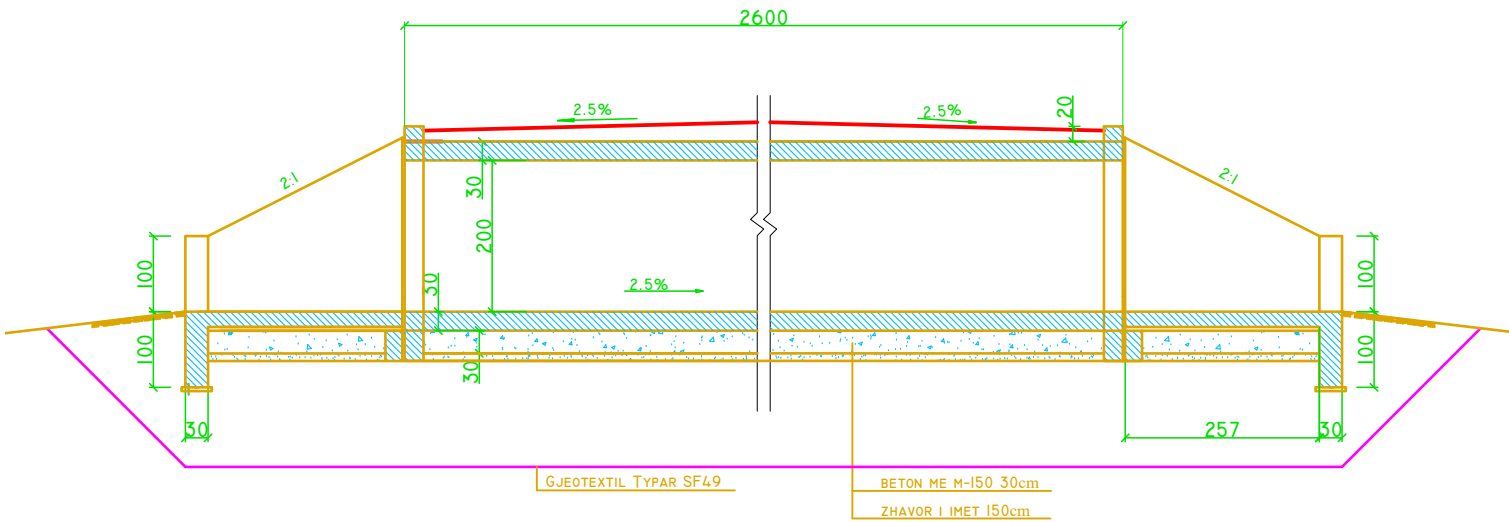
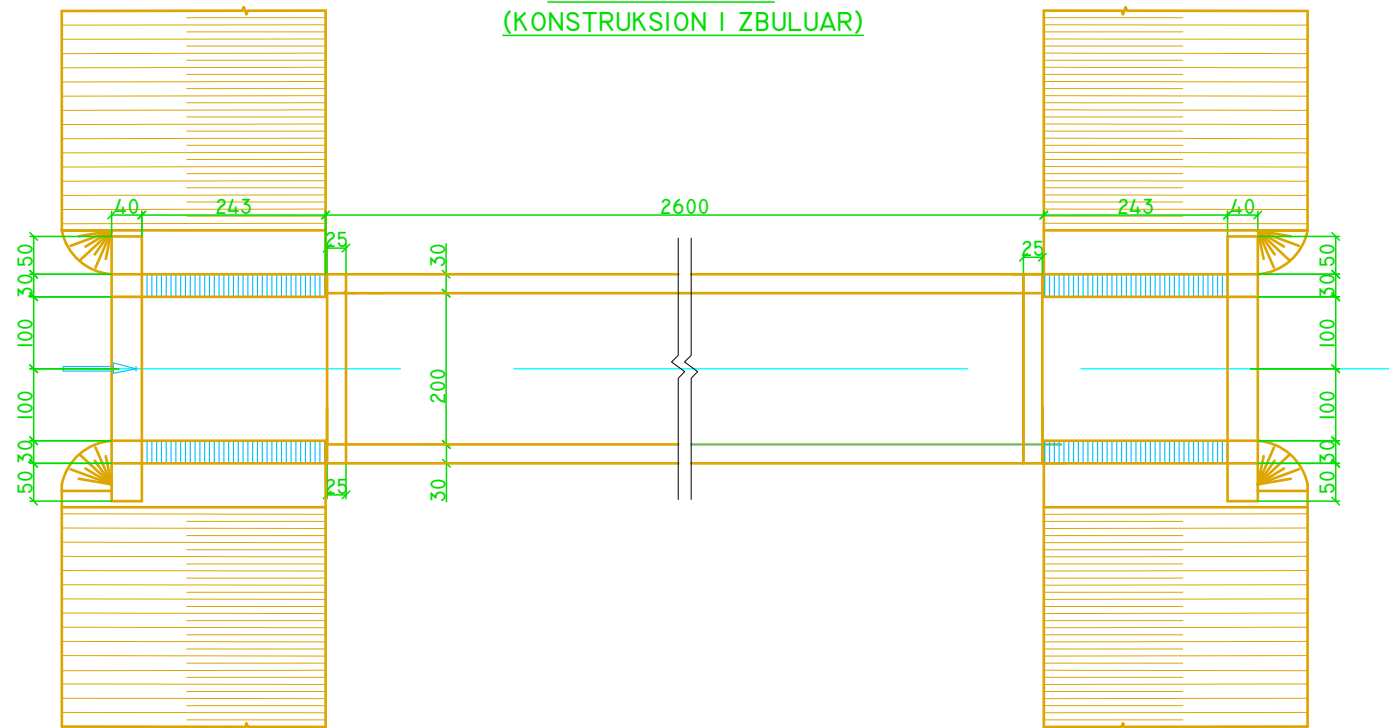


PRERJE GJATESORE NE AKS TE TOMBINOS

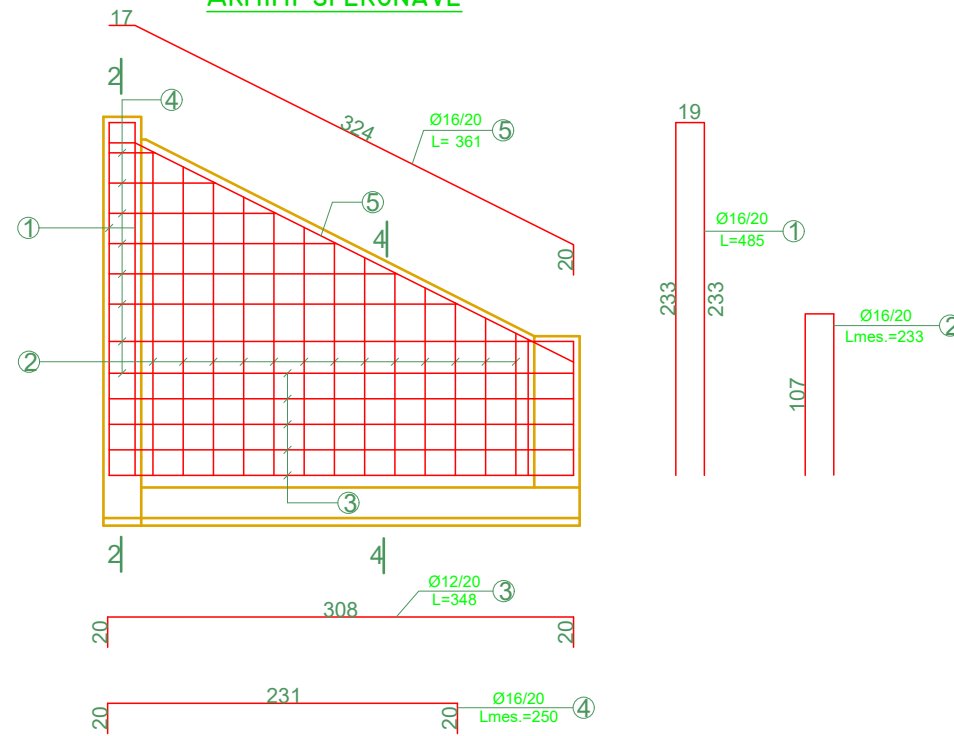


PAMJE NGA LART (KONSTRUKSION I ZBULUAR)

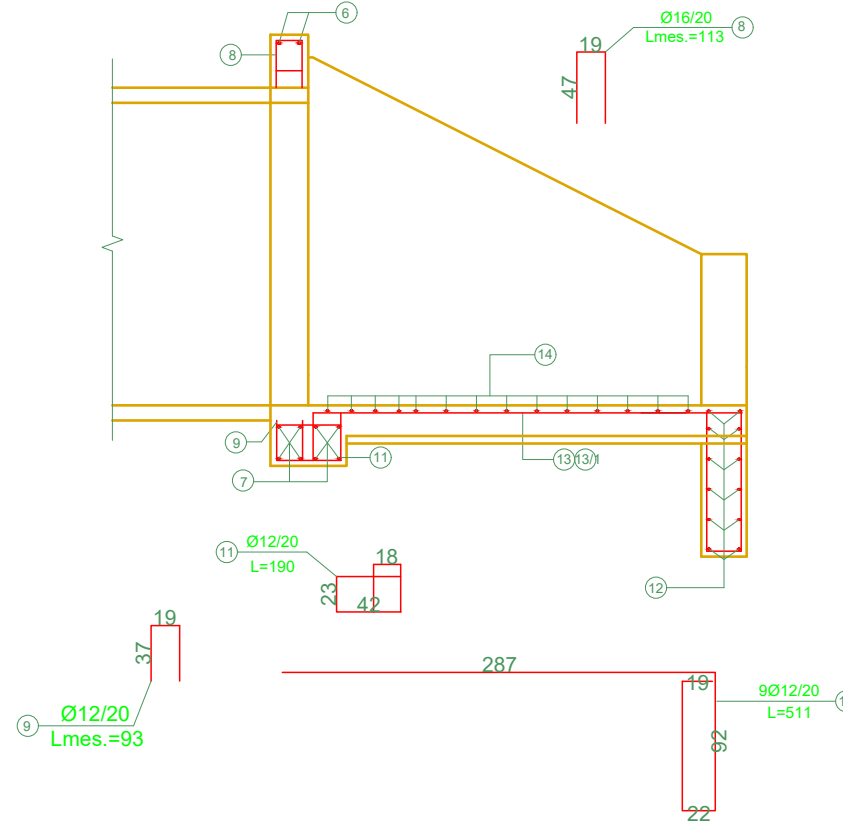


Nr	km	Kuota e tokes	Kuota e projektit	Larëts ia e Mbushjes	Gjatesia L1	Kuota e hyrjes	Kuota e daljes	Gradienti	Gjatesia e tombinos	Beton M-200 Tombino	Beton M-300 Tombino	Hekur FeB44-k Tombino	Zhavor	Hidroizolim
		(m)	(m)	(m)	(m)	(cm)	(cm)	%	(m)	(m3)	(m3)	(kg)	(m3)	(m2)
1	0+930	-0.300	2.158	2.458	2.9	-30.00	-58	0.06	32	12.8	71.04	12384	8	225
									Totali	12.8	71.04	12384	8	225

ARMIMI SPERONAVE



PRERJA 3-3



PRERJA 4-4

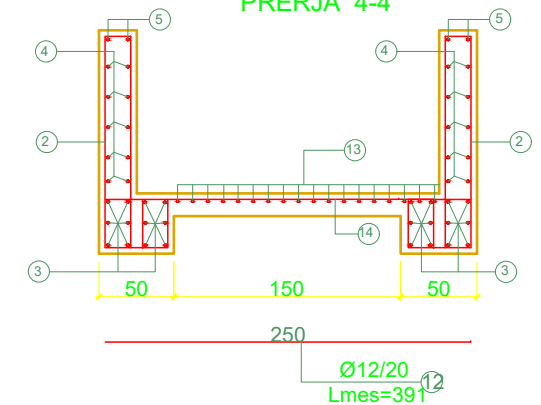


TABELA E HEKURAVE (per 1 portal)

NR	Ø mm	L cm	SASIA cope	L m	PERMBLEDHJA E ARMATURES							
					Ø mm	ΣL m	PESHA kg/m	PESHA kg				
1	16	485	4	19.40	16	187.00	1.578	295.1				
2	16	mes.233	26	60.58	12	348.50	0.888	309.5				
3	12	350	24	84.00								
4	16	mes.184	28	51.52								
5	16	360	4	12.68								
6	16	300	4	12.00								
7	16	300	8	24.00								
8	16	mes.113	6	6.78								
9	12	mes.93	6	5.58								
10	12	mes.80	28	22.40								
11	12	190	9	17.10								
12	12	250	12	46.92								
13	12	510	9	45.9								
14	12	mes.197	12	23.64								
Totali FeB44-k												604.6
Totali Beton M-300												4.71

SHENIM: 1-ARMIMI TOMBINOS JEPET NE FLETEN F- 2
 2-TOMBINO DHE MURET JANE PARASHIKUAR ME BETON M-300 DHE ARMATURE CELIKU FEB-44K.
 3-SHTRESA MBROJTESE E ARMATURES ESHTË 3 CM
 4-KJO FLETE VIZATIMI ZEVENDESON FLETEN F3 TE DHENE ME PARE PER KETE PROJEKT



REPUBLIKA E SHQIPERISE
 MINISTRIA E PUNEVE PUBLIKE, TRANSPORTIT DHE TELEKOMUNIKACIONIT
 DREJTORIA E PERGJITHSHME E RRUGEVE

Projekt Zbatimi

Dhjetor, 2008

Drejtor

Dr. Ing. Faruk KABA

Drejtor Projekti

Dr. Ing. Faruk KABA

Projektues

Ing. Pirro BEDO
 Ing. Vangjush MBRIÇE
 Ing. Lubiana PANI

Projektues

Aprovoi

Rishikim

Shenim



"Studim projektim Rruga e Porto Romanos, Durres"

Projekti përgjithshëm nënshkrimet
 të vendosura dhe
 armimi speronave

SH.1/125

Fleta F.3A