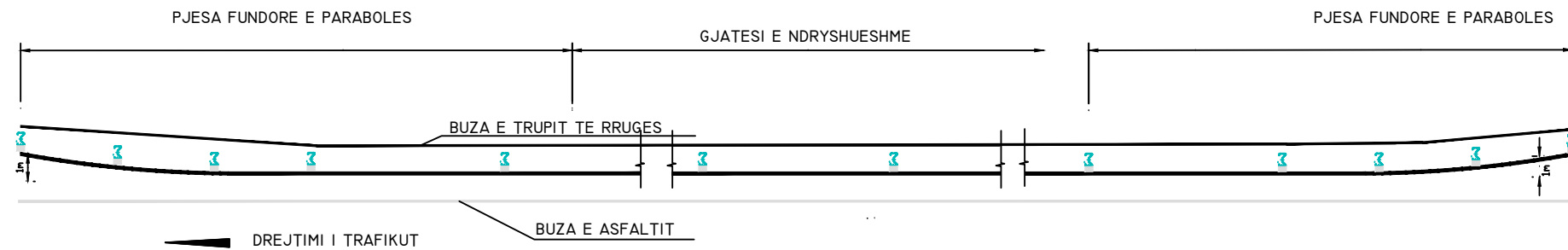
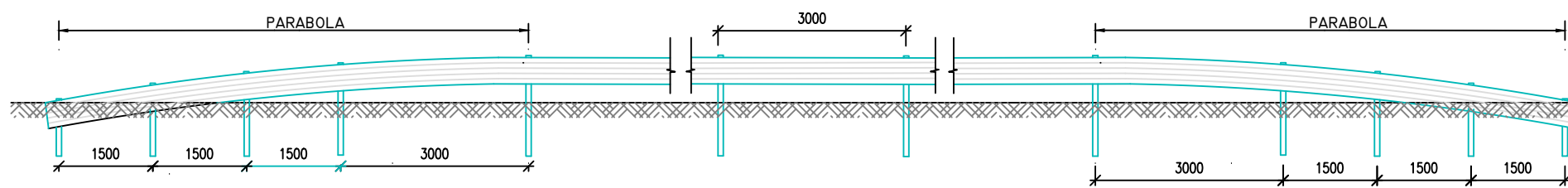
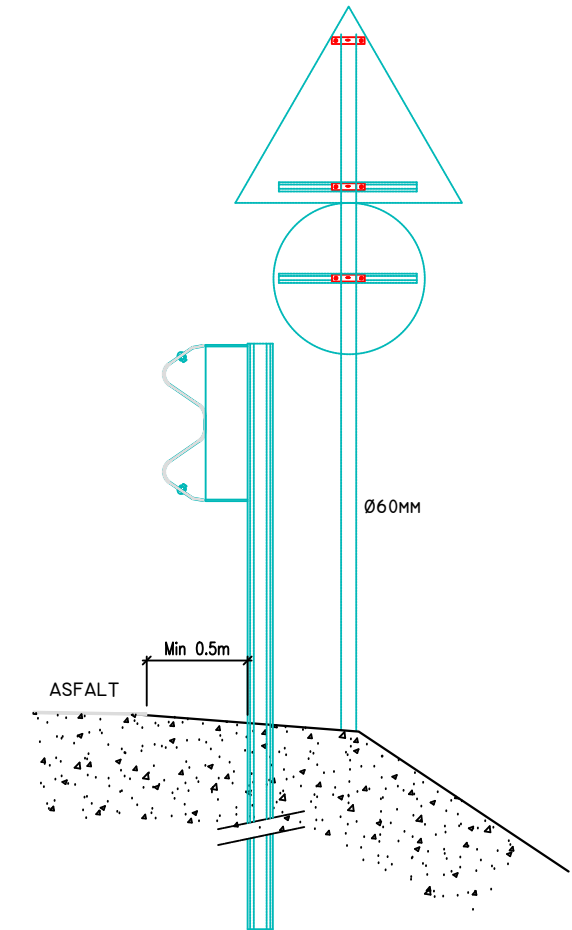


GARDRAILAT ME PJESEN FUNDORE TIP I

PER RASTET KUR GARDREILI ESHTHE MBI 30 ML I GJATE



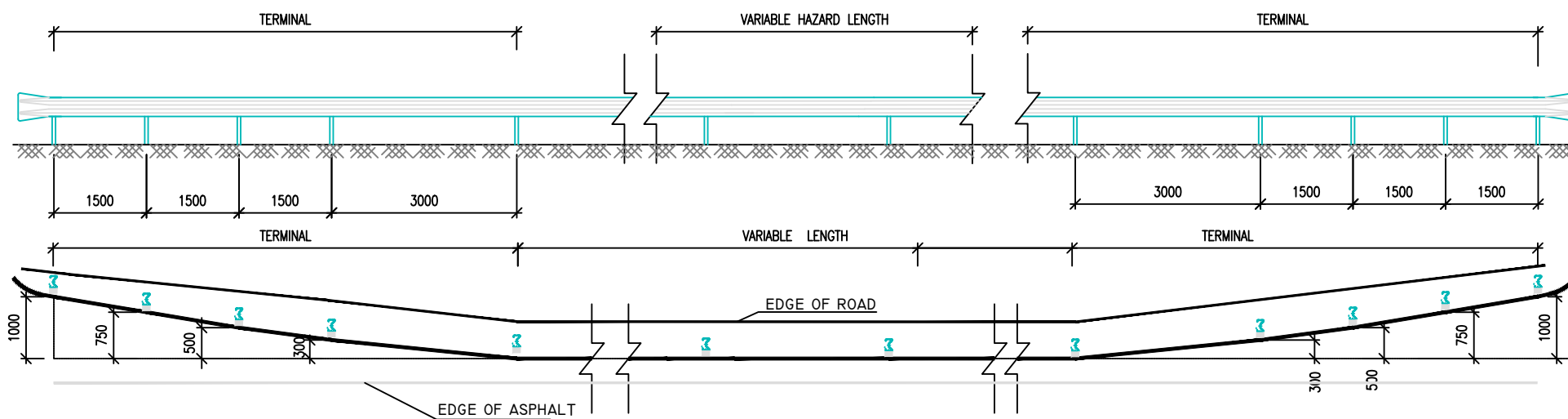
PLANIMETRIA
SH. 1:100



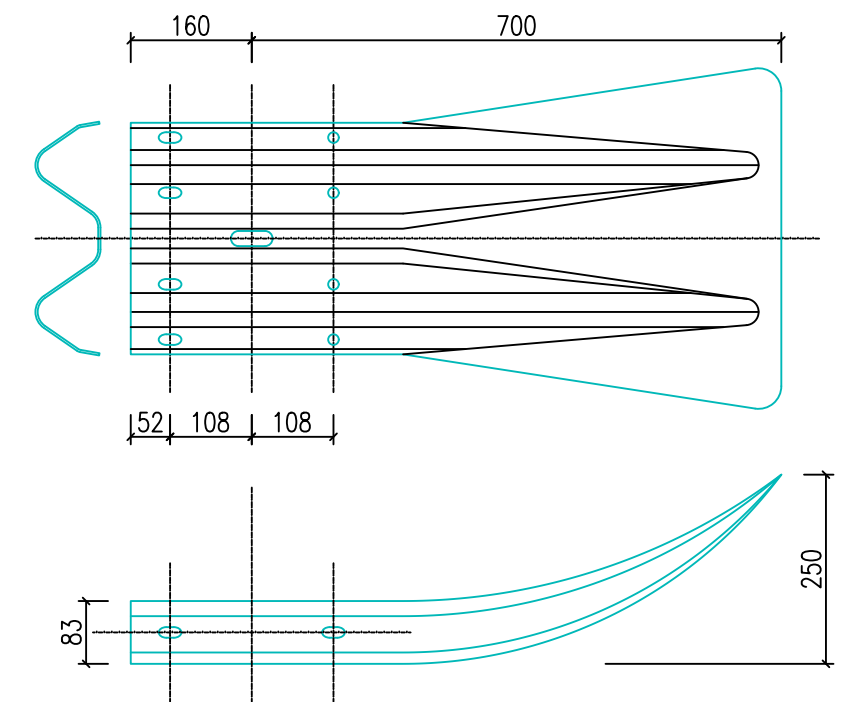
VENDOSJA NE BANKINE

GARDRAILAT ME PJESEN FUNDORE TIP I

PER RASTET KUR GARDREILI ESHTHE NEN 30 ML I GJATE



PLAN
SCALE 1:100



TIPI 2
Sh 1:10



REPUBLIKA E SHQIPERISE
MINISTRIA E PUNEVE PUBLIKE, TRANSPORTIT DHE
TELEKOMUNIKACIONIT
DREJTORIA E PERGJITHESHME E RRUGEVE

PROJEKT ZBATIM

TETOR 2008

Drejtor

Dr. Ing. Faruk KABA

Drejtes projekt

Dr. Ing. Faruk KABA

Projektues

Dr. Ing. Faruk KABA
Ing. Shpresa HASANAJ
Ing. Lubiana COBANI

Kontrolloi

Miratoi

Shenime



AF - InfraTransProject Ltd.
Address: Nr. 13, Sheshi P. 102, Nr. 2, Tirane - ALBANIA
Tel: ++355 (0)4 225 630 Mob: ++355 (0)99 20 71 198 Fax: ++355 (0)48 302 177
E-mail: info@af.it Web: www.afonroad.com

STUDIM PROJEKTIM
"RRUGA E PORTO-ROMANOS, DURES"

Detaj Guardrail

Fleta