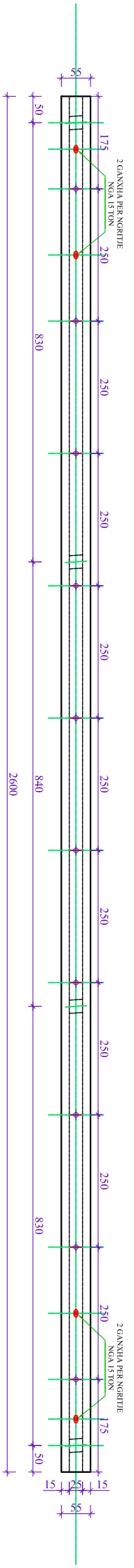
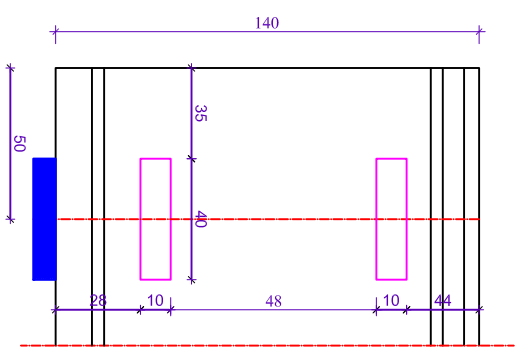


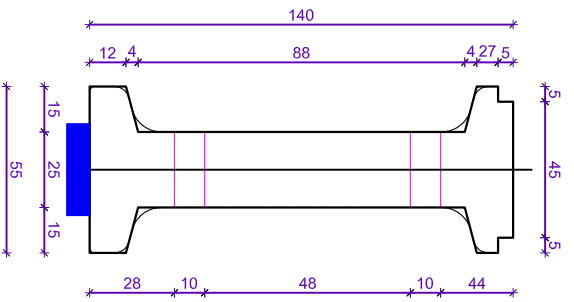
PAMJE NE PERSPEKTIVE (TRAU IF140C)



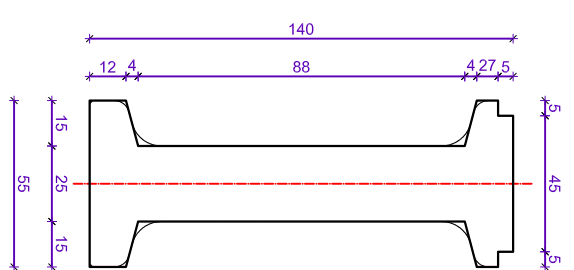
PAMJE NE PLAN (TRAU IF140C)



SEKSIONI I

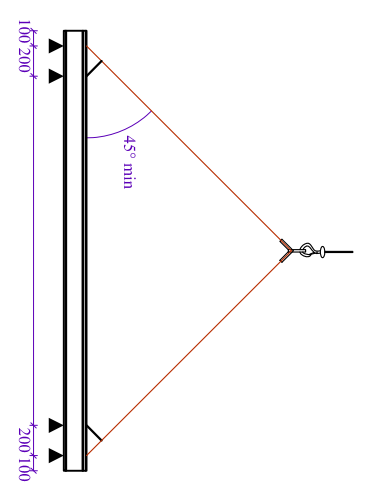


SEKSIONI AKTUAL

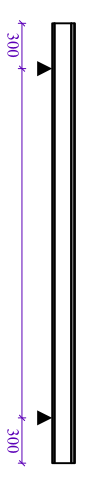


NGRITJA

Te perdoren litare me kend minimal inklinimi 45°



TRANSPORTIMI



LEVIZJA	
Distanca e mbeshetjeve max per montim cm	100+200
Distanca e mbeshetjeve max per transport cm	300
HYRJJE	
Ganxha per ngritje prej 15 ton	4
Tubo 35x35, L=25cm per mbrojtje nga aksidentet	10