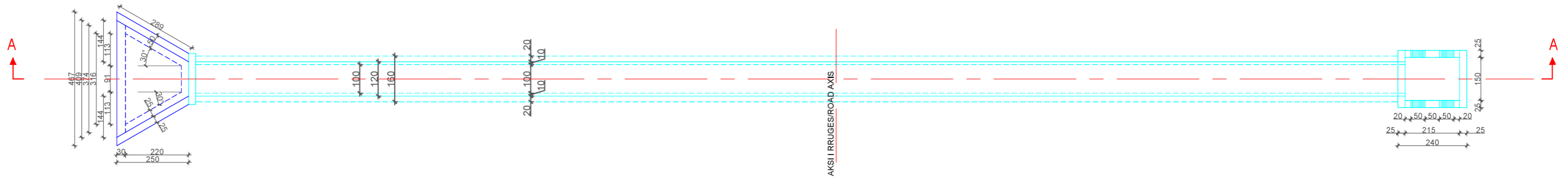
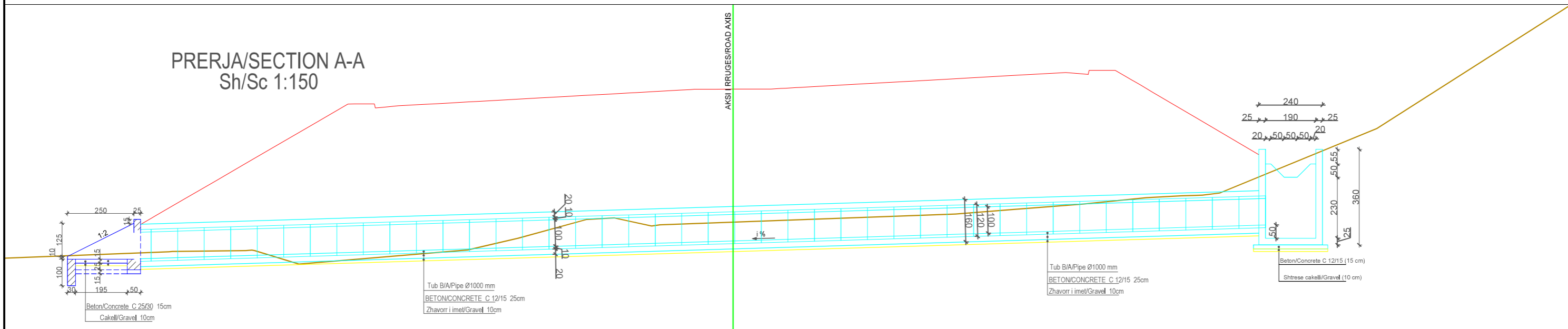


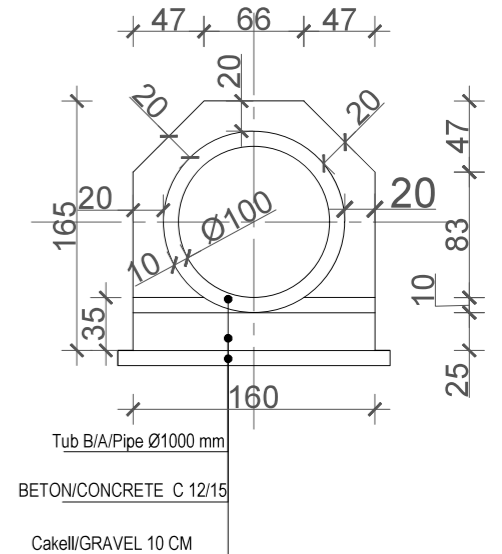
Tombino/Pipe Culvert Ø1000 mm  
Planimetria/Planview Sh/Sc 1:150



PRERJA/SECTION A-A  
Sh/Sc 1:150



PRERJA/SECTION  
1-1  
Sh/Sc 1:50



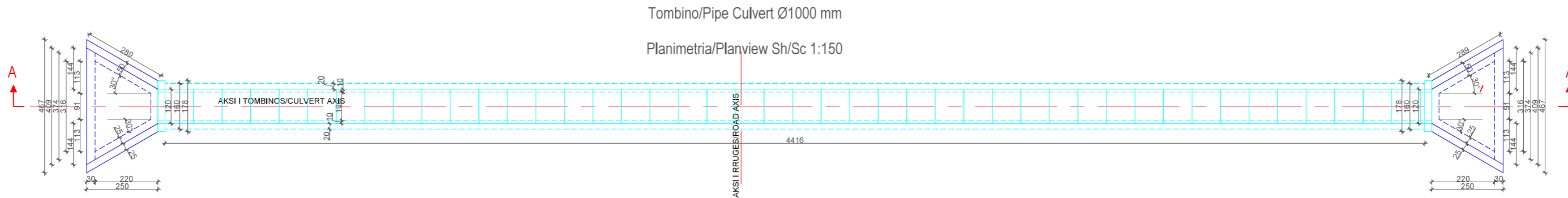
**"Ministria e Infrastruktures dhe Energjise"**  
 Address: Rr. "Abdi Toptani", Nr.1, 1001, Tiranë  
 Tel: 04 222 2245  
 E-mail: sekretaria@infrastruktura.gov.al

**"Autoriteti Rrugor Shqiptar"**  
 Address: Rr. "Sami Frasheri", Nr 33, Tirane  
 Tel: 04 222 3600  
 E-mail: info@arrsh.gov.al

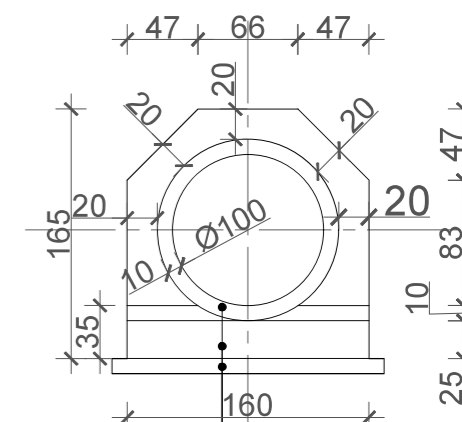
**Objekti:**  
**"ZGJERIMI I RRUGËS SË KSAMILIT"**  
**Tombino Tip / Typical Pipe Culvert Ø1000mm**

**FAZA - PROJEKT ZBATIM / DETAILED DESIGN**  
 SHKALLA / SCALE: 1:150  
 Viti: 2024  
 VIZATIMI Nr: / PAGE No. A. (1)

**Projektoi:**  
**"Autoriteti Rrugor Shqiptar"**  
 GRUPI I PUNES:  
 (Sipas Urdhërit Nr. 300 datë 29.12.2023)



PRERJA/SECTION  
1-1  
Sh/Sc 1:50



Tub B/A/Pipe Ø1000 mm

BETON/CONCRETE C 12/15

Cakell/GRAVEL 10 CM

PRERJA/SECTION A-A  
Sh/Sc 1:150



"Ministria e  
Infrastruktura dhe Energjise"

Address: Rr. "Abdi Toptani", Nr.1, 1001, Tiranë  
Tel: 04 222 2245  
E-mail: sekretaria@infrastruktura.gov.al



"Autoriteti Rrugor Shqiptar"

Address: Rr. "Sami Frasheri", Nr 33, Tirane  
Tel: 04 222 3600  
E-mail: info@arrsh.gov.al

Objekti:

"ZGJERIMI I RRUGËS SË KSAMILIT"

FAZA - PROJEKT ZBATIM /  
DETAILED DESIGN

SHKALLA /  
SCALE

1:150

Viti 2024

VIZATIMI Nr: /  
PAGE No.

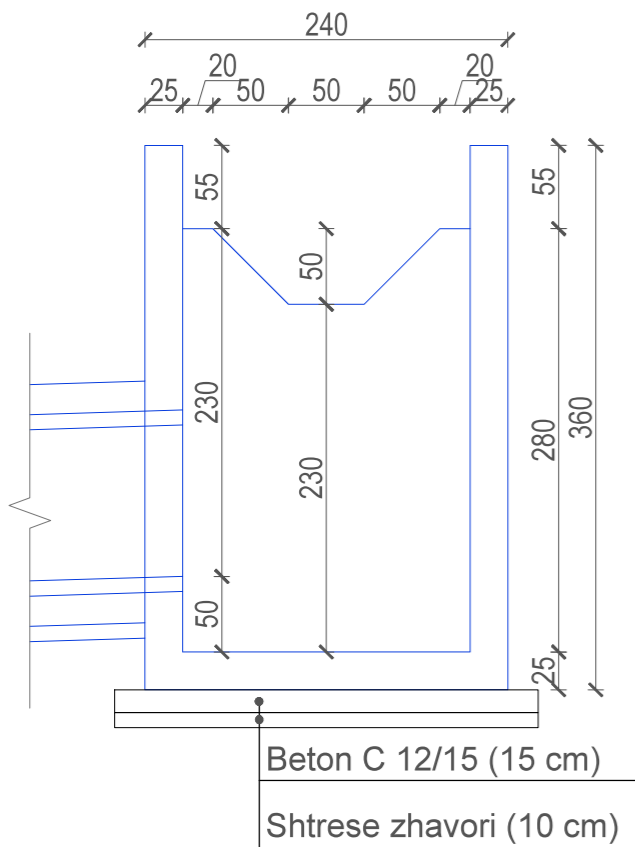
A. (2)

Projektoi:

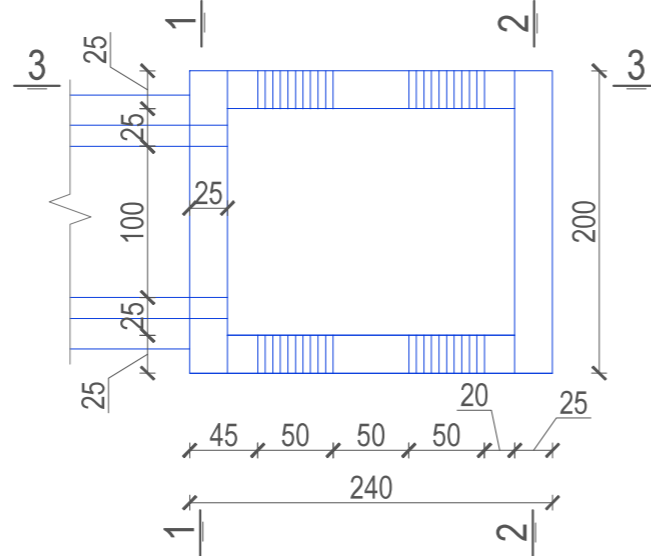
"Autoriteti Rrugor Shqiptar"

GRUPI I PUNES:  
(Sipas Urdhërit Nr. 300 datë 29.12.2023)

PRERJE E PUSETES sh./sc.1:50

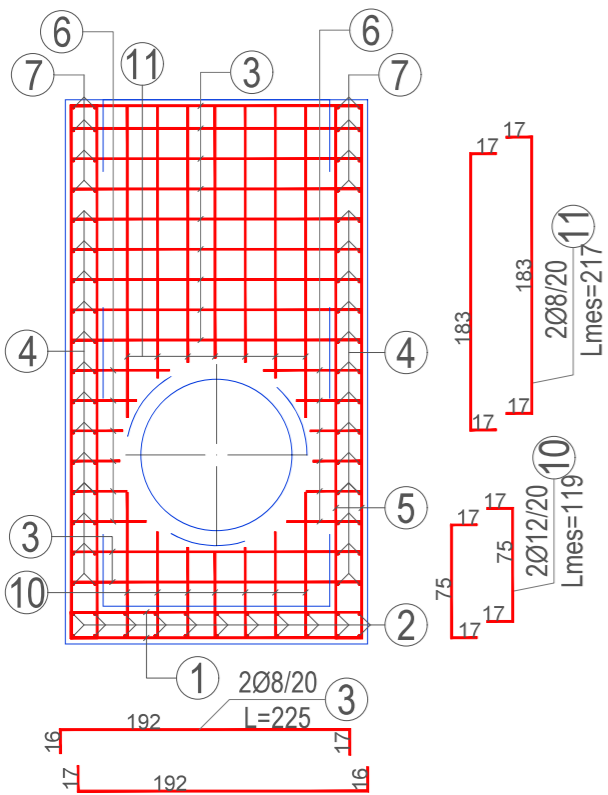


PLANIMETRI E PUSETES sh./sc.1:50

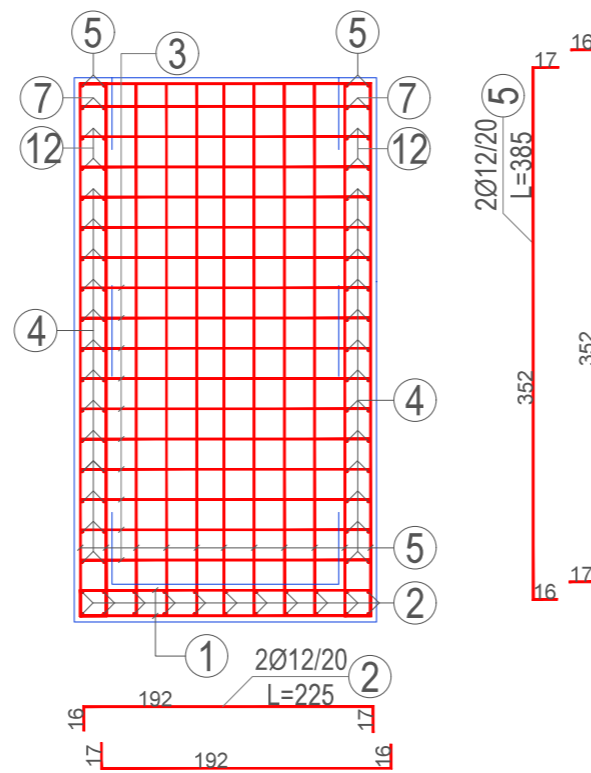


ARMIMI I PUSETES sh./sc.1:50

PRERJA/SECTION 1-1 sh./sc.1:50



PRERJA/SECTION 2-2 sh./sc.1:50

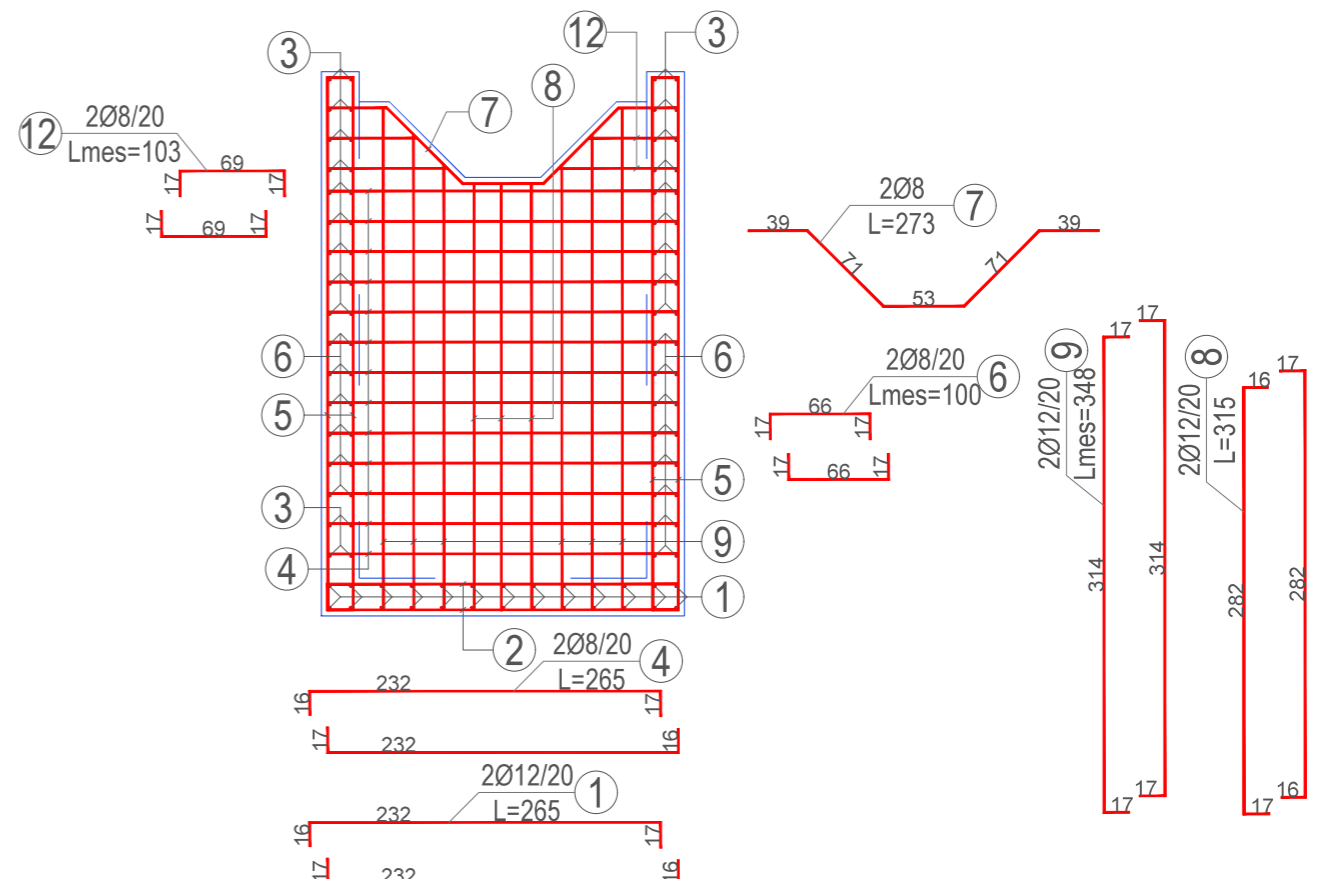


ELEMENTI	SPECIFIKIMI I ARMATURES					SPECIFIKIMET E ELEMENTIT			TOTAL (KG)	
	cope	Poz	Φ	l (cm)	cope	L (m)	Φ	ΣLtot(m)		Pesha (per kg)
Puseta 2.4x2m	1	12	265	30	79.5	6	0	0.222	0	
	2	12	225	22	49.5	8	302	0.395	119	
	3	8	225	44	99	10	0	0.617	0	
	4	8	265	52	137.8	12	399	0.888	354	
	5	12	385	30	115.5	14	0	1.208	0	
	6	8	100	24	24	16	0	1.578	0	
	7	8	273	4	10.92	18	0	1.998	0	
	8	12	315	12	37.8	20	0	2.466	0	
	9	12	348	24	83.52	22	0	2.984	0	
	10	12	119	14	16.66	24	0	3.551	0	
	11	8	217	14	30.38	25	0	3.853	0	
	12	12	103	16	16.48					
Beton C25/30 Ø 6 - 10 mm Ø > 12 mm									m3 kg kg	7 119 354

**Shënime Teknike :**

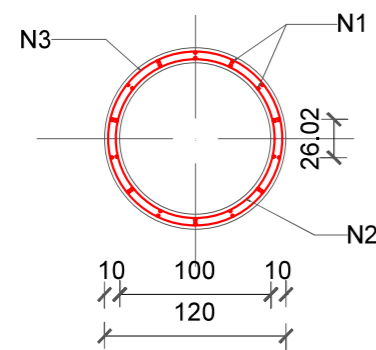
- Shtresa mbrojtëse është 4cm.
- Gjatësia minimale e mbivendosjes së shufrave është 50Ø.
- Klasa e betonit është C25/30.
- Klasa e çelikut është B450, fyk = 500 MPa.
- Klasa e betonit të varfër është C12/15.

PRERJA/SECTION 3-3 sh./sc.1:50



## Armimi i Tubit D=100cm sh./sc.1:50

### PRERJA/SECTION Terthore



### PRERJA/SECTION Gjatesore

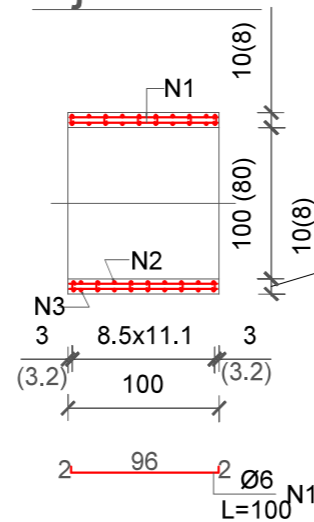
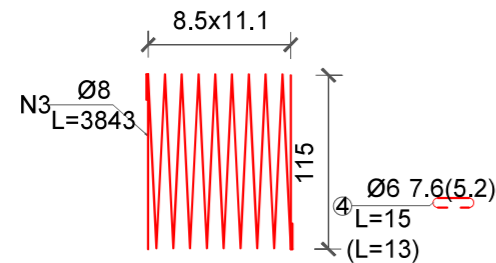


TABELA E HEKURIT PER NJE TUB/Rebar table  
D=100cm

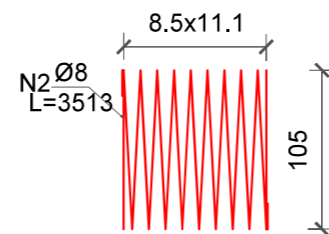
nr.	Ø mm	gjatesia/ length cm	cope/ pieces	gjatesia/ length m	permbledhje e armatures/ summary				
					Ø mm	Σ m	p./weight kg/ml	p.weight kg	
1	6	100	28	28.0	6	34.30	0.222	7.61	
2	8	3513	1	35.13	8	76.60	0.395	29.06	
3	8	3843	1	38.43					
4	6	15	42	6.30					
hekuri periodik per 1 ml tub								kg	36.67
beton C20/25 per 1 ml tub								m <sup>3</sup>	0.42

## Armatura Spirale per D=100 Sh 1:50

### I Jashtem/Outer



### I Brendeshem/Inner



1. Shenime
2. B/Arme C25/30
3. Celik periodik feb 44K DHE  $[\delta]=26\text{kg/mm}^2$ /  
Reinforcement Steel feb 44K ;  $[\delta]=26\text{kg/mm}^2$

1. Notes
2. Reinf. concrete C25/30
3. Periodic steel feb 44K AND  $[\delta]=26\text{kg/mm}^2$ /  
Reinforcement Steel feb 44K ;  $[\delta]=26\text{kg/mm}^2$



"Ministria e  
Infrastruktures dhe Energjise"

Address: Rr. "Abdi Toptani", Nr.1, 1001, Tiranë  
Tel: 04 222 2245  
E-mail: sekretaria@infrastruktura.gov.al



"Autoriteti Rrugor Shqiptar"

Address: Rr. "Sami Frasheri", Nr 33, Tirane  
Tel: 04 222 3600  
E-mail: info@arrsh.gov.al

Objekti:

"ZGJERIMI I RRUGËS SË KSAMILIT"

Armimi i Tubit Ø 1000 /  
Pipe Reinforcement Ø 1000

FAZA - PROJEKT ZBATIM /  
DETAILED DESIGN

SHKALLA /  
SCALE

1:50

Viti 2024

VIZATIMI Nr. /  
PAGE No.

A. (4)

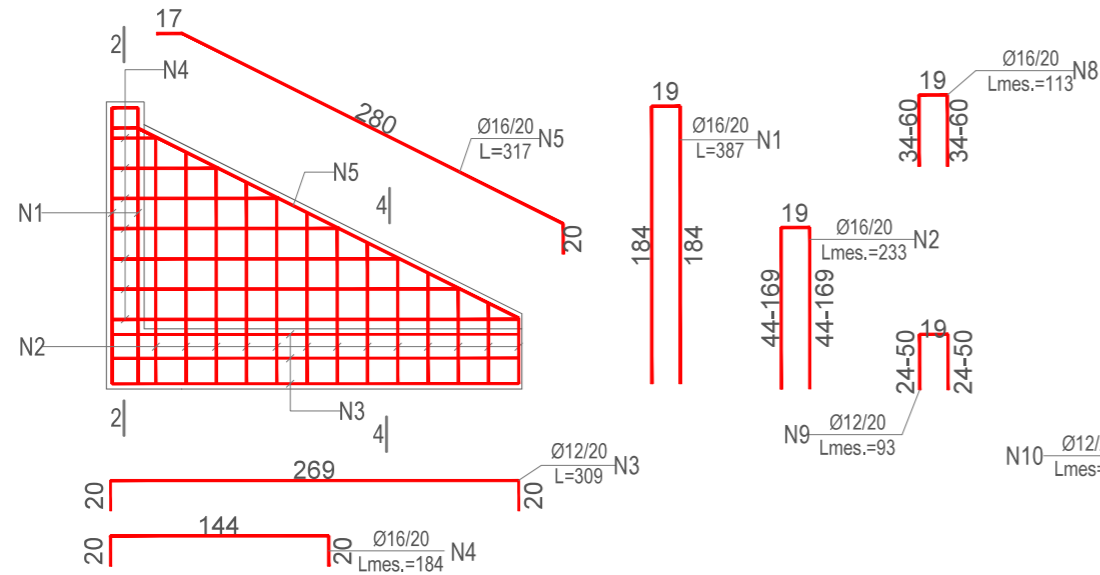
Projektoi:

"Autoriteti Rrugor Shqiptar"

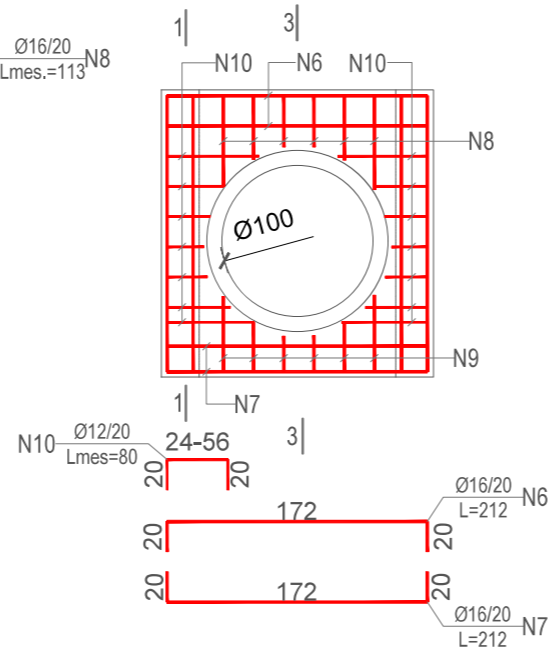
GRUPI I PUNES:  
(Sipas Urdhërit Nr. 300 datë 29.12.2023)

# Armimi i Mureve ne Hyrje dhe Dalje te Tombinos Ø1.0m Inlet and Outlet sh./sc. 1:50

## PRERJA/SECTION 1-1



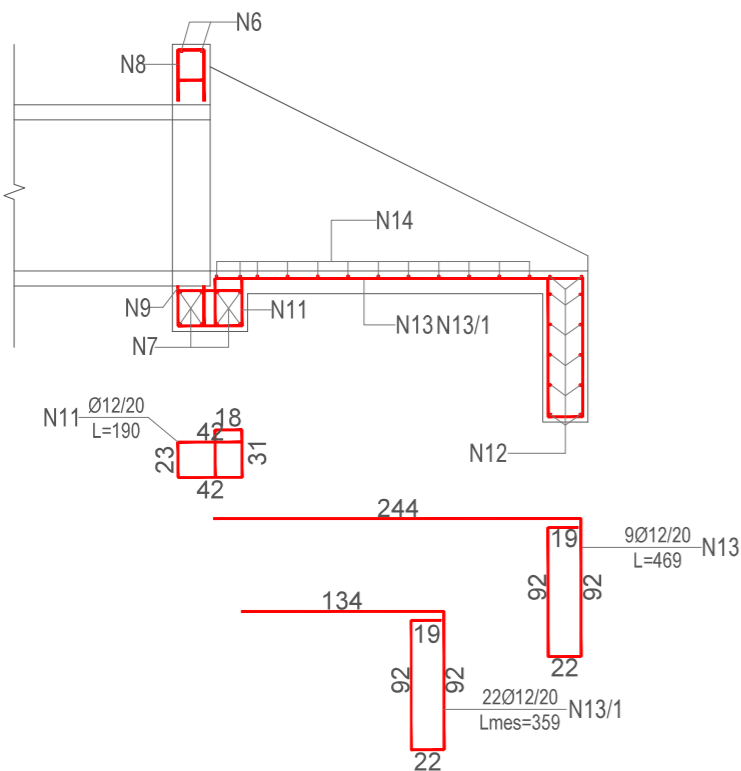
## PRERJA/SECTION 2-2



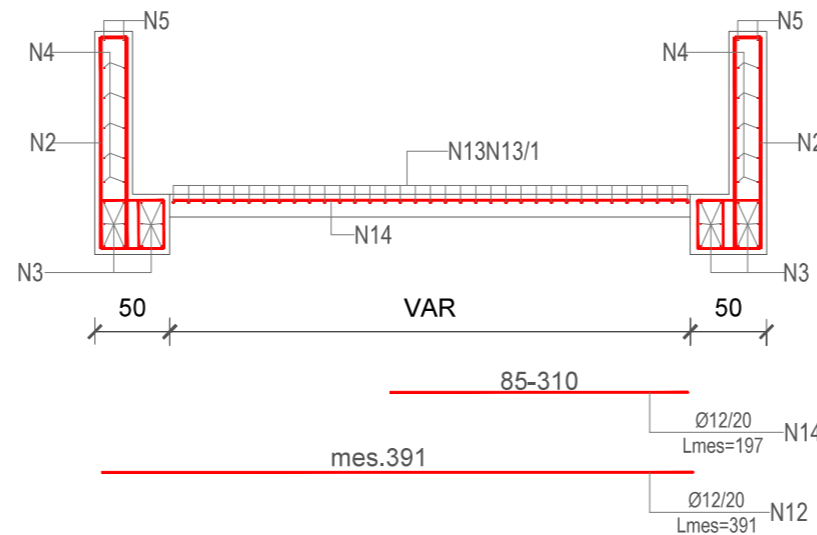
### TABELA E HEKURAV/REBAR TABLE

NR	Ø mm	L cm	cope/ pieces	L m	PERMBLEDHJA / SUMMARY			
					Ø mm	ΣL m	P.Weight kg/ml	P.Weight kg
1	16	387	4	15.48	16	172.48	1.578	272.17
2	16	mes.233	26	60.58	12	310.99	0.888	276.16
3	12	309	24	74.16				
4	16	mes.184	28	51.52				
5	16	317	4	12.68				
6	16	212	4	8.48				
7	16	212	8	16.96				
8	16	mes.113	6	6.78				
9	12	mes.93	6	5.58				
10	12	mes.80	28	22.40				
11	12	190	9	17.10				
12	12	mes.391	12	46.92				
13	12	469	9	42.21				
13/1	12	mes.359	22	78.98				
14	12	mes.197	12	23.64				
								548.33

## PRERJA/SECTION 3-3



## PRERJA/SECTION 4-4



"Ministria e  
Infrastruktures dhe Energjise"

Address: Rr. "Abdi Toptani", Nr.1, 1001, Tiranë  
Tel: 04 222 2245  
E-mail: sekretaria@infrastruktura.gov.al



"Autoriteti Rrugor Shqiptar"

Address: Rr. "Sami Frasheri", Nr 33, Tirane  
Tel: 04 222 3600  
E-mail: info@arrsh.gov.al

Objekti:

"ZGJERIMI I RRUGËS SË KSAMILIT"

Speron Tip per Tombino Ø 1000 /  
Typical Outlet for Culvert Ø 1000

FAZA - PROJEKT ZBATIM /  
DETAILED DESIGN

SHKALLA /  
SCALE

1:50

Viti 2024

VIZATIMI Nr: /  
PAGE No.

A. (5)

Projektoi:

"Autoriteti Rrugor Shqiptar"

GRUPI I PUNES:  
(Sipas Urdhërit Nr. 300 datë 29.12.2023)