



FONDI SHQIPTAR
I ZHVILLIMIT

**SHËRBIME KONSULENCE PËR MBËSHTETJE TEKNIKE PËR HARTIMIN E
DOKUMENTAVE TEKNIKE PËR**

Ndërhyrje në Zona Sportive dhe Lodra për Fëmijë "Dua Të Luaj"

Specifikimet Teknike



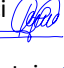


Tetor, 2024

KONSULENTI:



Porositësi:	Fondi Shqiptar i Zhvillimit
Konsulenti:	Illyrian Consulting Engineers sh.p.k.
Objekti:	Shërbime konsulence për mbështetje teknike për hartimin e dokumentave teknike për: Ndërhyrje në Zona Sportive dhe Lodra për Fëmijë "Dua Të Luaj"
Titulli i Dokumentit:	Specifikimet Teknike
Faza e Projektit:	Projekt Idea Paraprake
Kodi i dokumentit:	ICE-365-P18-V01 02

Rish.	Qëllimi i Dorëzimit	Shënime	Data
00	Për miratim	Dorëzimi i parë	08.10.2024

	KONSULENTI			POROSITËSI	
	Përgatiti:	Kontrolloi / Miratoi:	Firmosi:	Kontrolloi:	Miratoi:
Emri Firma:	Vasil Leka  Taulant Karriqi  Ilber Puci  Artjola Zotaj 	Olset Haxhiu			
Data:	08.10.2024	08.10.2024	08.10.2024	-	
Statusi i Dokumentit:	Përfundimtar	Kontrolluar	Miratuar	Kontrolluar	Miratuar

Tiranë 2024

Illyrian Consulting Engineers

Të gjitha të drejtat janë të rezervuara përveç nëse është përmendur ndryshe në marrëveshje të përbashkët. Ky dokument ose pjesë të tij nuk mund të kopjohet ose riprodhohet pa leje nga "Illyrian Consulting Engineers"

PËRMBAJTJA

Përmbajtja	i
Lista e Tabelave	iv
Lista e Figurave	vii
1 Të Përgjithshme	1
1.1 Zbatimi i specifikimeve të përgjithshme.....	1
1.2 Topografia.....	4
1.3 Studimi i truallit	4
1.4 Programi i punimeve të zbatimit	5
1.5 Hyrjet në objekt për të punuar	5
1.6 Mbikëqyrja e Kontraktorit.....	5
1.7 Siguria dhe shëndeti në punë	6
1.8 Punimet rrugore	7
1.9 Kujdesi ndaj punimeve	9
1.10 Dëmtimet dhe ndërhyrjet	12
1.11 Raportimet.....	12
1.12 Koordinimi me të tjerët.....	13
1.13 Pastërtia e Kantierit të ndërtimit	13
1.14 Materialet dhe pajisjet	13
1.15 Provat.....	14
1.16 Cilësia e punës dhe tolerancat	16
1.17 Ngritja e kantierit.....	16
2 Punimet e Pastrimit	19
2.1 Kërkesa të përgjithshme	19
3 Investigimi dhe Instrumentimi	21
3.1 Të përgjithshme.....	21
3.2 Standardet e marra si referencë.....	21
3.3 Tolerancat.....	22
3.4 Regjistrimi i shpimeve	22
3.5 Instrumentet dhe pajisjet matëse	23
4 Punimet e Gërmimeve, Mbushjeve dhe Pilotave	24
4.1 Përkufizime	24
4.2 Standardet e marra për referencë.....	25
4.3 Pastrimi i zonës.....	26
4.4 Përgatitja e bazamentit për ndërtimin e argjinaturës	26
4.5 Gërmimi	27
4.6 Pilotat.....	34
4.7 Palankolat	38
4.8 Largimi i materialit të gërmuar	41
4.9 Kontrolli i punimeve të dheut	42
4.10 Mbushjet.....	43
5 Punimet e betonit	48
5.1 Të përgjithshme.....	48
5.2 Prodhimi i betonit.....	59

5.3	Procedurat e kontrollit të cilësisë	64
5.4	Kontrulli i betonit.....	65
5.5	Kallëpetet e betonit	75
5.6	Waterstopet (Ndaluesit e penetrimit të ujit)	77
5.7	Sipërfaqet e përfunduara të betonit	78
5.8	Llaçi – çimentos.....	78
5.9	Tolerancat në ndërtim	78
5.10	Fugat e ndërtimit	85
5.11	Betonet vetë – ngjeshëse (Self Compacted Concrete – SCC)	86
5.12	Kërkesat shtesë që duhet të plotësojë betoni për punime të veçanta gjeoteknike.....	92
5.13	Betoni i parafabrikuar	94
6	Armatura e betonit.....	96
6.1	Çeliku i armimit.....	96
6.2	Zgarat e salduara	96
6.3	Veshjet kundër ndryshkjes së armaturës	96
6.4	Armimi me fibra.....	97
7	Punimet e çelikut struktural	99
7.1	Referencat	99
7.2	Çeliku struktural	99
7.3	Korimanot, Shkallët e shërbimit dhe Shkallët.	103
8	Specifikimet për nyjën e shërbimit	106
8.1	Rifiniturat e mureve	106
8.2	Rifiniturat e dyshemeve	109
8.3	Dyer dhe dritare	111
8.4	Dyer te brendshme.....	115
8.5	Rifiniturat e tavaneve	118
8.6	Rifinitura te ndryshme	119
8.7	Mbrojtese Horizontale te mureve (Shiritat).....	122
8.8	Llaç per muret	123
8.9	Muret me tulla.....	123
9	Punimet rrugore	124
9.1	Punimet paraprake, shtresat dhe nënshtresat rrugore	124
9.2	Argjinaturat (mbushja e trupit të rrugës) e rrugëve.....	127
9.3	Shtresat asfaltike	128
9.4	Shtresa e betonit me stampë.....	134
9.5	Punimet e shtresave të fushave.....	135
9.6	Punime në trotuare	136
9.7	Tolerancat.....	137
9.8	Testet e dendësisë, C.B.R dhe të ngjeshjes	138
9.9	Gjeotekstilet	138
9.10	Sinjalistika rrugore dhe vijëzimet.....	139
10	Punimet Elektrike për Ndriçimin Rrugor	145
10.1	Hyrje.....	145
10.2	Kuadri Elektrik.....	145

10.3	Rrjeti Elektrik i Tensionit të Ulët	147
10.4	Ndriçuesit.....	150
11	Punimet e Tubacioneve	155
11.1	Punimet e Tubacioneve të Kanalizimeve të Ujërave të Ndotura dhe të Shiut.....	155
11.2	Furnizimi me ujë.....	167
12	Gjelbërimi.....	171
13	Proçedurat në arkeologjinë parandaluese	174
13.1	Përcaktime	174
13.2	Përgjegjësitë	174
13.3	Monitorimi arkeologjik gjate fazës së ndërtimit dhe raportimi	175
13.4	Sondazhet arkeologjike dhe gërmimet e shpëtimit	175
13.5	Gjetjet rastësore arkeologjike.....	175
13.6	Procedura për gjetjet rastësore	176
13.7	Dokumentimi i gjetjeve rastësore arkeologjike	177
13.8	Mbrojtja e site-ve të njohura të trashëgimisë.....	177
13.9	Teknikat e ndërtimit	177

LISTA E TABELAVE

Tabela 4-1: Standardet e marra për referencë.....	25
Tabela 4-2: Vlera udhëzuese për shpejtësitë e vibrimeve që do të përdoren për vlerësimin e efekteve të vibrimeve në struktura (DIN4150-3, paragrafi 5.1).....	38
Tabela 4-3: Vlerat e pritshme të mostrave dhe shpeshtësia	42
Tabela 4-4: Specifikimet për realizimin e mbushjes.....	46
Tabela 4-5: Tolerancat në ndërtim	46
Tabela 4-6: Granulometria e materialit të mbushjes së shtratit	47
Tabela 5-1: Vlerat e rekomanduara kufitare të përbërësve dhe vetitë e betonit (Tabela F.1 – EN 206).....	49
Tabela 5-2: 27 Produktet e familjes së zakonshme të çimentos (Tabela 1 – EN 197 – 1)	50
Tabela 5-3: Kufizimet në përmbajtjen e substancave shuarese në beton	52
Tabela 5-4: Agregati i trashë për beton, kërkesat e madhësisë	52
Tabela 5-5: Agregati i imët për beton, kërkesat e madhësisë	53
Tabela 5-6: Përmbajtja e klorit në beton	54
Tabela 5-7: Klasat e vetive të betonit të freskët.....	54
Tabela 5-8: Rekomandime për vlerat totale të synuara të përmbajtjes së ajrit në beton	56
Tabela 5-9: Zhvillimi i rezistencës së betonit në temperaturë 20°C (Tab 16 - EN 206).....	56
Tabela 5-10: Vlerat limite të ujëthithjes së agregateve të betonit (të testuara sipas ASTM C 127 dhe 128)	57
Tabela 5-11: Klasat e dendësisë për betonet e lehta (Tab 14 - EN 206).....	57
Tabela 5-12: Sasia e shtesave të tipit 2 dhe vlerat e koeficientit “k”	58
Tabela 5-13: Saktësia e pajisjeve matëse.	59
Tabela 5-14: Tolerancat e grumbullimit të materialeve përbërëse.....	60
Tabela 5-15: Koha e heqjes së kallëpeve (kur përdoret çimento e zakonshme Portland)	64
Tabela 5-16: Korigjimi i kohës së heqjes së kallëpeve për rastin e përdorimit të çimentove të tjera përveç portland të zakonshme	64
Tabela 5-17: Shkalla minimale e marrjes së mostrave për vlerësimin e konformitetit	65
Tabela 5-18: Vlerat për verifikimin e devijimeve standarde.....	66
Tabela 5-19: Kriteri i konfirmimit për mostrat e një familjeje betoni	66
Tabela 5-20: Kriteri i konfirmimit për rezistencën në tërheqje	67
Tabela 5-21: Vlerësimi i konformitetit për klasat e konsistencës, vetitë e SCC, përmbajtjen e ajrit dhe homogjeniteti i shpërndarjes së fibrave në betonin e freskët në momentin e dërgimit	67
Tabela 5-22: Përcaktimi i përmbajtjes së fibrave, dendësisë, raportit maksimal ujë / çimento dhe përmbajtjes minimale të çimentos	68
Tabela 5-23: Kriteret e konformitetit për vlerat e synuara a për konsistencën dhe viskozitetin.....	69
Tabela 5-24: Numrat e pranimit për kriteret e konformitetit të dhëna në tabelën 5.19	70
Tabela 5-25: Kontrolli i pajisjeve	70
Tabela 5-26: Kontrolli i procedurave të prodhimit dhe i vetive të betonit	72
Tabela 5-27: Sipërfaqet e kallëpeve të formuara.....	75
Tabela 5-28: Sipërfaqet e betoneve të përfunduara.....	76
Tabela 5-29: Veçoritë fizike për waterstop-et PVC për fugat e ndërtimit dhe diletacionit	77
Tabela 5-30: Vlerat e devijimeve vertikale të lejuara për kolonat dhe muret	79
Tabela 5-31: Vlerat e devijimeve vertikale të lejuara për kolonat dhe muret	79
Tabela 5-32: Vlerat e devijimeve të lejuara për trarët dhe soletat	80
Tabela 5-33: Vlerat e devijimeve për seksionet e elementeve.....	82

Tabela 5-34: Vlerat e devijimeve për pozicionimin e armaturës.....	82
Tabela 5-35: Vlerat e devijimeve për pozicionimin e armaturës.....	83
Tabela 5-36: Vlerat e devijimeve për pozicionimin dhe përmasat e vrimave dhe tolerancat për vendosjen e bulonave dhe pllakave të ankorimit.....	84
Tabela 5-37: Vetit e Klasave të SCC.....	88
Tabela 5-38: Lista e metodave të testimit dhe vlerat tipike për vetitë e punueshmërisë së SCC.....	88
Tabela 5-39: Karakteristika kryesore të prodhimit të SCC.....	89
Tabela 5-40: Përmbajtja minimale e çimentos dhe kokrrizave të imta për betonin e pilotave të derdhura dhe të ngulura me zhvendosje.....	93
Tabela 5-41: Përmbajtja minimale e çimentos për betonin e mureve diafragmë.....	93
Tabela 5-42: Vlerat e synuara për konsistencën e betonit të freskët në kushte të ndryshme.....	94
Tabela 6-1: Kriteret e kombinuara të identifikimit të përmbajtjes së fibrave dhe homogjenitetit të betonit të freskët.....	98
Tabela 7-1: Bashkimet me bulona.....	101
Tabela 7-2: Bulonat e ankorimit të pllakave.....	101
Tabela 9-1: Limitet e gradimit për materialet e nën bazës.....	125
Tabela 9-2: Specifikimet për materialet e nën bazës.....	125
Tabela 9-3: Kufijtë e gradimit për shtresat e bazës së rrugëve.....	126
Tabela 9-4: Specifikimet për materialet e bazës.....	126
Tabela 9-5: Përbërja granulometrike dhe përqindja e bitumit në lloje të ndryshme asfaltobetoni.....	128
Tabela 9-6: Kërkesat teknike që duhet të plotësojë asfaltobetoni.....	128
Tabela 9-7: Limitet e gradimit për shtresat asfaltike të rrugës.....	133
Tabela 9-8: Limitet e gradimit për binderin.....	133
Tabela 9-9: Limitet e gradimit për bazën e asfaltit.....	134
Tabela 9-10: Tolerancat e kuotave faktike nga kuotat e kerkuara.....	137
Tabela 9-11: Parametrat teknikë të gjeotekstit të pa thurur.....	138
Tabela 10-1 Kaseta e kuadrit elektrik.....	145
Tabela 10-2 Ndërprerësi kryesor automatik për kuadrin e rrugës Adria dhe ishullit të saj.....	145
Tabela 10-3 Shkarkuesi i tensionit të qarkut të linjave të ndriçimit të rrugës Adria dhe ishullit të saj.....	146
Tabela 10-4 Treguesit me dritë të tensionit.....	146
Tabela 10-5 Ndërprerës automatik diferencial për kuadrin e rrugës Adria dhe ishullit të saj.....	147
Tabela 10-6 Kabllot e fuqisë për rrjetin elektrik të ndriçimit të rrugës Adria dhe ishullit të saj.....	147
Tabela 10-7 Tubat e brinjëzuar.....	148
Tabela 10-8 Shirit tokëzimi.....	149
Tabela 10-9 Pusetat.....	149
Tabela 10-10 Ndrëqesit rrugor.....	150
Tabela 10-11 Ndrëqesit e trotuarit.....	151
Tabela 10-12 Ndrëqesit e ishullit të Rrugës.....	152
Tabela 10-13 Shtylla e ndriçimit rrugor dhe trotuarit.....	153
Tabela 10-14 Shtylla e ndriçimit të ishullit të rrugës.....	154
Tabela 11-1: Tolerancat në diametrin nominal.....	156
Tabela 11-2: Forca minimale shtypëse për njësitë e tubave të klasës së fortësisë 120, me seksion rrethor për përdorim në kanalizime.....	157
Tabela 11-3: Përmasat e zgarës se ujerave te shiut.....	167

LISTA E FIGURAVE

Figura 4-1: Mbushja e kanaleve	47
Figura 5-1: Klasat e ekspozimit ambiental	48
Figura 10-1 Pamja 3-përmasore e e pëcjellësit të tokëzimit, tip FeZn	149
Figura 10-2 Pamje 3-përmasore e ndriçuesit dhe shpërndarja e dritës për ndriçues 100 W.....	151
Figura 10-3 Pamje 3-përmasore e ndriçuesit dhe shpërndarja e dritës për ndriçues 16 W.....	152
Figura 10-4 Pamje 3-përmasore e ndriçuesit dhe shpërndarja e dritës për ndriçues 50 W.....	153
Figura 11-1: Kthimet tipike të tubave	156
Figura 11-2: Vizatimi shembull i zgarës	167

1 TË PËRGJITHSHME

1.1 Zbatimi i specifikimeve të përgjithshme

Dispozitat e përmbajtura në këto Specifikime të Përgjithshme për Punimet Inxhinierike do të mbizotërojnë mbi dispozitat e përmbajtura në Kushtet Teknike të Projektimit, Standardet Evropiane, dhe dokumente të ngjashme standarde të deklaruar në Kontratë, **por jo mbi Ligjet Shqiptare dhe detajet apo shënimet e dhëna në Vizatimet e Projektit.**

1.1.1 Shkurtime

Shkurtime e përdorura në këto Specifikime të Përgjithshme për Punimet Inxhinierike do të kenë kuptimet e mëposhtme:

AASHTO	:	American Association of State Highway and Transportation Officials
AWWA	:	American Water Works Association
ASTM	:	American Society for Testing and Materials
BoQ	:	Preventivi ("Bills of Quantities")
BS	:	Standardi Britanik ("British Standard")
CS	:	Të dhëna grafike ("Chart Datum")
CI	:	gize ("cast iron")
CP	:	British Standard Code of Practice
CS	:	Standardi i Ndërtimi ("Construction Standard")
DI	:	gizë e deformueshme ("ductile iron")
DE	:	diametri i jashtëm ("external diameter")
DN	:	diametri nominal ("nominal diameter")
DIN	:	Deutsches Institut für Normung e.V. (Standardi Gjerman i Projektimit)
EN	:	Standardet Evropiane ("European Standards")
FGL	:	Kuota përfundimtare e tokës ("finished ground level")
KPK	:	Kushtet e Përgjithshme të Kontratës
KTP	:	Kushtet Teknike të Projektimit
KTZ	:	Kushtet Teknike të Zbatimit
GS	:	Specifikimet e Përgjithshme ("General Specifications")
HDPE	:	Polietilen me densitet të lartë ("High density polyethylene")
HSFG	:	forca të mëdha fërkimi ("high strength friction grip")
IEC	:	Komisioni Ndërkombëtar Elektro – Teknik ("International Electro technical Commission")
ISO	:	Organizata Ndërkombëtare e Standardizimit ("International Organization for Standardization")
KTZ	:	Kushtet Teknike të Zbatimit
PD	:	Të dhëna kryesore ("Principal Datum")
PSC	:	Çimento Portland me Skorie ("Portland slag cement")
Ppm	:	pjesë për milion ("parts per milion")
PS	:	Specifikime të Veçanta ("Particular Specification")
PTFE	:	politetrafluoroetilen
PVC	:	Klorur polivinili ("polyvinyl chloride")
RHPC	:	Çimento portland me ngrirje të shpejte ("rapid hardening Portland cement")

SCC	:	Kushte të veçanta të kontratës ("Special Conditions of Contract")
SIS	:	Standardi Suedez
CESMM	:	Metoda standarde e matjeve në inxhinierinë civile ("Civil Engineering Standard Method of Measurement")
SPC	:	Çimento Portland rezistente ndaj sulfateve ("Sulphate resistant Portland cement")

Shkurtime të njësive matëse të përdorura në Specifikimet e Përgjithshme kanë kuptimet e mëposhtme:

°C	:	gradë Celsius
g	:	gram
g/ml	:	gram për mililitër
ha	:	hektar
hr	:	orë
Hz	:	Hertz
J	:	Joule
kg	:	kilogram
kHz	:	kilohertz
kJ	:	kilojoule
km	:	kilometer
Km/hr	:	kilometer për orë
kN	:	kilo Newton
kPa	:	kilopascal
kV	:	kilovolt
kW	:	kilowatt
L	:	litra
L/min	:	litra për minutë
L/s	:	litra për sekondë
m	:	metra
m ²	:	metra katrore
m ³	:	metër kub
m/s	:	metër për sekondë
Mg	:	mega gram
Mg/m ³	:	mega gram për metër kub
min	:	minutë
ml	:	millilitra
mm	:	milimetra
mm ²	:	milimetër katror
mm ³	:	milimetra kubike
mm/s	:	milimetër për sekondë
MPa	:	mega Pascal
N	:	Newton
N/mm	:	Newton për milimetër
N/m ²	:	Newton për metër katror

No.	:	numër
Pa.s	:	Pascal sekondë
r/min	:	rrotullime per minute
r/s	:	rrotullime per second
s	:	sekond
T	:	ton
µm	:	Mikro metër
%	:	përqindje

1.1.2 Provat dhe miratimet

- (1) Referenca në SP për miratimin nga ana e Mbikëqyrësit do të thotë pëlqimin nga ana e Mbikëqyrësit e dhënë me shkrim. Materialet, metodat e ndërtimit dhe çdo çështje tjetër e miratuar nga Mbikëqyrësi nuk duhet të ndryshohet pa miratimin e Mbikëqyrësit për ndryshimet e propozuara.
- (2) Provat do të kryhen siç thuhet në kontratë për të demonstruar se materialet dhe metodat e ndërtimeve do të prodhojnë një punë që është në përputhje me kërkesat e specifikuara.
- (3) Provat do të kryhen para se të fillojë punimi në mënyrë që t'i lejojë Mbikëqyrësit një periudhë të mjaftueshme për të përcaktuar nëse prova përputhet me kërkesat e specifikuara. Kontraktori do të informojë Mbikëqyrësin 24 orë para se të fillojë testimi, ose një periudhë të dakordësuar nga Mbikëqyrësi.
- (4) Provat do të kryhen duke përdorur materialet dhe metodat e ndërtimit të llojeve të miratuara nga Mbikëqyrësi, si dhe në vende të miratuara nga Mbikëqyrësi.
- (5) Nëse, për kryerjen e punimeve që janë në përputhje me kërkesat e specifikuara, kërkohet të bëhen ndryshime të veçanta të propozuara me materiale ose metoda ndërtimi të tjera (përveç atyre të specifikuara), Mbikëqyrësi do të kërkojë kryerjen e provave të mëtejshme deri në arritjen e punimeve që janë në përputhje me kërkesat, përveç rasteve kur është rënë dakord ndryshe në Kontratë. Punimet për të cilat provat janë të nevojshme nuk do të fillojnë deri në miratimin e Mbikëqyrësit që ato përputhen me kërkesat e specifikuara.
- (6) Përveç rastit kur lejohen nga Mbikëqyrësi, materialet dhe metodat e ndërtimit që përdoren për kryerjen e punëve që kanë kërkesa të specifikuara, nuk do të ndryshohen pa u kryer teste të mëtejshme, për të treguar se ndryshimet e propozuara janë të kënaqshme.

1.1.3 Standardet Evropiane, Standardet Britanike, Kodet e Praktikave dhe standardet e tjera

- (1) Përveç rastit kur përcaktohet ndryshe në Kontratë, referencat në SP ndaj standardeve të BE, Standardeve Britanike, Kodet e Praktikave dhe të standardeve të ngjashme do të jenë në botimin e fundit.
- (2) Standardet të cilat konsiderohen të jenë të barabartë, nuk do të zbatohen pa u miratuar nga Mbikëqyrësi. Mbikëqyrësi nuk do të japë miratimin e tij deri sa Kontraktori t'i ketë dorëzuar atij një kopje të standardit përkatës për informacion. Nëse miratimi është dhënë, Kontraktori do të sigurojë dy kopjet e dokumentit për përdorim nga ana e Mbikëqyrësit.

1.1.4 Njësitë e Përdorura

- (1) Specifikimet do të jenë në njësitë SI.

1.1.5 Përmasat dhe vizatimet

- (1) Përmasat nuk do të merren nga shkalla e Vizatimeve. Përmasat që nuk tregohen në Vizatime ose që nuk llogariten nga përmasat e tjera të treguara në Vizatim, do të merren me miratim të Mbikëqyrësit.

1.2 Topografia

- (1) I gjithë pikeimi do të kryhet nga Kontraktori. Meqënëse Mbikëqyrësi do ta kontrollojë pikeimin, kjo nuk e çliron Kontraktorin nga përgjegjësia për saktësinë e pikeimit.
- (2) Të gjitha kuotat e treguara në Vizatime i referohen Të Dhënave të Kantierit.
- (3) Autoriteti Kontraktor do të sigurojë, kur kërkohet, të dhëna të mëtejshme mbi pozicionet e pikave gjeodezike (reperat) në dispozicion dhe të kuotave.
- (4) Kontraktori do të mbajë, me shpenzime të tij, pika të tilla gjeodezike dhe stacione rievimi nqs kërkohen dhe vlerësohen të nevojshme nga Mbikëqyrësi.
- (5) Kontraktori do të vendosë vijën qendrore të rrugës dhe kanalit, në planimetri dhe në kuotë, siç ka rënë dakord me Mbikëqyrësin. Gjatë kësaj periudhe, Kontraktori do të kryejë gjithashtu kontrollin e gjendjes ekzistuese të intervaleve të prerjeve tërthore.
- (6) Me përfundimin e pikeimit të vijës qendrore, Kontraktori duhet të marrë nivelet e tokës ekzistuese dhe t'ia paraqesë ato Mbikëqyrësit për kontroll dhe aprovim. Asnjë punim nuk do të bëhet derisa nivelet ekzistuese të tokës të jenë aprovuar nga ai.
- (7) Asnjë pikeim i mëtejshëm nuk do të bëhet derisa Mbikëqyrësi të ketë konfirmuar vijën qendrore me ndonjë ndryshim që ai e konsideron të nevojshëm dhe të ketë përcaktuar trashësinë e shtresave. Pastaj ai do të nxjerrë udhëzimet specifike për Kontraktorin për të gjitha punimet që do të kryhen, jo më pak se 14 ditë para datës së programuar për fillimin e punimeve të seksionit përkatës.
- (8) Kontraktori do t'i referohet vijës qendrore për kontrollin tërthor, ose të japë referime shtesë në rast se stacionet e kontrollit tërthor do të ndikohen nga punimet. Linja qendrore e referimit do të vendoset me Mbikëqyrësin para fillimit të punimeve.
- (9) Kontraktori duhet t'i japë Mbikëqyrësit të gjithë ndihmën e nevojshme për kontrollin e pikeimit, të niveleve dhe ndonjë rievimi ose matje tjetër të cilën Mbikëqyrësi duhet ta bëjë sipas Kontratës.

1.3 Studimi i truallit

- (1) Para fillimit të punimeve të ndërtimit në kantier, Mbikëqyrësi mund ti kërkojë Kontraktorit, me shpenzime të mbuluara nga Kontraktori, kryerjen e studimeve të truallit nëpërmjet investigimeve fushore.
- (2) Gropat e investigimit do të gërmohen me ekskavator mekanik ose me dorë. Kontraktori do të marrë të gjitha masat e nevojshme për të mbajtur ose për të stabilizuar skarpitetet e gropës së vrojtimit dhe për të drenazuar gropat kur kërkohet për inspektim ose qëllime testimesh.
- (3) Duhet të mbahen shënime të kujdesshme për shtresat e ndryshme të hasura gjatë gërmimit, prania e ujit dhe e nivelit të ujit në gropë. Mund të kërkohen mostra përfaqësuese për secilën shtresë.
- (4) Kontraktori do të ndërmarrë, me shpenzimet e tij, vrojtme të mëtejshme që mund ti duhen për qëllimet vetjake dhe do të mbajë raporte të plota të rezultateve në dispozicion të Mbikëqyrësit.

1.4 Programi i punimeve të zbatimit

- (1) Kontraktori duhet të dorëzojë brenda 14 ditëve pas nënshkrimit të Kontratës, një program që tregon një përshkrim të detajuar të punimeve që do të ndërmerren në 3 mujorin e parë dhe një plan për punimet e mbetura. Ky program do t'i dorëzohet Mbikëqyrësit jo më vonë se 4 javë para fillimit të secilës periudhe 3 mujore vijuese.
- (2) Programet e dorëzuara në përputhje me këtë artikull do të jenë të punuara në një program dixhital të specializuar, si p.sh. MS Project ose të ngjashëm me të dhe do të tregojë datat më të fundit të fillimit dhe mbarimit të secilit aktivitet dhe rrugën kritike.
- (3) Përshkrimi i punimeve që duhet të tregohet për secilin Seksion të punimeve në programin e dorëzuar do të jetë gjithëpërfshirës. Ai do të përmbajë aktivitetet kryesore, data kryesore dhe momentet kryesore nga programi i dorëzuar dhe kërkesat e informimit nga KPK, bashkë me sa më poshtë:
 - a) Punimet që do të kryhen, duke përfshirë provat dhe komisionet.
 - b) Prodhimi, transporti dhe instalimi i materialeve që do të prodhohen jashtë Kantierit.
 - c) Dorëzimi i materialeve me origjinë nga jashtë Shqipërisë.
 - d) Aktivitetet për të cilat Investitori ose Mbikëqyrësi është i përgjegjshëm, duke përfshirë çështjen e vizatimeve dhe informacioneve të tjera, sigurimi i materialeve nga Investitori, nominimi dhe miratimi i Nën – Kontraktorëve të nominuar dhe konsiderimi dhe miratimi i vizatimeve të propozuara, dhe
 - e) Punimet që do të ndërmerren nga Departamentet Shtetërore, Ndërmarrjet e Shërbimeve Komunale dhe Kontraktorë të tjerë.
- (4) Kontraktori do të jetë përgjegjës për përgatitjen, koordinimin dhe pranimin e një programi për punët e ndërmarrjeve dhe shërbimeve komunale. Kontraktori do të bëjë kompensimin e plotë për kohën dhe sigurimin e objekteve për ndërmarrjet në përgatitjen e programeve të tij.

1.5 Hyrjet në objekt për të punuar

Të gjitha punimet e nevojshme për të hyrë në objekt do të bëhen nga Kontraktori me shpenzimet e tij. Punëdhënësi nuk ka asnjë përgjegjësi për kushtet apo mirëmbajtjen e ndonjë rruge ekzistuese apo strukture që mund të përdoret nga Kontraktori për kryerjen e punimeve nën këtë kontratë dhe për udhëtimet në dhe nga Objekti. Asnjë pagesë nuk do të bëhet tek Kontraktori për ndërtimin, përmirësimin, riparimin apo mirëmbajtjen e ndonjë rruge ekzistuese që mund të përdoret nga Kontraktori për kryerjen e punimeve nën këtë kontratë përveç rasteve kur jepen në Preventiv.

Kontraktori duhet të përgatitë me shpenzimet e tij çdo facilitet për hyrjet e përkohshme në objekt (rrugë, strukture etj.) që mund të kërkohen për qëllime ndërtimi nga Mbikëqyrësi. Facilitete të tilla do të jenë për zgjerimin dhe qëndrueshmërinë e duhur për të lejuar lëvizjen e të gjitha makinerive dhe pajisjeve si dhe mirëmbajtjen nga Kontraktori në kushte të mira dhe të shërbyeshme gjatë periudhës së ndërtimit.

Punëdhënësi dhe Mbikëqyrësi si dhe punonjësit e tyre se dhe ata të Kontraktorëve të tjerë që do të punojnë në objekt për Mbikëqyrësin do të përdorin falas facilitetet e ndërtuara nga Kontraktori.

1.6 Mbikëqyrja e Kontraktorit

- (1) Kontraktori do të punësojë në terren për zbatimin e punimeve Ekspertë Arkitektë dhe Inxhinierë për të gjitha disiplinat që lidhen me zbatimin e projektit të cilët do të kenë kualifikimin dhe licencat përkatëse ose të jenë nën mbikëqyrjen e një eksperti të kualifikuar.

- (2) Arkitektët/Inxhinierët do të qëndrojnë në kantier gjatë gjithë kohës së kryerjes së punimeve që lidhen me disiplinën e tyre.

1.6.1 Veçoritë e inspektorëve dhe të të punësuarve

- (1) Të dhënat vijuese të Mbikëqyrësit të propozuar, do t'i dorëzohen Mbikëqyrësit:
 - a) emri,
 - b) Kopjen e pasaportës së vlefshme ose letërnjoftimit,
 - c) detajet e kualifikimeve, duke përfshirë kopjet e certifikatave, dhe
 - d) të dhënat e përvojave të mëparshme.
- (2) Të dhënat e Mbikëqyrësit do të dorëzohen për miratim ndërsa dhe të dhënat e topografit dhe përgjegjësit për punët e betonit do të dorëzohen për informacion.
- (3) Të dhënat e agjentit do të dorëzohet brenda 7 ditëve nga data e fillimit të punimeve. Të dhënat e topografit dhe përgjegjësit për punimet e betonit do të dorëzohet brenda 7 ditëve nga data e emërimit të tyre.

1.7 Siguria dhe shëndeti në punë

- (1) Do të zbatohen dhe do të ndiqen të gjitha rregullat dhe udhëzimet e dhëna në Ligjin Nr.10 237, datë 18.02.2010 "Për Sigurinë dhe Shëndetin në Punë".
- (2) Një kopje e dokumenteve të mëposhtme do të mbahen në terren:
 - a) Rregullorja e Kantierit të Ndërtimit (Sigurisë), e bazuar në normat Shqiptare ose Evropiane të ndërtimit.
 - b) Një Udhëzues për Rregulloren e Kantierit të Ndërtimit (Sigurisë).
 - c) Libri i instruktimit teknik
 - d) Dokumenti i vlerësimit të riskut
 - e) Kartelat mjekësore të punonjësve
 - f) Regjistri i aksidenteve në punë
 - g) Plani i emergjencës së evakuimit.
- (3) Sigurimi i pajisjeve dhe veshjeve mbrojtëse personale të duhura të sigurisë në punë duke përfshirë sipas nevojës helmetat e sigurisë, syze, mbrojtëse të veshit, rripa të sigurisë, pajisjeve të sigurisë për shpëtim nga mbytja, aparatet fikëse të zjarrit, pajisjet e ndihmës së parë dhe pajisje të tjera të nevojshme të sigurisë do të jenë në dispozicion në kantier në çdo kohë.
- (4) Pajisjet e sigurisë, skelat, platformat, shkallët dhe mjetet e tjera të aksesit, dhe pajisjet e ndriçimit, sinjalizimit dhe ruajtjes do të inspektohen dhe mirëmbahen rregullisht. Dritat dhe shenjat do të mbahen të pastra dhe lehtësisht të lexueshme. Pajisjet të cilat janë të dëmtuara, të pista, të keq pozicionuar ose jo në gjendje pune do të riparohen ose zëvendësohen menjëherë.
- (5) Tabelat paralajmëruese dhe shënimet udhëzuese për sigurinë në shqip dhe anglisht do të vendosen dukshëm në kantier, makineritë, panelet e kontrollit dhe vende të tjera të ngjashme me këto.
- (6) Kontraktori do të emërojë një Koordinator të Sigurisë dhe Shëndetit në Punë i cili do të përgatisë një Plan të Përgjithshëm të Sigurisë për Punimet dhe Deklaratat specifike të Metodologjisë për secilin aktivitet. Plani i Përgjithshëm i Sigurisë do t'i dorëzohet Mbikëqyrësit për miratim dy javë pas nënshkrimit të kontratës, ndërsa Deklaratat e Metodologjive do t'i dorëzohen Mbikëqyrësit të paktën një javë përpara punimeve përkatëse të parashikuara. Mosmiratimi i Deklaratave të

Metodologjive nga mbikëqyrësi, për shkak të pamundësisë së kontraktorit për të siguruar punë profesionale dhe të sigurt, nuk do të përbëjë bazë për ankesa.

1.8 Punimet rrugore

1.8.1 Rrugët ekzistuese

Kontraktori duhet të marrë masa të veçanta për të garantuar sigurinë e trafikut dhe të këmbësorëve në kryqëzimet e rrugëve të aksesit në zonat e punimeve me rrugët publike. Në veçanti, lëvizja e makinerive të rënda duhet të kontrollohet në këto kryqëzime sipas kërkesave të Bashkisë dhe Mbikëqyrësit.

Kontraktori duhet të garantojë devijimet e përkohshme të rrugëve të lidhura me ndonjë punim, për të pasur një kalim të sigurt të trafikut në çdo kohë. Pavarësisht nga masat për devijimin e rrugëve të miratuara nga Mbikëqyrësi, Kontraktori do të jetë plotësisht i përgjegjshëm për përshtatshmërinë dhe sigurinë e devijimeve. Kostoja e devijimeve duhet të jetë e përfshirë në vlerën e vendosur në ofertë.

1.8.2 Miratimi për rregullimin dhe kontrollin e trafikut të përkohshëm.

- (1) Përveç çdo kërkesë tjetër të përmendur në Kontratë, rregullimet e trafikut të përkohshëm do të jenë në përputhje me kushtet dhe kufizimet e imponuara nga Ligji Shqiptar, Bashkia dhe zyra Lokale e Policisë. Ndriçimi i përkohshëm, sinjalistika, ruajtja dhe kontrolli i rregullimit të trafikut do të jetë në përputhje me kushtet dhe kufizimet e imponuara nga Ministria e Infrastrukturës dhe Energjisë.
- (2) Kontraktori do të bëjë të gjitha përgatitjet e duhura dhe të marrë lejet e duhura nga Bashkia dhe çdo autoritet tjetër i lidhur me punimet për rregullimet dhe kontrollin e përkohshëm të trafikut.

1.8.3 Rregullimi dhe kontrolli i përkohshëm i trafikut

- (1) Në vendet ku punimet në rrugë dhe në trotuare ndërpresin lëvizjet ekzistuese të mjeteve dhe kalimtareve do të sigurohen shmangie të përkohshme të trafikut dhe rrugëve të kalimtareve. Punimet përkatëse nuk do të fillojnë derisa të jetë ndërmarrë rregullimi dhe kontrolli i përkohshëm i miratuar i trafikut.
- (2) Rregullimet dhe kontrolli i përkohshëm i trafikut për punimet rrugore dhe në trotuare do të përputhën me kërkesat e paraqitura nga rregullorja Shqiptare në lidhje me këtë çështje.
- (3) Sinjalet e përkohshme me drita për trafikun do të jenë të një tipi të miratuar nga Ministria e Punëve Publike dhe Transportit.
- (4) Rregullimi dhe kontrolli i përkohshëm i trafikut do të inspektohet dhe mirëmbahet rregullisht, si gjatë ditës dhe natës. Dritat e trafikut, dritat dhe sinjalet do të mbahen të pasta dhe lehtësisht të lexueshme. Pajisjet që janë të dëmtuara, të pista, keq të pozicionuara ose jo në gjendje punë, duhet të rregullohen ose të zëvendësohen menjëherë.

1.8.4 Veçoritë e rregullimit dhe kontrollit të përkohshëm të trafikut

Për lëvizjen e mjeteve në akset rrugore afër kantierit duhet të hartohet "Plani i Menaxhimit të Trafikut" i cili duhet të jetë i shoqëruar me sinjalistikën e nevojshme dhe skemat tip të sinjalistikës sipas manualit për punime të ndryshme.

Plani i menaxhimit të trafikut do t'i paraqitet Mbikëqyrësit për miratim, të paktën 7 dite para zbatimit të rregullimit dhe kontrollit të trafikut dhe duhet të përmbajë, por jo të kufizohet në sa më poshtë:

- a) Detaje të shmangieve të trafikut dhe rrugëve të këmbësorëve,

- b) Detaje të ndriçimit, sinjalistikës, ruajtjes dhe masave për kontrollin e trafikut dhe pajisjeve dhe çdo kusht dhe kufizim të imponuar nga Bashkia ose autoritet përkatëse, duke përfshirë kopje të kërkesave, korrespondencave dhe miratimeve.

Plani i menaxhimit të trafikut do t'i dorëzohet Bashkisë dhe zyrës Lokale të Policisë ose Autoriteteve të tjera Publike nëse juridiksioni i punimeve është detyrë e tyre.

1.8.5 Përdorimi i rrugëve dhe trotuareve

Nëse nuk deklarohet me anë të vërtetimit nga Bashkia dhe/ose vërtetimeve nga Zyra të tjera Publike:

- (1) Rrugët dhe trotuaret përgjatë zonës së kantierit ku nuk zhvillohen punime do të mbahen në një gjendje të pastër dhe të kalueshme dhe nuk do të përdoren për të depozituar materiale apo për të vendosur mjetet e ndërtimit apo mjete të tjera.
- (2) Do të merren masa për të parandaluar hyrjen e materialeve të gërmuar, baltës apo mbeturinave në sistemin e kullimit në rrugë dhe trotuare; kalimi i ujit në kanal nuk do të pengohet.
- (3) Rrugët që të çojnë në kantier nuk do të përdoren nga mjete me zinxhirë përveç rasteve kur është siguruar mbrojtja e duhur ndaj dëmtimeve.
- (4) Mjetet e ndërtimit dhe mjetet e tjera që dalin nga kantieri do të jenë të ngarkuara në një mënyrë të atillë që materialet e gërmuara, mbeturinat ose mbetjet të mos depozitohen në rrugë; ngarkesat do të jenë të mbuluara ose të mbrojtura që të parandalohet shpërndarja e pluhurave. Rrotat e mjeteve të ndërtimit dhe mjeteve të tjera do të lahen nëse është e nevojshme para se të largohen nga kantieri për të mënjeluar depozitim të baltës apo mbeturinave në rrugë.

1.8.6 Punimet në rrugë dhe trotuare

- (1) Puna në rrugë në kantier do të kryhet në seksione të tilla që gjatësia e rrugës e zënë në çdo kohë nuk e kalon atë të shprehur në kontratë dhe gjerësia e rrugës e zënë në çdo kohë nuk e kalon gjerësinë e një vije kalimi përveç se kur lejohet nga Mbikëqyrësi dhe Autoritetet Lokale. Puna në çdo seksion do të përfundojë dhe rruga do të rivendoset dhe të hapet për trafikun para fillimit të punimeve në seksionin tjetër. Puna në çdo seksion, duke përfshirë ngarkimin dhe shkarkimin, do të kryhet në mënyrë të tillë që trafiku dhe shërbimet në rrugët e afërta dhe trotuaret të qëndrojnë në mënyrë adekuate.
- (2) Para se të kryhen gërmime në rrugë ose trotuare, përveç zonave të mbuluara me blloqe ose pllaka, kufijtë e zonës që do të rindërtohen do të kufizohen nga një vijë e prerë me sharrë. Vija e prerë do të jetë të paktën 6 mm e gjerë dhe të paktën 50 mm thellë. Prerja dhe shkëputja e rrugës apo trotuarit do të kryhet në mënyrë të tillë që rruga ngjitur apo trotuari, duke përfshirë skajet, të mos dëmtohet.
- (3) Materialet e gërmuara nuk do të ruhen në afërsi të gërmimeve në rrugë apo trotuare nëse nuk lejohet nga Mbikëqyrësi.
- (4) Hyrja e automjeteve përgjatë gërmimeve në rrugë do të sigurohet nga platforma çelikut. Platformat do të jenë të projektuara sipas Eurokodit 3 ose EN 1993-1-1:2005+A1:2014 dhe do të sigurohen në vendosje dhe të kenë shtresë kundër rrëshqitjes në mënyrë që vlerat e rezistencës në rrëshqitje në mbulesat të matura sipas EN 1436:2007+A1:2008 të jenë jo më pak se 45. Platforma të mjaftueshme çeliku do të mbahen në kantier ngjitur me gërmimet në rrugë për të lejuar kalimin e automjeteve përmes gërmimeve në rast emergjence.

1.8.7 Rikthimi në gjendjen ekzistuese të rrugëve dhe trotuareve

- (1) Nëse nuk deklarohet ndryshe nga Drejtoria e Përgjithshme e Rrugëve ose Autoritet Lokale: Shmangiet e përkohshme, kalimet e këmbësoreve dhe ndriçimi, sinjalistika, ruajtja dhe pajisjet e kontrollit të trafikut do të largohen menjëherë pasi ato nuk janë më të nevojshme. Rrugët, trotuaret dhe objektet e tjera të ndikuara nga rregullimi dhe kontrolli i përkohshëm i trafikut do të rikthehen në gjendjen ekzistuese para fillimit të punimeve ose në një gjendje tjerët që mund të jetë miratuar ose udhëzuar nga Mbikëqyrësi.

1.9 Kujdesi ndaj punimeve

1.9.1 Mbrojtja nga uji

- (1) Në rast se nuk lejohet ndryshe nga Mbikëqyrësi, të gjitha punimet do të ndërmerren sa me shpejt të jetë e mundur në varësi të rrethanave, në kushte të thata, përveç rasteve kur punimet priten të kryhen në ujë ose në prezencë uji ose të një fluidi tjetër.
- (2) Punimet, duke përfshirë edhe materialet që do të përdoren, aty ku është e nevojshme dhe sa me shpejt të mundur, duhet të behën pa prezencë uji dhe të mbrohen nga dëmtimet për shkak të ujit. Uji i pranishëm në zonën e Punimeve dhe uji që rrjedh brenda kësaj zone () duhet të largohet me anë të kullimeve të përkohshme, sistemeve të pompimit ose me anë të metodave të tjera që bëjnë të mundur kryerjen e punimeve pa ujë dhe të mbrojtura nga dëmtimet për shkak të ujit. Balta dhe mbeturinat duhet të filtrohen para se uji të shkarkohet nga zona e ndërtimit.
- (3) Vendet e shkarkimit të kullimeve të përkohshme dhe sistemeve të pompimit do të jene siç janë miratuar nga Mbikëqyrësi. Kontraktori do të marrë të gjitha masat dhe të marrë miratimet e nevojshme dhe inspektimet nga autoritetet përkatëse për shkarkimin e ujërave në kanale, rrjedha uji ose në det. Punimet përkatëse nuk do të fillojnë para kryerjes së rregullimeve të miratuara për heqjen e ujërave.
- (4) Duhet të merren masa për të parandaluar përmbytjet e strukturave të reja dhe ekzistuese.

1.9.2 Mbrojtja nga kushtet atmosferike

- (1) Punimet nuk duhet të kryhen në kushte të një moti që mund të ndikojë negativisht punimet përveç rasteve kur është siguruar mbrojtje me anë të metodave të miratuara nga Mbikëqyrësi.
- (2) Punimet e përhershme, duke përfshirë edhe materialet për punimet e përhershme, do të mbrohen nga ekspozimi ndaj kushte të motit që mund të ndikojnë negativisht në punime me metoda të miratuara nga Mbikëqyrësi.

1.9.3 Mbrojtja e punimeve të përfunduara

- (1) Punimet e përfunduara duhet të mbrohen nga dëmtimet që mund të lindin nga gjermimi i punimeve ngjitur, me metoda të miratuara nga Mbikëqyrësi. Punimet duhet të kryhen në një mënyrë të tillë që punimet e kryera nga palë të tjera, duke përfshirë Departamente Shtetërore, Ndërmarrjet e Shërbimeve dhe Kontraktorë të tjerë, të mos dëmtohen.

1.9.4 Dëmtimet dhe ndërhyrjet

Nëse nuk cilësohet ndryshe nga Agjencia e Mbrojtjes së Mjedisit dhe/ose nga Zyra të tjera Publike:

- (1) Punimet do të kryhen në një mënyrë të tillë që, për aq kohë sa të jetë e arsyeshme dhe praktike, të mos këtë dëmtime ose të mos ndërhyhet në sa me poshtë, me përjashtim të dëmeve të tilla që kërkohen për ekzekutimin e punimeve:
 - a) Rrjedhat e ujërave dhe sistemet e kullimit,
 - b) Shërbimet,
 - c) Strukturat, rrugët duke përfshirë objektet e vendosura në to, ose prona të tjera,
 - d) Mjete publike ose private ose kalime këmbësoresh,
 - e) Peme, varre dhe varreza si dhe veçanërisht
 - f) Objekte të cilitdo aspekt Arkeologjik.

Kontraktori duhet të informojë Mbikëqyrësin sa me shpejt në lidhje me çdo objekt, shërbim ose send që nuk është cilësuar në Kontratë si një shmangie e detyruar, heqje ose transportim por që Kontraktori i konsideron si të tilla për të lejuar vazhdimësinë e punimeve. Kontraktori nuk duhet të shmangë, heq ose transportojë asnjë objekt të tillë, shërbim ose send pa miratimin e Mbikëqyrësit.

- (2) Objektet që janë dëmtuar ose të ndikuar gjatë kryerjes së punimeve dhe objektet që janë shmangur, hequr ose transportuar për të lejuar vazhdimin e punimeve, duhet të rivendosen ose rikthehen në gjendjen ekzistuese të mëparshme para fillimit të punimeve ose në një gjendje të tillë të miratuar ose udhëzuar nga Mbikëqyrësi.

1.9.5 Rrjedhat e ujërave dhe kanalet e kullimit

- (1) Rrjedhat e ujit ekzistuese dhe sistemet e kullimit duhet të shmangen përkohësisht siç kërkohet për të lejuar kryerjen e punimeve. Veçoritë e shmangieve të propozuara duhet t'i dorëzohen Mbikëqyrësit për aprovim të paktën 14 ditë para fillimit të punimeve përkatëse. Shmangia duhet të mirëmbahet gjatë zhvillimit të punimeve dhe duhet të rikthehen në gjendjen e mëparshme, duke përfshirë heqjen e çdo pengese për rrjedhën, menjëherë pas përfundimit të punimeve.
- (2) duhet të merren masa për të për të parandaluar depozitimin e materialeve të gërmuara, baltës dhe mbeturinave në sistemet ekzistuese të kullimit, rrjedhat e ujërave ose det.

1.9.6 Ndërtimi në të thatë

- (1) Kontraktori duhet të marrë përsipër çdo rrezik të përmytjes së punimeve nga uji nëntokësor ose nga burime të tjera dhe duhet të mbajë të sigurt nga uji ato pjesë të kantierit që janë të nevojshme për të lejuar ekzekutimin e duhur të punimeve.
- (2) Punimet duhet të kryhen në të thatë. Aty ku kushtet nuk lejojnë kullimin e terrenit me metoda normale inxhinierike, Kontraktori duhet të propozojë mënyra të përshtatshme të ndërtimit të punimeve në prani të ujit dhe propozimet do të jenë subjekt i miratimit të Mbikëqyrësit.
- (3) Kontraktori duhet të ndërtojë kanale kulluese, gropa drenazhuese, mure me palankola dhe punime të tjera dhe duhet të sigurojë dhe të vendosë në punë pompa, sistem të tubave thithës ("wellpoints") ose makineri të tjera që mund të jenë të nevojshme për këtë qëllim, në rastet e nevojshme.
- (4) Kontraktori duhet të marrë masat e nevojshme për të mbështetur dhe për të stabilizuar gërmimet ose strukturat.
- (5) Gjatë kohës që merret me devijimin dhe shkarkimin e ujit, Kontraktori duhet të shmangë përmytjen e punimeve të tjera, që shkaktojnë gërryerjen e dherave ose ndotjen e tokës apo rrjedhave të ujit.

- (6) E gjithë kostoja e mbajtjes së punimeve të sigurta nga uji, ose aty ku miratohet, e ndërtimit në prani të ujit, do të konsiderohet e përfshirë në vlerën e vendosur në ofertë.

1.9.7 Shërbimet

- (1) Kontraktori duhet të marrë çdo masë për të mos dëmtuar sistemet ekzistuese të Furnizimit me Ujë, Kanalizimeve, Elektrike, IT dhe/ose të Shërbimeve të tjera. Nëse do të jetë e nevojshme të devijohet ndonjëri nga këto shërbime, kjo do të ndërmerret vetëm me miratim nga Mbikëqyrësi.
- (2) Detajet e Shërbimeve Ekzistuese janë dhënë në Projekt vetëm për Informacion dhe saktësia e detajeve nuk është e garantuar. Kontraktori duhet të bëjë investigimet e veta dhe duhet të gërmojë me kujdes puse provë për të lokalizuar me saktësi shërbimet e treguara nga ndërmarrjet e ndryshme të shërbimeve. duhet të sigurojë mbështetje të përkohshme dhe mbrojtje të këtyre shërbimeve me anë të metodave të miratuara dhe nëse është e udhëzuar nga Mbikëqyrësi.
- (3) Kontraktori duhet të informojë, pa vonesa, Mbikëqyrësin dhe ndërmarrjet e shërbimeve për sa më poshtë:
 - a) dëmtimet ndaj shërbimeve
 - b) rrjedhjet e shërbimeve
 - c) zbulimi i shërbimeve të pa shfaqura në Vizatime, dhe
 - d) shmangien, heqjen, transportin dhe ngritjen e shërbimeve që kërkohen për të bërë të mundur zbatimin e punimeve.
- (4) Kontraktori duhet të marrë të gjithë hapat e nevojshme për të bërë të mundur që Ndërmarrjet e Shërbimeve të vazhdojnë në përputhje në programin e dakordësuar midis Kontraktorit dhe Ndërmarrjes së Shërbimeve. Kontraktori duhet të mbajë koordinim të afërt me Ndërmarrjet e Shërbimeve dhe duhet të informojë Mbikëqyrësin për çdo shmangie në punime nga ndërmarrjet e shërbimeve.
- (5) Kontraktori duhet të mbajë shënime për shërbimet e prekura në kantier dhe një kopje do t'i sigurohet Mbikëqyrësit. Shënimet do të miratohen nga Mbikëqyrësi dhe do të përmbajnë sa me poshtë:
 - vendndodhja e shërbimit
 - data në të cilën është takuar shërbimi
 - natyra dhe përmasa e shërbimit
 - kushtet e shërbimit, dhe
 - mbështetjet e përhershme ose të përkohshme që u siguruan.

1.9.8 Strukturat, rrugët dhe pronat e tjera

- (1) Kontraktori duhet të informojë Mbikëqyrësin për çdo dëmtim ndaj strukturave, rrugëve ose pronave të tjera që nuk janë pjese e projektit të zbatimit e punimeve.

1.9.9 Rrugët alternative të aksesit

- (1) Nëse ndërhyrja në rrugët publike apo private automobilistike apo këmbësore është e nevojshme për të vazhduar punimet duhet të sigurohet akses alternativ. Masat e marra për aksesin alternativ duhet të jenë të miratuara nga Mbikëqyrësi. Aksesit i përhershëm duhet të rivendoset sa më shpejt që të jetë e mundur pasi puna të këtë mbaruar dhe aksesit alternativ duhet të hiqet sapo të mos jetë më i nevojshëm.

1.9.10 Pemët

- (1) Pemët që do të mbahen ose që nuk kërkohet që të hiqen për të vazhduar punimet, duhet të mbrohen nga dëmtimet në çdo kohë me metoda të miratuara nga Mbikëqyrësi. Materialet, duke përfshirë materialet e gërmuara, nuk duhet të depozitohen përreth këtyre pemëve dhe këto pemë nuk duhet të shkurtohen ose të priten pa miratimin e Mbikëqyrësit.

1.9.11 Objektet arkeologjike

- (1) Kontraktori duhet të ndalojë punimet, nëse ndonjë objekt arkeologjik dyshohet të jetë prekur ose gjetur derisa një specialist publik (p.sh. Agjencia e Shërbimit Arkeologjik) të këtë verifikuar dhe këtë dhënë leje për vazhdimin e punimeve të ndërtimit.

1.10 Dëmtimet dhe ndërhyrjet

Nëse nuk cilësohet ndryshe nga Agjencia e Mbrojtjes së Mjedisit dhe/ose nga Zyra të tjera Publike:

- 1) Punimet duhet të kryhen në një mënyrë të tillë që, për atë kohë sa të jetë e arsyeshme dhe praktike, të mos këtë dëmtime ose të mos ndërhyhet në sa me poshtë, me përjashtim të dëmeve të tilla që kërkohen për ekzekutimin e punimeve:
 - g) Rrjedhat e ujërave dhe sistemet e kullimit,
 - h) Shërbimet,
 - i) Strukturat, rrugët duke përfshirë objektet e vendosura në to, ose prona të tjera,
 - j) Mjete publike ose private ose kalime këmbësore,
 - k) Peme, varre dhe varreza si dhe veçanërisht
 - l) Objekte të cilitdo aspekt Arkeologjik.

Kontraktori duhet të informojë Mbikëqyrësin sa më shpejt në lidhje me çdo objekt, shërbim ose send që nuk është cilësuar në Kontratë si një shmangie e detyruar, heqje ose transportim por që Kontraktori i konsideron si të tilla për të lejuar vazhdimësinë e punimeve. Kontraktori nuk duhet të shmangë, heq ose transportojë asnjë objekt të tillë, shërbim ose send pa miratimin e Mbikëqyrësit.

- 2) Objektet që janë dëmtuar ose të ndikuar gjatë kryerjes së punimeve dhe objektet që janë shmangur, hequr ose transportuar për të lejuar vazhdimin e punimeve, duhet të rivendosen në gjendjen e mëparshme ekzistuese siç ishin para fillimit të punimeve ose në një gjendje të tillë të miratuar ose udhëzuar nga Mbikëqyrësi.
- (2) vazhdimin.

1.11 Raportimet

1.11.1 Regjistrimet e korrespondencës

- (1) Komunikimi midis Autoritetit Kontraktor dhe/ose Mbikëqyrësit nga njëra anë dhe Kontraktorit nga ana tjetër, duhet të bëhet vetëm sipas KPK (kushteve të përgjithshme të kontratës).

1.11.2 Raportet dhe regjistrimet

- (1) Raportet dhe regjistrimet që do t'i dorëzohen Mbikëqyrësit duhet të jenë në një format të miratuar nga Mbikëqyrësi. Raportet dhe shënimet duhet të firmosen nga një zyrtar i Kontraktorit ose nga një përfaqësues tjetër i autorizuar nga Kontraktori.

1.12 Koordinimi me të tjerët

- (1) Kontraktori duhet të marrë të gjitha masat e nevojshme dhe të marrë lejet e nevojshme nga departamentet Qeveritare, ndërmarrjet e shërbimeve dhe autoritete të tjera të caktuara për vazhdimin e punimeve.
- (2) Kontraktori duhet të ketë ndërveprim të afërt me Kontraktorët e tjerë të punësuar nga Investitori, ndërmarrjet e shërbimeve ose autoritete të tjera që po kryejnë punime në kantier ose pranë kantierit. Kontraktori duhet të sigurojë sa më shpejt të jetë e mundur që punimet të mos ndikohen negativisht nga aktivitetet e këtyre Kontraktorëve.

1.13 Pastërtia e Kantierit të ndërtimit

- (1) Kantieri duhet të mbahet në një gjendje të pastër dhe të rregullt. Materialet, duke përfshirë materialet e kërkuara për punime të përkohshme, do të depozitohen në mënyrë të rregullt. Mbeturinat do të largohet të paktën 1 herë në javë.
- (2) Kërkesat minimale higjeno-sanitare të kantierit janë, por nuk kufizohen në sa më poshtë:
 - Akses në tualete për burra / gra sipas projektit
 - Akses tek uji i pijshëm
 - Akses në lavamanë për larje.

1.13.1 Parandalimi i pluhurave

- (1) Punimet duhet të kryhen në mënyrë të tillë që të mos gjenerohen pluhurat e shmangshëmshme. Zonat në kantier, në të cilat ka shumë mundësi të krijohen pluhura, duhet të lagen rregullisht me ujë. Për të parandaluar krijimin e pluhurave duhet të përdorën perdet mbrojtëse, mushamatë ose metoda të tjera të miratuara nga Mbikëqyrësi. Materialet, duke përfshirë materialet e punimeve të dheut, nga të cilët mund të krijohet pluhuri gjate transportit drejt kantierit ose nga kantieri, duhet të lagen me ujë ose duhet të mbulohen.

1.14 Materialet dhe pajisjet

1.14.1 Materialet

- (1) Materialet që përbëjnë punimet e përhershme duhet të jenë të reja nëse në Kontratë nuk shkruhet ndryshe ose nëse nuk miratohen nga Mbikëqyrësi.
- (2) Çertifikatat e provave nga prodhuesit të cilat i janë dorëzuar Mbikëqyrësit duhet të jenë për materialet që dërgohen në kantier. Kopje origjinale të noterizuara mund të dorëzohen nëse certifikata origjinale nuk mund të merret nga prodhuesi. Një letër nga furnizuesi ku shkruhet që certifikatat janë të materialeve që janë ato të dërguara në kantier duhet të dorëzohet bashkë me certifikatat.
- (3) Materialet që janë siguruar nëpërmjet tregtisë, mund të zëvendësohen me një material nga një prodhues tjetër të miratuar nga Mbikëqyrësi duke siguruar se materialet janë të cilësisë së njëjtë ose me të mirë se i pari dhe përputhen me kërkesat e projekti dhe specifikimeve teknike.

- (4) Mostrat e materialeve të dorëzuara Mbikëqyrësit për informacion ose miratim nuk duhet t'i kthehen Kontraktorit ose të përdoret në punimet e përhershme përveç rastit kur lejohet nga Mbikëqyrësi.
- (5) Aty ku është shënuar, materialet duhet të mbartin vulën origjinale të "Conformité Européene" - CE.

1.15 Provat

1.15.1 Skemat e sigurisë së cilësisë

- (1) Provat e cilësuar në Kontratë anashkalohen ose mund të reduktohen në numër me dakordësinë e Mbikëqyrësit nëse materialet ose artikujt e dërguar në kantier:
 - Kanë vulën origjinale dalluese të certifikatës së regjistruar të "Conformité Européene" - CE.
 - Janë të mbuluar nga një certifikate cilësie të prodhuesit.

1.15.2 Grupet, mostrat dhe ekzemplarët

- (1) Një grup materialesh është një sasi e specifikuar e materialeve që përmbushin kushtet e specifikuara sa mund të mendohet që të gjitha materialet në grup kanë përputhje në tip dhe cilësi. Nëse njëri nga kushtet e specifikuara është që materiali të dorëzohet në kantier në të njëjtën kohë, materialet e dorëzuara në kantier në një periudhë jo më të gjatë se 7 ditë mund të konsiderohet si pjesë e të njëjtit grup nëse sipas Mbikëqyrësit ka mjaftueshëm prova që kushtet e tjera të specifike të aplikuara ndaj grupit, i aplikohen të gjitha materialeve të dorëzuara përgjatë kësaj periudhe.
- (2) Mostrat janë një sasi e specifikuar, ose një numër i specifikuar i disa pjesëve ose njësive, të marra nga grupi për testim, të tillë që rezultatet e testeve në mostra të mund të merren si përfaqësuese për cilësinë e grupit si i tërë.
- (3) Një ekzemplar është një pjesë e një mostre e cila merret për tu testuar.

1.15.3 Mostrat për testime

- (1) Mostrat duhet të kenë përmasë të mjaftueshme për të bërë të mundur kryerjen e të gjitha provave.
- (2) Mostrat e marra në kantier duhet të përzgjidhen dhe të merren në prezencë të Mbikëqyrësit dhe duhen shënuar në mënyrë që të identifikohen.
- (3) Pasi të përzgjidhen dhe të merren, mostrat e depozituara në kantier para dërgesës në vendin e testimit duhet të qëndrojnë nën kujdesin e Mbikëqyrësit, të cilit do t'i dorëzohen objekte për të ruajtur mostrat të mbyllura gjatë gjithë kohës. Mostrat duhet të mbrohen, të mbahen dhe të depozitohen në një mënyrë të tillë që të mos dëmtohen ose të ndoten dhe që cilësitë e mostrës të mos ndryshojnë.
- (4) Mostrat duhet t'i dorëzohen Kontraktorit, nën mbikëqyrjen e Mbikëqyrësit, në vendin e përzgjedhur për testimet. Mostrat mbi të cilët nuk do të zhvillohen prova në shkatërrim duhet të largohen nga vendi i testimit pas kryerjes së provave dhe të dërgohen në kantier ose në vende të tjera të udhëzuara nga Mbikëqyrësi.
- (5) Mostrat që janë testuar mund të përfshihen në punimet e përhershme nëse:
 - a) Mostra përputhet me kërkesat e specifikuara
 - b) Mostra nuk është e dëmtuar

- (6) Mostra shtesë do të sigurohen për testim nëse sipas Mbikëqyrësit:
 - a) Materialet e testuar më parë nuk përputhen me kërkesat e specifikuar, ose
 - b) Materialet janë mbajtur ose janë depozituar në një mënyrë të tillë që nuk mund të përfaqësohen më nga mostrat e testuara më parë.

1.15.4 Testimi

- (1) Me përjashtim të rasteve kur në Kontratë cilësohet ndryshe, testet laboratorike duhet të kryhen nga Kontraktori, nëse është e mundur, në një laborator të akredituar nga Qeveria Shqiptarë në lidhje me testet përkatëse, përndryshe veçoritë e laboratorëve të propozuar do t'i dorëzohen Mbikëqyrësit për miratim.
- (2) Me përjashtim të rasteve kur në Kontratë cilësohet ndryshe, provat në terren duhet të kryhen nga Kontraktori në prezencë të Mbikëqyrësit.
- (3) Me përjashtim të rasteve kur në Kontrate cilësohet ndryshe, pajisjet, aparatet dhe materialet për provat e cilësisë në terren dhe laborator të kryera nga Kontraktori duhet të sigurohen nga vetë Ai. Pajisjet dhe aparatet duhet të mirëmbahen nga Kontraktori dhe duhet të kalibrohen para fillimit të testeve dhe në intervale të rregullta të pranuar nga Mbikëqyrësi. Pajisjet, aparatet dhe materialet për testet në terren duhet të largohen nga Kontraktori sapo të jetë e mundur pas përfundimit të testeve.
- (4) Kontraktorit duhet t'i jepet e drejta të marrë pjesë në testimet e lidhura me punimet që do të kryhen në laboratorët e miratuar nga Punëdhënësi dhe të kontrollojë shënimet përkatëse.

1.15.5 Përputhja e një grupi mostrash me kërkesat

- (1) Me përjashtim të rasteve kur në Kontratë cilësohet ndryshe, rezultatet e testeve mbi mostra dhe pjesë të tyre do të konsiderohen si përfaqësuese të të gjithë grupit nga i cili janë marrë.
- (2) Një grup mostrash do të konsiderohet në përputhje me kërkesat e specifikuar për materialet nëse rezultatet e testeve të specifikuar për cilësitë specifike përputhen me kërkesat e specifikuar për cilësitë.
- (3) Nëse lejohen teste shtesë dhe në Kontratë nuk janë të specifikuar kritere të veçanta për përputhjen me kërkesat, Mbikëqyrësi do të përcaktojë nëse grupi përputhet me kërkesat e specifikuar për materialet në bazë të rezultateve të të gjitha testeve, duke përfshirë edhe testet shtesë, për çdo cilësi të materialeve.

1.15.6 Regjistrimet e testeve

- (1) Regjistrimet e testeve të përputhjes së cilësisë në terren dhe në laborator të kryera nga Kontraktori duhet të mbahen nga Kontraktori në kantier dhe një raport duhet t'i dorëzohet Mbikëqyrësit brenda 7 ditëve, ose brenda një tjetër kohe të cilësuar në Kontratë, pas përfundimit të secilit test. Raporti duhet të përmbajë detajet e mëposhtme:
 - a) Materialet ose pjesët e ndërtimit të testuara
 - b) Vendndodhja e grupit nga i cili janë marrë mostrat ose vendndodhja e pjesës së ndërtimit.
 - c) Vendi i testimit
 - d) Data dhe ora e testit
 - e) Gjendja e motit në rast të provave në terren
 - f) Personeli teknik që mbikëqyr ose që kryen testet
 - g) Përmasa dhe përshkrimi i mostrave dhe pjesëve të tyre

- h) Metoda e marrjes se mostrave
 - i) Cilësitë e testuara
 - j) Metodatat e testimimit
 - k) Leximet dhe matjet e marra gjatë testimeve
 - l) Rezultatet e testeve, duke përfshirë edhe llogaritje apo grafikë
 - m) Detaje të tjera të cilësuara në Kontratë
- (2) Raportet e testeve duhet të firmosen nga përgjegjësi i Kontraktorit ose një tjetër përfaqësues i autorizuar me shkrim nga Kontraktori.
- (3) Regjistrimet e testimeve të kryera nga stafi i Punëdhënësit dhe nga Mbikëqyrësi duhet t'i jepen Kontraktorit me kërkesë të tij.

1.16 Cilësia e punës dhe tolerancat

1.16.1 Cilësia e punës

- (1) Cilësia e punës duhet të përputhet me KTZ-të dhe praktikën profesionale më të mirë dhe me Standardet Evropiane përkatëse ose Standardet Britanike.

1.16.2 Tolerancat

- (1) Tolerancat e cilësuara në Kontratë duhen të maten në mënyrë tërthore me kufijtë e specifikuar, përveç rasteve kur cilësohet ndryshe në Kontratë.
- (2) Nëse pjesë të afërta të punimeve janë subjekt i tolerancave të ndryshme, atëherë toleranca më kritike duhet t'i aplikohet të gjithë punimeve që janë të lidhur me njëri tjetrin në lidhje me përmasat, kufijtë dhe nivelet.

1.17 Ngritja e kantierit

1.17.1 Përdorimi i kantierit

- (1) Kantieri nuk duhet të përdoret nga Kontraktori për asnjë qëllim tjetër veçse për zbatimin e punimeve ose kryerjen e punëve të tjera që kanë lidhje me punimet e miratuara nga Mbikëqyrësi.
- (2) Makineritë e grumbullimit dhe përzierjes së betonit të ngritura në kantier nuk duhet të përdoren për të prodhuar beton për punimet jashtë kantierit
- (3) Makineritë e grumbullimit dhe përzierjes së materialeve bituminoze të ngritura në kantier nuk duhet të përdoren për të prodhuar bitum për punime jashtë kantierit.
- (4) Makineritë e thyerjes së gurëve nuk do të vendosen në kantier nëse nuk cilësohet në Kontratë.
- (5) Vendndodhja dhe përmasat e rezervave të materialeve, duke përfshirë materialin e gërmuar, brenda kantierit, do të jenë të miratuara nga Mbikëqyrësi. Rezervat duhet të mbahen në një gjendje të qëndrueshme.
- (6) Hyrja dhe dalja nga kantieri duhet të kryhet vetëm në vendndodhjen e përcaktuar në Kontratë ose të miratuar nga Mbikëqyrësi.

1.17.2 Paraqitja e projektit të ngritjes së kantierit

- (1) Veçoritë e mëposhtme duhet t'i dorëzohen Mbikëqyrësit për miratim jo më vonë se 14 ditë para fillimit të punimeve:

- a) Vizatime që tregojnë planimetrinë e vendit të qëndrimit të Mbikëqyrësit dhe Kontraktorit brenda kantierit, tabelat informuese e projektit, rrugët e aksesit dhe objektet kryesore të kërkuara më parë në Kontratë.
 - b) Vizatime që tregojnë planimetrinë dhe detajet konstruktive të vendit të qëndrimit të Mbikëqyrësit
 - c) Vizatime që tregojnë detajet që do të përfshihen në tabelat e projektit
- (2) Vizatime që tregojnë vendndodhjen e magazinave, zonave të magazinimit, makineritë e grumbullimit dhe përzierjes së betonit dhe materiale bituminoze, makinerive të thyerjes së gurëve dhe objekteve të tjera që nuk cilësohen më parë në Kontratë duhet t'i dorëzohen Mbikëqyrësit për miratim sa më shpejt të jetë e mundur, por në çdo rast jo më vonë se 28 ditë para se këto objekte të fillojnë të ndërtohen në kantier.

1.17.3 Investigimi në terren

- (1) Një investigim i terrenit për të përcaktuar kufijtë e saktë të kantierit dhe kuotat brenda tij duhet të kryhet nga Mbikëqyrësi pas pastrimit dhe para se të fillojnë punime të tjera në secilën zonë që do të investigohet. Kontraktori duhet të kryejë investigime bashkë me Mbikëqyrësin dhe të miratojnë rezultatet sa më shpejt të jetë e mundur pas përfundimit të pastrimit të terrenit, para se të fillojnë punime të tjera në zonën e investiguar.

1.17.4 Rrethimet dhe sinjalistika në kantier

- (1) Rrethimet, gardhet, portat dhe tabelat në kantier duhet të mbahen në një gjendje të pastër, të qëndrueshme dhe të sigurt.
- (2) Tabelat informuese të projektit të caktuara në Kontratë duhet të instalohet jo më vonë se 4 javë, ose një periudhë të miratuar nga Mbikëqyrësi, pas ditës së fillimit të punimeve. Tabela të tjera sinjalizuese nuk duhet të vendosen në kantier pa miratimin e Mbikëqyrësit.
- (3) Miratimi i Mbikëqyrësit duhet të merret para heqjes së rrethimit, vendosjes së gardhit, portave dhe tabelave. Rrethimet, gardhet, portat dhe tabelat që do të lihen në pozicion pas përfundimit të punimeve duhet të riparohen dhe të rilyhen siç udhëzohet nga Mbikëqyrësi.

1.17.5 Vendi i qëndrimit të Mbikëqyrësit në kantier

- (1) Kontraktori duhet të sigurojë brenda 1 muaji nga nënshkrimi e Kontratës së punimeve, zyrat e Mbikëqyrësit plotësisht të mobiluara, në një ndërtesë të përhershme ose të parafabrikuar me sipërfaqe minimale 100 m², për përdorim nga Stafi i Mbikëqyrësit. Kjo ndërtesë duhet të ndodhet pranë kantierit të ndërtimit, në një vendndodhje të miratuar nga Mbikëqyrësi dhe Autoriteti Kontraktor.
- (2) Vend qëndrimi duhet të mbahet i pastër, i qëndrueshëm dhe në gjendje të sigurt dhe duhet të pastrohet të paktën një herë në ditë. Mbikëqyrësit duhet t'i sigurohet shërbimi me kohë të plotë i pastrimit.
- (3) Shërbimet që do të ofrohen pajisjeve të zyrës duhet të përfshijnë elektricitetin, gaz me presion të ulët, ujë të pijshëm, kanalizimet dhe rrjetin lidhës me sistemin ekzistues të kanalizimeve ose me një gropë septike efektive. Duhet të sigurohet një gjenerator emergjence me karburant. Të gjitha dhomat duhet të kenë ajër të kondicionuar dhe një sistem të përshtatshëm ngrohjeje.
- (4) Pajisjet e siguruara për përdorim nga Mbikëqyrësi duhet të mbahen në gjendje të pastër dhe të shfrytëzueshme dhe pjesët e konsumueshme duhet të mbushen kur të kërkohet. Pajisjet e matjes

dhe testimi duhet të kalibrohen para se të përdoren në intervale të rregullta të miratuara nga Mbikëqyrësi. Pajisjet e investigimit duhet të mbahet nga përgjegjësi i shërbimit dhe duhet të kontrollohen rregullisht. Zëvendësimet ekuivalente duhet të sigurohen për pajisje të cilat janë jashtë shërbimit.

- (5) Leja e Mbikëqyrësit duhet të merret para se ngrehinat ose pajisjet të largohen. Ngrehinat të lëvizshme duhet të zhvendosen në një kohë të udhëzuar nga Mbikëqyrësi. Ngrehinat ose pajisjet të cilat do të mbeten në vend ose të bëhet pronë e Punëdhënësit, pas përfundimit të punimeve duhet të riparohen dhe shfrytëzohen sipas udhëzimeve të Mbikëqyrësit.
- (6) Sinjalistika duhet të përputhet me EU Visibility Guide, Reg. CE 1159/2000.

1.17.6 Vendi i qëndrimit të Kontraktorit në kantier

- (1) Zyrat e Kontraktorit, magazina, WC dhe ambiente të tjera në kantier duhet të mbahen në gjendje të pastër, të qëndrueshme dhe të sigurt. Dhoma fjetjeje nuk do të lejohen në kantier nëse nuk cilësohet në kontratë ose miratohet nga Mbikëqyrësi.

1.17.7 Shërbimet në kantier dhe aksesit

- (1) Furnizimi i përkohshëm me ujë, elektricitet, telefoni, internet, shërbimet e kanalizimeve dhe kullimeve duhet të sigurohen për akomodimin e Mbikëqyrësit dhe për përdorim nga Kontraktori në kryerjen e punimeve. Kontraktori duhet të marrë të gjitha masat dhe të sigurojë të gjitha lejet e duhura nga autoritetet përkatëse për ngrehinat në kantier.
- (2) Rrugët e aksesit dhe zonat e parkimit duhet të sigurohen brenda kantierit siç kërkohen dhe do të mbahen në një gjendje të pastër, të qëndrueshme dhe të shfrytëzueshme.

1.17.8 Pastrimi i kantierit

- (1) Punimet e përkohshme të cilat nuk do të mbeten në kantier pas përfundimit të punimeve duhet të largohet pas përfundimit të tyre ose në një moment tjetër të udhëzuar nga Mbikëqyrësi. Kantieri duhet të pastrohet dhe të rikthehet në linjat dhe kuotat dhe në të njëjtën gjendje siç ishte para fillimit të punimeve, përveçse kur shprehet ndryshe në kontratë.

2 PUNIMET E PASTRIMIT

2.1 Kërkesa të përgjithshme

- (1) Punimet dhe materialet e specifikuara duhet të jenë në përputhje me kapitujt përkatës, nëse nuk shprehet ndryshe në këtë kapitull.

2.1.1 Punimet e dheut

- (1) Punimet e dheut duhet të jenë në përputhje me Kapitullin 4.

2.1.2 Prishjet e kontrolluara

- (1) Zonat pranë prishjeve duhet të mbrohen nga dëmtimet; pluhuri i krijuar nga prishjet duhet të largohet me anë të spërkatjes me ujë dhe perdeve.
- (2) Strukturat që do të prishen duhet të mbikëqyren nga Kontraktori dhe rezultatet do t'i jepen Mbikëqyrësit për informacion, përpara fillimit të prishjes.
- (3) Të dhënat e metodave të propozuara për kryerjen e prishjeve duhet të dorëzohen tek Mbikëqyrësi për informacion minimalisht 14 ditë para fillimit të prishjes.
- (4) Zonat ngjitur me punimet e prishjeve duhet të mbrohen nga dëmtimet që janë rezultat i prishjeve. Të ndërmerren punime për të minimizuar dëmtimet e ndërtesave, strukturave, rrugëve, objekteve të tjera dhe njerëzit pranë nga rënia e mbeturinave ose shkaqe të tjera. Të sigurohet mbrojtje e brendshme dhe e jashtme, lidhja ose mbështetja për të mënjanuar lëvizjet ose shkatërrimin e menjëhershëm të strukturave mbi të cilat do të kryhet prishja e kontrolluar dhe strukturat e ngjitura të qëndrojnë siç janë.
- (5) Pluhuri që ngrihet nga punimet e prishjeve duhet të kontrollohet nga barriera dhe nëpërmjet sprucimit të ujit për të kufizuar sasinë e pluhurit që ngrihet në ajër në nivelin më të ulët praktik të mundshëm të ndotjes. Kontraktori duhet të përmbushë rregullat e lokale dhe shtetërore. Të pastrohen strukturat ngjitur dhe të gjitha mbeturinat e shkaktuara nga prishja.
- (6) Të ndërmerren punime për të siguruar ndërhyrje minimale në rrugët, trotualet dhe objektet e zëna ose të përdorura brenda dhe jashtë kantierit.
- (7) Nuk duhet të përdorën lende shpërthyes në asnjë moment gjatë prishjes. Nuk do të lejohet djegia e asnjë materiali të djegshëm.

2.1.3 Rrjetet nëntokësore (Tubat dhe kabllo)

- (1) Kontraktori duhet të marrë të gjitha masat dhe të marrë miratimet e nevojshme nga autoritetet përkatëse për ndërprerjen e rrjeteve brenda dhe jashtë kantierit. Skajet e rrjeteve nëntokësore të ndërprera duhet të bëhen me cilësi të mirë dhe të vulosura; pozicionet e skajeve do të shënohen me shënues të pozicioneve ose me metoda të tjera të miratuara nga Mbikëqyrësi.

2.1.4 Pemët

- (1) Rrënjët e pemëve dhe shkurreve që janë prerë duhet të grumbullohen. Degët nuk do të hiqen nga pemët që nuk do të priten, përveçse kur lejohet nga Mbikëqyrësi. Nëse lejohet, degët do të hiqen në përputhje me Standardet Shqiptare dhe sipërfaqet e prera do të trajtohen me një agjent mbyllës të miratuar nga Mbikëqyrësi.

2.1.5 Rikthimi në gjendjen e mëparshme

- (1) Zonat e prekura nga pastrimi i kantierit do të rikthehen në gjendjen e mëparshme përveç rasteve ku lejohet ndryshe nga Mbikëqyrësi,.
- (2) Materiali i imët duhet të depozitohet dhe të ngjshet në hapësirat e mbetura në tokë. Hapësirat të cilat kanë mbetur në strukturat dhe trotualet do të bëhen mirë te trajtohen duke përdorur material të ngjashëm me atë në zonën pranë.
- (3) Skajet e rrethimeve, mureve, strukturave, rrjeteve të ndryshme dhe sendeve të tjera trajtohen që pjesët e prekura të mbeten të qëndrueshme dhe të mos prishen ose përkeqësohen.

2.1.6 Materialet dhe pajisjet për ripërdorim dhe për tu ruajtur

- (1) Materialet ose paisjet të cilat do të ri-përdoren ose do të ruhen, shpërbëhen dhe hiqen me një metodë të përshtatshme në mënyrë që të shmanget dëmtimi ose të minimizohet dëmi në qoftë se kjo është e pashmangshme. Paisjet duhet të pastrohen para se të ri-përdorim ose të ruhen.
- (2) Materialet ose paisjet të cilat do të ri-përdoren në punime do të mbahen në depo të siguruara nga Kontraktori.
- (3) Materialet ose paisjet të cilat do të dërgohen në depot e Punëdhënësit duhet të dorëzohen nga Kontraktori.
- (4) Materialet ose pajisjet që do të ri-përdoren ose të ruhen dhe të cilat janë të dëmtuara për shkak të neglizhencës së Kontraktorit duhet të riparohen nga Kontraktori me një metodë të miratuar nga Mbikëqyrësi. Materialet ose pajisjet të cilat kanë humbur ose të cilat sipas mendimit të Mbikëqyrësit nuk mund të riparohen në mënyrë të kënaqshme duhet të zëvendësohet nga Kontraktori. Me përjashtim të artikujve të cilat duhet të ri-përdoren ose të ruhen, artikujt e prishur, pemët, shkurret, vegjetacioni, gurët, mbeturinat dhe sende të tjera që dalin nga pastrimi i kantierit duhet të mblidhen nga Kontraktori dhe do të bëhen pronë e Kontraktorit, kur të janë larguar nga vendi.
- (5) Depozitimi i materialeve duhet të behet vetëm në vende të licencuara. Materiale të tilla si asfalti mund të kenë nevojë depozitime të veçanta ose mund të jetë e nevojshme të riciklohen.

2.1.7 Prerja e asfaltit

- (1) Shtresa e asfaltit duhet të pritët me disk sharrë. Punimi konsiston në prerje vertikale me sharrë të asfaltit ekzistues për të lehtësuar heqjen e shtresave bituminoze. Ai duhet të kryhet me pajisje të veçanta dhe punëtori të specializuar. Pajisja duhet të jetë e aftë të krijojë një prerje të lëmuar vertikale pa përcuar çarje në pjesën tjetër të strukturës së rrugës. Kontraktori duhet ta presë shtresën e asfaltit deri në një thellësi e cila të lejojë heqjen e materialit pa shkaktuar dëmtime të shtresës fqinje. Nuk do të pranohen faqe të ashpra, të dhëmbëzuara ose të çara.

3 INVESTIGIMI DHE INSTRUMENTIMI

3.1 Të përgjithshme

Paralelisht me punimet duhet të kryhet një program investigimi për përcaktimin e gjendjes gjeoteknike dhe gjeologjike. Kontraktorit do ti kërkohet të monitorojë dhe të verifikojë gjendjen e masave të dherave dhe shkëmbinjve dhe sjelljen e tyre gjatë ndërtimit.

Kontraktorit i kërkohet të furnizojë instrumentet e mëposhtëm dhe të monitorojë punimet sipërfaqësore dhe nëntokësore, përfshirë sa më poshtë vijon:

- Punimet sipërfaqësore: kontrolli i uljeve të pikave fikse, stacionet e konvergencës, matja e deformimeve dhe zhvendosjeve të truallit në shpime, piezometrat, inklinometrat, matësit e brendshëm të uljeve, qelizat e presionit, sensorët e monitorimit të nxehtësisë, matja e rrjedhjes dhe kullimit, monitorimi i lëkundjeve të forta;
- Punimet nëntokësore: stacionet e konvergencës, matësit e deformimeve dhe piezometrat.

Kontraktori duhet që gjatë gjithë kohës së Punimeve të sigurojë dhe të mbajë pajisjet dhe materialet në një gjendje të përshtatshme me rezerva të gatshme për të vazhduar punimet e kërkuara nga Mbikëqyrësi. Kontraktori duhet të punësojë personel të specializuar me eksperience të mjaftueshme për punimet.

Kontraktori duhet të mbajë regjistrime të vazhdueshme të gjitha shpimeve të kryera, instrumenteve, testeve dhe rezultateve të monitoruara. Kontraktori duhet t'ia paraqesë rezultatet në mënyrë ditore ose javore si të caktohet nga Mbikëqyrësi.

Kontraktori duhet të marrë të gjitha masat e nevojshme për të mbrojtur të gjitha instrumentet nga dëmtimet gjatë punimeve, duke përfshirë këtu sigurimin e mbulesave mbrojtëse të projektuara për të mbrojtur instrument gjatë periudhës së tyre të shërbimit. Në rast të dëmtimeve të instrumenteve, Kontraktori duhet të zëvendësojë menjëherë pajisjen e dëmtuar.

Kontraktori duhet të furnizojë, instalojë dhe mirëmbajë instrumentet në një gjendje të kënaqshme punë gjatë periudhës së ndërtimit. Në përfundim, Kontraktori duhet t'ia dorëzojë sistemin e instrumentimit Mbikëqyrësit në një gjendje të kënaqshme pune.

Rezultatet e marra nga instrumentet e instaluar duhet të sigurojnë parametra të nevojshëm për vlerësimin e vazhdueshëm të punimeve. Si pasojë, është një kërkesë që Kontraktori ti japë prioritet instalimit dhe monitorimit të instrumenteve dhe pajisjeve të tjera të monitorimit.

Në rast se vlerësimi i performancës së gërmimit ose i strukturave nëpërmjet leximeve të instrumenteve kërkon marrjen e masave specifike, Kontraktori duhet të marrë masat e duhura, të cilat përfshijnë, por mund të mos kufizohen me:

- Sigurimi i mbështetjeve shtesë
- Instrumente shtesë
- Metoda speciale të gërmimit.

3.2 Standardet e marra si referencë

Standardet e veçanta lidhur me këtë Kapitull listohen më poshtë.

Nëse nuk specifikohet një standard, punimet duhet të kryhen në përputhje me praktika të miratuara nga Mbikëqyrësi. Në rastin e instrumenteve, instalimi duhet të bëhet në përputhje me rekomandimet e prodhuesit.

Tabela 3-1: Standardet e marra për referencë

European Committee for Standardization (CEN)	
EN 1997-2:2007	Geotechnical design - Part 2: Design assisted by laboratory and field testing
American Society for Testing and Materials (ASTM)	
ASTM- D2113	Standard Practice for Diamond core drilling for site investigation
British Standards Institution (BS)	
BS 5930:1999+A2:2010	Code of Practice for Site Investigations
BS 4019	Specification for rotary core drilling equipment. Basic equipment

3.3 Tolerancat

Kontraktori duhet të përcaktojë vendndodhjen dhe të shpojë gropat brenda limiteve të saktësisë dhe tolerancave të përshkruara në tabelën e mëposhtme.

Tabela 3-2: Tolerancat

Përshkrimi	Devijimi i lejuar / Shkalla e saktësisë
Vendosja në vijë të drejtë e unazave të shpimit: Devijimi i lejuar nga drejtimi i projektit.	1°
Drejtimi i gropës: Devijimi maksimal, % e gjatësisë së shpuar	3 %
Thellësia do të matet në bazë të saktësisë së mëposhtme:	
Thellësia e gropës	0.01 m
Karakteristikat në gropë	0.01 m

3.4 Regjistrimi i shpimeve

Secili operator i makinerisë së shpimit duhet të mbajë pavarësisht regjistrave të tij personal, një regjistër të gjitha informacioneve të kërkuara nga Mbikëqyrësi në një libër të përshtatshëm. Ky libër duhet të mbahet i përditësuar. Duhet të jetë i disponueshëm, në çdo kohë, për inspektim nga Mbikëqyrësi. Në përfundim të shpimit gjeologjik, ky libër do të jetë pronë e Mbikëqyrësit. Secili operator i makinerisë së shpimit duhet të mbajë një shënim në librin e regjistrimit për sa më poshtë:

- Numri i shpimit dhe koordinatat, këndi i inklinimit nga vertikalia dhe drejtimi;
- Emri dhe tipi i makinerisë shpuese;
- Datat e pozicionimit dhe heqjes;
- Data e secilit avancim;
- Llogaritja e gjatësisë për secilin avancim/drejtim;
- Tipi dhe numri i kokave për secilin avancim/drejtim;
- Presioni në kokë dhe shpejtësia e rrotullimit;
- Koha e fillimit dhe mbarimit të secilit avancim/drejtim, kohëzgjatja e secilës vonesë dhe numri i ngritjeve të nofullës (mandrinës) nëse është e aplikueshme;
- Arsyet për çdo humbje në kampion;
- Vendndodhja e çdo shtresë shumë të fortë ose shumë të dobët;
- Përdorimit i argjilës për shpim, tipi i solucionit të argjilës për shpim;
- Humbjet ose rrjedhjet e parashikuara të ujit ose lëngjeve të shpimit, me vendndodhjen e dukurive;
- Sasia dhe përmasat e veshjes së jashtme të futur në gropë;

- n) Sasia dhe përmasat e veshjes së jashtme të futur në gropë bashke me shpimin;
- o) Sasia dhe përmasat e veshjes së jashtme të lënë në gropë;
- p) Sasia e llacit të çimentos të hedhur ose të pompuar në gropë;
- q) Thellësia e sipërfaqes së llacit pas punimeve të çimentimit;
- r) Gjatësia e çimentimit që kërkoj shpime;
- s) Koha dhe arsyet e vonesave, p.sh: mekanike, pompat, ngecja e pajisjeve, etj;
- t) Detaje dhe regjistrime të testeve dhe investigimeve të kryera;
- u) Çdo detaj tjetër që mund të jetë i rëndësishëm për interpretimin e bërthamës së shpimit ose për administrimin e kontratës;
- v) Përcaktimi i llojeve të ndryshme litologjike të dherave dhe shkëmbinjve, çarjet (hapësira e çarjeve, mbushja, ashpërsia e pareteve), përcaktimi i kategorisë dhe tipit të shkëmbit, planet e rrëshqitjes, etj;
- w) Përshkrim gjeologjik me anë të shkallë RQD (Rock Quality Designation) dhe shpeshtinë e çarjeve;
- x) Kampioni i marrë për çdo avancim dhe thellësia e secilit avancim.

3.5 Instrumentet dhe pajisjet matëse

3.5.1 Rezolucioni dhe saktësia

Instrumentimi dhe monitorimi duhet të jenë në përputhje me rezolucionet dhe saktësitë të përshkuara me poshtë ose me kërkesat e Mbikëqyrësit.

Tabela 3-3: Rezolucioni dhe saktësia

Instrumenti	Rezolucioni	Saktësia
Stacionet e konvergjençës	0,01% e Shkallës së Plotë (SHP)	0,05% SHP
Matësit e deformimeve në shpime	0,02mm	0,1mm
Matësit e deformimeve në lidhje	0,025% SHP	±0,1% SHP
Piezometër me tub vertikal	10mm	10mm
Piezometër hidraulik	-	±1% SHP
Piezometër me kablo vibrues	0,025% SHP	±0,1% SHP
Pajisjet për uljet e brendshme	0,025% SHP	±0,1% SHP
Inklinometrat	0,02mm për 500mm	±6 mm/30 m
Qëlizat e presionit	0,05% SHP	±0,1% SHP
Sensorët e temperaturës	0,1 °C	0,5 °C
Monitoruesit e rrjedhjeve dhe kullimit Lexuesit e forcave	0,025% SHP në monitorët e digës	±0,1% SHP në monitorët e digës

3.5.2 Instalimi i instrumenteve

Testimi, instalimi dhe leximi fillestar i të gjithë instrumenteve duhet të mbikëqyret dhe të kryhet nga teknikë me eksperience, të specializuar në instalimin e instrumenteve të tillë dhe të miratuar nga furnizuesi dhe Mbikëqyrësi.

4 PUNIMET E GËRMIMEVE, MBUSHJEVE DHE PILOTAVE

4.1 Përkufizime

Për qëllimet e Specifikimeve Teknike, punimet e mëposhtme do të kenë përkufizimet si vijon:

- **“Mbushjet”** janë të përbëra nga çdo lloj materiali të gërmuar, të përshtatshëm ose jo, të përkohshme ose të përhershme.
- **“Argjinatura”** përkufizohet si mbushje e përhershme që ndërtohet nga materiale të përzgjedhura brenda vijës së ndërtimit, me kuota, përmasa dhe seksione tërthore si ato të dhëna në vizatime ose të udhëzuara nga Mbikëqyrësi. Argjinatura duhet të përfshijë, përpunimin nëse është i nevojshëm, transportin, vendosjen dhe ngjeshjen e materialeve të përzgjedhur, të dherave dhe gurëve.
- **“Punimet e bazamenteve”** përkufizohen si punime për të përmirësuar gjendjen e bazamentit nëpërmjet përgatitjes së tij, mureve me palankola çeliku ose pilotave të betonit, ankorimit të dherave, çimentimit me presion ose me anë të metodave të tjera për të arritur kushtet e specifikuara.
- **“Gërmimet strukturale”** përkufizohen si gërmime të kanaleve ose të gropave, themeleve ose strukturave të tjera me një gjerësi të kufizuar prej 2.0 m në thellësi (gjatësi dhe thellësi të pakufizuar) ose gërmime në një zonë të kufizuar prej 25 m².
- **“Gërmime masive”** përkufizohen si gërmime të hapura në dhera ose shkëmbinj, duke përjashtuar gërmimet strukturale.
- **“Dhera sipërfaqësore”** përbëjnë shtresën e sipërme që përmban rrënjë të vogla dhe materiale organike të dekompozuar.
- **“Dheu”** përfshin çdo material përveç dherave sipërfaqësor ose shkëmbit. Shkëmbi i përjarruar që mund të gërmohet nga një makineri 30 ton me ekskavator të dhëmbëzuar ose pajisje ekuivalente dhe blloqe më të vogla se 1 m³.
- **“Shkëmb”** përkufizohet çdo material që kërkon shpërthim, përdorimin e gërmimit me presion ose pajisjeve pneumatike për largimin e tij dhe që nuk mund të gërmohet nga një makineri 30 ton me ekskavator të dhëmbëzuar ose pajisje ekuivalente dhe blloqe më të vogla se 1 m³.
- **“Shkëmbi bazë inxhinierik”** përkufizohet si sipërfaqja e materialit të klasifikuar si shkëmb.
- **“Shkëmbi bazë gjeologjik”** përkufizohet si sipërfaqja e materialit të klasifikuar si shkëmb në terma gjeologjik. Duhet theksuar se materiali nën shkëmbin bazë gjeologjik mund të klasifikohet si dhé, ndërsa materiali mbi shkëmbin bazë gjeologjik mund të klasifikohet si shkëmb për arsye të matjeve dhe pagesave.
- **“Materiali i përshtatshëm”** do të përfshijë të gjitha materialet që janë të pranueshme për përdorim në punime dhe që mund të ngjishen për të formuar një mbushje të qëndrueshme në përputhje me këto Specifikime dhe me pjerrësi anësore siç tregohet në Vizatime.
- **“Materiali i papërshtatshëm”** përfshin materialet e tjera përveç atyre të përshtatshme ku futen:
 - Të gjitha materialet që përmbajnë me shumë se 3% në masë materiale organike (si dherat sipërfaqësor, materiale nga kënetat dhe moçalet, torfat, copërat e trungjeve dhe materiale që prishen.
 - Materialet, që në periudhën e zbatimit të veprës, janë në gjendje të ngirë.
 - Çdo material që sipas mendimit të Mbikëqyrësit është i papërshtatshëm për vendin ku supozohet të vendoset.

- Materialet që nuk mund të ngjishen në mënyrën e përshtatshme për shkak të përmbajtjes së lartë të lagështirës.
- Të gjitha materialet me një vlerë CBR-je të zhytjes 4 ditore (AASHTO T193) prej më pak se 5% në 98% MDD (AASHTO T99).
- **"Mbushja e peizazheve"** duhet të jetë mbushje që përfshin materiale me një kërkesë me të vogël ngjeshjeje për përdorim në zona që nuk janë të ndeshmë ndaj uljeve.
- **"Mbushje shkëmbore"** do të përfshijë shkëmb të plasur me përshkueshmëri të lartë. Ai duhet të ketë një përmbajtje maksimale të materialeve të imta prej 5% dhe një rezistence minimale një aksiale në shtypje prej 40 MPa, e matur në kampione me përmasa > 60 mm në diametër. Mbushja shkëmbore me cilësi më të ulët mund të lejohet të përdoret në zona të përcaktuara nga Mbikëqyrësi.
- **"Zona e mbrojtjes nga valët"** mund të përbëhet nga gurë të gërmuar ose popla, të dhëna si një volum ose diametër minimal, pllaka betoni ose zona kullimi bituminoze.
- **"Zonat e filtrimit, ndryshimit të rrjedhës dhe kullimit"** përkufizohen si materiale të përzgjedhura/përpunuara nga materialet aluviale ose mbushje shkëmbore.
- **"Mbushje mbështetëse"** përkufizohen si materiale të përzgjedhura/përpunuara nga materialet aluviale ose mbushje shkëmbore ose shkëmb i përajaruar.
- **"Mbushje strukturale"** janë materiale të përpunuara nga rëra aluviale dhe zhavorr ose gurë i thyer. Mbushja strukturale do të përdoret si mbushje për kanalet dhe gropat dhe si shtresë bazë dhe mbushje për strukturat.
- **"Prita"** mund të jenë të përkohshme gjatë fazës së ndërtimit ose të përhershme si pjesë e konstruksionit final. Mund të përbëhen nga çdo lloj materiali dhe do të jenë përgjegjësi e Kontraktorit.
- **"Ankerat e dheut"** përkufizohen si çdo lloj shufre të vendosur në dhe', nëpërmjet shpimit ose çimentimit. Ankerat e dheut mund të jenë të paranderur. Ankerat e përhershëm të ankorimit do të ndërtohen nëpërmjet çimentimit që do të shërbejë jo vetëm si material fiksues por edhe si një sistem i mbrojtjes kundër ndryshkut. Mbrojtja ndaj ndryshkut për ankerat e përkohshëm, të cilët do të mbulohen nga mbushja ose struktura të tjera, mund të anashkalohet. Ankerat e dherave do të projektohen dhe do të ndërtohen nga Kontraktori.
- **"Mbi-gërmimet jonormale"** do të konsiderohen gërmimet mbi 0.5 m të gërmimit teorik të shkëmbit të kërkuar siç tregohet në Vizatime ose siç udhëzohet nga Mbikëqyrësi dhe që sipas mendimit të Mbikëqyrësit nuk mund të mënjanohet pavarësisht kujdesit të veçantë të Kontraktorit.

4.2 Standardet e marra për referencë

Të gjitha materialet, pajisjet dhe punëtoria të përfshira në këtë kapitull, me përjashtim të vendeve ku specifikohet ndryshe, duhet të përputhen me botimet e fundit të Standardeve ose Kodeve të Praktikave të publikuara nga organizatat e mëposhtme:

Tabela 4-1: Standardet e marra për referencë

EN	European Standard
CEN	European Committee for Standardization
ASTM	American Society for Testing and Materials
RrTNRr-1-8	Rregulli teknik për ndërtimin e Rugëve

Lista e standardeve përfshin, por nuk kufizohet me, standardet e mëposhtme:

EN 14490:2010 "Execution of special geotechnical works. Soil nailing";
EN 1997-1:2004 "Geotechnical design General rules";
EN 1997-2:2007 "Geotechnical design Ground investigation and testing";
EN 12063:1999 "Execution of special geotechnical work. Sheet pile walls";
EN 12715:2000 "Execution of special geotechnical work. Grouting";
EN 12716:2001 "Execution of special geotechnical works. Jet grouting";
EN 14475:2006 "Execution of special geotechnical works. Reinforced fill";
EN 1537:2013 "Execution of special geotechnical works. Ground anchors";
EN 13521:2002 "Footwear. Test methods for uppers, lining and insoles. Thermal insulation".
Në rast mbivendosje standardesh, do të aplikohet standardi me rigoroz.

Miratimi i Mbikëqyrësit nuk çliron Kontraktorin nga përgjegjësitë e tij për ekzekutimin efikas dhe të suksesshëm të Punimeve.

4.3 Pastrimi i zonës

Në të gjithë zonën ku do të zhvillohen punime duhet të kryhet heqja e pemëve, shkurreve, trungjeve dhe rrënjët dhe mbledhja e tyre në një grumbull.

Si rregull ky operacion duhet të kryhet në një shirit prej 6 metra përreth zonës ku do të kryhen punimet. Këto pargje duhet të digjen; produktet që rrjedhin nga këto operacione duhet të largohen nga zona e punës.

Duhet të përdorën pajisjet e konsideruara më të përshtatshme për këto operacione. Kontraktori duhet të shmangë dëmtimin e reperave të cilat janë të vendosura si pikënisje. Nëse ndodh shkatërrimi i objekteve të lartpërmendura, Kontraktori duhet të bëjë restaurimin e tyre.

Pastrimi përfshin pastrimin e terrenit nga të gjitha pemët, shkurret, trungjet dhe vegjetacionin tjetër dhe të gjitha mbeturinat dhe nga çdo material i padëshiruar dhe pengesa.

Gjithashtu është përfshirë heqja e të gjitha rrënjëve, përveçse nëse duhen për parandalimin e erozionit, dhe kur kërkohet, mbushja me material të përshtatshëm e të gjitha gropave të shkatuara nga pastrimin dhe shkulla.

Poplat e izoluara dhe pengesa më të mëdha se 0.25 (një e katërta) metër kub në madhësi duhet të depozitohen në zonat e depozitimit të materialeve të tepërta dhe të materialeve të papërshtatshme të gërmuara.

4.4 Përgatitja e bazamentit për ndërtimin e argjinaturës

Baza e rrugës, sheshit dhe çdo argjinature tjetër të ngjeshura duhet që si rregull duhet të pastrohet deri në një thellësi prej 50 cm. Operacioni duhet të përfshijë heqjen e shtresë vegjetale, barërave, mbetjet bimore dhe tokës së ngjeshur.

Heqja mund të përjashtohet sipas udhëzimeve të mbikëqyrësit, kur ajo është konsideruar e panevojshme dhe që tregohet në funksion të karakteristikave të tokës. Në këtë rast, vëllimi i tokës i larguar nën thellësinë prej 50 cm do të konsiderohet si gërmim i përgjithshëm në tokë të zakonshme.

Të gjitha produktet e heqjes duhet të vendosen jashtë zonës së punës dhe nuk duhet të ripërdoren për ndërtimet e argjinaturave.

4.5 Gërmimi

4.5.1 Të përgjithshme

Duhet të sigurohen makineritë e nevojshme të gërmimit, ngritjes, transportit dhe të gjitha makineritë e tjera të nevojshme për tu marrë me çdo klasë materiali dhe gërmimi për punimet duhet të kryhet me një gjerësi, gjatësi, thellësi, drejtim dhe pjerrësi të tillë si ato të specifikuara ose të treguara në Projektin Përfundimtar. Materialet që duhet të gërmohen ndahen në dy klasa si me poshtë vijon:

1. DHERA TË ZAKONSHËM, të cilët përfshijnë të gjitha materialet përveç dherave të forte, duke përfshirë, por jo kufizuar me, tokat, zhavorret, shkëmbi i butë ose i shpërbërë, i cili mund të zhvendoset me efikasitet me makineri gërmimi, gjithashtu të gjithë poplat ose pjesë të shkëputura të shkëmbinjve të fortë që nuk kalojnë një vëllim prej 0.5 metër kub.
2. DHERA TË FORTË, që përfshijnë të gjitha materialet që ndodhen në sipërfaqe me masa të mëdha dhe që mund të thyhen me një produktivitet standard për vazhdimësinë e gërmimit me anë të makinerive shqyese ose thyerësve mekanik ose makinerive shpuese dhe eksplozivit.

Të gjitha materialet e gërmimit, aty ku është me vend, do të ripërdoren në ndërtimin e punimeve. Të gjitha materialet e papërshtatshme dhe materialet që nuk futen tek kërkesat për mbushjet, siç specifikohet ose tregohet në Projektin Përfundimtar, duhet të depozitohen në zonat e miratuara.

Kontraktori duhet të kryejë punimet e gërmimit në përputhje me Kontratën dhe duhet ti përmbahet përmasave, pjerrësive, thellësive, kuotave dhe çdo informacioni të lidhur me gërmimin që paraqitet në Vizatime dhe shënimet përkatëse, përveç rasteve kur Mbikëqyrësi udhëzon ndryshe.

Kontraktori duhet të njoftojë Mbikëqyrësin në një kohë të mjaftueshme para fillimit të gërmimeve në mënyrë që Mbikëqyrësi të mund të jetë i pranishëm kur Kontraktori të marrë profilet dhe matjet e dheut të pagëmuar. Dheu natyral ngjitur me zonën e planifikuar të gërmohet nuk duhet të preket nga punimet pa miratimin e Mbikëqyrësit.

Zona e gërmuar nuk duhet të jetë në asnjë pikë, më e vogël sesa ajo teorike e planifikuar për çdo seksion të paraqitur në Vizatime. Nuk pranohet lënia e gurëve të dalë brenda zonës teorike të gërmimit.

Nëse Kontraktori e konsideron të nevojshme të gërmohet jashtë zonës së planifikuar të gërmimit në mënyrë që të përftojë akses për punime të përkohshme ose instalime, ai duhet t'ia bëjë këtë kërkesë Mbikëqyrësit dhe në rast miratimi nga Mbikëqyrësi kostoja dhe koha e këtyre punimeve do të jetë përgjegjësi e Kontraktorit.

4.5.1.1 Përdorimi i materialeve

Kontraktori duhet të përdorë materialet e gërmuara të përshtatshme për krijimin e mbushjeve ose vendosjen e tyre në zona të dëmtuara. Gjithashtu do të kërkohet ruajtja e materialeve dhe Kontraktori duhet të mbajë tipat e ndryshme të materialeve të ndarë nga njëri tjetri. Përveç rasteve të udhëzuara nga Mbikëqyrësit, Kontraktori duhet të propozojë zonat e ruajtjes së materialeve si dhe zonave të dëmtuarat që mund të mbushen me këto materiale dhe duhet të informojë Mbikëqyrësin për miratim.

Kontraktori nuk duhet të çojë dëm ose të largojë asnjë sasi materiali të përshtatshëm përveç tepricave të sasisë së nevojshme nga kantieri përveç rasteve të udhëzuara nga Mbikëqyrësi. Në rast se Kontraktori lejohet të largojë materiale të përshtatshme nga Kantieri për të përmbushur procedurat e tija të punës, ai duhet ta rregullojë dëmin me shpenzimet e tij duke kompensuar çdo mungesë që mund të ketë në vazhdimësi të materialit mbushës.

Në vendet ku gërmimet nxjerrin bashkë materiale të përshtatshme dhe të papërshtatshme dhe Mbikëqyrësi e konsideron si të mundshme, Kontraktori duhet të kryejë gërmimet në një mënyrë të tillë që

materialet të ndahen për përdorim në Punimet e tjera, ose të transportohen në një zonë të depozitimit dhe të ruajtjes së materialeve pa patur pjesë nga materiali i papërshtatshëm.

Të gjitha materialet e konsideruara si të papërshtatshme nga Mbikëqyrësi duhet të gërmohen deri në një thellësi të udhëzuar nga Mbikëqyrësi dhe të zëvendësohen me një material të përshtatshëm të ngjeshur duke u bazuar në këto specifikime.

Materialet e tepruara nga gërmimet në gurore ose karriera materiali duhet të ruhen për përdorim të mëvonshëm si material mbushës për guroret, karrierat e materialeve ose zona të tjera të vendosura nga Mbikëqyrësi.

4.5.1.2 Qëndrueshmëria dhe siguria e gërmimeve

Kontraktori, duke patur parasysh konsideratat për sigurinë dhe qëndrueshmërinë, duhet të mbaje përgjegjësit të plotë për përcaktimin e metodave dhe shtirjes së gërmimeve. Qëndrueshmëria e të gjitha gërmimeve do të jetë përgjegjësi e Kontraktorit derisa gërmimet e përhershme të kenë arritur parametrat e treguara në Vizatime dhe shënimet përkatëse, duke përfshirë këtu edhe instalimin e masave përkatëse të sigurisë.

4.5.2 Gërmimi i dherave sipërfaqësorë

Kontraktori duhet të heqë dhe të ruajë të gjithë materialin organik të shtresës sipërfaqësore, me një proces punë të veçantë dhe të ndryshëm nga gërmimet e tjera, në të gjitha zonat e gërmimeve sipas udhëzimeve të Mbikëqyrësit.

Kontraktori duhet ta përdorë materialin e ruajtur për ripërdorim apo kthim në gjendjen e mëparshme të zonave të gërmuara si dhe për rregullimin e peizazhit sipas udhëzimeve të Mbikëqyrësit.

4.5.3 Gërmimi i shkëmbit

4.5.3.1 Të përgjithshme

Kontraktori duhet që, jo me vonë se 6 javë para fillimit të punimeve të shpërthimit, t'i sigurojë Mbikëqyrësit një listë të subjekteve me certifikate për shpërthime. Vetëm persona të kualifikuar do të lejohen të kryejnë proceset e shpërthimit.

Para fillimit të punimeve të gërmimit të shkëmbit, Kontraktori duhet të përgatisë dhe t'i paraqesë Mbikëqyrësit planin për sigurimin e cilësisë që garanton që punimet e gërmimit të shkëmbit të kryhen në përputhje me kërkesat e Kontratës.

Koha e kryerjes së shpërthimeve do të jenë subjekt i miratimit të Mbikëqyrësit dhe ato duhet të organizohen në mënyrë të tillë që shpërthimi të mos ndikojë në mënyrë të pa arsyetueshme popullatën ose punime të tjera.

Kontraktori duhet të vëzhgojë dhe të kryejë të gjitha punimet e gërmimit bazuar në rregullat dhe instruksionet lidhur me importin, transportin, ruajtjen dhe përdorimin e eksplozivëve të lëshuara nga Autoritetet Shqiptare që kanë juridiksion në këtë aspekt. Transporti i eksplozivëve dhe detonatorëve duhet të bëhet në mjete të pajisura në mënyrë të përshtatshme për këtë qëllim.

Pas gërmimit të dherave, sipërfaqja e shkëmbit duhet të jetë mjaftueshëm e pastër për shpimin dhe vendosjen e lendeve plasëse sipas pëlqimit të Mbikëqyrësit. Pastrimi duhet të bëhet deri në të paktën 1.5m jashtë vijave teorike të gërmimit ose 1.0m jashtë vijave aktuale të gërmimit.

Para gërmimit të shkëmbit në një vendndodhje të dhënë, Kontraktori duhet që pasi të ketë njoftuar Mbikëqyrësin, të kryejë një investigim të sipërfaqes së shkëmbit siç të pranohet nga Mbikëqyrësi.

Mbushja e vrimave të shpimit si dhe metoda e ndezjes, parametrat e shpimit etj., duhet të jenë në përputhje me metodat moderne dhe praktikatat e miratim dhe të njohura. Para fillimit të çdo shpimi dhe plasjeje, Kontraktori duhet të dorëzojë për miratim të Mbikëqyrësit metodat e shpimit, ngarkimit dhe ndezjes që propozon të përdorë. Gjithsesi, miratimi i këtyre metodave, nuk përjashton Kontraktorin nga përgjegjësia për çdo proces shpërthimi.

Shpërthimet në afërsi të strukturave të betonit, të përfunduara plotësisht ose pjesërisht, duhet të jenë subjekt i miratimit të Mbikëqyrësit. Zakonisht, shpërthimet nuk duhet të kryhen në afërsi të strukturave të betonit të sapo ndërtuara deri në një periudhë prej 10 ditës nga përfundimi i betonimit.

4.5.4 Gërmimi në gurore

Para fillimit të gërmimit të guroreve, Kontraktori do të prodhojë një raport të detajuar që kërkon miratimin e Mbikëqyrësit, duke përfshi skemën e gërmimit dhe programin e depozitimit.

Kontraktori do të ketë përgjegjësi të plotë për të garantuar që prodhimi i gurëve për mbushje të kryhet në një mënyrë të tillë që materialet e prodhuara të jenë të cilësisë së kërkuar.

Materialet që nuk janë të përdorshme në punimet e përhershme do të depozitohen në mënyrën e duhur në zonat e depozitimit dhe/ose të ruhen për qëllime rivendosjeje në zonat e guroreve siç udhëzohet nga Mbikëqyrësi.

Shpatet e gërmimit do të përpunohen derisa të arrihet një pjerrësi e qëndrueshme. Shkallëzimet e guroreve do të jepet pjerrësi e tillë që ujërat sipërfaqësore të drejtohen larg zonës ku punohet.

4.5.5 Gërmimi struktural

Pasi gërmimi të ketë mbaruar, Kontraktori duhet të njoftojë Mbikëqyrësin. Nuk duhet të vendoset asnjë material apo strukturë deri në momentin e miratimit nga Mbikëqyrësi të thellësisë së gërmimit dhe të karakteristikave të materialit të bazamentit.

4.5.5.1 Përgatitja e bazamentit shkëmbor për shpimet dhe ndërtimet e argjinaturave

Pas gërmimit të dherave deri në shkëmb dhe para shpimeve ose ndërtimeve të argjinaturave, Kontraktori duhet të heqë në mënyrën e duhur materialet e dherave nga sipërfaqja e shkëmbit.

4.5.6 Gërmimi nëntokësor

4.5.6.1 Të përgjithshme

Ky kapitull specifikon kërkesat për të gjitha punimet e gërmimeve nëntokësore të shkëmbit. Çdo metode gërmimi që plotëson kërkesat e specifikuar mund të përdoret, p.sh shpimi dhe shpërthimi, dhe në raste të veçanta metoda mekanike të gërmimit si çekiçi hidraulik dhe i makinerive me goditje pikësore mund të lejohet por vetëm me miratim të Mbikëqyrësit.

Kontraktori duhet të garantojë të gjitha materialet, punëtorinë dhe pajisjet dhe të kryejë të gjitha punimet, punimet e përkohshme dhe provat e kërkuara për përfundimin e punimeve.

Kontraktori duhet të marrë përsipër të gjitha përgjegjësitë për kushtet e punës të sigurtë gjatë të gjitha gërmimeve, shëndetin dhe sigurinë e të gjithë punëtorëve dhe vizitorëve në kantier. Përveç çdo masë të veçantë të përfshirë në këto specifikime për sigurinë, të gjitha punimet e Kontraktorit do të përputhen me të gjitha Ligjet dhe Rregulloret e aplikueshme.

4.5.6.2 Klasifikimi dhe përkufizime

Gërmimi nëntokësor i shkëmbit përfshin gërmimet për tunelet, puset, kavernat dhe hapje të tjera nëntokësore që tregohen në Vizatime. Gërmimi dhe mbrojtja e çdo të dalure, kanali, zgjerimi, etj. të

kërkuara nga Kontraktori, duhet të miratohet nga Mbikëqyrësi dhe nuk do të përfshihet në matjet për pagesë.

Të gjitha tipat e materialeve të gjetura në formacionet shkëmbore nëntokësore do të klasifikohen sipas cilësisë së masës shkëmbore (RMR – Bienawski).

Miratimi i Mbikëqyrësit nuk e çliron Kontraktorin nga përgjegjësia e tij e plotë për kryerjen e punimeve efikase dhe të suksesshme.

4.5.7 Gërmimi i kanaleve

Gërmimet duhet të kryhen sipas profileve gjatësore dhe tërthore të treguara në Vizatime apo të drejtuara nga Mbikëqyrësi. Kontraktori do të jetë përgjegjës për të gjitha dëmet eventuale të shkaktuara ndërtesave ose infrastrukturës për shkak të mos respektimit të përmasave të seksionit të përcaktuar të kanalit.

Planimetria e dhënë në vizatimet përfaqëson vetëm një tregues të përgjithshëm dhe mbikëqyrësi mund ta ndryshojë atë, duke u bazuar në karakteristikat gjeoteknike të truallit ose ndërhyrje eventuale dhe Kontraktori nuk mund të kërkojë kompensim për shkak të ndryshimeve të tilla, që kalojnë çmimin e ofertës të planifikuar për këtë artikull. Gërmimet duhet të kryhen sipas llojit të seksioneve të dhëna nga projekti dhe Kontraktori, nëse është e nevojshme, duhet t'i mbështesë ato me një përforsim të përshtatshëm, pa ndonjë pagesë shtesë, dhe ai do të jetë përgjegjës për çdo dëm të shkaktuar në rast rrëshqitjeje.

Fundi i kanalit duhet të jetë i lëmuar dhe në nivel, me pjerrësinë e nevojshme për shtrimin e tubacioneve apo instalimeve të tjera sipas Vizatimeve.

Çmimi i ofertës në librezën e masave për gërmimin e kanaleve përfshin të gjitha operacionet e gërmimit, të gjitha shpenzimet për ndricimin gjatë punimeve natën si dhe të gjitha sinjalizimet e tjera, të nevojshme për të garantuar sigurinë e njerëzve dhe trafikun lokal gjatë gjithë periudhës së punës, si natën dhe ditën. Matja e pagesës për gërmimin e kanalit do të bëhet në bazë të karakteristikave të seksionit (gjerësi kanali, pjerrësia tërthore) të treguara në vizatim, të cilat mund të mos garantojnë stabilitetin e kanalit dhe Kontraktori nuk mund të kërkojë ndonjë kompensim për gërmimet shtesë ose përforsimet e kanaleve.

Sa herë që Kontraktori gjen në kanalet e gërmimit linja telefonike, kablo elektrike apo tubacione të shërbimeve tjera publike duhet të njoftojë menjëherë Mbikëqyrësin dhe duhet të ofrojë zgjidhjen më të mirë për t'i mbështetur ato në mënyrën më të përshtatshme dhe me materialin e duhur, duke aplikuar një kontroll të vazhdueshëm për të shmangur çdo rrezik dëmtimi, duke ndjekur udhëzimet e dhëna nga Mbikëqyrësi dhe agjencisë së shërbimeve publike në fjalë.

4.5.8 Gërmimi në prezencë të ujit

Kjo çështje shpjegon gërmimet e kryera në nivelin e ujërave nëntokësore. Të gjitha masat e nevojshme si dhe vendosjen e pajisjeve për drenazhimin që do të përdoren në mënyrë që të kryhet vendosja e tubave ose ndërtimi i themeleve.

4.5.8.1 Përshkrimi

Ky paragraf specifikon performancën e drenazhimit të kërkuar për të zvogëluar dhe për të kontrolluar nivelin e ujit nëntokësor dhe presioneve hidrostatike për të lejuar që gërmimi, mbushja dhe ndërtimi të kryhen në të thatë. Kontrolli i ujit sipërfaqësor do të konsiderohet si pjesë e këtyre punimeve.

4.5.8.2 Përmbledhje

Puna që do të përmbushet nga Kontraktori do të përfshijë, por jo domosdoshmërisht të kufizohet në sa më poshtë:

1. Implementimi i planit të Kontrollit të Erozionit dhe Sedimentimit.
2. Gërmimet e drenazhimit, duke përfshirë mbrojtjen nga uji sipërfaqësor dhe reshjet.

Kontraktori do të jetë përgjegjës për sigurimin e të gjitha materialeve, pajisjeve, punëtorisë dhe shërbimeve të nevojshme për kujdesin ndaj ujërave dhe kontrollin e erozionit. Punimet e gërmimit nuk do të fillojnë para se të jetë zbatuar Plani i Kontrollit të Erozionit dhe Sedimentimit.

4.5.8.3 Kërkesat

- A. Sistemi i drenazhit duhet të ketë përmasat e mjaftueshme dhe kapacitet të nevojshëm për të zvogëluar dhe për të mbajtur nivelin e ujit të paktën në një kuotë prej 300mm nën bazamentin më të ulët të themelit ose fundit të kanalit të tubacionit dhe të lejojë materialet që të gërmohen në kushte mjaftueshëm të thata. Materialet që do të largohen do të jenë mjaftueshëm të thata për të lejuar gërmimin në kuotat e duhura dhe për të stabilizuar shpatet e gërmimit ku nuk kërkohen palankola.
- B. Të kontrollohet vazhdimisht sistemi i drenazhimit derisa të kenë mbaruar punimet e mbushjes.
- C. Zvogëlimi i presionit hidrostatik në çdo gërmim të tillë që niveli i ujit në zonën e ndërtimit të jetë minimalisht 300mm nën sipërfaqen kryesore të gërmimit.
- D. Parandalimi i humbjes së rërës, kalimit të ujit sipërfaqësor, vlimit, gjendjeve të shpejta ose zbutja e shtresave të bazamentit.
- E. Mbajtja e stabilitetit të faqeve anësore dhe të bazës së gërmimit.
- F. Operacionet e ndërtimit të kryhen në të thatë.

Kontraktori i ujit sipërfaqësor dhe nën sipërfaqësor është pjesë e kërkesave të drenazhimit. Do të mbahet kontroll i përshtatshëm në mënyrë që:

1. Stabiliteti i shpateve të gërmuara dhe të ndërtuara të mos ndikohet negativisht nga dherat e ngopur me ujë, duke përfshirë përgatitjen e shtresave dhe bazamenteve ku kalon uji në të cilët materialet ku janë mbështetur nuk kanë drenazh të lire ose janë subjekt i zgjerimeve ose veprimeve të ngrirjes.
2. Të kontrollohet erozioni.
3. Të mos ndodhë përmbytja e gërmimeve ose dëmtimi i strukturave.
4. Uji sipërfaqësor të kullojë larg gërmimit.
5. Gërmimet të mbrohen nga lagia për shkak të ujërave sipërfaqësore, ose të sigurohet që gërmimet të jenë të thata para se të ndërmerren punime të tjera.

4.5.8.4 Kërkesat për leje

Kontraktori duhet të beje kërkesë dhe të pajiset me lejen e kërkuar të Shtetit dhe Qarkut ku punimet po kryhen.

4.5.8.5 Instalimi

- A. Instalohet një sistem drenazhimi për të zvogëluar dhe për të kontrolluar ujin sipërfaqësor në mënyrë që të lejojë në kushte të thata gërmimin, ndërtimin e strukturave dhe vendosjen e materialeve mbushës.
- B. Behet sistemi i drenazhimit i përshtatshëm për të para drenazhuar shtresën ujëmbajtëse sipër dhe poshtë bazamentit të strukturës, pajisjeve dhe gërmimeve të tjera.

- C. Për më tepër, reduktohet presioni hidrostatik në shtresat ujëmbajtëse poshtë themeleve të strukturave, linjave të shërbimeve dhe gërmimeve të tjera, duke vendosur gjatë gjithë kohës nivelin e ujit në zonën e ndërtimit në një minimum prej 300mm nën sipërfaqen kryesore të gërmimit.

4.5.8.6 Operimi

- A. Para çdo gërmimi në nivelin e ujit sipërfaqësor, vendoset sistemët në punë për të zvogëluar nivelin e ujit siç kërkohet dhe mbahet në punë vazhdimisht 24 ore në ditë, 7 dite në javë derisa shërbimet dhe strukturat të jenë ndërtuar në mënyrë të kënaqshme, që përfshin vendosjen e materialeve mbushës dhe drenazhimi nuk është më i nevojshëm.
- B. Vendoset një peshë e përshtatshme materiali mbushës për të mënjanuar efektin e notimit para se të ndërpritet vazhdimi i punimeve të sistemit.

4.5.8.7 Largimi i ujit

Uji i nxjerrë nga gërmimet largohet në një mënyrë të tillë që:

1. Të mos rrezikojë pjesë të punimeve të ndërtimit që janë në vazhdim ose që kanë përfunduar.
2. Të mos i shkaktojë shqetësime strukturave ekzistuese ose punime të tjera në afërsi.
3. Të përputhet me kushtet e lejeve të nevojshme të largimit të ujit.
4. Të kontrollojë largimet: Kontraktori do të jetë përgjegjës për kontrollin e largimin në të gjitha zonat e punimeve duke përfshirë por duke mos u limituar me: gërmimet, rrugët e aksesit, zonat e parkimit, zonat e depozitimit dhe të skelerive. Kontraktori do të sigurojë, të operojë dhe të mirëmbajë të gjitha kanalet, basenet, gropat, tombinot, nivelimet e truallit dhe strukturat e pompimit për të devijuar, mbledhur dhe për të larguar të gjitha ujërat nga zonat ku punohet. I gjithë uji do të nxirret nga zonat ku punohet dhe do të largohet në përputhje me lejet e aplikueshme.

4.5.9 Gërmimet e drenazhimit

1. Kontraktori do të jetë përgjegjës për sigurimin e të gjitha strukturave të kërkuara për të devijuar, të mbledhur, kontrolluar dhe larguar ujin nga të gjitha zonat e ndërtimit dhe gërmimit.
2. Sistemi i drenazhit do të ketë kapacitet të mjaftueshëm për të shmangur përmbytjen e zonave ku punohet.
3. Sistemi i drenazhit do të jetë i rregulluar dhe i alternuar siç kërkohet që të shmange degradimin e sipërfaqes përfundimtare të gërmimit.
4. Kontraktori duhet të përdorë të gjitha masat e kontrollit të erozioneve dhe sedimenteve siç u përshkruara në këtë seksion, për të mënjanuar degradimin për shkak të ujit natyror që lidhet me ndërtimin.

Pajisjet e drenazhimit duhet të sigurohen për të hequr dhe për të larguar të gjitha ujërat sipërfaqësore dhe nëntokësore që futen në gërmim, kanale, ose pjesë të tjera të punimeve gjatë ndërtimit. Të gjitha gërmimet do të mbahen të thatë gjatë përgatitjes së nënshtresave dhe në vazhdim derisa të ndërtimi i strukturave apo instalimi i tubit të këtë përfunduar me qëllim që të mos ketë dëmtime nga presionet hidrostatike, notimi ose shkaqe të tjera.

4.5.9.1 Pajisjet rezervë

Të sigurohen të gjitha pajisjet rezervë, të instaluara dhe të gatshme për vendosje të menjëhershme në punë, si të kërkohet për të mbajtur në mënyrë të përshtatshme drenazhimin në një bazë të vazhdueshme dhe në rast se e gjithë pajisja ose një pjesë e saj mund të bëhet e papërshtatshme ose të prishet.

4.5.9.2 Veprimet rregulluese

Nëse kërkesat e drenazhimit nuk janë kënaqur për shkak të papërshtatshmërive ose dështimeve të sistemit të drenazhimit (humbja e shtresa të bazamentit, ose mungesa e stabilitetit të shpateve, ose dëmtimi i bazamentit ose i strukturave), do të kryhen punime të nevojshme për kthimin në gjendjen e mëparshme të bazamentit të themeleve dhe strukturave të dëmtuara që rezultojnë nga papërshtatshmërisë ose dështimet e Kontraktorit, pa kosto shtesë për Investitorin.

4.5.9.3 Dëmtimet

Rregullime të menjëhershme për dëmtimet e objekteve ngjitur për shkak të operacioneve të drenazhimit. Në rast se dëmtimet janë të pa pranueshme nga mbikëqyrësi i punimeve, kontraktori duhet ta ribëjë atë pa kosto shtesë për investitorin.

4.5.10 Zonat e karriera të materialeve

Të gjithë materialet e kërkuar për:

1. mbushjeve të përkohshme
2. agregatet e trashë të thyer dhe rëra për betonin
3. bazamentin e rrugës, shtresat e trotuareve,

mund të merren nga punimet e gërmimit, nëse është e përshtatshme, dhe nga karriera materialeve zyrtarisht të autorizuara dhe të treguara nga Kontraktori dhe të verifikuara dhe miratuara nga Mbikëqyrësi. Për këtë, duhet të referohet raportit gjeologjik të përgatitur nga Konsulenti gjatë fazës së projekt zbatimit.

Gjithashtu mund të përdoren (pas përzgjedhjes dhe miratimit të Mbikëqyrësit) edhe materiale të marra nga prishja e objekteve.

4.5.10.1 Gërmimi në zonat e karriera të materialeve

4.5.10.1.1 Dispozita të përgjithshme në lidhje me karrierat e materialeve

Të gjitha punimet e nxjerrjes së materialeve duhet të përmbahen kufijve të përcaktuar në Vizatime. Para nisjes së gërmimit të ndonjë karriere materiali, Kontraktori duhet të përgatisë një raport që kërkon miratimin e Mbikëqyrësit, ku do të përfshijë sistemin e ndërtimit të rrugëve si dhe programin e shfrytëzimit të propozuar, duke treguar vendndodhjen, shtrirjen dhe thellësinë e zonës që do të gërmohet, metodat e gërmimit, skemën e kullimit dhe materialin ("output"-in) që mendon se do të marrë.

Zonat e nxjerrjes së materialeve do të shfrytëzohen në një mënyrë të tillë që pastrimi, grumbullimi dhe gërmimi i dherave sipërfaqësore të mos ndodhin në zona që do të shfrytëzohen si karriera materiali.

Gjatë gërmimit të karriera të materialit, materialet mund të jenë jo të përshtatshme për mbushjet, mbushjet strukturale ose si agregate për sistemet e filtrimit, kullimit apo betonin. Këto materiale nuk do të gërmohen. Nëse ky lloj materiali gërmohet, ai do të ngarkohet në makineri transporti dhe do të hidhet në zonat e përcaktuara të depozitimit dhe / ose do të ruhet për qëllime të rivendosjes në gjendjen e mëparshme të karriera të materialeve siç të udhëzohet nga Mbikëqyrësi.

Zona e nxjerrjes së materialeve duhet të mbahet e rregullt dhe e kulluar. Në rastet kur gërmohen depozitime të lumenjve nën shtratin e lumit, materiali do të kullohet dhe do të ruhet para vendosjes në vepër dhe ngjeshjes.

4.5.10.1.2 Rivendosja në gjendjen e mëparshme të zonave të karrierave të materialeve

Zonat e karrierave të materialeve do të kthehen në gjendjen e mëparshme duke përdorur materiale të vendosura në vend depozitimet të përcaktuara për këtë qëllim dhe do të ndërtohen duke u bazuar në Vizatime ose siç të përshkruhet nga Mbikëqyrësi.

4.6 Pilotat

4.6.1 Pajisjet

Pajisjet e përdorura për gërmimin e pilotave duhet të jenë të përshtatshme dhe në gjendje pune të mirë dhe me aprovimin e Mbikëqyrësit të Punimeve.

Instalimi i pajisjeve duhet të jetë si i projektit për të siguruar që pilotat të vendosen në pozicionin e tyre.

4.6.2 Platformat e pilotave

Platformat e pilotave duhet të përfshijnë materialet e përgatitura në vend ose çdo strukturë tjetër, përjashtuar pajisjet e pilotave, të ndërtuar për të fituar qasje në pozicionin e pilotave dhe për të ndërtuar ato.

Materiali i themelit që duhet për të mbajtur pajisjet për realizimin e pilotave duhet, kur është e nevojshme, të jetë i konsoliduar për të siguruar mbështetjen e parë. Kontraktori mund të përdorë çdo material që ai e shikon të përshtatshëm për ndërtimin e platformave por duhet të theksohet që pengesat që hasen në platformat e ndërtuara përkohësisht nuk do të maten dhe paguhen.

Para dhe gjatë kohës së instalimit të pilotave, niveli dhe aksi i korniza e realizimit të pilotave duhet të kontrollohet në mënyrë konstante, dhe çdo devijim duhet të korrigjohet menjëherë.

Platformat strukturore të realizimit të pilotave duhet të jenë rigjide.

Pas përfundimit të pilotave, Sipërmarrësi i Punimeve duhet të heqë platformat e përkohshme dhe të sjellë vendin në një gjendje të përshtatshme me miratimin e Mbikëqyrësit të Punimeve.

4.6.3 Piketimi

Kontraktori duhet të piketojë pozicionet e pilotave dhe ti mbajë këto piketa në pozicionet e tyre me shënjeshtë të qëndrueshëm.

4.6.4 Sipërfaqja e truallit për realizimin e pilotave

Para fillimit të ndërtimit të pilotave, Kontraktori duhet të njoftojë Mbikëqyrësin e Punimeve për të siguruar që të kontrollohen nivelet e sipërfaqes së truallit në mënyrë që sipërfaqja mesatare e tij nga ku bëhet ndërtimi i pilotave të matet dhe miratohet.

4.6.5 Pilotat prej betoni të derdhura në vend

4.6.5.1 Armatura

Armatura duhet të vendoset në vrimat e pilotave përpara betonimit. Përpara vendosjes së armaturës, pjesa e poshtme e vrimës së pilotave duhet të pastrohet plotësisht nga balta, uji dhe çdo material tjetër.

Armatura prej çeliku duhet të mbahet saktësisht në pozicion pa dëmtuar faqet anësore të vrimës së pilotës ose kafazin e armaturës. Duhet të përdoren distancatorë për të mbajtur armaturën në distancën e kërkuar nga faqet e brendshme të murit të vrimës së pilotës në mënyrë që ujërat agresiv nëntokësor mos penetrojnë drejt armaturës.

Do të lejohet xhuntimi i armaturës, dhe Sipërmarrësi i Punimeve duhet të mbajë një sasi të disponueshme të mjaftueshme të armaturës në kantier në mënyrë që gjatësia shtesë e armaturës së pilotës të mund të vendoset në rastet kur mund të jetë e nevojshme.

Vendosja e kësaj armature shtesë do të kryhet shpejtë, dhe përpara betonimit të pilotës. Nëse do të kryhet xhuntim, shufrat gjatësore duhet të xhuntohen me një distancë sa 50 herë e diametrit të shufrës dhe sipas miratimit të Mbikëqyrësit të Punimeve.

4.6.5.2 Betonimi i pilotave

Betonimi i pilotave nuk duhet të kryhet përpara se Mbikëqyrësi i Punimeve të japë aprovimin e tij.

Betoni duhet të jetë i punueshëm mjaftueshëm për të bërë të mundur vendosjen e duhur dhe i kompaktësuar plotësisht me mjete ose pajisje të aprovuara. Nxjerrja e këmishës së përkohshme gjatë betonimit duhet të bëhet në mënyrë të tillë që mos shkaktohen dëmtime në pilot dhe avancimi i nivelit të betonit të mbahet gjithë kohën në mënyrë të konsiderueshme mbi pjesën e poshtme të këmishës së përkohshme. Në përgjithësi betoni duhet të derdhet pa prezencën e ujit, aty ku kjo gjë nuk është e mundur duhet të vendoset një tub vertikal i cili derdh betonin me anë të gravitetit nën nivelin e ujit ("tremie concrete").

Duhet të aplikohen kërkesat e specifikimeve për vendosjen e betonit nën ujë. Përveç kësaj, duhet të aplikohen kërkesat e mëposhtme kur betonohet në prezencë të ujit me anë të tubit vertikal ("tremie").

- Përmbajtja e çimentos nuk duhet të jetë më pak se 400 kg/m³, dhe ulja e konusit ("slump") duhet të jetë e tillë që të arrihet betoni me rezistencën e specifikuar dhe me densitetin e kërkuar.
- Duhet të instalohet një këmishë e përkohshme ose e përhershme në gjithë gjatësinë e vrimës për të parandaluar fragmente të dheut të bien nga faqet anësore në beton.
- Hinka dhe tubi vertikal ("tremie") duhet të jetë një sistem i mbyllur ku nuk mund të penetrojë uji.
- Tubi vertikal ("tremie") duhet të jetë të paktën me diametër 150mm.
- Hedhja e betonit duhet të jetë e tillë që mos ketë përzierje të ujit me betonin. Tubi vertikal ("tremie") duhet që gjithë kohën të qëndroj në beton.
- Betonimi i pjesës së pilotës nën nivelin e ujit në këmishim duhet të përfundohet me një hedhje (pa ndërpreje) dhe mënyra e derdhjes së betonit duhet të jetë e vazhdueshme gjatë gjithë kohës.
- Të gjitha tubat vertikal ("tremie") duhet të pastrohen me kujdes para dhe pas përdorimit.
- Nëse kërkohet duhet të formohet një zgjerim në bazë pas gërmimit ose pasi këmisha arrin thellësinë e kërkuar. Zgjerimi duhet të formohet nëpërmjet zhvendosjes progresive të dheut rrethues me anë të veprimit përsëritës të një çekiçi me gravitet ose duke ulur dhe ngritur këmishën. Përmasa e zgjerimit do të varet nga ngjeshmëria e dheut rrethues por në asnjë rast nuk duhet të ketë diametër më të madh se 1.5 herë e diametrit të pilotës.

Betoni duhet të derdhet në mënyrë të tillë që të parandalohet segregimi

4.6.6 Shpimi

4.6.6.1 Shpimi i vrimave të pilotave

Vrimat duhet të pastrohen pas shpimit për të përfunduar një sipërfaqet pastër dhe të niveluar.

Kur kërkohet nga Mbikëqyrësi i Punimeve, duhet të vendoset këmishë e përshtatshme në ato pjesë të shpimit ku anët kanë në rrezik shembje përpara përfundimit të betonimit.

Gjatë nxjerrjes së këmishës duhet të ushtrohet kujdes për të shmangur ngritjen e betonit dhe dëmtimin e pilotes.

Përdorimi i ujit për shpimin e vrimave ose për çdo qëllim tjetër ku mund të hyjë në vrimë nuk duhet të lejohet. Nuk duhet të lejohet që ujërat sipërfaqësore të hyjnë në vrimë.

4.6.6.2 Inspektimi i vrimave të pilotave

Menjëherë para se të vendoset armatura ose betoni, Mbikëqyrësi i Punimeve duhet të informohet në mënyrë që të bëjë inspektimin e vrimave të pilotave.

4.6.7 Prishja e kokave të pilotave

Pilotat e derdhura në vend duhet të betonohen në një nivel prej të paktën 150mm sipër nivelit të te projektuar. Betonimi i tepërt duhet të priset në mënyrë të tillë që të mbetet beton i rregullt 75 mm në jastëkun e pilotave.

Prishja e kokave të pilotave duhet të kryhet në mënyrë të tillë që të shmangët dëmtimi i pilotes poshtë nivelit të prerjes. Në rastin e ndonjë dëmtimi ose betoni jo të rregullt në piloten e përfunduar, betoni i dëmtuar/prishur duhet të pritët dhe të bëhet me beton të ri i cili të lidhet mirë me betonin e vjetër ose pilota duhet të zëvendësohet sipas miratimit të Mbikëqyrësit të Punimeve.

4.6.8 Ndërtimi i jastëkut të pilotave

Kontraktori nuk duhet të vazhdojë punimet për ndërtimin e jastëkut të pilotave pa marrë miratimin nga Mbikëqyrësi i Punimeve, i cili aprovon si të përfunduar atë kur janë kryer edhe të gjitha provat me ngarkesë të pilotës.

4.6.9 Provat e ngarkimit statik të pilotes

4.6.9.1 Të përgjithshme

Kontraktori duhet të sigurojë instrumentet, pajisjet dhe punëtorët e nevojshëm për të kryer provën dhe për të përcaktuar me saktësi uljen e pilotes pas çdo rritje ose ulje të ngarkesës. Pajisjet dhe instrumentet që do të përdoren për procedurën e provës duhet të jenë të aprovuara nga Mbikëqyrësi i Punimeve.

Brenda dy ditëve pas përfundimit të provës, Sipërmarrësi i Punimeve duhet ti dorëzojë Mbikëqyrësit të Punimeve rezultatet e provës analitike dhe me diagrama qartësisht si p.sh. grafikët: Ngarkesë-Ulje, Ngarkesë-Kohë, Ulje-Kohë.

4.6.9.2 Ngarkimi

Ngarkesa e provës duhet të jetë rreth 2 herë më e madhe se sa ngarkesa e projektimit. Mbi pilotë duhet të ndërtohet një bazament prej betoni të armuar. Në sipërfaqe, bazamenti b/a duhet të jetë në të njëjtën plan me pilotën. Mbi pllakën b/a duhet të vendoset pllakë metalike min. 10 mm. Një krik me kapacitet të përshtatshëm për provën duhet të vendoset midis pllakës metalike dhe kundërpeshës. Si ngarkesa kundërpeshë mund të shërbejnë trarë betoni, kube b/a apo dhe materiale të tjera. Ngarkesa kundërvepruese duhet të kalojë ngarkesën e provës me 20% me qëllim që ajo mund të arrihet edhe kur kallëpet nuk janë plotësisht në të njëjtin plan në lidhje me pilotën. Mbajtëset e kallëpit të ndërtuar për realizimin e provës së ngarkesës duhet të jenë të mëdha dhe mjaftueshëm larg nga pilota që do të provohet, për të shmangur mbivendosjet ndërmjet sforcimeve të shkaktuara në shtresat e bazamentit nga

kundërpesha dhe atyre të shkaktuara nga vetë pilota e provës. Veshja që do të përdoret duhet të jetë e tillë që të lejojë mbajtjen të pandryshuar të presionin të lëngut gjatë gjithë kohës që nevojitet për provën; shkalla e manometrit do të jetë aq sa duhet për ngarkesat/peshat që do të arrihen. Manometri dhe deflektometrat do të jenë të kalibruar që më parë dhe do të jenë të certifikuar nga një laborator i autorizuar, me kurbat përkatëse të kalibrimit. Deflektometrat do të vendosen në një distancë minimale prej 2 metra nga aksi i pilotës; ato do të kenë një diapazon të gjerë e të mjaftueshëm për uljet eventuale dhe do të rregullohen si vijon: 2 përgjatë një diametri dhe i treti pingul me diametrin e dhënë. Uljet e pilotës provë do të pranohen të barabarta me leximet mesatare të deflektometrave.

Me përfundimin e provave të ngarkesës, Mbikëqyrësi i Punimeve rezervon të drejtën të ri-kontrollojë kalibrimin e manometrit dhe deflektometrave. Ngarkesa përfundimtare do të bëhet me ngritje të njëpasnjëshme dhe të barabarta, duke filluar me një ngarkesë të barabarte me gjysmën e ngarkesës së projektuar (0.5Qd).

Ngarkesa e provës duhet të aplikohet më një rritje prej 20% të ngarkesës së specifikuar të punës deri në një ngarkesë të provës të barabartë me dyfishin e ngarkesës së punës. Nuk duhet të aplikohet rritje e njëpasnjëshme e ngarkesës derisa shkalla e uljes ose ngritjes në veprimin e ngarkesës stabilizohet në një shkallë të lëvizjes që nuk kalon 0.10 mm në 20 minuta.

Kur të përfundojë ngarkimi, ngarkesa e plotë e provës duhet të mbahet derisa lëvizja është më pak se 0.20 mm në një periudhë 24 orësh. Shkarkimi i ngarkesës duhet të bëhet me ulje 20% të ngarkesës së specifikuar të punës dhe në intervale jo më pak se 20 minuta.

Pas ndryshimit të ngarkesës, duhet të regjistrohen lëvizjet e pilotes me matës me saktësi 0.10 mm në intervale kohore prej 0, 5, 1, 2, 5, 10, 20 minuta, dhe çdo 40 minuta pas kësaj deri në ndryshimin e ngarkesës. Reagimi përfundimtar i pilotes duhet të regjistrohet 24 orë pas heqjes së gjithë ngarkesës së provës.

Gjatë provës, pilota duhet të ngarkohet me 50% të ngarkesës së provës, shkarkohet, ringarkohet deri në ngarkesën e plotë të provës dhe shkarkohet.

Ngarkesa maksimale e punës duhet të jetë gjysma e ngarkesës kufitare të specifikuar, gjysma e ngarkesës kufitare të provës ose ngarkesës së provës e cila korrespondon me uljen e lejuar, cila prej këtyre është më e vogël.

Raporti mbi provën e ngarkimit statik do të shoqërohet nga dokumentet e mëposhtëm:

- Plani i themeleve;
- Stratigrafia e tokës;
- Kurba e kalibrimit të manometrit dhe deflektometrave;
- Diagrama e testimit, duke patur në boshtin horizontal (të grafikut) kohën dhe në boshtin vertikal uljet;
- Tabela për çdo herë (dita dhe ora) në lidhje me:
 - Leximet e deflektometrit;
 - Ngarkesa;
 - Leximet e deflektometrit dhe interpretimet e tij.

4.6.9.3 Pilotat defektive

Pilota e provës dhe pilotat që përfaqësohen nga pilota e provës duhet të klasifikohen si të pamjaftueshme (apo defektive) nëse sipas provës ka kapacitet mbajtës më pamjaftueshëm ose ulje të mëdha. Pilota defektive gjithashtu përfshijnë çdo pilot të dëmtuar, pilotat me defekte strukturore ose pilotat që nuk plotësojnë kërkesat e tolerancës.

Pilotat defektive duhet të korrigjohen nga shpenzimet e Sipërmarrësit i Punimeve me një nga metodat e mëposhtme të aprovuara nga Mbikëqyrësi i Punimeve:

- Nxjerrjen e pilotes dhe zëvendësimin e saj me një të re;
- Instalimin e një pilote të re ngjitur me pilotën defektive;
- Zgjatjen e pilotes me një gjatësi korrekte nëse është defektive vetëm në gjatësi;
- Ndryshimin e projektit për të plotësuar kushtet e reja të shkaktuara nga pilota defektive.

4.7 Palankolat

Aty ku kërkohet, palankolat do të përdoren si metodë për mbrojtjen e skarpateve, gropave dhe kanaleve. Projektimi, realizimi dhe vendosja në vend e palankolave do të jetë përgjegjësi e Kontraktorit dhe në asnjë rast palankolat nuk do të përdoren pa miratimin e Mbikëqyrësit.

4.7.1 Përshkrimi

Palankolat përbëhen nga seksione prej çeliku, zakonisht të karakterizuara nga seksione të hapura në formë – U. Skajet anësore janë të formuara në mënyrë që të udhëheqin vendosjen e seksionit pasardhës, i pozicionuar në mënyrë të kundërt simetrike.

Zakonisht palankolat prej çeliku përdoren për të krijuar një mbështetje të përkohshme për gërmimet e cekëta. Në këto raste, palankolat rikuperohen duke i nxjerre me një vibrator. Në këto raste, mund të përdoren palankolat prej betoni të armuar, duke përfshirë betonin e parafabrikuar të paranderur. Në raste të veçanta mund të përdoren përforcime prej druri për qëndrueshmërinë e dheut (punime të vogla).

4.7.2 Rregullat e marra si referencë

- EN 1993-5: Projektimi i strukturave prej çeliku – Pjesa 5: Pilotat
- EN 10249-1: Palankola të formuara në të ftohtë prej jo aliazheve të çelikut
- DIN 4150-3 "Lëkundja në Struktura".

4.7.3 Ndikimi në zonën dhe objektet përreth

- Kontraktori do t'i komunikojë Zyrës së Mbikëqyrësit implementimin e masave që ka ndërmend të përdorë. Do të sigurojë përputhshmërinë me rregullat e DIN 4150-3 në lidhje me kufijtë e lëkundjeve (të dhëna në tabelën e mëposhtme), dhe masat që do të merren nëse kufijtë e rregullores kalohen.

Tabela 4-2: Vlera udhëzuese për shpejtësitë e vibrimeve që do të përdoren për vlerësimin e efekteve të vibrimeve në struktura (DIN4150-3, paragrafi 5.1)

Klasa	Tipi i Strukturës	Shpejtësia e vibrimit v_i , në mm/s			
		Themeli			Vibrimi në planin horizontal të katit më të lartë, në të gjitha frekuencat
		Në një frekuencë prej (Hz)			
		< 10 Hz	10 – 50 Hz	50 – 100* Hz	
1	Ndërtesa të përdorura për qëllime tregtare, ndërtesa industriale dhe ndërtesa të projektuara me qëllime të ngjashme me këto.	20	20 – 40	40 – 50	40
2	Banasa dhe ndërtesa të projektuara me qëllim ose shërbim të ngjashëm	5	5 – 15	15 – 20	15

3	Struktura, të cilat për shkak të ndjeshmërisë së tyre të veçantë ndaj vibrimeve, nuk mund të klasifikohen në 2 klasat e para dhe me rëndësi të lartë (p.sh. ndërtesa të listuara si objekte të ruajtura)	3	3 – 8	8 – 10	8
*) Në frekuenca mbi 100 Hz, vlerat e dhëna në këtë kolone mund të përdoren si një vlera minimale					

- Zyra e Mbikëqyrësit mund të kërkojë që Kontraktori të kryejë teste kontrolli të lëkundjeve sa herë që kryhet një ngulje dhe leximet dhe regjistrimet do të mbahen me shpeshtinë e treguar në paragrafin 6.2 të ASTM D 1143-81.

4.7.4 Tolerancat gjeometrike

Tolerancat e mëposhtme janë të lejuara:

- pozicioni në plan i aksit kryesor të palankolave : $\pm 3\text{cm}$
- vertikalteteti : $\pm 2\%$
- lartësia në kokë : $\pm 5\text{cm}$
- thellësia : $\pm 25\text{cm}$

Nëse muri i palankolave has në pengesa, Kontraktori mund ta limitojë vendosjen e pilotave në një nivel më të lartë, duke prerë pjesën e sipërme të palankolave që kalon lartësinë e specifikuar në kokë, duke ndjekur miratimet nga Zyra e Mbikëqyrësit dhe pas një testi përshtatshmërie.

4.7.5 Punimet e përgatitjes sipërfaqësore

Punimet sipërfaqësore do të jenë të përshtatshme për përmasat e pajisjeve të kërkuara, lartësia e tyre duhet të lejojë të arrihet lartësia e projektimit të murit të palankolave.

4.7.6 Materialet

Palankola prej çeliku duhet të kenë formën, seksionin, gjerësinë dhe gjatësinë siç jepen në dokumentet e projektit, ose në rastin e strukturave të përkohshme, të jenë të afta të rezistojnë sforcimet maksimale gjatë fazave të ndërtimit, në gjendje normale punë, dhe përfundimisht gjatë fazave të nxjerrjes ose heqjes.

Çeliku i murit të palankolave do të ketë karakteristikat e mëposhtme (ose siç tregohet në vizatime):

- Rezistenca në këputje $f_t = 440 \text{ N/mm}^2$
- Rezistenca në rrjedhshmëri $f_y = 320 \text{ N/mm}^2$

Sipërfaqja e murit me palankola duhet të jetë e mbrojtur në mënyrë të përshtatshme duke përdorur një shtresë bitumi ose materiale të tjera mbrojtëse. Skajet drejtuese duhet të jenë të vendosura në mënyrë perfekte në vijë dhe të pastra.

4.7.7 Masat e zbatimit

Ndërtimi i mureve me palankola të përkohshme ose të përhershme, kërkon adaptimin e masave për të siguruar përputhshmërinë ndaj specifikimeve të projektimit, veçanërisht në lidhje me vertikaltetin, vendosjen në një rrafsh, lidhjet e elementëve dhe rezistencën ndaj forcave anësore.

Pajisjet e nguljes dhe nxjerrjes duhet të përputhen me karakteristikat e përcaktuara nga Kontraktori për të siguruar penetrimin e kërkuar nga stratigrafia lokale dhe mundësia e elementeve të përkohshëm.

Penetrimi do të arrihet me shpime duke përdorur një ngulës palankolash, ose me vibrim duke përdorur një mjet me vibrim. Nxjerrja preferohet të behet duke përdorur një nxjerrësh palankolash me vibrim.

Ngulësi i palankolave duhet të lëvizë mbi një kullë me drejtim të fiksuar dhe radhitje vertikale të karakterizuar nga specifikimet e projektimit (nëse ekzistojnë). Do të jetë i aftë të sigurojë energji të mjaftueshme për të penetruar truallin të lidhur me stratigrafinë lokale.

Çekiçi i ngulësit të palankolave do të përdorë me një këllëf për të mbrojtur në mënyrë efektive palankolën nga deformime të padëshiruara ose dëmtime.

Kontraktori do të sigurojë informacionin e mëposhtëm për secilën pjesë të pajisjeve:

- Prodhesin e ngulësit të palankolave dhe tipin.
- Principet e punës.
- Energjia maksimale e secilës goditje dhe mundësitë e rregullimit të intensitetit.
- Numri i goditjeve për minutë dhe mundësitë e rregullimit të frekuencave
- Tipologjia e çekiçit
- Pesha e ngulësit të palankolave

Nxjerrësi i palankolave me vibrim duhet të ketë jashtëqendërsi mase të kontrollueshme dhe një princip punë hidraulik ose elektrik.

Kontraktori duhet të zgjedhë karakteristikat e pajisjeve bazuar në qëllimin e kërkuar, mundësisht mbas disa testeve paraprake teknologjike. Këto karakteristika përfshijnë: momentin e jashtëqendërsisë, numrin e lëkundjeve për minutë, forcën fillestare centrifugale, amplitudën dhe minimumin e nxitimit.

Muret e palankolave do të jenë prej çeliku dhe në përputhje me specifikimet e projektit. Paragrafi i mëparshëm jep specifikimet për palankolat prej çeliku.

Muret e palankolave preferohet të instalohen duke përdorur një drejtues gjermimi me përmasa të përshtatshme.

Ngulja e palankolave do të bëhet me një ngulës efikas dhe do të vazhdojë derisa të arrihet thellësia e specifikuar. Nëse thellësia e penetrimit nuk ndryshon pas 50 goditjeve (penetrim më pak se 10cm), atëherë konsiderohet se është arritur thellësia e ndalimit dhe procedura e nguljes mbyllet këtu.

Pasi të informohet zyra e Mbikëqyrësit, Kontraktori mund të përdorë injektorë uji për të lehtësuar penetrimin në dhera të dendur. Metodat, presioni dhe shkarkimet me presion të ujit do të t'i raportohen zyrës së Mbikëqyrësit.

Kur thellësia e projektimit nuk mund të arrihet ose haset një anomali (në të dy rastet e nguljes me goditje dhe vibrim), Kontraktori do të informojë zyrën e Mbikëqyrësit menjëherë.

Muret me pilota për struktura të përkohshme do të nxirren me anë të tërheqjeve të njëkohshme dhe vibrimit.

Pasi nxjerrja të ketë përfunduar, gjendja e murit të palankolave do të analizohet në mënyrë që të raportohen shtrembërime, deformime ose dëmtime.

4.7.8 Kontrolli i materialeve

Do të testohet përputhshmëria e çelikut të përdorur me specifikimet e projektimit. Për më tepër, do të verifikohet certifikata e secilit grup të furnizimit me çelik. Pa këto dokumente struktura nuk mund të instalohet.

4.7.9 Kontrolli i instalimeve

Gjatë punimeve të nguljes së palankolave, duhet të numërohet numri i goditjeve të nevojshme për avancimin me 1m. Numri i goditjeve për çdo 10cm do të numërohet për metrat e fundit, nëse kërkohet nga Mbikëqyrësi.

Pasit të ketë përfunduar ngulja e palankolave, Kontraktori do të kontrollojë pozicionet në plan dhe në altimetri dhe lidhjen efektive të elementeve.

Për secilin element të vendosur me anë të goditjes apo vibrimit, përveç kontrollit të tolerancave, Kontraktori do të plotësojë një formular ku tregohen:

- numri progresi i elementëve të murit me palankola, të treguara në planin e projektit;
- të dhënat teknike për pajisjet
- koha e kërkuar për instalimin
- informacion në lidhje me stratigrafinë lokale
- tabela e goditjeve të nevojshme për të avancuar (aty ku është e aplikueshme)
- shënime shtesë për çdo anomali apo pengesë.

Kontraktori do të t'i komunikojë Mbikëqyrësit çdo anomali ose pengesë të lidhura me stratigrafinë e parashikuar, pamundësinë për të arritur thellësinë e specifikuar nga projekti, ose çdo anomali tjetër, në mënyrë që të arrihet një marrëveshje mbi ndryshimet e nevojshme për projektin ose marrëveshje të tjera të përshtatshme.

Gjatë fazës së nxjerrjes, do të plotësohet një formular i ngjashëm me atë që u përshkrua me sipër për të verifikuar integritetin e nxjerrjes.

4.8 Largimi i materialit të gërmuar

Të gjitha materialet e gërmuara të cilët nuk mund të ripërdoren për ndërtimin e argjinaturave ose për mbushje apo kryerjen e ndonjë punime tjetër për projektin, duhet të transportohen në pika depozitimi mbeturinash jashtë zonës ku punohet në një distance të miratuar nga Mbikëqyrësi dhe nga autoritetet përkatëse lokale.

4.8.1 Përgjegjësia mbi tepricat e materialit të gërmuar

Çdo tepricë materialit të gërmuar do të jetë përgjegjësi e Kontraktorit dhe do të depozitohet në një zonë të përshtatshme jashtë brezit të punimeve, në përputhje me legjislacionin në fuqi, kërkesat mjedisore dhe të miratuar nga Mbikëqyrësi i punimeve. Kostoja e këtij procesi do të jetë tërësisht përgjegjësi e Kontraktorit, i cili do t'i marrë në konsideratë ato në analizën e tij të volumeve të gërmimit.

Në zona urbane, ose në zona të tjera ku depozitimi i përkohshëm brenda brezit të punimeve i materialeve të përshtatshme, mund të jetë jo praktik, Kontraktori do t'i ruajë këto materialet në zona të siguruar nga ai, derisa ato të kërkojnë për ndonjë punim apo derisa të kalojnë në tepricë. Me miratim me shkrim të Mbikëqyrësit, Kontraktori, sipas arsytimit të tij, mund t'i hedhë materialet në dukje të tepërta, me kusht që çdo pjesë e materialit të depozituar që plotëson kërkesat për mbushjet ose kërkesa të tjera të projektit, të zëvendësohet me material të ngjashëm pa asnjë kosto për Investitorin.

Shpenzimet e ruajtjes së përkohshme të materialit të depozituar do të jenë plotësisht detyrim i Kontraktorit, nuk do të bëhet asnjë pagesë shtesë dhe asnjë kompensim për ndonjë përpunim të këtyre materialeve.

4.8.2 Zonat e depozitimit / hedhjes së materialeve të gërmuara

Përveç rasteve kur në Kontratë është lejuar ndryshe, Kontraktori duhet t'i depozitojë të gjitha tepricat e materialeve të gërmuara, duke përfshirë materialet e papërshtatshme për punimet e projektit, jashtë brezit të punimeve në zonat e lejuara dhe të miratuara paraprakisht. Kontraktori duhet të sigurojë zonat e depozitimit pa ndonjë kompensim shtesë. Ai duhet të hartojë metodologji për depozitimin e materialeve ku

duhet të përfshihet dhe identifikimi i zonave të depozitimit. Ky dokument do t'i dorëzohet mbikëqyrësit për miratim të paktën 30 ditë para hapjes së zonave të depozitimit.

Zonat e siguruara nga Kontraktori për depozitim apo hedhjen e materialeve të gërmuara duhet të jenë larg kufirit të projektit dhe të paktën 100m larg nga rruga me e afërt publike. Gjithsesi, kufiri i 100 metrave mund të mos aplikohet nëse materiali depozitohet në rregull, ngjishet, sistemohet dhe gjelbërohet në përputhje me skemën specifike të projektit dhe të miratuar nga Mbikëqyrësi dhe nga autoritetet përkatëse lokale.

4.9 Kontrolli i punimeve të dheut

Kontraktori duhet të sigurojë laboratorë te certifikuar për të kryer vëzhgime dhe testime të materialeve për punimet e dheut ku të përfshihen pajisjet për nxjerrjen e mostrave dhe për testimet, që të jenë të kënaqshme për Mbikëqyrësin dhe që janë të nevojshme për sigurimin e marrjes dhe të testimit të mostrave të materialeve të dheut.

Në këto pajisje doduhet të përfshihen, por pa u kufizuar në pajisjet e nevojshme për testet e mëposhtëm:

- Analiza granulometrike e dherave
- Përcaktimi i lagështisë së dherave
- Test densiteti me kon rëre
- Testi i ngjeshjes Proctor

Pas miratimit të laboratorit, menyra e marrjes së mostrave dhe përdorimi i pajisjeve të testimeve do t'i paraqitet Mbikëqyrësit në mënyrë që të jenë të kënaqshme dhe të përshtatshme për qëllimin e caktuar.

Tabela 4-3: Vlerat e pritshme të mostrave dhe shpeshtësia

Zëri i Punës	Prova laboratorike	Shpeshtësia e marrjes së mostrave	Vlerat e provës
Tabani i mbushjes	Densiteti i dherave ne vend	Çdo 1000 m ²	90% Mod. AASHTO Dens.
	CBR (e ngopur me ujë)		≥5%
Mbushja	Densiteti i dherave ne vend	Çdo 1000 m ²	90% Mod. AASHTO Dens.
	CBR (e ngopur me ujë)		≥15%
	Moduli i deformimit		≥50 N/mm ²
Shtresa e zhavorrit	Densiteti i dherave ne vend	Çdo 500 m ²	95% Mod. AASHTO Dens.
	Moduli i deformimit		≥80 N/mm ²
	CBR (e ngopur me ujë)		≥20%
	Indeksi i Plasticitetit		≤10
	Përmasa maksimale e kokrrizës		150 mm
	Përqindja e kalimit ne siten Nr. 200 (0.075 mm)		≤35%
Nën baza (Çakëlli)	Densiteti i dherave ne vend	Çdo 500 m ²	95% Mod. AASHTO Dens.
	Moduli i deformimit		100 N/mm ²
	CBR (e ngopur me ujë)		≥45%
	Indeksi i Plasticitetit		≤6
	Përmasa maksimale e kokrrizës		80 mm
Baza (Stabilizanti)	Densiteti i dherave në vend	Çdo 500 m ²	98% Mod. AASHTO Dens.
	Moduli i deformimit		150 N/mm ²
	CBR (e ngopur me ujë)	Çdo 1000 m ²	≥80%
	Përmasa maksimale e kokrrizës		40 mm

Kostoja e sigurimit të objekteve dhe hapësirave të punës përpër testimet dhe marrjen e mostrave përfaqësuese për materialet e dheut do të përfshihet në çmimin njësi të preventivit për punimet e dheut.

Pas provave paraprake, numri dhe tipi i të cilave do të jetë i udhëzuar nga Mbikëqyrësi, në mënyrë që të sigurohet që punimet e ndërtimit po prodhojnë rezultatet e kërkuara, do të kryhet tipi dhe numri minimal i provave të mëposhtme:

1. Për mbushje të ngjeshur ose për rimbushje poshtë strukturave:
 - a) Ngjeshja me dorë: Test densiteti me kon rëre në terren ose një test Proctor për çdo 50m³ material të vendosur.
 - b) Ngjeshje me rul: një test për çdo 500 m³ material të vendosur.
2. Një test i plotë i filtrueshmërisë do të kryhet në laborator për çdo 10 teste dendësie në terren për argjinaturat dhe për mbushjet.

Numri i testeve të mësipërme mund të rritet, ose mund të kërkohen teste të tjera shtesë, nëse kërkohet nga Mbikëqyrësi.

Vendndodhja e testeve në terren do të përkrahjet nga Mbikëqyrësi dhe do të përcaktohet nga Kontraktori në terma pozicionimi, largësia nga rruga ose nga aksi i strukturave dhe kuota mbi fundin.

4.10 Mbushjet

4.10.1 Të përgjithshme

Këtu përfshihen punimet në gurore të miratuara për mbushjet, në kavat e materialeve për zhavorret ranore dhe materialet e papërshkueshme në zonat e treguara në Vizatime, dërgesën e materialeve të specifikuar (nxjerrja nga guroret dhe kavat/gërmimi/përpunimi), ngarkimi/shkarkimi, transporti dhe ngjeshja.

Pjesët e ndryshme të argjinaturave dhe trupit të rrugëve do të ndërtohen nga materialet e përzgjedhura (materialet e përshtatshme) nga gërmimet ose nga guroret ose kavat e materialeve. Materialet e përshtatshme të marra nga gërmimet që kërkohen për punimet e përhershme do të përdoren në mënyrë sa më eficiente që jetë të mundshme.

Ndërtimi i argjinaturave dhe trupit të rrugëve do të kryhet në shtresa horizontale dhe të ngjeshura. Kërkesa për ngjeshjen e nevojshme përkufizohet në terma të një produkti përfundimtar (dendësi) ose me anë të metodave të specifikuar për ngjeshje në varësi të tipit të materialit.

Mbushja me gurë do të shpërndahet me anë të një buldozeri me peshë jo më pak se 150 KN. Materialet e tjera mund të shpërndahen me anë të buldozerëve ose ekskavatorëve si të jetë më e përshtatshme.

Përmasa maksimale e kokrrizave të materialit mbushës nuk duhet të kalojë 2/3 e trashësisë së shtresës së ngjeshur.

Mbushjet mund të përbëhen nga materiale të përshtatshme ose të jo të përshtatshme.

Materialet e përshtatshme do të përdoren për mbushjet e përhershme siç mund të jenë argjinaturat, bazamentet e strukturave, mbushjet për stabilimentet, etj. dhe mbushjet e strukturave ose kanaleve.

4.10.2 Përgatitja e bazamentit nën mbushjen

Asnjë material nuk do të vendoset në bazament para inspektimit dhe miratimit të Mbikëqyrësit për gjendjen e bazamentit. Këtu përfshihet edhe rasti kur do të vendosen mbushje të reja mbi materialet e bazamentit.

Përpara se të bëhet ngjeshja e bazamentit duhet që ai të arrijë lagështinë optimale sipas provës "Proctor" të dalë nga testet laboratorike. Ngjeshja e bazamentit, në dherat me përmbajtje argjile dhe pluhuri

duhet të bëhet me rul me gunga për të arritur rezultate më të mira. Ngjeshja duhet të arrijë një vlerë minimale prej 90% të densitetit të thatë të modifikuar sipas AASHTO.

Aty ku hasen materiale më të buta në zonën e bazamentit, do të jetë e nevojshme të kërkohet nga Mbikëqyrësi që të arrihet konsolidimi me anë të çimentimit dhe betonimit.

4.10.3 Realizimi i mbushjeve

Te gjitha materialet e përshtatshme dhe të aprovuara të gërmimit duhet, për sa kohë që ato janë praktike, të përdoren për mbushje dhe punime rruge.

Si kusht kryesor është që përgatitja (apo krijimi) e tabanit të mbushjes të arrijë një fortësi (ngjeshje, densitet) $CBR \geq 5\%$; ose $Es \geq 50\text{Mpa}$.

Mbushja gjithandej duhet të ketë një densitet që i referuar standardit AASHTO të modifikuar të jetë maksimumi në të thatë jo më pak se 90% për shtresat e poshtme të ngjeshura, dhe 95% për shtresën e sipërme 30 cm ("subgrade").

Çdo shtresë duhet të ngjishet me lagështinë optimale duke shtuar ose tharë shtresën sipas rastit dhe kërkesës së llojit të materialit që do të përdoret në mbushje të rrugës.

Çdo shtresë e re në mbushje duhet të miratohet nga Mbikëqyrësi, pasi të jetë siguruar se shtresa paraardhëse nuk ka deformacione ose probleme me burime uji apo lagështirë të tepërt.

Shtresat duhet të bëhen me trashësi të ngjeshur jo më shumë se 30cm.

Në rast se pjerrësia natyrale e tokës ku do të vendoset mbushja e kalon 20° , ajo duhet të pritët në formë bermash (shkallësh) mbi të cilat do të ndërtohet mbushja. Çdo bermë pritët ndërkohe që është bërë ngjeshja e shtresës paraardhëse të mbushjes. Përmasat e bermave duhet të jenë të mjaftueshme për të lejuar operimin e makinerive që ndodhen në kantier për vendosjen dhe ngjeshjen e materialit mbushës me një gjerësi minimale 1 m dhe lartësi minimale 0.5m, përveç shkëmbit.

4.10.4 Ngjeshja

Ngjeshja duhet të kryhet sipas një radhe pune të vazhdueshme përgjatë gjithë gjerësisë së shtresës, dhe në gjatësi seksioni e cila duhet të jetë ku është e mundur jo më pak se 300 m, përveç kur udhëzohet ndryshe nga Mbikëqyrësi. Trashësia e çdo shtrese, e matur pas ngjeshjes, nuk duhet të kalojë 200 mm përveç rastit ku specifikohet ndryshe në vizatime ose udhëzohet ndryshe nga Mbikëqyrësi.

Materiali që do të ngjishet duhet të shpërndahet tërësisht sipas gjerësisë dhe trashësisë së shtresës nëpërmjet graider-ave, ose mjeteve të tjera të përshtatshëm, dhe të gjithë gurët ose blloqet me një dimension maksimal më të madh se $\frac{1}{2}$ e trashësisë së specifikuar të ngjeshur të shtresës duhet të thyhen ose të hiqen.

Nëse materiali është shumë i lagësht, për shkak të shirave ose çdo lloj shkaku tjetër, ai duhet të hapet dhe të lihet të thahet derisa përmbajtja e lagështisë të përputhet me specifikimet, përpara procesit të ngjeshjes.

Nëse nevojitet ujë përpara ngjeshjes së materialit, ai duhet të shtohet atij nëpërmjet boteve të ujit të pajisur me tuba spërkatëse dhe të afta ta shpërndajnë ujin uniformisht mbi sipërfaqen që do të ngjishet. Uji duhet të përzihet plotësisht me materialin që do të ngjishet. Përzierja duhet të vazhdojë derisa të hidhet sasia e nevojshme e ujit dhe të krijohet një përzierje uniforme përpara fillimit të ngjeshjes.

Përmbajtja e lagështisë së materialit pas ngjeshjes duhet të jetë e tillë që të arrihet densiteti i specifikuar.

Kontraktori duhet të sigurojë me shpenzimet e veta punëtorinë e nevojshme dhe pajisjet për kontrollin e lagështisë.

Ngjeshja duhet të kryhet nëpërmjet rulave të sheshtë, me gunga, dinamike, dhe/ose pneumatike. Lloji i rulave që do të përdoren dhe energjia e ngjeshjes duhet të jenë të tilla që të sigurojnë arritjen e densiteteve të specifikuara.

Gjatë ngjeshjes shtresa duhet të mbahet në formën e kërkuar të seksionit tërthor, dhe të gjitha vrimat, rrudhat dhe depresionet duhet të korrektohen vazhdimisht nëpërmjet graider-ave.

Mbushja duhet të arrijë një ngjeshmëri 90% MDD për çdo shtrese, kurse në shtresën finale 95% MDD sipas AASHTO.

4.10.5 Mbushja strukturale

4.10.5.1 Mbushje me material të granular(Tipi 1)

Mbushja strukturale do të përfshijë gurët e shpërthyer ose zhavorret ranore me përmasa 0 – 60 mm. Materiali duhet të jetë i graduar mirë. Përmbajtja maksimale e grimcave të imta (që kalojnë sitën 0.075mm) duhet të jetë 5%. Përmasa maksimale e gurëve duhet të jetë sa 2/3 e secilës shtresë të ngjeshur. Mbushja e kanaleve që lidhen me strukturat dhe nënshtresat për pllakat e betonit, do të quhet mbushje strukturale.

Mbushja do të realizohet me shtresa uniforme, me makineri si grejdera ose makineri të tjera të përshtatshme për shtrimin e sipërfaqeve dhe do të ngjishet në një densitet prej jo me pak se 95% MDD siç specifikohet në EN 13286 – 2:2010.

4.10.5.2 Çakëll, 16-32 mm (Tipi 2)

Një shtresë baze e ngjeshure përbërë nga shkëmb i thyer (cakëll) me granulometri 16 – 32 mm dhe me një trashësi minimale 100 mm, do të shërbejë si bazë për pllakat e betonit, kudo që tregohet në vizatime ose të vendoset nga Mbikëqyrësi. Një membranë filtruese duhet të ndajë materialin e bazamentit nga pllaka e betonit dhe do të jetë në përputhje me EN 13251:2016 (Gjeotekstilet dhe produktet e lidhura me to. Karakteristikat e kërkuara për përdorime në punimet e dheut, bazamente dhe struktura mbajtëse.), EN 13254:2016 (Gjeotekstilet dhe produktet e lidhura me to. Karakteristikat e kërkuara për përdorime në ndërtimin e rezervuarëve dhe digave.) dhe EN 13256:2016 (Gjeotekstilet dhe produktet e lidhura me to. Karakteristikat e kërkuara për përdorime në ndërtimin e tuneleve dhe strukturave nëntokësore).

Lloji i shkëmbit duhet të jetë i forte dhe i qëndrueshëm. Vlera e gjërryerjes e marrë nga prova Los Angeles nuk duhet të jetë më shumë se 40 në përputhje me EN 1097-8:2013. Materiali i thyer duhet të jetë i pastër dhe pa materiale të dëmshme.

Nënshtresa bazë do të ndërtohet me shtresa uniforme, me makineri si grejdera ose makineri të tjera të përshtatshme për shtrimin e sipërfaqeve dhe do të ngjishet në një densitet prej jo me pak se 95% MDD siç specifikohet në EN 13286 – 2:2010. Ngjeshja minimale do të realizohet me 6 kalime të një ruli vibrues 60 KN.

Nënshtresa e përfunduar duhet të jetë në përputhje me përmasat, pjerrësitë dhe parametrat e tjerë të treguar në Vizatime.

4.10.5.3 Specifikime për realizimin e mbushjes

Ndërtimi i mbushjes do të kryhet me shtresa horizontale dhe duhet të jetë në përputhje me praktikën me të mira moderne. Metodën e vendosjes duhet të jenë të orientuara në mënyrë të tillë që të arrihet një mbushje sa më të qëndrueshme dhe homogjene, pa shtresëzime apo zona që nuk përmbushin kërkesat e këtyre specifikimeve. Çdo sipërfaqe e realizuar dhe e ngjeshur që ndotet do të gërmohet sërish dhe do të zëvendësohet nga Kontraktori nën udhëheqjen e Mbikëqyrësit.

Tabela 4-4: Specifikimet për realizimin e mbushjes

Materiali	Maksimumi i shtresës ose trashësia e ngritur (mm)	Specifikimet e vendosjes	Energjia për ngjeshje
Material i shtresës bazë të tokës	300 (ose sa të kërkohet për të arritur dendësinë e specifikuar)	Shpërndahet me buldozier ose ekskavator..	Rul vibrues i tërhequr ose i shtytur me peshë minimale 40 KN ose siç specifikohet ndryshe për të arritur një densitet minimal të thatë Proctor 95%
Material filtrues	300	Shpërndahet me buldozier ose ekskavator.	Rul vibrues i tërhequr ose i shtytur me peshë minimale 40 KN. Minimumi 6 kalime.

4.10.6 Tolerancat në zbatim

Përveç rasteve kur miratohet ndryshe, përmasat dhe kuotat e sipërfaqeve të përfunduara të punimeve të dheut nuk duhet të ndryshojnë me shumë se vlerat e paraqitura më poshtë nga ato të specifikuar në Vizatime, ose të udhëzuara nga Mbikëqyrësi,. Megjithatë, matjet duhet të jenë në përputhje me kuotat dhe përmasat teorike.

Tabela 4-5: Tolerancat në ndërtim

Tipi i punimit	Tolerancat vertikale në mm
Gërmimi i dheut	+200
Rregullsia e sipërfaqeve të shpateve të përhershme të gërmuara	200 mm e matur përgjatë një vije të drejtë 5.0 m
Argjinaturat	1. Materialet e papërshkueshme dhe zonat e filtrimit: ± 50 mm 2. Të gjitha zonat e tjera ± 100 mm
Nën shtresat	± 30 mm

Tolerancat horizontale për gjerësinë e dhënë e zonave të materialeve dhe të përmasave të konstruksioneve në vizatime, duhet të jetë (-0 , +500 mm).

4.10.7 Mbushja e kanaleve të tubacioneve

Mbushja e kanaleve të tubacioneve do të kryhet si më poshtë vijon:

- Tubat dhe elementet e parapërgatitur nuk duhet të jenë subjekt i goditjeve anësore ose forcave shtytëse të ujit.
- Dherat sipërfaqësore dhe materiali mbushës duhet të jetë i ngjeshur për të zvogëluar faktorin e ngarkimit mbi tub.

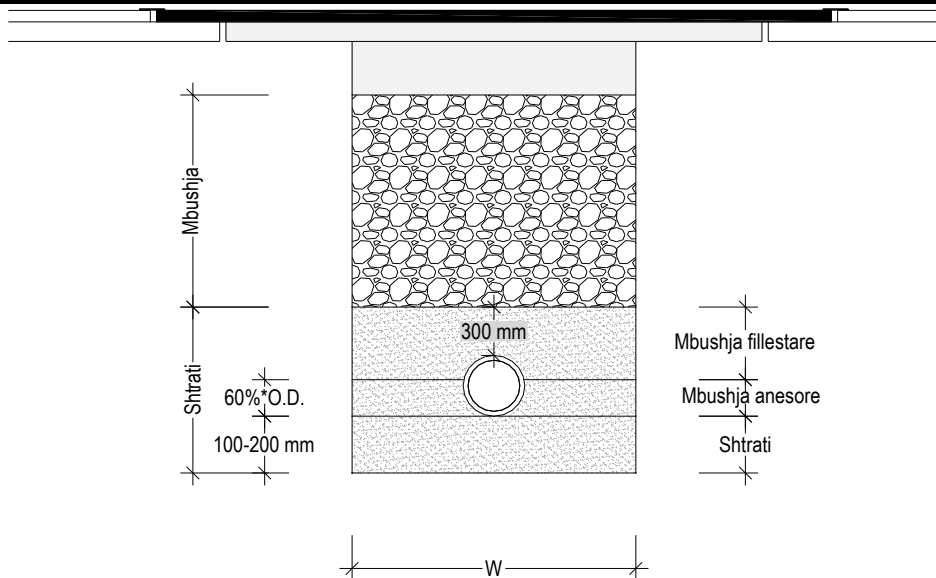


Figura 4-1: Mbushja e kanaleve

Mbushja e tubit do të përbëhet nga dy tipa materialelesh:

- 1. Materiali i mbushjes së shtratit** që përfshin shtratin, mbushjen anësore (ijjat) dhe mbushjen fillestare. Shtrati duhet të përbëhet nga një material i thyer grimcor i qëndrueshëm me një përzierje agregatesh të granular, që do të garantojnë stabilitet të mirë dhe nuk përmbajnë materiale të ricikluara apo të prodhuara artificialisht. Ky material duhet të përdoret për shtratin dhe për mbushjen deri në një lartësi të parashikuar mbi kurorën e tubit. Ky material duhet të ketë granulometrinë e duhur dhe duhet të garantojë mbështetjen dhe mbështjelljen e tubit. Duhet të jetë rërë e granular mirë, e pastër nga pjesët e padëshiruara, grumbuj dheu ose zhavorre me përmasë jo më të madhe se 20mm.

Tabela 4-6: Granulometria e materialit të mbushjes së shtratit

Përmasa nominale	Përqindja në masë që kalon
20mm	100%
10mm	>50%
0.15mm	0-10%
0.075mm	0-5%

- 2. Materiali mbushës** mund të merret nga gjurmimi, nëse është i përshtatshëm, ose nga karriera materialit të miratuara. Materiali i përshtatshëm duhet të jetë i graduar mirë, jo plastik dhe i ngjeshur me shtresa jo më të mëdha se 150mm, me CBR më të madhe se 15% dhe MDD 95%. Përmasa maksimale e grimcave duhet të jetë 100mm. Ngjeshja duhet të kryhet me pajisje të përshtatshme, në të dyja anët e tubit në të njëjtën kohë, duke mënjanuar goditjet anësore dhe forcat flluskuese dhe duke mos i shkaktuar zhvendosje tubit. Sapo të kenë mbaruar punimet e dheut, duhet të fillojnë punimet e mbushjes, ngjeshja e materialit në shtresa të ndryshme duke përdorur materialet të përshtatshme të dheun që gjendet në terren, pa i shkaktuar dëme tubit.

5 PUNIMET E BETONIT

5.1 Të përgjithshme

5.1.1 Referencat

- EN 206-1: 2013: Betoni. Specifikimet, performanca, prodhimi dhe përputhshmëria.
- BS 8500-1:2015+A1:2016 Betoni. Standardet Britanike plotësuese të EN 206. Metoda e specifikimit dhe udhëzimi për specifikuesin.
- BS 8500-2:2015+A1:2016 Betoni. Standardet Britanike plotësuese të EN 206. Specifikimet për materialet përbërëse dhe betonin.
- EN 1990: Eurokodi 2002-Bazat e projektimit struktural.
- EN 13813: 2002 Shtresat dhe materialet niveluese – Vetitë dhe kërkesat.
- CEN. Përdorimi i konceptit të familjeve të betonit për prodhimin dhe kontrollin e përputhshmërisë të betonit. Raporti 13901
- EN 12350 Testimi i betonit të njomë.
- EN 12390 Testimi i betonit të ngurtësuar.
- EN 12504 Testimi i betonit në ndërtesa.
- EN 197-1: Çimento – Pjesa e pare: Përbërja, specifikimet dhe kriteret e përputhshmërisë për çimentot e zakonshëm.
- EN 12620 Agregatet për betonin
- EN 13055 Agregatet me peshë të lehtë
- EN 932-3 Provat për vetitë e përgjithshme të agregateve - Pjesa 3: Procedurat dhe terminologjia për përshkrimin e thjeshtë petrografik
- EN 934-2: 2001 Receptura për betonin, llaçin dhe çimento – Pjesa 2: Receptura për betonin – Përkufizime, kërkesa, përputhshmëria, shënimi dhe etiketimi.
- ISO 1920-2: Testimi i betonit – Pjesa 2: Veçoritë e betonit të freskët.

5.1.2 Materialet përbërëse

Betoni do të përbëhet nga çimento, agregate të granuluara dhe uji, të përziera plotësisht, të vendosur dhe të ngjeshur sipas specifikimeve që jepen në paragrafët e mëposhtëm. Vlerat e rekomanduara, për përzierjen dhe vetitë e betonit jepen në tabelën e mëposhtme në varësi të klasave të ekspozimit.

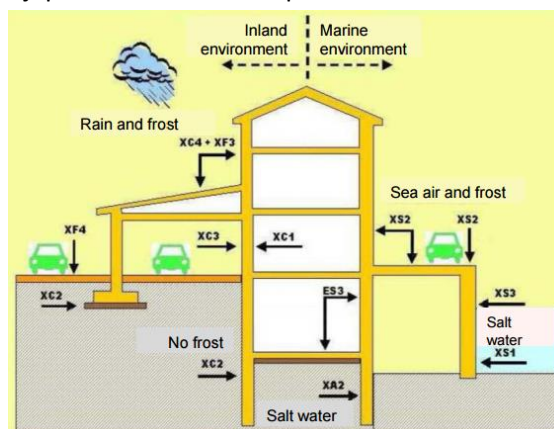


Figura 5-1: Klasat e ekspozimit ambiental

Tabela 5-1: Vlerat e rekomanduara kufitare të përbërseve dhe vetitë e betonit (Tabela F.1 – EN 206)

Kërkesa	Klasat e ekspozimit																
	Pa rrezik ndryshkëje të armaturës	Ndryshkëje e shkaktuar nga veprimi i karbonit				Ndryshkëje e shkaktuar nga veprimi i klorit				Ekspozimi ndaj cikleve ngrirje – shkriroje				Ambiente me agresivitet kimik			
		veprimi i karbonit				Uji i detit				klorure përveç ujit të detit				shkriroje	agresivitet kimik		
		XC1	XC2	XC3	XC4	XS1	XS2	XS3	XD1	XD2	XD3	XF1	XF2			XF3	XF4
Raporti Max U/C ^c	-	0.65	0.60	0.55	0.50	0.45	0.45	0.55	0.55	0.45	0.55	0.55	0.50	0.54	0.55	0.50	0.45
Klasa minimale C	12/15	20/25	25/30	30/37	30/37	35/45	35/45	30/37	30/37	35/45	30/37	25/30	30/37	30/37	30/37	30/37	35/45
Përmbajtja minimale e çimentos ^c (kg/m ³)	-	260	280	280	300	320	340	300	300	320	300	300	320	340	300	320	360
Përmbajtja minimale e ajrit (%)	-	-	-	-	-	-	-	-	-	-	-	4.0 ^a	4.0 ^a	4.0 ^a	-	-	-
Kërkesa të tjera	-	-	-	-	-	-	-	-	-	-	-	Agregati në përputhje me EN 12620 me rezistence të mjaftueshme ndaj cikleve ngrirje - shkriroje			Çimento rezistente ndaj sulfateve		

- Në rastin kur betoni nuk ka përmbajtje ajri, performanca e betonit do të testohet në përputhje me një test të përshtatshëm në duke e krahasuar me një beton për të cilin është vlerësuar më parë rezistenca ndaj cikleve ngrirje – shkriroje.
- Në rast se sulfatet e gjendura në mjedis, çojnë në klasën e ekspozimit XA2 dhe/ose XA3, është thelbësore përdorimi i çimentove anti – sulfate në përputhje me EN 197-1 ose standardet vendase përkatëse.
- Aty ku aplikohet koncepti i vlerës "k", vlera maksimale e raportit U/C dhe vlera minimale e përmbajtjes së çimentos do të modifikohet në përputhje me paragrafin 5.1.12

5.1.3 Çimento

Çimentoja dhe materialet prej çimentoje duhet të jenë në përputhje me EN 206-1.

Tabela 5-2: 27 Produktet e familjes së zakonshme të çimentos (Tabela 1 – EN 197 – 1)

Tipi	Emërtimi (në varësi të shtesës)	Simboli	Përbërja (përqindje e masës)		
			Klinker	% e shtesës	% shtesa të tjera më të vogla
CEM I	Çimento Portland	CEM I	95 – 100	-	0 – 5
CEM II	Çimento Portland me Skorie	CEM II / A-S	80 – 94	6 – 20	0 – 5
		CEM II / B-S	65 – 79	21 – 35	0 – 5
	Çimento Portland me Mikrosilicë	CEM II / A-D	90 – 94	6 – 10	0 – 5
	Çimento Portland me Shtesa Pucalanike	CEM II / A-P	80 – 94	6 – 20	0 – 5
		CEM II / B-P	65 – 79	21 – 35	0 – 5
		CEM II / A-Q	90 – 94	6 – 20	0 – 5
		CEM II / B-Q	65 – 79	21 – 35	0 – 5
	Çimento Portland me Shtesa Hiri Teci	CEM II / A-V	80 – 94	6 – 20	0 – 5
		CEM II / B-V	65 – 79	21 – 35	0 – 5
		CEM II / A-W	90 – 94	6 – 20	0 – 5
		CEM II / B-W	65 – 79	21 – 35	0 – 5
	Çimento Portland me Shtesa Shiste Gëlqërore	CEM II / A-T	80 – 94	6 – 20	0 – 5
		CEM II / B-T	65 – 79	21 – 35	0 – 5
	Çimento Portland me Shtesa Gëlqërore	CEM II / A-L	80 – 94	6 – 20	0 – 5
		CEM II / B-L	65 – 79	21 – 35	0 – 5
		CEM II / A-LL	80 – 94	6 – 20	0 – 5
		CEM II / B-LL	65 – 79	21 – 35	0 – 5
	Çimento Portland e Përzier	CEM II / A-M	80 – 94	6 – 20	0 – 5
CEM II / B-M		65 – 79	21 – 35	0 – 5	
CEM III	Çimento me Skorie të Furrëllartave	CEM III / A	35 – 64	36 – 65	0 – 5
		CEM III / B	20 – 34	66 – 80	0 – 5
		CEM III / C	5 – 19	81 – 95	0 – 5
CEM IV	Çimento Portland Pozzolane	CEM IV / A	65 – 89	11 – 35	0 – 5
		CEM IV / B	45 – 64	36 – 55	0 – 5
CEM V	Çimento Portland e Përzier	CEM V / A	40 – 64	18 – 30	0 – 5
		CEM V / B	20 – 38	31 – 50	0 – 5

Kur kërkohet çimento rezistente ndaj sulfateve, çimentoja e përzgjedhur duhet të jetë e përshtatshme sipas klasës kimike të dhënë në projekt.

Kur specifikohet ose kur është e përshtatshme për t'u përdorur, Çimento Portland CEM II, III, IV apo V, duhet të përputhen me proporcionet e përzierjes të specifikuar në EN 206-1 dhe EN 197.

Materialit i çimentos duhet të kenë një përmbajtje të alkalisht reaktiv që nuk kalon vlerën prej 0.6% të masës dhe/ose masa totale e alkalisht reaktiv në miks duhet të llogaritet dhe kontrollohet për të përmbushur kërkesat e EN 206-1.

Kontraktori duhet të njoftojë sa më parë Mbikëqyrësin në lidhje me fabrikën ku mendon të furnizohet me çimento si dhe për mënyrën sesi do të furnizohet me çimento. Porositë e blerjes së çimentos duhet të përmbajnë kërkesat e cilësisë dhe procedurat e kontrollit të cilësisë të cilat duhet të miratohen nga Mbikëqyrësi po kështu dhe certifikatat e testimit në fabrikës duhet të dorëzohen bashkë me çdo dërgesë.

Kontraktori duhet të marrë certifikatat e testeve specifike për çdo dërgesë çimentoje nga furnizuesi dhe duhet t'ia dorëzojë Mbikëqyrësit për miratim.

Çimentoja duhet të jetë e freskët kur të arrije në kantier dhe Kontraktori duhet ta përdorë sipas radhës së dërgesës. Kontraktori duhet të shënojë datën e marrjes së secilës dërgesë dhe secila dërgesë duhet të ruhet veçmas nga tjetra.

Çimentoja duhet të ruhet në ambiente kundër lagështisë dhe me një temperaturë jo më të ulët se 8°C dhe ti vendosë thasët e çimentos në paleta mbi sipërfaqen e dyshemesë.

Kontraktori nuk duhet të përdorë çimento që është ngurtësuar, por duhet të largojë pjesët e ngurtësuar nëpërmjet sitimit të çimentos dhe Mbikëqyrësi mund të lejojë përdorimin e kësaj çimentoje në përzjerje betoni jo struktural. Çimentoja e depozituar në kantier për më tepër se 4 muaj nuk do të përdoret përveç rasteve kur provohet se plotëson kërkesat e cilësisë.

Çimento që do të përdoret për prodhimin e betonit do të mbartë vulën origjinale të "Conformité Européene" - CE.

5.1.4 Agregatet e betonit

Të gjitha agregatet e betonit duhet të merren nga burime të aprovuara nga Mbikëqyrësi. Duhet të merren mostra të agregateve të trashë dhe të imët dhe testet specifike do të realizohen para se të behet porosia në lidhje me cilësinë ose llojin, ose siç udhëzohet nga Mbikëqyrësi për të konfirmuar përshtatshmërinë e tyre për betonin. Agregatet nuk duhet të përmbajnë elementë të dëmshëm pasi mund të dëmtojnë qëndrueshmërinë e betonit ose të shkaktojnë korrozionin e armaturës.

5.1.4.1 Përmasat e grimcave të agregateve

Përmasa maksimale nominale e agregateve nuk duhet të kalojë 30 mm, duke siguruar që përmasa maksimale e agregateve të jetë si më poshtë:

- 1/4 e dimensionit më të vogël të një elementit struktural;
- 5 mm më pak se distanca ndërmjet shufrave të armaturës, përveç rasteve kur janë marrë masa të veçanta, si p.sh. grupimi i shufrave të armimit;
- Sa 1/3 herë trashësia e elementit të betonit.

Agregatet për përdorim në beton duhet të përmbushintë gjitha kërkesat e standartit EN 12620:2002+A1:2008 - "Agregatet për betonin"; dhe veç kësaj kriteret specifike në vazhdim do të aplikohen kur të testohet në përputhje me EN 932: 2007 "Testet për vetitë e përgjithshëm të agregateve. Metodat e marrjes së mostrave".

Agregatet nuk duhet të përmbajnë asnjë material të dëmshëm reaktiv me bazat alkale në çimento, ose asnjë përbërje bazike e cila mund të jetë prezentë në agregate dhe në ujin e përzjerjes në sasi të mjaftueshme për të shkaktuar zgjerimin e tepërt të betonit ose të llaçit. Nëse analiza e agregateve ASTM C 289 "Metoda Standarde e testimit të reaktivitetit të agregateve (metoda kimike)" ose ASTM C 295 "Praktika standarde e rekomanduar për ekzaminimin petrografik (studimi i përmbajtjes mineralogjike të shkëmbinjve) të agregateve për betonin", tregojnë që një shkëmb reagon në mënyrë të dëmshme, atëherë agregatet që përmbajnë këto elementë nuk do të lejohen të përdoren në punët e përhershme.

5.1.4.2 Agregatet e trashë

Agregati i trashë i përdorur në beton ose për ndonjë qëllim tjetër duhet të jetë ose zhavorr ose gur i copëzuar në përmasat e duhura.

Zhavorri natyral do të jetë i pastër nga dheu, argjila, shtresa vegjetale, argjilitet, shistet, ose gurët e dekompozuar, materialet organike dhe nga papastërtitë e tjera dhe duhet të jetë i dendur dhe i fortë. Gurët

me përmasa më të mëdha ose më të vogla jashtë diapazonit të përmasave të kërkuara do të ndalohen në sita dhe nuk do të përdoren në punët e përhershme.

Gurët e thyer duhet të jenë të fortë dhe të qëndrueshëm. Pavarësisht nga miratimi i Mbikëqyrësit për burimin e tij, gurët pasi janë dërguar në terren do të jenë subjekt i refuzimit nëse për ndonjë arsye mbikëqyrësi do t'i konsiderojë të papranueshëm.

Duhet të jenë shumë të pastër dhe pa argjila të buta, shiste apo gurë të copëtuar. Gurët do të copëtohen në një makineri të thyerjes së gurit të tipit të miratuar me përmasat e kërkuara dhe pluhurat apo materialet e imëta nën 5 mm duhet të hiqen nëpërmjet sitimit dhe të mos përdoren në punë të përhershme.

Gradimi i agregateve të trasha me analizë do të jetë brenda limiteve të dhëna në EN 12620:2002+A1:2008. Nëse një analizë e përmasave të grimcave të materialit tregon mungesë në një përmasë të veçantë të tillë që të ndikojë densitetin e betonit, Mbikëqyrësi do t'i kërkojë kontraktorit të shtojë një sasi të tillë agregati të një përmasë të veçantë që ai mund ta konsiderojë të këshillueshme. Në çdo rast materiali kur përzihet me agregate të holla do të prodhojë një përzierje të graduar mirë nga përmasa më e madhe te ajo më e vogla e specifikuar për të siguruar një beton me densitet të lartë.

Agregatet e trashë duhet të testohen për karakteristikat ndaj tkurrjes nga tharja në përputhje me EN 1367-4. Tkurrja nga tharja nuk duhet të kalojë 0.075%. Niveli i SO₃ nuk duhet të kalojë vlerat e specifikuar në EN 12620. Përmbajtja totale e llogaritur e SO₃ duhet të jetë në përputhje me kufijtë e dhëna në EN 206-1. Karakteristikat e fortësisë dhe gërryerjes së agregatit duhet të jenë në përputhje me EN 12620. Niveli maksimal i lejuar i joneve CL⁻ për çdo përbërës ose kombinimi i përbërësve të betonit e forcuar nuk duhet të kalojë kufijtë e dhëna në EN 206-1.

Provat duhet të kryhen në përputhje me standardet përkatëse EN 932, EN 933, EN 1097 dhe EN 1744.

Sasia e substancave shuarëse nuk do të kalojë kufijtë e mëposhtëm në përqindje ndaj peshës.

Tabela 5-3: Kufizimet në përmbajtjen e substancave shuarëse në beton

Argjilë e mbetur në sitë 20 mm	0.40
Argjilë në total	0.70
Oksid i kuq i butë	0.25
Qymyr	0.25
Pjesëza shkëmbi të buta ose të shpërbëra	2.50
Grafit	0.25
Totali si më sipër mbetur në site 20 mm	1.00
Totali i mësipërm	1.50
Përqëndrime topthash argjile	0.25
Pjesë të holla ose te stërzgatura me një gjatësi më të madhe se 5 herë trashësia mes	15.00
Material që kalon sitën nr. 200	0.50

Tabela 5-4: Agregati i trashë për beton, kërkesat e madhësisë

Madhësia e sitës (mm)	Madhësia maksimale nominale e agregatit			
	Përqindjet sipas peshës			
	40mm	20mm	16mm	10mm
50	10			
40	95-100	100		
25			100	
20	50-95	95-100	95-100	

Madhësia e sitës (mm)	Madhësia maksimale nominale e agregatit			
	Përqindjet sipas peshës			
	40mm	20mm	16mm	10mm
16			45-30	100
13			<30	85-100
10	20-40	35-65		10-30
6	<5			<10
2.36		<10		

5.1.4.3 Agregati i imët

Agregati i imët që përdoret për betonin, llaçet dhe çimentot, duhet të jetë rërë e pastër dhe duhet të jetë larë tërësisht para përdorimit.

Rëra për përdorim në llaçin e çimentos, çimentimin dhe finon duhet të jetë në përputhje me EN 13139:2002 "Agregatet për llaçin".

Agregatet e imët do të pranohen në përputhje me kërkesat e mëposhtme. Agregatet e imët do të konsistojnë në pjesëza shkëmbi të fortë e të durueshëm, përveç se kur agregatet e imët e të trashë prodhohen njëkohësisht dhe nga të njëjtat operacione prej depozitave natyrore të zhavorrit, agregati i imët mund të përmbajë pjesëza shkëmbi të copëtuar të një natyre e cilësie të njëjtë me atë që prodhohen nga operacioni normal i copëtimit dhe veçimit të materialeve mbi madhësinë e caktuar. Ai duhet të jetë kimikisht inert, i fortë ose me porozitet të kufizuar dhe të mos përmbajë argjile ose qymyr apo papastërti të tjera që mund të shkaktojnë korrozionin e armaturës ose mund të dëmtojnë fortësinë ose durueshmërinë e betonit. Sasia e substancave shuese nuk do të kalojë kufijtë e mëposhtëm në përqindje ndaj peshës:

Qymyr e linjit	0.25
Material që kalon sitën nr. 200	2.00
Substanca të tjera (si argjilë, alkale mike, grimca të veshura, pesëza të buta, të vetme ose të kombinuara)	2.50

Tabela 5-5: Agregati i imët për beton, kërkesat e madhësisë

Sita (mm)	Përqindja (sipas peshës)
10	100
6	95-100
2.36	75-100
1.18	55-100
0.6	30-60
0.3	5-30
0.15	<10

5.1.5 Uji

Uji për betoni duhet të jetë në përputhje me EN 1008:2002.

Uji për beton nuk duhet të përmbajë përbërës të dëmshëm në sasi të tilla që të jenë shkatërrues për mpiksjen, ngurtësimin dhe qëndrueshmërinë e betonit ose të shkaktojnë korrozionin e armaturës. Në përgjithësi uji i pijshëm i marrë nga furnizimi lokal publik është i përshtatshëm për përgatitjen e betonit.

Kontraktori duhet të marrë masat personale që të sigurojë një furnizim të mjaftueshëm të ujit të miratuar për prodhimin dhe mbrojtjen e betonit.

Në përgjithësi, uji për qëllime ndërtimi duhet të përputhet me këto standarde:

Për të bërë përzierjen e betonit dhe llaçin, uji duhet të jetë i freskët, pa sedimente, apo materiale të shpërbërë apo të ndërprerë të cilët mund të jenë të dëmshëm për prodhimin e betonit të specifikuar. Mbikëqyrësi mund t'i kërkojë kontraktorit t'i dorëzojë mostra të ujit nga burimet e furnizimit me ujë të menduara dhe t'i analizoje në një laborator të miratuar përpara se ndonjë punim betoni të ketë nisur dhe në intervale gjatë kohëzgjatjes së kontratës. Nëse në ndonjë moment, mostrat provohen të jenë të pakënaqshme, Kontraktori duhet të ndryshojë burimin ose të marrë masa, të pranueshme për Mbikëqyrësin, duke hequr masën e cënuar me shpenzimet e tij. Kontraktori duhet të deklarojë burimin apo burimet nga ku ai propozon të marri ujin dhe të paraqesë prova që është siguruar një burim i përshtatshëm.

Për trajtimin e betonit është i pranueshëm vetëm uji i freskët dhe i pastër.

5.1.6 Struktura e betonit

Betoni duhet të përgatitet i tillë që pas tkurrjes të ketë një strukturë të mbyllur, p.sh. kur të ngjishet në një mënyrë standarde, vëllimi i përmbajtjes së ajrit nuk do të jetë më shumë se 3% për përmasën nominale të agregatit $\geq 16\text{mm}$ dhe 4% për përmasën nominale të agregatit $< 16\text{mm}$, pa përfshirë ajrin dhe poret e agregatit.

5.1.7 Përmbajtja e klorureve në beton

Sasia e joneve të klorit të betonit nuk duhet ta kalojë vlerën e vendosur në tabelën e mëposhtme:

Tabela 5-6: Përmbajtja e klorit në beton

Betoni	Cl – si përqindje e masës së çimentos
Beton	1%
Beton i armuar	0,4%
Beton i paranderur	0,2%

Kloruri i kalciumit dhe përzierjet me bazë klori nuk do të shtohen në betonin e armuar, betonin e paranderur dhe strukturat kompozite, përveç rasteve kur përdorimi i tyre është i lejuar nga standarde kombëtare dhe rregulla të vlefshme në vendin e punës.

5.1.8 Konsistenca gjatë derdhjes në vend

Niveli i konsistencës duhet të jetë i tillë që betoni i sapo bërë të jetë i punueshëm pa filluar të segregohet dhe i tillë që mund të ngjshet plotësisht në kushtet e terrenit.

Që të sigurohet një ngjeshje e përshtatshme e betonit të derdhur në vend rekomandohet që konsistenca e betonit në kohën e derdhjes duhet të përputhet me klasën e konsistencës S3 ose me klasën e rrjedhjes F3 përveç rasteve kur janë marrë masa të tjera.

Tabela 5-7: Klasat e vetive të betonit të freskët

Klasat e konsistencës	
Klasa	Konsistenca e testuar në përputhje me EN 12350-2 (mm)
S1	10 – 40
S2	50 – 90
S3	100 – 150

S4	160 – 210
S5 ^a	≥220
Klasat e rrjedhjes	
Klasa	Diametri i rrjedhjes i testuar në përputhje me EN 12350-5 (mm)
F1 ^a	≤340
F2	350 – 410
F3	420 – 480
F4	490 – 550
F5	560 – 620
F6 ^a	≥ 630
Klasat e ngjeshjes	
Klasa	Shkalla e ngjeshjes e testuar sipas EN 12350 – 4
C0 ^a	≥ 1,46
C1	1,45 deri në 1,26
C2	1,25 deri në 1,11
C3	1,10 deri në 1,04
C4 ^b	< 1,04
Klasat e shpërndarjes (slump flow)	
Klasa	Shpërndarja^c e testuar sipas EN 12350 – 8 (mm)
SF1	550 – 650
SF2	660 – 750
SF3	760 – 850
<p>a. Nëse do të kërkohet përcaktimi i konsistencës, do të bëhet nëpërmjet njërit nga testet e përshkruar në EN 12350</p> <p>b. Klasa C4 aplikohet vetëm për betonet e lehtë</p> <p>c. Ky klasifikim nuk aplikohet për betone me D_{max} që kalon 40mm</p>	

5.1.9 Rezistenca ndaj reaksioneve të silicit në mjedis bazik

Disa agregate mund të përmbajnë varietete të veçanta të silicit të prekshëm ndaj sulmeve të agjentëve bazik (Na_2O dhe K_2O) me origjinë nga çimento ose burime të tjera. Pastaj në prezencë të lagështisë, ndodh një reaksion zgjerimi, i cili mund të rezultojë në plasaritje ose në çarje të betonit. Në kushte të tilla mbikëqyrësi mund të kërkojë një ose disa nga të mëposhtmet:

- Kufizimin i përmbajtjes së tretësirave bazike në përzierjen e betonit.
- Përdorimi i çimentos me përmbajtje të ulët të bazave efektive.
- Ndryshimi i agregateve.
- Kufizimin e shkallës së ngopjes së betonit, p.sh: me membrana të papërshkueshme.

5.1.10 Temperatura e betonit

Përveç rasteve kur janë marrë masa të veçanta, temperatura e betonit të sapo bërë nuk duhet të kalojë 30°C dhe nuk duhet të jetë nën 5°C në kohën midis përzierjes dhe derdhjes (për trajtimin e temperaturës shiko rregullat e veçantë në paragrafin 5.2.3.8)

Mjedisi në këtë kontekst ka të bëjë me ato veprime kimike dhe fizike ndaj të cilave betoni është i ekspozuar dhe që rezultojnë në efekte që nuk janë konsideruar si ngarkesa në projektin struktural.

5.1.11 Vetitë e betonit dhe metodat e verifikimit

Konsistenca e betonit duhet të përcaktohet me anë të metoda të përshkruara në EN 12350 ku përfshihen: testi i konsistencës, testi Vebe, testi i ngjeshjes dhe testi i rrjedhjes; ose me metoda alternative të dakordësuara.

5.1.11.1 Përmbajtja e ajrit

Përmbajtja e ajrit të betonit të sapo përgatitur do të përcaktohet në përputhje me EN 12350-7 për betonet normale dhe të rëndë dhe ASTM C 173 për betonet e lehtë. Për betonet e ekspozuar ndaj cikleve ngrirje shkrirje dhe me klasë ekspozimi XF2, XF3 dhe XF4, përmbajtja e ajrit do të jetë minimalisht 4% (Referoju Tabelës 5.1 të këtyre specifikimeve ose Tabela F.1 – EN 206).

Tabela e mëposhtme e bazuar në buletin inxhinierik 001 të "Portland Cement Association – PCA" – Projektimi dhe Kontrolli i Përzierjeve të Betonit – Edicioni 14, jep vlera referencë të përmbajtjes së ajrit në beton në varësi të përmasës maksimale të agregatit.

Tabela 5-8: Rekomandime për vlerat totale të synuara të përmbajtjes së ajrit në beton

Përmasa maksimale nominale e agregatit (mm)	Përmbajtja e ajrit, në përqindje (%)*		
	Ekspozim i ashpër ^a	Ekspozim i moderuar ^b	Ekspozim i lehtë ^c
<9.5	9	7	5
9.5	7.5	6	4.5
12.5	7	5.5	4
19	6	5	3.5
25	6	4.5	3
37.5	4.5	4.5	2.5
50**	5	4	2
75**	4.5	3.5	1.5

*Specifikimet e projektit, mund të lejojnë një përmbajtje të ajrit në beton të variojnë midis vlerave -1 deri në +2 % të atyre të treguara në tabelë.

**Këto përmbajtje të ajrit vlejné për përzierjen totale, si për përmasat e mëparshme të agregateve. Gjithsesi, gjatë testimit të këtyre betoneve, agregatet më të mëdha se 37.5mm largohen me dorë ose nëpërmjet sitimit dhe përmbajtja e ajrit përcaktohet si të ishte beton me agregate 37.5mm duke marrë parasysh tolerancat me minus apo plus siç shpjegohen më sipër.

- Betone të ekspozuara ndaj cikleve ngrirje – shkrirje, agjentët shkrirës ose agjentë agresivë.
- Betone të ekspozuara ndaj ngrirjes por jo vazhdimisht të lagur dhe nuk kanë kontakt me agjentë shkrirës apo kimikate agresive.
- Betone të pa ekspozuara ndaj kushteve të ngrirjes, agjentëve shkrirës apo kimikate agresive.

5.1.11.2 Zhvillimi i rezistencës

Zhvillimi i rezistencës duhet të përcaktohet nga testet e rezistencës në ngjeshje për moshat e paracaktuara të betonit. Mostrat për përcaktimin e rezistencës në ngjeshje do të merren, të përgatiten, të trajtohen dhe testohen në përputhje me kërkesat e EN 12350-1, EN 12390-1, EN 12390-2 dhe EN 12390-3. Për përcaktimin e kohës së trajtimit, informacioni mbi zhvillimin e rezistencës së betonit jepet në termat e shprehura në tabelën e mëposhtme:

Tabela 5-9: Zhvillimi i rezistencës së betonit në temperaturë 20°C (Tab 16 - EN 206)

Zhvillimi i rezistencës	Raporti i rezistencës: $r = \frac{f_{cm,2}}{f_{cm,28}}$
E shpejtë	≥ 0.5
Mesatare	$0.3 \leq r < 0.5$
E ngadaltë	$0.15 \leq r < 0.3$

Shumë e ngaltë	< 0.15
----------------	--------

5.1.11.3 Rezistenca ndaj depërtimit të ujit

Betoni duhet të ketë një koeficient të penetrimit K më pak ose të barabartë me 1×10^{-11} m/s ose një rezistencë ndaj penetrimit të ujit sipas ISO EN 7031 me një vlerë maksimale që nuk kalon 50 mm dhe një vlerë mesatare që nuk kalon 20 mm. Raporti ujë/çimento nuk do të kalojë 0.55.

Ujëthithja maksimale e agregateve nuk duhet të kalojë 3% (BS 6349).

Agregatet e testuara për ujëthithjen në përputhje me EN 1097-6, konsiderohen në EN 12620 si rezistente ndaj cikleve ngrirje shkrirje nëse kanë një ujëthithje më të vogël se 1%. Për agregate të përdorura në struktura betoni në kushte normale dhe të testuar në përputhje me ASTM, mund ti referohemi tabelës së mëposhtme:

Tabela 5-10: Vlerat limite të ujëthithjes së agregateve të betonit (të testuara sipas ASTM C 127 dhe 128)

Tipi i agregatit	Standardi i testimit	Vlera limite e ujëthithjes (%)
I imët	ASTM C 128	< 2.3 %
I trashë	ASTM C 127	< 2.0 %

5.1.11.4 Dendësia

Dendësia do të përcaktohet në përputhje me EN 12390-7. Për betonet normale, dendësia e matur në gjendje të thatë në furrë duhet të jetë më e madhe se 2000 kg/m^3 dhe më e vogël se 2600 kg/m^3 , ndërsa për betonet e rënda kjo dendësi do të jetë më e madhe se 2600 kg/m^3 . Për betonet e lehta, dendësia do të jetë në përputhje me kërkesat e klasës që tregohen në tabelën e mëposhtme:

Tabela 5-11: Klasat e dendësisë për betonet e lehta (Tab 14 - EN 206)

Klasa e dendësisë	D1,0	D1,2	D1,4	D1,6	D1,8	D2,0
Variacioni i dendësisë e testuar në përputhje me kërkesat e EN 12390-7 (kg/m^3)	≥ 800 dhe ≤ 1000	≥ 1000 dhe ≤ 1200	≥ 1200 dhe ≤ 1400	≥ 1400 dhe ≤ 1600	≥ 1600 dhe ≤ 1800	≥ 1800 dhe ≤ 2000

5.1.11.5 Rezistenca ndaj cikleve ngrirje – shkrirje

Betoni i përdorur duhet të jetë rezistent ndaj cikleve ngrirje – shkrirje me përmbajtje minimale të ajrit 4% për klasat e ekspozimit XF2, XF3 dhe XF4 (tabela 5.1). Rezistenca ndaj cikleve ngrirje – shkrirje do të testohet sipas procedurave të përshkruara në paragrafin 7.1 të EN 15304 "Determination of the freeze-thaw resistance of autoclaved aerated concrete" (Përcaktimi i rezistencës ndaj cikleve ngrirje – shkrirje të betoneve të trajtuar me avuj në betoniere).

Vlera udhëzuese për përqindjen e ajrit në beton për ekspozim ndaj cikleve ngrirje – shkrirje (ekspozim i ashpër), në varësi të përmasës maksimale të agregatit, jepen në Tabela 5-5.

5.1.12 Shtesat

Shtesat ndahen në dy lloje: Tipi 1 dhe tipi 2

Kërkesat bazë për shtesat e tipit 1 jepen për:

- Agregatet mbushëse në EN 12620 ose prEN 13055
- Pigmentet në përputhje me EN 12878; për betonin e armuar lejohet përdorimi vetëm i pigmenteve të kategorisë B.

Kërkesat bazë për shtesa e tipit 2 jepen për:

- Shtesa hiri në përputhje me EN 450-1
- Mikrosilica në përputhje me EN 13263-1

- Skorie të furrëllartave në përputhje me EN 15167-1.

Sasia e shtesave të tipit 1 dhe tipit 2 që do të shtohen betonit do të përcaktohet nga provat fillestare të përzierjes.

Në rastin e përdorimit të shtesave të tipit 2, në projektimin e përzierjes së betonit do të futet koncepti i koeficientit "k" i cili bën modifikimin e raportit U/C duke marrë parasysh shtesat.

5.1.12.1 Koncepti i koeficientit "k"

Në rastin e shtesave të tipit 2, raporti U/C do të zëvendësohet me raportin $U/(C+k*A)$, ku U, C dhe A simbolizojnë përkatësisht Ujin, Çimenton dhe Shtesat. Në çdo rast, sasia e $(C+k*A)$ nuk do të jetë më pak se sa sasia minimale e çimentos e kërkuar në tab.5.1, për klasën përkatëse të ekspozimit. Rregullat e përdorimit të koeficientit "k" bashke me llojin e çimentos jepen në tabelën e mëposhtme:

Tabela 5-12: Sasia e shtesave të tipit 2 dhe vlerat e koeficientit "k"

Shtesa	Sasia e shtuar si raport masë (A/C) ^a		Vlera "k"
	CEM I	CEM IIA	
Shtesa hiri	≤0,33	≤0,25	0,4
Mikrosilica ^b	≤0,11	≤0,11	2,0 për U/C≤0,45
			2,0 për U/C>0,45, përveç klasave XC dhe XF ku k=1
Skorie të furrëllartave	≤1,0	≤1,0	0,6

a. Në rast se përdorën sasi më të mëdha të shtesave sesa ato të treguara në këtë tabelë, sasia e tepërt nuk do të merret në konsideratë për llogaritjen e raportit $U/(C+k*A)$ dhe të sasisë minimale të çimentos.

b. Sasia e çimentos nuk do të zvogëlohet më shumë se 30 kg/m³ nën sasinë minimale të çimentos të treguar në tabelën 5.1 në varësi të klasës së ekspozimit.

5.1.13 Aditivët

Aditivët mund të përdoren në beton vetëm me lejen e Mbikëqyrësit dhe në asnjë rrethanë nuk duhet të përmbajnë përbërës të dëmshëm në sasi të tilla që mund të jenë të dëmshme për qëndrueshmërinë e betonit ose të shkaktojnë korrozionin e armaturës. Në rast të dhënies së lejes në parim testet e përshkruara në Specifikimet do të bëhen me raportet e menduara të aditivëve të përfshira dhe do të bëhen krahasimet me betonin e prodhuar pa përzierje shtesë për të provuar se në këtë mënyrë dendësia nuk është ulur me më shumë se 5%.

Aditivët për betonin dhe torkretin duhet të jenë në përputhje me kërkesat, përkatësisht, EN 934-2 dhe EN 934-5. Për marrjen e mostrave, vlerësimin e konformitetit, markimi dhe emetimi i tyre do të jetë në përputhje me EN 934-6.

Kur aditivët përdoren në punime, do të bëhet gjithmonë kontrolli i rreptë për të siguruar që të jetë përdorur sasia e duhur e tyre. Në se ka aditivë, masa totale e tyre nuk duhet të tejkalojë 50 g/kg çimento dhe nuk duhet të jetë më pak se 2 g/kg çimento në përzierje.

Aditivët me sasi më pakta sesa ajo e dhënë më sipër janë të lejuara vetëm nëse ato janë të tretura si pjesë e ujit të përzierjes.

Aditivët e lëngshëm që kalojnë 3 l/m³ të betonit duhet të merren parasysh kur llogaritet raporti ujë/çimento.

Aditivët nuk do të përmbajnë përbërës të dëmshëm në sasi të tilla që të dëmtojnë qëndrueshmërinë e betonit ose mund të shkaktojnë korrozionin e armaturës. Ato mund t'i shtohen përzierjes në sasi të tilla që të mos kenë ndikim negativ në qëndrueshmërinë e betonit dhe të mos shkaktojnë korrozion të armaturës.

Të gjithë aditivët që do të përdoren për prodhimin e betonit do të mbartin vulën origjinale të "Conformité Européene" - C€.

5.2 Prodhimi i betonit

5.2.1 Personeli

Personeli i përfshirë në prodhimin dhe kontrollin e betonit duhet të ketë njohuritë e duhura, trajnim dhe përvojë për detyrat e veçanta .

Në vendin e prodhimit do të jetë një Inxhinier Matreialesh me njohuri dhe përvojën e duhur që do të jetë përgjegjës për prodhimin dhe shpërndarjen në rastin e betonit të gatshëm. Ai ose përfaqësuesi i tij i trajnuar në mënyrë të përshtatshme do të jetë i pranishëm ndërsa prodhimi është në vazhdim .

Do të jetë një inxhinier materialesh në krye të kontrollit të prodhimit i cili do të ketë njohuritë e duhura dhe eksperiencën e teknologjisë së betonit, prodhimit, testimit dhe sistemeve të kontrollit.

5.2.2 Pajisjet dhe instalimi

5.2.2.1 Magazinimi i materialeve

Furnizimet e përshtatshme të materialeve - çimento, inerte, shtesa dhe/ose aditivë - do të jetë në dispozicion për të siguruar që norma e planifikuar për prodhimin dhe shpërndarjen mund të mbahet.

Llojet e ndryshme të materialeve do të transportohen dhe do të ruhen në mënyrë që të shmangët përzierja , ndotja ose dëmtimi. Çimento dhe shtesat e veçanta do të mbrohen nga lagështia dhe papastërtitë gjatë transportit dhe magazinimit. Llojet e ndryshme të çimentos dhe shtesave do të shënohen në mënyrë të qartë dhe të ruhen në mënyrë që të përjashtohen gabimet. Çimentot në pako duhet të ruhen në mënyrë të tillë që të ruhet radha i dërgesës.

- Në qoftë se agregatet me gradime të ndryshme ose të llojeve të ndryshme janë transportuar të ndara, ato nuk do të përzihen në mënyrë të pakujdesshme. Segregimi i copave të ndryshme duhet të pengohet.
- Aditivët do të transportohen dhe do të ruhen në mënyrë që cilësia e tyre të mos preket nga ndikimet fizike dhe kimike (ngricat, temperaturat e larta, etj), ato do të shënohen në mënyrë të qartë dhe do të ruhen në mënyrë që të përjashtohen gabimet.

Duhet të sigurohen objekte të tilla nga ku të mund të merren mostrat, p.sh. nga stoqë, sillosa dhe kazanë.

5.2.2.2 Pajisjet mbledhëse

Performanca e pajisjeve mbledhëse do të jetë e tillë që në kushte praktike të përdorimit të mund të sigurohet saktësia.

Saktësia e pajisjeve matëse duhet të përputhet me kërkesat lokale dhe rregulloren përkatëse. Në mungesë të kërkesave të tilla, do të aplikohen vlerat minimale sipas tabelës së mëposhtme:

Tabela 5-13: Saktësia e pajisjeve matëse.

Aty ku kemi grumbullim në masë		
Ngarkesa në % të shkallës së plotë	Ngarkesa minimale a deri në 20% të shkallës së plotë	20% e shkallës së plotë deri në ngarkesë të plotë a
Gabimi maksimal i lejuar në përqindje të masës	± 2 %	± 1 %
Aty ku kemi grumbullim në volum		

Volumi i matur	< 30 l	≥ 30 l
Gabimi maksimal i lejuar në përqindje të volumit	± 3 %	± 2 %
a. Ngarkesa minimale dhe maksimale jepen nga prodhuesi i pajisjes		

Çdo ndarje e shkallës ose e treguesit dixhital duhet të paraqesë një peshë jo më të madhe se 1/500 e kapacitetit të shkallës apo diapazonit të pajisjes dixhitale.

5.2.2.3 Pajisjet përzierëse

Pajisjet e përzierjes duhet të jenë të afta për të realizuar një shpërndarje uniforme të materialeve përbërëse dhe një punueshmëri të njëtrajtshme të betonit brenda kohës së përzierjes dhe në kapacitetin e përzierjes.

Betonieret duhet të jenë të pajisur në mënyrë që të mundësojnë që betoni të transportohet në formë të përzier homogjene. Për më tepër, ato duhet të pajisen me pajisje matëse dhe shpërndarjeje të përshtatshme, nëse uji i përzierjes ose aditivët do të shtohen në terren. Nëse do të shtohen fibra në betoniere, nën përgjegjësinë e prodhuesit, në vendin e shtimit të fibrave do të jenë pajisje të përshtatshme për matjen dhe shpërndarjen e fibrave.

5.2.2.4 Grumbullimi i materialeve përbërëse

Për përzierjen e betonit që do të prodhohet, një udhëzim i regjistruar për përzierjen duhet të jetë në dispozicion duke dhënë detaje të llojit dhe sasisë së materialeve bazë.

Për grumbullimin e materialeve përbërëse të një volumi prej 1m³ ose më shumë, saktësia (që përfshin pajisjet dhe punimet) do të jepet si në tabelën e mëposhtme:

Tabela 5-14: Tolerancat e grumbullimit të materialeve përbërëse

Materialet përbërëse	Saktësia
Çimento	± 3% e sasisë së kërkuar
Uji	
Agregatet totale	
Shtesat dhe fibrat e përdorura në një masë > 5% e masës së çimentos	
Aditivët, shtesat dhe fibrat e përdorura në një masë ≤ 5% e masës së çimentos	± 5% e sasisë së kërkuar

Çimento, agregatet dhe shtesat në formën e pluhurave duhen grumbulluar sipas peshës; sistemet e tjera janë të lejueshme nëse saktësia e kërkuar e grumbullimi mund të arrihet. Uji i shtuar mund të grumbullohet nga pesha ose nga volumi. Aditivët dhe shtesat e lëngshme mund të maten nga pesha ose nga volumi.

5.2.2.5 Përzierja e betonit

Përzierja e materialeve përbërëse duhet të bëhet në një përzierës mekanik dhe të vazhdojë deri sa të jetë përfunduar një përzierje uniforme. Përzierja do të konsiderohet që të fillojë në momentin kur të gjitha materialet e nevojshme për grumbullim janë në betoniere. Betonierja nuk duhet të ngarkohet në tejkalim të kapacitetit të normës së përzierjes së vlerësuar.

Kur aditivët janë hedhur në sasi më të vogla se sa lejohet, ato duhet të shpërndahen pjesërisht në ujë.

Kur aditivët për zvogëlimin e sasive të tepërta të ujit duhet të shtohen në terren, për shkak të kohëzgjatjes së shkurtër të efekteve të tyre, betoni duhet të jetë uniformisht i përzier para se aditivët në fjalë të shtohen. Pas përgatitjes së shtesave të betonit, do të ripërzihet derisa aditivi është shpërndarë siç duhet në ngarkesë dhe është bërë plotësisht efikas.

Përbërja e betonit të freskët nuk do të ndryshohet pasi të përzierësin.

5.2.3 Transporti, hedhja dhe trajtimi i betonit të sapo përgatitur

5.2.3.1 Personeli

Personeli i përfshirë në transport, hedhje në vepër dhe trajtimin e betonit duhet të kenë njohuritë, trajnim dhe përvojën e duhur në detyrat e veçanta.

Në kantierin e ndërtimit duhet të jetë një Inxhinier Materialelesh me njohuri dhe përvojën e duhur i cili është përgjegjës për pritjen e betonit dhe është përgjegjës për transportin në kantier, derdhjen dhe punimet e trajtimit të betonit. Ai ose përfaqësuesi i tij i trajnuar në mënyrën e duhur do të jetë i pranishëm ndërkohë që betoni është duke u hedhur.

5.2.3.2 Transporti

Duhet të merren masat e duhura për të parandaluar shkëputjen, humbjen e përbërësve ose ndotjen gjatë transportit dhe mbingarkimit.

Kohëzgjatja e transportit të lejuar është 90min nga dalja e betonierës prej impiantit. Kjo kohë ndryshon vetëm në raste të veçanta kur përdorim aditivët për shkak të distancave ose punueshmërisë.

5.2.3.3 Dërgesa: Informacion nga prodhuesi në rast të betonit të përgatitur

Përdoruesi mund të kërkojë informacione në lidhje me përbërjen e përzierjes për të lejuar hedhjen dhe trajtimin e duhur të betonit, si dhe vlerësimin e zhvillimit të forcave në strukturë.

Një informacion i tillë duhet të jepet nga prodhuesi me kërkesë para ose gjatë dërgesës, si të jetë më e përshtatshme.

Informacioni i mëposhtëm do të sigurohet sipas kërkesës:

- Tipi dhe klasa e fortësisë së çimentos dhe lloji i agregateve
- Tipi i aditivëve, lloji dhe përmbajtja e përafërt e shtesave, nëse ka
- Raportit ujë/ çimento i synuar
- rezultatet e testeve përkatëse të mëparshme për përzierje p.sh. nga kontrolli i prodhimit ose nga testet fillestare.

Ky informacion gjithashtu mund të sigurohet duke u referuar në katalogun e përbërjeve të betonit të prodhuesit në të cilën janë dhënë detajet e klasës së forcës, klasës së konsistencës, peshës dhe detaje të tjera të rëndësishme.

5.2.3.4 Fatura e dërgesës në rastin e betonit të përgatitur në fabrikat e betonit

Para shkarkimit të betonit, prodhuesi i dërgon përdoruesit një fature dorëzimi për çdo ngarkesë betoni në të cilën është printuar, vulosur ose shkruar të paktën informacioni i mëposhtëm:

- Emri i impiantit të përgatitjes së betonit
 - Numri i serisë së biletës
 - Data dhe ora e ngarkesës, p.sh. koha e kontaktit të parë ndërmjet çimentos dhe ujit
 - Numri i kamionit
 - Emri i përdoruesit
 - Emri dhe vendndodhja e kantierit
- Specifikime, detaje ose referencat e specifikimeve, p.sh. numri i kodit, numri i porosisë
 - Sasia e betonit në metër kub
- Emri ose shenja të trupit të certifikuar aty ku është e përshtatshme. Për më tepër bileta e dorëzimit duhet të jap detajet e mëposhtme. Për një përzierje të projektuar:
 - Klasa e fortësisë

- Klasa e ekspozimit ose kufizime përkatëse në përbërjen e përzierjes.
- Klasa e konsistencës
- Tipi i çimentos dhe klasa e fortësisë
- Tipi i aditivëve dhe shtesave, nëse ka
- Vetë të veçanta. Për një përzierje të përshkruar:
 - Detaje të përbërjes, p.sh. Përmbajtja e çimentos, tipi i aditivëve, nëse ka
 - Klasa e konsistencës

5.2.3.5 Dërgesa në rastin e betonit të prodhuar në vend nga Kontraktori

Kërkesa për një faturë mund të jetë e domosdoshme edhe për betonin e prodhuar në terren nga Kontraktori, kur kantieri është i gjerë ose janë përfshirë disa lloje betonësh.

5.2.3.6 Konsistenca në momentin e dërgimit

Nëse në momentin e dërgimit, konsistenca e betonit nuk është ajo e specifikuar, betoni do të refuzohet, Megjithatë, në qoftë se konsistenca është më pak se e specifikuar dhe betoni është akoma në betoniere, konsistenca mund të sillet deri në vlerën e kërkuar duke shtuar ujë dhe /ose aditivë (aditivë që zvogëlojnë sasinë e tepërta të ujit), duke u siguruar që kjo është e lejueshme nga specifikimet dhe që raporti maksimal i lejuar ujë/çimento nuk do të kalojë.

Në çdo rast duhet të merret konfirmimi paraprak nga laboratorit për sasinë e shtuara dhe çdo gjë duhet të shënohet në flete dërgesën përkatëse (delivery ticket) të betonierës në fjalë.

5.2.3.7 Hedhja dhe ngjeshja

Betoni duhet të hidhet sa më shpejt të jetë e mundur pas përzierjes për të minimizuar ndonjë reduktim në punueshmëri. Duhet të shmangët (apo minimizohet) segregimi gjatë hedhjes dhe kompaktimit të betonit. Lartësia maksimale e hedhjes së betonit do të jetë (1 deri 1.5) m. Betoni do të jetë i ngjeshur tërësisht gjatë derdhjes dhe i punuar përreth armaturës, kablllove dhe kallëpeve të kanaleve, instalimeve të përfshira dhe në skaje të kallëpeve për të formuar një masë të ngurtë të lirë veçanërisht në zonën e mbuluar.

Gjatë derdhjes dhe ngjeshjes, duhet treguar kujdes në shmangien e zhvendosjes dhe dëmtimit të armaturës, kablllove, tubave, ankorimeve dhe kallëpeve.

Kur përdoren vibratorët, vibrimi duhet të aplikohet vazhdimisht gjatë hedhjes së shtresave të betonit derisa largimi i ajrit praktikisht ndalon dhe në një mënyrë që nuk do shkaktojë shkëputje.

5.2.3.8 Trajtimi dhe mbrojtja

A. Të përgjithshme

Në mënyrë që të arrihet shfrytëzimi i plotë i aftësive të betonit, në zonën e sipërfaqes është i nevojshëm trajtimi dhe mbrojtja për një periudhë të mjaftueshme. Trajtimi dhe mbrojtja duhet të fillojnë sa më shpejt të jetë e mundur pas ngjeshjes së betonit.

Trajtimi është parandalim ndaj:

- Tharjes së parakohshme, sidomos nga rrezet e diellit dhe nga era

Mbrojtja është parandalim ndaj:

- shpërlarje nga shiu dhe uji i rrjedhshëm;
- ftohjes së shpejtë gjatë ditëve të para pas vendosjes;
- diferencave të larta të temperaturës së brendshme dhe të jashtme;
- temperaturave të ulëta ose ngrica;

- vibrimeve dhe goditjeve të cilat mund të prishin betonin dhe të ndikojnë në lidhjen me armaturën.

B. Metodatat e trajtimit

Metodat e trajtimit do të përcaktohen para fillimi të punimeve në kantier dhe duhet të miratohen nga Mbikëqyrësi.

Metodat kryesore për trajtimin e betonit janë:

- Mbajtja në vend e kallëpeve
- Mbulimi me shtresa plastike
- Vendosja e mbulesave të lagura
- Spërkatja me ujë
- Vendosja e përbërësve trajtues të cilët formojnë një membranë mbrojtëse.

Këto metoda mund të përdorën veçmas ose si kombinime.

C. Kohëzgjatja e trajtimit

Kohëzgjatja e trajtimi të kërkuar varet nga shkalla kur arrihet një izolim i tillë (rezistenca ndaj penetrimit të gazrave ose lëngjeve) i zonës sipërfaqësore (shtresa mbrojtëse e armaturës) të betonit. Si pasojë, periudhat e trajtimit do të përcaktohen nga një nga të mëposhtmet:

- nga koncepti i maturimit i bazuar në shkallen e hidratimit të përzierjes së betonit në fjalë dhe kushtet ambientale, në përputhje me kërkesat lokale.

D. Mbrojtja kundrejt plasaritjeve si pasoje e efekteve të temperaturës.

Betoni i ngurtësuar duhet të mbrohet nga efektet e dëmshme për shkak të bymimeve të brendshme ose të jashtme të shkaktuara nga nxehtësia e gjeneruar në beton.

Ku nuk lejohen plasaritjet, do të merren masat e duhura që të sigurohet që sforcimi tërheqës i shkaktuar nga ndryshimet e temperaturës të jenë më vogla se forca e menjëhershme elastike.

Për të shmangur plasaritjen e sipërfaqes të shkaktuar nga ngrohja e gjeneruar në beton në kushte normale ndryshimi i temperaturës mes qendrës dhe sipërfaqes do të jetë më pak se 20°C.

E. Trajtimi i temperaturës

Për trajtimin e elementëve të betonit, kufizimi në lidhje me trajtimin e temperaturës (trajtimi me avuj) duhet të jetë si më poshtë:

- temperatura e betonit gjatë 3 orëve të para pas përzierjes nuk duhet të kalojë 30°C dhe nuk duhet të jetë më e lartë se 40°C gjatë 4 orëve të para.
- Shkalla e rritjes së temperaturës nuk duhet të kalojë 10 K/h
- Temperatura mesatare maksimale e betonit nuk do të kalojë 60°C (dhe të gjitha vlerat e matura <65°C)
- Betoni do të ftohet në një shkallë që nuk e kalon 10 K/h
- Përgjatë procesit të trajtimit dhe gjatë ftohjes, betoni do të jetë i mbrojtur nga humbja e lagështisë.

Kërkesat e përmendura më sipër nuk vlejné në rastin e teknologjisë së aplikimit direkt të avujve në betoniere.

F. Heqja e kallëpeve

Kallëpet mund të shkëputen kur të jetë arritur një rezistence e përshtatshme e betonit në lidhje me kapacitetin mbajtës të ngarkesave dhe deformimin e strukturës dhe kur kallëpet nuk duhen më për të kryer trajtimin. Heqja e kallëpeve nuk do të bëhet me anë të mjeteve prej çeliku apo hekuri pasi mund të dëmtojnë betonin e fortësuar, por me pyka druri.

Kontraktori do të lajmëroi Mbikëqyrësin 24 orë më parë për heqjen e kallëpeve.

Në përgjithësi, përveç rasteve kur udhëzohet ndryshe nga Mbikëqyrësi, koha e heqjes së kallëpeve, për betone të prodhuar me çimento Portland të zakonshme, jepet në tabelën e mëposhtme:

Tabela 5-15: Koha e heqjes së kallëpeve (kur përdoret çimento e zakonshme Portland)

Tipi i kallëpit	Periudha minimale para heqjes së kallëpeve
Faqet anësore të mureve, kolonat, dhe faqet vertikale të trarëve	3 ditë (sipas udhëzimit të mbikëqyrësit)
Soletat (puntelat e lëna poshtë)	3 ditë
Trarët (puntelat e lëna poshtë)	7 ditë
Heqja e puntelave të soletave	14 ditë
Heqja e puntelave të trarëve dhe harqeve	
për hapësira deri në 6m	14 ditë
për hapësira më të mëdha se 6m	21 ditë
Puntelat e konsolave	28 ditë

Në rastin e përdorimit të çimentove të tjera përveç asaj portland, koha e heqjes së kallëpeve do të jetë sipas tabelës së mëposhtme:

Tabela 5-16: Korrigjimi i kohës së heqjes së kallëpeve për rastin e përdorimit të çimentove të tjera përveç portland të zakonshme

Tipi i çimentos	Koha e heqjes
Çimento Portland Puzolane	10/7 e kohës së cituar në tabelën 5.12
Çimento me çlirim të ulet nxehtësie (low heat cement)	10/7 e kohës së cituar në tabelën 5.12
Çimento me ngrirje të shpejtë	3/7 e kohës së cituar në tabelën 5.12, me përjashtim të faqeve anësore të soletave, trarëve dhe kolonave të cilat do të mbahen të paktën 3 ditë

5.3 Procedurat e kontrollit të cilësisë

5.3.1 Të përgjithshme

Prodhimi i betonit, hedhja dhe trajtimi do të jenë subjekt i procedurave të kontrollit të cilësisë të dhënë më poshtë.

Kontrulli i cilësisë është përcaktuar si një kombinim i veprimeve dhe vendimeve të marra në përputhje me specifikimet dhe kontrollet për të siguruar se kërkesat e specifikuara janë të përmbushura.

Kontrulli i cilësisë përbëhet nga dy pjesë të dallueshme, por të ndërlidhura, përkatësisht kontrulli i prodhimit dhe kontrollit të përputshmërisë sipas EN 206:2013.

5.3.2 Kontrolli i prodhimit

Kontrulli i prodhimit përfshin të gjitha masat për të ruajtur dhe për të rregulluar cilësinë e betonit në përputhje me kërkesat e specifikuara. Ai përfshin inspektimet dhe testet dhe përfshin shfrytëzimin e rezultateve të testit në lidhje me pajisjet, materialet bazë, betonit të freskët dhe betonit të ngurtësuar. Gjithashtu përfshin inspektimin para betonimit dhe inspektimet në lidhje me transportin, hedhjen, ngjeshjen dhe trajtimin e betonit të freskët. Kontrollimi i prodhimit do të kryhet nga Kontraktori, nënkontraktorët dhe furnizuesit, secili brenda fushës së detyrës së tij të veçantë në procesin e prodhimit, hedhjes dhe trajtimit të betonit.

Të gjitha objektet dhe pajisjet e nevojshme do të jenë në dispozicion për të kryer inspektimet e nevojshme dhe testet për pajisjet, materialet dhe betonit.

Të gjitha të dhënat përkatëse të kontrollimit të prodhimit - në terren, në impiantin e përzierjes së betonit ose në fabrikën e betonit të parapërgatitur - duhet të mbahen në librin e regjistrimeve ose dokument tjetër, p.sh.:

- Emri i furnizuesit të çimentos, agregateve, aditivëve dhe shtesave
- Numri i faturave të dorëzimit për prodhimin e çimentos, agregateve, aditivëve dhe shtesave
- Burimi ku është marrë uji për përzierjen
- Konsistenca e betonit
- Densiteti i betonit të freskët
- Raporti ujë/çimento i betonit të freskët
- Sasia ujit të shtuar të betonit të freskët
- Sasia e çimentos
- Data dhe koha kur mostrat janë marrë
- Numri i mostrave
- Orari i punëve të veçanta gjatë hedhjes dhe trajtimit të betonit
- Temperatura dhe kushtet e motit gjatë vendosjes dhe trajtimit të betonit
- Elementët e strukturës për të cilët është përdorur një lloj i veçantë grupi materialesh
- Informacioni shtesë në rastin e betonit të përzierë
- Emri i furnizuesit
- Numri i faturave të dorëzimit

Të gjitha devijimet nga procedura e specifikuar në lidhje me transportin, hedhjen dhe ngjeshjen, duhet të regjistrohen dhe t'i raportohen personit përgjegjës. Procedurat e kontrollit të prodhimit në përputhje me rregullat e këtij standardi mund të verifikohen nga një trup i certifikuar i miratuar si pjesë e kontrollit të përputhshmërisë (shiko EN 206).

Testet e kryera në lidhje me kontrollin e prodhimit mund të jenë me marrëveshje paraprake ose në përputhje me rregulloren kombëtare të vlefshme në vendin ku betoni që do të përdoret dhe do të merren parasysh për kontrollin e përputhshmërisë, në qoftë se kërkohet një kontroll i tillë.

5.4 Kontrolli i betonit

5.4.1 Kontrolli i materialeve përbërëse, pajisjeve, procedurave të prodhimit dhe vetive të betonit

Materialet përbërëse, pajisjet, procedurat e prodhimit dhe betoni do të kontrollohen në lidhje me përputhshmërinë e tyre me specifikimet dhe kërkesat.

Tipet dhe frekuenca e inspektimeve/testeve për materialet përbërëse jepen në EN 206:2013.

Tabela 5-17: Shkalla minimale e marrjes së mostrave për vlerësimin e konformitetit

Prodhimi	Shkalla minimale e marrjes së mostrave		
	50 m ³ e para të prodhuara	Pas 50 m ³ të para të prodhuara ^a , shkalla më e lartë e dhënë nga:	
		Beton me kontroll prodhimi të certifikuar	Beton pa kontroll prodhimi të certifikuar
Fillestar (derisa të merren të paktën 35 rezultate testesh)	3 mostra	1 në 200 m ³ ose 1 çdo 3 ditë prodhimi ^b	1 në 150 m ³ ose 1 çdo ditë prodhimi ^b
Në vazhdimësi ^b (kur janë marrë të paktën 35 rezultate testesh)	-	1 në 400 m ³ ose 1 çdo 5 ditë prodhimi ^{c,d} ose 1 në një muaj kalendarik	

- | |
|---|
| <p>a. Marrja e mostrave do të jetë e shpërndarë përgjatë gjithë prodhimit dhe nuk do të merret më shumë se 1 mostër për 25 m³ beton të prodhuar</p> <p>b. Aty ku devijimi standard i 15 rezultateve të testeve të mostrave të fundit kalon limitin e sipërm për sn sipas tabelës 5.15, shkalla e marrjes së mostrave do të rritet deri në atë që kërkohet për prodhimin fillestar për 35 testet e radhës</p> <p>c. Nëse ka më shumë se 5 ditë prodhimi brenda 7 ditëve kalendarike në vazhdimësi, do të merret 1 mostër çdo javë kalendarike</p> <p>d. Përkufizimi i një dite të prodhimit duhet të caktohet në varësi të rezervave të vlefshme në vendin e përdorimit</p> |
|---|

Tabela bazohet në supozimin se ka një kontroll të mjaftueshme të cilësisë nga prodhuesit në vendet e prodhimit të materialeve përbërëse. Nëse jo, Kontraktori do të kontrollojë përputhshmërinë e materialeve me standardet përkatëse.

Tabela 5-18: Vlerat për verifikimin e devijimeve standarde

Numri i rezultateve të testeve	Limitet për s_n
15 – 19	$0.63\sigma \leq s_n \leq 1.37 \sigma$
20 – 24	$0.68\sigma \leq s_n \leq 1.31 \sigma$
25 – 29	$0.72\sigma \leq s_n \leq 1.28 \sigma$
30 – 34	$0.74\sigma \leq s_n \leq 1.26 \sigma$
35 ^a	$0.76\sigma \leq s_n \leq 1.24 \sigma$
a. Në rast se kemi më shumë se 35 rezultate testesh për kontrollin e konformitetit mund të përdoret formula (4) e Aneksit L të EN 206:2013.	

5.4.2 Kontrolli i rezistencës në shtypje

Kontrolli i rezistencës në shtypje do të bëhet në përputhje me kërkesat e treguara në EN 206:2013.

Konformiteti i rezistencës në shtypje vlerësohet në mostrat 28 ditore në përputhje me EN 12390 – 3. Mund të bëhen prova mbi mostra para ditës së 28 për raste të veçanta (p.sh. për elementë strukturalë masiv) ose për shkak të ruajtjes në kushte të veçanta (p.sh. trajtimi me nxehtësi). Rezistenca karakteristike do të jetë e barabartë ose më e madhe sesa ajo e kërkuar nga klasa e betonit (qoftë për mostrat kubike dhe ato cilindrike).

5.4.2.1 Kriteri për rezultatet individuale

Për çdo test individual, rezultati i testi " f_{ci} " duhet të përmbushë kushtin: $f_{ci} \geq (f_{ck} - 4) \text{ N/mm}^2$

5.4.2.2 Kriteri për rezultatet mesatare

- Metoda A: Për prodhimin fillestar, rezistenca mesatare e grupeve të tre rezultateve të një pas njëshme, të mbivendosura apo jo me njëra tjetrën, do të përmbushin relacionin e mëposhtëm: $f_{cm} \geq (f_{ck} + 4) \text{ N/mm}^2$
- Metoda B: Për vazhdimësinë e prodhimit rezistenca mesatare e grupeve do të përmbushë relacionin: $f_{cm} \geq (f_{ck} + 1.48\sigma) \text{ N/mm}^2$

Në rastin e përdorimit të kësaj metode për një familje betoni, kontrolli i konformitetit për rezistencën mesatare për një mostër të vetme të marrë nga një familje betoni, do të bëhet në përputhje me kërkesat e tabelës së mëposhtme:

Tabela 5-19: Kriteri i konfirmimit për mostrat e një familjeje betoni

Numri i rezultateve të testeve "n" për rezistencën në shtypje për një mostër të një familjeje	Vlera mesatare e "n" rezultateve "f _{cm} " për një mostër të vetme të një familjeje
2	$\geq f_{ck} - 1,0$
3	$\geq f_{ck} + 1,0$
4	$\geq f_{ck} + 2,0$
5	$\geq f_{ck} + 2,5$
6	$\geq f_{ck} + 3,0$
7 deri në 9	$\geq f_{ck} + 3,5$
10 deri në 12	$\geq f_{ck} + 4,0$
13 , 14	$\geq f_{ck} + 4,5$
≥ 15	$\geq f_{ck} + 1,48 \sigma$

5.4.3 Kontrolli i konformitetit për rezistencën në tërheqje

Në rastet kur kërkohet, kontrolli i konformitetit për rezistencën në tërheqje të betonit, e testuar në përputhje me EN 12390 – 6, bëhet në moshën 28 ditore për:

- Grupe prej "n" rezultate testesh të mbivendosura apo jo $f_{ctm,sp}$ (kriteri 1)
- Çdo rezultat testi individual $f_{cti,sp}$ (kriteri 2)

Konformiteti me rezistencën karakteristike në tërheqje ($f_{ctk,sp}$) konfirmohet nëse rezultatet e testeve kënaqin të dyja kriteret e treguara në tabelën e mëposhtme:

Tabela 5-20: Kriteri i konfirmimit për rezistencën në tërheqje

Prodhimi	Numri i rezultateve në një grup (n)	Kriteri 1	Kriteri 2
		Vlera mesatare e "n" rezultateve ($f_{ctm,sp}$) N/mm ²	Rezultati individual i çdo testi ($f_{cti,sp}$) N/mm ²
Fillestar	3	$\geq f_{ctk,sp} + 0,5$	$\geq f_{ctk,sp} - 0,5$
Në vazhdimësi	≥ 15	$\geq f_{ctk,sp} + 1.48\sigma$	$\geq f_{ctk,sp} - 0,5$

5.4.4 Kontrolli i konformitetit për vetitë e tjera të betonit përveç rezistencës

Aty ku janë të specifikuara veçori të tjera të betonit përveç rezistencës, do të bëhet vlerësimi i konformitetit të tyre në bazë të ngarkesave individuale të betonit për:

- Konsistencën
- Viskozitetin
- Aftësinë kaluese
- Rezistencën ndaj segregimit
- Përmbajtjen e ajrit
- Homogjeniteti i shpërndarjes së fibrave (nëse janë shtuar në pajisjen e përzierjes së betonit)

Për këto veti dhe të tjera, vlerësimi i konformitetit do të bëhet duke u bazuar në tabelat e mëposhtme.

Tabela 5-21: Vlerësimi i konformitetit për klasat e konsistencës, vetitë e SCC, përmbajtjen e ajrit dhe homogjeniteti i shpërndarjes së fibrave në betonin e freskët në momentin e dërgimit

Vetia	Metoda e testimit ose e përcaktimit	Numri minimal i mostrave ose përcaktimeve	Devijimi maksimal i lejuar ^a nga vlerat limite të specifikuar (ose për konsistencën, limiti i klasës së specifikuar) në momentin e dërgimit të rezultateve të një testi të vetëm	
			Limiti i poshtëm	Limiti i sipërm
Pamja	Krahasim me inspektim vizual i pamjes së betonit me pamjen normale të pritshme	Çdo grup, ose në rastin e transportit me makinë, çdo ngarkesë	-	-
Ulja (slump)	EN 12350 – 2	i. Frekuenca siç jepet në tabelën 5.14 për rezistencën në shtypje	-10 mm	+10 mm
Shkalla e ngjeshjes	EN 12350 – 4		-20 mm ^b	+20 mm ^b
Rrjedhja (flow)	EN 12350 – 5	ii. Gjatë testimit të përmbajtjes së ajrit	-10 mm	+10 mm
Shpërndarja (slump flow)	EN 12350 – 8	i. Në rast dyshimi pas kontrollit vizual Nëse specifikohet	-20 mm ^b	+20 mm ^b
Viskoziteti	EN 12350 – 8 ose EN 12350 – 9		Nuk lejohen devijime	Nuk lejohen devijime
Aftësia e kaluese	EN 12350 – 10 ose EN 12350 – 12			
Rezistenca ndaj segregimit	EN 12350 – 11			
Përmbajtja e ajrit në betonin e freskët ^d	EN 12350 – 7 për betonet normale dhe të rënda dhe ASTM C 173 për betonet e lehta	1 mostër / dite prodhimi ^c	-0.5 % në volum	+5% në volum
Përzierja homogjene e fibrave në betonin e freskët, ku fibrat shtohen në përzierësin e betonit	Shiko paragrafin 6.4.1	Frekuenca ^c siç jepet në tabelën 5.14 për rezistencën në shtypje	Shiko paragrafin 6.4.1	
<p>a. Aty ku nuk ka limit të poshtëm apo të sipërm në klasat përkatëse të konsistencës, këto devijime nuk aplikohen</p> <p>b. Të aplikueshme vetëm për testet e konsistencës për shkarkimet fillestare nga betonierja ose pajisjet përzierëse</p> <p>c. Përveç rasteve kur mundësitë në vendin e përdorimit kërkojnë një shkallë minimale të testimeve më të lartë (sipas udhëzimeve të Mbikëqyrësit)</p> <p>d. Shiko paragrafin 5.1.11.1</p>				

Tabela 5-22: Përcaktimi i përmbajtjes së fibrave, dendësisë, raportit maksimal ujë / çimento dhe përmbajtjes minimale të çimentos

Vetia	Metoda e testimit ose e përcaktimit	Numri minimal i mostrave ose përcaktimeve	Numri i rezultateve jo konform (numri i pranimit)	Devijimi maksimal i lejuar nga vlerat limite, tolerancat nga vlerat e synuara ose nga limitet e klasës së specifikuar, i një testi të vetëm	
				Limiti i poshtëm	Limiti i sipërm
Përmbajtja e fibrave të çelikut në betonin e freskët	Nga regjistrimi në raportin e përzierjes, ose nëse nuk përdorën pajisje regjistruese, nga regjistrimet e prodhimet dhe instruksionet e përzierjes	1 përcaktim në ditë	Shiko tabelën 5.21	-5 % në masë	Nuk ka limit ^a
Përmbajtja e fibrave polimere në betonin e freskët				-10 % në masë	Nuk ka limit ^a
Dendësia e betonit të rëndë	EN 12390 – 7	Sipas tabelës 5.14		-30 kg/m ³	Nuk ka limit ^a
Dendësia e betonit të lehtë				-30 kg/m ³	+30 kg/m ³
Raporti maksimal ujë / çimento ose raporti maksimal ujë / (çimento + shtesë) ose raporti maksimal ujë / (çimento + k*shtesë)	Sipas paragrafit 5.4.2 të EN 206:2013	1 përcaktim në ditë		Nuk ka limit ^a	+0.02
Përmbajtja minimale e çimentos, (çimento + shtesë) apo (çimento + k*shtesë)				-10 kg/m ³	Nuk ka limit ^a
<p>a. Përveç rasteve kur specifikohen limite të tjera në projekt</p> <p>b. Në varësi të konceptit të shtesave të sqaruar në 5.1.12</p>					

Tabela 5-23: Kriteret e konformitetit për vlerat e synuara a për konsistencën dhe viskozitetin

Ulja (slump)			
Vlera e synuar (mm)	≤ 40	50 deri në 90	≥ 100
Toleranca (mm)	± 10	± 20	± 30
Shkalla e ngjeshjes			
Vlera e synuar	≥ 1.26	1.25 deri në 1.11	≤ 1.10
Toleranca	± 0.13	± 0.11	± 0.08
Diametri i rrjedhjes (flow diametër)			
Vlera e synuar (mm)	Të gjitha vlerat		
Toleranca (mm)	± 40		
Diametri i rrjedhjes (slump flow diametër)			
Vlera e synuar (mm)	Të gjitha vlerat		
Toleranca (mm)	± 50		
t ₅₀₀			
Vlera e synuar (s)	Të gjitha vlerat		

Toleranca (s)	± 1	
t_v		
Vlera e synuar (s)	< 9	≥ 9
Toleranca (s)	± 3	± 5
a. Keto vlera aplikohen përveç rasteve kur specifikohen ndryshe për konformitetin e betonit për punimeve të veçanta gjeoteknike		

Tabela 5-24: Numrat e pranimit për kriteret e konformitetit të dhëna në tabelën 5.19

Numri i rezultateve të testeve	Numri i pranimit
1 – 12	0
13 – 19	1
20 – 31	2
32 – 39	3
40 – 49	4
50 – 64	5
65 – 79	6
80 – 94	7
95 – 100*	8

*) Nëse numri i rezultateve të testeve është më i madh se 100, numri i përshtatshëm i pranimit mund të merret nga ISO 2859 – 1:1999, Tabela 2-A

5.4.5 Kontrolli i pajisjeve

Kontrolli i pajisjeve do të sigurojë që mjetet në dispozicion për ruajtjen, peshimin dhe pajisjet matëse, përzierësi dhe aparati i kontrollit (p.sh. për matjen e përmbajtjes së ujit të agregateve) janë në gjendje të mirë pune dhe që ato të jenë në përputhje me kërkesat e këtij standardi.

Frekuenca e inspektimeve/testeve është e dhënë në standardin EN 206:2013.

Tabela 5-25: Kontrolli i pajisjeve

	Pajisja	Inspektimi / testi	Qëllimi	Shpeshtia minimale
1	Ruajtëse, koshat, etj	Inspektim vizual	Për të siguruar përputhshmërinë me kërkesat	1 herë në javë
2	Peshoret	Inspektim vizual i performancës	Për tu siguruar që peshorja është e pastër dhe punon në mënyrë të rregullt	Çdo ditë
3		Testim i pajisjes peshuese	Për tu përmbushur kërkesat e paragrafit 5.2.2.2	Gjatë instalimit; Në mënyrë periodike pas instalimit; Në rast dyshimi
4	Shpërndarësit e aditivëve (përfshi ato të montuara në mikserat e makinerive)	Inspektim vizual i performancës	Për tu siguruar që pajisjet matëse është e pastër dhe punon në mënyrë të rregullt	Përdorimi i pare në ditë
5	Matësit e ujit dhe shpërndarësit e	Testimi i pajisjeve matëse dhe përmbushja e shkarkimit	Për tu përmbushur kërkesat e paragrafit 5.2.2.2	Gjatë instalimit; Në mënyrë periodike pas instalimit; Në rast dyshimi
6		Testimi i pajisjeve matëse	Për tu përmbushur kërkesat e paragrafit 5.2.2.2	Gjatë instalimit; Në mënyrë periodike pas instalimit;

	Pajisja	Inspektimi / testi	Qëllimi	Shpeshtia minimale
	ujit të montuar në makineritë			Në rast dyshimi
7	Pajisjet për matjet e vazhdueshme të përmbajtjes së ujit në agregate	Krahasim i sasisë aktuale me leximin e matësit	Për tu siguruar për vlera të sakta	Gjatë instalimit; Në mënyrë periodike pas instalimit; Në rast dyshimi
8	Sistemi i grumbullimit të materialeve	Inspektim vizual	Për tu siguruar që pajisja grumbulluese punon në mënyrë të rregullt	Çdo ditë
9		Krahasim (me anë të një metode të përshtatshme në varësi të sistemit të grumbullimit) i masës aktuale të përbërësve në grumbull me masën e kërkuar dhe në rastin e regjistrimit automatik të grumbullimit me masën e regjistruar	Për të përmbushur kërkesat e paragrafit 5.2.2.4	Gjatë instalimit; Në mënyrë periodike pas instalimit; Në rast dyshimi
10	Pajisjet testuese	Kalibrim në përputhje me standardet lokale ose Evropianet përkatëse EN	Për të kontrolluar konformitetin	Në mënyrë periodike; Për aparatet e testimit të rezistencës, të paktën 1 here në vit
11	Përzierësit	Inspektim vizual	Për të kontrolluar veshjen e pajisjeve përzierëse	Në mënyrë periodike

Kontrollet nëse procesi i prodhimit është i përshtatshëm dhe i kryer në mënyrë korrekte dhe nëse betoni përputhet me kërkesat e këtij standardi dhe të gjitha kërkesat e përcaktuara në Kapitullin 8 të EN 206:2013 – “Kontrolli i përputhshmërisë dhe kriteret e përputhshmërisë”, do të kryhen siç janë dhënë në Tabelat e këtij kapitulli.

5.4.6 Kontrolli i betonit nga Kontraktori kur përdoret beton i përgatitur në fabrika betoni

Kur Kontraktori përdor beton të përgatitur nga nënkontraktorë të tjerë, ai duhet të kryejë kontrollin e betonit siç është përcaktuar në EN 206:2013. Përveç kësaj ai duhet të marrë nga prodhuesi i betonit informacionin që mbulon përkatësisht përzierjen e projektimit (mix Design) dhe përzierjen e parashikuar (të zbatuar).

5.4.7 Kontrolli i betonit në një proces prodhimi të vazhdueshëm (prodhuesit e betonit të freskët ose të parafabrikuar)

Prodhuesi i betonit të përgatitur ose prodhuesi i elementeve të parafabrikuar prej betoni do të kryejnë inspektime dhe teste siç janë përcaktuara në EN 206:2013.

Nëse në një proces të vazhdueshëm të prodhimit është prodhuar më shumë se një lloj betoni, minimumi i frekuencës së testeve në ngjeshje vendoset në bazë të llojit të përzierjes.

Betonet mund të konsiderohen si në të njëjtën familje nëse janë bërë me çimento të të njëjtit tip dhe klasë dhe nga një burim i vetëm, agregat i së njëjtës origjinë gjeologjike dhe lloji (p.sh. i thyer ose jo). Nëse janë përdorur aditivë ose shtesa ato mund të formojnë tipe të tjera.

Marrëdhëniet do të krijohen dhe dokumentohen ndërmjet përzierjeve përkatëse të betonit brenda të njëjtit tip.

Mbledhja e mostrave do të realizohet për të gjithë diapazonin e përzierjeve brenda tipit.

Tabela 5-26: Kontrolli i procedurave të prodhimit dhe i vetive të betonit

Nr	Tipi i testit	Inspektimi / Testi	Qëllimi	Frekuenca minimale
1	Vetitë e betonit të projektuar	Testet fillestare (shiko 5.4.6.1)	Për të marrë prova që vetitë e specifikuar arrihen nga përbërja e propozuar me një diferencë të përshtatshme	Para përdorimit të një përzierje të re betoni.
2	Përmbajtja e ujit në agregatet e imët	Sistem i vazhdueshëm matjeje, testi i tharjes ose ekuivalent	Për të përcaktuar masën e thatë të agregateve dhe sasinë e ujit që duhet shtuar	Nëse nuk është i vazhdueshëm, të paktën një herë në ditë; në varësi të kushteve atmosferike lokale frekuenca e testeve mund të rritet sipas kërkesës së Mbikëqyrësit
3	Përmbajtja e ujit në agregatet e trashë	Testi i tharjes ose ekuivalent	Për të përcaktuar masën e thatë të agregateve dhe sasinë e ujit që duhet shtuar	Në varësi të kushteve atmosferike lokale sipas kërkesës së Mbikëqyrësit
4	Përmbajtja e ujit në betonin e freskët	Kontrolli i sasisë së ujit të shtuar ^b	Për të marrë të dhëna për raportin ujë / çimento	Çdo ngarkesë ose grup
5	Përmbajtja e klorureve në betonin e freskët	Përcaktim fillestar me anë të llogaritjeve	Për tu siguruar që nuk është kaluar sasia maksimale e lejuar e klorureve në beton	Gjatë kryerjes së testeve fillestare. Në rast të shtimit të sasive të klorureve në përbërjen e përzierjes
6	Konsistenca	Inspektim vizual	Për ta krahasuar me pamjen normale	Çdo grup apo ngarkesë betoni
7		Testi i konsistencës sipas: EN 12350 – 2 EN 12350 – 4 ose EN 12350 – 5	Për të vlerësuar arritjet e vlerave të specifikuar të konsistencës dhe për të kontrolluar p.sh. ndryshime të mundshme të përmbajtjes së ujit.	Aty ku është specifikuar konsistenca, sipas tabelës 5.14; Gjatë testimit të përmbajtjes së ajrit; Në rast dyshimesh pas inspektimit vizual
8		Testi i konsistencës sipas: EN 12350 – 8		Të paktën një herë në ditë; Gjatë testimit të rezistencës në ngjeshje (frekuenca e njëjtë); Gjatë testimit të përmbajtjes së ajrit; Në rast dyshimesh pas inspektimit vizual
9	Viskoziteti i betonit	EN 12350 – 8 ose EN 12350 – 9	Për të vlerësuar arritjet e vlerave të specifikuar të konsistencës.	Gjatë kryerjes së testeve fillestare; Para përdorimit të një betonit të ri; Në rast të ndryshimit të përbërjes ose në rast dyshimesh pas inspektimit vizual
10	Aftësia kaluese	EN 12350 – 10 ose EN 12350 – 12		
11	Rezistenca ndaj segregimit	EN 12350 – 11		

Nr	Tipi i testit	Inspektimi / Testi	Qëllimi	Frekuenca minimale
12	Dendësia e betonit të freskët	Dendësia në përputhje me EN 12350 – 6	Për betonet e lehtë dhe të rëndë për mbikëqyrjen e grupit dhe kontrollin e dendësisë	Ditore
13	Përmbajtja e çimentos në betonin e freskët	Konrolli i masës së çimentos së grumbulluar ^b	Për të kontrolluar përmbajtjen e çimentos dhe për të marrë të dhëna për raportin ujë / çimento	Çdo grup ose ngarkesë
14	Përmbajtja e shtesave në betonin e freskët	Konrolli i masës së çimentos së grumbulluar ^b	Për të kontrolluar përmbajtjen e shtesave dhe për të marrë të dhëna për raportin ujë / çimento	Çdo grup ose ngarkesë
15	Përmbajtja e aditivëve në betonin e freskët	Konrolli i masës ose volumit të çimentos së grumbulluar ^b	Për të kontrolluar përmbajtjen e aditivëve	Çdo grup ose ngarkesë
16	Raporti Ujë/Çimento në betonin e freskët	Nëpërmjet llogaritjeve apo metodave të testimit	Për të vlerësuar arritjen e raportit ujë / çimento të kërkuar të	Çdo ditë, çdo grup ose ngarkesë
17	Përmbajtja e ajrit të betonit të freskët, aty ku specifikohet	Testi në përputhje me EN 12350 – 7 për betonet me peshe normale dhe të rëndë dhe testi në përputhje me ASTM C 173 për betonin e lehtë	Për të vlerësuar arritjen e përmbajtjes së ajrit të kërkuar	Për betone që përmbajnë ajër në pore: Grupet e para ose ngarkesat e çdo dite prodhimi derisa të stabilizohen vlerat
18	Temperatura e betonit të freskët	Matja e temperaturës	Për të vlerësuar arritjen e temperaturës minimale të kërkuar prej 5°C	Në çdo rast dyshimi; Nëse temperatura është specifikuar: - Në mënyrë periodike, në varësi të situatës - Për çdo grup apo ngarkesë ku temperatura e betonit është pranë limitit
19	Dendësia e betonit të lehtë apo të rëndë të ngurtësuar	Testi në përputhje me EN 12390 – 7 ^a	Për të vlerësuar arritjen e dendësisë së kërkuar	Nëse është specifikuar dendësia, sa herë të kryhet një test rezistence
20	Testi i rezistencës në ngjeshje në mostra betoni në kallëpe	Testi në përputhje me EN 12390 – 3	Për të vlerësuar arritjen e rezistencës së kërkuar	Nëse është specifikuar rezistenca, sa herë të kërkohe nga kontrolli i konformitetit (tabela 5.14)
<p>a. Mund të kryhen testime edhe në gjendje të saturuar, nëse është përcaktuar një lidhje me dendësinë në gjendje të thatë</p> <p>b. Nëse nuk përdoren pajisje regjistruese dhe tolerancat për grumbullimin apo ngarkesën janë kaluar, të mbahet shënim sasia e grumbulluar në regjistrin e prodhimit.</p>				

5.4.7.1 Testet fillestare të betonit

Testet fillestare do të vendosin një përzjerje të betonit që duhet të përmbushë të gjitha kërkesat e specifikuara për betonin e freskët dhe të ngurtësuar. Në rastet kur prodhuesi mund të dergoj një përbërje

të përshtatshme të betonit, duke u bazuar në të dhëna e testeve të mëparshme dhe eksperiencave afat – gjata, mund të konsiderohet që testet fillestare të zëvendësohen me këto të dhëna dhe të lejohet moskryerja e këtyre testeve. Në çdo rast, vendimmarrja i takon Mbikëqyrësit.

Testet fillestare do të kryhen para përdorimit të një betoni të ri apo familje betoni të re. Ato do të përsëriten nëse ka ndodhur një ndryshim thelbësor qoftë në materialet përbërëse të betonit ose në kërkesat e specifikuara mbi të cilat janë bazuar testet e mëparshme.

Testet fillestare mbi betonin e freskët do të kryhen në një ambient me temperaturë 15°C deri në 22°C. Për testet fillestare të një betoni, do të testohen të paktën 3 mostra nga secili grup. Rezistenca e një grupi apo ngarkese betoni, do të regjistrohet si mesatarja e rezultateve të testeve. Rezultati fillestar i betonit do të quhet rezistenca mesatare e grupit apo ngarkesës së betonit.

Rezistenca në ngjeshje e betonit me përzierjen e adoptuar për rastin aktual duhet të tejkalojë vlerat e rezistencës karakteristike me 6 deri në 12 N/mm² në varësit të vendit të prodhimit, materialeve përbërës dhe informacionit që ka në lidhje me variacionet e kaluara të rezistencës.

Kriteri që do të adaptohet për standardizimin e betonit të porositur është: $f_{cm} \geq f_{ck} + 12$

Konsistenca e betonit do të jetë brenda limiteve të klasit të konsistencës në kohën që betoni pritet të vendoset ose dërgohet (për rastin e betonit të marrë të gatshëm).

5.4.8 Kontrolli para betonimit

Para se hedhja e betonit të fillojë, inspektimet duhet të bëhen të paktën për sa më poshtë:

- Gjeometria e kallëpeve dhe pozicioni i armaturës
- Heqja e pluhurit, tallashit, borës dhe akullit dhe të mbetjeve të telave nga kallëpet ose nën baza.
- Trajtimi i faqeve të ngurtësuara të fugave të ndërtimit.
- Njomja e kallëpeve e dhe/ose nën bazës
- Qëndrueshmëria e kallëpeve
- Kontrollimi i hapjeve
- Mbyllja e lidhjeve të pjesëve të kallëpeve për të shmangur rrjedhjet e brumit të çimentos
- Përgatitja e sipërfaqes së kallëpeve
- Pastrimi i armaturës nga depozitimet sipërfaqësore për vetitë e lidhjes (p.sh. nga vaji, akulli, boja, ndryshku)
- Instalimet (vendndodhja, qëndrueshmëria, pastërtia)
- Disponueshmëria e transportit efikas, mjetet e ngjeshjes dhe trajtimit në lidhje me konsistencën e caktuar të betonit
- Disponueshmëria e personelit kompetent.

5.4.9 Kontrolli gjatë transportit, hedhjes, ngjeshjes dhe trajtimit të betonit të sapo përgatitur

Gjatë procesit të hedhjes së betonit, inspektimet duhet të bëhen të paktën për sa më poshtë:

- Mbajtja e njëtrajtshmërisë së betonit gjatë transportit dhe hedhjes
- Shpërndarje dhe ngjeshje uniforme e betonit në kallëp
- Shmangia e shpërndarjes gjatë ngjeshjes
- Lartësia maksimale e lejueshme për rënien e lirë të betonit
- Thellësia e shtresave
- Shkalla e shpejtësisë së hedhjes dhe ngritja e betonit në formë në lidhje me presionin e specifikuar në kallëp
- Koha ndërmjet përzierjes ose dorëzimit të betonit dhe hedhjes në lidhje me kohën e specifikuar

- Matje të veçanta në kushte ekstreme të motit, të tilla si shirat e rëndë
- Vendet ku janë bërë fugat e ndërtimit.
- Trajtimi i nyjeve të tilla para se të ngurtësohen
- Operacionet e rifiniturës në lidhje me përfundimin e kërkuar
- Metoda e hedhjes dhe koha e trajtimit në lidhje me kushtet e ambientit dhe zhvillimi të sforcimeve
- Shmangia e dëmtimeve nga vibrimet ose goditjet e betonit të freskët.

5.5 Kallëpet e betonit

Kontraktori duhet t'i dorëzojë për aprovim Mbikëqyrësit detajet e metodave dhe materialeve të propozuara për kallëperinë e secilës pjesë të punimeve.

Kallëpet duhet të përbëhen nga materiale të qëndrueshëm me fortësi të mjaftueshme, të shtrënguara siç duhet, të përforcuara dhe të mbështetura për të siguruar ngurtësi gjatë gjithë hedhjes dhe ngjeshjes së betonit pa deformim të dukshëm.

Kallëpet duhet të ndërtohen në mënyrë që ato të mund të hiqen pa i shkaktuar tronditje apo vibrime betonit. Shtrëngimet e brendshme duhet të jenë prej metali dhe në gjendje të hiqen pa shkaktuar dëmtime të përhershme në beton. Asnjë pjesë e ndonjë shtrëngimi metalik ose distancatori mbetur në beton nuk duhet të jetë më afër se 50mm me sipërfaqen e përfunduar dhe kaviteti do të formohet në mënyrë që të lejojë një mbushje të kënaqshëm me llaç ose sipas udhëzimeve të Mbikëqyrësit.

Të gjitha nyjet do të jenë të puthitura në mënyrë të përshtatshme për të shmangur rrjedhjen e finos dhe në fugat e ndërtimit kallëpet do të jenë të siguruar fort kundër betonit të hedhur më parë për të shmangur shkeljen apo ngritjen e sipërfaqeve të ekspozuara.

Kallëpet do të ndërtohen që të sigurojnë formën e saktë, linjat dhe dimensionet e betonit të treguar në Vizatime dhe brenda tolerancave. Kompensimi do të bëhet për çdo deformim të cilat do të ndodhin gjatë hedhjes së betonit në kallëpe. Panelet do të kenë cepa që lejojnë puthitje të saktë dhe të sigurojnë linearizimin me panelet në të gjitha nyjet e ndërtesës. Të gjitha panelet do të jenë të puthitura me nyjet e tyre vertikalisht apo horizontalisht, nëse nuk specifikohet ose miratohet ndryshe. Kur duhet të bëhet prerja e skajeve, filetot duhen realizuar sipas përmasave për të përfutur skaje të lëmuara dhe të vazhdueshme.

Shtresa mbrojtëse e armaturës së çelikut duhet të ruhet. Kontraktori duhet të bëjë lejimet e duhura për pastrimin, riparimin dhe rinovimin e kallëpeve të cilat do të përdoren më shumë se një herë.

Në rast se Kontraktori ka qëllim të largojë kallëpet, ai do të informojë Mbikëqyrësin 24 orë më parë. Asnjë kallëp, ose veshje me dërrasa, mbajtëseve ose mbështetëse të elementëve beton-arme, nuk duhet të hiqet derisa të jepet leja nga Mbikëqyrësi për ta bërë këtë. Por kjo leje në asnjë mënyrë nuk e liron Kontraktorin nga përgjegjësitë e tij.

Tabela 5-27: Sipërfaqet e kallëpeve të formuara

Klasa e sipërfaqes së përfunduar	Tipi i kallëpit për përdorim normal	Karakteristikat e sipërfaqes së përfunduar			
		Modeli ("pattern") i kallëpit	Lejohen parregullsi të menjëhershme	Lejohen parregullsi të graduale	Kërkesa të veçanta
F1	Lëndë druri e sharruar	Nuk kërkohet	< 10 mm	< 15 mm në 2 m	Nuk ka kërkesa të veçanta
F2	Kompensatë	Modeli ("pattern") i nyjeve dhe vrimave të	< 5 mm	< 10 mm në 2 m	Sipërfaqe rrafshët Pa vija çimentoje
F3			< 3 mm	< 5 mm në 2 m	Sipërfaqe rrafshët Pa vija çimentoje

Klasa e sipërfaqes së përfunduar	Tipi i kallëpit për përdorim normal	Karateristikat e sipërfaqes së përfunduar			
		Modeli ("pattern") i kallëpit	Lejohen parregullsi të menjëhershme	Lejohen parregullsi të graduale	Kërkesa të veçanta
F4	Kompensatë e lyer	lidhjeve të kallëpit siç kërkohet në këto specifikime teknike			Sipërfaqeuniforme, thellë dhe lëmuar Pa vija çimentoje Pa gjurmë kokrrizash Pa plasaritje Pa njolla të theksuara
F4			< 2 mm	< 3 mm në 2 m	Sipërfaqeuniforme, thellë dhe lëmuar Pa vija çimentoje Pa gjurmë kokrrizash Pa plasaritje Pa njolla të theksuara Pa ngjyrosje

Tabela 5-28: Sipërfaqet e betoneve të përfunduara

Klasa e sipërfaqes së përfunduar	Metoda e realizimit të sipërfaqes së përfunduar	Karakteristikat e sipërfaqes së përfunduar		
		Lejohen parregullsi të menjëhershme	Lejohen parregullsi të graduale	Kërkesa të veçanta
U1	Nivelimi i sipërfaqes së betonit të kompaktësuar me një nivelues	Shenja sheshimi < 5 mm	< 10 mm në 2 m	Nuk ka kërkesa të veçanta
U2	Formimi i sipërfaqes së përfunduar të klasës U1 dhe sheshimi i sipërfaqes	Shenja mbushje < 10 mm	Nuk aplikohet	Sipërfaqja e mprehtë
U3	Formimi i një sipërfaqe të përfunduar të klasës U1 dhe lustrimi me dërrasa i saj	Shenja lustrimi < 3 mm	< 10 mm në 2 m	Sipërfaqe uniforme, e thellë dhe e lëmuar
U4	Formimi i një sipërfaqe të përfunduar të klasës U3 dhe pastrim i saj me furçë të fortë	Shenja furçe < 3 mm	< 10 mm në 2 m	Teksturë e ashpër
U5	Formimi i një sipërfaqe të përfunduar të klasës U3 dhe pastrim me mistri çeliku dhe me furçë të fortë i saj	Zero	< 5mm në 2 m	Sipërfaqe uniforme, e thellë dhe e lëmuar, pa shenja vijëzimi Pa njolla të theksuara Pa ngjyrosje

5.5.1 Shtresa mbrojtëse e armaturës

Shtresa minimale mbrojtëse e armaturës duhet të jetë sa ajo e specifikuar në Vizatime dhe në përputhje me kërkesat e Eurokodeve.

5.6 Waterstopet (Ndaluesit e penetrimit të ujit)

5.6.1 Waterstopet PVC

5.6.1.1 Të Dhënat Fizike

Hidro-izoluesit ose Ujëndaluesit (waterstop-et) që do të përdoren duhet të jenë të tipit PVC me trashësi minimale 4 mm dhe gjerësi minimale 25 cm. Duhet të kihet kujdes që waterstopet të pozicionohet saktësisht në pozicionin e përcaktuar në Vizatim dhe që ai të mos lëvizë gjatë betonimit. Të gjitha nyjet e lidhjeve të waterstop-eve do të realizohen me saldime me elektrofuzion.

Veçoritë fizike të waterstop-eve të tipit PVC jepen në tabelën e mëposhtme:

Tabela 5-29: Veçoritë fizike për waterstop-et PVC për fugat e ndërtimit dhe diletacionit

Veçoria	Vlera
Rezistenca në tërheqje	$\geq 10 \text{ N/mm}^2$
Zgjatimi në këputje i ujëndaluesit për fugat e ndërtimit:	$\geq 200 \%$
Zgjatimi në këputje i ujëndaluesit për fugat e diletacionit:	$\geq 300 \%$
Fortësia:	$\geq 65 \text{ Shore A}$
Moduli në tërheqje:	$\geq 5.5 \text{ N/mm}^2$
Temperatura e thyeshmërisë (britleness temperature)	$< -38 \text{ }^\circ\text{C}$
Air aging ($70 \pm 1 \text{ }^\circ\text{C}$, 240 orë)	$\geq 95 \%$
Koeficienti i efektit nga alkali (120% alkali, NaOH, ose KON)	≥ 95

Waterstop-i duhet të krijojë një sistem të mbyllur për izolimin nga uji brenda strukturës prej betoni të armuar. Nyjet e kryqëzimit të waterstop-eve me njëri tjetrin dhe me anët e strukturës duhet të bëhen sa më katrore të jetë e mundur.

Në rastet ku ka ndryshim të drejtimit perpendikular me nivelin e ujëndaluesit, ujëndaluesit duhet të kthehen në mënyrë korrekte në lidhje me rrezen minimale të kthimit. Për ujëndaluesit në fugat e diletacionit $\geq 25\text{cm}$ dhe për fugat e ndërtimit $\geq 15\text{cm}$. Në rast se nuk mund të arrihet rrezja e kthimit duhet të specifikohet një vertikal nga prodhuesi.

5.6.1.2 Magazinimi i ujëndaluesve

Pasi dërgohen në kantier, ujëndaluesit duhet të shkarkohen me kujdes dhe të inspektohen menjëherë për plotësinë dhe integritetin e tyre, duke përfshirë formën dhe përmasat. Përpara vendosjes në vepër ujëndaluesit duhet të mbahen në paleta dërrase ose sipërfaqe betoni dhe të mbrojtura nga ndotjet ose dëmtimi.

Ujëndaluesit duhet të mbrohen nga rrezatimi i drejtpërdrejt nga dielli, veçanërisht në verë, duke mbuluar ato. Në rastet kur temperatura jashtë është të lartë, ujëndaluesit duhet të merren nga vendi i instalimit dhe të vendosen në një vend pa tension.

Në rastet e temperaturave në dimër, ujëndaluesit duhet të mbahen të mbuluar dhe nëse është e mundur të vendosen në dhomë të ngrohur për të paktën një ditë të plotë para instalimit.

5.6.2 Instalimi

Ujëndaluesit nuk duhet të instalohen nëse janë të dëmtuar dhe mund të mos e kryejnë funksionin e tyre. Ujëndaluesit duhet të instalohen pa rrudhosje ose shtrembërim. Ujëndaluesit mund të instalohen vetëm në temperaturë mbi 0°C dhe në kushte atmosferike që nuk rrezikojnë instalimin e sigurt të të gjithë sistemit të izolimit të ujit.

Ujëndaluesit duhet të instalohen në pozicionin e specifikuar, në mënyrë simetrike me aksin e nyjës, dhe të fiksohen në mënyrë që mos lëvizin gjatë punimeve të betonit.

Distanca ndërmjet ujëndaluesit dhe armaturës prej çeliku duhet të jetë të paktën 20mm.

Ujëndaluesit e brendshëm ankorohen në armaturën e çelikut. Ujëndaluesit fiksohen në ankorat anësor me fiksues të veçantë për waterstop-ët.

5.7 Sipërfaqet e përfunduara të betonit

Sipërfaqet e përfunduara të të gjithë punimeve të betonit duhet të jenë të sigurta, të qëndrueshme dhe pa gërryeje, defekte sipërfaqësore, vrima ajri dhe të tjera si këto. Nuk do të lejohet suvatimi i sipërfaqeve jo të rregullta të betonit dhe çdo sipërfaqe e tillë do të hiqet dhe do të zëvendësohet në një thellësi të tillë ose do të rregullohet me një mënyrë të udhëzuar nga Mbikëqyrësi.

5.8 Llaçi – çimentos

Llaci i çimentos, përveç rasteve kur miratohet, specifikohet ose porositet ndryshe nga Mbikëqyrësi, do të përbëhet nga një raport prej 1m³ rërë e imët me 350 kg çimento, e përzier dhe e njësuar tërësisht me ujë të mjaftueshëm për ta bërë të punueshëm. Për të mënjeluar plasaritjet nga krisjet e llacit gjatë ngurtësimit, një aditiv i miratuar duhet t'i shtohet përzierjes.

5.9 Tolerancat në ndërtim

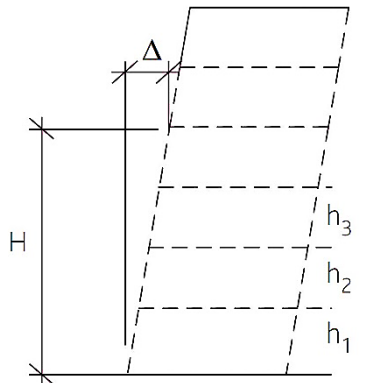
Struktura e përfunduar duhet të jetë konform me tolerancat maksimale të lejuara për devijimet si p.sh.: zhvendosjet nga linearizimi, këndet dhe kuotat. Ky paragraf përmban tipat dhe tolerancat e devijimeve gjeometrike të strukturave. Përveç rasteve kur në projekt kërkohet ndryshe, për punimet e betonit do të zbatohen tolerancat e treguara në tabelat e mëposhtme. Tolerancat për strukturat e derdhura nën ujë nuk përfshihen.

Nëse një devijim gjeometrik mbulohet nga dy kërkesa të ndryshme, do të aplikohet toleranca më strikte.

5.9.1 Struktura në tërësi

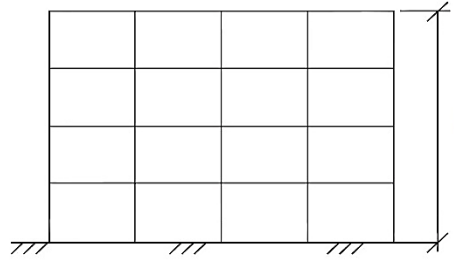
5.9.1.1 Inklinimi (devijimi në vertikalitet)

Vendndodhja e një kolone apo muri në çdo kat, e cila kalon sipas një vije vertikale që kalon përmes aksit të projektit të kolonës nga qendra e bazës, për një ndërtese shumë katëshe.

	<p>Devijimi i lejuar $\Delta = \min (50 \text{ mm ose } H/(200n^{\frac{1}{2}})$</p> <p>Ku:</p> <ul style="list-style-type: none"> - h = lartësia e lirë e katit në mm - H = lartësia e lirë në lartësinë = Σhi në mm - N = numri i kateve, ku n>1
---	---

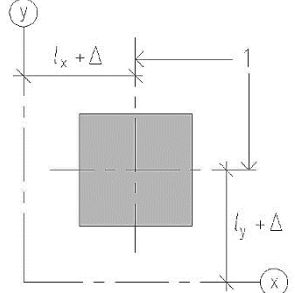
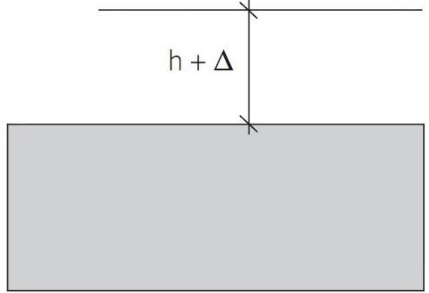
5.9.1.2 Kuota

Kuota e kateve e matur në krahasim me kuotën me kuotën e projektit.

	<table border="1"> <thead> <tr> <th>H</th> <th>Devijimi i lejuar Δ</th> </tr> </thead> <tbody> <tr> <td>$H \leq 10 \text{ m}$</td> <td>15 mm</td> </tr> <tr> <td>$10 \text{ m} < H < 100 \text{ m}$</td> <td>$0.5(H+20) \text{ mm}$</td> </tr> <tr> <td>$H \geq 100 \text{ m}$</td> <td>$0.2(H+200) \text{ mm}$</td> </tr> </tbody> </table>	H	Devijimi i lejuar Δ	$H \leq 10 \text{ m}$	15 mm	$10 \text{ m} < H < 100 \text{ m}$	$0.5(H+20) \text{ mm}$	$H \geq 100 \text{ m}$	$0.2(H+200) \text{ mm}$	<p>Ku: H = shuma e lartësive të kateve në m</p>
H	Devijimi i lejuar Δ									
$H \leq 10 \text{ m}$	15 mm									
$10 \text{ m} < H < 100 \text{ m}$	$0.5(H+20) \text{ mm}$									
$H \geq 100 \text{ m}$	$0.2(H+200) \text{ mm}$									

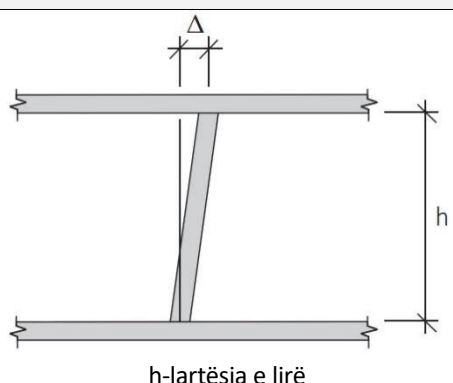
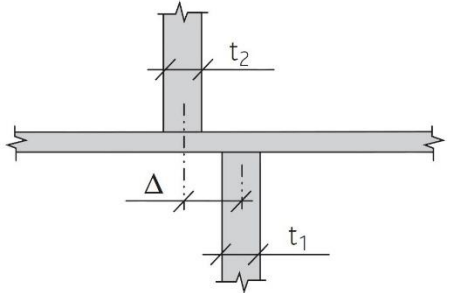
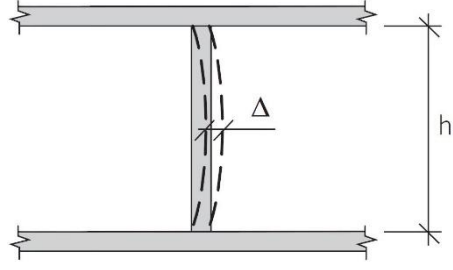
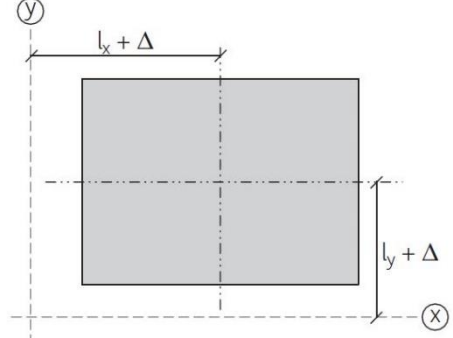
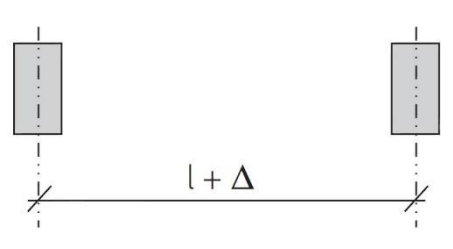
5.9.2 Themelet

Tabela 5-30: Vlerat e devijimeve vertikale të lejuara për kolonat dhe muret

Nr	Tipi i devijimit	Përshkrimi	Devijimi i lejuar Δ				
1	 <p>a. Akset e themelit (prerja horizontale)</p> <p>y) Vija dytësore në drejtimin y</p> <p>x) Vija dytësore në drejtimin x</p>	<p>Inklinimi i një kolone apo muri në çdo kat në një ndërtese një apo shumë katëshe për:</p>	<p>Vlera më e madhe midis:</p> <table border="1"> <tbody> <tr> <td>$h \leq 10 \text{ m}$</td> <td>15 mm ose $h/400$</td> </tr> <tr> <td>$h > 10 \text{ m}$</td> <td>25 mm ose $h/600$</td> </tr> </tbody> </table>	$h \leq 10 \text{ m}$	15 mm ose $h/400$	$h > 10 \text{ m}$	25 mm ose $h/600$
$h \leq 10 \text{ m}$	15 mm ose $h/400$						
$h > 10 \text{ m}$	25 mm ose $h/600$						
2		<p>Pozicioni në vertikalishtet i mbështetjes</p>	<p>± 20 mm</p>				

5.9.3 Kolonat dhe muret

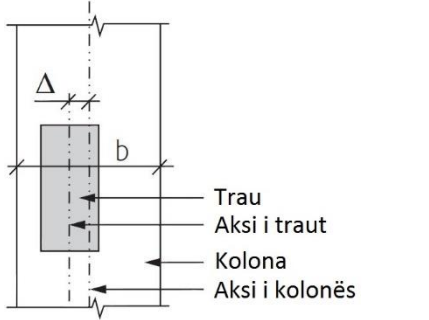
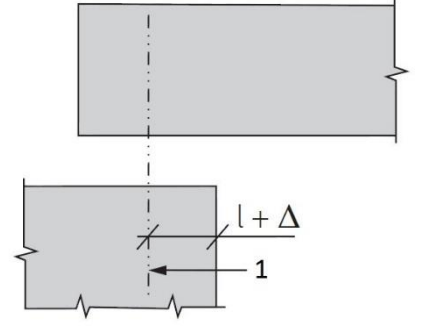
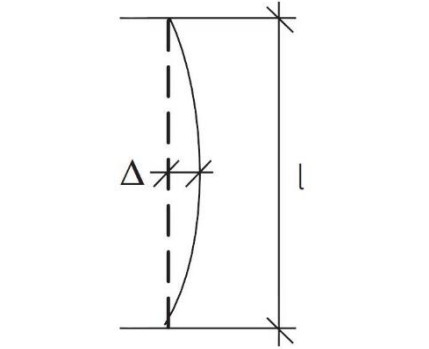
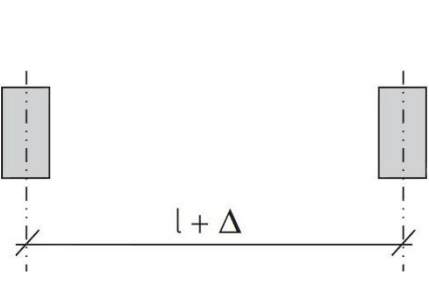
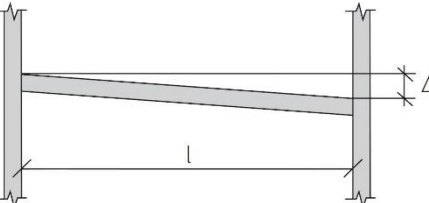
Tabela 5-31: Vlerat e devijimeve vertikale të lejuara për kolonat dhe muret

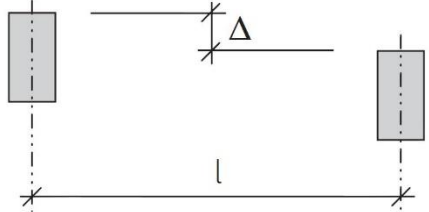
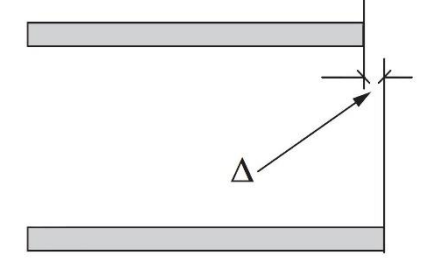
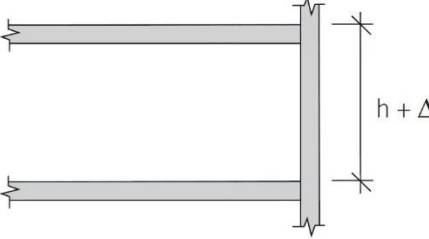
Nr	Tipi i devijimit	Përshkrimi	Devijimi i lejuar Δ
1	 <p>h-lartësia e lirë</p>	Inklinimi i një kolone apo muri në çdo kat në një ndërtese një apo shumë katëshe	Vlera më e madhe midis:
		$h \leq 10 \text{ m}$	15 mm ose $h/400$
		$h > 10 \text{ m}$	25 mm ose $h/600$
2		Devijimi midis akseve	Vlera më e madhe midis: $t/30$ ose 15 mm, por jo më shumë se 30 mm Ku: $t = 0.5(t_1+t_2)$
3		Kurbatura e një kolone apo muri midis niveleve të ndërkateve të një pas njëshme	Vlera më e madhe midis: $h/300$ ose 15 mm, por jo më shumë se 30 mm
4		Pozicioni në plan i kolonës	Devijimi i lejuar $\Delta = 10 \text{ mm}$ Ku l është distanca nga akset
5		Distanca midis kolonave apo mureve të një pas njëshme, e matur në pika korrespondente	Vlera më e madhe midis: 20 mm ose $l/600$ por jo më shumë se 40 mm ku: l është distanca midis akseve të elementeve

5.9.4 Trarët dhe soletat

Tolerancat për trarët dhe soletat e parapërgatitura nuk jepen në këto specifikime. Ato duhet të jepen nga informacioni teknik i prodhuesit ose specifikimet e ndërtuesit.

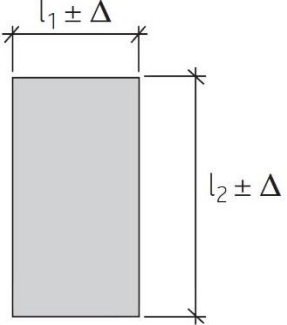
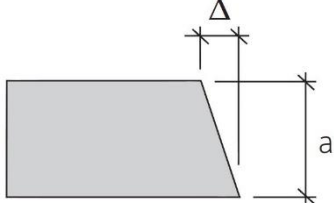
Tabela 5-32: Vlerat e devijimeve të lejuara për trarët dhe soletat

Nr	Tipi i devijimit	Përshkrimi	Devijimi i lejuar Δ
1		<p>Vendndodhja e një nyje lidhjeje tra – kolonë e matur si largësi relative nga kolona</p> <p>b = përmasa e kolonës në të njëjtin drejtim të Δ</p>	<p>Vlera më e madhe midis:</p> <p>$\pm b/30$ ose ± 20 mm</p>
2	 <p>1- Aksi aktual mbajtës i mbështetjes</p>	<p>Pozicioni i aksit të mbështetjes kur përdoren mbështetje strukturale</p> <p>l = distanca e synuar nga skaji</p>	<p>Vlera më e madhe midis:</p> <p>$\pm l/20$ ose ± 15 mm</p>
3		<p>Linearizimi në planin horizontal të traut</p>	<p>Vlera më e madhe midis:</p> <p>± 20 mm ose $\pm l/600$</p> <p>Ku l është distanca midis mbështetjeve të traut</p>
4		<p>Distanca midis trarëve të një pas njëshëm, e matur në pikat korrespondente</p>	<p>Vlera më e madhe midis:</p> <p>± 20 mm ose $\pm l/600$</p> <p>Por jo më shumë se 40 mm</p>
5		<p>Inklinimi i një trau apo solete</p>	<p>$\pm (10 + l/500)$ mm</p>

Nr	Tipi i devijimit	Përshkrimi	Devijimi i lejuar Δ
6		Diferenca në kuotë midis trarëve të një pas njëshëm	$\pm (10 + l/500)$ mm
7		Pozicioni i skajit të soletës	± 10 mm
8		Diferenca në lartësinë midis kateve të një pas njëshme	± 20 mm

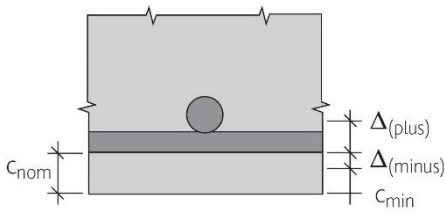
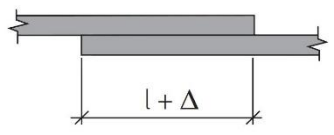
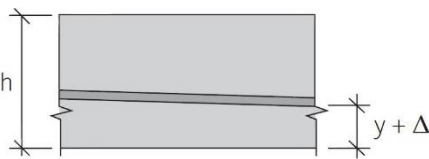
5.9.5 Seksionet e elementeve

Tabela 5-33: Vlerat e devijimeve për seksionet e elementeve

Nr	Tipi i devijimit	Përshkrimi	Përmasa "l"	Devijimi i lejuar Δ
1		Devijimi në përmasat e seksionit tërthor të elementeve	$l \leq 150$ mm	10 mm
			$l = 400$ mm	15 mm
			$l \geq 2500$ mm	30 mm
			Për vlera të tjera të ndërmjetme me ato të treguara më sipër, përdoret metoda e interpolimit linear. l_1 dhe l_2 janë përmasat e projektit	
2		Devijimi nga ortogonaliteti i seksioneve të elementeve	Vlera më e madhe midis: $\pm 0.04a$ Ose ± 10 mm Por jo më shumë se ± 20 mm	

5.9.6 Pozicionimi i armaturës në element

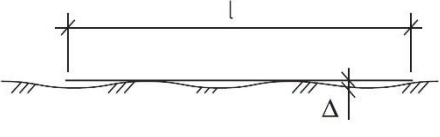
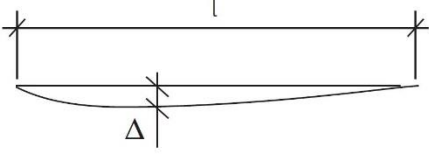
Tabela 5-34: Vlerat e devijimeve për pozicionimin e armaturës

Nr	Tipi i devijimit	Përshkrimi	Lartësia e seksionit "h"	Devijimi i lejuar Δ
1	 <p>Kërkoheq që: $c_{nom} - \Delta c_{(minus)} < c < c_{nom} + \Delta c_{(plus)}$</p>	Vendosja e armaturës së zakonshme	$\Delta c_{(plus)}$	
			≤ 150 mm	± 5 mm
			= 400 mm	± 10 mm
			≥ 2500 mm	± 20 ^b mm
			Për vlera të tjera të ndërmjetme me ato të treguara më sipër, përdoret metoda e interpolimit linear.	
	c_{min} = shtresa minimale mbrojtëse e kërkuar c_{nom} = shtresa mbrojtëse nominale = $c_{min} + \Delta c_{(minus)} $ c = shtresa mbrojtëse aktuale Δc = devijimi i lejuar nga c_{nom}		$\Delta c_{(minus)} = \Delta c_{dev}^a$	
<p>a. Shiko EN 1992-1-1. Në rast se nuk specifikohet ndryshe, $\Delta c_{dev}=10\text{mm}$.</p> <p>b. Devijimi i lejuar plus për shtresën mbrojtëse të armaturës për themelet dhe pjesët përbërëse të tyre mund të rritet me 15 mm. Devijimi minus aplikohet edhe në këtë rast.</p>				
2		Gjatësia e xhuntimit (l)	$\Delta = - 0.06 l$	
3	 <p>Prerja gjatësore, y – pozicion nominal (zakonisht një funksion i pozicionit në gjatësinë e elementit të paranderur)</p>	Vendosja e armaturës se paranderur ^a	Për $h \leq 200$ mm	± 6 mm
			Për $h > 200$ mm	Min (± 0.03h; ± 30 mm)
			Shtresa mbrojtëse e betonit e matur deri në sipërfaqen e veshjes së armaturës së paranderur $\Delta c_{(minus)}$	Δc_{dev}^b
<p>a. Vlerat e dhëna vlejné për drejtimit tërthore dhe gjatësore. Për drejtimit tërthore, h është gjerësia e elementit. Për shufrat e tërhequra në soleta, mund të lejohen devijime më të mëdha se ± 30 mm nëse është e nevojshme për të shmangur hapjet, duktet, kasat dhe pajisjet e vendosura në element. Profili i shufrave që i nënshtrohen këtyre devijimeve do të jetë i lëmuar.</p> <p>b. Shiko EN 1992-1-1. Në rast se nuk specifikohet ndryshe, $\Delta c_{dev}=10\text{mm}$.</p>				

5.9.7 Sipërfaqet dhe linearizimi i faqeve anësore

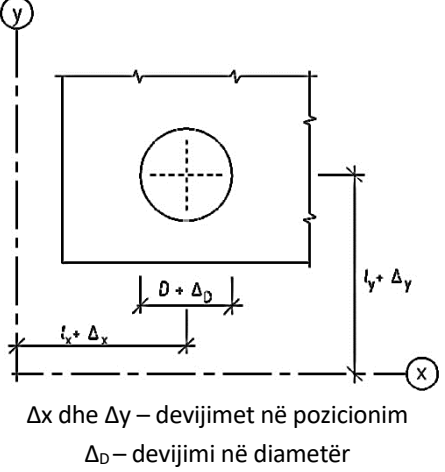
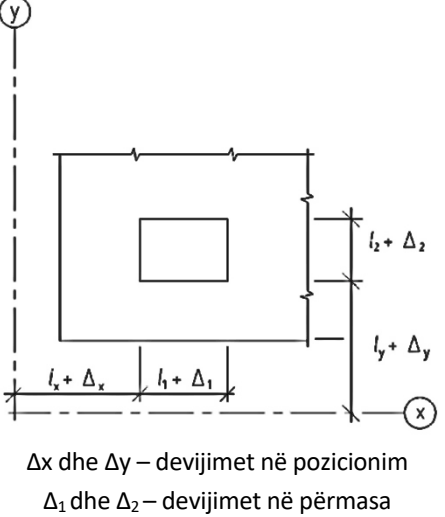
Tabela 5-35: Vlerat e devijimeve për pozicionimin e armaturës

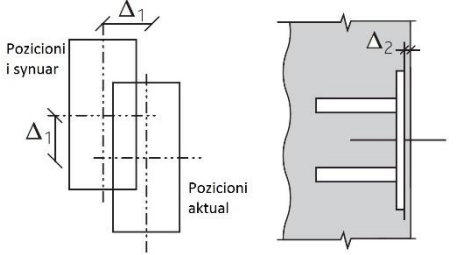
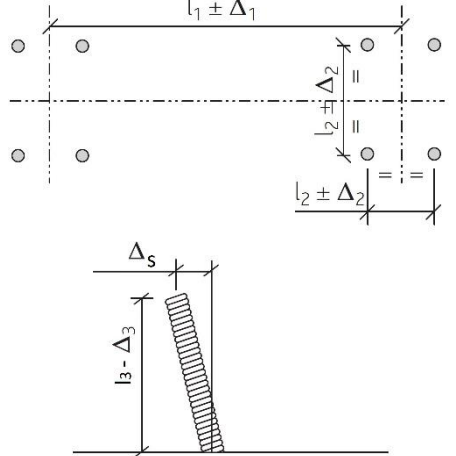
Nr	Tipi i devijimit	Përshkrimi	Gjatësia e rrafshit "l"	Devijimi i lejuar Δ
1	Sipërfaqetë modeluara apo të lëmuara			
		Global	2.0 m	9 mm
		Lokal	0.2 m	4 mm

Nr	Tipi i devijimit	Përshkrimi	Gjatësia e rrafshit "l"	Devijimi i lejuar Δ
		Sipërfaqetë pa modeluara		
		Global	2.0 m	15 mm
		Lokal	0.2 m	6 mm
2		Devijimi nga linearizimi i faqeve anësore të elementeve	$l < \pm 1$ m	± 8 mm
			$l > 1$ m	± 8 mm/m, por jo më shumë se ± 20 mm

5.9.8 Tolerancat për vrimat (rrethore dhe katrore) dhe ankorimet

Tabela 5-36: Vlerat e devijimeve për pozicionimin dhe përmasat e vrimave dhe tolerancat për vendosjen e bulonave dhe pllakave të ankorimit

Nr	Tipi i devijimit	Përshkrimi	Devijimi i lejuar Δ
1		Hapjet e vrimave dhe kanaleve të tubacioneve	
		Δx dhe Δy	± 25 mm
		Δ_D	± 10 mm
		Përveç rasteve kur cilësohet ndryshe në projekt	
2		Mbylljet dhe ndërprerjet e vrimave $\Delta x, \Delta y, \Delta_1$ dhe Δ_2 .	± 25 mm, Përveç rasteve kur cilësohet ndryshe në projekt.
		Δx dhe Δy – devijimet në pozicionim Δ_1 dhe Δ_2 – devijimet në përmasa	
3		Pllakat e ankorimit dhe inkastrime të ngjashme	
		Devijimi në plan	$\Delta_1 = \pm 20$ mm
		Devijimi në thellësi	$\Delta_2 = \pm 10$ mm

Nr	Tipi i devijimit	Përshkrimi	Devijimi i lejuar Δ
		Përveç rasteve kur cilësohet ndryshe në projekt.	
4		<p>Bulonat e ankorimit dhe inkastrime të ngjashme</p> <p>Vendosja e inkastrimit apo grupit të bulonave</p> <p>Distanca e vendosjes brenda një grupi</p> <p>Zgjatja e bulonit</p> <p>Inklinimi i bulonit</p> <p>Përveç rasteve kur cilësohet ndryshe në projekt.</p>	<p>$\Delta_1 = \pm 10 \text{ mm}$</p> <p>$\Delta_2 = \pm 3 \text{ mm}$</p> <p>$\Delta_3 = + 25 \text{ mm};$ $\Delta_3 = - 5 \text{ mm}$</p> <p>$\Delta_s = \max (5 \text{ mm}; l_3/200)$</p>

5.10 Fugat e ndërtimit

Betonimi duhet të kryhet në vazhdimësi deri të fuga, pozicioni dhe renditja të cilave do të jetë siç është treguar në vizatimet ose siç është miratuar më parë nga Mbikëqyrësi. Kontraktori do të lejojë të punohet jashtë orarit të zakonshëm të punës kur është e nevojshme, në mënyrë që çdo seksion betonimi të mund të përfundojë pa ndonjë gabim, ndërkohë që puna është në vazhdim. Të gjitha fugat e ndërtimit do të mbyllen në formë katrore. Hallkat do të formohen në fugat e ndërtimit horizontale apo vertikale nëse kërkohen në projekt apo nga Mbikëqyrësi i punimeve.

Fugat e ndërtimit do të vendosen në pozicione të tilla që të mos dëmtojnë qëndrueshmërinë apo pamjen e strukturës.

Kur kërkohen fuga vertikale ndërtimi, sipërfaqja e fugës e dorës së parë të betonimit do të mbyllet nga kallëpe të lëmuar ose me mbyllje vertikale, e prerë në mënyrën e duhur për të kaluar armimin.

Shtresa sipërfaqësore e betonit do të hiqet kur betoni të jetë mjaftueshëm i ngurtësuar për të mos ekspozuar agregatet dhe të mos ketë sipërfaqet çrregullt në fugë.

Para se betonimi të rifillojë sipërfaqja e fugës do të pastrohet tërësisht nga mbetjet e llaçit dhe të njomet pak. Kontraktori do të marrë masa paraprake për të shmangur segregimin e betonit përgjatë planit të fugës dhe për të marrë ngjeshje të plotë.

Kamarlecat për fugat në mure dhe në soleta duhet të krijohen në mënyrë monolite me dyshemenë dhe nuk lejohet të derdhen në mënyrë të veçantë pas hedhjes së betonit të soletës.

Aty ku ngjitesit kërkohen, do tu sigurohen fugave ashtu si janë paraqitur në vizatime. Shtresat sipërfaqësore dhe i gjithë sistemi i mbylljes do të bëhet në përputhje me rekomandimet e prodhuesit.

5.11 Betonet vetë – ngjeshëse (Self Compacted Concrete – SCC)

Betonet vetë ngjeshëse janë një tip betoni shumë i rrjedhshëm që përhapet në kallëpe pa pasur nevojën e vibrimit mekanik. SCC është një beton i pa segregueshëm (në disa raste duke shtuar aditivë plastifikues apo modifikues të viskozitetit në përzierje) që vendoset me anë të peshës vetjake. Rëndësia e këtij lloji betoni është se ai mban të gjithë durabilitetin dhe vetitë, duke arritur kërkesat e kërkuara për performancë.

Betonet vetë ngjeshëse janë të përshtatshme për disa arsye, ku përfshihen:

- Ndërtim më i shpejtë
- Zvogëlimi i fuqisë punëtore në terren
- Sipërfaqe rifiniture më të mira
- Vendosje më e lehtë
- Qëndrueshmëri e përmirësuar
- Përdorimi në seksione më të holla betoni
- Zvogëlimi i niveleve të zhurmave dhe vibrimeve
- Ambient punë më i sigurtë

Ky lloj betoni është shumë i përshtatshëm për tu përdorur në tipat e mëposhtme të konstruksioneve:

- a) Puset e shpuara
- b) Kolonat
- c) Sistemet e mbrojtjes nga rrëshqitjet
- d) Zona me përqëndrim të madh të shufrave të armimit dhe zona ku kalojnë tubat

5.11.1 Materialet

Materialet përbërëse të betonit vetë – ngjeshës (SCC) do të përputhen me kërkesat e specifikimeve për betonet normale dhe EN 206-1.

5.11.1.1 Çimento

Çimento e përdorur për betonet vetë – ngjeshëse do të jetë në përputhje me EN 197 – 1.

5.11.1.2 Agregatet

Agregatet e përdorur për betonet vetë – ngjeshëse do të jenë në përputhje me EN 12620. Përmasa maksimale e agregatit do të jetë 20 mm. Grimcat më të vogla se 0.125 mm do të jenë pjesë e përmbajtjes së pluhurit. Përmbajtja e lagështisë do të monitorohet me kujdes dhe do të merret në konsideratë për prodhimin e SCC me një cilësi uniforme.

5.11.1.3 Uji

Përshtatshmëria e ujit të përzierjes dhe të ujit të ricikluar të përdorur për betonet vetë – ngjeshëse tregohet në EN 1008.

5.11.1.4 Aditivët

Aditivët e përdorur duhet të kenë karakteristika në përputhje me kërkesat e EN 934 – 2 (duke përfshirë edhe aneksin A), aty ku është e përshtatshme.

Superplastifikuesit janë një përbërës kryesor për prodhimin e SCC, për të garantuar punueshmërinë e nevojshme. Sipas nevojës, mund të inkorporohen edhe tipa të tjerë aditivësh, si p.sh. Agjentët Modifikues të Viskozitetit (VMA) për stabilitet, aditivët për largimin e ajrit (AEA) për të përmirësuar rezistencën ndaj cikleve ngrirje – shkrirje, agjentët vonues të ngrirjes, etj.

Karakteristikat e aditivëve VMA, në rast se nuk mbulohen plotësisht nga EN 934, duhet të jenë në konform me kërkesat e përgjithshme të dhëna në Tabelën 1 të EN 934 dhe për më tepër, do të sigurohen prova të performancës të këtyre aditivëve nga Prodhuesi. Rezultatet e këtyre provave do të jenë subjekt i miratimit të Mbikëqyrësit.

5.11.1.5 Shtesat (duke përfshirë mbushësit mineral dhe pigmentet)

Përshtatshmëria e përgjithshme për shtesat e Tipit 1 (gjysmë inertet) përshkruhet si më poshtë:

- Agregatet mbushëse të përshtaten me kërkesat e EN 12620
- Pigmentet të përshtaten me kërkesat e EN 12878.

Përshtatshmëria e përgjithshme për shtesat e Tipit 2 (pucolanike ose hidraulike) përshkruhet si më poshtë:

- Hiri të përshtatet me kërkesat e EN 450
- Mikrosilica të përshtatet me kërkesat e EN 13263
- Skoriet e furrëllartave të përshtaten me kërkesat e EN 15167.

Për shkak të kërkesave të veçanta të rrjedhshmërisë që ka SCC, shtesat inerte dhe reaktive përdorën gjerësisht për të përmirësuar dhe për të mbajtur konstante punueshmërinë, si dhe rregullojnë përmbajtjen e çimentos duke zvogëluar nxehtësinë e hidratimit. Shtesat e tipit 2 mund të përmirësojnë ndjeshëm performancën afatgjatë të betonit. Shtesat tipike janë:

- a) Pluhuri i gurit: guri gëlqeror, dolomiti ose graniti të thyer shumë imët, mund të përdorën për të rritur sasinë e pluhurit. Do të përdorën fraksionet më të vogla se 0.125 mm. Kujdes: Dolomiti mund të shfaqë rrezik për durabilitetin për shkak të reaksioneve të karbonit në mjedis bazik.
- b) Hiri: është një material i imët inorganik me veti pucolanike, që mund t'i shtohet SCC për të përmirësuar vetitë e tij. Megjithatë, në rast të përdorimit të hirit mund të ndikohet dhe duhet të kontrollohet qëndrueshmëria e përmasave të betonit.
- c) Mikrosilicat: japin përmirësim shumë të madh vetive rrjedhëse, mekanike dhe kimike të SCC. Gjithashtu, përmirëson edhe durabilitetin e betonit.
- d) Skoriet e furrëllartave: janë një material granular i imët, zakonisht bashkues hidraulik, i cili mund t'i shtohet SCC për të përmirësuar vetitë e tij rrjedhëse.
- e) Mbushjet me xham të patejdukshëm: mbushja arrihet nga thyerja e xhamit sa më e imët të jetë e mundshme. Grimcat do të jenë më të vogla se 0.1 mm dhe sipërfaqja specifike do të jetë > 2500 cm²/g. Grimcat më të mëdha mund të shkaktojnë reaksione të silicit në mjedis bazik.

Përdorimi i shtesave do të jetë subjekt i provave në terren dhe i miratimit të Mbikëqyrësit.

5.11.1.6 Fibrat

Fibrat që përdorën zakonisht për SCC janë fibrat e çelikut (në përputhje me BS ISO 13270 dhe EN 14889 – 1) dhe fibrat e polimereve (EN 14889 – 2). Fibrat e çelikut përdorën për përmirësimin e vetive mekanike të SCC (rezistenca dhe fortësia). Fibrat polimere përdorën për të zvogëluar ndarjen (segregimin) e materialeve dhe thyerjen plastike, ose për të rritur rezistencën ndaj zjarrit. Përdorimi do i fibrave do të jetë subjekt i provave në terren dhe i miratimit të Mbikëqyrësit.

5.11.2 Kërkesat për betonet vetë – ngjeshëse

5.11.2.1 Zona e aplikimit

SCC mund të përdoret për strukturat e parapërgatitura apo të derdhura në vend. Mund të prodhohet në një impiant përzjerje në kantier apo të transportohet nga impiante të tjera. Mund të përdoret për aplikim në sipërfaqe horizontale dhe vertikale nëpërmjet derdhjes direkt dhe nëpërmjet pompimit.

5.11.2.2 Kërkesat

SCC mund të projektohet në bazë të kërkesave të EN 206 në lidhje me dendësinë, zhvillimin e rezistencës, rezistencën karakteristike dhe durabilitetin. Megjithatë, projektuesi i përzjerjes së betonit (mix design) duhet të ketë parasysh që, për shkak të përmbajtjes së lartë të pluhurit, SCC mund të shfaqë plasaritje dhe thyerje plastike më shumë se përzjerjet e zakonshme të betonit.

Një përzjerje betoni mund të cilësohet si vetë – ngjeshëse vetëm nëse plotësohen kërkesat për punueshmërinë:

- Aftësinë rrjedhëse SF
- Viskoziteti VS ose VF
- Aftësinë kaluese PL ose Pj
- Rezistenca ndaj ndarjes (segregimit) SR

Në vijim jepen klasat e veçanta të vetive për betonet vetë – ngjeshëse:

Tabela 5-37: Vetit e Klasave të SCC

Klasat e viskozitetit – t_{500}	
Klasa	t_{500}^a e testuar në përputhje me EN 12350 – 8 (s)
VS1	< 2,0
VS2	≥ 2,0
Klasat e viskozitetit – t_v	
Klasa	t_v^b e testuar në përputhje me EN 12350 – 9 (s)
VF1	< 9,0
VF2	9,0 deri në 25,0
Klasat e aftësisë kaluese – Kutia L	
Klasa	Shkalla e kutisë L, e testuar në përputhje me EN 12350 – 10
PL1	≥ 0,80 me 2 shufra
PL2	≥ 0,80 me 3 shufra
Klasat e aftësisë kaluese – Unaza J	
Klasa	Hapi i unazës – J ^a , e testuar në përputhje me EN 12350 – 12 (mm)
PJ1	≤ 10 me 12 shufra
PJ2	≤ 10 me 16 shufra
Klasat e rezistencës ndaj segregimit në sitë	
Klasa	Porcioni i segregimit ^a , e testuar në përputhje me EN 12350 – 11 (%)
SR1	≤ 20
SR2	≤ 15
b. Ky klasifikim nuk është i aplikueshëm për betone me përmasën maksimale të agregatit $D_{max} > 40$ mm	
c. Ky klasifikim nuk është i aplikueshëm për betone me përmasën maksimale të agregatit $D_{max} > 22,4$ mm	

5.11.2.3 Metodave të testimit

Secili nga parametrat e punueshmërisë do të testohet me një test më vete.

Tabela 5-38: Lista e metodave të testimit dhe vlerat tipike për vetitë e punueshmërisë së SCC

Nr	Metoda	Njësia	Vlerat tipike		Vetia që testohet
			Min	Max	
1	Koni Abrams	mm	650	800	AfHapja
2	Rënia T_{50cm}	sek	2	5	Hapja
3	Unaza – J	mm	0	10	Rrjedhshmeria
4	Hinka – V	sek	6	12	Hapja

Nr	Metoda	Njësia	Vlerat tipike		Vetia që testohet
			Min	Max	
5	Hinka – V në T _{5minuta}	sek	0	+3	Rezistenca ndaj segregimit
6	Kutia – L	(h ₂ /h ₁)	0.8	1.0	Aftësia kaluese
7	Kutia – U	(h ₂ -h ₁) mm	0	30	Aftësia kaluese
8	Kutia e mbushjes	%	90	100	Aftësia kaluese
9	Testi i qëndrueshmërisë në sitën GTM	%	0	15	Rezistenca ndaj segregimit
10	Orimet	sek	0	5	Hapja

5.11.2.4 Përbërja e përzierjes

Vlera treguese për proporcionet dhe sasi të nevojshme për të marrë një beton vetë – ngjeshës jepen më poshtë. Duhet të kihet parasysh që për të arritur rezistencën dhe kërkesa të tjera të performancës, do të nevojiten modifikime të mëtejshme.

- Raporti ujë / pluhur në volumin total 0.8 deri në 1.1.
- Përmbajtja totale e pluhurit – (160 – 240) litra/m³ (400 – 600 kg/m³)
- Përmbajtja e agregatit të trashë zakonisht 28 deri 35 % të volumit të përzierjes
- Raporti ujë / çimento përzgjidhet në bazë të udhëzimeve të EN 206. Zakonisht sasia e ujit nuk kalon 200 litra/ m³.
- Sasia e rërës do të jetë e tillë që të balancojë përmbajtjen e përbërësve të tjerë.

Modifikimet që mund të bëhen, përfshijnë:

- Përdorimi i mbushësve shtesë ose i tipave të ndryshme (nëse ka),
- Modifikimi i proporcioneve të rërës ose të agregatit të trashë
- Përdorimi i një agjenti për modifikimin e viskozitetit, nëse nuk është përfshirë në përzierje
- Përdorimi i tipave të tjera të superplastifikuesve (VMA), që përshtaten më shumë me materialet lokale
- Rregullimi i dozës së aditivëve për të modifikuar përmbajtjen e ujit, e si rrjedhojë raportin ujë/pluhur.

Me poshtë jepen disa karakteristika kryesore për prodhimin e klasave të ndryshme të betoneve vetë – ngjeshëse.

Tabela 5-39: Karakteristika kryesore të prodhimit të SCC

Përshkrimi	Durabilitet i lartë dhe betone të parandëruara me rezistencë të lartë	Durabilitet dhe rezistencë e lartë		Betone të parapërgatitura	Punime betoni të armuar		Betone masive
Rezistenca karakteristik e (28 ditore)	40	35	30	30	25	20	15
U/Ç (në raport të masës)	2.3	2.1	1.9	1.9	1.7	1.5	1.3

Përshkrimi	Durabilitet i lartë dhe betone të parandëruara me rezistencë të lartë	Durabilitet dhe rezistencë e lartë		Betone të parapërgatitura	Punime betoni të armuar		Betone masive
Përmbajtja minimale e çimentos (kg/m ³)	400	375	350	375	325	275	225
Përmasa maksimale e agregatit	19	19	19	13	19	19	19
Limiti i rrjedhshmërisë (mm)	25 – 40	25 – 40	25 – 40	12 – 25	25 – 50	25 – 50	75 – 125
Metoda e ngjeshjes	Me vibrim	Me vibrim	Me vibrim	Me vibrim	Me vibrim	Me vibrim	Me vibrim

5.11.3 Prodhimi dhe vendosja në vend

5.11.3.1 Prodhimi

Prodhimi i betonit vetë – ngjeshës do të kryhet në impiante të certifikuar sipas ISO 9000 ose të ngjashme me të dhe me punëtorë të specializuar dhe të trajnuar për prodhimin e këtij lloji betoni.

5.11.3.2 Ruajtja e materialeve

Ruajtja e materialeve përbërëse të betonit vetë – ngjeshës është e njëjtë me atë të betoneve të zakonshme. Do të ndiqen rekomandimet e prodhuesit për ruajtjen e materialeve.

5.11.3.3 Përzierja

Nuk nevojiten përzierës të veçantë për prodhimin e betonit vetë – ngjeshës. Koha e nevojshme e përzierjes do të përcaktohet me anë të provave në terren.

5.11.3.4 Kontrolli i prodhimit

5.11.3.4.1 Agregatet

Gjatë prodhimit të SCC, do të kryhen teste më të shpeshta në lidhje me gradimin e agregateve dhe përmbajtjen e lagështisë, derisa SCC është më i ndjeshëm se betonet e zakonshme ndaj variacioneve.

5.11.3.4.2 Procesi i përzierjes

Për çdo dërgesë, është e rekomandueshme që të kryhen teste punueshmërie nga prodhuesi, në fillim të prodhimit, derisa të arrihen rezultate konsistente. Me pas, çdo dërgesë do të inspektohet në mënyrë vizuale para transportit dhe testet do të kryhen me një shpeshti siç tregohet në EN 206.

Teste më të shpeshta do të kryhen për proporcionet e përzierjes. Në veçanti, përmbajtja e ujit, në varësi të rezultateve të monitorimit të përmbajtjes së lagështisë në agregate.

5.11.3.4.3 Dërgesa dhe transporti

Megjithëse vendosja në vend është më e shpejtë (sidomos nëse përdoret pompa për hedhjen e betonit), koha e dërgimit dhe e vendosjes në vend të betonit do të jetë e tillë që hedhja të bëhet brenda kohës së punueshmërisë (vetë – ngjeshjes) së betonit.

5.11.3.4.4 Vendosja në vend

Para vendosjes në vend, duhet të konfirmohet që kallëpet dhe armatura të jenë vendosur sipas planifikimit. Kallëpet duhet të jenë në kushte të mira pune. Për kallëpe me thellësi më të madhe se 3 m, do të merret në konsideratë presioni i plotë hidrostatik i hedhjes së betonit. Kjo kërkon modifikim të kallëpeve dhe / ose të SCC-së.

5.11.3.4.5 Largësitë e vendosjes

Megjithëse është më e lehtë vendosja në vend e SCC sesa betonet e tjera, do të kihen parasysh rregullat e mëposhtme për të mënjanuar ndarjen (segregimin) e betonit:

- Kufizimi i largësisë së rënies së lirë në 5 m.
- Kufizimi i largësisë horizontale të hedhjes së lejuar nga pika e shkarkimi në 10 m.

Shënim: Këto këshilla janë konservative dhe në rast kushtesh të favorshme, Kontraktori mund të vërtetojë që hedhja e betonit mund të bëhet me largësi më të mëdha se ato të lartpërmendura. Vendimi për këtë kërkon miratimin e Mbikëqyrësit.

5.11.3.4.6 Fugat e ndërtimit

Megjithëse SCC lidhet shumë mirë me shtresën e betonit të vendosur më parë, dëmtimet në një fugë ndërtimi nuk mund të rregullohen apo të zbuten nëpërmjet vibrimit, siç mund të bëhet me betonet e zakonshme.

5.11.3.5 Trajtimi

SCC tenton të ngrijë më shpejt se betonet e tjera për shkak të sasive më të vogla të ujit në përzierje. Si pasojë, trajtimi fillestar do të nisë sa më shpejt të jetë e mundur pas vendosjes së betonit në mënyrë që të eliminohet rreziku i plasaritjeve.

5.11.4 Kontrolli i cilësisë

Të gjithë SCC-të do të jenë subjekt i kontrollit gjatë prodhimit nën përgjegjësinë e Prodhuesit dhe kjo do të kryhet në përputhje me kërkesat e EN 206 – 1, paragrafi 8 dhe 9.

5.11.4.1 Pranimi në kantier

Prodhuesi dhe Blerësi, do të nënshkruajnë një marrëveshje pranimi/përputhshmërie në fillim të Kontratës. Kjo do të përfshijë një procedurë për veprimet që do të ndërmerren në rast mos përputhshmërie të dërgesës së betonit.

Blerësi do të sigurohet që të gjitha testimet në terren të kryhen nga persona të përgjegjshëm dhe të trajnuar, në një ambient të përshtatshëm. Kjo nënkupton që testet të kryhen në një zonë të mbrojtur nga kushtet atmosferike, me pajisje të përshtatshme dhe të kalibruara dhe terren të niveluar dhe të qëndrueshëm për kryerjen e testeve.

5.12 Kërkesat shtesë që duhet të plotësojë betoni për punime të veçanta gjeoteknike

5.12.1 Të përgjithshme

Ky paragraf jep kërkesa shtesë për specifikimet dhe konformitetin e betonit të përdorur për:

- Pilotat e ndërtuara në përputhje me EN 1536
- Muret diafragmë të ndërtuar në përputhje me EN 1538
- Pilota të ngulura me zhvendosje të dheut të ndërtuara në përputhje me EN 12699
- Mikropilota të ndërtuara në përputhje me EN 14199

Kërkesat për betonet normale mund të aplikohen edhe në këtë rast, për aq kohë sa nuk bien në kundërshtim me kërkesat e këtij paragrafi. Kërkesat e paragrafit 5.11, do të mbizotërojnë për ndërtimin e punimeve të veçanta gjeoteknike.

5.12.1.1 Kërkesa të përgjithshme për specifikimet dhe pranimin e përzierjes së projektimit

Përzierja e betonit duhet të plotësojë kërkesat si më poshtë:

- Nevojën për një rezistencë të lartë ndaj segregimit
- Nevojën për plasticitetin e duhur dhe kohezivitet të mirë
- Nevojën e rrjedhjes mirë
- Nevojën e të qenit i aftë që të ngjishet nëpërmjet peshës vetjake
- Nevojën për një punueshmëri të mjaftueshme gjatë procesit të vendosjes, duke përfshirë heqjen e ndonjë pjesë të përkohshme

Përzierja e propozuar e betonit do të jetë objekt i miratimit nga Mbikëqyrësi, para vendosjes në vend të betonit.

5.12.2 Përbërësit

5.12.2.1 Çimento

Çimentoja duhet të plotësojë kërkesat specifike në lidhje me klasën e ekspozimit dhe duhet të përmbushë kërkesat për aplikimet gjeoteknike të dhëna në këtë paragraf.

Çimentoja do të jetë nga tipat e mëposhtme në përputhje me EN 197 – 1:

- CEM I
- CEM II / A-S dhe II / B-S
- CEM II / A-D
- CEM II / A-P dhe II / B-P
- CEM II / A-V dhe II / B-V
- CEM II / A-T dhe II / B-T
- CEM II / A-LL
- CEM II / A-M (S-V) dhe CEM II / B-M (S-V)
- CEM II / A-M (S-LL, V-LL) dhe CEM II / B-M (S-LL, V-LL)
- CEM III / A, III / B dhe III / C

5.12.2.2 Agregatet

Në mënyrë që të minimizohet segregimi, agregatet do të gradohen vazhdimisht dhe janë të preferuar agregatet e rrumbullakët.

Përmasa maksimale e agregatit (D_{upper}) nuk duhet të kalojë, cilado qoftë më i vogli, nga kushtet e mëposhtme:

- Për pilotat dhe muret diafragmë: 32 mm dhe 1 / 4 e hapësirës midis shufrave gjatësore,
- Për pilotat e ngulura me zhvendosje: 32 mm dhe 1 / 3 e hapësirës midis shufrave gjatësore,
- Për mikropilotat: 16 mm dhe 1 / 4 e hapësirës midis shufrave gjatësore,
- Në rast të vendosjes në mjedis të zhytur në ujë: 1 / 6 e diametrit të brendshëm të tubit të pompimit.

5.12.2.3 Përmbajtja minimale e kokrrizave të imta dhe përmbajtja minimale e çimentos

Për pilotat e derdhura dhe të ngulura me zhvendosje, përmbajtja minimale e kokrrizave të imta do të jetë në përputhje me tabelën e mëposhtme:

Tabela 5-40: Përmbajtja minimale e çimentos dhe kokrrizave të imta për betonin e pilotave të derdhura dhe të ngulura me zhvendosje

Përmbajtja e çimentos		
Vendosja në kushte të thata	$\geq 325 \text{ kg/m}^3$	
Vendosja në kushte të zhytura (nën ujë apo nën fluide të tjera)	$\geq 375 \text{ kg/m}^3$	
Përmbajtja e kokrrizave të imta ^a		
Për agregate të trashë	$D_{\text{lower}} > 8 \text{ mm}$ $D_{\text{upper}} > 8 \text{ mm}$	$\geq 400 \text{ kg/m}^3$
Për agregate të trashë	$D_{\text{lower}} \geq 4 \text{ mm}$ $D_{\text{upper}} \leq 8 \text{ mm}$	$\geq 450 \text{ kg/m}^3$
a. Kokrrizat e imta do të kenë përmasa $\leq 0.125 \text{ mm}$ (duke përfshirë shtesat dhe çimenton)		

Për betonin gjysmë të thatë, i cili është ngjeshur gjatë instalimit të pilotave të zhytura me zhvendosje, përmbajtja e çimentos do të specifikohet me një minimum prej 350 kg/m^3 dhe klasa e betonit do të jetë të paktën C25/30.

Për mikropilota, përmbajtja minimale e kokrrizave të imta dhe e çimentos do të specifikohen me një minimum prej 375 kg/m^3 dhe përmasa maksimale e specifikuar D_{upper} nuk do të kalojë 16 mm.

Në varësi të D_{max} të përzgjedhur nga prodhuesi i betonit, përmbajtja minimale e çimentos për betonin e përdorur në muret diafragmë do të përputhet me tabelën e mëposhtme:

Tabela 5-41: Përmbajtja minimale e çimentos për betonin e mureve diafragmë

D_{max} (mm)	Përmbajtja minimale e çimentos (kg/m^3)
32	350
22.4	380
16	400

Betoni me $D_{\text{max}} = 32 \text{ mm}$ të përdorur për muret diafragmë do të përputhet me sa më poshtë:

- Përmbajtja e rërës ($D \leq 4 \text{ mm}$) më e madhe se 40 % në masë të agregatit total
- Kokrrizat e imta ($D \leq 0.125 \text{ mm}$) në përzjerjen e betonit (duke përfshirë çimento dhe materiale të tjera të imta) midis 400 dhe 550 kg/m^3 .

5.12.2.4 Raporti ujë çimento

Raporti i specifikuar ujë / çimento nuk do të jetë më i madh se:

- Ai i kërkuar nga klasa e ekspozimit në vendin e përdorimit
- 0,60;

Cilado qoftë vlera më e vogël.

5.12.3 Konsistenca e betonit të freskët

Përveç betonit gjysmë të thatë, konsistenca do të specifikohet si një rrjedhje e synuar, rënie apo shpërndarje e synuar. Vlerat e synuara për diametrin e rrjedhjes dhe rënien që do të specifikohen, jepen në tabelën e mëposhtme:

Tabela 5-42: Vlerat e synuara për konsistencën e betonit të freskët në kushte të ndryshme

Diametri i rrjedhjes në përputhje me EN 12350 – 5 (mm)	Rënia në përputhje me EN 12350 – 2 (mm)	Kushtet tipike të përdorimit (shembuj)
500	150	- Betoni i vendosur në kushte të thata
560	180	- Betoni i vendosur me pompë ose - Me tub të zhytur në rastin e punimeve të zhytura
600	200	- Me tub të zhytur në rastin e punimeve të zhytura nën një fluid të mbështetur

Për tu siguruar që të arrihet një përzierje me densitet të lartë, mund të devijohet nga vlerat e mësipërme, duke siguruar që plotësohen kërkesat ndaj klasës së ekspozimit. Në çdo rast duhet të vërtetohet nëpërmjet provave në terren që përzierja është konforme dhe gjithmonë, kjo përzierje do të jetë objekt i miratimit të Mbikëqyrësit para se të përdoret në vepër.

Tolerancat maksimale për vlerat e synuara të konsistencës për betonet e përdorura për vepra të veçanta gjeoteknike, për rrjedhje dhe rënie ≥ 100 mm, janë ± 30 mm.

5.13 Betoni i parafabrikuar

Materialet dhe punëtorja e betonit të parafabrikuar duhet të jenë siç janë specifikuar në këtë paragraf dhe elementet e betonit duhet të derdhen në kallëpe të fortë dhe të përshtatshëm për të krijuar formën që kërkohet. Kallëpet duhet të jenë të veshur në skaje me flete çeliku, fibra qelqi të përforcuara ose materiale të tjera të miratuara dhe duhet të kihet kujdes për të siguruar që nuk do t'i shkaktohen dëme skajeve ose sipërfaqeve kur të hiqen elementët e betonit nga kallëpet. Të gjitha defektet duhet të rregullohen me udhëzime të Mbikëqyrësit.

Betoni do të jetë i klasës C30/37 A dhe do të vibrohet plotësisht në kallëp. Pavarësisht nga kërkesat e paragrafit 5.2.2, elementët do të largohen nga kallëpet dhe do të ruhen mbi paleta në një atmosferë të lagësht për 24 orë, të mbrojtur nga efektet e diellit dhe të erës.

Elementët e betonit më pas mund të hiqen dhe të ruhen në zonë të mbuluar dhe mbahen të njomë duke i sprucuar ujë për 7 ditë të tjera. Membranat trajtuese mund të përdoren nëse miratohen nga Mbikëqyrësi dhe me specifikimet e Prodhuesit.

Kontraktori do t'i sigurojë për miratim Mbikëqyrësit detaje të plota të pistave të tij të parafabrikimit, duke përfshirë përveç e tjerave, tipin e makinerive dhe prodhimin e tyre; rregullimet e pistës së parafabrikimit; metodat e hedhjes, vibrimit, mirëmbajtjes dhe trajtimit të elementëve të ndryshëm.

Kontraktori do të dorëzojë me propozim të tij një program ku tregon që ky rregullim i pistës dhe metodat e operimit do të bëjnë të mundur përfundimin dhe vendosjen në punë të numrit të kërkuar të elementëve të parafabrikuar.

Elementet e parafabrikuar nuk do të vendosen në vend para se të arrijnë një rezistencë jo më të vogël se ajo e specifikuar në ditën e 28 nga prodhimi për klasën përkatëse të betonit.

Të gjithë elementët e parafabrikuar do të shënohen në mënyrë të qartë me një numër serial dhe datën e prodhimit.

Në rastin e elementeve të parafabrikuar të importit, të gjithë këto elementë duhet të mbartin vulën origjinale të "Conformité Européene" - CE.

6 ARMATURA E BETONIT

6.1 Çeliku i armimit

Shufrat e çelikut duhet të jenë në përputhje me kërkesat e Eurokodit 2 – “Projektimi i Strukturave prej Betoni”, EN 10080 ose me standardet më të fundit të aplikuar.

Kontraktori duhet t’i sigurojë Mbikëqyrësit kopjet e certifikatave të testeve të prodhuesit për armaturën e çelikut që do të furnizohet. Megjithatë Mbikëqyrësi mund të porosisë që të bëhen teste të pavarura dhe çdo sasi çeliku, që nuk përputhet me testet e përshtatshme të certifikuar të mësipërme, do të refuzohet. Kthimet, rrotullimet, ose punë të tjera të shufrat e armimit duhet të formohen me kujdes në përputhje me Vizatimet dhe Eurokodi 2. Shufrat duhet të përthyhen në të ftohtë me një mënyrë të tillë që nuk do të dëmtojë materialin.

Kthimet duhet të bëhen në një formë rrethi me diametër të paktën 4 herë diametrin e shufrave. Aty ku janë të kërkuara shufrat e bashkuara ose të mbivendosura, përveç rasteve kur janë treguar ndryshe në Vizatime, do të kenë një mbivendosje jo më pak se numri i diametrave të shufrave të përshkuara në EN 1992. Numri, madhësia, forma dhe pozicioni i të gjitha shufrave të çelikut për armim, shtrëngimet, lidhjet, stafat dhe pjesët e tjera të armimit do të jenë në përputhje të saktë me vizatimet dhe do të mbahen në pozicionin e duhur dhe me shtresën mbrojtëse të kërkuar, pa zhvendosje, gjatë procesit të ngjeshjes së betonit në vend, në një mënyrë të miratuar nga Mbikëqyrësi. Kontraktori duhet t’i sigurojë të gjitha llojet e distancatorëve për të ruajtur pozicionin e duhur të armimit. Tipi i distancatorit do t’i nënshtrohet miratimit të Mbikëqyrësit. Nuk do të lejohen blloqë druri për mbajtjen e çelikut mbi kallëpe. Çdo shtrëngim, lidhje apo stafë që lidh shufrat do të jetë e shtrënguar në mënyrë të tillë që shufrat të jenë të kapura siç duhen dhe brendësia e ganxhave dhe grremçeve të jetë në kontakt me shufrat rreth të cilave janë të destinuar që të përshtaten.

Shufrat do të lidhen me telin e barit më të mirë me diametër 1.6mm dhe lidhja do të përdridhet me pincë. Skajet e lira të telit për lidhje duhen përthyer nga brenda.

Para betonimit të hekurit, hekuri duhet të jetë i pastruar nga papastërtitë, ndryshku, vajrat, yndyrat apo lëndë të tjera të dëmshme. Betoni që është pjesërisht ngurtësuar, që mund të ngjiten te shufrat e ekspozuar gjatë procesit të betonizimit do të hiqet. Kontraktori duhet të përgatisë oraret e përthyerjes duke detajuar armimin e nevojshëm për punët e përkohshme dhe duhet t’ia paraqesë Mbikëqyrësit për aprovim. Miratimi i orareve nuk e liron Kontraktorin nga përgjegjësitë e tij nën Kontratën për sigurimin e materialeve të kërkuara në vizatim.

Çeliku për përdorim në strukturat beton arme do të mbartë vulën origjinale të “Conformité Européene” - CE.

6.2 Zgarat e salduara

Zgarat e salduara do të përfshijnë shufra të forta të lidhura në përputhje me BS 4482 dhe BS 4483. Zgarat do të fiksohen mirë në vend nëpërmjet një metode të miratuar. Xhantimi midis dy zgarave të njëpasnjëshme do të jetë minimalisht prej 2 kuadrateve të rrjetës.

6.3 Veshjet kundër ndryshkjes së armaturës

Veshjet kundër ndryshkjes së armaturës do të jenë produkte me bazë llaçin e çimentos dhe që përmbajnë lëndë izoluese nga lagështia si dhe bëjnë të mundur lidhjen (adezionin) e betonit me armaturën e veshur.

Materiali veshës në çdo rast duhet të sigurojë një izolim të plotë të armaturës dhe lidhje adezive mes armaturës dhe betonit dhe në përputhje me kërkesat e dhëna në EN 1504: "Produkte dhe sisteme për mbrojtjen dhe riparimin e strukturave të betonit", Pjesa 7: "Mbrojtja e armaturës nga ndryshkja" dhe Pjesa 9: "Principe të përgjithshme për përdorimin e produkteve dhe sistemeve".

Veshja e armaturës duhet të bëhet sipas udhëzime të prodhuesit dhe nën kushtet e dhëna në pasaportën e materialit. Në përgjithësi veshja duhet të ketë një spesor përfundimtar minimal prej 2mm. Ajo mund të aplikohet në dy apo më shumë duar në varësi të llojit të produktit dhe specifikimeve të prodhuesit. Zakonisht aplikimi i veshjeve kundër ndryshkjes bëhet në temperaturë ambiente që varion nga +5 deri në +30°C, por kjo mund të ndryshojë në varësi të udhëzimeve të dhëna nga prodhuesi. Për të siguruar që të krijohet një lidhje efikase midis armaturës dhe veshjes, duhet që armatura të pastrohet tërësisht nga ndryshku apo papastërtitë e tjera para se të lyhet me veshjen kundër ndryshkjes dhe që kjo veshje të aplikohet në mënyrë të njëtrajtshme dhe uniforme në të gjithë perimetrin e përcaktuar të shufrave të armimit.

Produkti duhet të përmbushë kërkesën për mbrojtje nga ndryshkja duke siguruar që shufrat e mbrojtura të jenë të pastra nga ndryshkja pas cikleve të testeve sipas EN 15183, si më poshtë:

- 10 cikle kondensimi në ujë
- 10 cikle në dioksid sulfuri në përputhje me EN ISO 6988
- 5 ditë në ndikimin e kripërave në përputhje me EN 60068-2-11.

Në fund të këtyre cikleve armatura e mbrojtur duhet të jetë e pastër nga ndryshkja dhe penetrimi i ndryshkjes në zonën e pa mbrojtur duhet të jetë < 1mm.

Produkti duhet të garantojë lidhjen e armaturës së veshur me betonin, të testuar në përputhje me EN 1504 dhe të kalojë testin në rrëshqitje të armaturës së çelikut sipas EN 15184.

Përgatitja, aplikimi, kujdesi dhe siguria në aplikim si dhe ruajtja e produkteve për veshjen kundër ndryshkut të armaturës do të bëhet sipas udhëzimeve të prodhuesit.

Veshja kundër ndryshkjes së armaturës do të mbartë vulën origjinale të "Conformité Européene" - CE ku të jetë shënuar:

- Numri i identifikimit të trupit certifikues
- Emri i identifikimit të markës dhe adresa e prodhuesit
- Numri i standardit Evropian të cilit i referohet
- Përshkrimi i produktit
- Informacion në lidhje me karakteristikat e produktit: kalimi i testit të ndryshkjes, testit të adezionit (lidhjes), përmbajtja e substancave të rrezikshme, etj.

Në çdo rast, përdorimi i tyre në objekt do të jetë subjekt i miratimit të Mbikëqyrësit.

6.4 Armimi me fibra

Fibrat e përdorura do të jenë në përputhje me kërkesat e Projektit dhe në rast se mungojnë, do të ndiqen udhëzimet e treguara në këto specifikime.

Fibrat për përforsim do të merren nga prodhues që janë në përputhje me kërkesat e EN ISO 9001 ose të ngjashëm me të.

Fibrat e çelikut mund të jenë fibra të deformueshme çeliku në përputhje me EN 14889 – 1 të marra nga çelik i butë ose nga çelik i tërhequr në të ftohtë. Nëse Mbikëqyrësi e lejon, mund të përdoren edhe fibra në përputhje me kërkesat e ASTM A820.

Fibrat strukturale mikro – sintetike do të jenë në përputhje me EN 14889 – 2. Nëse këto fibra vendosen për arsye strukturale, do të përdoren vetëm fibra të Klasit II.

Mund të përdorën edhe fibra të tjera të cilat i kalojnë të gjitha provat e kërkesave të performancës të specifikuara nga Projektuesi.

Fibrat do të ruhen, mbahen dhe do të hidhen me dozën e kërkuar dhe në përputhje me rekomandimet e prodhuesit. Në përgjithësi kjo do të kërkojë që ato të ruhen në konteniere të thatë dhe të mbyllur që të jenë të sigurtë nga ndryshkja, vajrat, grasot, kloruret dhe materialet e tjera të dëmshme që mund të zvogëlojnë efektivitetin e përzjerjes ose mund të zvogëlojnë aftësinë lidhëse midis fibrave dhe betonit.

Fibrat do të kenë një raport gjatësi / diametër prej (30 – 150) për gjatësi 12.7 – 63.5 mm.

Tolerancat do të jenë në përputhje me kërkesat e EN 14889.

Rezistenca minimale në tërheqje e fibrave të çelikut do të jetë 800 MPa dhe për mikro – sintetiket do të jetë 500 MPa.

6.4.1 Kriteri i identifikimit të përmbajtës së fibrave dhe homogjeniteti i betonit të freskët

Procedurat e testimit për përmbajtjen dhe homogjenitetin e fibrave të çelikut do të jetë në përputhje me EN 14721 duke përdorur të paktën 3 mostra për çdo ngarkesë. Procedurat e testimit për përmbajtjen e fibrave polimere të Klasit II do të jenë në përputhje me EN 14488 – 7. Për fibrat polimere të klasit Ia dhe Ib do të përdorën metoda të testimit që janë të mundshme në vendin e përdorimit. Këto metoda do të jenë objekt i miratimit të Mbikëqyrësit. Në çdo rast, do të merren 3 mostra për çdo ngarkesë, nga secila pjesë e një shkarkimi të kryer në 3 pjesë (1 mostër për secilën pjesë shkarkimi)

Betoni konsiderohet të vijë nga një familje konform nëse plotësohen të dyja kriteret e tabelës së mëposhtme:

Tabela 6-1: Kriteret e kombinuara të identifikimit të përmbajtjes së fibrave dhe homogjenitetit të betonit të freskët

I aplikueshëm për	Kriteri
Çdo mostër	≥ 0.80 i vlerës minimale të specifikuar
Mesatarja e 3 mostrave të marra nga një ngarkesë	≥ 0.85 i vlerës minimale të specifikuar

7 PUNIMET E ÇELIKUT STRUKTURAL

7.1 Referencat

- EN 1993-1-1 Projektimi i strukturave prej çeliku – Pjesa 1.1: Rregulla të përgjithshme dhe rregulla për ndërtesa
- EN 1993-1-8 Projektimi i strukturave prej çeliku – Pjesa 1.8: Projektimi i nyjeve
- EN 1993-1-10 Projektimi i strukturave prej çeliku – Rezistenca e materialit dhe vetitë nëpërmjet trashësisë
- EN 1090-1 Zbatimi i strukturave prej çeliku dhe alumini - Pjesa 1: Kërkesa teknike për vlerësimin e konformitetit të komponentëve strukturorë
- EN 1090-2 Zbatimi i strukturave prej çeliku dhe alumini - Pjesa 2: Kërkesa teknike për realizimin e strukturave prej çeliku
- EN 10025-1 Produkte të nxehtë-petëzuara prej çeliku strukturor: Kushtet e përgjithshme teknike të dorëzimit
- EN 10025-2 Produkte të nxehtë-petëzuara prej çeliku strukturor: Kushte teknike të dorëzimit të çelikut strukturor pa aliazh
- EN 10025-3 Produkte të nxehtë-petëzuara prej çeliku strukturor: Kushte teknike të dorëzimit të çelikut strukturor të saldueshëm me grimca të imëta, në gjendje të normalizuar/petëzuar-normalizuar
- EN 13479 Elektrodat e saldimit - Standard i përgjithshëm produkti për metalet mbushës dhe shkrirës për saldimit me shkrirje të materialeve metalikë

7.2 Çeliku struktural

Përveç rasteve ku specifikohet ndryshe, çeliku struktural duhet të plotësojë kërkesat e Eurokodit 3 (EC 3) dhe EN 10025

Duhet të përdoret në përgjithësi tipi 430B ose 430C i çelikut strukturor të saldueshëm, përveç rasteve ku në Vizatim është specifikuar përdorimi i 510B or 510C ose një klase tjetër.

Elementet e çelikut strukturor të petëzuar, do të jenë në përputhje në dimensionet, peshën dhe tolerancat e dhëna në Eurokodin 3: "Projektimi i Strukturave të Çelikut" ose me Standarde të tjera të tilla Evropiane ose Britanike që mund të jenë të përshtatshme.

Bulonat, dadot dhe rondelet etj. Do të jenë prej çeliku të butë, përveç rasteve ku specifikohet ndryshe. Ato do të jene në përputhje me Eurokodin 3 dhe EN 2089. Mostrat e nevojshme të elementeve do të sigurohen nga mbikëqyrësi me miratimin e tij, përpara fillimit të punimeve.

Kontraktori do të sigurojë për punimet një sasi shtesë prej 5% mbi kërkesën të bulonave, dadove dhe rondeleve të të gjitha përmasave dhe tipave.

Furnizimi i materialeve do të shoqërohet nga certifikata të karakteristikave përkatëse.

Të gjithë elementet e çelikut strukturor të importit do të mbartin vulën origjinale të "Conformité Européene" - CE.

7.2.1 Vizatimet e zbatimit

Kontraktori do të t'i sigurojë Mbikëqyrësit kopje të vizatimeve të detajuara të zbatimit për miratim deri në të paktën 28 ditë para fillimit të prodhimit. Miratimi i këtyre vizatimeve nuk do të çlirojë në asnjë mënyrë Kontraktorin nga përgjegjësitë e tij lidhur me saktësinë e tyre. Një set i vizatimeve të zbatimit do të mbahet nga Mbikëqyrësi dhe një tjetër nga Kontraktori me komente dhe/ose miratime.

Kontraktori do të dorëzojë vizatime të rishikuara ose të ndryshuara për miratim, si edhe listat e materialeve. Të gjitha vizatimet e zbatimit dhe listat e materialeve do të jenë plotësisht të detajuara duke treguar të gjitha lidhjet, pastrimet, detajet dhe procedurat e saldimit, prodhimit, vendosjes së shenjave, etj.

Kontraktori do të t'i dorëzojë Mbikëqyrësit edhe planin e montimit gjithashtu dhe programet për prodhimin dhe montimin.

7.2.2 Elektrodat

Elektrodat e përdorura për saldimitin e çelikut të butë (me karbon) dhe çelikut me rezistencë të mesme në tërheqje do të përputhet me kërkesat e Eurokodeve ose të EN ISO 2560:2005 "Welding consumables. Covered electrodes for manual metal arc welding of non-alloy and fine grain steels. Classification".

7.2.3 Prodhimi dhe montimi i punimeve të çelikut

Standardi për punëtorinë dhe procedura e përgjithshme që do të ndiqet për prodhimin dhe montimin do të përputhet me Eurokodin 3 "Projektimi i Strukturave të Çelikut"

Kontraktori do të furnizojë mostra materialeve dhe standarde të punëtorisë siç kërkohen nga Mbikëqyrësi. Të gjitha mostrat e miratuara nga Mbikëqyrësi do të konsiderohen si standarde bazë ku Kontraktori do të bazohet për materialet dhe punëtorinë e përfshirë në punime. Testet do të kryhen sipas kërkesave të Eurokodit 3 ose Standardi Britanik për çelikon.

Inspektimi i punimeve do të kryhet nga Mbikëqyrësi ose përfaqësuesi i tij dhe Kontraktori do të japë të dhëna të mjaftueshme të datave kur çeliku i prodhuar është i gatshëm për inspektim. Kontraktori do të sigurojë veçori për vendet dhe datat për prodhimin e të gjitha materialeve për Punimet e Përhershme dhe emrat e prodhuesve. Dy kopje për të gjitha porosinë për materialet do të t'i dërgohen Mbikëqyrësit në momentin e porosities.

Kontraktori do të garantojë që të gjitha themelet dhe mbështetjet, duke përfshirë bulonat e montuar, etj. mbi të cilët janë planifikuar të ngrihen punimet e çelikut, janë në pozicionin e sakte dhe që punimet e çelikut të vendosen në pozicionin e kërkuar pa i sforcuar apo tendosur në asnjë mënyrë. Çdo kontroll nga Mbikëqyrësi i matjeve të Kontraktorit nuk e çliron atë nga përgjegjësia e arritjes së kësaj përputhshmërie.

Kontraktori do të sigurojë miratimin e Mbikëqyrësit për procedurat e montimit që ai ka propozuar të përdoren dhe që përputhen me dispozitat e Eurokodin 3.

Vizatimet dhe llogaritjet për të gjitha punimet e përkohshme do të t'i dorëzohen Mbikëqyrësit për miratim; ky miratim, në asnjë mënyrë, nuk e çliron Kontraktorin nga përgjegjësitë e tij për përshtatshmërinë dhe sigurinë e këtyre punimeve.

Para se të arrihet një përputhje e përshtatshme nuk mund të bëhen bulonime të përhershme apo saldime të elementeve. Kontraktori mund të përdorë grepa të përkohshëm, ankera ose mbështetje gjatë montimit, por do të lejojë që lëvizjet termike të ndodhin të lira në çdo moment.

Nëse kontraktori dëshiron të shpojë vrima ose të rregullojë ngjitjet e punimeve të çelikut për të kryer punime të përkohshme si mbylljet ai do të marrë miratimin e Mbikëqyrësit për pozicionin dhe detajet e të gjitha vrimave apo ngjitjeve dhe do të mbyllë këto vrima dhe të heqë këto lidhje sipas dëshirës së Mbikëqyrësit.

Në përfundim të montimit të çdo pjesë të punimeve të çelikut mbi të cilin Kontraktori dëshiron të shtojë një punim tjetër, p.sh. mbulim etj. ai do të më parë të marrë miratimin për punimet e çelikut të Mbikëqyrësit dhe të ndreq çdo defekt të kërkuar nga Mbikëqyrësi. Çdo miratim i dhënë, në asnjë mënyrë, nuk e çliron Kontraktorin nga përgjegjësitë e tij për sigurimin e vendosjes së saktë dhe për sjelljen e punimeve të çelikut ose pjesëve të tjera të strukturës.

7.2.4 Bulonat, dadot dhe rondelat

Të gjithë bashkimet për mbërthim të prodhuara sipas standardeve EN duhet të mbartin emërtimin e "Conformité Européene" - CE, dhe të jenë në përputhje me standardin EN 15048-1 "Bashkime me bulona strukturore pa parangarkim - Pjesa 1: Kërkesa të përgjithshme". Bashkimet me bulona dhe dado të zakonshme (dhe rondelet nëse përdoren) pa parangarkim duhet të jenë sipas kërkesave të EN 15048.

Tabela 7-1: Bashkimet me bulona

Klasa	Buloni	Dado	Rondele
Bulonat me gjatësi të plotë të filetuar			
4.6	EN ISO 4018	EN ISO 4034 (Klasa 4) ⁽³⁾⁽⁴⁾	EN ISO 7091 (100HV)
8.8	EN ISO 4017 ⁽²⁾	EN ISO 4032 ⁽²⁾ (Klasa 8) ⁽⁵⁾	EN ISO 7091 (100HV)
10.9	EN ISO 4017 ⁽²⁾	EN ISO 4032 ⁽²⁾ (Klasa 10) ⁽⁶⁾	EN ISO 7091 (100HV)
Bulonat me gjatësi të pjesshme të filetuar			
4.6	EN ISO 4016	EN ISO 4034 (Klasa 4) ⁽³⁾⁽⁴⁾	EN ISO 7091 (100HV)
8.8	EN ISO 4014 ⁽²⁾	EN ISO 4032 ⁽²⁾ (Klasa 8) ⁽⁵⁾	EN ISO 7091 (100HV)
10.9	EN ISO 4014 ⁽²⁾	EN ISO 4032 ⁽²⁾ (Klasa 10) ⁽⁶⁾	EN ISO 7091 (100HV)
<p>(1) Mund të përdoren dado të një klase më të lartë.</p> <p>(2) Mund të përdoren gjithashtu bulona të klasës 8.8 dhe 10.9 sipas EN ISO 4014 ose EN ISO 4017 (përmasat dhe tolerancat e EN ISO 4016 ose EN ISO 4018), me dado të klasave sipas EN ISO 4032 (përmasat dhe tolerancat sipas EN ISO 4034).</p> <p>(3) Dado të klasës 4 për bulona të madhësisë M16 ose më të vogla.</p> <p>(4) Dadot për bulonat 4.6 të galvanizuar ose zinkuar me difuzion duhet të jenë të klasës 8.</p> <p>(5) Dadot për bulonat 8.8 të galvanizuar ose zinkuar me difuzion duhet të jenë të klasës 10.</p> <p>(6) Dadot për bulonat 10.9 të galvanizuar ose zinkuar duhet të jenë të klasës 12 sipas EN ISO 4033.</p>			

Tabela 7-2: Bulonat e ankorimit të pllakave

Klasa	Buloni	Dado	Rondele
4.6	BS 7419	EN ISO 4032 ⁽²⁾⁽³⁾ (Klasa 4)	EN ISO 7091 (100HV)
8.8	BS 7419	EN ISO 4032 ⁽²⁾⁽³⁾ (Klasa 8)	EN ISO 7091 (100HV)
<p>(1) Mund të përdoren dado të një klase më të lartë.</p> <p>(2) Mund të përdoren gjithashtu dado të klasës sipas EN ISO 4032 me përmasat dhe tolerancat sipas EN ISO 4034.</p> <p>(3) Dadot për bulonat 4.6 të galvanizuar ose zinkuar me difuzion duhet të jenë të klasës 8 dhe dadot për bulonat 8.8 të galvanizuar ose zinkuar me difuzion duhet të jenë të klasës 10.</p>			

Aty ku kërkohen bulona të fiksuar, vrimat do të zgjerohen për t'i dhënë një hapësirë prej 0.25mm dhe pjesët përkatëse do të shënohen me kujdes para çmontimit para dërgimit për të siguruar radhën e saktë të montimit në kantier.

7.2.5 Saldimi

Të gjitha elektrodën e saldimit duhet të jenë të prodhuara sipas standardit EN 13479 dhe të mbartin vulën origjinale të "Conformité Européene" - CE. Elektrodën e saldimit që do të përdoren me hark elektrik në

metale duhet të jenë sipas EN 756, EN 760, EN ISO 14341 ose EN ISO 17632. Elektrodat e saldimet që do të përdoren për saldimet në çelique sipas EN 10025-5 duhet të kenë një rezistencë ndaj kushteve atmosferike të paktën ekuivalent me metalin kryesor.

Elektrodat e saldimet duhet të magazinohen dhe transportohen siç përshkruhet në standardin EN 1011-1 dhe në përputhje me standardet përkatëse. Çdo tharje e elektrodave të saldimet përpara përdorimit duhet të kryhen në përputhje me rekomandimet e prodhuesit.

Të gjitha saldimet në fabrikë do të kryhen nga saldatorë të kualifikuar të cilët do të jenë nën kompetencën e Mbikëqyrësit. Saldimi do të kryhet në përputhje me Eurokodin 3 ose EN 1011-2:2001: "Saldimi. Rekomandime për saldimin e materialeve metalik. Saldimi me hark elektrik i çeliqueve me bazë hekuri". Propozimet e Kontraktorit për saldimet do të t'i dorëzohen Mbikëqyrësit për miratim para se të fillojnë punimet. Mbikëqyrësi mund të kërkojë për një testim të aftësive të saldatorit në lidhje me BS 4872: "Testimi i miratimit të saldatoreve kur nuk kërkohet miratim i procedurës së saldimet: Pjesa 1 Saldimi me fuzion i çelikut" dhe të makinerisë së saldimet me kërkesat e EN ISO 14171:2016: "Elektrodat e saldimet. Elektrodat me tela të forta, elektrodat me bazë tubolar dhe kombinimi elektroda/fluks për saldime nënujore me hark elektrik të çeliqueve pa aliazhe dhe të mirë strukturuar" ose EN ISO 14343 2009: "Elektrodat e saldimet. Elektrodat në formë teli, elektrodat në formë rripi, telat dhe shufrat për saldimin me hark elektrik të çelikut të pandryshkshëm dhe zjarr – durues" do të përdoret kurdo që të jetë e mundshme.

Punimet do të jenë të përgatitura si për saldimin dhe për sekuencën e saktë ku të mbështetet. Ku të jetë e mundshme, pjesët mund të manipulohen për të bërë të mundur zbatimin me dorë të vizatimeve të zbatimit.

Në rastin e saldimeve në terren, procedura e saldimet për krijimin e çdo lloji nyje të miratuar nga Mbikëqyrësi para fillimit të punimeve dhe Kontraktori do të bëjë saldime provë që mund të kërkojë Mbikëqyrësi duke treguar saktësinë e metodës së propozuar dhe kompetencën e punëtorëve të tij.

7.2.6 Provat në terren të saldimeve

Në rastet kur përdoret saldimi në kantier, të gjitha nyjet e salduara do të kontrollohen nga Mbikëqyrësi. Numri i kontrolleve mund të variojë sipas zgjedhjes së Mbikëqyrësit në varësi të cilësisë së saldimet të prodhuar.

Të gjitha saldimet që konsiderohen si me defekt nga Mbikëqyrësi do të priten dhe saldimi të ribëhet dhe të testohet për të kënaqur kërkesat e Mbikëqyrësit.

Kostoja totale e testimit dhe veprimeve rregulluese duke përfshirë çdo vonesë që mund të rezultojë, do të përballohet nga Kontraktori.

7.2.7 Lyerja e punimeve të çelikut

Sipërfaqja që do të lyhet duhet të pastrohet nga pluhurat, vajrat, copëra boje dhe nga lagështia. Përpara aplikimit duhet të aplikohet pastrim me letër rëre për të larguar ndryshkun nga sipërfaqja. Do të aplikohen dy veshje prajmer kundër korrozionit. Për mbrojtje më të mirë prajmeri duhet të lyhet me bojë të përshtatshme.

7.2.8 Galvanizim

Kur struktura kërkohet të galvanizohen, së pari do të t'i kenë të hequra pas prodhimit të gjitha mbetjet e saldimeve, skoriet dhe aderentë të tjerë dhe më pas do të ruhen, të lahen dhe të galvanizohen në të nxehtë. Të gjitha pjesët do të pasivohen pas galvanizimit në mënyrë që minimizohet çngjyrosja.

Aty ku strukturat e galvanizuara janë prerë ose dëmtuar në terren, Kontraktori do të rregullojë menjëherë dëmet e zinkimit ose pjesëve të prera me anë të një bojatisje të miratuar të galvanizim në të ftohte të pasur me zink. Boja do të aplikohet në mënyrë strikte në lidhje me udhëzimet e prodhuesit dhe me miratimin e Mbikëqyrësit. Rregullimet e objekteve të dëmtuara do të kryhen vetëm me miratimin e Mbikëqyrësit.

7.2.9 Skarat e çelikut të galvanizuara

Skarat duhet të bëhen me elemente çeliku të bashkuar me elektricitet Fe360B EN 10025. Skajet do të saldohen me panelin e zgarave me saldim elektrik, pa shtesa materialesh. Veshja e galvanizuara duhet të aplikohet sipas UNI-E 14.07.000.0.

duhet të garantohet ngarkesa minimale e pranueshme prej 1300 Kg në një sipërfaqe 175x400 mm me një ulje elastike maksimale në qendër e panelit të barabartë me 1/200 e hapësirës. Ganxha të mjaftueshme të zinkuara, të tipit të miratuar nga Mbikëqyrësi, duhet të garantojnë ankorimin e zgarave në strukturë dhe të secilit panel me atë ngjitur.

Skarat e çelikut të galvanizuara të importit duhet të mbartin vulën origjinale të "Conformité Européene"-CE.

7.2.10 Çeliku i brinjëzuar

Fletët e çelikut të brinjëzuar dhe të zinkuar duhet të prodhohen duke profilizuar çelikun e zinkuar në të nxehtë të tipit FE250G – EN 10147 me σ_{adm} 166N/mm². Fletët e çelikut të zinkuar të çatisë duhet të përputhet me Standardet EN dhe rekomandimet.

Fletët e rrudhosura të çelikut të zinkuar duhet të dorëzohen të lyera nga sistemi i Veshjes Spirale me ngjyrën e miratuar nga Mbikëqyrësi.

Fletët duhet të dorëzohen me të gjitha pajisjet dhe aksesorët (vidat e zinkuara, etj.) për të bërë të mundur montimin në strukturat e çelikut. Asemblazhi (bashkimi) duhet të kryhet në përputhje me Standardet EN.

Fletët e çelikut të rrudhosura të importit duhet të mbartin vulën origjinale të "Conformité Européene" - CE.

7.3 Korimanot, Shkallët e shërbimit dhe Shkallët.

Profilët e çelikut dhe tubat për mbajtëset e parmakëve dhe shkallët, duhet të sigurohen të montuara dhe të fiksohen siç tregohen në Vizatime.

Ato duhet të mbrohen me galvanizim (zinkim).

7.3.1 Materialet

Çeliku për korimanot, shkallët, shkallët e shërbimit dhe dyshemetë duhet jetë në përputhje me sa më poshtë:

- Tubat e çelikut dhe tubolaret e përshtatshëm për vidhosje sipas udhëzimeve për tubat në: EN 10255:2004
 - Seksionet e petëzuara në të nxehtë: EN 10025-4
- Seksionet e çelikut struktural të petëzuara në të nxehtë
- Kënde të barabartë dhe të ndryshëm EN 10210-2:2006
 - Seksionet me zgavër EN 10210-2:2006
 - Çeliku struktural i saldueshëm EN 10210-1:2006

Çeliku i pandryshkshëm për korimanot, shkallët dhe shkallët e shërbimit do të jetë X2CrNi19-11 ose X2CrNi18-10 sipas EN 10277 ose të gradës 304 S 15 sipas BS 970. Tubat e çelikut të pandryshkshëm do të jenë tuba të salduar në gjatësi në përputhje me EN 10296. Tubat për korimanot do të jenë të lëmuar.

Alumini për korimanot, shkallët, shkallët e shërbimit dhe dyshemetë duhet të jetë në përputhje me sa më poshtë:

Alumin i punuar dhe aliazhe alumini për qëllime të përgjithshme inxhinierike.

- | | |
|--|------------------|
| - Pllaka, fletët dhe rripat | EN 485-2:2016 |
| - Tuba të përpunuar në të ftohtë | EN 754-7:2016 |
| - Shufrat, tubat rrethorë të nxjerrë dhe seksionet | EN 755-9:2016 |
| - Alumini do të anodizohet deri në Gradë AA 25 në përputhje me | EN ISO 7599:2010 |

Për korimanot, shkallët, shkallët e shërbimit dhe dyshemetë duhet të përdoren bulonat, dadot, vidat, rondelet dhe gozhdët e zinkuara; për korimanot, shkallët, shkallët e shërbimit dhe dyshemetë e aluminit përdoren bulonat, dadot, vidat, rondelet dhe gozhdët e aluminit; bulonat, dadot, vidat, rondelet dhe gozhdët e çelikut të pandryshkshëm do të përdoren për korimano, shkallë, shkallë shërbimi dhe dysheme të tipave të tjera. Bulonat, dadot, vidat dhe rondelet do të izoloohen nga alumini me rondele dhe mbështjellëse jo metalike.

Llaçi për mbushjen e bulonave rregullues do të përbëhet nga 1 pjesë çimento dhe 3 pjesë rërë bashke me sasinë minimale të ujit të nevojshëm për të arritur një konsistencë të përshtatshme për të mbushur plotësisht vrimat e bulonave. Ky bashkim do të përmbajë një përzierje kundër tkurrjes. Llaçi për ndërtimin e bordurave të dyshemeve të çelikut do të përbëhet nga 1 pjesë çimento dhe 3 pjesë rërë bashke me sasinë minimale të ujit të nevojshëm për të arritur një konsistencë të përshtatshme për punimin. Ky bashkim do të përmbajë një përzierje kundër tkurrjes.

Të gjithë materialet e importit do të mbartin vulën origjinale të "Conformité Européene" - CEE.

7.3.2 Vizatimet e zbatimit të Kontraktorit

Vizatimet e zbatimit të korimanove, shkallëve të shërbimit, shkallëve dhe dyshemeve duhet të projektohen nga Kontraktori dhe duhet të përputhen me kërkesat e mëposhtme:

- Korimanot do të jenë të afta të përballojnë një ngarkesë horizontale prej 740 N/m. Deformimi i korimanove nuk do të kalojë 1/200 në mesin e hapësirës.
- Shkallët do të projektohen për një ngarkesë të përkohshme 5 KPa.
- Dyshemetë do të projektohen për një ngarkesë të përkohshme prej 5 KPa. Deformimi i dyshemeve nuk do të kalojë 1/200 e hapësirës.

7.3.3 Prodhimi i punimeve të çelikut

Punimet e çelikut për korimanot, shkallët e shërbimit, shkallët dhe dyshemetë duhet të prodhohen në përputhje me EN 1993-1-2:2005.

7.3.4 Saldimi i çelikut

- Saldimet e çelikut për korimanot, shkallët e shërbimit, shkallët dhe dyshemetë do të jenë saldime me seksion të plotë. Sipërfaqja e salduar duhet të jetë e pastër dhe e rrafshet para aplikimit të shtresës mbrojtëse.
- Çeliku nuk do të saldohet pas zinkimit përveç rasteve kur lejohet nga Mbikëqyrësi; nëse lejohet, zonat e saldimit duhet të pastrohet nga skorjet dhe smërçi dhe do të trajtohet me një sistem alternativ zinkimi të miratuar nga Mbikëqyrësi.

7.3.5 Prodhimi i korimanove

Korimanot do të ndërpriten në nyjet e lëvizshme të strukturës. Hapësira midis mbajtëseve do të jetë e rregullt dhe nuk do të kalojë 1.6m. Korimanot e harkuara nuk do të përbëhen nga një seri e vazhdueshme.

7.3.6 Prodhimi i shkallëve të shërbimit

1. Shkallët e shërbimit do të përputhen me BS 4211:2005+A1:2008
2. Shkallët e shërbimit të çelikut do të jenë të galvanizura në të nxehtë
3. Shkallët e shërbimit të aluminit do të jenë prej aluminit Gradë 6082, Spec: EN 573-3:2009
4. Këmbët e shkallës, zgjerimet e shkeljeve, kafazet e sigurisë dhe mbajtëset do të saldohen me mbështetjet e shkallëve.
5. Këmbët tek shkallët e aluminit do të kenë hapësira gjatësore dhe aliazhe të presuara alumini do të fiksohen në skajet e hapura.

7.3.7 Prodhimi i shkallëve

Shkallët do të përputhen me BS 5395:2011 - Pjesa 1.

8 SPECIFIKIMET PER NYJËN E SHERBIMIT

8.1 Rifiniturat e mureve

8.1.1 Te përgjithshme

Sipërfaqja e murit të brendshëm do të pastrohet nga pluhuri dhe papastërtitë ashtu edhe nga llaçet e betonit që kanë dalë jashtë murit, bëhet lagia me ujë, transportohen materialet horizontalisht vertikalisht në lartësi deri në vendin e punës.

Mbushja me llaç bastard mund të bëhet me shumë shtresa dhe copa tullash nëse do të jete e nevojshme për të niveluar parregullsitë për të realizuar stukimin dhe sistemim i sipërfaqeve.

Suvatimi përfshin fashot e drejtimit, hedhjen e llaçit me pompe ose me mistri në shtresat e suvasë sipas llojit të suvatimit në mure dhe në shpatullat e dritareve dhe dyerve, bëhet rrafshimi i sipërfaqes, rregullimi i qosheve e këndeve dhe fërkimi përfundimtar me përdaf i suvasë së murit dhe të shpatullave. Suvatimi në mënyrë perfekte mund të kërkojë që ujit mund t'i shtohen materialet të tjera. Materialet e tepërta do të transportohen jashtë objektit në vendet e caktuara. Procesi i suvatimit arrihet nëpërmjet ndërtimit të skelës së nevojshme. Suvatim përfshin një shtrese me trashësi 2 cm llaçi bastard m-25 me dozim për m²: rëre e lare 0,005 m³; llaç bastard 0.03 m³; çimento 400, 7.7 kg; ujë, i aplikuar me paravendosje të drejtuesve në mure (shiritit me llaç me trashësi 15 cm çdo 1 deri në 1,5 m), dhe e lëmuar me mistri e përdaf, duke përfshirë skelat e shërbimit si dhe çdo detyrim tjetër për ta përfunduar plotësisht suvatimin. Në vendet e përcaktuara nga arkitekti realizohet suvatimi me fuga.

8.1.2 Suvatim i brendshëm

Për përmirësimin e ngjitjes së suvasë dhe përforcimin e sipërfaqeve të muraturës bëhet sprucim i mureve dhe tavaneve me llaç çimentoje të lëngët.

Suvatim i realizuar nga një shtrese me trashësi 2 cm llaçi bastard m-25 me përmbajtje për m²: rëre e lare 0,005 m³; llaç gëlqereje m- 1: 2, 0.03 m³; çimento 400, 6.6 kg; ujë, i aplikuar me paravendosje të drejtuesve në mure (shiritit me llaç me trashësi 15 cm çdo 1 deri në 1,5 m), dhe e lëmuar me mistri e përdaf, duke përfshirë skelat e shërbimit si dhe çdo detyrim tjetër për ta përfunduar plotësisht suvatimin.

8.1.3 Suvatim i jashtëm

Për përmirësimin e ngjitjes së suvasë dhe përforcimin e sipërfaqeve të muraturës bëhet sprucim i mureve dhe strehëve me llaç çimentoje të lëngët. Sprucimi mund të arrihet nëpërmjet skelave të shërbimit. Suvatim i realizuar nga një shtrese me trashësi 2 cm llaçi bastard m-25 me dozim për m²: rëre e lare 0,005 m³; llaç bastard 0.03 m³; çimento 400, 7.7 kg; ujë, i aplikuar me paravendosje të drejtuesve në mure (shiritit me llaç me trashësi 15 cm çdo 1 deri në 1,5 m), dhe e lëmuar me mistri e përdaf, duke përfshirë skelat e shërbimit si dhe çdo detyrim tjetër për ta përfunduar plotësisht suvatimin.

8.1.4 Patinimi

Patinimi i murit realizohet me stuko, çimento dhe me gëlqere të cilësisë së lartë, mbi sipërfaqe të suvatuara me pare dhe të niveluara, me përmbajtje: gëlqere 3 kg për m². Lartësia e patinimit për ambientet e ndryshme të ndërtesës duhet të vendoset nga Supervizori, përfshirë dhe çdo punë tjetër dhe kërkesë për ta konsideruar patinimin e përfunduar dhe të gatshme për tu lyer me çdo lloj boje.

8.1.5 Lyerje me boje plastike

Përpara fillimit te punimeve, kontraktori duhet t'i paraqesë për aprovim Supervisorit, markën, cilësinë dhe katalogun e nuancave te ngjyrave te bojës, qe ai mendon te përdore. Te gjitha bojërat qe do te përdoren duhet te zgjidhen nga një prodhues qe ka eksperience ne këtë fushe.

Nuk lejohet përzjerja e dy llojeve te ndryshme markash boje gjate procesit te punës. Hollimi i bojës duhet te behet vetëm sipas udhëzimeve te prodhuesit dhe aprovimit te Supervisorit. Furçat, kovat dhe enët e tjera ku mbahet boja duhet te jene te pastra. Ato duhet te pastrohen shume mire përpara çdo përdorimi sidomos kur duhet te punohet me një ngjyre tjetër. Gjithashtu, duhet te pastrohen kur mbaron lyerja ne çdo dite. Personeli qe do te kryeje lyerjen, duhet te jete me eksperience ne këtë fushe dhe duhet te zbatoje te gjitha kushtet teknike te lyerjes sipas KTZ dhe STASH.

Lyerje me boje plastike e sipërfaqeve te brendshme. Procesi i lyerjes me boje plastike i sipërfaqeve te mureve te brendshme kalon neper tre faza si me poshtë:

1- Përgatitja e sipërfaqes qe do te lyhet.

Para lyerjes duhet te behet pastrimi i sipërfaqes, mbushja e gropave te vogla apo dëmtimeve te sipërfaqes se murit me ane te stukimit me material sintetik dhe bërja gati për paralyerje. Ne rastet e sipërfaqeve te patinuara behet një pastrim i kujdesshëm i sipërfaqes. Para fillimit te procesit te lyerjes duhet te behet mbrojtja e sipërfaqeve qe nuk do te lyhen. (dyer, dritare, etj) me ane te vendosjes se letrave mbrojtëse.

2- Paralyerja e sipërfaqes se brendshme te pastruar.

Ne fillim te procesit te lyerjes behet paralyerja e sipërfaqeve te pastruara mire me vinovil te holluar

(Astar plastik). Për paralyerjen behet përzjerja e 1 kg vinovil me 2.5-3 litra uje. Me përzjerjen e përgatitur behet paralyerja e sipërfaqes vetëm me një dore. Norma e përdorimit është 1 litër përzjerje vinovil me ujë duhet te përdoret për 20 m² sipërfaqe.

3- Lyerja me boje plastike e sipërfaqeve te brendshme.

Ne fillim behet përgatitja e përzjerjes se bojës plastike e cila është e paketuar ne kuti 5 litërshe.

Lëngu i bojës hollohet me ujë ne masën 20-30 %. Kësaj përzjerje I hidhet pigmenti derisa te merret ngjyra e dëshiruar dhe e aprovuar nga Supervizioni i punimeve dhe pastaj behet lyerja e sipërfaqes. Lyerja behet me dy duar. Norma e përdorimit është 1 litër boje plastike e holluar duhet te përdoret për 4-5 m² sipërfaqe.

Kjo norme është e varur nga ashpërsia e sipërfaqes se lyer. Lyerje me boje akrelik i sipërfaqeve te jashtme. Para lyerjes duhet te behet mbrojtja e sipërfaqeve qe nuk do te lyhen. (dyer, dritare etj) me ane te vendosjes se letrave mbrojtëse. Ne fillim te procesit te lyerjes behet paralyerja e sipërfaqeve te pastruara mire me vinovil te holluar (Astar plastik). Ne fillim behet përgatitja e astarit duke bere përzjerjen e 1 kg vinovil te holluar me 3liter ujë. Me përzjerjen e përgatitur behet paralyerja e sipërfaqes vetëm me një dore.

Norma e përdorimit është 1 litër vinovil i holluar qe duhet te përdoret për 20m² sipërfaqe.

Me pas vazhdohet me lyerjen me boje akrelik. Kjo boje ndryshon nga boja plastike sepse ka ne përbërjen e saj vajra te ndryshme, te cilat e bëjnë bojën rezistente ndaj rrezeve te diellit, ndaj lagështirës se shirave, etj. Ne fillim behet përgatitja e përzjerjes se bojës akrelik me ujë. Boja hollohet me ujë ne masën 20-30 %. Përzjerjes I hidhet pigmenti deri sa te merret ngjyra e deshiruar. Pastaj, behet lyerja e sipërfaqes. Lyerja behet me dy duar. Norma e përdorimit është 1 litër boje akrilik I holluar ne 4-5 m² sipërfaqe (ne varësi te ashpërsisë se sipërfaqes se lyer). Personeli, qe do te kryeje lyerjen duhet te jete me eksperience ne këtë fushe dhe duhet te zbatoje te gjitha kushtet teknike te lyerjes te KTZ dhe STASH.

8.1.6 Lyerje me boje hidromat

Procesi i lyerjes se sipërfaqeve të mureve dhe tavaneve kalon neper tre faza:

1- Përgatitja e sipërfaqes qe do te lyhet

Para lyerjes duhet te behet kruajtja e bojës se mëparshme nga sipërfaqja e lyer, mbushja e gropave te vogla apo dëmtimeve te sipërfaqes se murit me ane te stukimit me material sintetik dhe bërja gati për paralyerje. Përpara fillimit te procesit te lyerjes duhet te behet mbrojtja e sipërfaqeve qe nuk do te lyhen me ane te vendosjes se letrave mbrojtëse.

2- Paralyerja e sipërfaqes se pastruar

Ne fillim te proceset te lyerjes, behet paralyerja e sipërfaqeve te pastruara mire me gëlqeren te holluar (Astari). Për paralyerjen behet përzierja e 1 kg gëlqere me një litër ujë. Me përzierjen e përgatitur behet paralyerja e sipërfaqes vetëm me një dore. Norma e përdorimit është 1 litër gëlqere e holluar duhet te përdoret për 2 m² sipërfaqe.

3- Lyerja me boje hidromat e sipërfaqes

Ne fillim behet përgatitja e përzierjes se bojës hidromat te lëngjet e cila është e paketuar ne kuti 5 – 15 litërshe. Boja hollohet me ujë ne masën 20-30 %. Kësaj përzierje i hidhet pigmenti deri sa te merret ngjyra e dëshiruar dhe e aprovuar nga Supervizori i punimeve dhe pastaj behet lyerja e sipërfaqes. Lyerja behet me dy duar. Norma e përdorimit është 1 litër bojë hidromat i holluar duhet te përdoret për 2.7 – 3 m² sipërfaqe. Kjo normë varet nga ashpërsia e sipërfaqes dhe lloji i bojës se mëparshme. Ne ndërtime te reja para lyerjes duhet te behet pastrimi i sipërfaqes qe do te lyhet nga pluhurat dhe te shikohen dëmtimet e vogla te saj, te behet mbushja e gropave te vogla apo dëmtimeve te sipërfaqes se murit me ane te stukimit me material sintetik dhe bërja gati për lyerje. Para lyerjes duhet te behet mbrojtja e sipërfaqeve qe nuk do te lyhen (dyer, dritare, etj.) me ane te vendosjes se letrave mbrojtëse. Ne fillim te proceset te lyerjes behet paralyerja e sipërfaqeve te pastruara mire me gëlqere te holluar (Astari). Ne fillim bëhet përgatitja e astarit duke përzier 1 kg gëlqere me 1 litër ujë. Me përzierjen e përgatitur bëhet paralyerja e sipërfaqes vetëm me një dore. Norma e përdorimit është 1 litër gëlqere e holluar duhet te përdoret për 2 m² sipërfaqe. Me pas vazhdohet me lyerjen me boje si me poshtë:

- Bëhet përgatitja e përzierjes se bojës hidromat te lëngshëm me ujë. Lëngu i bojës hollohet me ujë në masën 20 – 30 %. Kësaj përzierje i hidhet pigment derisa te merret ngjyra e dëshiruar.
- Bëhet lyerja e sipërfaqes. Lyerja behet me dy duar. Norma e përdorimit është 1 litër boje hidromat i holluar ne 2.7 – 3 m² sipërfaqe (në varësi të ashpërsisë së sipërfaqes së lyer).

8.1.7 Lyerja e mureve me pllaka gipsi

Përpara kryerjes se proceset te lyerjes se mureve me pllaka gipsi, duhet qe te kenë përfunduar te gjitha finiturat e tyre (mbushja e fugave, e vendeve ku janë futur vidat, qoshet etj.).

8.1.8 Lyerje e sipërfaqeve metalike

Përgatitja për lyerjen e sipërfaqeve metalike konsiston ne stukim dhe zmerilim te elementeve prej hekuri duke përdorur stuko te përshtatshme. Lyerje e elementeve prej hekuri, me boje te përgatitur fillimisht me një dore minio plumbi ose antiruxho ose ne formën e vajit sintetik, me dozim për m², 0.080 kg. Lyerje me boje vaji sintetik për sipërfaqe metalike, me dozim për m²: boje vaji 0.2 kg dhe me shume duar

për te patur një mbulim te plote dhe perfekt te sipërfaqeve si dhe çdo gjë te nevojshme për mbarimin e plote te lyerjes me boje vaji ne mënyre perfektë.

8.1.9 Veshja e mureve me pllaka, granil, mermer etj.

Muret duhet te ndahen ne mure te brendshme dhe te jashtme. Po ashtu, duhet marre parasysh materiali prej se cilës është ndërtuar muri (kartongips, betoni, mure me tulla, etj.) Sipas materialeve ndërtimore të murit dhe sipërfaqes së tij metodat e veshjes së murit mund të ndahen po ashtu dy klasa.

- Ngjitja e pllakave me llaç (për sipërfaqe jo te drejta)
- Ngjitja e pllakave me kolle (për sipërfaqe te drejta)

Ngjitja e pllakave të tipave te ndryshme me llaç, duhet qe punimet t'u përmbahen këtyre kushteve: Baza në të cilën ngjiten pllakat e tipave të ndryshme, duhet të jetë e pastër nga pluhuri dhe të jetë e qëndrueshme. Përbërja e llaçit është e njëjta siç është e përshkruar me lart ne piken 6.2.1. Trashësia e llaçit duhet te jete jo me pak se 15 mm. Llaçi ne raste se përdoret per veshjen e mureve te jashtme duhet te jete rezistent ndaj ngricës dhe koeficienti i marrjes se ujit ne % te jete < 3 %. Po ashtu, llaçi duhet t'i plotësoje kriteret e ruajtjes se ngrohjes dhe te rezistencës kundër zërit. Ngjitja e pllakave me kolle, behet kur sipërfaqja e bazës mbajtëse është e drejte. Kolla vendoset sipas nevojës me një trashësi prej 3 mm deri ne 15 mm. Te gjitha kriteret e lartpërmendura, te cilat duhet t'i plotësojë llaçi, vlejné edhe për kollën. Mbasi të thahet llaçi ose kolla, duhet qe fugat e planifikuara, te mbushen me një material te posaçëm (bojak). Fugat neper qoshe dhe lidhje te mureve duhet te mbushen me ndonjë mase elastike (si p.sh. silikon). Për secilën sipërfaqe 30 m² te veshur me pllaka te ndryshme, është e nevojshme vendosja e fugave lëvizëse. Te gjitha pllakat duhet te jene rezistente kundër ngricës si dhe te kenë një durueshmëri te larte.

8.2 Rifiniturat e dysHEMEVE

8.2.1 Rifiniturat e dysHEMEVE me pllaka

Riparimi për pllakat e dëmtuara ose për ato pllaka qe mungojné, te behet ne ketë mënyre: Pllakat e dëmtuara duhen hequr bashke me llaçin ne një trashësi te paktën 2 cm. Pastaj duhet, qe vendi te pastrohet dhe te lahet me ujë me presion. Pllakat e reja te jene me te njëjtën ngjyre dhe me dimensione te njëjta si pllakat e vjetra dhe te vendosen ne llaçin e shtruar. Llaçi për riparim duhet te përgatitet me përmbajtje: për 1,02 m² pllaka nevojiten 0,02 m³ llaç te tipit m-15 me 4 kg çimento (marka 400). Pastaj, duhet qe fugat te mbushen me masën përkatëse (bojak), te pastrohen dhe te kryhen te gjitha punët e tjera.

8.2.2 Riparimi i dysHEMEVE me luster çimento

Riparimi i dysHEMEVE me lustër çimento, duhet bërë në këtë mënyrë:

Lokalizimi i pjesëve të dëmtuara te lustër çimentos. Pastaj, duhet qe ne ato pjese ku ka dëmtime, te vizatohet një katërkëndësh dhe dysHEMEJA te pritët deri ne një thellësi prej te paktën sa është thellësia e dysHemesë. Ajo pjese e vizatuar/prere duhet te hiqet me mjete mekanike dhe vendi te pastrohet nga pluhuri si dhe te lahet me ujë me presion. Para se te hidhet ne gropën e hapur pjesët anësore te saj lyhen me një solucion, i cili ndihmon ngjitjen e lustër çimentos me shtresën e betonit. Pasi te lyhet baza me solucionin e lartpërmendur, mund te vendoset shtresa e re prej luster çimentoje. Riparimi i dysHEMEVE me lustër çimento mund të bëhet edhe në atë mënyrë qe sipërfaqja e lustër çimentos te mbulohet me një dysHEME te re përmbi atë. Ne këto raste duhet qe arkitekti/ Supervizori se bashku me klientin te vendose për këtë. DysHEMEJA e re qe mund te vendoset përmbi lustër çimenton e vjetër, mund te jete dysHEME me materiale

te ndryshme: me pllaka gres, dysHEME me PVC ose linoleum si dhe dysHEME me parket. Zgjedhja e dysHemesë se re duhet te behet sipas nevojës, kërkesës se investitorit dhe sipas kushteve teknike KTZ.

8.2.3 DysHEME me granil te derdhur

DysHEMEja me granil te derdhur behet ne këtë mënyre: Dozimi për një m² me një trashësi prej 1 cm i dysHemesë me granil te derdhur përbehet nga këto norma per materialet: 13 kg çimento te tipit 400, 0.002 m³ granil dhe ujë, duke përfshire kallëpet, përforcimin dhe çdo detyrim tjetër per mbarimin e punës ne mënyrë te përkryer. Lloji i granilit duhet me pare te miratohet nga arkitekti/Supervizori, pastaj te hidhet ne shtrese.

8.2.4 Shtrimi i dysHEMEve me pllaka granili

Shtrimi i dysHEMEve me pllaka granili duhet t'u përmbahet kushteve:

- Pllakat nuk duhen ngjitur ne rast se temperatura është nder 5 °C ose ne raste lagështie.
- Nuk duhen përdorur materiale, te cilët ngrijnë kur temperatura është nder 5 °C ose pllakat te ngjiten ne sipërfaqe te ngrire.
- Fugat e pllakave duhet te jene paralele me muret e ndërtesës. Prerja e pllakave duhet te behet sa me afër murit, po ashtu duhet qe pllakat e prera te jene sa me te mëdha.
- Shtresa e pllakave behet me Llaç bastard te trashësisë 2 cm. Pllakat pasi vendosen ne shtresën e llaçit te parapërgatitur, mbas tharjes, ne jo me pak se 24 ore duhet te mbushin fugat me një material te posaçëm (bojak). Pas mbushjes se fugave ndërmjet pllakave, ata duhet pastruar nga pluhuri dhe materiali i fugave.
- Ne një distance prej 2 metrash lejohet një devijim ne lartësi max. +/- 3 mm.

8.2.5 DysHEME me pllaka gres

Klasifikimi i pllakave behet sipas ketyre kriterëve:

- Mënyra e dhënies se formës te pllakës
- Marrja e ujit
- Dimensionet e pllakave
- Vetitë e sipërfaqes
- Veçoritë kimike
- Veçoritë fizike
- Siguria kundër ngricës
- Pesha/ngarkesa e sipërfaqes
- Koeficienti i rrëshqitjes

Tabelat e mëposhtme përshkruajnë disa prej këtyre kriterëve.

Marrja e Ujit ne % te masës se pllakës	
Klasa	Marrja e ujit (E)
I	E < 3 %
II a	3 % < E < 6 %
II b	6 % < E < 10 %

III	E > 10 %
-----	----------

Klasat e kërkesave/ngarkimit		
Klasa	Ngarkesa	Zona e përdorimit, psh
I	Shume e lehtë	Dhoma e fjetjes, Banjo
II	E lehte	Dhoma banuese përveç kuzhinës dhe paradhomës
III	E mesme	Dhoma banuese, ballkone, banjo hotelesh
IV	rende	Zyra, paradhoma, dyqane
V	shume e rende	Gastronomi, ndërtesa publike

Pllakat duhen zgjedhur për secilin ambient, duke marrë parasysh nevojat dhe kriteret, që ato duhet t'i përmbushin. Kriteret dhe tabelat e lartpërmendura mund të ndihmojnë në zgjedhjen e tyre.

Për shkolla dhe kopshte, duhet që pllakat të jenë të Klasës V, me sipërfaqe të ashpër, në mënyrë që të sigurojnë një ecje të sigurtë pa rrëshqitje. Në ambientet me lagështirë (WC, banjo e dushe) duhet të vendosen pllaka të klases I, që e kanë koeficientin e marrjes së ujit < 3 %. Për këtë duhet që përpara fillimit të punës, kontraktori të paraqesë tek Supervizori disa shembuj pllakash, së bashku me çertifikatën e tyre të prodhimit dhe vetëm pas aprovimit nga ana e tij për shtrimin e tyre, sipas kushteve teknike dhe rekomandimeve të dhëna nga prodhuesi.

8.2.6 Bordurat vertikale dhe aksesore të tjerë

Bordurat vertikale (plintuesat) sipas llojit të shtrimit të dyshemesë mund të jenë:

- Qeramike, për dysheme me pllaka qeramike. Ato janë me ngjyre të erret ose e njëjta si pllaka që është shtruar dyshemeja, me lartësi 8 cm dhe trashësi 1.5 cm, i vendosur në vepër me llaç ose me kolle. Llaçi për pilotueset duhet të jetë me dozim për m²: rërë e lare 0.005 m³; çimento 400, 4 kg dhe ujë duke përfshirë stukimin, pastrimin si dhe çdo detyrim tjetër për mbarimin e plote të punës në mënyrë të përkryer.
- Me ristela druri për dyshemetë me parket. ristelat e drurit janë prej të njëjtit material si ai i parketit, montimi duhet të bëhet me kujdes dhe pas vendosjes, bëhet lëmimi, stukimi dhe lustrimi i dërrasave duke përdorur vernik special transparent.
- Me ristelë PVC për dyshemetë me PVC ose linoleum. Mënyra e vendosjes duhet të bëhet sipas rekomandimeve të prodhuesit dhe nga personeli me eksperiencë.

8.3 Dyer dhe dritare

8.3.1 Dritaret/informacioni i përgjithshëm/kërkesat

Dritaret janë pjesë e rëndësishme arkitektonike dhe funksionale të ndërtesës. Ato sigurojnë ndriçimin për pjesët e sipërfaqes së brendshme të tyre. Madhësia e tyre varion, varet nga kompozimi arkitektonik, nga madhësia e sipërfaqes së brendshme dhe kërkesat e tjera të projektuesit. Dritaret duhet të jenë në kuotë 80-90 cm mbi nivelin e dyshemesë, kjo varet dhe nga kërkesat e projektuesit. Dritaret mund të jenë të prodhuara me dru, alumin ose PVC. Pjesët kryesore të dritareve janë:

- Kasa e dritares që fiksohet në mur me elemente prej hekuri përpara suvatimit.

- Korniza e dritares do të vidhohet me kasën e saj mbas suvatimit dhe bojatisjes. Në baze të vizatimit të dritares së treguar në vizatimin teknik, korniza do të pajiset me kase me mentesha dhe bllokues te tipave te ndryshme te instaluar ne te.
- Kanate me xhama të hapshëm, te pajisur me mentesha, doreza te fiksuara dhe me ngjitës transparent silikoni, si dhe me kanata fikse.

8.3.2 Komponentët

Dritaret e përbëra me profil duralumini mund të jene me:

- Hapje vertikale
- Hapje horizontale
- Me rrëshqitje

dhe janë te përbëra nga:

- a) Korniza e fiksuar e aluminit do te jete e fiksuar ne mur me telajo hekuri te montuara përpara suvatimit. Dritaret janë te pajisura me elemente, qe shërbejnë për ankorimin dhe fiksimin e tyre ne mur si dhe pjesët e dala, qe shërbejnë për rrëshqitjen e kanatit te dritares.
- b) Kanati i dritares do te vidhohet ne kornizën e dritares mbas punimeve te suvatimit dhe bojatisjes, ulluqet e mbledhjes se ujit.
- c) Aksesoret: rrota për rrëshqitjen e tyre dhe korniza e grilave përforcues hekuri, ulluk prej gome doreza dhe bllokues te ankoruar ne te, panel me xham te hapshëm (4 mm te trashe kur është transparent, 6 mm kur janë te përforcuar me rrjet teli ose dopjo xham). Ato do te fiksohen ne kornizat metalike nga listela alumini dhe ngjitës transparent silikoni. Ne rast se kemi dritare me dopjo xham ai do të jetë me dy xhama 4mm dhe 10 mm hapësirë ajri.

8.3.3 Pragjet e dritareve mermeri

Pragjet e dritareve janë dy llojesh: pragje te brendshme dhe te jashtme. Ato mund te jene Travertinë e luciduar, mermer Aleksandros, Pigon ose Trani me trashësi 3cm dhe me pike kullim uji, sipas vizatimit teknik ose udhëzimeve të supervizorit.

Dritare alumin termik

Furnizimi dhe vendosja e dritareve, siç përshkruhet ne specifikimet teknike me dimensione te dhëna nga kontraktori. Dritaret do realizohen me alumin dhe xham termik për ruajtjen e nxehtësisë dhe shuarjen e zhurmave. Koeficienti i humbjes se nxehtësisë te jete sipas normave europiane 1.4w/m2k dhe izolimi akustik deri ne 46dB. Xhami qe përben 80% te sipërfaqes se dritares te jete dopjo xham termik. Korniza fikse e dritares do te ketë një dimension 61-90mm. Ato janë te siguruar me elemente qe shërbejnë për vendosjen dhe ankorimin ne strukturat e murit, si dhe me pjesët e dala qe shërbejnë për rrëshqitjen e skeletit te dritares. Forma e profilit është tubolare me qellim qe te mbledhë gjithë aksesoret e saj. Profili i kanatës te dritares do te jete me dimensione te tilla 25 mm qe do te mbulohet nga profili kryesor qe do te fiksohet ne mur. Profilet e kornizave te lëvizshme kane një dimension: gjerësia 32 mm dhe lartësia 75 mm te sheshta ose me zgjedhje ornamentale. Te dyja korniza fikse ose te lëvizshme janë projektuar dhe janë bërë me dy profile alumini te cilat janë bashkuar me njëra tjetrën dhe kane një fuge ajri qe shërben si thyerje termike, ato janë te izoluar nga një material plastik 15 mm. Profili është projektuar me një pjese boshllëku qendror për futjen e një mbështetëse lidhëse këndore (me hapësire 18 mm te larte nga xhami i dritares) dhe trolleys për rrëshqitjen e tyre.

Ngjitja është siguruar nga furça me një flete qendrore të ashpër. Karakteristikat e ngjitësit kundër agjenteve atmosferike duhet të jenë të provuar dhe të certifikuar nga testimi që prodhuesit të kenë kryer në kornizat e dritareve ose nga prodhuesit e profileve. Profilet e aluminit do të jenë të lyera sipas procesit të pjekjes lacquering. Temperatura e pjekjes nuk duhet të kalojë 180 grade, dhe koha e pjekjes do të jetë me pak se 15 minuta. Trashësia e lacquering duhet të jetë se paku 45 mm. Pudrosja e përdorur do të bëhet me resin acrylic të cilësisë së lartë ose me polyesters linear. Trashësia e duraluminit duhet të jetë minimumi 1,5 mm. Panelet e xhamit (4mm të trasha kur xhami është transparent dhe 6 mm të trasha kur janë të përforcuara me rrjet teli ose me dopio xham). Ato do të jenë të fiksuara në skeletin metalik me ane të listelave të aluminit në profilet metalike të dritares dhe të shoqëruara me gomina. Të gjitha punët e lidhura me muraturën dhe të gjitha kërkesat e tjera për kompletimin e punës duhet të bëhen me kujdes. Një model i materialeve të propozuara do të shqyrtohet nga supervizori për një aprovim paraprak.

8.3.4 Dyert - informacion i përgjithshëm

Dyert janë një pjesë e rëndësishme e ndërtesave. Ato duhet të sigurojnë hyrjen në pjesët e brendshme të tyre. Në varësi të funksionit që kanë, dyert mund të jenë të brendshme ose të jashtme. Madhësitë e tyre janë të ndryshme në varësi të kompozimit arkitektonik, kërkesave të projektit dhe të Investitorit. Dyert mund të jenë të prodhuara me dru, , metalike, duralumini, etj. Pjesët kryesore të dyerve janë:

1. Kasa e derës e fiksuar në mur dhe e kapur nga ganxhat, vidat prej hekuri përpara suvatimit (materiale të dritares mund të jenë metalike, duralumini ose prej druri të forte të stazhionuar);
2. Korniza e derës e cila lidhet me kasën me ane të vidave përkatëse pas suvatimit dhe bojatisjes;
3. Kanati i derës i cili mund të jetë prej druri, metalike, alumin ose PVC të përforcuara sipas materialit përkatës, si dhe aksesoret e derës, ku futen menteshat, dorezat, çalëzat, vidat shtrënguese, etj.

8.3.5 Dyert e brendshme prej duralumini do të përbehen nga:

Kasa fikse në formë profilesh tubolare prej duralumini, të cilat sigurohen me elemente të posaçëm për fiksimin dhe mbërthimin në strukturat e mureve. Profilet fikse të kasës do të jenë me një mbulesë jo me e vogël 25 mm larg murit.

- Kanata lëvizëse në formë profili duralumini me një thellësi prej 32 mm dhe një lartësi prej 75 mm i rrafshet ose me zgjidhje ornamentale. Profili duhet të jetë me një hapësirë qendrore që nevojitet për futjen e bashkuesve të qosheve (me hapësirë prej 18 mm për vendosjen e xhamit) dhe rrulat për rrëshqitjet e tyre.
- Panelet e xhamit të cilat mund të jenë transparente (4 mm trashësia minimale) dhe me rrjete të përforcuar (6 mm trashësia minimale). Gjithashtu mund të përdoren edhe mbulesa prej druri të laminuar MTP me trashësi minimale prej 1 cm.
- një brave metalike dhe tre kopje çelësash tip sekret, doreza dyersh dhe doreze shtytëse të derës duhet të vendosen si pjesë përbërëse e derës.

Gjithashtu dyert e blinduara mund të jenë të pajisura me një lente xhami për pamje nga të dy anët e derës (syri magjik).

8.3.6 Dyert - Vendosja në vepër

Vendosja e dyerve në vepër duhet të bëhet sipas kushteve teknike për montimin e tyre të dhëna në standardet shtetërore. Mënyra e vendosjes së tyre është në varësi të llojit të derës dhe materialit që

përdoret për prodhimin e tyre. Për secilin prej llojeve të dyerve vendosja në vepër duhet të bëhet si më poshtë:

8.3.7 Instalimi i Dyerve të brendshme prej duralumini:

Instalimi i dyerve të brendshme prej duralumini të dhëna në Vizatimet Teknike, dimensionet e të cilave jepen nga Porositësi, do të bëhen me anë të montimit të profileve të duralumini (korniza fikse dhe korniza lëvizëse) sipas standardit dhe të lyster, kur të jenë përfunduar suvatimet e shpatullave ose vendosur veshjet me pllaka mermer etj. Të dyja pjesët (fikse dhe lëvizëse) duhet të jenë të projektuara për të bërë dyer që thyjnë në nxehtësinë dhe të jenë me dy profile duralumini, të cilat bashkohen me një tjetër me anë të dy shiritave hidroizolues gome ose me material plastik. një kase solide duhet të fiksohet me kujdes me anë të vidave të hekurit në mur dhe në brendësi të llaçit të çimentos. Fiksimi duhet të ketë një distancë prej qosheve jo më tepër se 150 mm dhe ndërmjet pjesëve fiksuese jo më tepër se 800 mm. Kasat fikse të dyerve do të bashkohen me kornizat pasi të ketë përfunduar suvatimi dhe lysterja. Mbushja e boshllëqeve bëhet me material plastik elastik dhe pastaj bëhet patinimi i tyre duke përdorur fino patinimi. Kanatat e xhamit do të vendosen tek korniza e dyerve dhe do të mbërthehen në tre pika ankorimi me mentesha. Gjithashtu do të vendosen edhe bravat dhe dorezat metalike ose duralumini. Mbushja ndërmjet kasës dhe murit të ndërtesës do të bëhet duke përdorur material plastik-elastik pasi të jete mbushur me materialin e duhur hidroizolues. Ndërmjet mbështetjes së kasës të brendshme dhe pjesës së jashtme prej duralumini është e preferueshme të mbahet një tolerancë e instalimit prej 6 mm, duke e konsideruar hapësirën e fiksimit rreth 2 mm.

Dyert metalike do të instalohen në përputhje me kërkesat e standartit shtetëror për montimin e tyre si më poshtë:

- një kase metalike fiksohet në mur me anë të ganxhave të çelikut ose me anë të betonimit në mur përpara suvatimit. Kasa metalike duhet të lyhet me boje metalike kundër korrozionit para se të montohet në objekt. Madhësia e saj është në varësi të trashësisë së murit ku do të vendoset. Trashësia e fletëve të çelikut të kasës duhet të jete minimalisht 1,5 mm. Gjerësia e pjesëve anësore të kasës duhet të jete minimalisht 10 cm kurse gjerësia e pjesës qendrore është në varësi të gjerësisë së murit dhe llojit të derës. Fletët e çelikut të kasës duhet të kthehen ose të saldohen sipas Kushteve Teknike të Zbatimit
- Kanati i derës së blinduar fiksohet tek kasa pas suvatimit dhe lysterjes. Kanati do të sigurohet me mentesha dhe ankerat e çelësit gjatë instalimit të pjesëve hapësë të derës. Në këtë kanat do të vendosen elementet e sigurisë si dhe të gjithë aksesoret e nevojshëm të saj.
- Kanati i derës ka në brendësi (ndërmjet fletëve të llamarinës) shufrat metalike të sigurisë me diametër minimal prej 16 mm të cilat vendosen në distancë midis tyre minimalisht 30 cm. Ato duhet të saldohen në kornizën metalike kanatit të derës së blinduar.
- Ndërmjet shufrave vendosen materiale mbrojtëse termoizoluese polisteroli me trashësi minimale $t = 3$ cm. Vendosja e termoizoluesit duhet të bëhet pas saldimit të shufrave metalike dhe perfundimit të punimeve të prodhimit të kornizës metalike të derës.
- Dera metalike mund të jete veshur me llamarine me trashësi jo më të vogël se 2 mm si dhe mund të vendosen mbi të edhe mbulesa të drunjtë me trashësi 2-3 mm (një nga çdo anë), që vendosen mbi secilën prej faqeve prej llamarine çeliku, e cila është salduar tek shufrat e sigurisë me përmasa të madhësisë së derës.

Kasa e derës duhet të lyhet me boje të emaluar, transparente përpara fiksimit të derës. Kur është veshur me flete druri mbyllja bëhet me shirita solide druri të cilat vendosen përreth perimetrit të derës,

pune e cila duhet te behet me cilësi te larte sipas te gjitha kërkesave. Te gjitha punët e lidhura me instalimin dhe vendosjen e dyerve ne objekti duhet te behën sipas kërkesave teknike.

8.4 Dyer te brendshme

8.4.1 Dyer te brendshme me profile duralumini

Furnizimi dhe instalimi i dyerve te brendshme prej duralumini te dhëna ne Vizatimet Teknike, dimensionet e te cilave jepen nga Porositësi, do te behën nga profile duralumini sipas standartit Europian EN 573- 3 dhe te lyer me pare. Ngjyra do te jete sipas kërkesës se Investitorit. Profilet e kornizave fikse do te kenë përmasa 61-90 mm. Ato sigurohen me elemente te posaçëm për fiksimin dhe mbërthimin ne strukturat e mureve mure te përshtatshme për këto mbërthime duke lejuar rrëshqitjen e këtyre pjesëve. Profili është tubolar me qellim qe te mbledhë te gjithë aksesoret e duhur. Profilet e kasës do te jene me një mbulesë qe është 25 mm ne mur. Profili lëvizës i kasës ka një trashësi prej 32 mm dhe një lartësi prej 75 mm l rrafshet ose me zgjidhje ornamentale. Te dyja pjesët (fikse dhe lëvizëse) duhet te jene te projektuara për te bere dyer qe thyejnë nxehtësinë dhe te jene me dy profile duralumini te cilat bashkohen me nje tjetër me ane te dy shiritave hidroizolues te bere me materiale plastik. Thyerja e nxehtësisë behet me ane te futjes se shiritave poliamidi me trashësi 2mm dhe gjatësi 15 mm te përforcuar me fibër xhami Profili duhet te jete me një pjese qendrore qe nevojitet për futjen e bashkuesve te qosheve (me hapësire prej 18 mm për vendosjen e xhamit) dhe trollet për rrëshqitjet e tyre. Mbushja e boshllëqeve behet me furçe duke përdorur fino patinimi. Karakteristikat e kësaj mbushje për mbrojtjen nga agjente atmosferike duhet te jete e vërtetuar me ane te certifikatave te testimi te dhëna nga prodhuesit e profileve te dritareve te duraluminit.

Profilet e duraluminit duhet te lyhen gjate një procesi me pjekje. Temperatura e pjekjes nuk duhet te jete me tepër se 180 grade celsius, koha e pjekjes jo me pak se 15 minuta. Trashësia e shtresës se lyer duhet te jete te paktën 45 mm. Boja e përdorur duhet te jete e përberë nga rezine akrilike me cilësi ose poliestër lineare. Një kase solide duhet te fiksohet me kujdes me ane te vidave te hekurit ne mur dhe ne brendësi te llaçit te çimentos. Fiksimi duhet te ketë një distance prej qosheve jo me tepër se 150 mm dhe ndërmjet pjesëve fiksuere jo me tepër se 800 mm. Kasat fikse te dyerve do te bashkohen me kornizat pasi te ketë përfunduar suvatimi dhe lyerja. Kanatet e xhamit do te vendosen tek korniza e dyerve dhe do te mbërthehen ne tre pika ankorimi. Gjithashtu do te vendosen edhe bravat dhe dorezat. Mbushja ndërmjet kasës dhe murit te ndërtesës do te behet duke përdorur material plastikoelastik, pasi te jete mbushur me materialin e duhur hidroizolues. Ndërmjet mbështetjes te kasës se brendshme prej hekuri dhe pjesës se jashtme prej duralumini, është e preferueshme te mbahet nje tolerance e instalimit prej 6 mm, duke e konsideruar hapësirën e fiksimit rreth 2 mm. Toleranca trashësisë duhet te jete sipas EN 755 – 9.

Dyert hapësë bëhen me profile standard duralumini dhe me pjese te brendshme prej druri te laminuar me trashësi minimale prej 100 mm. Një brave metalike dhe tre kopje çelësash tip sekrete, doreza dyersh dhe doreze shtytëse te derës duhet te vendosen si pjese përbërëse e derës. Furnizimi dhe instalimi i dyerve te brendshme prej duralumini me kanat xhami është njëlloj si me sipër dhe sipas përshkrimeve te dhëna ne Vizatimet Teknike por me ndryshimin se ne vend te paneleve melaninë vendosen panele xhami. Panelet e xhamit mund te jene transparente (4 mm trashësia minimale) dhe me rrjete te përforcuar (6 mm trashësia minimale). Furnizimi dhe instalimi i dyerve te brendshme prej duralumini pranë kondicionerit është njëlloj si me sipër por me ndryshimin se ne pjesën e poshtme te panelit te derës vendoset një pjese duralumini, sipas kërkesave te punës te sistemit te kondicionimit. Furnizimi dhe instalimi i dyerve te brendshme duralumini me drite ne lartësi është njëlloj si me sipër, por me ndryshimin ne pjesën e sipërme te derës, sipas Vizatimit Teknik, vendosen pjese xhami me hapje dhe me xham me rrjete te përforcuar. Një model te zërave te mësipërm te propozuar, duhet ti jepet Supervizorit për aprovim paraprak.

8.4.2 Dyer te brendshme MDF

Furnizimi dhe instalimi i dyerve te brendshme prej materiali MDF dimensionet e te cilave jepen nga Porositësi, përbehet nga:

- një kase e bere me dru pishe te stazhionuar (me trashësi 4 cm) e trajtuar me një mbulesë mbrojtëse te drunjte, e dimensionuar sipas gjerësisë se murit, (duke marre parasysh edhe rritjen prej mbulesës se murit) mbërthehet fuqishëm ne mur me vida hekurit (çdo një metër) dhe me llaç çimento;
- Një kornize e kasës se drurit qe fiksohet, tek kasa e drurit e dhëne me sipër, pas suvatimit dhe lyerjes. Për dyert e dhëna ne Vizatimet Teknike, korniza do te sigurohet me mentesha dhe ankerat e çeselit për te gjitha llojet e dyerve (Dyer me kase, dyer pa kase, me drite ne pjesën e sipërme, etj).
- Kanatet hapëse te dyerve te bëra me material MDF te një cilësie te larte dhe shirita ndërmjet druri te forte te siguruar nga një brave sigurie. Dy panelet e melaminës do te jene 8 mm te trasha dhe te gjitha kufijtë e derës do te mbrohen nga një shirit druri i forte. Trashësia totale e dyerve do te jete 4,5 cm minimalisht dhe duhet te varen te paktën nga 3 mentesha me gjerësi minimale 16 cm.
- Një brave metalike dhe tre kopje çelësash tip sekrete, doreza dyersh dhe doreze shtytëse te derës
- Mbyllja behet me shirita solide druri, te cilat vendosen përreth perimetrit te derës. Furnizimi dhe instalimi i dyerve te brendshme "MDF me panel xhami është njëlloj si me sipër dhe sipas përshkrimeve te dhëna ne Vizatimet Teknike por me ndryshimin se ne vend te paneleve te drunjta vendosen panele xhami. Panelet e xhamit mund te jene transparente (4 mm trashësia minimale) dhe me rrjete te përforcuar (6 mm trashësia minimale). Kanatet e xhamit do te instalohen pas lyerjes se derës me boje te emaluar dhe vendosjes se tyre. Një shembull i zërave te mësipërm te propozuar duhet ti jepet Supervizorit per aprovim paraprak.

8.4.3 Vetratat e brendshme dhe te jashtme

Vetrata - Furnizimi dhe vendosja e vetratave prej xhami siç përshkruhet ne specifikimet teknike me dimensione te dhëna nga kontraktori, përbëhen nga material alumini profilet e te cilit janë sipas standardeve Europiane dhe janë profile te lyera përpara se te vendosen ne objekt. Ngjyra e tyre do te jete sipas kërkesës se investitorit. Korniza fikse e vetratave do te ketë një dimension qe do te përcaktohet nga vizatimet teknike. Ato kane elemente qe shërbejnë për vendosjen dhe ankorimin e vetratave ne strukturat e murit. Forma e profilit te vetratave është tubolare me qellim qe te mbaje gjithë aksesoret e saj. Profili i skeletit te vetratës do te jete me dimensione jo me pak se 25 mm qe profili kryesor qe do te fiksohet ne mur te jete i zbuluar. Profilet e kornizave te lëvizshme kane një dimension thellësia 32 mm dhe lartësia 75 mm te sheshta ose me zgjedhje ornamentale. Te dyja korniza fikse ose te lëvizshme janë projektuar dhe janë bere me dy profile alumini te cilat janë bashkuar me njëra tjetrën dhe kane një fuge ajri qe shërben si thyerje termike, ato janë te izoluar nga një material plastik 15 mm. Fiksimi i vetratave me kontrotelajo solide do te behet me kujdes me fashetat e hekurit për tek muri me llaç (me tapa me filete). Vendosja (fiksimi i vetrates) duhet te ketë një distance te preferueshme nga qoshja e kornizës jo me shume sesa 150 mm dhe midis tyre jo me shume se 800 mm. Skeleti i fiksuar i vetratës do te vidhohet me telajon pas përfundimit te suvatimit dhe bojatisjes. Kanate te hapshëm me xhama do te vendosen me mentesha ne skeletin e vetratës dhe do te pajisen me brave mbyllëse dhe doreze. Ngjitja dhe mbushja midis kasave dhe përbërjes se ndërtesës do te kryhet duke përdorur materiale elastiko-plastike, mbas mbylljes se çdo te çare me materiale izoluese. Midis brendësisë se kornizës suportuese te hekurit dhe kornizës se jashtme fikse te aluminit është e preferueshme te ruash një tolerance instalimi prej 6mm, duke konsideruar një dalje te hapësira fiksuese prej rreth 2 mm. Toleranca dimensionale dhe trashësia do te jene sipas standardeve Europiane. Panelet e xhamit do te jene

te fiksuara ne skeletin metalik me ane te listelave te aluminit ne profilet metalike te vetrates dhe te shoqeruara me gomina. Te gjitha punet e lidhura me nuraturën dhe te gjitha kërkesat e tjera për kompletimin e punës duhet te behën me cilësi.

8.4.4 Bravat

Furnizimi dhe fiksimi i bravave te çelikut tip sekret, sipas përshkrimeve ne Vizatimet Teknike.

Pjesët kryesore përbërëse te tyre janë:

- Mbulesa mbrojtëse
- Fisheku i kyçjes dhe vidat e tij
- Shasia prej çeliku
- Çelësat
- Dorezat.

Ne se Kontraktori do te instaloje Brave me leve tip Cilindrike, te dhenat teknike te tyre duhet te jene si me poshte:

- Shasia prej çeliku dhe kasa e fishekut te kyçjes te vendosur ne një pjese te zinguar për mbrojtje nga korrozioni.
- Garancia e Bravës mbi 150 000 cikle jete
- Gjuza duhet te jete prej zinku me plate gize ose bronx solid.
- Bravat duhet te jene te kyçshme me vide te posaçme për kyçje për te rritur sigurinë,
- Bravat duhet te jene te lehta për tu instaluar.
- Cilindra me 5 kunjja, prize bronzi me tre çelësa bronzi te lare me nikel.
- Trashësia e mbulesës mbrojtëse duhet te jete 2 mm dhe madhësia e saj duhet te jete 28 x 70 mm,
- Thellësia e fishekut te kyçjes duhet te jete 12,5 mm,
- Dorezat duhet te jene plotesisht te kthyeshme nga ana e djathte ose e majte e deres,
- Trashësia e deres duhet te jete 35 mm - 50 mm sipas standartit.
- Te zbatueshme për çelësat tip Yale sipas standartit por mund te jene te zbatueshme edhe për mundësi te tjera te çelësave. Bravat me leve tip Cilindrike mund te përdoren për dyert hyrëse, dyert e banjove, për dyert qe nuk kane nevojë për kyçje ose dhomat e ndenjes. Te gjitha punimet e instalimit duhet te bëhen sipas kërkesave për kompletimin e një pune me cilësi te larte.

8.4.5 Dorezat

Të përgjithshme

Dorezat e dyerve / dritareve duhet te jene te njëjta ne te gjitha ambientet e shkollës. Ne mënyre qe te plotësohet ky kusht duhet qe këto doreza te jene te tilla, qe mund te përdoren si ne ambientet e thata ashtu edhe ne ato me lagështire.

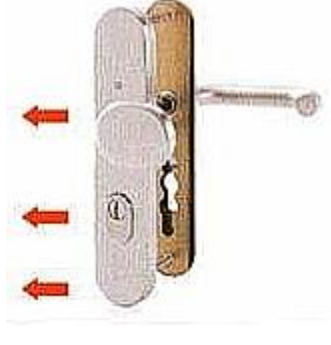
Kriteret qe duhet te plotësojnë

Dorezat e dyerve dhe te dritareve duhet të plotësojnë kushtet:

- Të kenë shkallë të lartë sigurie në përdorim (Jetëgjatësi gjatë përdorimit të shpeshtë); Jetëgjatësia e dorezave varet kryesisht nga materialet me te cilat janë prodhuar ato, si dhe nga mënyra e lidhjes se dorezës me elementet e tjerë (cilindrit, bravës etj.) Per këtë sugjerohet qe te zgjidhen doreza, te cilat janë prodhuar me material te forte dhe rezistente p.sh. Çelik jo i ndryshkshim.

- **Te garantojnë rezistencë momentale ndaj ngarkesave (te siguroje qëndrueshmëri ne rastet e keqpërdorimit: varjet, goditjet, përplasjet etj);** Duke patur parasysh përdoruesit e këtyre dorezave, duhet që ato të kenë koeficiente të larte qëndrueshmërie ne ngarkese, pra duhet ti rezistojnë peshës së fëmijëve tek doreza. Sipas normave Evropiane (DIN) ekzistojnë dy klasa qëndrueshmërie. Tabela e mëposhtme paraqet ngarkesat për këto dy klasa nga të cilat duhet të përdoret klasa ES2.

Veçoritë	Kerkesat	
	ES1	ES2
Ngarkesa në qendër	25 kN	40 kN
Ngarkesa në cilindër	15 kN	17 kN
Ngarkesa e njeanshme	15 kN	20 kN



- **Te mos shkaktojnë dëmtime fizike gjate përdorimit.** Përsa i takon kësaj pike duhet të themi se meqenëse këto doreza do të montohen në dyert dhe dritaret e kopshteve, shkolla fillore, tetëvjeçare e të mesme, pra do të përdoren nga fëmijë duhet që dorezat të zgjidhen të tilla, që të mos shkaktojnë dëme fizike tek fëmijët. Në rast modeli i dorezës i paraqitur në tabelën e mëposhtme i plotëson të gjitha kushtet, meqenëse ajo përdoret me shume në ambientet e brendshme dhe është me e sigurtë, për rastet e largimit të emergjencës, pasi është në formë rrethore.

Montimi

Përpara se të bëhet montimi i dorezave ato duhet ti tregohen supervisorit dhe vetëm pas miratimit të tij të bëhet montimi. Montimi i dorezave duhet të bëhet i tillë që të plotësojë kriteret e lartpërmendura. Në montimin e dorezës duhet të zbatohen me korrektësi të plotë udhëzimet e dhëna nga ana e prodhuesit të saj.

8.5 Rifiniturat e tavaneve

8.5.1 Tavan i suvatuar dhe i lyer me boje

Te përgjithshme:

Të gjitha sipërfaqet që do të suvatohen do të lagen më parë me ujë. Aty ku është e nevojshme ujit do ti shtohen materiale të tjera, në mënyrë që të garantohet realizimi i suvatimit më së miri. Në çdo rast kontraktori është përgjegjës i vetëm për realizimin përfundimtar të punimeve të suvatimit.

Materialet e përdorura:

Llaç bastard marka-25

Llaç bastard marka 1:2

Boje hidromat ose gëlqere.

Përshkrimi i punës:

Sprucim i tavaneve, me llaç çimentoje të lëngët për përmirësimin e ngjitjes së suvasë dhe përforcimin e sipërfaqes të muraturës duke përfshirë skelat e shërbimit dhe çdo detyrim tjetër për të bërë plotësisht sprucimin. Suvatim i realizuar nga një shtresë me trashësi 2 cm llaç bastard marka-25 me dozim për m², rere e lare 0,005m³, llaç bastard (marka 1:2) 0,03m³, çimento (marka 400), 6,6 kg, uje I aplikuar në baze të udhëzimeve të përgatitura në mure e tavane dhe të lëmuar me mistri të bardhë, duke përfshirë skelat e shërbimit, si dhe çdo detyrim tjetër për të bërë plotësisht suvatimin me cilësi të mirë. Lyerje dhe lëmim i sipërfaqes së suvatuar të tavanit, bëhet mbas tharjes së llaçit, për tu lyer me vone. Lyerje e sipërfaqes me

hidromat ose me gëlqere, minimumi me dy shtresa. Ngjyra duhet të jete e bardhe dhe duhet aprovuar nga Supervizori.

8.5.2 Tavan i varur me pllaka gipsi

Specifikimi i tavaneve:

Tavanet e varur zakonisht janë të ndare me panele dhe perimetri është i barabartë ose më i madh në gjeresi sesa $\frac{1}{2}$ e modulit të pllakes së plote. Këto panele duhet të priten në madhësi të pershtatshme me skeletin përberës të tavanit të varur. Drejtimi i instalimit duhet të jete i treguar mbi planet e tavanit.

Konditat e montimit:

Kërkesa stabel për instalimin e tavanit të varur në objekt është vetëm nëqë ndertesa është plotësisht e thatë (nuk ka lagështi) kushtet e motit janë të mira, ndertesa ka ndriçim të plote, si dhe gjatë muajve të stinës së dimrit është siguruar tharje nga ngrohtësia. Ajrosja e mirë duhet të bëhet për të reduktuar ngrohjen e tepert, të krijuar gjatë ditës nga nxehtësia e solarit. Kontrolli i ajrosjes duhet të përdoret për të shpërndarë lagështinë në ajër. Tharesi mekanik i ajrit është projektuar për të reduktuar përmbajtjen e lagështisë në ajër brenda ndertesës. Djegia direkte e fosileve të lëndës djegëse të tilla si gas butani ose propan nuk është i rekomanduar sepse këto leshojnë afërsisht 2.2 liter ujë për çdo 500 gram djegie të lëndës djegëse. Është më mirë të përdoret ngrohës për tharje elektriciteti ose indirekt ajër i ngrohtë të përdoret thares vetëm për të reduktuar përqindjen e RH të krijuar nga lagështia e emetuar nga struktura.

Mirembajtja dhe pastrimi:

Mirembajtja e tavanit të varur duhet të kryhet vetëm mbas efektit të krijuar nga difektet kur punohet për një punë e tilla instalimi, si dhe demtimet (në veçanti zjarri dhe performanca akustike), janë plotësisht të vlerësuar. Në rast të tilla bëhet konsultimi tek teknikët. Sidoqoftë, kur mirembajtja është e nevojshme, sigurohet vazhdimësi të lartë.

Pastrimi:

Së pari hiqet pluhuri nga tavani duke përdorur një furçë të butë. Njollat e shkrimit etj, duhet të hiqen me një gomë fshirëse të zakonshme. Një metode tjetër alternative pastrimi është me rrobë të lagur ose sfunjër të futur në ujë me perberje sapuni ose detergjent dilutë. Sfunjieri duhet të përmbajë sa më pak ujë që të jete e mundur. Tavani nuk duhet të jete i lagur. Mbas larjes, pjesët me sapun e tavanit duhet të fshihen me një cope ose sfunjër të lagur në ujë të pastër.

- Pastrues abrasiv nuk duhet të përdoren.
- Rekomandohen këto kimikate
 - Ceramaguard ceilings nuk janë të ndikueshëm nga lagështia.
 - Parafon Hygien and ML Bio Board mund të jenë lares të shpejtë dhe do të qëndrojnë pastrues detergjent për myqë dhe germicidal.
- Specialisti kontraktant me shërbimin e pastrimit për zgjidhjet kimike të përdorimit të këtyre pastruesve. Në vendet që përdoren këto metoda pastrimi, është e rekomandueshme një provë paraprake. Është në të mirë të punës që kontakti për kryerjen e këtyre provave të kryhet në një zonë jo-kritike të ndertesës.

8.6 Rifinitura të ndryshme

8.6.1 Mbrojtëset e këndeve të Mureve

Furnizimi dhe vendosja e mbrojtësve të këndeve të mureve përshkruhet në specifikimet teknike të dhëna nga kontraktori. Ato përbehen nga material alumini profil L të cilat janë sipas standarteve. Europiane

dhe (zakonisht perdoret ngjyra e bardhe e emaluar). Mbrojteset e kendeve te mureve kane permasa: gjatesi 150 cm x 2 cm x 2 cm dhe jane ne formen e profilit L te zgjedhur. Trashesia e profilit eshte 2 mm. Profili ne te dy anet e tij mund te jete me vrime me $d=6-8$ mm, te cilat duhen per fiksimin sa me te mire te mbrojtases ne mure. Ne kete rast mbrojtjesja vendoset ne mure para se te behet patinimi. Gjate patinimit te dy anet e profilit te saj mbulohen. Seksionet e profilit te aluminit do te jene te lyera me ane te proçesit te pjekjes lacquering. Ngjitja ndermjet mbrojtases dhe murit do te behet duke perdorur materiale elastiko plastike te posaçemper keto lloj profilesh alumini. Ngjitja behet me ane te nje furçe te ashper, pasi te jete bere mbyllja dhe suvatimi i çdo te çare te murit. Karakteristikat e ngjitesit kunder agjenteve atmosferike duhet te jene të provuar dhe te çertifikuar nga testimi qe prodhuesit kryejne per keto mbrojtese. Per mbrojtjen e kendeve te mureve mund te perdoren edhe mbrojtese prej druri pishe te mbrojtura me nje mbrojtese speciale druri (llak per materiale druri). Ne kete rast trashesia e profilit te tyre duhet te jete 3-5 mm kurse permasat do te jene 150 x 3 x 3 cm. Bashkimi i dy shiritave prej druri behet me ane te thumbave te vegjel, vendi i te cileve stukohet me pas. Ne pjesen e bashkimit te tyre shiritat prej druri duhet te priten, me kend 45 grade. Te gjitha punet e lidhura me instalimin dhe vendosjen e tyre ne objekt duhet te behen sipas kërkesave teknike te supervizorit dhe te projektit. Nje model i mbrojtases se kendeve te mureve do ti jepet per shqyrtim supervizorit per nje aprovim, para se te vendoset ne objekt. Me kerkese te veçante te Supervizorit, mbrojteset kendore mund te jene edhe me lartesi deri ne 2m.

8.6.2 Siperfaqe prej xhami (vetratat)

Vetrata- Furnizimi dhe vendosja e vetratave prej xhami siç pershkruhet ne specifikimet teknike me dimensione te dhena nga kontraktori, perbehen nga material alumini profilet e te cilit jane sipas standarteve Europiane dhe jane profile te lyera perpara se te vendosen ne objekt. Ngjyra e tyre do te jete sipas kerkeses se investitorit. Korniza fikse e vetratave do te kete nje dimension qe do te percaktohet nga vizatimet teknike. Ato kane elemente qe sherbejne per vendosjen dhe ankorimin e vetratave ne strukturat e murit. Forma e profilit te vetratave eshte tubolare me qellim qe te mbaje gjithë aksesoret e saj. Profili i skeletit te vetrates do te jete me dimensione jo me pak se 25 mm qe profili kryesor qe do te fiksohet ne mur te jete i zbuluar.

Profilet e kornizave te levizshme kane nje dimension thellesia 32 mm dhe lartesia 75 mm te sheshta ose me zgjedhje ornamentale. Te dyja korniza fikse ose te levizshme jane projektuar dhe jane bere me dy profile alumini te cilat jane bashkuar me njera tjetren dhe kane nje fuge ajri qe sherben si thyerje termike, ato jane te izoluara nga nje material plastik 15 mm. Fiksimi i vetratave me kontrolajlo solide do te behet me kujdes me fashetat e hekurit per tek muri me llaç (me tapa me filete). Vendosja (fiksimi i vetrates) duhet te kete nje distance te preferueshme nga qoshja e kornizes jo me shume sesa 150 mm dhe midis tyre jo me shume se 800 mm. Skeleti i fiksuar i vetrates do te vidhohet me telajon pas perfundimit te suvatimit dhe bojatisjes.

Kanate te hapshëm me xhama do te vendosen me mentesha ne skeletin e vetrates dhe do te pajisen me brave mbyllëse dhe doreze. Ngjitja dhe mbushja midis kasave dhe perberjes se ndertesës do te kryhet duke përdorur materiale elastiko-plastike, mbas mbylljes se çdo te çare me materiale izoluese. Midis brendesise se kornizes suportuese te hekurit dhe kornizës se jashme fikse te aluminit eshte e preferueshme te ruash nje tolerance instalimi prej 6mm, duke konsideruar nje dalje te hapësira fiksuese prej rreth 2 mm. Toleranca dimensionale dhe trashesia do te jene sipas standarteve Europiane. Panelet e xhamit do te jene te fiksuara ne skeletin metalik me ane te listelave te aluminit ne profilet metalike te vetrates dhe te shoqeruara me gomina. Te gjitha punet e lidhura me muraturen dhe te gjitha kerkesat e tjera per kompletimin e punes duhet te behen me cilesi.

Tullat e xhamit janë pjesë të xhamta, kompakte dhe të destinuar për ndertim. Aplikimi i tyre rekomandohet në shtëpi të ndryshme, shkolla, spitale, apartamente, ndërtesa industriale, etj. Ato mund të jenë dy llojesh si më poshtë:

1- Tulla me dopio xham

Ato janë formuar nga dy pjesë të pavarura, që janë ngjitur së bashku gjatë procesit të prodhimit, duke rezultuar në një pjesë të vetme e cila mban në brendësi një dhomë ajri për dehidratim me presion të ulët (0.3 atm), që shërben si material izolimi termik dhe akustik.

Vetite e tyre fizike janë:

- Izolimi akustik:	afro 45 dB
- Koeficienti I transmetimit termik në faqet e jashtme:	3 Kcal/h.m ²
- Koeficienti I transmetimit termik në faqet e brendshme:	2 Kcal/h.m ²
- Rezistenca kundër zjarrit:	¼ ore
- Rezistenca e zjarrit kundër flakes	2 ore

2- Tulla me tek xham

Ato konsistojnë në një tip tulle me tek xham kompakt në mes:

Vetite e tyre fizike janë:

Izolimi akustik:	afro 40 dB
Koeficienti I transmetimit termik në faqet e jashtme:	4 Kcal/h.m ²
Koeficienti I transmetimit termik në faqet e brendshme:	3 Kcal/h.m ²
Rezistenca kundër zjarrit:	¼ ore
Rezistenca e zjarrit kundër flakes	2 ore

Muret e holle të bëra me tulla xhami, përveç trashësisë së fortë, duhet të sigurojnë:

- Qëndrueshmeri nga goditjet
- Indeks i lartë hollimi akustik
- Qëndrueshmeri dhe rezistent ndaj djegies
- Qëndrueshmeri kundër agjenteve kimike
- Izolim termik

Koeficienti i transmetimit të ndriçimit duhet të jetë 0,8 – 0,9. Maksimumi i madhësisë së faqeve të përdorshme është 5 m për module me dopio xham dhe 3 m për module me xham tek. Përsa i përket moduleve me xham trefish, madhësia e përdorur do të varet nga: tipi i modulit të xhamit, mbipësha në kg/m², dimensionet e hapësirës që do të mbulohet dhe numri i pikave ku do të mbështete pllaka. Zakonisht, madhësia e tullave të xhamit është 240 x 240 x 80 mm ose 240 x 115 x 80 mm. Ka dy sisteme të ndryshme për tulla xhami për ndertim në ditët e sotme:

1- Sistemi Tradicional

Realizohet nga bashkimi i shufrave të hekurit me lidhje betoni. Për këtë është e nevojshme të ndjekesh rregullat e mëposhtme:

- Çdo kontakt midis hekurit rrethor dhe pjesëve të xhamit duhet të shmanget:

- Panelet e xhamit gjysem te tejdukshem do te jene plotesisht te pavarur. Nyjet zgjeruese do te vendosen ne nje distance jo me shume se 4 mm nga njera tjetra.

2- Sistemi Tabiluz

Eshte i bazuar ne vendosjen e tullave te xhamit pjese pjese me mbushje PVC ne nyje (fuga),qe shmang kontaktin midis tyre, duke qene e tera nje model i qendrueshem brenda nje kornize PVC, qe siguron nje lidhje te forte definitive dhe nje konsolidim prej ngjitësit special. Kjo mund te aplikohet per dy lloje muresh (te brendshem e te jashtem) duke lejuar ndërtimin e paneleve te medha ne nje kohe te shkurter, me lehtësi te madhe per pastrim. Panelet TABILUZ, si dhe çdo lloj tjetër xhami i mbyllur nuk duhet te mbajne ndonje ngarkese te strukturave ne te cilat ato jane perfshire. Elementet e perfshire ne sistemin tabiluz behen me PVC te forte ne gjyre gri.

Instalimi i tullave te xhamit duhet te behet si me poshte:

- Pergatitja e panelit te xhameve brenda perimetrit ne menyre qe madhesia e panelit te jete e pershtatshme me kornizen e PVC (korniza duhet te jete axhustuar mire me madhesine e panelit).
- Prerje e kornizes se PVC qe behet sipas madhesise se planifikuar me nje kënd 45 grade. Krahet e kornizes duhet te mbahen ne menyre te tille me qellim qe te fiksohen ato, menjehere kur te kete perfunduar muri.
- Vendos kornizen ne vrime per te shenuar piken fikse per te punuar.
- Shpon me turjele dhe vendos fiksuesit plastik ne te cilat do te vendosen vidat.
- Fiksohet korniza ne menyre qe te jete e gatshme per pune (nivelimi I saj)
- Vendos xhamin e pare xhamit ne kallep me te cilin korrenspondon profili vertikal i nyjës
- Vendos profilin horizontal te nyjës
- Perdor ngjitesa qe kane shkalle ashpersie te larte per ngjitje sa me efektive
- Per restaurimin e nyjeve lidhese, perdor vaj silikoni

8.7 Mbrojtese Horizontale te mureve (Shiritat)

Furnizimi dhe vendosja e mbrojteseve horitonzale te mureve ne klasa e korridore, pershkruhet ne specifikimet teknike te dhena nga kontraktori. Ato perbehen nga material derrase te lyera perpara se të vendosen ne objekt. Ngjyra e tyre do te jete sipas kerkeses se investitorit. Mbrojtaset e mureve kane permasa 10 -15 cm x 2 cm dhe gjatesia eshte sipas permasave te dhomave.

Fiksimi behet me profil ne forme shiriti me trashesi 2 cm ,me vrime me $d=6-8$ mm te cilat duhen per fiksime ne mure. Profili i fiksohet ne mur para se te behet patinimi. Gjate patinimit te dy anet e profilit te saj mbulohehen. Mbrojtaset jane te siguruar me elemente qe sherbejne per vendosjen dhe ancorimin ne strukturat e murit Lartesia e vendosjes se mbrojteseve duhet te jete ne funksion te lartesis se karrigeve. Ngjitja ndermjet mbrojtases dhe murit do te behet duke perdorur materiale vida dhe elastiko plastike per profilet PVC. Per mbrojtjen e mureve mund te perdoren edhe mbrojtese prej druri pishe te mbrojtura me nje shtrese speciale (llak per materiale druri). Ne kete rast trashesia e profilit fiksues te shiritave mbrojtese duhet te jete 3-5 mm. Bashkimi i shiritit prej druri behet me ane te thumbave te vegjel, vendi i te cileve stukohet me pas. Ne pjesen e bashkimit te tyre profili prej druri dhe PVC duhet te priten me kënd 45 grade.

Te gjitha punet e lidhura me instalimin dhe vendosjen e tyre ne objekt duhet te behen sipas kërkesave teknike te supervizorit dhe te projektit. Nje model i mbrojtases se mureve do ti jepet per shqyrtim supervizorit per nje aprovim para se te vendoset ne objekt.

8.8 Llaç per muret

8.8.1 Llaç per muret

Llaç per muret per 1 m³ llaç realizohet me këto përbërje:

Llaç bastard me rërë natyrale lumi (me lagështi, shtese ne volum 20% dhe porozitet 40 % e formuar me rërë në raporte 1: 0, 8 : 8. Gëlqere e shtuar ne 110 lt, çimento 300, 150 kg, rërë 1.29 m³.

Llaç bastard marka 25 me rere natyrale lumi (me lagështi, shtese ne volum 20% me çimento: gelqere: rere ne raporte 1: 0,5: 5,5. Gëlqere e shuar 92 lt, çimento 300, 212 kg, rere 1,22 m³.

Llaç bastard marka 15 me rërë te lare (porozitet 35%) e formuar me, çimento, gëlqere, rërë ne raport 1: 0,8: 8. Gelqere e shuar 105 lt, çimento 300, 144 kg, rere 1,03 m³.

Llaç bastard marka 25 me rërë te lare (porozitet 35%) e formuar me, çimento: gëlqere, rërë ne raport 1: 0,5:5,5. Gelqere e shuar 87 lt, çimento 300, 206 kg, rere 1,01 m³. Llaç çimento marka 1:2 me rërë të lare e formuar me çimento, rere ne raport 1:2. Çimento 400,527 kg, rere 0,89 m³.

Spifikimi i pergjithshem per tullat

Tulla si element i ndërtimit duhet te plotësoje kushtet e mëposhtme per ndërtimet antisizmike: Rezistencën ne shtypje, e cila duhet te jete: per tullën e plote 75 kg/cm²; per tullat me vrima 80 kg/cm²; per sapet 150 kg/cm². Rezistencën ne prerje, e cila duhet te jete: per te gjitha tullat me brima 20 kg/cm². Përqindjen e boshllëqeve, e cila duhet te jete: per tullën e plote 0-25 %; dhe per te gjitha tullat me brima 25-45 % Trashësia e mishit perimetral dhe te brendshëm per tullat e plota, te mos jete me e vogël se 20 mm dhe per te gjitha tullat me brima, trashësia e mishit perimetral te mos jete me e vogël se 15 mm dhe e mishit te brendshëm, jo me e vogël se 9 mm. Sipërfaqja e një brime te mos jete me e madhe se 4.5 cm². Ujëthithja ne përqindje duhet te jete nga 15 – 20 %.

8.9 Muret me tulla

8.9.1 Mur me tulla te plota 25 cm

Murature me tulla te plota mbajtëse ne lartësi deri 3 m, realizohet me llaç bastard m-25, me përmbajtje per m³: tulla te plota nr. 400, llaç bastard m³ 0.25, çimento 400, per çdo trashësi muri, duke përfshire çdo detaj dhe kërkesë per dhembet e lidhjes, qoshet, parmakët, skelat e shërbimit ose skelerinë, si dhe çdo gjë tjetër te nevojshme per mbarimin e muraturës dhe realizimin e saj. Per muraturën e katit përdhe, sipërfaqja e xokolit duhet te jete e niveluar me një shtrese llaçi çimento 1:2 me trashësi jo me te vogël se 2cm.

8.9.2 Mur me tulla te lehtësuara

Murature me tulla te lehtësuara, ne lartësi deri 3 m, realizohen me llaç bastard m-25, me përmbajtje për m³: tulla te lehtësuara nr. 205, llaç bastard m³ 0.29, çimento 400, per çdo trashësi, duke përfshirë çdo detaj dhe kërkesë per dhembet e lidhjes, qoshet, hapjet ne parapetet e dritareve, skelat e shërbimit ose skelerinë, si dhe çdo gjë tjetër te nevojshme per mbarimin e muraturës dhe realizimin e saj. Per muraturën e katit përdhe, sipërfaqja e xokolaturës duhet te jete e niveluar me një shtrese llaçi çimento 1:2 me trashësi, jo me te vogël se 2 cm.

8.9.3 Mur ndarës 12 cm

Murature me tulla te plota me trashësi 12 cm dhe llaç bastard m-25 me përmbajtje per m³ : tulla te plota 424 cope, llaç 0.19 m³, çimento 400 dhe ujë.

9 PUNIMET RRUGORE

9.1 Punimet paraprake, shtresat dhe nënshtresat rrugore

9.1.1 Provat në terren

Para ndërtimit të secilës pjesë të rrugës brenda zonës së kantierit, argjinaturave, trupit të rrugës dhe të shtresave rrugore, Kontraktori duhet të kryejë prova në terren për të treguar që metodat, planet dhe materialet që ai do të përdorë, arrijnë kërkesat e specifike të projektit. Nuk do të lejohen devijime nga kjo metodë pa lejen e Mbikëqyrësit. Çdo provë do të mbulojë një sipërfaqe prej të paktën 200 m².

9.1.2 Heqja ose thyerja e shtresave rrugore ekzistuese

Para fillimit të punimeve Kontraktori mund ti nevojitet të heqë ose të thyejë shtresat ekzistuese rrugore sipas udhëzimeve të Mbikëqyrësit.

Në fillim të projektit Kontraktori duhet të beje një azhurnim të saktë (vizual, ulje dhe kampione) të shtresave ekzistuese, për të vlerësuar karakteristikat e tyre.

Në të gjitha strukturat ekzistuese, të cilat do të shkatërrohen, është absolutisht e nevojshme të vlerësohet nën-baza në mënyrë që strukturat e reja që do të ndërtohen të kenë aftësinë mbajtëse në përputhje me kërkesat e mëposhtme.

Aty ku udhëzohet nga Mbikëqyrësi shtresat ekzistuese duhet të gërmohen dhe të hiqen për të përdorur në pjesën e poshtme të mbushjes.

9.1.3 Bazamenti i parapërgatitur (Shtresa e zhavorrit)

Materiali i bazamentit të parapërgatitur do të jetë material i granular, i graduar mirë, i zgjedhur nga karriera të miratuara Materialesh. Materiali do të jetë i pranueshëm nëse ai do të kalojë një unazë 150 mm dhe do të përshtatet me kërkesat e mëposhtme:

- a) Materiali të jetë i pastër nga copëzat e argjilave. Grimcat që kalojnë siten 0.425mm nuk duhet të përbëjnë më shumë se 25% të masës së thatë dhe ato që kalojnë sitën 0.075mm jo më shumë se 10% të peshës totale të thatë.
- b) Sasia e materialit që kalon siten 0.425mm të ketë një kufi të lëngëzimit jo më shumë se 25% dhe Indeks Plasticiteti jo më shumë se 6%.
- c) Kur ngjishet në 95% e densitetit maksimal të thatë sipas AASHTO, vlera e C.B.R-së nuk duhet të jetë më e vogël se 20% pasi të jetë njomur për 96 orë pas konservimit për një periudhë 7 ditore.
- d) Materiali i duhet ngjishet në shtresa deri në një trashësi totale prej 200mm.
- e) Densiteti i thatë i shtresës pas ngjeshjes nuk do të jetë më i vogël se 95% të densitetit maksimal të thatë sipas AASHTO.

9.1.4 Materialet e nën bazës (Shtresa e çakëllit)

Materialet e nën-bazës duhet të përbëhen nga materiale granulare të pastra, të forta dhe të qëndrueshme. Ato duhet të jenë të pastra nga sulfatet dhe papastërtitë organike dhe nga pjesë të shkrifëta apo të buta. Kjo shtrese nuk do të përmbajë material që dimensionet maksimale të të cilit i kalojnë 50 mm (trashësia e shtresës përfundimtare 100 mm) ose 100 mm (trashësia e shtresës përfundimtare 150 mm).

Materialet mund të jenë natyrale, të situar dhe të përzier, të thyer dhe të përzier, ose një kombinim i tyre. Në çdo rast, pas përgatitjes për shtrim, duhet të jenë të graduara sipas limiteve të mëposhtme:

Tabela 9-1: Limitet e gradimit për materialet e nën bazës

Përmasa e sitës	Përqindja e masës që kalon (%) Klasifikimi A	Përqindja e masës që kalon (%) Klasifikimi B
75 mm	100	
28 mm	80-100	100
20 mm	45-100	100
5 mm	30-85	60-100
2 mm	15-65	40-90
400 mikron	5-35	15-50
75 mikron	0-15	2-15

Tabela 9-2: Specifikimet për materialet e nën bazës

Prova ose Parametri	Rezultati i pritshëm
CBR (California Bearing Ratio)	≥45%
Moduli i deformimit	≥100 N/mm ²
Densiteti i thatë pas ngjeshjes	≥95%
Indeksi i Plasticitetit (P.I.)	≤6
Rezistenca e Agregatit ndaj ngrirjes Prova e Sulfatit të Natriumit 5 cikle me Na ₂ SO ₄ . Humbja	≤10

Materiali duhet të ketë një vlerë minimale 45% të CBR-së (California Bearing Ratio) të nxjerrë nga laboratorit kur është testuar në dendësi maksimale të thatë me përmbajtje optimale të lagështisë për materiale të tilla siç është përcaktuar nga testi i Metodës me Tokmak 4.5 kg në BS 1377.

Indeksi i Plasticitetit (P.I.) duhet të jetë maksimumi 6.

Rezistenca e agregatit ndaj ngrirjes (Prova e Sulfatit të Natriumit 5 cikle me Na₂SO₄) humbja nuk duhet të kalojë 10%.

Materiali që kalon sitën 425 mikronë do të ketë një indeks plasticiteti prej më pak se 6, kur të testohet pas sitimit të thatë.

Kontraktori do të kryejë marrje të rregullt të mostrave dhe testimin sipas nevojës për të siguruar përshtatshmërinë dhe qëndrueshmërinë e performancës së materialeve në një mënyrë të miratuar dhe të njohur.

Materiali i nën-bazës do të përhapet në shtresa të cilat do të ndajnë në mënyrë të barabartë trashësinë totale të shtresave e cila do të ketë një trashësi maksimale prej 150mm pas ngjeshjes.

Lagështia e materialit të nën-bazës nuk duhet të ndryshojë më shumë se 2% të përmbajtjes së lagështisë optimale gjatë transportimit, përhapjes dhe ngjeshjes dhe do të ngjishet deri në 95% të densitetit maksimal të thatë në përmbajtjen optimale të lagështisë të përcaktuar sipas AASHTO.

Nuk duhet të ndodhë segregimi i materialit.

9.1.5 Materialet e bazës së rrugëve (stabilizanti)

Materiali i bazës së rrugëve duhet të merret nga një burim i miratuar. Ai duhet të përbëhet nga gurë të pastër, të fortë, të qëndrueshëm, me formë të mirë; pa sulfate, ndotje organike, të butë apo të përjarruar dhe argjilë. Materiali duhet të thërmohet, sitet dhe të përzihet për të formuar një përzierje të graduar mirë në përputhen me kufijtë e mëposhtëm të gradimit:

Tabela 9-3: Kufijtë e gradimit për shtresat e bazës së rrugëve

Përmasa e sitës	Përqindja e masës që kalon (%)
40 mm	100
28 mm	84-94
20 mm	72-94
10 mm	51-67
5 mm	36-53
1.18 mm	18-33
300 mikron	11-21
75 mikron	8-12

Tabela 9-4: Specifikimet për materialet e bazës

Prova ose Parametri	Rezultati i pritshëm
CBR (California Bearing Ratio)	≥80%
Moduli i deformimit	≥150 N/mm ²
Densiteti i thatë pas ngjeshjes	≥98%
Indeksi i Plasticitetit (P.I.)	≤6
Rezistenca e Agregatit ndaj ngrirjes Prova e Sulfatit të Natriumit 5 cikle me Na ₂ SO ₄ . Humbja	≤10%
Los Angeles	≤35%
Indeksi i Ciflosjes	≤30%
Indeksi i Zgjatimit	≤30%

Rezistenca e agregatit ndaj ngrirjes (Prova e Sulfatit të Natriumit 5 cikle me Na₂SO₄) humbja nuk duhet të kalojë 10%. Materiali që do të kalojë sitën 425 mikron duhet të ketë një indeks plasticiteti më pak se 6 pas sitimit të thatë. Të paktën 60% e masës së materialit do të ketë një faqe të thyer nga copëtimi nga makineria. Indeksi i ciflosjes dhe indeksi i zgjatimit të përcaktuar me metodën e sitës të përshkruar në BS EN 932:1997 nuk duhet të kalojnë 30%.

Materiali i bazës së rrugës duhet të shpërndahet në shtresa të tilla që të ndajnë në mënyrë të njëjtë trashësinë totale të shtresës së bazës dhe do të ketë një trashësi maksimale prej 150 mm pas ngjeshjes.

Agregatet për bazën e rrugës duhet të grupohen në varësi të peshës dhe do të përzihen me makineri të miratuara për përzierjen e materialeve. Materialet e përziera duhet të transportohen me mjete të miratuara me kapacitet të përshtatshëm direkt në vendin e përdorimit dhe duhet të mbrohen nga moti si gjatë transportit dhe gjatë shtrimit. Materiali duhet të vendoset nga shtrues të miratuar mekanikë. Para shtrimit, përmbajtja e lagështisë e përzierjes së materialeve do të jetë brenda 0.5% e përmbajtjes optimale. Materiali nuk duhet të shtrohet gjatë periudhës së shirave. Materiali duhet të ngjishet deri në 98% të densitetit maksimal të thatë me përmbajtje optimale të lagështisë të përcaktuar sipas AASHTO.

Zonat e bazës së rrugës ku gradimi nuk përputhet me të specifikuarin dhe çdo zonë që nuk përputhet me kërkesat e specifikuar për nivelet ose për format duhet të hiqen komplet dhe të rindërtohen me materialin e bazës së rrugës dhe të ngjishet siç përcaktohet më sipër.

Nëse në bazën e rrugës hasen ulje me të mëdha se 10 mm por më të vogla se 30 mm Kontraktorit mund t'i lejohet t'i mbushë këto ulje me një material të miratuar bituminoz dhe të graduar mirë që përputhet me BS EN 13108:2006. Ndërfaqja midis materialeve të bazës së rrugës dhe atyre bituminoze duhet të sprucohet me një gradë të përshtatshme bitumi. Punimet e rregullimit duhet të kryhen për të bërë të mundur arritjen e kërkesave të niveleve dhe profileve të sipërfaqeve të projektuara.

Nëse uljet janë më të mëdha se 30mm Kontraktori duhet të heqë të gjithë shtresën dhe ta zëvendësojë atë me një material bazë rrugore të sapo përpunuar të ngjeshur siç duhet të dhe që ka nivele dhe forma të sipërfaqes që përputhen me kërkesat e specifikuara.

9.2 Argjinaturat (mbushja e trupit të rrugës) e rrugëve

Gërmimet dhe mbushjet e argjinaturave do të bëhen duke u bazuar në kërkesat e dhëna në Kapitullin 4 të këtyre specifikimeve.

9.2.1 Argjinaturat në afërsi të strukturave

Për të mënjanuar ndikimin në ndërtimin e këmbëve të urave dhe speroneve, Kontraktori duhet që, në pikat e përcaktuara nga Mbikëqyrësi, të ndërpresë punimet mbi argjinaturat dhe/ose të ndërpresë afrimin me ndonjë strukturë deri në një kohë të tillë që ndërtimi i kësaj të fundit të këtë avancuar mjaftueshëm për të mundësuar përfundimin e afrimit pa rrezikun e ndikimeve ose dëmtimeve ndaj punimeve të urave.

9.2.2 Argjinaturat mbi struktura

Për ndërtimin e argjinaturave të urave, tombinove, ose kanaleve të tubave, duhet të kihet kujdes për të siguruar që argjinaturat ngrihen në mënyrë të njëjtë në të dy krahët deri në majë të këtyre strukturave.

9.2.3 Strukturat e mbushjeve në afërsi të punimeve

Materialet e mbushur të ndodhur në një distance prej 7.5m (ose 3 here sa thellësia e mbushjes, kushdo qoftë më e madhe) të matur nga këmbët e urave dhe tombinot do të pësojnë një ngjeshje shtesë. Ngjeshja do të kryhet nëse është e nevojshme me anë të makinerive ngjeshëse të miratuara në mënyrë që një pjesë në formë koni e materialit nga thellësia e plote e strukturës deri në thellësinë zero, për distancën e sipër përmendur nga këmbët e urës ose tombinot, të jetë e ngjeshur në 100% të maksimumit të densitetit të thatë të matur në përputhje me BS 1377. Mbushja e kësaj pjese do të kryhet me materialet e përzgjedhura.

9.2.4 Kanalet poshtë rrugëve

Të gjitha kanalet për shërbimet, kullimet dhe të vendosur në brendësi ose ngjitur me rrugën, aty ku është e mundur, do të përfundohen, të mbushen dhe të ngjishen para shtrimit të nën bazës. Kontraktori do të kryejë ngjeshjen e duhur të materialit mbushës në kanale e cila do të aprovohet nga Mbikëqyrësi.

Çdo fundosje do të rregullohet dhe kanali të testohet plotësisht sipas kërkesës së Mbikëqyrësit. Dëmtimet ndaj rrugës apo zonave të themeleve të mbuluar për shkak të fundosjes së mbushjes së kanaleve do të rregullohen me shpenzimet e Kontraktorit. Materialet që ndodhen më pak se 300mm mbi majën e tubave do të ngjishen plotësisht në shtresa me çekiç dore.

Materialet që ndodhen me larg se 300mm nga maja e tubit dhe të gjitha materialet përreth dhe mbi pusetat, gropat septike, etj. do të ngjishen në shtresa nga çekiçë të motorizuar në mënyrë që të arrihet gjithandej një densitet minimal prej 95% të densiteti maksimal të thatë të materialit me përbërje optimale të lagështisë të matur në përputhje me BS 1377.

Aty ku sipas mendimit të Mbikëqyrësit mbushjet nuk janë të kënaqshme, do të hiqen dhe të zëvendësohen në përputhje me Specifikimet.

Kërkesat e kësaj çështjeje do të aplikohen jashtë shtresave të rrugës për një distancë prej 1m nga secila buzë trotuari dhe do të aplikohet edhe për trotuaret e rrugëve rurale.

9.3 Shtresat asfaltike

9.3.1 Të përgjithshme

Mbulesa është shtresa e sipërme e veshjes rrugore, e cila i nënshtrohet veprimit të drejtpërdrejtë të mjeteve të transportit dhe faktorëve atmosferike dhe përbehet nga shtresa përdoruese e lidhëse (binderi) ose nga një shtrese e vetme, që kryen të dy funksionet.

9.3.2 Përcaktimi i përbërjes së asfaltobetonit

Kategoria, lloji, trashësia e shtresës dhe kërkesat teknike të asfaltobetonit përcaktohen nga projektuesi dhe jepen në projekt zbatimin, ndërsa përbërja për prodhimin e asfaltobetonit, që shpreh raportin midis elementeve përbërës të tij (çakëll ose zall i thyer, granil, rërë, pluhur mineral e bitum) si dhe treguesit teknike të masës së asfaltobetonit në gjendje të ngjeshur, përcaktohen me prova laboratorike.

Në tabelën e mëposhtme janë paraqitur kërkesat mbi përbërjen granulometrike të mbushëseve dhe përqindjen e bitumit për prodhimin e llojeve të ndryshme të asfaltobetonit, mbi të cilat duhet të mbështetet puna eksperimentale laboratorike për përcaktimin e përbërjes (recetave) të asfaltobetonit për prodhim.

Tabela 9-5: Përbërja granulometrike dhe përqindja e bitumit në lloje të ndryshme asfaltobetonit

Nr.	Lloji i asfaltobetonit	Mbetja në % e materialit mbushës me ϕ në mm											Kalon në sitën 0.071	Sasia e bitumit në % të masës së mbushësit	
		40	25	20	15	10	5	3	1.25	0.63	0.315	0.14			0.071
I Asfaltobeton i ngjeshur me granulometri të vazhduar															
1	Kokërr mesatar	-	-	0-5	8-14	7-11	13-20	9-10	14-13	11-8	10-5	7-5	8-3	13-6	5-6.5
2	Kokërr imët	-	-	-	0-5	11-18	17-25	7-12	6-13	11-8	8-4	9-6	6-1	15-8	6-8
3	Kokërr imët	-	-	-	-	0-5	20-40	13-15	18-13	11-8	8-4	9-6	6-1	15-8	6-8
4	Ranor me rërë të thyer	-	-	-	-	-	0-5	12-20	21-30	17-17	15-10	12-7	9-3	14-8	7.5-5
5	Ranor me rërë natyrale	-	-	-	-	-	0-5	3-12	11-27	14-16	17-10	22-10	17-7	16-10	7-9
II Asfaltobeton i ngjeshur me granulometri të ndërprerë															
1	Kokërr mesatar	-	-	0-5	9-10	11-15	15-20	0-0	0-0	0-0	25-22	18-14	9-8	13-6	5-7
2	Kokërr imët	-	-	-	0-5	15-20	20-25	0-0	0-0	0-0	25-22	18-14	7-6	15-8	5.5-7
3	Kokërr imët	-	-	-	0-5	0-5	35-40	0-0	0-0	0-0	25-22	18-14	7-6	15-8	5.5-7
III Asfaltobeton poroz															
1	Kokërr madh	0-5	15-20	5-10	8-12	9-8	14-18	9-8	14-9	8-3	7-3	4-2	3-2	4-0	4-6
2	Kokërr mesatar	-	0-5	12-20	10-15	9-15	14-18	9-8	14-9	8-3	7-3	4-2	3-2	-	5-6.5
3	Kokërr imët	-	-	-	0-5	17-20	18-25	14-12	8-9	8-5	4-3	4-1	11-1	10-0	7-8

Përbërja e asfaltobetonit e përcaktuar në rrugë eksperimentale në laborator jepet për prodhim vetëm atëherë, kur plotësohen kërkesat teknike sipas projektit të zbatimit të pasqyruar në tabelën e mëposhtme:

Tabela 9-6: Kërkesat teknike që duhet të plotësojë asfaltobetonit

Nr.	Treguesit teknike	Asfaltobeton i ngjeshur		Asfaltobeton poroz (binder)
		Kategoria I	Kategoria II	
1	Rezistenca në shtypje në temp. 20 ⁰ C jo më pak se	25 kg/cm ²	20 kg/cm ²	-
2	Rezistenca në shtypje në temp. 50 ⁰ C jo më pak se	10 kg/cm ²	8 kg/cm ²	6 kg/cm ²
3	Qëndrueshmëria ndaj të nxehtit $K_{nx} = R-20 / R50$	2.5	2.5	-
4	Qëndrueshmëria ndaj ujit K_{uj} jo me pak se	0.9	0.8	-
5	Poroziteti përfundimtar (mbas ngjeshjes) në vëllim	3-5 %	3-5 %	7-10 %
6	Ujëthithja në vëllim jo me shumë se	1-3 %	1-5 %	7-10 %
7	Mbufatja në vëllim jo me shumë se	0.5 %	1 %	2 %

9.3.3 Kërkesat teknike ndaj materialeve përbërës të asfaltobetonit

Bitumi që përdoret për prodhimin e asfaltobetonit si dhe në asfaltimet e tjera me depërtim ose trajtim sipërfaqesor, duhet të plotësojë kërkesat e STASH 660-87 ose të STASH CNR Nr. 1996 "Karakteristika per pranim".

Në kohë të nxehtë (verë) këshillohet përdorimi i bitumit me depërtim (penetrim) 80 deri 120 ose me pikë zbutje 45 deri 50°C, ndërsa në pranverë e vjeshtë bitum me depërtim 120 deri 200 ose pikë zbutje 40 deri 45°C.

Çakëlli, zalli, zall i thyer dhe granili duhet të plotësojnë kërkesat e STASH 539-87 "Për punime ndërtimi".

Rezistenca në shtypje e shkëmbinjve nga të cilët prodhohet me copëtim mekanik çakëlli e granili, duhet të jetë jo më pak se 800 kg/cm². Për shtresën përdoruese, rezistenca në shtypje e shkëmbinjve duhet të jetë mbi 1000 kg/cm².

Zalli i thyer duhet të përmbajë jo më pak se 35% kokrriza të thyera me madhësi mbi 5 mm. Sasia e kokrrizave të dobëta (me rezistencë më pak se 800 kg/cm²) nuk duhet të jetë më shumë se 10% në peshë, për kategorinë e parë të asfaltimit dhe jo më shumë se 15% në peshë për kategorinë e dytë të asfaltimit. Sasia e kokrrizave në formë pete e gjilpëre, të mos jetë më shumë se 15% në peshë, për të dyja kategoritë e asfaltimit dhe jo më shumë se 25% në peshë për shtresën lidhëse (binder).

Rëra për prodhim asfaltobetonit mund të përfitohet nga copëtimi e bluarja e shkëmbinjve me rezistencë në shtypje mbi 800 kg/cm² ose nga lumi dhe në çdo rast, duhet të plotësojë kërkesat e STASH 506-87 "Rëra për punime ndërtimi".

Pluhuri mineral që përdoret për prodhim asfaltobetonit, mund të përfitohet nga bluarja e shkëmbinjve gëlqerorë ose pluhur TCC, çimento, etj. Në çdo rast pluhuri mineral duhet të plotësojë kërkesat lidhur me imtësinë dhe hidrofilitetin.

Imtësia e pluhurit mineral duhet të jetë e tillë, që të kalojë 100% në sitën me madhësi të vrimave 1.25 mm dhe të kalojë jo më pak se 70% në peshë në sitën 0.074 mm.

Koeficienti i hidrofilitetit të pluhurit mineral, i cili shpreh aftësinë lidhëse me bitumin të jetë jo më shumë se 1.1.

9.3.4 Prodhimi dhe transporti i asfaltobetonit

Asfaltobetonit duhet të përgatitet në fabrika të posaçme, të cilat këshillohet të ngrihen sa më afër depozitave të lëndëve të para dhe vendit të përdorimit të tij. Materialet mbushës të asfaltobetonit siç janë çakëlli, zalli, granili e rëra duhet të depozitohen pranë fabrikës në bokse (depozita të ndara) të veçanta. Para futjes së tyre në përzierës ato duhet të thahen dhe nxehen deri në temperaturë 190°C, pastaj dozohen dhe futen në përzierës.

Pluhuri mineral duhet të ruhet në depo të mbuluara dhe pa lagështi. Në çastin e dozimit dhe futjes në përzierës, ai duhet të jetë i shkrifët (i patopëzuar) dhe i thatë. Kur përmban lagështi duhet të thahet paraprakisht dhe futet në gjendje të nxehtë në përzierës.

Bitumi, në prodhimin e asfaltobetonit futet në gjendje të nxehtë, por temperatura e tij nuk duhet të jetë mbi 170°C për ta mbrojtur nga djegia.

Në fillim futen në përzierës materialet mbushës dhe pluhuri mineral, përzihen së bashku në gjendje të thatë e të nxehtë, pastaj i shtohet bitumi po në gjendje të nxehtë dhe vazhdon përzierja deri sa të krijohet një masë e njëtrajtshme.

Dozimi i përbërësve të asfaltobetonit duhet të bëhet me saktësi ± 1.5% në peshë për pluhurin mineral dhe bitumin me saktësi ± 3% në peshë për materialet mbushëse të çfarëdo lloji madhësie.

Temperatura e masës së asfaltobetonit mbas shkarkimit nga përzierësi duhet të jetë në kufijtë 140 deri 160°C. Kur temperatura e mjedisit të jashtëm është 5 deri 10°C, kufiri më i ulët i asfaltobetonit të jetë jo më pak se 150°C.

Transporti i asfaltobetonit duhet të bëhet me automjete vetëshkarkuese. Karrocera e tyre para ngarkesës duhet të jetë e pastër, e thatë dhe e lyer me përzierës solari të holluar me vajgur, për të mënjeluar ngjitjen e masës së asfaltobetonit. Këshillohet që karrocera e mjetit të jetë e mbuluar, për të mbrojtur asfaltobetonin nga lagështia dhe të ngadalësojë shpejtësinë e ftohjes së masës gjatë transportit.

Automjeti që transporton asfaltobeton duhet të shoqërohet me dokumentin e ngarkesës, ku duhet të shënohen: targa e automjetit, lloji dhe sasia e asfaltobetonit, temperatura e masës në nisje dhe koha e nisjes e automjetit me ngarkesë nga fabrika.

Kontrulli mbi cilësinë e prodhimit të asfaltobetonit bëhet në përputhje me kërkesat e STASH 561-87.

Mostrat për kontrollin cilësor të prodhimit nxirren nga 3 deri 4 përzierje gjatë shkarkimit të masës së asfaltobetonit në automjet, duke veçuar 8 deri 10 kg nga çdo përzierje. Sasia e veçuar përzihet deri sa ajo të bëhet e njëtrajtshme dhe prej saj merret mostër mesatare me sasi 10 kg. Mbi këtë mostër mesatare kryhen provat në laborator për përcaktimin e tregueseve fiziko – mekanike, të cilët krahasohen me kërkesat e projektit ose STASH 660-87 për vlerësimin cilësor të prodhimit.

Kontrulli mbi cilësinë e prodhimit të asfaltobetonit duhet të kryhet sa herë dyshohet nga pamja gjatë shkarkimit të përzierjes në automjet dhe në çdo rast jo më pak se një herë në turn.

Kontrulli mbi cilësinë e prodhimit mund të bëhet dhe me metoda praktike duke u nisur nga pamja dhe punueshmëria e masës së asfaltobetonit gjatë vendosjes në vepër siç janë rastet e mëposhtme:

Asfaltobetoni që përmban bitum brenda kufirit të lejuar është i butë, shkëlqen dhe ka ngjyrë të zezë. Formon mbi karrocerinë e mjetit një kon të rrafshët dhe nuk fraksionohet gjatë shkarkimit. Kur përmban me shume bitum, masa shkëlqen shumë, ngarkesa në karrocerinë e mjetit rrafshohet, gjatë shkarkimit bitumi rrjedh nga kokrrizat, llaci del në sipërfaqe dhe shtresa rrudhoset gjatë ngjeshjes me rul. Kur përmban më pak bitum, masa e asfaltobetonit ka ngjyrë kafe, fraksionohet gjatë shkarkimit dhe kokrrizat e mëdha janë të pambështjella mirë me bitum e të pa lidhura me njëra – tjetrën.

Asfaltobetoni që ka temperaturë brenda kufirit të lejuar (140 deri 160°C) lëshon avull në ngjyrë jeshile dhe mjedisi sipër tij ngrohet. Kur temperatura është shumë e lartë, avulli ka ngjyrë blu të fortë. Kur temperatura është shumë e ulët, mbi masën e asfaltobetonit të ngarkuar në automjet formohet kore dhe mbas shkarkimit nuk avullon. Nuk realizohet ngjeshja e kërkuar dhe mbi sipërfaqen e shtresës së porsashtruar dallohen kokrriza të pa lidhura mirë.

Asfaltobetoni që përmban granil më shumë se kufiri i lejuar, shkëlqen shumë e fraksionohet gjatë ngarkimit shkarkimit dhe në sipërfaqen e shtresës së porsashtruar dallohen zona me kokrriza të pa lidhura mirë. Kur përmban granil më pak se kufiri i lejuar, masa është pa shkëlqim, ka ngjyrë kafe dhe sipërfaqja e shtresës së porsashtruar është shumë e lëmuar.

Kur masa e asfaltobetonit lëshon avull me ngjyrë të bardhë tregon se tharja në baraban e materialeve mbushës nuk është bërë e plotë dhe ato përmbajnë akoma lagështi.

Kur vërehen mangësi si ato të përshkuara me sipër nuk duhet lejuar vazhdimi i punës për shtrimin e asfaltobetonit dhe të njoftohet menjëherë baza e prodhimit për të bërë korrigjimet e nevojshme në recetën e prodhimit.

9.3.5 Shtrimi dhe ngjeshja e asfaltobetonit

Ndërtimi i mbulesës rrugore fillon të kryhet mbasi të kenë përfunduar punimet e themelit (nënshtresës) dhe të jenë realizuar treguesit teknike lidhur me ngjeshmërinë ose aftësinë mbajtëse të tyre në përputhje me kërkesat e projektit.

Tipi i mbulesës rrugore me një ose më shumë shtresa, lloji i asfaltobetonit dhe trashësia e çdo shtrese në veçanti, përcaktohen nga projektuesi në projektin e zbatimit.

Themeli (nënshtresa) mbi të cilën vendosen shtresat e asfaltobetonit, duhet të jetë i thatë dhe i pastër. Koha më e përshtatshme për shtrimin e asfaltobetonit është stina e pranverës, verës dhe vjeshtës. Megjithatë, në ditët me reshje shiu nuk lejohet.

Shtrimi i asfaltobetonit duhet të fillojë nga njëra anë e rrugës (buzina) e deri në mesin e saj, duke ecur paralel me aksin gjatësor, për një segment rruge të caktuar, e cila zakonisht mund të jetë deri në 60 m, më pas vazhdohet në segmentin tjetër e kështu me radhë.

Shtrimi i asfaltobetonit duhet të bëhet me makina asfaltoshtruese, të cilat sigurojnë shpërndarje të njëtrajtshme të masës së asfaltobetonit. Shpejtësia e lëvizjes së makinës asfaltoshtruese duhet të jetë 2 deri 2.5 km/orë.

Trashësia e shtresës së asfaltobetonit në momentin e shtrimit (në gjendje të shkrifët) duhet të jetë 1.20 deri 1.25% më shumë nga trashësia e dhënë në projekt zbatim në gjendje të ngjeshur.

Temperatura e masës së asfaltobetonit në momentin e shtrimit në rruge duhet të jetë në kufijtë 130 deri 150°C. Në kohë të nxehtë jo më pak se 130°C dhe në kohë të ftohtë (kur temperatura e mjedisit të jashtëm është 5 deri 10°C) të jetë jo më pak se 140°C.

Ngjeshja e shtresës së asfaltobetonit duhet të kryhet menjëherë mbas shtrimit të tij në rrugë. Cilindri ngjeshës mund të ndjekë nga pas makinerinë asfaltoshtruese duke qëndruar në largësi deri 4 m, me qëllim që ngjeshja të kryhet në gjendje sa më të nxehtë.

Ngjeshja e shtresës së asfaltobetonit për gjysmën e parë të rrugës fillon nga buzina (bankina), ndërsa për gjysmën tjetër nga fuga gjatësore, e cila mund të jetë aksi i rrugës.

Makineritë që përdoren për ngjeshjen e shtresave të asfaltobetonit mund të jenë rulo të zakonshëm me pesha të ndryshme nga 5 deri 12 Ton ose rulo me vibrim.

Kur përdoren për ngjeshje rulo të zakonshëm, numri i kalimeve luhartet në kufij 12 deri 17, ndërsa kur përdoren rulo vibrues, numri i kalimeve ulet në masën deri 50%.

Në fillim të ngjeshjes, cilindri në kalimet e para (deri 4 kalime) duhet ta bëjë në të gjithë sipërfaqen e shtresës së asfaltobetonit duke ecur me shpejtësi 2 deri 2.5 km/orë. Drejtimi i lëvizjes në kalimet e para këshillohet të bëhet në drejtim të cilindrit të parë, me qëllim që të mënjanohet rrudhosja e shtresës.

Në kohë të nxehtë, fillimisht ngjeshja e shtresës së asfaltobetonit bëhet me rulo me peshë të lehtë 5 deri 7 Ton dhe më pas vazhdohet me rulo me peshë 10 deri 12 Ton, ndërsa në kohë të ftohtë, ngjeshja fillohet me rulo të rëndë 10 – 12 Ton dhe më pas vazhdohet me rulo të lehtë, shpejtësia e lëvizjes së rulit duhet të jetë në kufijtë 2 deri 4 km/orë.

Ngjeshja e vendeve që nuk mund të kryhen me cilindër, kryhet me tokmak ose pllaka të nxehta.

Cilindri ngjeshës në çdo kalim duhet të shkelë në gjurmën e mëparshme jo më pak se 0.25 të gjerësisë së tij.

Ngjeshja e asfaltobetonit quhet e përfunduar atëherë kur mbi sipërfaqen e asfaltuar cilindri gjatë kalimit të tij nuk lë më gjurmë.

Cilindri i rulit gjatë punës për ngjeshjen e shtresës së asfaltobetonit duhet të lyhet vazhdimisht me solucion solari të holluar me vajgur për të mënjanoherë ngjitjen e kokrrizave të bitumuara në të.

Nuk lejohet që ruli të qëndrojë mbi shtresën e asfaltobetonit të pangjeshur plotësisht ose të bëjë manovrimet të ndryshme mbi të.

Kur shtrimi i asfaltobetonit kryhet pa ndërprerje dhe përbëhet nga dy shtresa, këshillohet që shtresa e binderit të kryhet natën, ndërsa shtresa përdoruese ditën.

Për të mënjeluar rrudhosjen e shtresave të asfaltobetonit në rrugët, që kanë pjerrësi gjatësore mbi 6% është e domosdoshme që të sigurohet sipërfaqe e ashpër e shtresës së asfaltobetonit duke përdorur për prodhimin e tij çakëll kokërr madh dhe ngjeshja me cilindër të kryhet duke filluar nga pjesa më e ulët.

Fugat të cilat krijohen gjatë shtrimit të asfaltobetonit në kohë të ndryshme duhet të trajtohen me kujdes të veçantë, për të mënjeluar boshllëqet që mund të krijohen në to.

Fugat midis shtresës së binderit dhe shtresës përdoruese të asfaltobetonit duhet që në çdo rast të jenë të larguara nga njëra – tjetra në kufijtë 10 deri 20 cm

Ndërprerjet e shtresës së asfaltobetonit në plan në drejtim tërthor me aksin e rrugës duhet të bëhen me një kënd 70°.

Fugat gjatësore e tërthore me aksin e rrugës duhet të bëhen të pjerrëta me 45°. Para fillimit të shtresës pasardhëse të asfaltobetonit, shtresa e mëparshme duhet të pritët më sharrë duke e bërë fugën të pjerrët me kënd 45°. Pjesa mbas fugës duhet të hiqet.

Para fillimit të shtresës së asfaltobetonit fuga lyhet me bitum dhe në buzë të saj vendoset listelë druri, e cila kufizon trashësinë e asfaltobetonit të shkrifët dhe nuk lejon asfaltin e freskët mbi shtresën e ngjeshur më parë. Kur fillon ngjeshja hiqet listela dhe cilindri duhet të bëjë ngjeshjen duke shkelur jo më pak se 20 cm fugën. Mbas përfundimit të ngjeshjes, fuga në të dy anët e saj në një gjerësi prej 6 cm duhet të lyhet me bitum.

Në rastet kur shtresa përdoruese e asfaltobetonit shtrohet mbasi shtresa lidhëse (binderi) i është nënshtruar më parë lëvizjeve të automjeteve, duhet detyrimisht të pastrohet sipërfaqja e saj nga papastërtitë e pluhuri, të mos përmbajë lagështi dhe të spërkatet me bitum të lëngshëm (në sasi deri 0.6 kg/m²) para fillimit të vendosjes së shtresës përdoruese të asfaltobetonit.

9.3.6 Kontrolli mbi cilësinë e asfaltobetonit të shtruar

Sipërfaqja e shtresës së asfaltobetonit duhet të jetë e lëmuar, e rrafshët dhe e njëtrajtshme, të mos ketë plasaritje, gungëzime ose valëzime, të mos ketë porozitet e ndryshime në kuota, pjerrësi e trashësi të shtresës, nga ato të dhëna në projekt zbatim.

Ndryshimet në kuotat anësore të rrugës nuk duhet të jenë me shumë se ± 20 mm në krahasim me kuotat e përcaktuara në profilin tërthor të projektit.

Valëzimet të matura me latë me gjatësi 3 m si në drejtim tërthor, ashtu dhe në atë gjatësor të rrugës nuk duhet të jenë më shumë se ± 5 mm.

Ndryshimet në trashësinë e shtresës krahasuar me ato të përcaktuara në projekt nuk duhet të jenë më shumë se $\pm 10\%$.

Kontrolli që përcakton cilësitë kryesore të asfaltobetonit të vendosur e ngjeshur në vepër përcaktohen me prova laboratorike. Për këtë qëllim për çdo segment rruge të përfunduar ose për sasi deri në 2500 m² asfaltobeton të shtruar në rrugë, nxirren mostra me madhësi 25 x 25 cm mbi të cilat kryhen prova laboratorike për përcaktimin e vetive fiziko – mekanike. Vlerat e tyre krahasohen me kërkesat e projektit.

Për çdo segment rruge të shtruar me asfaltobeton duhet të mbahet akt – teknik, ku të pasqyrohen të gjitha të dhënat e kontrollit me pamje, matje e laboratorit dhe të miratohet nga përfaqësuesit e investitorit dhe firmës zbatuese, kur treguesit cilësorë janë brenda kufijve të kërkuar nga projektuesi ose kushtet teknike.

9.3.7 Emulsioni Bituminoz (Primer-i)

Të gjitha bazat e rrugëve duhet të spërkatën paraprakisht me prajmer dhe shtresa e bazës së asfaltit duhet të aplikohet sa më shpejt që të jetë e mundur pas përfundimit të bazës së rrugës. Bitumi për prajmer-in do të përputhet me kërkesat e ASTM D2027 Grada MC-30 ose MC-70. Prajmer-i do të aplikohet në përputhje me Specifikimet P-1 "Shtrimi Paraprak me Asfalt i Shtresave Granulare të Bazës", Instituti i Asfaltit.

9.3.8 Shtresa sipërfaqësore e rrugës

Materiali i shtresës asfaltike do të merret nga një burim i miratuar. Ai do të përbëhet nga agregate të pastra, të fortë, të qëndrueshëm, me formë të mirë dhe që të mos përmbajë sulfate, ndotje organike, argjila të buta ose të përjruara. Materiali do të jetë i thyer, i kaluar në sitë dhe i grupuar për të formuar një përzierje të graduar mirë që përputhet me limitet e mëposhtme të gradimit:

Tabela 9-7: Limitet e gradimit për shtresat asfaltike të rrugës

Përmasa e Sitës	Përqindja e masës që kalon (%)
14 mm	100
10 mm	70 – 100
5 mm	43 – 56
2 mm	25 – 45
400 mikron	12 – 24
180 mikron	7 – 15
75 mikron	6 - 11

Përmbajtja e bitumit do të variojë nga 5% deri në 6% e masës së agregateve.

Vlera minimale e Stabilitetit Marshall në 60°C, të kryer mbi mostra të shtresave asfaltike pas 75 goditjeve të çekiçit mbi secilën faqe të mostrës duhet të jetë 9000 N dhe vlera minimale e rrjedhjes Marshall 2-3 mm.

9.3.9 Bideri

Materiali i biderit duhet të merret nga burime të miratuara. Ai do të përbëhet nga agregate të pastra, të fortë, të qëndrueshëm, me formë të mirë dhe që të mos përmbajë sulfate, ndotje organike, argjila të buta ose të përjruara. Materiali do të jetë i thyer, i kaluar në sitë dhe i grupuar për të formuar një përzierje të graduar mirë që përputhet me limitet e mëposhtme të gradimit:

Tabela 9-8: Limitet e gradimit për biderin

Përmasa e Sitës	Përqindja e masës që kalon (%)
20 mm	100
15 mm	65 – 100
10 mm	50 – 80
5 mm	30 – 60
2 mm	20 – 45
400 mikron	7 – 25
180 mikron	5 – 15
75 mikron	4 - 8

Vlera minimale e Stabilitetit Marshall në 60°C, të kryer mbi mostra të shtresave asfaltike pas 75 goditjeve të çekiçit mbi secilën faqe të mostrës duhet të jetë 8000 N dhe vlera minimale e rrjedhjes Marshall 2-3 mm.

9.3.10 Baza e Asfaltit (Konglomerati bituminoz)

Materiali i bazës së asfaltit duhet të merret nga burime të miratuara. Ai do të përbëhet nga agregate të pastra, të fortë, të qëndrueshëm, me formë të mirë dhe që të mos përmbajë sulfate, ndotje organike, argjila të buta ose të përjruara. Materiali do të jetë i thyer, i kaluar në sitë dhe i grupuar për të formuar një përzierje të graduar mirë që përputhet me limitet e mëposhtme të gradimit:

Tabela 9-9: Limitet e gradimit për bazën e asfaltit

Përmasa e	Përqindja e masës që kalon (%)
32 mm	100
20 mm	80 – 100
14 mm	60 – 80
5 mm	36 – 56
2 mm	28 – 44
400 microns	10 – 25
180 microns	5 – 13
75 microns	2 - 8

Vlera minimale e Stabilitetit Marshall në 60°C, të kryer mbi mostra të shtresave asfaltike pas 75 goditjeve të çekiçit mbi secilën faqe të mostrës duhet të jetë 6000 N dhe vlera minimale e rrjedhjes Marshall 2-3 mm.

9.4 Shtresa e betonit me stampë

Betoni me stampe (dekorativ) është beton me ngjyrë, mbi të cilin, para se të ngurtësohet, vendoset një shtypje e lehte, duke imituar strukturën e drurit natyror, gurit, tullave, pllakave, etj. Shtrimi i hapësirave me beton me stampe do të bëhet duke ju referuar përmasave të dhëna në vizatimet përkatëse. Lartësia e shtresës së betonit do të jete 10 cm. Shtresa e betonit do të bëhet pasi të jete formuar paketa e plote e bazës dhe e nënbazës sipas specifikave të shpjeguara me sipër dhe sipas të dhënave të projektit. Bërja e betonit të stampuar dekorativ lejon krijimin e formave të ndryshme. Avantazhi i teknologjisë është pamja jo standarde e veshjes së përfunduar, besueshmëria dhe qëndrueshmëria e saj duke i dhënë pamjen e ngjashme me veshjen me pllaka betoni.

Shtresa e betonit do të përforcohet me zgarë hekuri sipas specifikave të projektit dhe dhënia e formave do të bëhet sipas projektit. Puna fillon me instalimin e kallëperisë perimetralisht me format dhe hapësirat sipas përmasave të projektit, i cili do të kufizojë zonën e stilizuar. Punimet mund të kryen të rakorduara me teknologjinë moderne dhe atë artizanale të thjeshtë pasi është detyrë e Kontraktorit të përzgjedhë metodën me të thjeshtë dhe me të shpejte të përgatitjes dhe hapjes së shtresës së betonit. Betoni derdhet në rrjetën përforcuese të përgatitur.

Pasi të derdhet betoni, ai ngjeshet duke përdorur një mallë vibruese ose një mjet të ngjashëm. Faza përfundimtare e korigjimit të shtresës së sipërme është përpunimi me pluhur magnezi. Pas vendosjes fillestare të betonit, ajo vishet me një përbërje fiksuese me ngjyrë. Është e nevojshme të shpërndahet përbërja në mënyrë të barabartë, konsumi për shtresën e parë është 70% e masës totale të bojës së përgatitur. Për ngjyrosje të besueshme, sipërfaqja hekuroset me një mistri magnezi. Këto zona pluhurohen me 30% të mbetjeve të fiksuesit me ngjyra. Mbarimi i zonës së pikturuar bëhet duke përdorur pluhur çeliku. Teknologjia moderne e betonit dekorativ parashikon pllaka me buzë të rrumbullakosura. Prandaj, secila anë e shtresës përpunohet gjithashtu me një pluhur të veçantë. Kjo do të parandalojë copëzimin në skaj të pllakës në të ardhmen. Pas ngurtësimit të mjaftueshëm të betonit (duhet të jetë elastik dhe i qëndrueshëm)

kryhet vulosja. Për këtë, një vulë me një model vendoset në sipërfaqen e betonit. Kur shfaqen nyje të paqarta, modeli rafinohet duke përdorur rrotulla. Pas përfundimit të punës, vendi pastrohet nga mbeturinat dhe përbërësi i tepërt ndarës. Procedura kryhet duke përdorur një furçë dhe kërkon një studim të kujdesshëm të kalimeve.

9.5 Punimet e shtresave të fushave

Shtresat që do të përdoren për shtrimet e fushave të tipologjive të ndryshme dhe paraqiten si me poshtë:

9.5.1 Shtrese Akrilik

Shtresa e Akrilikut do të përdoret në fushat e basketbollit, volejbollit dhe tenisit. Ajo është e përberë nga emulsion akriliku me ujë, rërë silice e imët dhe pigment, të cilat krijojnë një sipërfaqe me teksture të veçantë, me rezistence të lartë dhe kundër rrëshqitjes.

Specifikimet teknike:

Pamja:	Lëng i trashë
Përmbajtja e lëndëve të ngurta të thata:	Përafërsisht 63%
Dendësia në masë:	Përafërsisht 1.36 g/cm ³
Rezistenca ndaj konsumit të lagësht sipas DIN 53778 (ciklet):	Mbi 15,000 cikle
Testi i konsumit Taber pas 7 ditësh në +23°C - 50% lagështi relative:	Disku CS17, pesha 1000 g, humbja në peshë pas 500 rrotullimeve: më pak se 0.3 g
Rezistenca e këputjes sipas DIN 53504 pas 7 ditësh në +23°C:	1.0 N/mm ²
Zgjatimi i këputjes sipas DIN 53504 pas 7 ditësh në +23°C:	340%

9.5.2 Shtresa "Cushion"

Shtresa "Cushion" është kombinimi i emulsionit akrilik me kokrriza gome. Ajo ka një trashësi minimale 3mm. Përbehet nga një shtresë të hollë prej 0.5mm-1.0mm dhe një shtresë të trashë prej 1.0mm-2.0mm, i përgatitur me dy lloje granulash gome, që përdoret për të shtuar fleksibilitetin në sipërfaqe.

Përgatitja e sipërfaqes – Sipërfaqja duhet të jetë e lirë nga pluhuri, papastërtitë dhe yndyrat. Nuk duhet të ketë ujë në sipërfaqe.

9.5.3 Shtresa "Primer"

Shtresa "primer" është një përbërës akrilik me bazë uji, që aplikohet duke spërkatur me rërë silice, i cili përdoret për të parandaluar lagështinë në dyshemetë prej betoni ose asfalti dhe për të rritur ngjitjen e shtresave të tjera sipërfaqësore.

Përgatitja e sipërfaqes – Sipërfaqja duhet të jetë e lirë nga pluhuri, papastërtitë dhe yndyrat. Nuk duhet të ketë ujë në sipërfaqe.

Është e nevojshme të priten minimumi 14 ditë për sipërfaqet e reja të asfaltit dhe minimumi 28 ditë për sipërfaqet e reja prej betoni.

Riparimi i sipërfaqes aplikohet me një përzierje akriliku të pastër, çimentoje dhe rëre për zonat bosh ku grumbullohet ujë në të dyja dyshemetë dhe në zonat me nivele të ulëta. Aplikimi mund të bëhet 1 ditë pas riparimit.

Kushtet e aplikimit – Temperatura minimale e sipërfaqes duhet të jetë 10°C dhe temperatura maksimale duhet të jetë 35°C.

9.5.4 Shtresa “Epoksi”

Materiali është një veshje me bazë epoksi, me dy përbërës, pa tretës dhe vetë-nivelues. Aplikohet me rul për të rritur ngjitjen e shtresave sintetike në sipërfaqe. Pasi aplikohet, mbi të shpërndahet rërë silici, dhe pjesa që nuk ngjitet fshihet. Ky proces kryhet vetëm mbi dyshemetë prej betoni.

9.6 Punime në trotuare

Shtrimi i trotuari do të bëhet me pllaka betonit të cilat vendosen mbi shtresën e rërës e betonit prej 6 cm. Por me pare duhet të bëhet përgatitja e bazës së trotuarit me 15 cm shtrese zhavorri dhe 10 cm shtrese stabilizanti. Arkitekti/Supervizori së bashku me klientin duhet të bien në marrëveshje ndaj modelit, dimensioneve dhe ngjyrës së pllakave.

9.6.1 Bordura betoni për trotuare

Bordura mbështetëse duhet të plotësojë kërkesat për të mbajtur sipërfaqen e shtruar prej forcave horizontale, të cilat shkaktohen nga lëvizja e forcave vertikale, prej makinave, njerëzve, etj. Gjithashtu ato duhet të drejtojnë ujërat e rrugës. Bordurat mund të vendosen në të njëjtën lartësi me sipërfaqen e shtruar ose të jenë nga 10 cm deri në 30 cm më lartë nga rruga sipas nevojës. Materiali i bordurave duhet të jetë prej betoni ose prej guri. Zgjedhja e tij duhet të bëhet nga arkitekti/Supervizori së bashku me klientin dhe duhet pasur parasysh se materiali i zgjedhur luan një rol të veçantë në dekorimin e sipërfaqeve. Materialet që i ofron tregu janë të këtij lloji:

- Bordura prej betoni në dimensionet e ndryshme. Ata janë pjesë të parapërgatitura prej betoni dhe duhet të instalohen sipas mënyrës së përshkruar më poshtë. Në tabelën e mëposhtme janë paraqitur disa lloje të bordurave prej betoni me karakteristikat e tyre.

Bordurat në cm (gjatësi/trashësi/lartësi)	Pesha kg/cope	Nevoja për 1 m
Përmasat 100/8/20	36	1
Përmasat 1/3 e gurit 33/8/ 20	12	3
Përmasat 100/10/20	46	1
Përmasat 1/3 e gurit 33/10/ 20	15	3
Përmasat 100/12/20	50	1
Përmasat 1/3 e gurit 33/12/20	17	3
Përmasat 100/18/20	80	1
Përmasat 1/3 e gurit 33/18/20	26	3
Përmasat 100/18/25	95	1
Përmasat 1/3 e gurit 33/18/25	31	3
Përmasat 100/20/15	64	1
Përmasat 1/3 e gurit 33/20/15	21	3

Montimi i bordurave bëhet në këtë mënyrë:

Bordurat duhet te vendosen para se te behet shtrimi i sipërfaqes. Per te bere atë duhet hapur një kanal në dhë me dimensionet sipas nevojës. Kanali duhet të jetë të paktën në secilën anë nga 10 cm më i madh se bordurat. Ne atë futet beton i thate (i lagur pak) dhe bordurat vendosen mbi atë. Nevoja e betonit është rreth 0,05 m³ beton. Ne secilën ane te bordurave duhet vendosur beton ne atë mënyrë qe ai të fiksohet mire dhe forte.

9.6.2 Riparim trotuari me pllaka betoni

Kur flitet per riparimin e pllakave te betonit duhet ndare dy lloje riparimi:

- Riparimi i një sipërfaqeje jo të rrafshet
- Riparimi/ndërrimi i një ose me shume pllakave

Riparimi i trotuareve me pllaka betoni duhet të bëhet ne këtë mënyrë:

Në rast se duhet te ndërrohen pllakat e dëmtuara, atëherë duhet ato te hiqen dhe te zëvendësohen me pllaka te reja te njëjtit produkt me te njëjtat veçori. Pllaka e re duhet te goditet me fundin çekiçit me kujdes qe te mos dëmtohet, derisa te hyje ne nivelin e duhur dhe pastaj fugat duhet te mbushen si me pare. Ne rast se është sipërfaqja jo e rrafshet, atëherë duhet te hiqen pllakat e betonit ne atë masë sa është vendi i dëmtuar. Ne raste dëmtimi edhe te nen bazës ne një sipërfaqe te madhe, baza nder pllakat e betonit duhet mbushur dhe ngjeshur mire, e pastaj te vendosen përsëri pllakat ne mënyrën e lartpërmendur.

9.7 Tolerancat

Në përfundim të punimeve të shtresave, çdo pikë në sipërfaqen e tyre duhet të jetë brenda limiteve të dhëna më poshtë në lidhje me kuotat përfundimtare të kërkuara.

Tabela 9-10: Tolerancat e kuotave faktike nga kuotat e kerkuara

Shtresa	Tolerancat e kuotave faktike nga kuotat e kërkuara (mm)	
Bazamenti	+0	-30
Nën baza	+0	-20
Baza e rrugës	+0	-15
Shtresat sipërfaqësore	+10	-5

Për më tepër, ndërtimi dhe sipërfaqja e çdo shtese duhet të përputhet me kërkesat e mëposhtme për rregullsinë dhe formën:

Ulja maksimale nën mastarin 3000mm e gjatë

- | | | |
|---|--------------------|------|
| - | Bazamenti | 20mm |
| - | Nën baza | 15mm |
| - | Baza e rrugës | 10mm |
| - | Shtresat asfaltike | 5mm |

Saktësia e shtresave sipërfaqësore dhe përfundimi i një zone do të pranohet që përputhet me specifikimet nëse jo me shumë se një pikë në 10 i kalon tolerancat e lejuara ndërkohë që kuotat maten në një rrjet të rregullt që ka dendësinë prej 20 kuotash për çdo 400 m² sipërfaqeje të përfunduar; për më tepër, numri i uljeve me i madh se maksimumi i lejuar i matur nën mastarin 3000mm nuk do të jetë më shumë se 5 në një zonë prej 4000 m² ose me pak.

Çdo zonë e shtresave asfaltike që nuk përputhet me tolerancat e mësipërme në kuotë do të hiqet tërësisht dhe të rivendoset me një material të përshtatshëm, të ngjeshur siç specifikohet.

9.8 Testet e dendësisë, C.B.R dhe të ngjeshjes

Para fillimit të çdo punimi të seksioneve të rrugës dhe gjatë ndërtimit të tyre, Kontraktori do të kryejë nën drejtimin e Mbikëqyrësit prova të tilla që të percaktojë shkallen e ngjeshjes në mbushje, nën shtresa dhe shtresa. Asnjë seksion punimesh nuk do të mbulohet derisa të miratohet nga Mbikëqyrësi. Kontraktori do të japë shënime të arsyeshme se kur secili seksion i punimeve është i gatshëm për tu testuar. Çdo test i kërkuar do të kryhet sa më shpejt të jetë e mundur pasi të jetë dhënë secili shënim. Mbikëqyrësi mund të përdorë, përveç të tjerëve, testet e mëposhtme:

- Testi i dendësisë/lagështisë (tokmaku 4.5 Kg)
- Testi i dendësisë
- Testi pneumatik C.B.R
- Testi i mostrës së patrazuar C.B.R
- Testi në terren C.B.R

Katër testet e para të treguar më sipër do të kryhen në përputhje me BS 1377: "Metodat Standarde Britanike të testimeve për dherat për qëllime të inxhinierisë civile" dhe testi në terren C.B.R do të kryhen sipas një metode të miratuar nga Mbikëqyrësi.

Aparatet e testeve në terren do të miratohen nga Mbikëqyrësi dhe nga provat e kryera për tu siguruar rezultatet e rezistencave të matura në terren janë të krahasueshme me ato të matura në laborator. Krahasuesit do të mbahen nga pika mbi tokë larg efekteve të deformimit të dheut nën makinerinë ngjeshese. Zona e përgatitur nën makinerinë ngjeshëse do të jetë e sheshtë dhe nuk mund të përdoret asnjë lloj materiali për vendosjen e makinerisë ngjeshëse, përveç rasteve ku është e pamundur të rregullohet dheu ku mund të përdoret allçija e cila do të zgjatet përtej makinerisë ngjeshese.

Procedura e testimit në terren C.B.R, me përjashtim të thithjes, do të kryhet në përputhje me BS 1377.

9.8.1 Përsëritja e testeve

Testet e dendësisë në terren për çdo shtrese të ngjeshur materiali do të kryhen me një frekuencë mesatare prej jo me pak se 1 test për 500 m². Testi në terren i C.B.R do të kryhet sipas udhëzimeve të Mbikëqyrësit.

Testet e klasifikimit do të kryhen siç nevojiten për të siguruar që të mund të bëhet një krahasim real midis testeve në terren, p.sh.: që ndryshimet e vetive të materialeve që përdoren në teste nuk ndikojnë në rezultate.

9.9 Gjeotekstilet

9.9.1 Kërkesa të përgjithshme të gjeotekstileve

1. Gjeotekstilet e pa thurura duhet të jenë të prodhuara me fibra jo të ricikluara polipropileni, me qëndrueshmëri të lartë, të presuara mekanikisht dhe të kalandruara në të nxehte.
2. Gjeotekstilet duhet të jenë të markuara CE në bazë të EN 13249; 13250; 13251; 13252; 13253; 13254; 13255; 13256; 13257; 13265.
3. Gjeotekstili duhet të jetë rezistent në dhera natyralë (4<pH<9) në temperatura <25°C për minimumi 25 vjet.
4. Parametrat teknikë jepen në tabelën e mëposhtme.

Tabela 9-11: Parametrat teknikë të gjeotekstit të pa thurur

Të dhënat mekanike dhe hidraulike	Vlera
Rezistenca në tërheqje - gjatësore Sipas EN ISO 10319	≥ 12.7 kN/m
Zgjatimi – Gjatësor Sipas EN ISO 10319	56 - 84 %
Rezistenca në tërheqje - tërthore Sipas EN ISO 10319	≥ 12.2 kN/m
Zgjatimi – tërthore Sipas EN ISO 10319	52 - 78 %
CBR Rezistenca në shpim statik sipas EN ISO 12236	≥ 1980 N
Rezistenca në shpim dinamik sipas EN ISO 13433	≤ 25 mm
Përshkueshmëria (normal me planin) sipas EN ISO 11058	≥ 56 l/m ² ·sek)
Përmasat e hapjes së poreve O_{90} sipas EN ISO 12956	45-85 μ m
Absorvimi i energjisë – gjatësor dhe tërthor sipas EN ISO 10318	≥ 4.4 KJ/m ²

9.10 Sinjalistika rrugore dhe vijëzimet

Ky seksion mbulon sigurimin e materialit, prodhimin, transportin dhe vendosjen e sinjaleve rrugore sipas udhëzimeve të Mbikëqyresit dhe aplikimin e vijëzimeve të trafikut në rrugën e përfunduar.

9.10.1 Sinjalistika Vertikale

Konsiston në furnizimin dhe vendosjen e shenjave rrugore në përputhje me specifikimet e mëposhtme, pozicionimin dhe dimensionet e treguara në vizatim si dhe sugjerimet e bera nga Mbikëqyrësi.

Të gjitha shenjat duhet të bazohen në ngjyrë, përmasë, formë, simbol dhe shkrim, në Kodin Rrugor në fuqi dhe Regulloren e Kodit Rrugor të Republikës së Shqipërisë.

9.10.1.1 Materialet

Materiali i prodhimit të shenjave rrugore mund të jetë fletë çeliku e galvanizuar ose fletë alumini.

9.10.1.1.1 Fletët e çelikut

Fletët e çelikut duhet të jetë në përputhje me kërkesat e BS 863.

9.10.1.1.2 Mbështetëset prej çeliku.

Shtylla e mbështetjes së tabelës duhet të jetë tub çeliku i galvanizuar dhe me gjatësi nga 3.5 m deri 5m, me diametër nominal 50 mm dhe trashësi 5mm në përputhje me kërkesat e BS 1387. Ajo duhet të vendoset në rrugë sipas mënyrës së përcaktuar në vizatim, duke u betonuar në një bazament betoni të klasës C20/25.

Kur shtyllat përdoren me fletë alumini, duhet të përdoren shtrengueset e duhura për të shmangur korrozionin në pikat e kontaktit.

9.10.1.1.3 Fletët e aluminit

Trashësia e fleteve të aluminit duhet të jetë minimumi 1.3 mm dhe duhet të jetë në përputhje me kërkesat e BS 1470.

9.10.1.1.4 Mbështetëset prej alumini.

Shtyllat mbështetëse prej alumini duhet të jenë të seksioneve të tilla që ti përshtaten sipërfaqes së shenjave dhe duhet të jenë në përputhje me kërkesat e BS 1474.

9.10.1.1.5 Betoni

Betoni duhet të jetë i klasës C20/25.

9.10.1.1.6 Boja

Përveç kur janë specifikuar sipërfaqet reflektuese, sipërfaqja e sinjaleve rrugore nuk duhet të jetë tepër e shkëlqyeshme. Nuk duhen përdorur elemente hollues në përzierjen e bojës.

9.10.1.1.7 Prodhimi i fletëve dhe mbështetjeve të tabelave rrugore.

Fletet e tabelave rrugore do të prodhohen nga pllaka metalike sipas përmasave, modeleve dhe ngjyrave të dhëna siç përshkruhet në vizatimet përkatëse. Tabelat duhet të kenë aftësi fotometrike sipas klasit 1 dhe 2 të parashikuar në Kodin Rrugor.

Tabelat rrugore duhet të jenë të prodhimeve të miratuara dhe nëse kërkohet, Kontraktori do të informojë Mbikëqyresin mbi metodat e prodhimit.

Të gjitha saldimet e punimeve të çelikut duhet të kryhen në përputhje me standardet e përcaktuara në BS 1856, BS 693 ose BS 5135, cilado që të jetë e aplikueshme.

Pjesa e pasme e faqes së sinjalit dhe mbështetësja e sinjaleve duhet të lyhet me ngjyrë gri. Aty duhet të shënohet:

- Enti pronar i rrugës
- Marka e firmës prodhuese të sinjalit
- Viti i prodhimit dhe numri i lejes së dhënë nga Ministria e Transportit

Sipërfaqja e shënimeve të mësipërme nuk duhet të kalojë 200 cm katrore.

Për të gjithë paqartësitë Kontraktori duhet të bashkëpunojë me inxhinierin e ngarkuar për mbikëqyrjen e projektit në zbatim.

9.10.1.1.8 Ruajtja dhe trajtimi

Të gjitha shenjat rrugore ose pjesët e shenjave rrugore duhet të trajtohen dhe të ruhen në mënyrë të tillë, që të parandalohet çdo deformim i përhershëm ose dëmtim i sipërfaqeve të lyera.

Të gjitha sipërfaqet e palyera dhe punimet metalike duhet të mbrohen nga korrozioni.

Çdo shenjë e dëmtuar do të riparohet ose zëvendësohet me shpenzimet e Kontraktorit.

9.10.1.2 Montimi i shenjave rrugore.

9.10.1.2.1 Pozicioni

Shenjat rrugore do të montohen në pozicionet e treguara nga Mbikëqyrësi. Mënyra e vendosjes së tabelës në mbajtësen e saj të jetë siç është treguar në figurë duke respektuar dimensionet.

9.10.1.2.2 Gërmimet dhe mbushja.

Gërmimet për montimin e shenjave rrugore duhet të jenë të përmasave të mjaftueshme për të lejuar vendosjen e duhur të shenjës dhe mbushjen e përshtatshme. Gërmimet duhet të mbushen me beton të klasës C20/25, përveç nëse udhëzohet ndryshe nga Mbikëqyrësi.

9.10.1.2.3 Montimi (ngritja)

Shenjat rrugore do të montohen siç tregohet ose drejtohet nga Mbikëqyrësi. Gjatë montimit, punimet metalike duhet të jenë të zbatuara saktë dhe të mbrojtura, në mënyrë që të mos dëmtohen nga punimet e montimit ose nga pajisjet e përdorura për montim.

9.10.1.2.4 Saldimet në terren.

Të gjitha saldimet e bëra gjatë montimit duhet të jenë në përputhje me kërkesat për saldim gjatë prodhimit.

9.10.1.2.5 Mbrojtja dhe mirëmbajtja

Të gjitha vendet ku punimet e bojatisjes janë dëmtuar gjatë montimit do të ribëhen si duhet, nga Kontraktori me shpenzimet e veta, derisa të plotësohen kërkesat e Mbikëqyrësit.

Kontraktori duhet të mbrojë shenjat rrugore të përfunduara nga të gjitha dëmet (veshjen e duhur dhe sipërfaqen e rregullt) derisa ato të pranohen përfundimisht nga Klienti dhe do të mirëmbajë shenjat rrugore derisa të lëshohet certifikata e mirëmbajtjes. Dëmtimet ose defektet e shkaktuara nga puna e gabuar ose neglizhenca, do të riparohen si duhet nga Kontraktori me shpenzimet e tij derisa të plotësohen kërkesat e Mbikëqyrësit.

9.10.2 Vijëzimet horizontale të rrugës

9.10.2.1 Materialet

Rregulli i përgjithshëm lidhur me materialet është që këto të fundit të prodhuara në formë industriale apo artizanale përpara se të përdoren në kantier duhet që një mostër ti paraqitet Mbikëqyrësit. Pas miratimit të Mbikëqyrësit këto materiale dhe kryesisht boja e vijëzimit do të mund të përdoret për vijëzimin e rrugës

9.10.2.2 Pajisjet

Pajisjet duhet të përbëhen nga: një aparat për pastrimin e sipërfaqes së rrugës, një makinë mekanike për lyerjen dhe të gjitha pajisjet shtesë të përdorura me dorë për të përfunduar punën. Makina mekanike e vijëzimit të rrugës duhet të jetë e projektuar në mënyrë të tillë, që të jetë e aftë të lyejë vijëzimet rrugore në një gjerësi uniforme brenda tolerancave të specifikuara.

9.10.2.3 Boja për vijëzimet rrugore

Kontraktori, para se të aplikojë bojën, duhet ti dorëzojë Mbikëqyrësit për miratim, specifikimin e prodhuesit i cili tregon se boja përputhet me kërkesat e specifikuara.

Boja e vijëzimit reflektuese duhet të ketë karakteristikat e mëposhtme:

Karakteristika të Përgjithshme: Boja e vijëzimit duhet të jetë e parapërzier, dmth sferat e xhamit duhet të jenë përzier gjatë fabrikimit, të jenë homogjene, nuk duhet të ketë papastërti. Sferat e xhamit pas tharjes së bojës duhet të japin një ndriçim në mënyrë që dritat e automjeteve të thyhen nga këto të fundit.

Ngjyra: Duhet të jetë e bardhë ose e verdhë në konformitet me atë të kërkuar. Ngjyra duhet të ruhet në kohë.

Pigmenti: Për bojën e bardhë pigmenti kolorant do të përbëhet nga bioksidi i titanit . Për ngjyrën e verdhë pigmenti do të përbëhet nga kromati i plumbit.

Pesha specifike dhe stabiliteti: Boja e hedhur nuk duhet të absorbojë vajra apo substanca të tjera duke formuar njolla të ndryshme dhe sidomos gjatë muajve të verës nuk duhet të futet dhe të përziej me bitumin. Pesha specifike nuk duhet të jetë më pak se 1.5 kg për litër në temperaturën 25 grade celcius.

Koha e tharjes: Nuk duhet të kalojë të 30 minutat në kushte temperature 30 grade celcius, në kushte lagështire relative 65 % për spesorë rreth 200 mikron . Pas kalimit të kësaj kohe boja nuk duhet të hiqet nga gomat e makinave .

Viskoziteti: Duhet të jetë nga 70 – 90 njësi krebs

Mbetja e pa avullueshme: Duhet të jetë nga 65 – 75 % në peshë.

Sferat e xhamit: Duhet të jenë transparente dhe rreth 90 % e tyre duhet të kenë formë sferike dhe jo ovale. Treguesi i reflektimit nuk duhet të jetë më pak se 1.5.

Ashpersia: Koeficienti i ashpërsisë sipas metodës së matur nga TRL angleze nuk duhet të jetë më pak se 60% e ashpërsisë sw rrugës së palyer.

Karakteristikat Fiziko-Kimike:

Masa volumore	1.7 kg/l
Mbetje jo te avullueshme	75% ne peshe
Viskoziteti	89/90 KU
Përmbajtja e pigmentit në bojë	35 %
Përmbajtja e dyoksidit të titanit në bojë	16 % ne peshe
Koha e tharjes (hapja e rrugës trafikut)	30 min
Fuqia mbuluese	1.3 m ² /kg
Rrëshqishmëria	S.R.T. 44
Përmbajtja e sferave në bojë	20% e peshes

Granulometria e sferave

Kalimi në sitën ASTM nr 70 : 100%

Kalimi në sitën ASTM nr 140: 22 %

Kalimi në sitën ASTM nr 230 : 0.84 %

Karakteristikat e Solventit. Solventi i mirë është ai i përbërë nga Benzene Toluenee Xilene max 45%. Përzjerja e diluentit me bojën duhet të jetë jo më tepër se 4%.

9.10.2.4 Kufizimet e motit

Boja e vijëzimeve rrugore nuk duhet të aplikohet në një sipërfaqe të lagur ose kur lagështia relative është mbi 80% ose në temperatura më të ulëta se 10°C.

9.10.2.5 Prgatitja e sipërfaqes

Vijëzimet e rrugës do të aplikohen mbi sipërfaqen e asfaltit vetëm pasi të ketë kaluar koha e mjaftueshme në mënyrë që të mos shkaktohet dëm në sipërfaqen e lyer nga substancat e paqëndrueshme që avullojnë nga sipërfaqja bituminoze. Në asnjë rast vijëzimet rrugore nuk duhet të zbatohen, deri në të paktën 48 orë pas përfundimit të shtrimit të sipërfaqes bituminoze.

Para se të aplikohet boja, sipërfaqja duhet të jetë e thatë dhe plotësisht e paster nga çdol loj pluhuri, dheu, yndyre, vaji, acidi ose ndonjë material tjetër që mund të dëmtojë lidhjen ndërmjet bojës dhe

sipërfaqes. Pjesët e sipërfaqes ku do të aplikohet boja duhet të pastrohen siç duhet me fshesa specifike ose me ajër të ngjeshur, nëse kërkohet. Sipërfaqet që nuk mund të pastrohen në mënyrë të kënaqshme nga ajri i kompresuar, duhet të pastrohen me solucion uji 10% fosfatit tri-natriumi sipas peshës ose një përgatitje të ngjashme të miratuar nga Mbikëqyrësi.

Pas pastrimit të sipërfaqes, solucionin duhet të shpërlahet me ujë dhe sipërfaqja duhet mbrojtur përsëri nga papastërtitë gjatë tharjes.

Heqja e sinjalistikës horizontale ekzistuese me anë të makinerive abrasive duhet të bëhet me kujdes për të mos dëmtuar sipërfaqen e rrugës.

9.10.2.6 Piketimi i vijëzimeve rrugore.

Vijat, simbolet, figurat ose shenjat duhet të piketohen me anë të njollave të bojës të së njëjtës ngjyrë me vijat dhe shenjat përfundimtare të propozuara. Këto shenja mbi sipërfaqe duhet të jenë në intervale të tilla që të sigurojnë, që shenjat përfundimtare të rrugës të mund të zbatohen me saktësi dhe në asnjë rast nuk do të jenë më larg se 1.5 m nga njëra-tjetra.

Dimensionet dhe pozicionet e shenjave të rrugës duhet të jenë sipas udhëzimeve të Mbikëqyrësit.

9.10.2.7 Aplikimi i bojës.

Boja do të aplikohet si figura, shenja, shkrime, simbole, vija të ndërprera ose të pandërprera ose shenja të tjera sipas nevojës.

Kur boja zbatohet me anë të një makine, ajo do të aplikohet në një shtresë. Përpara se makineria e vijëzimit të rrugës të përdoret për vijëzimin përfundimtar, cilësia e punës së makinës do të demonstrohet në një vend të përshtatshëm që nuk është pjesë e punimeve përfundimtare. Rregullimet e makinerisë do të pasohen nga testimet të mëtejshme. Vetëm kur makineria të jetë rregulluar saktë dhe përdorimi i saj është miratuar nga Mbikëqyrësi pas testimit, ajo mund të përdoret për realizimin e punës finale.

Boja do të aplikohet pa shtimin e holluesve.

Kur lyerja bëhet me dorë, boja duhet të aplikohet në dy shtresa dhe shtresa e dytë nuk duhet të zbatohet përpara se shtresa e parë të jetë tharë mjaftueshëm.

Aplikimi i vijëzimit duhet të bëhet në sipërfaqe të thata dhe me mjete sa më të vogla në mënyrë që të mos pengojë lëvizjen e trafikut.

9.10.2.8 Aplikimi i sferave reflektuese ("ballotini")

Kur kërkohet bojë reflektuese, duhet të aplikohen sfera prej qelqi reflektues me anë të një makinerie të përshtatshme menjëherë pas aplikimit të bojës në një proces të vazhdueshëm. Shkalla e aplikimit të sferave reflektuese do të jetë 0.8 kilogram për litër bojë ose një normë tjetër siç mund të përcaktohet nga Mbikëqyrësi.

Nuk duhet të përdoren makineri që i aplikojnë sferat vetëm me anë të gravitetit. Ato duhet të futen në shtresën e bojës.

9.10.2.9 Instalimi i sy-maceve ("Cat's eyes")

Sy-macet do të instalohen sipas vizatimeve ose sipas udhëzimit të Mbikëqyrësit.

Lloji i syrit reflektues të përdorur duhet të jetë në përputhje me specifikimet e fundit të Kodit Rrugor dhe instalimi duhet të jetë në përputhje me udhëzimet e prodhimit.

Lloji i syrit reflektues që do të përdoret duhet të dakortësohet midis Mbikëqyrësit dhe Kontraktorit përpara se ndonjë nga llojet syve reflektues të urdhërohet për t'u përdorur nga Kontraktori. Në asnjë rrethanë, Kontraktori nuk mund të instalojë sytë reflektues pa miratimin e Mbikëqyrësit.

9.10.2.10 Kërkesa të përgjithshme

Vijëzimet në kthesa, qofshin të ndërprera apo të pandërprera, nuk duhet të përbëhen nga korda, por duhet të ndjekin në mënyrë sa më të saktë rrezen e kthesës.

Çdo vijëzim rrugor që nuk përputhet me kërkesat duhet të riparohet nga Kontraktori me shpenzimet e tij. Vijëzimet e papranuara të rrugëve, duhet të hiqen në atë mënyrë që të mos të shfaqen më vonë.

9.10.2.10.1 Tolerancat

Puna e përfunduar e lryjes duhet të ketë një pamje të pastër, me skaje të plotësisht të percaktuara dhe vijëzimet rrugore duhet të jenë brenda tolerancave të specifikuara më poshtë.

Gjerësia: Gjerësia e vijëzimeve nuk duhet të devijojë nga gjerësia e specifikuar me më shumë se 5%.

Pozicionimi: Pozicionet e vijave, shkronjave, figurave, shigjetave dhe shënimeve të tjera nuk duhet të devijojnë nga pozicioni i specifikuar më shumë se 20 mm.

Skajet e vijave: Skajet e vijëzimeve gjatësore nuk duhet të devijojnë nga skaji i përcaktuar në vizatim me më shumë se 10 mm në 15 m.

Vijat e ndërprera: Gjatësitë e segmenteve të vijave të ndërprera në drejtimin gjatësor nuk duhet të devijojnë nga gjatësia e specifikuar për më shumë se 150 mm.

9.10.2.11 Mbrojtja

Pas aplikimit të bojës, shenjat e rrugës duhet të mbrohen nga dëmtimi i trafikut ose shkaqëve të tjera. Kontraktori është përgjegjës për montimin, vendosjen dhe heqjen e të gjitha tabelave paralajmëruese, flamujve, barrikadave dhe masave të tjera mbrojtëse që mund të jenë të nevojshme.

9.10.2.12 Gabimet e puntorisë ose materialeve

Nëse ndonjë material që nuk i plotëson kushtet është dorëzuar në vend ose është përdorur në punë ose nëse kryhet ndonjë punë e në kujdesin jo të duhur, materiali ose puna e tillë do të hiqet, zëvendësohet ose riparohet siç kërkohet nga Mbikëqyresi me shpenzimet e Kontraktorit. Boja e cila është spërkatur ose ka pikuar në sipërfaqë, bordura, struktura ose sipërfaqetë tjera të tilla, duhet të hiqet nga Kontraktori me shpenzimet e tij.

10 PUNIMET ELEKTRIKE PËR NDRIÇIMIN RRUGOR

10.1 Hyrje

Për ndriçimin do të përdoren ndriçues LED me efikasitet të lartë, për të marrë maksimumin e ndriçimit duke ulur konsumin e energjisë. Ndriçuesit janë sipas normave teknike EN 13201-1-4.

10.2 Kuadri Elektrik

10.2.1 Kaseta e Kuadrit Elektrik

Kontrolli dhe mbrojtja e sistemit të ndriçimit do të realizohet nga një kuadër elektrik qëndror i instaluar në një nënstacion të tensionit të mesëm/të ulët – 20/0.4 kV pranë kufirit të rrugës ose afër saj. Kuadri do të instalohet brenda dhomës së nënstacionit (në anën e tensionit të ulët), e tipit të montuar në mur dhe e aksesueshme nga personelit i shërbimit. Kaseta e kuadrit do të prodhohet duke patur specifikimet teknike të mëposhtme:

Tabela 10-1 Kaseta e kuadrit elektrik

Nr.	Parametrat	Vlerat
1	Materiali	Çelik
2	Ngjyra	Gri RAL 7004
3	Përmasat (GjxGjxTh) cm	120x80x25
4	Kapaku	Kapak Metalik (çelik)
5	Tipi i Sistemit të Tokëzimit	TT
6	Tipi i Sistemit të Furnizimit	3-Faza
7	Frekuenca	50 Hz
8	Tensioni Nominal	400 V
9	Përdorimi i Ngjave të Fazave/Neutrit/Tokëzimit	Kafe-Zezë-Kuqe/Blu/Verdhë-Jeshil
10	Çertifikimi i Produktit	CE

10.2.2 Pjesët Elektrike Kryesore

10.2.2.1 Ndërprerësit Kryesor Automatik

Tabela 10-2 Ndërprerësi kryesor automatik për kuadrin e rrugës Adria dhe ishullit të saj

Nr.	Parametrat	Vlerat
1	Kategoria e Mbrojtjes	Mbingarkesa dhe Lidhje të Shkurtra
2	Standardet	IEC 60898/IEC 60947-2
3	Numri i Poleve	3P+N
4	Lloji i Kurbës së Veprimit	C
5	Rryma Nominale	6 A/25 A
6	Tensioni Nominal	400 V
7	Kapaciteti Ndërprerës	4.5/6 kA

8	Tensioni Nominal i Izolimit	500 V
9	Tensioni Nominal Impulsiv	4 kV
10	Numri Maksimal i Cikleve të Veprimit Mekanik	20000 cikle
11	Numri Maksimal i Cikleve të Veprimit Elektrik	10000 cikle
12	Shkalla e Mbrojtjes	IP20
13	Lagështia Relative	95 % deri 55 °C
14	Temperatura e Ajrit Gjatë Punës	-35 °C deri 70 °C
15	Temperatura e Ajrit për Ruajtje (Magazininim)	-40 °C deri 85 °C
16	Çertifikimi i Produktit	CE

10.2.2.2 Shkarkuesit i Tensionit

Tabela 10-3 Shkarkuesi i tensionit të qarkut të linjave të ndriçimit të rrugës Adria dhe ishullit të saj

Nr.	Parametrat	Vlerat
1	Kategoria e Mbrojtjes	Mbrojtja nga Mbitensioni
2	Standardet	EN 61643-11
3	Numri i Poleve	3P+N
4	Lloji i Sistemit të Tokëzimit	TT
5	Lloji i Shkarkuesit	Tipi 2
6	Tensioni Nominal i Punës	230/400 V
7	Rryma Nominale e Shkarkimit	5 kA (L/PE); 5 kA (N/PE); 5 kA (L/N);
8	Rryma Maksimale e Shkarkimit	20 kA (L/PE); 20 kA (N/PE); 20 kA (L/N);
9	Tensioni Maksimal për Punë të Vazhdueshme	350 V (L/PE); 264 V (N/PE); 350 (L/N);
10	Niveli Maksimal i Mbrojtjes nga Mbitensioni	< 1.5 kV
11	Rryma e Veprimit të Mbrojtjes së Ndërprerësit	25 kA
12	Numri Maksimal i Cikleve të Veprimit Elektrik	10000 cikle
13	Shkalla e Mbrojtjes IK	IK05
14	Lagështia Relative	95 % deri 55 °C
15	Temperatura e Ajrit Gjatë Punës	-35 °C deri 60 °C
16	Temperatura e Ajrit për Ruajtje (Magazininim)	-40 °C deri 70 °C
17	Çertifikimi i Produktit	CE

10.2.2.3 Treguesit me dritë të tensionit

Tabela 10-4 Treguesit me dritë të tensionit

Nr.	Parametrat	Vlerat
1	Numri i Poles	1P
2	Standardet	IEC 60898

3	Tensioni Nominal	230 V
4	Ngjyra e Ndrëçimit	Jeshil
5	Çertifikimi i Produktit	CE

10.2.2.4 Ndërprerës Automatik Diferencial

Tabela 10-5 Ndërprerës automatik diferencial për kuadrin e rrugës Adria dhe ishullit të saj

Nr.	Parametrat	Vlerat
1	Kategoria e Mbrojtjes	Lidhje të Shkurtra dhe me Tokën
2	Standardet	IEC 60898; EN61009-2-1; EN60947-2
3	Numri I Poleve	3P+N
4	Lloji i Kurbës së Veprimit Magnetotermik	C
5	Rryma Nominale	6 A; 10 A;
6	Tensioni Nominal	400 V
7	Ndjeshmëria e Rrymave të Rrjedhjes me Tokën	0.3 A
8	Koha e Vonesës për Lidhje me Tokën	Menjëhershme
9	Klasa e Mbojrtjes së Lidhjes më Tokën	AC
10	Kapaciteti i Ndërprerjes	6 kA
11	Tensioni Nominal i Izolimit	400 V
12	Tensioni Nominal Impulsiv	4 kV
13	Numri Maksimal i Cikleve të Veprimit Mekanik	20000 cikle
14	Numri Maksimal i Cikleve të Veprimit Elektrik	10000 cikle
15	Shkalla e Mbrojtjes	IP20
16	Lagështia Relative	95 % deri 55 °C
17	Temperatura e Ajrit Gjatë Punës	-25 °C deri 60 °C
18	Temperatura e Ajrit për Ruajtje (Magazininim)	-40 °C deri 85 °C
19	Çertifikimi i Produktit	CE

10.2.2.5 Aksesorët

Kuadri duhet të përmbajë të gjithë komponentët e nevojshëm ndihmës për të zbatuar siç duhet sistemin e mbrojtjes dhe furnizimit të rrjetit të ndrëçimit.

10.3 Rrjeti Elektrik i Tensionit të Ulët

10.3.1 Kabllot e Fuqisë

Kabllot e energjisë do të prodhohen sipas standardeve IEC, EN dhe ISO. Kabllot e energjisë duhet të jenë në përputhje me specifikimet teknike të paraqitura më poshtë:

Tabela 10-6 Kabllot e fuqisë për rrjetin elektrik të ndrëçimit të rrugës Adria dhe ishullit të saj

Nr.	Parametrat	Vlerat
1	Standardet	EN 50575:2014 + EN 50575/A1:2016 (EN 50399/EN, EN 60228, IEC 60502-1 60332-1-2/EN 60754-2/EN 61034-2), HD 308 S2
2	Materiali	Bakër
3	Ndërtimi	Me shumë fije
4	Konfigurimi	1 kabëll me 4 deje (4x16mm ²) ose (4x10mm ²)
4	Seksioni Tërthor	16 mm ² ; 10 mm ² ; 6 mm ²
5	Aftësia e Përçimit të Rrymës	76 A; 58 A; 43 A
6	Tensioni Nominal	0.6/1 kV
7	Tensioni i Provës	4 kV
8	Tensioni Maksimal i Punës	1 kV
9	Temperatura Maksimale në Rregjim Normal	90°C
10	Temperatura Maksimale në Rregjimin e Lidhjes së Shkurtër	+250°C
11	Temperatura Minimale e Instalimit	-15°C
12	Temperatura Minimale e Punës (pa shok mekanik)	-30°C
13	Izolimi	EPR/XLPE
14	Metoda e Instalimit	Futur në Tokë nëpërmjet Tubave të Brinjëzuar
15	Rrezja Minimale e Kthimit të Kabullit	4 Herë sa Diametri i Jashtëm i Kabullit
16	Çertifikimi i Produktit	CE

10.3.2 Tuba të Brinjëzuar

Tabela 10-7 Tubat e brinjëzuar

Nr.	Parametrat	Vlerat
1	Standardet	IEC 61386.22
2	Materiali	HDPE
3	Ndërtimi	Brinjëzuar me dy Shtresa
4	Diametri i Brendshëm/Jashtëm	46/63 mm; 275/315 mm
5	Qëndrueshmëria në Shtypje	1250 N / 5 cm
6	Ngjyra	Portokalli/Gri
7	Rezistenca UV	Ekreme UV (T) Stabilizuar
8	Temperatura Maksimale e Punës	+60 °C

9	Temperatura Minimalee Punës	-5 °C
10	Rezistenca nda Flakës	Nuk merr flakë (UL94-V0)
11	Shkalla e Mbrojtjes	IP66
12	Prezencë Plumbi	Po
13	Qëndrueshmëria Dielektrike	Elektroizolim
14	Çertifikimi i Produktit	CE

10.3.3 Kanalet e Kabllove

Kanalet e kablove duhet të gërmohen dhe përgatiten në përputhje me standardet e shëndetit dhe sigurisë në punë. Për më shumë informacion, kontrolloni vizatimet e kanalit të kablove.

10.3.4 Shirit Tokëzimi

Për të realizuar sistemin e tokëzimit të rrjetit të ndriçimit, do të vendoset një shirit tokëzimi i galvanizuar në kanal dhe do të lidhë të gjitha shtyllat e ndriçuesve që korrespondojnë me linjën përkatëse të energjisë; kjo qasje do të reduktojë koston totale dhe do ta bëjë sistemin e tokëzimit më të besueshëm. Detajet e lidhjes dhe strirjes së shiritit të tokëzimit në kanal jepen në vizatimet e detajeve. Shiriti i tokëzimit duhet të ketë specifikimet teknike të mëposhtme:

Tabela 10-8 Shirit tokëzimi

Nr.	Parametrat	Vlerat
1	Standardet	Shqiptare dhe IEC
2	Materiali	Çelik i butë
3	Materiali Bazë për Veshje	Zink
4	Trashësia e Veshjes	70-80 Mikron
5	Përmasat (mm) - D	FeZn, Diametër 10mm
6	Forma	Cilindrike
7	Çertifikimi i Produktit	CE



Figura 10-1 Pamja 3-përmasore e e pëcjellësit të tokëzimit, tip FeZn

10.3.5 Pusetat

Pusetat duhet të përgatiten me betonarme dhe të jenë në përputhje me standardet shqiptare dhe EN. Ato duhet të kenë specifikimet teknike të mëposhtme:

Tabela 10-9 Pusetat

Nr.	Parametrat	Vlerat
-----	------------	--------

1	Standardet	Shqiptare dhe EN
2	Materiali	Beton i Armuar
3	Përmasat e Brendshme (cm) - GjxGjxTh	30x30x30/80x80x80
4	Forma	Kuboid
5	Kapaku i Pusetës	Gizë
6	Përmasat e Kapakut (cm) - GjxGjxTh	40x40x5/90x90x5

10.3.6 Aksesorët

Të gjithë aksesorët do të prodhohen në përputhje me standardet shqiptare, IEC ose EN.

10.4 Ndriçuesit

Ndriçuesit do të prodhohen me teknologji LED me efikasitet të lartë dhe jetëgjatësi. Ato duhet të kenë specifikimet teknike të mëposhtme dhe shpërndarjen e dritës siç tregohet në figurat përkatëse.

Tabela 10-10 Ndriçuesit rrugor

Nr.	Parametrat	Vlerat
1	Standardet	EN 12150-1, EN ISO 9227, EN62471, EN60598-1, EN60529, ANSI C136.31
2	Qëllimi I Përdorimit	Ndriçim Rrugor
3	Vendi i Montimit	Shtyllë
4	Lloji i Montimit	Në Kreun e Shtyllës
5	Forma	Lineare
6	Rregullueshmëria	E pandryshueshme
7	Fluksi i Dritës	15368.00 lm
8	Fuqia Nominale	100 W
9	Efikasiteti i Fluksit të Dritës	153.68 lm/W
10	Tensioni Nominal	230 V
11	Raporti i Daljes së Dritës	100 %
12	Indeksi i interpretimit të ngjyrave (Ra)	70
13	Temperatura e ngjyrave	4000 K
14	Burimi i dritës	LED
15	Prizë Kontrolli	Pa Prizë
16	Numri i Lambave	1
17	Shpërndarja Fotometrike	Shtrirje të Butë Asimetrike
18	Kontrollueshmëria	Opsionale
19	Shkalla e Mbrojtjes	IP66

20	Vlerësimi i mbrojtjes nga ndikimi	IK09
21	Etiketimi	ENEC, CE
22	Ndriçim Emergjent	Jo
23	Jetëgjatësia (L90B10)	100.000 orë

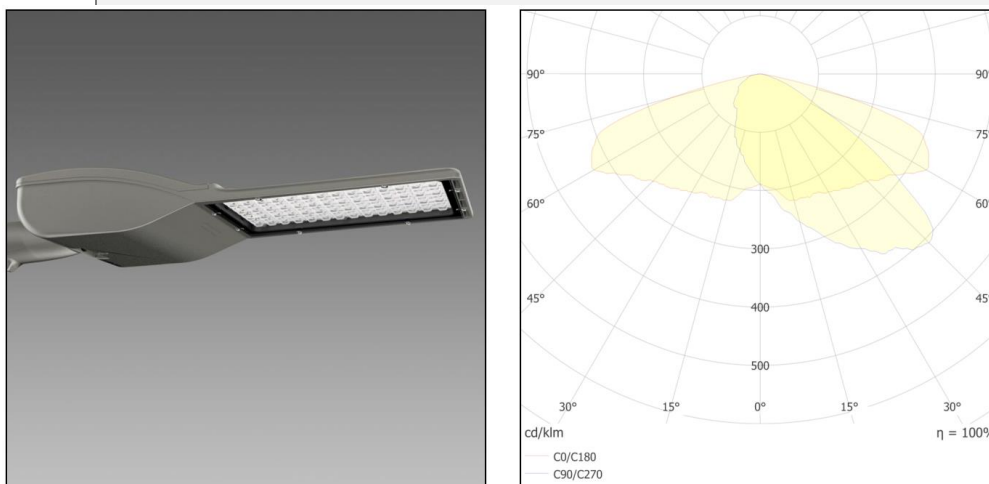


Figura 10-2 Pamje 3-përmasore e ndriçuesit dhe shpërndarja e dritës për ndriçues 100 W

Tabela 10-11 Ndriçuesit e trotuarit

Nr.	Parametrat	Vlerat
1	Standardet	EN 12150-1, EN ISO 9227, EN62471, EN60598-1, EN60529, ANSI C136.31
2	Qëllimi I Përdorimit	Ndriçim Trotuari
3	Vendi i Montimit	Shtyllë
4	Lloji i Montimit	Në Kreun e Shtyllës
5	Forma	Lineare
6	Rregullueshmëria	E pandryshueshme
7	Fluksi i Dritës	≥ 2814 lm
8	Fuqia Nominale	≤ 16 W
9	Efikasiteti i Fluksit të Dritës	≥ 175.87 lm/W
10	Tensioni Nominal	230 V
11	Raporti i Daljes së Dritës	100 %
12	Indeksi i interpretimit të ngjyrave (Ra)	70
13	Temperatura e ngjyrave	4000 K
14	Burimi i dritës	LED
15	Prizë Kontrolli	Pa Prizë
16	Numri i Lambave	1
17	Shpërndarja Fotometrike	Shtrirje të Butë Asimetrike

18	Kontrollueshmëria	Opsionale
19	Shkalla e Mbrojtjes	IP66
20	Vlerësimi i mbrojtjes nga ndikimi	IK09
21	Etiketimi	ENEC, CE
22	Ndriçim Emergjent	Jo
23	Jetëgjatësia (L90B10)	100.000 orë

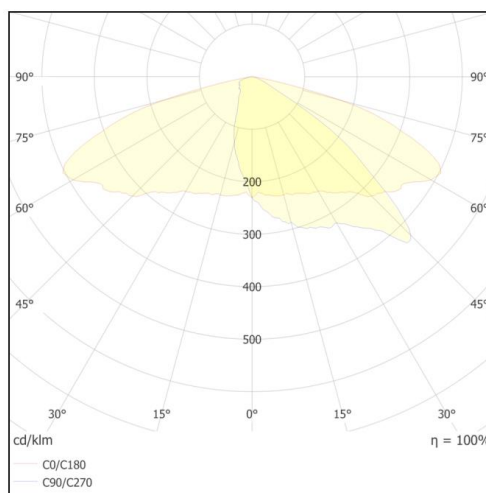


Figura 10-3 Pamje 3-përmasore e ndriçuesit dhe shpërndarja e dritës për ndriçues 16 W

Tabela 10-12 Ndriçuesit e ishullit të Rrugës

Nr.	Parametrat	Vlerat
1	Standardet	EN 12150-1, EN ISO 9227, EN62471, EN60598-1, EN60529, ANSI C136.31
2	Qëllimi I Përdorimit	Ndriçim Lulishtje
3	Vendi i Montimit	Shtyllë
4	Lloji i Montimit	Në Kreun e Shtyllës
5	Forma	Rrumbullake
6	Rregullueshmëria	E pandryshueshme
7	Fluksi i Dritës	≥ 6000 lm
8	Fuqia Nominale	≤ 50 W
9	Efikasiteti i Fluksit të Dritës	≥ 120 lm/W
10	Tensioni Nominal	230 V
11	Raporti i Daljes së Dritës	100 %
12	Indeksi i interpretimit të ngjyrave (Ra)	70
13	Temperatura e ngjyrave	4000 K
14	Burimi i dritës	LED

15	Prizë Kontrolli	Pa Prizë
16	Numri i Lambave	1
17	Shpërndarja Fotometrike	Shtrirje të Butë Asimetrike
18	Kontrollueshmëria	Opsionale
19	Shkalla e Mbrojtjes	IP66
20	Vlerësimi i mbrojtjes nga ndikimi	IK09
21	Etiketimi	ENEC, CE
22	Ndriçim Emergjent	Jo
23	Jetëgjatësia (L90B10)	100.000 orë

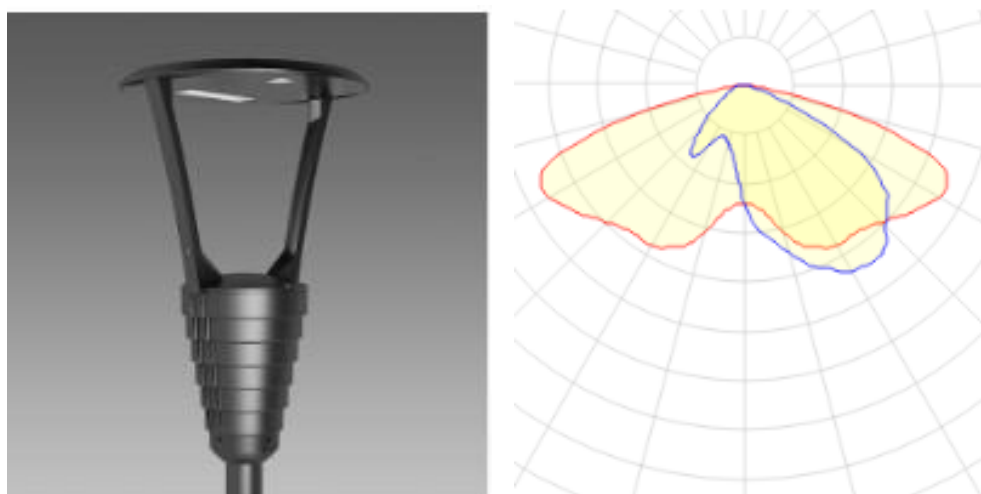


Figura 10-4 Pamje 3-përmasore e ndriçuesit dhe shpërndarja e dritës për ndriçues 50 W

Tabela 10-13 Shtylla e ndriçimit rrugor dhe trotuarit

Nr.	Parametrat	Vlerat
1	Standardet	Shqiptare dhe EN 40
2	Materiali	Çelik i Zinkuar
3	Materiali Bazë për Veshje	Zink në të nxehtë
4	Forma	Konike
5	Përmasat e Dritares së Morseterisë	45x186mm
6	Trashësia e Murit Metalik të Shtyllës	Minimum 3 mm
7	Diametri i Shtyllës në Fillimin e saj (Ana e Bazamentit)	148 mm
8	Diametri i Shtyllës në Kreun e Saj (Ana e Montimit të Ndrriçuesit)	60 mm
9	Lartësia e shtyllës së Rrugës	10 m
10	Gjatësia e Krahut për Ndrriçuesin Rrugor	150 cm

11	Këndi i Vendosijes me Horizontin (për Ndriçuesin Rrugor)	5 °
12	Gjatësia e Krahut për Ndriçuesin e Trotuarit	50 cm
13	Këndi i Vendosijes me Horizontin (për Ndriçuesin e Trotuarit)	0 °
14	Lartësia e Vendosijes së Krahut të Ndriçuesit të Trotuarit	7 m
15	Çertifikimi i Produktit	CE

Tabela 10-14 Shtylla e ndriçimit të ishullit të rrugës

Nr.	Parametrat	Vlerat
1	Standardet	Shqiptare dhe EN 40
2	Materiali	Çelik i Zinkuar
3	Materiali Bazë për Veshje	Zink në të nxehtë
4	Forma	Konike
5	Përmasat e Dritares së Morseterisë	45x186mm
6	Trashësia e Murit Metalik të Shtyllës	Minimum 3 mm
7	Diametri i Shtyllës në Fillimin e saj (Ana e Bazamentit)	148 mm
8	Diametri i Shtyllës në Kreun e Saj (Ana e Montimit të Ndriçuesit)	60 mm
9	Lartësia e shtyllës	5.5 m
10	Çertifikimi i Produktit	CE

11 PUNIMET E TUBACIONEVE

11.1 Punimet e Tubacioneve të Kanalizimeve të Ujërave të Ndotura dhe të Shiut

11.1.1 Të përgjithshme

Tubat duhet të etiketohen sipas standardit shqiptar ose ekuivalent me EN 13476, duke përfshirë: markën prodhuese dhe referencën ndaj standardit, materialin, diametrin nominal dhe klasës së ngurtësisë.

Karakteristikat e tubit si ngurtësia dhe fleksibiliteti i unazës, do të testohen. Mbikëqyrësi rezervon të drejtën të përzgjedhë kampionët për t'u testuar nga çdo furnizim. Testet do të kryhen në një laborator të pavarur dhe të certifikuar, të zgjedhur nga Mbikëqyrësi. Kostoja e kampionëve, transporti i tyre në laborator dhe testimi i tyre, do të konsiderohen të përfshira në çmimet njësi dhe për to nuk do të kryhet pagesë e veçantë.

Mbikëqyrësi ka të drejtë të refuzojë përdorimin në objekt të partisë së tubave nga e cila janë përzgjedhur kampionët, rezultatet e testeve të të cilave nuk kanë dalë në përputhje me standardet e përcaktuara dhe specifikimet teknike. Kontraktori do të largojë këtë sasi tubash nga objekti dhe do të bëjë zëvendësimin e tyre me tuba të tjerë që përmbushin standardet.

Vetëm tubat e përcaktuar si në përputhje me standardet, do të lejohen të përdoren në kantier.

11.1.2 Tuba të brinjëzuar polietileni dhe rakorderi për ujërat e ndotura

Tubat e brinjëzuar të polietilenit dhe rakorderitë duhet të jenë të projektuara në përputhje me DIN EN 16961/, dhe EN 13476/3, të përshtatshme për trafik të rëndë (SLW 60), me klasën e mëposhtme të ngurtësisë dhe vlerave përkatëse të ngurtësisë së unazës (EN ISO 9969):

Klasa e ngurtësisë	Vlerat e ngurtësisë së unazës
SN8	minimum 8 kN/m ²

Tubat dhe rakorderitë duhet të jenë të përbërë nga dy shtresa; të brinjëzuar nga jashtë dhe e lëmuar nga brenda. Manikotat e tubave duhet të jenë me fole dyshe dhe guarnicione EPDM ose rezistent ndaj vajit NBR. Trashësia e murit të brendshëm duhet të jetë e përshtatshme për të përballuar presionin e lartë të sistemit të pastrimit (120 bar) në përputhje me DIN 19523.

Trashësia minimale e murit do të jetë në përputhje me EN 13476. Karakteristikat e materialit përbërës të tubave dhe rakorderive duhet të plotësojnë kërkesat e EN13476. Identifikimi i tubave do të bëhet gjithashtu në përputhje me EN13476. Fleksibiliteti i unazës (aftësia për deformim pa thyerje) duhet të jetë minimumi 30%, në përputhje me EN 1446. Gjatësia e tubave të furnizuar në kantier do të jetë 6m.

11.1.3 Tubat PVC-U dhe rakorderitë

Tubat PVC-U do të jenë të projektuara në përputhje me standardin EN 1401, të prodhuara nga polivinil kloruri i pa plastifikuar, pa plumb, rezistent nga gërryerjet dhe kimikatet, të sigurta për tu përdorur nën trafik të rëndë me një klasë të ngurtësisë SN 8 dhe vlerat përkatëse të ngurtësisë së unazës EN ISO 9969 minimumi 8 kN/m². Tubat duhet të jenë me parete të qëndrueshëm dhe të lëmuar nga ana e brendshme.

Bashkimet e tubave duhet të jenë të sigurta nga rrjedhja, të jenë me gota hyrëse dhe dalje dhe guarnicione EPDM ose rezistente ndaj vajit NBR në përputhje me standardin EN 681.

Trashësia minimale e pareteve dhe karakteristikat e materialit të tubave dhe rakorderive, duhet të kënaqin kërkesat e standardit EN 1401. Fleksibiliteti i unazës (aftësia për deformim pa thyerje) duhet të jetë në përputhje me kërkesat e standardit EN ISO 13968. Gjatësia e tubave duhet të jetë 6 m ose 12 m.

11.1.4 Tubat e Parapërgatitura prej Betoni të Armuar

Prodhimi, transporti dhe montimi i tubave të parapërgatitura të betonit të armuar do të bëhet në përputhje me Paragrafin 6.4.2.3 të standardit SNRrSH 4 dhe paragrafët vijues të këtyre specifikimeve.

11.1.4.1 Materialet

Materialet që do të përdorën për prodhimin e tubave të parapërgatitura të betonit të armuar do të jenë siç tregohet në EN 1916 dhe në paragrafët vijuese të këtyre specifikimeve.

Përmasa maksimale e agregateve që do të përdorën për prodhimin e tubave të parapërgatitura të betonit të armuar do të jetë $D_{max}=20\text{mm}$.

11.1.4.2 Karakteristikat gjeometrike

Diametrat e tubave prej betoni të armuar do të jenë sipas dimensioneve të dhëna në projekt.

Profili i një fuge duhet të jetë konform me përmasat dhe tolerancat e treguara në certifikatën e prodhimit të lëshuar nga fabrika. Tolerancat e dhëna për çdo fugë dhe tolerancat maksimale të lejuara për izoluesin (izolueset) e fugës (të cilat nuk duhet të jenë më të mëdha se sa ato të specifikuara në EN 681-1), siç tregohen në certifikatën e prodhimit të secilit element, do të merren në konsideratë gjatë llogaritjeve të deformimit relativ të izoluesve në përputhje me Paragrafin 4.3.4 të EN 1916.

11.1.4.3 Kthimet

Kthimet e tubave do të bëhen paraprakisht në fabrike dhe do të jenë të derdhura si një element i vetëm ose të prodhuara si pjesë të veçanta të lidhura me njëra tjetrën nëpërmjet unazave të betonit ose llaçeve speciale dhe që të përmbushin të gjitha kërkesat e këtyre specifikimeve.

Kthimet mund të bëhen siç tregohet në figurën e mëposhtme.

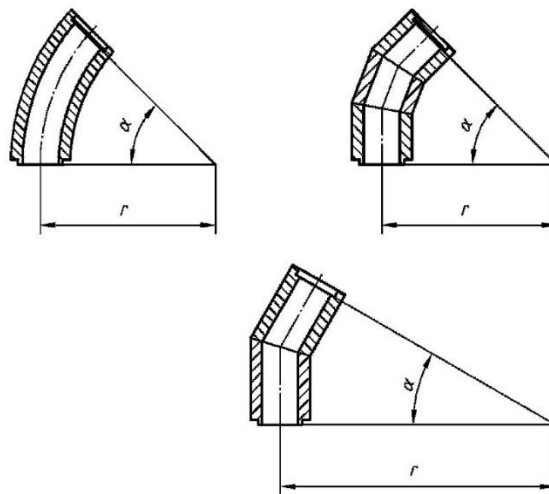


Figura 11-1: Kthimet tipike të tubave

Për kthimet me kënde $\alpha > 70^\circ$, rrezja "r", do të jetë minimalisht $0,7\text{DN}$ mm. Ku DN është diametri nominal i tubit.

11.1.4.4 Tolerancat në përmasa

Tolerancat në përmasën e diametrit nominal të tubave do të jenë sipas tabelës së mëposhtme.

Tabela 11-1: Tolerancat në diametrim nominal

Diametri nominal DN (mm)	Toleranca midis diametrit aktual nga përmasa nominale (mm)
1000	±8
1500	±11

11.1.4.4.1 Tolerancat në diametrin e brendshëm

Toleranca në diametrin e brendshëm të tubit të prodhuar me seksion rrethor, për përdorim në kanal, do të jetë ±5mm për përmasa nominale deri DN 300 dhe $\pm(3+0.005DN)$ mm për përmasa nominale më të mëdha (e përafëruar në milimetrimin më të vogël).

11.1.4.4.2 Tolerancat në trashësinë e mureve

Nuk do të lejohen devijime të trashësisë së murit të tubit nga trashësia e specifikuar në certifikatën e fabrikës së prodhimit të tubit.

11.1.4.5 Rezistenca në shtypje

11.1.4.5.1 Përkufizime

Klasa i fortësisë është ngarkesa minimale shtypëse në kN/m, e pjesëtuar me (DN/1000). Ku DN është diametri nominal i tubit i dhënë në milimetra.

11.1.4.5.2 Të përgjithshme

Një tub duhet të durojë një forcë shtypëse F_n në varësi të përmasës nominale të tubit gjatë testimit në përputhje me Aneksin C të EN 1916. Njësitë e tubave që do të përdoren do të jenë të klasës së fortësisë 120 me forcë minimale shtypëse përkatësisht sipas tabelës së mëposhtme.

Tabela 11-2: Forca minimale shtypëse për njësitë e tubave të klasës së fortësisë 120, me seksion rrethor për përdorim në kanalizime

Diametri nominal DN (mm)	Forca minimale shtypëse, F_n kN/m
1000	120
1500	180

11.1.4.5.3 Rezistenca në shtypje e tubave të betonit të armuar

Përveç kërkesave të përgjithshme të Paragrafit 11.1.4.5.3 të këtyre specifikimeve, një tub betoni të armuar duhet të durojë një ngarkesë provë (kundër plasaritjeve) $F_c=0,67x F_n$ gjatë testimit në përputhje me Aneksin C të EN 1916, me plasaritje të stabilizuara në zonën e tërhequr jo më të mëdha se 0,3mm përgjatë një gjatësie të vazhdueshme prej minimalisht 300mm.

11.1.5 Testimet pas dorëzimit në kantier

Kampionët e tubave për testim do të zgjidhen në mënyrë të rastësishme ose siç udhëzohet nga Mbikëqyrësi. Përveç testeve që lidhen me cilësinë dhe pranimin, Mbikëqyrësi mund të kërkojë kryerjen e testeve të tjerë me shkatërrim ose pa shkatërrim për verifikimin e rezistencës dhe qëndrueshmërisë së tubave.

11.1.6 Transporti dhe magazinimi

Tubat dhe rakorderitë duhet të trajtohen me shumë kujdes. Në rast të transportit apo depozitimit jo korrekt, mund të shfaqen deformime ose dëmtime në tubat, rakorderitë dhe guarnicionet, të cilat mund të

çojnë në vështirësi gjatë montimit të tubave dhe mund të ndikojnë në sigurinë e funksionimit të tubacioneve. Për këtë arsye, udhëzimet e mëposhtme duhet të zbatohen me rigorozitet.

11.1.6.1 Transportimi

Tubat duhet të jenë të mbështetur gjatë gjithë gjatësisë së tyre përgjatë transportit dhe duhet të sigurohen nga zhvendosjet. Lartësia maksimale e depozitës së tubave gjatë transportit nuk duhet të kalojë 2.0 m. Duhet të evitohen goditjet dhe përkulja e tubave.

11.1.6.2 Shkarkimi

Pajisjet e përshtatshme (p.sh. pirunët me bazë të gjerë të pirunit) duhet të përdoren për ngarkimin dhe shkarkimin e tubave. Tuba dhe rakorderitë me peshë të vogël mund të shkarkohen manualisht. Në rastin e tubave dhe pajisjeve me peshë të madhe, për ngarkimin dhe shkarkimin e tyre duhet të përdoren pajisjet ngritëse dhe aksesorët e përbërë nga materiale jo gërryese si p.sh. litar manila. Nuk lejohet të përdoren ganxha në skajet e tubit. Nëse tubat do të shkarkohen nga mbrapa, duhet të përdoret një mandrinë shkarkuese. Nuk lejohet shkarkimi nga prapa me pirun shkarkimi. Nuk lejohet hedhja e tubave nga mjeti i transportit. Nuk lejohet tërheqja zvarrë e tubave përgjatë tokës.

11.1.6.3 Magazinimi

Të gjitha tubat dhe rakorderitë do të depozitohen në një platformë të sheshtë. Duhet të evitohen përkuljet e tubave. Tubat e ambalazuara në paleta druri (HRV) mund të vendosen sipër njëri tjetrit deri në lartësinë 3.30 m.

Vëmendje duhet të tregohet për të shmangur çdo gjë që mund të dëmtojë tubat ose rakorderitë. Magazinimi pa masa mbrojtëse për një periudhë më të gjatë se 12 muaj, duhet të shmanget. Nëse tubat janë të mbuluar me mbulesë të errët, duhet të sigurohet një ajrim i mirë i tubave dhe rakorderive. Guarnicionet duhet të depozitohen në një vend të thatë, mundësisht të freskët dhe të mbrojtur nga drita.

11.1.7 Instalimi

11.1.7.1 Kanalet e tubave

Kanalet e tubave duhet të realizohen në përputhje me standardin shqiptar ose ekuivalent me DIN EN 1610. Shtrati i kanalit mbi të cilin do të vendosen tubat, duhet të jetë prej materiali të butë, pa prezencë gurësh.

11.1.7.2 Shtrimi i tubave

Një përfaqësues i prodhuesit duhet të vizitojë vendin e punës në fillim të punimeve të instalimit të tubave për të demonstruar procedurat e duhura të instalimit në përputhje me rekomandimet e prodhuesit.

Kontraktori i raporton Mbikëqyrësit kur punimet e gërmimit kanë përfunduar dhe ai është gati për të hedhur shtresën e betonit dhe nuk do të vazhdojnë me shtrimin e tubave, betonimin apo punimet e tjera derisa ato të verifikohen dhe miratohen nga Mbikëqyrësi. Çdo punë e kryer pa miratimin paraprak të Mbikëqyrësit do të ribëhet me shpenzimet e Kontraktorit.

Tubat, rakorderitë dhe guarnicionet duhet të kontrollohen për ndonjë dëmtim të mundshëm përpara se të ulen në kanal in e tubit, përkatësisht para se të futen brenda. Tubat nuk duhet të zbriten me kujdes në kanal in e tubit. Tubat, rakorderitë dhe materialet e tjera të dëmtuara nuk do të përdoren.

Mbikëqyrësi do të kontrollojë tubat në vendin e punës dhe Kontraktori do të shënojë të gjitha tubat e dëmtuara dhe do t'i largojë ato nga kantieri menjëherë dhe t'i zëvendësojë ato me shpenzimet e tij. Vetëm tubat e pranuar nga Mbikëqyrësi pas inspektimit do të përfshihen në punime. Mbikëqyrësi ka të drejtë të

refuzojë përdorimin në objekt të partisë së tubave nga e cila janë përzgjedhur kampionët, rezultatet e testeve të cilave nuk kanë dalë në përputhje me standardet e përcaktuara dhe specifikimet teknike, ose të kërkojë testimin nën presion edhe pse nuk ka defekte të dukshme, nëse ka arsye për të besuar se nuk janë trajtuar me kujdes. Të gjitha kostot e bëra në këtë drejtim do të përballohen nga Kontraktori.

Nëse duhet të montohen tuba me gjatësi të pjesshme, një prerje pingule do të bëhet në mes të dy brinjëve të tubit të brinjëzuar, me një sharrë me dhëmbë të hollë. Brinjëzimi i tubit nuk duhet të dëmtohet. Sipërfaqja e prerë duhet të smusohet.

Tubat duhet të vendosen në vijë të drejtë ndërmjet dy pusetave të inspektimit duke respektuar tolerancat e mëposhtme:

- devijimi maksimal i lejueshëm në nivelim nuk duhet të kalojë 2.0 cm për një seksion ose 1 mm për tub, cilado prej tyre rezulton më pak;
- pozicionimi i tubave në plan nuk duhet të devijojnë më shumë se 20 cm nga linja e projektimit. Zhvendosja aksiale e tubave që hyjnë në pusetë dhe që dalin prej saj nuk duhet të kalojë 2 cm.

Pasi të montohet, seksioni i përfunduar ndërmjet dy pusetave duhet të formojë një tubacion të vazhdueshëm, të mbështetur mirë në të gjithë gjatësinë e tij, të pozicionuar dhe niveluar sipas akseve dhe kuotave të paraqitura në vizatimet e projektit. Drejtimi i secilit seksion ndërmjet pusetave, nga jashtë kontrollohet nëpërmjet një fije të shtrirë jashtë kanalit paralelisht me vijën e projektit dhe fiksuar në intervale që nuk kalojnë 7.5 m, dhe nga brenda me anë të një paisje me rreze lazer apo të ngjashme me të. Tubat bashkohen brenda në kanal duke i lëvizur në të dy drejtimet nëpërmjet platformave rrëshqitëse. Për këtë qëllim do të përdoren lubrifikantët. Në asnjë rrethanë nuk mund të përdoren vajra ose graso (të cilat mund të shkaktojnë mufatjen apo gërryerjen e guarnicioneve). Para se tubi të pozicionohet në platformën rrëshqitëse, guarnicioni duhet të jetë montuar në brinjën e duhur. Në rastin e tubave me diametër nga 250-1200 mm, guarnicionet vendosen brinjën e parë, në rastin e tubave me diametër deri në 200 mm, në brinjën e dytë.

Tubat duhet të pozicionohen në qendër në drejtim të aksit të projektuar të linjës, duke i lëvizur manualisht apo me aksesore të tjerë të përshtatshëm që nuk dëmtojnë tubin. Tubi duhet të fiksohet në pika mbështetje çdo 20-30 m për të siguruar një pozicionim sa më të mirë të tij.

Kanali mund të mbushet komplet vetëm gjatë orëve më të freskëta të ditës dhe vetëm pasi të jetë kontrolluar për zhvendosjet e mundshme të tubit.

Të përfshirë në njësinë e pusetës duhet të jenë lidhjet fleksibile të papërshkueshme nga uji që realizojnë bashkimin e tubacionit me pusetën (të mbuluar me rërë) siç përcaktohet nga prodhuesi dhe siç tregohet në vizatime. Këto lidhje duhet të montohen gjatë prodhimit të elementeve të parafabrikuar të betonit në fabrikë.

Në rastet kur në projekt janë parashikuar lidhje të degëzimeve me tubacionin kryesor, do të përdoren brryla me reduksion, me kënd 90°.

Për të përshtatur diferencat e pritshme në nivelim ndërmjet tubacioneve dhe pusetave, do të montohen në çdo hyrje dhe dalje pusete rocker pipe (tuba apo seksione tubash që lejojnë lëvizje diferenciale), me gjatësi deri në 1.2m. Këto elemente lidhen në njërin anë me tubacionin e kanalizimeve dhe në anën tjetër me njësinë dalëse të pusetës.

Për të mos lejuar që papastërtitë apo kafshët e vogla të hyjnë në tubacion, kur shtrimi i tij nuk është në proces, duhet të sigurohet mbyllja e tubit nëpërmjet taposjes.

11.1.7.3 Mbushja e kanalit

Ngjeshja pranë tubit bëhet në faza me pajisje kompaktuese të vogla. Një shtrim i rregullt dhe afatgjatë është i garantuar, ndër të tjera, nga:

- Zgjedhja e materialit të duhur mbushës. Materiali duhet të jetë i thatë dhe i imët. Materiali nuk duhet të përmbajë fraksione të thyera, gurë apo mbeturinat rreth tubit.
- Ngjeshja bëhet në shtresa 30 cm me një mjet të përshtatshëm, deri në lartësinë afërsisht një metër mbi tub.
- Shtresa e parë e mbushjes duhet të jetë më e madhe se gjysma e diametrit të tubit në mënyrë që të shmanget ngritja e tubit.
- Kanali duhet të ngjeshet në mënyrë të njëtrajtshme nga të gjitha anët rreth tubit, për të shmangur zhvendosjet apo lakimet e tubit.
- Deri në lartësinë afërsisht një metër mbi tub, ngjeshja do të bëhet me pajisje të lehta, mbi këtë lartësi me makineri normale. Makineritë e përdorura për ndërtimin e rrugëve do të përdoren vetëm nëse është e sigurtë që nuk ka efekt negativ në tubacion.

11.1.8 Lidhja me rrjetin ekzistues

Për lidhjen me rrjetin ekzistues, Kontraktori duhet të sigurojë rakorderitë e nevojshme dhe adaptorët e tubave.

Për lidhjen ndërmjet linjave, tubacionet e të cilave përbëhen nga material i ndryshëm, do të përdoren adaptorët që specifikohen nga prodhuesi ose manikota fleksibël dyshe me rrëshqitje. Manikotat fleksibël dyshe me rrëshqitje duhet të jenë U-Flex, GGG 50 me guarnicion të ndryshueshëm dhe unaza me presion, N 1, duke përfshirë bulonat dhe ribatinat nga çeliku i galvanizuar në të nxehtë, cilësi 4.6.

11.1.8.1 Shpimi dhe izolimi i bashkimeve

Për të siguruar një lidhje fleksibël dhe të papërshtatshme nga uji të tubacioneve dhe pusetave, Kontraktori do të hapi një vrimë në muret e pusetave dhe aty do të instalojë një guarnicion.

Guarnicioni do të përdoret për bashkimin e tubave me pusetat ekzistuese të betonit.

Guarnicioni duhet të jetë një element i qëndrueshëm me buzët me një kënd në formë pykë për të garantuar pozicionimin e saktë.

Guarnicioni në forme unaze instalohet tek vrima e hapur e cila duhet ta qëndrojë atë në pozicion gjatë futjes së tubit.

Dimensionet e tij duhet të përputhen saktësisht me hapësirën midis murit të pusetës dhe skajit të tubit. Për shkak të qafores, ajo do të jetë e sigurt ndaj lëvizjeve anësore.

Guarnicioni duhet të jetë rezistent ndaj presionit të brendshëm dhe të jashtëm të ujit prej 0.5 bar. Bashkuesi duhet të jetë gjithashtu i qëndrueshëm dhe ti rezistojë pa dëmtime presionit të ujit gjatë pastrimit të tubacioneve me ujë me presion.

Materiali: Gomë Styrole-butadiene (SBR) ose gomë nitrile-butadiene (NBR) përkatësisht një elastomer rezistent ndaj ujërave të ndotura me një strukturë solide, në përputhje me standardin shqiptar ose ekuivalent me DIN EN 681-1 (DIN 4060)

Shkalla e ngurtësisë: bashkuesi: 50 ± 5 IRHD

Diametri i shpimit do të jetë siç përcaktohet nga prodhuesi i bashkuesit fleksibël.

Për instalimin, do të zbatohet standardi shqiptar ose ekuivalent me DIN EN 1610.

Bashkuesi, vendi ku do të montohet si dhe fundi i tubit që do të futet në bashkues duhet të jenë të pastra. Për futjen e bashkuesit në vrimën e murit, nuk lejohet përdorimi i lubrifikanteve. Unaza do të montohet në pozicionin përfundimtar duke e lëvizur fillimisht në mënyrë të njëtrajtshme.

Fundi i tubit do të jetë i lyster mirë dhe njëtrajtësisht me lubrifikant. Fundi i tubit duhet të futet i pozicionuar mirë në manikotë dhe të shtyhet përpara sa të jetë e mundur në drejtim të vrimës së murit. Në këtë mënyrë do të krijohet një lidhje fleksibël. Kjo bën të mundur edhe një kthesë deri në 10° për diametra të vegjël të tubit, nqs do të jetë e nevojshme.

Ky lloj bashkimi do të sigurojë një lidhje profesionale dhe fleksibile.

11.1.9 Mbajtja në funksion e kanalizimeve gjatë ndërtimit

Gjatë ndonjë zëvendësimi të mundshëm të linjës ose çfarëdo pune tjetër ndërtimi në sistemin e kanalizimeve, Kontraktori duhet të mbajë në funksion linjën ekzistuese deri në lidhjen me sistemin e ri të kanalizimeve. Ndërprerjet e funksionimit të linjës ekzistuese duhet të mbahen në minimumin e mundshëm dhe mundësisht ndërhyrjet duhet të programohen gjatë natës në mënyrë që të zvogëlohen shqetësimet për popullsinë.

Kontraktori duhet t'i paraqesë Mbikëqyrësit propozimin e tij të detajuar, të shoqëruar me një grafik për mbajtjen në funksion të kanalizimeve. Metoda e propozuar e Kontraktorit për secilin seksion, duhet detyrimisht të marrë miratimin e Mbikëqyrësit. Propozimi i Kontraktorit mund të vihet në zbatim vetëm pas miratimit nga Mbikëqyrësi. Sidoqoftë, një aprovim i tillë nuk e liron Kontraktorin nga detyrimet e tij kontraktuale.

Kur është i detyruar të nxjerrë jashtë funksionit seksione të caktuara të tubacionit ekzistues për shkak të natyrës së punës, Kontraktori do të montojë paisje dhe aksesore të përkohshëm, me madhësi të përshtatshme për të siguruar evakuimin e ujërave të ndotura nga çdo njësi. Lidhjet me tubacionin e përkohshëm do të bëhen nga Kontraktori menjëherë pas ndërhyrjes në tubacionin ekzistues. Nuk do të lejohet në asnjë rast shkarkimi i ujërave të ndotura në tokë apo në kanalet e gjëmuara.

Kontraktori do të përfshijë të gjitha shpenzimet për sigurimin e materialeve apo paisjeve, funksionimin, mirëmbajtjen, largimin e materialit dhe shpenzimet për makineritë (gërmime, manikota, pompë uji apo tuba të ndryshme, etj.) në çmimin e tenderit.

Në varësi të kushteve specifike, Kontraktori do të sigurojë vazhdimësinë e shkarkimit të ujërave të ndotura gjatë ndërtimit me mjetet e mëposhtme:

1. Pompimi i përkohshëm i ujërave të ndotura nga tubacioni i përdorur si bypass mbi tokë jashtë seksionit të tubit që do të rindërtohet duke përfshirë:
 - Ndërtimi i një pusete të përkohshme dhe instalimi i një pompë të ujërave të zeza për çdo lidhje që do të realizohet
 - Instalimi i dy pompave të ujërave të zeza që punojnë në të njëjtën mënyrë si në tubacionin kryesor
 - Instalimi i një rezervuari mbledhës
 - Lidhja ndërmjet tubacionit hyrës në pusetë dhe pompës
 - Ndërtimi i (dy) tubacioneve nën presion për lidhjen e pusetave të pompës me kanalizimet në rrjedhën e poshtme.
2. Shkarkimi nëpërmjet gravitetit në tubat e vendosur në seksionin e tubacionit që do të rikonstruktohet. Daljet e shtëpive do të lidhen me këtë tub të përkohshëm.

11.1.10 Mbushja dhe taposja e tubacioneve të ujërave të ndotura dhe të ujërave të shiut që kanë dalë jashtë përdorimit.

Tubacionet e propozura që nuk do të jenë në përdorim, do të taposen me beton jo të armuar, rezistent ndaj sulfateve, të klasës sipas projektit por jo më të vogël se C 20/25. Thellësia e taposjes duhet të jetë minimumi 1000 mm.

11.1.11 Shtresa e betonit, soleta mbrojtëse dhe rrethimi i tubacionit

Në raste të veçanta, ku tregohet në Vizatimet e aprovuara të Kontraktorit të aprovuar ose të përcaktuara nga Mbikëqyrësi, tubat duhet të vendosen mbi ose në shtrat betoni. Shtrati i betonit do të realizohet sipas dimensioneve dhe në përputhje me detajet e paraqitura në vizatime.

Betoni që do të përdoret si shtresë nën tuba (aty ku kërkohet) duhet të jetë beton i klasës C15. Betoni i përdorur si soletë mbrojtëse, duhet të jetë beton i armuar i shkallës C30/37.

Për tubat që do të vendosen në seksione ku ekziston mundësia e përmytjes, do të vendosen në beton. Para hedhjes së betonit, secili tub duhet të mbështetet dhe të fiksohet në nivelin e duhur, për të pastruar kanalën do të fiksohen dy skajet e tubit mbi dy blloqe betoni të parapërgatitur me lartësinë e përshtatshme. Fillimisht duhet që blloqet e të fiksohen në pozicionin dhe nivelin e duhur. Tubat do të vendosen më tej mbi blloqe dhe do të fiksohen siç duhet, do të pozicionohen dhe në fund do të nivelohen në gradientin e saktë nëpërmjet përdorimit të pykave prej druri në çdo anë të tubit dhe midis tubit dhe blloqeve të betonit. Betoni do të hidhet nën dhe rreth tubave gjatë të njëjtit proces deri në nivelet dhe dimensionet e treguara në vizatime. Pykat duhet të qëndrojnë në pozicion ndërsa tubat bashkohen dhe testohen, siç përcaktohet në këto specifikime, dhe gjatë derdhjes së betonit nën dhe rreth tubave. Kontraktori, sipas zgjedhjes së tij, mund të hedhë beton të varfër duke përdorur ose jo kallëperi. Në çdo rast, betoni për pagesë do të matet sipas vizatimeve të projektit dhe asnjë shtesë nuk do të paguhet për dimensione më të mëdha se ato që kërkohen sipas vizatimeve. Në asnjë rast Kontraktori nuk duhet të hedhë beton mbi rakorderitë. Rakorderitë duhet të mbahen të lira nga betoni në një distancë prej 10 cm në të dy anët e tyre dhe të rrethohen nga materiali i shtratit siç përcaktohet më lart.

11.1.12 Kryqëzimi i tubacioneve me rrjedha të tjera ujore

Kur tubacionet kryqëzohen me përrrenjt, kanalet, tombinot dhe kalimet e tjera të ujërave, Kontraktori do të marrë të gjitha masat shtesë të nevojshme për realizimin korrekt të punimeve në këto kalime, përfshirë mbajtjen në funksion të kalimit të plotë të ujërave. Tubacionet që kalojnë nëpër këto kryqëzime do të ndërtohen siç tregohet në vizatimet e detajeve standarde.

11.1.13 Testimi i tubacioneve

11.1.13.1 Testi përgjithshëm

Tubacionet e kanalizimeve do të testohen dhe kontrollohen në vend si më poshtë:

- Kontrolli i aksit në plan dhe profil
- Testi për rrjedhje
- Kontrolli i deformimit të tubave

Pasi të ketë përfunduar shtrimi dhe bashkimi i një pjese të linjës së kanalizimeve (e përkufizuar si gjatësia e linjës së kanalizimeve midis dy pusëve fqinje), ajo pjesë do të inspektohet dhe testohet në përputhje me standardin shqiptar ose ekuivalent me DIN EN 1610.

Nëse tubacioni nuk përmbush Specifikimet, Kontraktori do të bëjë gjithçka që kërkohet për të korrigjuar çdo defekt ose rrjedhje. Mbikëqyrësi në raste të caktuara mund të kërkojë gërmimin e seksioneve në fjalë.

Testimi do të përsëritet sapo punimet e riparimit të jenë përfunduar siç duhet. Tubacionet duhet të testohen në gjatësi ndërmjet pusetave ose sa gjatësia e përcaktuar nga Mbikëqyrësi.

Tubacionet duhet të testohen në prezencë të Mbikëqyrësit.

Përpara testimit të një tubacioni do të largohet ajri nga linja e kanalizimeve. Kontraktori duhet të shenjë të gjitha rezultatet e testeve në një regjistër, i cili do të kontrollohet nga Mbikëqyrësi. Një kopje e secilës faqe do t'i dorëzohet Mbikëqyrësit. Në secilën faqe do të ketë hapësirë për Mbikëqyrësin që të nënshkruajë kur ai ka qenë dëshmitar i testimit.

Para testimit të ndonjë linje të kanalizimeve, Kontraktori do të sigurohet që tubacioni është i ancoruar në mënyrë të duhur dhe që shtytjet nga kthesat, degëzimet forcat aksiale transmetohen në bazament në ankora të përkohshëm. Skajet e hapura duhet të mbyllën me kapakë ose fillanxha qorre të bashkuara siç duhet.

Kanalizimet me gravitetit do të testohen nga Kontraktori pasi të jenë bashkuar dhe para se të fillohet betonimi ose mbushja anësore dhe mbi tub, përveç asaj që mund të jetë e nevojshme për stabilitetin strukturor gjatë provës.

Nivelet, shtrirjet, shkallët dhe dimensionet e kanalizimeve do të ekzaminohen në përputhje me rrethanat.

Bashkimet duhet të mbeten të ekspozuara derisa të gjitha inspektimet dhe testet të jenë përfunduar me sukses dhe derisa Mbikëqyrësi të ketë dhënë leje me shkrim për të vazhduar me mbulimin e linjës.

Do të kryhen inspektimet dhe testet e mëposhtme:

- inspektimi vizual, në të cilin Mbikëqyrësi do të inspektojë saktësinë e pozicionit të tubit në plan dhe profil, pjesën e brendshme të tubit, thellësisë dhe saktësinë e bashkimeve;
- testi e rrjedhjes (me presion të ulët);
- Testi i presionit hidraulik - për forcat e tubacionit.

Kostot e të gjitha këtyre punimeve do të përfshihen në çmimin e Preventivit dhe asnjë pagesë shtesë nuk do t'i bëhet Kontraktorit.

11.1.13.2 Realizimi dhe punëtorja

Seksioni që do të testohet duhet të jetë i mbyllur dhe sistemet e ajrimit të përfunduara. Kontraktori do të sigurojë punëtorinë, pompat, manometrat dhe mjetet ndihmëse gjatë kohës së testeve. Personeli do të jetë i kualifikuar siç përcaktohet nga Mbikëqyrësi. Çdo pompë që do të përdoret nga Kontraktori do të pajiset me një manometër me regjistrues. Pompat ose manometrat do t'i nënshtrohen miratimit të Mbikëqyrësit. Të gjithë testet do të bëhen në prani të Mbikëqyrësit. Nëse konstatohet ndonjë rrjedhje në bashkimet ose ndonjë tub i dëmtuar, do të riparohet ose zëvendësohet sipas kërkesës së Mbikëqyrësit. Pasi të bëhet riparimi, testi do të përsëritet derisa të sigurohet që punimet janë kryer siç duhet.

11.1.13.3 Testi i rrjedhjes

Rrjedhja për secilin seksion të përfunduar midis dy pusetave do të testohet sipas standardit shqiptar ose ekuivalent me DIN EN 1610.

Para kryerjes së testit duhet të kontrollohen pajisjet e testimit.

Testi i rrjedhjes duhet të bëhet veçmas për secilin segment nga puseta në pusetë.

Testimi do të kryhet me ujë për të cilin do të paraqitet dokumentacioni i mëposhtëm:

- Kërkesat e testit;
- Vlerat e matura dhe grafikët;
- Certifikata e testit.

Protokolli i testit do të përfshijë informacionin e mëposhtëm:

- Punëdhënësi, Kontraktori, Mbikëqyrësi, operatori i pajisjeve, vendi, data, ora, rruga, numri, numri i seksionit dhe/ose numri i pusetave fqinje;
- Karakteristikat e seksionit që do të testohet, p.sh. lloji i provës (testimi në seksione, testimi i bashkimit), diametri nominal, gjatësia e seksionit, materiali i tubit, lloji i kanalizimeve, viti i ndërtimit, niveli i ujit nëntokësor;
- Informacione mbi standardet e testit të aplikuar, presionin e testit, kohën dhe kohëzgjatjen e testimit, diferencën e lejuar dhe të matur të presionit;
- Grafiku i ndryshimit të presionit gjatë testimit;
- Proces verbalin e testit me rezultatin e testit të rrjedhjes të nënshkruar nga pjesëmarrësit që e kanë ndjekur testin.

11.1.13.4 Testimi me presion të ulët të ujit

Seksioni duhet të pastrohet në mënyrë që nyjet të vëzhgohen nga jashtë. Të dy skajet e seksionit duhet të mbyllet hermetikisht nga tapa të përshtatshme të përkohshme të pajisura me niple. Tapa nga ana e sipërme duhet të jetë e lidhur me një tub vertikal të paktën 0.50 m mbi majën e tubit më të lartë. Më pas do të bëhet mbushja me ujë nga tubi i poshtëm dhe duke nxjerre ajrin nga tubi vertikal derisa niveli i ujit në tubin vertikal të jetë 0.50 m mbi kokën e tubit vertikal më të ulët. Bashke me një seksion tubacioni mund të testohet dhe puseta nga biefi i sipërm.

Tubacioni duhet të mbushet me ujë 1 orë para se të kryeni testin dhe testimi bëhet për 30 minuta. Të gjitha rrjedhjet e dukshme në nyje do të riparohen.

Sasia e ujit që duhet të shtohet për të ruajtur nivelin e ujit në tubin vertikal do të matet dhe kjo do të konsiderohet si rrjedhje e seksionit të testuar.

Tubi kalon testin nëse vëllimi i ujit që duhet të shtohet gjatë kësaj kohe nuk është më i madh se:

- 0.15 l/m² për tubacionet
- 0.20 l/m² për tubacionet me puseta.

Nëse rrjedhja gjatë periudhës së testit tejkalon vlerën e lejuar, Kontraktori do të riparojë defektet që shkaktojnë rrjedhje të tilla. Testi dhe riparimet përsëriten deri sa të mos ketë rrjedhje të dukshme dhe rrjedhjet nuk tejkalojnë kufirin e lejuar.

Të gjitha aparatet e nevojshme të testimit, tapat, etj., punëtorja, uji dhe çdo material tjetër i nevojshëm për testim do të sigurohet nga Kontraktori me shpenzimet e tij.

11.1.14 Pastrimi i tubacioneve

Gjatë instalimit, Kontraktori do të mbajë të pastër pjesën e brendshme të tubave nga uji, papastërtia, gurët, mbeturinat dhe materiet e tjera të huaja. Pas përfundimit të shtrimit dhe bashkimit, ana e brendshme e tubave duhet të pastrohet për të larguar plotësisht papastërtitë dhe të mbahet në një gjendje të tillë derisa të merret në dorëzim nga Punëdhënësi.

11.1.15 Pusetat

11.1.15.1 Kërkesat e përgjithshme

Pusetat do të ndërtohen me dimensionet dhe në të gjitha vendet ku tubi ndryshon drejtimet dhe në hyrjet e kolektorëve të tjerë, siç tregohet në Vizatime.

Nëse rënia e brendshme midis fundeve të tubave të lidhur është më e vogël se diametri më i madh i tubave të lidhur, atëherë fundi i kanalit duhet të jetë i tillë që të sigurojë një kalim gradual midis fundeve të tubit të lidhur pa asnjë rënie.

Kur rënia midis tubave të lidhur është më e madhe se 1.00 m, pusetat duhet të jenë me një rënie të brendshme sipas standardit shqiptar ose ekuivalent me ATV dhe rregulloreve të tjera përkatëse.

Pusetat duhet të projektohen për të siguruar stabilitet kundër efektit të notimit (buoyancy).

Korita e pusetave do të formohet në atë mënyrë që ato të kenë një drenazhim të qetë dhe të mos pengojnë rrjedhën e ujërave të ndotura. Pjesa e sipërme e kanaleve në bazën e pusetave duhet të jetë e barabartë me pjesën e sipërme të tubit.

11.1.15.2 Pusetat prej polietileni dhe polipropileni

Të gjithë komponentët e pusetës duhet të jenë të certifikuara sipas EN 13598-2 dhe EN 476.

Puseta duhet të jetë e papërshkueshme nga uji, e siguruar nga notimi deri në presionin 0.5 bar, me mundësi fleksibël për lidhjet e tubave, e përshtatshme për trafik të rëndë (SLW 60) dhe lejon rregullime në lartësi.

Pusetat duhet të bëhen prej 100% me material të pastër pa përmbajtje riciklimi.

Për pusetat me një diametër më të madh se 1000 mm, unazat dhe konet e pusetave duhet të pajisen me shkallë jo të rrëshqitshme.

Gotat (foletë) hyrëse dhe dalëse (mashkull dhe femër) duhet të korrespondojnë me dimensionet e tubave që do të lidhen, me garnicion elastomërik për një lidhje fleksibël të tubave sipas EN 681-1 dhe EN 1277. Adaptorët e tubit të përshtatshëm për materialin dhe diametrin e tubave që do të lidhen duhet të përfshihen në pjesët përbërëse të pusetës.

Instalimi duhet të bëhet sipas udhëzimeve të prodhuesit.

11.1.15.3 Pusetat me beton të armuar

Permasat e pusetave prej betoni të armuar do të jenë sipas vizatimeve të projektit të cilat mund të jenë të parapërgatitura ose monolit.

Poshtë pusetave me beton të armuar të parapërgatitura do të bëhet një shtresë betoni i varfër i klasës C12/15 me trashësi 10cm.

Pusetat me beton të armuar të parapërgatitura duhet të jenë në përputhje me standardin shqiptar ose ekuivalent me DIN 4034. Elementet e parapërgatitura të betonit duhet të jenë ekuivalente me DIN EN 1917 dhe DIN 4034 Tipi 2 dhe të kenë etiketën e kontrollit të cilësisë së një fabrike të certifikuar të betonit.

Klasa e betonit do të jetë sipas projektit por jo më e vogël C30/37 për betonin e armuar dhe C20/25 për betonin e pa armuar. Betoni duhet të ketë një rezistencë të lartë ndaj sulfateve. Për sa i përket klasës së ekspozimit, betoni duhet të jetë i papërshkueshëm nga uji (thellësia e penetrimit: ≤ 30 mm), rezistent ndaj korrozionit kimike "të lartë" sipas standardit shqiptar ose ekuivalent me DIN 4030 dhe të ketë një rezistencë të lartë ndaj ngricës.

Armatura duhet të jetë sipas standardit shqiptar ose ekuivalent me EN 10080 dhe të jetë i projektuar për t'i rezistuar sforcimeve para dhe gjatë instalimit.

Puseta duhet të kompletohet me:

- Bazën e parapërgatitur DN 1000,
- Seksionet për rritjen në lartësi të pusëtës DN 1000 (në lartësi të ndryshme nga 0.25 deri në 1.00 m),
- Unaza DN 1000 për axhustimin e kuotës së sipërme (në lartësi të ndryshme nga 60 deri në 100 mm),
- Koni 600/1000 mm,
- Kapaku i betonit.

11.1.15.4 Aksesorët e pusëtave

Kapakët dhe kornizat

Kapakët e pusëtave do të jenë prej gize duktile të standardit shqiptar ose i ngjashëm me ISO 1083 dhe të jete në përputhje me EN 124. Të gjithë kapakët duhet të jene te klasës D400 për trafik të rëndë dhe të klasës 125 për trafik të lehtë, rrethor, me menteshë me kënd hapje maksimumi 130°, bllokim sigurie në 90°, i ventiluar, me dorezë të vulosur, me kyç kundër vjedhjes, me unaza ngritëse të integruar me kornizën. Të gjithë kapakët e pusëtave të furnizuara në bazë të kësaj kontrate do të stampohen me një mbishkrim të konfirmuar nga Mbikëqyrësi përpara se Kontraktori të bëjë porosinë e tyre.

Kapakët duhet të kenë dimensionet e mëposhtme:

- Hapja e pastër: të paktën 600 mm
- Thellësia e kornizës: të paktën 100 mm, me vrima ankorimi
- Mbeshtetja e kapakut/kornizës: Unazë elastomeri

Kapakët e pusëtave duhet të instalohen në atë mënyrë që të parandalojnë hyrjen ujërave sipërfaqësore.

Kontraktori do të sigurojë tre çelësa për mbylljen dhe ngritjen e kapakëve të pusëtave.

Kontraktori do të sigurojë gjithsej çelësa ngritës dhe mbyllës për kapakët e pusëtave.

Unazat mbështetëse të betonit duhet të ndërtohen siç kërkohet dhe përfshihen në kostot e pusëtave.

Shkallet e hekurit

Shkallet e hekurit duhet të jenë jo korrozive (gize, çeliku të galvanizuar, çeliku me veshje antikoroze) sipas standardit shqiptar ose ekuivalent me DIN EN 13101, DIN V 1264 dhe DIN 19555.

Shkallët e hekurit mund të instalohen para ose pas betonimit dhe duhet të jenë të projektuara për të siguruar një qëndrueshmëri të mire, të ketë një model anti-rrëshqitëse në pjesën e sipërme, një dorezë të sigurt dhe anët e ngritura për të ndihmuar në parandalimin e rrëshqitjes së këmbës.

Përmasat:

- gjerësia minimale e shkeljes 300 mm
- thellësia minimale e shkeljes 150 mm dhe maksimale 250 mm

Shkallet e hekurit duhet të jenë në bulon ose të ndërtuara. Vrimat për ankorimin në mur duhet të shpohen dhe mbushen me çimentim pas instalimit të Shkalleve të hekurit.

Të gjitha elementët e fiksimit (bulona, kunjat, vida, rrota, etj.) duhet të jenë prej çeliku të galvanizuar.

Shkalla e parë duhet të vendoset 30 cm nën kapakun e pusëtave.

11.1.15.4.1 Kapakët e pusëtave shimbledhëse të rrugës

Ky specifikim përfshin karakteristikat teknike dhe përbërësit e tjerë plotësues. Zgara e kapjes së ujërave të shiut do të jete material kompozit në mënyrë që të përmbushë kërkesat e Klientit për anti-vandalizëm gjatë operimit duke i hequr/grabitur.

Karakteristikat e zgarës:

- KLASA C250 EN 124
- Kapaku i prodhuar sipas standardit EN 124-klasa C250.
- Prodhuar nga ISO 9001:2008, ISO 14001:2004 dhe ISO OHSAS 18001:2007 kompani të certifikuara.
- Vizim: Klasa e kapacitetit mbajtës, standardi referues, emri i prodhuesit dhe cilësia e markës e lëshuar nga një trupë e njohur ndërkombëtarisht.

Zgara përbëhet nga:

- Korniza katrore, madhësia e jashtme 500x500 mm me material kompozit të përberë, me profil të integruar për ankorimin gjatë instalimit.
- Sipërfaqe e rrjetëzuar në formë skare jo e rrëshqitshme
- Sipërfaqja e rrjedhjes: 30% e sipërfaqes së lirë
- Trashësia e kapakut 32 mm

Përshtatje opsionale

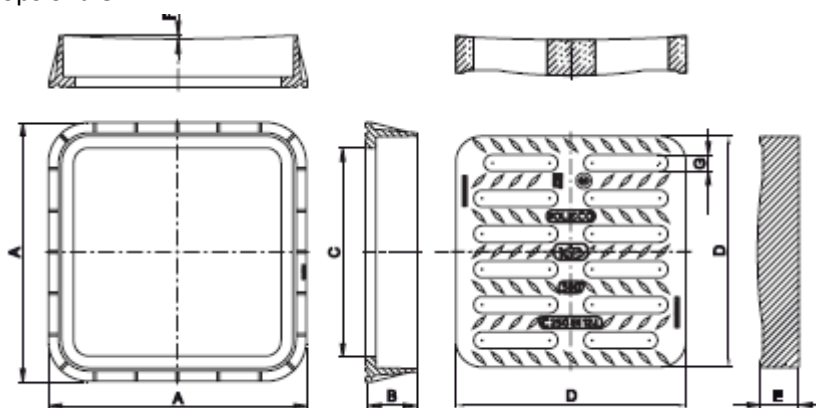


Figura 11-2: Vizatimi shembull i zgarës

Tabela 11-3: Përmasat e zgarës se ujerave te shiut

Përshkrimi	AxA (mm)	B (mm)	CxC (mm)	DxD (mm)	E (mm)	F (mm)	G (mm)
500 C250	500x500	107	402x402	443x443	87	7	32

Zgara duhet te ketë mbishkrimin në sipërfaqen e dukshme Bashkia Vorë

11.1.15.5 Unazat e shkarkimit të ngarkesave

Unazë e shkarkimit të ngarkesave duhet të jetë prej betoni C50/60, me diametër të jashtëm 1050 mm, me hapje 675mm, lartësi 120mm, me aftësi për të mënjanuar zhvendosjet dhe për të mbajtur një kapak të Klasit deri në D400.

11.1.15.6 Lidhje shtesë të tubave në muret e pusëtës

Kujdes! Nuk lejohen lidhje shtesë në paretet e pusëtës se kolektorit kryesor, ato do te bëhen vetëm ne pusetat e betonit ne kapërderdhës.

11.2 Furnizimi me ujë

11.2.1 Elektropompa, paneli i kontrollit dhe komandimit:

Krijimi i presionit të duhur do të bëhet me anë të elektropompave dhe panave të tyre të komandimit dhe kontrollit. Pompat do të jenë sipërfaqësore me lartësi hedhje uji deri në 20 metra me vazo 200 litra dhe Galxhant elektrik.

Ato duhet të sigurojnë sasinë dhe presionin e ujit për të gjithë abonentët sipas normave në fuqi.

Ato duhet të jenë me një izolim të sigurt të sistemit ndaj rrjedhjeve të ujit për të patur një mirëmbajtje sa më të vogël, duhet të përballojnë goditjet mekanike gjatë punës dhe rritjen e presionit që shkaktojnë grushtet hidraulike. Elektropompat duhet të plotësojnë kërkesat e standartit ISO 9001.

Pompat duhet të kenë një garanci të certifikuar të pakten deri në 2 vjet nga prodhuesi i tyre. Çdo elektropompe duhet të jetë e shoqëruar me tabelën metalike ku të jepen dimensionet e saj, presioni i punës, prurja, të dhënat e motorit, tensioni, grafiku i punës, etj.

Pompa duhet të kenë manualin e montimit, përdorimit dhe mirëmbajtjes së tyre.

Të gjithë aksesoret do të jenë të tipit "short-body" dhe duhet të plotësojnë kërkesat e

B. S. 4772 ose B. S. 4622.

11.2.2 Sistemi i mbrojtjes nga zjarri

Pershkrimi i Pajisjeve dhe Materialeve kryesore

11.2.2.1 Rezerva Hidrike

Rezerva hidrike është parashikuar të ndërtohet me konstrukcion B/A në katin -1 pranë ambjentëve teknike. Rezerva e ujit do të jetë në formën e rezervuarit prej betoni me armë, në katin -1, detaj i cili do të definohet në fazën e zbatimit ndërmjet supervizorit dhe firmës kontraktore. Volumi dhe sasia e rezervuarit është llogaritur paraprakisht në vartësi të kërkesave speciale për mbrojtjen kundër zjarrit, sikurse numri i hyrjeve në ambiente të veçanta, sipërfaqeve që mbrohen, normave specifike etj.

Materiali i rezervuarit do të jetë kompozim i betonit me shufra hekuri, i armuar sipas specifikimeve teknike të inxhinierit konstruktor. Forma dhe dimensionet e tij janë parashikuar sipas vizatimit teknik.

Rezervuari i ujit do të kompozohet si më poshtë:

- Tubacioni i furnizimit me ujë nga rrjeti;
- Tubacione të thithjes për pompen e zjarrit, të ujit, të drenazimit dhe shkarkimit, në këto tuba do të instalohen valvola on-off dhe valvola moskthimi;
- Tuba shkarkimi që do të instalohet për pompen e drenazimit dhe të zbrazjes së rezervuarëve;
- Pompe drenazhi, për çdo eventualitet rrjedhje apo infiltrim ujërash nga jashtë;
- Pompe zbrazje të rezervuarëve në raste pastrimi apo disinfektimi;
- Galxhant mekanik, filtra, valvola etj.

Diametrat dhe gjatësitë e tubave të mesipërme do të jenë në vartësi të volumit të ujit.

11.2.2.2 Tubacionet e shpërndarjes dhe lidhjet

I gjithë rrjeti i brendshëm do të parashikohet të jetë prej tubacione celiku të prodhuara me teknologjinë pa saldim, dimensione sipas normës teknike EN 10255 me spesor dhe peshë për metra linear konform serise M (mesme), të lyera në fabrikë me boje të konsoliduar në furë me temperaturë të lartë.

Bashkimet me filetimit duhet të shmangen aty ku është e mundur. Për bashkime do të përdoren rakorderi dhe pjesë speciale gize me guarnicione gome të pershtatshme për bashkimin e tubacioneve me shtrengim mekanik (grooving) dhe për presionet e punës së sistemit.

Mbas perfundimit te punimeve te instalimit te tubacioneve linjat duhet ti nenshtrohen proves ne nje presion 1.5 here me te madh se ai i punes per nje kohe prej 4 oresh. Çdo rrjedhje e konstatuar do te riparohet duke perseritur testimin e mesiperme perseri.

Te gjitha tubacionet brendshme duhet te kene seksion te brendshem rrethor dhe nje spesor uniform si dhe te gjitha siperfaqet e brendshme dhe te jashtme duhet te jene pa defekte dhe gervishtje.

Ne kalimet e fugave sismike linjat duhet te pajisjet me xhunto te certifikuara qe lejojne shmangie sizmike.

11.2.2.3 Komponente dhe pajisje te sistemit

Kasete Hidrante (Fire Hydrant) tip UNI 45 per perdorim te brendshem, certifikuar UNI EN 671-2.

- Shuares zjarri 6 kg i tipit me pluhur, kategoria 14A 144BC

- Rakord hidrante (connection for brigade truck pump) tip UNI 70 e pershtateshme per lidhjen e makines se zjarrfiksave.

11.2.3 Sistemi i furnizimit te ujit sanitar (i ftohte + i ngrohte)

Sistemi i ujit te ftohte sanitar do te sherbeje per te siguruar ujin e ftohte nga stacioni i pompimit tek valvolat zonuese dhe mbas kesaj te siguroje shperndarjen e ujit ne pajisjet e ambienteve sanitare. Sistemi i tubove te ujit sanitar do te plotesoje kerkesat e normave dhe standarteve te percaktuar dhe seleksionuar qysh ne fazen e projektimit prej stafit inxhinierik si dhe te kerkesave paraprake te investitorit. Tubat e ketij sistemi do te jene te ndare ne funksion te materialit te tyre si me poshte:

Tubo çeliku te zinkuar

Tubo PPR (polipropilene)

- Tubot e çeliku te zinkuar pa tegel do te perdoren ne furnizimin e ujit nga pompat, kolonat deri ne afersi te valvolave te zonave.

- Tubat plastike PPR prodhuar sipas EN 15874 jane rezistent kunder korozionit. Ata duhet te vendosen ne vende, ku materialet e lartpermendura nuk mund te vendosen per shkak te korozionit dhe agresivitetit te ujit. Ne rastin konkret ato jane parashikuar te perdoren ne dyshemene e te gjithe ambienteve sanitare. Duhet kujdesur qe tubat plastike, te plotesojne kerkesat e shtypjes dhe temperatures se nevojshme si dhe te jene te certifikuara per transport uji sanitar.

Uji i ngrohte sanitar eshte parashikuar te realizohet nepermjet boilerave elektrike per tu montuar prane cdo ambjenti sanitar ashtu sic tregohet ne vizatim.

11.2.4 Kolaudimi dhe provat e Tubacioneve

Kolaudimi do te perfshije tre grupe operacionesh:

1. Verifikimin cilesor dhe sasior nepermjet se cilit qartesohen nese materialet e furnizuara I pergjigjen nga pikepamja sasore dhe cilesore pershkrimeve te projektit dhe detyrimeve te kontrates.

2. Pastrimi. Sistemi duhet te pastrohet nga brenda para se te mbushet me uje. Cdo test duhet te ndiqet dhe aprovohet nga supervizori. Te gjitha tubacionet do te testohen ne nje presion hidrostatik prej te pakten 1.5-2 here te maksimumit te presionit te punes (por jo me te vogel se 500 kPa) per nje periudhe te gjate te mjaftueshme per te dalluar rrjedhjet dhe defektet. Nqs eshte e nevojshme, tubacionet do te ulen dhe te rimontohen, dhe nuk do te lejohen medoda te riparimit te perkohshem te rrjedhjeve.

Termoizolimi i bashkimeve do te behet vetem pas perfundimit te provave. Presioni i proves do te mbahet per 24 ore me nje presion te lejuar te rrjedhjes jo me te larte se 5% gjate kohes se testimit prej 24 oresh. Instalatori duhet te siguroje te gjitha instrumentat dhe pajisjet e tjera te testit. Te gjitha filtrat do te pastrohen nje jave pasi sistemi te kete qene ne pune te plote.

3. Proven hidraulike ne te ftohte te tubacioneve te ujit. Prova hidraulike ne te ftohte, konsiston ne pastrimin plotesisht te tubacioneve, mbushjes se tyre dhe mbajtjen nen nje presion hidrstatik te pakten 1.5 here maksimumin e presionit normal te punes per te eliminuar te gjitha difektet e mundeshme. Mbajtja nen kete presion do te behet per te pakten 6 ore panderprerje. Vlera e presionit te proves duhet te mbetet e pandryshueshme per gjate gjithe periudhes se proves, pa nderhyrje. Rezultati do te konsiderohet pozitiv kur nuk verifikohen humbje apo variacione permanente te vleres se presionit.

4. Prova e bymimit ne te nxehte te tubacioneve te ujit. Prova e bymimit termik ne te nxehte kryhet ne temperaturen maksimale te funksionimit te impiantit dhe mbahet ne nje temperature te tille gjate gjithe kohes qe nevojitet per inspektimin e impiantit. Pas renies se temperatures ne nje vlere sa 2/3 e vleres se proves, rikryhet prova ne temperaturen maksimale te funksionimit. Rezultati I proves konsiderohet pozitiv kur bymimet dhe tkurrjet nuk shkaktojne deformime, rrjedhje dhe nuk verifikohen deformime te nje natyre apo intensiteti te cilat, duke u perseritur, mund te shkaktojne demtime te impiantit apo ambientit.

Testimi do te realizohet i vecante per te gjitha linjat e sherndarjes nga kolektoret ne njesite e trajtimit te ajrit, si edhe per tubacionet nga centrali termik deri ne kutite e kolektoreve shperndares apo ne njesite tavanore te trajtimit te ajrit.

Nje prove e pergjithshme do te perfshijte te gjithe linjen nga centrali termik deri ne te gjitha pajisjet e trajtimit te ajrit.

5. Kolaudimi perfundimtar dhe efikasiteti i funksionimit te impiantit dhe te pjeseve qe e perbejne duhet kryer pas mbarimit te punimeve. Ky koladudim do te perfshije:

- verifikimi i fuqise nominale te gjeneratoreve te nxehtesise me qellim te kontrollit te dispozitiveve te sigurise;
- verifikimi i nderpreresit termik automatik te bllokimit dhe te rregullimit;
- verifikimi i presostatit te bllokimit;
- verifikimi funksionimin automatik te rregullimit klimatik;
- matjen e temperatures ne cdo radiator, aeroterm, fan coil dhe ne cdo ambjent;

12 GJELBËRIMI

Kontraktori duhet të sigurojë vegjetacion me anë të mbjelljes, ose me shtresa bari. Ai duhet ti mbajë zonat me vegjetacion të ujitura me ujë me spërkatje për sa kohë të nevojitet për të siguruar mbulesë të qëndrueshme. Normalisht, kjo duhet të bëhet deri sa zonat me vegjetacion të kenë arritur 98% të mbulesës së tokës.

12.1.1 Parapërgatitja e terrenit për punimet e gjelbërimit

Fillimisht do të kryhet pastrimi i territorit dhe përmirësimi i përbërjes së tokës. Me pastrim të territorit, kuptojmë pastrimin e tokës nga të gjitha mbeturinat e ndërtimit (tulla, llaç, gurë, dërrasa, zhavorr etj.). Meqënëse ndërtimi do të kryhet në një vend ku më parë ka patur mbeturina materiale ndërtimi, është mirë që para plehërimit në gjithë territorin të hidhet 25 – 30 cm trashësi dhë i mirë vegjetal, ndërsa gropa ku do të mbillet bimë si dekorative duhet të jetë e madhe dhe e mbushur edhe kjo me pleh të mirë.


12.1.2 Punimet e gjelbërimit

Në këto zëra pune është parashikuar të kryhen punimet e mëposhtme:

- 1- Ndërtimi i hapësirave me gjelbërim sipas specifikave të dhëna në projekt. Zonat me gjelbërim do të trajtohen me dhe vegjetal dhe pleh organik e kimik shtresëzor dhe do të mbillen fara bari natyror. Punimi duhet të jetë i kujdesshëm dhe duhet të ndiqet nga specialistet përkatës të gjelbërimit.
- 2- Mbjellja e pemëve dhe shkurreve dekorative . Proceset e punës janë parashikuar në zëra dhe do të kryhen punimet e mëposhtme:


Piketim, hapje groke 1x1x1 m, furnizim dhe vendosje pemës/ shkurreve, mbushje me pleh organik dhe me dhe biologjik si dhe vendosja e drurit mbështetës (në rast se paraqitet e nevojshme) në lartësinë h=2 m. Distanca e mbjelljes do të jetë sipas parashikimeve të përcaktuara në projekt. Përpara realizimit të punimeve të gjelbërimit Kontraktori duhet të kryejë një kultivim të kujdesshëm agrikulor dhe të përgatisë dheun. Kontraktori duhet të realizojë ushqimin baze që do të përftohet me aplikimin e plehrave kimike në sasi të përcaktuara në analizat përkatëse të mbjelljes me dhe vegjetal. Në lidhje me mbjelljen e pemëve ose të bimëve Kontraktori është i lire të kryejë këto punime në çdo periudhë, brenda periudhës së punës së parashikuar për përfundim, që ai e konsideron me të përshtatshme për mbirje me zëvendësimin e bimëve të reja të cilat nuk arrijnë të nxjerrin rrënjë, duke qenë kjo nën përgjegjësinë e tij. Karakteristikat e drurit dekorativ të llojeve:

Bimësi e larte:

Pamje	Emërtimi latinisht	Përshkrim
	TILIA CORDATA	Lartësia: 20-40m Diametri i kurorës: 10-15 m Koha e lulëzimit: Qershor Mirëmbajtja: e ulët

	<p>MAGNOLIA GRANDIFLORA</p>	<p>Lartësia: 18-25 m Diametri i kurorës: 9-15 m Koha e lulëzimit: Maj- Qershor Mirëmbajtja: e ulet</p>
	<p>OLEA EUROPAEA</p>	<p>Lartësia: 6-9 m Diametri i kurorës: 5-8 m Koha e lulëzimit: Qershor- Korrik Mirëmbajtja: mesatare</p>
	<p>LAGERSTROEMIA</p>	<p>Lartësia: 4-5 m Diametri i kurorës: 4.5-8 m Koha e lulëzimit: Korrik- Shtator Mirëmbajtja: mesatare</p>

Bimësi e Ulet (Shkurre)

Pamje	Emërtimi latinisht	Përshkrim
	CAMELLIA	Lartësia: 2-4 m Diametri i kurorës: 2-3 m Koha e lulëzimit: Lulëzim sezonal Mirëmbajtja: mesatare

13 PROCEDURAT NË ARKEOLOGJINË PARANDALUESE

13.1 Përcaktime

13.1.1 Impaktet në Trashëgiminë Kulturore (ITK)

Një ndryshim në Trashëgiminë Kulturore (në këtë kontekst "Trashëgimia Kulturore") i referohet çdo trashëgimie materiale (p.sh.: objekte, artefakte, struktura, hapësira) ose shpirtërore te vlerave te rëndësishme për kulturën e popullit historinë apo identitetin e tij) që ka ndodhur si rezultat i impaktit të projektit ndërtimor.

Impaktet mund të konsiderohen pozitive ose negative.

13.1.2 Trashëgimia Kulturore Shpirtërore (TKSH)

"Praktikat, paraqitjet, shprehjet, njohuritë, aftësitë si dhe instrumentet, objektet, artefaktet, hapësirat kulturore të lidhura me to-që komunitetet, grupet dhe në disa raste individët i njohin si pjesën e tyre të trashëgimisë kulturore" (konventa për mbrojtjen e TKSH e vitit 2003) .

Në termat e projektit janë instrumentet përkatës, objektet, artefaktet dhe hapësira kulturore që mund të ndikohet.

13.1.3 Procedurat e Arkeologjisë së Shpëtimit

Procedurat e Arkeologjisë së Shpëtimit si: sondazhet arkeologjike, gjetjet rastësore, gërmimet e shpëtimit do të konsiderohen si zë i veçantë në kontratë dhe nuk janë të përfshirë në çmimet njësi të zërave të gërmimit për qëllime të kësaj kontrate.

13.2 Përgjegjësitë

Kontraktori është përgjegjës për të siguruar që te gjitha operacionet e punës në kantier, pajisjet dhe makineritë janë në përputhje me kërkesat e legjislacionit ne fuqi, rregulloreve, standardeve ligjore, VNM, si dhe politikave dhe kërkesave për mbrojtjen e Trashëgimisë Kulturore.

Kontraktori është përgjegjës për çdo impakt negativ ambjental, social-ekonomik dhe te trashëgimisë kulturore që vjen si rezultat i aktiviteteve apo veprimeve për vënien në vend të çdo mase të nevojshme për ta evituar atë apo për ta zbutur.

Kontraktori është gjithashtu përgjegjës për veprime të menjëhershme në rast të ngjarjeve aksidentale dhe zvogëlimin e impaktit negativ ndaj mjedisit, atij social-ekonomik dhe të Trashëgimisë Kulturore sa më shumë që të jetë e mundur.

Në rast të ndodhjes së ndonjë ngjarje aksidentale Kontraktori duhet menjëherë të informojë Mbikëqyrësin dhe Klientin, për të zgjedhur mënyrën më të mirë të zgjidhjes apo të zvogëlojë rreziqet e menjëhershme të mundshme tek aktorët e projektit.

Kontraktori do ti ushtroje te gjitha këto përgjegjësi duke :

- Komunikuar përmbajtjen e VNM punonjësve dhe nënkontraktoreve dhe duke i trajnuar ata për tu siguruar që ata e kuptojnë përgjegjësinë e tyre në lidhje me menaxhimin e Trashëgimisë Kulturore, raportimin e incidenteve dhe reagimin.
- Duke siguruar që burime njerëzore të përshtatshme janë mobilizuar për menaxhimin e trashëgimisë kulturore duke përfshirë edhe specialiste përkatës për të bërë të mundur planifikim dhe zbatim të masave siç kërkohet nga legjislacioni në fuqi.

13.3 Monitorimi arkeologjik gjatë fazës së ndërtimit dhe raportimi

Programi i monitorimit gjatë fazës së ndërtimit do të kërkojë që gjithë punimet e ndërtimit do të zbatohen nën një monitorim të plotë nga një Kompani Monitoruese (KM) e Trashëgimisë Kulturore.

KM do të dokumentojë dhe raportojë gjithë monitorimin e aktivitetit ndërtues rregullisht sikurse do të bihet dakord me Ministrinë e Kulturës.

Këto raporte do të jenë subjekt i rishikimit dhe miratimit nga eksperti i Trashëgimisë Kulturore dhe Ministria e Kulturës.

Çdo impakt i monitoruar në Trashëgiminë Kulturore do ti raportohet autoritetit përkatës qeveritar Agjencisë së Shërbimit Arkeologjik (ASHA), e cila mund të ndalojë punën derisa masat përkatëse të jenë marrë ose vendosur.

Kjo kërkesë është e zbatueshme për impaktin ndaj Trashëgimisë Kulturore në të gjitha zonat potencialisht të ndikuara nga projektet ndërtimore.

13.4 Sondazhet arkeologjike dhe gërmimet e shpëtimit

Autoritetet Përgjegjëse për Trashëgiminë Kulturore (Ministria e Kulturës), bazuar në rezultatet e vëzhgimit Intensiv Arkeologjik dhe potencialin arkeologjik të zonës ku zhvillohet projekti ndërtimor, mund të kërkojnë kryerjen e sondazheve arkeologjike, para fillimit të punimeve të zbatimit.

Bazuar në Ligjin për Trashëgiminë Kulturore dhe Rregulloren e Këshillit Kombëtar të Arkeologjisë sondazhet kryhen nga Shoqëri të Liçensuara në Arkeologji, të cilat mbikëqyren nga Agjencia e Shërbimit Arkeologjik (ASHA) në Ministrinë e Kulturës.

Raporti i Sondazheve Arkeologjike miratohet nga Këshilli Kombëtar i Arkeologjisë (KKA) dhe mbi bazën e rezultateve të tij, mund të kërkohet kryerja e gërmimeve të shpëtimit.

Gërmimet e Shpëtimit kryhen nga Kompani të specializuara dhe të Liçensuar në Arkeologji.

Sondazhet dhe Gërmimet Arkeologjike të Shpëtimit realizohen mbi bazën e marrëveshjeve trepalëshe: Kontraktor – Shoqëri e Liçensuar në Arkeologji – ASHA.

13.5 Gjetjet rastësore arkeologjike

Gjetjet rastësore janë objekte, të dhëna, apo site të trashëgimisë kulturore ose paleontologjike, që zbulohen pas një njohje më të plotë të kantierit, kryesisht si rezultat i monitorimit arkeologjik në terren të procesit të ndërtimit.

Gjetjet rastësore mund të behën nga çdo pjesëmarrës në procesin e ndërtimit, përfshirë arkeologët monitorues, punëtorë të zbatimit apo vizitorë.

Ligji shqiptar dhe legjislacioni ndërkombëtar kërkojnë zbatimin e një Procedure për gjetjet rastësore në rastet e ndërtimeve të mëdha.

Kjo përfshin monitorimin e aktiviteteve të ndërtimit nga një arkeolog/shoqëri arkeologjike e liçensuar (CHM), i emëruar nga Klienti dhe i aprovuar nga Ministria e Kulturës) dhe ndërprerjen e punës (përmes zbatimit të një protokollit të caktuar për të ndaluar punën) në afërsi të ndonjë zbulimi të ri arkeologjik.

Nëse një gjetje rastësore arkeologjike me rëndësi të madhe zbulohet gjatë ndërtimit, procedurat e arkeologjisë së shpëtimit duhet të kryhen sipas kërkesave të Ligjit Shqiptar dhe atij ndërkombëtar.

Aktivitetet e ndërtimit në një gjetje rastësore të rëndësishme do të rifillojnë vetëm pas zbatimit të masave mbrojtëse të miratuara nga autoritetet e trashëgimisë në Shqipëri. Vazhdimi i ndërtimit në një zbulim të rëndësishëm rastësor arkeologjik duhet të rifillojë vetëm pasi gërmimi i shpëtimit është realizuar i plotë, në përputhje me Ligjin për Trashëgiminë Kulturore dhe Rregulloren e KKA.

Objektivi i kësaj Procedure është të identifikojë dhe t'i mbrojë sitet e përgjithshme më parë të trashëgimisë kulturore, objekte, ose karakteristika, nga dëmtime që mund të shkaktojnë zbatimin e projektit ndërtimor.

Procedura zbatohet për objekte të trashëgimisë kulturore, karakteristika apo site të identifikuara si rezultat i aktiviteteve të ndërtimit në një zonë.

Kjo procedurë ka të bëjë në vetvete me mbrojtjen e objekteve të trashëgimisë kulturore më shumë se objektet individuale.

Vendimi nëse një gjetje rastësore është një burim trashëgimie kulturore kërkon trajtim shtesë dhe duhet të bëhet nga një kompani arkeologjike, bazuar në përvojën dhe trajnimin.

Çdo i punësuar nga Kontraktori që merr pjesë në procesin e ndërtimit, mban përgjegjësi për të njoftuar arkeologun monitorues (CHM), menjëherë në rast dyshimi për gjetje rastësore arkeologjike.

Në rastin e një gjetjeje rastësore, puna në afërsi (në një zonë minimale 50m nga zbulimi) duhet të ndalohet dhe zona duhet të shënohet për tu shmangur nga Kontraktori (ose nënkontraktorët). Pas ndalimit të punës, Kontraktori duhet të raportojë menjëherë zbulimin Mbikëqyrësit dhe përfaqësuesit të Klientit, i cili nga ana e tij duhet të thërrasë ekspertin e trashëgimisë kulturore.

Mbikëqyrësit, personeli në terren, përfaqësuesit e klientit dhe të trashëgimisë kulturore të cilët duhet të njoftohen nga eksperti i trashëgimisë kulturore sapo zbulimi është konfirmuar si i një rëndësie të veçantë dhe strategjitë e përshtatshme të trajtimit janë zhvilluar.

Shoqëria Monitoruese Arkeologjike duhet të identifikojë dhe të verifikojë gjetjen, të vlerësojë rëndësinë e saj dhe ajo vendos të pezullojë punën në këtë zonë dhe/ose zonat më të mëdha përreth, ose për të hequr gjetjen (në qoftë se ajo është një objekt lehtësisht i luajtshëm, si një monedhë etj.) dhe do të lejojë vazhdimin e punimeve.

Nëse një procedure shpëtimi arkeologjik është e nevojshme në një zbulim të rastësishëm, Klienti është përgjegjës për të siguruar se procedura e shpëtimit arkeologjik është kryer në pajtim me standardet ndërkombëtare dhe shqiptare dhe me mbikëqyrjen dhe përfshirjen e institucioneve përkatëse qeveritare. Aktivitetet e ndërtimit në një zbulim të rëndësishëm rastësor do të rifillojnë vetëm pas zbatimit të masave mbrojtëse dhe/ose trajtimit të miratuar nga autoritetet qeveritare.

Një përshkrim i detajuar i procedurës për gjetjet rastësore arkeologjike jepet më poshtë.

13.6 Procedura për gjetjet rastësore

Në rastin e një gjetjeje rastësore, shoqëria arkeologjike monitoruese në bashkëpunim me ekspertin e trashëgimisë kulturore do të përgatisin brenda 48 orëve një raport të gjetjeve rastësore për ta paraqitur tek autoritetet përkatëse sipas këtij formati :

- ora dhe data e zbulimit,
- vendndodhja e zbulimit, (koordinatat gjeografike dhe referenca në km si dhe foto + vendndodhja në hartë),
- përshkrim i asaj çfarë është zbuluar,
- rëndësia e asaj çfarë është zbuluar,
- vlerësim nëse gjetja mund të zhvendoset apo jo (duke marrë në konsideratë peshën, dimensionet etj.)
- koha e parashikuar për kryerjen e gërmimit të shpëtimit
- rekomandime si do të procedohet më tej
- masat e përkohshme të zbatuara nga momenti i zbulimit

Autoriteti përkatës (ASHA) do të konsultohet për të përcaktuar vendimin e duhur në lidhje me masat që do të merren për gjetjen rastësore. Këto masa mund të përfshijnë, por nuk kufizohen te:

- Lëvizja, nëse është e mundshme, e gjetjes nëse vlera e saj është e një rëndësie të mesme ose të lartë.
- Kryerjen e gërmimeve të mëtejshme brenda një distance të caktuar nga pika ku është zbuluar gjetja rastësore, kur ajo është e rëndësishme së lartë.
- Vendimi për të vazhduar me punimet e ndërtimit.

13.7 Dokumentimi i gjetjeve rastësore arkeologjike

Stafit të trashëgimisë kulturore të Klientit, stafit tjetër të tij dhe Kontraktorit do t'ju kërkohet të mbajnë dokumentacion për monitorimin arkeologjik, gjetjet rastësore si dhe masat e ndërmarra për to. Këto do të përfshijnë:

- Raportet ditore të monitorimit për zonat dhe aktivitetet e monitoruara; Gjetjet rastësore të raportuara dhe rezultatet e ndonjë vlerësimi. Komunikimet si dhe instruksionet (si ato që bëjnë fjale për ndalimin dhe rifillimin e punimeve) duhet të përfshihen në këto raporte.
- Raportet javore do të përmbledhin aktivitetet përkatëse përfshirë dhe gjetjet rastësore, llogaritjen dhe vlerësimin, komunikimet e brendshme dhe të jashtme, instruksionet, dokumentacionin mbështetës fotografik (apo materiale të tjera mbështetëse që do të gjykohen të përshtatshme). Raporte të tjera shtesë që do të përmbushin kërkesa të veçanta të ekspertit të trashëgimisë apo Ministrisë së Kulturës, do të konsiderohen të mirëpritura.
- Raporte mujore përmbledhëse të rezultateve të monitorimit dhe vlerësimeve, statusin e ndonjë siti i cili është në trajtim dhe kërkon masa shtesë, instruksionet e dhëna Kontraktorit, si dhe komunikime të brendshme apo të jashtme.

13.8 Mbrojtja e site-ve të njohura të trashëgimisë

Site-t e njohura të trashëgimisë duhet të mbrohen nga dëmtimet që lidhen me projektin ndërtimor. Kjo përfshin site-t e identifikuar para fillimit të punimeve të ndërtimit (nga vëzhgimi intensiv arkeologjik) apo ato të zbuluara apo të gjetura gjatë fazës së ndërtimit (gjetjet rastësore).

Site-t mund të jenë në zonën e projektit ose në afërsi të tij.

Një informacion për site-t duhet të jepet nga eksperti i trashëgimisë, klientit, mbikëqyrësit dhe stafit të kontraktorit në formë të shkruar dhe verbale në takime apo trajnime në terren gjatë punës si masa të përshtatshme për të siguruar që site-t e njohura arkeologjike do të mbrohen nga dëmtimet.

Për site-t arkeologjike, Klienti do të angazhojë autoritetet përkatëse qeveritare për vlerësime të mëtejshme të tyre dhe përdorimin e metodave intruzive dhe jo-intruzive.

13.9 Teknikat e ndërtimit

Kontraktori duhet të përdorë teknika të përshtatshme ndërtimi në mënyrë që të evitohet dhe atje ku nuk është e mundur të minimizojë çdo dëmtim të mundshëm që lidhet me impaktin e projektit ndërtimor.

Në zonat me potencial të lartë arkeologjik, brenda zonës së ndërtimit, ndërtimi duhet të ndalohej në kohë me nivel të lartë lagështie.

