

PROJEKT-ZBATIM

(Konstruksioni)

Objekti : "**DUA TE LUAJ**"

"NDERHYRJE PER PERMIRESIMIN E HAPESIRAVE PUBLIKE TE DESTINUARA PER AKTIVITETE REKREATIVE DHE SPORTIVE, BERAT"

Porosites : "**FONDI SHQIPTAR I ZHVILLIMIT**"

Porositës:
"FONDI SHQIPTAR I ZHVILLIMIT"

Faza: **PROJEKT-ZBATIM**

Titulli i Projektit:
"DUA TE LUAJ"
"NDERHYRJE PER PERMIRESIMIN E HAPESIRAVE PUBLIKE TE DESTINUARA PER AKTIVITETE REKREATIVE DHE SPORTIVE, BERAT"

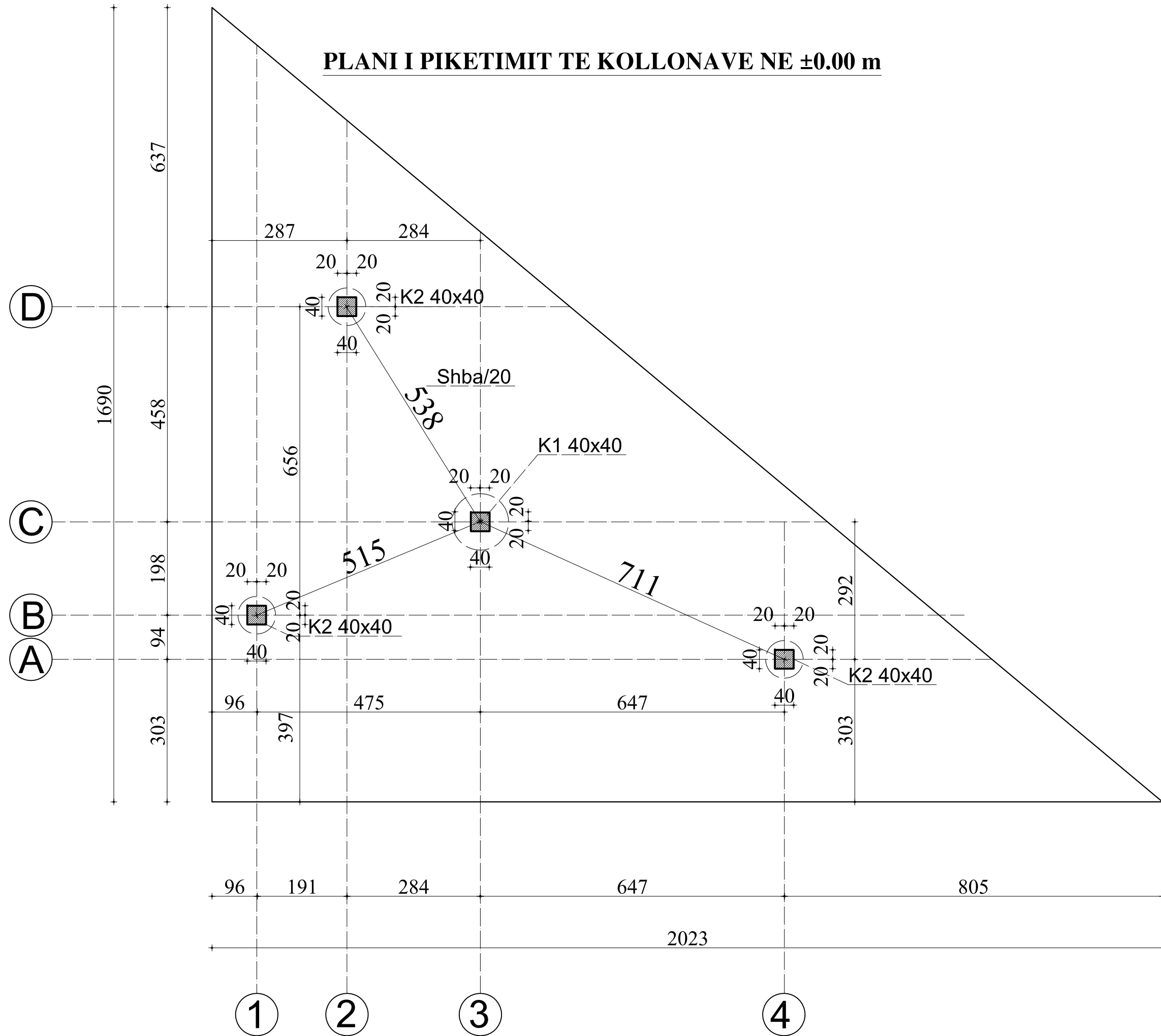


PROJEKTUES:
"ARKONSTUDIO SH.P.K."
Licensë N.6996/7
Administrator:
Ark. NASJEL ÇIÇO

Ing. DHIMITRAQ STEFA	liç. K-0308/7
Ing. KRENAR DILA	liç. K-1389/2
Ing. ALBIONA BERHANAJ	liç. K-1556/1
Ing. NURE KASTRATI	liç. K-2825
Ing. DENISA SINANI	
Ing. ANISA HOXHALLARI	
Ing. NAILE LAZJA	

Kapitulli
KONSTRUKSIONI

PLANI I PIKETIMIT TE KOLLONAVE NE ±0.00 m



Porositës:
"FONDI SHQIPTAR I ZHVILLIMIT"

Faza:
"PROJEKT-ZBATIM"

Titulli i Projektit:
"DUA TE LUAJ"
"NDERHYRJE PER PERMIRESIMIN E HAPESIRAVE
PUBLIKE TE DESTINUARA PER AKTIVITETE
REKREATIVE DHE SPORTIVE,BERAT"



PROJEKTUES:
"ARKONSTUDIO SH.P.K."
Licensë N.6996/7
Administrator:
Ark. NASJEL ÇIÇO

Ing. DHIMITRAQ STEFA | liç. K-0308/7

Ing. KRENAR DILA | liç. K-1389/2

Ing. ALBIONA BERHANAJ | liç. K-1556/1

Ing. NURE KASTRATI | liç. K-2825

Ing. DENISA SINANI

Ing. ANISA HOXHALLARI

Ing. NAILE LAZJA

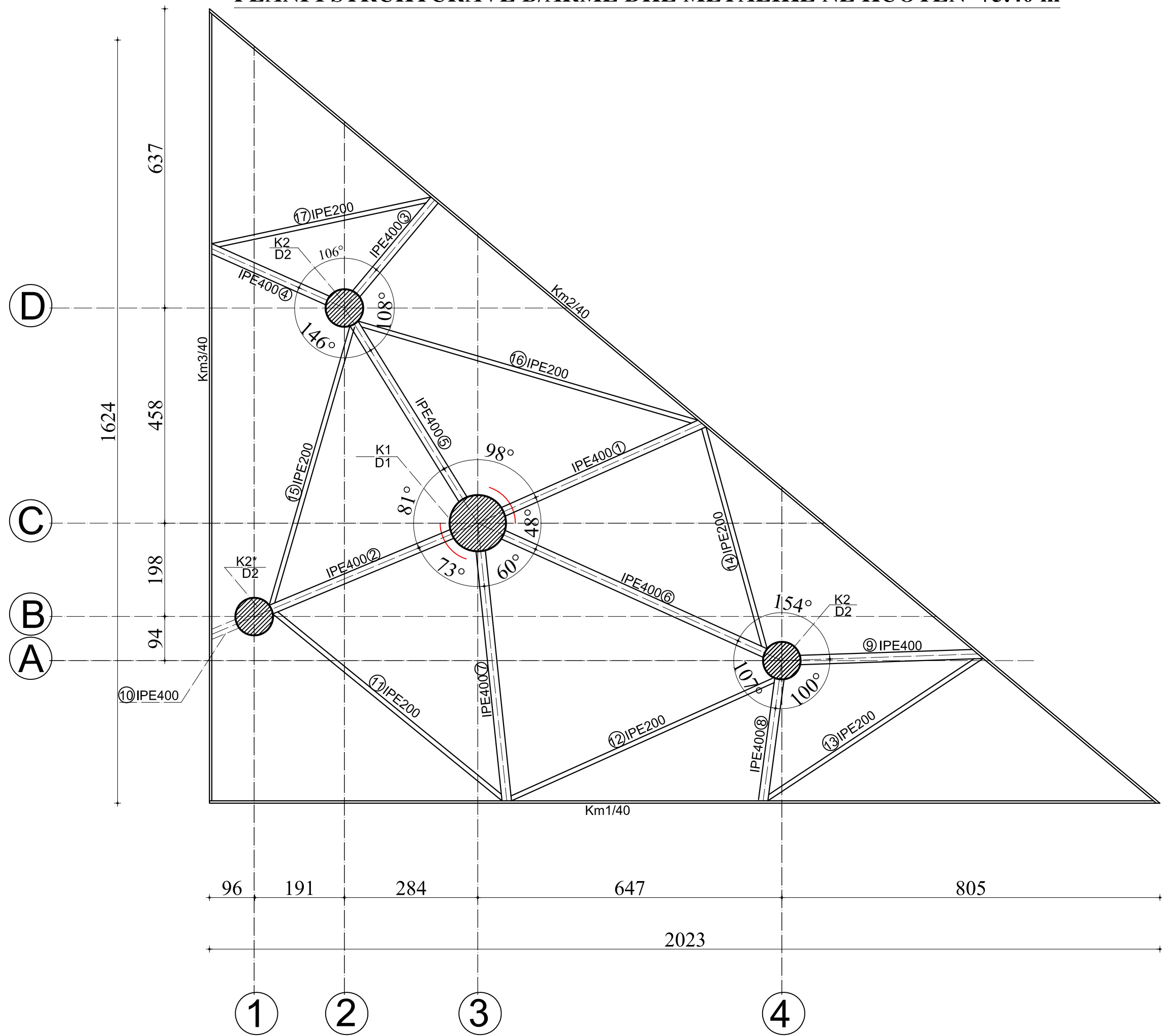
Kapitulli
KONSTRUKSIONI

Titulli i Vizatimit
**PLANI I PIKETIMIT TE
KOLONAVE NE ±0.00**

Shkalla | Nr. i Fletës

SHENIME TEKNIKE:
1. **BETONI** per themelet: C25/30 (M-300)
2. **HEKURI** S-500 (fy=4400 kg/cm2)
3. **SHTRESA MBROJTESE E ARMATURES**
do te jete:
-Per themelet do te jete a=5cm
4. **Profilet dhe pllakat metalike** jane celik grade
S 275 me fy=275N/mm2 dhe fu=430N/mm2.

PLANI I STRUKTURAVE B/ARME DHE METALIKE NE KUOTEN +5.40 m



Porositës:
"FONDI SHQIPTAR I ZHVILLIMIT"

Faza:
"PROJEKT-ZBATIM"

Titulli i Projektit:
"DUA TE LUAJ"
"NDERHYRJE PER PERMIRESIMIN E HAPESIRAVE PUBLIKE TE DESTINUARA PER AKTIVITETE REKREATIVE DHE SPORTIVE, BERAT"

PROJEKTUES:
"ARKONSTUDIO SH.P.K."
Licensë N.6996/7
Administrator:
Ark. NASJEL ÇIÇO

Ing. DHIMITRAQ STEFA	liç. K-0308/7
Ing. KRENAR DILA	liç. K-1389/2
Ing. ALBIONA BERHANAJ	liç. K-1556/1
Ing. NURE KASTRATI	liç. K-2825
Ing. DENISA SINANI	
Ing. ANISA HOXHALLARI	
Ing. NAILE LAZJA	

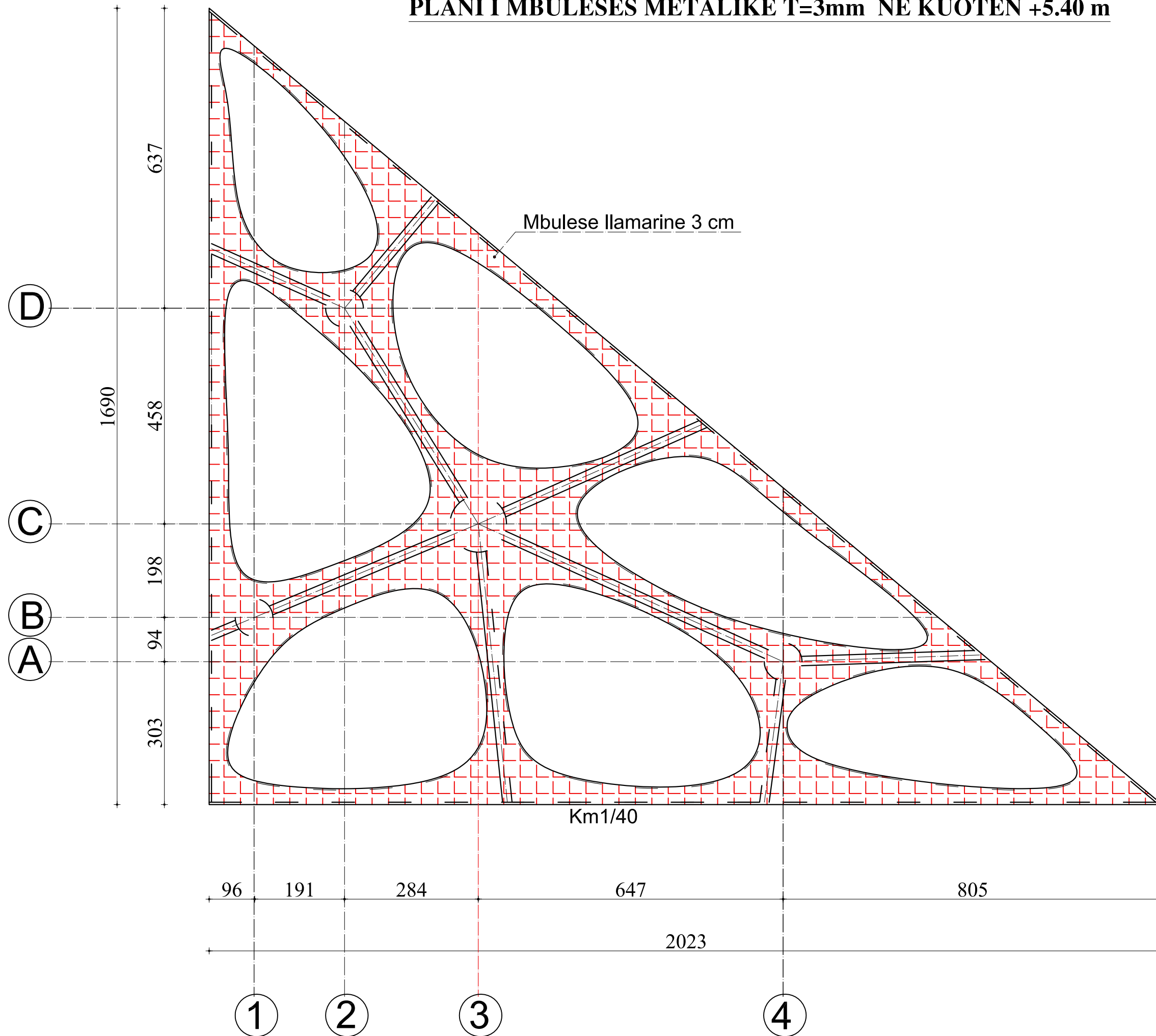
Kapitulli
KONSTRUKSIONI

Titulli i Vizatimit
PLANI I STRUKTURAVE B/A DHE METALIKE NE +5.40m

Shkalla	Nr. i Fletës
---------	--------------

SHENIME TEKNIKE:
 1. **BETONI** per themelet: C25/30 (M-300)
 2. **HEKURI** S-500 (fy=4400 kg/cm2)
 3. **SHTRESA MBROJTESE E ARMATURES** do te jete:
 -Per themelet do te jete a=5cm
 4. **Profilat dhe pllakat metalike** jane celik grade S 275 me $F_y=275N/mm^2$ dhe $F_u=430N/mm^2$.

PLANI I MBULESES METALIKE T=3mm NE KUOTEN +5.40 m



Porositës:
"FONDI SHQIPTAR I ZHVILLIMIT"

Faza:
"PROJEKT-ZBATIM"

Titulli i Projektit:
"DUA TE LUAJ"
"NDERHYRJE PER PERMIRESIMIN E HAPESIRAVE PUBLIKE TE DESTINUARA PER AKTIVITETE REKREATIVE DHE SPORTIVE,BERAT"



PROJEKTUES:
"ARKONSTUDIO SH.P.K."
Licensë N.6996/7
Administrator:
Ark. NASJEL ÇIÇO

Ing. DHIMITRAQ STEFA	liç. K-0308/7
Ing. KRENAR DILA	liç. K-1389/2
Ing. ALBIONA BERHANAJ	liç. K-1556/1
Ing. NURE KASTRATI	liç. K-2825
Ing. DENISA SINANI	
Ing. ANISA HOXHALLARI	
Ing. NAILE LAZJA	

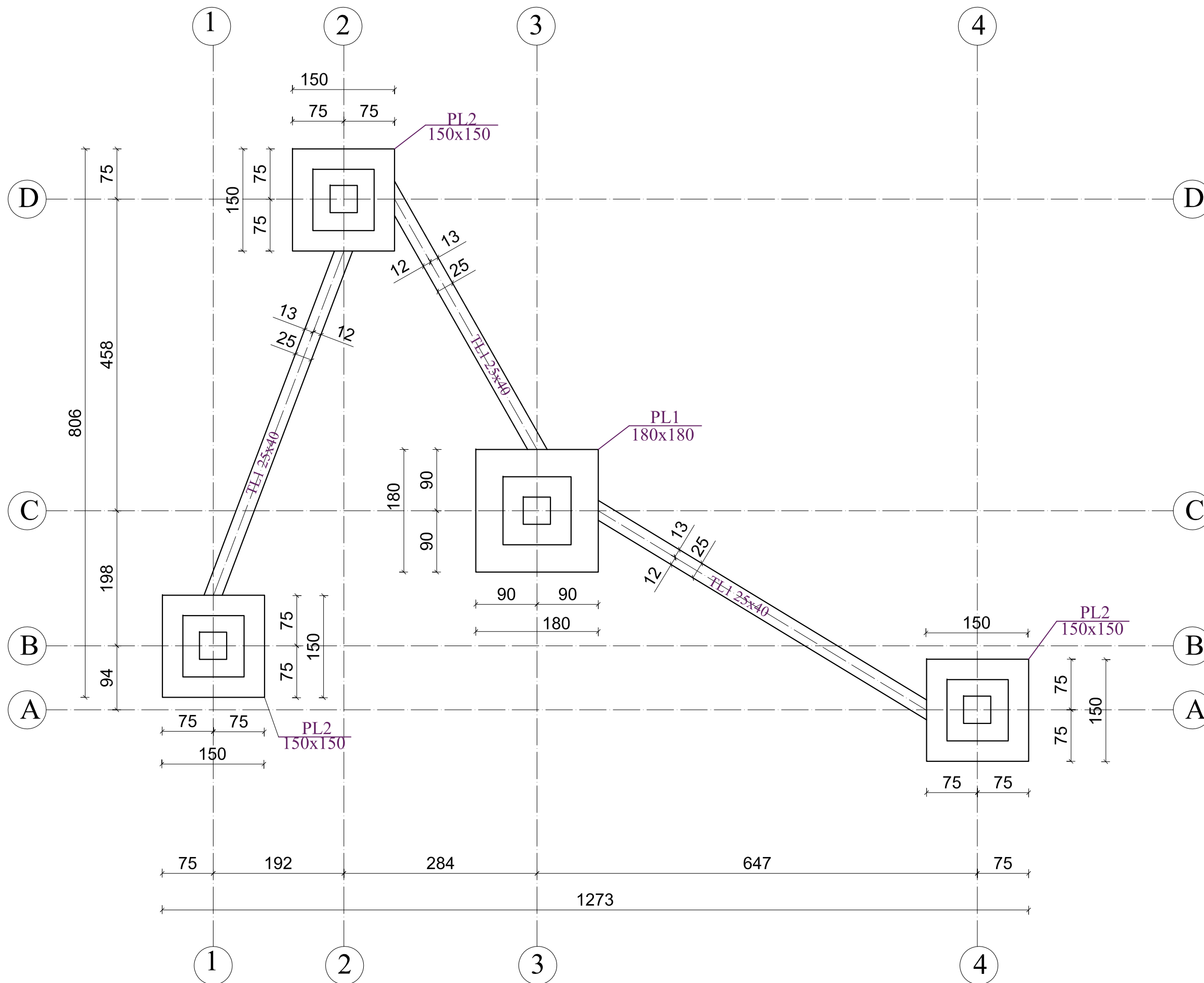
Kapitulli
KONSTRUKSIONI

Titulli i Vizatimit
PLANI I MBULESES T=3mm METALIKE NE KUOTEN +5.40m

Shkalla	Nr. i Fletës
---------	--------------

SHENIME TEKNIKE:
1. **BETONI** per themelet: C25/30 (M-300)
2. **HEKURI** S-500 (fy=4400 kg/cm2)
3. **SHTRESA MBROJTESE E ARMATURES** do te jete:
-Per themelet do te jete a=5cm
4. **Profilat dhe pllakat metalike** jane celik grade S 275 me fy=275N/mm2 dhe fu=430N/mm2.

PLANI I PIKETIMIT TE THEMELEVE NE KUOETEN -1.00 m



Porositës:
"FONDI SHQIPTAR I ZHVILLIMIT"

Faza:
"PROJEKT-ZBATIM"

Titulli i Projektit:
"DUA TE LUAJ"
"NDERHYRJE PER PERMIRESIMIN E HAPESIRAVE PUBLIKE TE DESTINUARA PER AKTIVITETE REKREATIVE DHE SPORTIVE, BERAT"



PROJEKTUES:
"ARKONSTUDIO SH.P.K."
Licensë N.6996/7
Administrator:
Ark. NASJEL ÇIÇO

Ing. DHIMITRAQ STEFA | liç. K-0308/7

Ing. KRENAR DILA | liç. K-1389/2

Ing. ALBIONA BERHANAJ | liç. K-1556/1

Ing. NURE KASTRATI | liç. K-2825

Ing. DENISA SINANI

Ing. ANISA HOXHALLARI

Ing. NAILE LAZJA

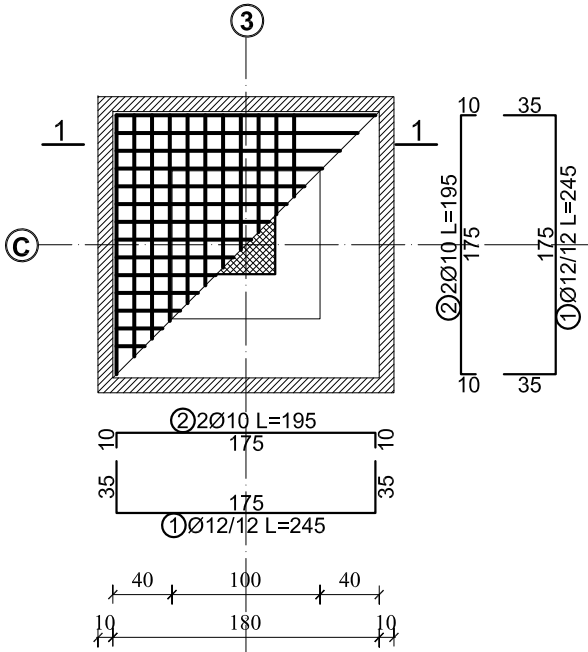
Kapitulli
KONSTRUKSIONI

Titulli i Vizatimit
PLANI I PIKETIMIT TE THEMELEVE NE KUOTEN -1.00m

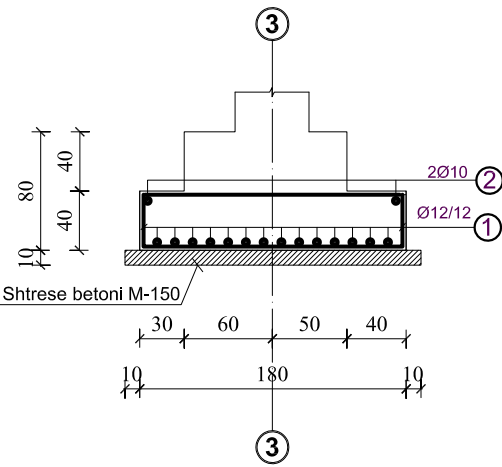
Shkalla | Nr. i Fletës

SHENIME TEKNIKE:
1. **BETONI** per themelet: C25/30 (M-300)
2. **HEKURI** S-500 (fy=4400 kg/cm²)
3. **SHTRESA MBROJTESE E ARMATURES** do te jete:
-Per themelet do te jete a=5cm
4. **Profilet dhe pllakat metalike** jane celik grade S 275 me fy=275N/mm² dhe fu=430N/mm².

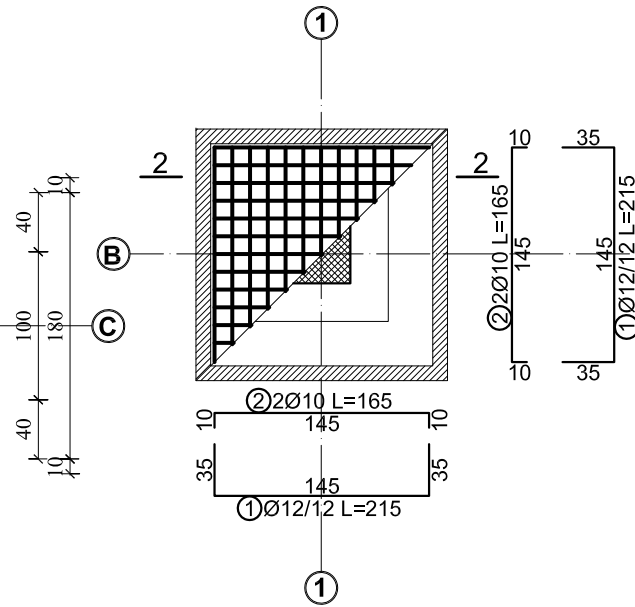
ARMIMI I PLINTIT PL1 180x180
(1 cope)



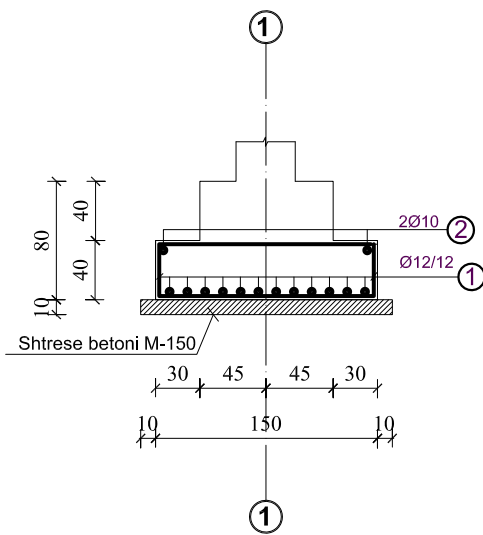
Prerja 1-1



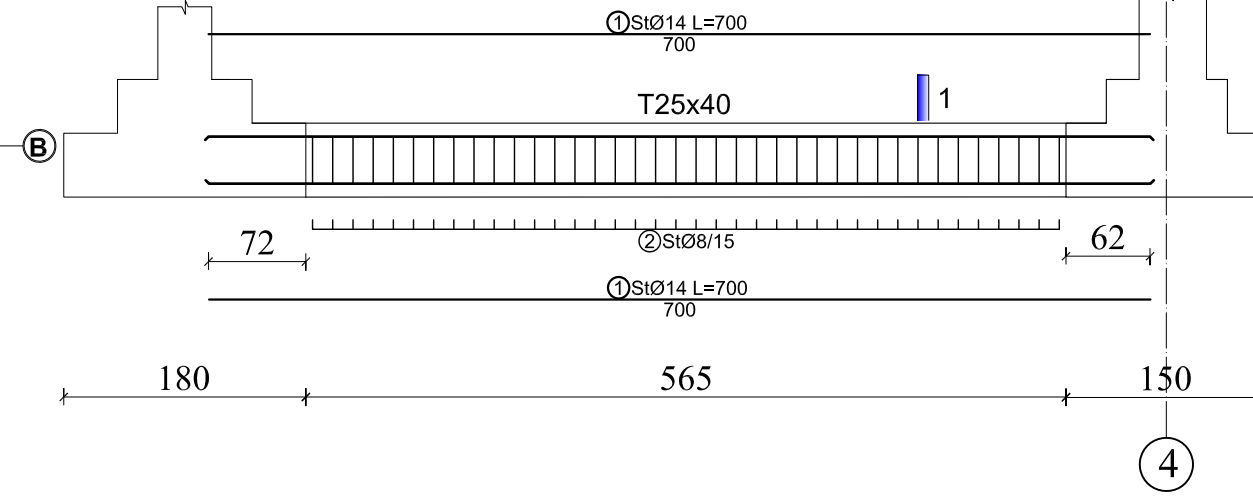
ARMIMI I PLINTIT PL2 150x150
(3 cope)



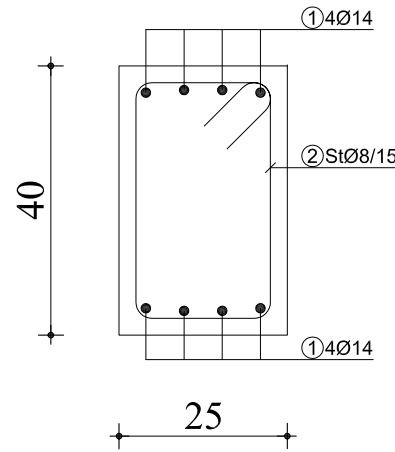
Prerja 2-2



ARMIMI I TRAUT TL1



Prerja 1-1



Specifikimi i stafes

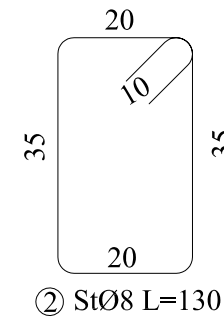


TABELA E HEKURIT					
Nr.	SKICA [cm]	Ø [mm]	l [m]	n [copë]	L [m]
ARMIMI I PLINTIT PL1 180x180 (1 copë)					
1		12	2.45	32	78.40
2		10	1.95	4	7.80
TABELA PERMBLEDHESHE E HEKURIT					
Ø [mm]	L [m]	Pesha njësi [kg/m]	Pesha [kg]		
10	7.80	0.65	5.06		
12	78.40	0.92	72.13		
TOTAL			77.19		

TABELA E HEKURIT					
Nr.	SKICA [cm]	Ø [mm]	l [m]	n [copë]	L [m]
ARMIMI I PLINTIT PL2 150x150					
1		12	2.15	26	55.90
2		10	1.65	4	6.60
TABELA PERMBLEDHESHE E HEKURIT (1 copë)					
Ø [mm]	L [m]	Pesha njësi [kg/m]	Pesha [kg]		
10	6.60	0.65	4.28		
12	55.90	0.92	51.43		
TOTAL			55.71		

TABELA E HEKURIT					
Nr.	SKICA [cm]	Ø [mm]	l [m]	n [copë]	L [m]
ARMIMI I TRAUT TL1					
1		14	1.00	8	8.00
2		8	1.30	8	10.40
TABELA PERMBLEDHESHE E HEKURIT (1 ml)					
Ø [mm]	L [m]	Pesha njësi [kg/m]	Pesha [kg]		
8	10.40	0.41	4.25		
14	8.00	1.25	10.02		
TOTAL			14.27		

TABELA PERMBLEDHESHE E HEKURIT (16ml)					
Ø [mm]	L [m]	Pesha njësi [kg/m]	Pesha [kg]		
8	166.40	0.41	68.06		
14	128.00	1.25	160.26		
TOTAL			228.31		

Porositës:
"FONDI SHQIPTAR I ZHVILLIMIT"

Faza:
"PROJEKT-ZBATIM"

Titulli i Projektit:
"DUA TE LUAJ"
"NDERHYRJE PER PERMIRESIMIN E HAPESIRAVE PUBLIKE TE DESTINUARA PER AKTIVITETE REKREATIVE DHE SPORTIVE, BERAT"



PROJEKTUES:
"ARKONSTUDIO SH.P.K."
Licensë N.6996/7
Administrator:
Ark. NASJEL ÇIÇO

Ing. DHIMITRAQ STEFA | liç. K-0308/7

Ing. KRENAR DILA | liç. K-1389/2

Ing. ALBIONA BERHANAJ | liç. K-1556/1

Ing. NURE KASTRATI | liç. K-2825

Ing. DENISA SINANI

Ing. ANISA HOXHALLARI

Ing. NAILE LAZJA

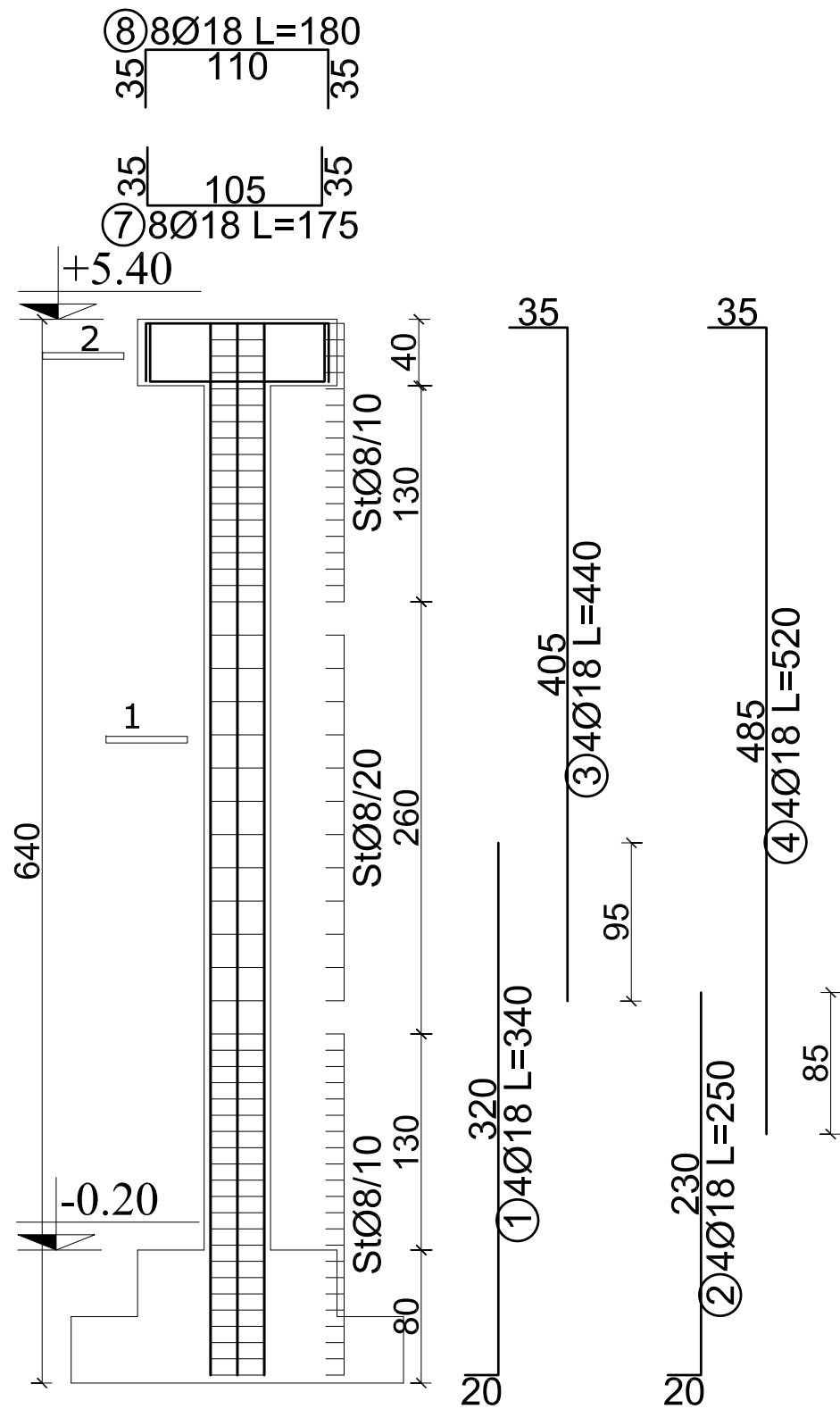
Kapitulli
KONSTRUKSIONI

Titulli i Vizatimit
ARMIMI I PLINTAVE PL1, PL2, TL1

Shkalla | Nr. i Fletës

SHENIME TEKNIKE:
1. **BETONI** per themelet: C25/30 (M-300)
2. **HEKURI** S-500 (fy=4400 kg/cm²)
3. **SHTRESA MBROJTESE E ARMATURES** do te jete:
-Per themelet do te jete a=5cm
4. **Profilat dhe pllakat metalike** jane celik grade S 275 me fy=275N/mm² dhe fu=430N/mm².

Armimi i Kolones K1 40x40



K1 40x40
 4Ø18+4Ø18
 Stafe StØ8/15
 ● → 4Ø18
 ○ → 4Ø18

PRERJA 1-1

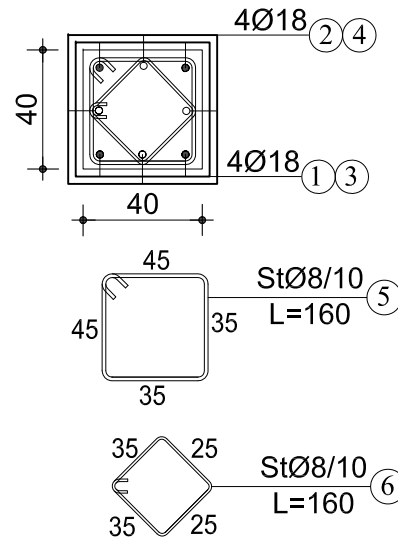


TABELA E HEKURIT					
Nr.	SKICA [cm]	Ø	l [m]	n [copë]	L [m]
ARMIMI I KOLONES K1 40x40					
1		18	3.40	4	13.60
2		18	2.50	4	10.00
3		18	4.40	4	17.60
4		18	5.20	4	20.80
5		8	1.60	52	83.20
6		8	1.20	52	62.40
7		18	1.75	8	14.00
8		18	1.80	8	14.40
TABELA PERMBLEDHESE E HEKURIT (1 copë)					
Ø [mm]	L [m]	Pesha njësi [kg/m ³]	Pesha [kg]		
8	145.60	0.41	59.55		
10	5.49	0.65	3.56		
18	90.40	2.05	185.32		
TOTAL			248.43		

Porositës:
"FONDI SHQIPTAR I ZHVILLIMIT"

Faza:
"PROJEKT-ZBATIM"

Titulli i Projektit:
"DUA TE LUAJ"
"NDERHYRJE PER PERMIRESIMIN E HAPESIRAVE PUBLIKE TE DESTINUARA PER AKTIVITETE REKREATIVE DHE SPORTIVE, BERAT"

PROJEKTUES:
"ARKONSTUDIO SH.P.K."
 Licensë N.6996/7
 Administrator:
 Ark. NASJEL ÇIÇO

Ing. DHIMITRAQ STEFA liç. K-0308/7

Ing. KRENAR DILA liç. K-1389/2

Ing. ALBIONA BERHANAJ liç. K-1556/1

Ing. NURE KASTRATI liç. K-2825

Ing. DENISA SINANI

Ing. ANISA HOXHALLARI

Ing. NAILE LAZJA

Kapitulli
KONSTRUKSIONI

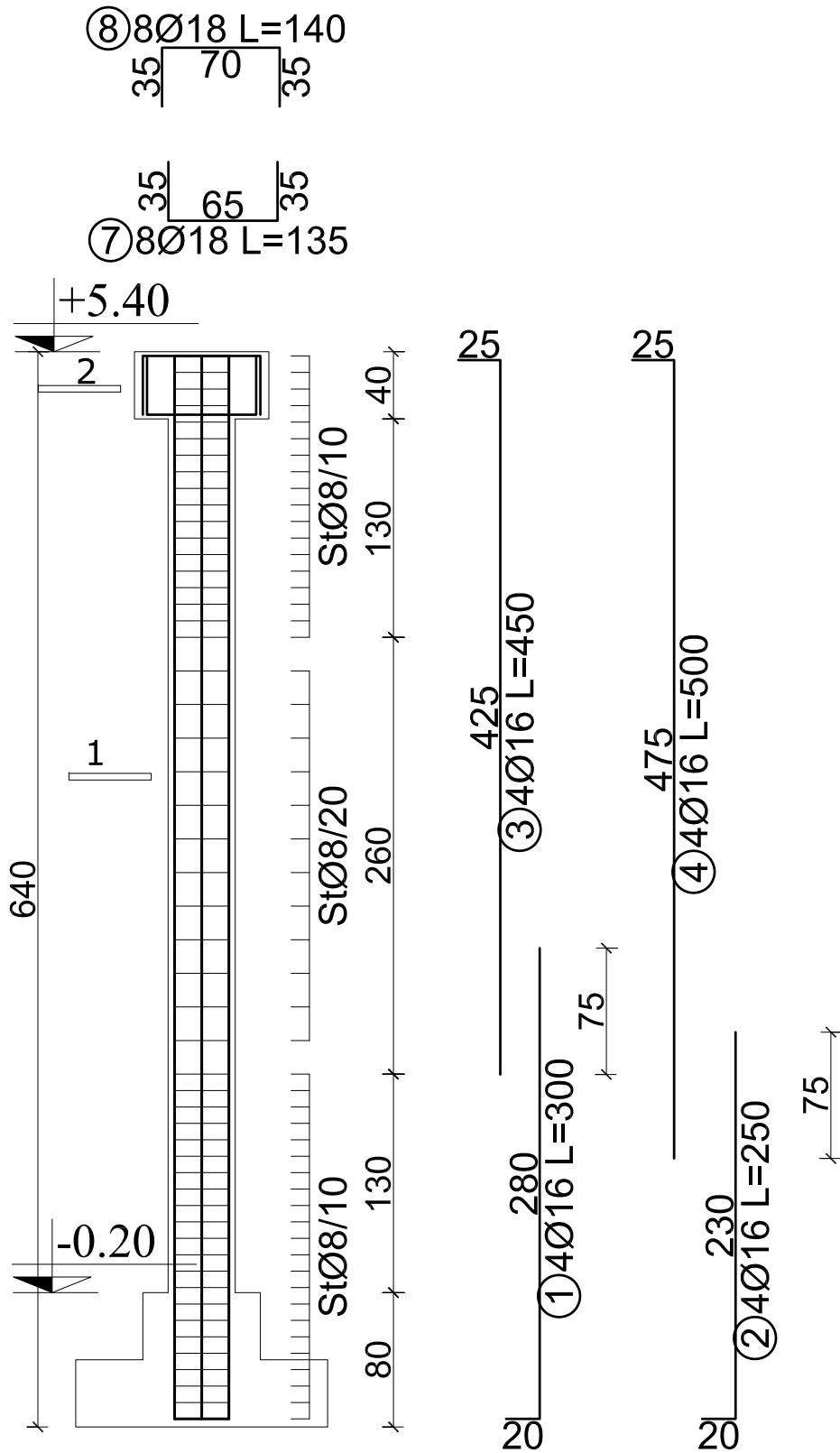
Titulli i Vizatimit
ARMIMI I KOLONES K1 40x40

Shkalla Nr. i Fletës

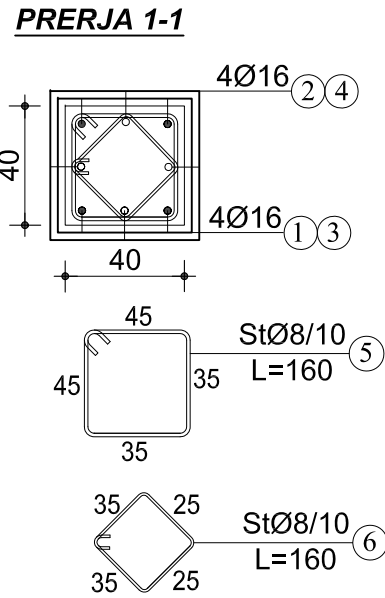
SHENIME TEKNIKE:
 1. **BETONI** per themelet: C25/30 (M-300)
 2. **HEKURI** S-500 (fy=4400 kg/cm²)
 3. **SHTRESA MBROJTESE E ARMATURES**
 do te jete:
 -Per themelet do te jete a=5cm
 4. **Profilet dhe plakat metalike** jane celik grade
 S 275 me Fy=275N/mm² dhe Fu=430N/mm².

SHENIME TEKNIKE
 1. BETONI : C25/30 (M-300)
 2. HEKURI: S-500 (fy=4400 kg/cm²)
 3. SHTRESA MBROJTESE E HEKURIT 2.5cm

Armimi i Kolones K2 40x40



K2 40x40
4Ø16+4Ø16
Stafe StØ8/15
● → 4Ø16
○ → 4Ø16



Nr.	SKICA [cm]	Ø	l [m]	n [copë]	L [m]
ARMIMI I KOLONES K2 40x40					
1		16	3.00	4	12.00
2		16	2.50	4	10.00
3		16	4.50	4	18.00
4		16	5.00	4	20.00
5		8	1.60	52	83.20
6		8	1.20	52	62.40
7		18	1.35	8	10.80
8		18	1.40	8	11.20

Ø [mm]	L [m]	Pesha njësi [kg/m³]	Pesha [kg]
8	145.60	0.41	59.55
10	3.01	0.65	1.95
16	60.00	1.62	97.26
18	22.00	2.05	45.10
TOTAL			203.86

Ø [mm]	L [m]	Pesha njësi [kg/m³]	Pesha [kg]
8	436.80	0.41	178.65
10	9.03	0.65	5.86
16	180.00	1.62	291.78
18	66.00	2.05	135.30
TOTAL			611.59

Porositës:
"FONDI SHQIPTAR I ZHVILLIMIT"

Faza:
"PROJEKT-ZBATIM"

Titulli i Projektit:
"DUA TE LUAJ"
"NDERHYRJE PER PERMIRESIMIN E HAPESIRAVE PUBLIKE TE DESTINUARA PER AKTIVITETE REKREATIVE DHE SPORTIVE,BERAT"

PROJEKTUES:
"ARKONSTUDIO SH.P.K."
Licensë N.6996/7
Administrator:
Ark. NASJEL ÇIÇO

- Ing. DHIMITRAQ STEFA | liç. K-0308/7
- Ing. KRENAR DILA | liç. K-1389/2
- Ing. ALBIONA BERHANAJ | liç. K-1556/1
- Ing. NURE KASTRATI | liç. K-2825
- Ing. DENISA SINANI
- Ing. ANISA HOXHALLARI
- Ing. NAILE LAZJA

Kapitulli KONSTRUKSIONI

Titulli i Vizatimit ARMIMI I KOLONES K2 40x40

Shkalla | Nr. i Fletës

SHENIME TEKNIKE:
1. **BETONI** per themelet: C25/30 (M-300)
2. **HEKURI** S-500 (fy=4400 kg/cm2)
3. **SHTRESA MBROJTESE E ARMATURES** do te jete:
-Per themelet do te jete a=5cm
4. **Profilet dhe plakat metalike** jane celik grade S 275 me Fy=275N/mm2 dhe Fu=430N/mm2.

SHENIME TEKNIKE
1. BETONI : C25/30 (M-300)
2. HEKURI: S-500 (fy=4400 kg/cm2)
3. SHTRESA MBROJTESE E HEKURIT 2.5cm