



PARKU TEMATIK
KULTUROR
"TIRANA ART GARDEN"

Shënim


PROJEKTI I MBROJTJES NDAJ ZJARRIT

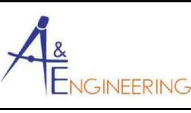
PLANVENDOSJA

**PARKU TEMATIK
KULTUROR
TIRANA ART GARDEN**

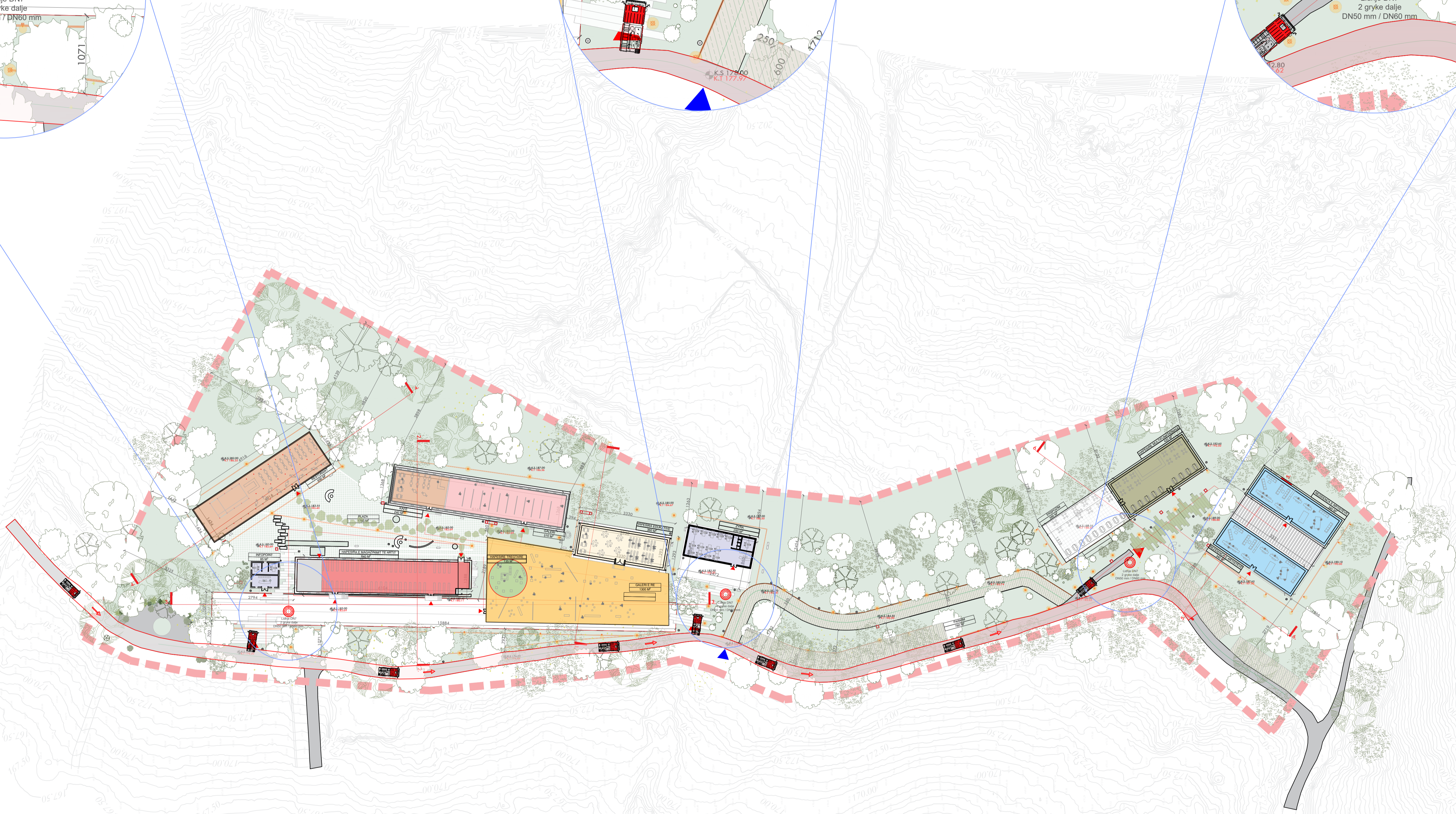
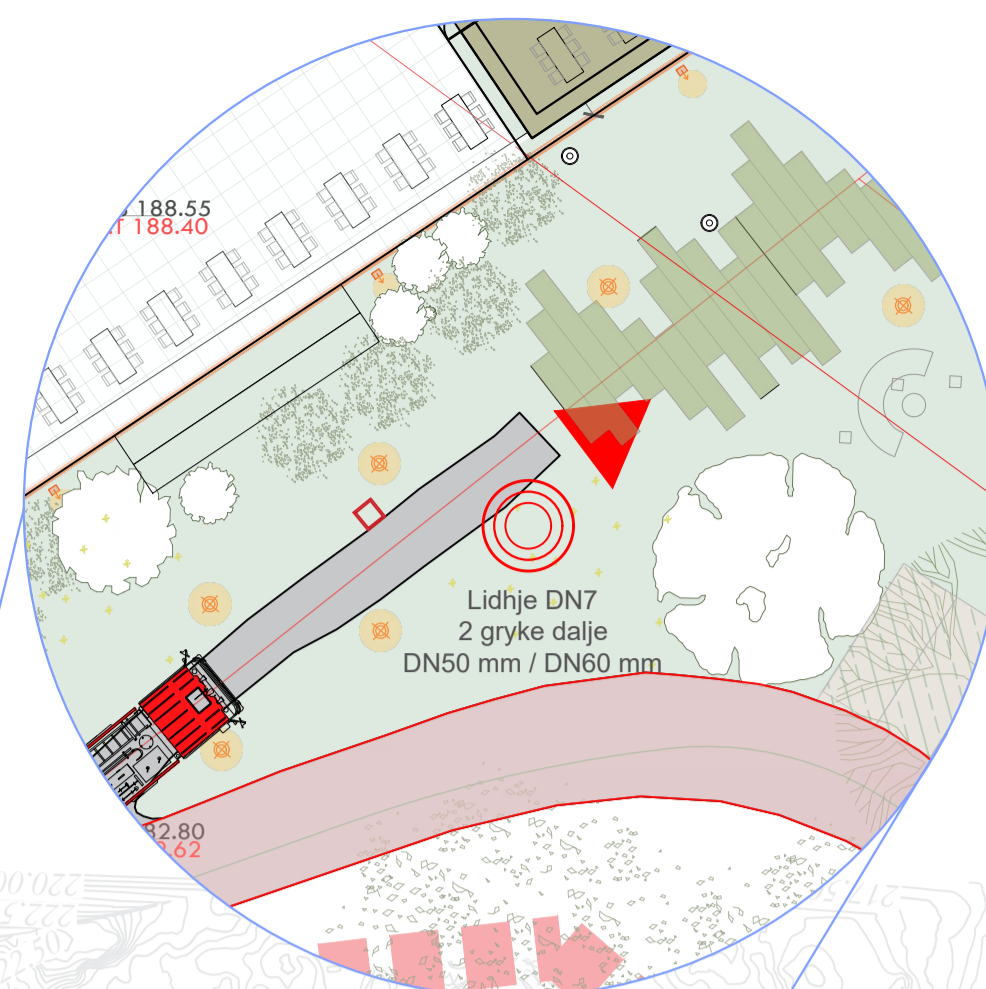
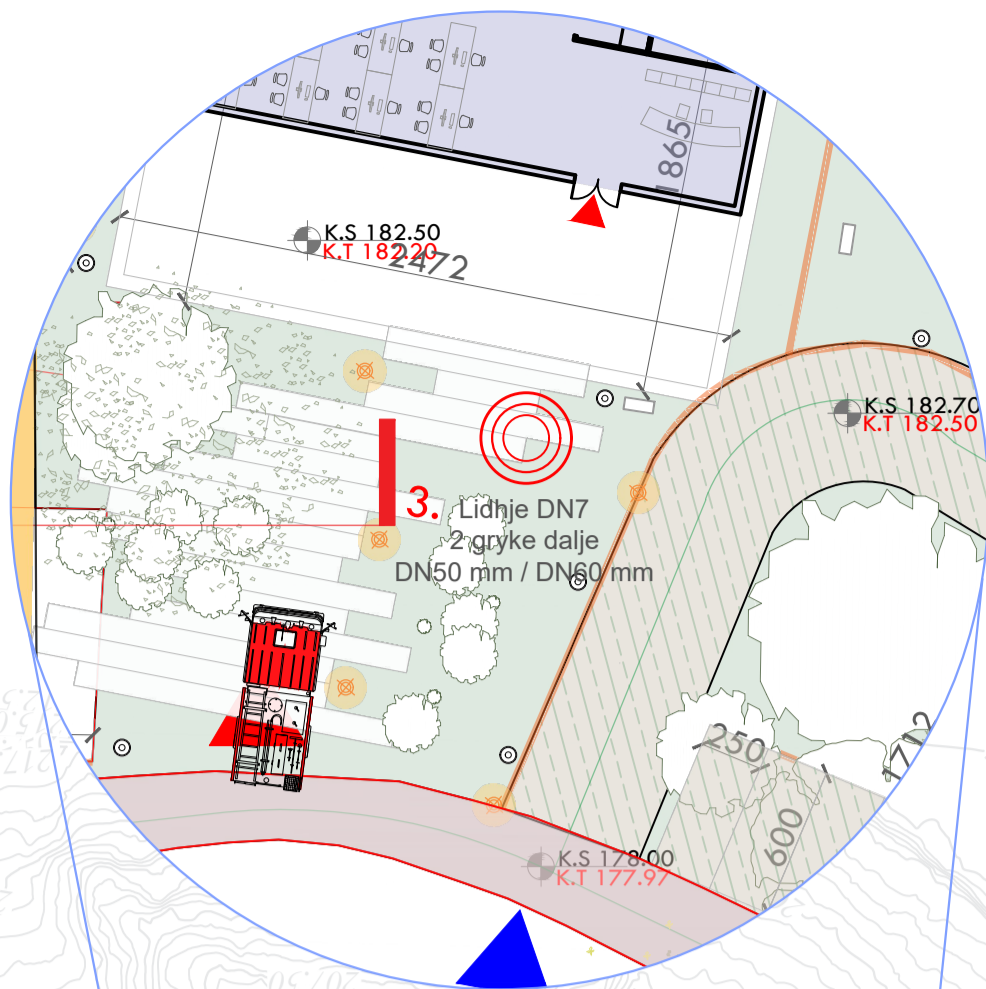
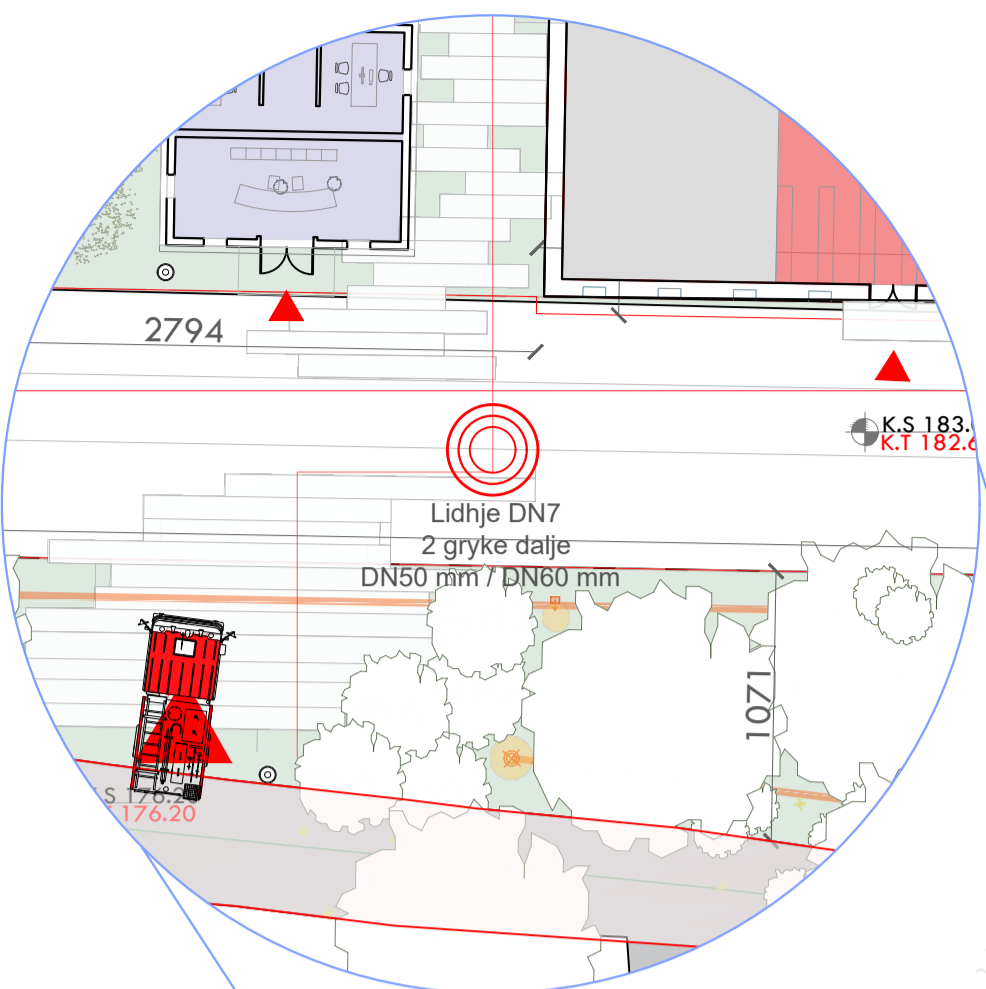





Projektant	E. BEJLERI
Arkitekt	I. BEJLERI
Arkitekt	K. DEMAJ
Arkitekt	A. HALILAJ
Konstruktor	M. HALILAJ
Ing. Elektrik	V. HOXHA
Ing. Hidroteknik	E. CANO
Ing. Mekanik	D. BUZI

SHKALLA  Z 00



PLANVENDOSJE - DREJTIMI I LEVIZJES SE AUTOMJETIT ZJARRFIKES



-  Automjeti zjarrfikes
-  Drejtimi i levizjes se automjetit zjarrfikes
-  Lidhje DN7 2 gryke dalje DN50 mm / DN60 mm



PARKU TEMATIK KULTUROR "TIRANA ART GARDEN"


Shënime

Projektant	E. BEJLERI
Arhitekt	I. BEJLERI
Arhitekt	K. DEMAJ
Arhitekt	A. HALILAJ
Konstruktör	M. HALILAJ
Ing. Elektrik	V. HOXHA
Ing. Hidroteknik	E. CANO
Ing. Mekanik	D. BUZI

SKALLA 1:75 **Z 01**

KKAA
RENDERING & ASSOCIATES


FONDI SHQIPTAR I ZHVILLIMIT


A&E ENGINEERING

SON



PARKU TEMATIK
KULTUROR
"TIRANA ART GARDEN"

Shënim

PROJEKTI I MBROJTJES NDAJ ZJARRIT

E 01

PARKU TEMATIK
KULTUROR
TIRANA ART GARDEN



Projekti	
Arktekt	E. BEJLERI
Arktekt	I. BEJLERI
Arktekt	K. DEMAJ
Arktekt	A. HALILAJ
Konstruktor	M. HALILAJ
Ing. Elektrik	V. HOXHA
Ing. Hidroteknik	E. CANO
Ing. Mekanik	D. BUZI

SHIFALLA	
	Z 00

KKAA

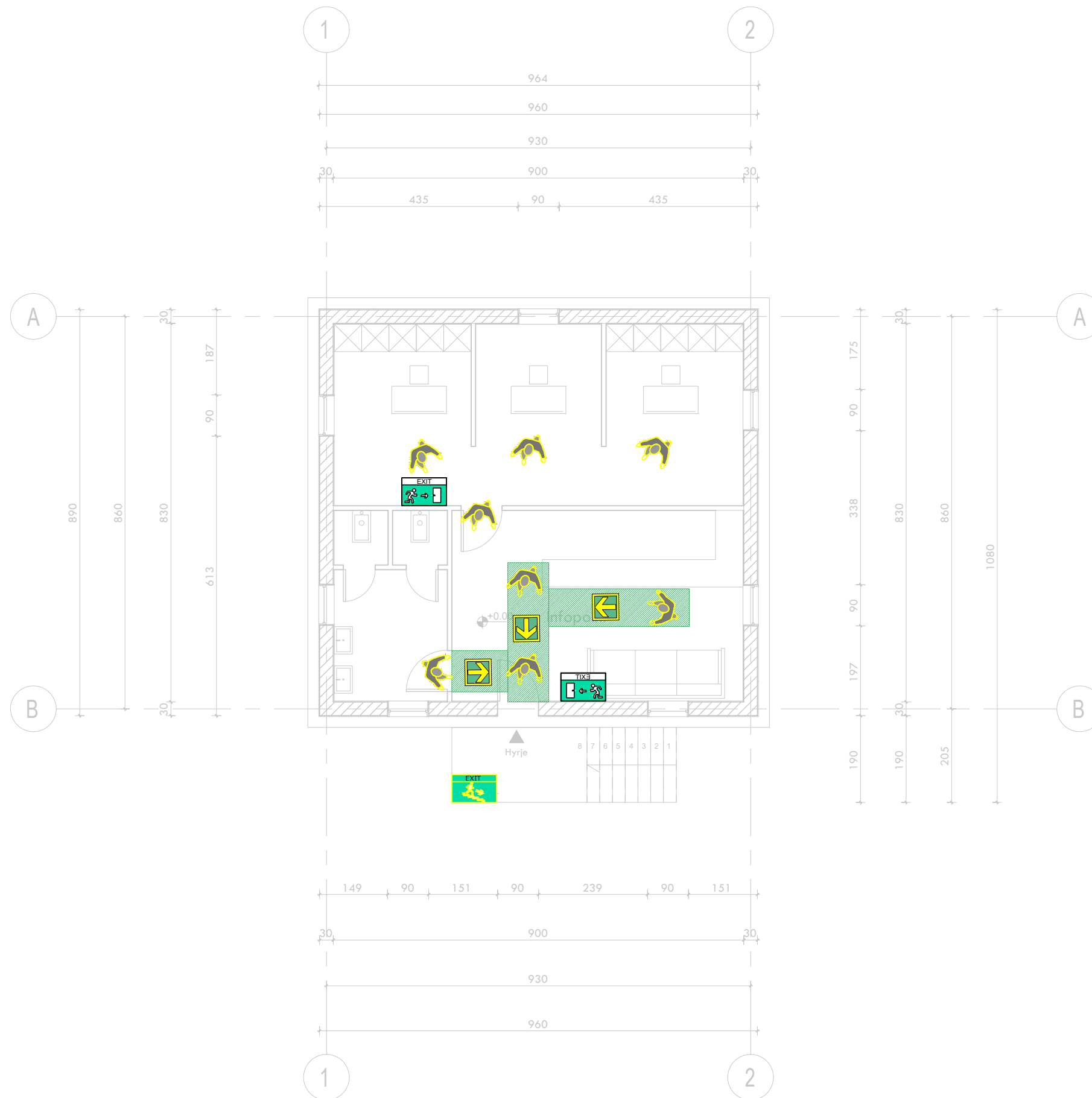


FONDI SHQIPTAR
I ZHVILLIMIT

A&
ENGINEERING

SON

PLANIMETRIA E EVAKUIMIT DHE EMERGJENCES



SHENIM:
 NE RASTE EMERGJENCE PERDORNI SHKALLET PER TE ZBRITUR
 SHTYPNI BUTONIN "ALARM ZJARR" OSE "BJERINI ZILES"
 TELEFONONI 128

- LEGJENDA**
- DREJTIM LARGIMI
 - DALJE EMERGJENCE
 - SHKALLE LARGIMI NGA ZJARRI
 - INDIVID DUKE IU DREJTUAR DALJEVE TE EMERGJENCES



PARKU TEMATIK
KULTUROR
"TIRANA ART GARDEN"

Shkrimet

Projektimi	E. BEJLERI
Arkititekt	I. BEJLERI
Arkititekt	K. DEMAJ
Arkititekt	A. HALILAJ
Konstruktor	M. HALILAJ
Ing. Elektrik	V. HOXHA
Ing. Hidroteknik	E. CANO
Ing. Mekanik	D. BUZI

SHKALLA
1 : 100

Z 01

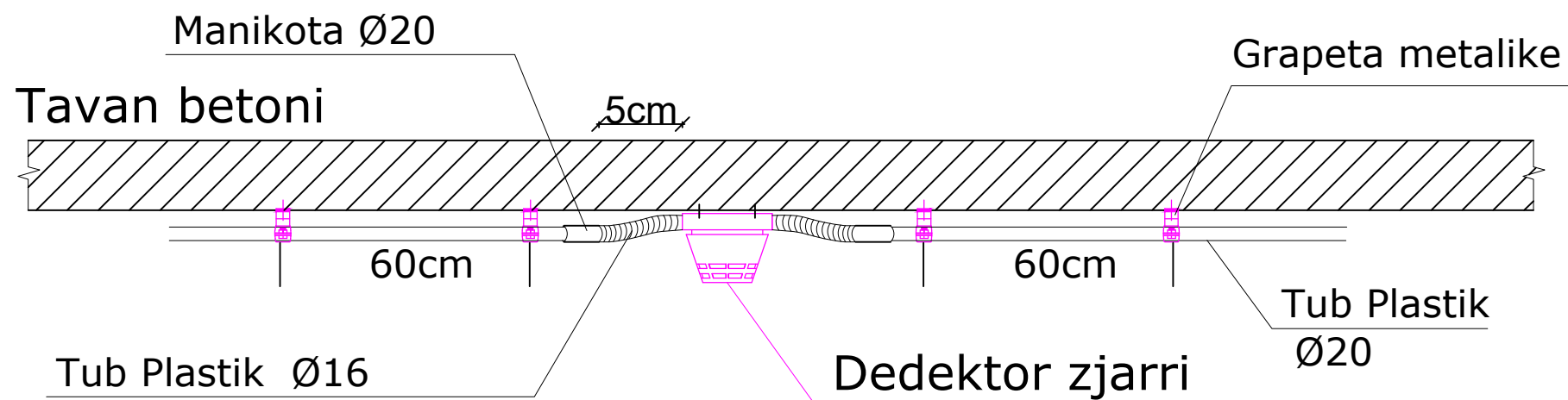
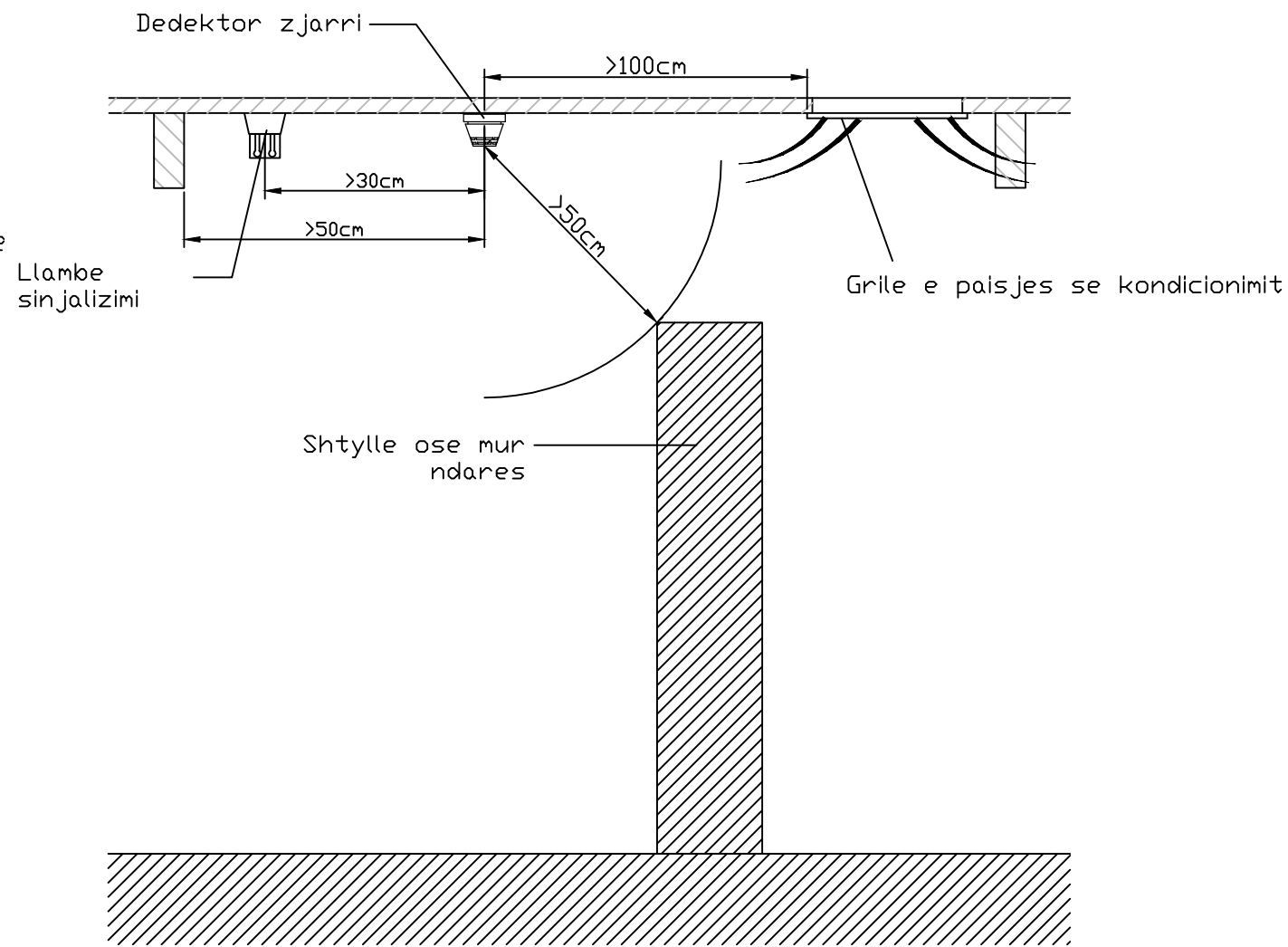
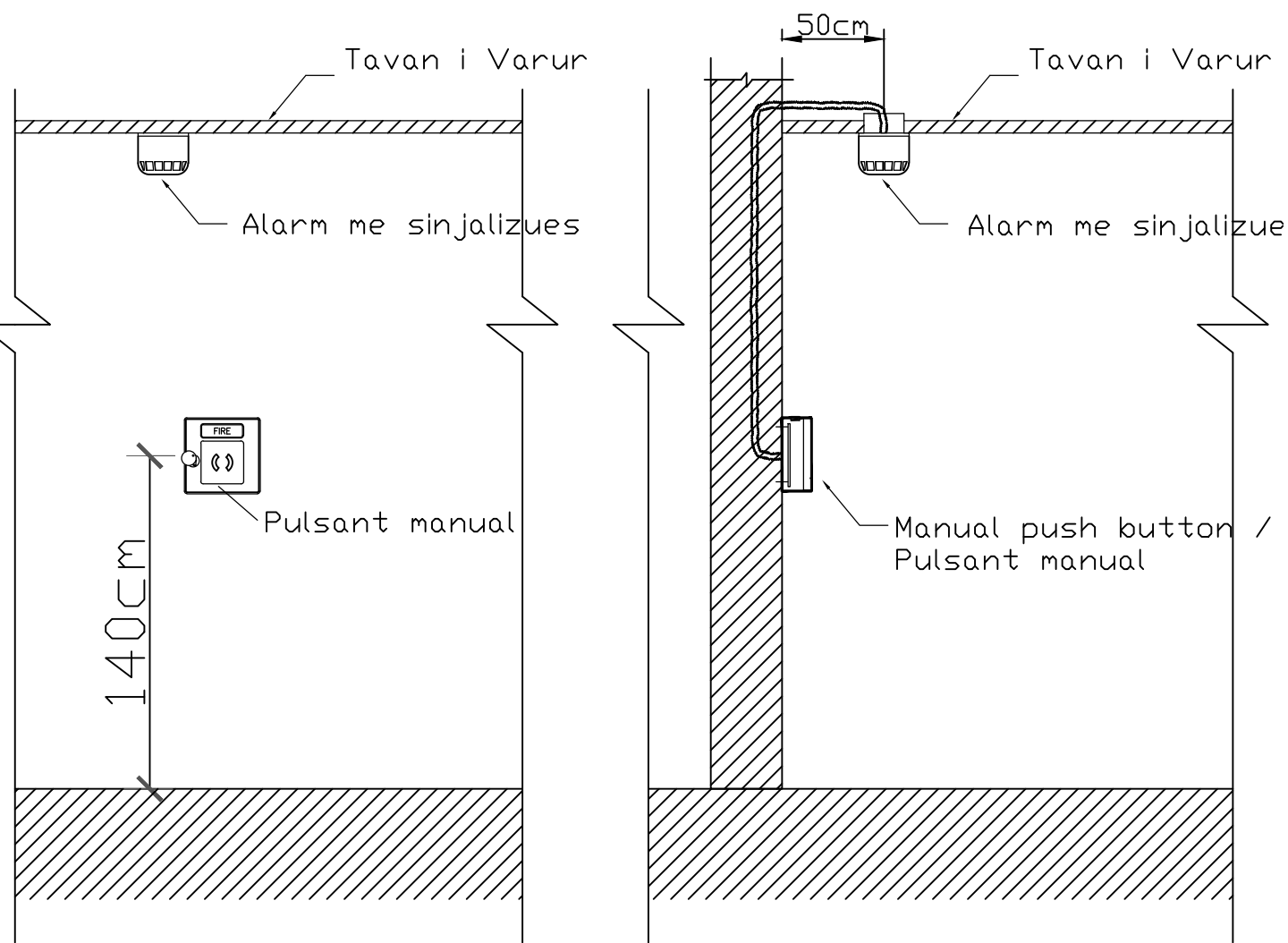
KKAA

FONDI SHQIPTAR I ZHVILLIMIT

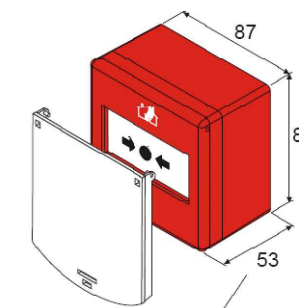
A&ENGINEERING

SON

PLANIMETRIA E IMPIANTIT TE MBROJTJES NDAJ ZJARRIT



Detektor tymi



60 with protective cover

Buton alarm zjarri



PARKU TEMATIK KULTUROR "TIRANA ART GARDEN"

Shënim

Projektimi	E. BEJLERI
Arkititekt	I. BEJLERI
Arkititekt	K. DEMAJ
Arkititekt	A. HALILAJ
Konstruktori	M. HALILAJ
Ing. Elektrik	V. HOXHA
Ing. Hidroteknik	E. CANO
Ing. Mekanik	D. BUZI

SHIFALLA	Z 03
1 : 20	

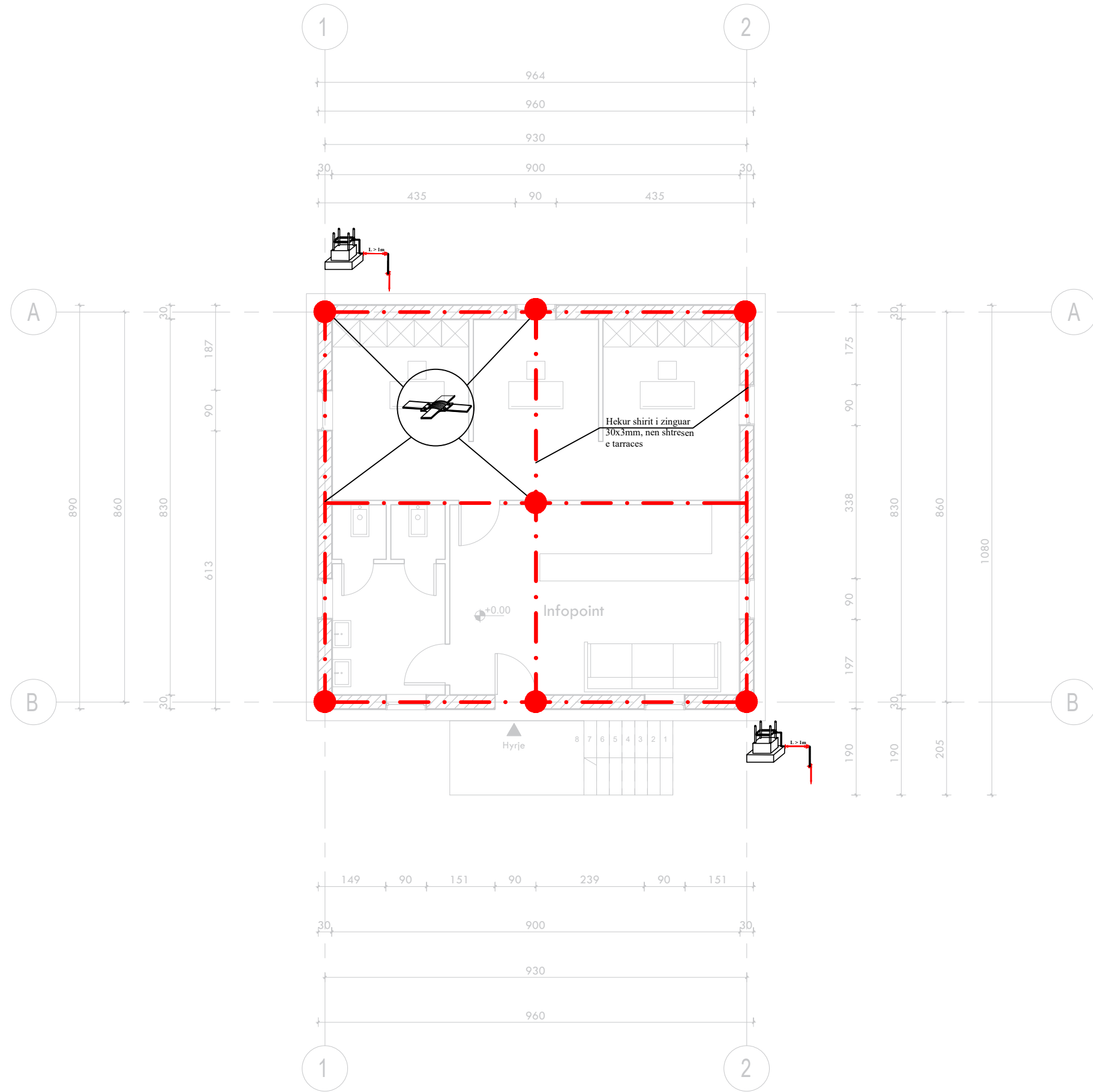
KKAA

FONDI SHQIPTAR I ZHVILLIMIT

A&ENGINEERING

SON

SISTEMI RRUFEPRITES



PARKU TEMATIK
KULTUROR
"TIRANA ART GARDEN"

Shënim

Projektant	E. BEJLERI
Arkitekt	I. BEJLERI
Arkitekt	K. DEMAJ
Arkitekt	A. HALILAJ
Konstruktore	M. HALILAJ
Ing. Elektrik	V. HOXHA
Ing. Hidroteknik	E. CANO
Ing. Mekanik	D. BUZI

SHIFALLA
1 : 100

Z 04

KKAA

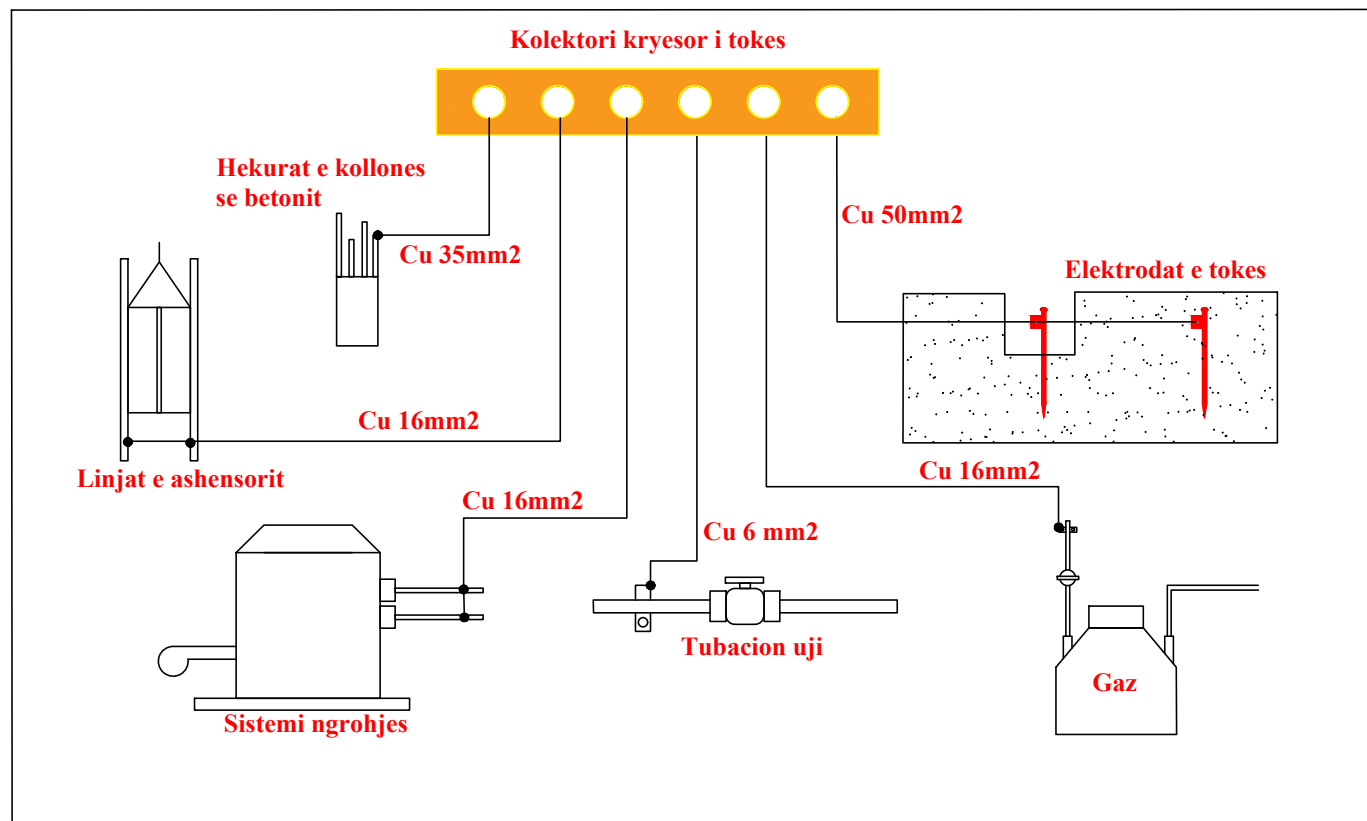


FONDI SHQIPTAR
I ZHVILLIMIT

A&E
ENGINEERING

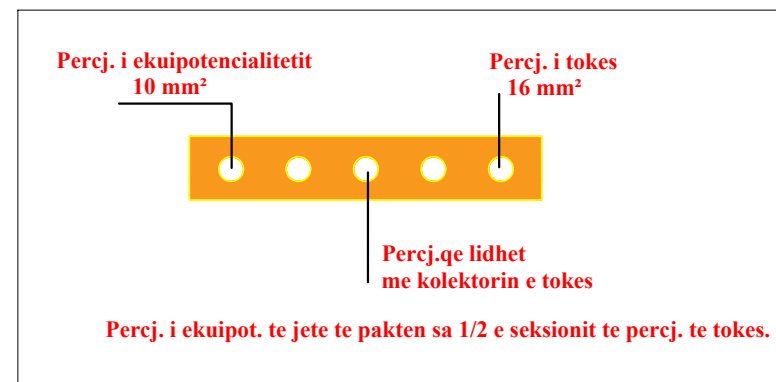
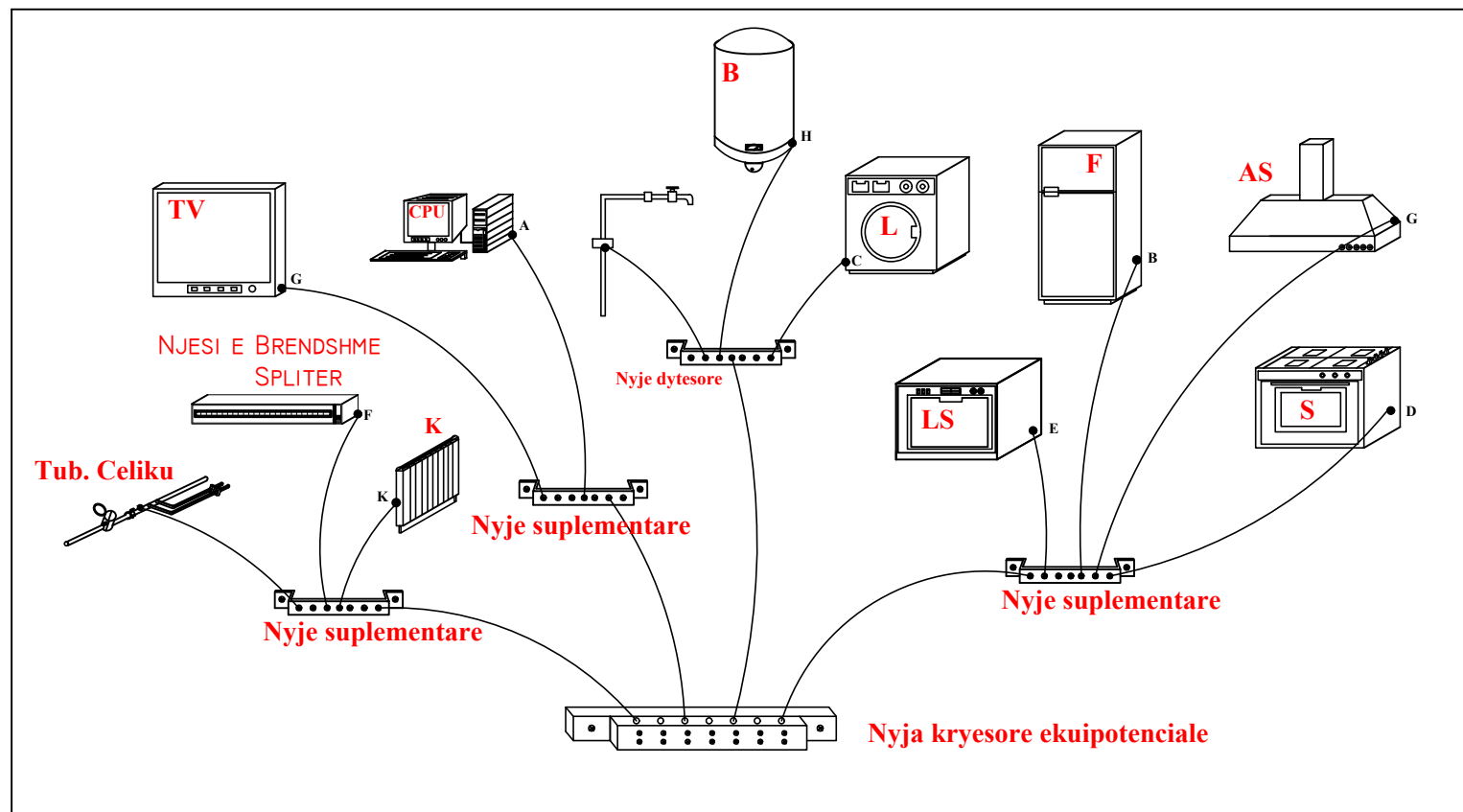
SON

DETAJE E KUIPOTENCIALIZIMI

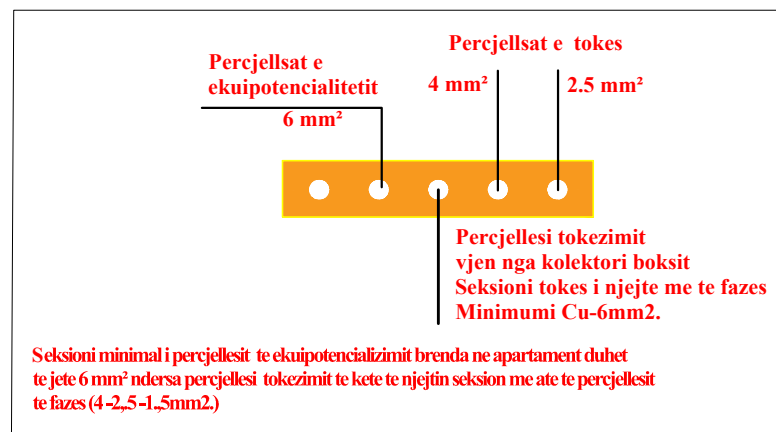


Shenime teknike
Lidhjet equipotentiale duhet te sigurojne barazimin potencial kundrejt tokës te te gjithë pjeseve metalike ne ndertese qe nuk jane nen tension (tuba metalike të sistemit të ujit, ngrohjes dhe gazit, bazamentet e ndryshme, etj.), por qe mund te bien ne tension ne rast avarie. Menytrat e realizimit te sistemit te equipotencializimit jepen ne kete flete si detaje. Lidhjet do të kryhen sipas SSH HD 60364 dhe SSH EN 62305 si vijon:

Shenime teknike
Sistemi tokezimit te perseritur te realizohet sipas detajeve te dhena ne projekt ne hyrjen e strukturave duke përdorur tokëzim të veçantë. Rezistenca e tokezimit duhet te jete jo me e madhe se 2om. Perpara dorezimit vlera e rezistences se tokezimit duhet te matet. Ne rast se vlera e saj del me e madhe atehere duhet te shtohet numri i elektrodave ose te behet perpunimi tokes per te rritur percjellshmerine se saj. Per matje sistemi tokezimit duhet te kete ne hyrje ndaresin e tokezimit dhe i gjithë sistemi duhet te realizohet sipas detajeve te dhena ne projekt.



Seksioni minimal i percjellesit te equipotencializimit ne instalimet jashte apartamentit duhet te jete sa 1/2 e seksionit te percjellesit te tokes por ne cdo rast jo me i vogel se 6mm2



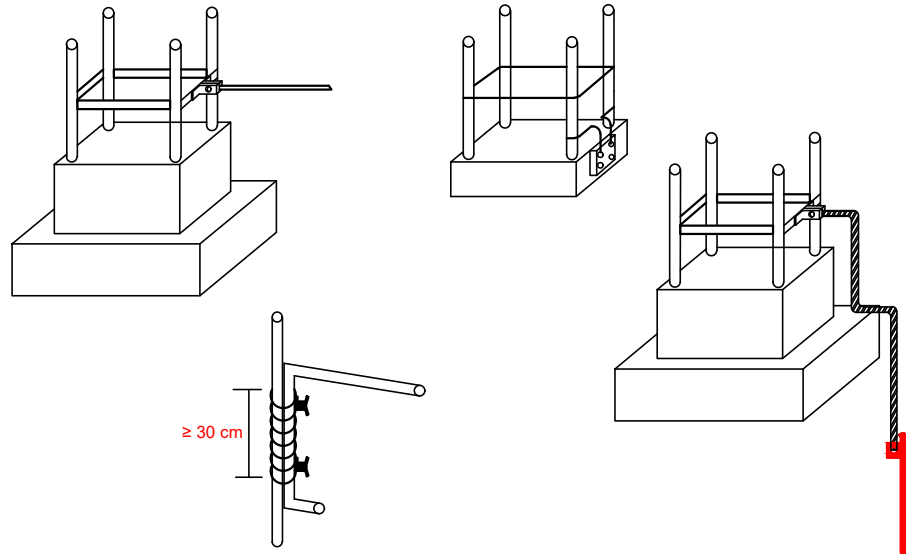
Seksioni minimal i percjellesit te equipotencializimit brenda ne apartament duhet te jete 6 mm² ndersa percjellsa tokezimit te kete te njejtin seksion me ate te percjellesit te fazes (4-2,5-1,5mm2)

Shënime

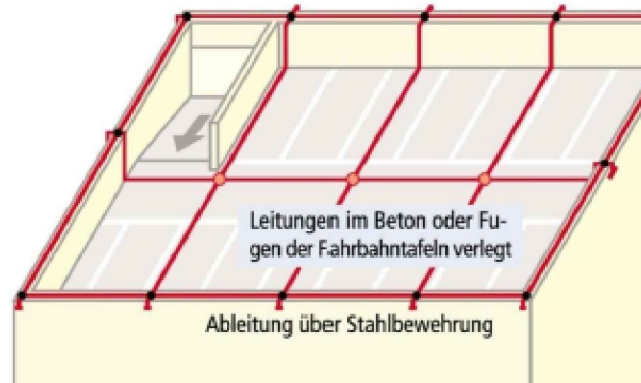
Projektimi	E. BEJLERI
Arkitekt	I. BEJLERI
Arkitekt	K. DEMAJ
Arkitekt	A. HALILAJ
Konstruktor	M. HALILAJ
Ing. Elektrik	V. HOXHA
Ing. Hidroteknik	E. CANO
Ing. Mekanik	D. BUZI

DETAJE TE SISTEMIT RRUFEPRITES

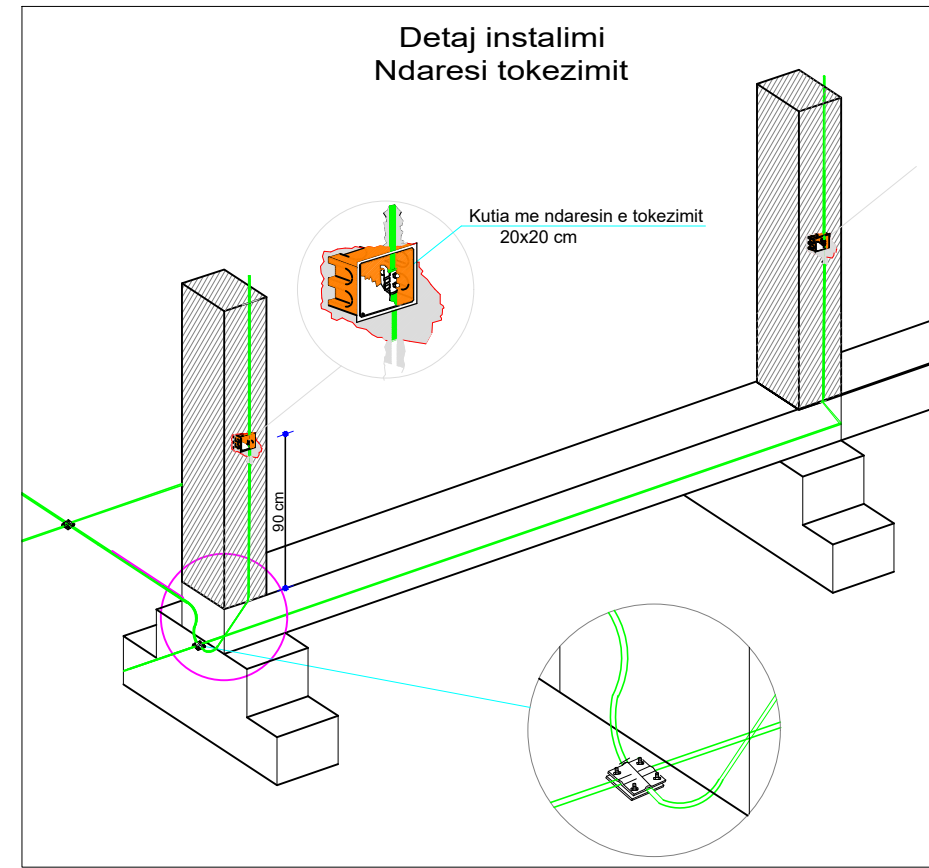
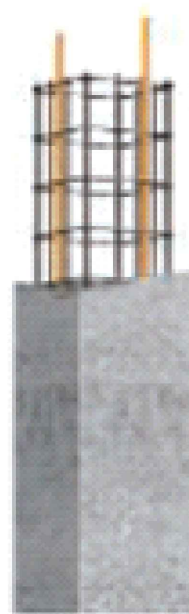
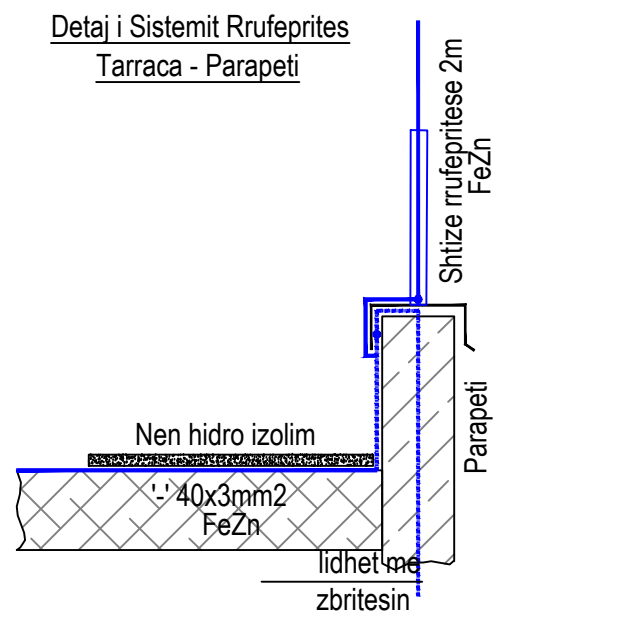
Menyrat e lidhjes se hekurit te struktures prej betoni me percj. te tokes .



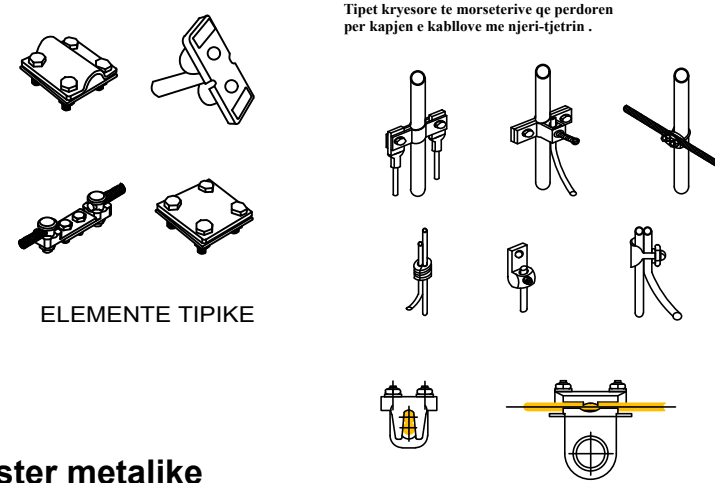
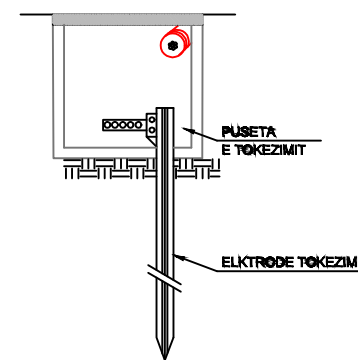
SISTEMI RRUFEPRITES, DETAJE



Detaj i Sistemit Rrufeprites
Tarraca - Parapeti

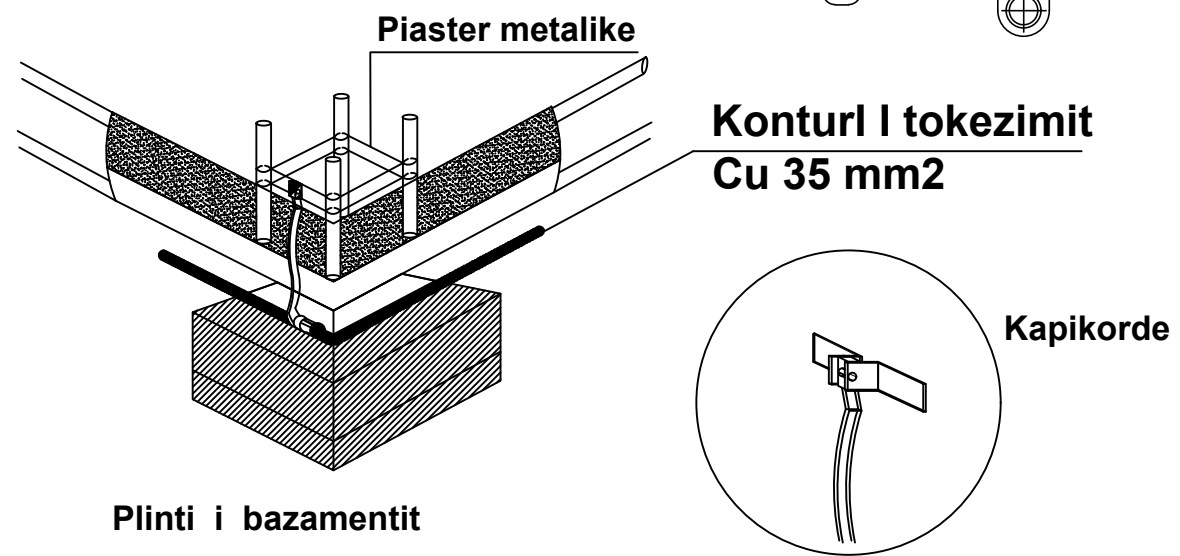


Tokezimi



Tipet kryesore te morsterive qe perdoren per kapjen e kablove me njeri-tjetrin .

ELEMENTE TIPIKE



Lidhja e konturit te tokezimit me bashkuesit ne forme unaze ne pikat e lidhjes me hekurin e kollones betonit



PARKU TEMATIK KULTUROR "TIRANA ART GARDEN"

Shënim

Projektant	E. BEJLERI
Arkitekt	I. BEJLERI
Arkitekt	K. DEMAJ
Arkitekt	A. HALILAJ
Konstruktore	M. HALILAJ
Ing. Elektrik	V. HOXHA
Ing. Hidroteknik	E. CANO
Ing. Mekanik	D. BUZI

SHKALLA Z 06





PARKU TEMATIK
KULTUROR
"TIRANA ART GARDEN"

Shënim

PROJEKTI I MBROJTJES NDAJ ZJARRIT

E 02

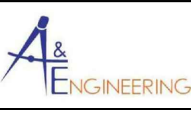
PARKU TEMATIK KULTUROR TIRANA ART GARDEN



Projektoi	E. BEJLERI
Arktekt	I. BEJLERI
Arktekt	K. DEMAJ
Arktekt	A. HALILAJ
Konstruktor	M. HALILAJ
Ing. Elektrik	V. HOXHA
Ing. Hidroteknik	E. CANO
Ing. Mekanik	D. BUZI

SHIFALLA

Z 00

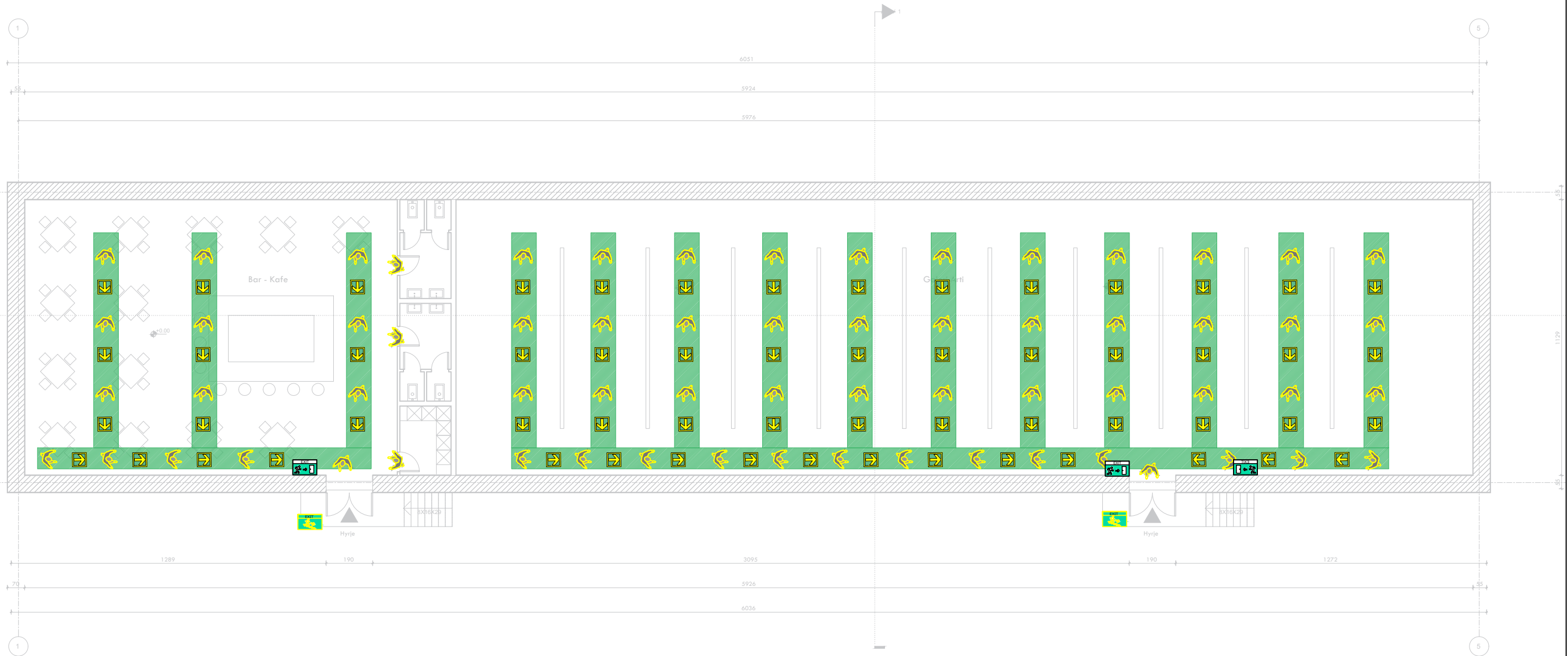


PLANIMETRIA E EVAKUIMIT DHE EMERGJENCES



PARKU TEMATIK
KULTUROR
"TIRANA ART GARDEN"

Shënim

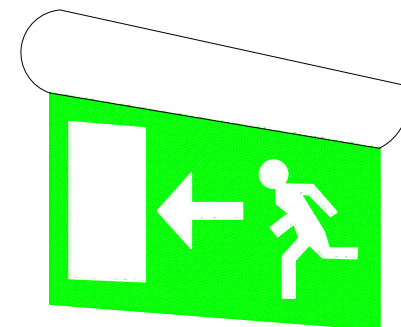


Projektant	E. BEJLERI
Arkitekt	I. BEJLERI
Arkitekt	K. DEMAJ
Arkitekt	A. HALILAJ
Konstruktor	M. HALILAJ
Ing. Elektrik	V. HOXHA
Ing. Hidroteknik	E. CANO
Ing. Mekanik	D. BUZI

SHKALLA
1 : 175

Z 01

TABELE EMERGJENCE
MONTIM I VARUR



KKAA
KONSTRUKTORI I KLASËS

**FONDI SHQIPTAR
I ZHVILLIMIT**

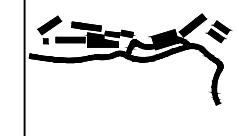
**A&E
ENGINEERING**

SON

- LEGJENDA**
- DREJTIM LARGIMI
 - DALJE EMERGJENCE
 - SHKALLE LARGIMI NGA ZJARRI
 - INDIVID DUKE IU DREJTUAR DALJEVE TE EMERGJENCES

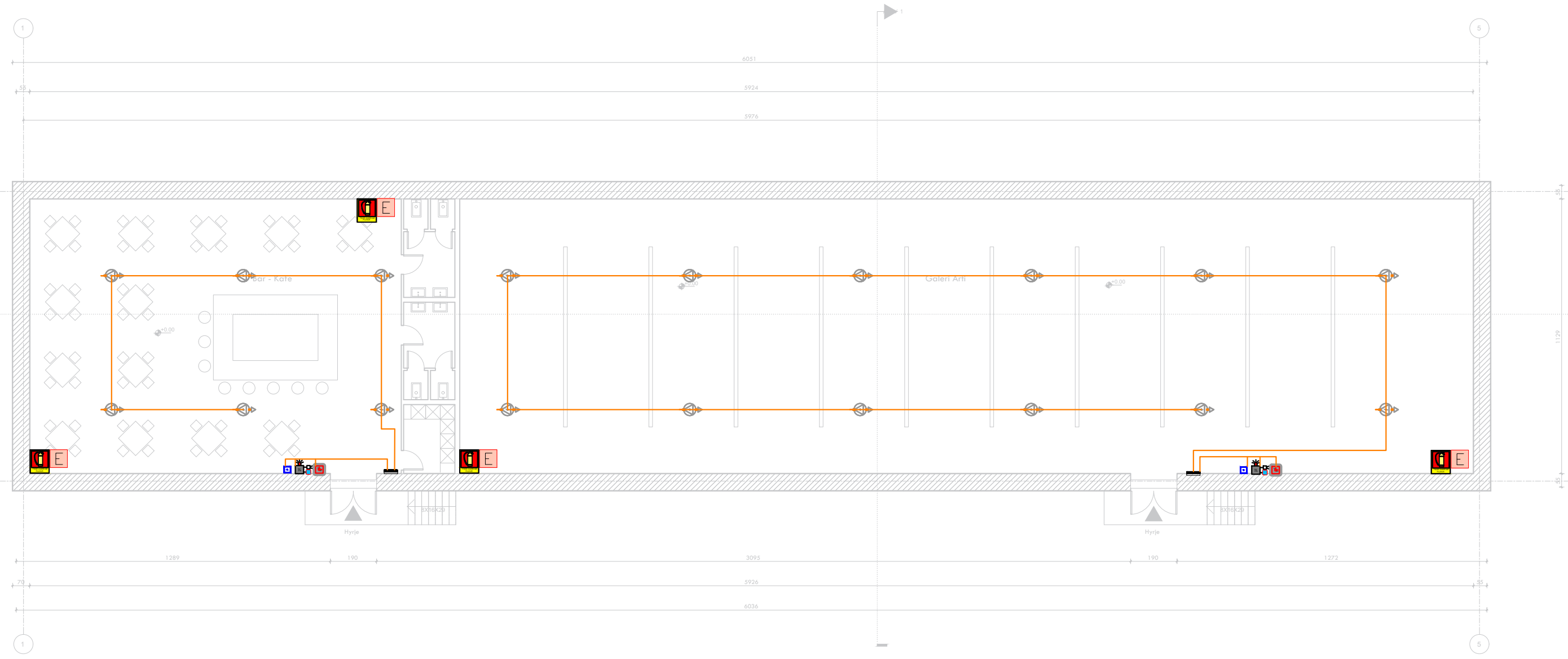
SHENIM:
NE RASTE EMERGJENCE PERDORNI SHKALLET PER TE ZBRITUR
SHTYPNI BUTONIN "ALARM ZJARR" OSE "BJERINI ZILES"
TELEFONONI 128

PLANIMETRIA E IMPIANTIT TE MBROJTJES NDAJ ZJARRIT



PARKU TEMATIK
KULTUROR
"TIRANA ART GARDEN"

Shënim



Projektant	E. BEJLERI
Arkitekt	I. BEJLERI
Arkitekt	K. DEMAJ
Arkitekt	A. HALILAJ
Konstruktore	M. HALILAJ
Ing. Elektrik	V. HOXHA
Ing. Hidroteknik	E. CANO
Ing. Mekanik	D. BUZI

SHIFALLA
1 : 175

Z 02

KKAA

FONDI SHQIPTAR
I ZHVILLIMIT

A&ENGINEERING

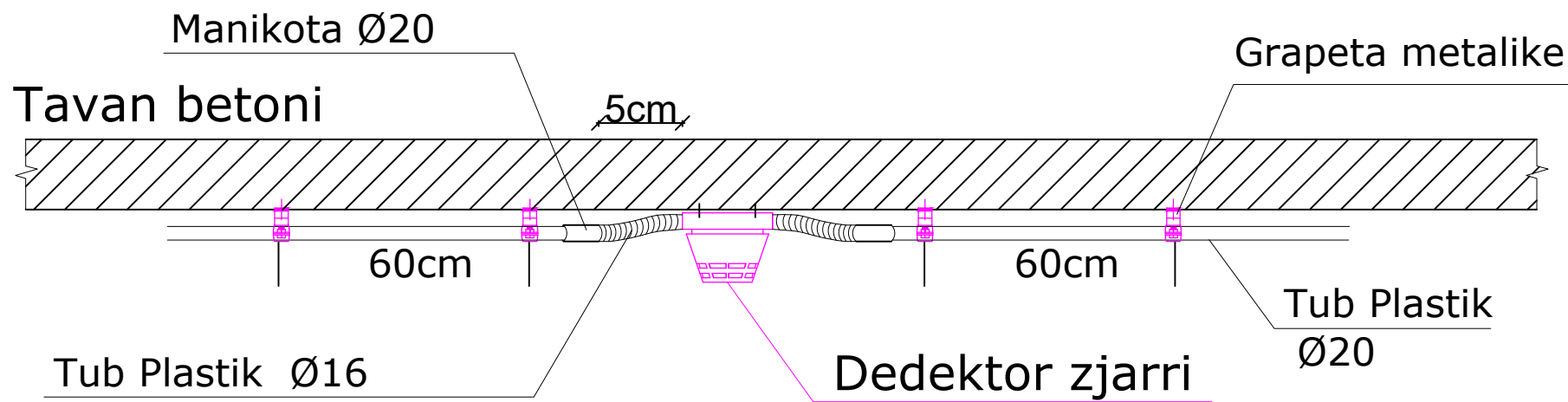
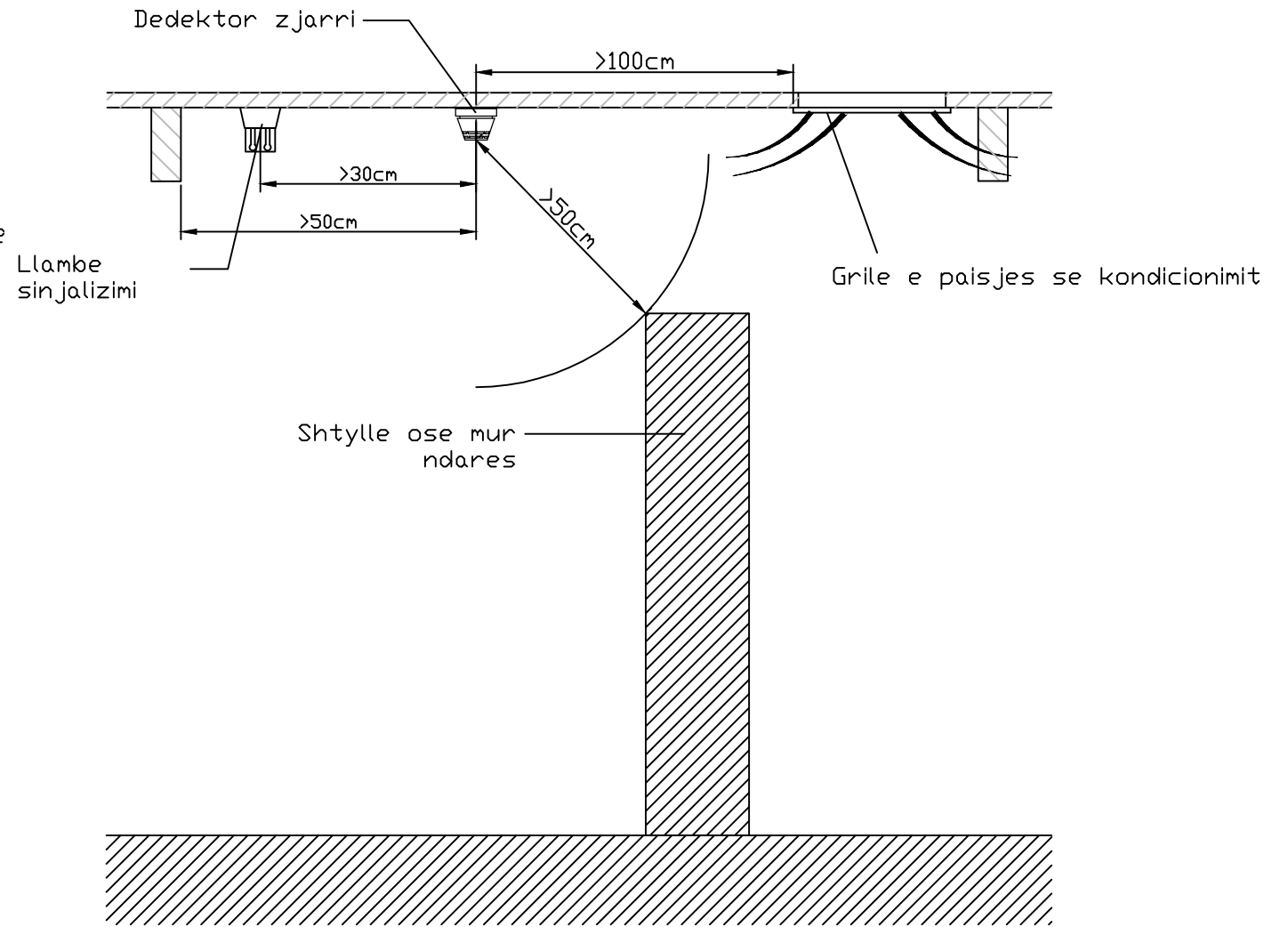
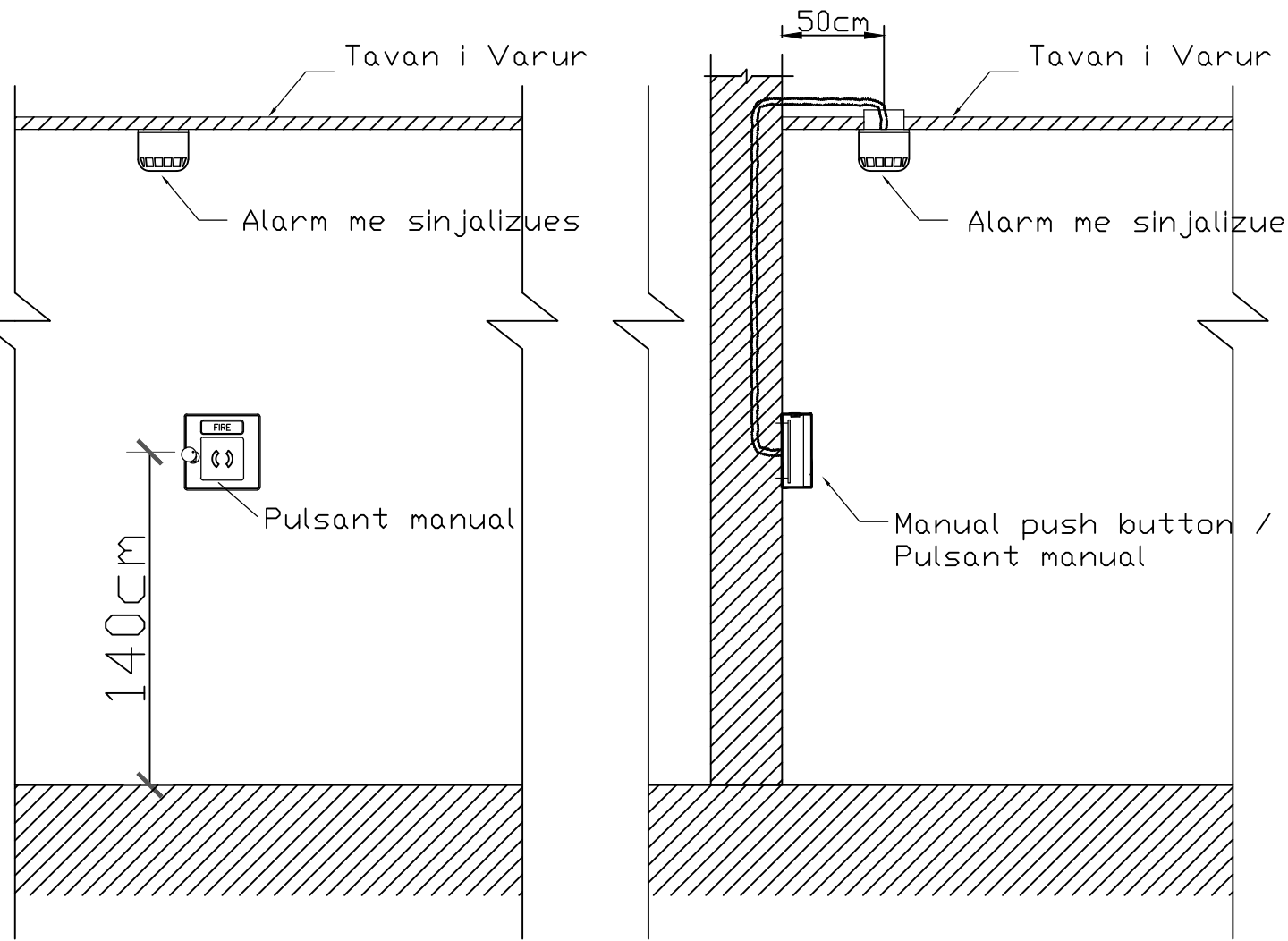
SON

LEGJENDE

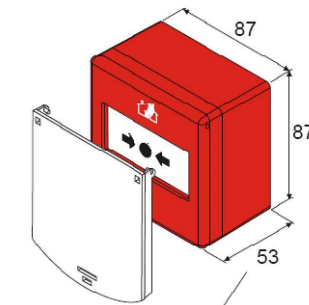
	DETEKTOR ZJARRI MONTUAR NE TAVAN
	PIKE THIRRJE MANUALE ME BUTON (C'AKTIVIZIMI)
	SIRENE ZJARRI 105 dB/24V
	PIKE THIRRJE MANUALE ME CELES (C'AKTIVIZIMI)
	KABELL ELEKTRIK SHPERNDARES 3x1.5 mm ²
	PANELI ELEKTRIK I KATIT PERDHE

SHENIM:
NE RASTE EMERGJENCE PERDORNI SHKALLET PER TE ZBRITUR
SHTYPNI BUTONIN "ALARM ZJARR" OSE "BJERINI ZILES"
TELEFONONI 128

PLANIMETRIA E IMPIANTIT TE MBROJTJES NDAJ ZJARRIT



Detektor tymi



60 with protective cover

Buton alarm zjarri



PARKU TEMATIK
KULTUROR
"TIRANA ART GARDEN"

Shënim

Projektimi	E. BEJLERI
Arkitekt	I. BEJLERI
Arkitekt	K. DEMAJ
Arkitekt	A. HALILAJ
Konstruktore	M. HALILAJ
Ing. Elektrik	V. HOXHA
Ing. Hidroteknik	E. CANO
Ing. Mekanik	D. BUZI

SHALLA
1 : 20

Z 03

KKAA

FONDI SHQIPTAR
I ZHVILLIMIT

A&E
ENGINEERING

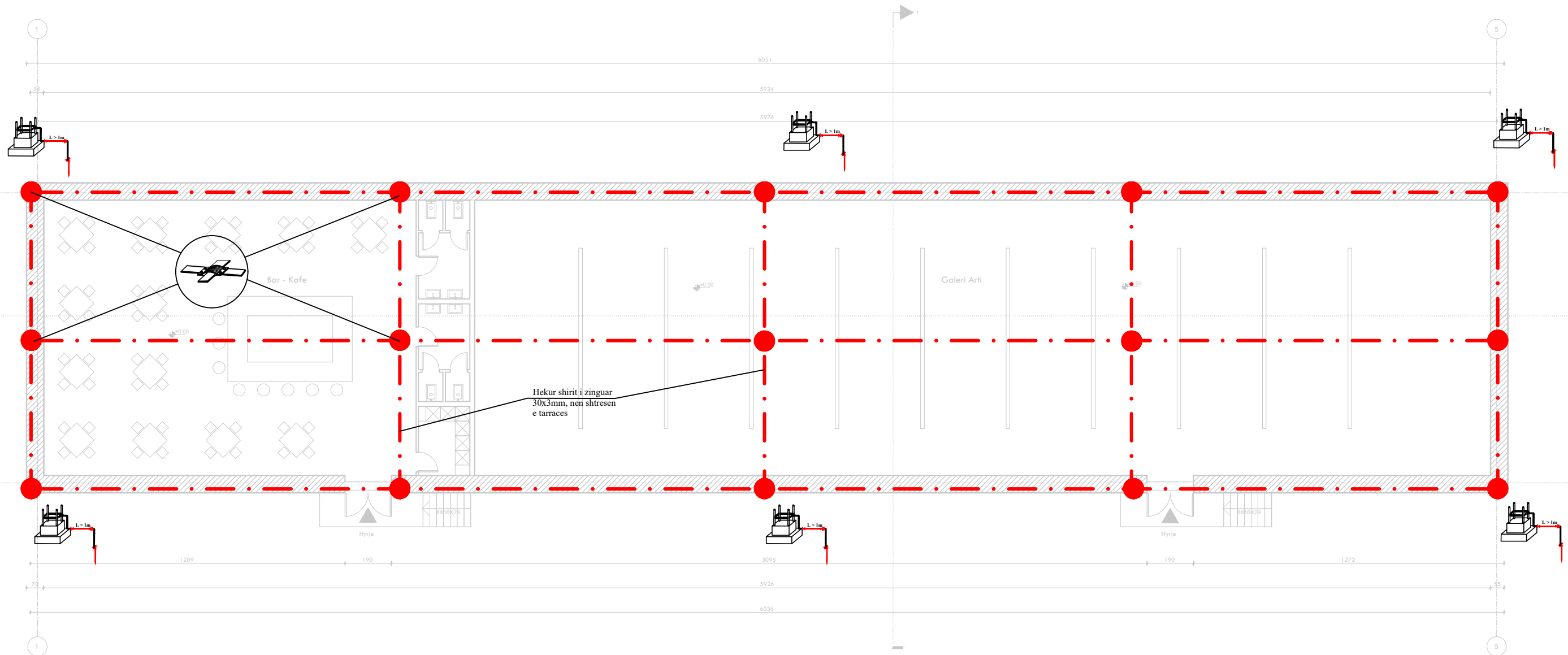
SON

SISTEMI RRUFEPRITES



PARKU TEMATIK
KULTUROR
"TIRANA ART GARDEN"

Shënim

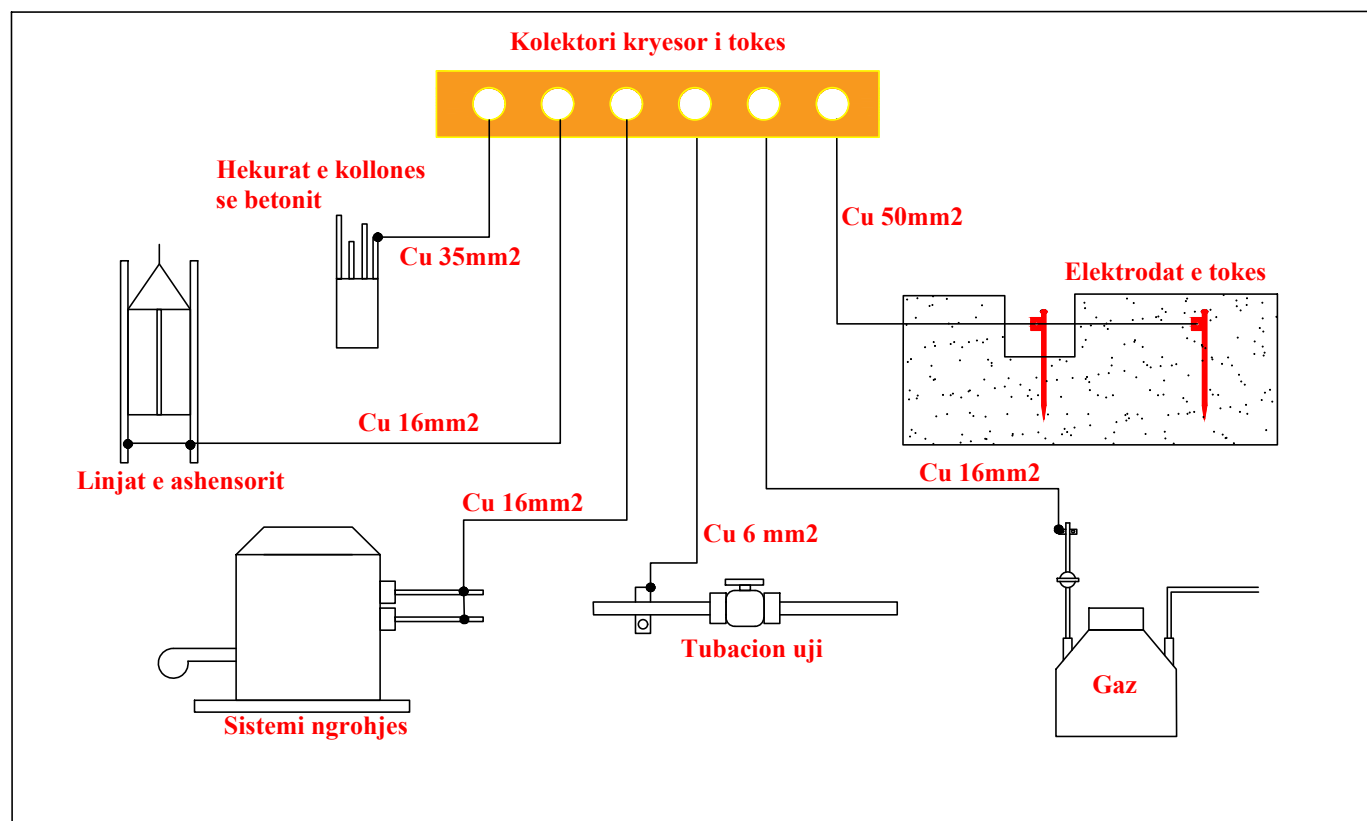


Projektimi	E. BEJLERI
Arkititekt	I. BEJLERI
Arkititekt	K. DEMAJ
Arkititekt	A. HALILAJ
Konstruktori	M. HALILAJ
Ing. Elektrik	V. HOXHA
Ing. Hidroteknik	E. CANO
Ing. Mekanik	D. BUZI

SHIFRA	Z 04
1 : 175	



DETAJE E KUIPOTENCIALIZIMI

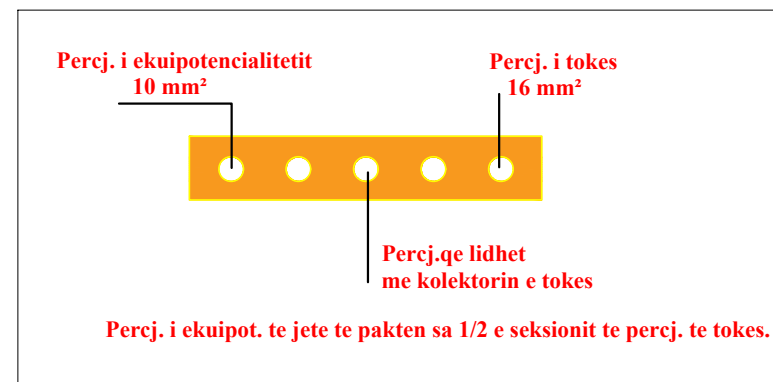
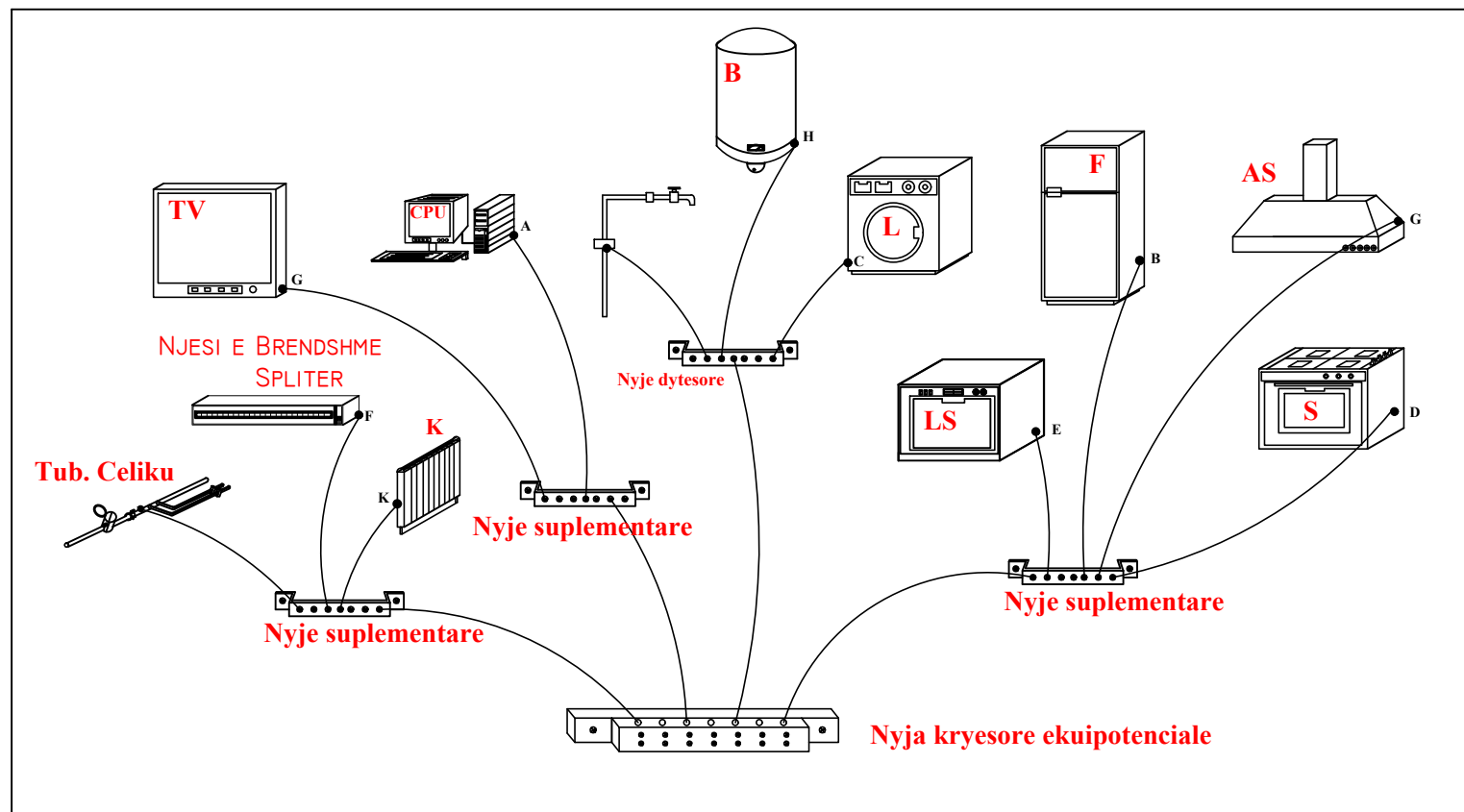


Shenime teknike

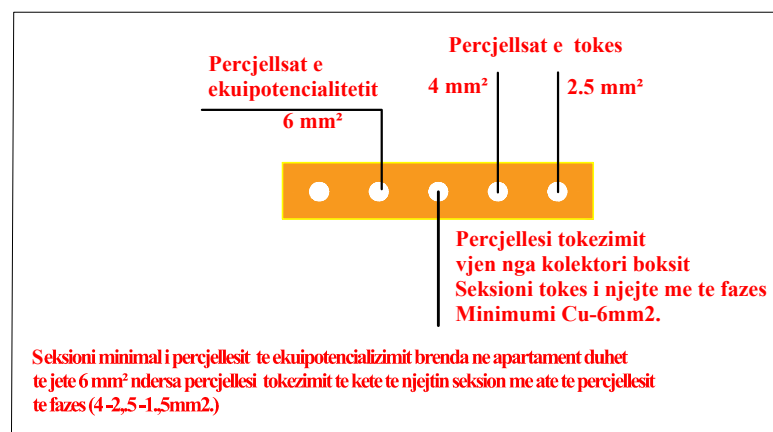
Lidhjet equipotentiale duhet te sigurojne barazimin potencial kundrejt tokës te te gjithë pjeseve metalike ne ndertese qe nuk jane nen tension (tuba metalike të sistemit të ujit, ngrohjes dhe gazit, bazamentet e ndryshme, etj.), por qe mund te bien ne tension ne rast avarie. Menytrat e realizimit te sistemit te equipotencializimit jepen ne kete flete si detaje. Lidhjet do të kryhen sipas SSH HD 60364 dhe SSH EN 62305 si vijon:

Shenime teknike

Sistemi tokezimit te perseritur te realizohet sipas detajeve te dhena ne projekt ne hyrjen e strukturave duke përdorur tokëzim të veçantë. Rezistenca e tokezimit duhet te jete jo me e madhe se 2om. Perpara dorezimit vlere e rezistences se tokezimit duhet te matet. Ne rast se vlere e saj del me e madhe atehere duhet te shtohet numri i elektrodave ose te behet perpunimi tokes per te rritur percjellshmerine se saj. Per matje sistemi tokezimit duhet te kete ne hyrje ndaresin e tokezimit dhe i gjithë sistemi duhet te realizohet sipas detajeve te dhena ne projekt.



Seksioni minimal i percjellesit te equipotencializimit ne instalimet jashte apartamentit duhet te jete sa 1/2 e seksionit te percjellesit te tokes por ne cdo rast jo me i vogel se 6mm2



Seksioni minimal i percjellesit te equipotencializimit brenda ne apartament duhet te jete 6 mm² ndersa percjellsa tokezimit te kete te njejtin seksion me ate te percjellesit te fazes (4-2,5-1,5mm2)



Shënime

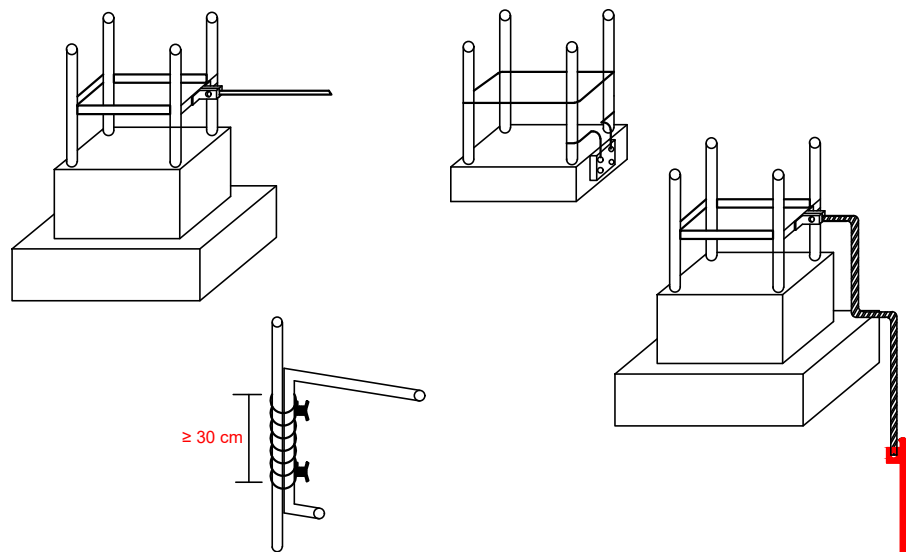
Projektimi	E. BEJLERI
Arkitekt	I. BEJLERI
Arkitekt	K. DEMAJ
Arkitekt	A. HALILAJ
Konstruktor	M. HALILAJ
Ing. Elektrik	V. HOXHA
Ing. Hidroteknik	E. CANO
Ing. Mekanik	D. BUZI

SHALLA Z 05

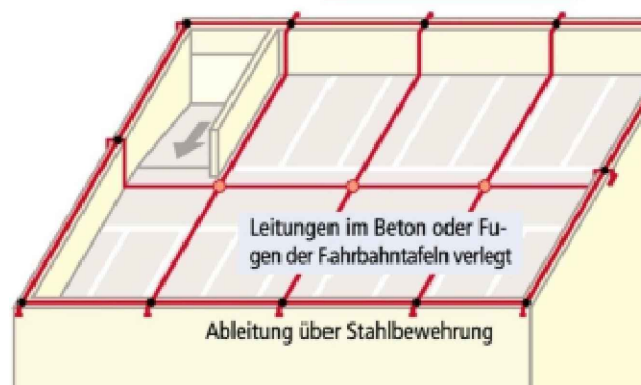


DETAJE TE SISTEMIT RRUFEPRITES

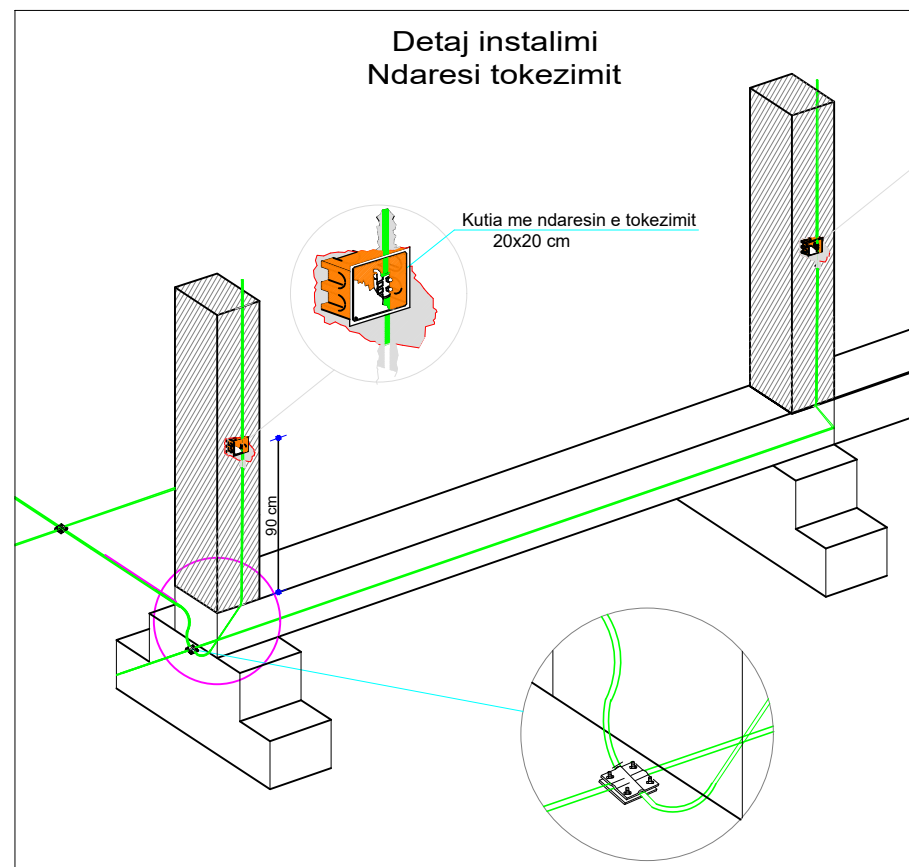
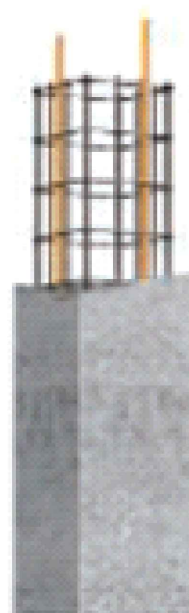
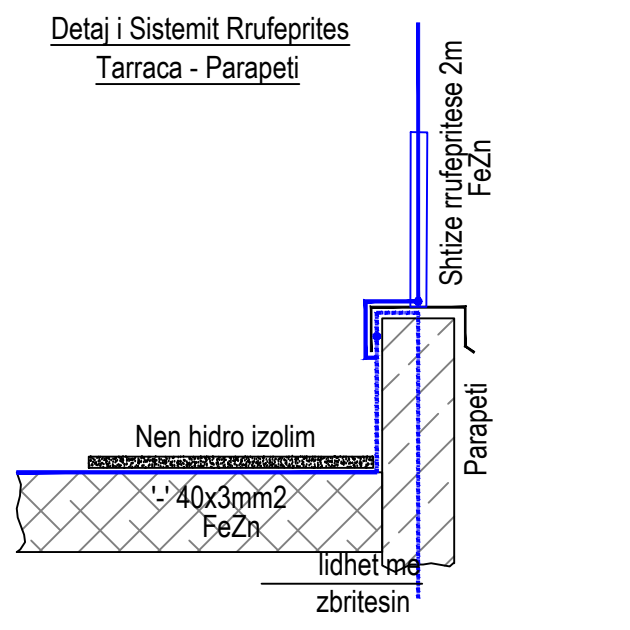
Menyrat e lidhjes se hekurit te struktures prej betoni me percj. te tokes .



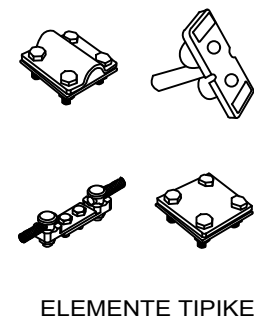
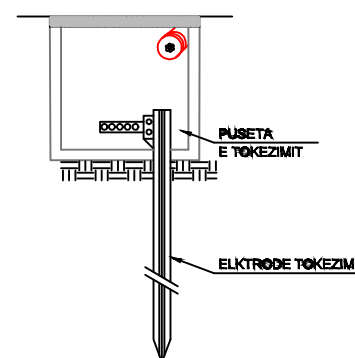
SISTEMI RRUFEPRITES, DETAJE



Detaj i Sistemit Rrufeprites
Tarraca - Parapeti

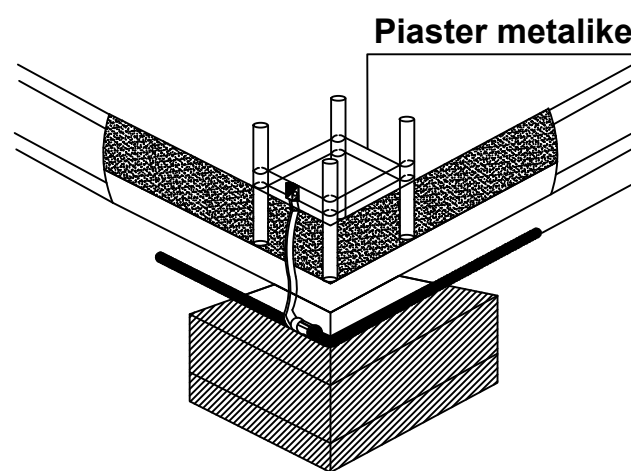
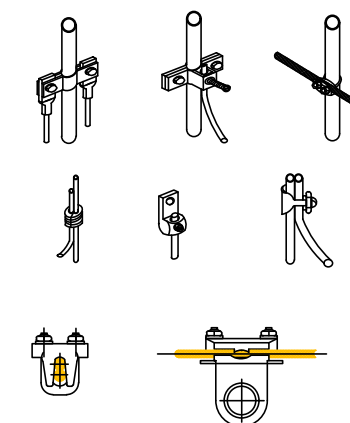


Tokezimi

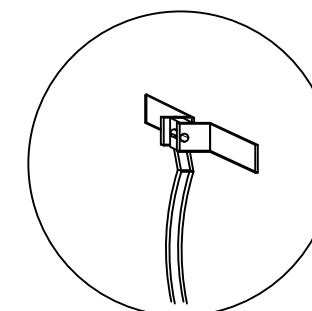


ELEMENTE TIPIKE

Tipet kryesore te morsterive qe perdoren per kapjen e kablove me njeri-tjetrin .

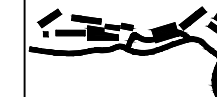


Konturi I tokezimit
Cu 35 mm²



Kapikorde

Lidhja e konturit te tokezimit me bashkuesit ne forme unaze ne pikat e lidhjes me hekurin e kollones betonit



PARKU TEMATIK
KULTUROR
"TIRANA ART GARDEN"

Shënim

Projektant	E. BEJLERI
Arkitekt	I. BEJLERI
Arkitekt	K. DEMAJ
Arkitekt	A. HALILAJ
Konstruktore	M. HALILAJ
Ing. Elektrik	V. HOXHA
Ing. Hidroteknik	E. CANO
Ing. Mekanik	D. BUZI

SHALLA Z 06

KKAA

FONDI SHQIPTAR
I ZHVILLIMIT

A&ENGINEERING

SON



PARKU TEMATIK
KULTUROR
"TIRANA ART GARDEN"

Shënim

PROJEKTI I MBROJTJES NDAJ ZJARRIT

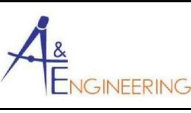
E 03

PARKU TEMATIK KULTUROR TIRANA ART GARDEN



Projektant	E. BEJLERI
Arktekt	I. BEJLERI
Arktekt	K. DEMAJ
Arktekt	A. HALILAJ
Konstruktor	M. HALILAJ
Ing. Elektrik	V. HOXHA
Ing. Hidroteknik	E. CANO
Ing. Mekanik	D. BUZI

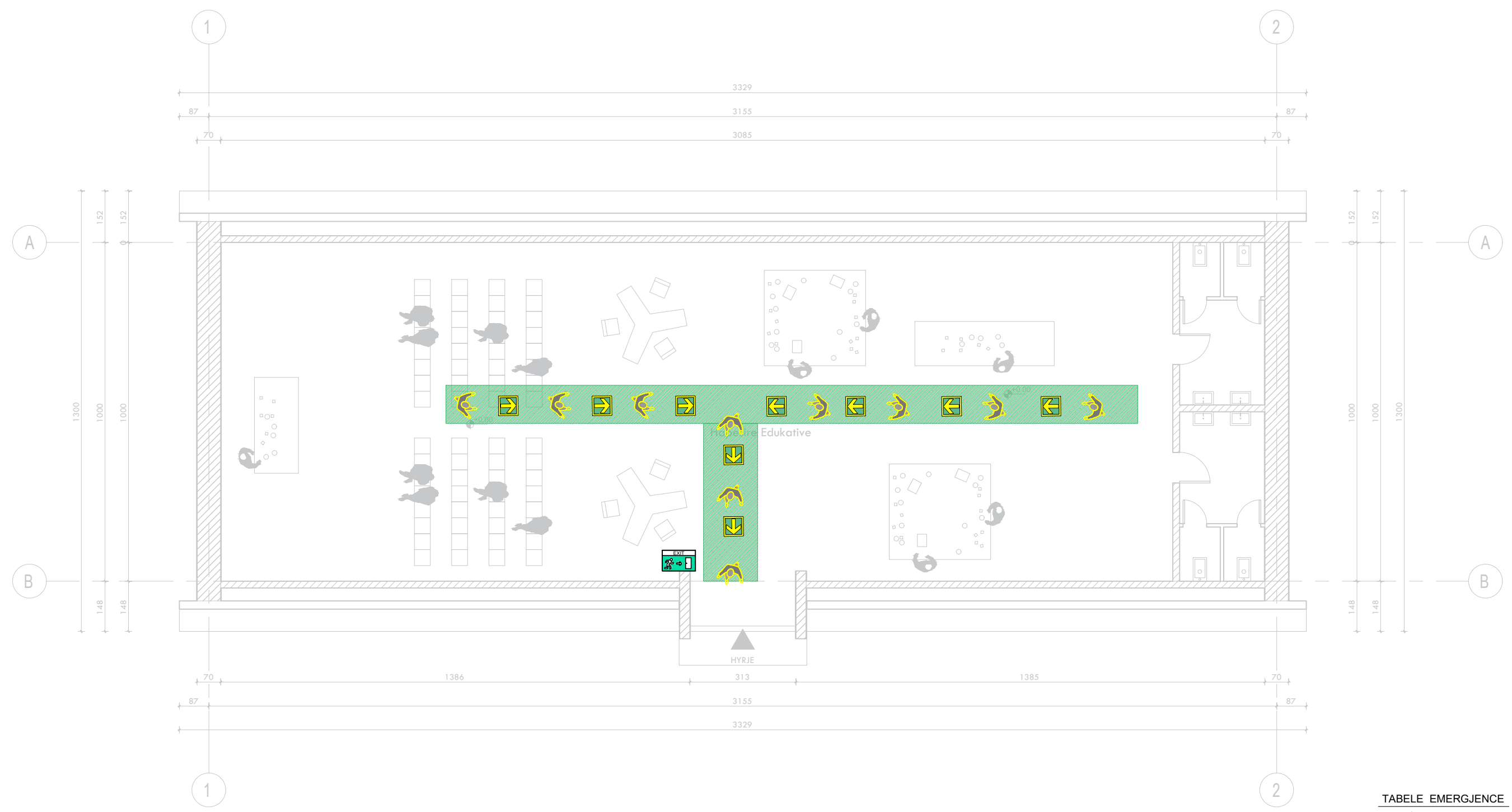
SHKALLA	Z 00
---------	------



PLANIMETRIA E EVAKUIMIT DHE EMERGJENCES



Shënim

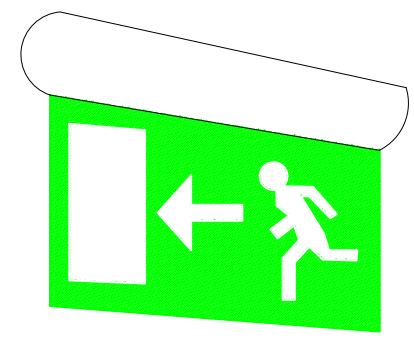


Projektor	E. BEJLERI
Arkitekt	I. BEJLERI
Arkitekt	K. DEMAJ
Arkitekt	A. HALILAJ
Konstruktore	M. HALILAJ
Ing. Elektrik	V. HOXHA
Ing. Hidroteknik	E. CANO
Ing. Mekanik	D. BUZI

SHIFALLA
1 : 125

Z 01

TABELE EMERGJENCE
MONTIM I VARUR



- LEGJENDA**
- DREJTIM LARGIMI
 - DALJE EMERGJENCE
 - SHKALLE LARGIMI NGA ZJARRI
 - INDIVID DUKE IU DREJTUAR DALJEVE TE EMERGJENCES

SHENIM:
NE RASTE EMERGJENCE PERDORNI SHKALLET PER TE ZBRITUR SHTYPNI BUTONIN "ALARM ZJARR" OSE "BJERINI ZILES" TELEFONONI 128

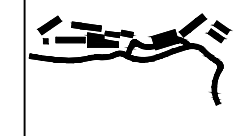
KKAA
KONSTRUKTORE

FONDI SHQIPTAR I ZHVILLIMIT

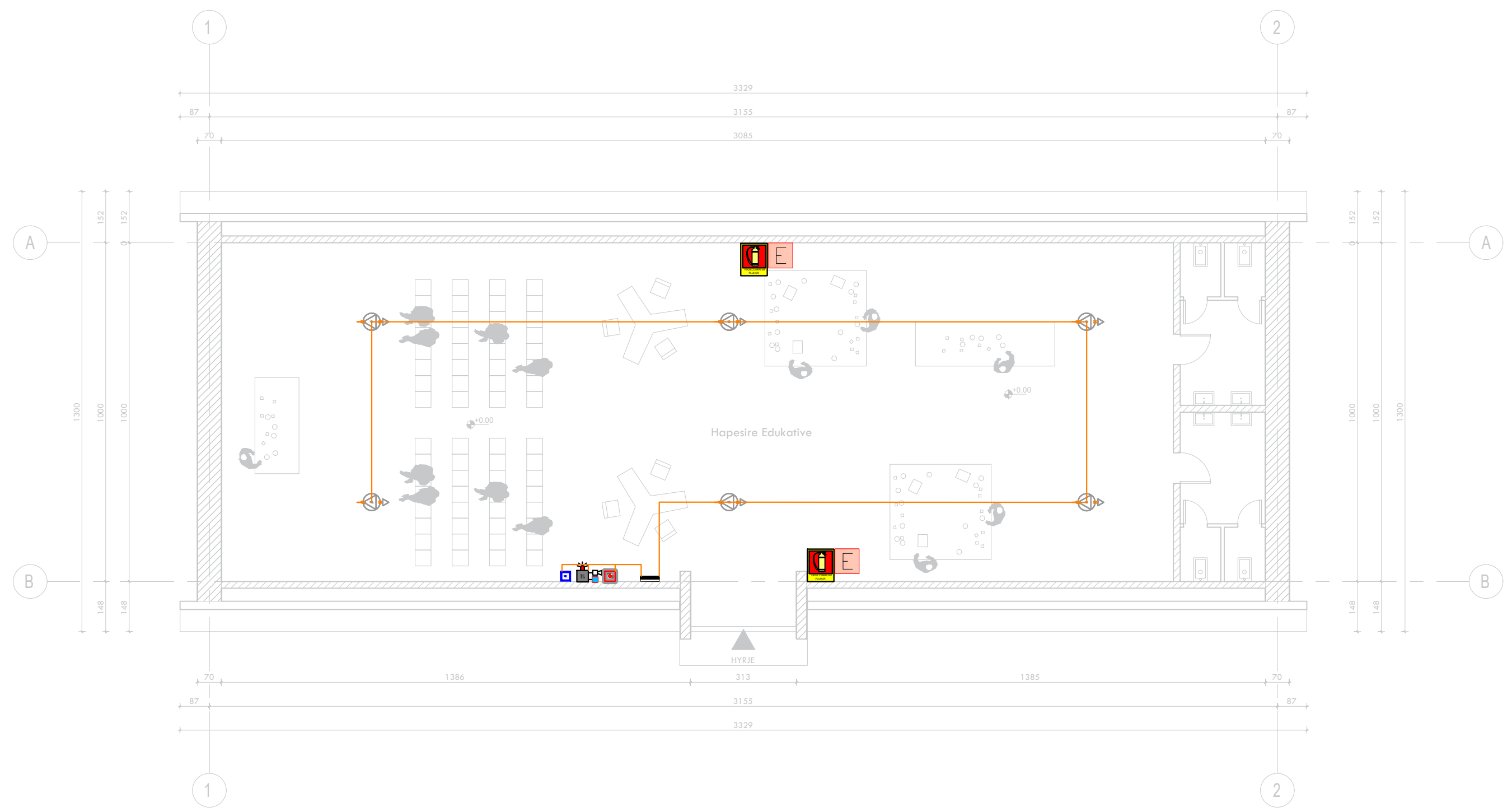
A&ENGINEERING

SON

PLANIMETRIA E IMPIANTIT TE MBROJTJES NDAJ ZJARRIT



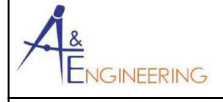
PARKU TEMATIK
KULTUROR
"TIRANA ART GARDEN"



Shënim

Projektant	E. BEJLERI
Arkitekt	I. BEJLERI
Arkitekt	K. DEMAJ
Arkitekt	A. HALILAJ
Konstruktor	M. HALILAJ
Ing. Elektrik	V. HOXHA
Ing. Hidroteknik	E. CANO
Ing. Mekanik	D. BUZI

SHIFALLA
1 : 125

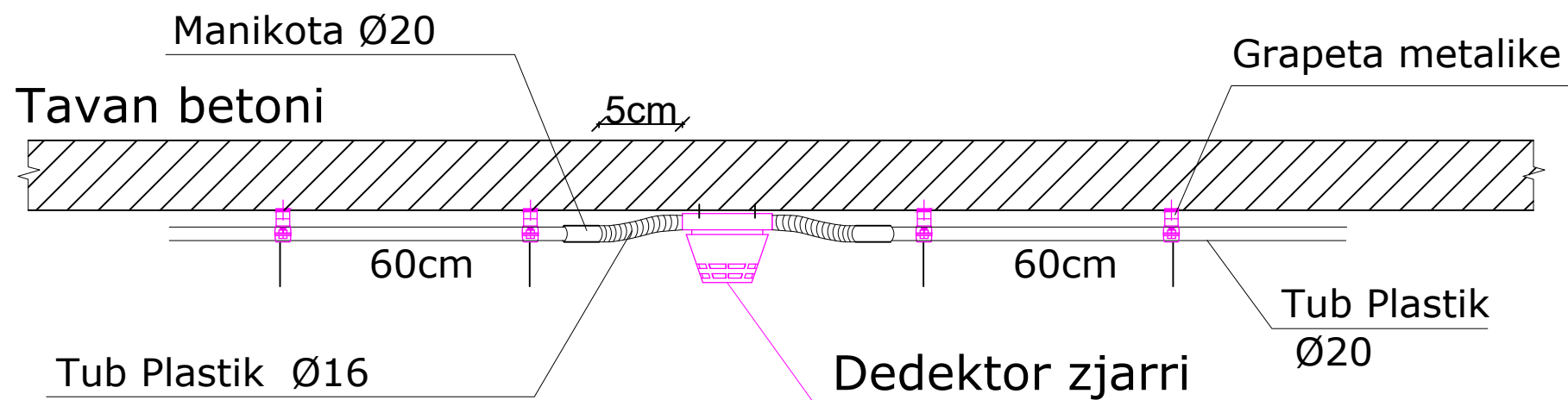
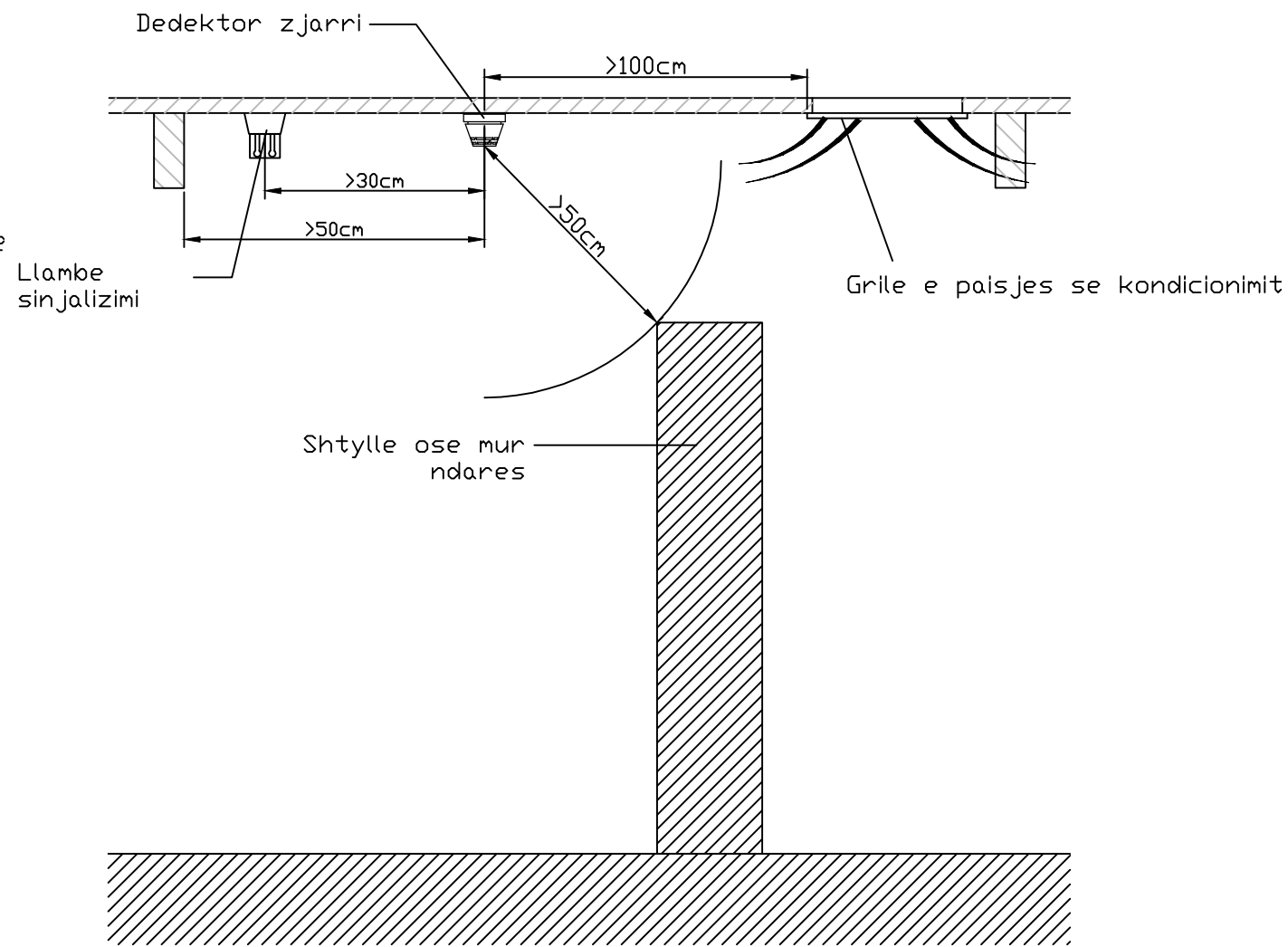
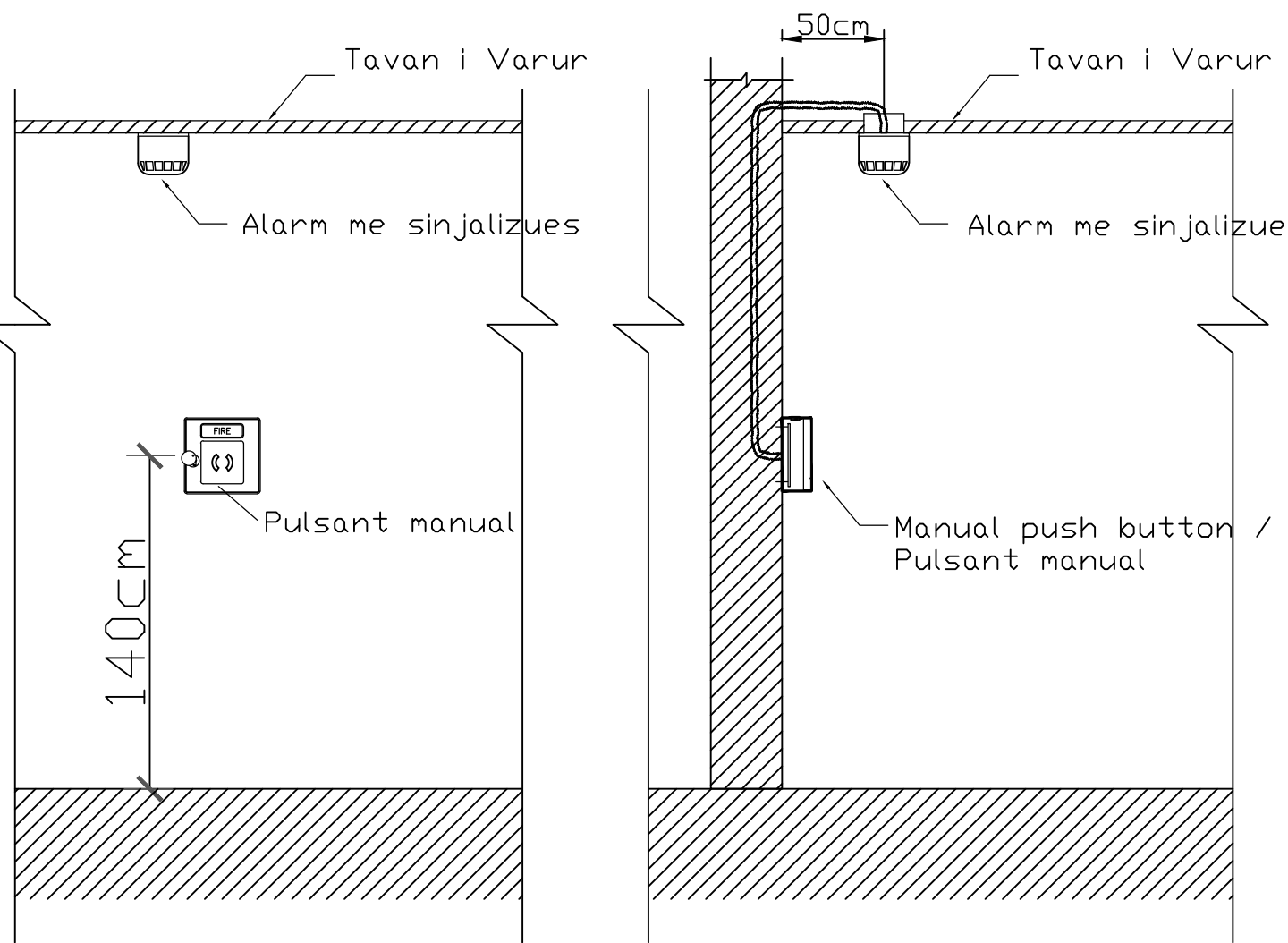


LEGJENDE

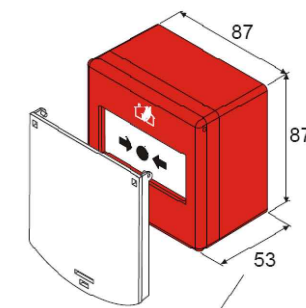
	DETEKTOR ZJARRI MONTUAR NE TAVAN
	PIKE THIRRJE MANUALE ME BUTON (C'AKTIVIZIM)
	SIRENE ZJARRI 105 dB/24V
	PIKE THIRRJE MANUALE ME CELES (C'AKTIVIZIM)
	KABELL ELEKTRIK SHPERNDARES 3x1.5 mm ²
	PANELI ELEKTRIK I KATIT PERDHE

SHENIM:
NE RASTE EMERGJENCE PERDORNI SHKALLET PER TE ZBRITUR
SHTYPNI BUTONIN "ALARM ZJARR" OSE "BJERINI ZILES"
TELEFONONI 128

PLANIMETRIA E IMPIANTIT TE MBROJTJES NDAJ ZJARRIT

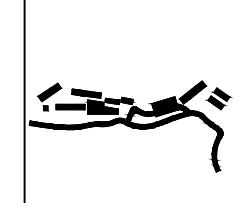


Detektor tymi



60 with protective cover

Buton alarm zjarri



PARKU TEMATIK KULTUROR "TIRANA ART GARDEN"

Shënim

Projektimi	E. BEJLERI
Arkitekt	I. BEJLERI
Arkitekt	K. DEMAJ
Arkitekt	A. HALILAJ
Konstruktor	M. HALILAJ
Ing. Elektrik	V. HOXHA
Ing. Hidroteknik	E. CANO
Ing. Mekanik	D. BUZI

SHALLA 1 : 20

Z 03

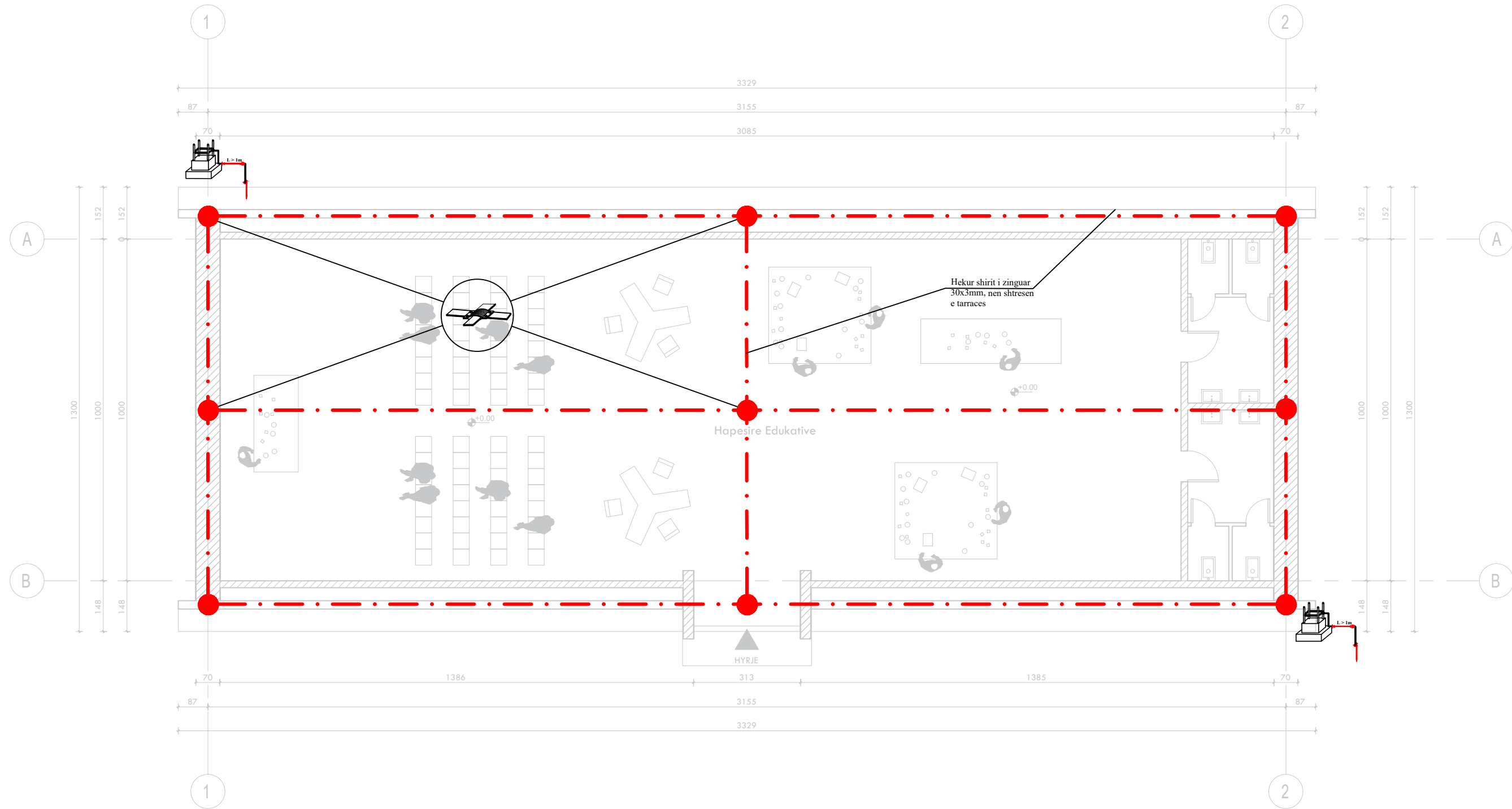
KKAA

FONDI SHQIPTAR I ZHVILLIMIT

A&ENGINEERING

SON

SISTEMI RRUFEPRITES



PARKU TEMATIK
KULTUROR
"TIRANA ART GARDEN"

Shënim

Projektant	E. BEJLERI
Arkitekt	I. BEJLERI
Arkitekt	K. DEMAJ
Arkitekt	A. HALILAJ
Konstruktor	M. HALILAJ
Ing. Elektrik	V. HOXHA
Ing. Hidroteknik	E. CANO
Ing. Mekanik	D. BUZI

SHIFALLA
1 : 125

Z 04

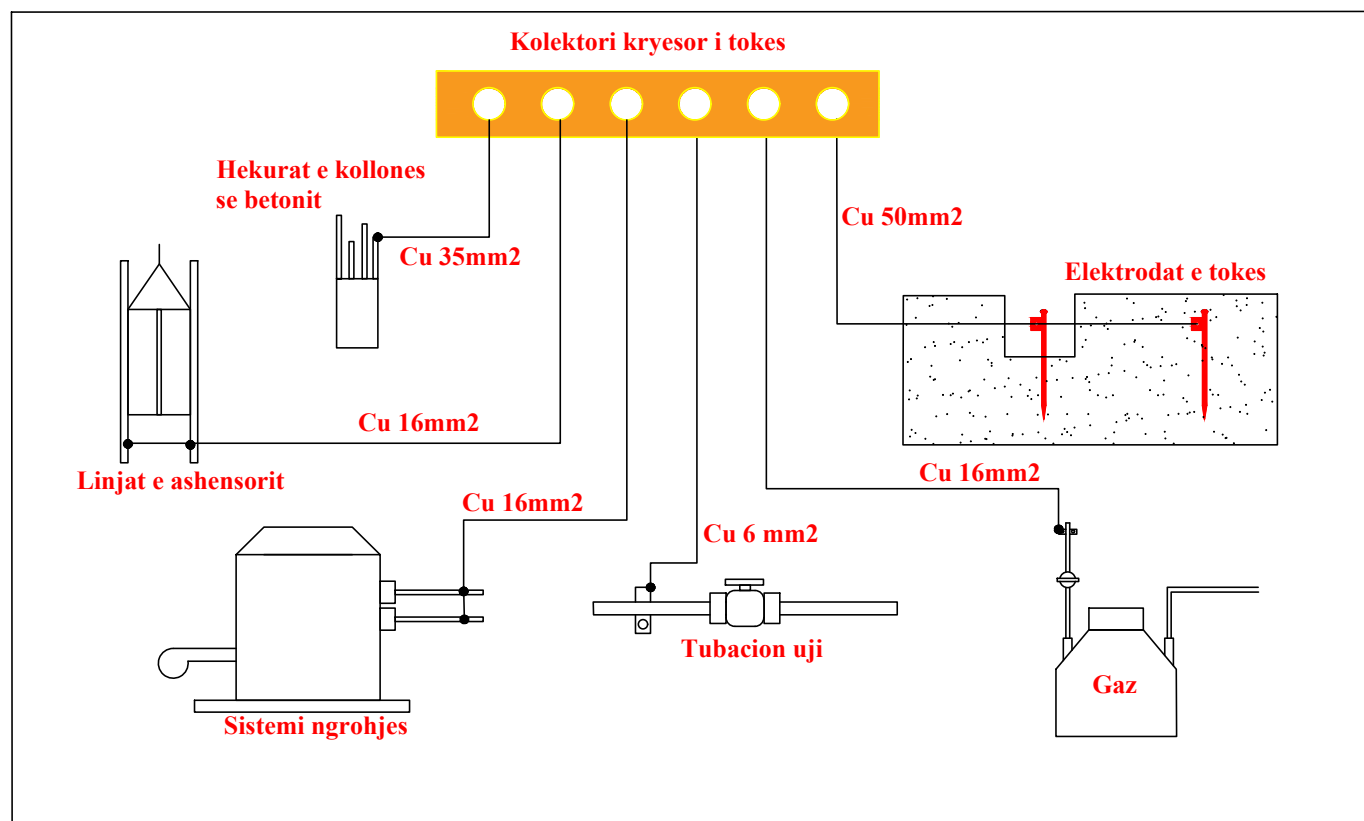
KKAA

FONDI SHQIPTAR
I ZHVILLIMIT

A&E
ENGINEERING

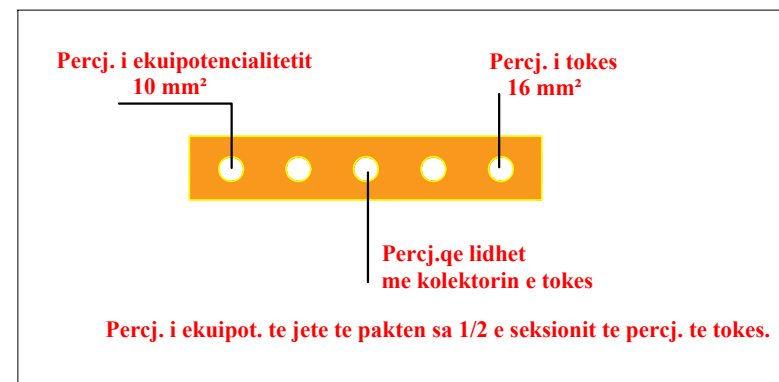
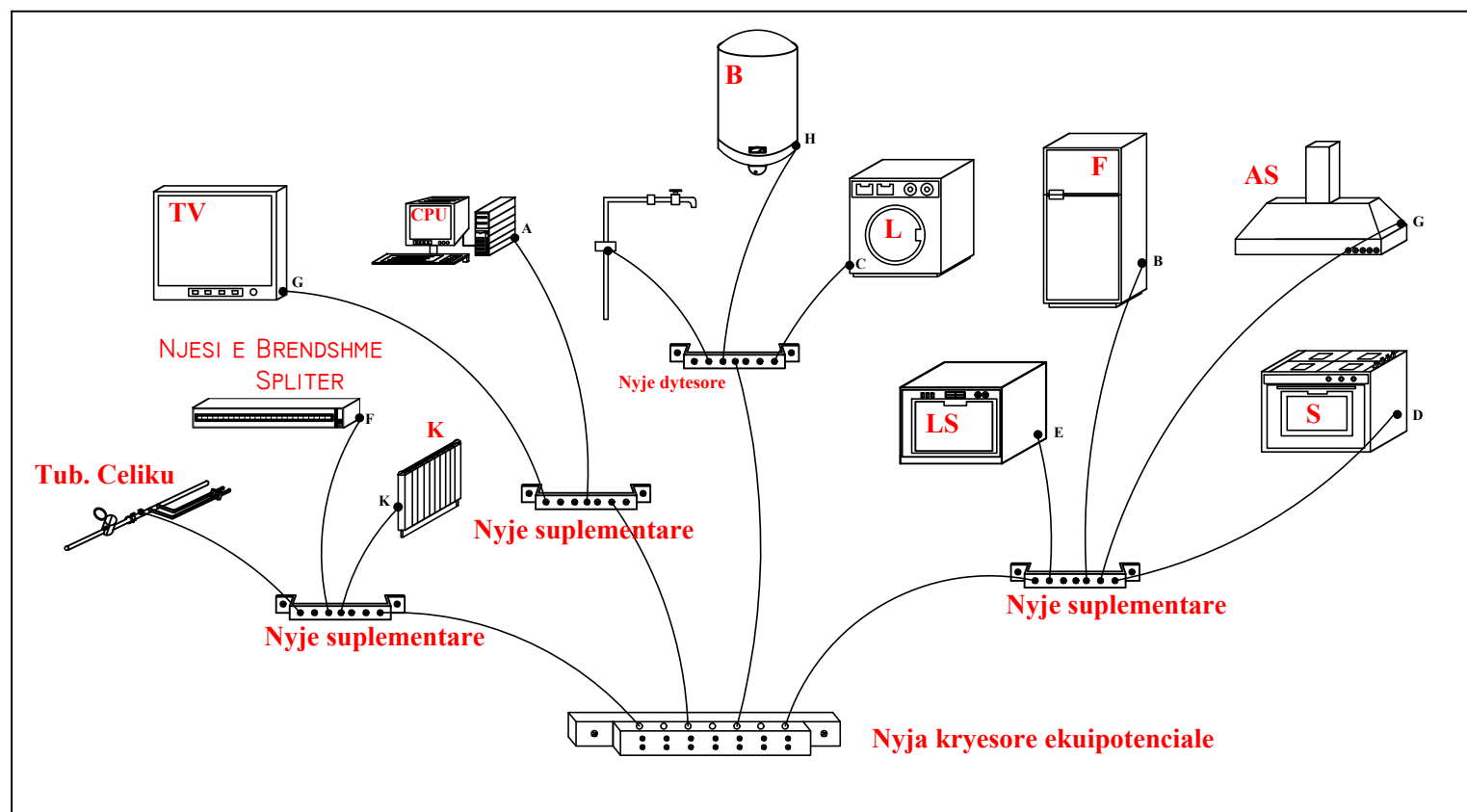
SON

DETAJE E KUIPOTENCIALIZIMI

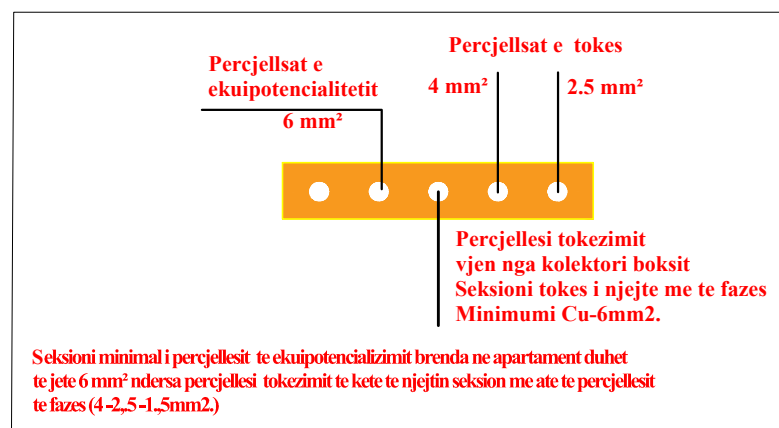


Shenime teknike
Lidhjet equipotentiale duhet te sigurojne barazimin potencial kundrejt tokës te te gjithë pjeseve metalike ne ndertese qe nuk jane nen tension (tuba metalike të sistemit të ujit, ngrohjes dhe gazit, bazamentet e ndryshme, etj.), por qe mund te bien ne tension ne rast avarie. Menytrat e realizimit te sistemit te ekuipotencializimit jepen ne kete flete si detaje. Lidhjet do të kryhen sipas SSH HD 60364 dhe SSH EN 62305 si vijon:

Shenime teknike
Sistemi tokezimit te perseritur te realizohet sipas detajeve te dhena ne projekt ne hyrjen e strukturave duke përdorur tokëzim të veçantë. Rezistenca e tokezimit duhet te jete jo me e madhe se 2om. Perpara dorezimit vlere e rezistences se tokezimit duhet te matet. Ne rast se vlere e saj del me e madhe atehere duhet te shtohet numri i elektrodave ose te behet perpunimi tokes per te rritur percjellshmerine se saj. Per matje sistemi tokezimit duhet te kete ne hyrje ndaresin e tokezimit dhe i gjithë sistemi duhet te realizohet sipas detajeve te dhena ne projekt.



Seksioni minimal i percjellesit te ekuipotencializimit ne instalimet jashte apartamentit duhet te jete sa 1/2 e seksionit te percjellesit te tokes por ne cdo rast jo me i vogel se 6mm2



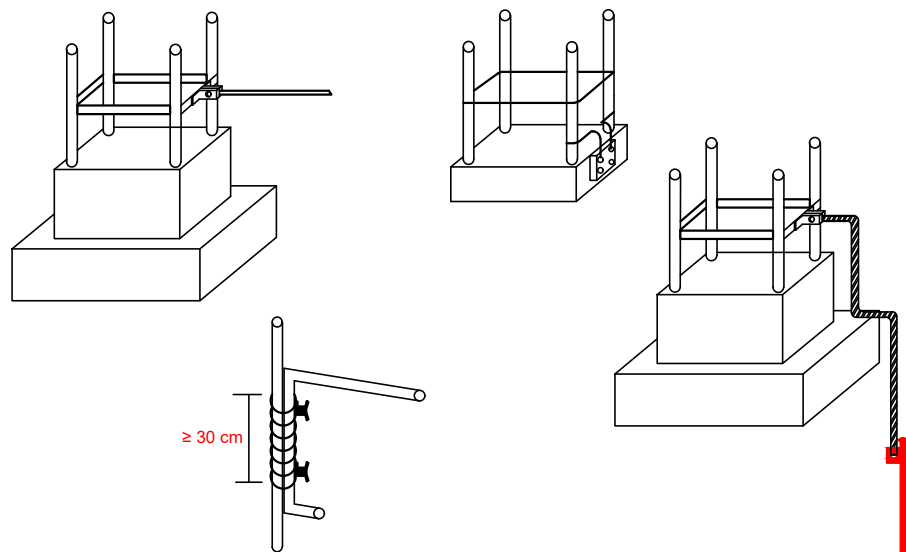
Seksioni minimal i percjellesit te ekuipotencializimit brenda ne apartament duhet te jete 6 mm² ndersa percjellsat tokezimit te kete te njejtin seksion me ate te percjellesit te fazes (4-2,5-1,5mm2)

Shënime

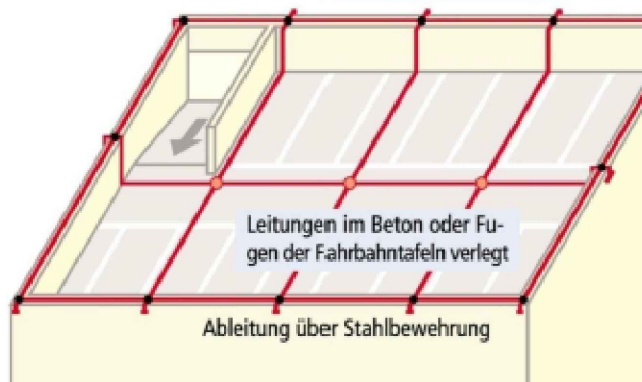
Projektimi	E. BEJLERI
Arkitekt	I. BEJLERI
Arkitekt	K. DEMAJ
Arkitekt	A. HALILAJ
Konstruktor	M. HALILAJ
Ing. Elektrik	V. HOXHA
Ing. Hidroteknik	E. CANO
Ing. Mekanik	D. BUZI

DETAJE TE SISTEMIT RRUFEPRITES

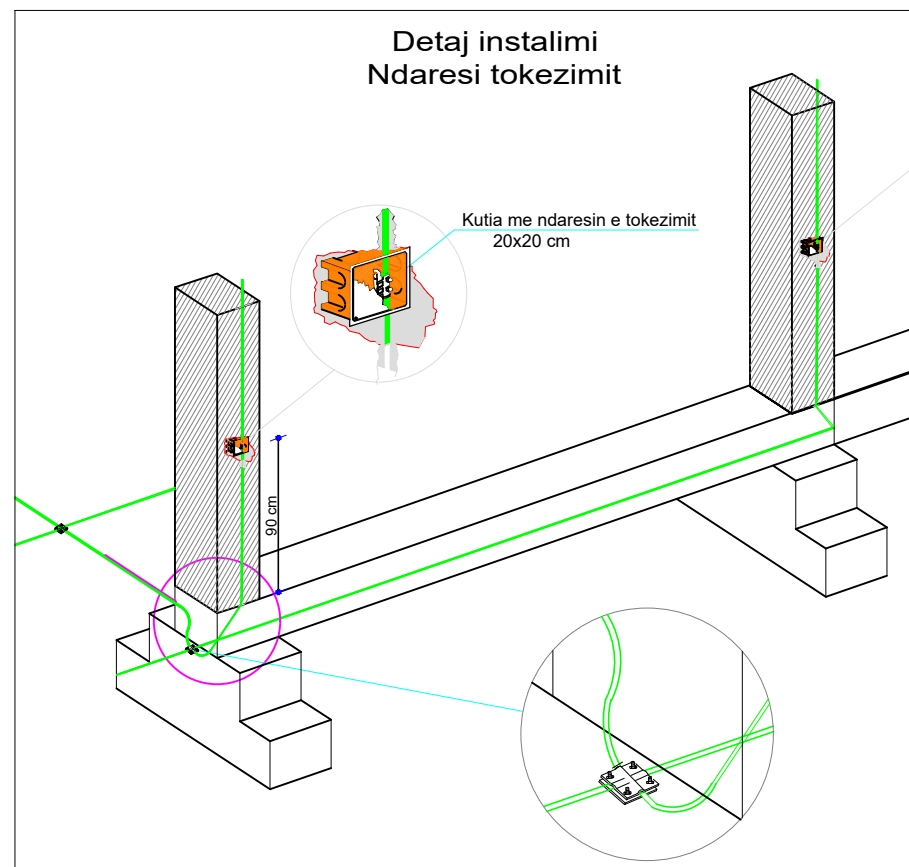
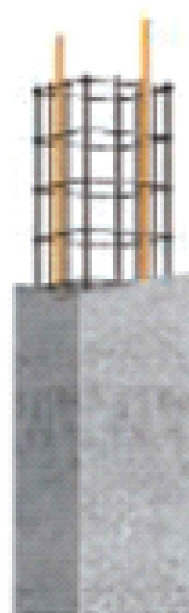
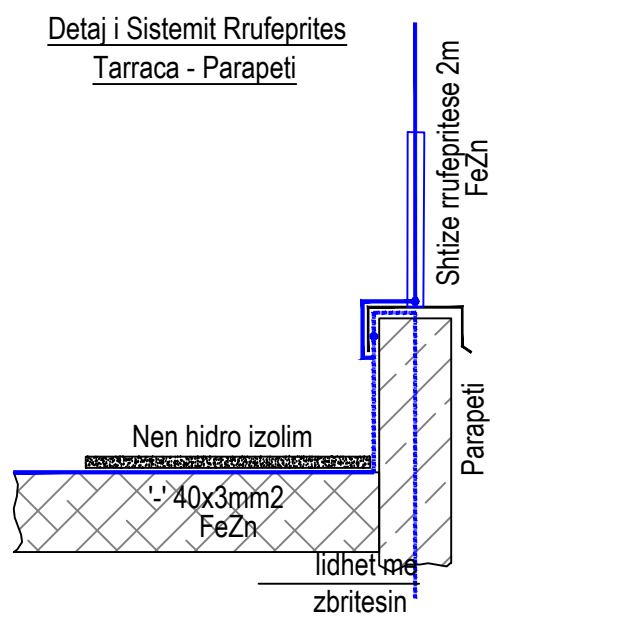
Menyrat e lidhjes se hekurit te struktures prej betoni me percj. te tokes .



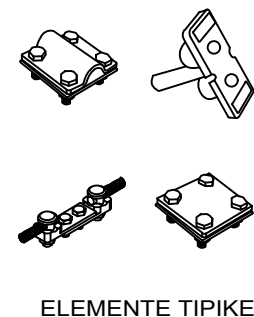
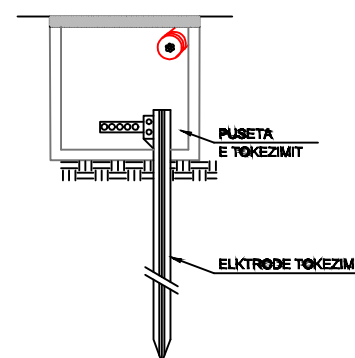
SISTEMI RRUFEPRITES, DETAJE



Detaj i Sistemit Rrufeprites
Tarraca - Parapeti

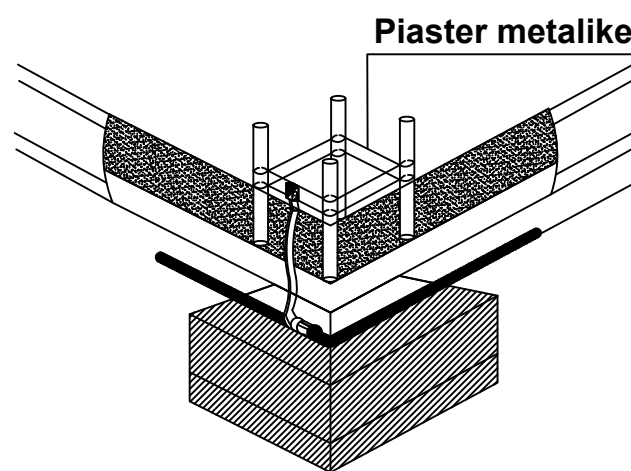
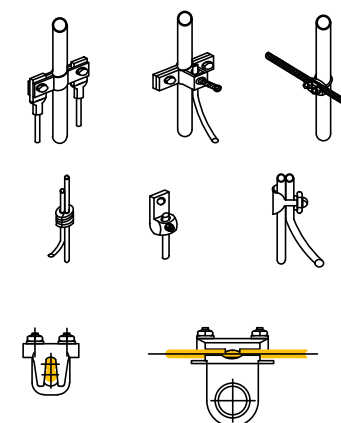


Tokezimi

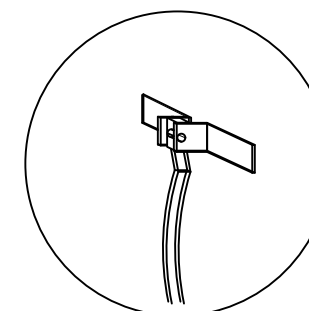


ELEMENTE TIPIKE

Tipet kryesore te morsterive qe perdoren per kapjen e kablove me njeri-tjetrin .



Konturi I tokezimit
Cu 35 mm²



Kapikorde

Lidhja e konturit te tokezimit me bashkuesit ne forme unaze ne pikat e lidhjes me hekurin e kollones betonit



PARKU TEMATIK
KULTUROR
"TIRANA ART GARDEN"

Shënim

Projektimi	E. BEJLERI
Arkititekt	I. BEJLERI
Arkititekt	K. DEMAJ
Arkititekt	A. HALILAJ
Konstruktori	M. HALILAJ
Ing. Elektrik	V. HOXHA
Ing. Hidroteknik	E. CANO
Ing. Mekanik	D. BUZI

SHALLA Z 06

KKAA

FONDI SHQIPTAR
I ZHVILLIMIT

A&ENGINEERING

SON



PARKU TEMATIK
KULTUROR
"TIRANA ART GARDEN"

Shënim

PROJEKTI I MBROJTJES NDAJ ZJARRIT

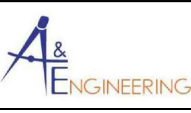
E 04 + R03

PARKU TEMATIK KULTUROR TIRANA ART GARDEN

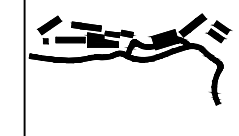


Projektant	E. BEJLERI
Arktekt	I. BEJLERI
Arktekt	K. DEMAJ
Arktekt	A. HALILAJ
Konstruktor	M. HALILAJ
Ing. Elektrik	V. HOXHA
Ing. Hidroteknik	E. CANO
Ing. Mekanik	D. BUZI

SHIFALLA **Z 00**

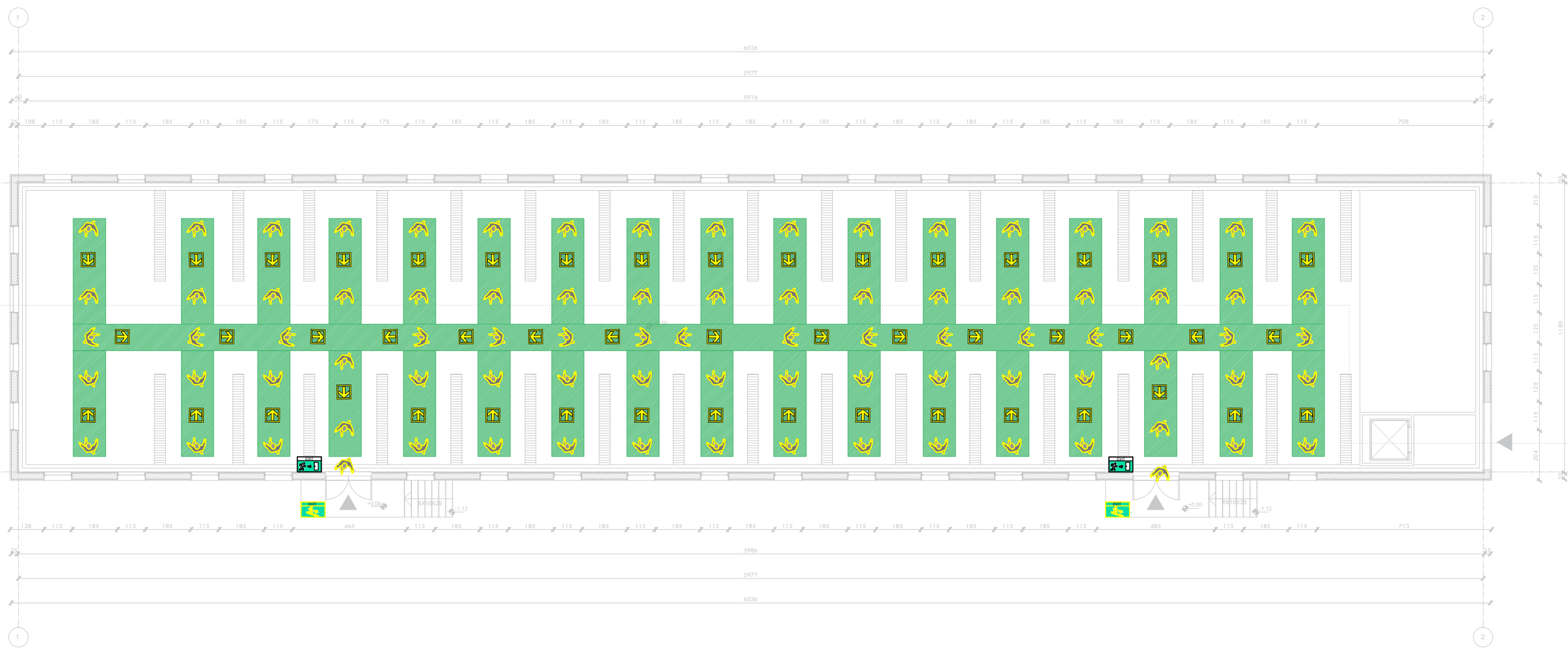


PLANIMETRIA E EVAKUIMIT DHE EMERGJENCES E04



PARKU TEMATIK
KULTUROR
"TIRANA ART GARDEN"

Shënim

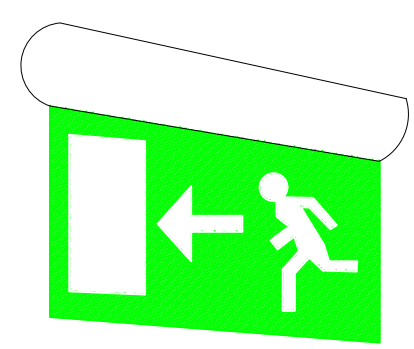


Projektant	E. BEJLERI
Arkitekt	I. BEJLERI
Arkitekt	K. DEMAJ
Arkitekt	A. HALILAJ
Konstruktor	M. HALILAJ
Ing. Elektrik	V. HOXHA
Ing. Hidroteknik	E. CANO
Ing. Mekanik	D. BUZI

SHIFALLA
1 : 175

Z 01

TABELE EMERGJENCE
MONTIM I VARUR



- LEGJENDA**
- DREJTIM LARGIMI
 - DALJE EMERGJENCE
 - SHKALLE LARGIMI NGA ZJARRI
 - INDIVID DUKE IU DREJTUAR DALJEVE TE EMERGJENCES

SHENIM:
NE RASTE EMERGJENCE PERDORNI SHKALLET PER TE ZBRITUR
SHTYPNI BUTONIN "ALARM ZJARR" OSE "BJERINI ZILES"
TELEFONONI 128

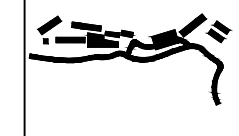
KKAA

FONDI SHQIPTAR
I ZHVILLIMIT

A&ENGINEERING

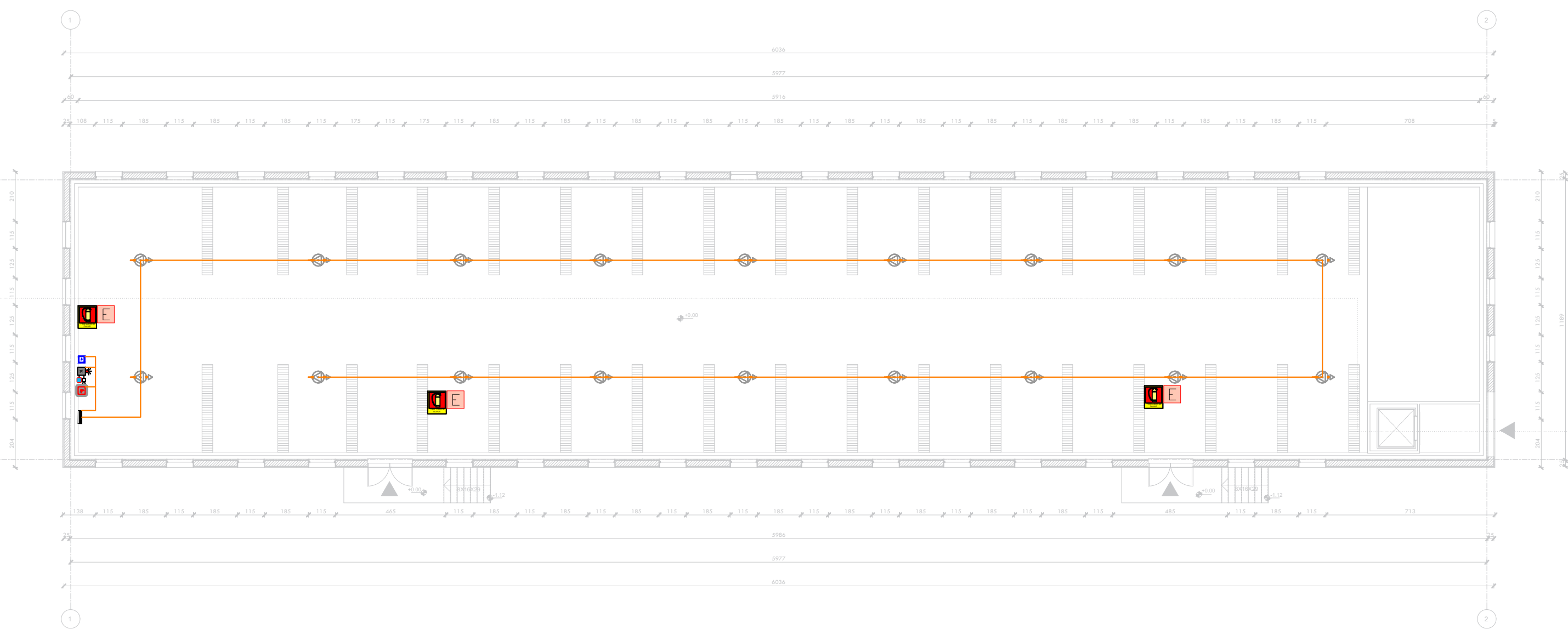
SON

PLANIMETRIA E IMPIANTIT TE MBROJTJES NDAJ ZJARRIT E04



PARKU TEMATIK
KULTUROR
"TIRANA ART GARDEN"

Shënim



Projektant	E. BEJLERI
Arkitekt	I. BEJLERI
Arkitekt	K. DEMAJ
Arkitekt	A. HALILAJ
Konstruktore	M. HALILAJ
Ing. Elektrik	V. HOXHA
Ing. Hidroteknik	E. CANO
Ing. Mekanik	D. BUZI

SHIFALLA
1 : 175

Z 02

KKAA
KONSTRUKTORI KALIBROR

**FONDI SHQIPTAR
I ZHVILLIMIT**

**A&E
ENGINEERING**

SON

LEGJENDE	
	DETEKTOR ZJARRI MONTUAR NE TAVAN
	PIKE THIRRJE MANUALE ME BUTON (C'AKTIVIZIM)
	PIKE THIRRJE MANUALE ME CELES (C'AKTIVIZIM)
	SIRENE ZJARRI 105 dB/24V
	KABELL ELEKTRIK SHPERNDARES 3x1.5 mm ²
	PANELI ELEKTRIK I KATIT PERDHE

SHENIM:
NE RASTE EMERGJENCE PERDORNI SHKALLET PER TE ZBRITUR
SHTYPNI BUTONIN "ALARM ZJARR" OSE "BJERINI ZILES"
TELEFONONI 128

PLANIMETRIA E EVAKUIMIT DHE EMERGJENCES

R03

Shënim

Projektant	E. BEJLERI
Arkitekt	I. BEJLERI
Arkitekt	K. DEMAJ
Arkitekt	A. HALILAJ
Konstruktore	M. HALILAJ
Ing. Elektrik	V. HOXHA
Ing. Hidroteknik	E. CANO
Ing. Mekanik	D. BUZI

SHKALLA
1 : 175

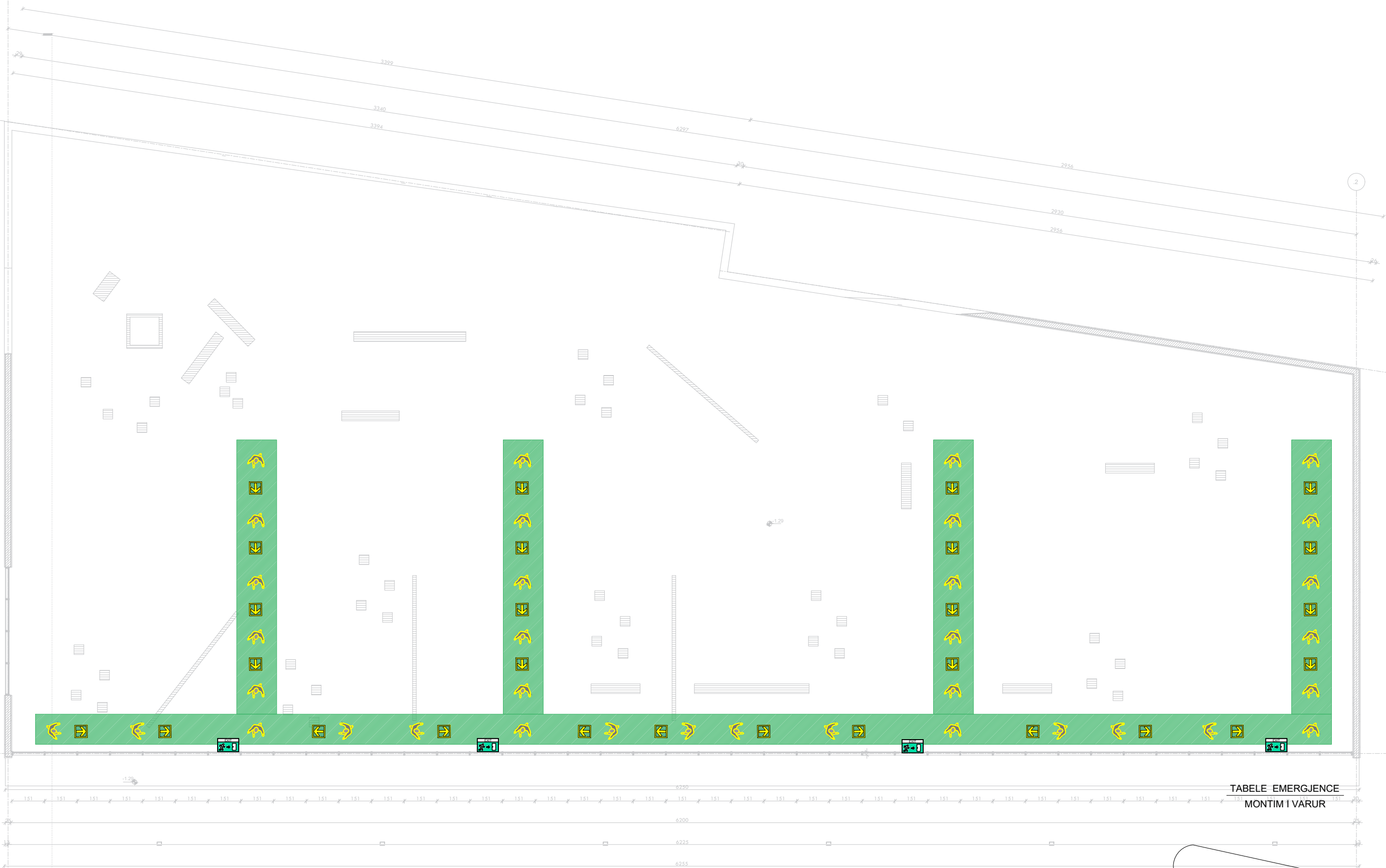
Z 03

KKAA





FONDI SHQIPTAR
I ZHVILLIMIT

A&ENGINEERING

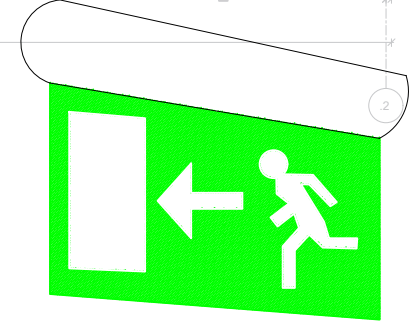
SON



TABELE EMERGJENCE
MONTIM I VARUR

- LEGJENDA**
-  DREJTIM LARGIMI
 -  DALJE EMERGJENCE
 -  SHKALLE LARGIMI NGA ZJARRI
 -  INDIVID DUKE IU DREJTUAR DALJEVE TE EMERGJENCES

SHENIM:
NE RASTE EMERGJENCE PERDORNI SHKALLET PER TE ZBRITUR
SHTYPNI BUTONIN "ALARM ZJARR" OSE "BJERINI ZILES"
TELEFONONI 128



PLANIMETRIA E IMPIANTIT TE MBROJTJES NDAJ ZJARRIT R03



PARKU TEMATIK
KULTUROR
"TIRANA ART GARDEN"

Shënim

Projektant	E. BEJLERI
Arkitekt	I. BEJLERI
Arkitekt	K. DEMAJ
Arkitekt	A. HALILAJ
Konstruktor	M. HALILAJ
Ing. Elektrik	V. HOXHA
Ing. Hidroteknik	E. CANO
Ing. Mekanik	D. BUZI

SHIFALLA
1 : 175

Z 04

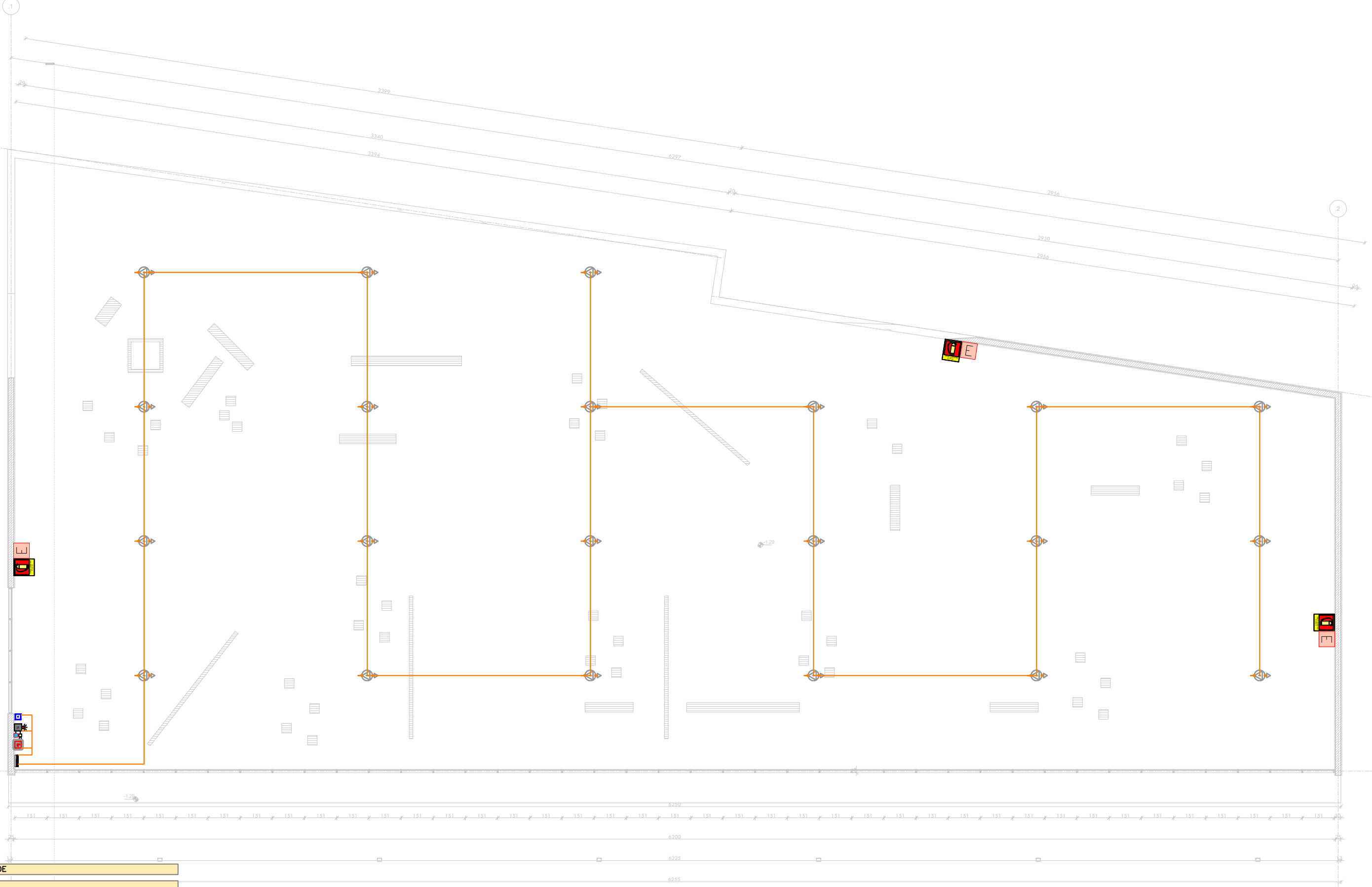
KKAA



FONDI SHQIPTAR
I ZHVILLIMIT

A&E
ENGINEERING

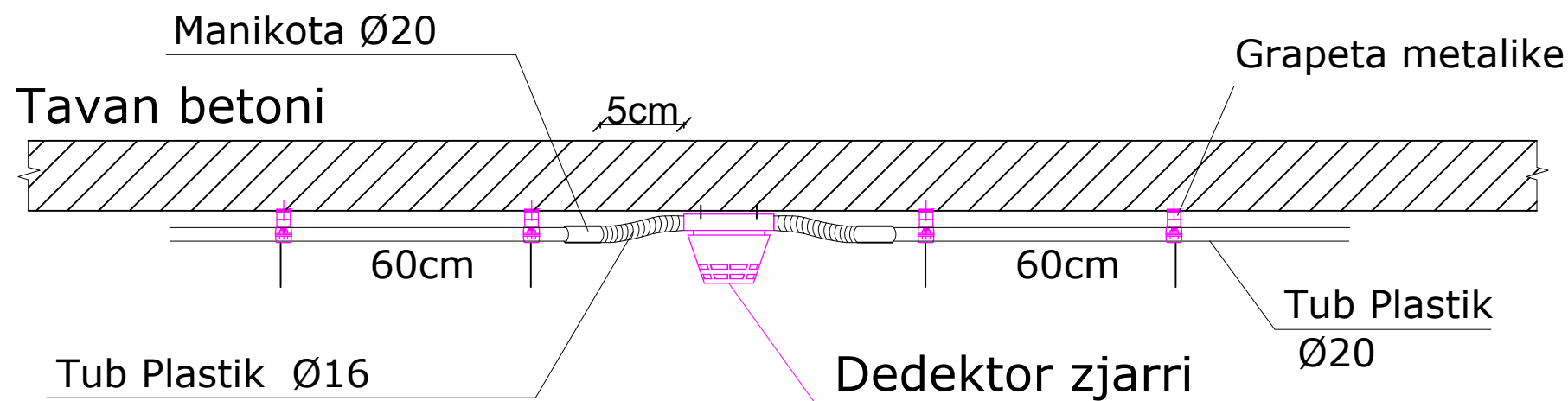
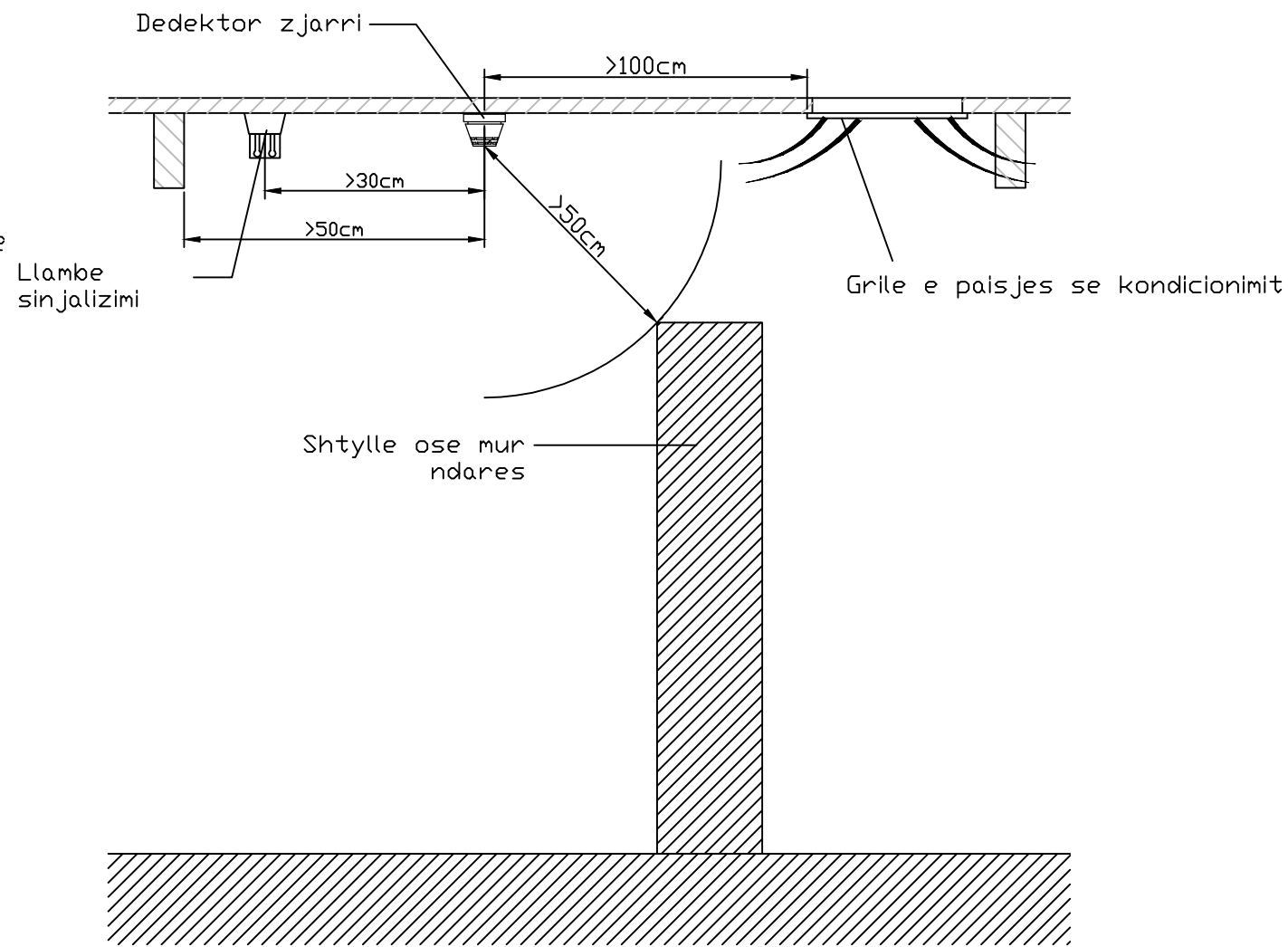
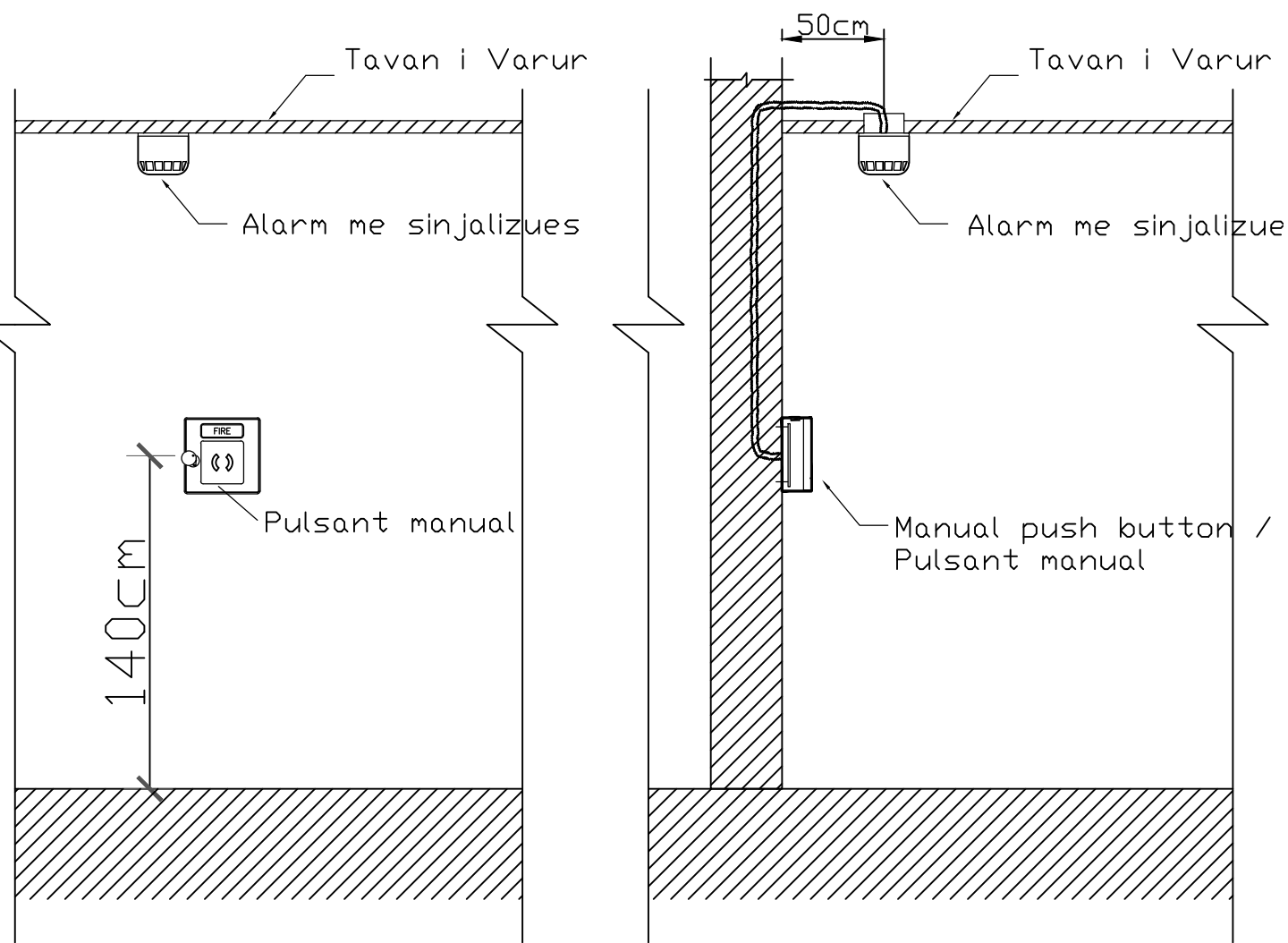
SON



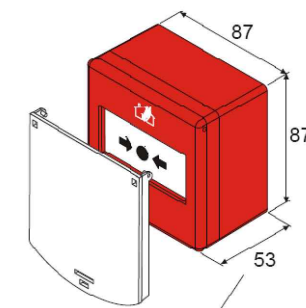
LEGJENDE	
	DETEKTOR ZJARRI MONTUAR NE TAVAN
	PIKE THIRRJE MANUALE ME BUTON (C'AKTIVIZIM)
	SIRENE ZJARRI 105 dB/24V
	PIKE THIRRJE MANUALE ME CELES (C'AKTIVIZIM)
	KABELL ELEKTRIK SHPERNDARES 3x1.5 mm ²
	PANELI ELEKTRIK I KATIT PERDHE

SHENIM:
NE RASTE EMERGJENCE PERDORNI SHKALLET PER TE ZBRITUR
SHTYPNI BUTONIN "ALARM ZJARR" OSE "BJERINI ZILES"
TELEFONONI 128

PLANIMETRIA E IMPIANTIT TE MBROJTJES NDAJ ZJARRIT



Detektor tymi



60 with protective cover

Buton alarm zjarri



Shënim

Projektant	E. BEJLERI
Arkitekt	I. BEJLERI
Arkitekt	K. DEMAJ
Arkitekt	A. HALILAJ
Konstruktore	M. HALILAJ
Ing. Elektrik	V. HOXHA
Ing. Hidroteknik	E. CANO
Ing. Mekanik	D. BUZI

SHALLA 1 : 20	Z 05
------------------	------

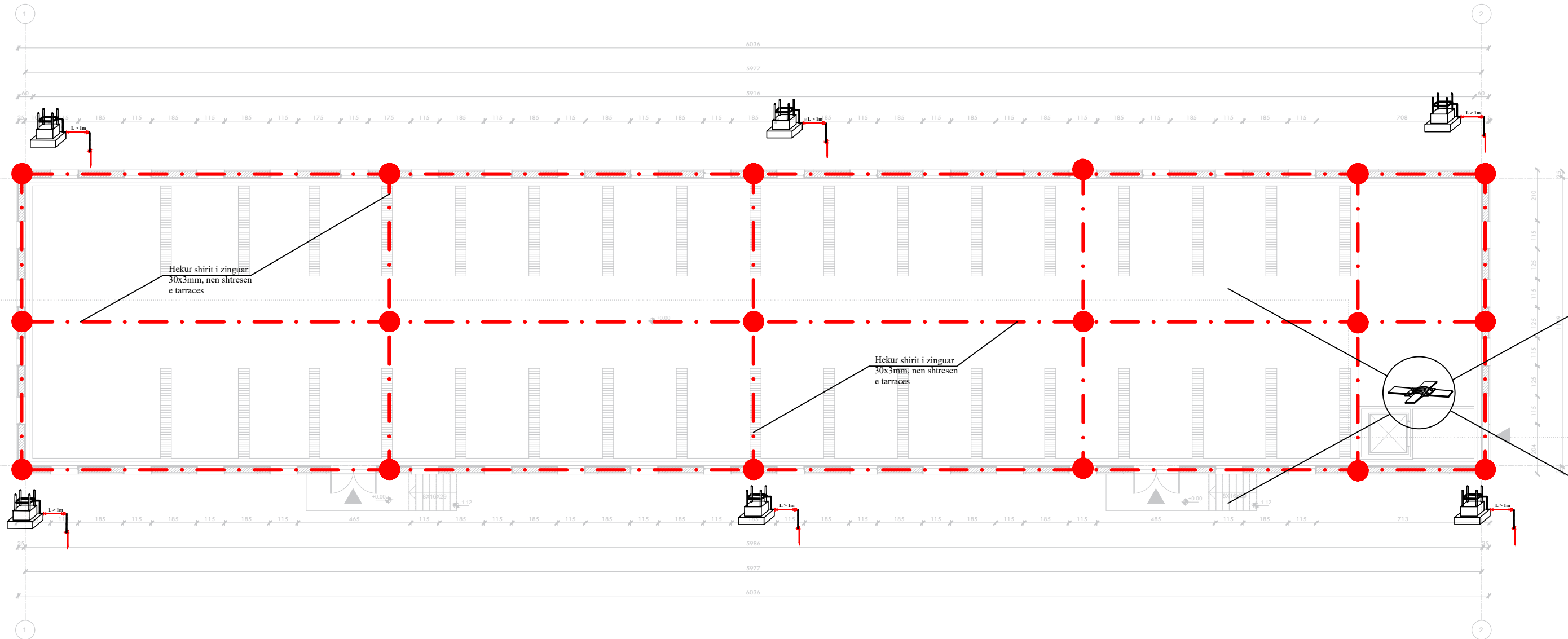


SISTEMI RRUFEPRITES
E04



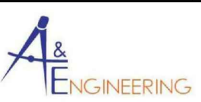
PARKU TEMATIK
KULTUROR
"TIRANA ART GARDEN"

Shënim



Projektimi	E. BEJLERI
Arkititekt	I. BEJLERI
Arkititekt	K. DEMAJ
Arkititekt	A. HALILAJ
Konstruktori	M. HALILAJ
Ing. Elektrik	V. HOXHA
Ing. Hidroteknik	E. CANO
Ing. Mekanik	D. BUZI

SHIFALLA	Z 06
1 : 175	

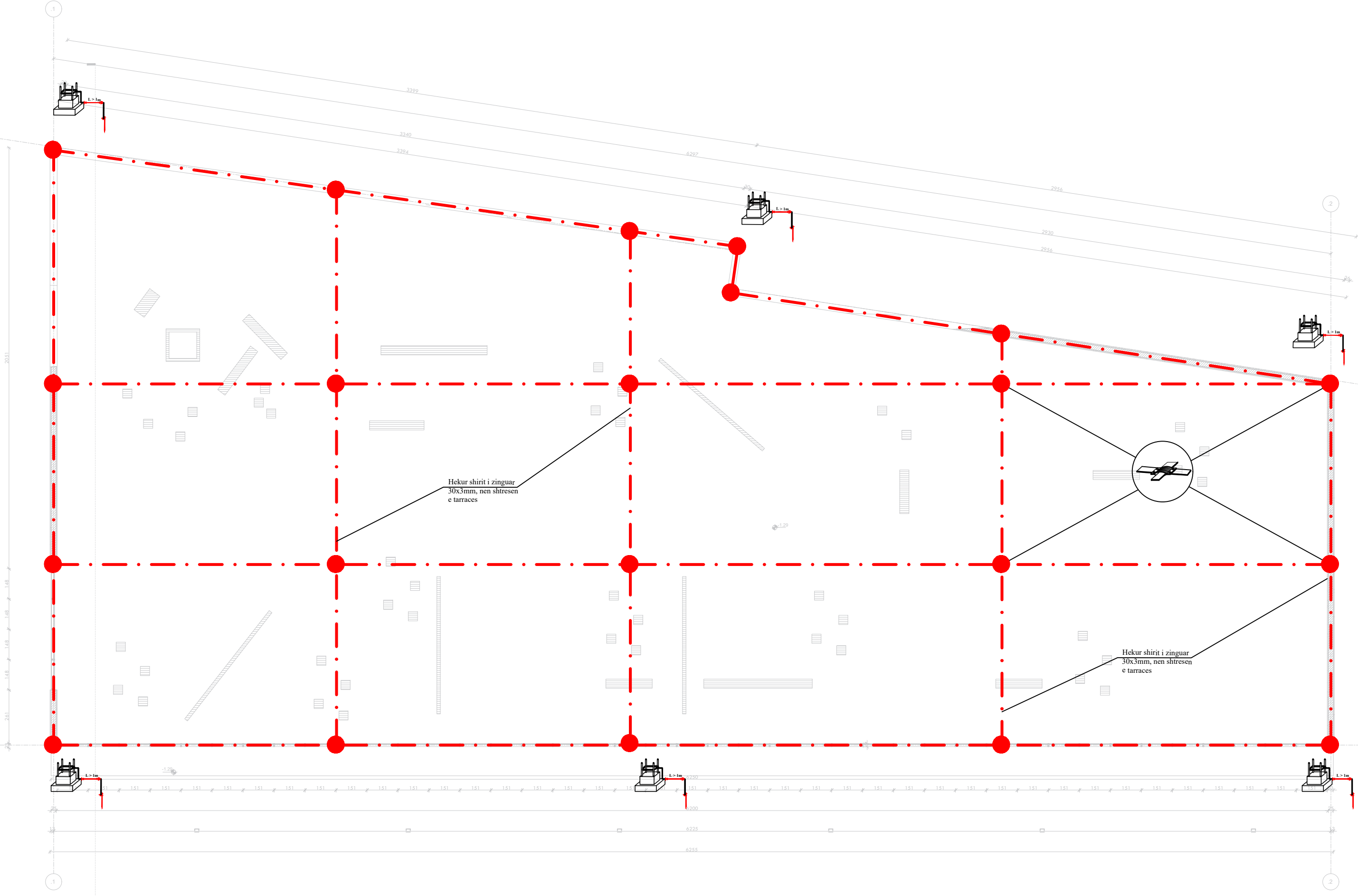


SISTEMI RRUFEPRITES R03



PARKU TEMATIK
KULTUROR
"TIRANA ART GARDEN"

Shënim



Hekur shirit i zinguar
30x3mm, nen shtresen
e terraces

Hekur shirit i zinguar
30x3mm, nen shtresen
e terraces

Projektimi	
Arkititekt	E. BEJLERI
Arkititekt	I. BEJLERI
Arkititekt	K. DEMAJ
Arkititekt	A. HALILAJ
Konstruktor	M. HALILAJ
Ing. Elektrik	V. HOXHA
Ing. Hidroteknik	E. CANO
Ing. Mekanik	D. BUZI

SHIFALLA	Z 07
1 : 175	

KKAA

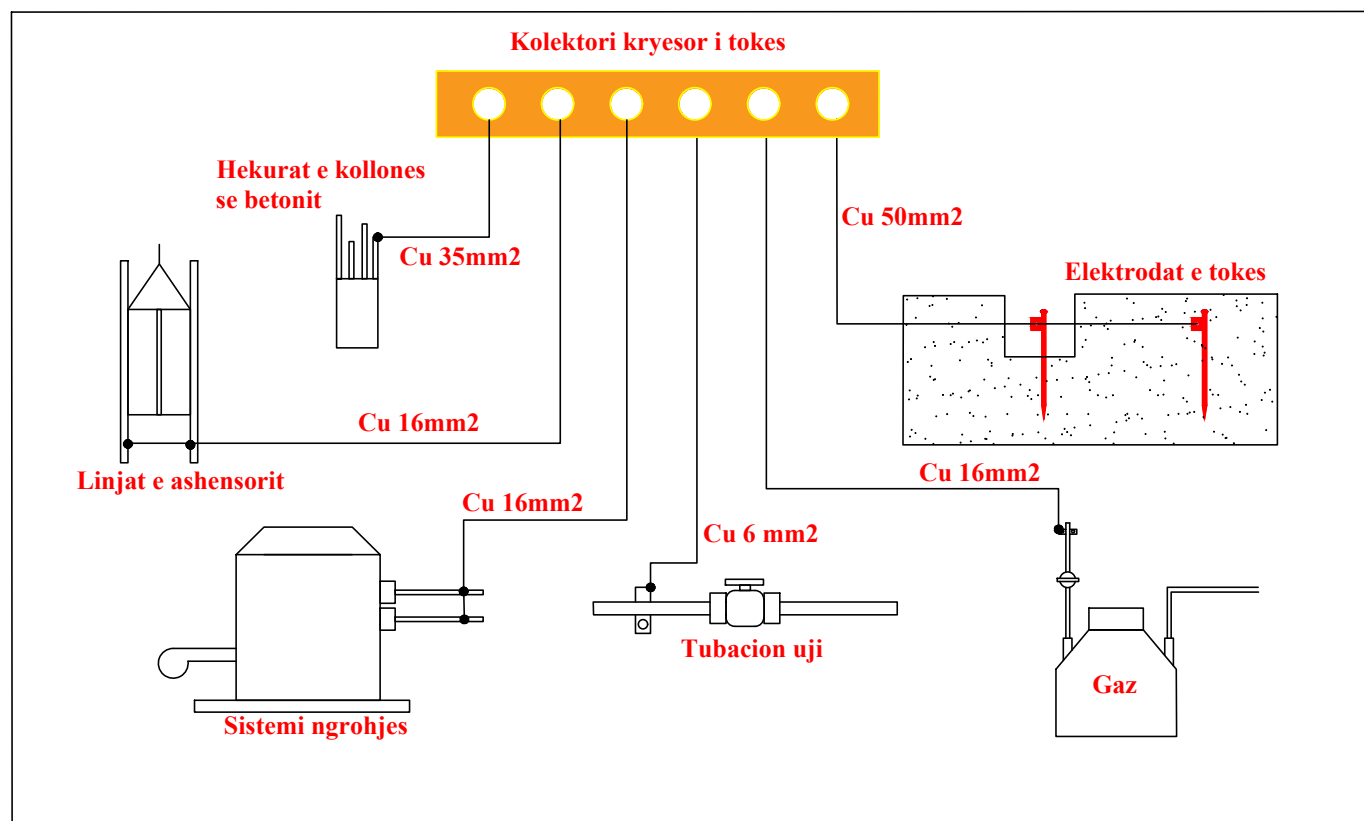


FONDI SHQIPTAR
I ZHVILLIMIT

A&E
ENGINEERING

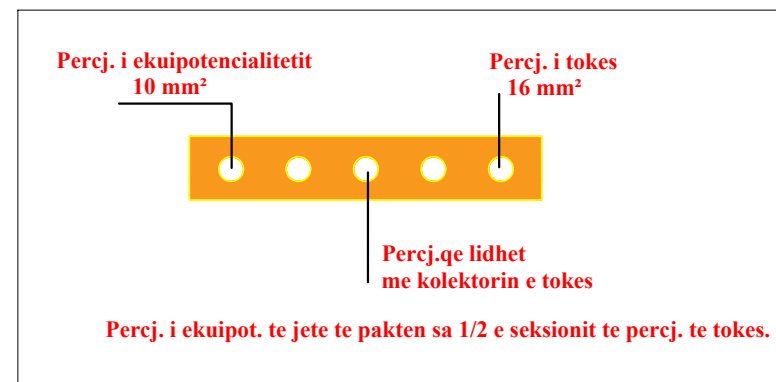
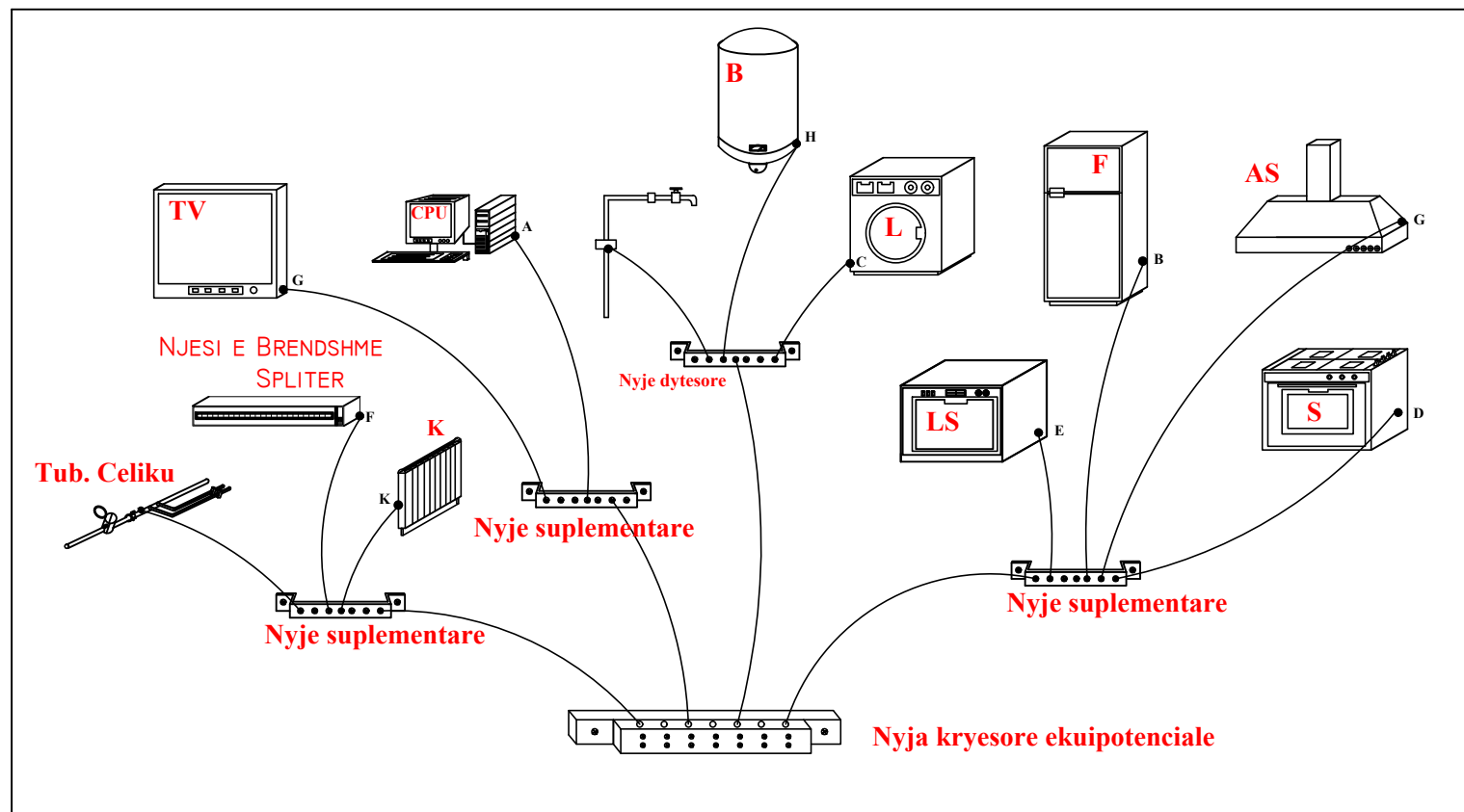
SON

DETAJE E KUIPOTENCIALIZIMI

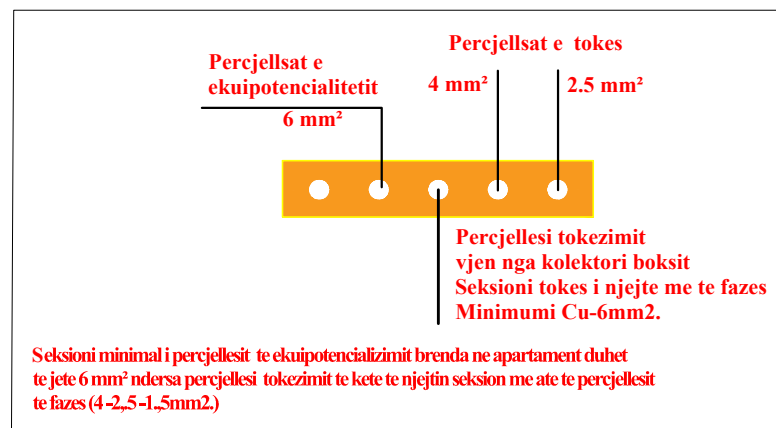


Shenime teknike
Lidhjet equipotentiale duhet te sigurojne barazimin potencial kundrejt tokës te te gjithë pjeseve metalike ne ndertese qe nuk jane nen tension (tuba metalike të sistemit të ujit, ngrohjes dhe gazit, bazamentet e ndryshme, etj.), por qe mund te bien ne tension ne rast avarie. Menytrat e realizimit te sistemit te ekuipotencializimit jepen ne kete flete si detaje. Lidhjet do të kryhen sipas SSH HD 60364 dhe SSH EN 62305 si vijon:

Shenime teknike
Sistemi tokezimit te perseritur te realizohet sipas detajeve te dhena ne projekt ne hyrjen e strukturave duke përdorur tokëzim të veçantë. Rezistenca e tokezimit duhet te jete jo me e madhe se 2om. Perpara dorezimit vlera e rezistences se tokezimit duhet te matet. Ne rast se vlera e saj del me e madhe atehere duhet te shtohet numri i elektrodave ose te behet perpunimi tokes per te rritur percjellshmerine se saj. Per matje sistemi tokezimit duhet te kete ne hyrje ndaresin e tokezimit dhe i gjithë sistemi duhet te realizohet sipas detajeve te dhena ne projekt.



Seksioni minimal i percjellesit te ekuipotencializimit ne instalimet jashte apartamentit duhet te jete sa 1/2 e seksionit te percjellesit te tokes por ne cdo rast jo me i vogel se 6mm2



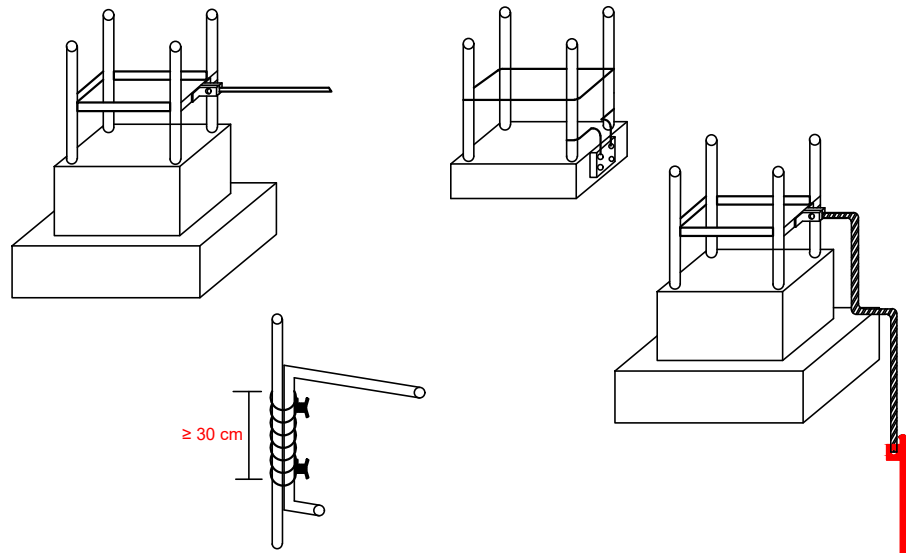
Seksioni minimal i percjellesit te ekuipotencializimit brenda ne apartament duhet te jete 6 mm² ndersa percjellsa tokezimit te kete te njejtin seksion me ate te percjellesit te fazes (4-2,5-1,5mm2)

Projekti	
Arktekt	E. BEJLERI
Arktekt	I. BEJLERI
Arktekt	K. DEMAJ
Arktekt	A. HALILAJ
Konstrukt	M. HALILAJ
Ing. Elektrik	V. HOXHA
Ing. Hidroteknik	E. CANO
Ing. Mekanik	D. BUZI

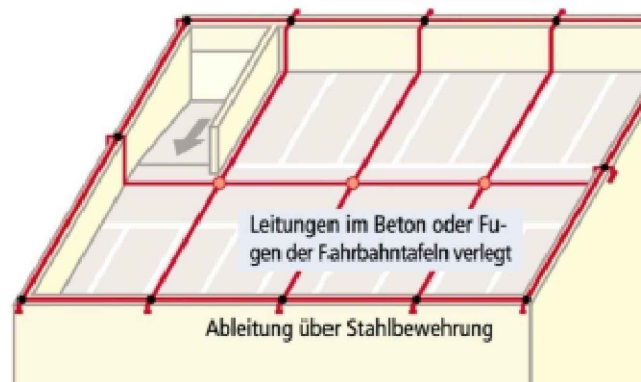
SHALLA	Z 08
--------	------

DETAJE TE SISTEMIT RRUFEPRITES

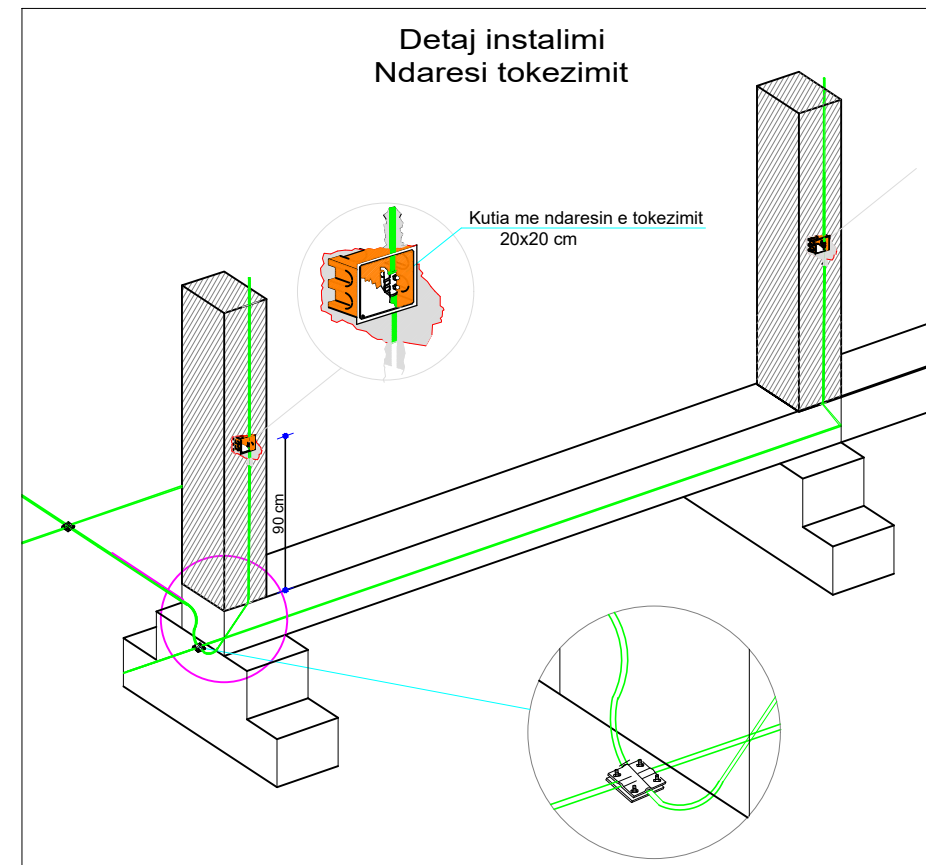
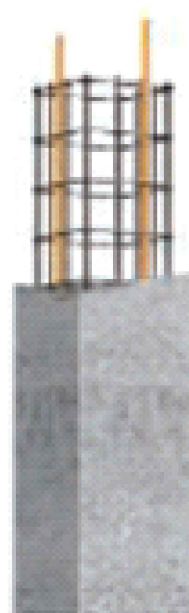
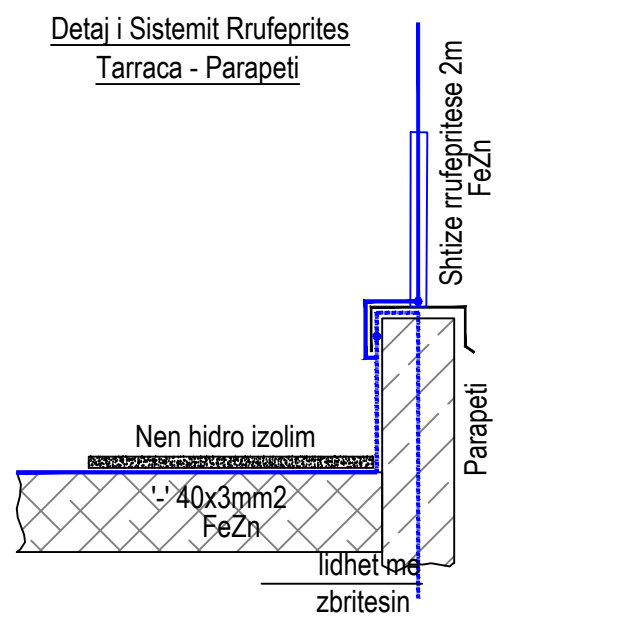
Menyrat e lidhjes se hekurit te struktures prej betoni me percj. te tokes .



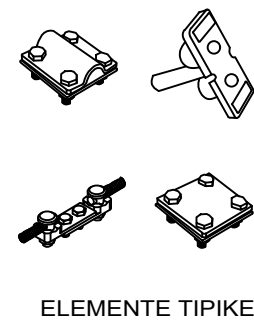
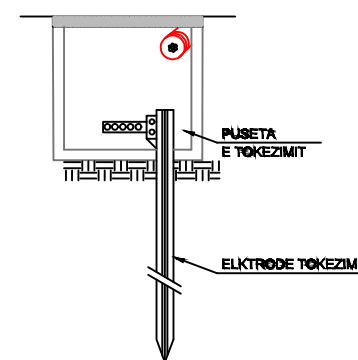
SISTEMI RRUFEPRITES, DETAJE



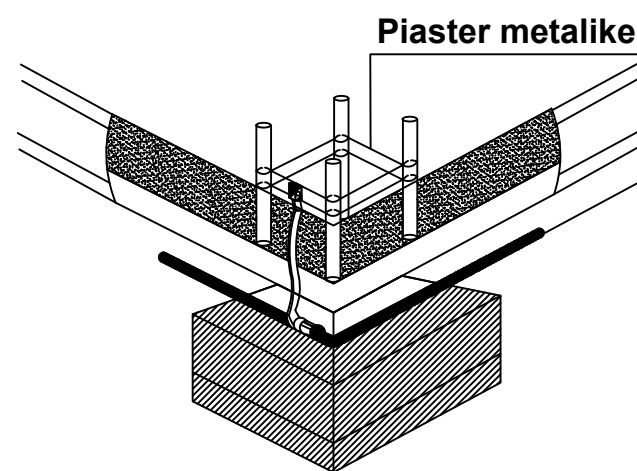
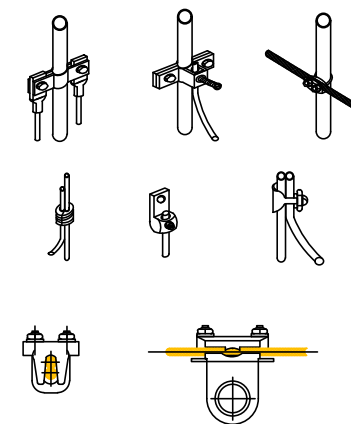
Detaj i Sistemit Rrufeprites
Tarraca - Parapeti



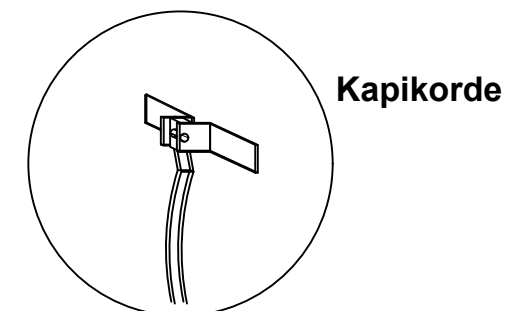
Tokezimi



Tipet kryesore te morsterive qe perdoren per kapjen e kablove me njeri-tjetrin .



Konturi I tokezimit
Cu 35 mm²



Lidhja e konturit te tokezimit me bashkuesit ne forme unaze ne pikat e lidhjes me hekurin e kollones betonit



PARKU TEMATIK
KULTUROR
"TIRANA ART GARDEN"

Shënim

Projektimi	E. BEJLERI
Arkititekt	I. BEJLERI
Arkititekt	K. DEMAJ
Arkititekt	A. HALILAJ
Konstruktori	M. HALILAJ
Ing. Elektrik	V. HOXHA
Ing. Hidroteknik	E. CANO
Ing. Mekanik	D. BUZI

SHALLA Z 09

KKAA

FONDI SHQIPTAR
I ZHVILLIMIT

A&ENGINEERING

SON



PARKU TEMATIK
KULTUROR
"TIRANA ART GARDEN"

Shënim

PROJEKTI I MBROJTJES NDAJ ZJARRIT

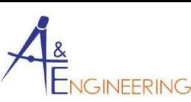
E 05

PARKU TEMATIK
KULTUROR
TIRANA ART GARDEN



Projektoi	E. BEJLERI
Arktekt	I. BEJLERI
Arktekt	K. DEMAJ
Arktekt	A. HALILAJ
Konstruktor	M. HALILAJ
Ing. Elektrik	V. HOXHA
Ing. Hidroteknik	E. CANO
Ing. Mekanik	D. BUZI

SHALLA	Z 00
--------	------

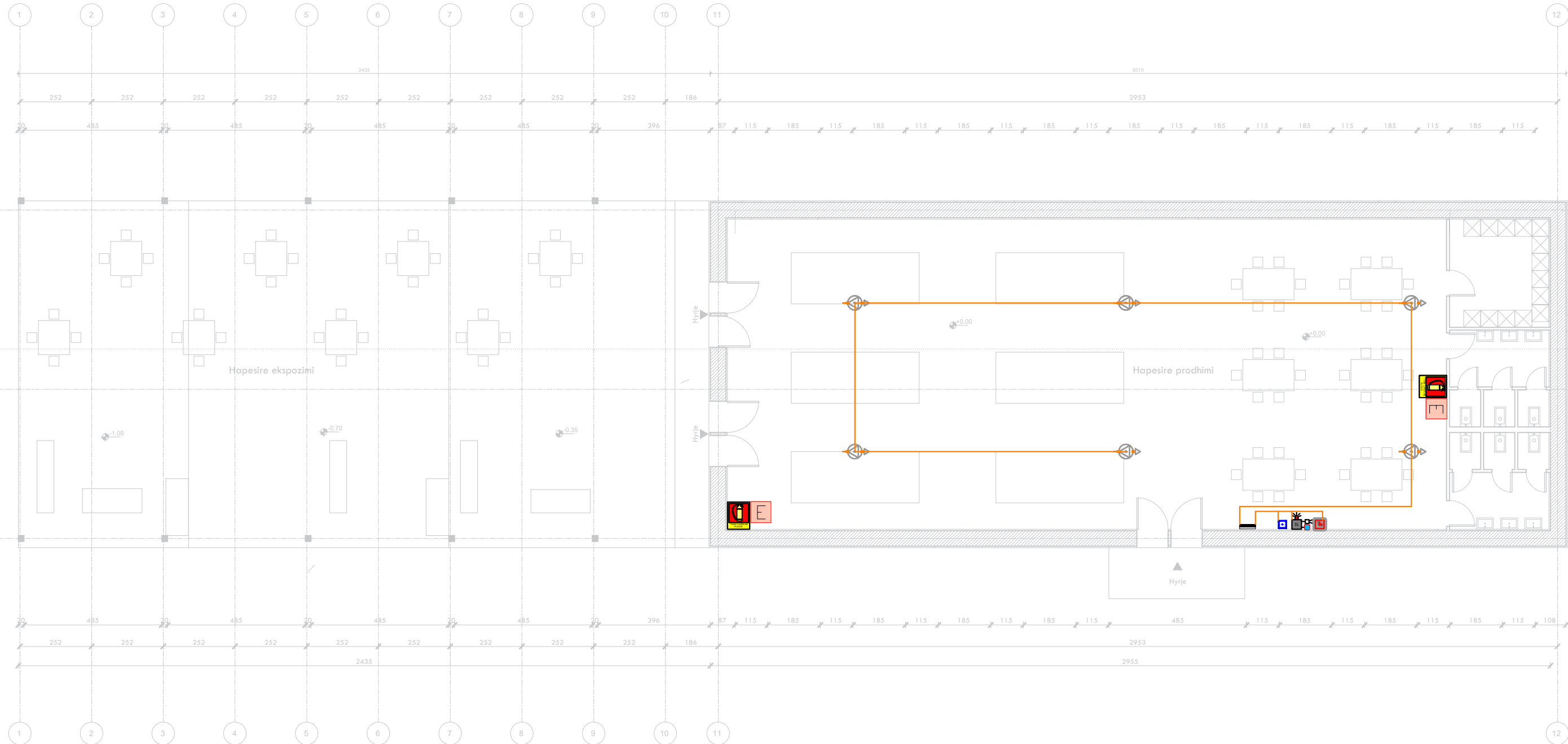


PLANIMETRIA E IMPIANTIT TE MBROJTJES NDAJ ZJARRIT



PARKU TEMATIK
KULTUROR
"TIRANA ART GARDEN"

Shënim



Projektimi	E. BEJLERI
Arkititekt	I. BEJLERI
Arkititekt	K. DEMAJ
Arkititekt	A. HALILAJ
Konstruktore	M. HALILAJ
Ing. Elektrik	V. HOXHA
Ing. Hidroteknik	E. CANO
Ing. Mekanik	D. BUZI

SHIFRA
1 : 150

Z 02

KKAA

FONDI SHQIPTAR
I ZHVILLIMIT

A&E
ENGINEERING

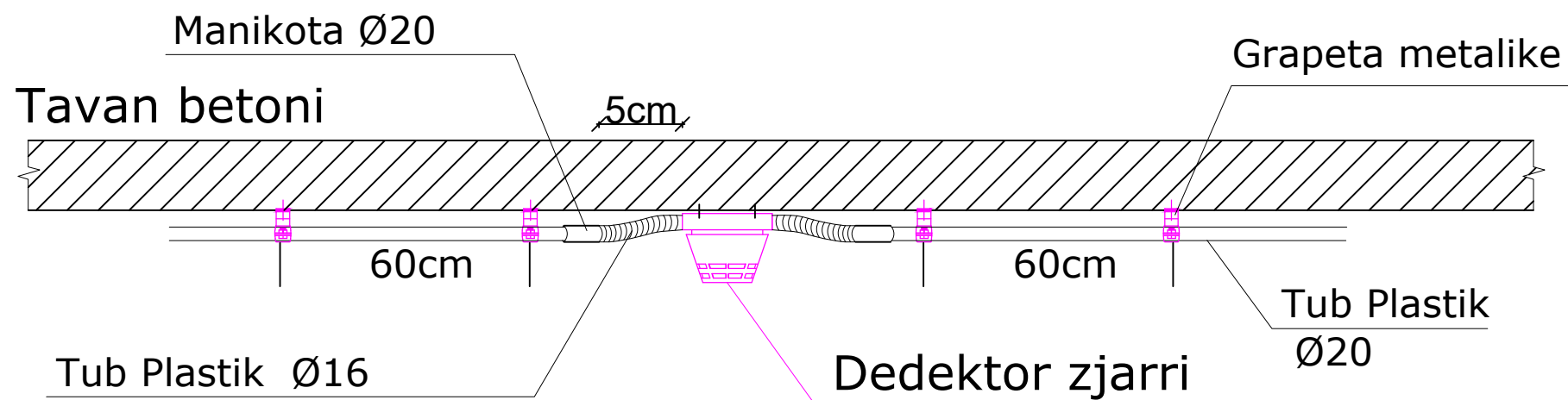
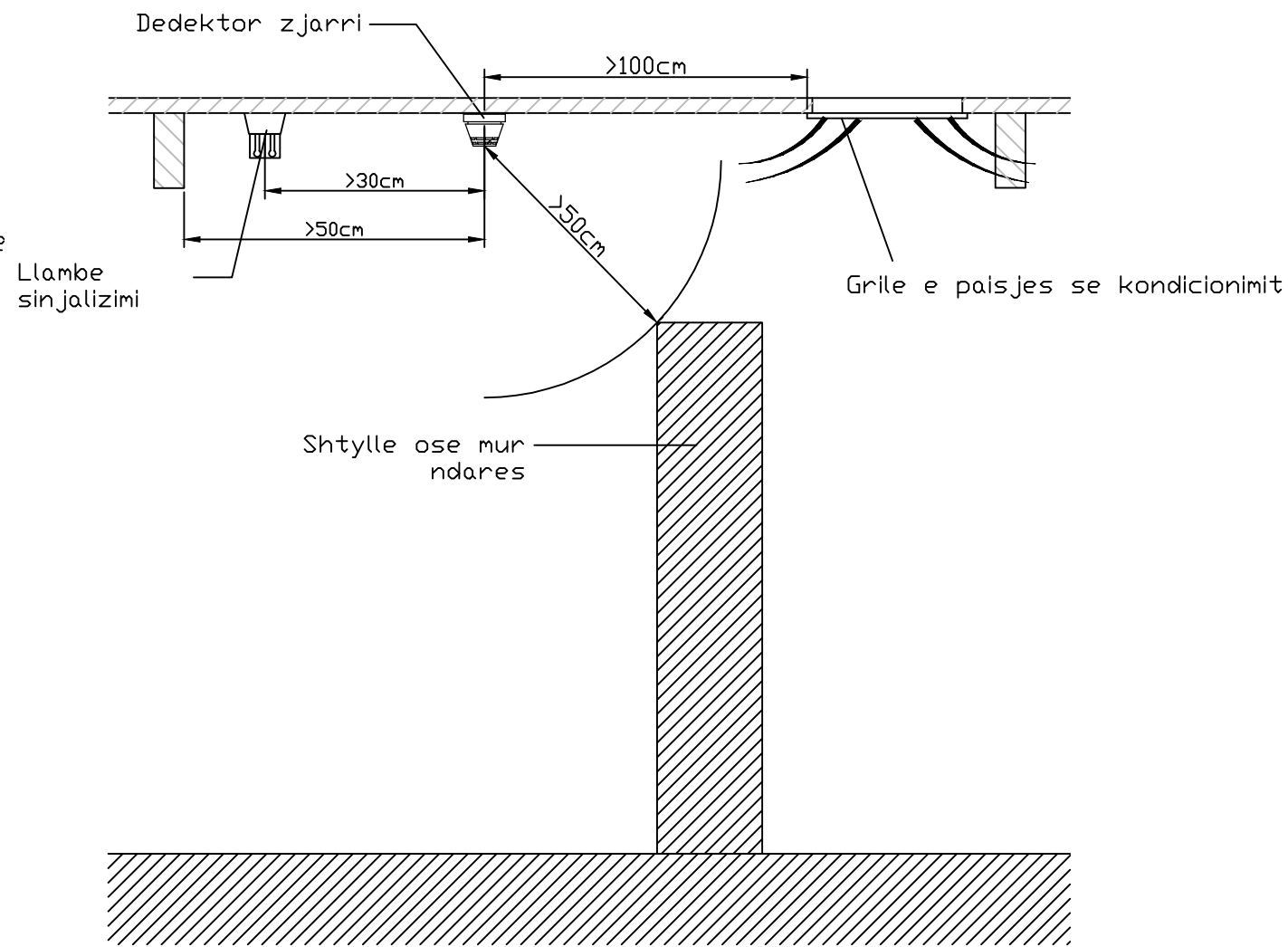
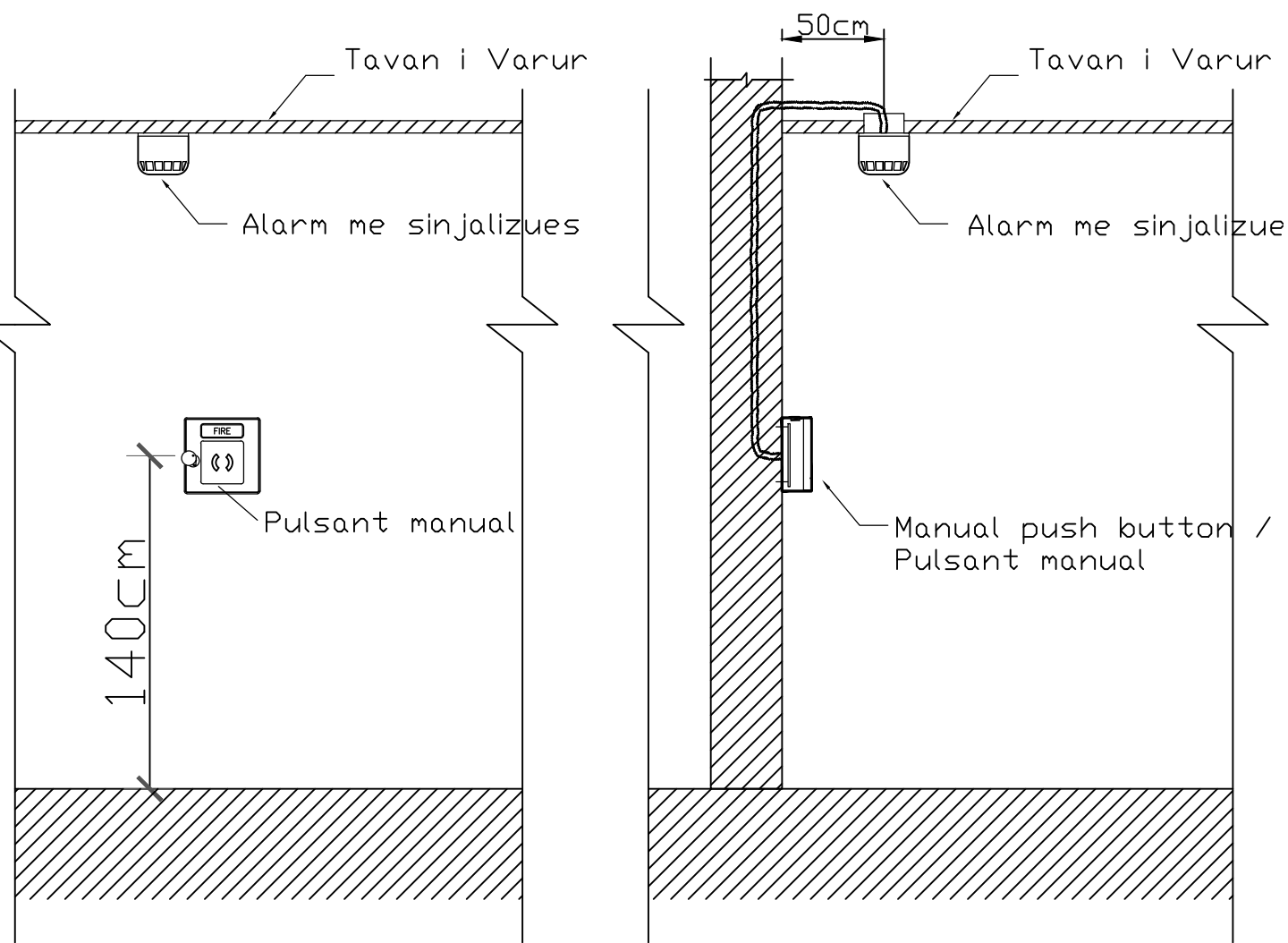
SON

LEGJENDE

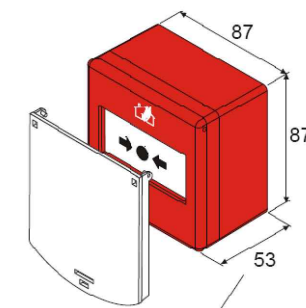
- DETEKTOR ZJARRI MONTUAR NE TAVAN
- PIKE THIRRJE MANUALE ME BUTON (C'AKTIVIZIMI)
- SIRENE ZJARRI 105 dB/24V
- PIKE THIRRJE MANUALE ME CELES (C'AKTIVIZIMI)
- KABELL ELEKTRIK SHPERNDARES 3x1.5 mm²
- PANELI ELEKTRIK I KATIT PERDHE

SHENIM:
NE RASTE EMERGJENCE PERDORNI SHKALLET PER TE ZBRITUR
SHTYPNI BUTONIN "ALARM ZJARR" OSE "BJERINI ZILES"
TELEFONONI 128

PLANIMETRIA E IMPIANTIT TE MBROJTJES NDAJ ZJARRIT



Detektor tymi



60 with protective cover

Buton alarm zjarri



Shënim

Projektant	E. BEJLERI
Arkitekt	I. BEJLERI
Arkitekt	K. DEMAJ
Arkitekt	A. HALILAJ
Konstruktore	M. HALILAJ
Ing. Elektrik	V. HOXHA
Ing. Hidroteknik	E. CANO
Ing. Mekanik	D. BUZI

SHALLA 1 : 20	Z 03
------------------	------

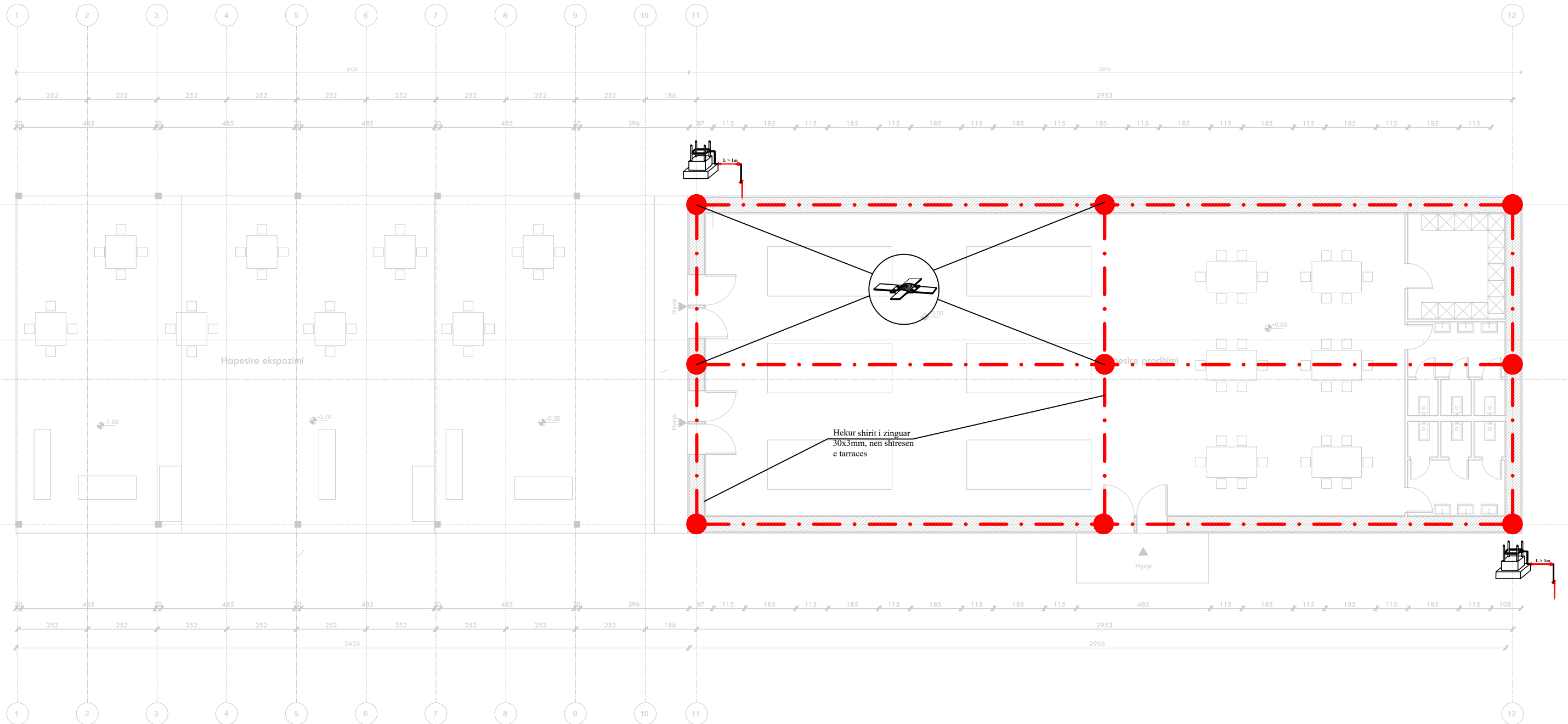


SISTEMI RRUFEPRITES



PARKU TEMATIK
KULTUROR
"TIRANA ART GARDEN"

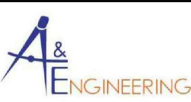
Shënim



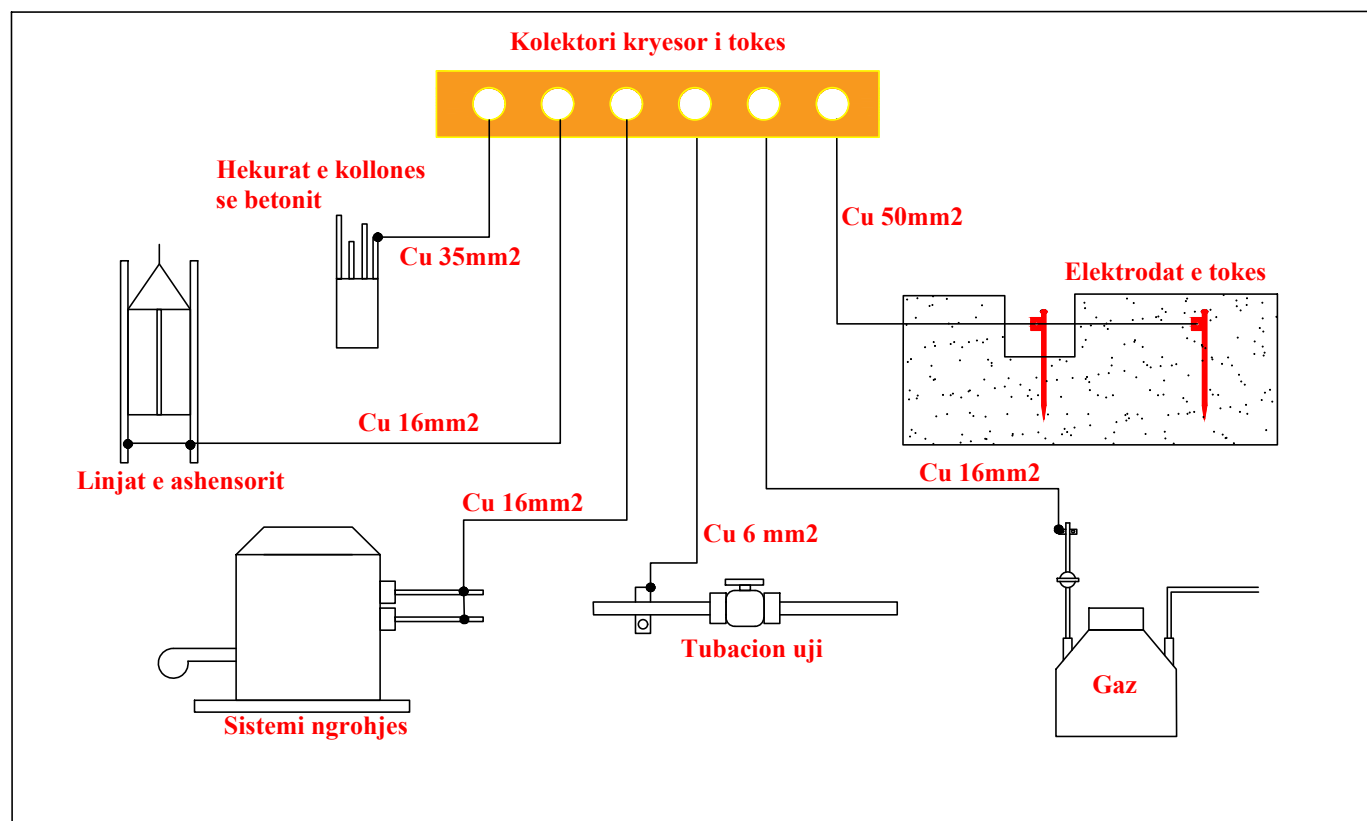
Projektoi	
Arkitekt	E. BEJLERI
Arkitekt	I. BEJLERI
Arkitekt	K. DEMAJ
Arkitekt	A. HALILAJ
Konstruktor	M. HALILAJ
Ing. Elektrik	V. HOXHA
Ing. Hidroteknik	E. CANO
Ing. Mekanik	D. BUZI

SHIFALLA
1 : 150

Z 04

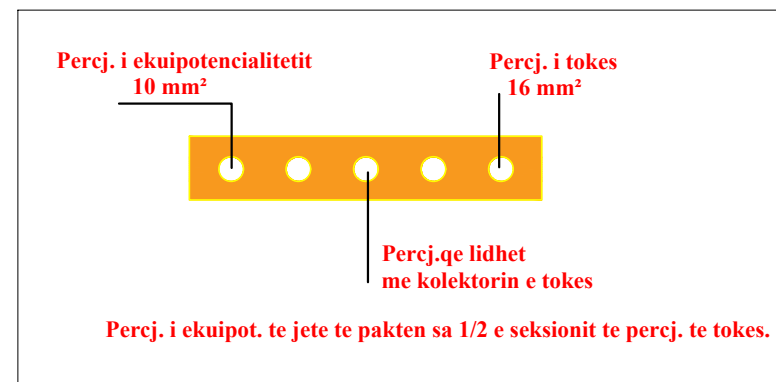
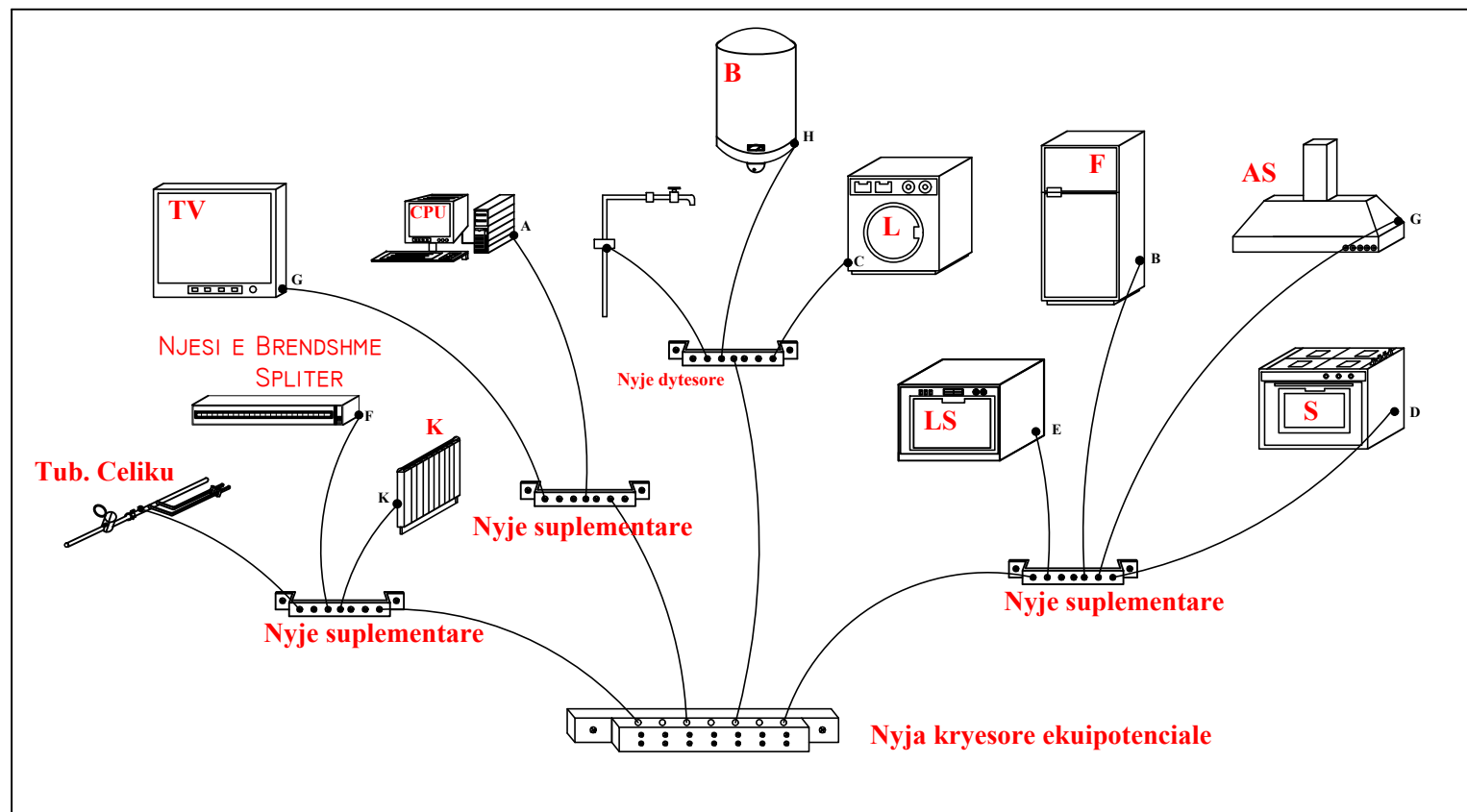


DETAJE E KUIPOTENCIALIZIMI

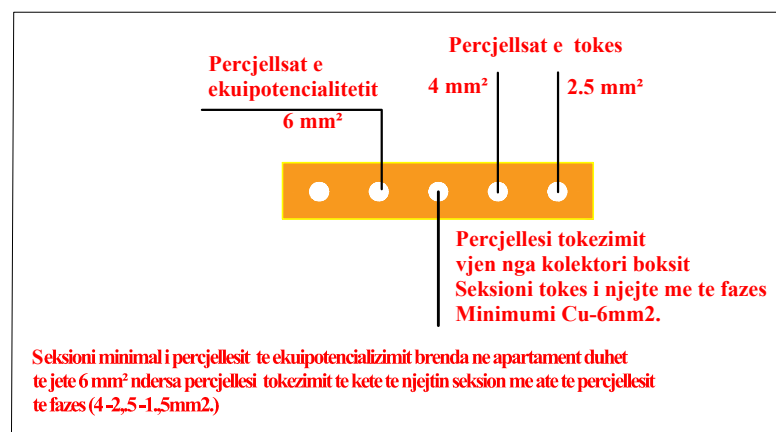


Shenime teknike
 Lidhjet equipotentiale duhet te sigurojne barazimin potencial kundrejt tokës te te gjithë pjeseve metalike ne ndertese qe nuk jane nen tension (tuba metalike të sistemit të ujit, ngrohjes dhe gazit, bazamentet e ndryshme, etj.), por qe mund te bien ne tension ne rast avarie. Menytrat e realizimit te sistemit te ekuipotencializimit jepen ne kete flete si detaje. Lidhjet do të kryhen sipas SSH HD 60364 dhe SSH EN 62305 si vijon:

Shenime teknike
 Sistemi tokezimit te perseritur te realizohet sipas detajeve te dhena ne projekt ne hyrjen e strukturave duke përdorur tokëzim të veçantë. Rezistenca e tokezimit duhet te jete jo me e madhe se 2om. Perpara dorezimit vlere e rezistences se tokezimit duhet te matet. Ne rast se vlere e saj del me e madhe atehere duhet te shtohet numri i elektrodave ose te behet perpunimi tokes per te rritur percjellshmerine se saj. Per matje sistemi tokezimit duhet te kete ne hyrje ndaresin e tokezimit dhe i gjithë sistemi duhet te realizohet sipas detajeve te dhena ne projekt.



Seksioni minimal i percjellesit te ekuipotencializimit ne instalimet jashte apartamentit duhet te jete sa 1/2 e seksionit te percjellesit te tokes por ne cdo rast jo me i vogel se 6mm2



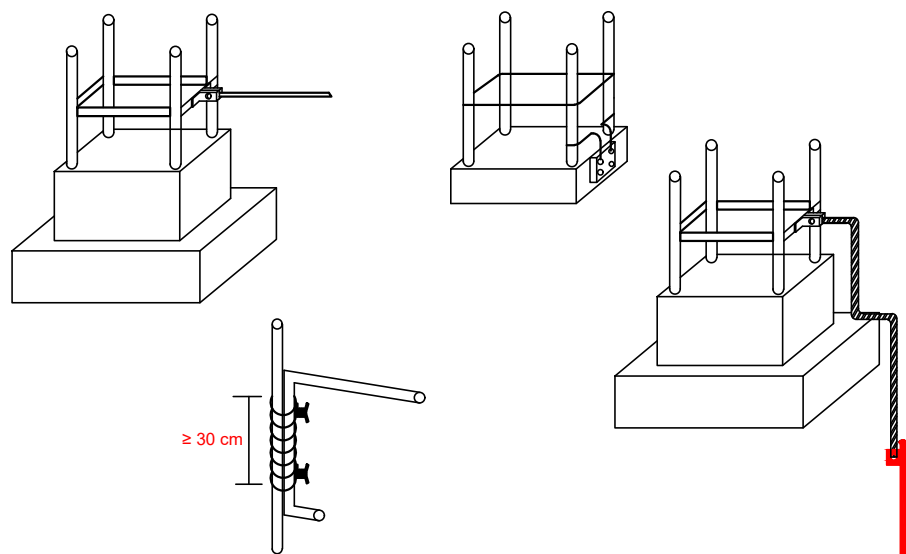
Seksioni minimal i percjellesit te ekuipotencializimit brenda ne apartament duhet te jete 6 mm² ndersa percjellsa tokezimit te kete te njejtin seksion me ate te percjellesit te fazes (4-2,5-1,5mm2)

Shënime

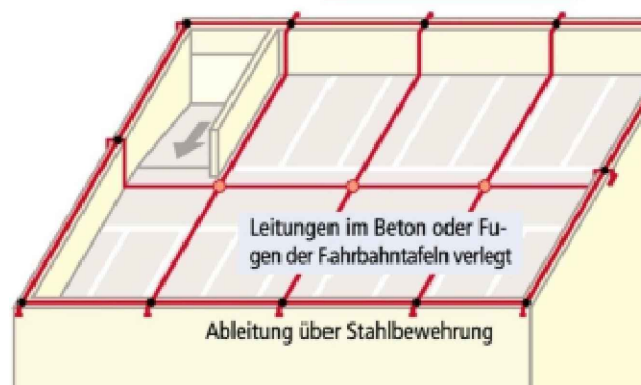
Projektimi	E. BEJLERI
Arkitekt	I. BEJLERI
Arkitekt	K. DEMAJ
Arkitekt	A. HALILAJ
Konstruktor	M. HALILAJ
Ing. Elektrik	V. HOXHA
Ing. Hidroteknik	E. CANO
Ing. Mekanik	D. BUZI

DETAJE TE SISTEMIT RRUFEPRITES

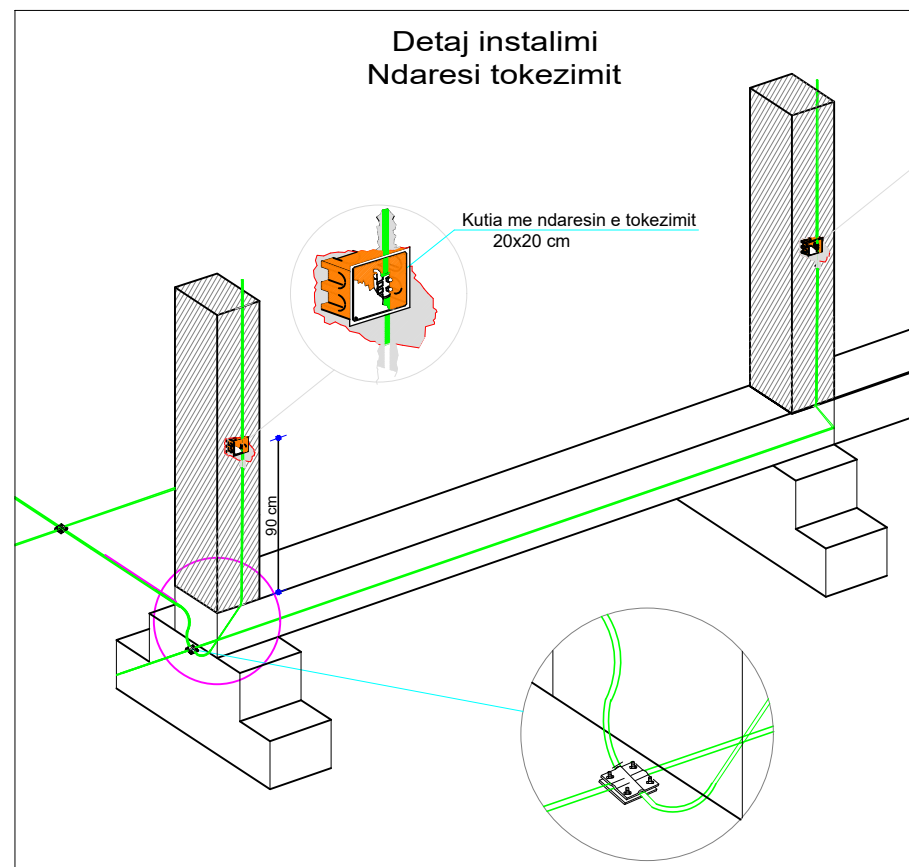
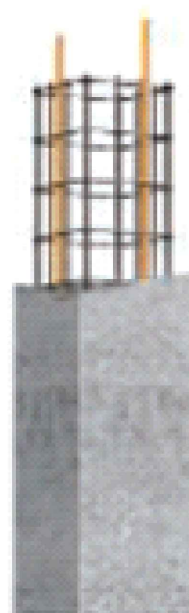
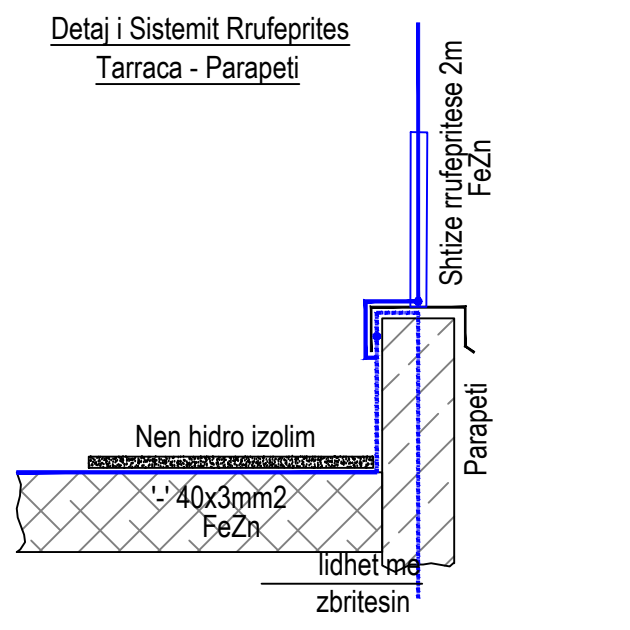
Menyrat e lidhjes se hekurit te struktures prej betoni me percj. te tokes .



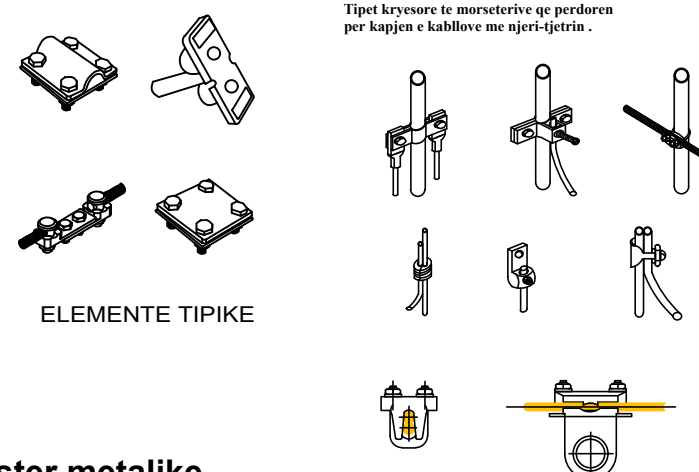
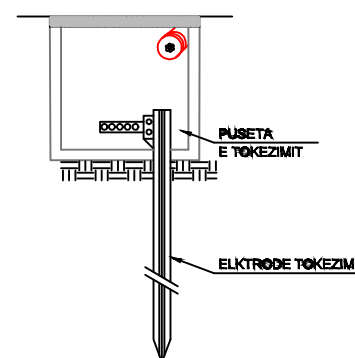
SISTEMI RRUFEPRITES, DETAJE



Detaj i Sistemit Rrufeprites
Tarraca - Parapeti

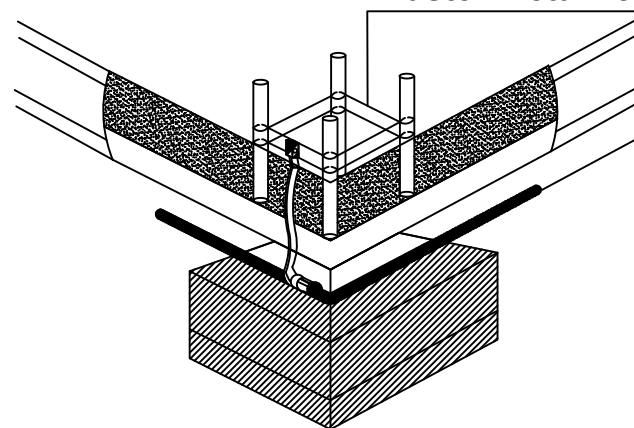


Tokezimi

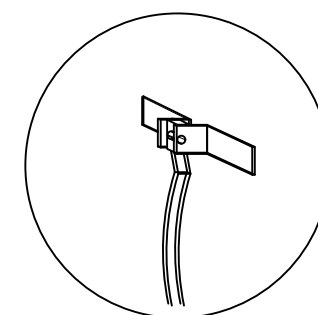


Tipet kryesore te morsterive qe perdoren per kapjen e kablove me njeri-tjetrin .

Piaster metalike



Konturi I tokezimit
Cu 35 mm2



Kapikorde

Plinti i bazamentit

Lidhja e konturit te tokezimit me bashkuesit ne forme unaze ne pikat e lidhjes me hekurin e kollones betonit



PARKU TEMATIK
KULTUROR
"TIRANA ART GARDEN"

Shënim

Projektimi	E. BEJLERI
Arkititekt	I. BEJLERI
Arkititekt	K. DEMAJ
Arkititekt	A. HALILAJ
Konstruktori	M. HALILAJ
Ing. Elektrik	V. HOXHA
Ing. Hidroteknik	E. CANO
Ing. Mekanik	D. BUZI
SHALLA	Z 06





PARKU TEMATIK
KULTUROR
"TIRANA ART GARDEN"

Shënim

PROJEKTI I MBROJTJES NDAJ ZJARRIT

E 06 + E 07

PARKU TEMATIK
KULTUROR
TIRANA ART GARDEN



Projekti	
Arktekt	E. BEJLERI
Arktekt	I. BEJLERI
Arktekt	K. DEMAJ
Arktekt	A. HALILAJ
Konstruktor	M. HALILAJ
Ing. Elektrik	V. HOXHA
Ing. Hidroteknik	E. CANO
Ing. Mekanik	D. BUZI

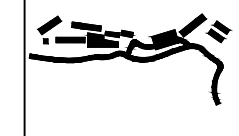
	Z 00
SHALLA	

KKAA

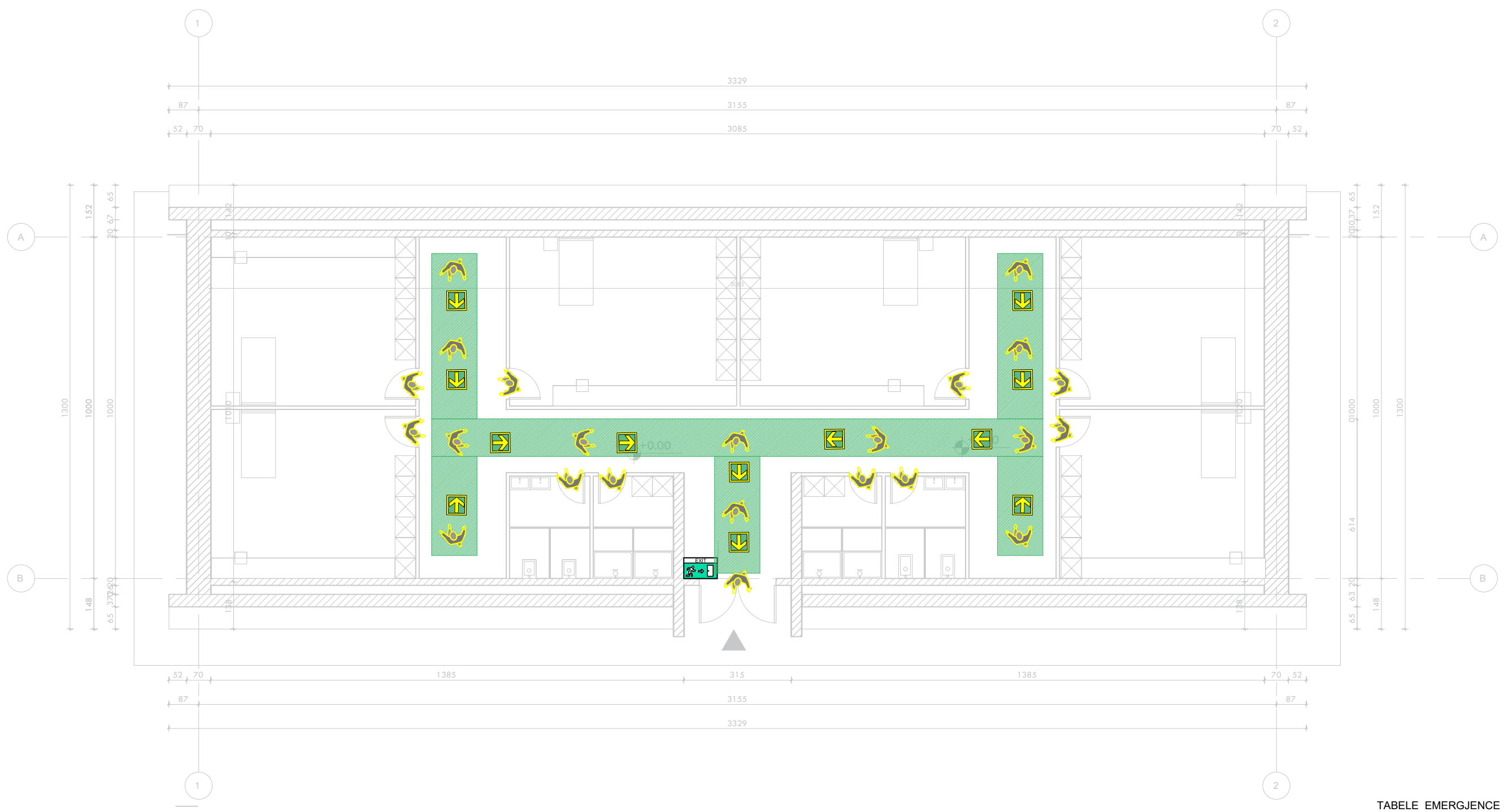


SON

PLANIMETRIA E EVAKUIMIT DHE EMERGJENCES



PARKU TEMATIK
KULTUROR
"TIRANA ART GARDEN"



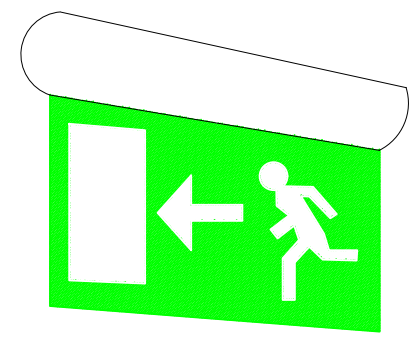
Shkrimet

Projektant	E. BEJLERI
Arkitekt	I. BEJLERI
Arkitekt	K. DEMAJ
Arkitekt	A. HALILAJ
Konstruktore	M. HALILAJ
Ing. Elektrik	V. HOXHA
Ing. Hidroteknik	E. CANO
Ing. Mekanik	D. BUZI

SHIFALLA
1 : 125

Z 01

TABELE EMERGJENCE
MONTIM I VARUR



- LEGJENDA**
- DREJTIM LARGIMI
 - DALJE EMERGJENCE
 - SHKALLE LARGIMI NGA ZJARRI
 - INDIVID DUKE IU DREJTUAR DALJEVE TE EMERGJENCES

SHENIM:
NE RASTE EMERGJENCE PERDORNI SHKALLET PER TE ZBRITUR
SHTYPNI BUTONIN "ALARM ZJARR" OSE "BJERINI ZILES"
TELEFONONI 128

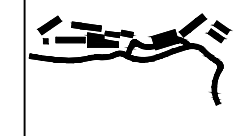
KKAA

FONDI SHQIPTAR
I ZHVILLIMIT

A&ENGINEERING

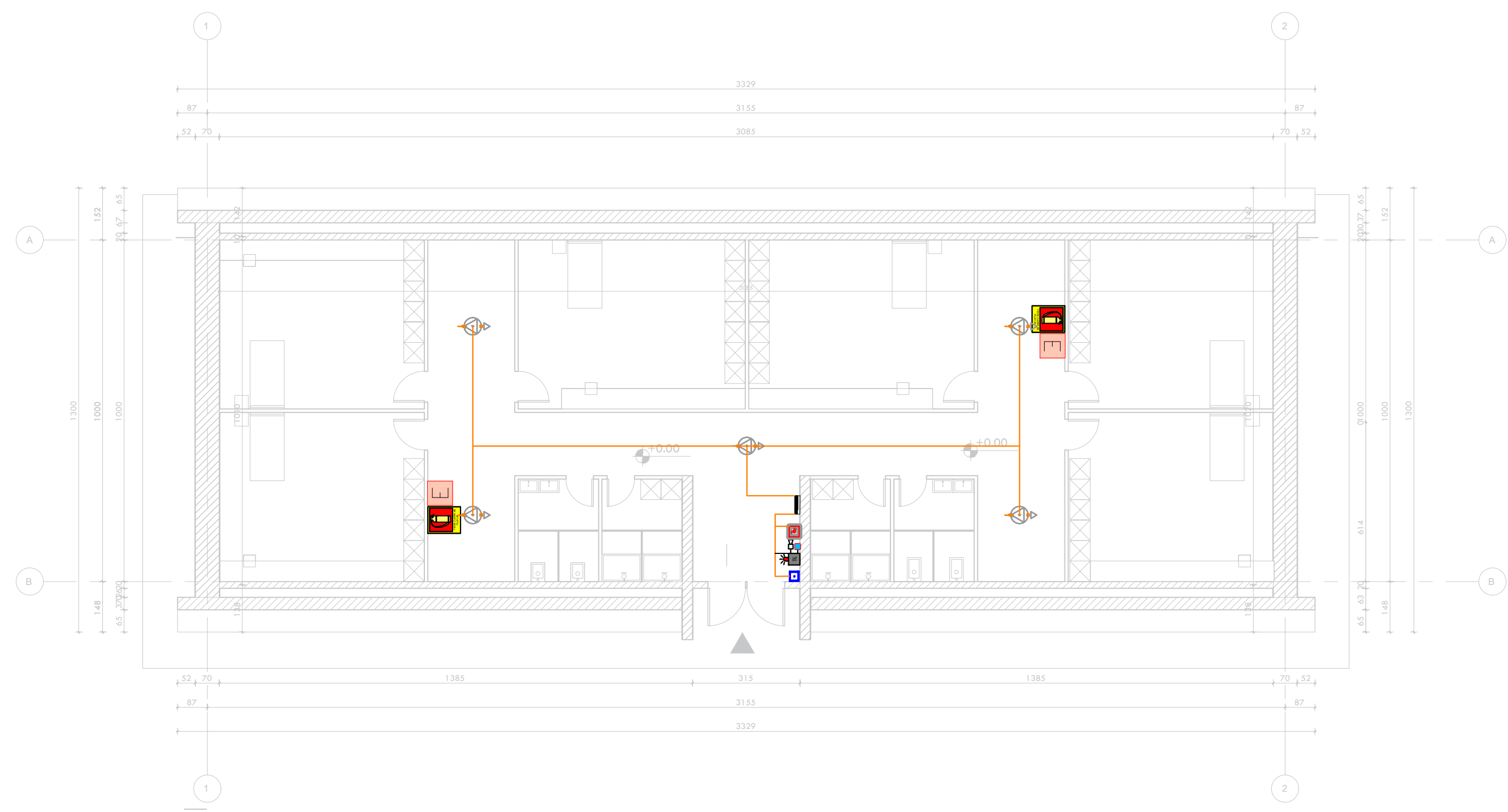
SON

PLANIMETRIA E IMPIANTIT TE MBROJTJES NDAJ ZJARRIT



PARKU TEMATIK
KULTUROR
"TIRANA ART GARDEN"

Shënim



Projektimi	E. BEJLERI
Arktekt	I. BEJLERI
Arktekt	K. DEMAJ
Arktekt	A. HALILAJ
Konstruktore	M. HALILAJ
Ing. Elektrik	V. HOXHA
Ing. Hidroteknik	E. CANO
Ing. Mekanik	D. BUZI

SHIFALLA
1 : 125

Z 02

KKAA

FONDI SHQIPTAR
I ZHVILLIMIT

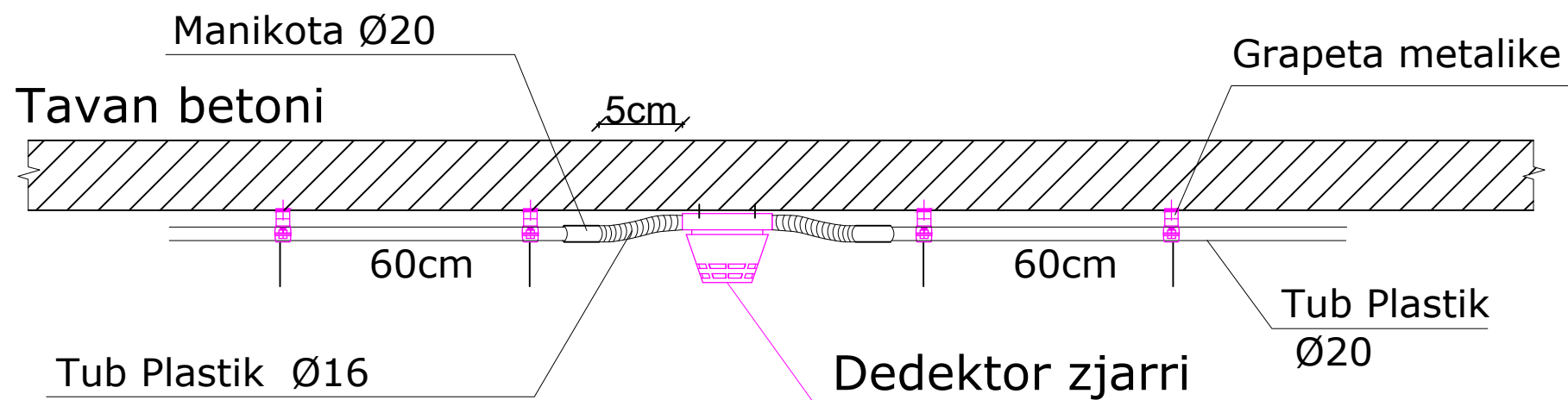
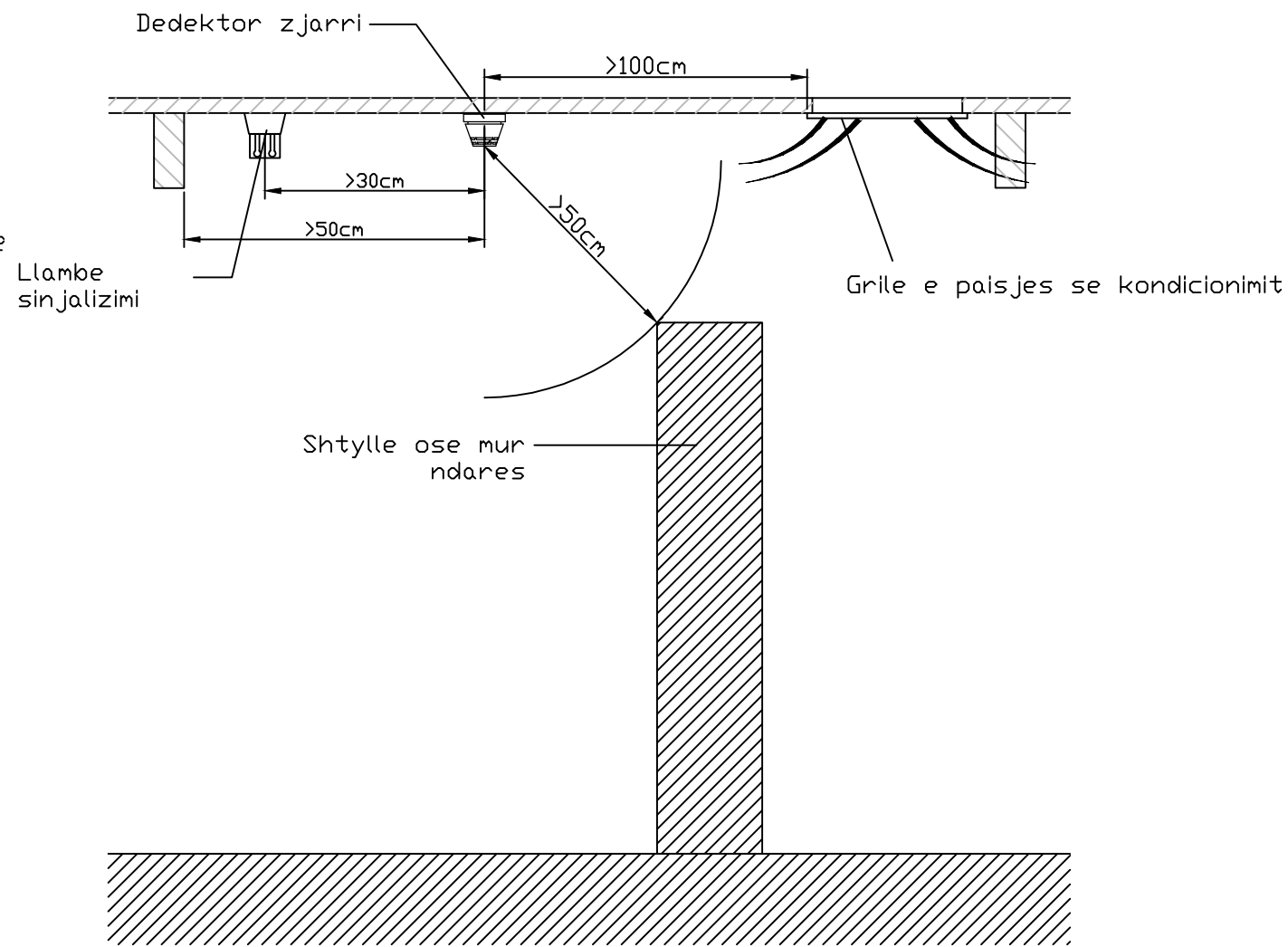
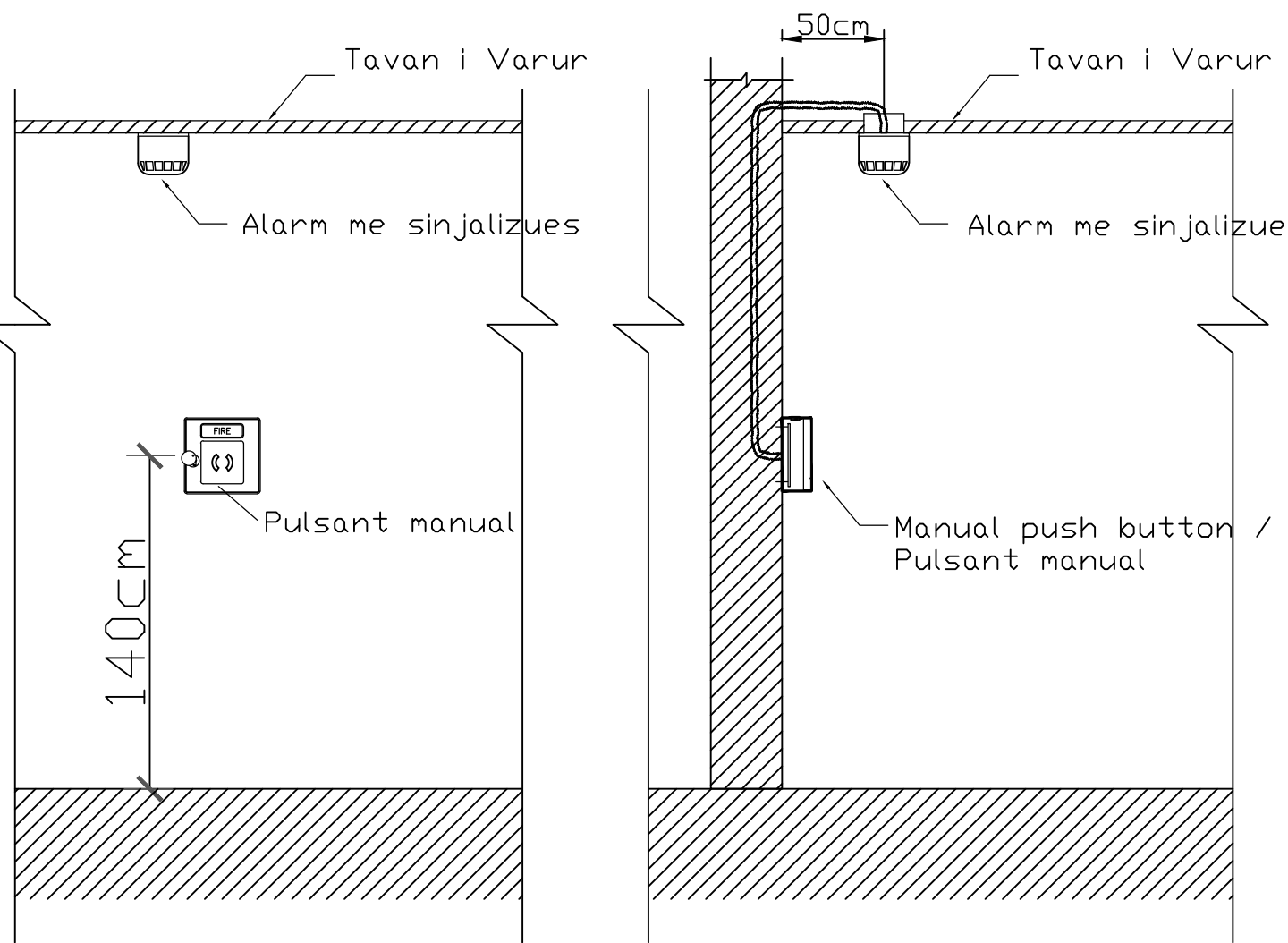
A&ENGINEERING

SON

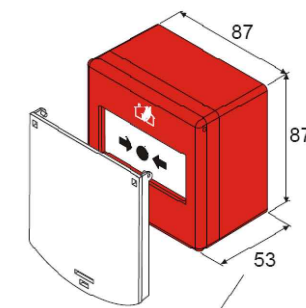
LEGJENDE	
	DETEKTOR ZJARRI MONTUAR NE TAVAN
	PIKE THIRRJE MANUALE ME BUTON (C'AKTIVIZIM)
	SIRENE ZJARRI 105 dB/24V
	PIKE THIRRJE MANUALE ME CELES (C'AKTIVIZIM)
	KABELL ELEKTRIK SHPERNDARES 3x1.5 mm ²
	PANELI ELEKTRIK I KATIT PERDHE

SHENIM:
NE RASTE EMERGJENCE PERDORNI SHKALLET PER TE ZBRITUR
SHTYPNI BUTONIN "ALARM ZJARR" OSE "BJERINI ZILES"
TELEFONONI 128

PLANIMETRIA E IMPIANTIT TE MBROJTJES NDAJ ZJARRIT



Detektor tymi



60 with protective cover

Buton alarm zjarri



PARKU TEMATIK KULTUROR "TIRANA ART GARDEN"

Shënim

Projektant	E. BEJLERI
Arkitekt	I. BEJLERI
Arkitekt	K. DEMAJ
Arkitekt	A. HALILAJ
Konstruktor	M. HALILAJ
Ing. Elektrik	V. HOXHA
Ing. Hidroteknik	E. CANO
Ing. Mekanik	D. BUZI

SHALLA 1 : 20

Z 03

KKAA

FONDI SHQIPTAR I ZHVILLIMIT

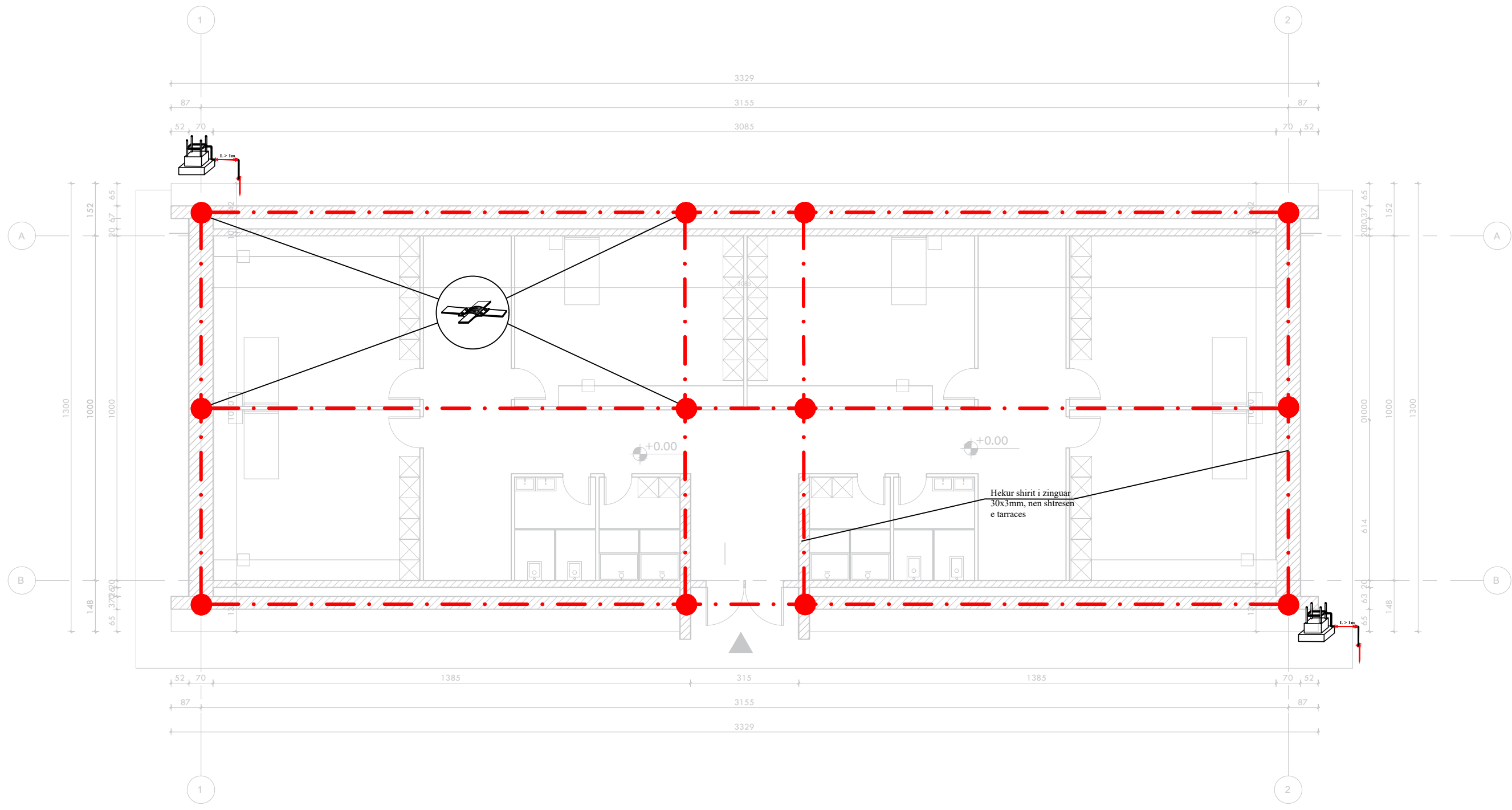
A&ENGINEERING

SON

SISTEMI RRUFEPRITES



PARKU TEMATIK
KULTUROR
"TIRANA ART GARDEN"



Shënim

Projektoi

Arktekt	E. BEJLERI
Arktekt	I. BEJLERI
Arktekt	K. DEMAJ
Arktekt	A. HALILAJ
Konstruktor	M. HALILAJ
Ing. Elektrik	V. HOXHA
Ing. Hidroteknik	E. CANO
Ing. Mekanik	D. BUZI

SHALLA

1 : 125

Z 04

KKAA

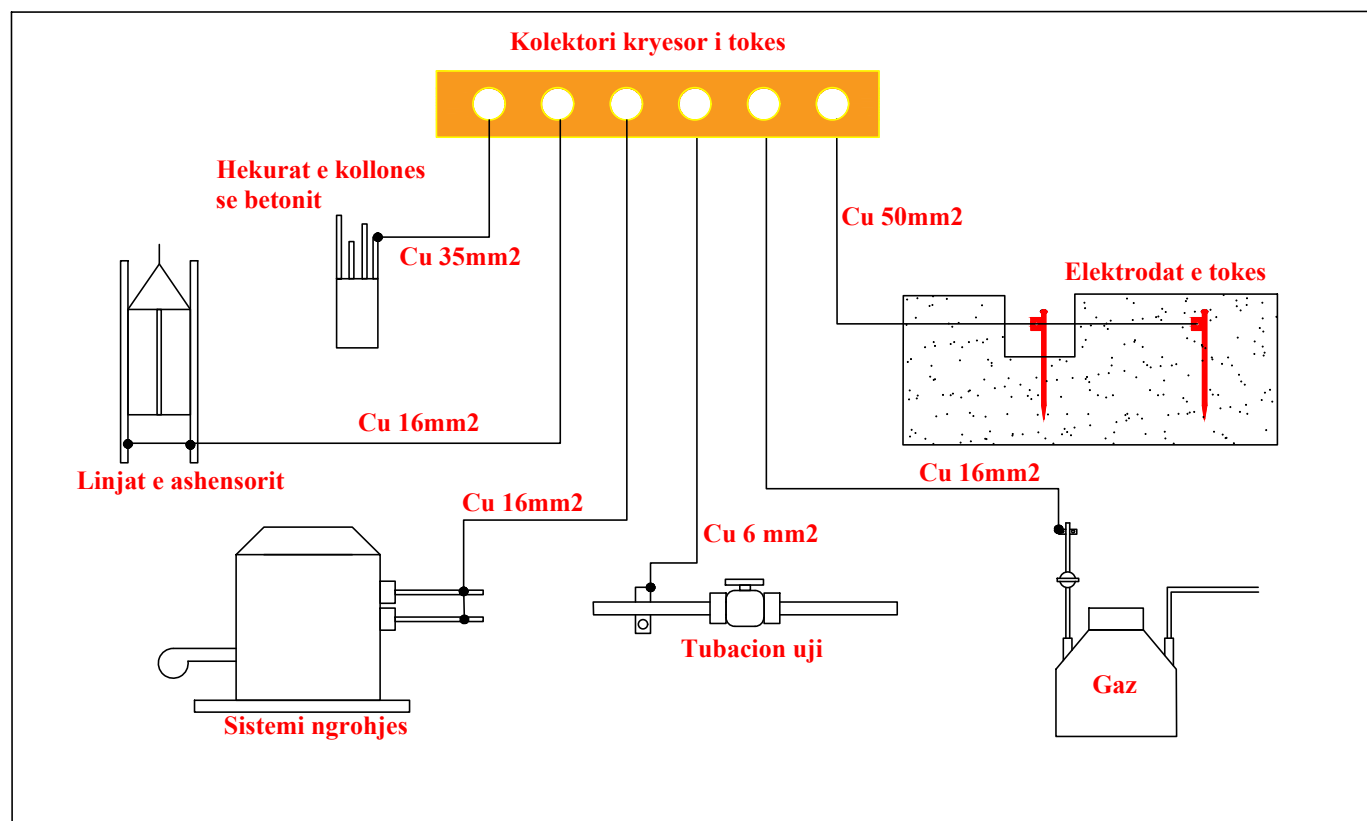


FONDI SHQIPTAR
I ZHVILLIMIT

A&E
ENGINEERING

SON

DETAJE E KUIPOTENCIALIZIMI

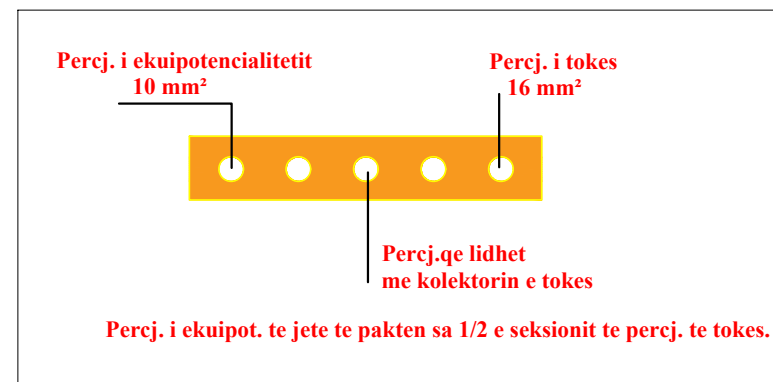
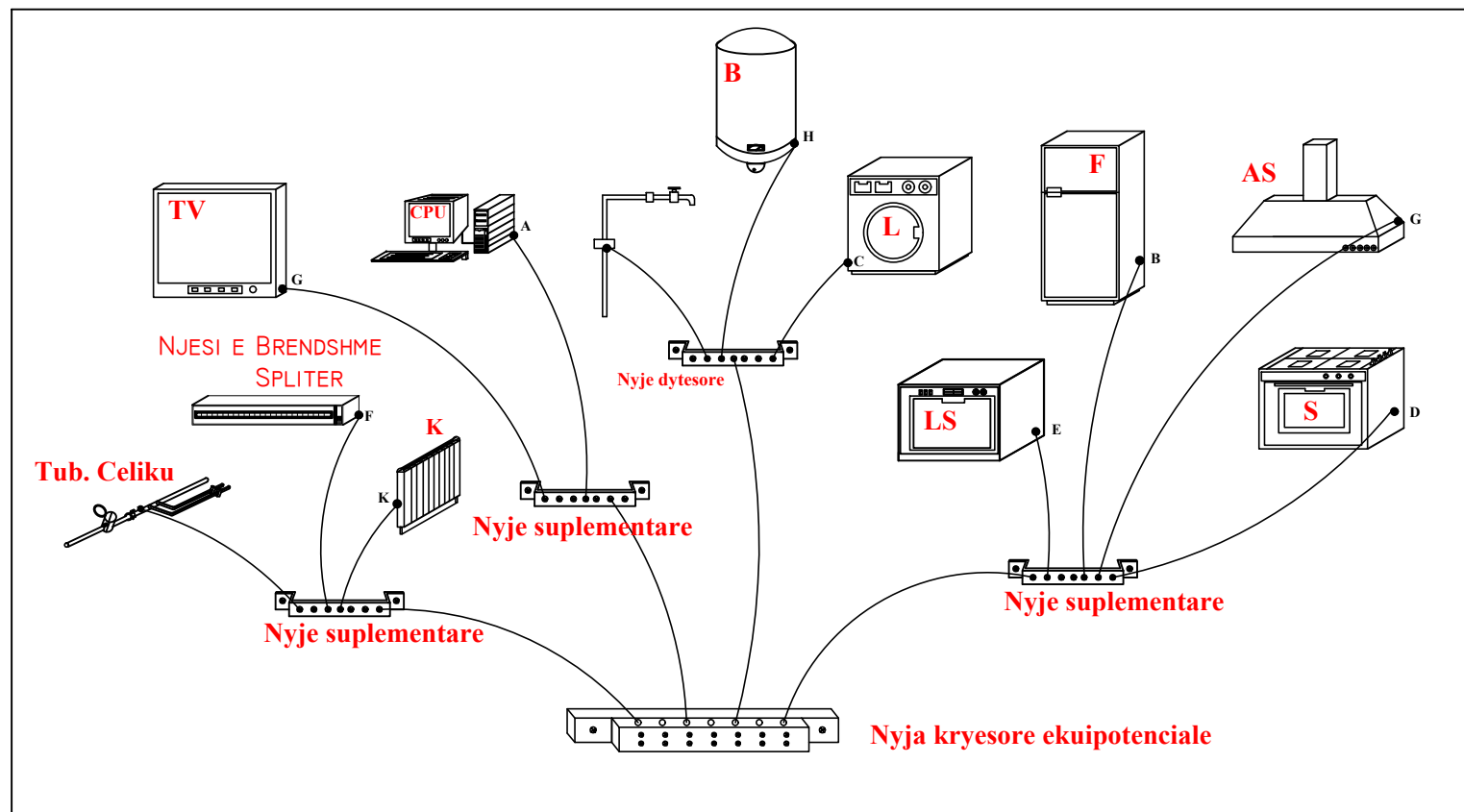


Shenime teknike

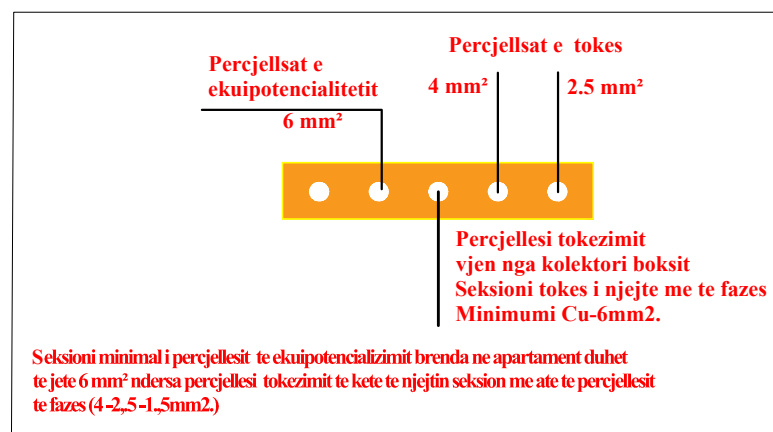
Lidhjet equipotentiale duhet te sigurojne barazimin potencial kundrejt tokës te te gjithë pjeseve metalike ne ndertese qe nuk jane nen tension (tuba metalike të sistemit të ujit, ngrohjes dhe gazit, bazamentet e ndryshme, etj.), por qe mund te bien ne tension ne rast avarie. Menytrat e realizimit te sistemit te ekuipotencializimit jepen ne kete flete si detaje. Lidhjet do të kryhen sipas SSH HD 60364 dhe SSH EN 62305 si vijon:

Shenime teknike

Sistemi tokezimit te perseritur te realizohet sipas detajeve te dhena ne projekt ne hyrjen e strukturave duke përdorur tokëzim të veçantë. Rezistenca e tokezimit duhet te jete jo me e madhe se 2om. Perpara dorezimit vlera e rezistences se tokezimit duhet te matet. Ne rast se vlera e saj del me e madhe atehere duhet te shtohet numri i elektrodave ose te behet perpunimi tokes per te rritur percjellshmerine se saj. Per matje sistemi tokezimit duhet te kete ne hyrje ndaresin e tokezimit dhe i gjithë sistemi duhet te realizohet sipas detajeve te dhena ne projekt.



Seksioni minimal i percjellesit te ekuipotencializimit ne instalimet jashte apartamentit duhet te jete sa 1/2 e seksionit te percjellesit te tokes por ne cdo rast jo me i vogel se 6mm2



Seksioni minimal i percjellesit te ekuipotencializimit brenda ne apartament duhet te jete 6 mm² ndersa percjellsa tokezimit te kete te njejtin seksion me ate te percjellesit te fazes (4-2,5-1,5mm2)



PARKU TEMATIK KULTUROR "TIRANA ART GARDEN"

Shënime

Projektimi	E. BEJLERI
Arkitekt	I. BEJLERI
Arkitekt	K. DEMAJ
Arkitekt	A. HALILAJ
Konstruktor	M. HALILAJ
Ing. Elektrik	V. HOXHA
Ing. Hidroteknik	E. CANO
Ing. Mekanik	D. BUZI

SHALLA Z 05

KKAA

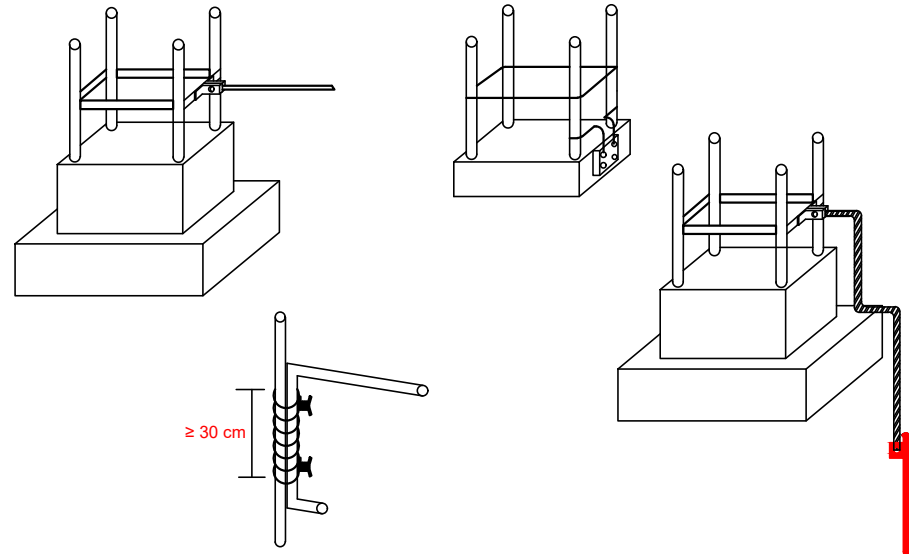
FONDI SHQIPTAR I ZHVILLIMIT

A&ENGINEERING

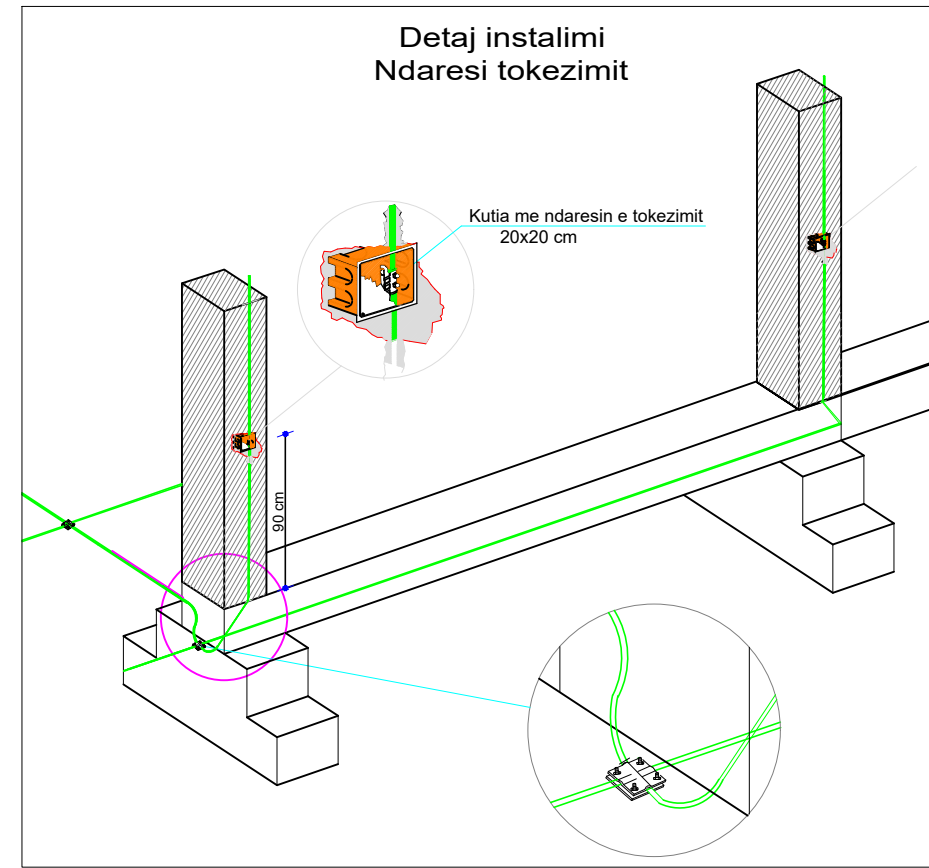
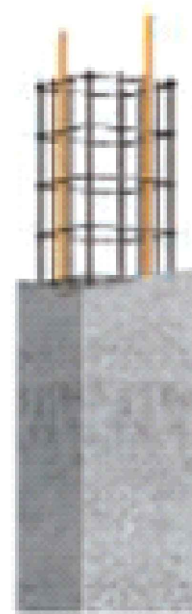
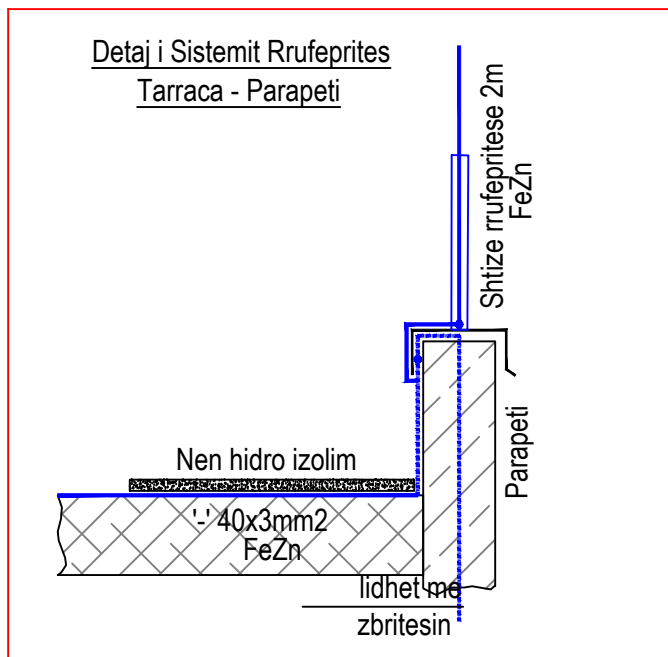
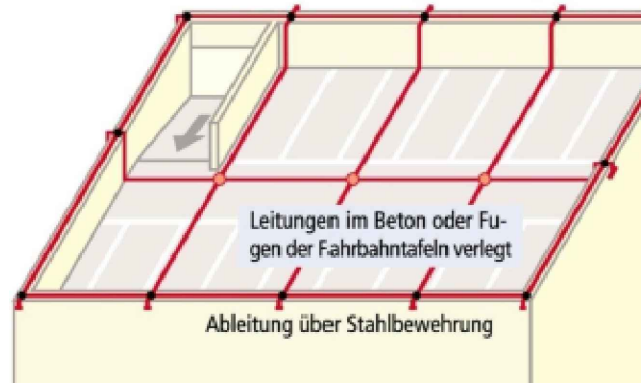
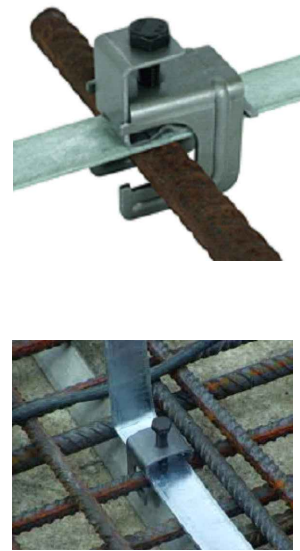
SON

DETAJE TE SISTEMIT RRUFEPRITES

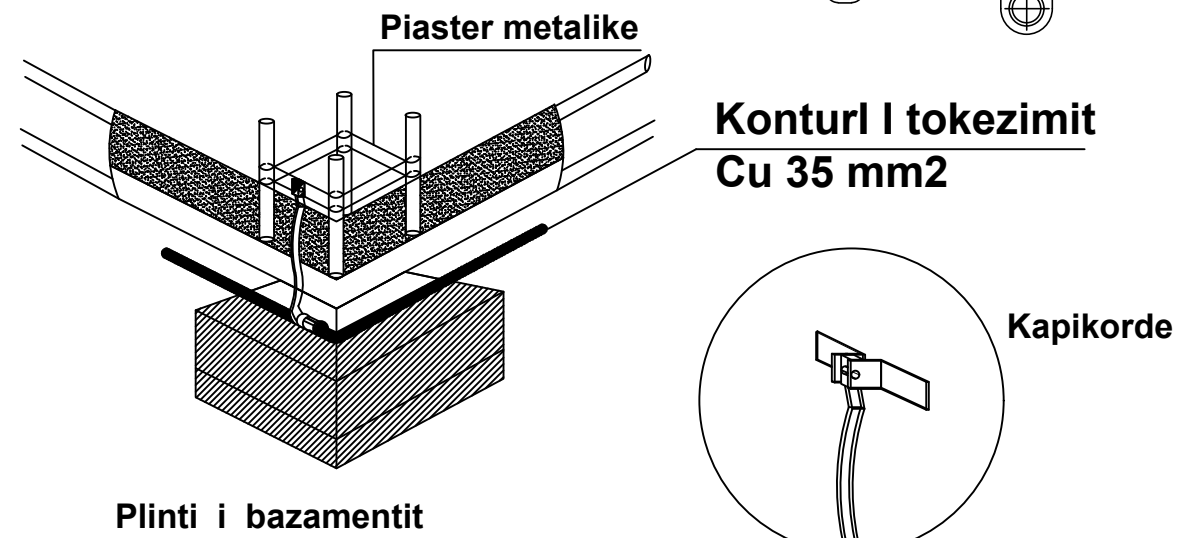
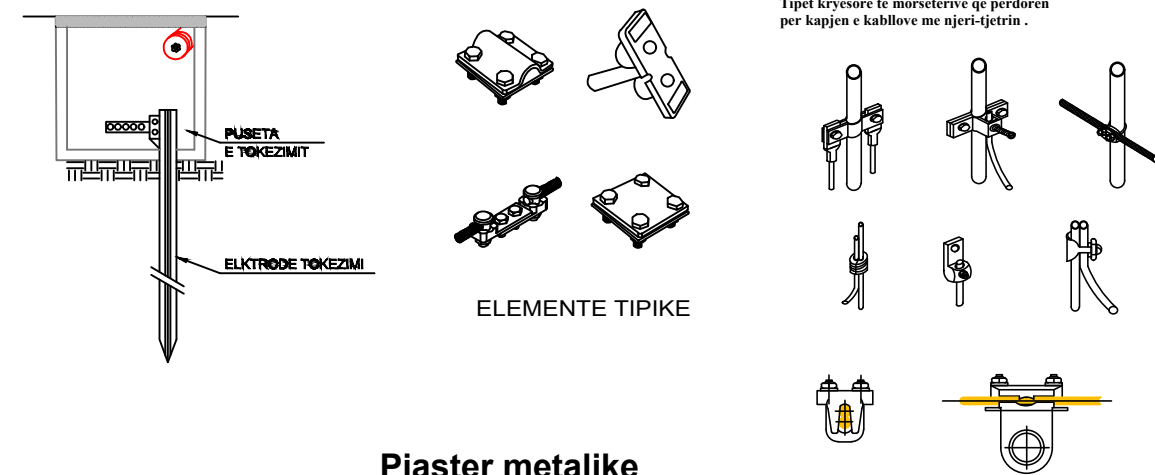
Menyrat e lidhjes se hekurit te struktures prej betoni me percj. te tokes .



SISTEMI RRUFEPRITES, DETAJE



Tokezimi



Lidhja e konturit te tokezimit me bashkuesit ne forme unaze ne pikat e lidhjes me hekurin e kollones betonit



PARKU TEMATIK KULTUROR "TIRANA ART GARDEN"

Shënim

Projektimi	E. BEJLERI
Arkititekt	I. BEJLERI
Arkititekt	K. DEMAJ
Arkititekt	A. HALILAJ
Konstruktori	M. HALILAJ
Ing. Elektrik	V. HOXHA
Ing. Hidroteknik	E. CANO
Ing. Mekanik	D. BUZI

SHALLA Z 06

KKAA

FONDI SHQIPTAR I ZHVILLIMIT

A&ENGINEERING

SON



PARKU TEMATIK
KULTUROR
"TIRANA ART GARDEN"

Shënim


PROJEKTI I MBROJTJES NDAJ ZJARRIT

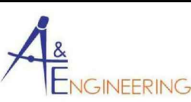
R 01

PARKU TEMATIK
KULTUROR
TIRANA ART GARDEN



Projekti	
Arktekt	E. BEJLERI
Arktekt	I. BEJLERI
Arktekt	K. DEMAJ
Arktekt	A. HALILAJ
Konstruktor	M. HALILAJ
Ing. Elektrik	V. HOXHA
Ing. Hidroteknik	E. CANO
Ing. Mekanik	D. BUZI

	Z 00
SHKALLA	

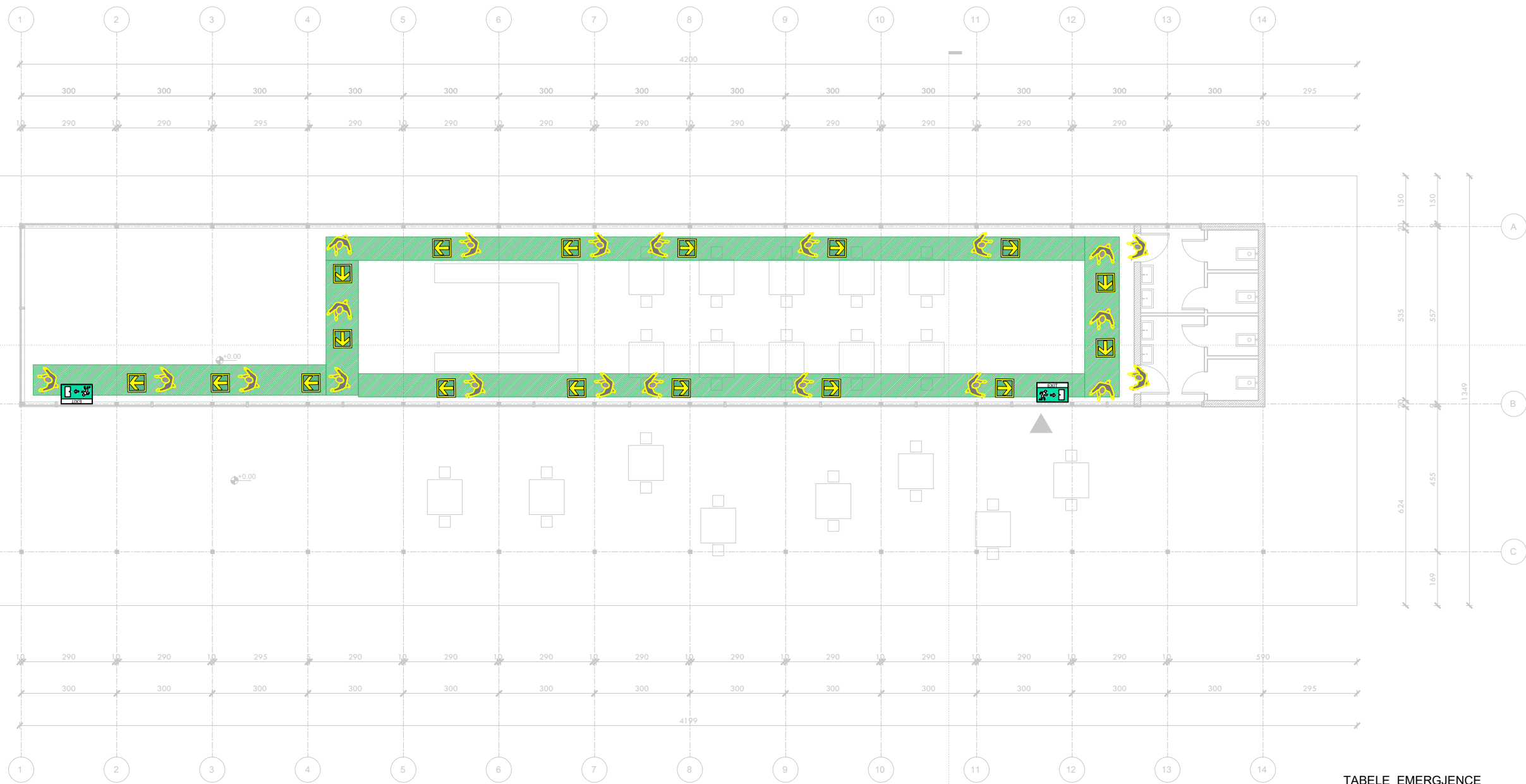


PLANIMETRIA E EVAKUIMIT DHE EMERGJENCES



PARKU TEMATIK
KULTUROR
"TIRANA ART GARDEN"

Shënim



TABELE EMERGJENCE
MONTIM I VARUR

Projektimi	E. BEJLERI
Arkititekt	I. BEJLERI
Arkititekt	K. DEMAJ
Arkititekt	A. HALILAJ
Konstruktor	M. HALILAJ
Ing. Elektrik	V. HOXHA
Ing. Hidroteknik	E. CANO
Ing. Mekanik	D. BUZI

SHIFALLA
1 : 150

Z 01

KKAA

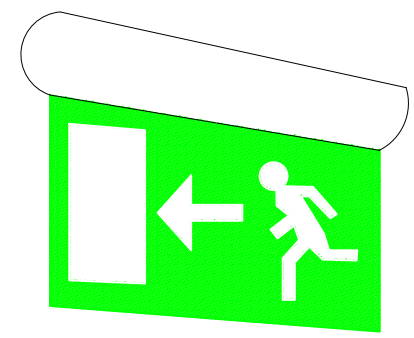
FONDI SHQIPTAR
I ZHVILLIMIT

A&E
ENGINEERING

SON

- LEGJENDA**
- DREJTIM LARGIMI
 - DALJE EMERGJENCE
 - SHKALLE LARGIMI NGA ZJARRI
 - INDIVID DUKE IU DREJTUAR DALJEVE TE EMERGJENCES

SHENIM:
NE RASTE EMERGJENCE PERDORNI SHKALLET PER TE ZBRITUR
SHTYPNI BUTONIN "ALARM ZJARR" OSE "BJERINI ZILES"
TELEFONONI 128

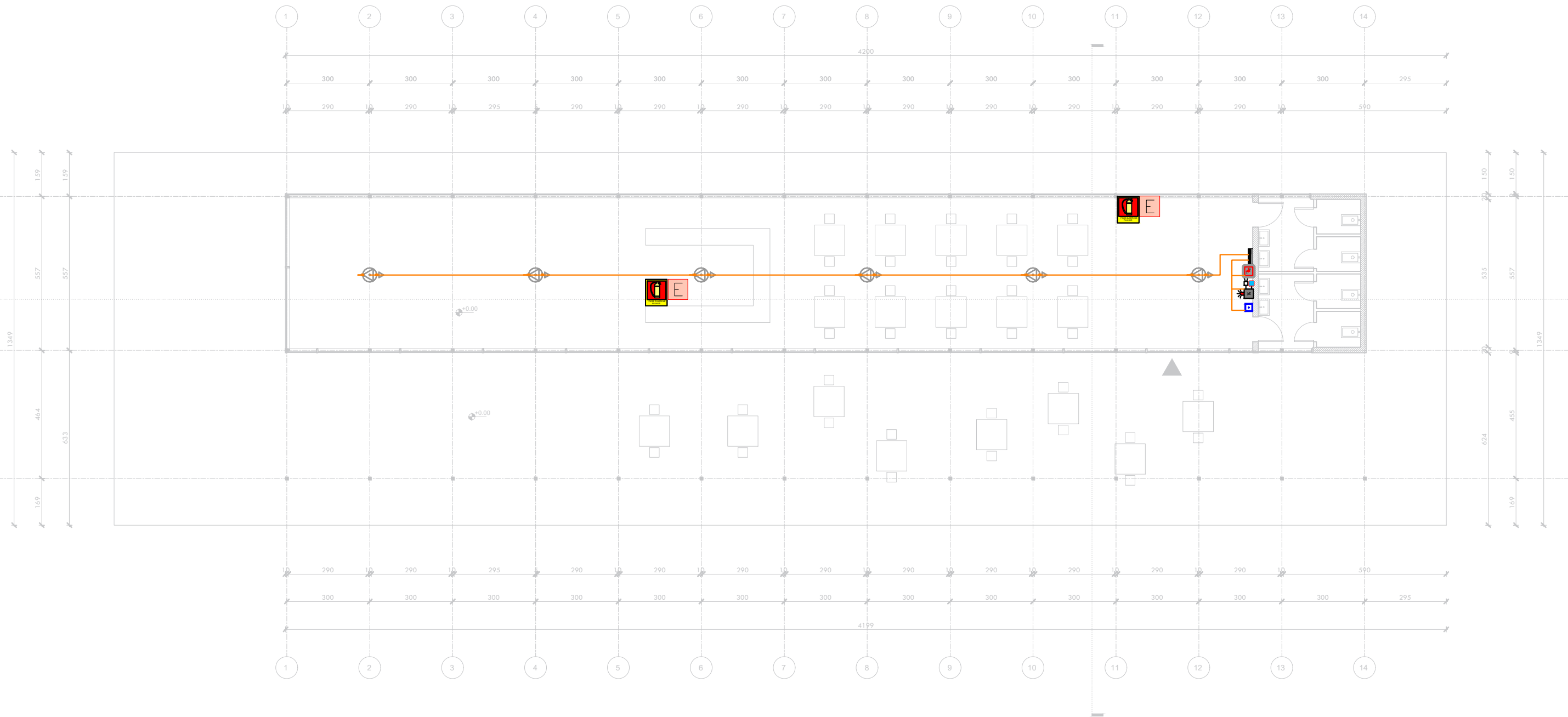


PLANIMETRIA E IMPIANTIT TE MBROJTJES NDAJ ZJARRIT



PARKU TEMATIK
KULTUROR
"TIRANA ART GARDEN"

Shënim



Projektues	E. BEJLERI
Arkitekt	I. BEJLERI
Arkitekt	K. DEMAJ
Arkitekt	A. HALILAJ
Konstruktore	M. HALILAJ
Ing. Elektrik	V. HOXHA
Ing. Hidroteknik	E. CANO
Ing. Mekanik	D. BUZI

SHIFRA
1 : 150

Z 02

KKAA
KONSTRUKTIVE KOSOVIA

**FONDI SHQIPTAR
I ZHVILLIMIT**

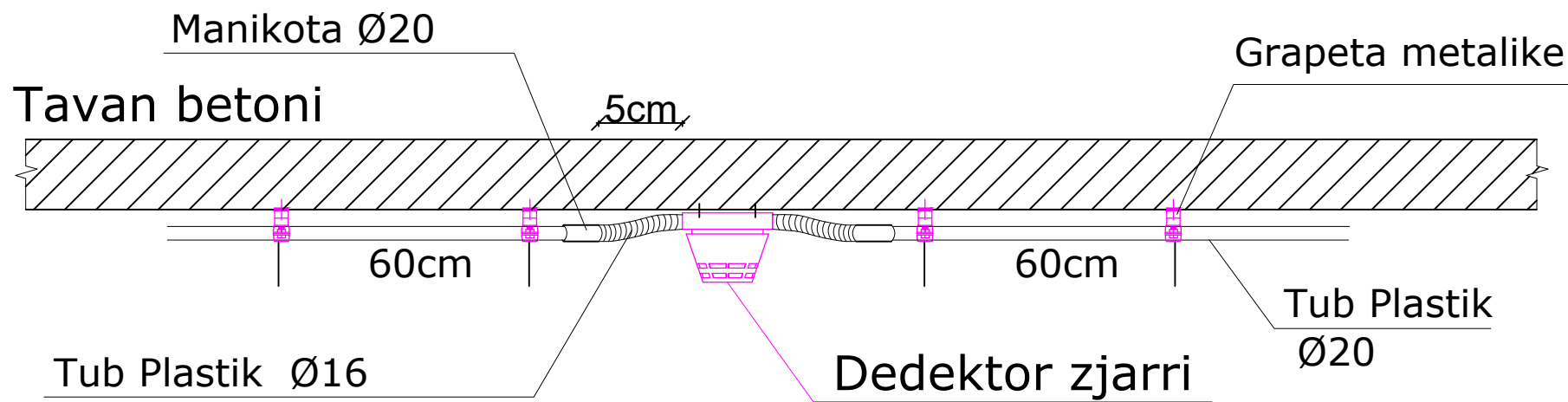
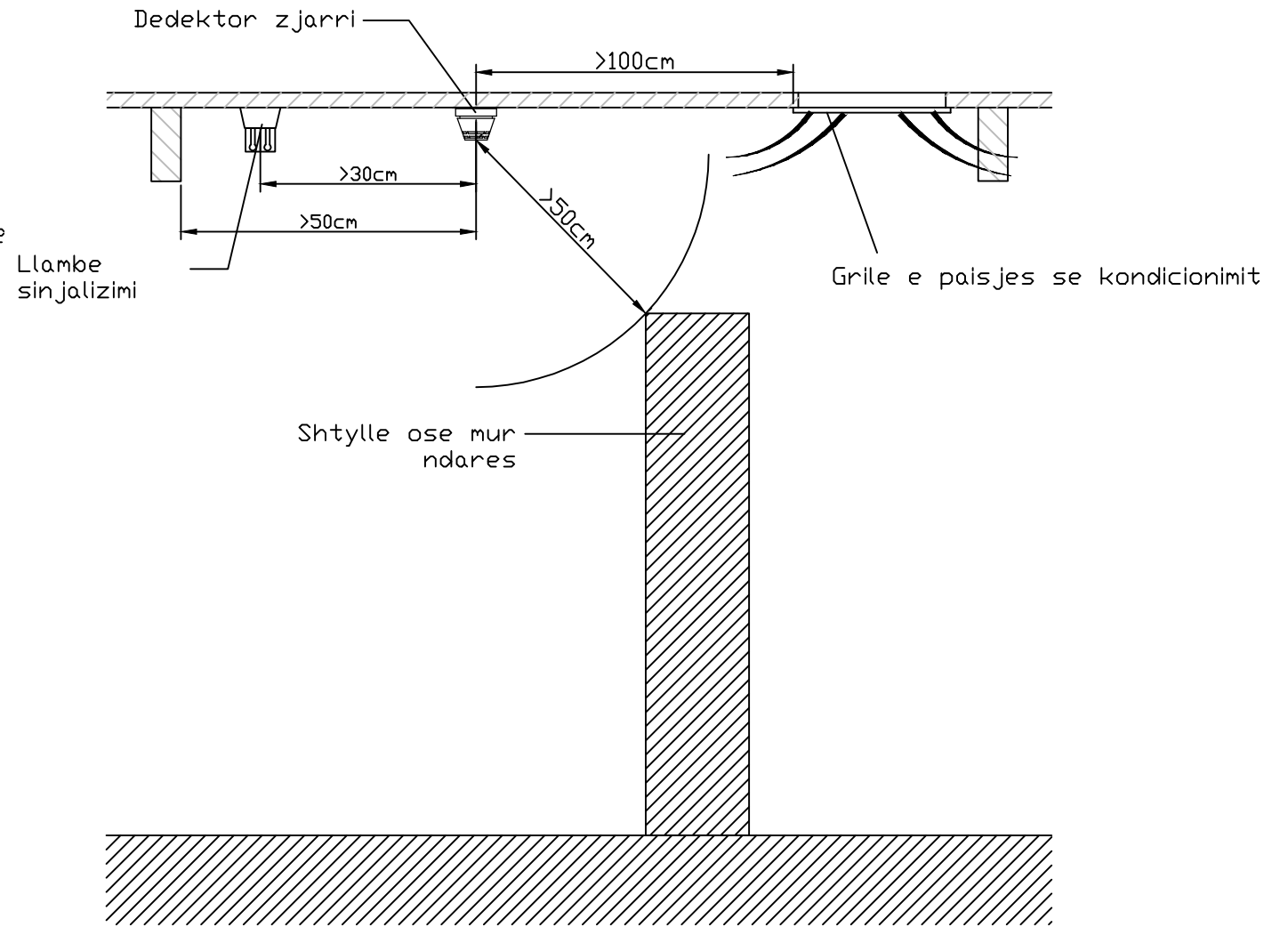
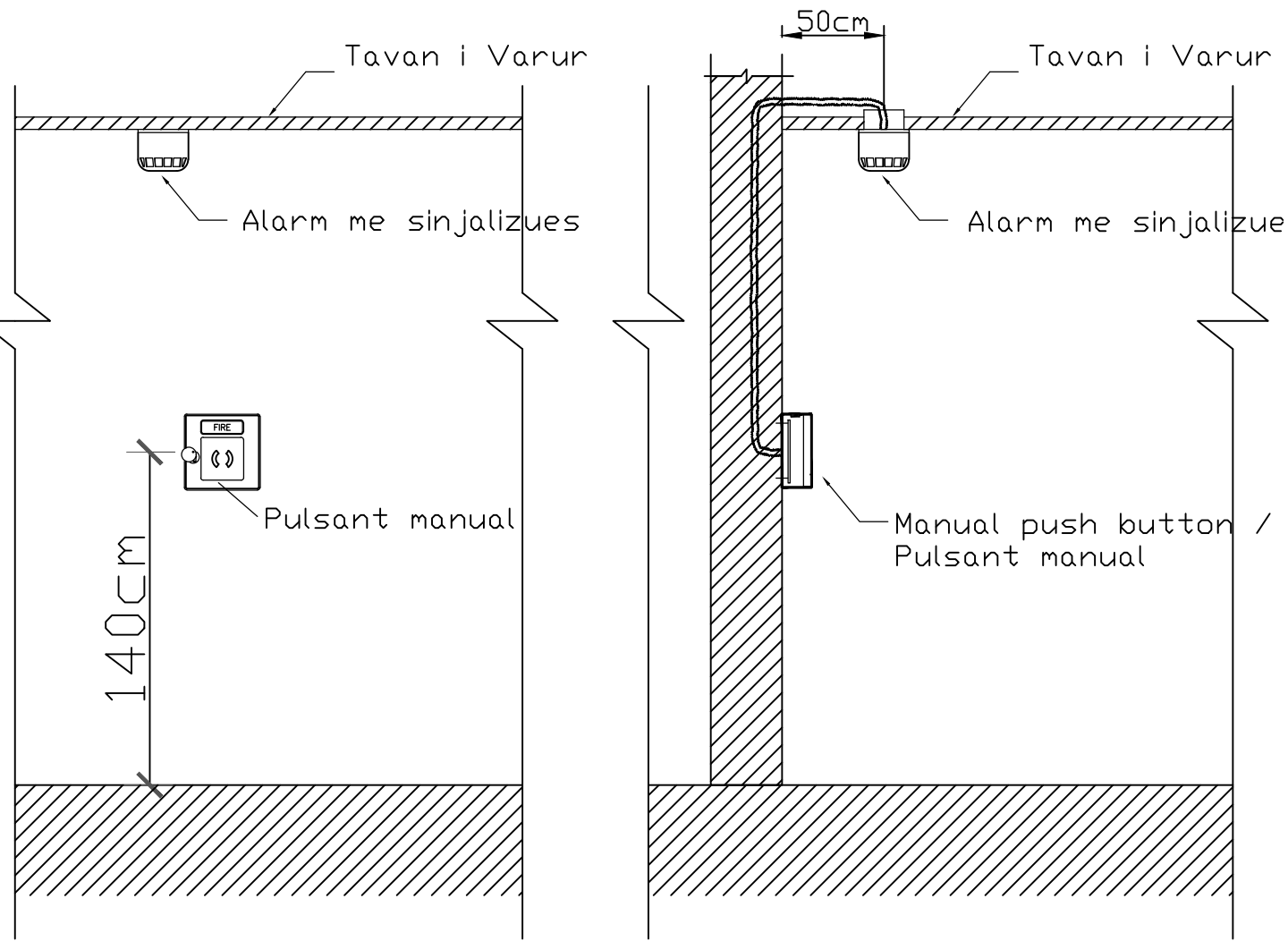
**A&E
ENGINEERING**

SON

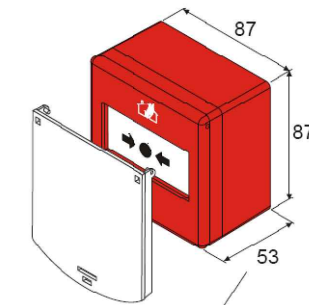
LEGJENDE	
	DETEKTOR ZJARRI MONTUAR NE TAVAN
	PIKE THIRRJE MANUALE ME BUTON (C'AKTIVIZIMI)
	SIRENE ZJARRI 105 dB/24V
	PIKE THIRRJE MANUALE ME CELES (C'AKTIVIZIMI)
	KABELL ELEKTRIK SHPERNDARES 3x1.5 mm ²
	PANELI ELEKTRIK I KATIT PERDHE

SHENIM:
NE RASTE EMERGJENCE PERDORNI SHKALLET PER TE ZBRITUR
SHTYPNI BUTONIN "ALARM ZJARR" OSE "BJERINI ZILES"
TELEFONONI 128

PLANIMETRIA E IMPIANTIT TE MBROJTJES NDAJ ZJARRIT



Detektor tymi



60 with protective cover

Buton alarm zjarri



PARKU TEMATIK KULTUROR "TIRANA ART GARDEN"

Shënim

Projektimi	E. BEJLERI
Arkitekt	I. BEJLERI
Arkitekt	K. DEMAJ
Arkitekt	A. HALILAJ
Konstruktore	M. HALILAJ
Ing. Elektrik	V. HOXHA
Ing. Hidroteknik	E. CANO
Ing. Mekanik	D. BUZI

SHALLA 1 : 20

Z 03

KKAA

FONDI SHQIPTAR I ZHVILLIMIT

A&ENGINEERING

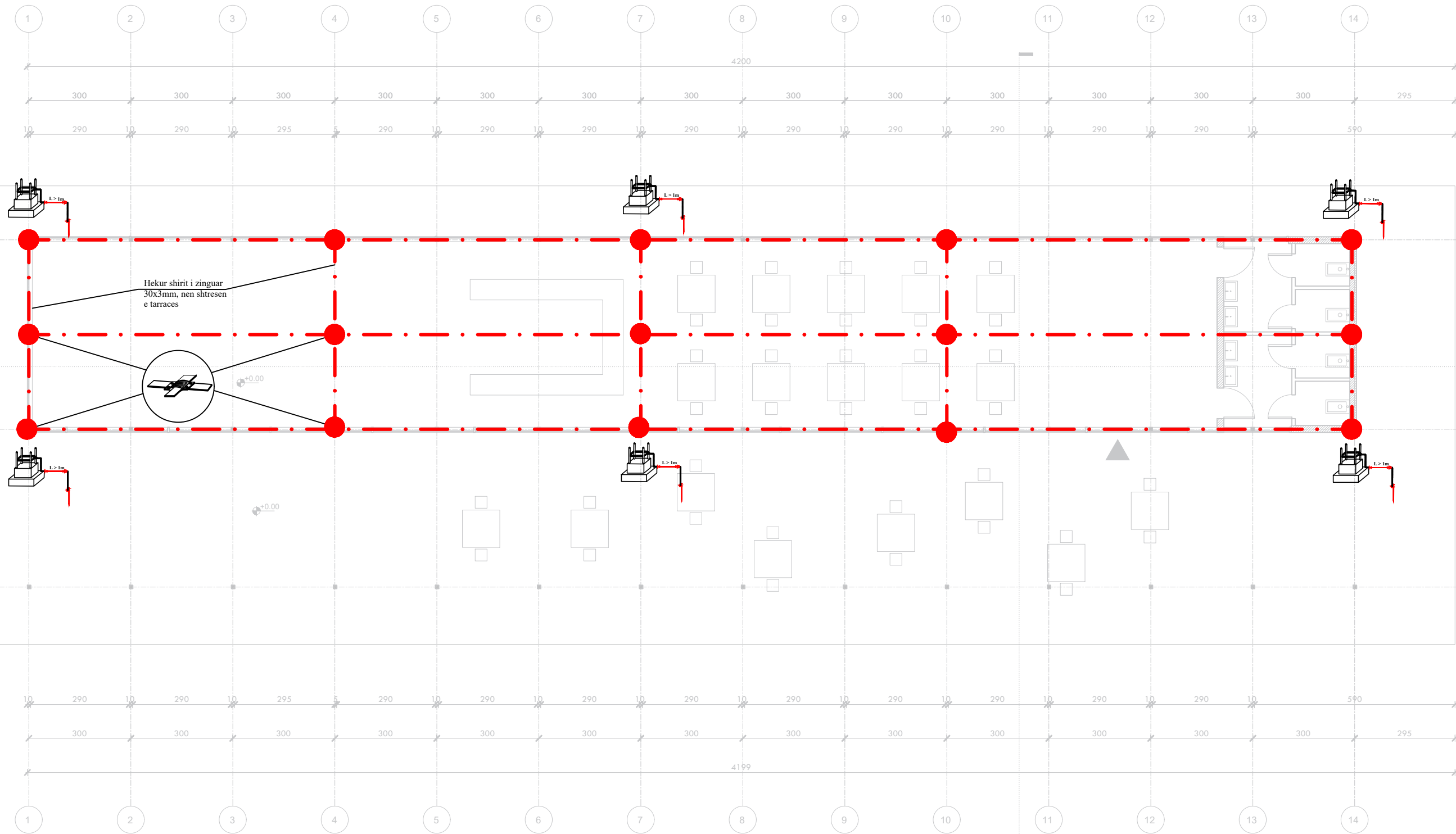
SON

SISTEMI RRUFEPRITES



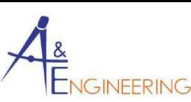
PARKU TEMATIK
KULTOROR
"TIRANA ART GARDEN"

Shënim

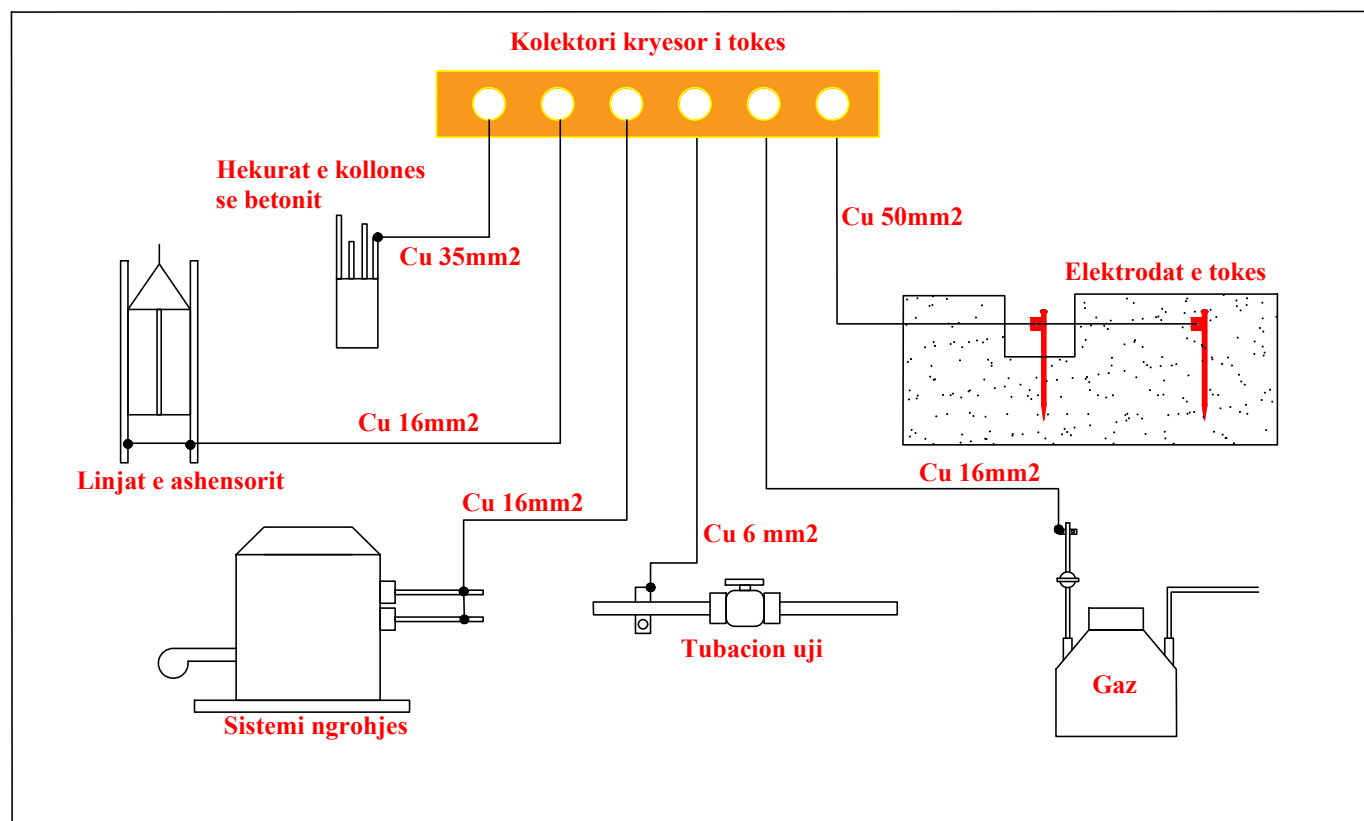


Projektimi	
Arkititekt	E. BEJLERI
Arkititekt	I. BEJLERI
Arkititekt	K. DEMAJ
Arkititekt	A. HALILAJ
Konstruktor	M. HALILAJ
Ing. Elektrik	V. HOXHA
Ing. Hidroteknik	E. CANO
Ing. Mekanik	D. BUZI

SHIFALLA	Z 04
1 : 125	

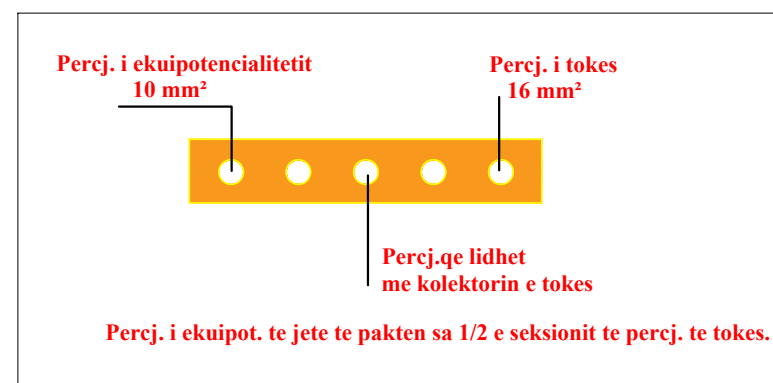
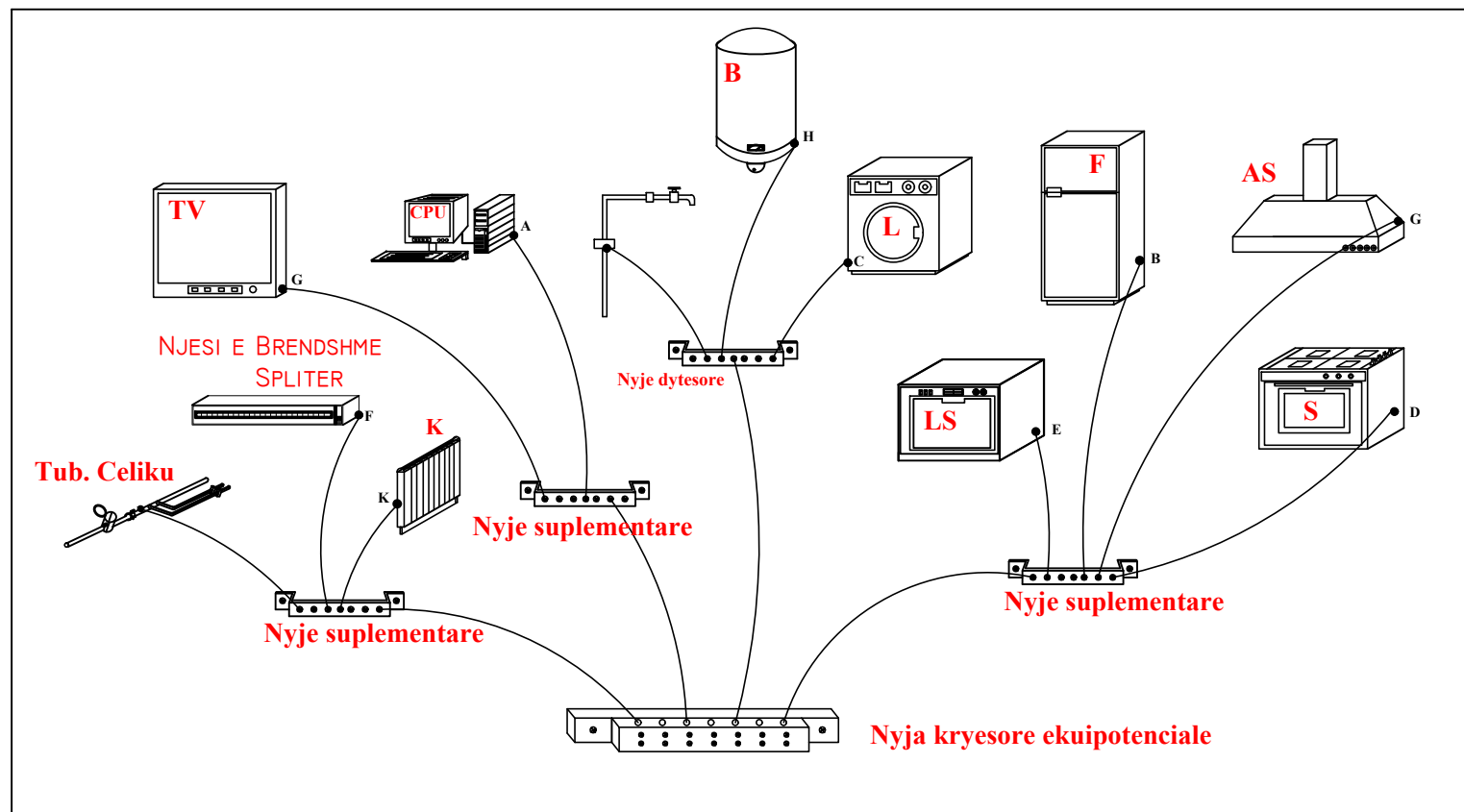


DETAJE E KUIPOTENCIALIZIMI

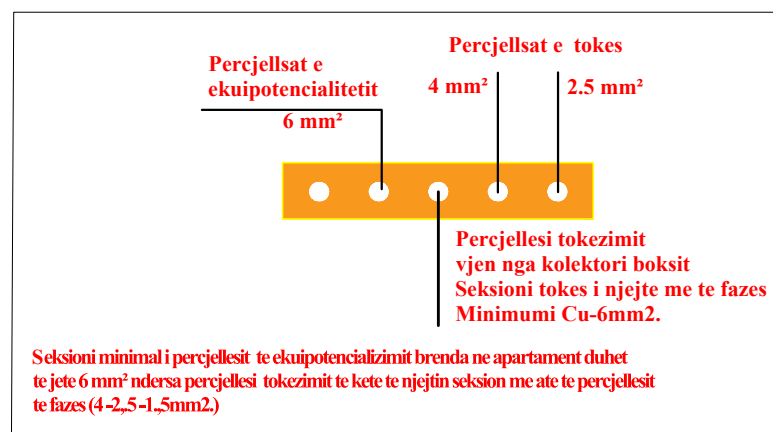


Shenime teknike
 Lidhjet equipotentiale duhet te sigurojne barazimin potencial kundrejt tokës te te gjithë pjeseve metalike ne ndertese qe nuk jane nen tension (tuba metalike të sistemit të ujit, ngrohjes dhe gazit, bazamentet e ndryshme, etj.), por qe mund te bien ne tension ne rast avarie. Menytrat e realizimit te sistemit te equipotencializimit jepen ne kete flete si detaje. Lidhjet do të kryhen sipas SSH HD 60364 dhe SSH EN 62305 si vijon:

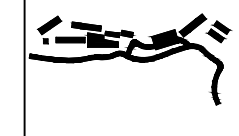
Shenime teknike
 Sistemi tokezimit te perseritur te realizohet sipas detajeve te dhena ne projekt ne hyrjen e strukturave duke përdorur tokëzim të veçantë. Rezistenca e tokezimit duhet te jete jo me e madhe se 2om. Perpara dorezimit vlera e rezistences se tokezimit duhet te matet. Ne rast se vlera e saj del me e madhe atehere duhet te shtohet numri i elektrodave ose te behet perpunimi tokes per te rritur percjellshmerine se saj. Per matje sistemi tokezimit duhet te kete ne hyrje ndaresin e tokezimit dhe i gjithë sistemi duhet te realizohet sipas detajeve te dhena ne projekt.



Seksioni minimal i percjellesit te equipotencializimit ne instalimet jashte apartamentit duhet te jete sa 1/2 e seksionit te percjellesit te tokes por ne cdo rast jo me i vogel se 6mm2



Seksioni minimal i percjellesit te equipotencializimit brenda ne apartament duhet te jete 6 mm² ndersa percjellsa tokezimit te kete te njejtin seksion me ate te percjellesit te fazes (4-2,5-1,5mm2).



PARKU TEMATIK KULTOROR "TIRANA ART GARDEN"

Shënime

Projektimi	E. BEJLERI
Arkitekt	I. BEJLERI
Arkitekt	K. DEMAJ
Arkitekt	A. HALILAJ
Konstruktor	M. HALILAJ
Ing. Elektrik	V. HOXHA
Ing. Hidroteknik	E. CANO
Ing. Mekanik	D. BUZI

SHALLA Z 05

KKAA

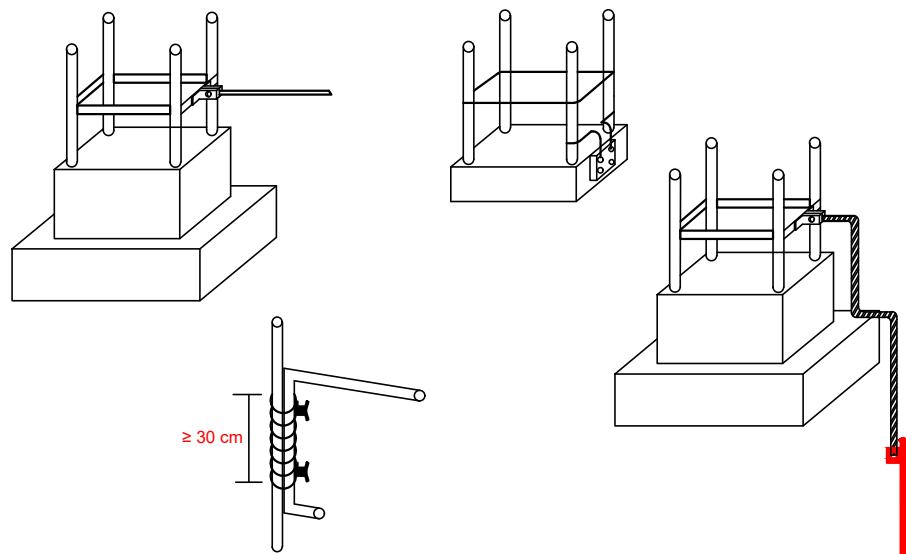
FONDI SHQIPTAR I ZHVILLIMIT

A&ENGINEERING

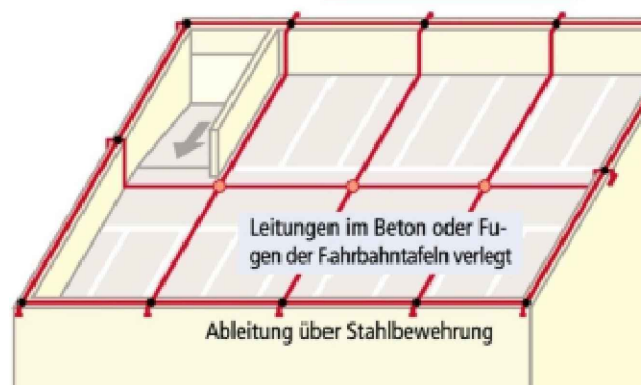
SON

DETAJE TE SISTEMIT RRUFEPRITES

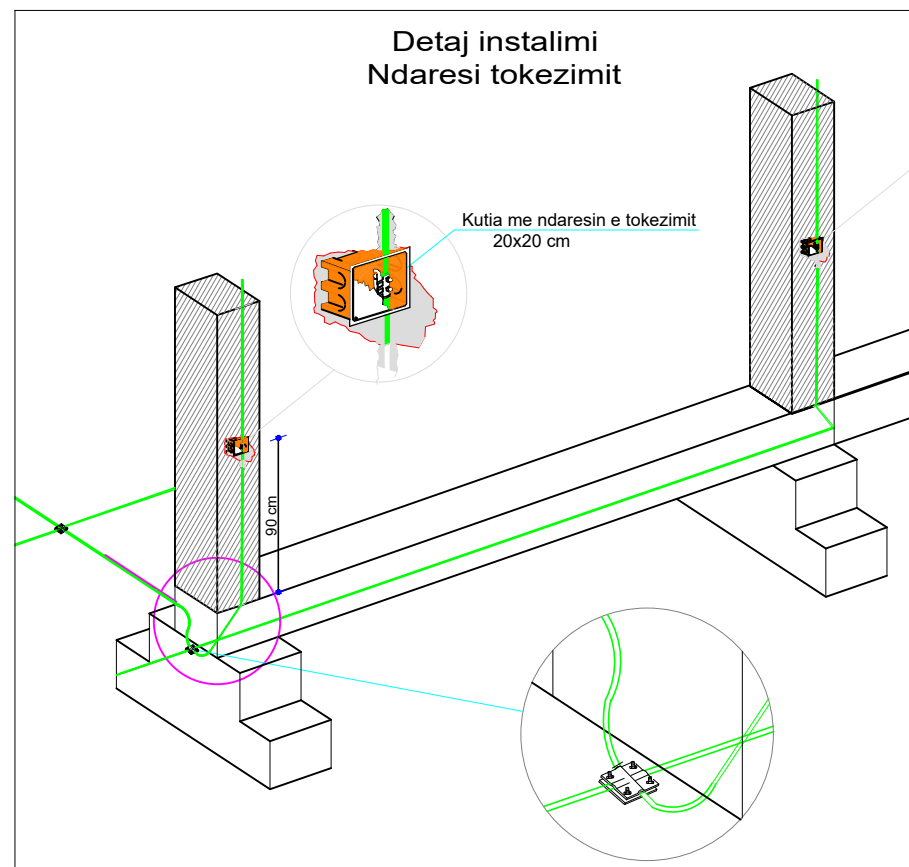
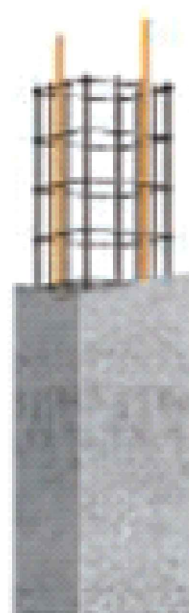
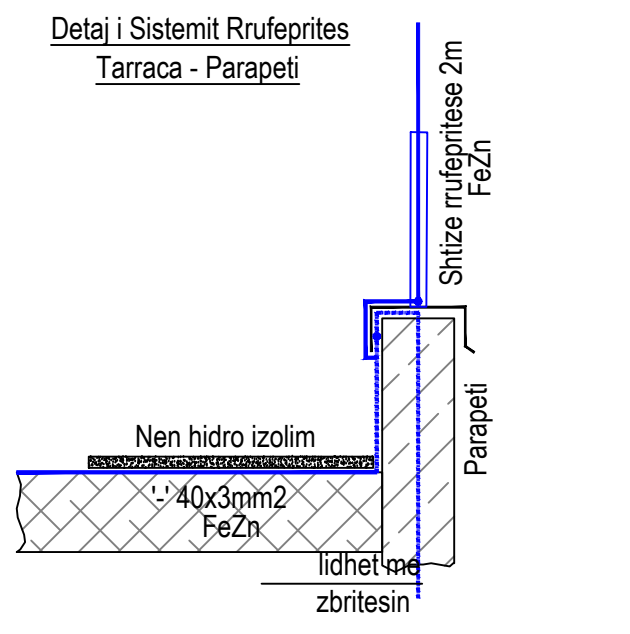
Menyrat e lidhjes se hekurit te struktures prej betoni me percj. te tokes .



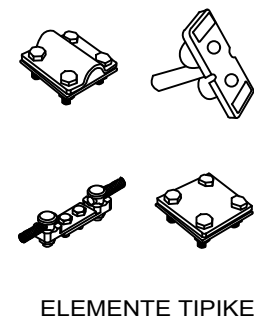
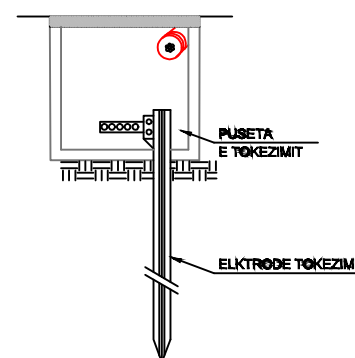
SISTEMI RRUFEPRITES, DETAJE



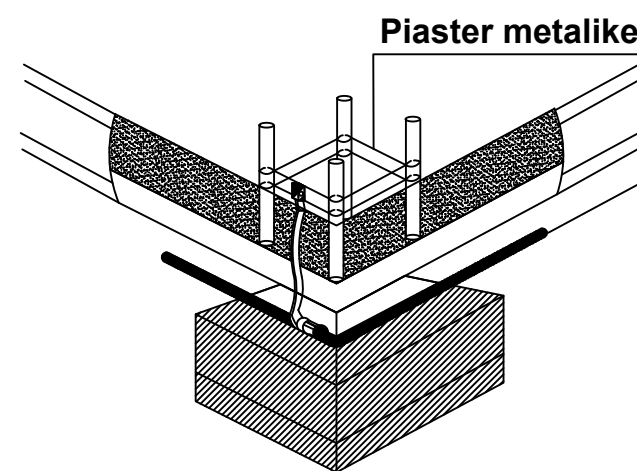
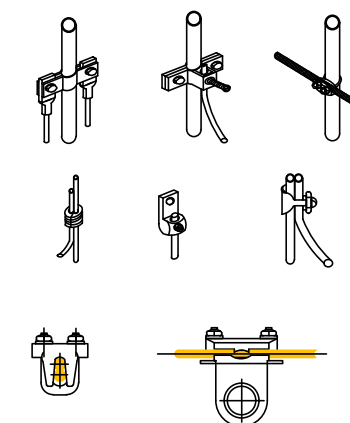
Detaj i Sistemit Rrufeprites
Tarraca - Parapeti



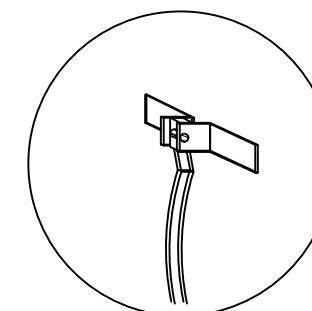
Tokezimi



Tipet kryesore te morsterive qe perdoren per kapjen e kablove me njeri-tjetrin .

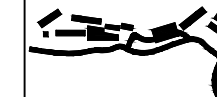


Konturi I tokezimit
Cu 35 mm²



Kapikorde

Lidhja e konturit te tokezimit me bashkuesit ne forme unaze ne pikat e lidhjes me hekurin e kollones betonit



PARKU TEMATIK
KULTUROR
"TIRANA ART GARDEN"

Shënim

Projektant	E. BEJLERI
Arkitekt	I. BEJLERI
Arkitekt	K. DEMAJ
Arkitekt	A. HALILAJ
Konstruktore	M. HALILAJ
Ing. Elektrik	V. HOXHA
Ing. Hidroteknik	E. CANO
Ing. Mekanik	D. BUZI

SHALLA Z 06

KKAA

FONDI SHQIPTAR
I ZHVILLIMIT

A&ENGINEERING

SON



PARKU TEMATIK
KULTUROR
"TIRANA ART GARDEN"

Shënim

PROJEKTI I MBROJTJES NDAJ ZJARRIT

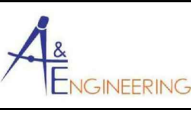
R 02

PARKU TEMATIK
KULTUROR
TIRANA ART GARDEN



Projektoi	E. BEJLERI
Arktekt	I. BEJLERI
Arktekt	K. DEMAJ
Arktekt	A. HALILAJ
Konstruktor	M. HALILAJ
Ing. Elektrik	V. HOXHA
Ing. Hidroteknik	E. CANO
Ing. Mekanik	D. BUZI

SHKALLA **Z 00**

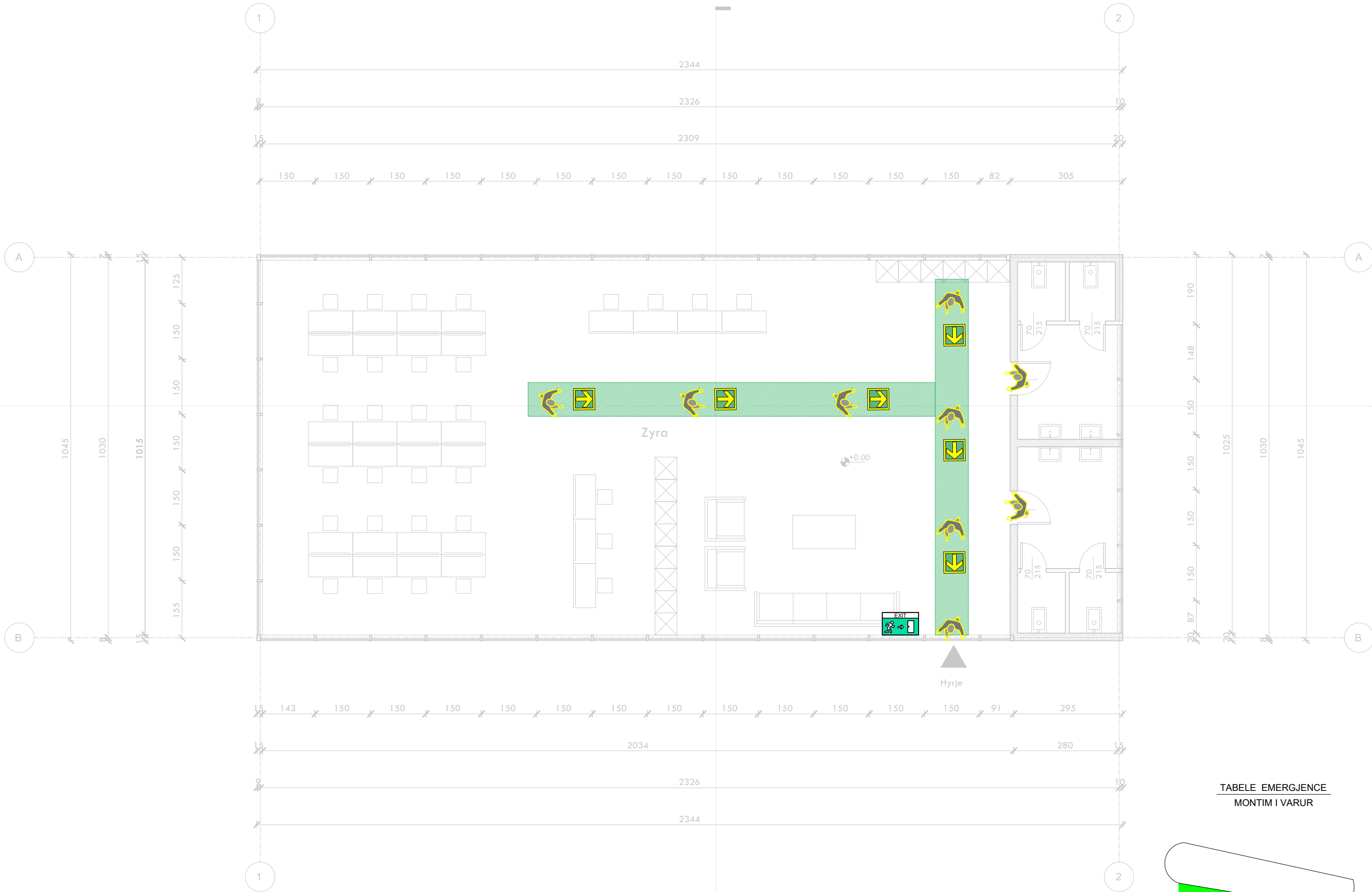


PLANIMETRIA E EVAKUIMIT DHE EMERGJENCES



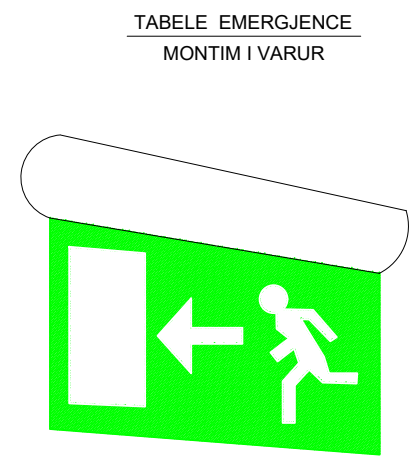
PARKU TEMATIK
KULTUROR
"TIRANA ART GARDEN"

Shënim



- LEGJENDA**
- DREJTIM LARGIMI
 - DALJE EMERGJENCE
 - SHKALLE LARGIMI NGA ZJARRI
 - INDIVID DUKE IU DREJTUAR DALJEVE TE EMERGJENCES

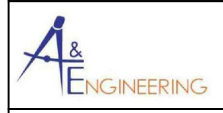
SHENIM:
NE RASTE EMERGJENCE PERDORNI SHKALLET PER TE ZBRITUR
SHTYFNI BUTONIN "ALARM ZJARR" OSE "BJERINI ZILES"
TELEFONONI 128



Projektimi	E. BEJLERI
Arkititekt	I. BEJLERI
Arkititekt	K. DEMAJ
Arkititekt	A. HALILAJ
Konstruktor	M. HALILAJ
Ing. Elektrik	V. HOXHA
Ing. Hidroteknik	E. CANO
Ing. Mekanik	D. BUZI

SHIFALLA
1 : 100

Z 01



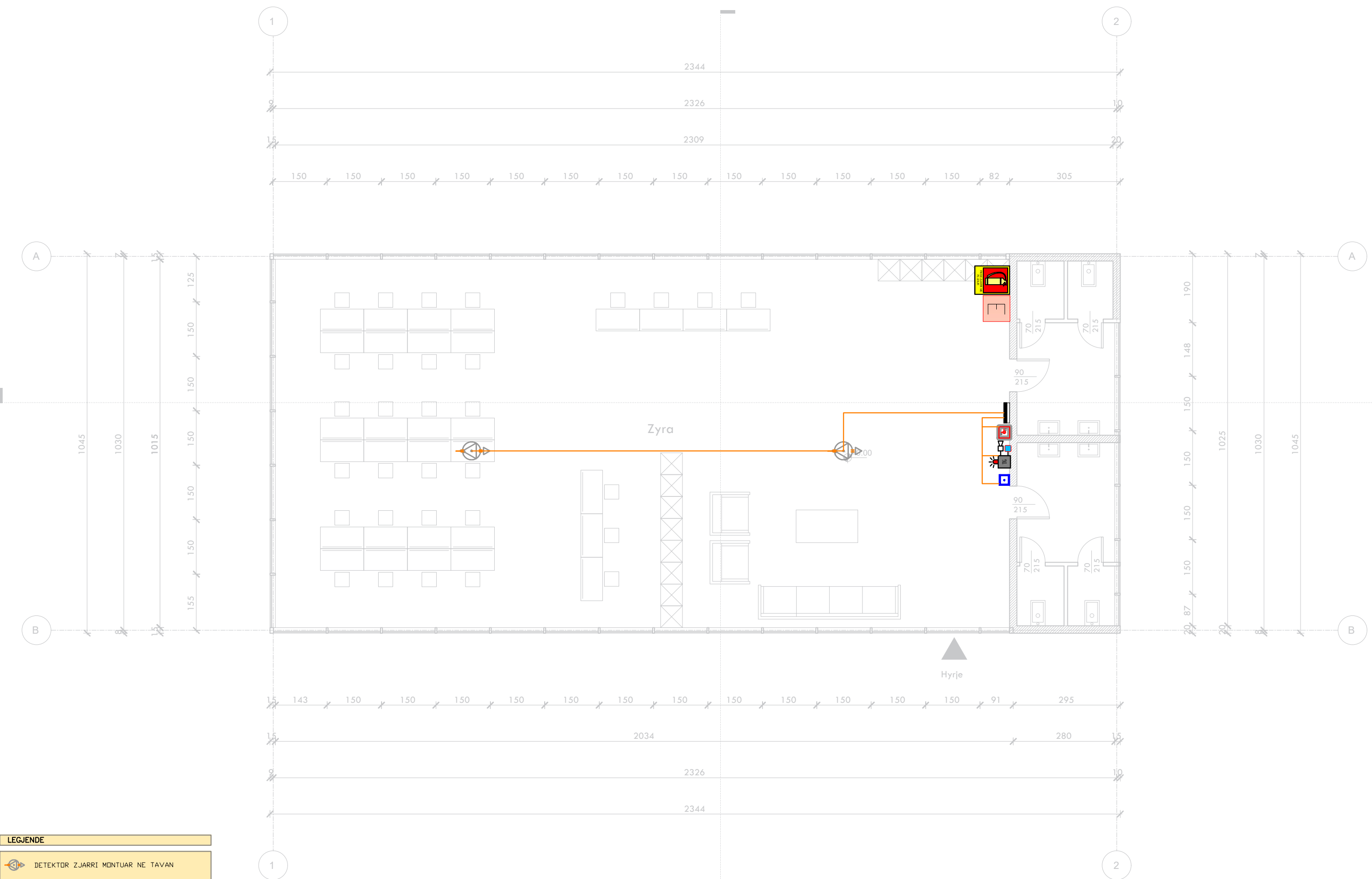
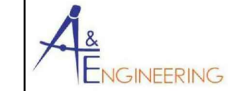
PLANIMETRIA E IMPIANTIT TE MBROJTJES NDAJ ZJARRIT



Shënim

Projektant	E. BEJLERI
Arkitekt	I. BEJLERI
Arkitekt	K. DEMAJ
Arkitekt	A. HALILAJ
Konstruktore	M. HALILAJ
Ing. Elektrik	V. HOXHA
Ing. Hidroteknik	E. CANO
Ing. Mekanik	D. BUZI

SHIFALLA
1 : 100

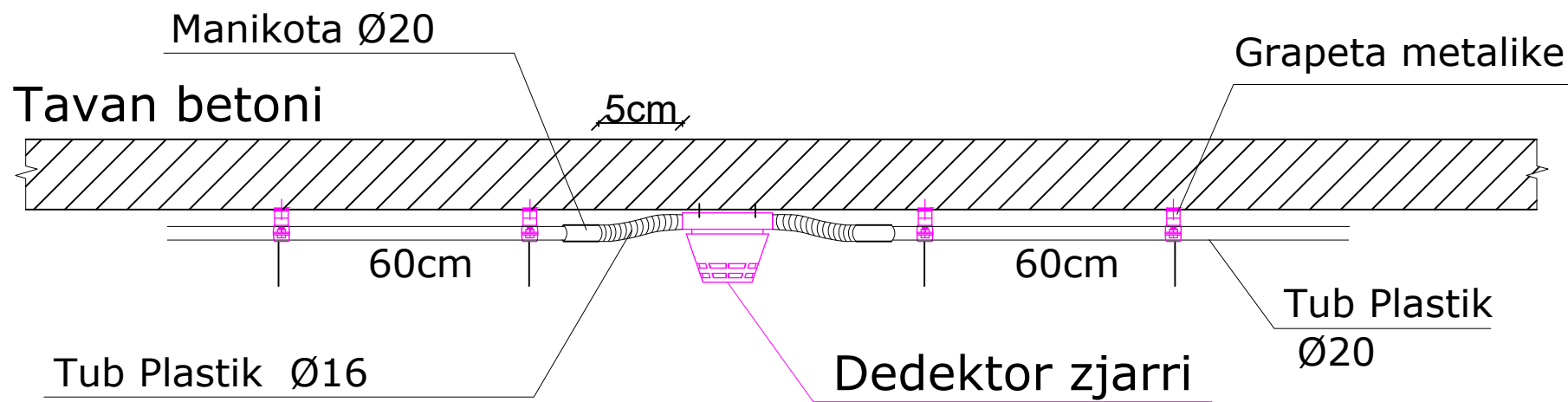
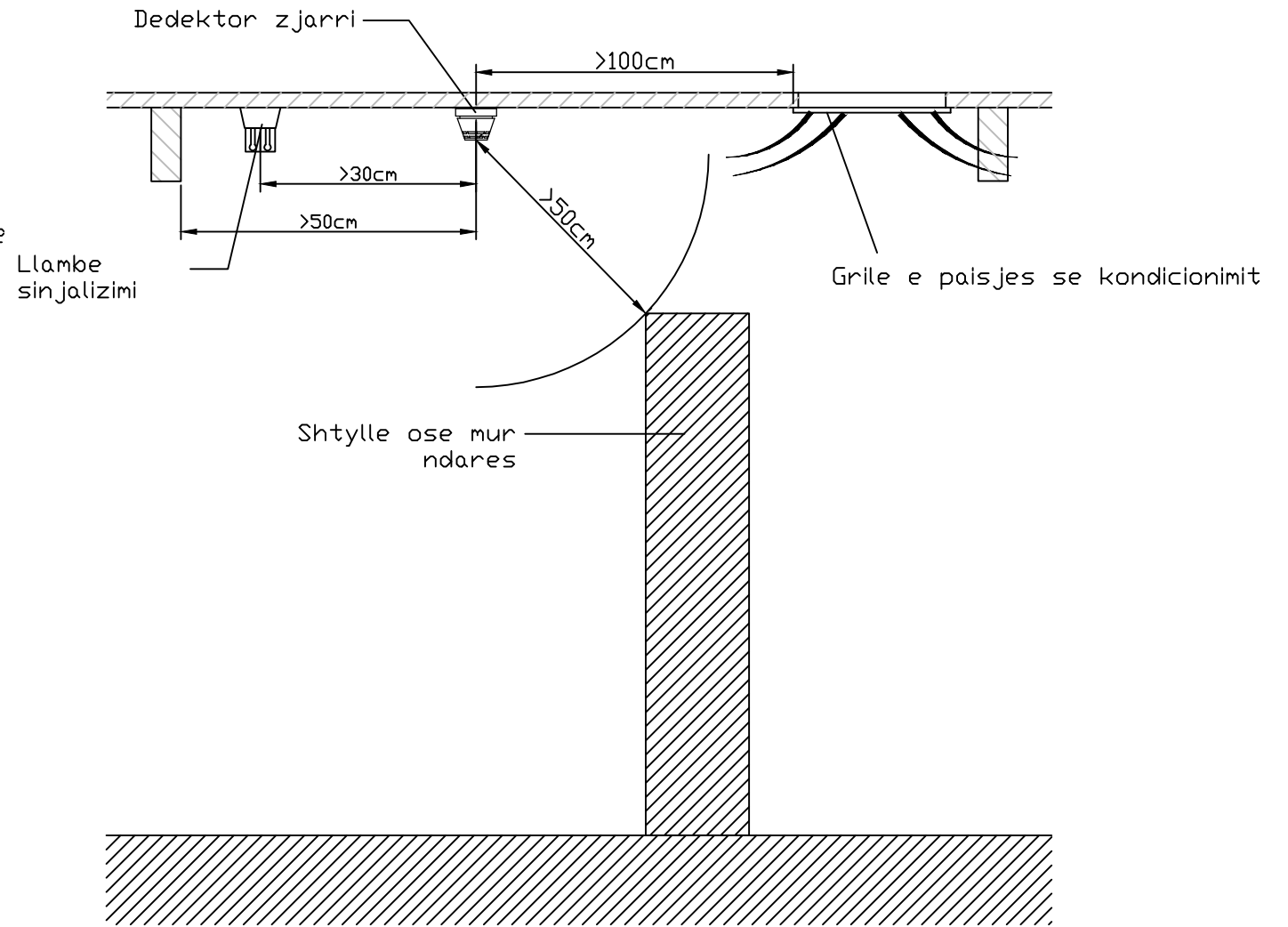
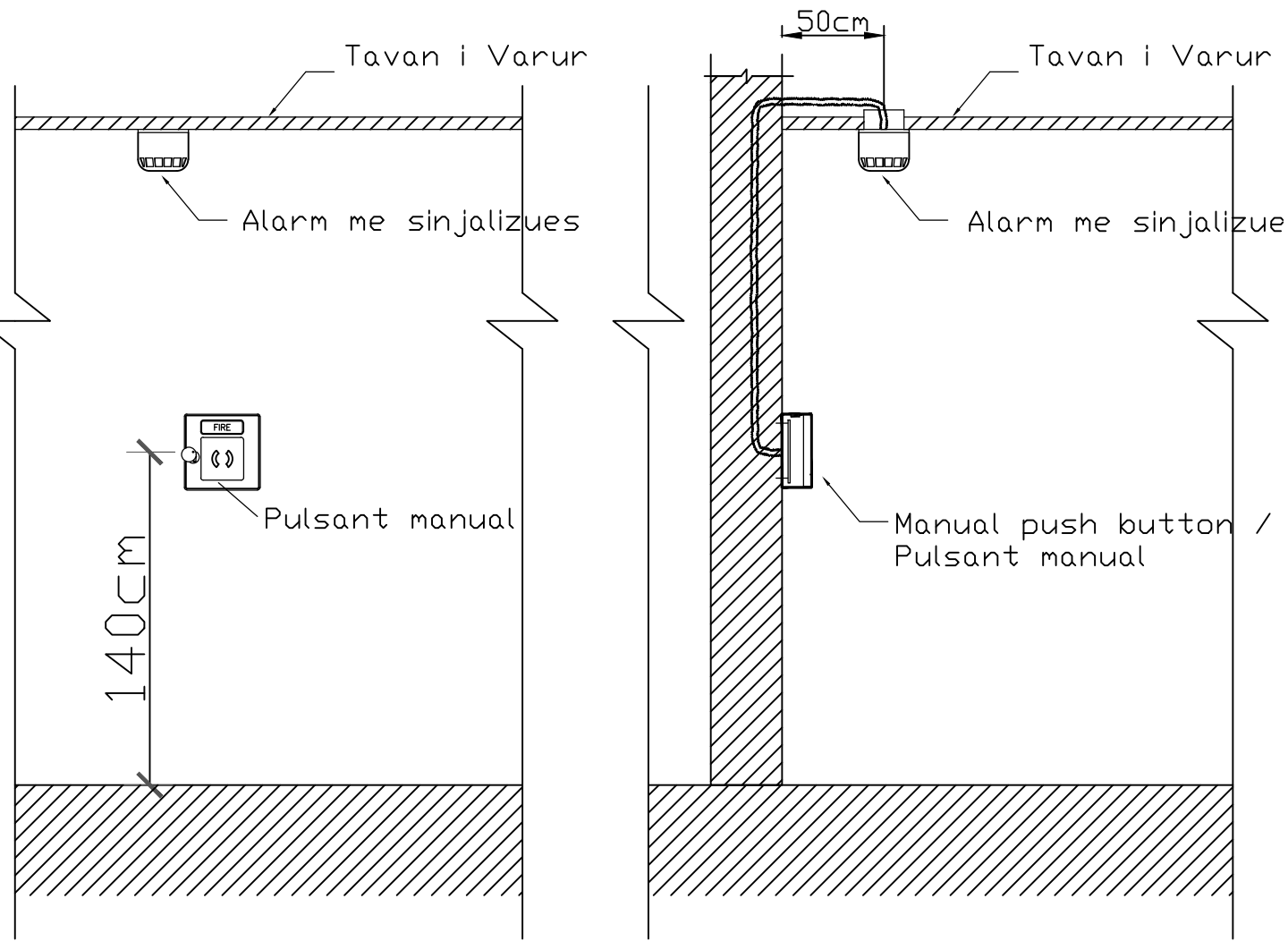


LEGJENDE

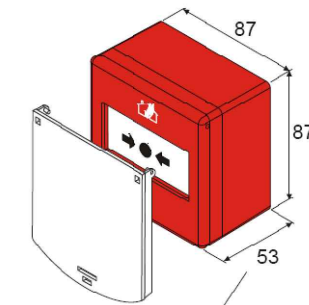
- DETEKTOR ZJARRI MONTUAR NE TAVAN
- PIKE THIRRJE MANUALE ME BUTON (C'AKTIVIZIMI)
- SIRENE ZJARRI 105 dB/24V
- PIKE THIRRJE MANUALE ME CELES (C'AKTIVIZIMI)
- KABELL ELEKTRIK SHPERNDARES 3x1.5 mm²
- PANELI ELEKTRIK I KATIT PERDHE

SHENIM:
NE RASTE EMERGJENCE PERDORNI SHKALLET PER TE ZBRITUR
SHTYPNI BUTONIN "ALARM ZJARR" OSE "BJERINI ZILES"
TELEFONONI 128

PLANIMETRIA E IMPIANTIT TE MBROJTJES NDAJ ZJARRIT



Detektor tymi



60 with protective cover

Buton alarm zjarri



PARKU TEMATIK
KULTUROR
"TIRANA ART GARDEN"

Shënim

Projektimi	E. BEJLERI
Arkitekt	I. BEJLERI
Arkitekt	K. DEMAJ
Arkitekt	A. HALILAJ
Konstruktore	M. HALILAJ
Ing. Elektrik	V. HOXHA
Ing. Hidroteknik	E. CANO
Ing. Mekanik	D. BUZI

SHALLA
1 : 20

Z 03

KKAA

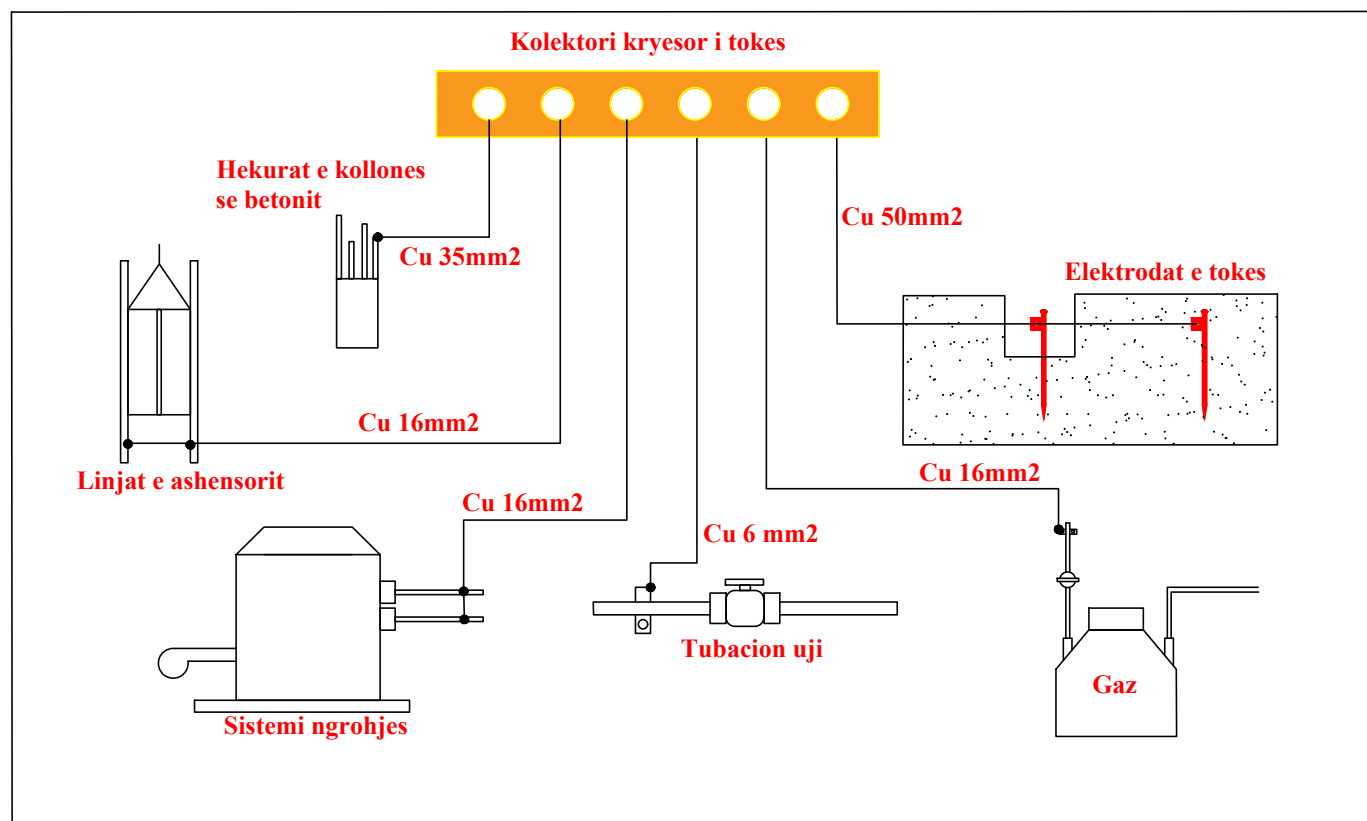


FONDI SHQIPTAR
I ZHVILLIMIT

A&E
ENGINEERING

SON

DETAJE E KUIPOTENCIALIZIMI

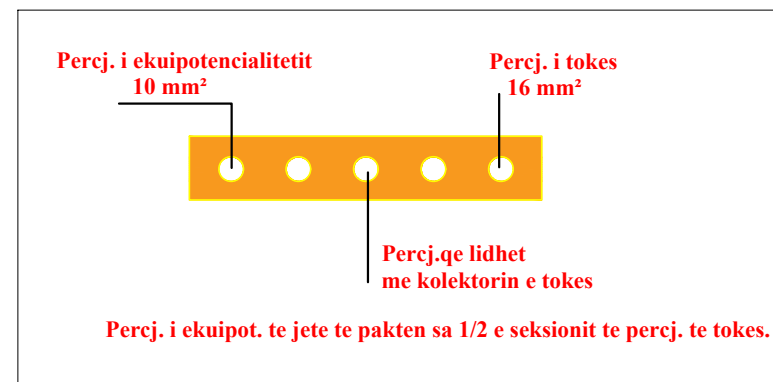
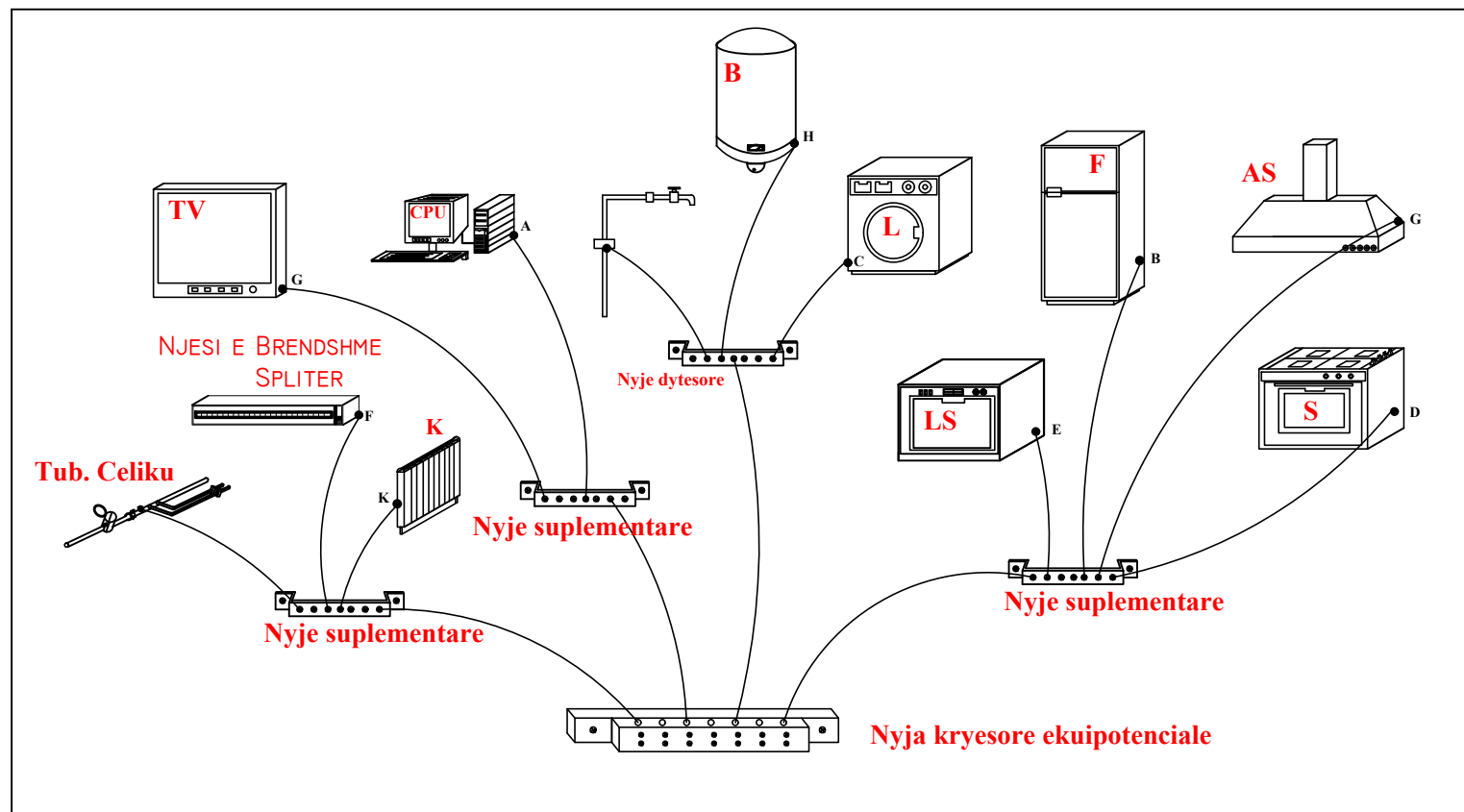


Shenime teknike

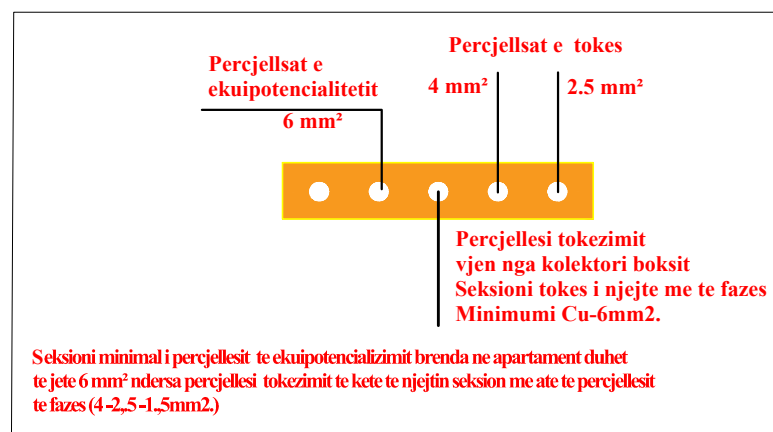
Lidhjet equipotentiale duhet te sigurojne barazimin potencial kundrejt tokës te te gjithë pjeseve metalike ne ndertese qe nuk jane nen tension (tuba metalike të sistemit të ujit, ngrohjes dhe gazit, bazamentet e ndryshme, etj.), por qe mund te bien ne tension ne rast avarie. Menytrat e realizimit te sistemit te ekuipotencializimit jepen ne kete flete si detaje. Lidhjet do të kryhen sipas SSH HD 60364 dhe SSH EN 62305 si vijon:

Shenime teknike

Sistemi tokezimit te perseritur te realizohet sipas detajeve te dhena ne projekt ne hyrjen e strukturave duke përdorur tokëzim të veçantë. Rezistenca e tokezimit duhet te jete jo me e madhe se 2om. Perpara dorezimit vlere e rezistences se tokezimit duhet te matet. Ne rast se vlere e saj del me e madhe atehere duhet te shtohet numri i elektrodave ose te behet perpunimi tokes per te rritur percjellshmerine se saj. Per matje sistemi tokezimit duhet te kete ne hyrje ndaresin e tokezimit dhe i gjithë sistemi duhet te realizohet sipas detajeve te dhena ne projekt.



Seksioni minimal i percjellesit te ekuipotencializimit ne instalimet jashte apartamentit duhet te jete sa 1/2 e seksionit te percjellesit te tokes por ne cdo rast jo me i vogel se 6mm2



Seksioni minimal i percjellesit te ekuipotencializimit brenda ne apartament duhet te jete 6 mm² ndersa percjellesi tokezimit te kete te njejtin seksion me ate te percjellesit te fazes (4-2,5-1,5mm2)



PARKU TEMATIK KULTOROR "TIRANA ART GARDEN"

Shënime

Projektimi	E. BEJLERI
Arkitekt	I. BEJLERI
Arkitekt	K. DEMAJ
Arkitekt	A. HALILAJ
Konstruktor	M. HALILAJ
Ing. Elektrik	V. HOXHA
Ing. Hidroteknik	E. CANO
Ing. Mekanik	D. BUZI

SHALLA Z 05

KKAA

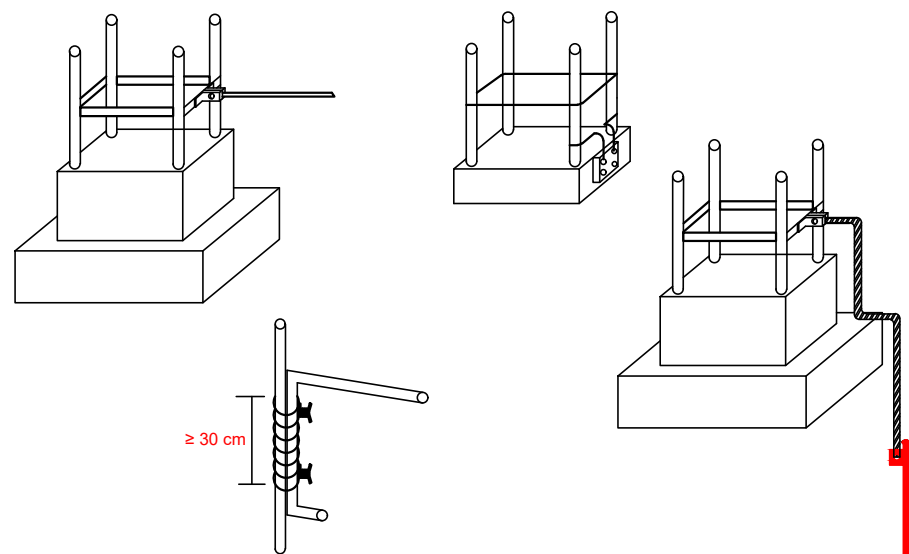
FONDI SHQIPTAR I ZHVILLIMIT

A&ENGINEERING

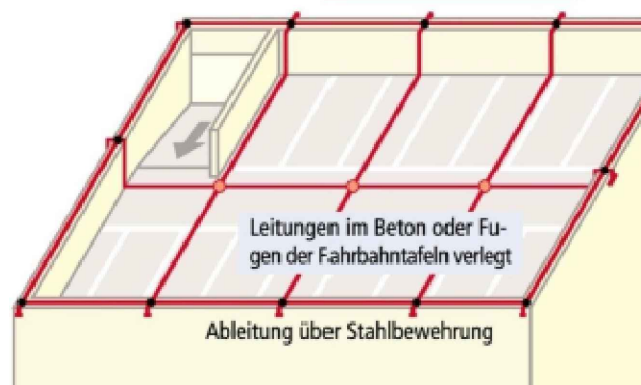
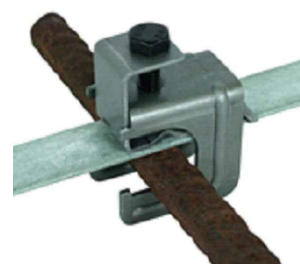
SON

DETAJE TE SISTEMIT RRUFEPRITES

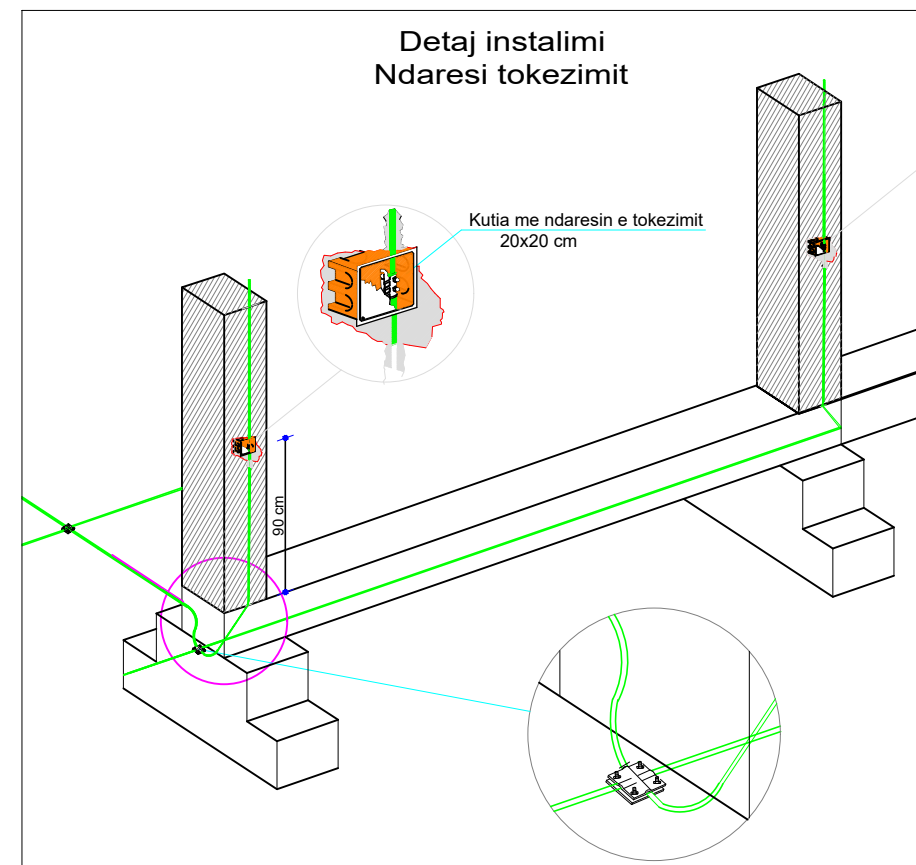
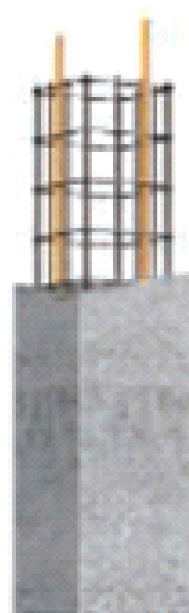
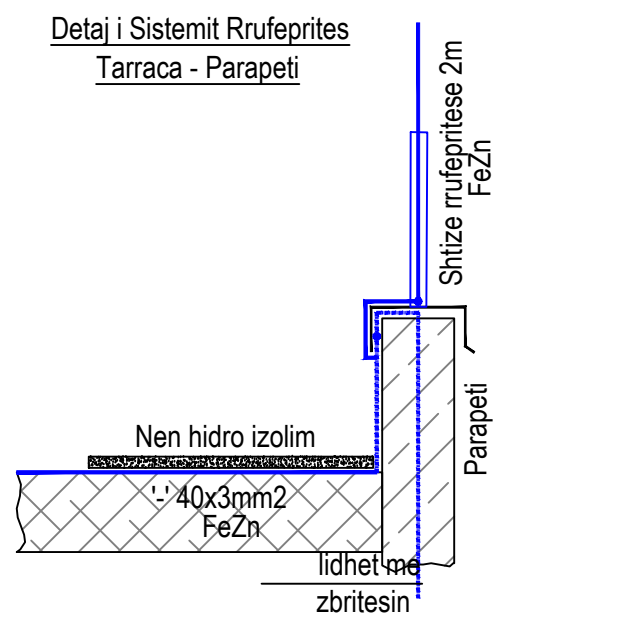
Menyrat e lidhjes se hekurit te struktures prej betoni me percj. te tokes .



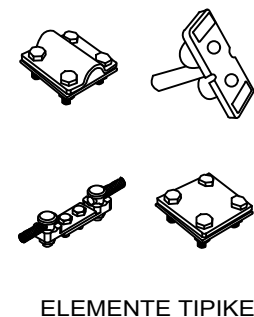
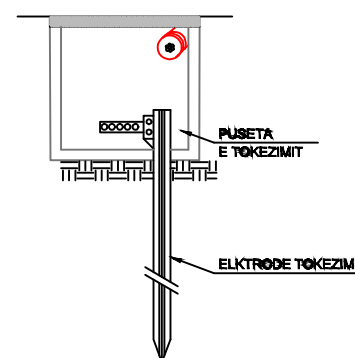
SISTEMI RRUFEPRITES, DETAJE



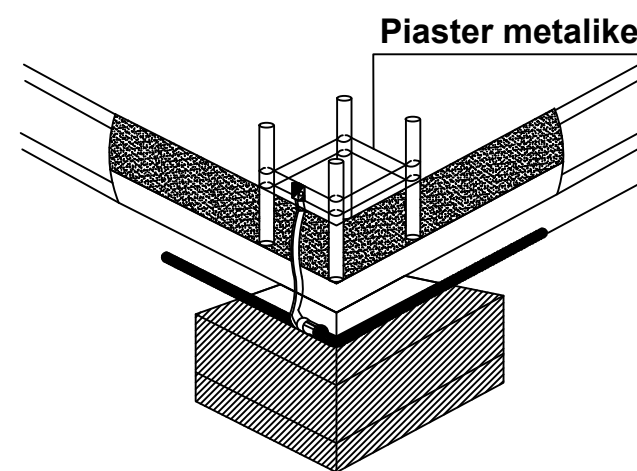
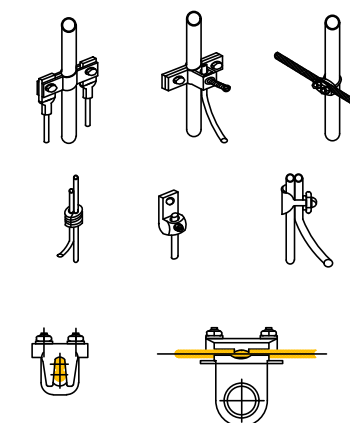
Detaj i Sistemit Rrufeprites
Tarraca - Parapeti



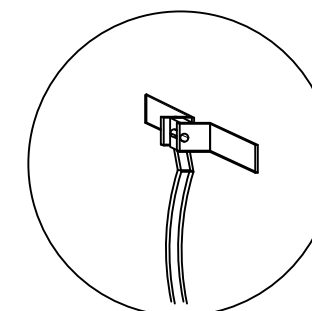
Tokezimi



Tipet kryesore te morsterive qe perdoren per kapjen e kablove me njeri-tjetrin .

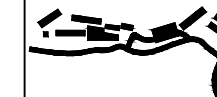


Konturi I tokezimit
Cu 35 mm2



Plinti i bazamentit

Lidhja e konturit te tokezimit me bashkuesit ne forme unaze ne pikat e lidhjes me hekurin e kollones betonit



PARKU TEMATIK
KULTUROR
"TIRANA ART GARDEN"

Shënim

Projektimi	E. BEJLERI
Arkititekt	I. BEJLERI
Arkititekt	K. DEMAJ
Arkititekt	A. HALILAJ
Konstruktori	M. HALILAJ
Ing. Elektrik	V. HOXHA
Ing. Hidroteknik	E. CANO
Ing. Mekanik	D. BUZI

SHALLA Z 06

KKAA

FONDI SHQIPTAR
I ZHVILLIMIT

A&ENGINEERING

SON