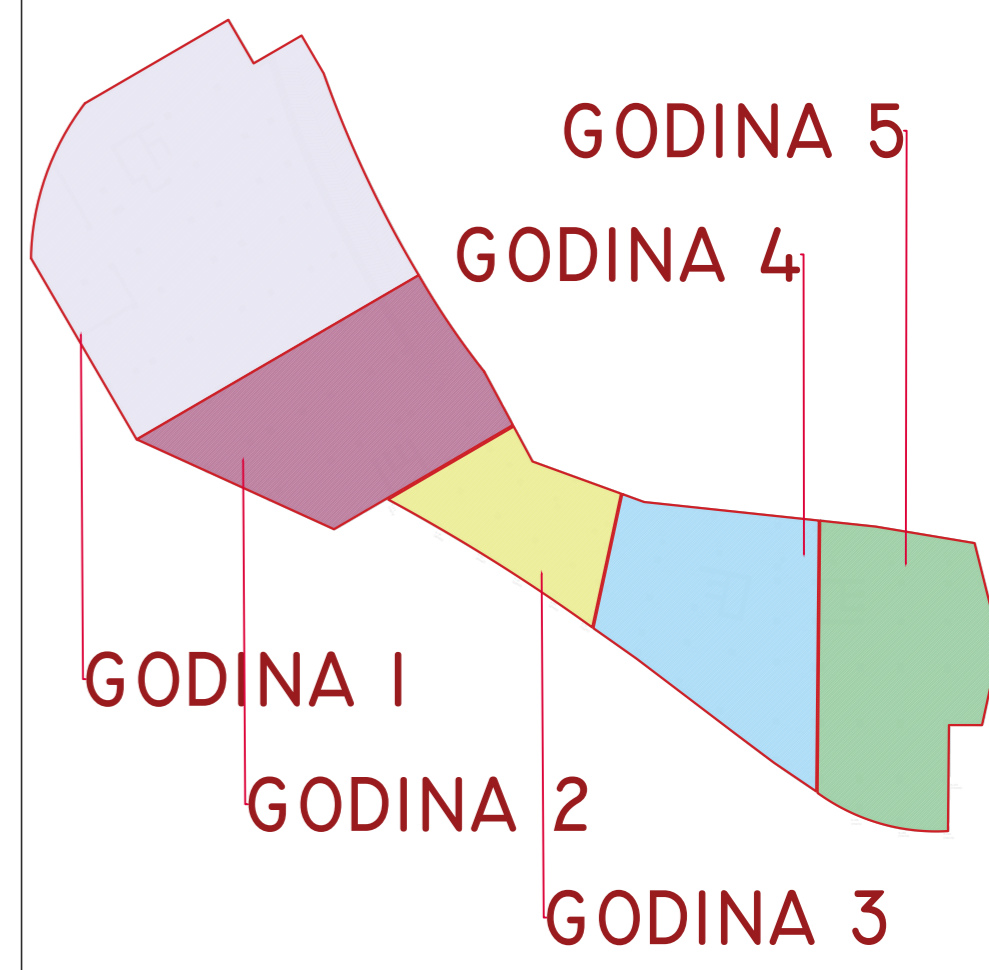
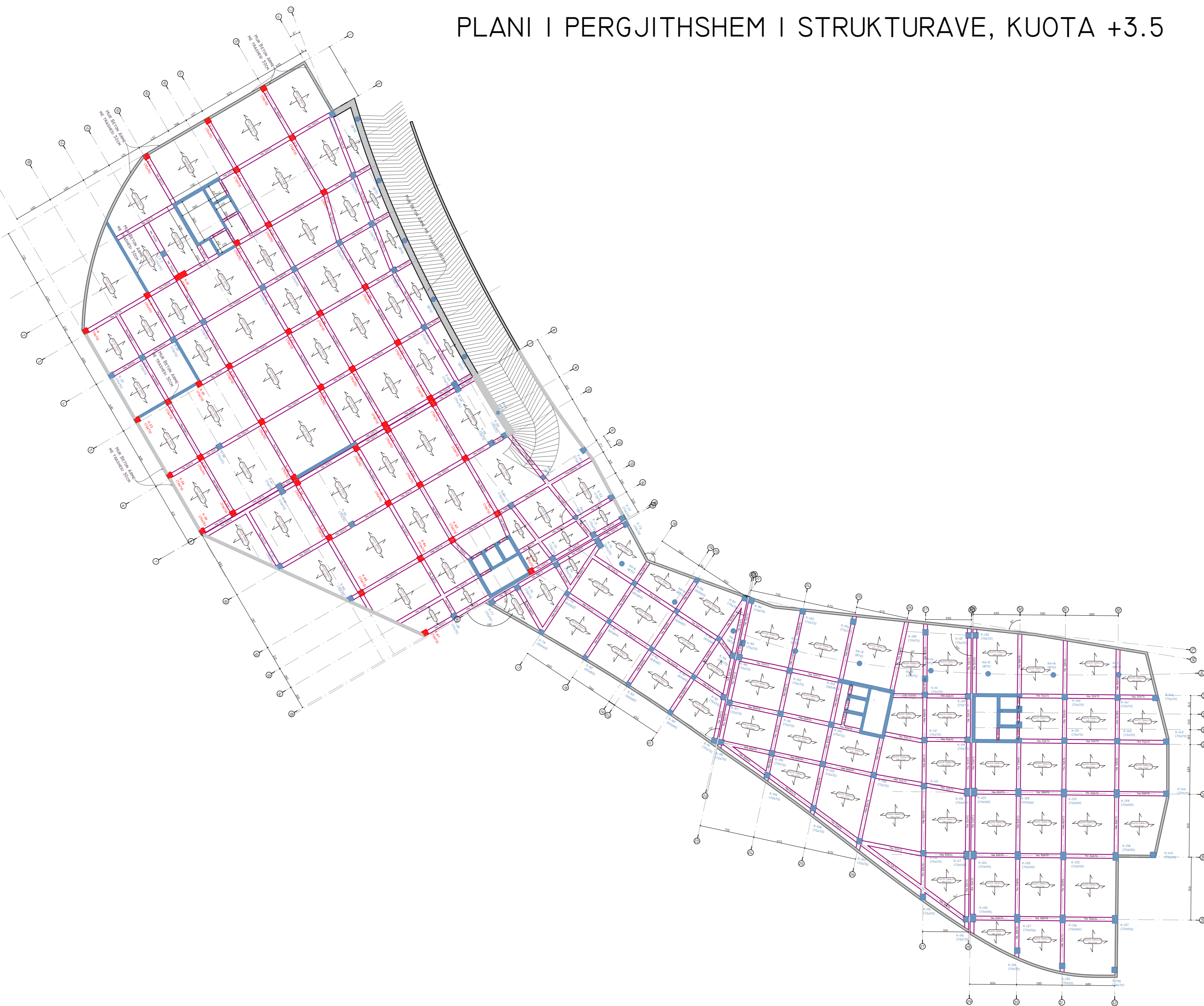


PLANI I PERGJITHSHEM I STRUKTURAVE, KUOTA +3.5



Poli i Ri i Teknologjisë së Informacionit dhe Sigurisë Kibernetike

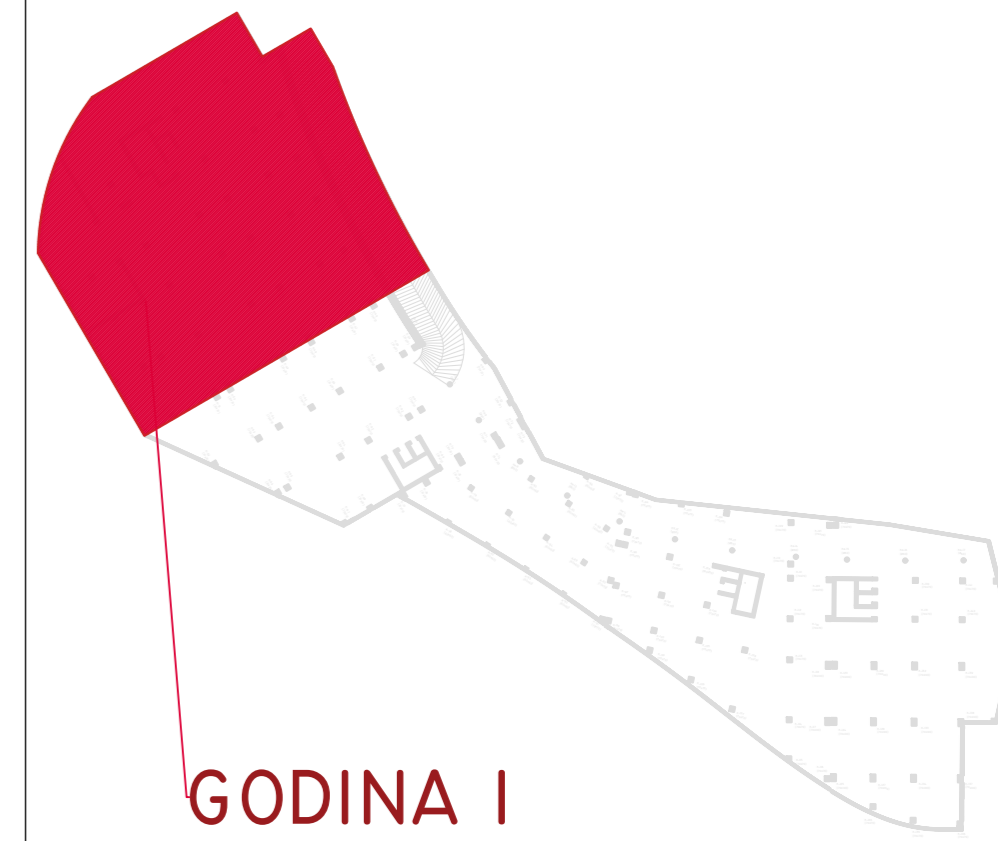
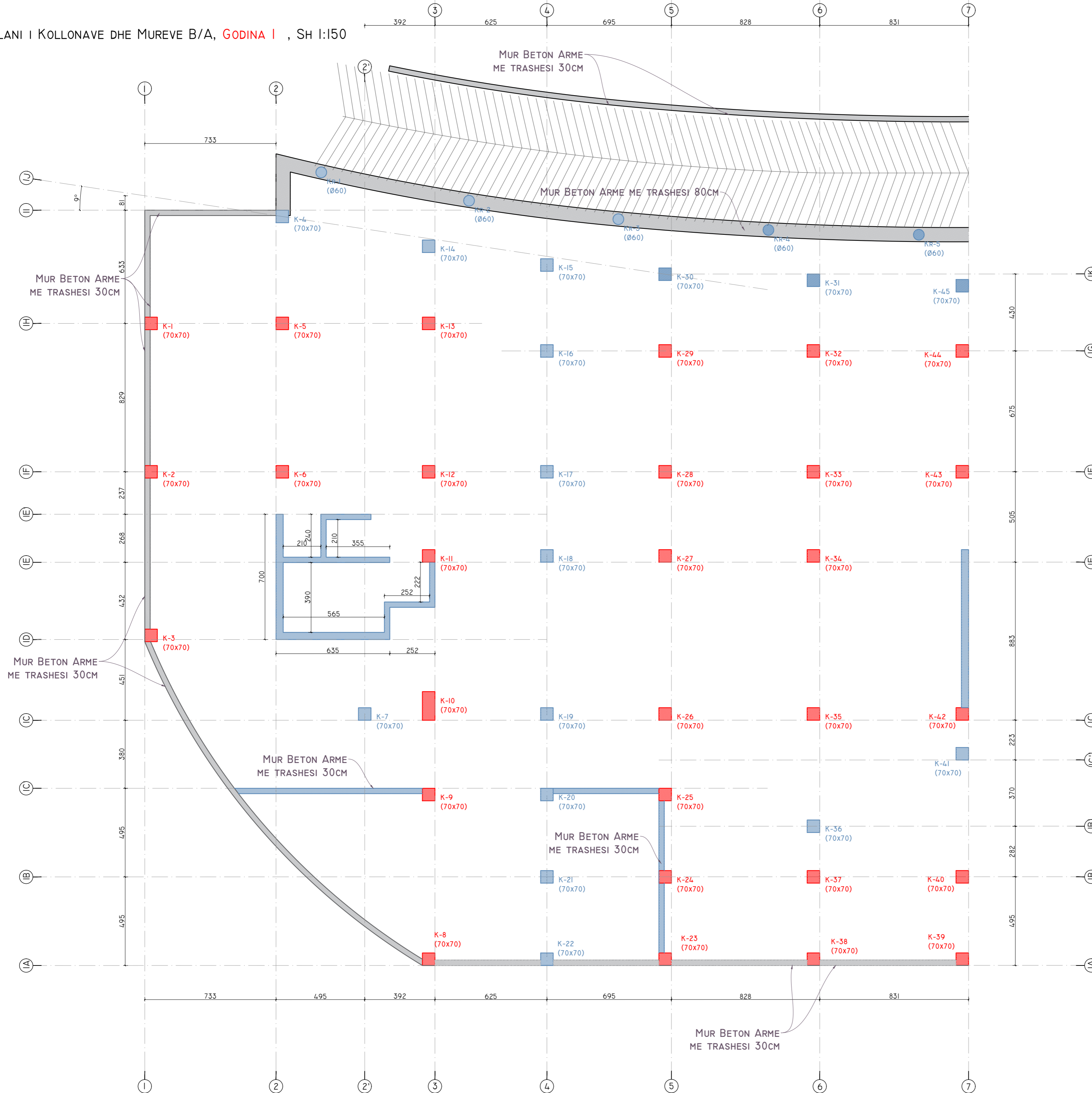
Objekti: Leje Ndertimi
 Zona Kadastrale: zk: 3266
 Klienti: FONDI SHQIPTAR I ZHVILLIMIT

iRI Local Architecture Office (LOC) Studio Lokale Arkitekture (VEND) Gent Agalli	N.6844	Firma: Lexoj dhe aprovoj
ARCHISPACE Local Architecture Office (LOC) Studio Lokale Arkitekture (VEND) Rasa Petrela	N.6732/14	Firma: Lexoj dhe aprovoj
CONSULTING & MANAGEMENT ALBANIA Local Architecture Office (LOC) Studio Lokale Arkitekture (VEND) Enis Myllari	N.6409/7	Firma: Lexoj dhe aprovoj
d&c partners Local Structural Office (LOC) Studio Lokale Konstruksioni (VEND) Edison Dashi Silda Kalaci	N.4497/7	Firma: Lexoj dhe aprovoj
MEKA-PRO SHPK Inzhineri Hidro-Mekanik dhe MAZ Ing. Marsel Pylja	N.7013/1	Firma: Lexoj dhe aprovoj
Besart Dalliu Endrit Hoxhaj Inzhineri Elektrik	E-1412/2 E-1923/1	Firma: Lexoj dhe aprovoj
<p>ALL DIMENSIONS HAVE TO BE VERIFIED BY THE CONTRACTOR ON THE CONSTRUCTION SITE</p> <p>IMPORTANT: These drawings are property of IRI. Rruga DERVISH HIMA, nr 8 kati i pare - 1001 TIRANA. Copy, multiplication or distribution inbetween parties of these plans (or any part of it) without written permission of IRI is prohibited.</p> <p>TË GJITHA DIMENSIONET DUHET TË VERIFIKOHEN NGA KONTRAKTORI NË VËND</p> <p>E RËNDËSISHME: Këto vizatime janë pronë e IRI. Rruga DERVISH HIMA, nr 8 kati i parë - 1001 TIRANË. Kopjimi, shumëfishimi apo shpërndarja e këtyre vizatimeve (apo pjesëve të tyre) pa lejen me shkrim të IRI është e ndaluar.</p>		

issuer K	plan number: K.01	Emertimi i fletës PLANI I PERGJITHSHEM I STRUKTURAVE, KUOTA +3.5	
Faza: LN	data: 2024	shkalla e vizatimit: 1:350	formati: A2



PLANI I KOLLONAVE DHE MUREVE B/A, GODINA I , SH I:150



Poli i Ri i Teknologjisë së Informacionit dhe Sigurisë Kibernetike

Objekti: Leje Ndertimi
Zona Kadastrale: zk: 3266
Klienti: FONDI SHQIPTAR I ZHVILLIMIT

iRI N.6844 Firma: Lexoj dhe aprovoj
Local Architecture Office (LOC)
Studio Lokale Arkitekture (VEND)
Gent Agalli

ARCHISPACE N.6732/14 Firma: Lexoj dhe aprovoj
Local Architecture Office (LOC)
Studio Lokale Arkitekture (VEND)
Ras Petrela

CONSULTING & MANAGEMENT ALBANIA N.6409/7 Firma: Lexoj dhe aprovoj
Local Architecture Office (LOC)
Studio Lokale Arkitekture (VEND)
Enis Myllari

d&c partners N.4497/7 Firma: Lexoj dhe aprovoj
Local Structural Office (LOC)
Studio Lokale Konstruksioni (VEND)
Edison Dashi
Silda Kalaci

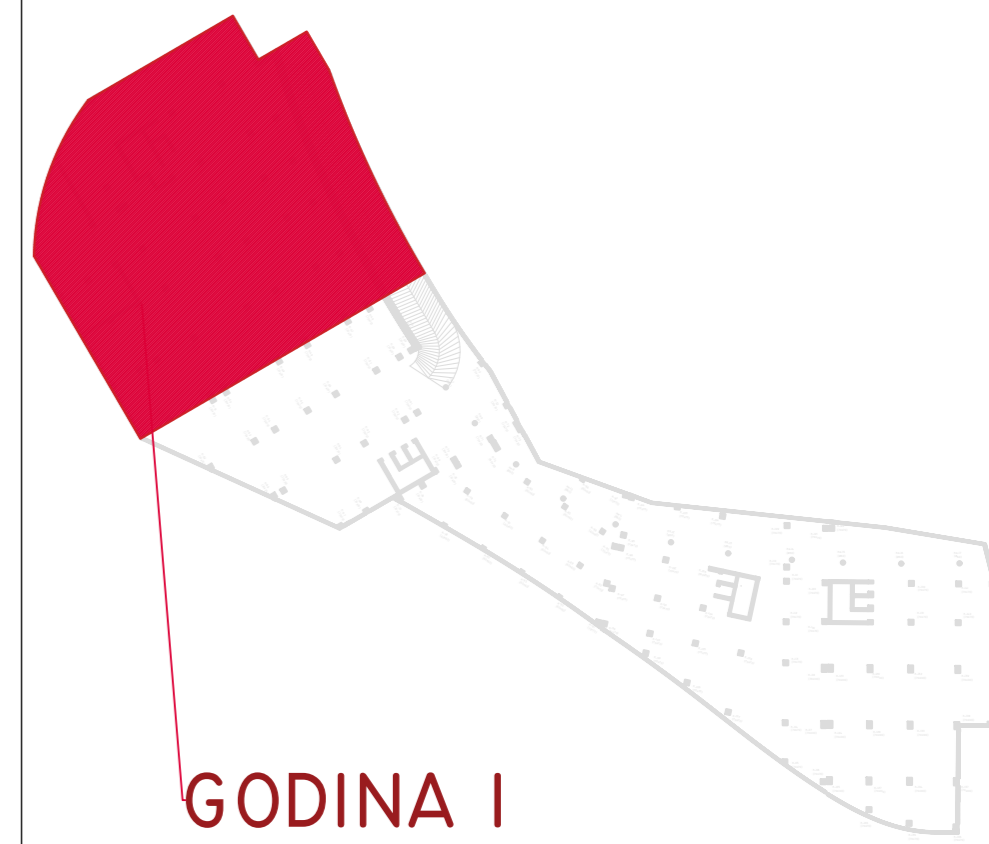
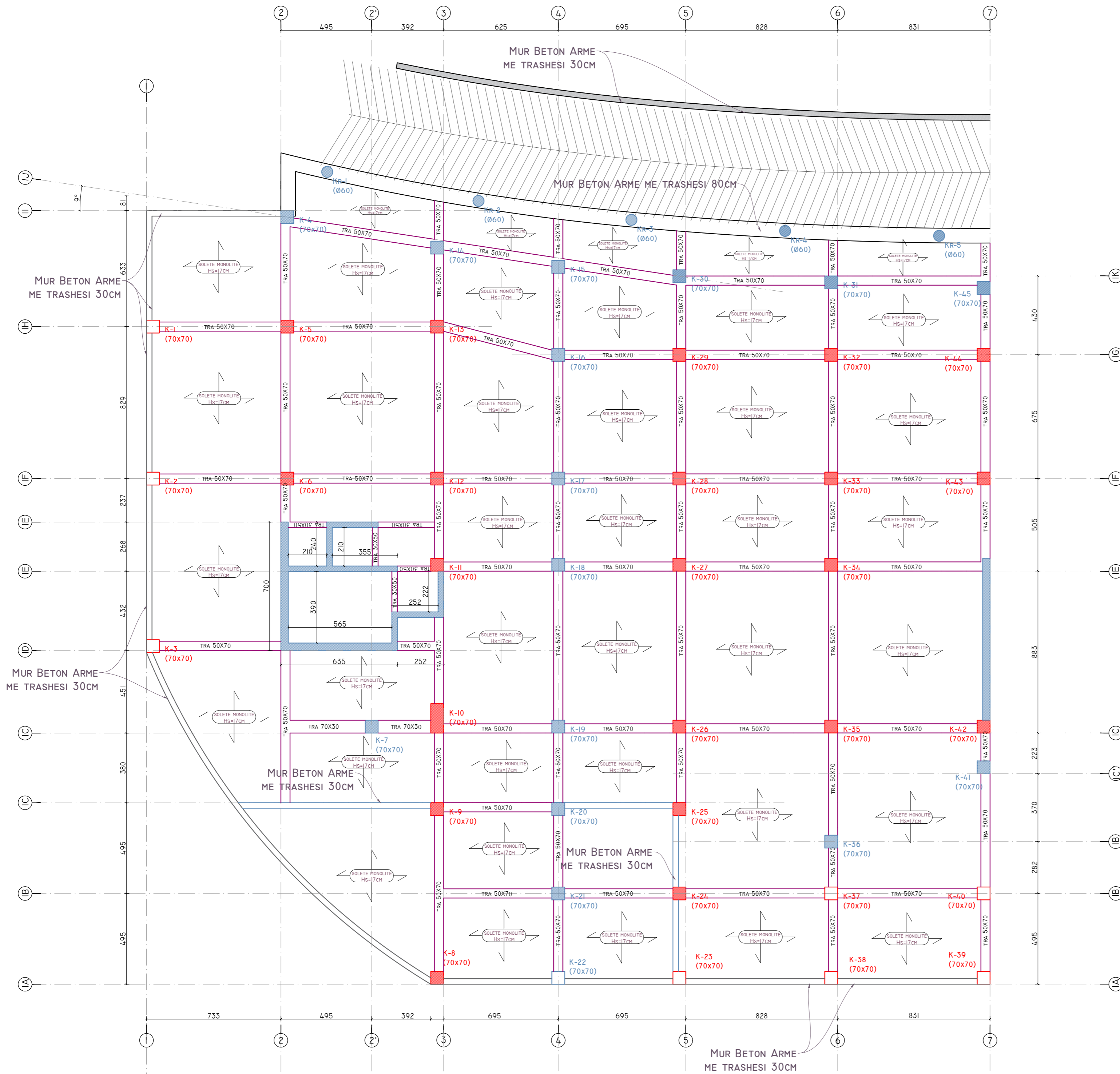
MEKA-PRO SHPK N.7013/1 Firma: Lexoj dhe aprovoj
Inzhineri Hidro-Mekanik dhe MAZ
Ing. Marsel Pylja

Besart Dalliu Endrit Hoxhaj E-1412/2 E-1923/1 Firma: Lexoj dhe aprovoj
Inzhineri Elektrik

ALL DIMENSIONS HAVE TO BE VERIFIED BY THE CONTRACTOR ON THE CONSTRUCTION SITE
TË GJITHA DIMENSIONET DUHET TË VERIFIKOHEN NGA KONTRAKTORI NË VEND
IMPORTANT: These drawings are property of iRI, Rruga DERSVISH HIMA, nr 8 kalli i pare - 1001 TIRANA. Copy, multiplication or distribution inbetween parties of these plans (or any part of it) without written permission of iRI is prohibited.
E RËNDËSISHME: Këto vizatime janë pronë e iRI, Rruga DERSVISH HIMA, nr 8 kalli i pare - 1001 TIRANË. Kopimi, shumëllojtimi apo shpërndarja e këtyre vizatimeve (apo pjesëve të tyre) pa lejen me shkrim të iRI është e ndaluar.

issuer: **K** plan number: **K.02** Emertimi i fletës: **PLANI I KOLLONAVE DHE MUREVE B/A, GODINA 1**

Faza: **LN** data: **2024** shkalla e vizatimit: **1:150** formati: **A2**



GODINA I

Poli i Ri i Teknologjisë së Informacionit dhe Sigurisë Kibernetike

Objekti: Leje Ndertimi
 Zona Kadastrale: zk: 3266
 Klienti: FONDI SHQIPTAR I ZHVILLIMIT

iRI N.6844 Firma: Lexoj dhe aprovoj
 Local Architecture Office (LOC)
 Studio Lokale Arkitekture (VEND)
 Gent Agalli

ARCHISPACE N.6732/14 Firma: Lexoj dhe aprovoj
 Local Architecture Office (LOC)
 Studio Lokale Arkitekture (VEND)
 Rras Petrela

CONSULTING & MANAGEMENT ALBANIA N.6409/7 Firma: Lexoj dhe aprovoj
 Local Architecture Office (LOC)
 Studio Lokale Arkitekture (VEND)
 Enis Myllari

d&c partners N.4497/7 Firma: Lexoj dhe aprovoj
 Local Structural Office (LOC)
 Studio Lokale Konstruksioni (VEND)
 Edson Dashi
 Silda Kalaci

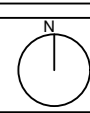
MEKA-PRO SHPK N.7013/1 Firma: Lexoj dhe aprovoj
 Inzhineri Hidro-Mekanik dhe MAZ
 Ing. Marsel Pylja

Besart Dalliu Endrit Hoxhaj E-1412/2 E-1923/1 Firma: Lexoj dhe aprovoj
 Inzhineri Elektrik

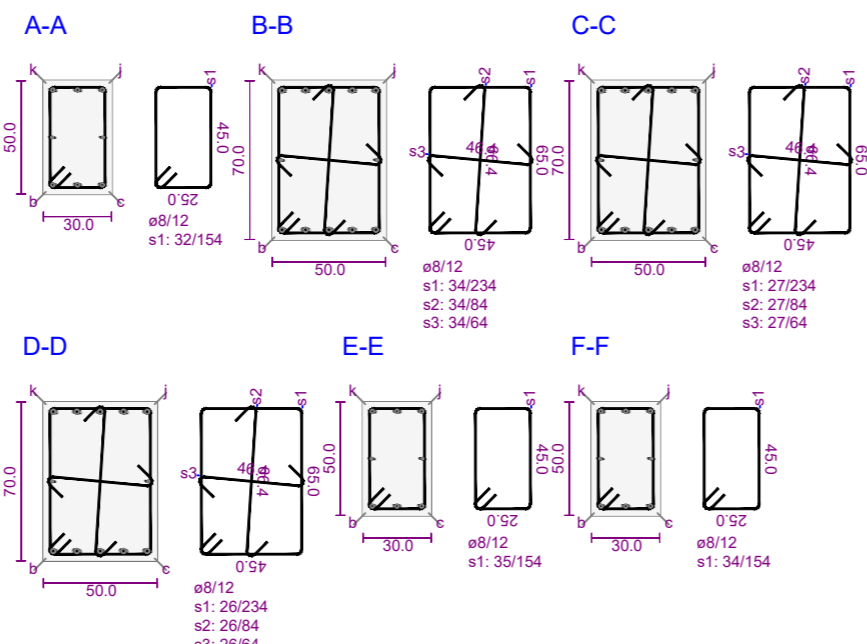
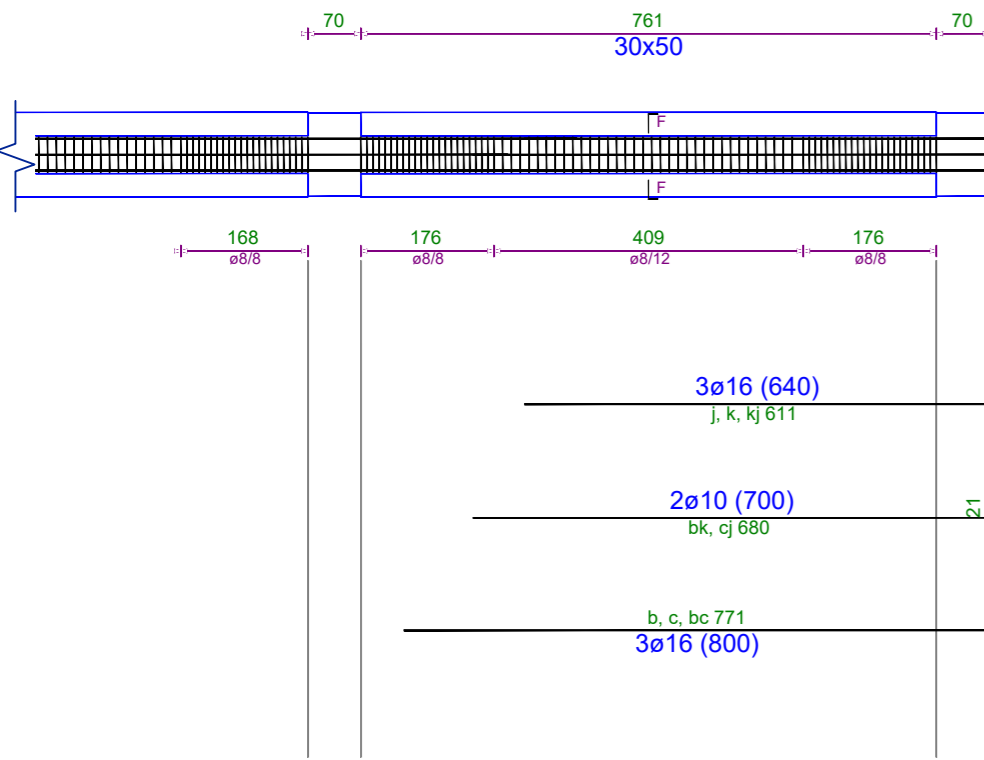
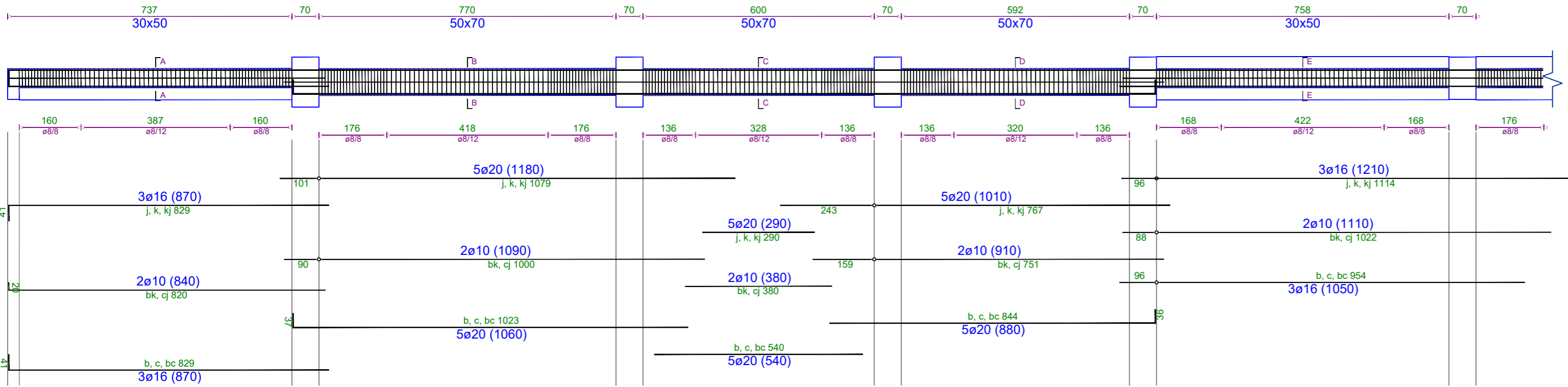
ALL DIMENSIONS HAVE TO BE VERIFIED BY THE CONTRACTOR ON THE CONSTRUCTION SITE
 IMPORTANT: These drawings are property of iRI, Rruga DERVISH HIMA, nr 8 kati i pare - 1001 TIRANA. Copy, multiplication or distribution between parties of these plans (or any part of it) without written permission of iRI is prohibited.
 TË GJITHA DIMENSIONET DUHET TË VERIFIKOHEN NGA KONTRAKTORI NË VEND
 E RËNDËSISHME: Këto vizatime janë pronë e iRI, Rruga DERVISH HIMA, nr 8 kati i pare - 1001 TIRANË. Kopjimi, shumëllojtimi apo shpërndarja e këtyre vizatimeve (apo pjesëve të tyre) pa lejen me shkrim të iRI është e ndaluar.

issuer: K	plan number: K.03	Emertimi i fletës: PLANI I STRUKTURAVE, KUOTA +3.50, GODINA 1
------------------	--------------------------	--

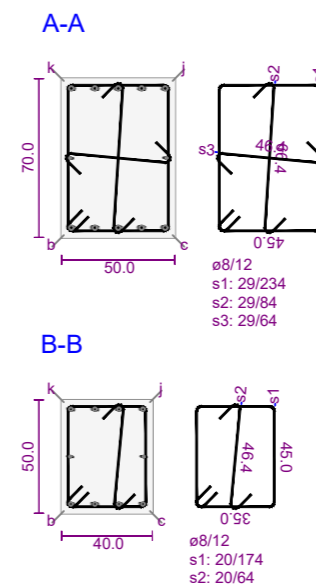
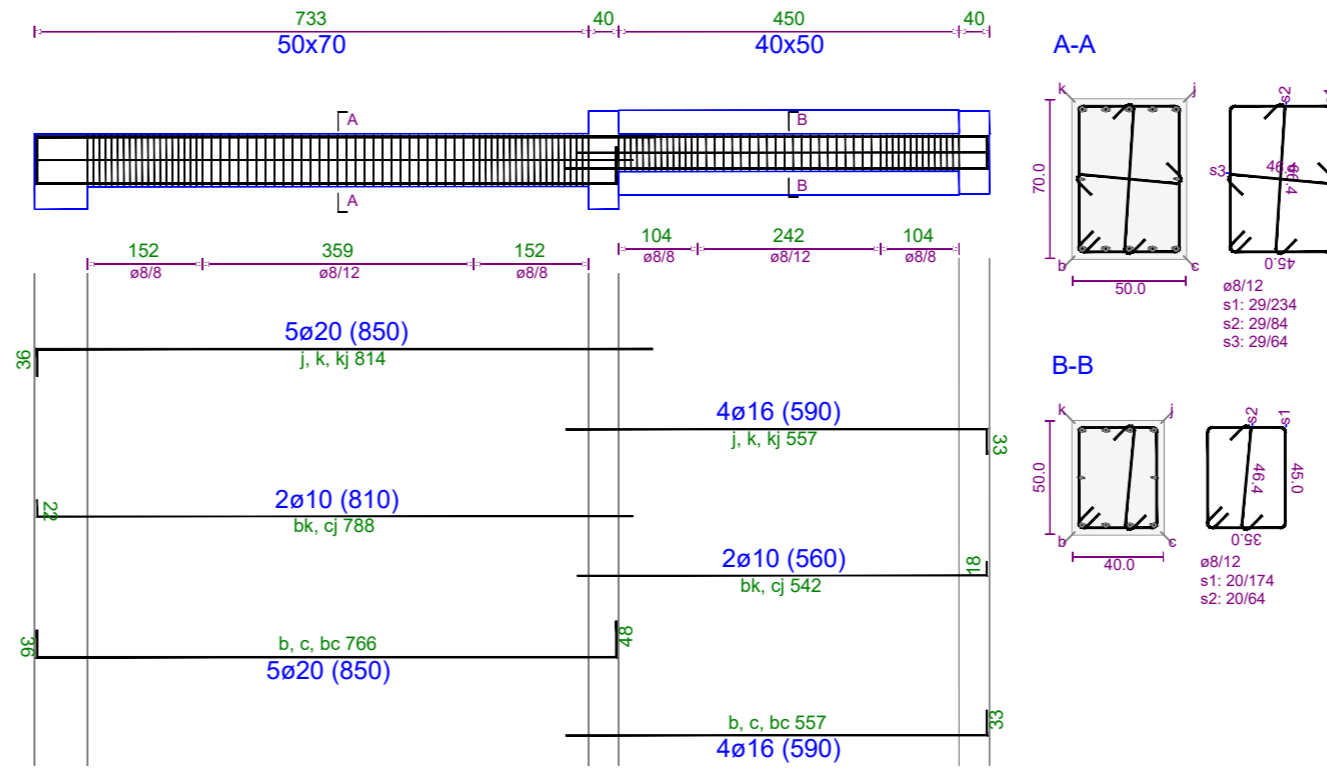
Faza: LN	data: 2024	shkalla e vizatimit: 1:150	formati: A2
-----------------	-------------------	-----------------------------------	--------------------



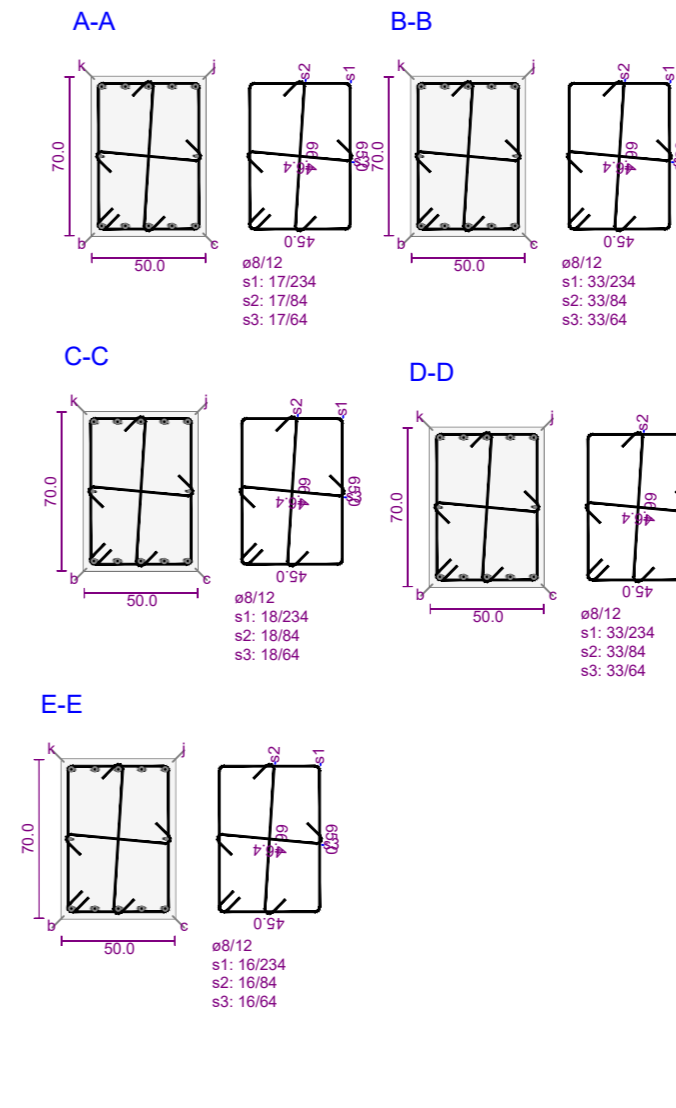
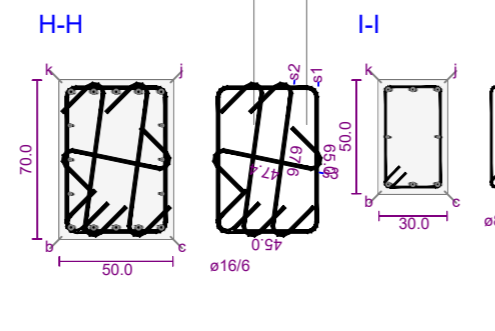
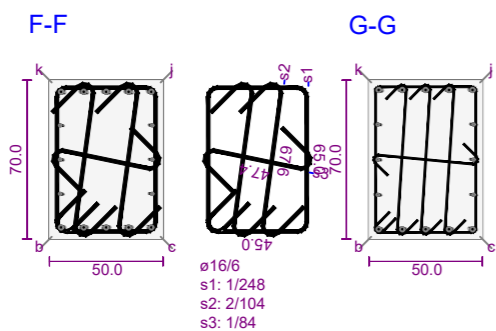
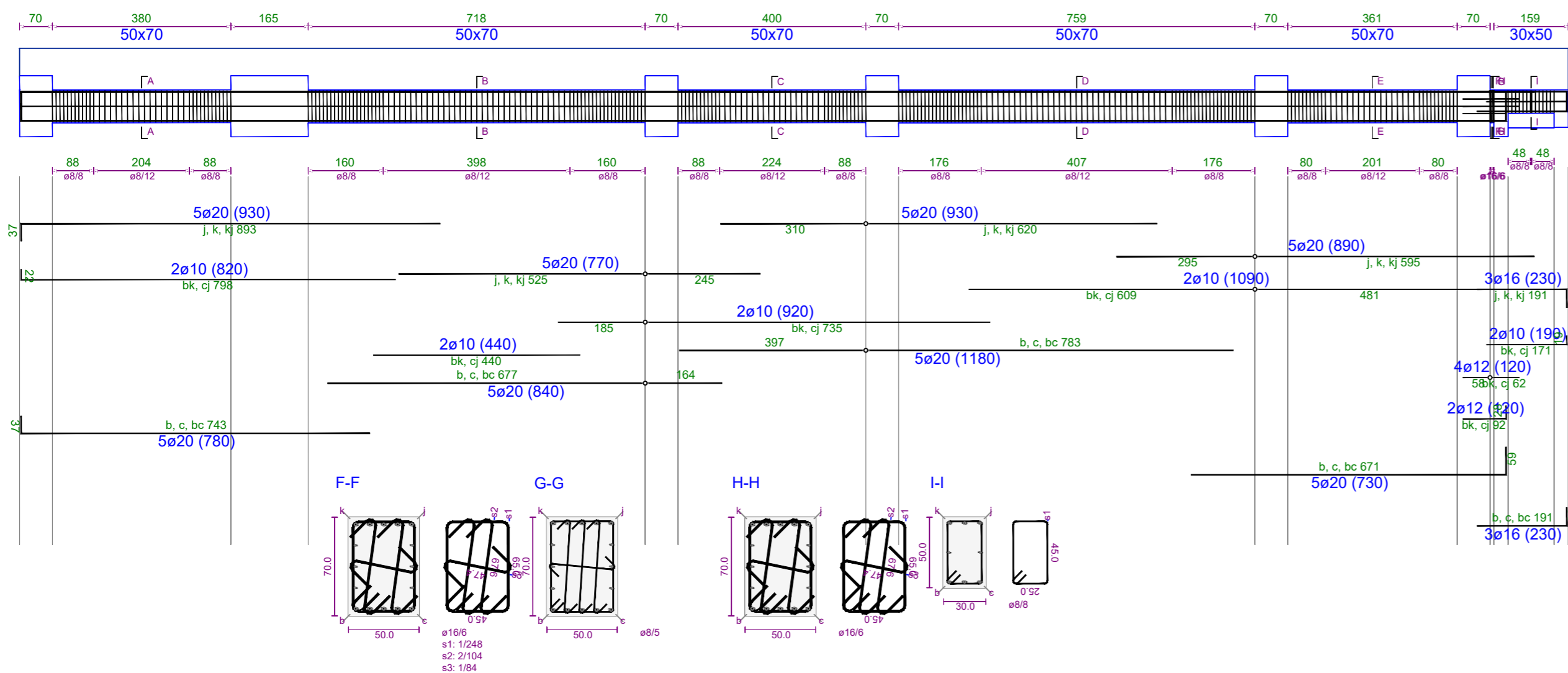
TRAU NE AKSIN 1J-1J Kuota +3.5



TRAU NE AKSIN 1D-1D Kuota +3.5



TRAU NE AKSIN 3-3 Kuota +3.5



Poli i Ri i Teknologjisë së Informacionit dhe Sigurisë Kibernetike

Objekti: Leje Ndertimi
Zona Kadastrale: Zk: 3266
Klienti: FONDI SHOIPTAR I ZHVILLIMIT

IRI N.6844 Firma: Lexoj dhe aprovj

ARCHISPACE N.6732/14 Firma: Lexoj dhe aprovj

CONSULTING & MANAGEMENT ALBANIA N.6409/7 Firma: Lexoj dhe aprovj

d&c partners N.4497/7 Firma: Lexoj dhe aprovj

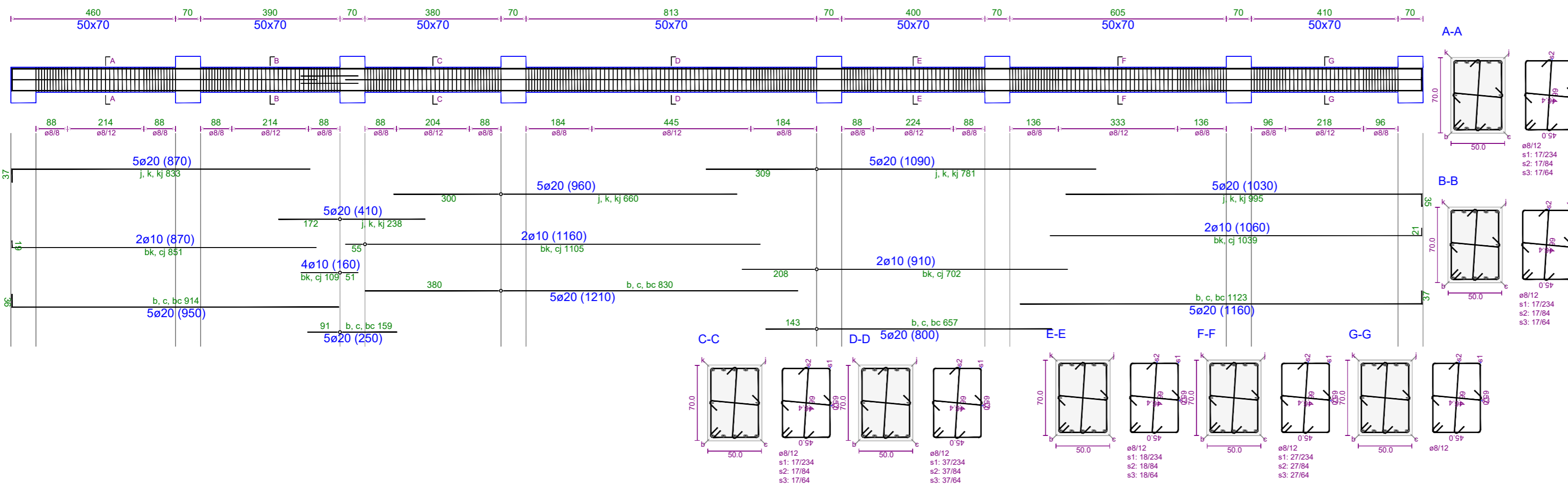
MEKA-PRO SHPK N.7013/1 Firma: Lexoj dhe aprovj

Besart Dalliu Endrit Hoxhaj E-1412/2 E-1923/1 Firma: Lexoj dhe aprovj

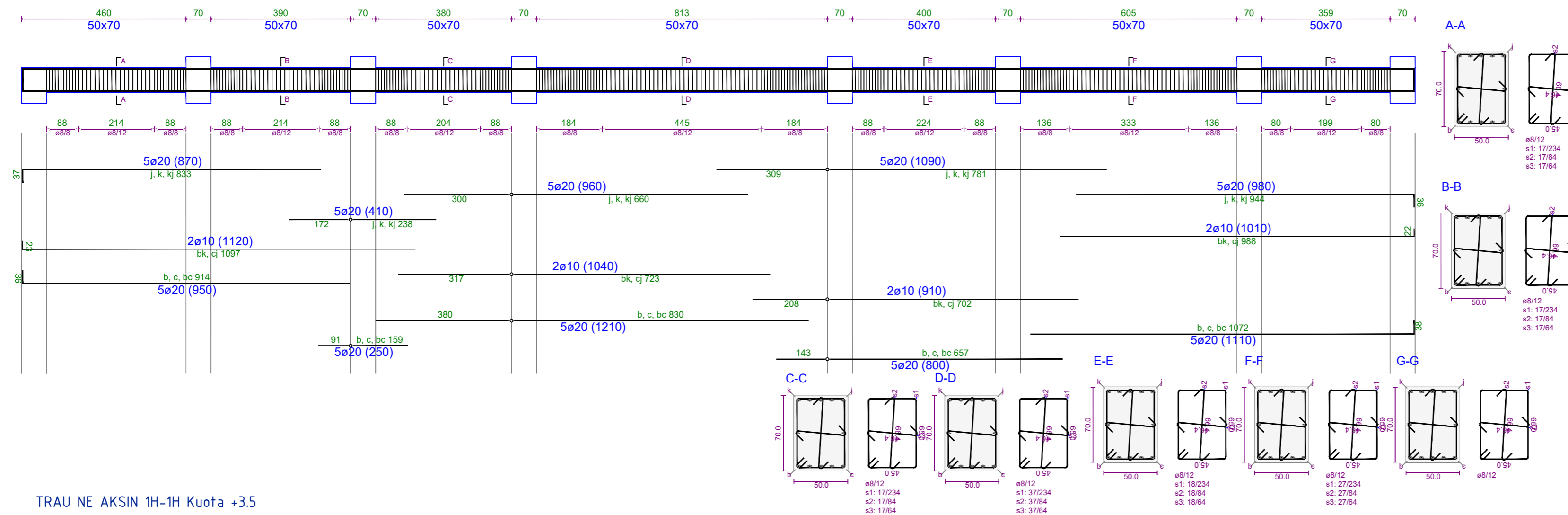
ALL DIMENSIONS HAVE TO BE VERIFIED BY THE CONTRACTOR ON THE CONSTRUCTION SITE
TË GJITHA DIMENSIONET DUHET TË VERIFIKOHEN NGA KONTRAKTORI NË VEND
IMPORTANT: These drawings are property of IRI, Rruga DERVISH HIMA, nr 8 kati i pare - 1001 TIRANA. Copy, multiplication or distribution between parties of these plans for any part of it without written permission of IRI is prohibited.
E RËNDESHMJE: Këto vizatime janë pronë e IRI, Rruga DERVISH HIMA, nr 8 kati i parë - 1001 TIRANË. Kopimi, shumëfishimi apo shpërndarja e këtyre vizatimeve (apo pjesëve të tyre) pa lejen me shkrim të IRI është e ndaluar.

issuer: K	plan number: K.04	Emertimi i fletës: TRARET E STRUKTURES, KUOTA +3.50, GODINA 1	
Faza: LN	data: 2024	shkalla e vizatimit: 1:100	formati: A2

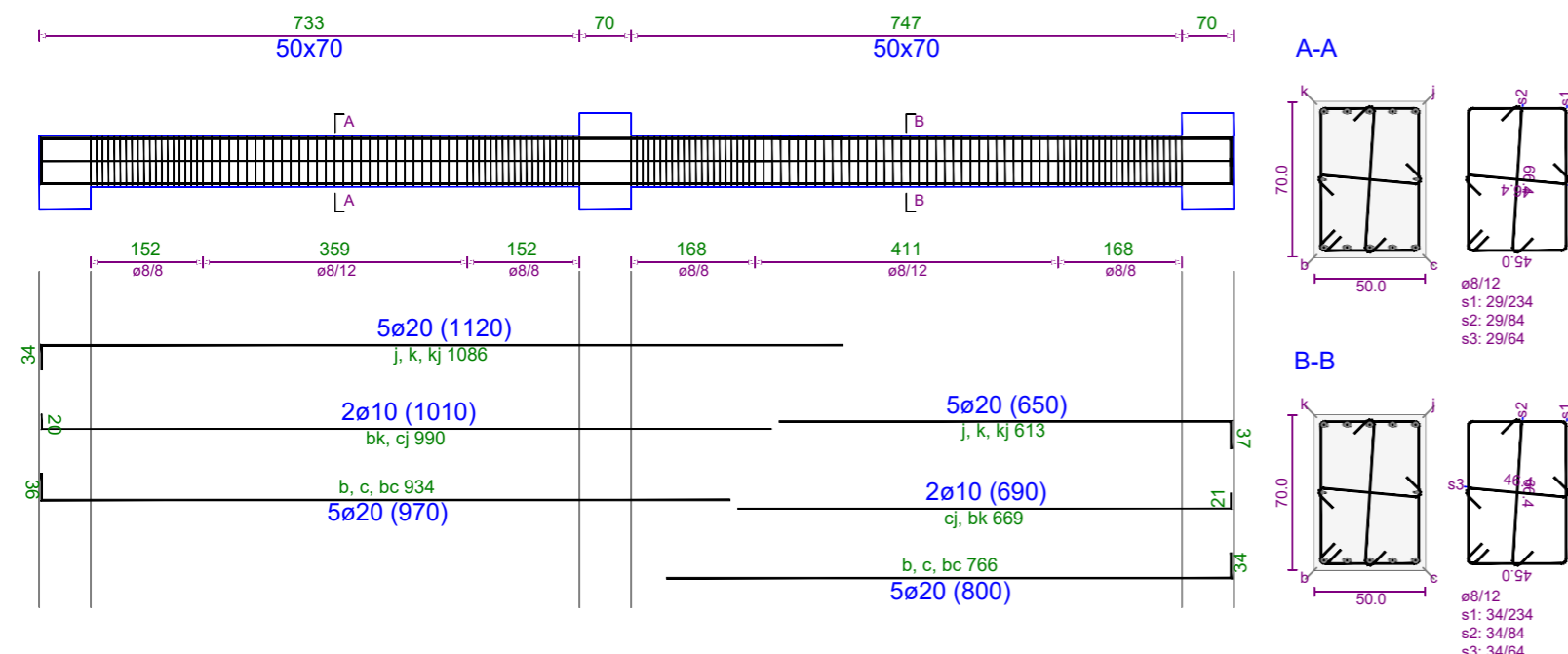
TRAU NE AKSIN 4-4 Kuota +3.5



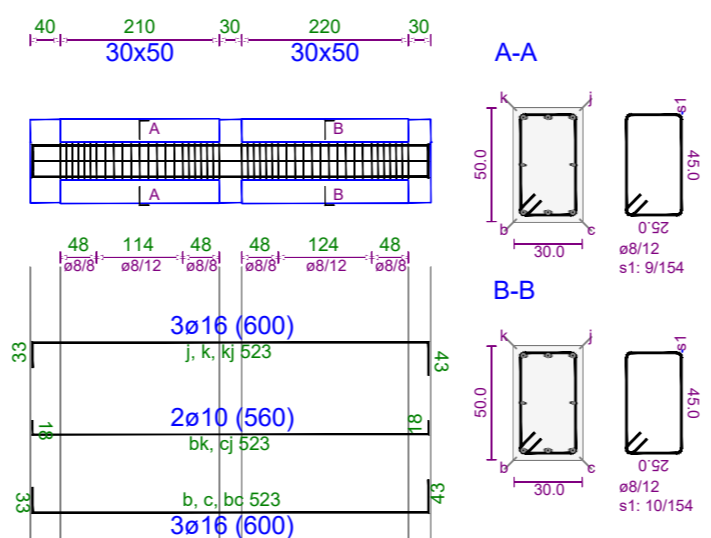
TRAU NE AKSIN 5-5 Kuota +3.5



TRAU NE AKSIN 1H-1H Kuota +3.5



TRAU NE AKSIN 1E-1E Kuota +3.5



Poli i Ri i Teknologjisë së Informacionit dhe Sigurisë Kibernetike

Objekti: Leje Ndertimi
Zona Kadastrale: zk: 3266
Klienti: FONDI SHOIPTAR I ZHVILLIMIT

iRI Local Architecture Office (LOC) Studio Lokale Arkitekture (VENO) Gent Aguti	N.6844	Firma: Lexoj dhe aprovj
ARCHISPACE Local Architecture Office (LOC) Studio Lokale Arkitekture (VENO) Rika Petris	N.6732/14	Firma: Lexoj dhe aprovj
CONSULTING & MANAGEMENT ALBANIA Local Architecture Office (LOC) Studio Lokale Arkitekture (VENO) Enes Myftar	N.6409/7	Firma: Lexoj dhe aprovj
d&c partners Local Structural Office (LOC) Studio Lokale Konstruksion (VENO) Edlana Dalli Silda Katali	N.4497/7	Firma: Lexoj dhe aprovj
MEKA-PRO SHPK Inzhinieri Hidro-Mekanik dhe MNZ Ing. Marsel Pyla	N.7013/1	Firma: Lexoj dhe aprovj
Besart Dalliu Endrit Hoxhaj Inzhinieri Elektrik	E-1412/2 E-1923/1	Firma: Lexoj dhe aprovj

ALL DIMENSIONS HAVE TO BE VERIFIED BY THE CONTRACTOR ON THE CONSTRUCTION SITE
IMPORTANT: These drawings are property of iRI, Rruga DERVISH HIMA, nr 8 kati i pare - 1001 TIRANE. Copy, multiplication or distribution between parties of these plans for any part of it without written permission of iRI is prohibited.

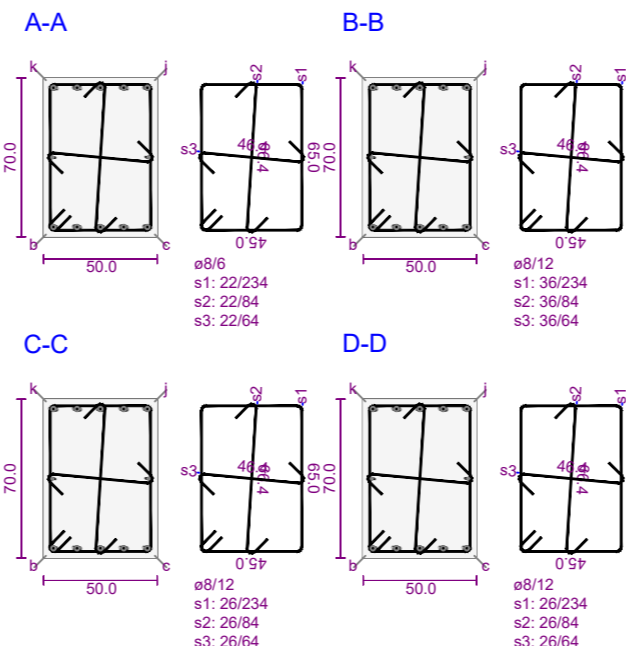
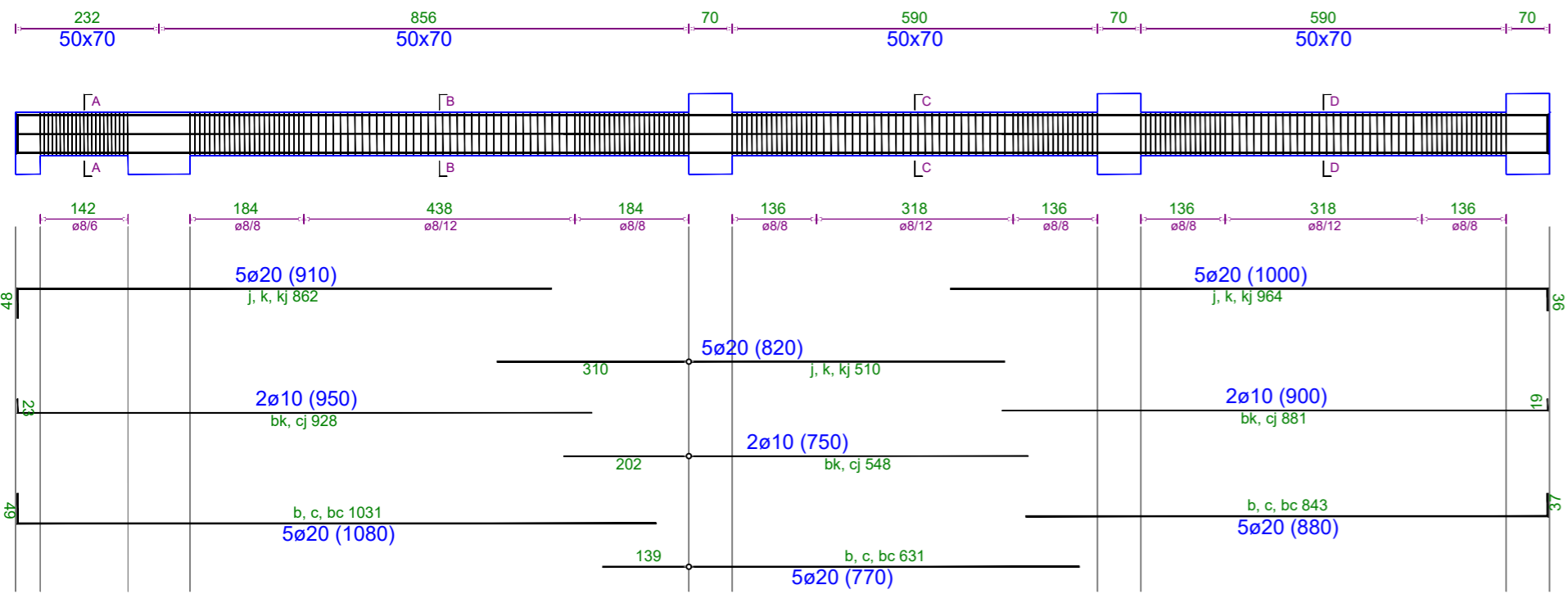
TË GJITHA DIMENSIONET DUHET TË VERIFIKOHEN NGA KONTRAKTORI NË VEND
E RËNDESHME: Këto vizime janë pronë e iRI, Rruga DERVISH HIMA, nr 8 kati i parë - 1001 TIRANË. Kopimi, shumëfishimi apo shpërndarja e këtyre vizimeve (apo pjesëve të tyre) pa lejen me shkrim të iRI është e ndaluar.

issuer K	plan number: K.05	Emertimi i fletës TRARET E STRUKTURES, KUOTA +3.50, GODINA 1
--------------------	-----------------------------	--

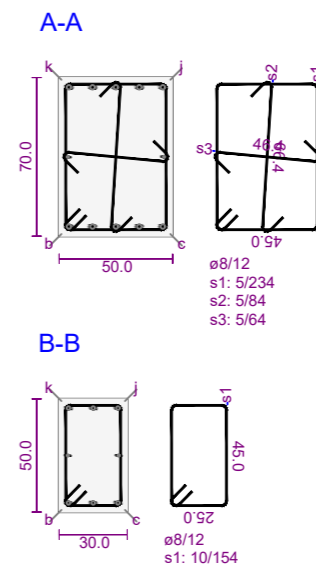
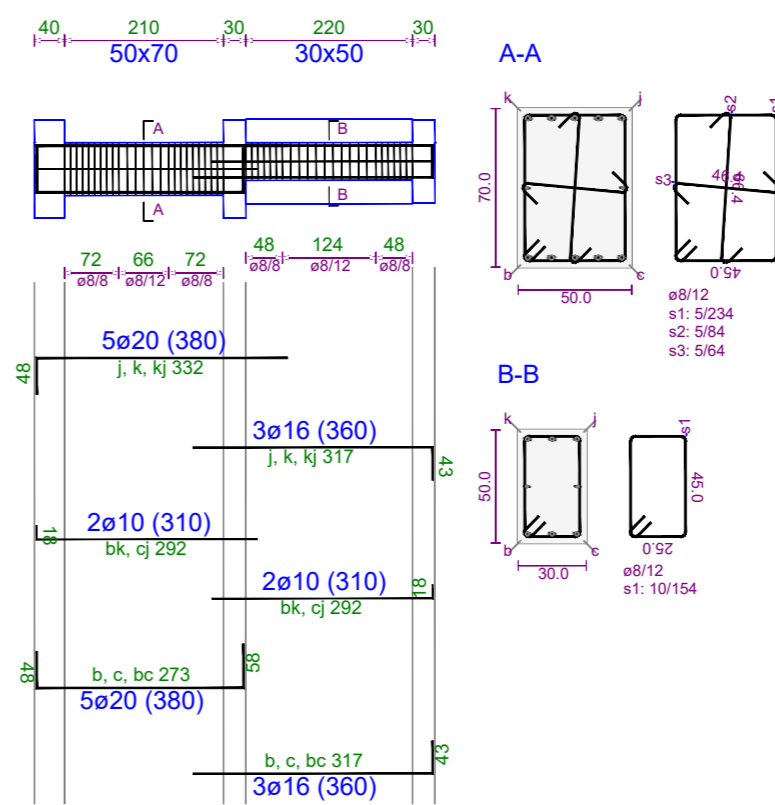
Faza: LN	data: 2024	shkalla e vizatimit: 1:100	formati: A2
--------------------	----------------------	--------------------------------------	-----------------------



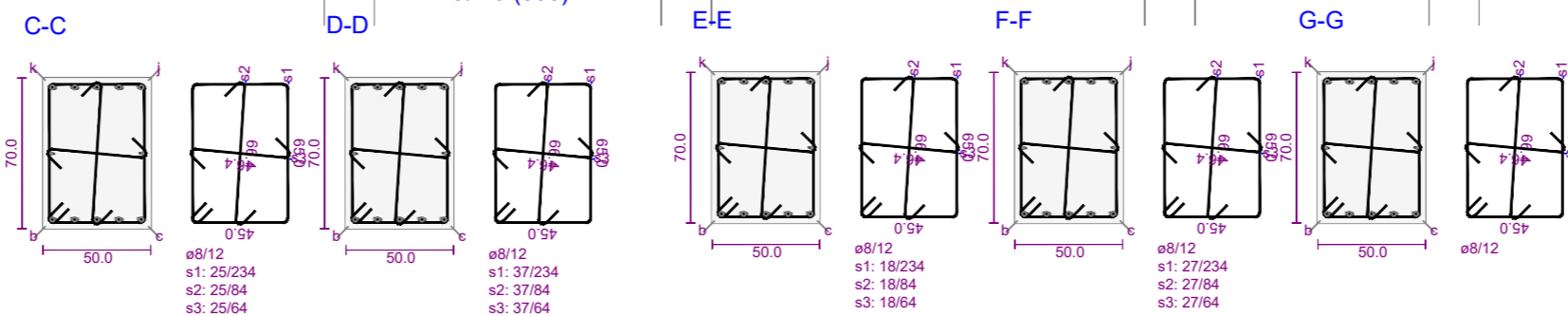
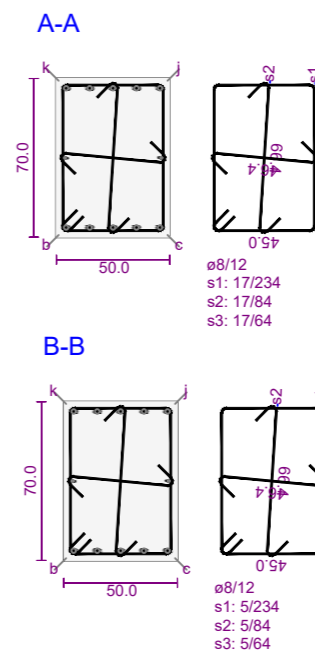
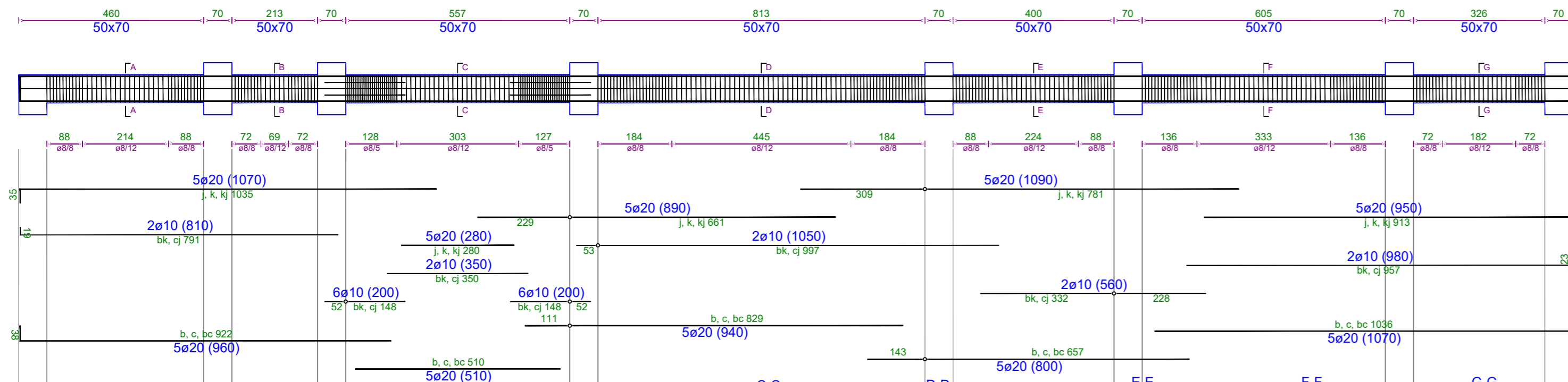
TRAU NE AKSIN 1C'-1C' Kuota +3.5



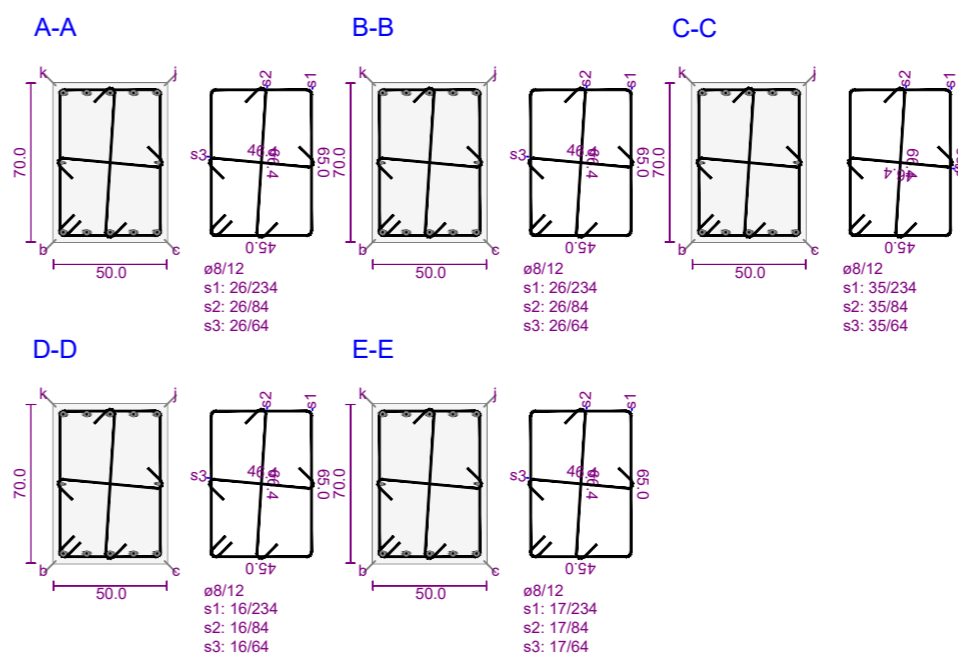
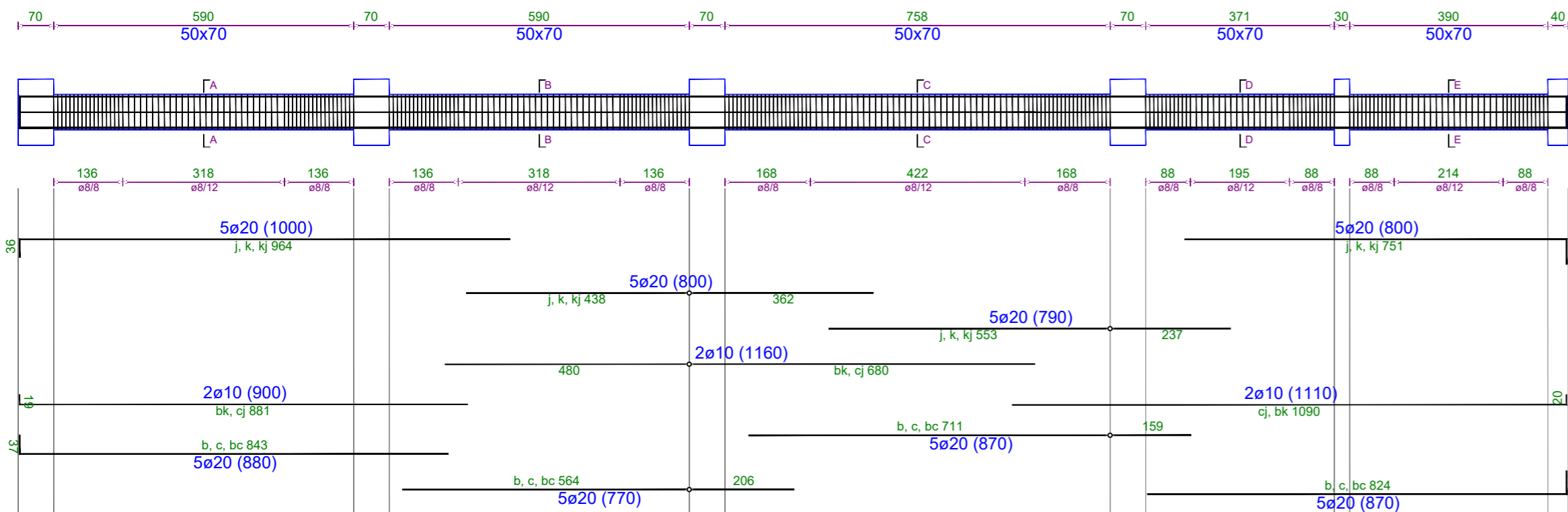
TRAU NE AKSIN 1E'-1E' Kuota +3.5



TRAU NE AKSIN 6-6 Kuota +3.5



TRAU NE AKSIN 1E-1E Kuota +3.5



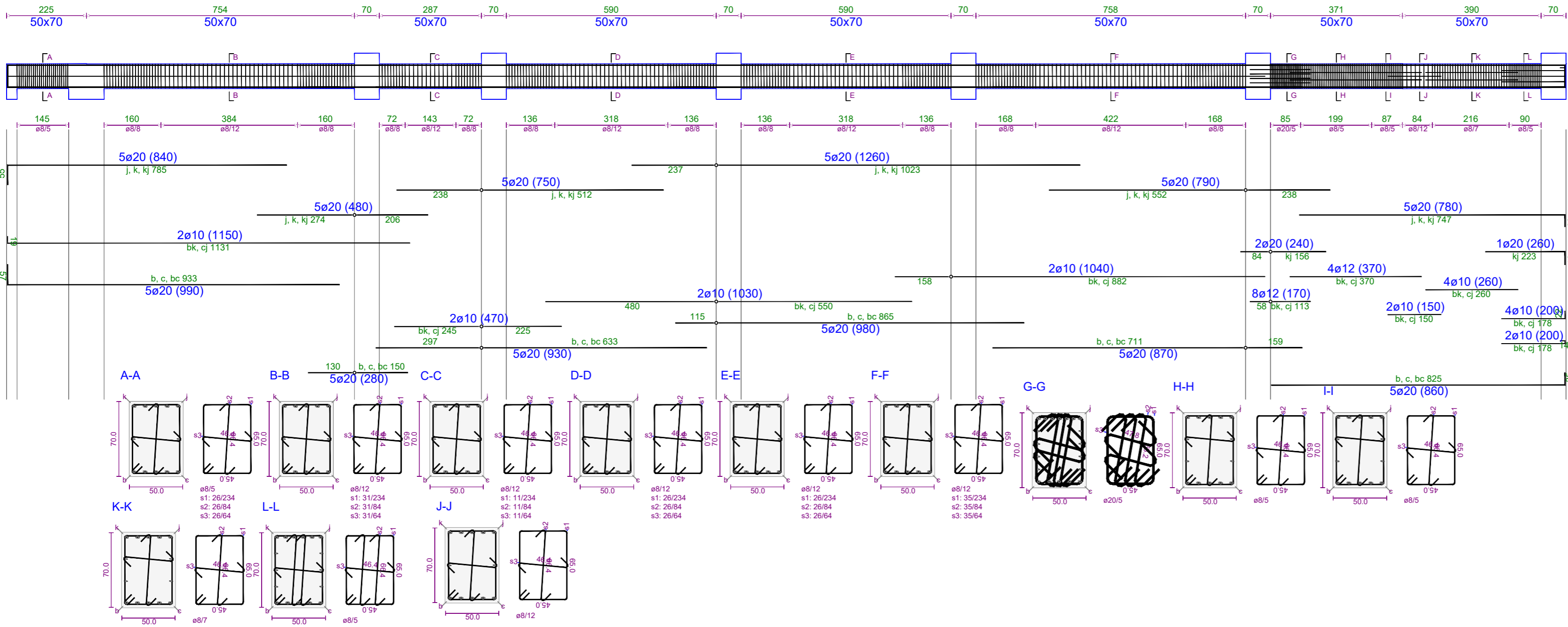
Poli i Ri i Teknologjisë së Informacionit dhe Sigurisë Kibernetike

Objekti: Leje Ndertimi
Zona Kadastrale: zk: 3266
Klienti: FONDI SHOIPTAR I ZHVILLIMIT

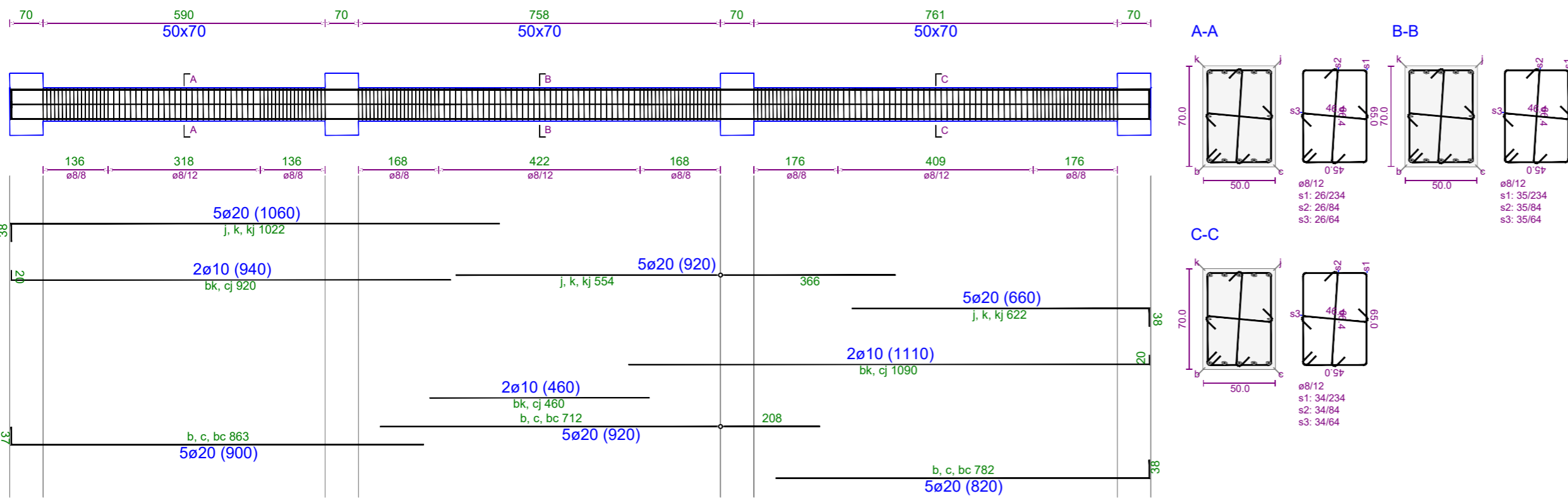
iRI Local Architecture Office (LOC) Studio Lokale Arkitekture (VENO) Gent Aguti	N.6844	Firma: Lexoj dhe aprovj
ARCHISPACE Local Architecture Office (LOC) Studio Lokale Arkitekture (VENO) Rika Petre	N.6732/14	Firma: Lexoj dhe aprovj
CONSULTING & MANAGEMENT ALBANIA Local Architecture Office (LOC) Studio Lokale Arkitekture (VENO) Enes Myftar	N.6409/7	Firma: Lexoj dhe aprovj
d&c partners Local Structural Office (LOC) Studio Lokale Konstruksion (VENO) Sida Katali	N.4497/7	Firma: Lexoj dhe aprovj
MEKA-PRO SHPK Inzhinieri Hidro-Mekanik dhe MNZ Ing. Marsel Pyla	N.7013/1	Firma: Lexoj dhe aprovj
Besart Dalliu Endrit Hoxhaj Inzhinieri Elektrik	E-1412/2 E-1923/1	Firma: Lexoj dhe aprovj
ALL DIMENSIONS HAVE TO BE VERIFIED BY THE CONTRACTOR ON THE CONSTRUCTION SITE		TË GJITHA DIMENSIONET DUHET TË VERIFIKOHEN NGA KONTRAKTORI NË VËND
IMPORTANT: These drawings are property of iRI, Rruga DERVISH HIMA, nr 8 kati i parë - 1001 TIRANË. Copy, multiplication or distribution between parties of these plans (or any part of it) without written permission of iRI is prohibited.		E RËNDËSISHME: Këto vizatime janë pronë e iRI, Rruga DERVISH HIMA, nr 8 kati i parë - 1001 TIRANË. Kopimi, shumëfishimi apo shpërndarja e këtyre vizatimeve (apo pjesëve të tyre) pa lejen me shkrim të iRI është e ndaluar.

issuer K	plan number: K.06	Emertimi i fletës TRARET E STRUKTURES, KUOTA +3.50, GODINA 1	
Faza: LN	data: 2024	shkalla e vizatimit: 1:100	formati: A2

TRAU NE AKSIN 1C-1C Kuota +3.5



TRAU NE AKSIN 1G-1G Kuota +3.5



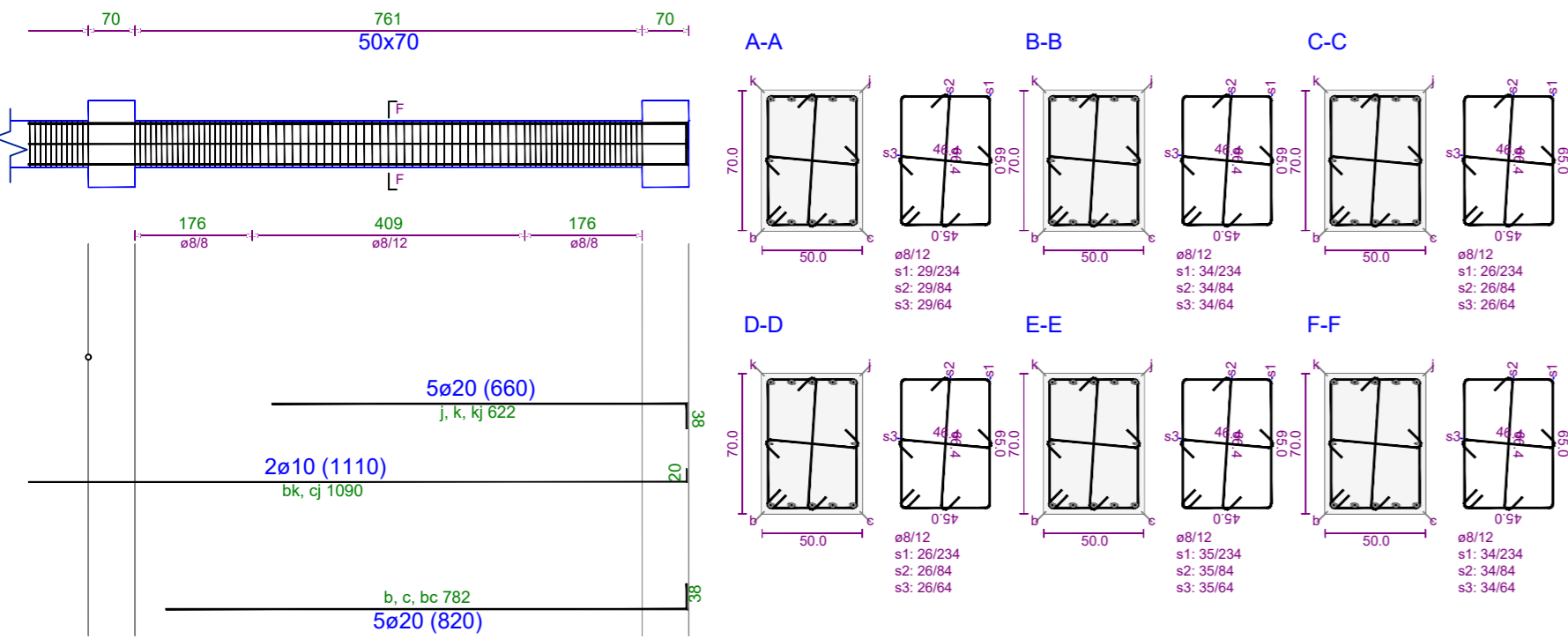
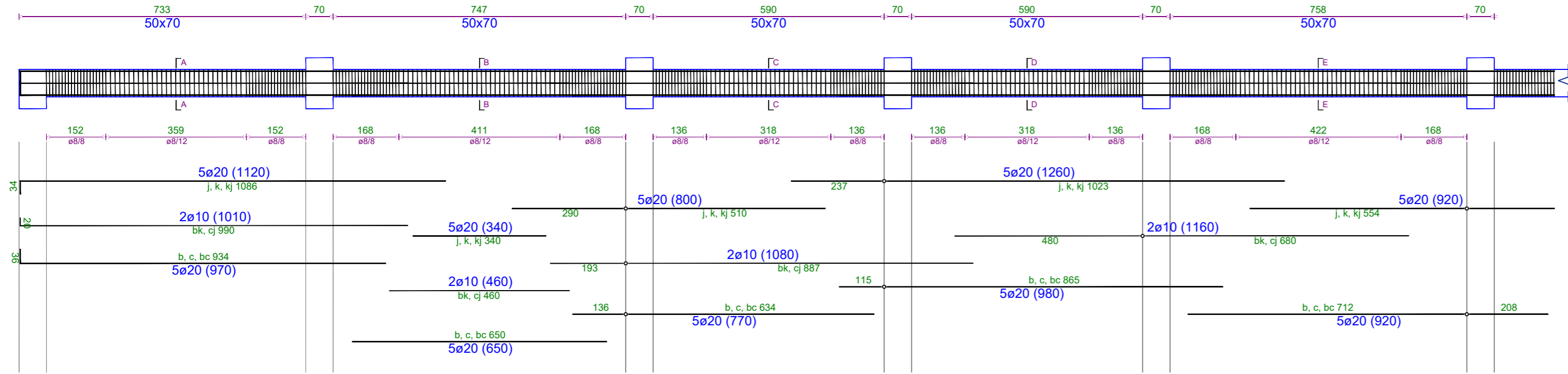
Poli i Ri i Teknologjisë së Informacionit dhe Sigurisë Kibernetike

Objekti: Leje Ndertimi
Zona Kadastrale: zk: 3266
Klienti: FONDI SHOIPTAR I ZHVILLIMIT

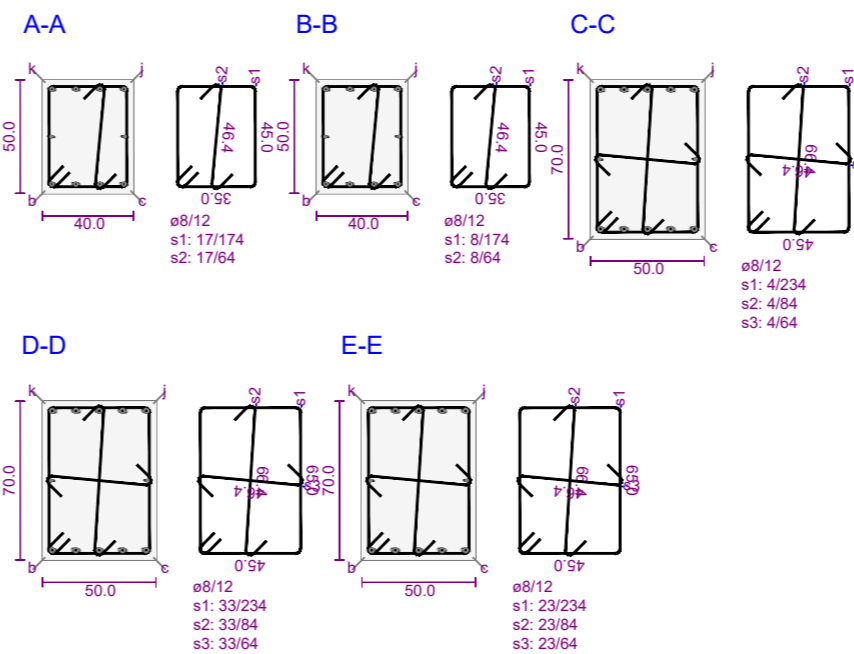
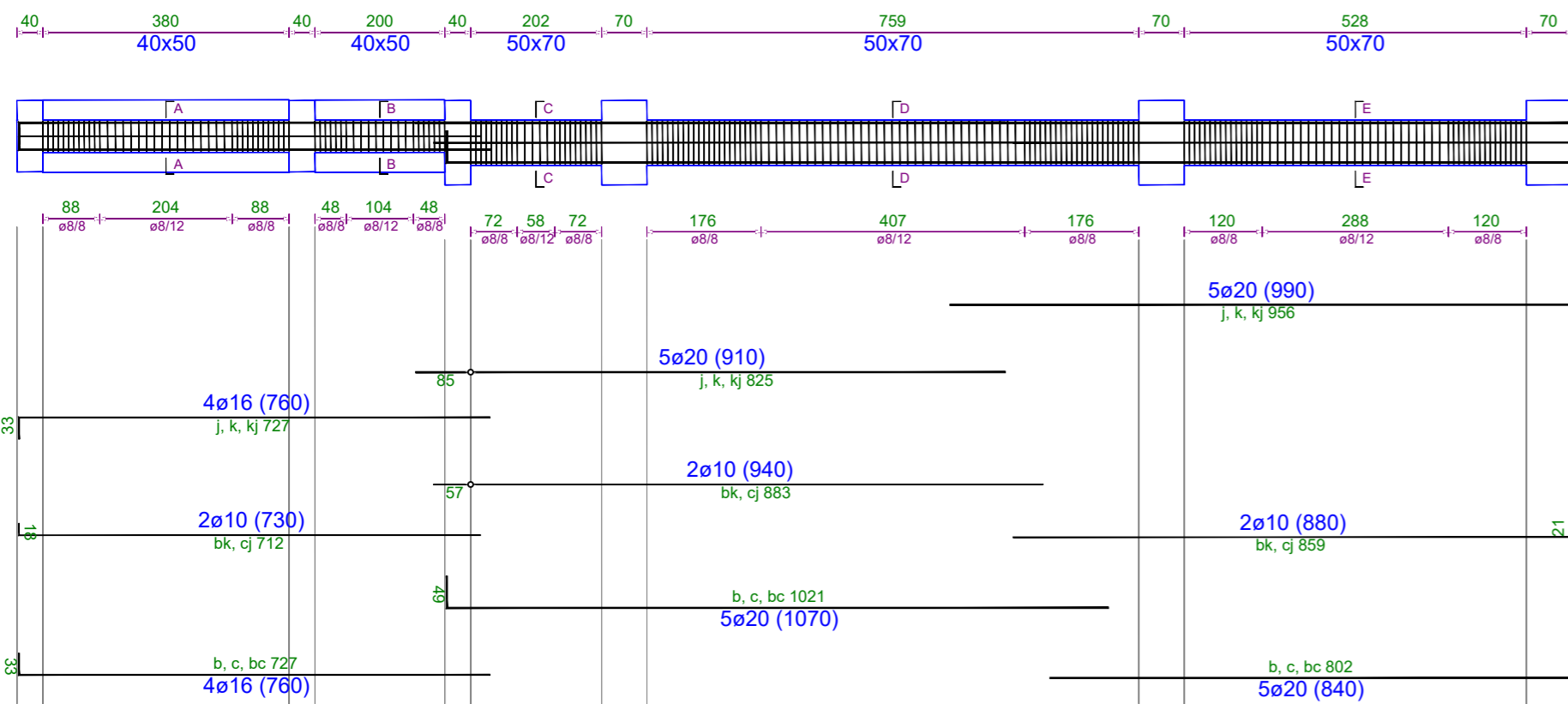
iRI Local Architecture Office Studio Lokale Arkitekture Gent Agaj	N.6844	Firma: Lexoj dhe aprovj
ARCHISPACE Local Architecture Office Studio Lokale Arkitekture Rita Petre	N.6732/14	Firma: Lexoj dhe aprovj
CONSULTING & MANAGEMENT ALBANIA Local Architecture Office Studio Lokale Arkitekture Enes Myftar	N.6409/7	Firma: Lexoj dhe aprovj
d&c partners Local Structural Office Studio Lokale Konstruksion Sida Durrani Sida Katali	N.4497/7	Firma: Lexoj dhe aprovj
MEKA-PRO SHPK Inzhinieri Hidro-Mekanik dhe MNZ Ing. Marsel Pyla	N.7013/1	Firma: Lexoj dhe aprovj
Besart Dalliu Endrit Hoxhaj Inzhinieri Elektrik	E-1412/2 E-1923/1	Firma: Lexoj dhe aprovj
ALL DIMENSIONS HAVE TO BE VERIFIED BY THE CONTRACTOR ON THE CONSTRUCTION SITE		TË GJITHA DIMENSIONET DUHET TË VERIFIKOHEN NGA KONTRAKTORI NË VËND
IMPORTANT: These drawings are property of iRI, Rruga DERVISH HIMA, nr 8 kati i pare - 1001 TIRANA. Copy, multiplication or distribution between parties of these plans for any part of it without written permission of iRI is prohibited.		E RËNDËSISHME: Këto vizatime janë pronë e iRI, Rruga DERVISH HIMA, nr 8 kati i parë - 1001 TIRANË. Kopjimi, shumëfishimi apo shpërndarja e këtyre vizatimeve (apo pjesëve të tyre) pa lejen me shkrim të iRI është e ndaluar.

issuer K	plan number: K.07	Emertimi i fletës TRARET E STRUKTURES, KUOTA +3.50, GODINA 1	
Faza: LN	data: 2024	shkalla e vizatimit: 1:100	formati: A2

TRAU NE AKSIN 1F-1F Kuota +3.5



TRAU NE AKSIN 2-2 Kuota +3.5



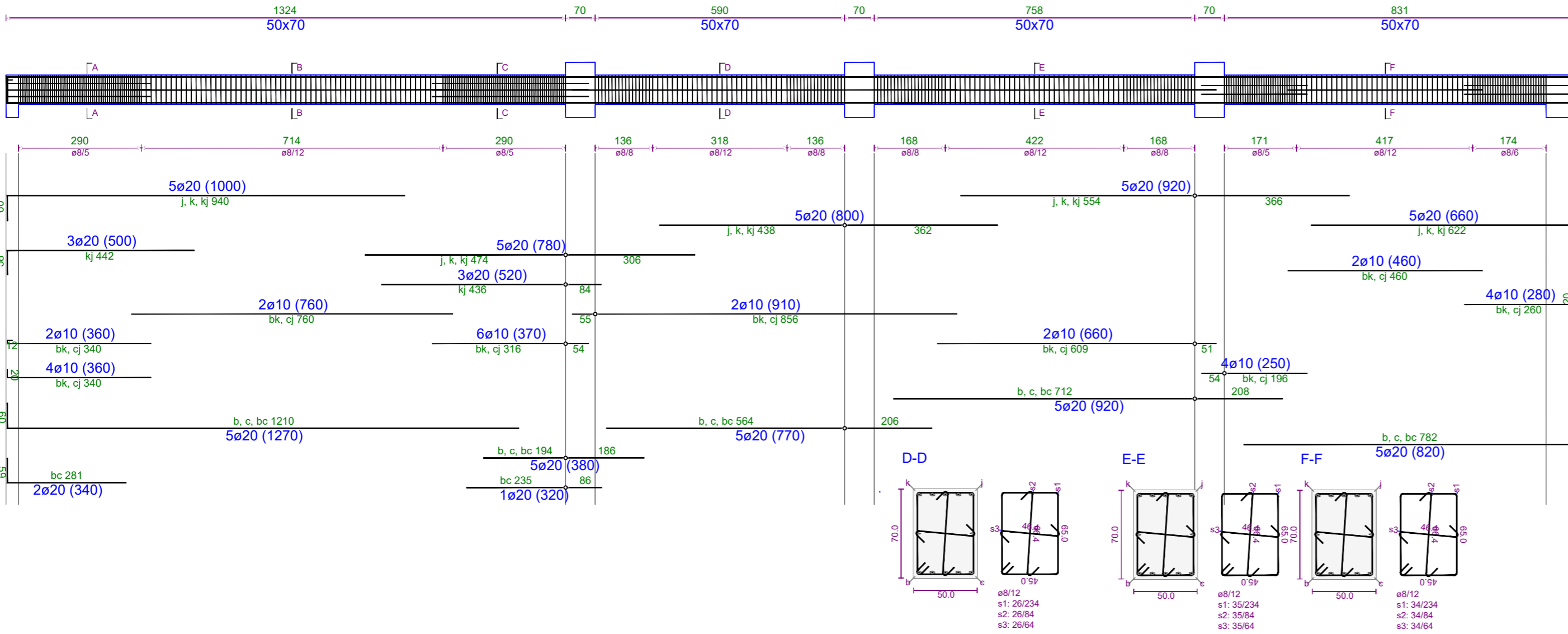
Pol i Ri i Teknologjisë së Informacionit dhe Sigurisë Kibernetike

Objekti: Leje Ndertimi
Zona Kadastrale: zk: 3266
Klienti: FONDI SHOIPTAR I ZHVILLIMIT

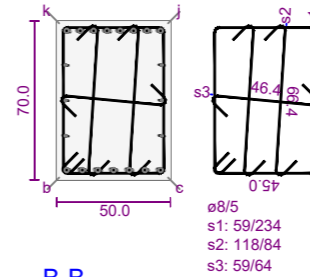
iRI Local Architecture Office (LOC) Studio Lokale Arkitekture (VEND) Gent Aglli	N.6844	Firma: Lexoj dhe aprovj
ARCHISPACE Local Architecture Office (LOC) Studio Lokale Arkitekture (VEND) Riki Petriti	N.6732/14	Firma: Lexoj dhe aprovj
CONSULTING & MANAGEMENT ALBANIA Local Architecture Office (LOC) Studio Lokale Arkitekture (VEND) Enes Myftar	N.6409/7	Firma: Lexoj dhe aprovj
d&c partners Local Structural Office (LOC) Studio Lokale Konstruksion (VEND) Sida Dashi Sida Katali	N.4497/7	Firma: Lexoj dhe aprovj
MEKA-PRO SHPK Inzhinieri Hidro-Mekanik dhe MNZ Ing. Marsel Pyla	N.7013/1	Firma: Lexoj dhe aprovj
Besart Dalliu Endrit Hoxhaj Inzhinieri Elektrik	E-1412/2 E-1923/1	Firma: Lexoj dhe aprovj
ALL DIMENSIONS HAVE TO BE VERIFIED BY THE CONTRACTOR ON THE CONSTRUCTION SITE		TË GJITHA DIMENSIONET DUHET TË VERIFIKOHEN NGA KONTRAKTORI NË VËND
IMPORTANT: These drawings are property of iRI, Rruga DERVISH HIMA, nr 8 kati i pare - 1001 TIRANA. Copy, multiplication or distribution between parties of these plans for any part of it without written permission of iRI is prohibited.		E RËNDËSISHME: Këto vizatime janë pronë e iRI, Rruga DERVISH HIMA, nr 8 kati i parë - 1001 TIRANË. Kopjimi, shumëfishimi apo shpërndarja e këtyre vizatimeve (apo pjesëve të tyre) pa lejen me shkrim të iRI është e ndaluar.

issuer K	plan number: K.08	Emertimi i fletës TRARET E STRUKTURES, KUOTA +3.50, GODINA 1	
Faza: LN	data: 2024	shkalla e vizatimit: 1:100	formati: A2

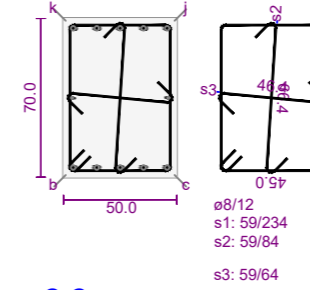
TRAU NE AKSIN 1B-1B Kuota +3.5



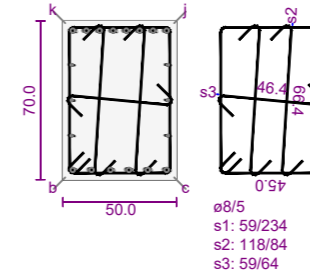
A-A



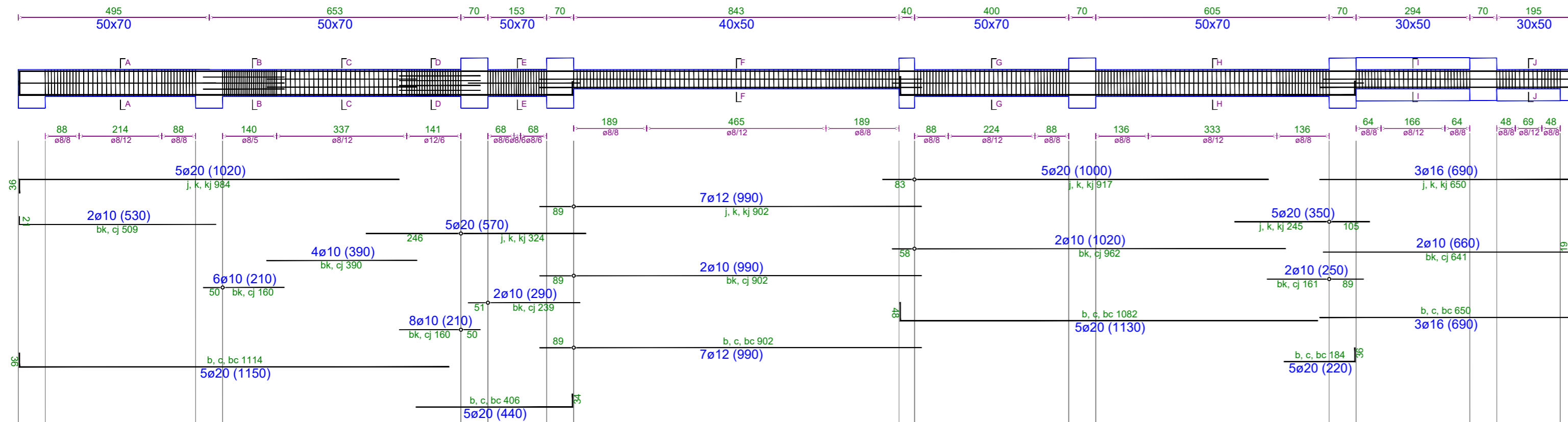
B-B



C-C



TRAU NE AKSIN 7-7 Kuota +3.5



A-A



B-B



C-C



D-D



E-E



F-F



G-G



H-H



I-I



J-J



Poli i Ri i Teknologjisë së Informacionit dhe Sigurisë Kibernetike

Objekti: Leje Ndertimi
Zona Kadastrale: zk: 3266
Klienti: FONDI SHOIPTAR I ZHVILLIMIT

IRI N.6844 Firma: Lexoj dhe aprovj
Local Architecture Office (LOC)
Studio Lokale Arkitekture (VENO)
Gent Agari

ARCHISPACE N.6732/14 Firma: Lexoj dhe aprovj
Local Architecture Office (LOC)
Studio Lokale Arkitekture (VENO)
Rita Petrus

CONSULTING & MANAGEMENT ALBANIA N.6409/7 Firma: Lexoj dhe aprovj
Local Architecture Office (LOC)
Studio Lokale Arkitekture (VENO)
Evras Mykati

d&c partnes N.4497/7 Firma: Lexoj dhe aprovj
Local Structural Office (LOC)
Studio Lokale Konstruksion (VENO)
Edison Dashi
Silda Katali

MEKA-PRO SHPK N.7013/1 Firma: Lexoj dhe aprovj
Inzhineri Hidro-Mekanik dhe MNZ
Ing. Marsel Pylla

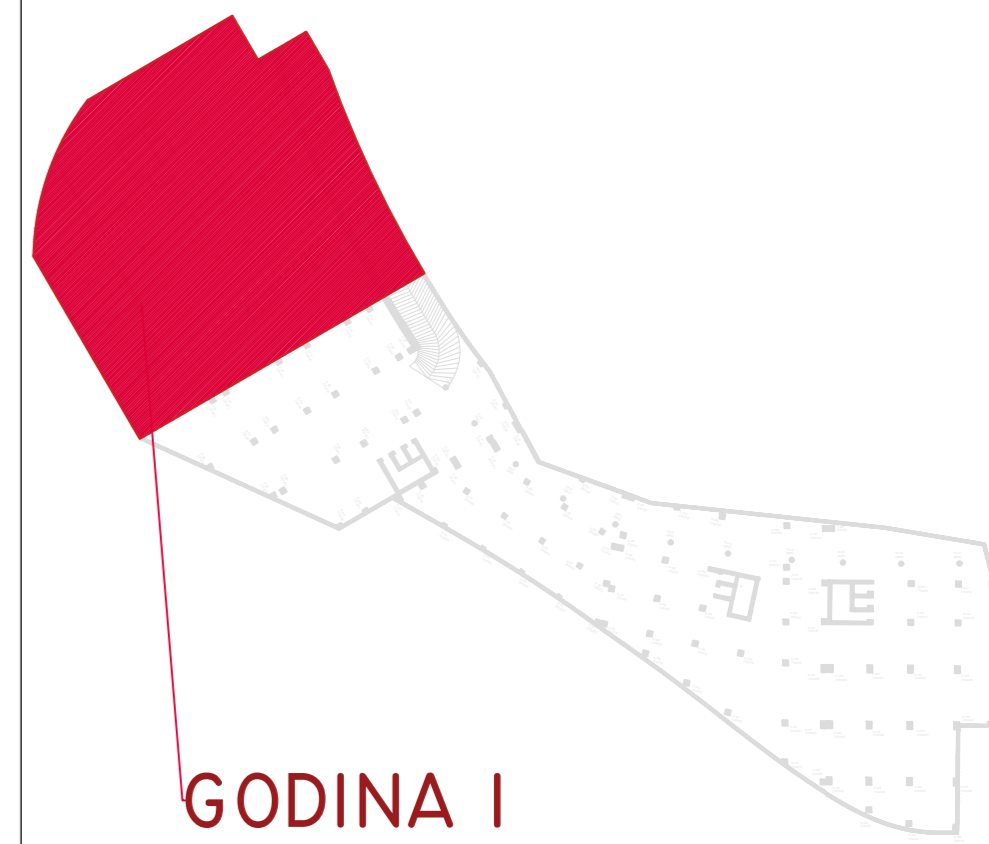
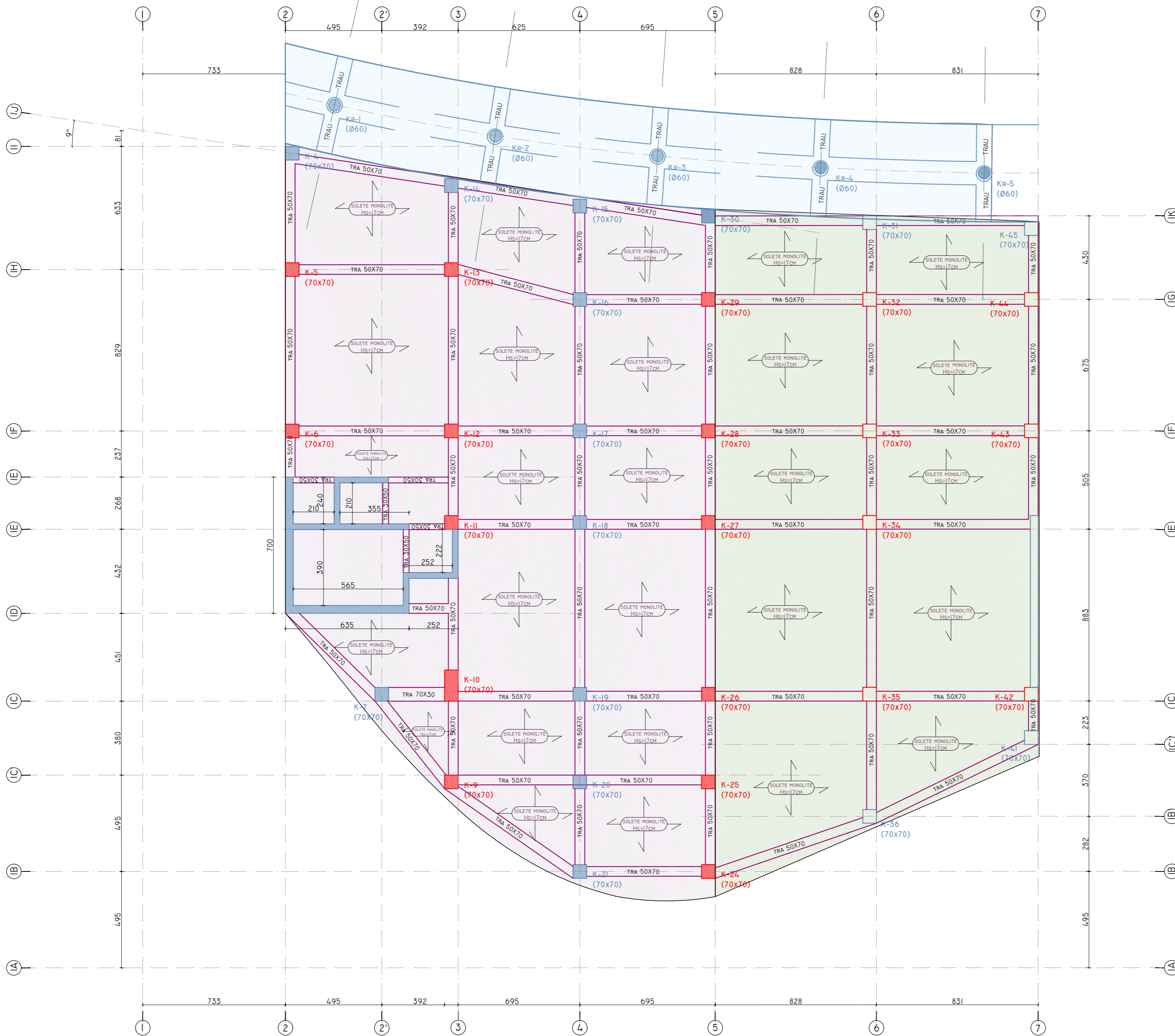
Besart Dalliu Endrit Hoxhaj E-1412/2 E-1923/1 Firma: Lexoj dhe aprovj
Inzhineri Elektrik

ALL DIMENSIONS HAVE TO BE VERIFIED BY THE CONTRACTOR ON THE CONSTRUCTION SITE
TË GJITHA DIMENSIONET DUHET TË VERIFIKOHEN NGA KONTRAKTORI NË VËND
IMPORTANT: These drawings are property of IRI, Rruga DERVISH HIMA, nr 8 kati i parë - 1001 TIRANË. Copy, multiplication or distribution between parties of these plans for any part of it without written permission of IRI is prohibited.
E RËNDËSISHME: Këto vizatime janë pronë e IRI, Rruga DERVISH HIMA, nr 8 kati i parë - 1001 TIRANË. Kopimi, shumfishimi apo shpërndarja e këtyre vizatimeve (apo pjesëve të tyre) pa lejen me shkrim të IRI është e ndaluar.

issuer K	plan number: K.09	Emertimi i fletës TRARET E STRUKTURES, KUOTA +3.50, GODINA 1
--------------------	-----------------------------	--

Faza: LN	data: 2024	shkalla e vizatimit: 1:100	formati: A2
--------------------	----------------------	--------------------------------------	-----------------------

PLANI I STRUKTURAVE, KUOTA +7.50 , GODINA I , SH I:150



GODINA I

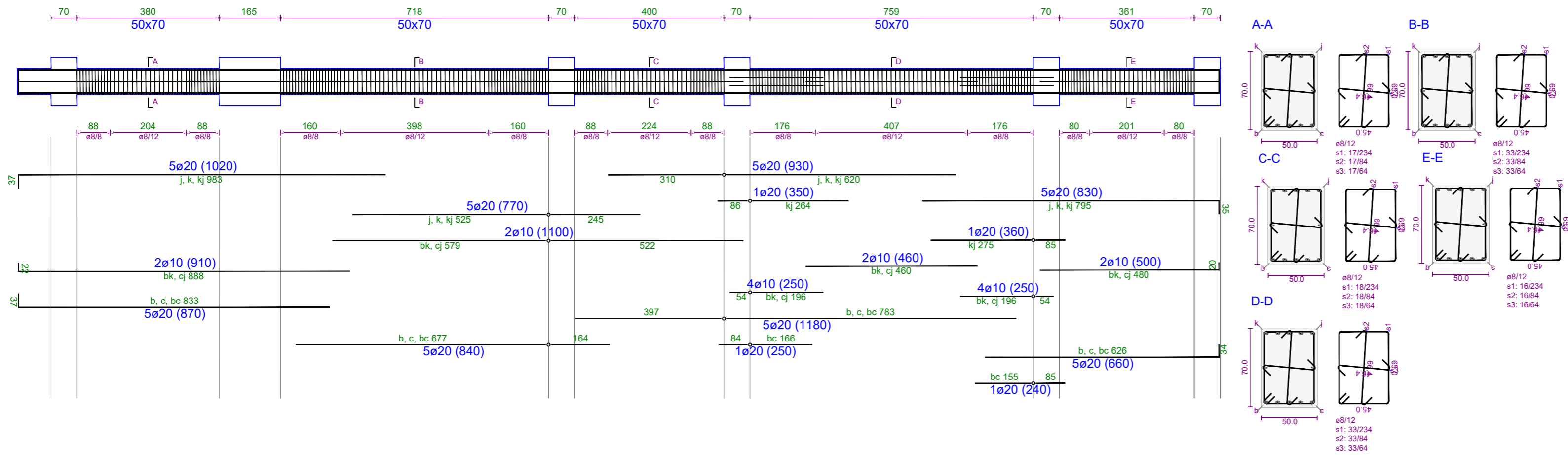
Poli i Ri i Teknologjisë së Informacionit dhe Sigurisë Kibernetike

Objekti: Leje Ndertimi
 Zona Kadastrale: zk: 3266
 Klienti: FONDI SHQIPTAR I ZHVILLIMIT

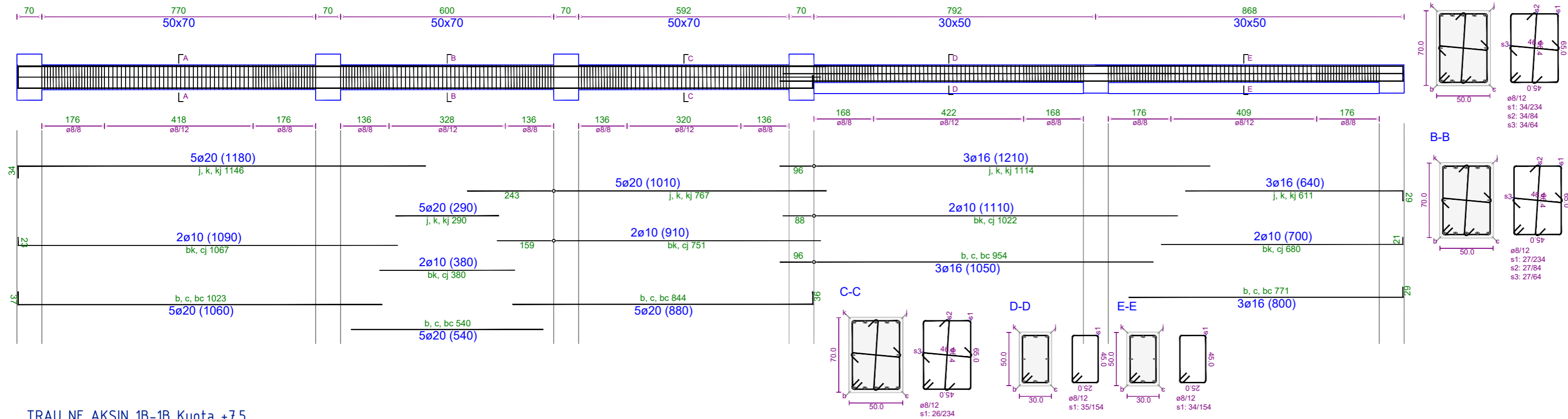
IRI Local Architecture Office (LOC) Studio Lokale Arkitekture (VEND) Gent Agalli	N.6844	Firma: Lexoj dhe aprovoj
ARCHISPAC Local Architecture Office (LOC) Studio Lokale Arkitekture (VEND) Rasa Petrela	N.6732/14	Firma: Lexoj dhe aprovoj
CONSULTING & MANAGEMENT ALBANIA Local Architecture Office (LOC) Studio Lokale Arkitekture (VEND) Enis Myftari	N.6409/7	Firma: Lexoj dhe aprovoj
d&c partners Local Structural Office (LOC) Studio Lokale Konstruksioni (VEND) Edison Dashi Silda Kalaci	N.4497/7	Firma: Lexoj dhe aprovoj
MEKA-PRO SHPK Inzhineri Hidro-Mekanik dhe MAZ Ing. Marsel Pylis	N.7013/1	Firma: Lexoj dhe aprovoj
Besart Dalliu Endrit Hoxhaj Inzhineri Elektrik	E-1412/2 E-1923/1	Firma: Lexoj dhe aprovoj
ALL DIMENSIONS HAVE TO BE VERIFIED BY THE CONTRACTOR ON THE CONSTRUCTION SITE		TË GJITHA DIMENSIONET DUHET TË VERIFIKOHEN NGA KONTRAKTORI NË VEND
IMPORTANT: These drawings are property of IRI, Rruga DERSH HIMA, nr 8 kati i pare - 1001 TIRANA. Copy, multiplication or distribution between parties of these plans (or any part of it) without written permission of IRI is prohibited.		E RËNDËSISHME: Këto vizatime janë pronë e IRI, Rruga DERSH HIMA, nr 8 kati i pare - 1001 TIRANË. Kopjimi, shumëllojimi apo shpërndarja e këtyre vizatimeve (apo pjesëve të tyre) pa lejen me shkrim të IRI është e ndaluar.

issuer K	plan number: K.10	Emertimi i fletës PLANI I STRUKTURAVE, KUOTA +7.50, GODINA 1
Faza: LN	data: 2024	shkalla e vizatimit: 1:150
		formati: A2

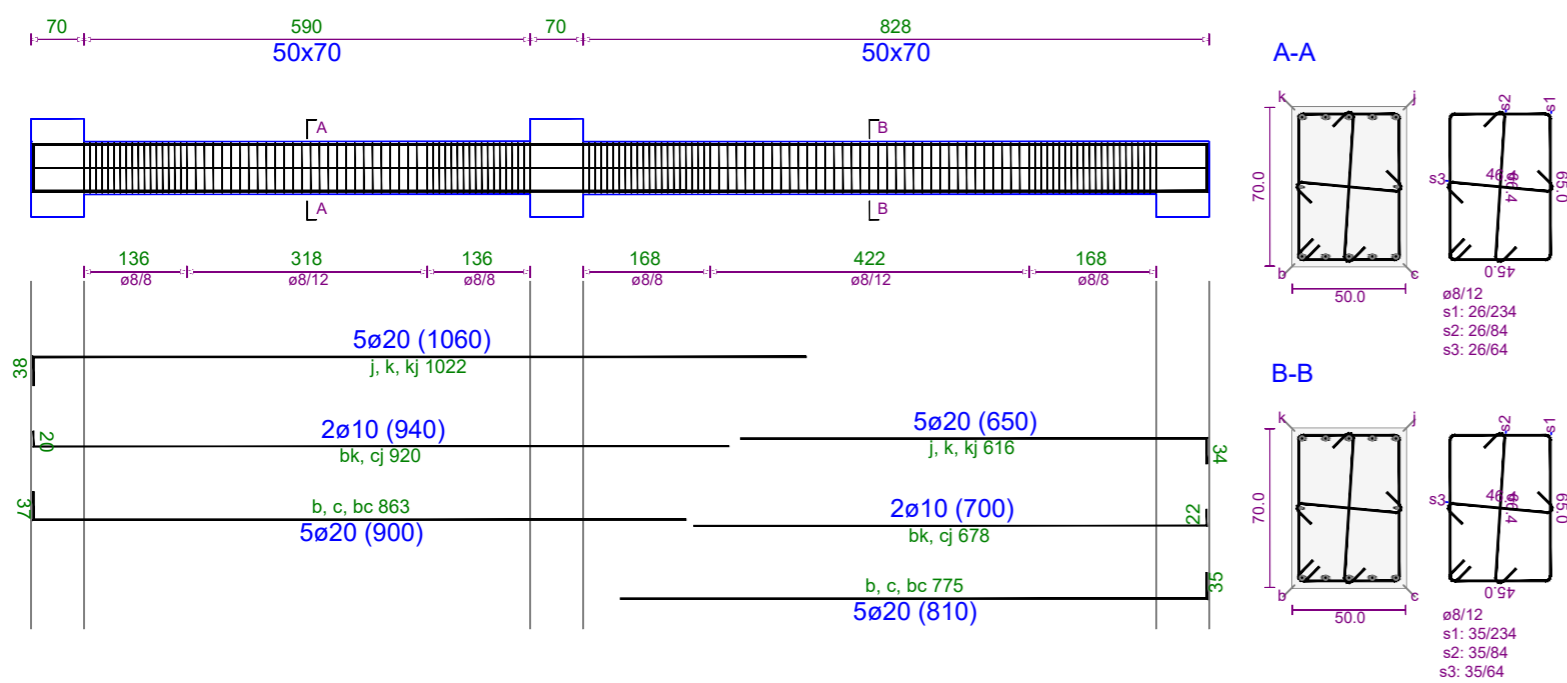
TRAU NE AKSIN 3-3 Kuota +7.5



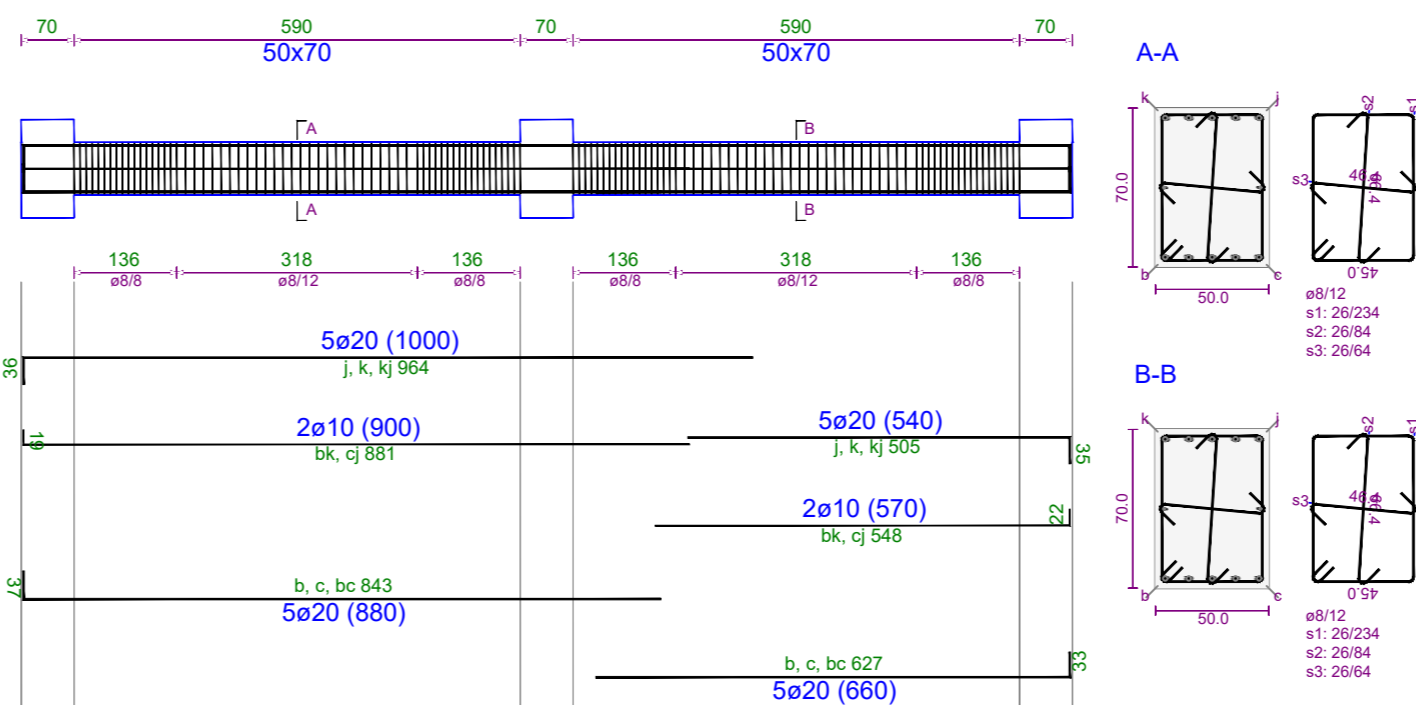
TRAU NE AKSIN 1J-1J Kuota +7.5



TRAU NE AKSIN 1B-1B Kuota +7.5



TRAU NE AKSIN 1C'-1C' Kuota +3.5



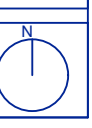
Poli i Ri i Teknologjisë së Informacionit dhe Sigurisë Kibernetike

Objekti: Leje Ndertimi
Zona Kadastrale: zk: 3266
Klienti: FONDI SHOIPTAR I ZHVILLIMIT

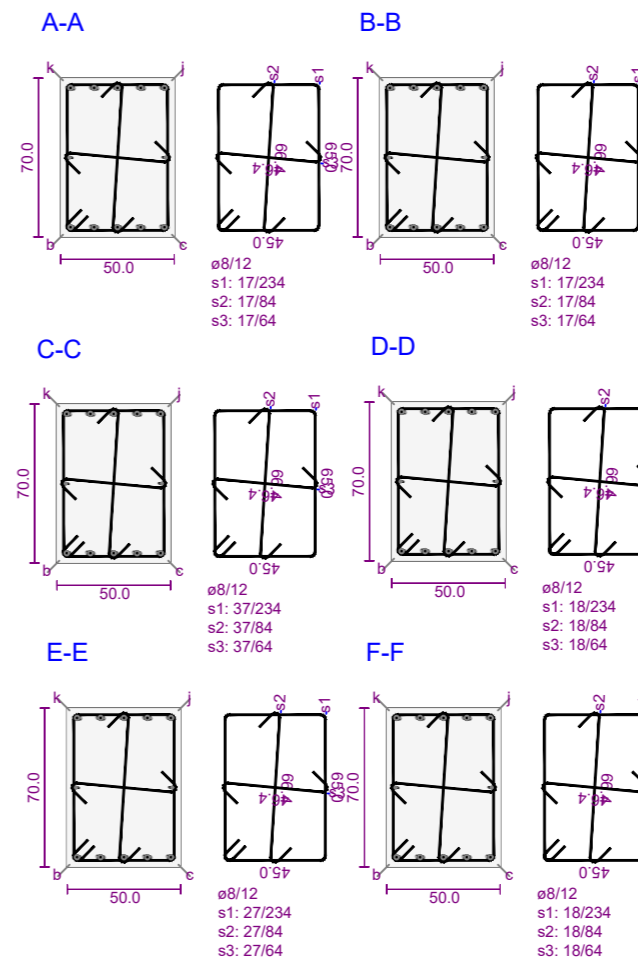
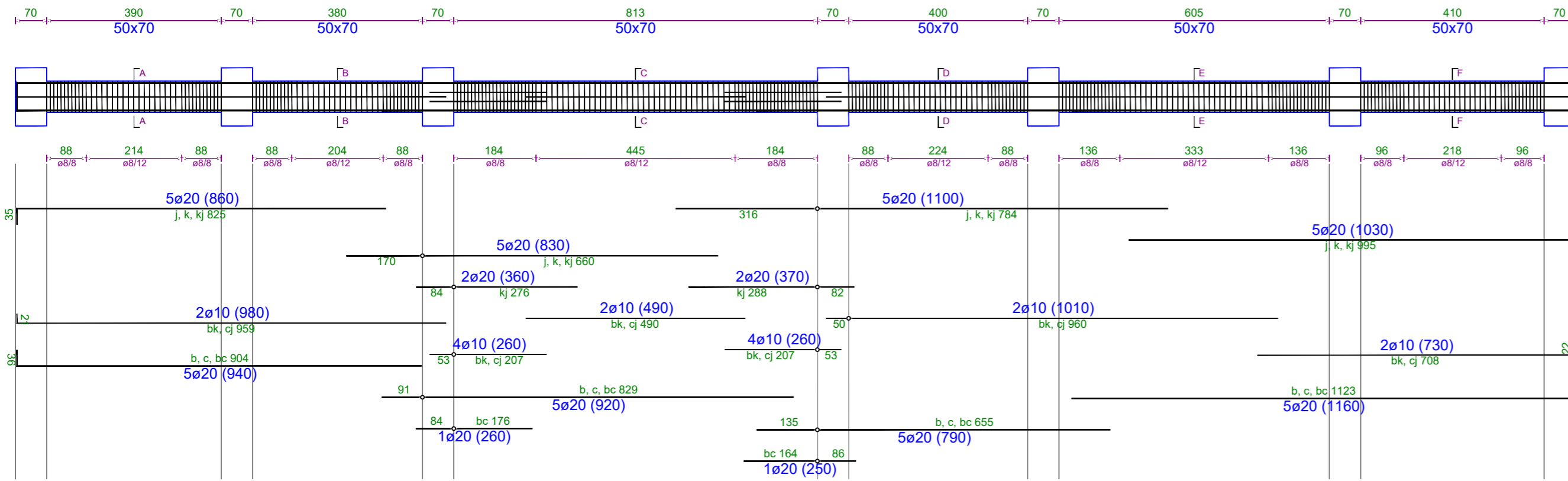
iRI Local Architecture Office (EOC) Studio Lokale Arkitekture (VENO) Gent Agjiti	N.6844	Firma: Lexoj dhe aprovoj
ARCHISPACE Local Architecture Office (EOC) Studio Lokale Arkitekture (VENO) Riki Petre	N.6732/14	Firma: Lexoj dhe aprovoj
CONSULTING & MANAGEMENT ALBANIA Local Architecture Office (EOC) Studio Lokale Arkitekture (VENO) Evis Mykaj	N.6409/7	Firma: Lexoj dhe aprovoj
d&c partners Local Structural Office (EOC) Studio Lokale Konstruksion (VENO) Sida Daku Sida Katali	N.4497/7	Firma: Lexoj dhe aprovoj
MEKA-PRO SHPK Inzhineri Hidro-Mekanik dhe MNZ Ing. Marsel Pylia	N.7013/1	Firma: Lexoj dhe aprovoj
Besart Dalliu Endrit Hoxhaj Inzhineri Elektrik	E-1412/2 E-1923/1	Firma: Lexoj dhe aprovoj

issuer K	plan number: K.11	Emertimi i fletës TRARET E STRUKTURES, KUOTA +7.50, GODINA 1
--------------------	-----------------------------	--

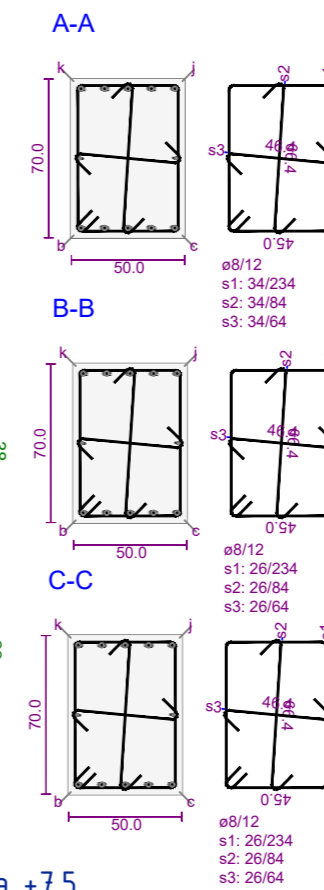
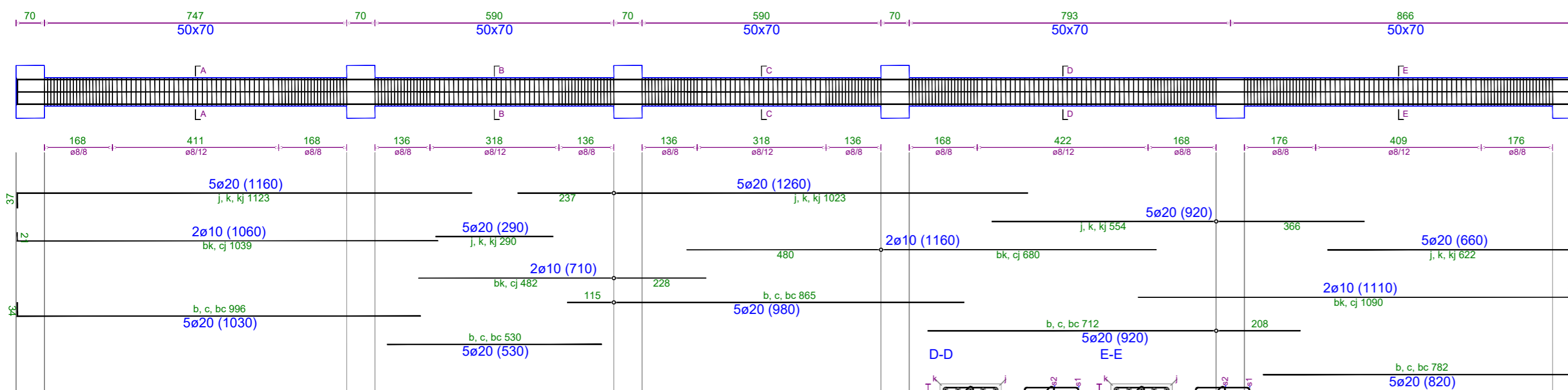
Faza: LN	data: 2024	shkalla e vizatimit: 1:100	formati: A2
--------------------	----------------------	--------------------------------------	-----------------------



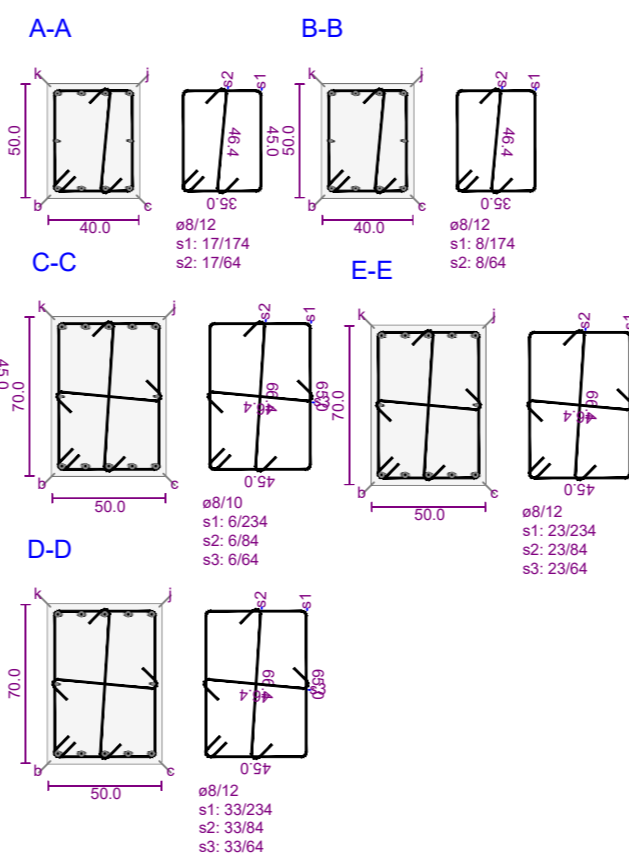
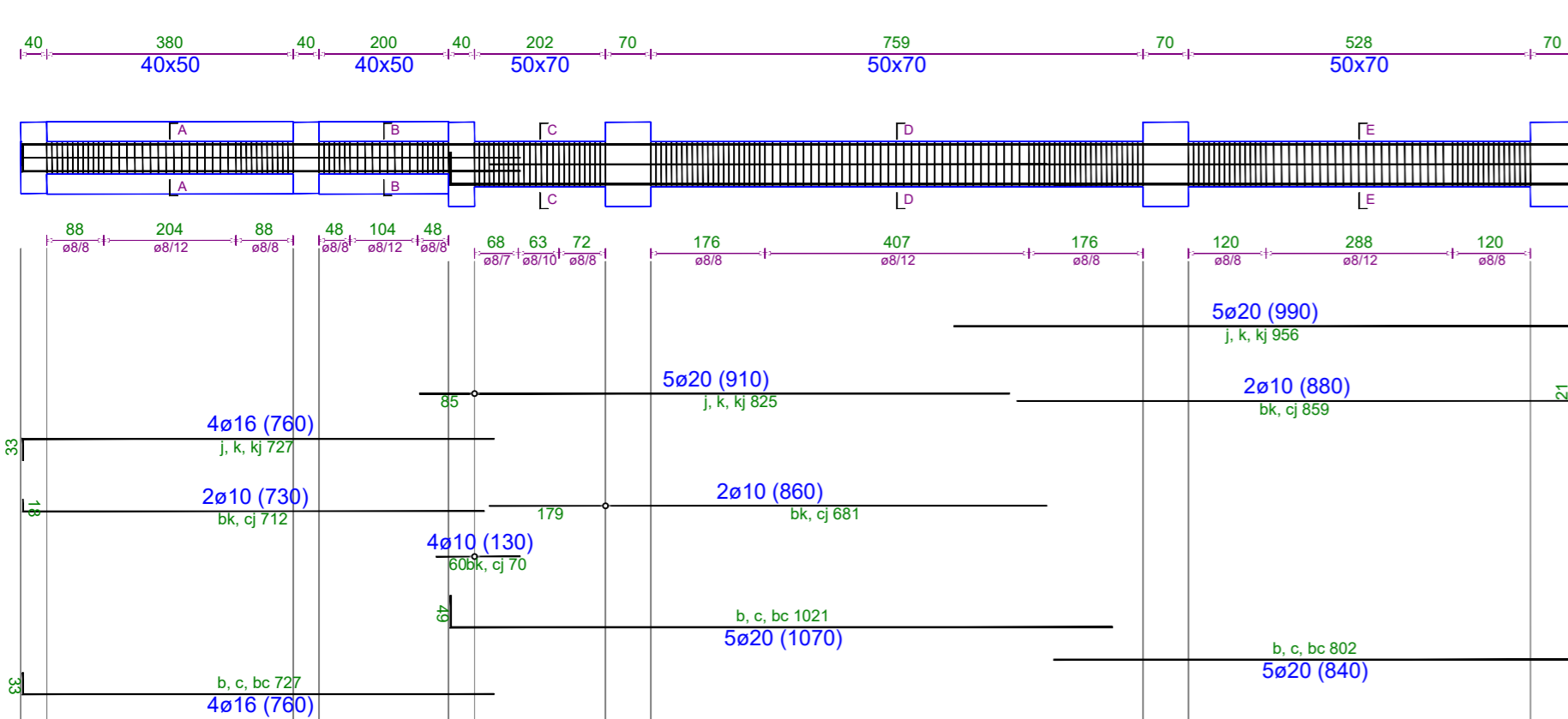
TRAU NE AKSIN 4-4 Kuota +7.5



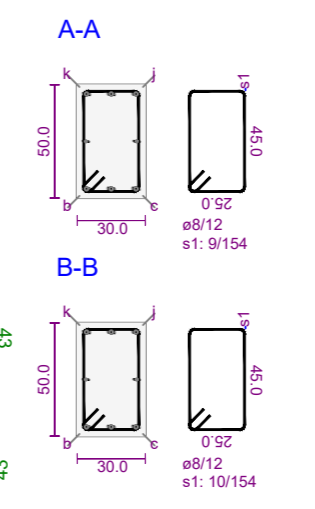
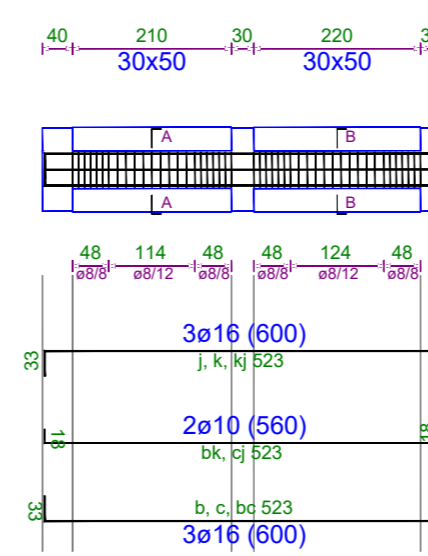
TRAU NE AKSIN 1F-1F Kuota +7.5



TRAU NE AKSIN 2-2 Kuota +7.5



TRAU NE AKSIN 1E-1E Kuota +7.5



Poli i Ri i Teknologjisë së Informacionit dhe Sigurisë Kibernetike

Objekti: Leje Ndertimi
Zona Kadastrale: Zk: 3266
Klienti: FONDI SHOIPTAR I ZHVILLIMIT

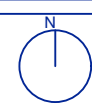
iRI Local Architecture Office (EOC) Studio Lokale Arkitekture (VEND) Gent Agri	N.6844	Firma: Lexoj dhe aprovj
ARCHISPACE Local Architecture Office (EOC) Studio Lokale Arkitekture (VEND) Riki Petriti	N.6732/14	Firma: Lexoj dhe aprovj
CONSULTING & MANAGEMENT ALBANIA Local Architecture Office (EOC) Studio Lokale Arkitekture (VEND) Enes Mytari	N.6409/7	Firma: Lexoj dhe aprovj
d&c partners Local Structural Office (EOC) Studio Lokale Konstruksion (VEND) Sida Dalli Sida Kallci	N.4497/7	Firma: Lexoj dhe aprovj
MEKA-PRO SHPK Inzhinieri Hidro-Mekanik dhe MNZ Ing. Marsel Pylla	N.7013/1	Firma: Lexoj dhe aprovj
Besart Dalliu Endrit Hoxhaj Inzhinieri Elektrik	E-1412/2 E-1923/1	Firma: Lexoj dhe aprovj

ALL DIMENSIONS HAVE TO BE VERIFIED BY THE CONTRACTOR ON THE CONSTRUCTION SITE
IMPORTANT: These drawings are property of iRI, Rroga DERVISH HIMA, nr 8 kati i pare - 1001 TIRANA. Copy, multiplication or distribution between parties of these plans for any part of it without written permission of iRI is prohibited.

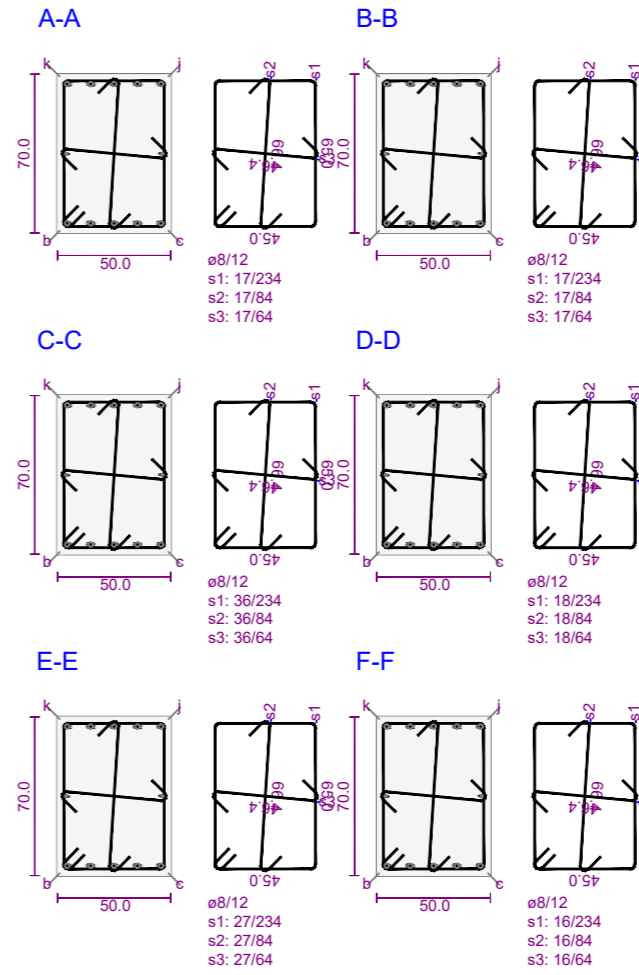
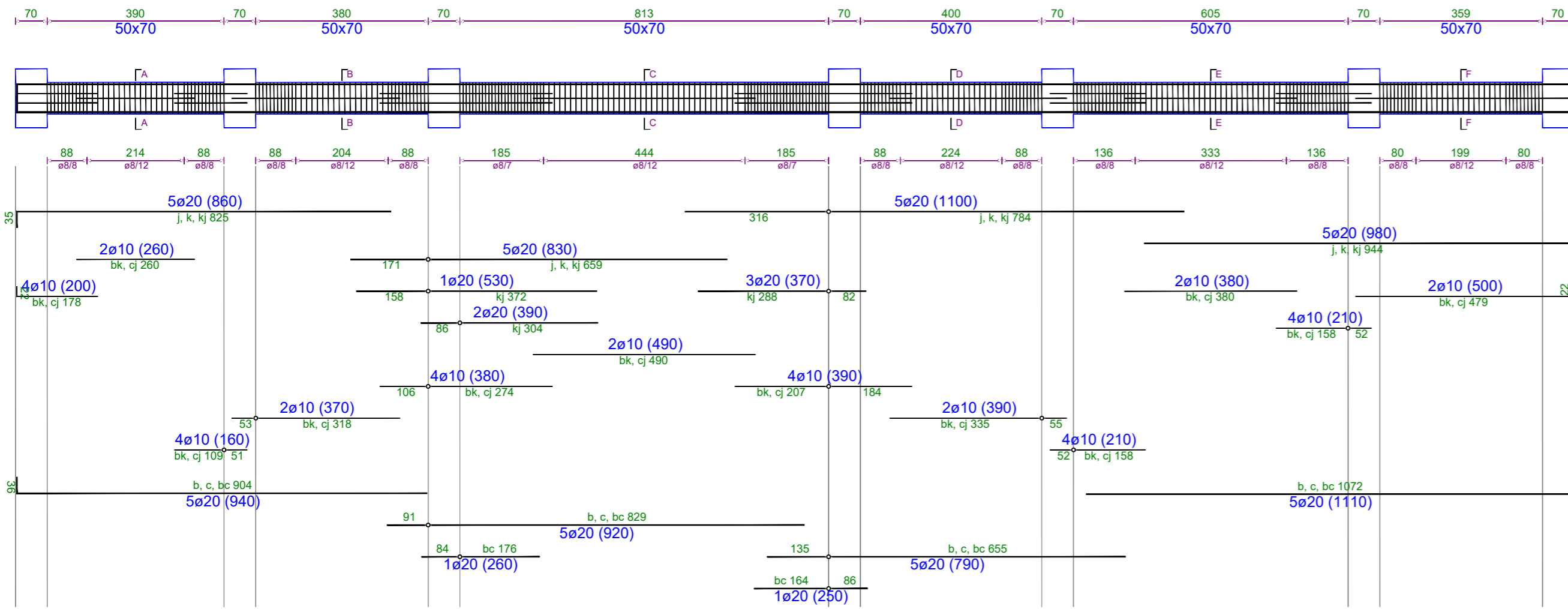
TË GJITHA DIMENSIONET DUHET TË VERIFIKOHEN NGA KONTRAKTORI NË VEND
E RËNDESHME: Këto vizime janë pronë e iRI, Rroga DERVISH HIMA, nr 8 kati i parë - 1001 TIRANË. Kopimi, shumëfishimi apo shpërndarja e këtyre vizimeve (apo pjesëve të tyre) pa lejen me shkrim të iRI është e ndaluar.

issuer K	plan number: K.12	Emertimi i fletës TRARET E STRUKTURES, KUOTA +7.50, GODINA 1
--------------------	-----------------------------	--

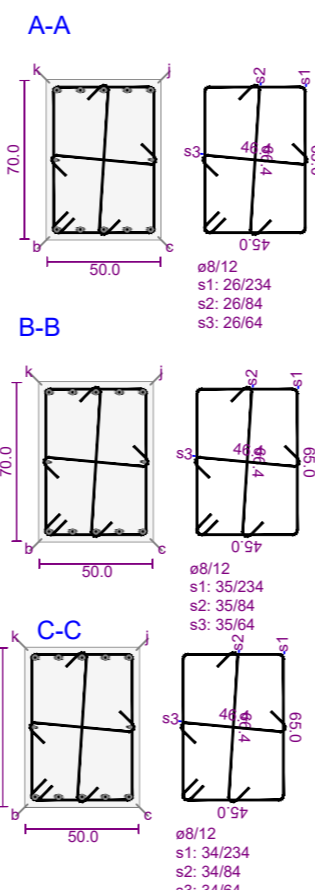
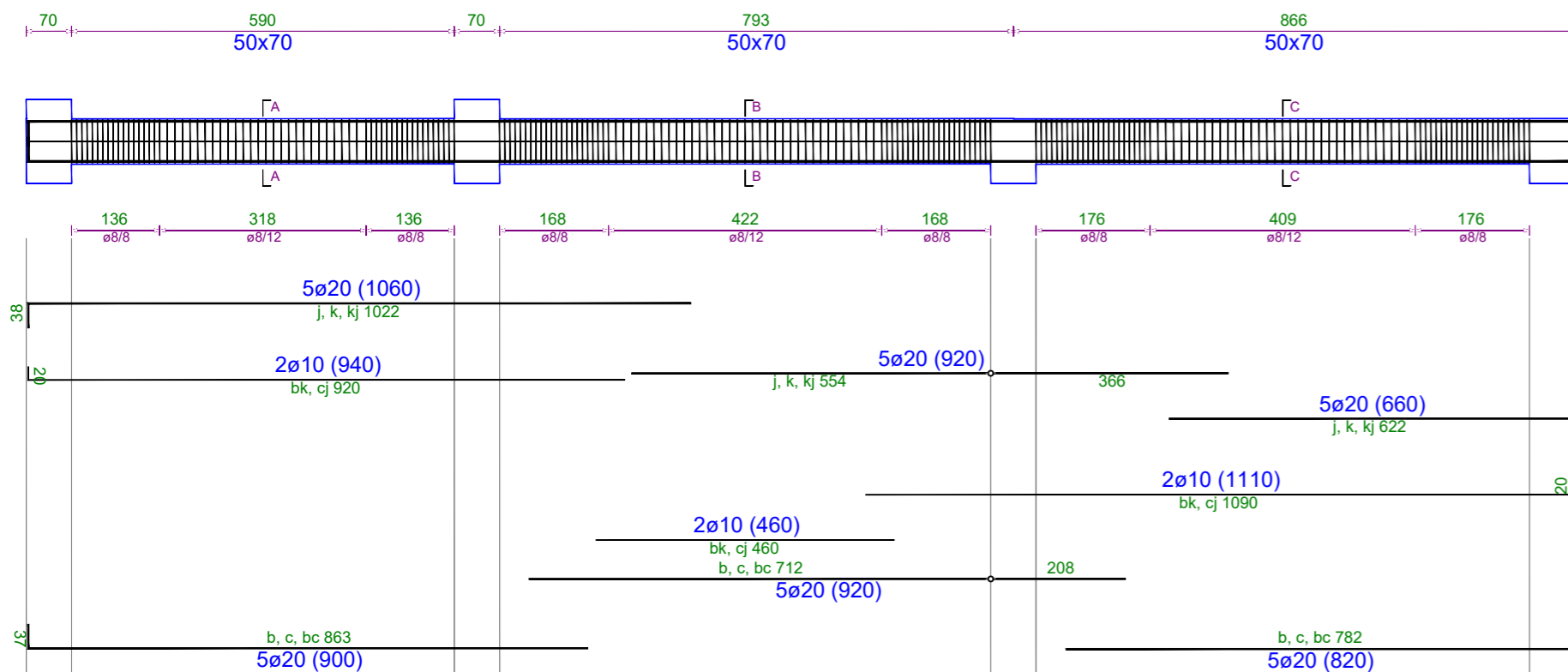
Faza: LN	data: 2024	shkalla e vizatimit: 1:100	formati: A2
--------------------	----------------------	--------------------------------------	-----------------------



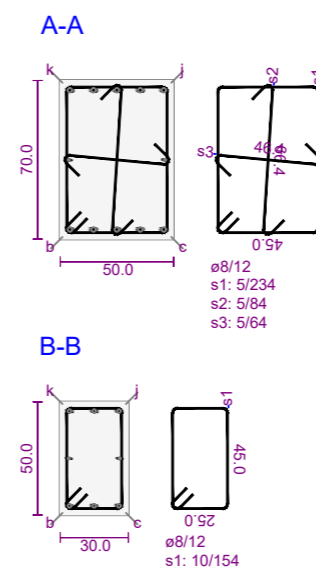
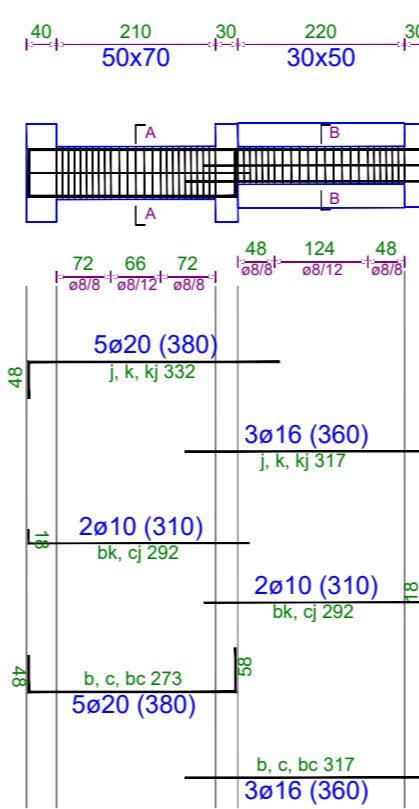
TRAU NE AKSIN 5-5 Kuota +7.5



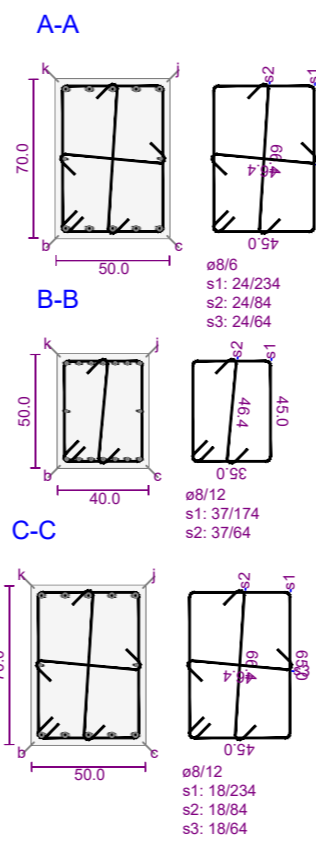
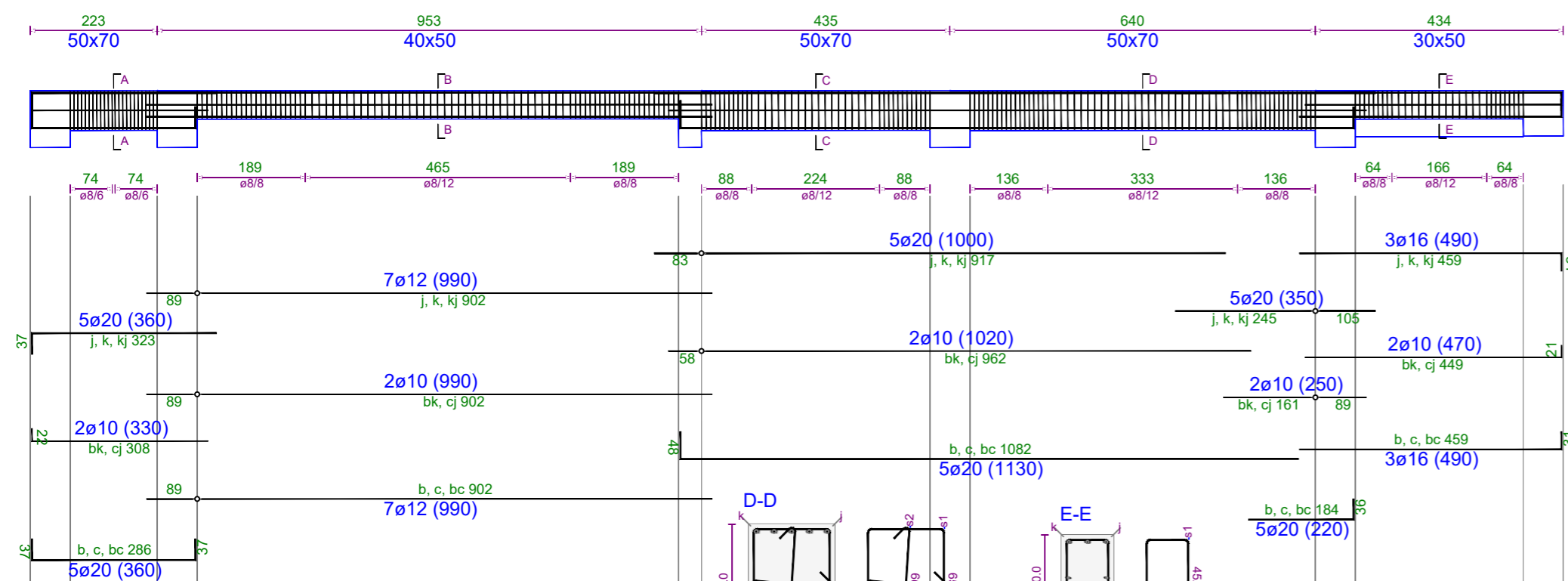
TRAU NE AKSIN 1G-1G Kuota +7.5



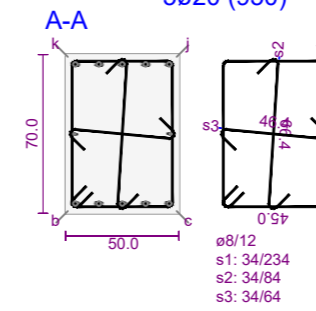
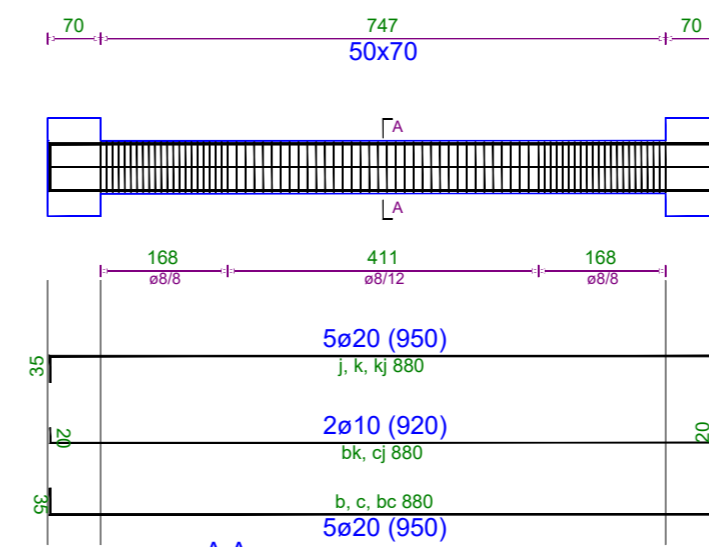
TRAU NE AKSIN 1E'-1E' Kuota +7.5



TRAU NE AKSIN 7-7 Kuota +7.5



TRAU NE AKSIN 1H-1H Kuota +7.5



Poli i Ri i Teknologjisë së Informacionit dhe Sigurisë Kibernetike

Objekti: Leje Ndertimi
Zona Kadastrale: Zk: 3266
Klienti: FONDI SHOIPTAR I ZHVILLIMIT

iRI N.6844 Firma: Lexoj dhe aprovj
Local Architecture Office (LOC)
Studio Lokale Arkitekture (VENO)
Gent Agri

ARCHISPACE N.6732/14 Firma: Lexoj dhe aprovj
Local Architecture Office (LOC)
Studio Lokale Arkitekture (VENO)
Rita Petrus

CONSULTING & MANAGEMENT ALBANIA N.6409/7 Firma: Lexoj dhe aprovj
Local Architecture Office (LOC)
Studio Lokale Arkitekture (VENO)
Enes Myftar

d&c partners N.4497/7 Firma: Lexoj dhe aprovj
Local Structural Office (LOC)
Studio Lokale Konstruksion (VENO)
Sida Katali

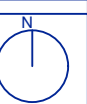
MEKA-PRO SHPK N.7013/1 Firma: Lexoj dhe aprovj
Inzhinieri Hidro-Mekanik dhe MNZ
Ing. Marsel Pyla

Besart Dalliu Endrit Hoxhaj E-1412/2 E-1923/1 Firma: Lexoj dhe aprovj
Inzhinieri Elektrik

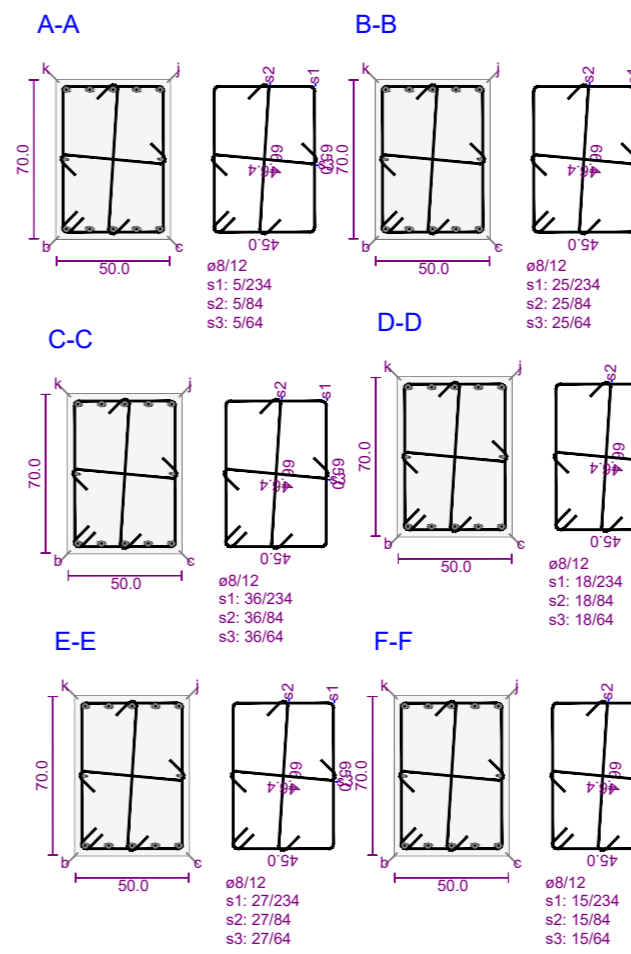
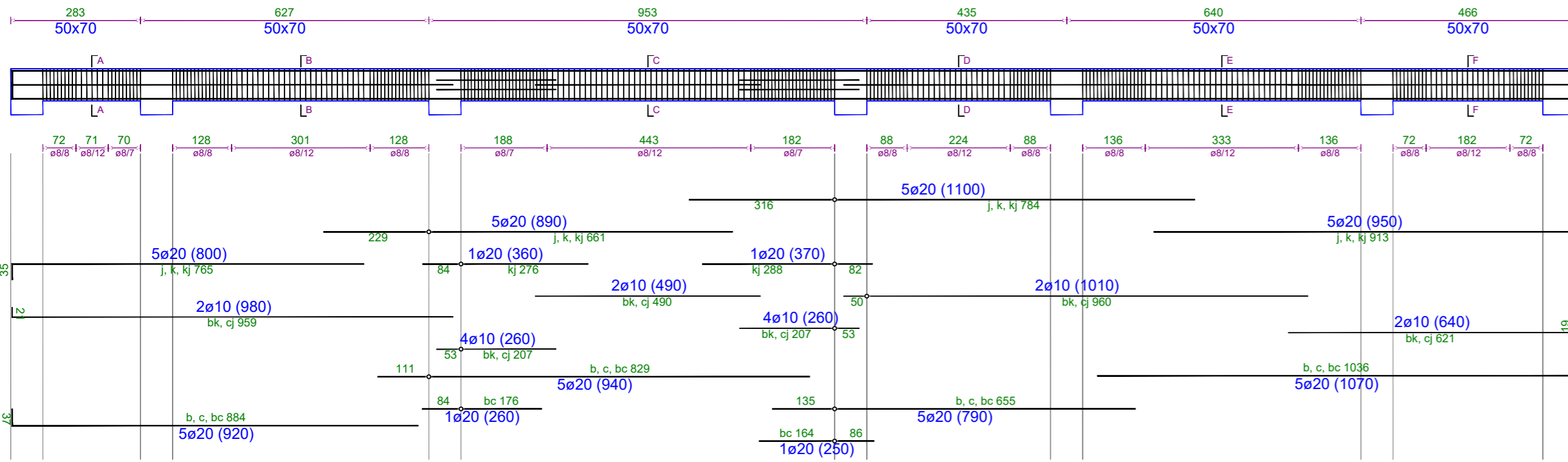
ALL DIMENSIONS HAVE TO BE VERIFIED BY THE CONTRACTOR ON THE CONSTRUCTION SITE
IMPORTANT: These drawings are property of iRI, Rruga DERVISH HIMA, nr 8 kati i pare - 1001 TIRANE. Copy, multiplication or distribution between parties of these plans for any part of it without written permission of iRI is prohibited.
TË GJITHA DIMENSIONET DUHET TË VERIFIKOHEN NGA KONTRAKTORI NË VEND
E RËNDESHME: Këto vizime janë pronë e iRI, Rruga DERVISH HIMA, nr 8 kati i parë - 1001 TIRANË. Kopimi, shumëfishimi apo shpërndarja e këtyre vizimeve (apo pjesëve të tyre) pa lejen me shkrim të iRI është e ndaluar.

issuer K	plan number: K.13	Emertimi i fletës TRARET E STRUKTURES, KUOTA +7.50, GODINA 1
--------------------	-----------------------------	--

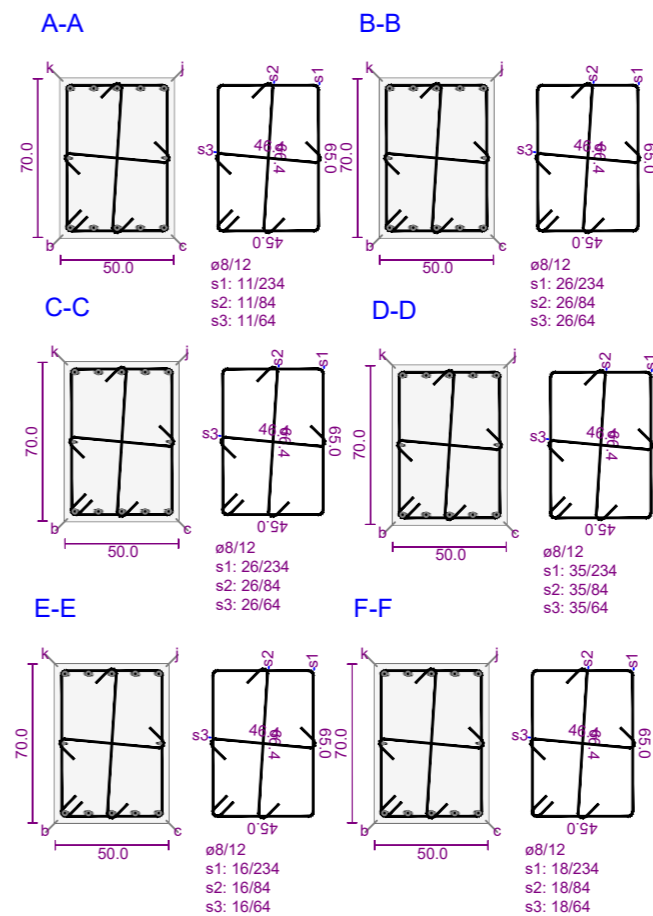
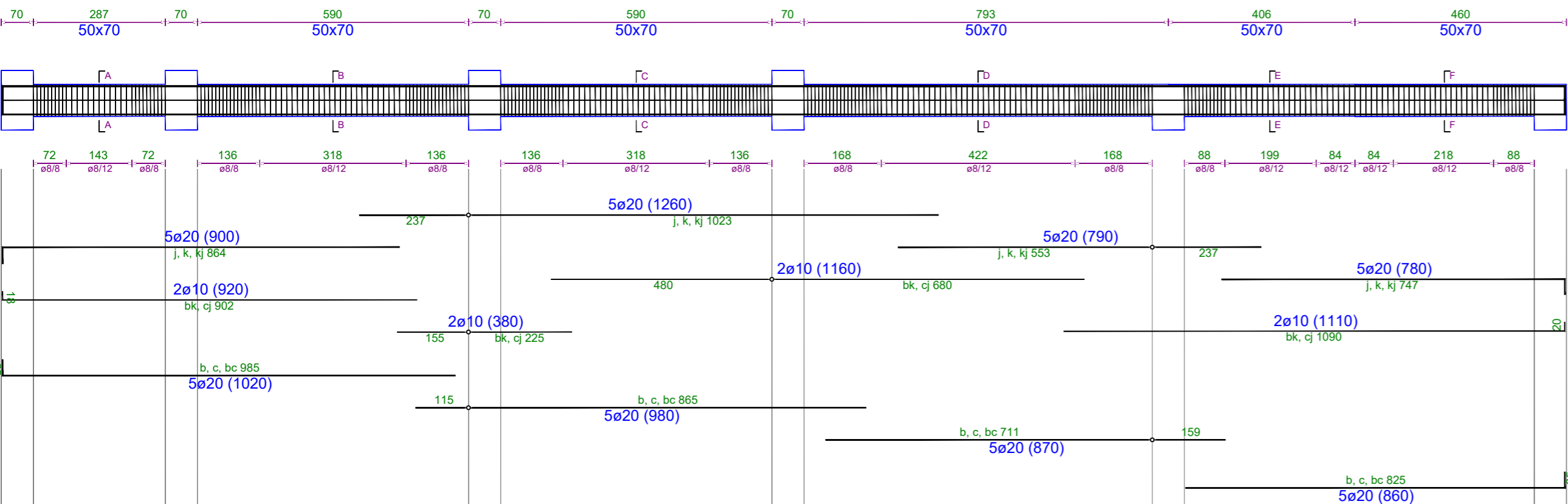
Faza: LN	data: 2024	shkalla e vizatimit: 1:100	formati: A2
--------------------	----------------------	--------------------------------------	-----------------------



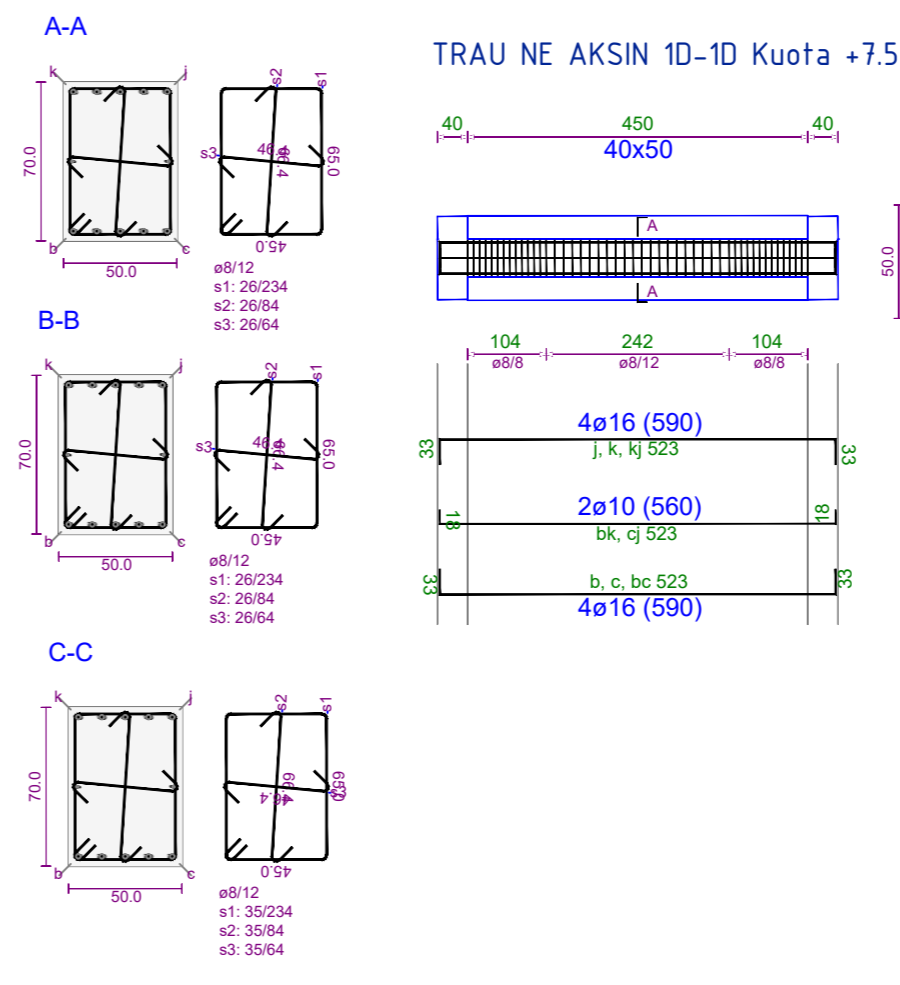
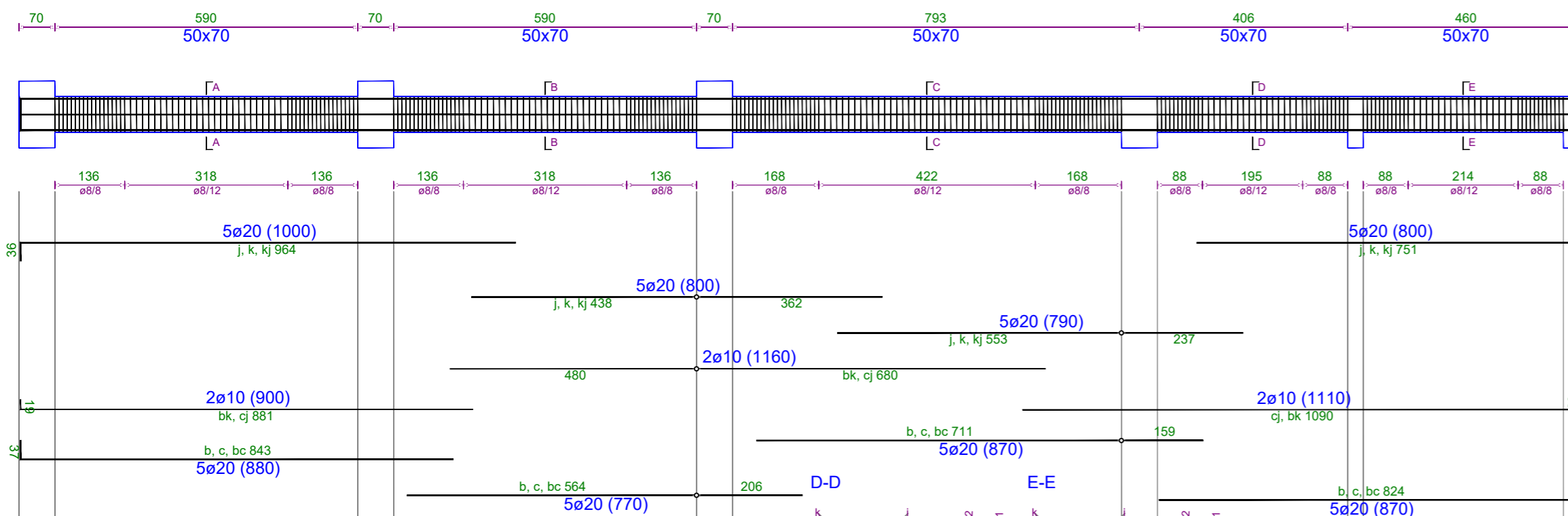
TRAU NE AKSIN 6-6 Kuota +7.5



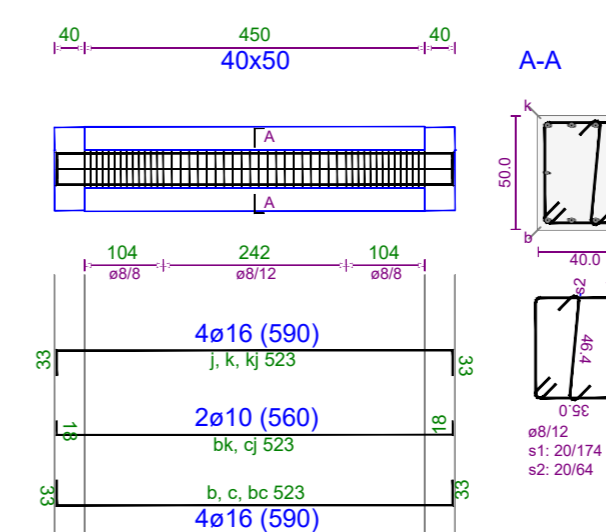
TRAU NE AKSIN 1C-1C Kuota +7.5



TRAU NE AKSIN 1E-1E Kuota +3.5



TRAU NE AKSIN 1D-1D Kuota +7.5



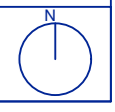
Poli i Ri i Teknologjisë së Informacionit dhe Sigurisë Kibernetike

Objekti: Leje Ndertimi
Zona Kadastrale: zk: 3266
Klienti: FONDI SHOIPTAR I ZHVILLIMIT

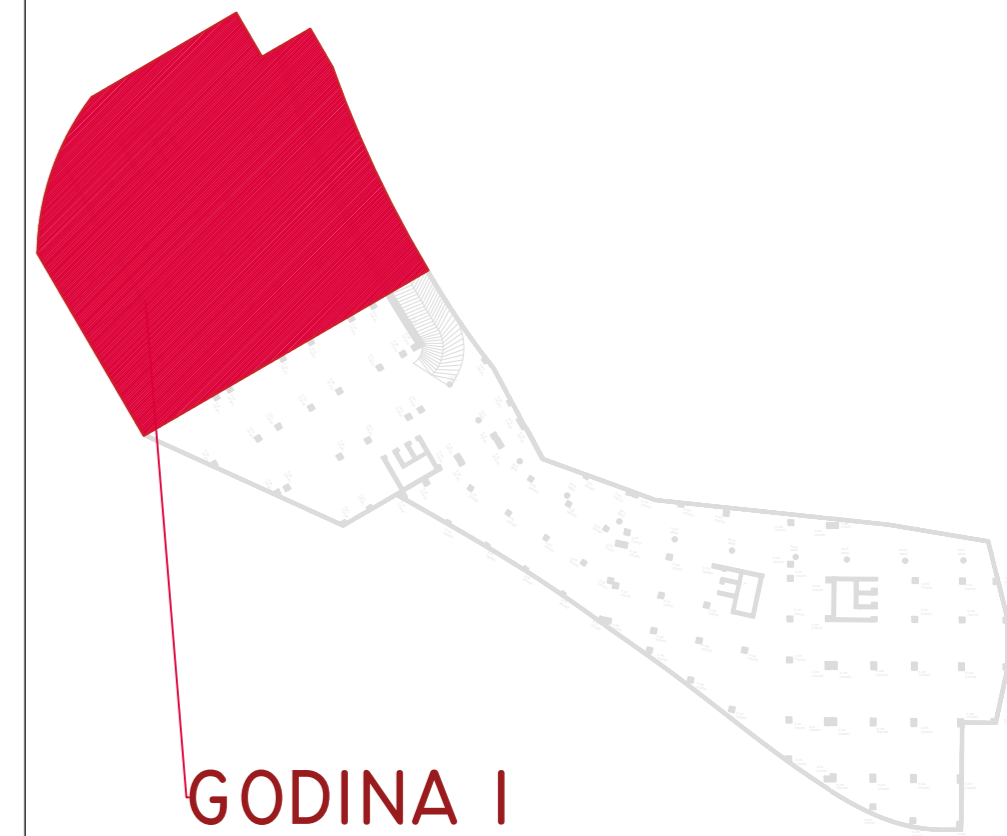
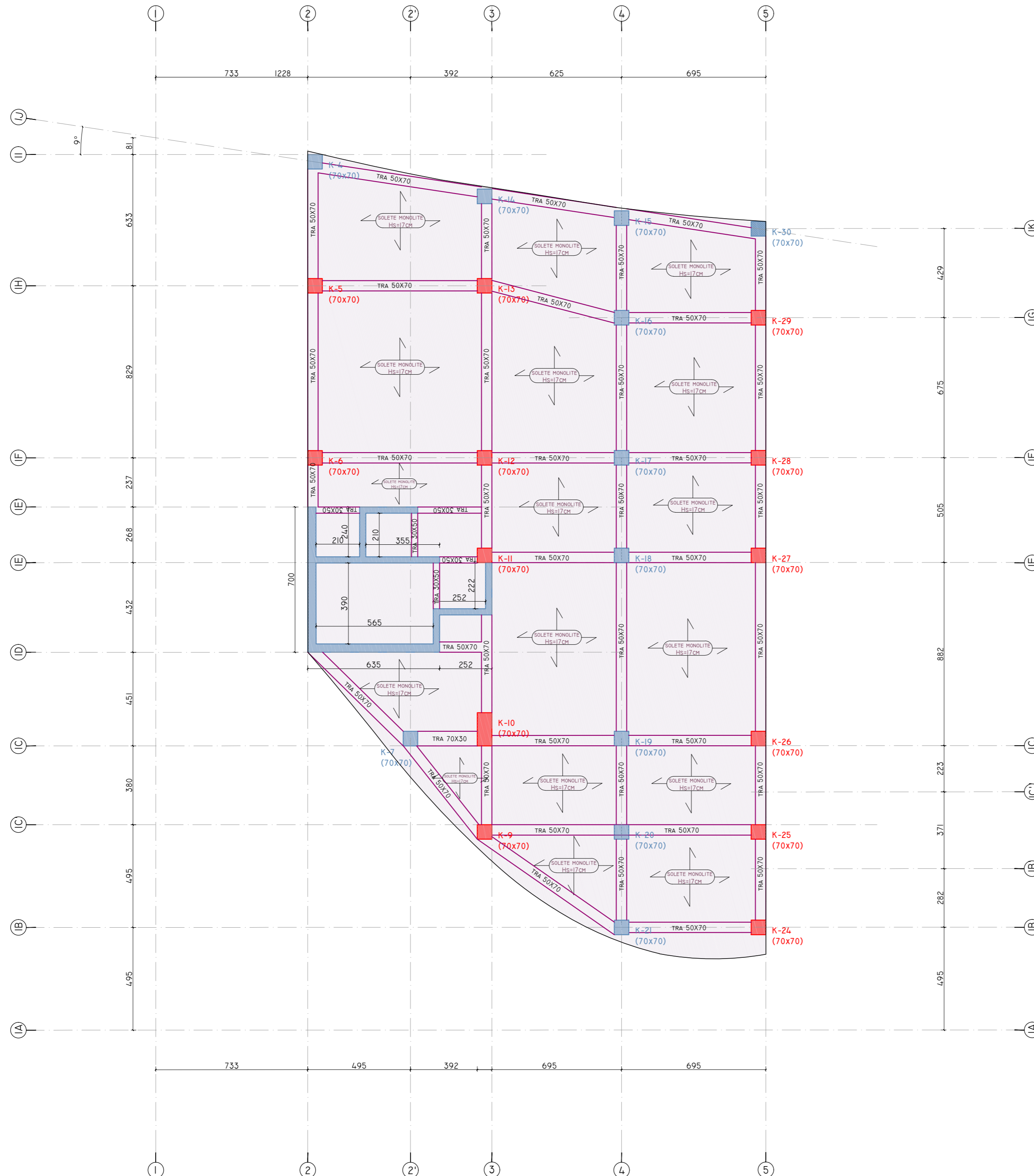
iRI Local Architecture Office (LOC) Studio Lokale Arkitekture (VENO) Gent Agri	N.6844	Firma: Lexoj dhe aprovj
ARCHISPACE Local Architecture Office (LOC) Studio Lokale Arkitekture (VENO) Rita Petre	N.6732/14	Firma: Lexoj dhe aprovj
CONSULTING & MANAGEMENT ALBANIA Local Architecture Office (LOC) Studio Lokale Arkitekture (VENO) Enes Myftar	N.6409/7	Firma: Lexoj dhe aprovj
d&c partners Local Structural Office (LOC) Studio Lokale Konstruksion (VENO) Silda Kallci	N.4497/7	Firma: Lexoj dhe aprovj
MEKA-PRO SHPK Inzhinieri Hidro-Mekanik dhe MNZ Ing. Marsel Pyla	N.7013/1	Firma: Lexoj dhe aprovj
Besart Dalliu Endrit Hoxhaj Inzhinieri Elektrik	E-1412/2 E-1923/1	Firma: Lexoj dhe aprovj

ISSUER: K
PLAN NUMBER: K.14
EMERTIMI I FLETËS: TRARET E STRUKTURES, KUOTA +7.50, GODINA 1

Faza: LN
data: 2024
shkalla e vizatimit: 1:100
formati: A2



PLANI I STRUKTURAVE, KUOTA +II.50 , GODINA I , SH 1:150



GODINA I

Poli i Ri i Teknologjisë së Informacionit dhe Sigurisë Kibernetike

Objekti: Leje Ndertimi
Zona Kadastrale: zk: 3266
Klienti: FONDI SHQIPTAR I ZHVILLIMIT

IRI N.6844 Firma: Lexoj dhe aprovoj
Local Architecture Office (LOC)
Studio Lokale Arkitekture (VEND)
Gent Agalli

ARCHISPACE N.6732/14 Firma: Lexoj dhe aprovoj
Local Architecture Office (LOC)
Studio Lokale Arkitekture (VEND)
Rais Petela

CONSULTING & MANAGEMENT ALBANIA N.6409/7 Firma: Lexoj dhe aprovoj
Local Architecture Office (LOC)
Studio Lokale Arkitekture (VEND)
Enis Myftari

d&c partners N.4497/7 Firma: Lexoj dhe aprovoj
Local Structural Office (LOC)
Studio Lokale Konstruksioni (VEND)
Edison Dashi
Silda Kalaci

MEKA-PRO SHPK N.7013/1 Firma: Lexoj dhe aprovoj
Inzhineri Hidro-Mekanik dhe MAZ
Ing. Marsel Pylis

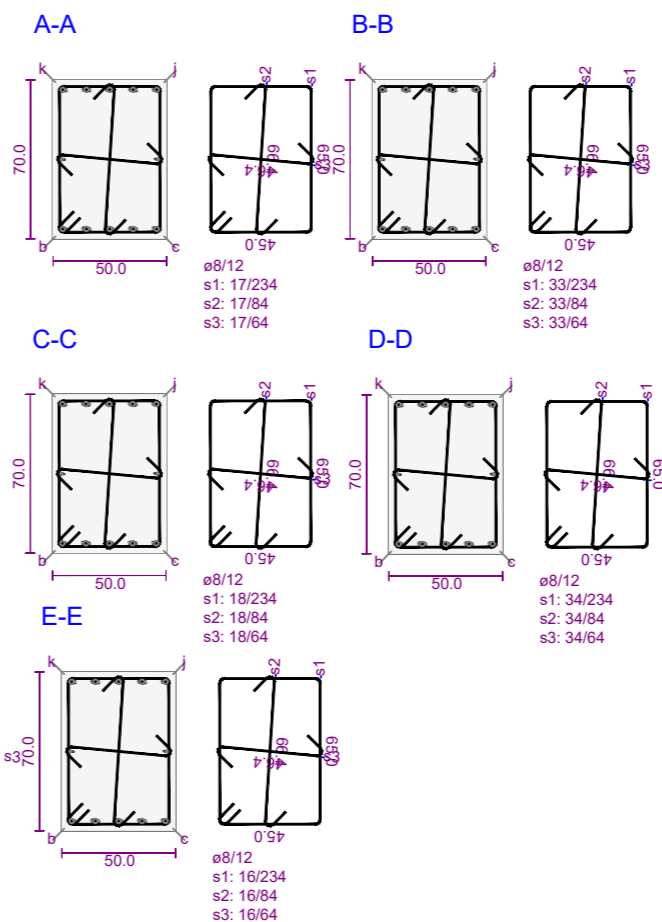
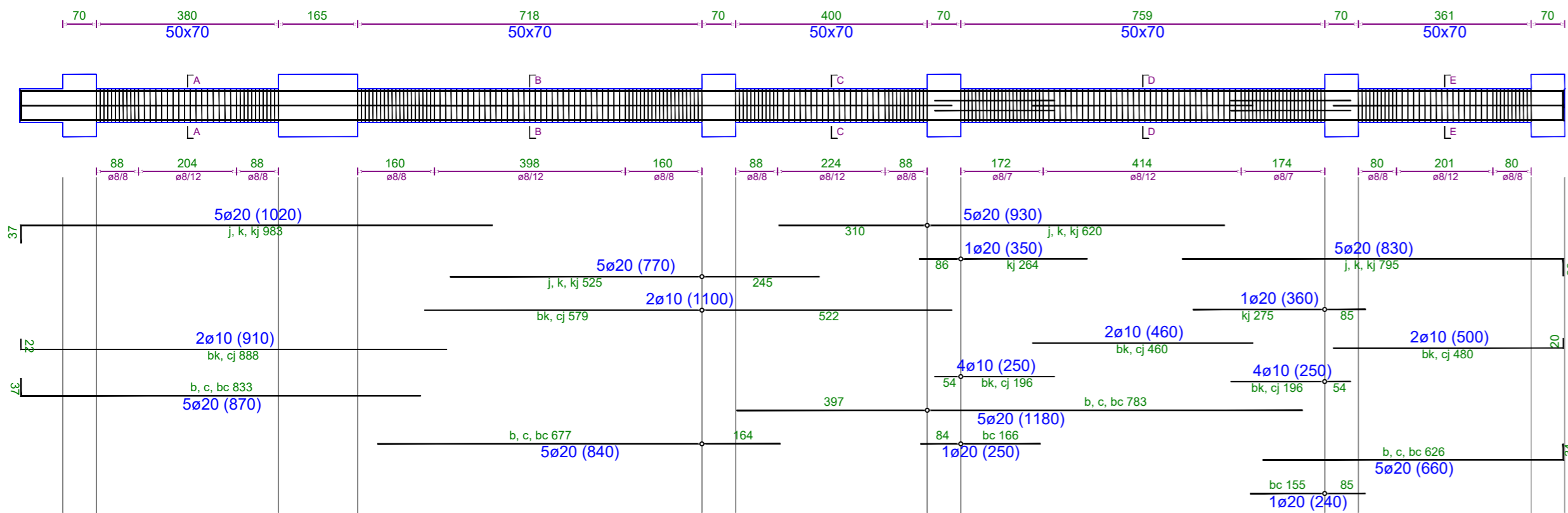
Besart Dalliu Endrit Hoxhaj E-1412/2 E-1923/1 Firma: Lexoj dhe aprovoj
Inzhineri Elektrik

ALL DIMENSIONS HAVE TO BE VERIFIED BY THE CONTRACTOR ON THE CONSTRUCTION SITE
IMPORTANT: These drawings are property of IRI, Rruga DERSVISH HIMA, nr 8 kati i pare - 1001 TIRANA. Copy, multiplication or distribution inbetween parties of these plans (or any part of it) without written permission of IRI is prohibited.
TË GJITHA DIMENSIONET DUHET TË VERIFIKOHEN NGA KONTRAKTORI NË VEND
E RËNDËSISHME: Këto vizatime janë pronë e IRI, Rruga DERSVISH HIMA, nr 8 kati i pare - 1001 TIRANË. Kopimi, shumëllojimi apo shpërndarja e këtyre vizatimeve (apo pjesëve të tyre) pa lejen me shkrim të IRI është e ndaluar.

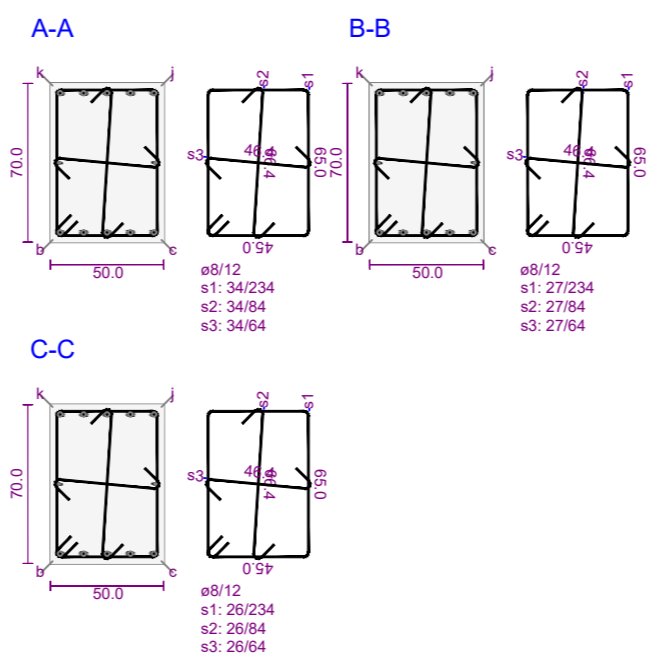
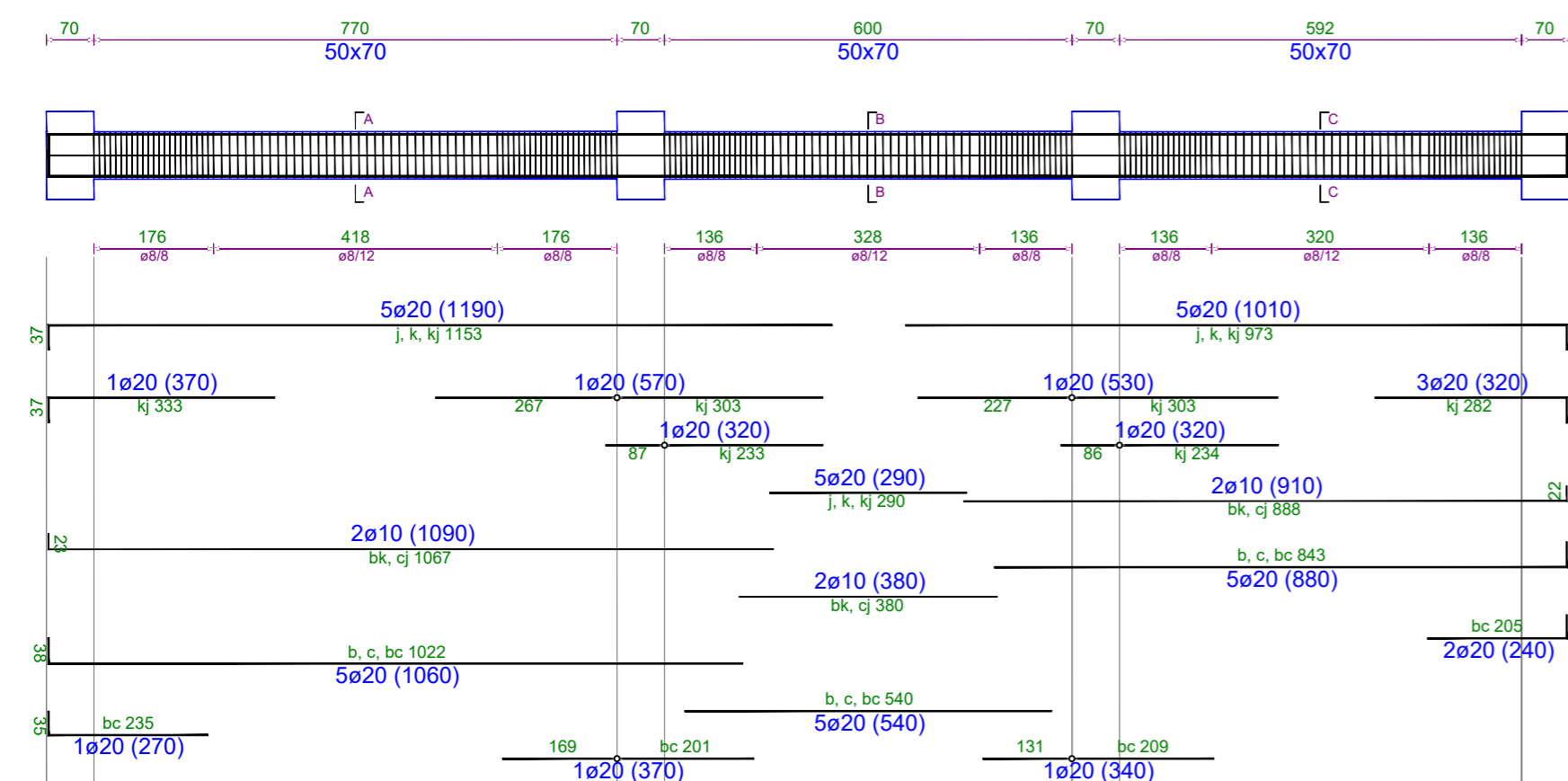
issuer: K plan number: K.15 Emertimi i fletës: PLANI I STRUKTURAVE, KUOTA +II.50, GODINA 1

Faza: LN data: 2024 shkalla e vizatimit: 1:150 formati: A2

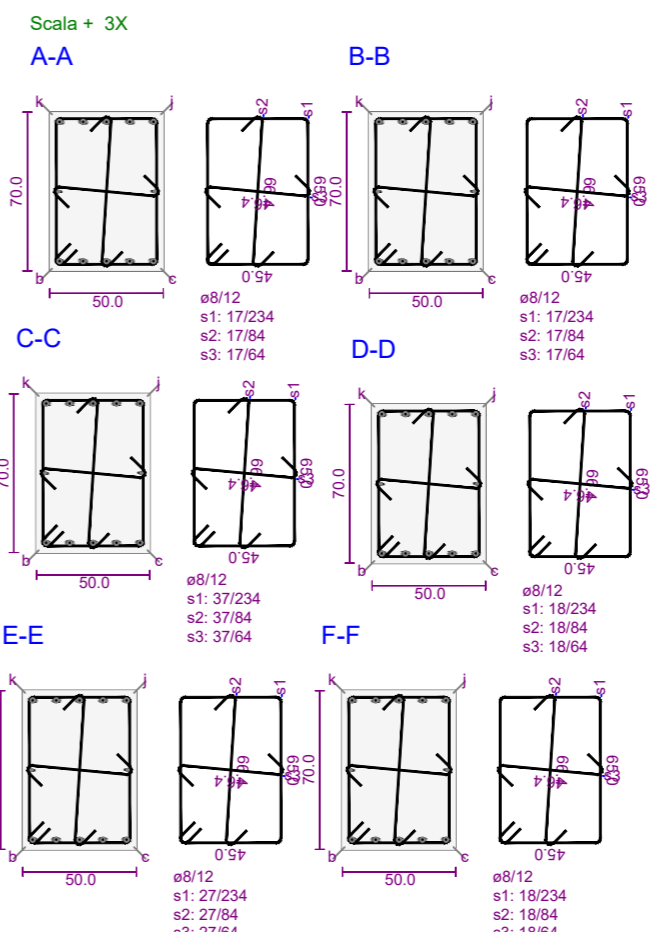
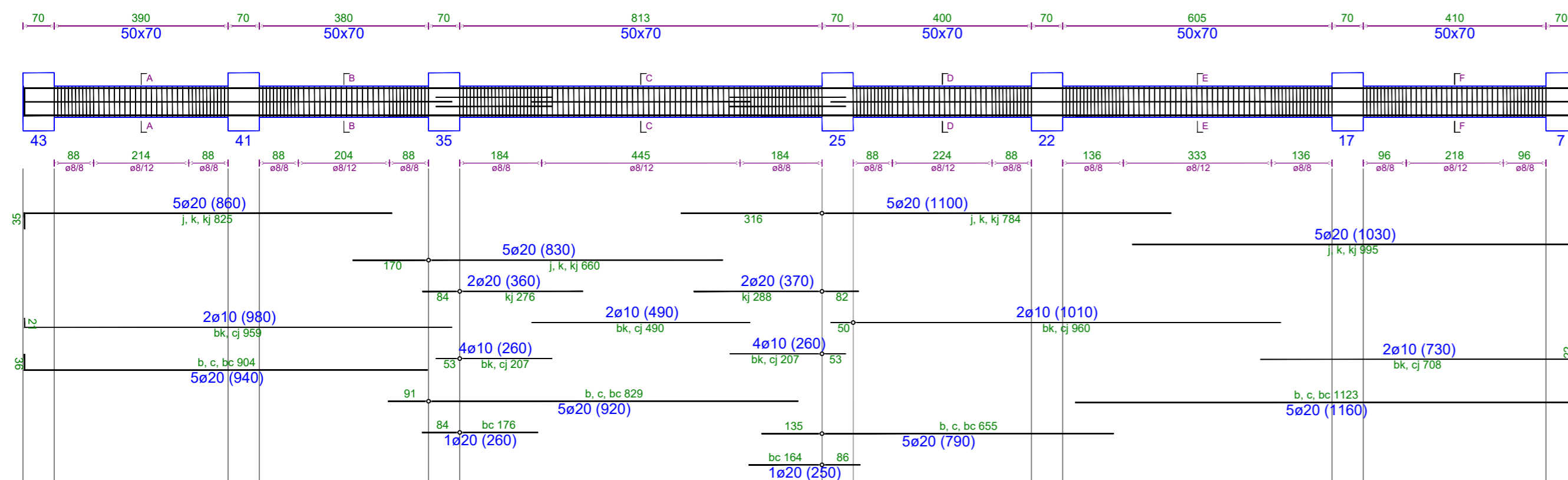
TRAU NE AKSIN 3-3 Kuota +11.5



TRAU NE AKSIN 1J-1J Kuota +11.5



TRAU NE AKSIN 4-4 Kuota +11.5



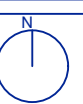
Poli i Ri i Teknologjisë së Informacionit dhe Sigurisë Kibernetike

Objekti: Leje Ndertimi
Zona Kadastrale: zk: 3266
Klienti: FONDI SHOIPTAR I ZHVILLIMIT

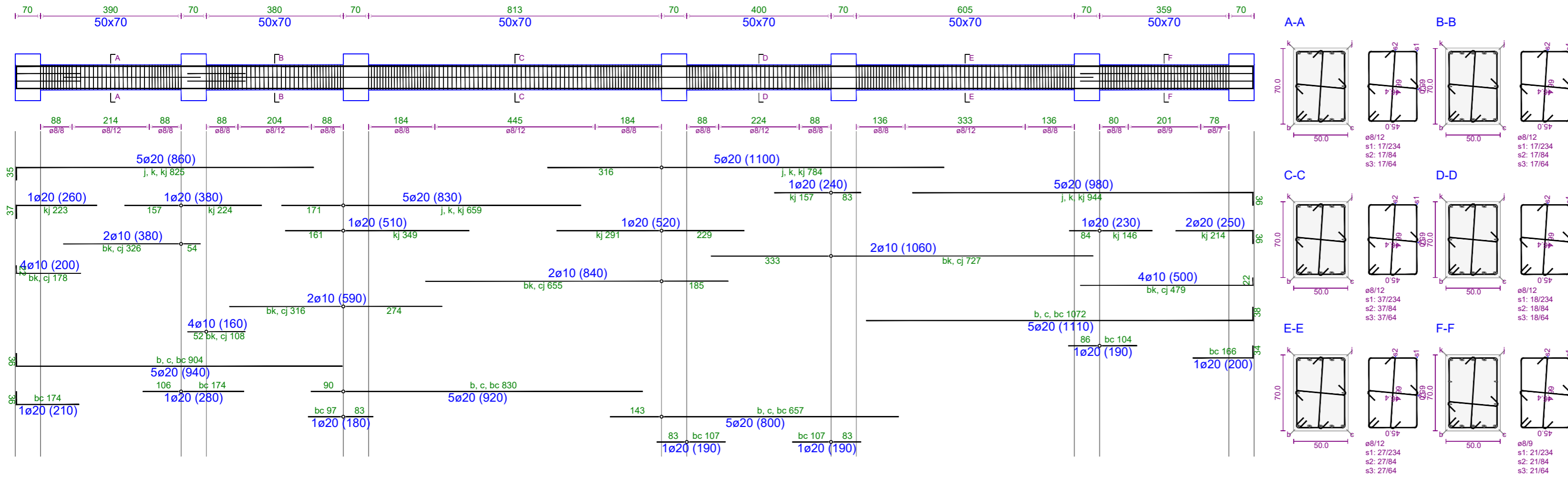
IRI Local Architecture Office (DOC) Studio Lokale Arkitekture (VENO) Gent Aglli	N.6844	Firma: Lexoj dhe aprovj
ARCHISPACE Local Architecture Office (DOC) Studio Lokale Arkitekture (VENO) Riki Petriti	N.6732/14	Firma: Lexoj dhe aprovj
CONSULTING & MANAGEMENT ALBANIA Local Architecture Office (DOC) Studio Lokale Arkitekture (VENO) Elyza Mykati	N.6409/7	Firma: Lexoj dhe aprovj
d&c partners Local Structural Office (DOC) Studio Lokale Konstruksion (VENO) Silda Katali	N.4497/7	Firma: Lexoj dhe aprovj
MEKA-PRO SHPK Inzhinieri Hidro-Mekanik dhe MNZ Ing. Marsel Pylia	N.7013/1	Firma: Lexoj dhe aprovj
Besart Dalliu Endrit Hoxhaj Inzhinieri Elektrik	E-1412/2 E-1923/1	Firma: Lexoj dhe aprovj

issuer K	plan number: K.16	Emertimi i fletës TRARET E STRUKTURES, KUOTA +11.50, GODINA 1
--------------------	-----------------------------	---

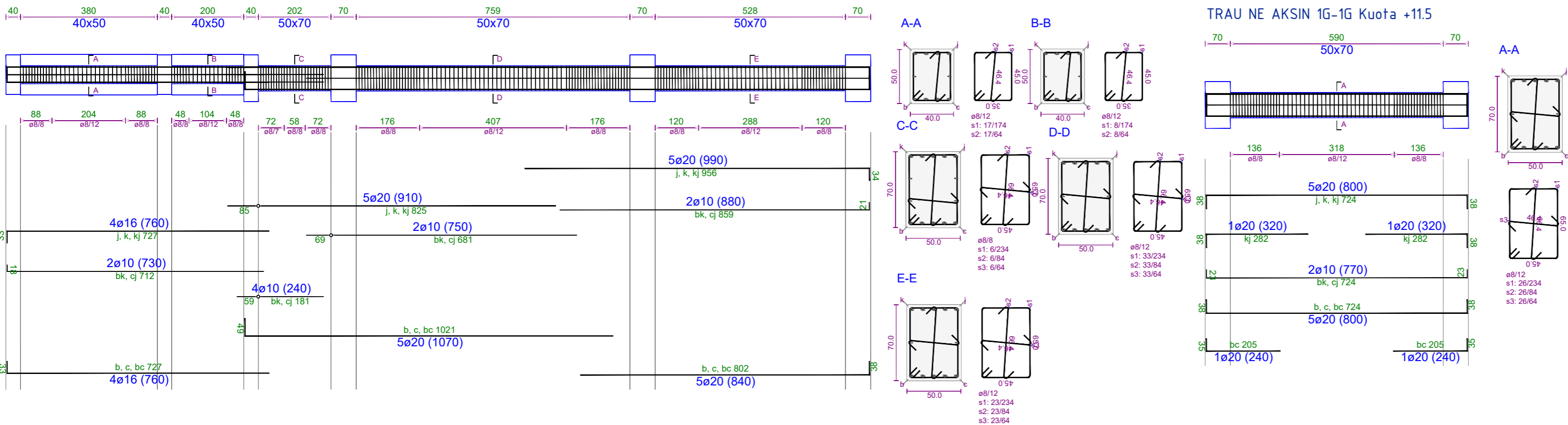
Faza: LN	data: 2024	shkalla e vizatimit: 1:100	formati: A2
--------------------	----------------------	--------------------------------------	-----------------------



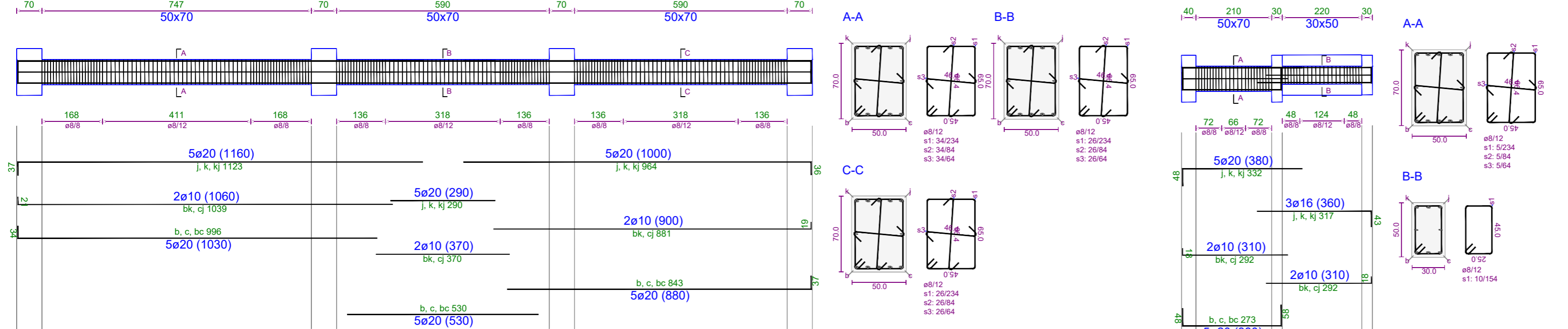
TRAU NE AKSIN 5-5 Kuota +11.5



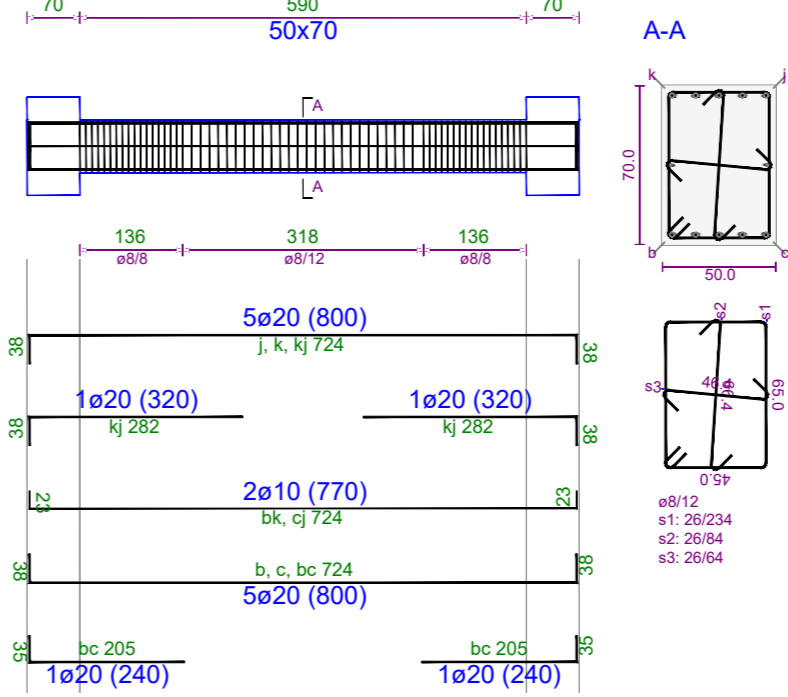
TRAU NE AKSIN 2-2 Kuota +11.5



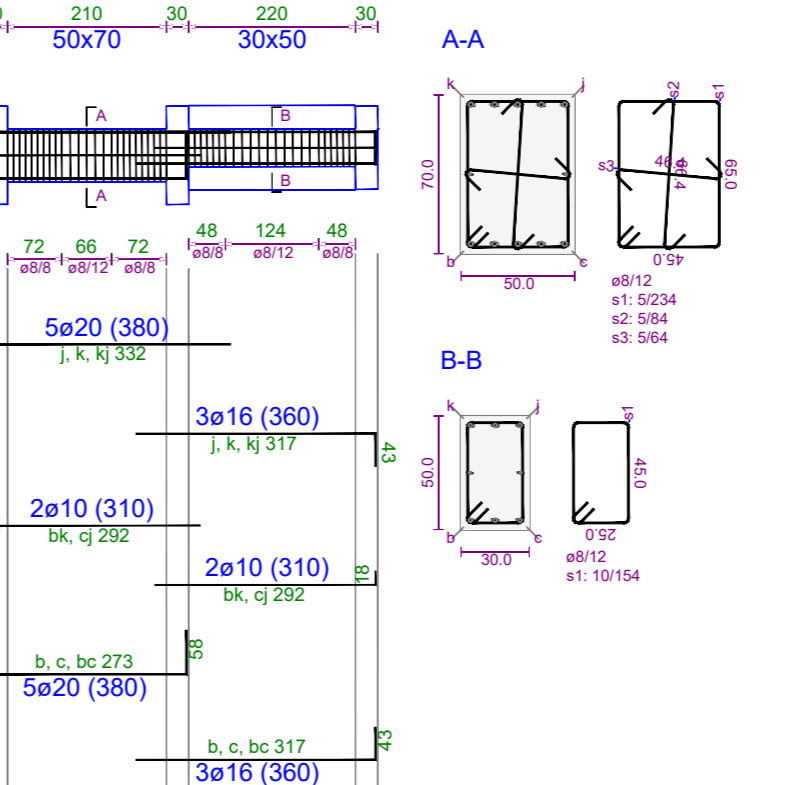
TRAU NE AKSIN 1F-1F Kuota +11.5



TRAU NE AKSIN 1G-1G Kuota +11.5



TRAU NE AKSIN 1E'-1E' Kuota +11.5



Poli i Ri i Teknologjisë së Informacionit dhe Sigurisë Kibernetike

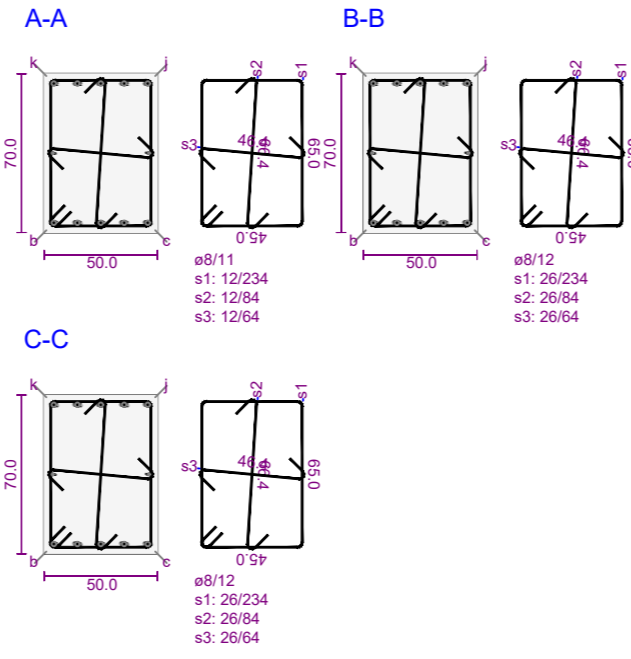
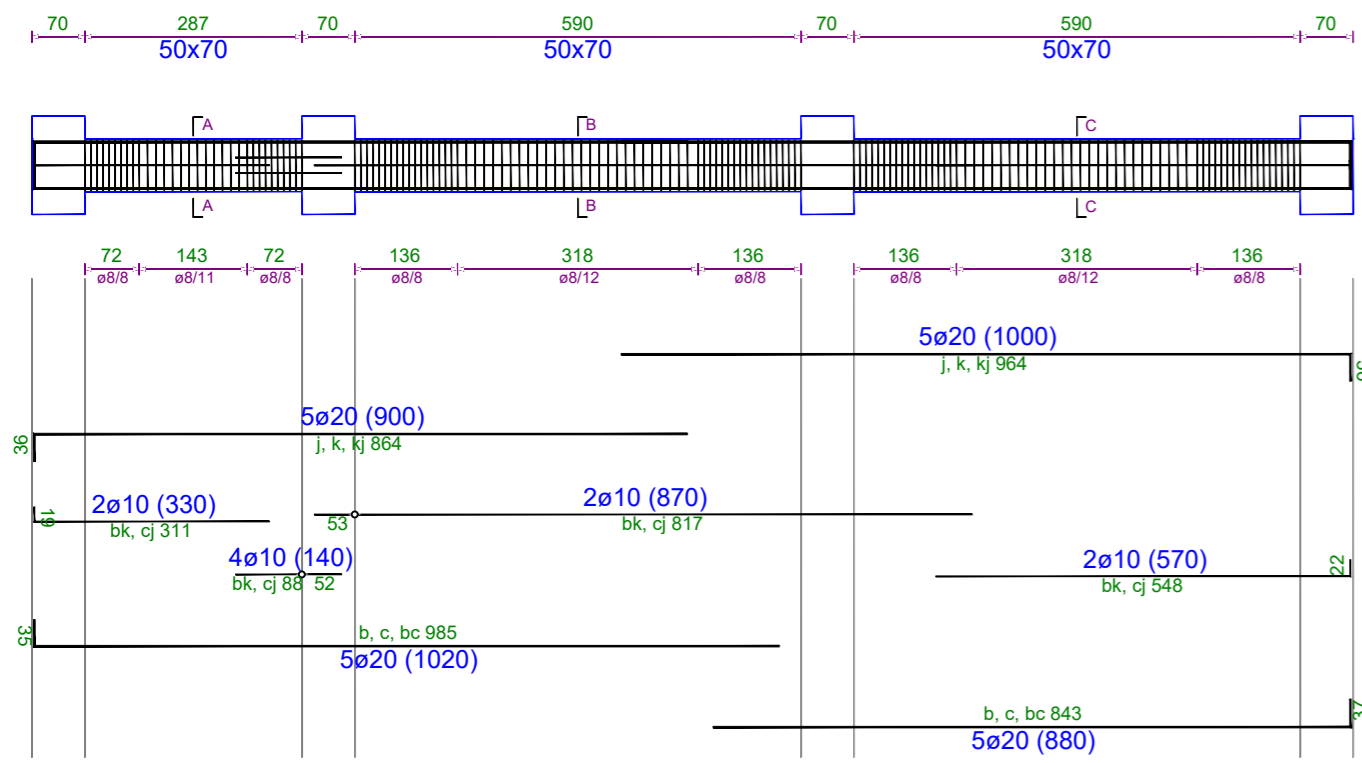
Objekti: Leje Ndertimi
Zona Kadastrale: zk: 3266
Klienti: FONDI SHOIPTAR I ZHVILLIMIT

iRI Local Architecture Office Studio Lokale Arkitekture Gent Agosti	N.6844	Firma: Lexoj dhe aprovj
ARCHISPACE Local Architecture Office Studio Lokale Arkitekture Rika Petre	N.6732/14	Firma: Lexoj dhe aprovj
CONSULTING & MANAGEMENT ALBANIA Local Architecture Office Studio Lokale Arkitekture Enes Myftar	N.6409/7	Firma: Lexoj dhe aprovj
d&c partners Local Structural Office Studio Lokale Konstruksion Sida Dalli Sida Katali	N.4497/7	Firma: Lexoj dhe aprovj
MEKA-PRO SHPK Inzhinieri Hidro-Mekanik dhe MNZ Ing. Marsel Pyla	N.7013/1	Firma: Lexoj dhe aprovj
Besart Dalliu Endrit Hoxhaj Inzhinieri Elektrik	E-1412/2 E-1923/1	Firma: Lexoj dhe aprovj

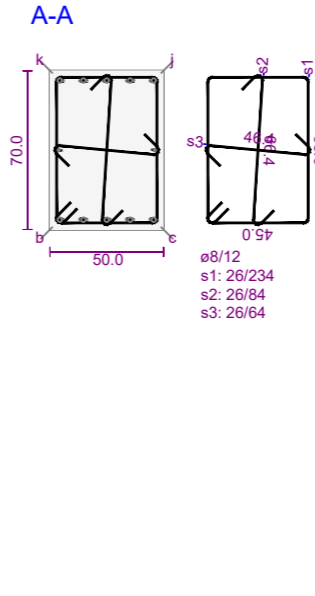
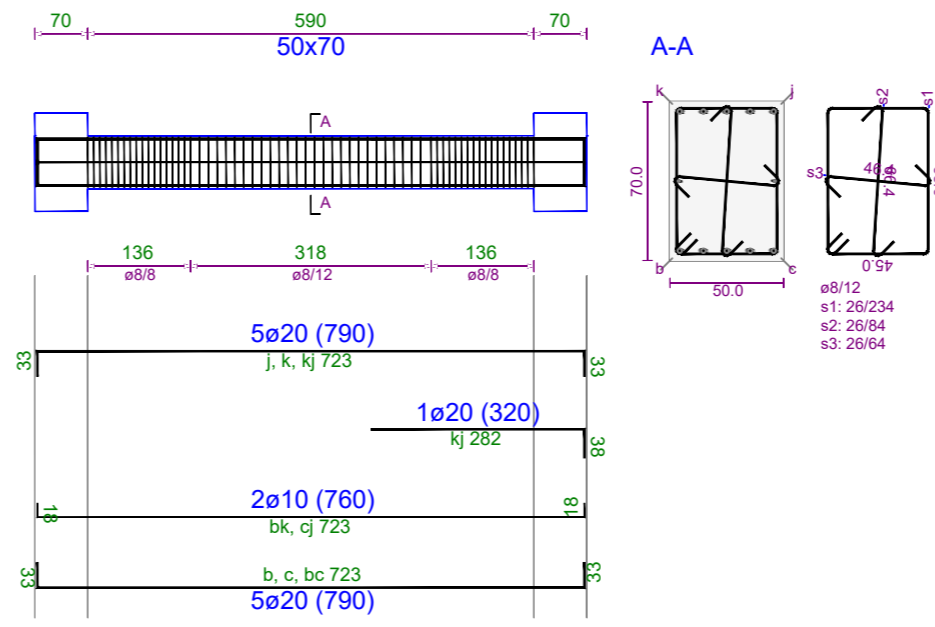
ISSUER: K
PLAN NUMBER: K.17
EMERTIMI I FLETËS: TRARET E STRUKTURES, KUOTA +11.50, GODINA 1

Faza: LN
data: 2024
shkalla e vizatimit: 1:100
formati: A2

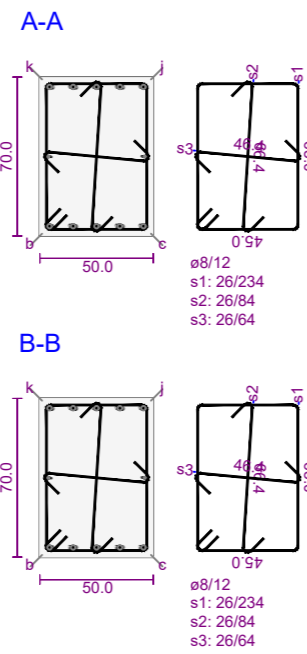
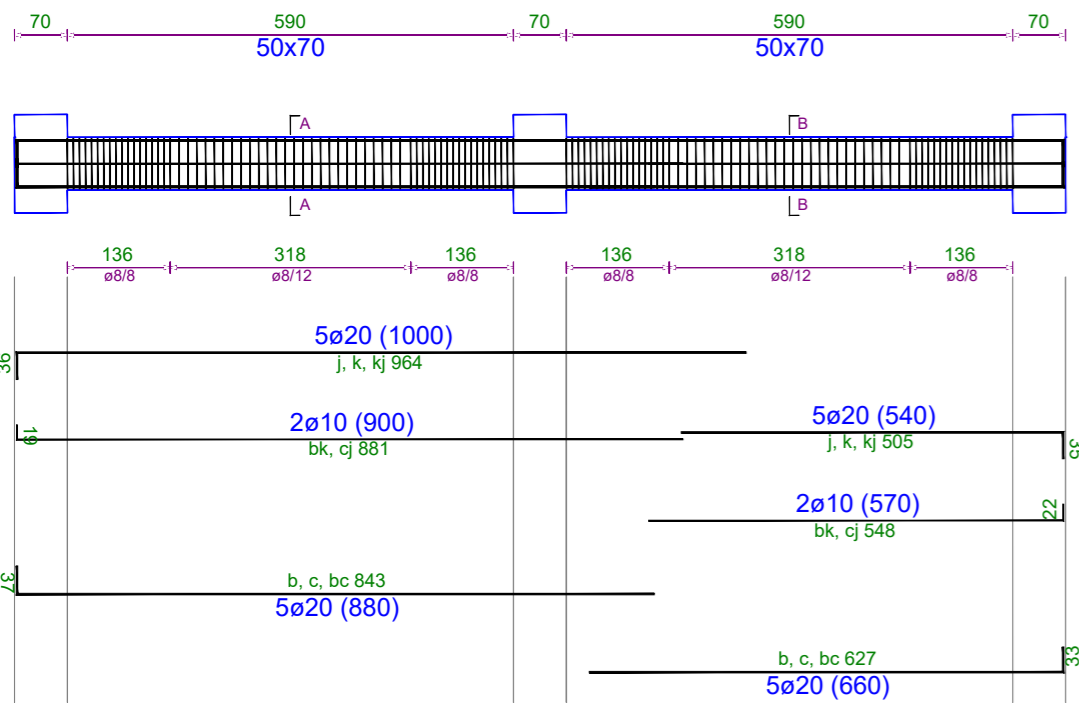
TRAU NE AKSIN 1C-1C Kuota +11.5



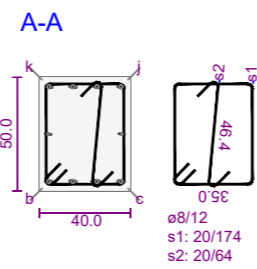
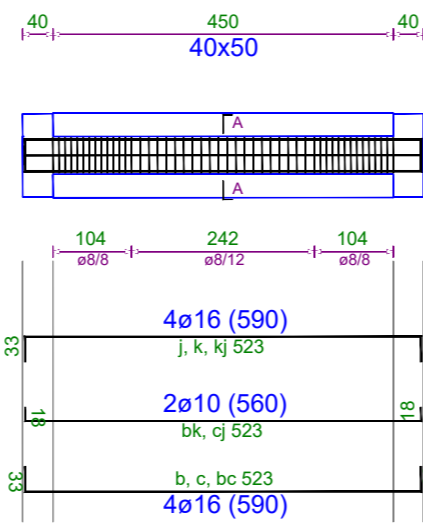
TRAU NE AKSIN 1B-1B Kuota +11.5



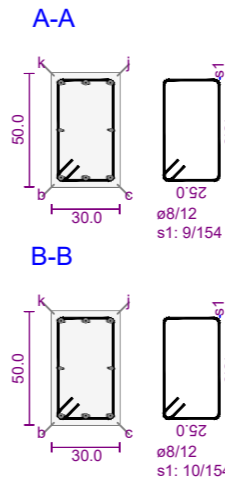
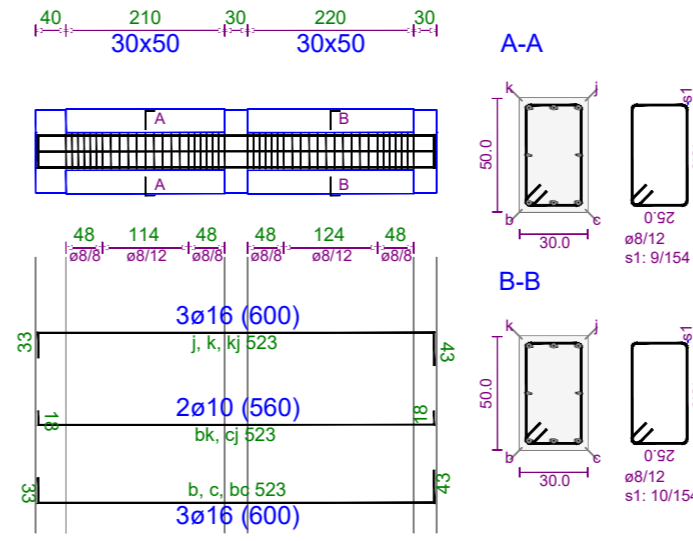
TRAU NE AKSIN 1C'-1C' Kuota +11.5



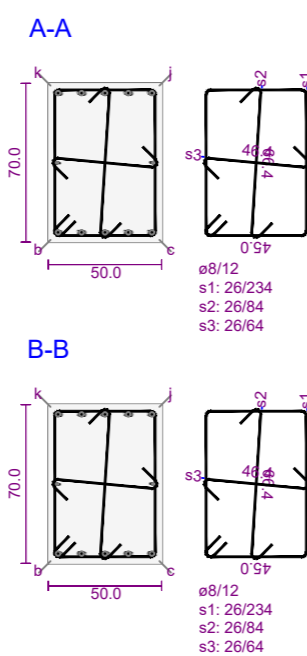
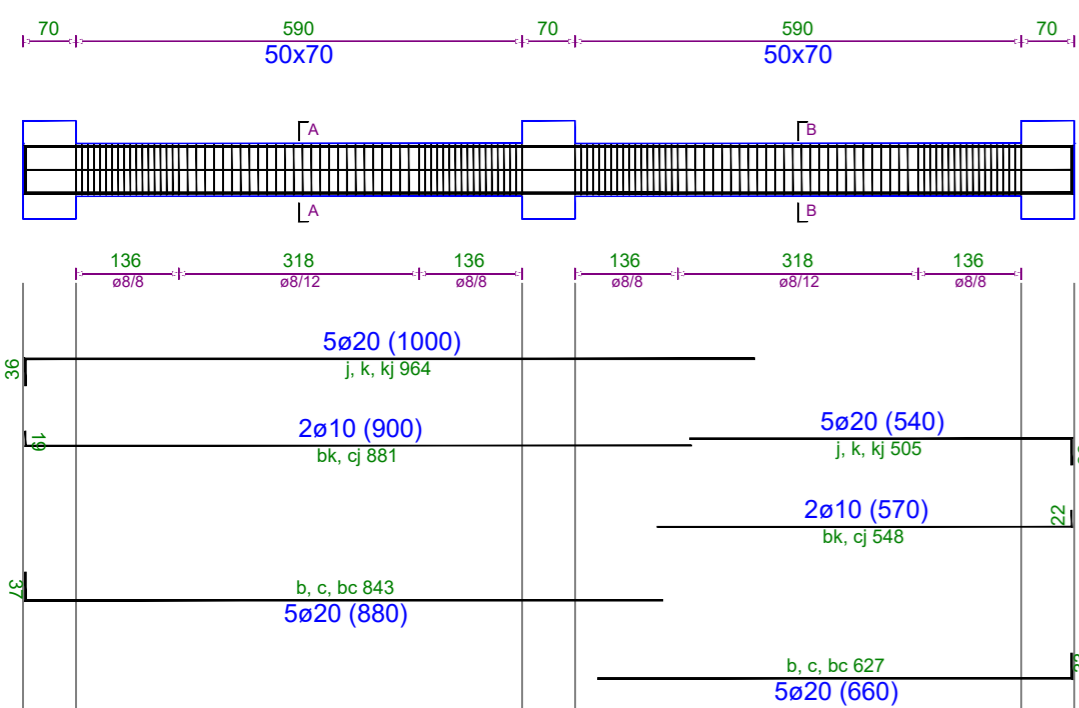
TRAU NE AKSIN 1D-1D Kuota +11.5



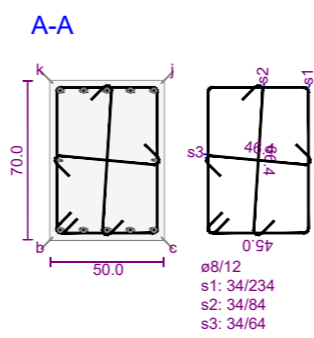
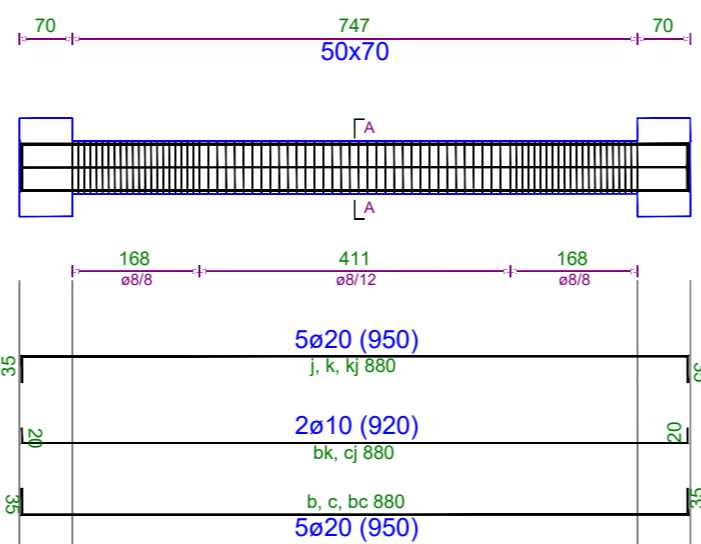
TRAU NE AKSIN 1E-1E Kuota +11.5



TRAU NE AKSIN 1E-1E Kuota +11.5



TRAU NE AKSIN 1H-1H Kuota +11.5



Poli i Ri i Teknologjisë së Informacionit dhe Sigurisë Kibernetike

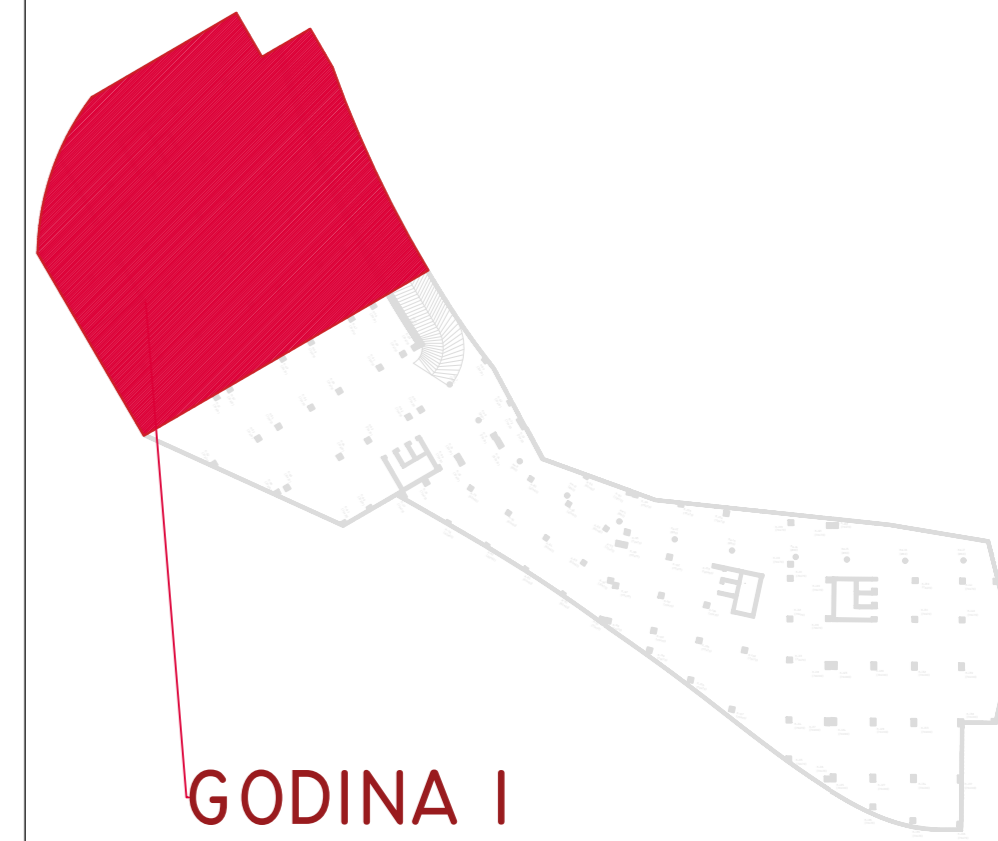
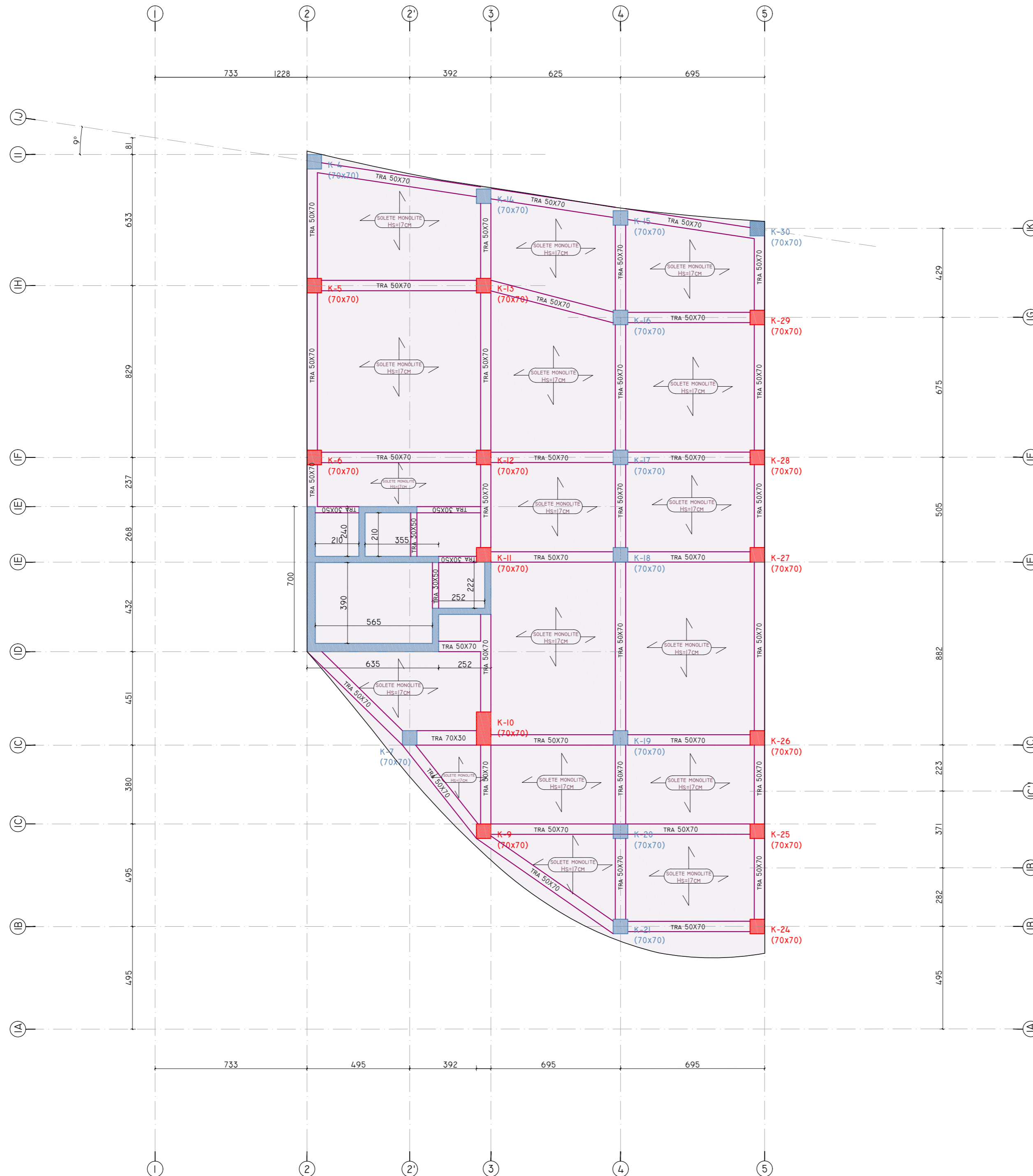
Objekti: Leje Ndertimi
Zona Kadastrale: zk: 3266
Klienti: FONDI SHOIPTAR I ZHVILLIMIT

iRI Local Architecture Office (LOC) Studio Lokale Arkitekture (VENO) Gent Agaj	N.6844	Firma: Lexoj dhe aprovj
ARCHISPACE Local Architecture Office (LOC) Studio Lokale Arkitekture (VENO) Riki Petriti	N.6732/14	Firma: Lexoj dhe aprovj
CONSULTING & MANAGEMENT ALBANIA Local Architecture Office (LOC) Studio Lokale Arkitekture (VENO) Enis Mytari	N.6409/7	Firma: Lexoj dhe aprovj
d&c partners Local Structural Office (LOC) Studio Lokale Konstruksion (VENO) Silda Dalli Silda Katali	N.4497/7	Firma: Lexoj dhe aprovj
MEKA-PRO SHPK Inzhinieri Hidro-Mekanik dhe MNZ Ing. Marsel Pylla	N.7013/1	Firma: Lexoj dhe aprovj
Besart Dalliu Endrit Hoxhaj Inzhinieri Elektrik	E-1412/2 E-1923/1	Firma: Lexoj dhe aprovj

ALL DIMENSIONS HAVE TO BE VERIFIED BY THE CONTRACTOR ON THE CONSTRUCTION SITE
IMPORTANT: These drawings are property of iRI, Rruga DERVISH HIMA, nr 8 kati i pare - 1001 TIRANA. Copy, multiplication or distribution between parties of these plans (or any part of it) without written permission of iRI is prohibited.
TË GJITHA DIMENSIONET DUHET TË VERIFIKOHEN NGA KONTRAKTORI NË VËND
E RËNËDËSHMË: Këto vizatime janë pronë e iRI, Rruga DERVISH HIMA, nr 8 kati i parë - 1001 TIRANË. Kopjimi, shumëfishimi apo shpërndarja e këtyre vizatimeve (apo pjesëve të tyre) pa lejen me shkrim të iRI është e ndaluar.

issuer K	plan number: K.18	Emertimi i fletës TRARET E STRUKTURES, KUOTA +11.50, GODINA 1	
Faza: LN	data: 2024	shkalla e vizatimit: 1:100	formati: A2

PLANI I STRUKTURAVE, KUOTA +15.50 , GODINA I , SH 1:150



Poli i Ri i Teknologjisë së Informacionit dhe Sigurisë Kibernetike

Objekti: Leje Ndertimi
 Zona Kadastrale: Zk: 3266
 Klienti: FONDI SHQIPTAR I ZHVILLIMIT

iRI N.6844 Firma: Lexoj dhe aprovoj
 Local Architecture Office (LOC)
 Studio Lokale Arkitekture (VEND)
 Gent Agalli

ARCHISPACE N.6732/14 Firma: Lexoj dhe aprovoj
 Local Architecture Office (LOC)
 Studio Lokale Arkitekture (VEND)
 Rras Petela

CONSULTING & MANAGEMENT ALBANIA N.6409/7 Firma: Lexoj dhe aprovoj
 Local Architecture Office (LOC)
 Studio Lokale Arkitekture (VEND)
 Ervis Myftari

d&c partners N.4497/7 Firma: Lexoj dhe aprovoj
 Local Structural Office (LOC)
 Studio Lokale Konstruksioni (VEND)
 Edison Dashi
 Silda Kalaci

MEKA-PRO SHPK N.7013/1 Firma: Lexoj dhe aprovoj
 Inzhineri Hidro-Mekanik dhe MAZ
 Ing. Marsel Pylis

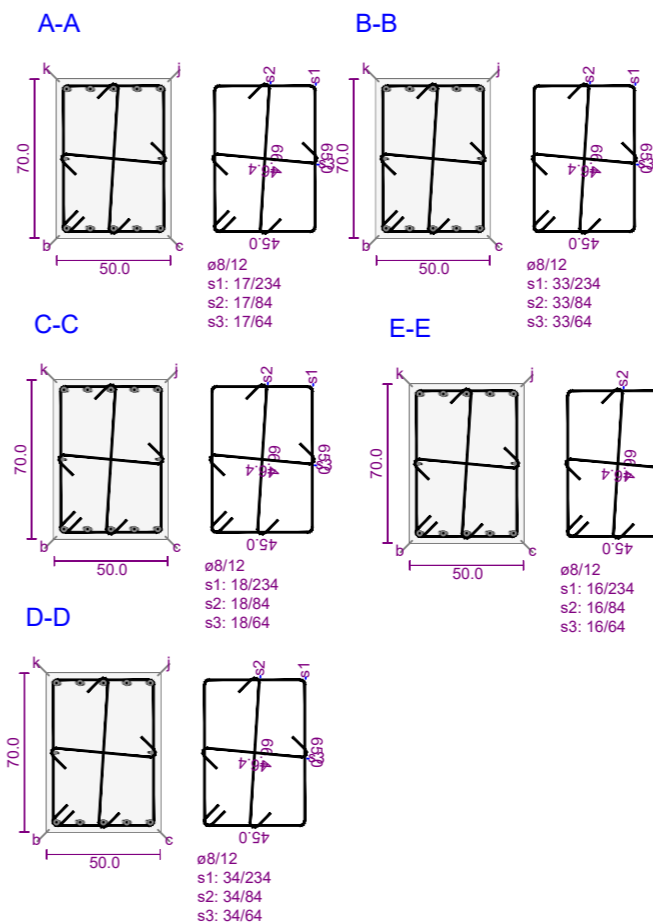
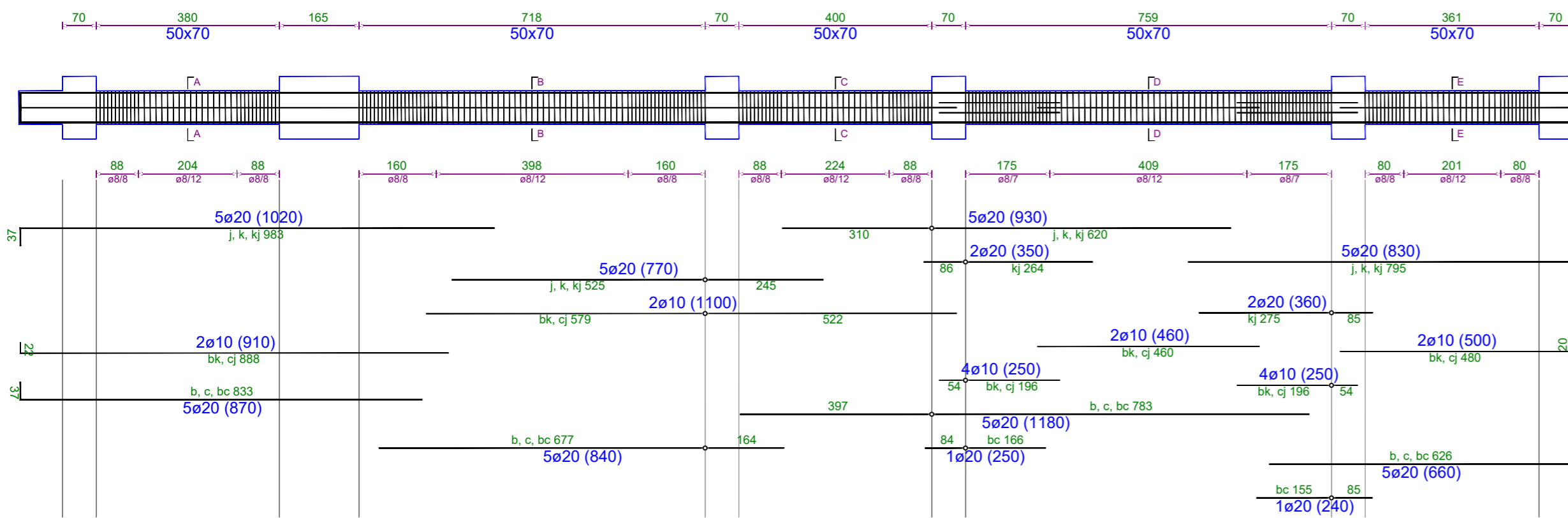
Besart Dalliu Endrit Hoxhaj E-1412/2 E-1923/1 Firma: Lexoj dhe aprovoj
 Inzhineri Elektrik

ALL DIMENSIONS HAVE TO BE VERIFIED BY THE CONTRACTOR ON THE CONSTRUCTION SITE
 IMPORTANT: These drawings are property of iRI, Rruga DERVISH HIMA, nr 8 kati i pare - 1001 TIRANA. Copy, multiplication or distribution inbetween parties of these plans (or any part of it) without written permission of iRI is prohibited.
 TË GJITHA DIMENSIONET DUHET TË VERIFIKOHEN NGA KONTRAKTORI NË VEND
 E RËNDËSISHME: Këto vizatime janë pronë e iRI, Rruga DERVISH HIMA, nr 8 kati i pare - 1001 TIRANË. Kopimi, shumëllojshmëri apo shpërndarja e këtyre vizatimeve (apo pjesëve të tyre) pa lejen me shkrim të iRI është e ndaluar.

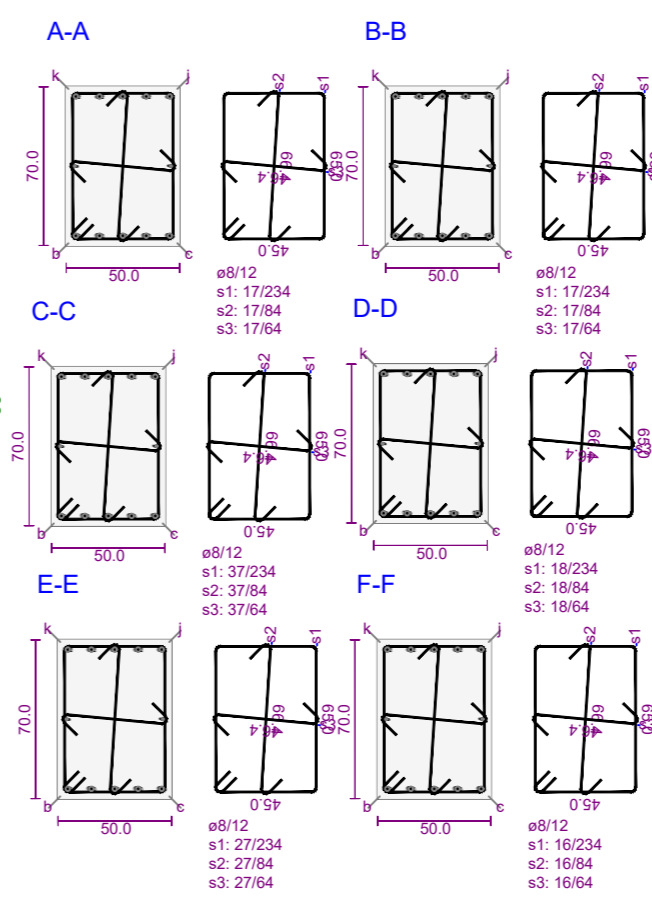
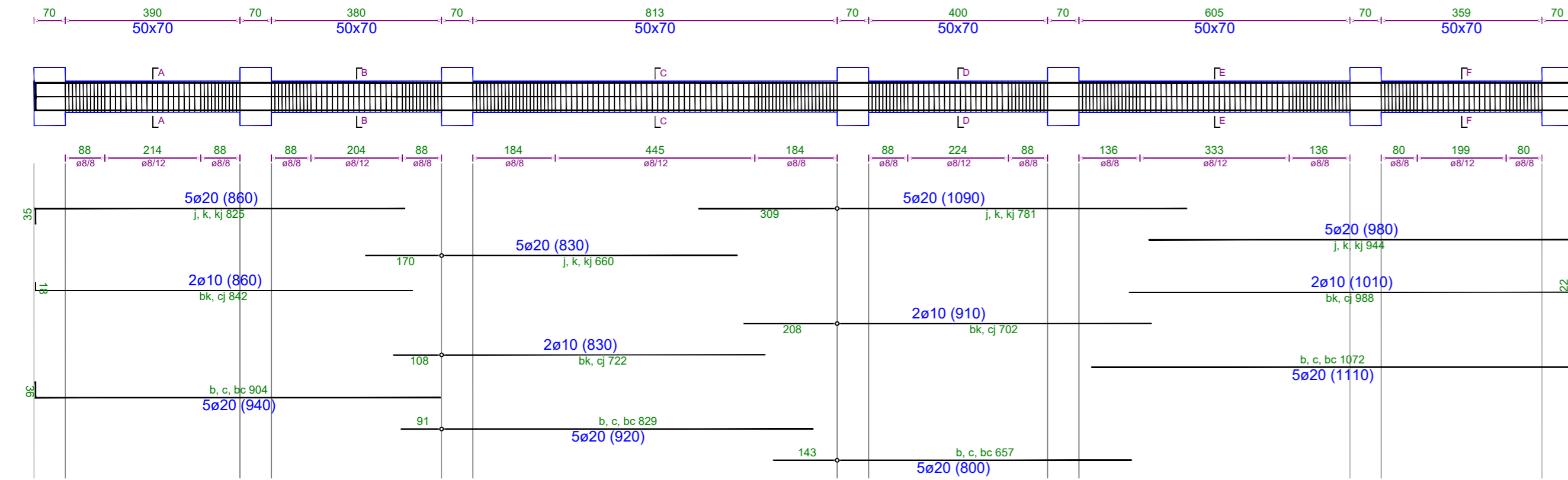
issuer: **K** plan number: **K.19** Emertimi i fletës: **PLANI I STRUKTURAVE, KUOTA +15.50, GODINA 1**

Faza: **LN** data: **2024** shkalla e vizatimit: **1:150** formati: **A2**

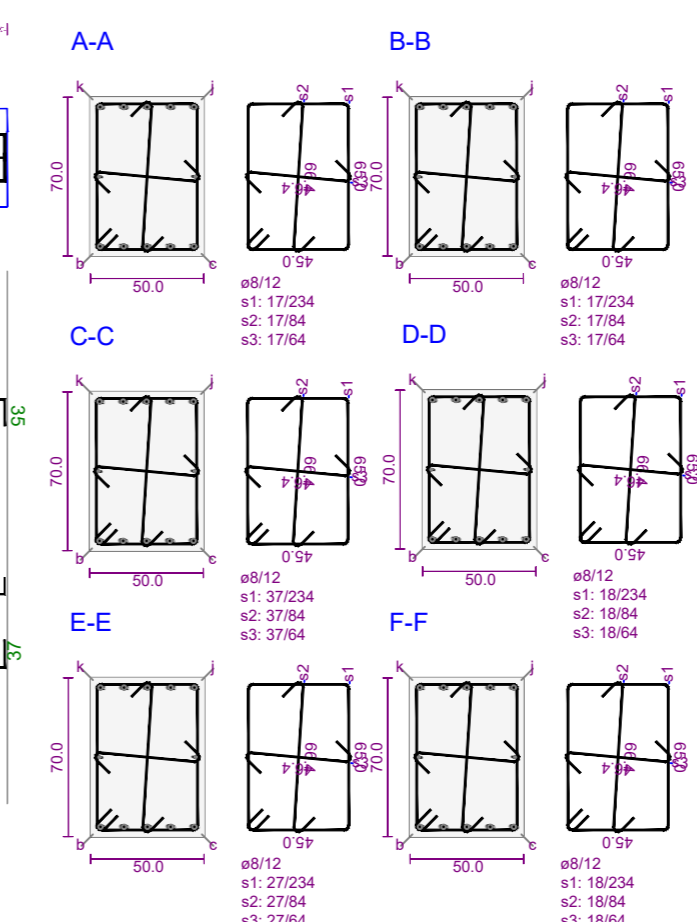
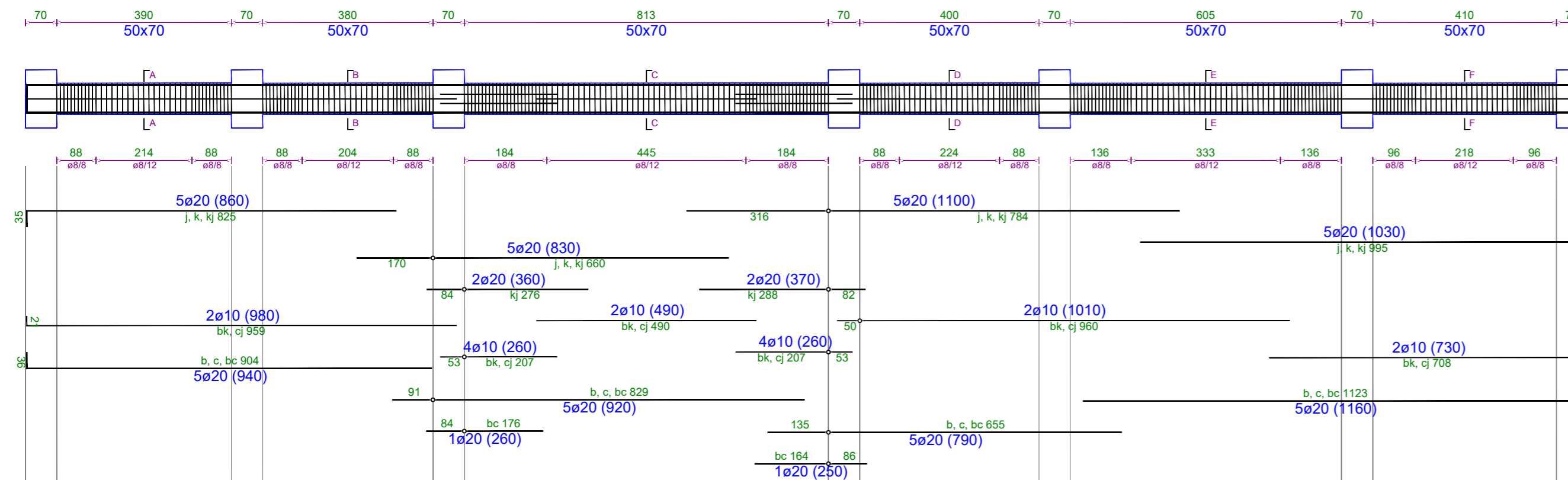
TRAU NE AKSIN 3-3 Kuota +15.5



TRAU NE AKSIN 5-5 Kuota +15.5



TRAU NE AKSIN 4-4 Kuota +15.5



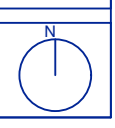
Poli i Ri i Teknologjisë së Informacionit dhe Sigurisë Kibernetike

Objekti: Leje Ndertimi
Zona Kadastrale: Zk: 3266
Klienti: FONDI SHOIPTAR I ZHVILLIMIT

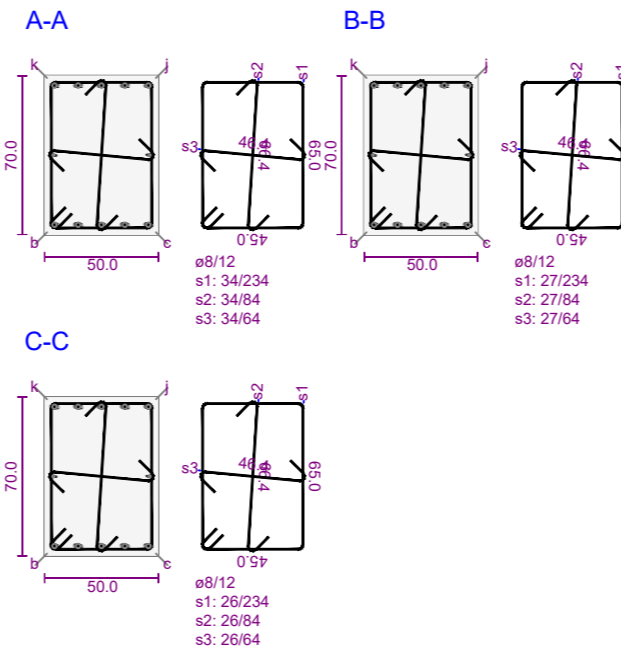
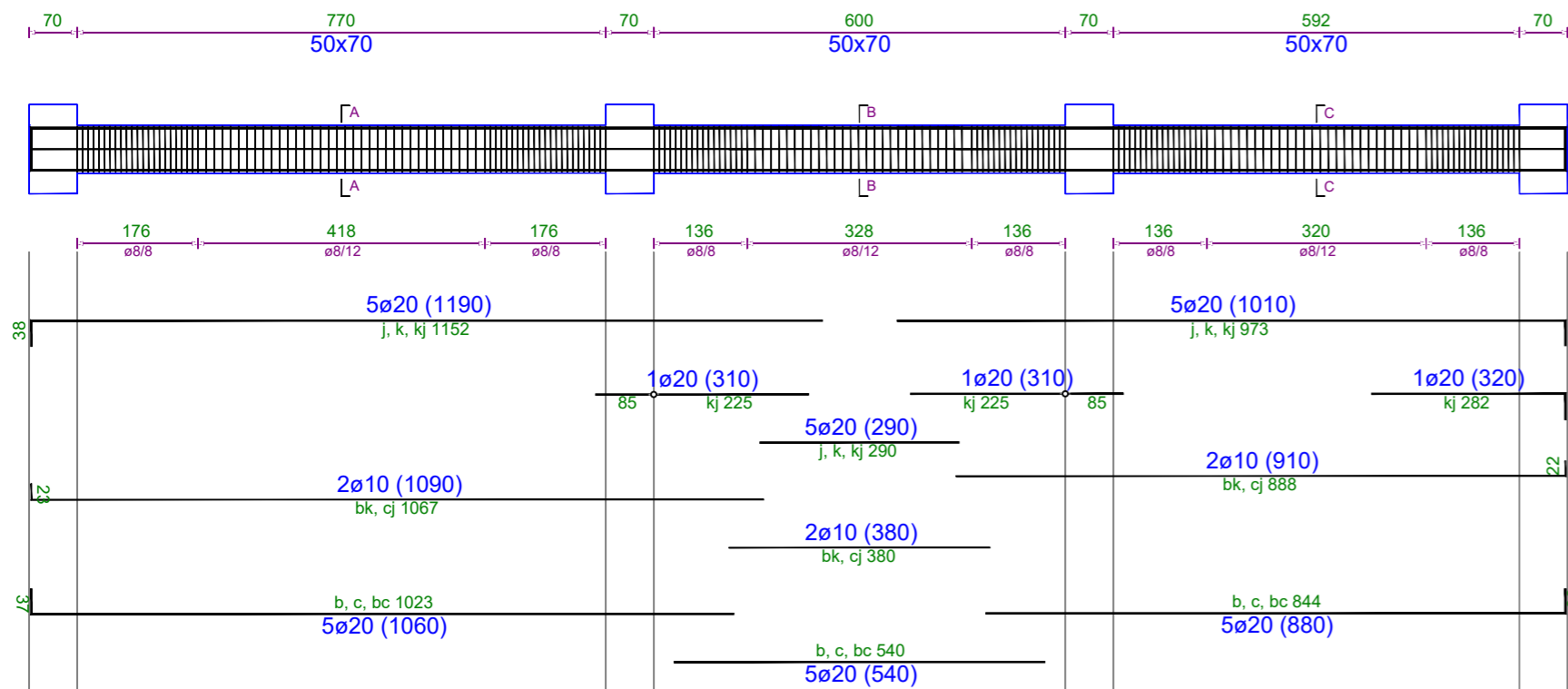
iRI Local Architecture Office (EOC) Studio Lokale Arkitekture (VENO) Gent Aguti	N.6844	Firma: Lexoj dhe aprovj
ARCHISPACE Local Architecture Office (EOC) Studio Lokale Arkitekture (VENO) Rika Petre	N.6732/14	Firma: Lexoj dhe aprovj
CONSULTING & MANAGEMENT ALBANIA Local Architecture Office (EOC) Studio Lokale Arkitekture (VENO) Evis Myftar	N.6409/7	Firma: Lexoj dhe aprovj
d&c partners Local Structural Office (EOC) Studio Lokale Konstruksion (VENO) Edlira Dalli Silda Katali	N.4497/7	Firma: Lexoj dhe aprovj
MEKA-PRO SHPK Inzhinieri Hidro-Mekanik dhe MNZ Ing. Marsel Pylla	N.7013/1	Firma: Lexoj dhe aprovj
Besart Dalliu Endrit Hoxhaj Inzhinieri Elektrik	E-1412/2 E-1923/1	Firma: Lexoj dhe aprovj

issuier K	plan number: K.20	Emertimi i fletës TRARET E STRUKTURES, KUOTA +15.50, GODINA 1
---------------------	-----------------------------	---

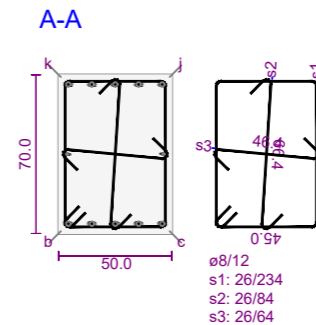
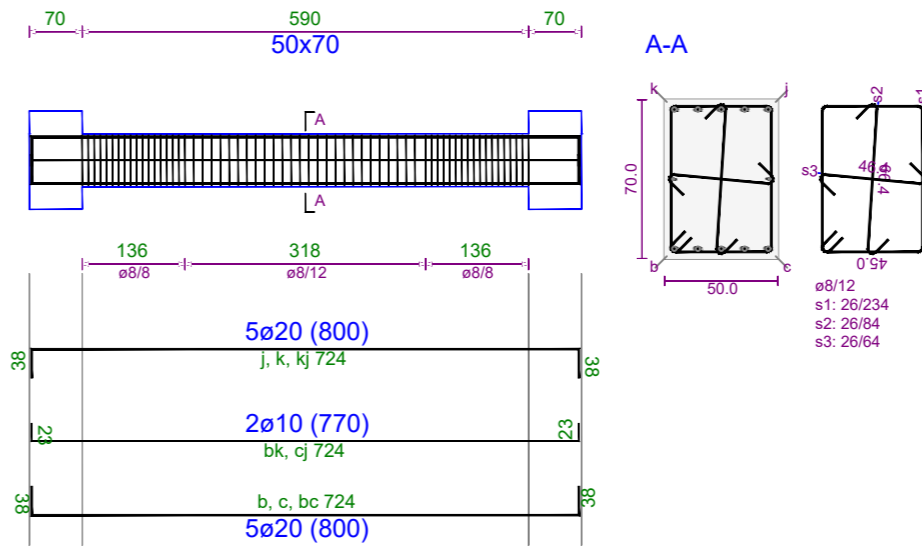
Faza: LN	data: 2024	shkalla e vizatimit: 1:100	formati: A2
--------------------	----------------------	--------------------------------------	-----------------------



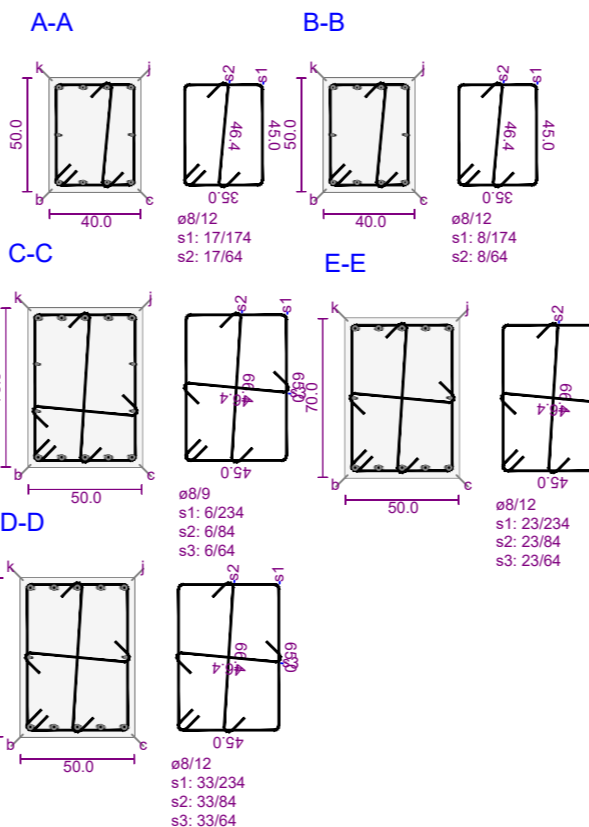
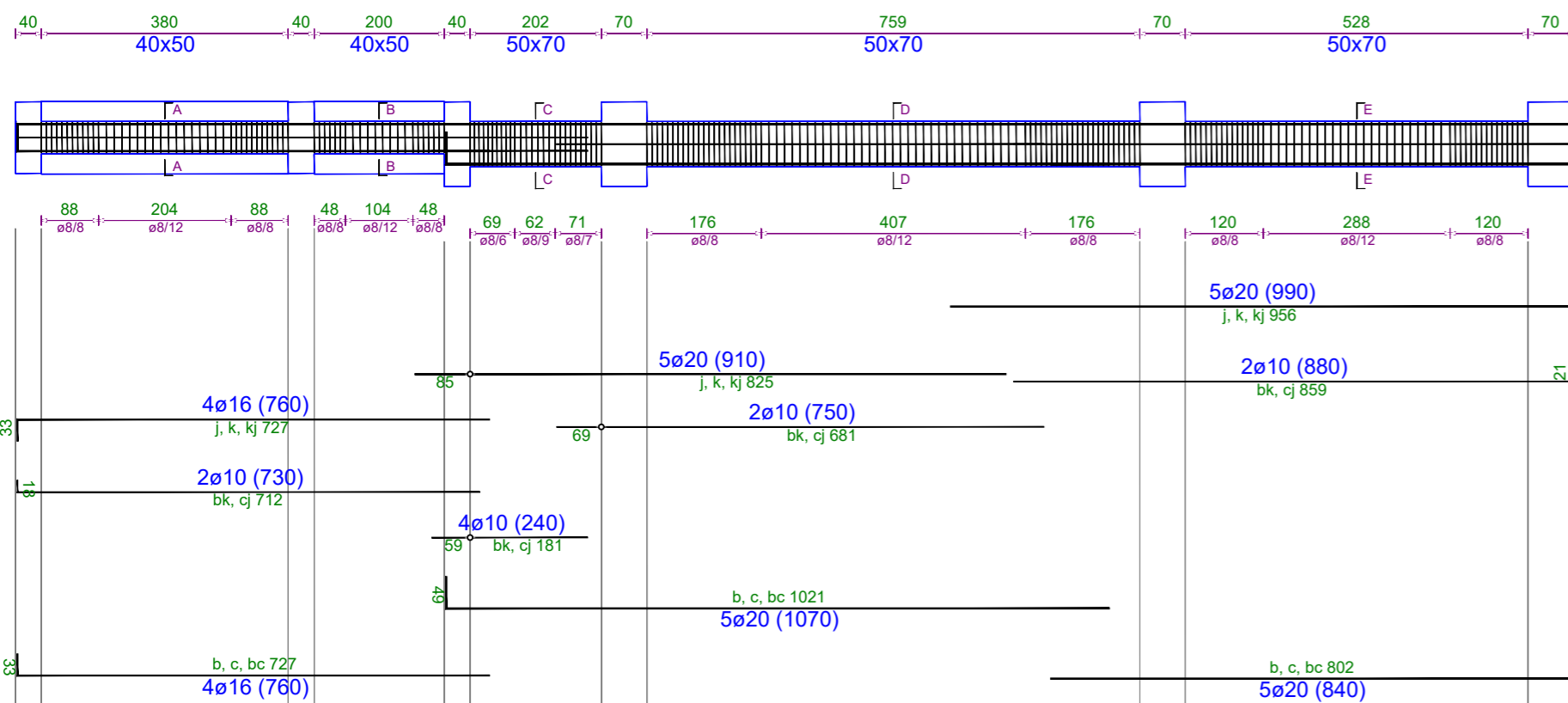
TRAU NE AKSIN 1J-1J Kuota +15.5



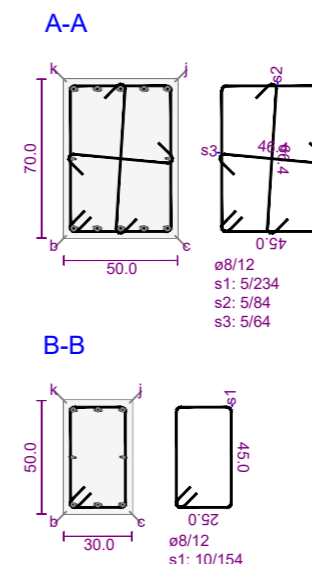
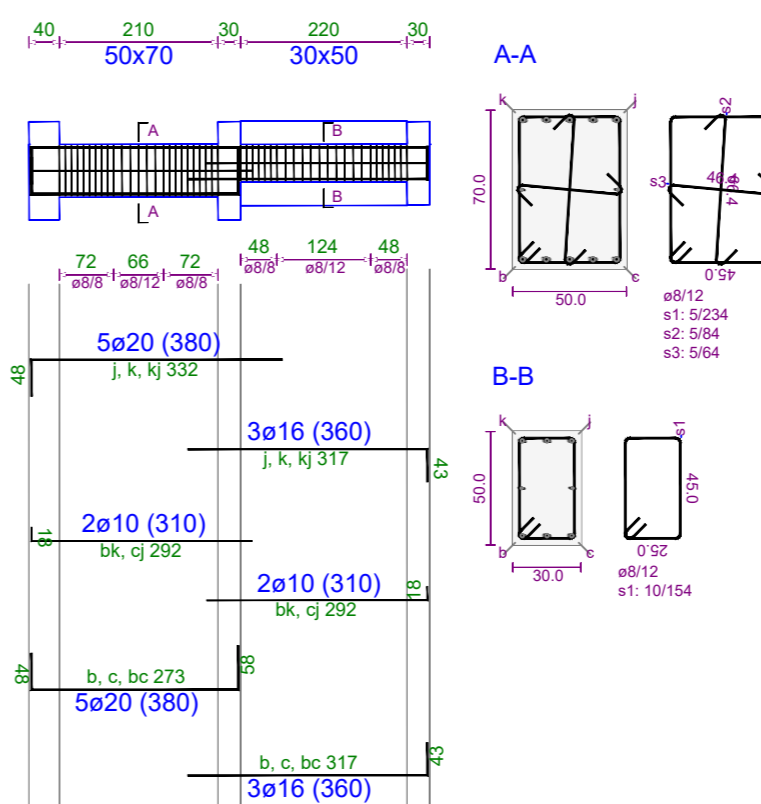
TRAU NE AKSIN 1G-1G Kuota +15.5



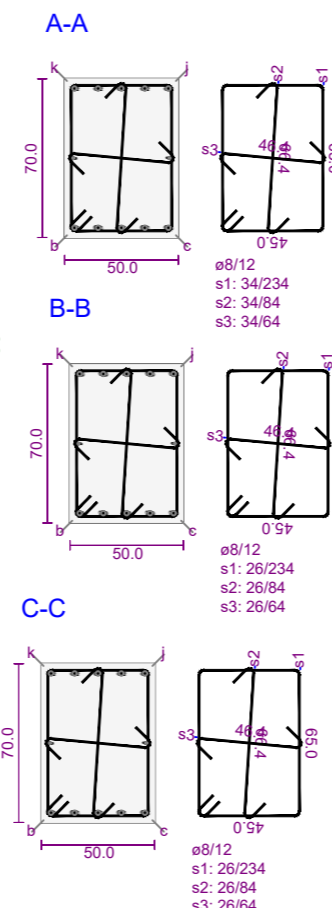
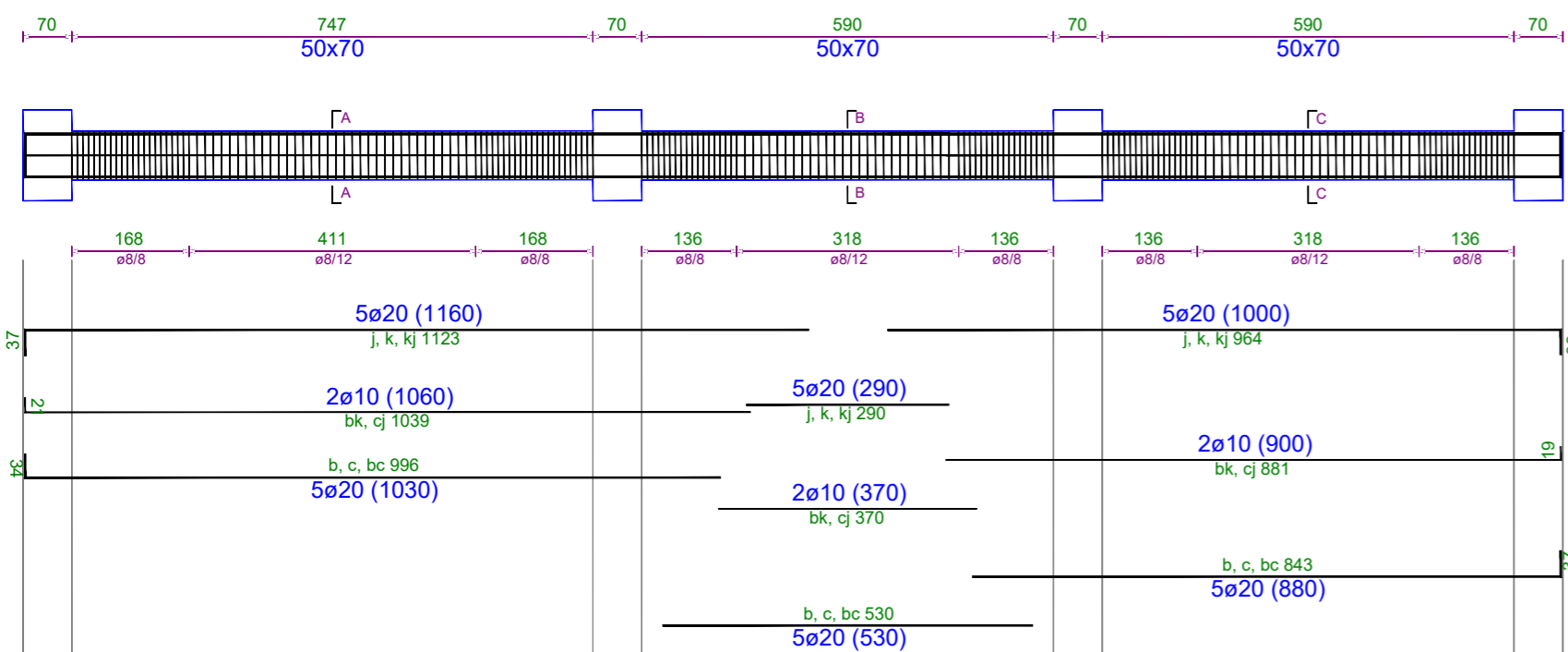
TRAU NE AKSIN 2-2 Kuota +15.5



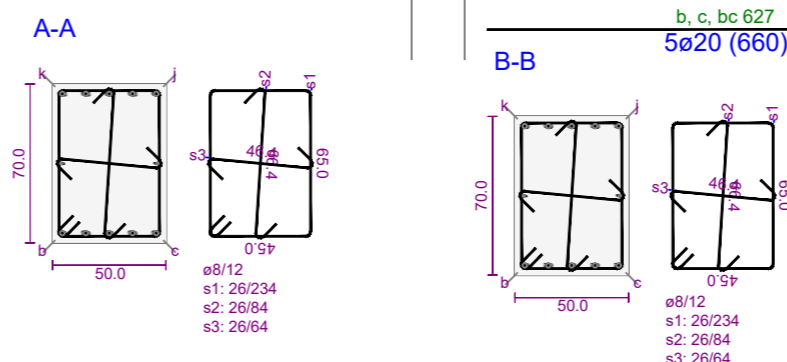
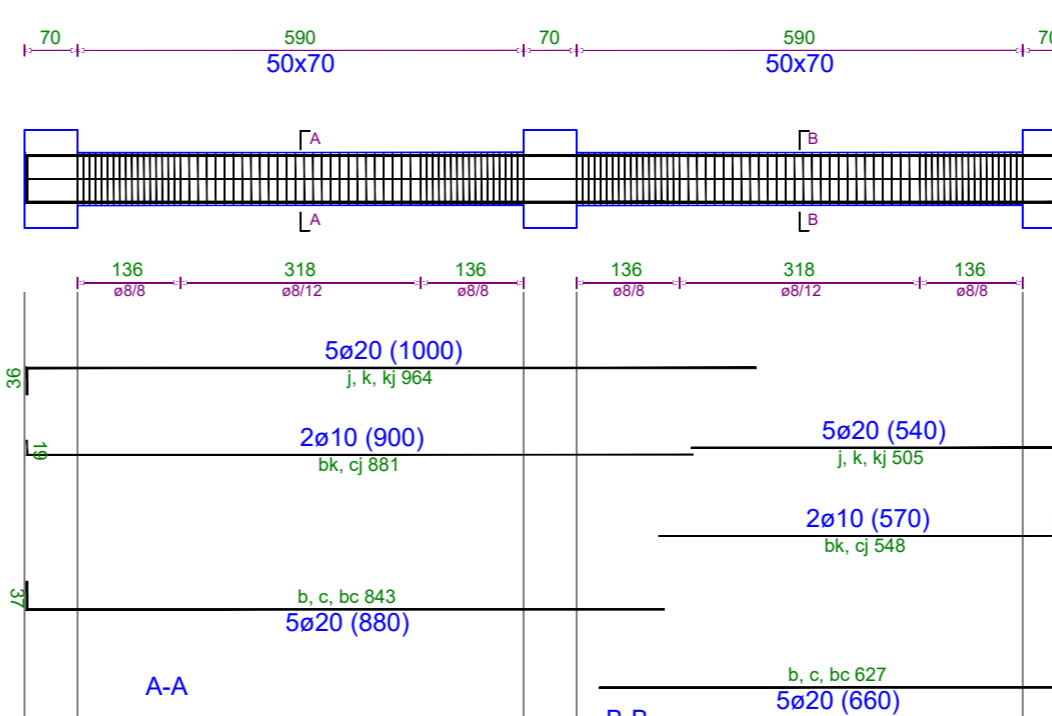
TRAU NE AKSIN 1E'-1E' Kuota +15.5



TRAU NE AKSIN 1F-1F Kuota +15.5



TRAU NE AKSIN 1E-1E Kuota +15.5



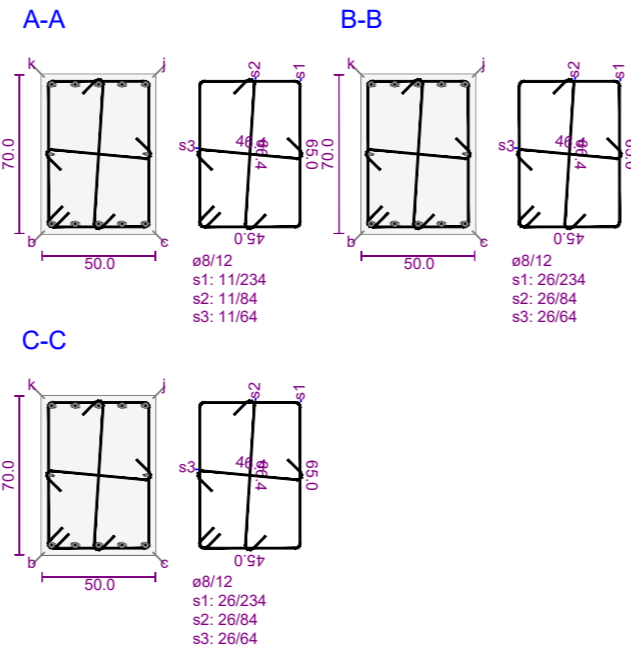
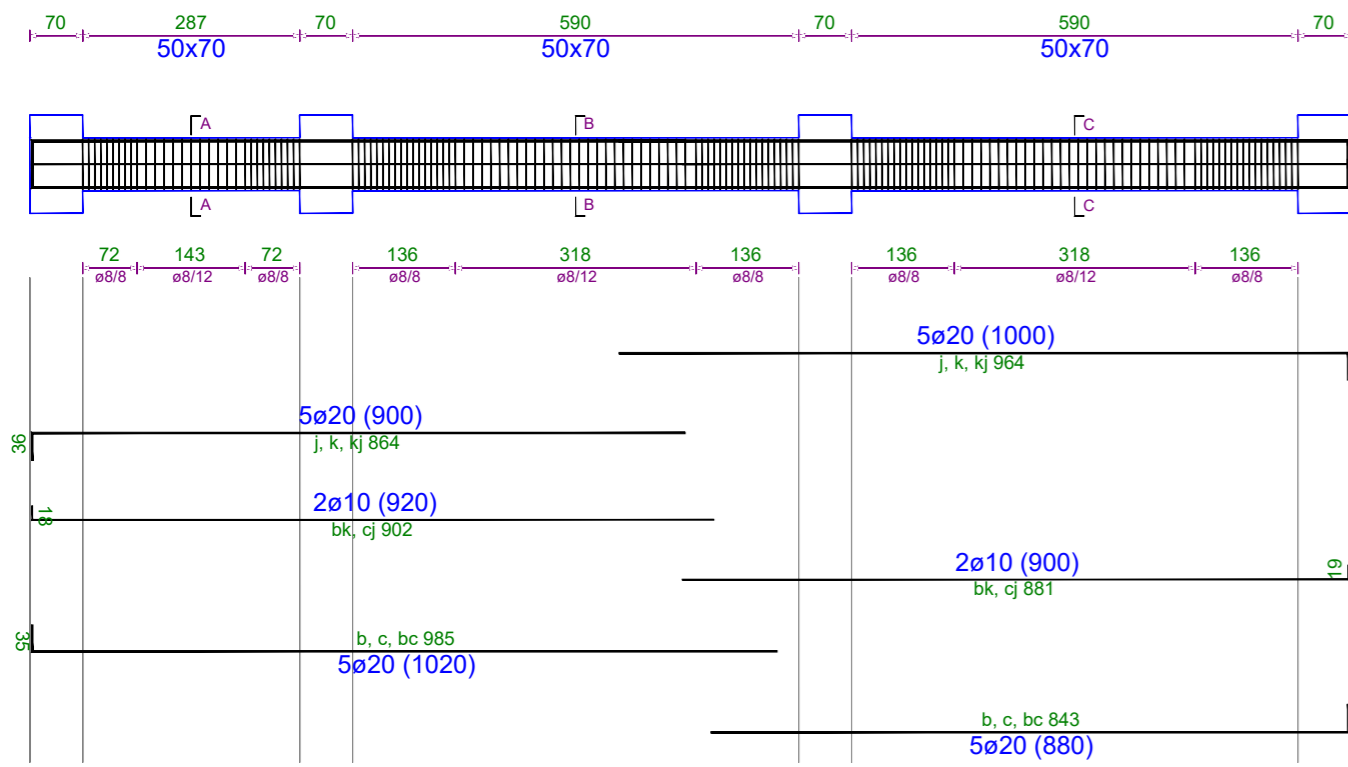
Poli i Ri i Teknologjisë së Informacionit dhe Sigurisë Kibernetike

Objekti: Leje Ndertimi
Zona Kadastrale: zk: 3266
Klienti: FONDI SHOIPTAR I ZHVILLIMIT

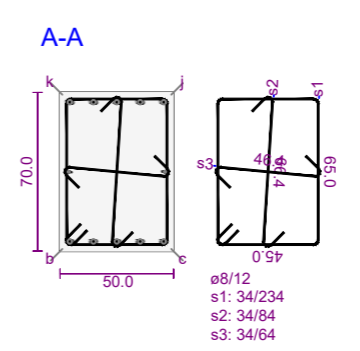
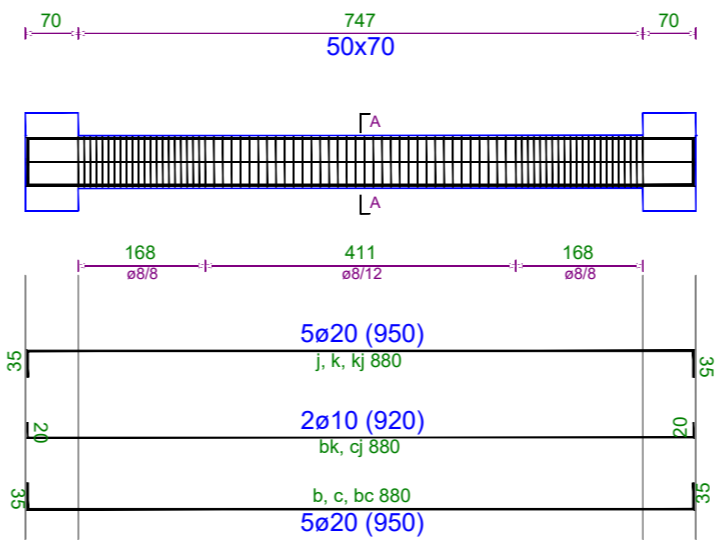
iRI Local Architecture Office (LOC) Studio Lokale Arkitekture (VENO) Gent Agaj	N.6844	Firma: Lexoj dhe aprovj
ARCHISPACE Local Architecture Office (LOC) Studio Lokale Arkitekture (VENO) Rita Petre	N.6732/14	Firma: Lexoj dhe aprovj
CONSULTING & MANAGEMENT ALBANIA Local Architecture Office (LOC) Studio Lokale Arkitekture (VENO) Enes Myftar	N.6409/7	Firma: Lexoj dhe aprovj
d&c partners Local Structural Office (LOC) Studio Lokale Konstruksion (VENO) Sida Dalli Sida Katali	N.4497/7	Firma: Lexoj dhe aprovj
MEKA-PRO SHPK Inzhinieri Hidro-Mekanik dhe MNZ Ing. Marsel Pyla	N.7013/1	Firma: Lexoj dhe aprovj
Besart Dalliu Endrit Hoxhaj Inzhinieri Elektrik	E-1412/2 E-1923/1	Firma: Lexoj dhe aprovj
<p>ALL DIMENSIONS HAVE TO BE VERIFIED BY THE CONTRACTOR ON THE CONSTRUCTION SITE</p> <p>TE GJITHA DIMENSIONET DUHET TE VERIFIKOHEN NGA KONTRAKTORI NE VEND</p> <p>IMPORTANT: These drawings are property of iRI, Rruga DERVISH HIMA, nr 8 kati i pare - 1001 TIRANA. Copy, multiplication or distribution between parties of these plans for any part of it without written permission of iRI is prohibited.</p> <p>E RENDËSHMË: Këto vizatime janë pronë e iRI, Rruga DERVISH HIMA, nr 8 kati i parë - 1001 TIRANË. Kopimi, shumëfishimi apo shpërndarja e këtyre vizatimeve (apo pjesëve të tyre) pa lejen me shkrim të iRI është e ndaluar.</p>		

issuer K	plan number: K.21	Emertimi i fletës TRARET E STRUKTURES, KUOTA +15.50, GODINA 1
Faza: LN	data: 2024	shkalla e vizatimit: 1:100
		formati: A2

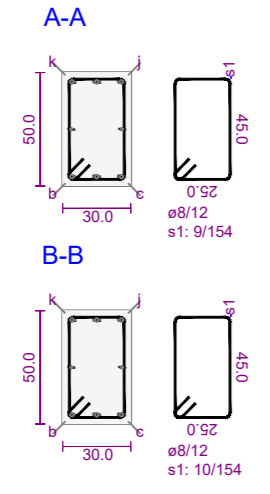
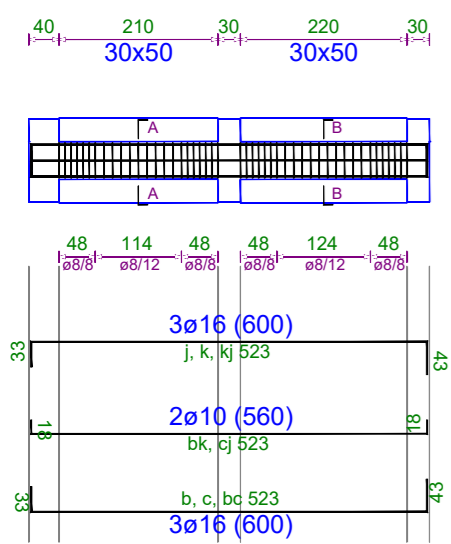
TRAU NE AKSIN 1C-1C Kuota +15.5



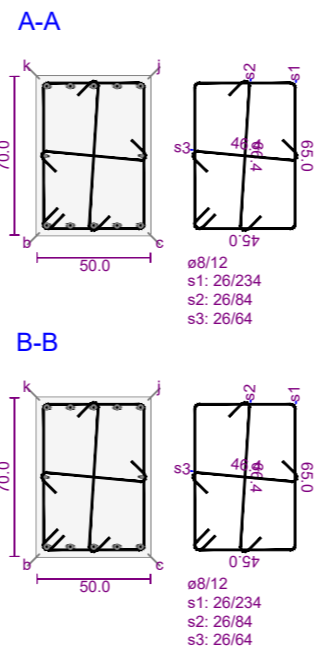
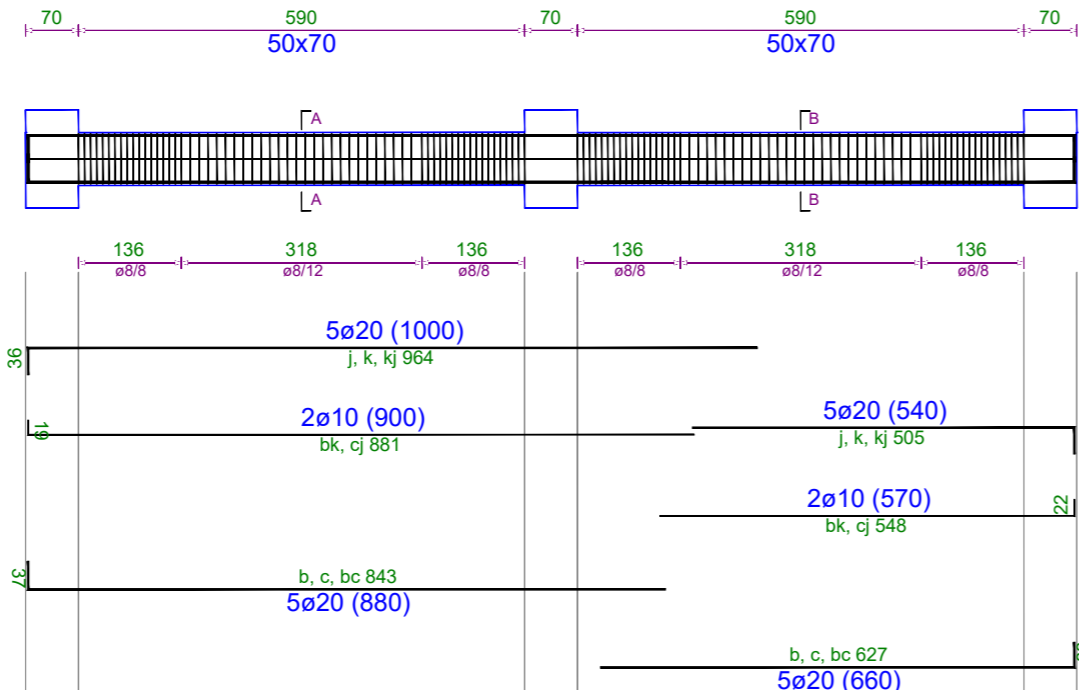
TRAU NE AKSIN 1H-1H Kuota +15.5



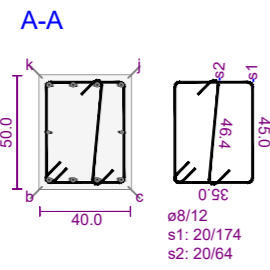
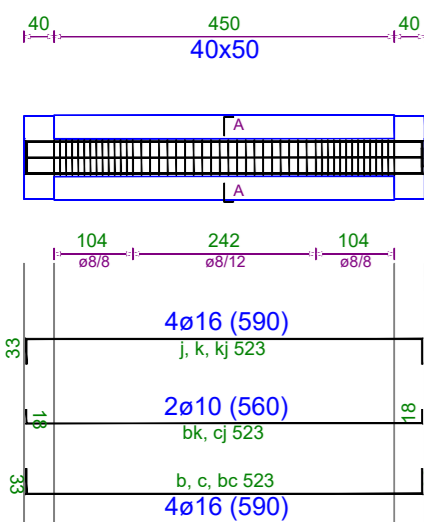
TRAU NE AKSIN 1E-1E Kuota +15.5



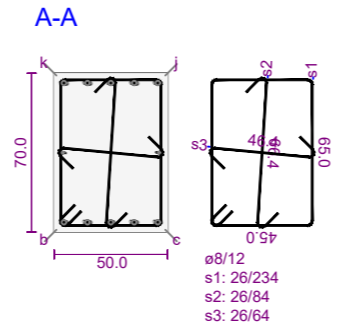
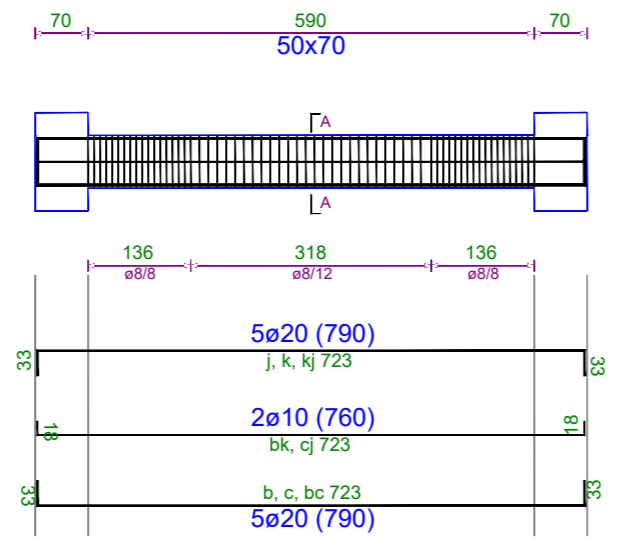
TRAU NE AKSIN 1C'-1C' Kuota +15.5



TRAU NE AKSIN 1D-1D Kuota +15.5



TRAU NE AKSIN 1B-1B Kuota +15.5

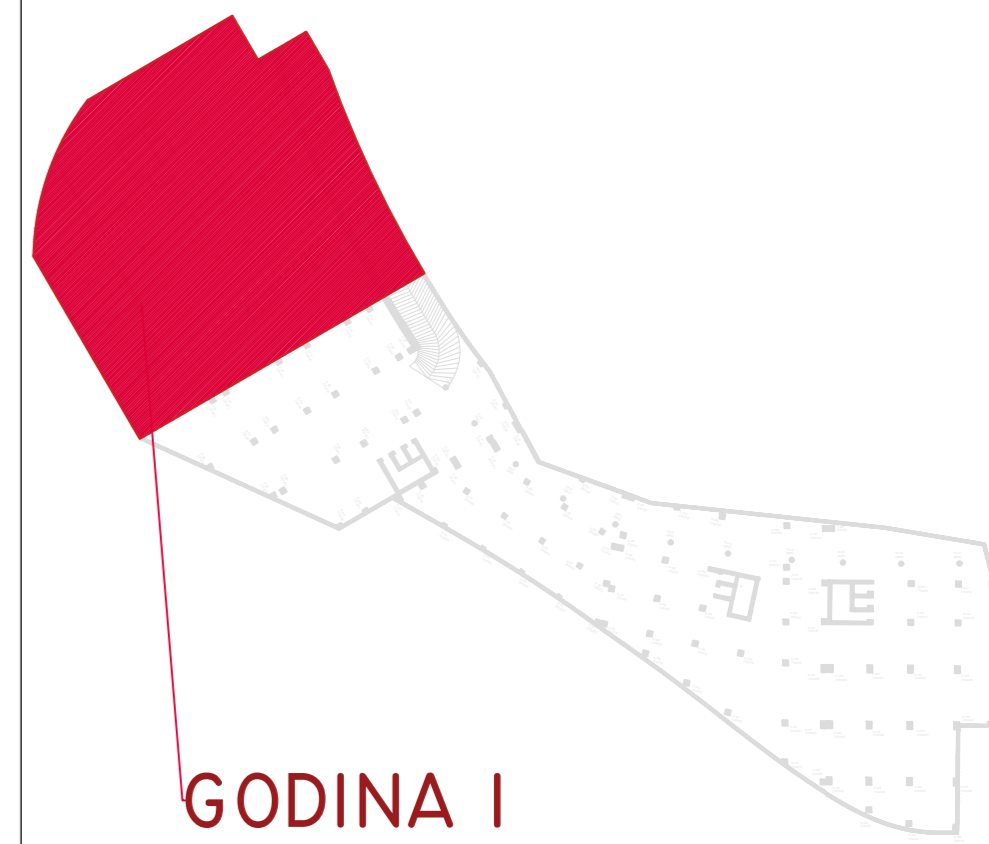
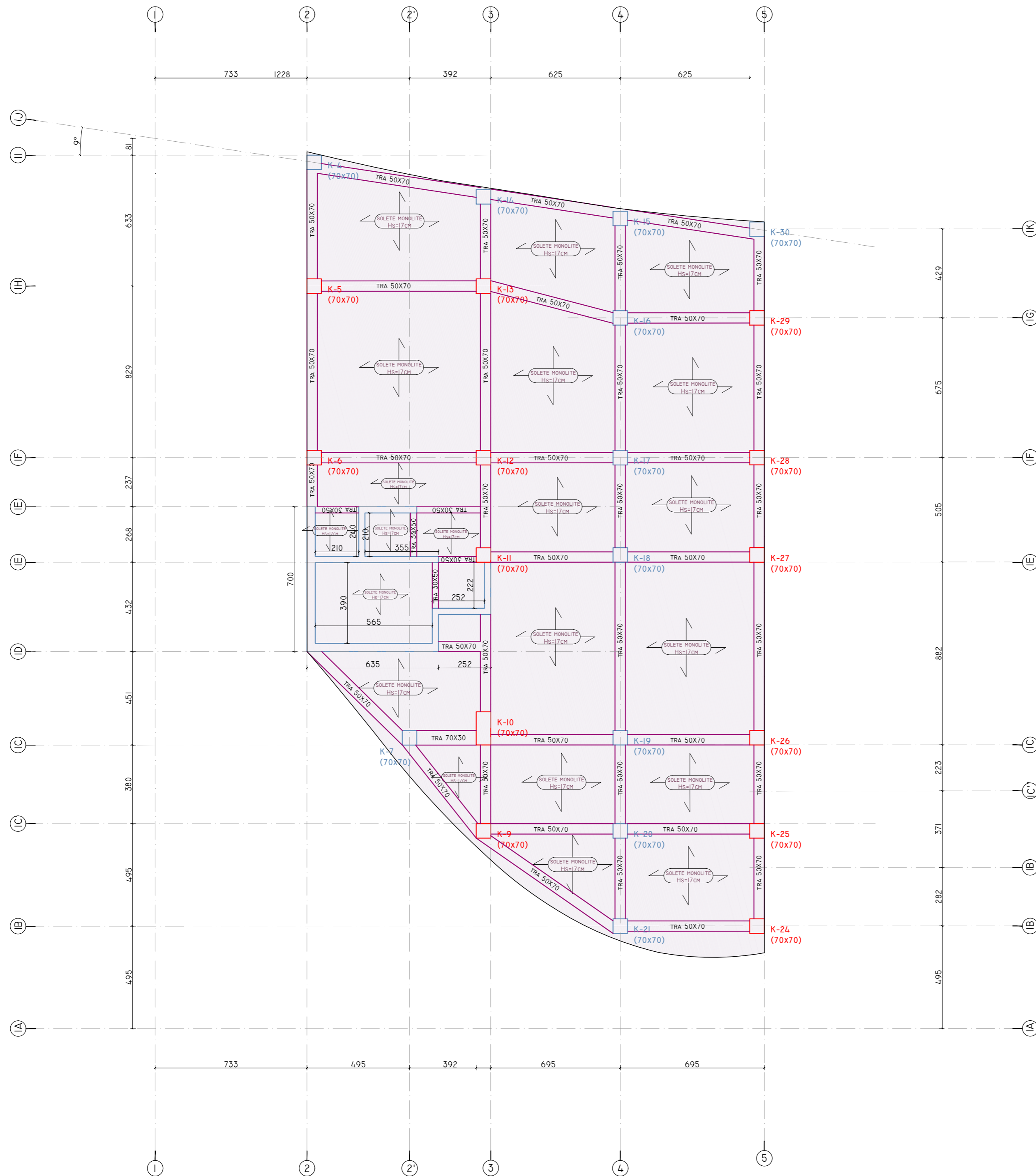


Poli i Ri i Teknologjisë së Informacionit dhe Sigurisë Kibernetike

Objekti: Leje Ndertimi
Zona Kadastrale: Zk: 3266
Klienti: FONDI SHOIPTAR I ZHVILLIMIT

iRI Local Architecture Office (LOC) Studio Lokale Arkitekture (VEND) Gent Aguti	N.6844	Firma: Lexoj dhe aprovj
ARCHISPACE Local Architecture Office (LOC) Studio Lokale Arkitekture (VEND) Riki Petreli	N.6732/14	Firma: Lexoj dhe aprovj
CONSULTING & MANAGEMENT ALBANIA Local Architecture Office (LOC) Studio Lokale Arkitekture (VEND) Enes Mytari	N.6409/7	Firma: Lexoj dhe aprovj
d&c partners Local Structural Office (LOC) Studio Lokale Konstruksion (VEND) Sida Dashi Sida Katali	N.4497/7	Firma: Lexoj dhe aprovj
MEKA-PRO SHPK Inzhinieri Hidro-Mekanik dhe MNZ Ing. Marsel Pyla	N.7013/1	Firma: Lexoj dhe aprovj
Besart Dalliu Endrit Hoxhaj Inzhinieri Elektrik	E-1412/2 E-1923/1	Firma: Lexoj dhe aprovj
ALL DIMENSIONS HAVE TO BE VERIFIED BY THE CONTRACTOR ON THE CONSTRUCTION SITE IMPORTANT: These drawings are property of iRI, Rruga DERVISH HIMA, nr 8 kati i pare - 1001 TIRANA. Copy, multiplication or distribution between parties of these plans (or any part of it) without written permission of iRI is prohibited.		TË GJITHA DIMENSIONET DUHET TË VERIFIKOHEN NGA KONTRAKTORI NË VËND E RËNDËSISHME: Këto vizatime janë pronë e iRI, Rruga DERVISH HIMA, nr 8 kati i parë - 1001 TIRANË. Kopjimi, shumëfishimi apo shpërndarja e këtyre vizatimeve (apo pjesëve të tyre) pa lejen me shkrim të iRI është e ndaluar.

issuer K	plan number: K.22	Emertimi i fletës TRARET E STRUKTURES, KUOTA +15.50, GODINA 1	
Faza: LN	data: 2024	shkalla e vizatimit: 1:100	formati: A2



Poli i Ri i Teknologjisë së Informacionit dhe Sigurisë Kibernetike

Objekti: Leje Ndertimi
 Zona Kadastrale: zk: 3266
 Klienti: FONDI SHQIPTAR I ZHVILLIMIT

iRI N.6844 Firma: Lexoj dhe aprovoj
 Local Architecture Office (LOC)
 Studio Lokale Arkitekture (VEND)
 Gent Agalli

ARCHISPAC N.6732/14 Firma: Lexoj dhe aprovoj
 Local Architecture Office (LOC)
 Studio Lokale Arkitekture (VEND)
 Rras Petrela

CONSULTING & MANAGEMENT ALBANIA N.6409/7 Firma: Lexoj dhe aprovoj
 Local Architecture Office (LOC)
 Studio Lokale Arkitekture (VEND)
 Enis Myftari

d&c partners N.4497/7 Firma: Lexoj dhe aprovoj
 Local Structural Office (LOC)
 Studio Lokale Konstruksioni (VEND)
 Edison Dashi
 Silda Kalaci

MEKA-PRO SHPK N.7013/1 Firma: Lexoj dhe aprovoj
 Inzhineri Hidro-Mekanik dhe MAZ
 Ing. Marisel Pylis

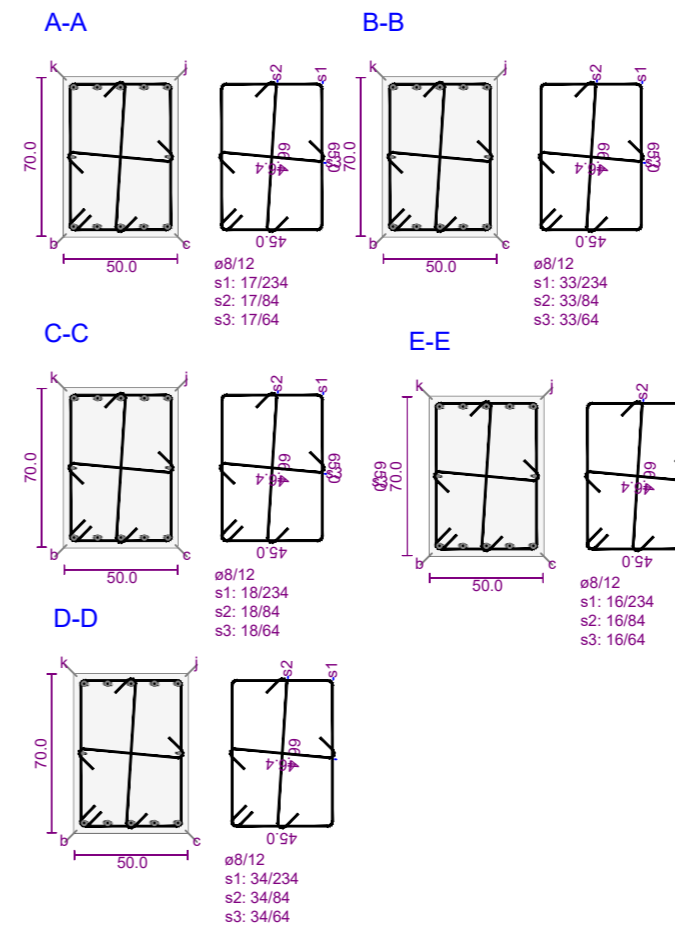
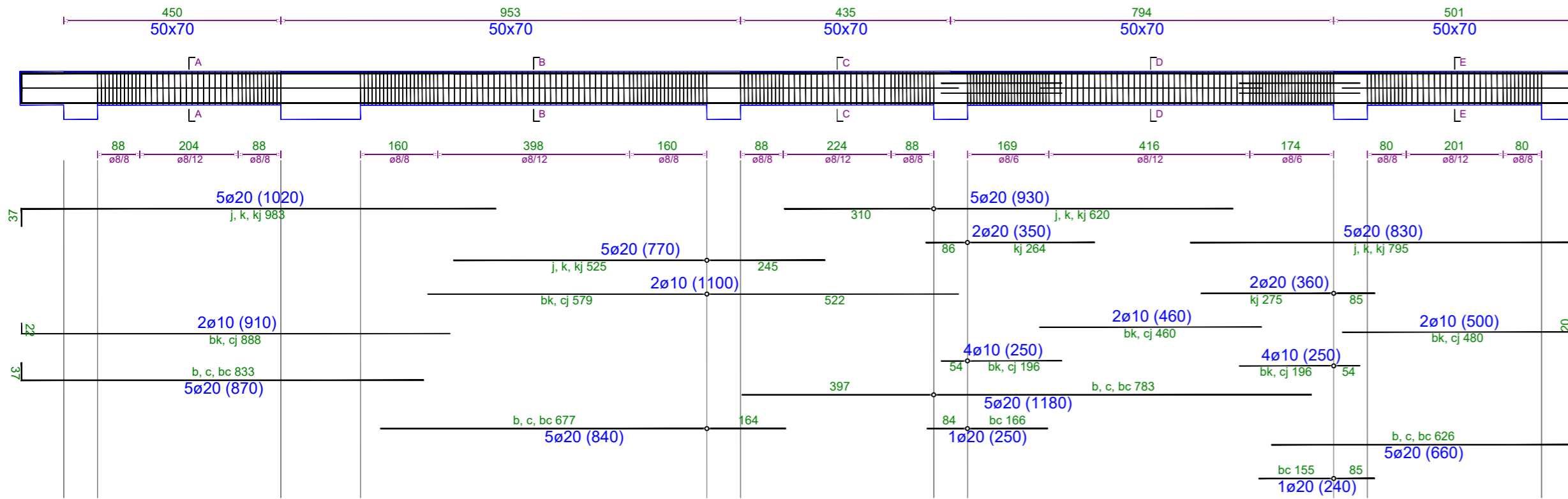
Besart Dalliu Endrit Hoxhaj E-1412/2 E-1923/1 Firma: Lexoj dhe aprovoj
 Inzhineri Elektrik

ALL DIMENSIONS HAVE TO BE VERIFIED BY THE CONTRACTOR ON THE CONSTRUCTION SITE
 IMPORTANT: These drawings are property of iRI, Rruga DERSH HIMA, nr 8 kati i pare - 1001 TIRANA. Copy, multiplication or distribution inbetween parties of these plans (or any part of it) without written permission of iRI is prohibited.
 TË GJITHA DIMENSIONET DUHET TË VERIFIKOHEN NGA KONTRAKTORI NË VEND
 E RËNDËSISHME: Këto vizatime janë pronë e iRI, Rruga DERSH HIMA, nr 8 kati i pare - 1001 TIRANË. Kopjimi, shumëllojshmëri apo shpërndarja e këtyre vizatimeve (apo pjesëve të tyre) pa lejen me shkrim të iRI është e ndaluar.

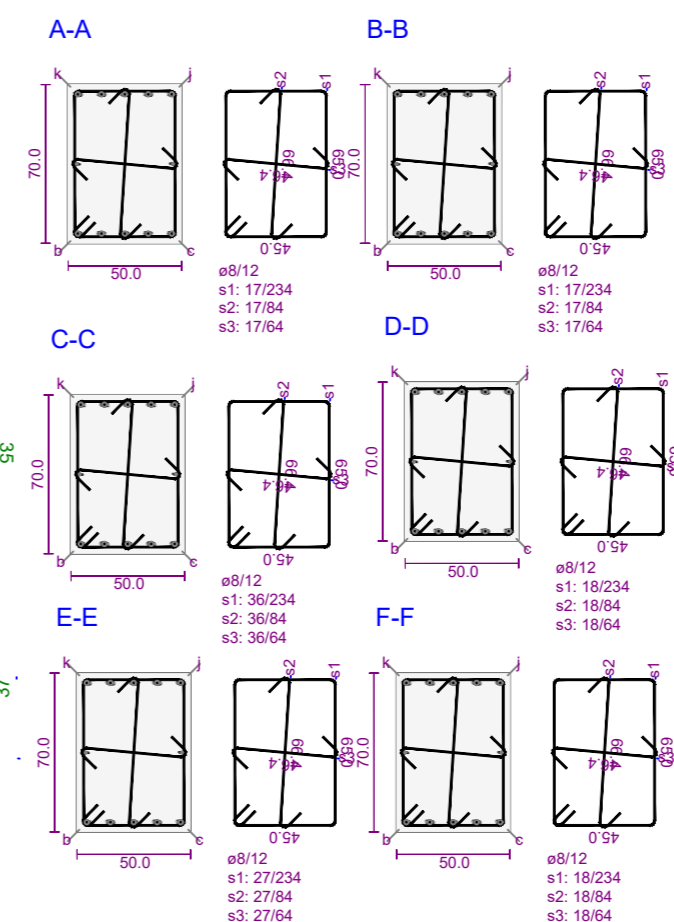
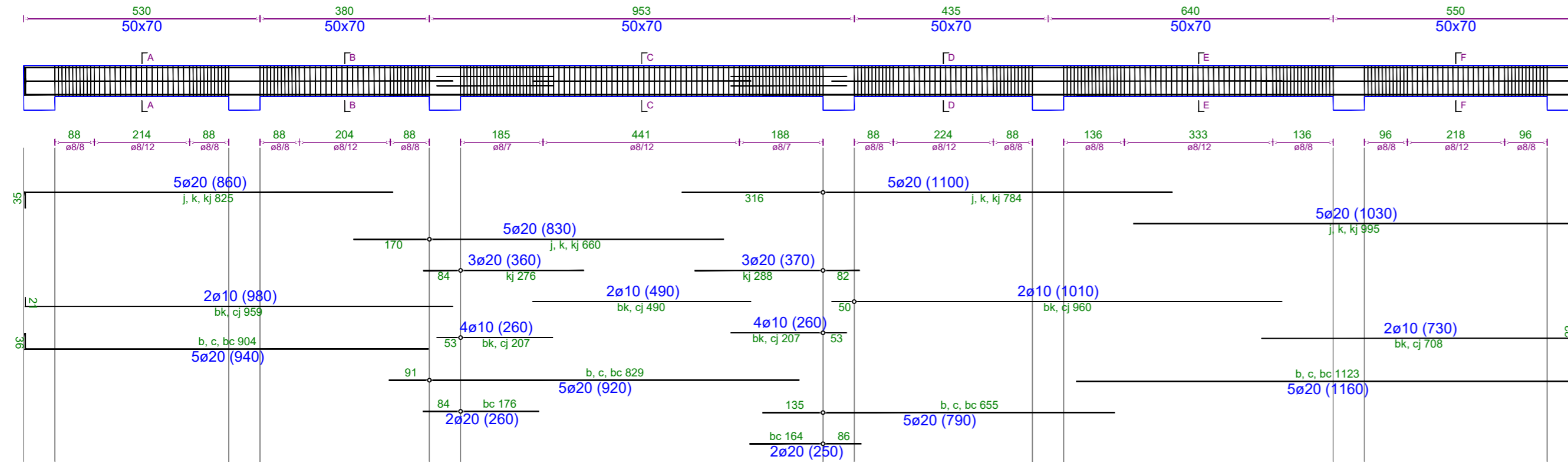
issuer: **K** plan number: **K.23** Emertimi i fletës: **PLANI I STRUKTURAVE, KUOTA +19.50, GODINA 1**

Faza: **LN** data: **2024** shkalla e vizatimit: **1:150** formati: **A2**

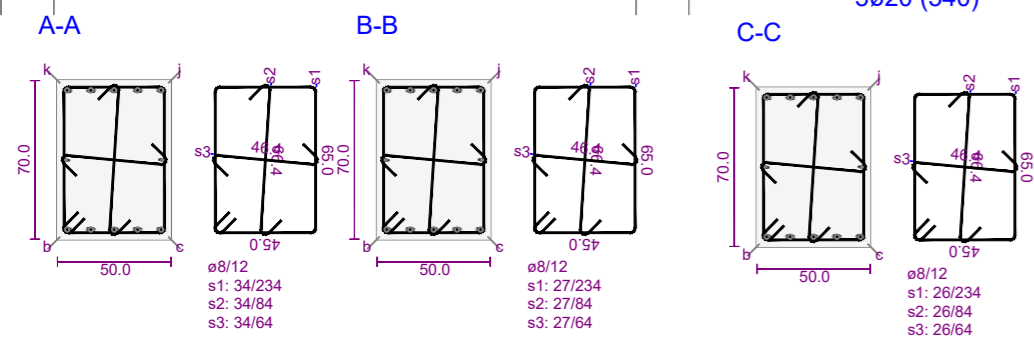
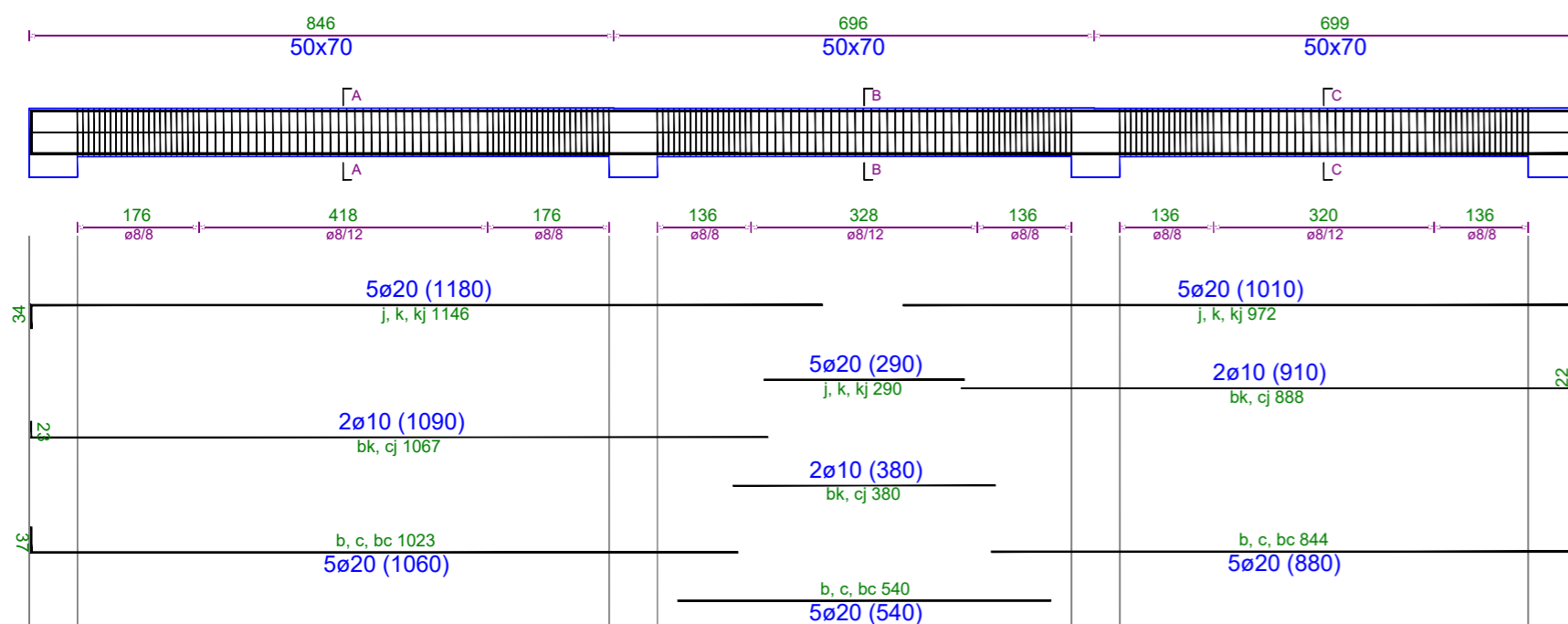
TRAU NE AKSIN 3-3 Kuota +19.5



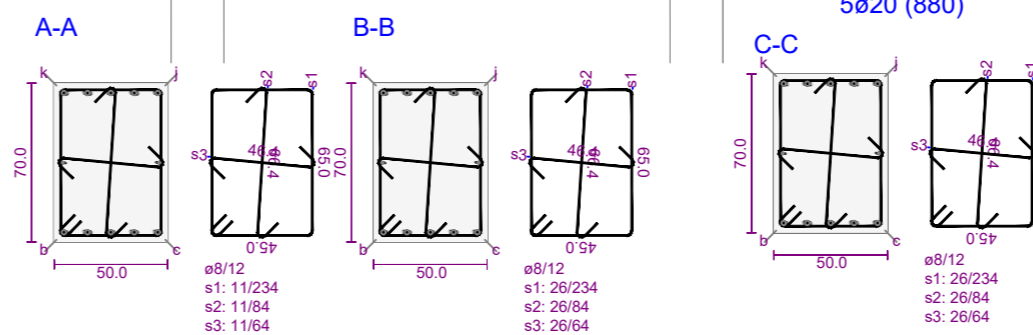
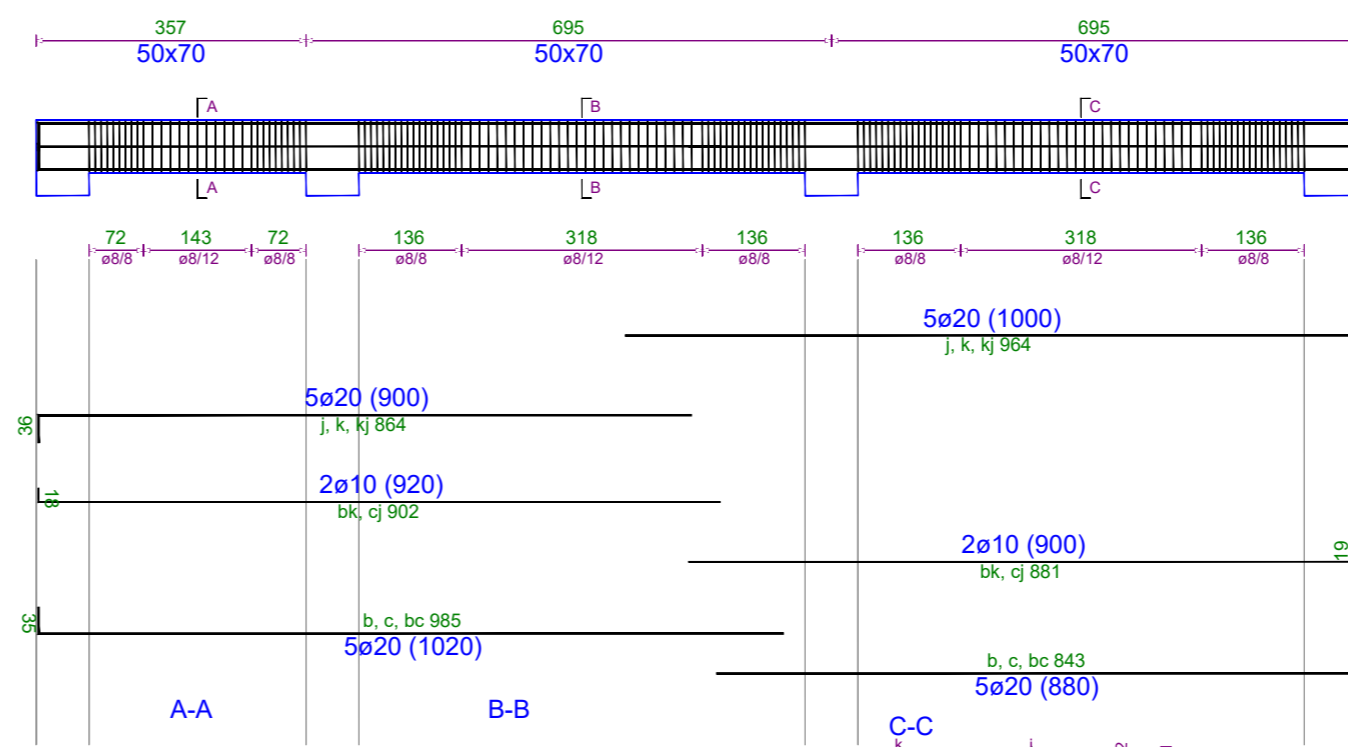
TRAU NE AKSIN 4-4 Kuota +19.5



TRAU NE AKSIN 1J-1J Kuota +19.5



TRAU NE AKSIN 1C-1C Kuota +19.5



Poli i Ri i Teknologjisë së Informacionit dhe Sigurisë Kibernetike

Objekti: Leje Ndertimi
Zona Kadastrale: Zk: 3266
Klienti: FONDI SHOIPTAR I ZHVILLIMIT

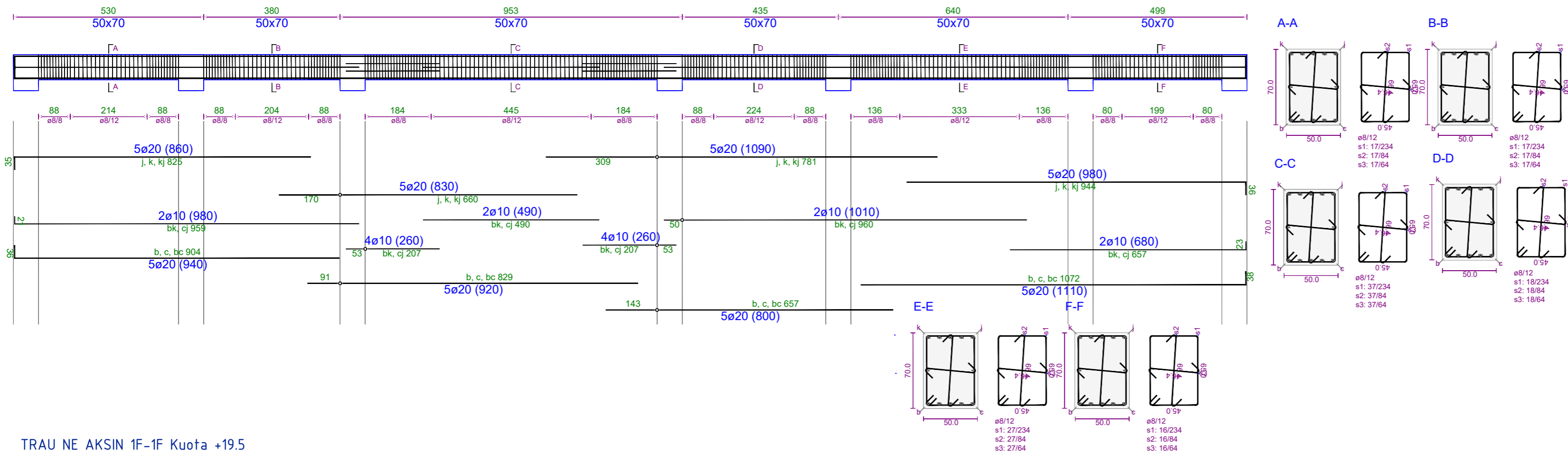
IRI Local Architecture Office (LOC) Studio Lokale Arkitekture (VENO) Gent Aglli	N.6844	Firma: Lexoj dhe aprovoj
ARCHISPACE Local Architecture Office (LOC) Studio Lokale Arkitekture (VENO) Riki Petrusi	N.6732/14	Firma: Lexoj dhe aprovoj
CONSULTING & MANAGEMENT ALBANIA Local Architecture Office (LOC) Studio Lokale Arkitekture (VENO) Evis Mykati	N.6409/7	Firma: Lexoj dhe aprovoj
d&c partners Local Structural Office (LOC) Studio Lokale Konstruksion (VENO) Sida Dauti Sida Katali	N.4497/7	Firma: Lexoj dhe aprovoj
MEKA-PRO SHPK Inzhinieri Hidro-Mekanik dhe MNZ Ing. Marsel Pylja	N.7013/1	Firma: Lexoj dhe aprovoj
Besart Dalliu Endrit Hoxhaj Inzhinieri Elektrik	E-1412/2 E-1923/1	Firma: Lexoj dhe aprovoj

ALL DIMENSIONS HAVE TO BE VERIFIED BY THE CONTRACTOR ON THE CONSTRUCTION SITE
IMPORTANT: These drawings are property of IRI, Rruga DERVISH HIMA, nr 8 kati i pare - 1001 TIRANA. Copy, multiplication or distribution between parties of these plans for any part of it without written permission of IRI is prohibited.

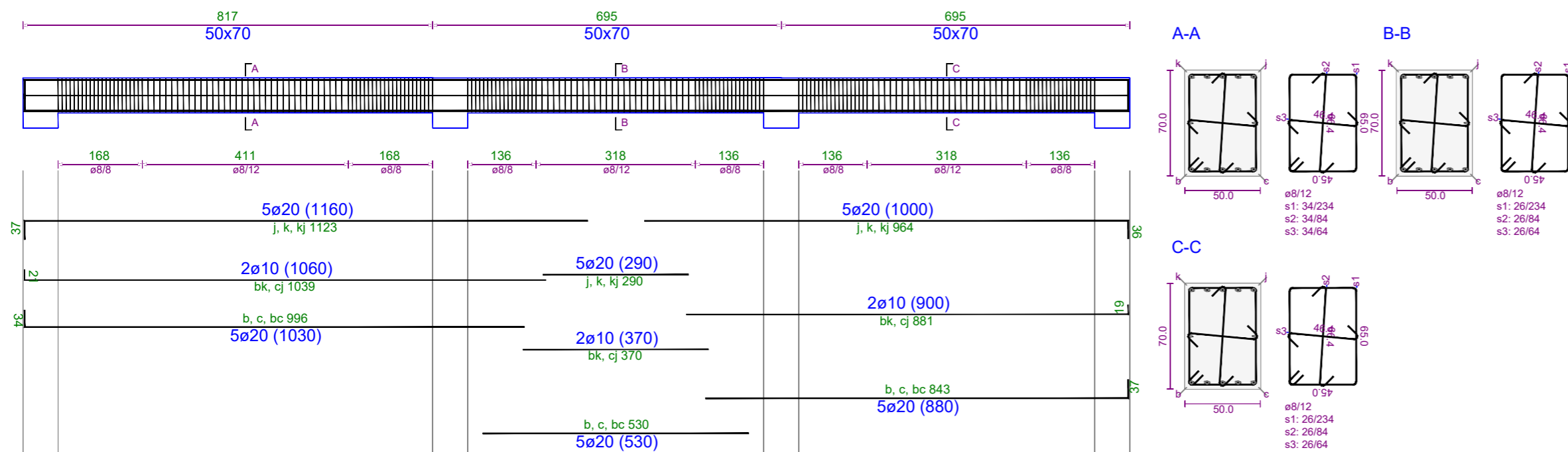
TË GJITHA DIMENSIONET DUHET TË VERIFIKOHEN NGA KONTRAKTORI NË VEND
E RËNDËSISHME: Këto vizatime janë pronë e IRI, Rruga DERVISH HIMA, nr 8 kati i parë - 1001 TIRANË. Kopimi, shumëfishimi apo shpërndarja e këtyre vizatimeve (apo pjesëve të tyre) pa lejen me shkrim të IRI është e ndaluar.

issuer K	plan number: K.24	Emertimi i fletës TRARET E STRUKTURES, KUOTA +19.50, GODINA 1	
Faza: LN	data: 2024	shkalla e vizatimit: 1:100	formati: A2

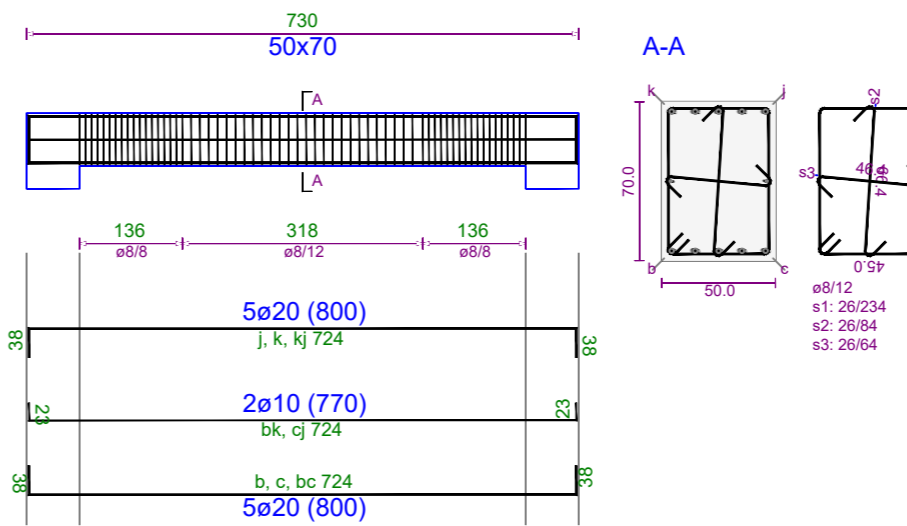
TRAU NE AKSIN 5-5 Kuota +19.5



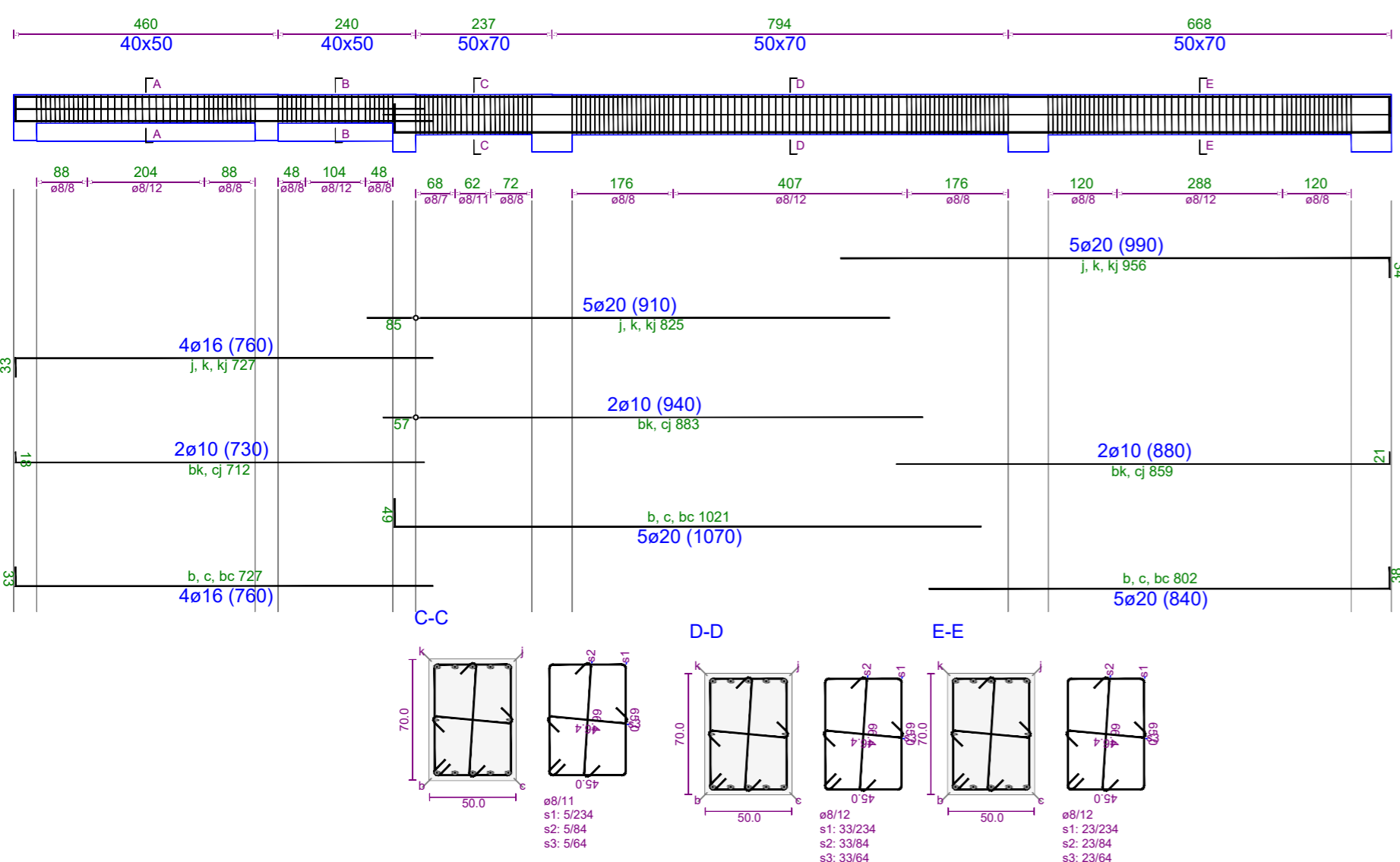
TRAU NE AKSIN 1F-1F Kuota +19.5



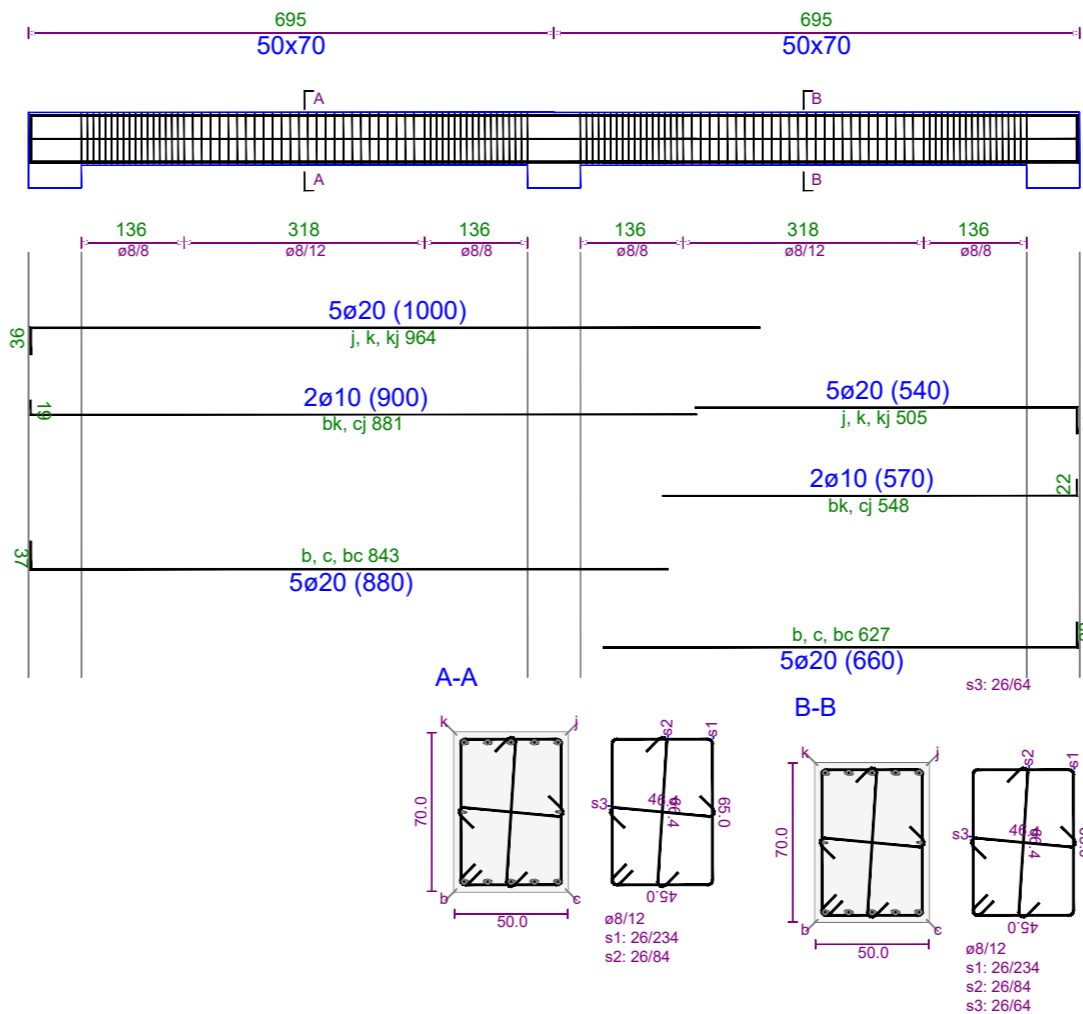
TRAU NE AKSIN 1G-1G Kuota +19.5



TRAU NE AKSIN 2-2 Kuota +19.5



TRAU NE AKSIN 1C'-1C' Kuota +19.5



Poli i Ri i Teknologjisë së Informacionit dhe Sigurisë Kibernetike

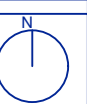
Objekti: Leje Ndertimi
Zona Kadastrale: zk: 3266
Klienti: FONDI SHOIPTAR I ZHVILLIMIT

iRI Local Architecture Office (EOC) Studio Lokale Arkitekture (VEND) Gent Agaj	N.6844	Firma: Lexoj dhe aprovj
ARCHISPACE Local Architecture Office (EOC) Studio Lokale Arkitekture (VEND) Riki Petriti	N.6732/14	Firma: Lexoj dhe aprovj
CONSULTING & MANAGEMENT ALBANIA Local Architecture Office (EOC) Studio Lokale Arkitekture (VEND) Enes Myftar	N.6409/7	Firma: Lexoj dhe aprovj
d&c partners Local Structural Office (EOC) Studio Lokale Konstruksion (VEND) Sida Dalli Sida Katali	N.4497/7	Firma: Lexoj dhe aprovj
MEKA-PRO SHPK Inzhinieri Hidro-Mekanik dhe MNZ Ing. Marsel Pyla	N.7013/1	Firma: Lexoj dhe aprovj
Besart Dalliu Endrit Hoxhaj Inzhinieri Elektrik	E-1412/2 E-1923/1	Firma: Lexoj dhe aprovj

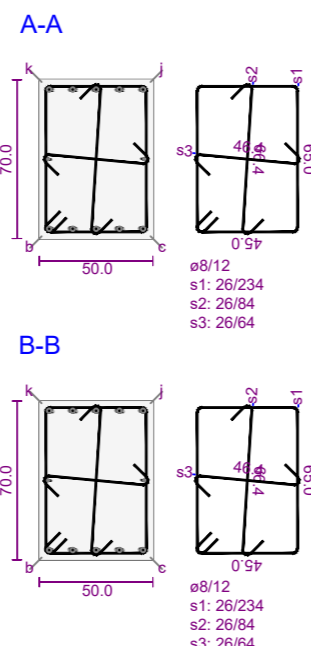
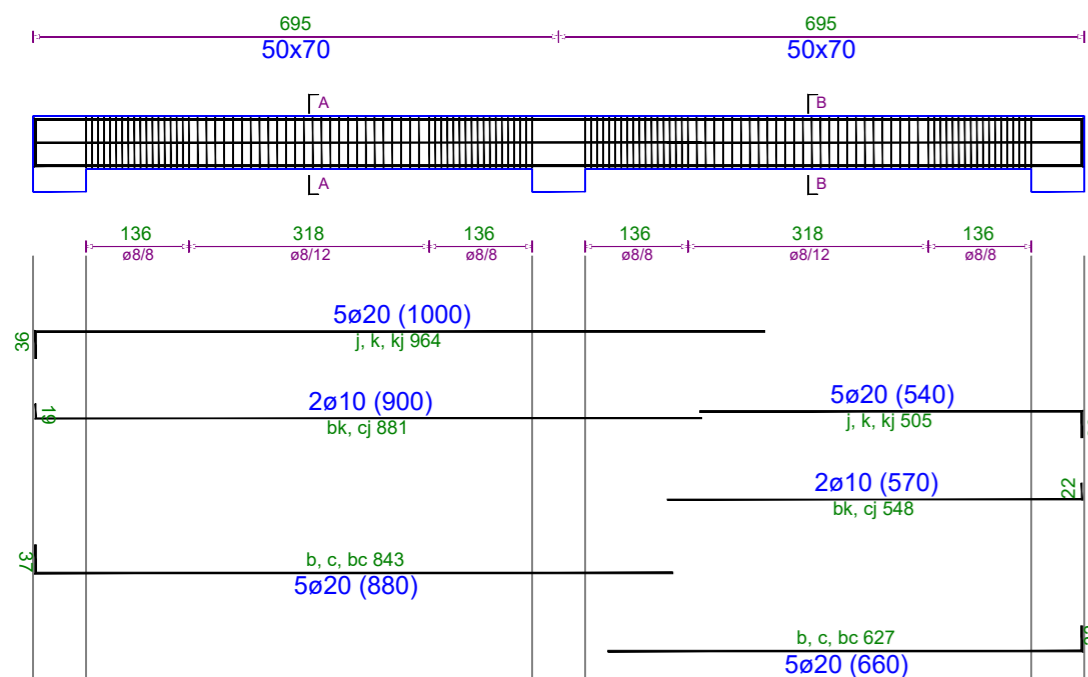
ALL DIMENSIONS HAVE TO BE VERIFIED BY THE CONTRACTOR ON THE CONSTRUCTION SITE
IMPORTANT: These drawings are property of iRI, Rruga DERVISH HIMA, nr 8 kati i pare - 1001 TIRANA. Copy, multiplication or distribution between parties of these plans for any part of it without written permission of iRI is prohibited.

TË GJITHA DIMENSIONET DUHET TË VERIFIKOHEN NGA KONTRAKTORI NË VEND
E RËNDESHME: Këto vizime janë pronë e iRI, Rruga DERVISH HIMA, nr 8 kati i parë - 1001 TIRANË. Kopimi, shumëfishimi apo shpërndarja e këtyre vizimeve (apo pjesëve të tyre) pa lejen me shkrim të iRI është e ndaluar.

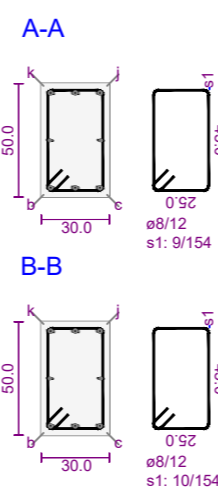
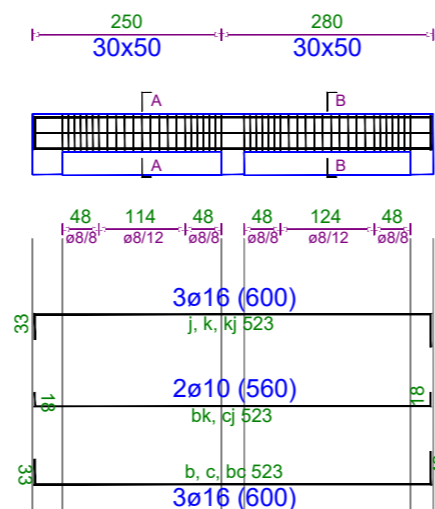
issuer K	plan number: K.25	Emertimi i fletës TRARET E STRUKTURES, KUOTA +19.50, GODINA 1
Faza: LN	data: 2024	shkalla e vizatimit: 1:100
		formati: A2



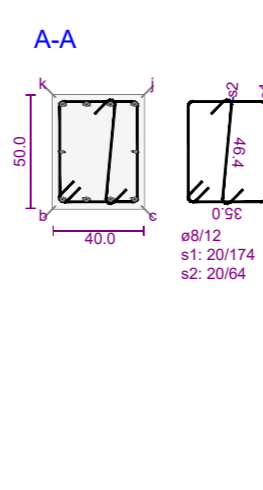
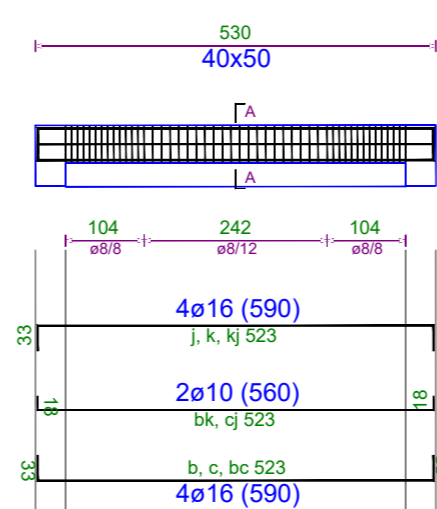
TRAU NE AKSIN 1E-1E Kuota +19.5



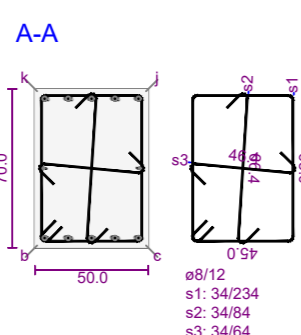
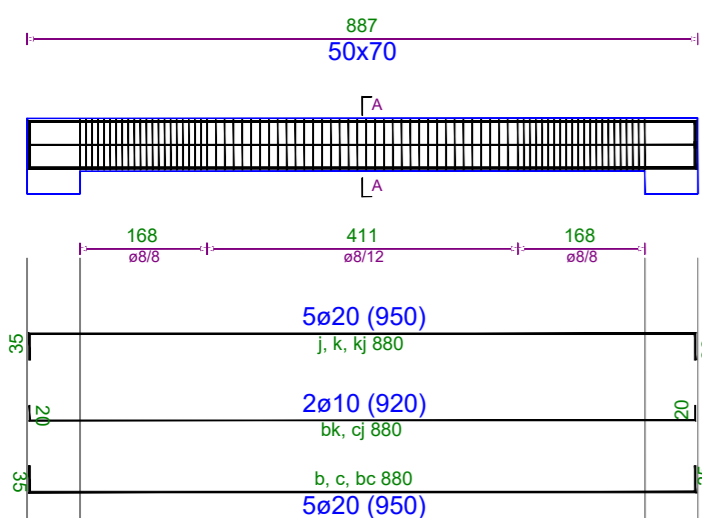
TRAU NE AKSIN 1E-1E Kuota +19.5



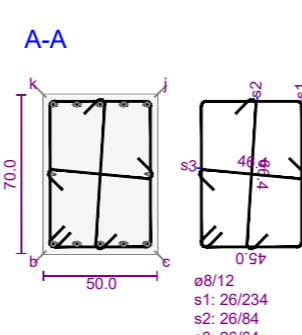
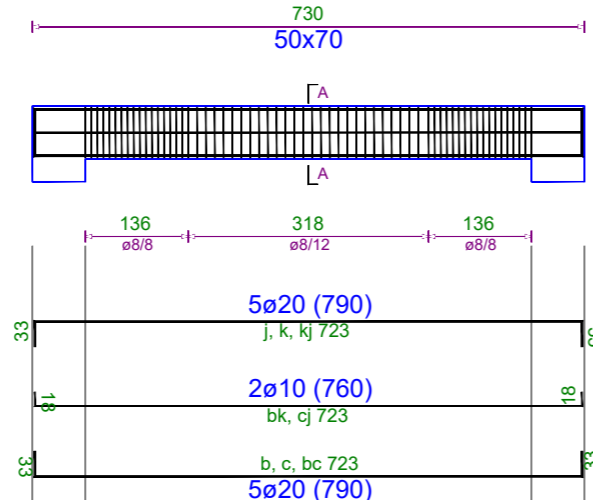
TRAU NE AKSIN 1D-1D Kuota +19.5



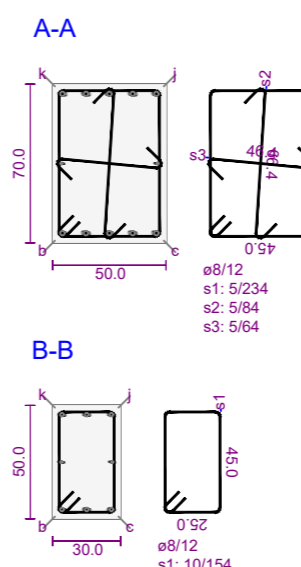
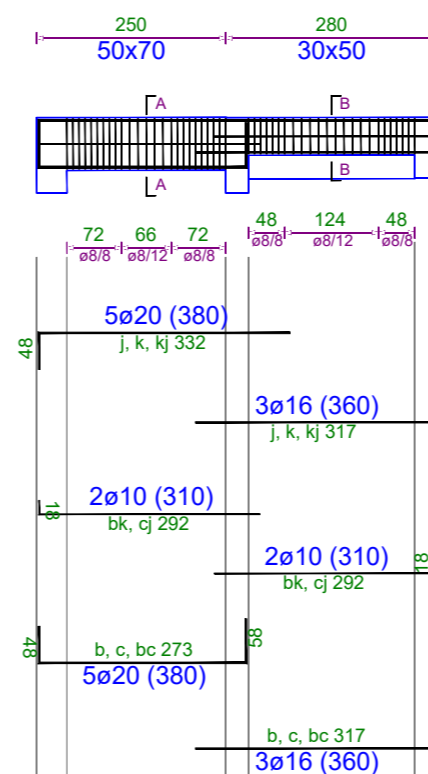
TRAU NE AKSIN 1H-1H Kuota +19.5



TRAU NE AKSIN 1B-1B Kuota +19.5



TRAU NE AKSIN 1E'-1E' Kuota +19.5

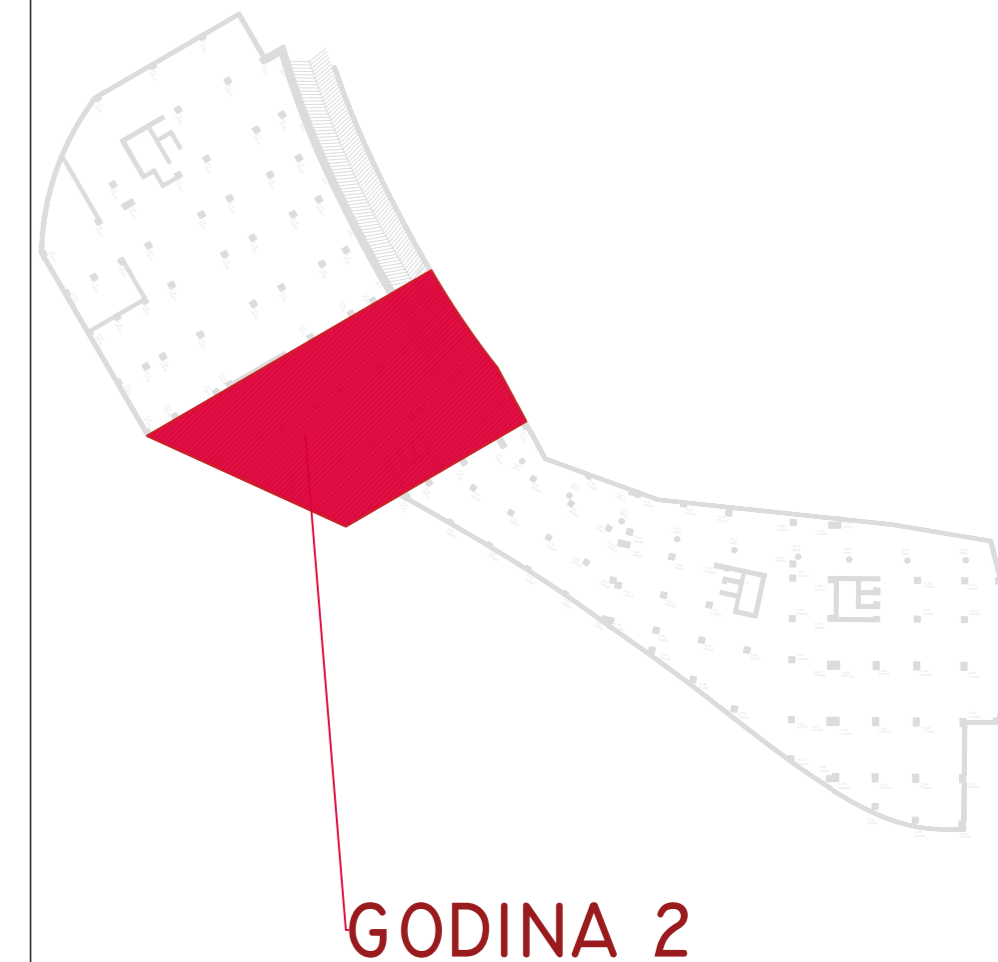
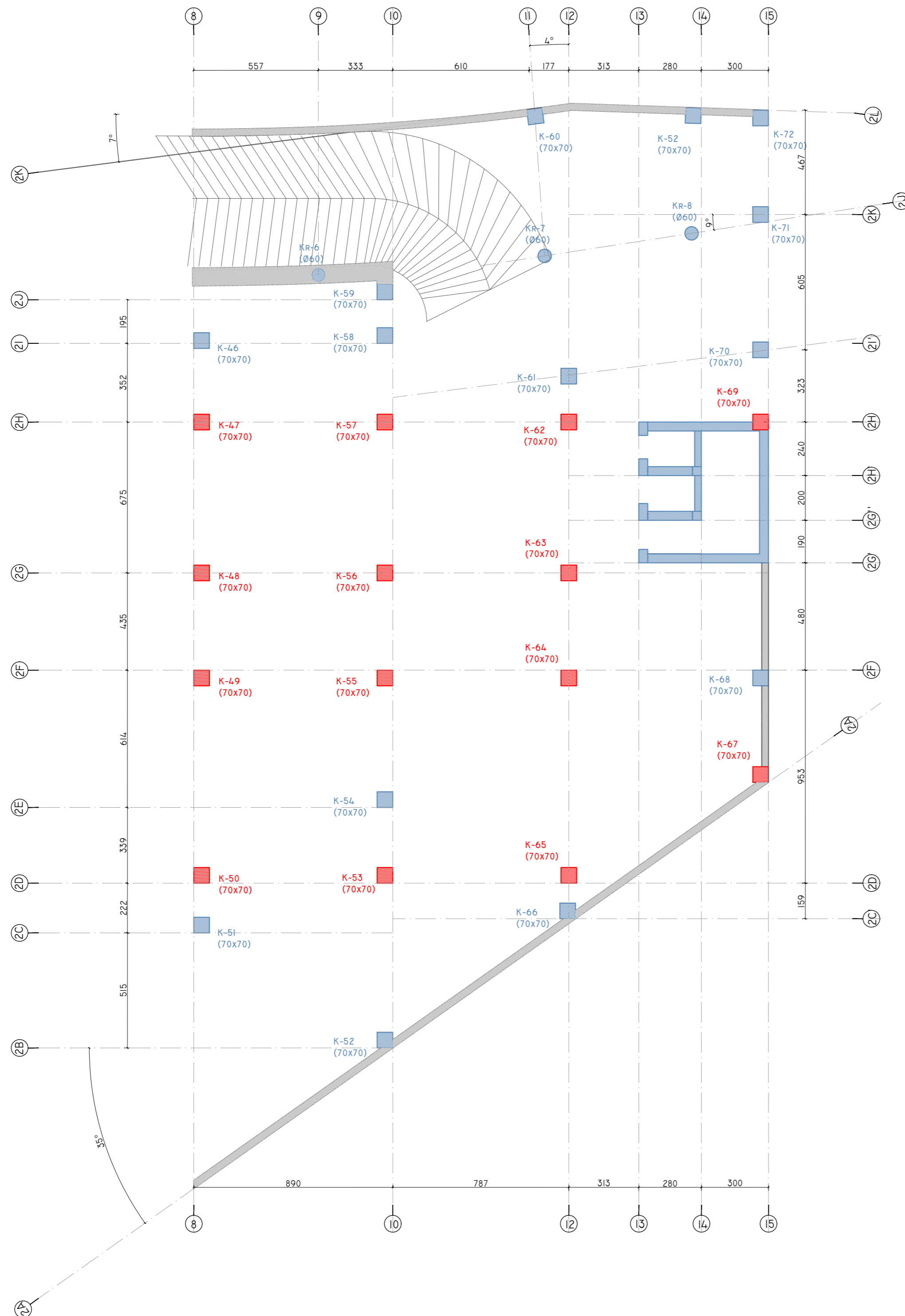


Poli i Ri i Teknologjisë së Informacionit dhe Sigurisë Kibernetike

Objekti: Leje Ndertimi
Zona Kadastrale: zk: 3266
Klienti: FONDI SHOIPTAR I ZHVILLIMIT

	N.6844	Firma: Lexoj dhe aprovoj
Local Architecture Office (LOC) Studio Lokale Arkitekture (VEND) Gent Aguti		
ARCHISPACE	N.6732/14	Firma: Lexoj dhe aprovoj
Local Architecture Office (LOC) Studio Lokale Arkitekture (VEND) Rika Petreli		
CONSULTING & MANAGEMENT ALBANIA	N.6409/7	Firma: Lexoj dhe aprovoj
Local Architecture Office (LOC) Studio Lokale Arkitekture (VEND) Enea Mykati		
	N.4497/7	Firma: Lexoj dhe aprovoj
Local Structural Office (LOC) Studio Lokale Konstruksion (VEND) Sida Dadi Sida Katali		
MEKA-PRO SHPK	N.7013/1	Firma: Lexoj dhe aprovoj
Inzhineri Hidro-Mekanik dhe MNZ Ing. Marsel Pyla		
Besart Dalliu Endrit Hoxhaj	E-1412/2 E-1923/1	Firma: Lexoj dhe aprovoj
Inzhineri Elektrik		
ALL DIMENSIONS HAVE TO BE VERIFIED BY THE CONTRACTOR ON THE CONSTRUCTION SITE		TË GJITHA DIMENSIONET DUHET TË VERIFIKOHEN NGA KONTRAKTORI NË VËND
IMPORTANT: These drawings are property of RI, Rruga DERVISH HIMA, nr 8 kati i pare - 1001 TIRANA. Copy, multiplication or distribution between parties of these plans for any part of it without written permission of RI is prohibited.		E RËNDËSISHME: Këto vizime janë pronë e RI, Rruga DERVISH HIMA, nr 8 kati i parë - 1001 TIRANË. Kopimi, shumëfishimi apo shpërndarja e këtyre vizimeve (apo pjesëve të tyre) pa lejen me shkrim të RI është e ndaluar.

issuer K	plan number: K.26	Emertimi i fletës TRARET E STRUKTURES, KUOTA +19.50, GODINA 1	
Faza: LN	data: 2024	shkalla e vizatimit: 1:100	formati: A2



Poli i Ri i Teknologjisë së Informacionit dhe Sigurisë Kibernetike

Objekti: Leje Ndertimi
 Zona Kadastrale: zk: 3266
 Klienti: FONDI SHQIPTAR I ZHVILLIMIT

IRI N.6844 Firma: Lexoj dhe aprovoj
 Local Architecture Office (LOC)
 Studio Lokale Arkitekture (VEND)
 Gent Agalli

ARCHISPACE N.6732/14 Firma: Lexoj dhe aprovoj
 Local Architecture Office (LOC)
 Studio Lokale Arkitekture (VEND)
 Rras Petrela

CONSULTING & MANAGEMENT ALBANIA N.6409/7 Firma: Lexoj dhe aprovoj
 Local Architecture Office (LOC)
 Studio Lokale Arkitekture (VEND)
 Enis Myftari

d&c partners N.4497/7 Firma: Lexoj dhe aprovoj
 Local Structural Office (LOC)
 Studio Lokale Konstruksioni (VEND)
 Edison Dashi
 Sidta Kalaci

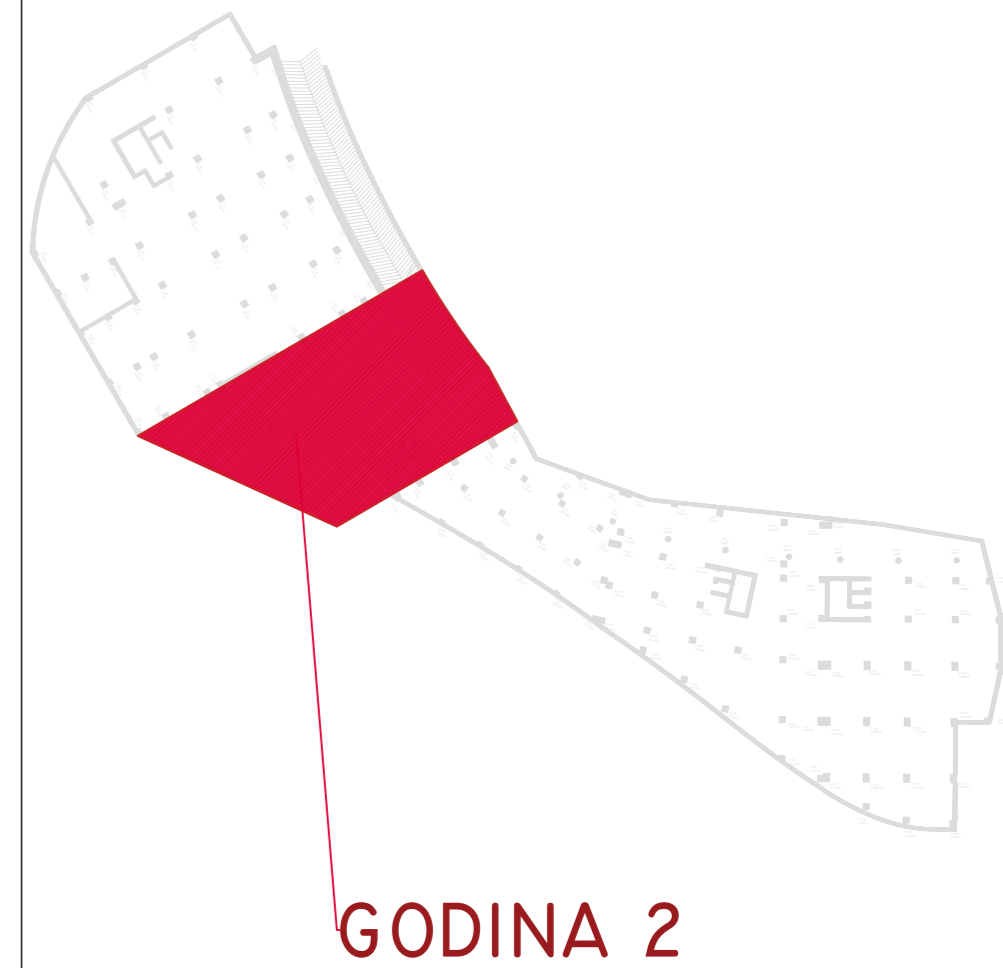
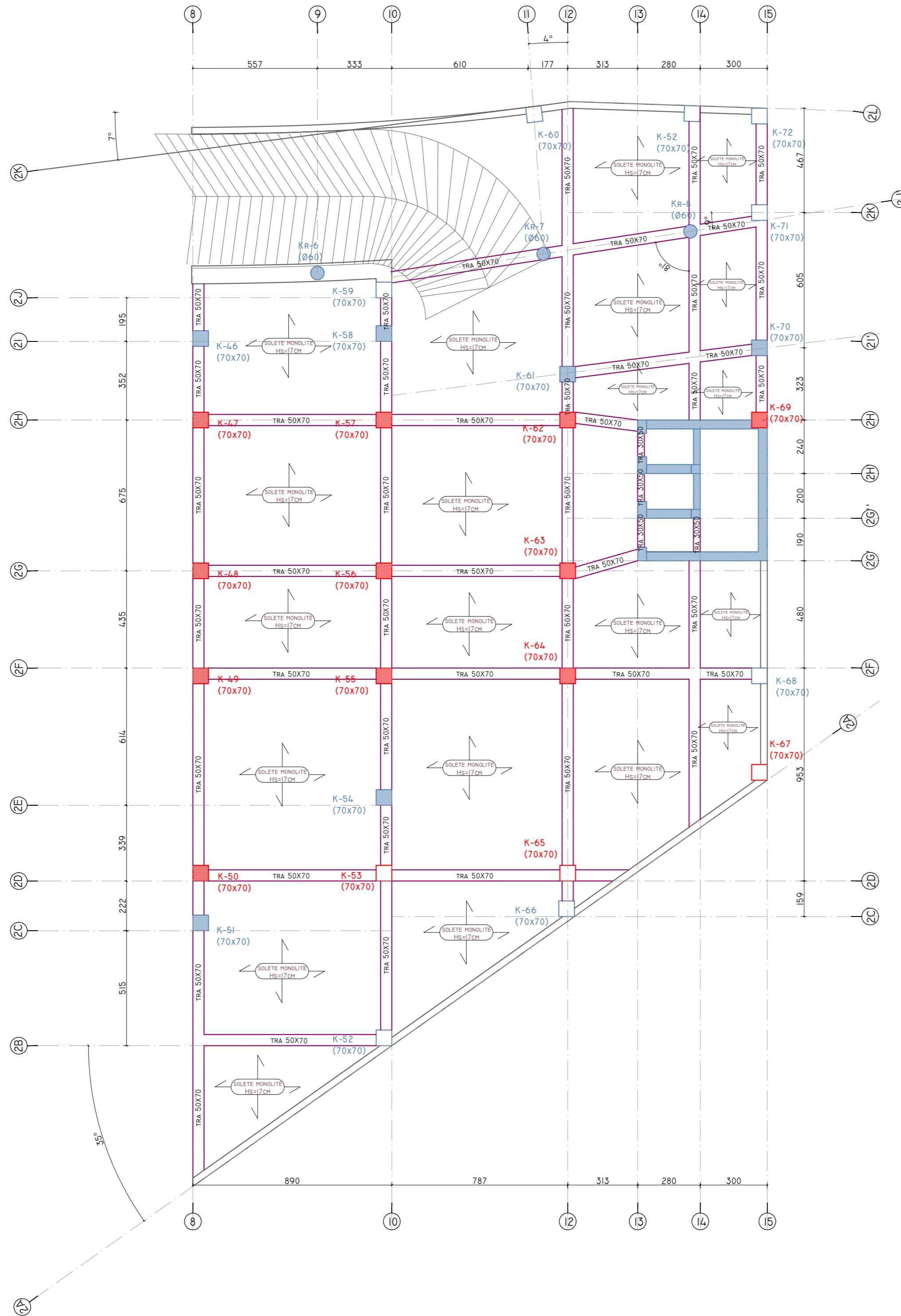
MEKA-PRO SHPK N.7013/1 Firma: Lexoj dhe aprovoj
 Inzhineri Hidro-Mekanik dhe MAZ
 Ing. Marsel Pylja

Besart Dalliu Endrit Hoxhaj E-1412/2 E-1923/1 Firma: Lexoj dhe aprovoj
 Inzhineri Elektrik

ALL DIMENSIONS HAVE TO BE VERIFIED BY THE CONTRACTOR ON THE CONSTRUCTION SITE
 IMPORTANT: These drawings are property of IRI, Rruga DERVISH HIMA, nr 8 kati i pare - 1001 TIRANA. Copy, multiplication or distribution inbetween parties of these plans (or any part of it) without written permission of IRI is prohibited.
 TË GJITHA DIMENSIONET DUHET TË VERIFIKOHEN NGA KONTRAKTORI NË VEND
 E RËNDËSISHME: Këto vizatime janë pronë e IRI, Rruga DERVISH HIMA, nr 8 kati i pare - 1001 TIRANË. Kopjimi, shumëfishimi apo shpërndarja e këtyre vizatimeve (apo pjesëve të tyre) pa lejen me shkrim të IRI është e ndaluar.

issuer K	plan number: K.28	Emertimi i fletës PLANI KOLLONAVE DHE MUREVE B/A, GODINA 2
--------------------	-----------------------------	--

Faza: LN	data: 2024	shkalla e vizatimit: 1:150	formati: A2	
--------------------	----------------------	--------------------------------------	-----------------------	--



Poli i Ri i Teknologjisë së Informacionit dhe Sigurisë Kibernetike

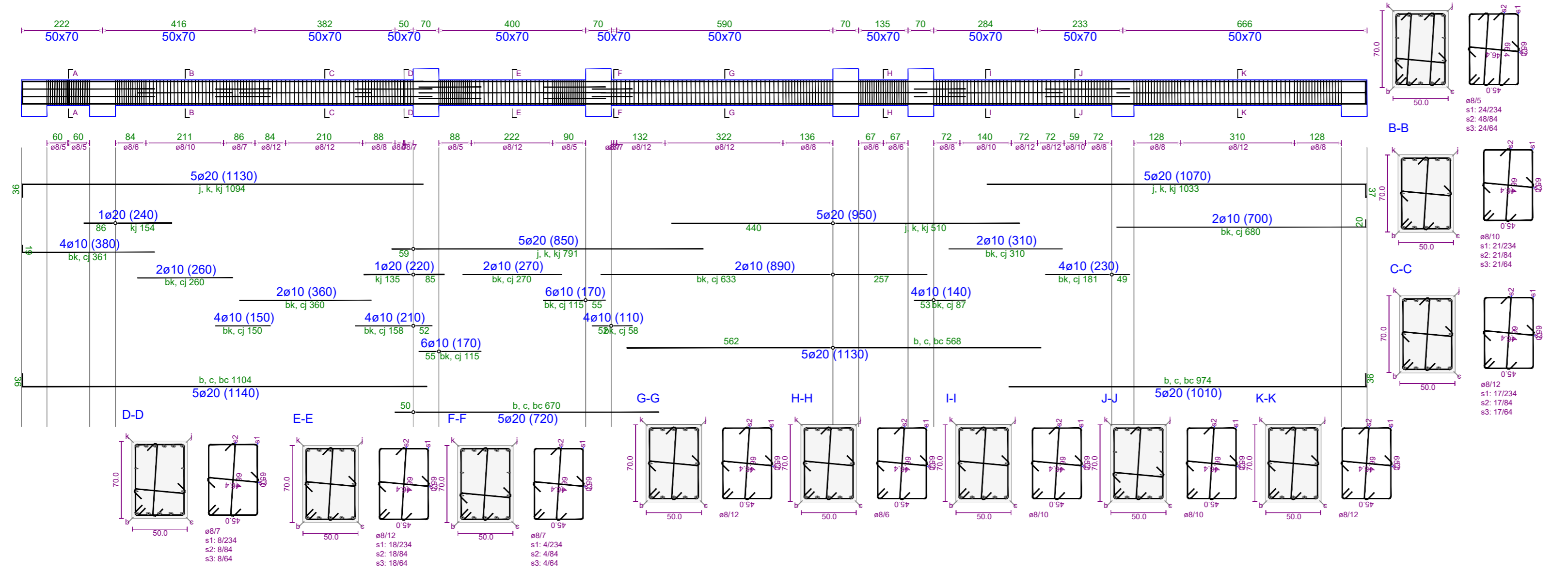
Objekti: Leje Ndertimi
 Zona Kadastrale: zk: 3266
 Klienti: FONDI SHQIPTAR I ZHVILLIMIT

IRI Local Architecture Office (LOC) Studio Lokale Arkitekture (VEND) Gent Agalli	N.6844	Firma: Lexoj dhe aprovoj
ARCHISPACE Local Architecture Office (LOC) Studio Lokale Arkitekture (VEND) Rasa Petrela	N.6732/14	Firma: Lexoj dhe aprovoj
CONSULTING & MANAGEMENT ALBANIA Local Architecture Office (LOC) Studio Lokale Arkitekture (VEND) Enis Myftari	N.6409/7	Firma: Lexoj dhe aprovoj
d&c partners Local Structural Office (LOC) Studio Lokale Konstruksioni (VEND) Edison Dashi Silda Kalaci	N.4497/7	Firma: Lexoj dhe aprovoj
MEKA-PRO SHPK Inzhineri Hidro-Mekanik dhe MAZ Ing. Marsel Pylja	N.7013/1	Firma: Lexoj dhe aprovoj
Besart Dalliu Endrit Hoxhaj Inzhineri Elektrik	E-1412/2 E-1923/1	Firma: Lexoj dhe aprovoj
ALL DIMENSIONS HAVE TO BE VERIFIED BY THE CONTRACTOR ON THE CONSTRUCTION SITE IMPORTANT: These drawings are property of IRI, Rruga DERVISH HIMA, nr 8 kati i pare - 1001 TIRANA. Copy, multiplication or distribution inbetween parties of these plans (or any part of it) without written permission of IRI is prohibited.		TË GJITHA DIMENSIONET DUHET TË VERIFIKOHEN NGA KONTRAKTORI NË VEND E RËNDËSISHME: Këto vizatime janë pronë e IRI, Rruga DERVISH HIMA, nr 8 kati i pare - 1001 TIRANË. Kopjimi, shumëfishimi apo shpërndarja e këtyre vizatimeve (apo pjesëve të tyre) pa lejen me shkrim të IRI është e ndaluar.

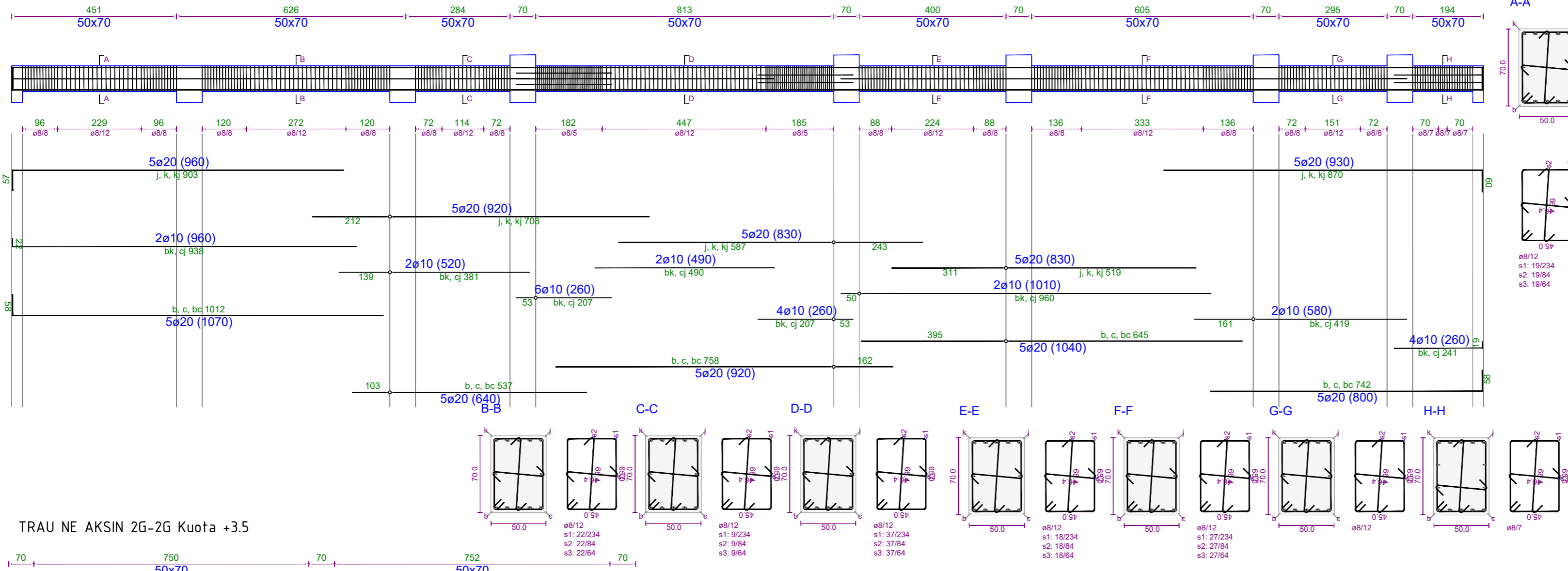
issuer K	plan number: K.29	Emertimi i fletës PLANI I STRUKTURAVE, KUOTA +3.50, GODINA 2
Faza: LN	data: 2024	shkalla e vizatimit: 1:150
		formati: A2



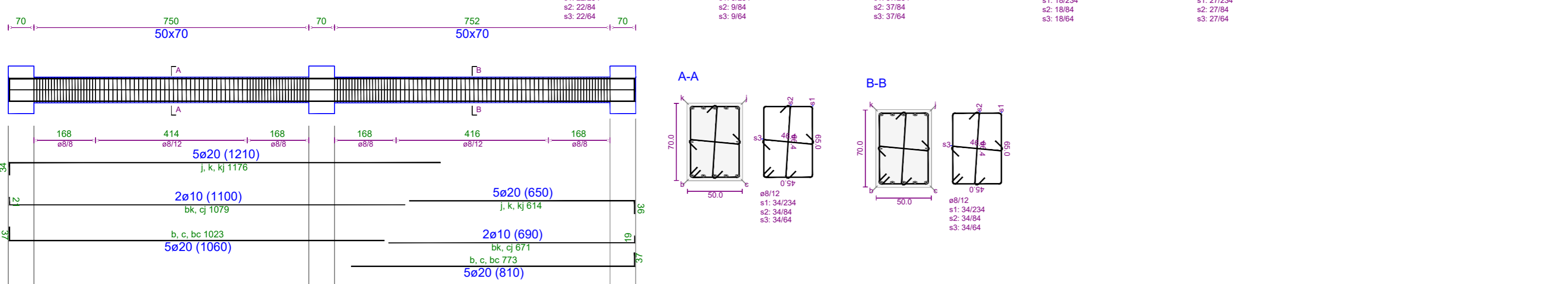
TRAU NE AKSIN 12-12 Kuota +3.5



TRAU NE AKSIN 8-8 Kuota +3.5



TRAU NE AKSIN 2G-2G Kuota +3.5



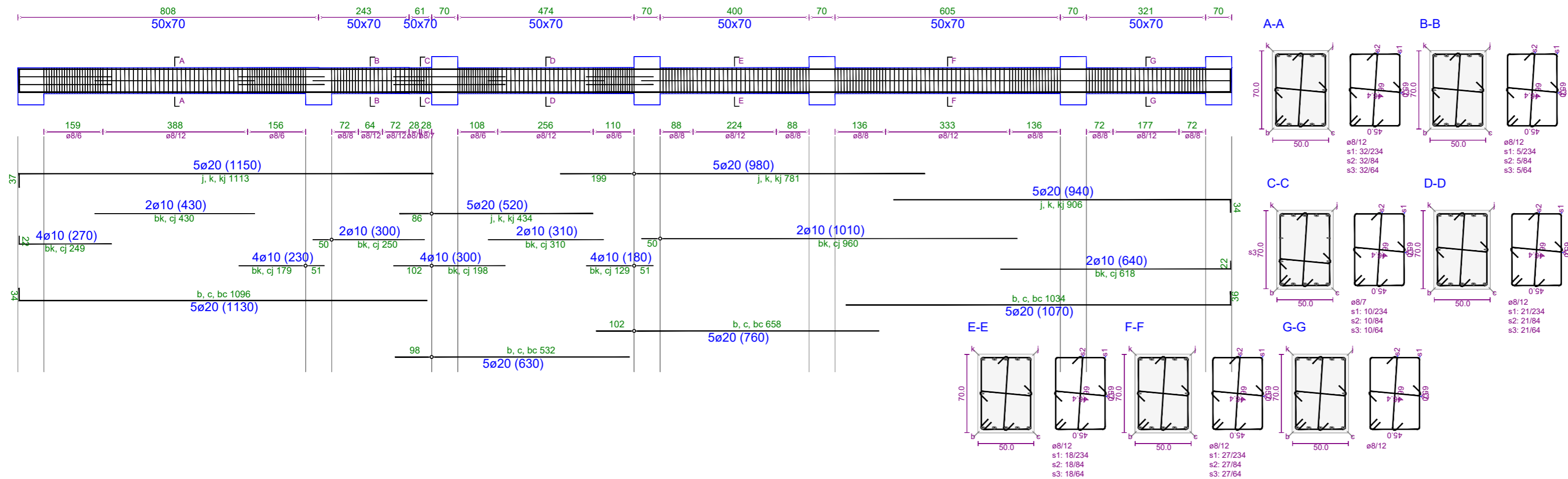
Poli i Ri i Teknologjisë së Informacionit dhe Sigurisë Kibernetike

Objekti: Leje Ndertimi
Zona Kadastrale: Zk: 3266
Klienti: FONDI SHOIPTAR I ZHVILLIMIT

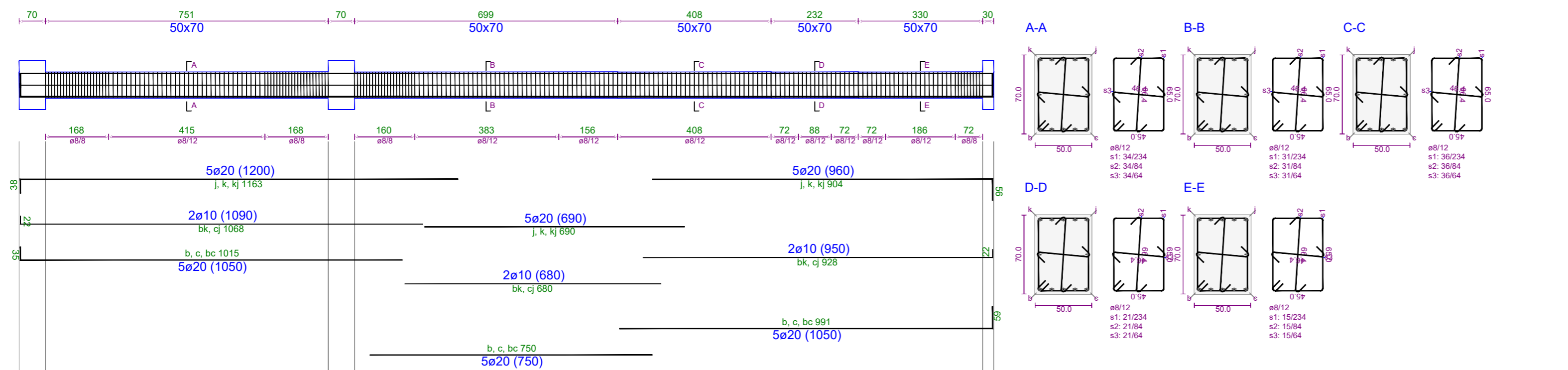
iRI Local Architecture Office (LOC) Studio Lokale Arkitekture (VEND) Geri Aglli	N.6844	Firma: Lexoj dhe aprovj
ARCHISPACE Local Architecture Office (LOC) Studio Lokale Arkitekture (VEND) Rais Petrela	N.6732/14	Firma: Lexoj dhe aprovj
CONSULTING & MANAGEMENT ALBANIA Local Architecture Office (LOC) Studio Lokale Arkitekture (VEND) Ervis Myftari	N.6409/7	Firma: Lexoj dhe aprovj
d&c partnes Local Structural Office (LOC) Studio Lokale Konstruksioni (VEND) Edison Diani Sida Kallci	N.4497/7	Firma: Lexoj dhe aprovj
MEKA-PRO SHPK Inzhinieri Hidro-Mekanik dhe MNZ Ing. Marsel Pyla	N.7013/1	Firma: Lexoj dhe aprovj
Besart Dalliu Endrit Hoxhaj Inzhinieri Elektrik	E-1412/2 E-1923/1	Firma: Lexoj dhe aprovj
ALL DIMENSIONS HAVE TO BE VERIFIED BY THE CONTRACTOR ON THE CONSTRUCTION SITE		TË GJITHA DIMENSIONET DUHET TË VERIFIKOHEN NGA KONTRAKTORI NË VËND
IMPORTANT: These drawings are property of iRI, Rruga DERVISH HIMA, nr 8 kati i pare - 1001 TIRANA. Copy, multiplication or distribution inbetween parties of these plans (or any part of it) without written permission of iRI is prohibited.		E RËNDËSISHME: Këto vizatime janë pronë e iRI, Rruga DERVISH HIMA, nr 8 kati i pare - 1001 TIRANË. Kopjimi, shpërndarja apo shpërndarja e këtyre vizatimeve (apo pjesëve të tyre) pa lejen me shkrim të iRI është e ndaluar.

issuer K	plan number: K.30	Emertimi i fletës TRARET E STRUKTURES, KUOTA +3.50, GODINA 2	
Faza: LN	data: 2024	shkalla e vizatimit: 1:100	formati: A2

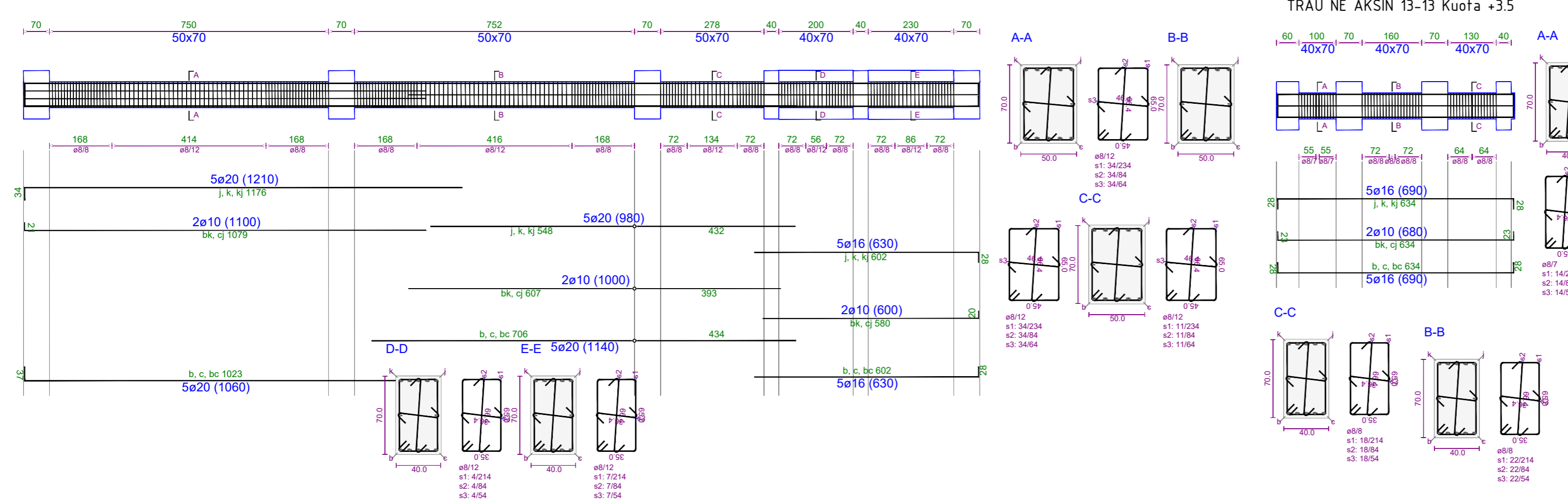
TRAU NE AKSIN 10-10 Kuota +3.5



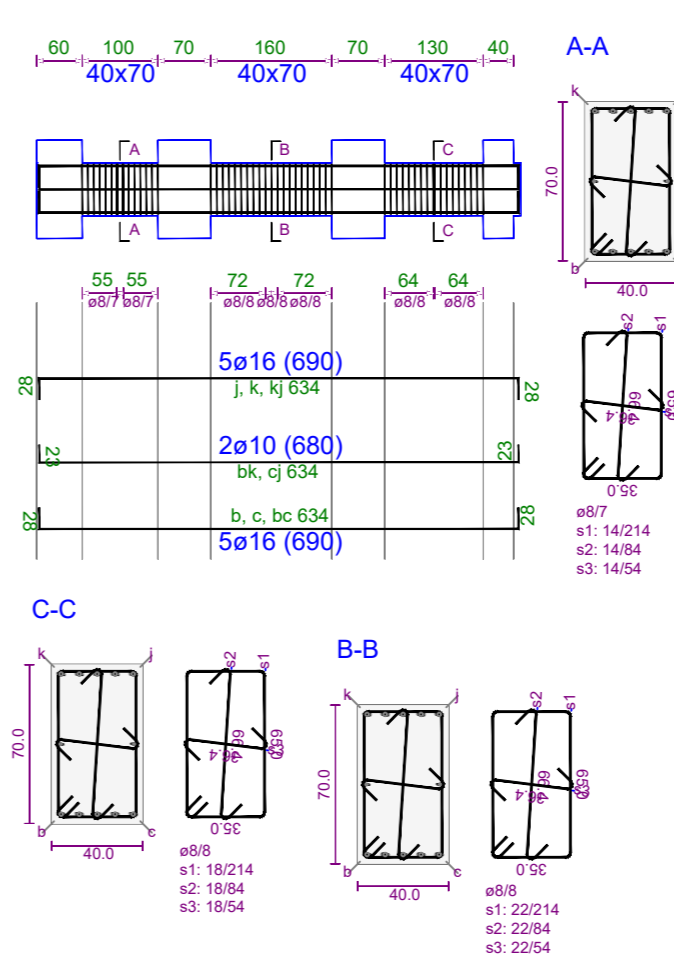
TRAU NE AKSIN 2J'-2J' Kuota +3.5



TRAU NE AKSIN 2H-2H Kuota +3.5



TRAU NE AKSIN 13-13 Kuota +3.5



Pol i Ri i Teknologjisë së Informacionit dhe Sigurisë Kibernetike

Objekti: Leje Ndertimi
Zona Kadastrale: Zk: 3266
Klienti: FONDI SHOIPTAR I ZHVILLIMIT

IRI Local Architecture Office (LOC) Studio Lokale Arkitekture (VEND) Geri Aglli	N.6844	Firma: Lexoj dhe aprovj
ARCHISPACE Local Architecture Office (LOC) Studio Lokale Arkitekture (VEND) Rais Petrela	N.6732/14	Firma: Lexoj dhe aprovj
CONSULTING & MANAGEMENT ALBANIA Local Architecture Office (LOC) Studio Lokale Arkitekture (VEND) Ervis Myftari	N.6409/7	Firma: Lexoj dhe aprovj
d&c partners Local Structural Office (LOC) Studio Lokale Konstruksioni (VEND) Edison Diani Sida Kallci	N.4497/7	Firma: Lexoj dhe aprovj
MEKA-PRO SHPK Inzhineri Hidro-Mekanik dhe MNZ Ing. Marsel Pyla	N.7013/1	Firma: Lexoj dhe aprovj
Besart Dalliu Endrit Hoxhaj Inzhineri Elektrik	E-1412/2 E-1923/1	Firma: Lexoj dhe aprovj

ALL DIMENSIONS HAVE TO BE VERIFIED BY THE CONTRACTOR ON THE CONSTRUCTION SITE
IMPORTANT: These drawings are property of IRI, Rruga DERSVISH HIMA, nr 8 kati i pare - 1001 TIRANA. Copy, multiplication or distribution inbetween parties of these plans (or any part of it) without written permission of IRI is prohibited.

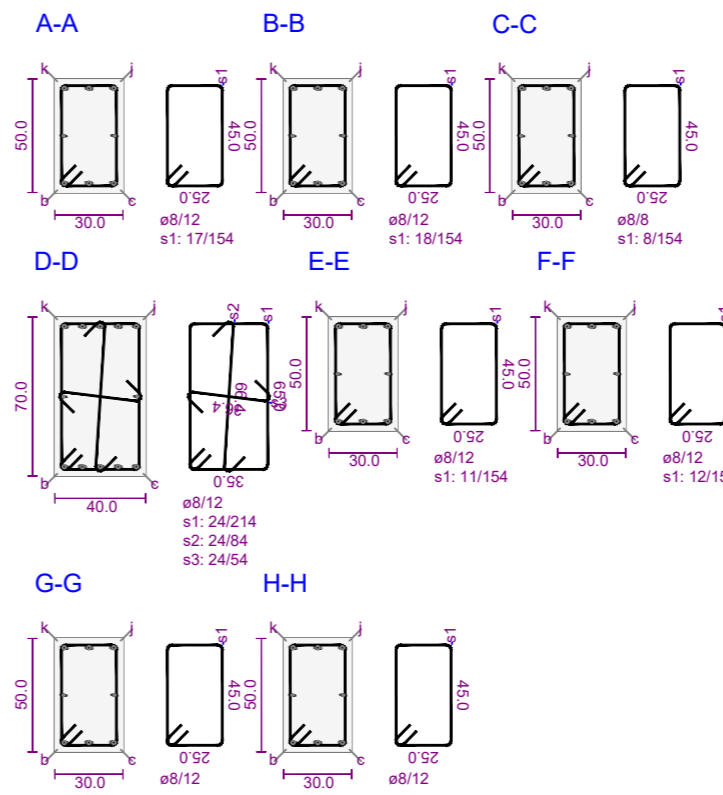
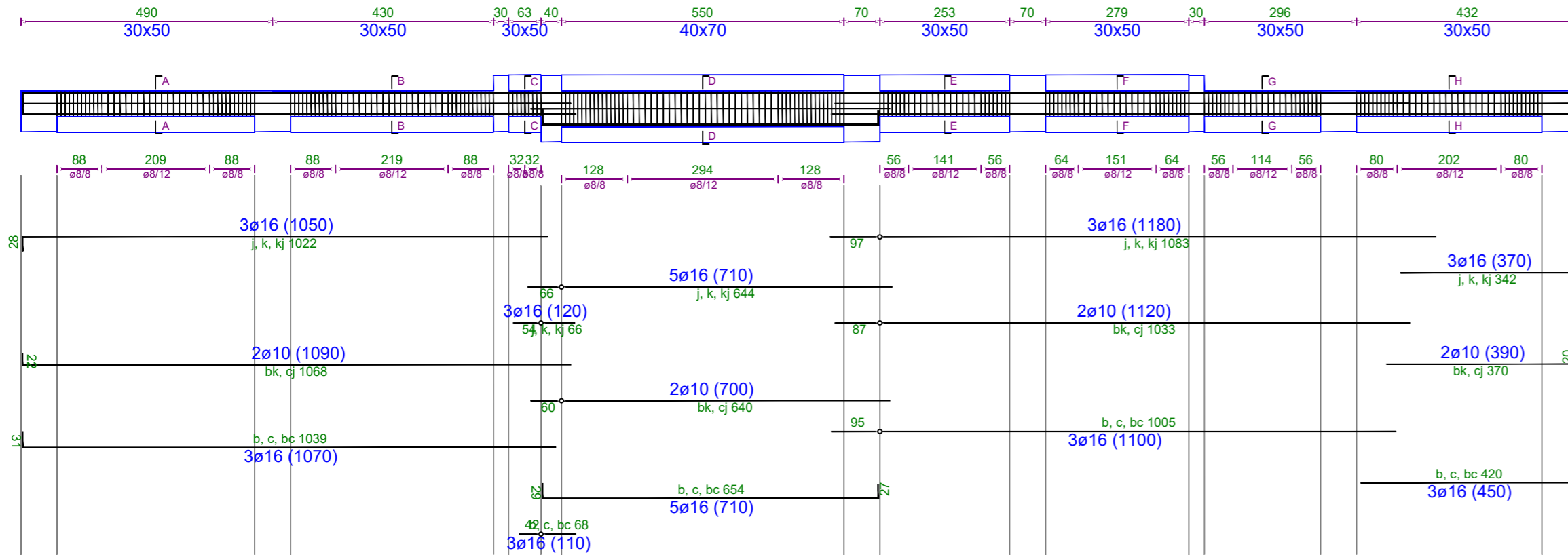
TË GJITHA DIMENSIONET DUHET TË VERIFIKOHEN NGA KONTRAKTORI NË VEND
E RËNDËSISHME: Këto vizatime janë pronë e IRI, Rruga DERSVISH HIMA, nr 8 kati i pare - 1001 TIRANË. Kopimi, shumfishimi apo shpërndarja e këtyre vizatimeve (apo pjesëve të tyre) pa lejen me shkrim të IRI është e ndaluar.

issuer K	plan number: K.31	Emertimi i fletës TRARET E STRUKTURES, KUOTA +3.50, GODINA 2
--------------------	-----------------------------	--

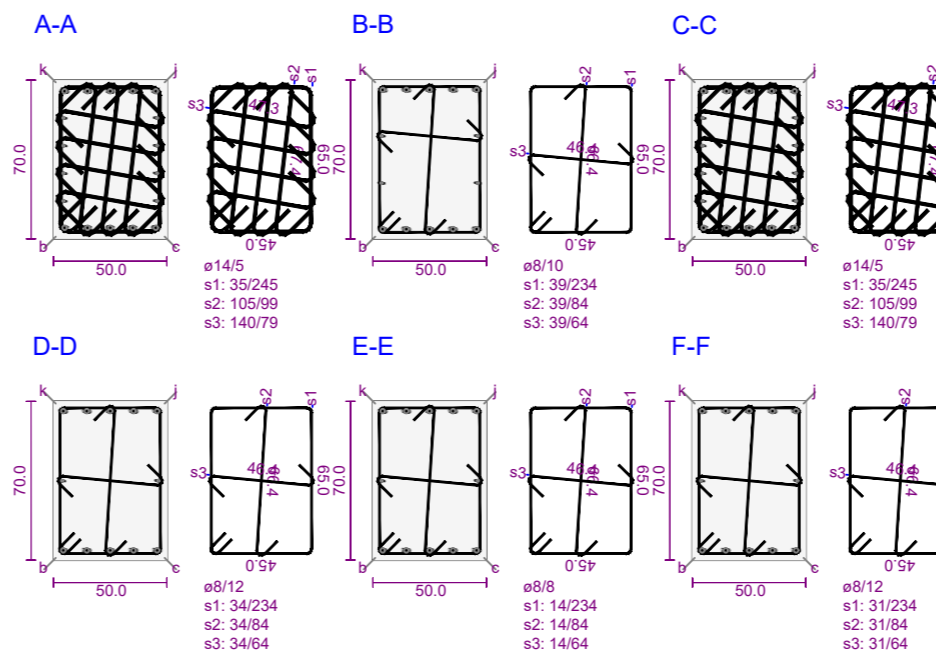
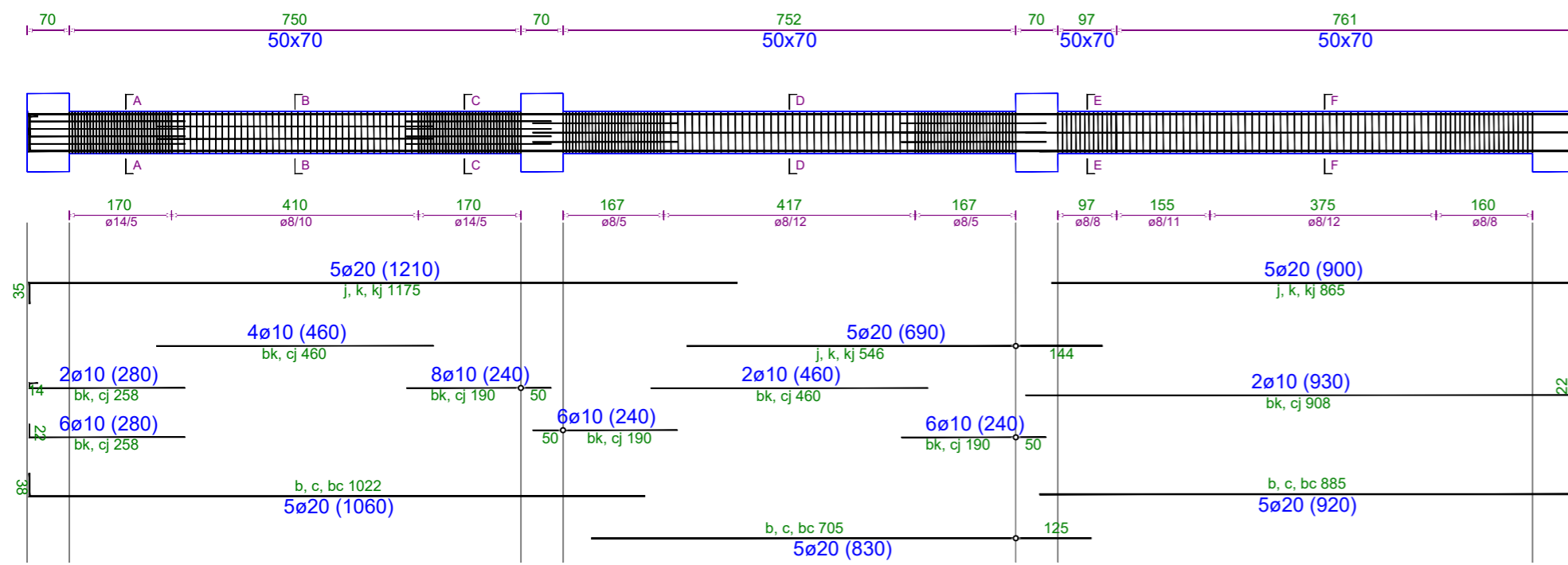
Faza: LN	data: 2024	shkalla e vizatimit: 1:100	formati: A2
--------------------	----------------------	--------------------------------------	-----------------------



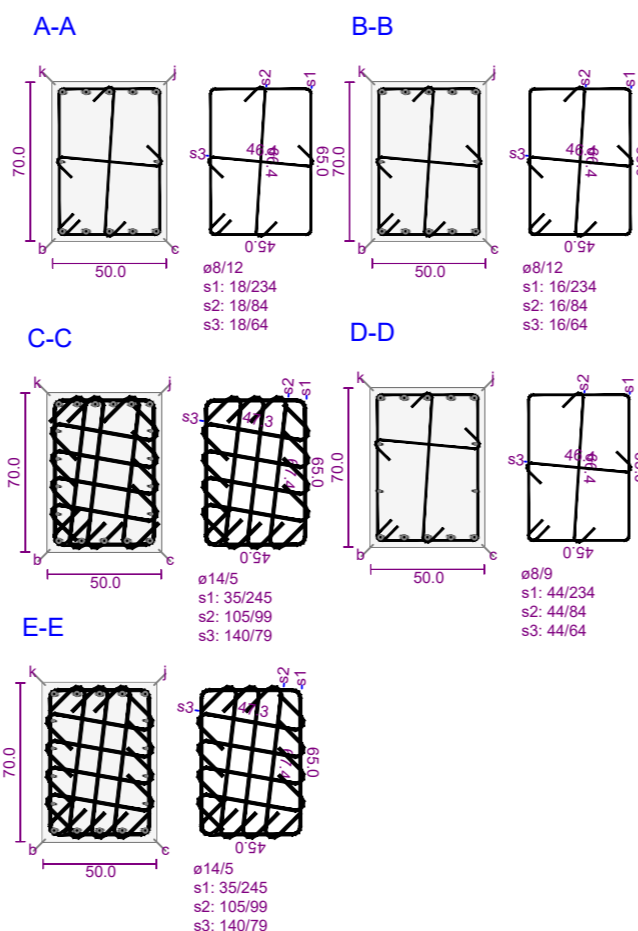
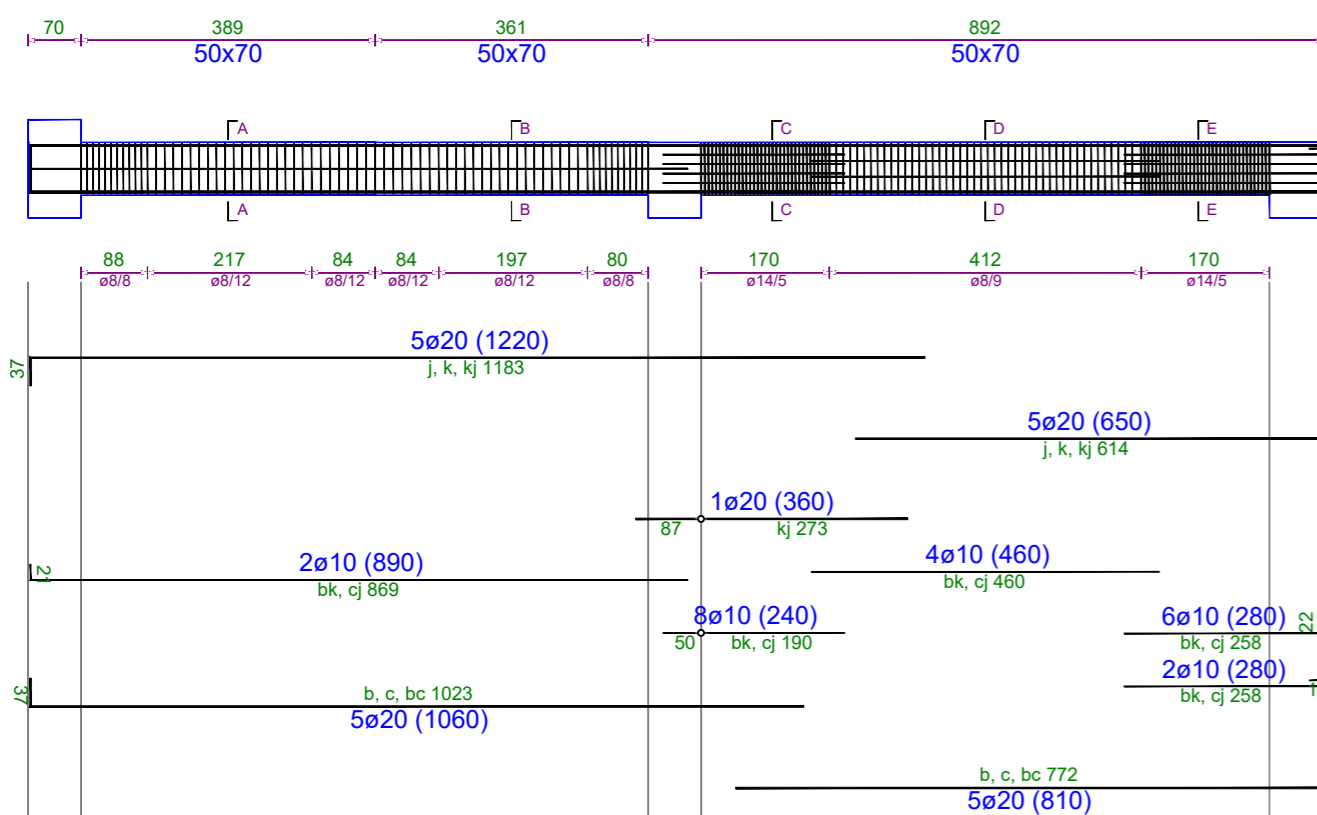
TRAU NE AKSIN 15-15 Kuota +3.5



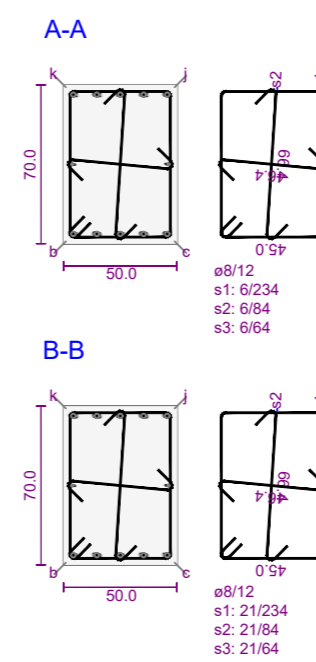
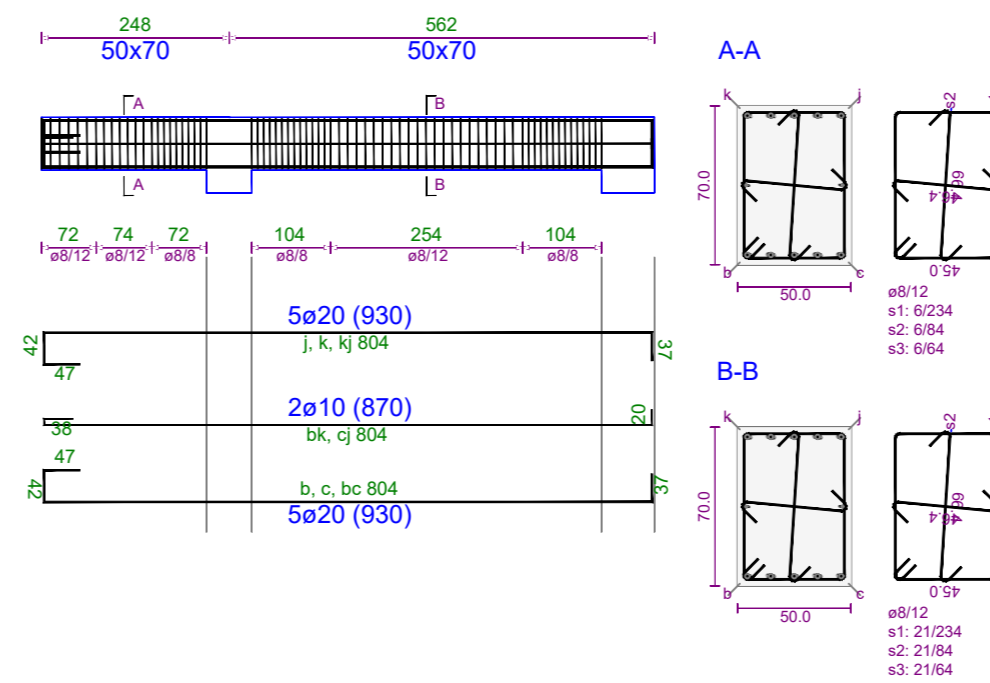
TRAU NE AKSIN 2F-2F Kuota +3.5



TRAU NE AKSIN 2D-2D Kuota +3.5



TRAU NE AKSIN 14-14 Kuota +3.5



Pol i Ri i Teknologjisë së Informacionit dhe Sigurisë Kibernetike

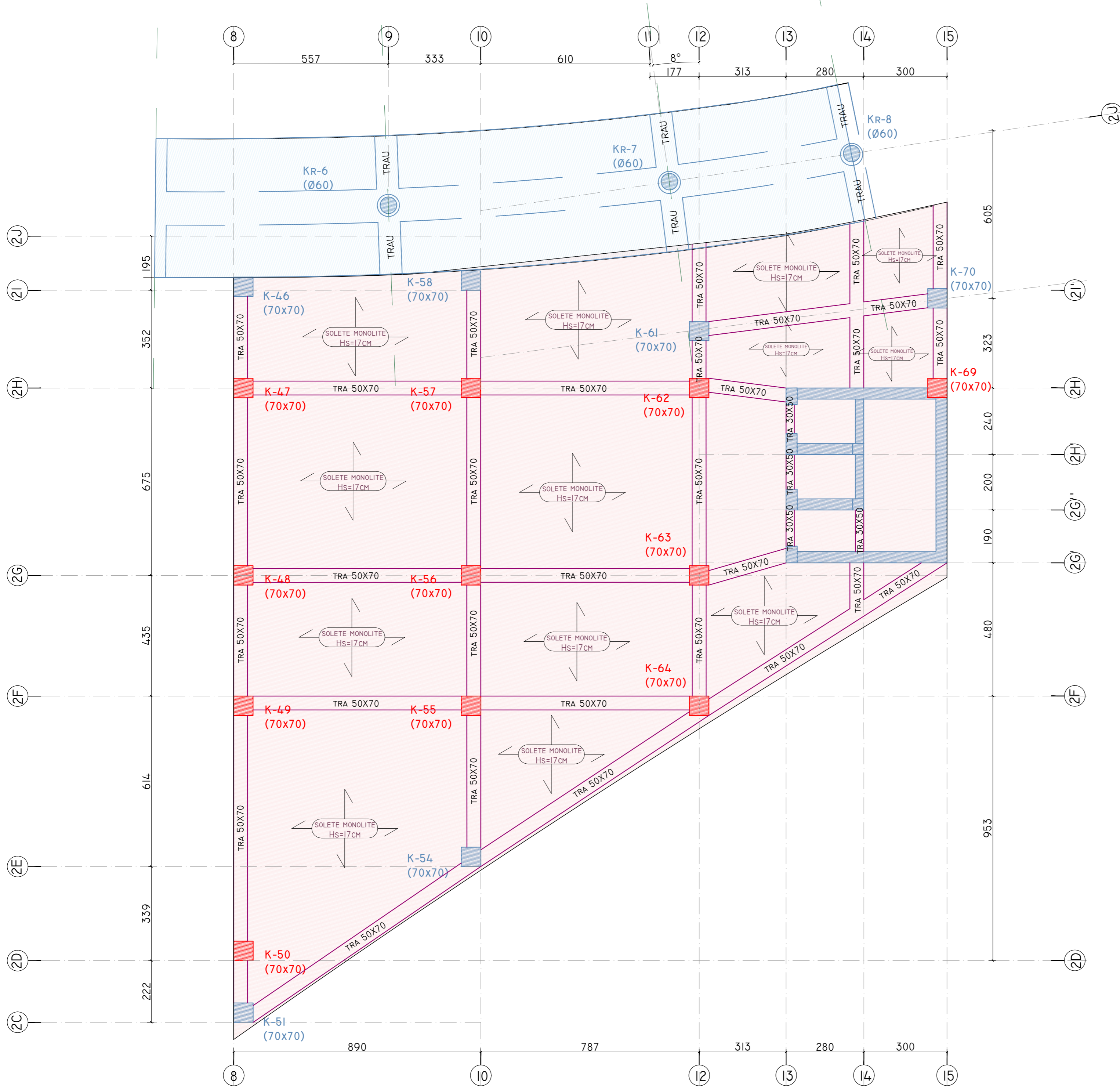
Objekti: Leje Ndertimi
Zona Kadastrale: Zk: 3266
Klienti: FONDI SHOIPTAR I ZHVILLIMIT

iRI Local Architecture Office (LOC) Studio Lokale Arkitekture (VEND) Gerit Aglli	N.6844	Firma: Lexoj dhe aprovj
ARCHISPACE Local Architecture Office (LOC) Studio Lokale Arkitekture (VEND) Rais Petrela	N.6732/14	Firma: Lexoj dhe aprovj
CONSULTING & MANAGEMENT ALBANIA Local Architecture Office (LOC) Studio Lokale Arkitekture (VEND) Ervis Myftari	N.6409/7	Firma: Lexoj dhe aprovj
d&c partners Local Structural Office (LOC) Studio Lokale Konstruksioni (VEND) Edison Diani Sida Kallci	N.4497/7	Firma: Lexoj dhe aprovj
MEKA-PRO SHPK Inzhineri Hidro-Mekanik dhe MNZ Ing. Marsel Pyla	N.7013/1	Firma: Lexoj dhe aprovj
Besart Dalliu Endrit Hoxhaj Inzhineri Elektrik	E-1412/2 E-1923/1	Firma: Lexoj dhe aprovj

issuer K	plan number: K.32	Emertimi i fletës TRARET E STRUKTURES, KUOTA +3.50, GODINA 2
--------------------	-----------------------------	--

Faza: LN	data: 2024	shkalla e vizatimit: 1:100	formati: A2	
--------------------	----------------------	--------------------------------------	-----------------------	--

PLANI I STRUKTURAVE, KUOTA +7.50 , GODINA 2 , SH 1:100



Poli i Ri i Teknologjisë së Informacionit dhe Sigurisë Kibernetike

Objekti: Leje Ndertimi
 Zona Kadastrale: Zk: 3266
 Klienti: FONDI SHQIPTAR I ZHVILLIMIT

IRI N.6844 Firma: Lexoj dhe aprovoj
 Local Architecture Office (LOC)
 Studio Lokale Arkitekture (VEND)
 Gent Agalli

ARCHISPACE N.6732/14 Firma: Lexoj dhe aprovoj
 Local Architecture Office (LOC)
 Studio Lokale Arkitekture (VEND)
 Rras Petrela

CONSULTING & MANAGEMENT ALBANIA N.6409/7 Firma: Lexoj dhe aprovoj
 Local Architecture Office (LOC)
 Studio Lokale Arkitekture (VEND)
 Enis Myftari

d&c partners N.4497/7 Firma: Lexoj dhe aprovoj
 Local Structural Office (LOC)
 Studio Lokale Konstruksioni (VEND)
 Edson Dashi
 Silda Kalaci

MEKA-PRO SHPK N.7013/1 Firma: Lexoj dhe aprovoj
 Inzhineri Hidro-Mekanik dhe MAZ
 Ing. Marsel Pylis

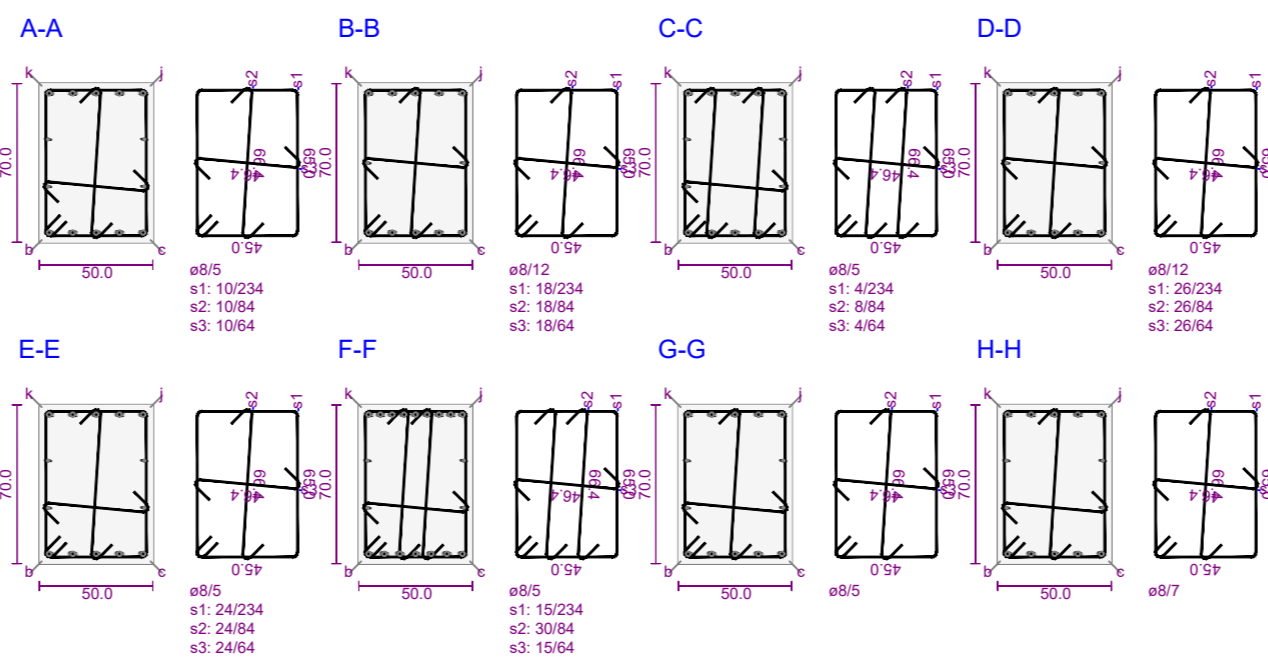
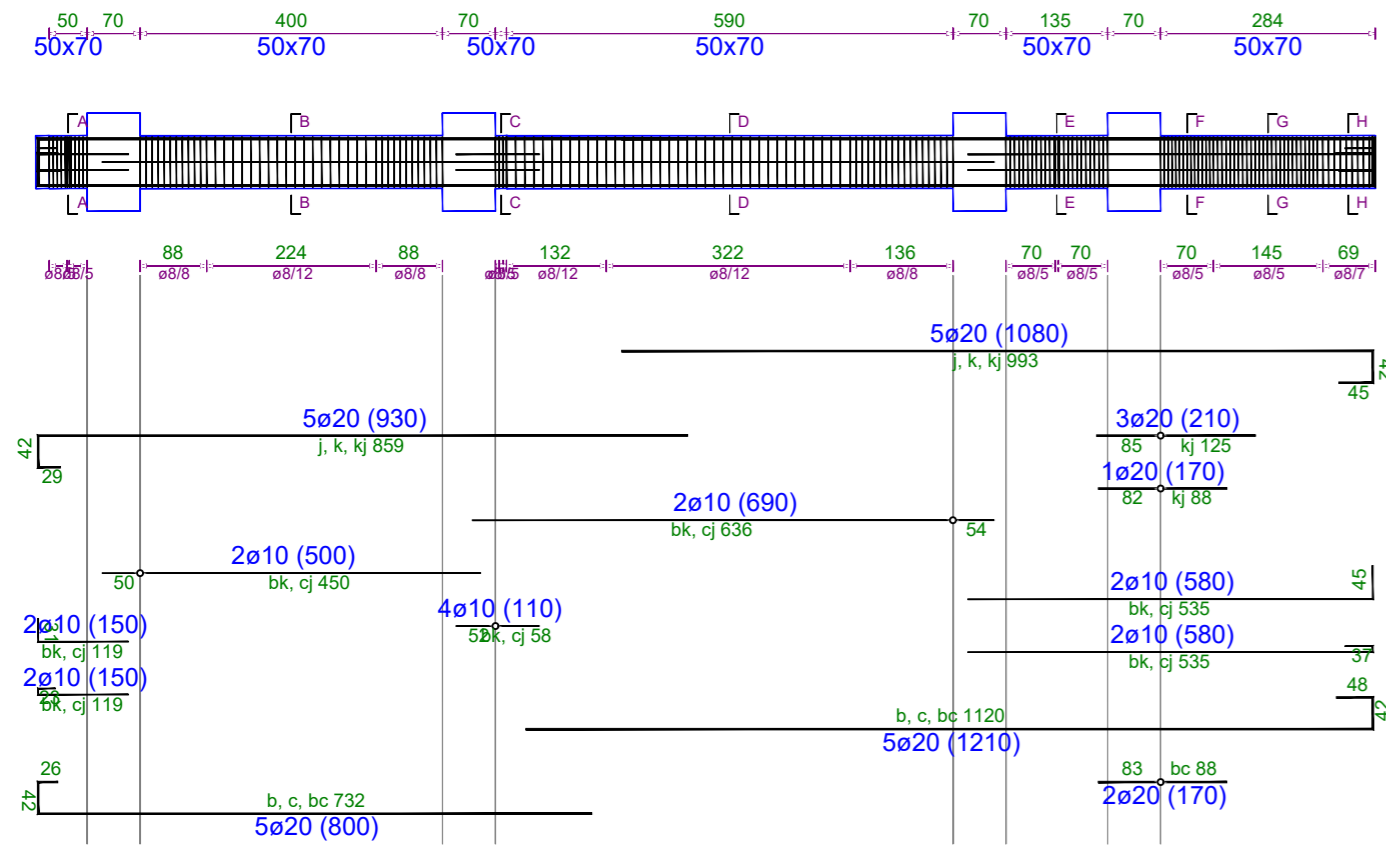
Besart Dalliu Endrit Hoxhaj E-1412/2 E-1923/1 Firma: Lexoj dhe aprovoj
 Inzhineri Elektrik

ALL DIMENSIONS HAVE TO BE VERIFIED BY THE CONTRACTOR ON THE CONSTRUCTION SITE
 TË GJITHA DIMENSIONET DUHET TË VERIFIKOHEN NGA KONTRAKTORI NË VEND
 IMPORTANT: These drawings are property of IRI, Rruga DERVISH HIMA, nr 8 kati i pare - 1001 TIRANA. Copy, multiplication or distribution inbetween parties of these plans (or any part of it) without written permission of IRI is prohibited.
 E RËNDËSISHME: Këto vizatime janë pronë e IRI, Rruga DERVISH HIMA, nr 8 kati i pare - 1001 TIRANË. Kopjimi, shumëllojtimi apo shpërndarja e këtyre vizatimeve (apo pjesëve të tyre) pa lejen me shkrim të IRI është e ndaluar.

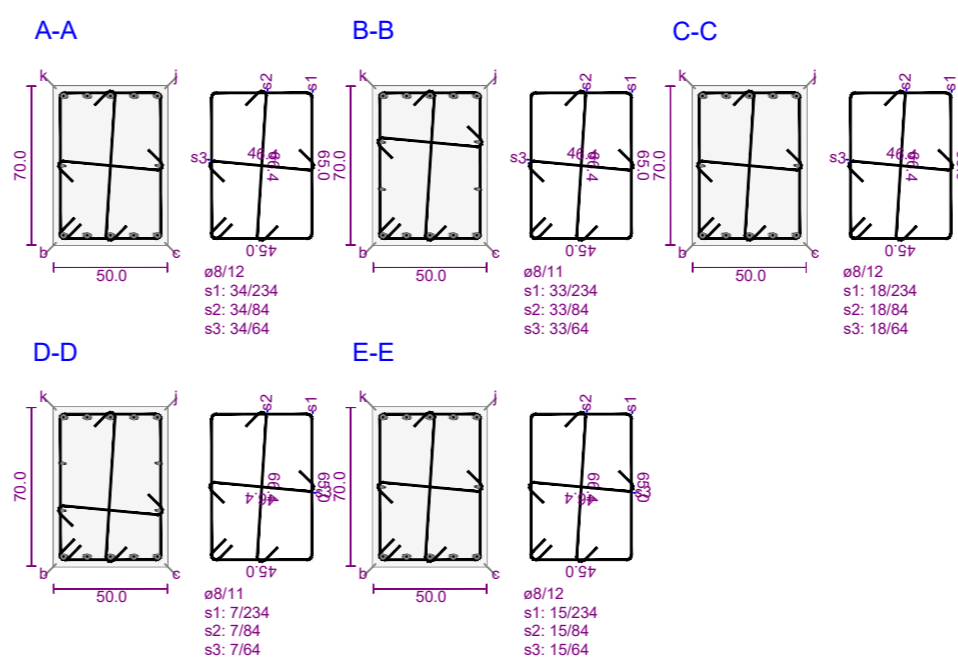
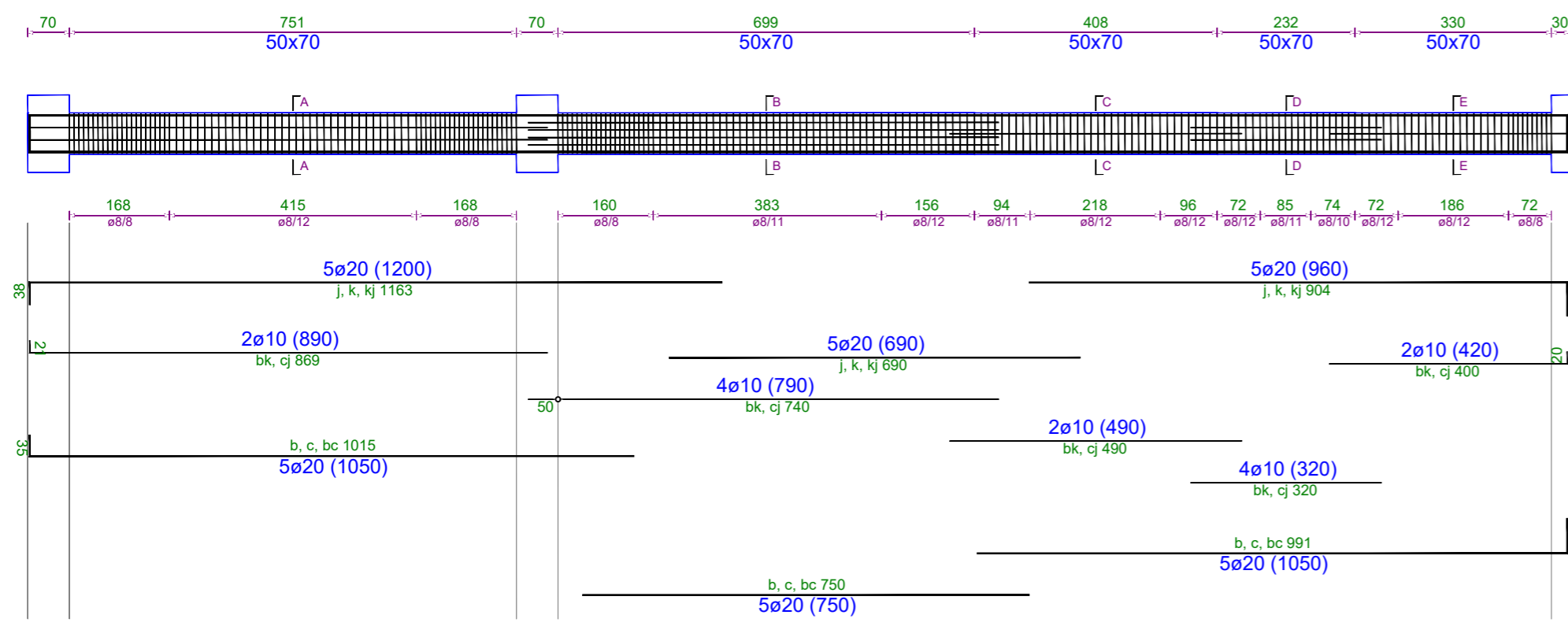
issuer K	plan number: K.33	Emertimi i fletës PLANI I STRUKTURAVE, KUOTA +7.50, GODINA 2
--------------------	-----------------------------	--

Faza: LN	data: 2024	shkalla e vizatimit: 1:100	formati: A2	
--------------------	----------------------	--------------------------------------	-----------------------	--

TRAU NE AKSIN 12-12 Kuota +7.5



TRAU NE AKSIN 2J'-2J' Kuota +7.5



Poli i Ri i Teknologjisë së Informacionit dhe Sigurisë Kibernetike

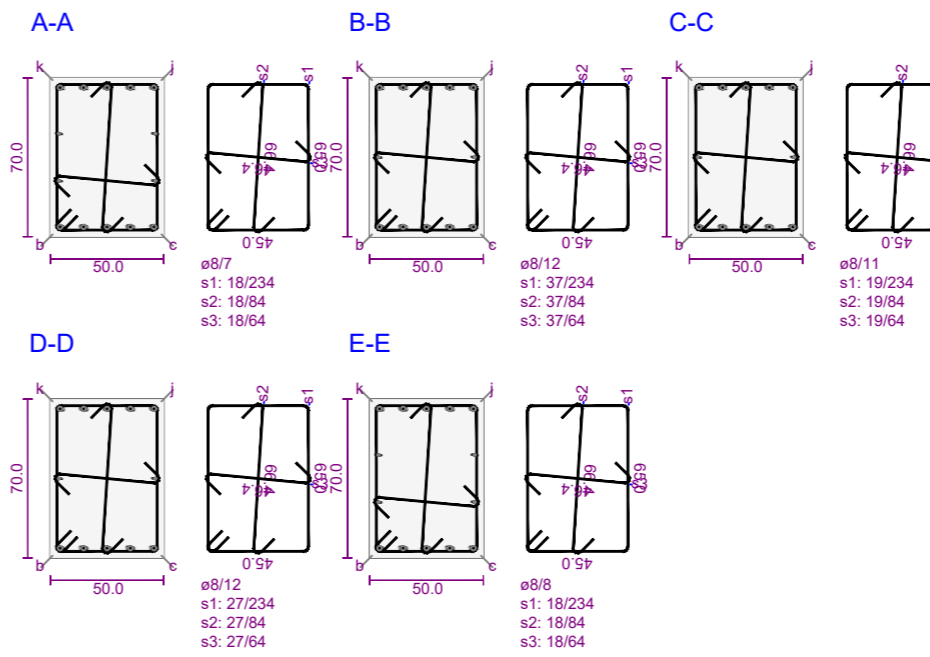
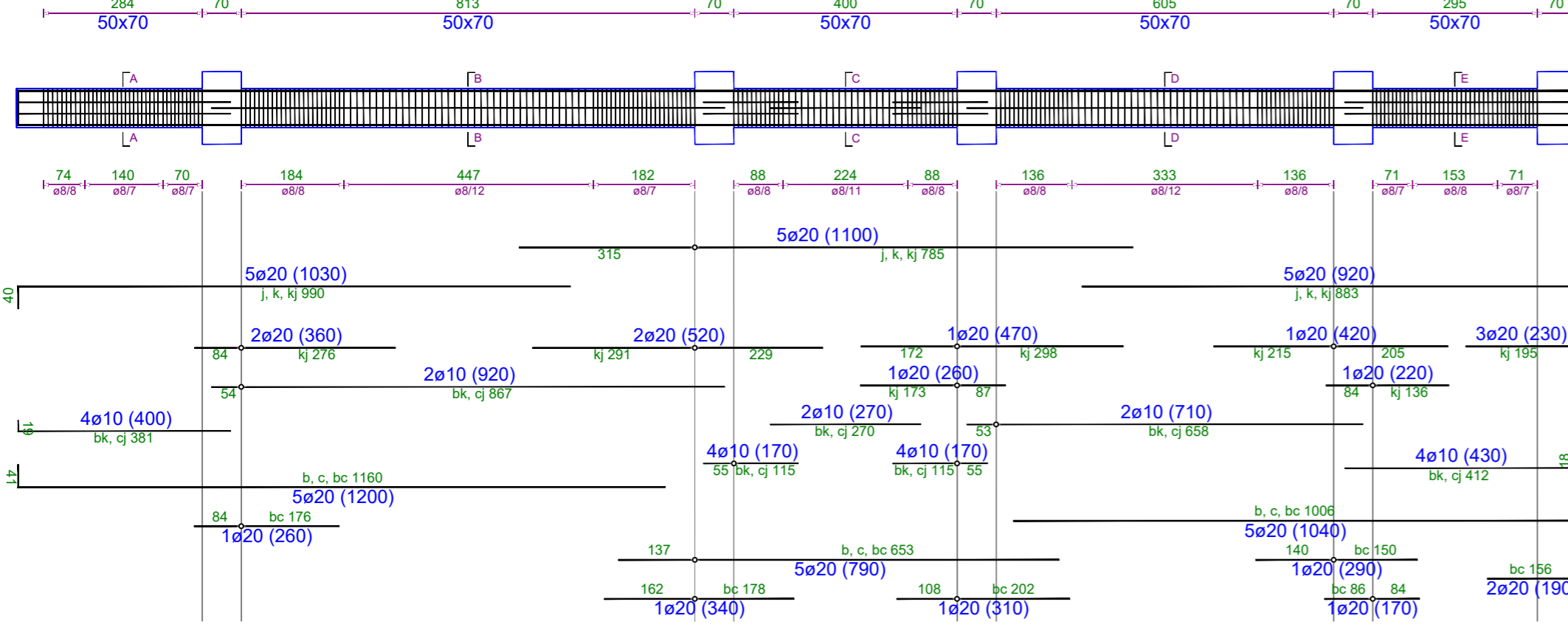
Objekti: Leje Ndertimi
Zona Kadastrale: zk: 3266
Klienti: FONDI SHOIPTAR I ZHVILLIMIT

IRI Local Architecture Office (LOC) Studio Lokale Arkitekture (VEND) Gent Agolli	N.6844	Firma: Lexoj dhe aprovtoj
ARCHISPACE Local Architecture Office (LOC) Studio Lokale Arkitekture (VEND) Rais Petrela	N.6732/14	Firma: Lexoj dhe aprovtoj
CONSULTING & MANAGEMENT ALBANIA Local Architecture Office (LOC) Studio Lokale Arkitekture (VEND) Ervis Myftari	N.6409/7	Firma: Lexoj dhe aprovtoj
d&c partners Local Structural Office (LOC) Studio Lokale Konstruksioni (VEND) Edison Diani Sida Kallci	N.4497/7	Firma: Lexoj dhe aprovtoj
MEKA-PRO SHPK Inzhineri Hidro-Mekanik dhe MNZ Ing. Marsel Pyla	N.7013/1	Firma: Lexoj dhe aprovtoj
Besart Dalliuj Endrit Hoxhaj Inzhineri Elektrik	E-1412/2 E-1923/1	Firma: Lexoj dhe aprovtoj
ALL DIMENSIONS HAVE TO BE VERIFIED BY THE CONTRACTOR ON THE CONSTRUCTION SITE		TË GJITHA DIMENSIONET DUHET TË VERIFIKOHEN NGA KONTRAKTORI NË VËND
IMPORTANT: These drawings are property of IRI, Rruga DERVISH HIMA, nr 8 kati i pare - 1001 TIRANA. Copy, multiplication or distribution inbetween parties of these plans (or any part of it) without written permission of IRI is prohibited.		E RËNDËSISHME: Këto vizatime janë pronë e IRI, Rruga DERVISH HIMA, nr 8 kati i pare - 1001 TIRANË. Kopjimi, shumfishimi apo shpërndarja e këtyre vizatimeve (apo pjesëve të tyre) pa lejen me shkrim të IRI është e ndaluar.

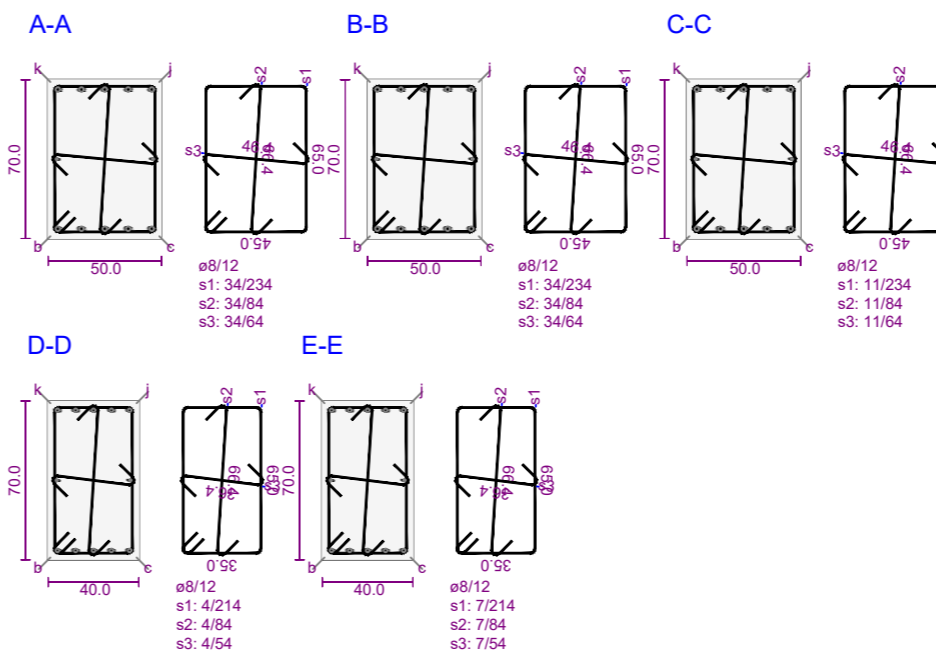
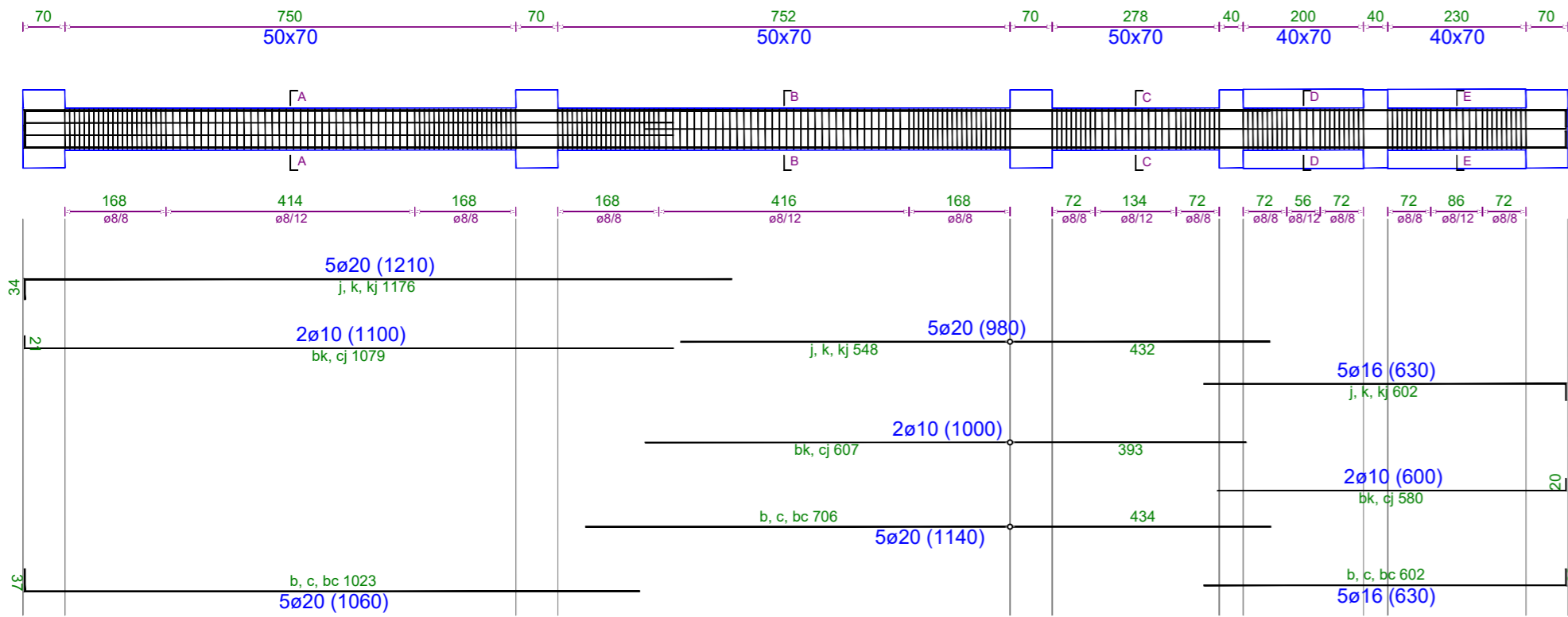
issuer K	plan number: K.34	Emertimi i fletës TRARET E STRUKTURES, KUOTA +7.50, GODINA 2
--------------------	-----------------------------	--

Faza: LN	data: 2024	shkalla e vizatimit: 1:100	formati: A2	
--------------------	----------------------	--------------------------------------	-----------------------	--

TRAU NE AKSIN 8-8 Kuota +7.5



TRAU NE AKSIN 2H-2H Kuota +7.5



Pol i Ri i Teknologjisë së Informacionit dhe Sigurisë Kibernetike

Objekti: Leje Ndertimi
Zona Kadastrale: zk: 3266
Klienti: FONDI SHOIPTAR I ZHVILLIMIT

IRI N.6844 Firma: Lexoj dhe aprovj
Local Architecture Office (LOC)
Studio Lokale Arkitekture (VEND)
Geri Agolli

ARCHISPACE N.6732/14 Firma: Lexoj dhe aprovj
Local Architecture Office (LOC)
Studio Lokale Arkitekture (VEND)
Ralis Perela

CONSULTING & MANAGEMENT ALBANIA N.6409/7 Firma: Lexoj dhe aprovj
Local Architecture Office (LOC)
Studio Lokale Arkitekture (VEND)
Ervis Myftari

d&c partners N.4497/7 Firma: Lexoj dhe aprovj
Local Structural Office (LOC)
Studio Lokale Konstruksioni (VEND)
Edison Diani
Sida Kallci

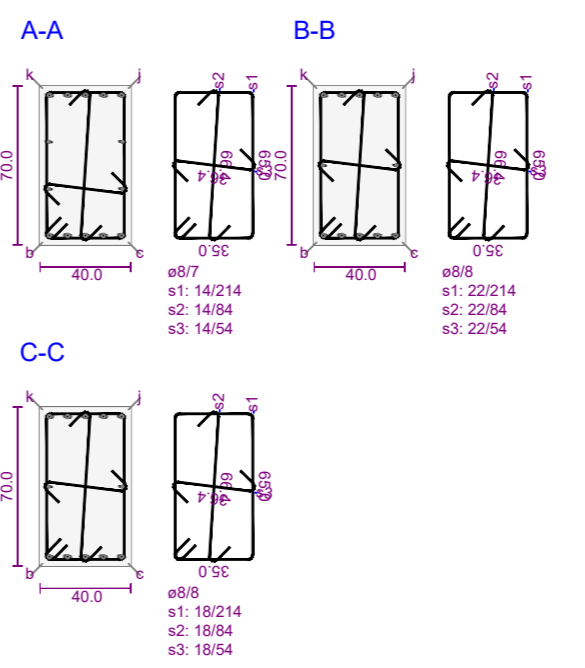
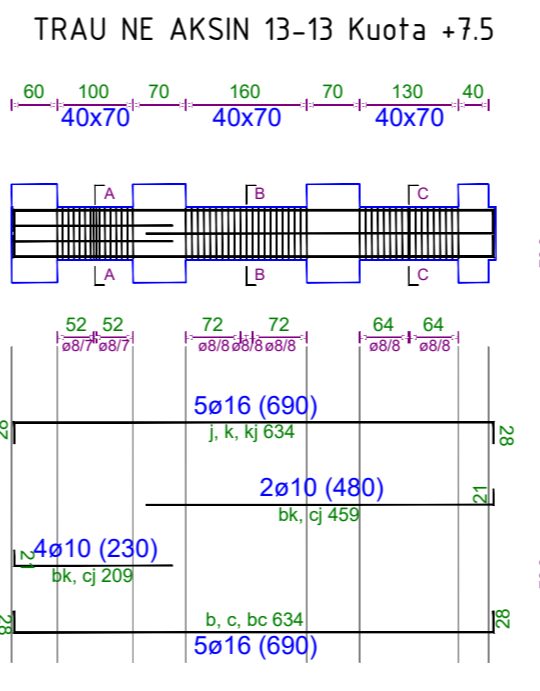
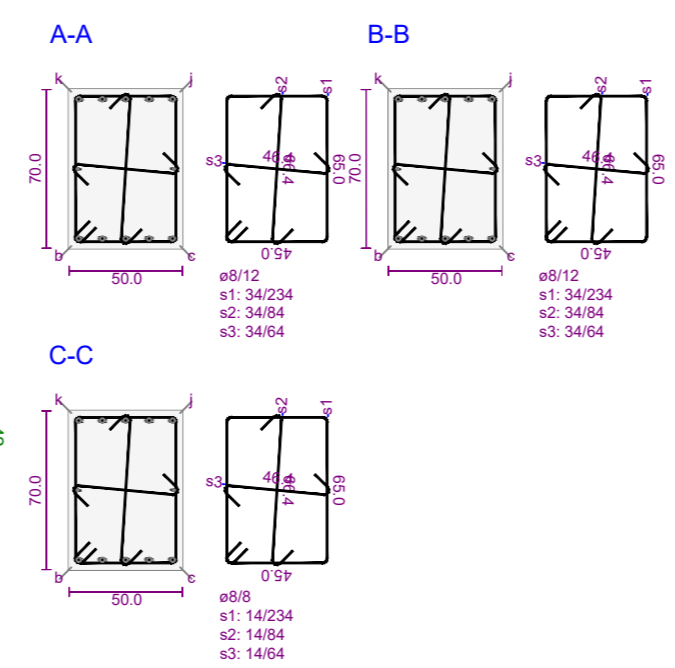
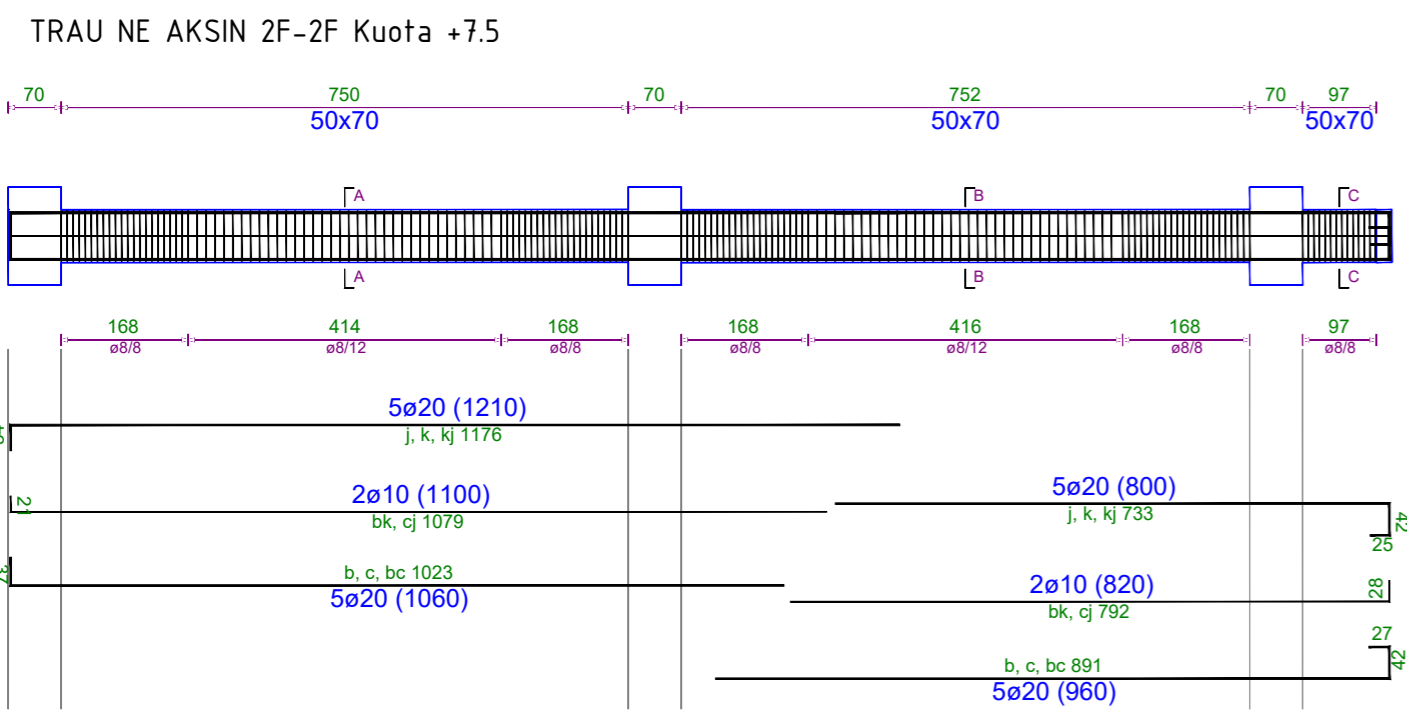
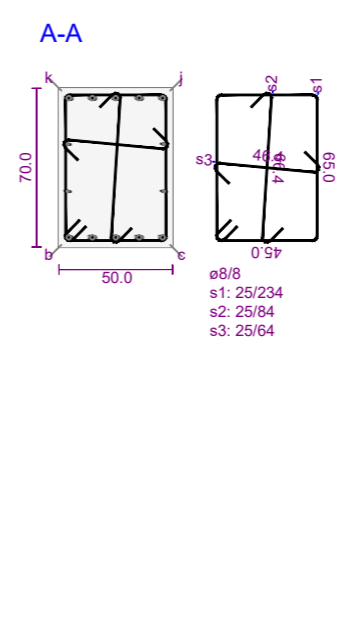
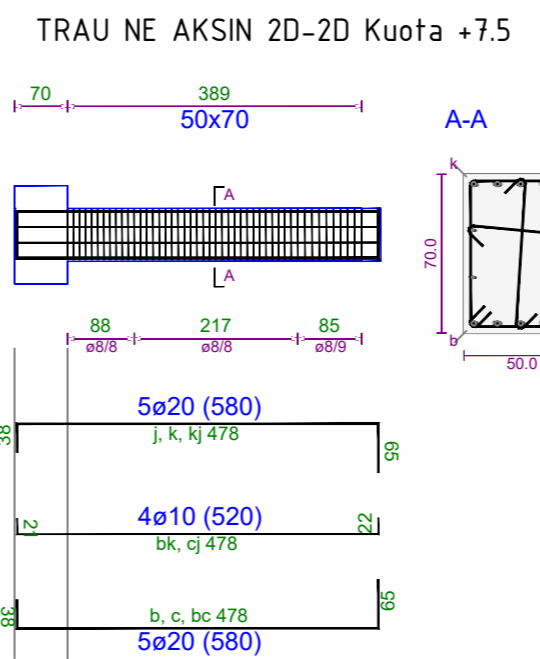
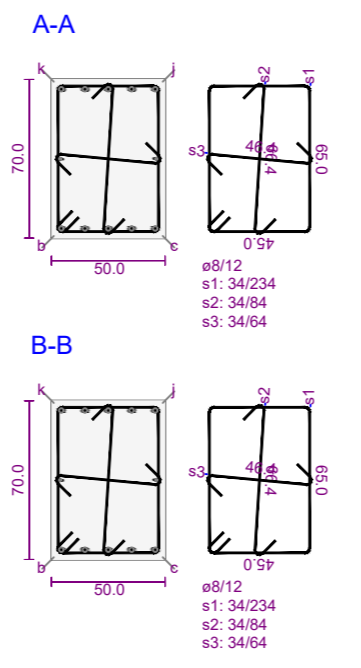
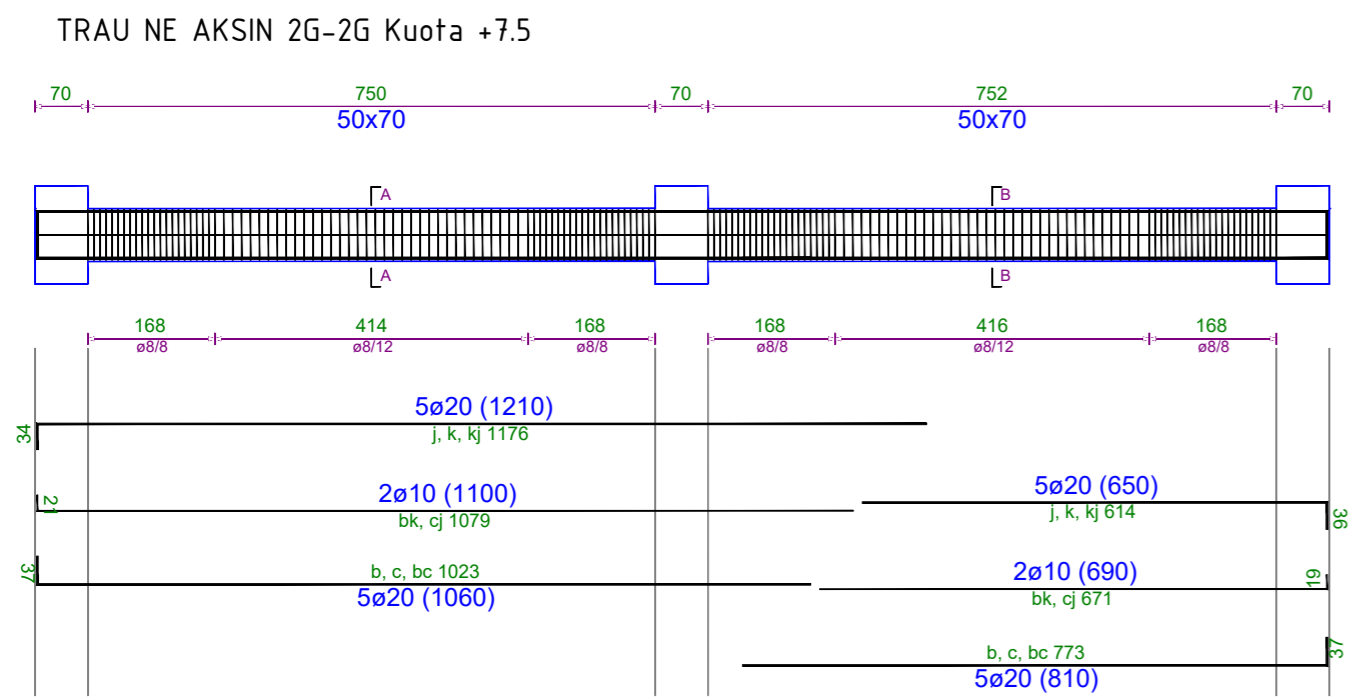
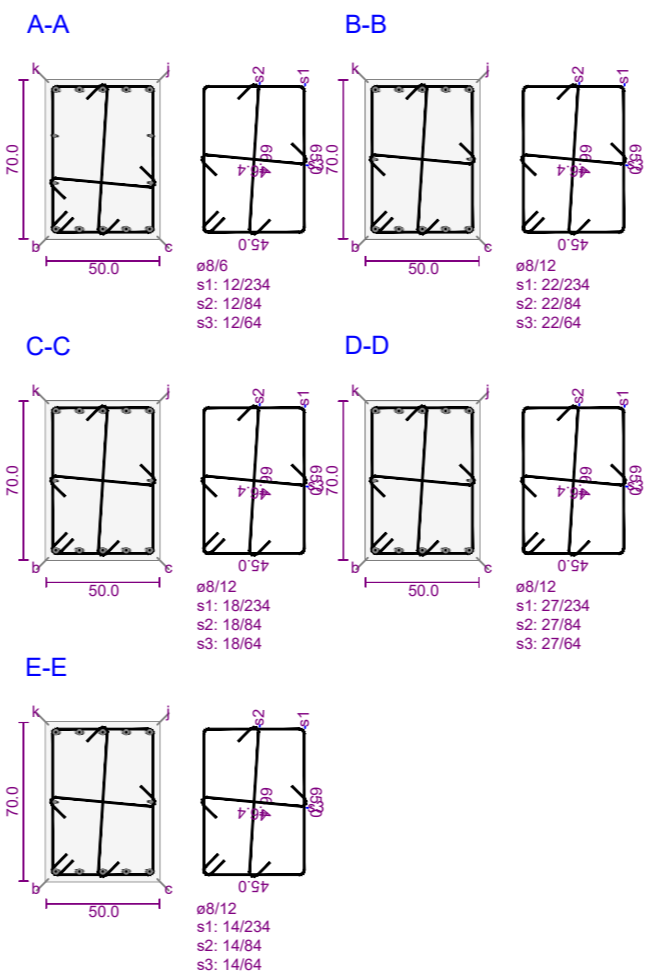
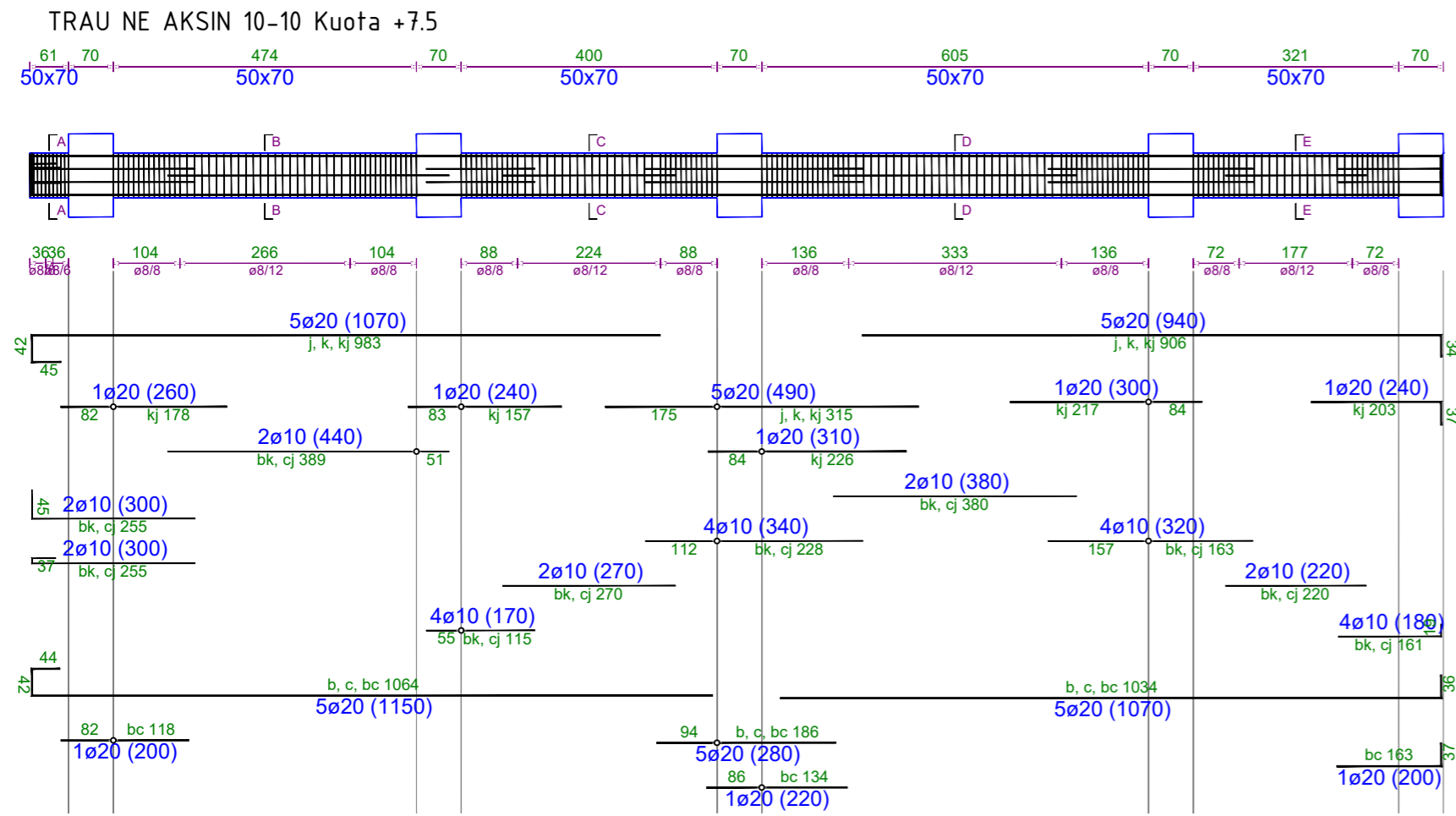
MEKA-PRO SHPK N.7013/1 Firma: Lexoj dhe aprovj
Inzhinieri Hidro-Mekanik dhe MNZ
Ing. Marsel Pyla

Besart Dalliu E-1412/2 Firma: Lexoj dhe aprovj
Endrit Hoxhaj E-1923/1
Inzhinieri Elektrik

ALL DIMENSIONS HAVE TO BE VERIFIED BY THE CONTRACTOR ON THE CONSTRUCTION SITE
IMPORTANT: These drawings are property of IRI, Rruga DERVISH HIMA, nr 8 kati i pare - 1001 TIRANA. Copy, multiplication or distribution (between parts of these plans (or any part of it) without written permission of IRI is prohibited.
TË GJITHA DIMENSIONET DUHET TË VERIFIKOHEN NGA KONTRAKTORI NË VËND
E RËNDËSISHME: Këto vizatime janë pronë e IRI, Rruga DERVISH HIMA, nr 8 kati i pare - 1001 TIRANË. Kopjimi, shumëfishimi apo shpërndarja e këtyre vizatimeve (apo pjesëve të tyre) pa lejen me shkrim të IRI është e ndaluar.

issuer: K plan number: K.35 Emertimi i fletës: TRARET E STRUKTURES, KUOTA +7.50, GODINA 2

Faza: LN data: 2024 shkalla e vizatimit: 1:100 formati: A2



Pol i Ri i Teknologjisë së Informacionit dhe Sigurisë Kibernetike

Objekti: Leje Ndertimi
Zona Kadastrale: Zk: 3266
Klienti: FONDI SHOIPTAR I ZHVILLIMIT

iRI Local Architecture Office (LOC) Studio Lokale Arkitekture (VEND) Geri Aglli	N.6844	Firma: Lexoj dhe aprovj
ARCHISPACE Local Architecture Office (LOC) Studio Lokale Arkitekture (VEND) Rais Petrela	N.6732/14	Firma: Lexoj dhe aprovj
CONSULTING & MANAGEMENT ALBANIA Local Architecture Office (LOC) Studio Lokale Arkitekture (VEND) Ervis Myftari	N.6409/7	Firma: Lexoj dhe aprovj
d&c partners Local Structural Office (LOC) Studio Lokale Konstruksioni (VEND) Edison Diani Sida Kallci	N.4497/7	Firma: Lexoj dhe aprovj
MEKA-PRO SHPK Inzhinieri Hidro-Mekanik dhe MNZ Ing. Marsel Pyla	N.7013/1	Firma: Lexoj dhe aprovj
Besart Dalliu Endrit Hoxhaj Inzhinieri Elektrik	E-1412/2 E-1923/1	Firma: Lexoj dhe aprovj

ALL DIMENSIONS HAVE TO BE VERIFIED BY THE CONTRACTOR ON THE CONSTRUCTION SITE
IMPORTANT: These drawings are property of iRI, Rruga DERVISH HIMA, nr 8 kati i pare - 1001 TIRANA. Copy, multiplication or distribution inbetween parties of these plans (or any part of it) without written permission of iRI is prohibited.

TË GJITHA DIMENSIONET DUHET TË VERIFIKOHEN NGA KONTRAKTORI NË VEND
E RËNDËSISHME: Këto vizatime janë pronë e iRI, Rruga DERVISH HIMA, nr 8 kati i pare - 1001 TIRANË. Kopjimi, shumëfishimi apo shpërndarja e këtyre vizatimeve (apo pjesëve të tyre) pa lejen me shkrim të iRI është e ndaluar.

issuer K	plan number: K.36	Emertimi i fletës TRARET E STRUKTURES, KUOTA +7.50, GODINA 2
Faza: LN	data: 2024	shkalla e vizatimit: 1:100
		formati: A2