



# BASHKIA LIBOHOVE

OBJEKTI:

RIPARIMIN DHE ASFALTIM I RRUGËS AUTOMOBILISTIKE FUSHA E ÇAJUPIT – TOPOVË, PJESË E UNAZËS SË ZAGORISË L= 8971 ML.

DETAJE TE TOMBINOVE

06/2024

HARTOI: SEKTORI SHERBIMIT URBAN

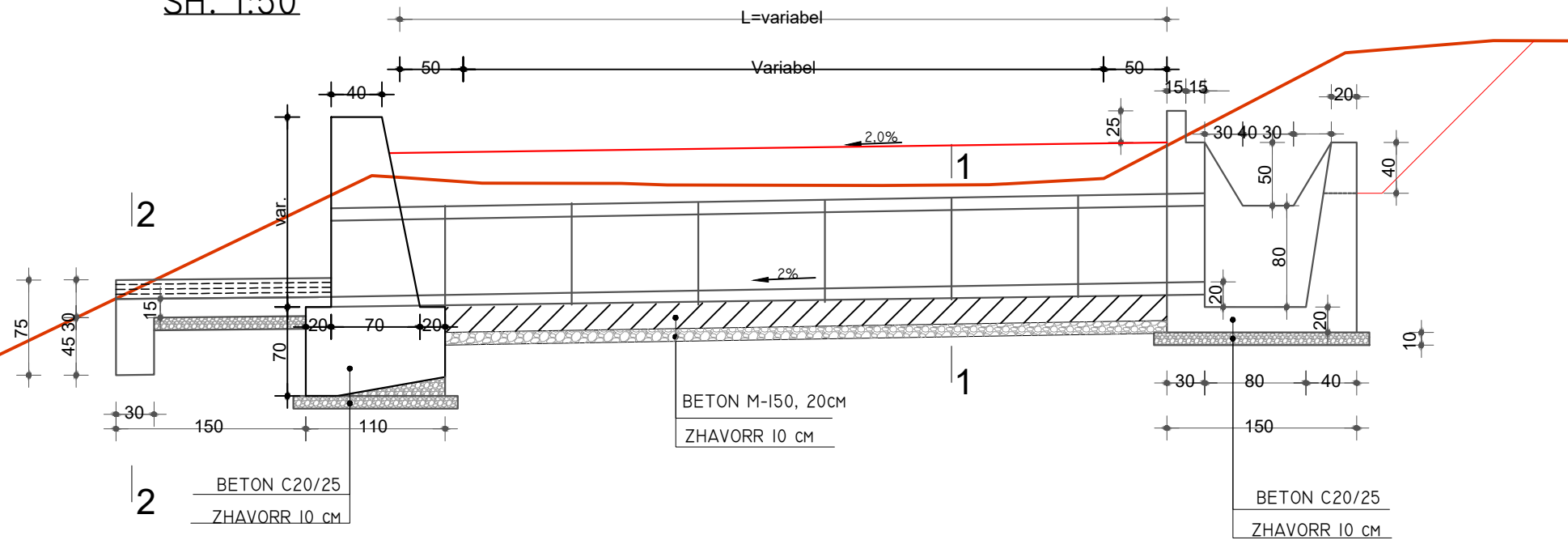
ARK. NELSON SEJDO

Nelson  
Sejdo

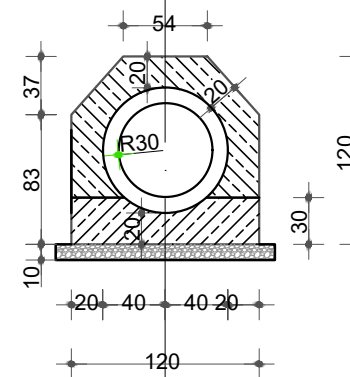
Digitally signed by  
Nelson Sejdo  
Date: 2024.07.10  
16:57:34 +02'00'

# PRERJE GJATESORE E TOMBINOS

SH. 1:50

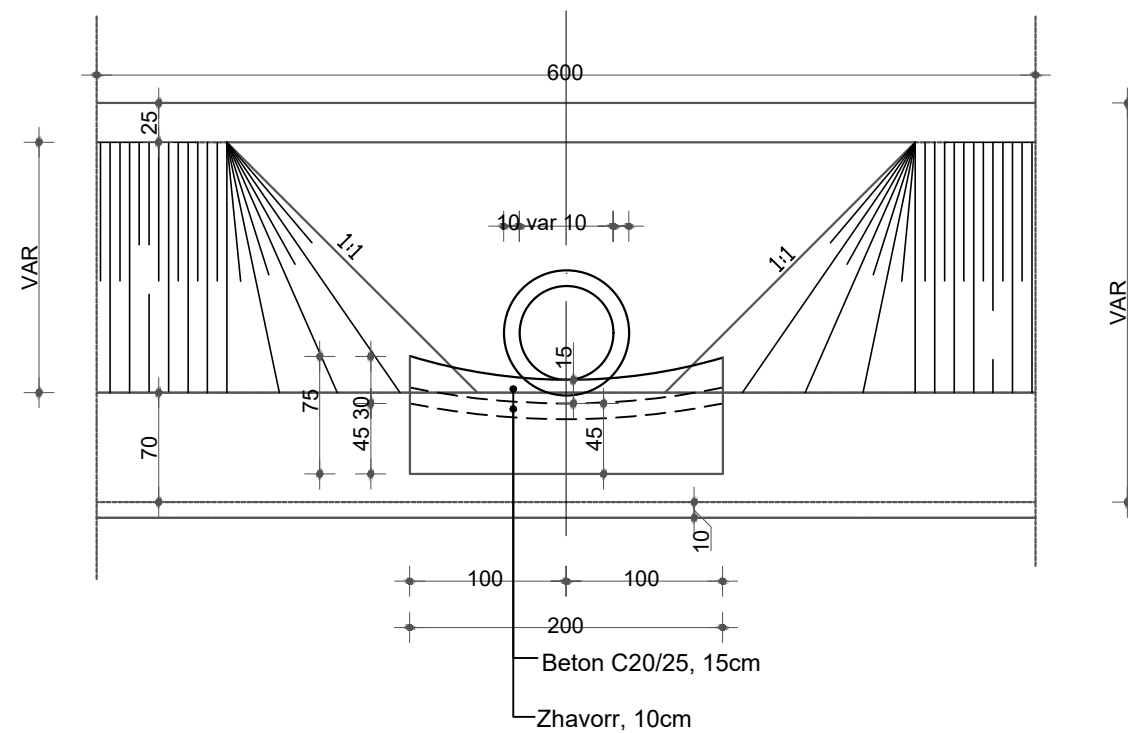


Prerje 1-1



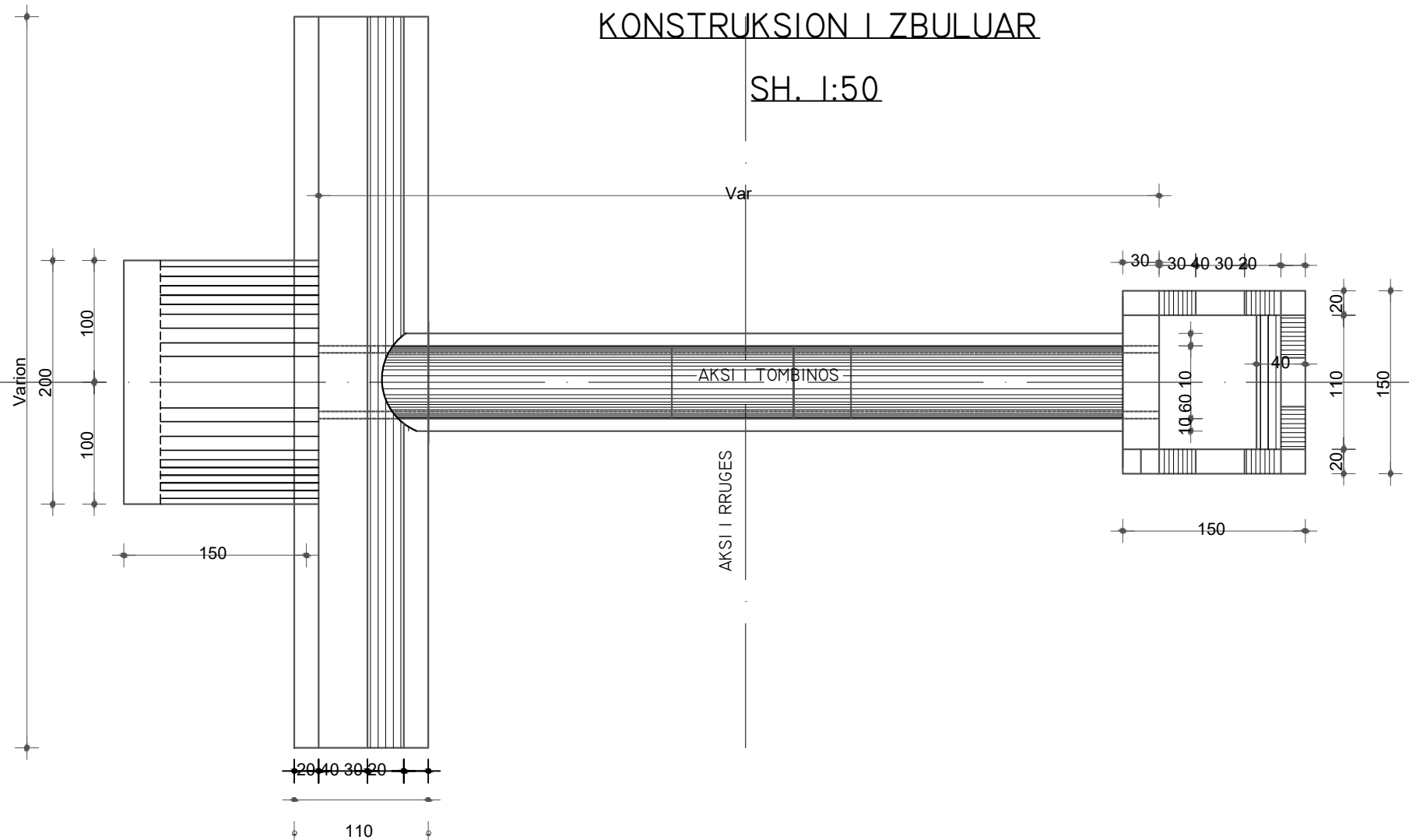
Prerje 2-2

PAMJA E PORTALIT  
SH. 1:50



KONSTRUKSION I ZBULUAR

SH. 1:50



Te dhena teknike dhe detaje, tombinot per rrugen Fusha e Cajupit -  
Topove ( Zagori )

Nr.	Segmenti ( m )	Tombino 600	Tombino 800	Tombino 1000	Tombino 1500
1	260	6 m			
2	815	6 m			
3	1100	6 m			
4	2320	6 m			
5	2500		6m		
6	2685			6m	
7	2900	6 m			
8	3100	6 m			
9	3265				7m
10	4150			6m	
11	4270	6 m			
12	4580	6 m			
13	4910		6m		
14	5350	6m			
15	5555			6 m	
16	6160	6 m			
17	6550	6m			
18	7000	6m			
19	7485		6m		
20	7555	6m			
21	7670	6m			
22	7780	60			
23	7887			6m	
24	8320			6m	
25	8550	6m			
26	8870	6m			

**BASHKIA LIBOHOVE**

OBJEKTI:  
RIPARIMIN DHE ASFALTIM I RRUGËS  
AUTOMOBILIS TIKE FUSHA E ÇAJUPIT - TOPOVË,  
PJESË E UNAZËS SË ZAGORISË L= 8971 ML.

Data:  
06/2024

EMERTIMI I FLETES:  
DETAJ PER TONBINOT

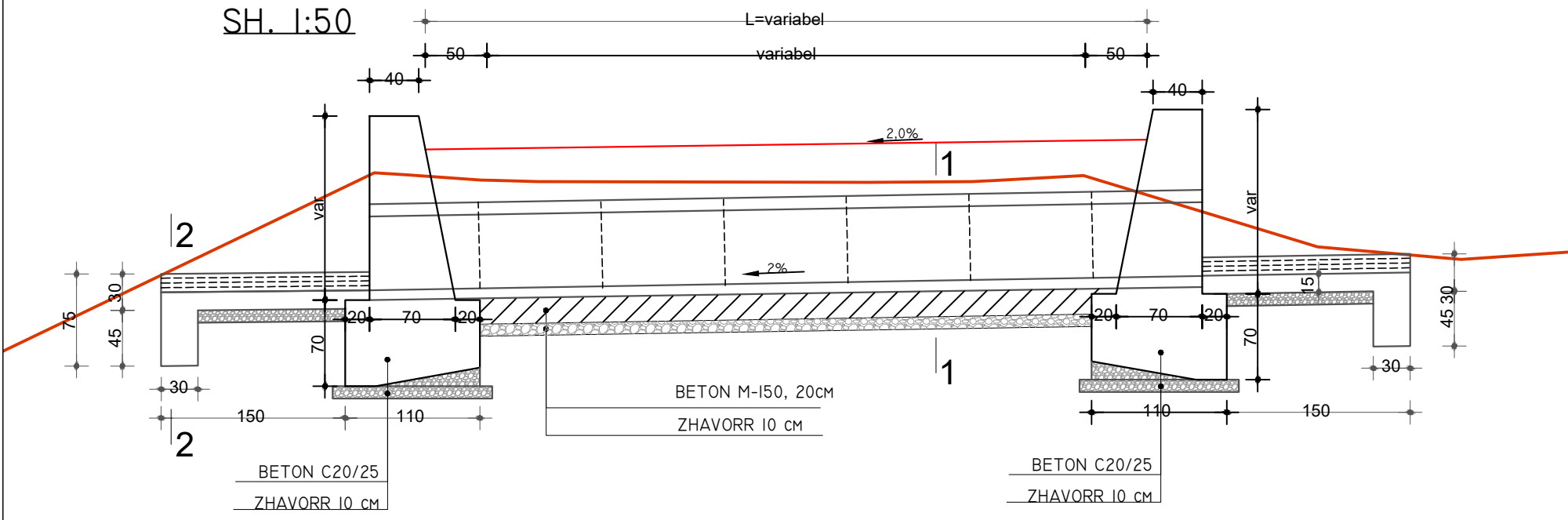
HARTOI: SEKTORI SHERBIMIT  
ARK. NELSON SEJDO

Nr. fleta:  
01

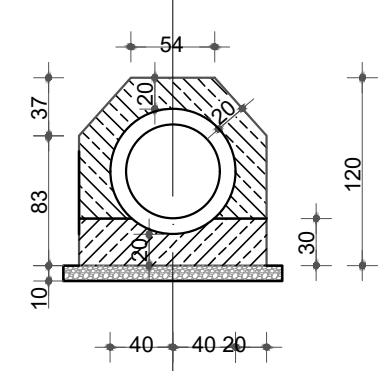
Digitally signed by Nelson Sejdo  
Date: 2024.07.10  
16:57:34 +02'00'

# PRERJE GJATESORE E TOMBINOS

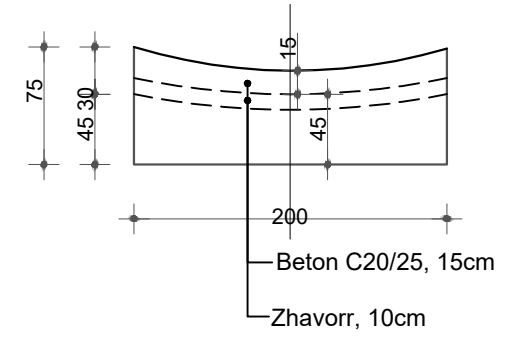
SH. 1:50



Prerje 1-1

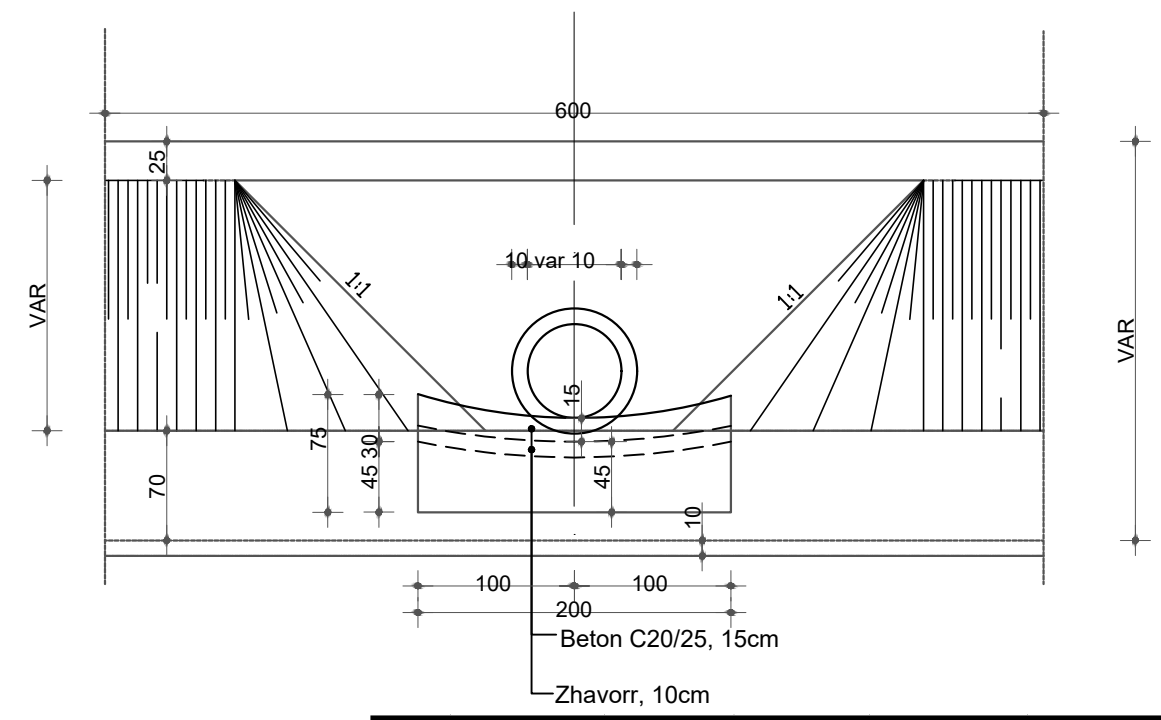


Prerje 2-2



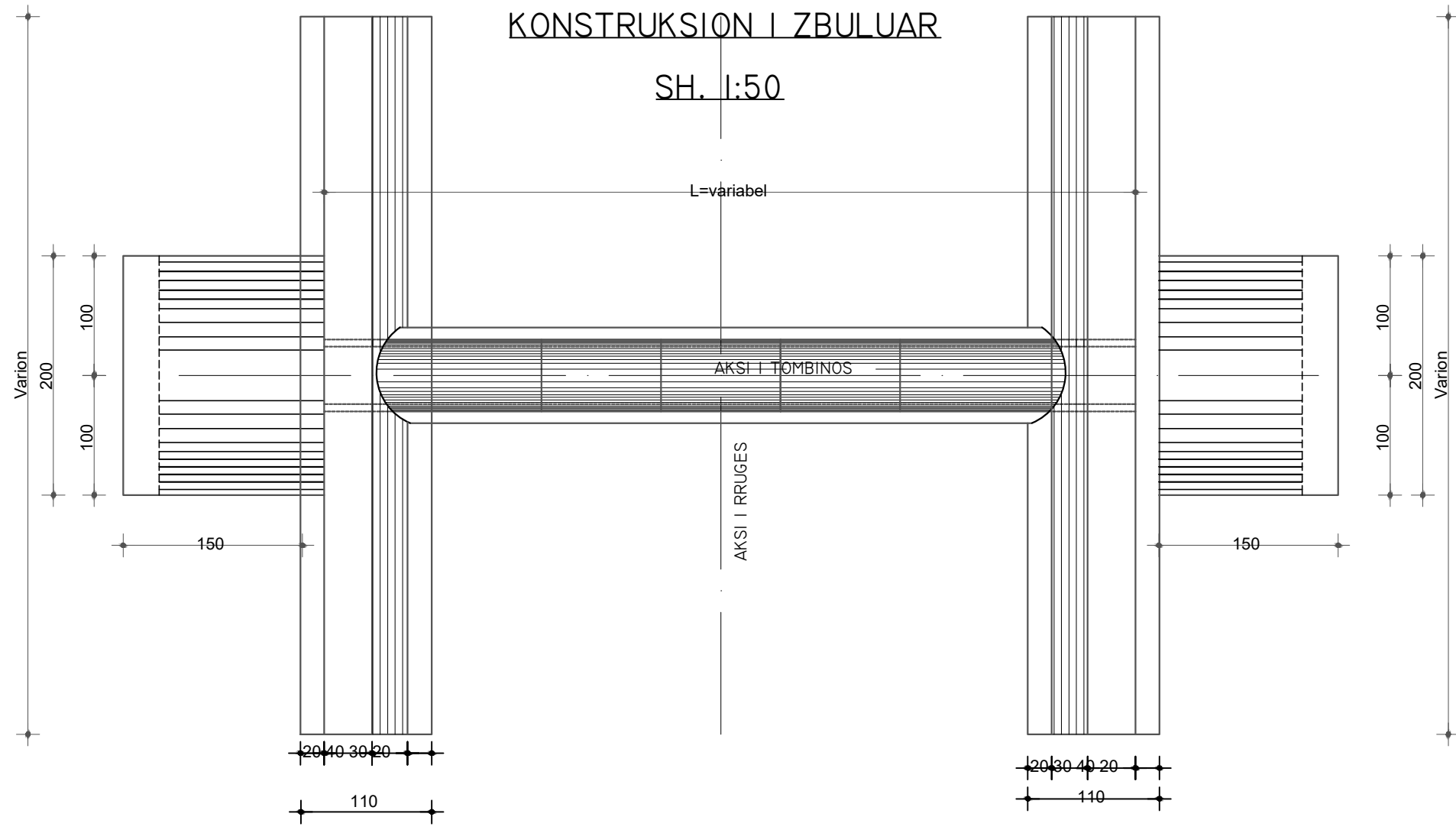
PAMJA E PORTALIT

SH. 1:50



KONSTRUKSION I ZBULUAR

SH. 1:50



Te dhena teknike dhe detaje, tombinot per rrugen Fusha e Cajupit - Topove ( Zagori )

Nr.	Segmenti ( m )	Tombino 600	Tombino 800	Tombino 1000	Tombino 1500
1	260	6 m			
2	815	6 m			
3	1100	6 m			
4	2320	6 m			
5	2500		6m		
6	2685			6m	
7	2900	6 m			
8	3100	6 m			
9	3265				7m
10	4150			6m	
11	4270	6 m			
12	4580	6 m			
13	4910		6m		
14	5350	6m			
15	5555			6 m	
16	6160	6 m			
17	6550	6m			
18	7000	6m			
19	7485		6m		
20	7555	6m			
21	7670	6m			
22	7780	60			
23	7887			6m	
24	8320			6m	
25	8550	6m			
26	8870	6m			

**BASHKIA LIBOHOVE**

OBJEKTI: RIPARIMIN DHE ASFALTIM I RRUGËS AUTOMOBILIS TIKE FUSHA E ÇAJUPIT – TOPOVË, PJESË E UNAZËS SË ZAGORISË L= 8971 ML.

Data: 06/2024

EMERTIMI I FLETES: DETAJ PER TONBINOT

HARTOI: SEKTORI SHERBIM **Nelson** Nr. fleta

ARK. NELSON SEJDO **Sejdo** 02

Digitally signed by Nelson Sejdo Date: 2024.07.10 16:57:35 +02'00'