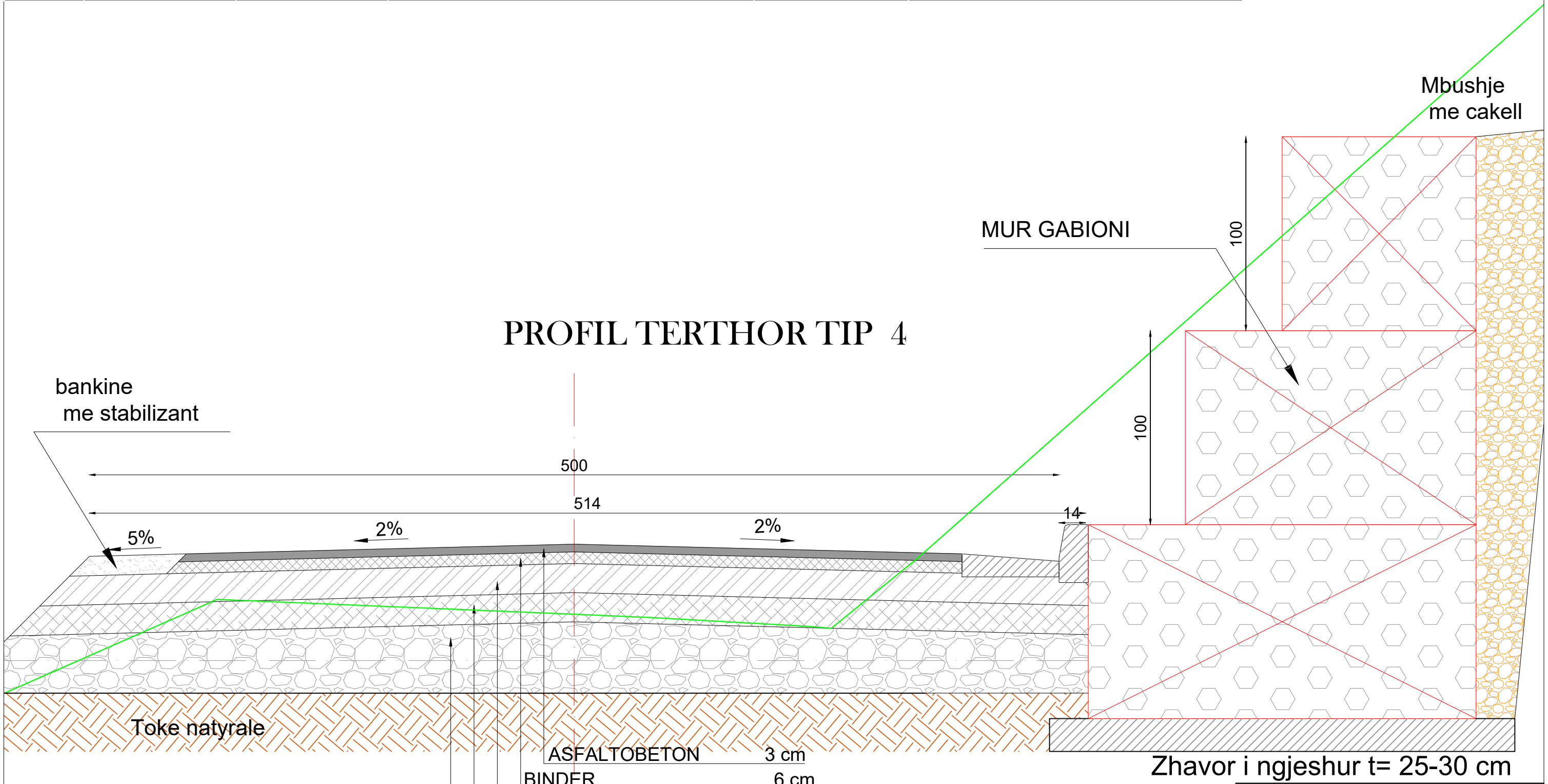



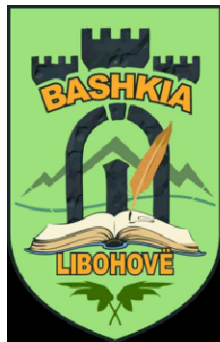
Te dhena teknike dhe detaje per mure mbajtes gabion per rrugen Fusha e Cajupit - Topove (Zagori)

Nr.	Segmenti (m)	Gjatesia e segmentit ne m	Lloji i bazamentit	Germimi anesor	Mur mbajtes krahu i djathte
1	7725 - 7775	50	Bazament i dobet, mbushje me cakell 30 cm	Toke e bute	Mur me rrjete gabrion, lartesi 1 m
2	8540 - 8560	20	Bazament i forte, mbushje me cakell 20 cm	Toke e bute	Mur me rrjete gabrion, lartesi 2 m



PROFIL TERTHOR TIP 4

 BASHKIA LIBOHOVE		
OBJEKTI: RIPARIMIN DHE ASFALTIM I RRUGES AUTOMOBILIS TIKE FUSHA E ÇAJUPIT – TOPOVË, PJESE E UNAZËS SË ZAGORISË L= 8971 ML.	Data: 06/2024	
EMERTIMI I FLETES: PROFIL TERTHOR TIP 4	SHK 1:500	
HARTOI: SEKTORI SHERBIMIT URBAN ARK. NELSON SEJDO	Nr. fleta 04	



BASHKIA LIBOHOVE

OBJEKTI:

RIPARIMIN DHE ASFALTIM I RRUGËS AUTOMOBILISTIKE FUSHA E ÇAJUPIT – TOPOVË, PJESË E UNAZËS SË ZAGORISË L= 8971 ML.

DETAJE, PROFIL TERTHOR TIP

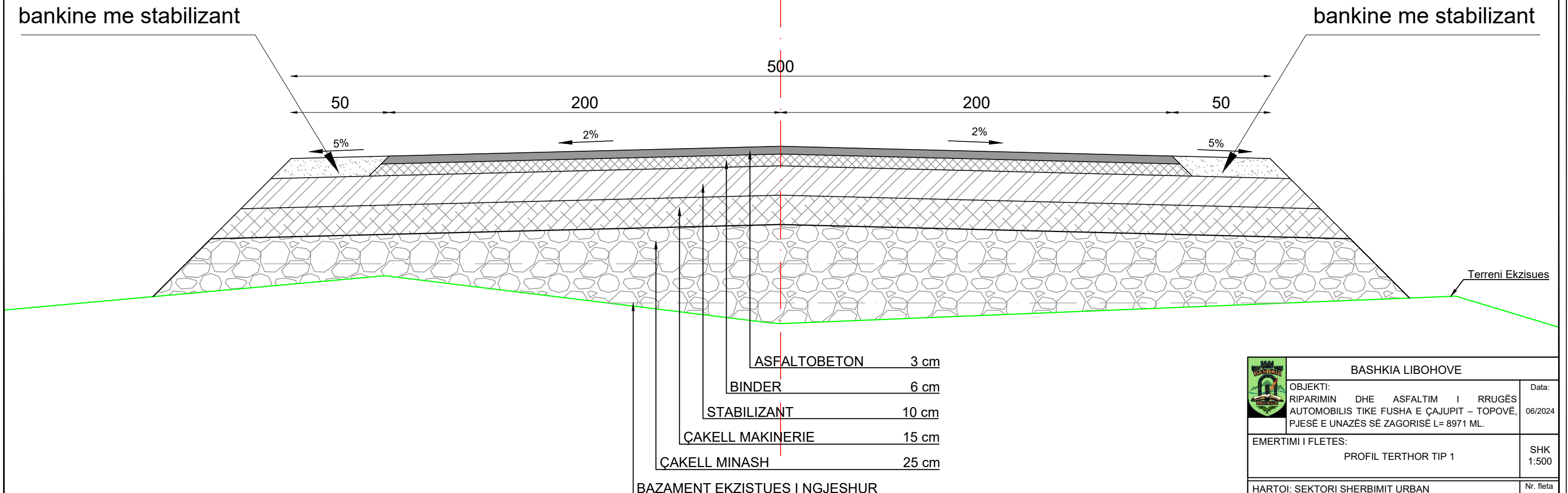
06/2024

HARTOI: SEKTORI SHERBIMIT URBAN
ARK. NELSON SEJDO

Te dhena teknike dhe detaje, shtresat e trupit te rruges per rrugen Fusha e Cajupit - Topove (Zagori)

Nr.	Segmenti (m)	Gjatesia e segmentit ne m	Lloji i bazamentit	Germimi anesor
1	0.0 - 300	300	Bazament i forte, mbushje me cakell 20 cm	Toke e bute
2	300 - 800	500	Bazament i dobet, mbushje me cakell 30 cm	Toke e bute
3	800 - 1875	1075	Bazament i forte, mbushje me cakell 20 cm	
4	2150 - 2275	125	Bazament i forte, mbushje me cakell 20 cm	
5	3675 - 3900	225	Bazament i forte, mbushje me cakell 20 cm	
6	4000 - 4175	175	Bazament i forte, mbushje me cakell 20 cm	
7	4175 - 4700	525	Bazament i forte, mbushje me cakell 20 cm	Shkemb i bute
8	6325 - 7000	675	Bazament i forte, mbushje me cakell 20 cm	Toke e bute
9	7225 - 7475	250	Bazament i forte, mbushje me cakell 20 cm	
10	8300 - 8540	240	Bazament i forte, mbushje me cakell 20 cm	Toke e bute

PROFIL TERTHOR TIP 1

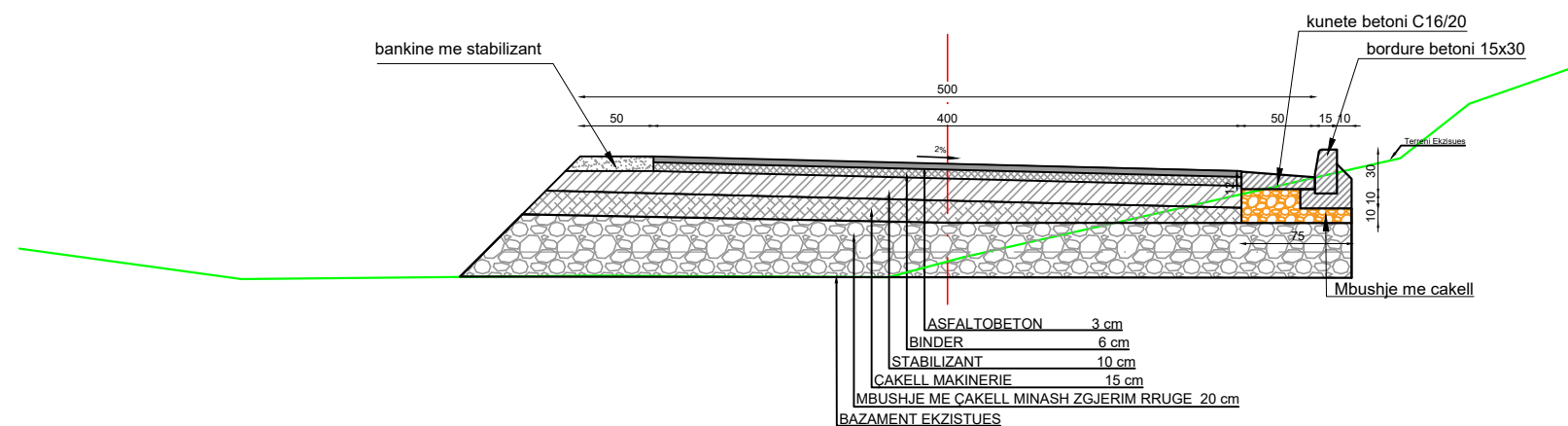


BASHKIA LIBOHOVE	
OBJEKTI: RIPARIMIN DHE ASFALTIM I RRUGËS AUTOMOBILIS TIKE FUSHA E ÇAJUPIT – TOPOVË, PJESË E UNAZËS SË ZAGORISË L= 8971 ML.	Data: 06/2024
EMERTIMI I FLETES: PROFIL TERTHOR TIP 1	SHK 1:500
HARTOI: SEKTORI SHERBIMIT URBAN ARK. NELSON SEJDO	Nr. fleta 01

Te dhena teknike dhe detaje, bordure anesore me beton per rrugen Fusha e Cajupit - Topove (Zagori)

Nr.	Segmenti (m)	Gjatesia e segmentit ne m	Lloji i bazamentit	Germimi anesor	Bordure anesore me beton
1	1875 - 2025	150	Bazament i forte, mbushje me cakell 20 cm	Toke e bute	po (Krahu I djathte)
2	2025 - 2050	25	Bazament i forte, mbushje me cakell 20 cm	Toke e bute	po (Krahu I djathte)
3	2050 - 2150	100	Bazament i forte, mbushje me cakell 20 cm	Toke e bute	po (Krahu I majte)
4	2275 - 2350	75	Bazament i forte, mbushje me cakell 20 cm	Toke e bute	po (Krahu I majte)
5	2350 - 2475	125	Bazament i forte, mbushje me cakell 20 cm	Toke e bute	po (Krahu I djathte)
6	2475 - 2530	55	Bazament i forte, mbushje me cakell 20 cm	Toke e bute	po (Krahu I majte)
7	2530 - 2725	195	Bazament i forte, mbushje me cakell 20 cm		po (Krahu I djathte)
8	2725 - 3250	525	Bazament i forte, mbushje me cakell 20 cm	Toke e forte	po (Krahu I djathte)
9	3250 - 3350	100	Bazament i forte, mbushje me cakell 20 cm	Toke e forte	po (Krahu I djathte)
10	3350 - 3675	325	Bazament i forte, mbushje me cakell 20 cm	Toke e forte	po (Krahu I djathte)
11	3900 - 4000	100	Bazament i forte, mbushje me cakell 20 cm	Toke e bute	po (Krahu I djathte)
12	4700 - 4900	200	Bazament i dobet, mbushje me cakell 30 cm	Toke e bute	po (Krahu I majte)
13	4900 - 5550	650	Bazamenti shkemb i forte, mbushje me cakell 25 cm(Segmenti 5200 - 5500 jane shtruar me beton)	Shkemb i forte	po (Krahu I djathte)
14	5550 - 6150	600	Bazament i forte, mbushje me cakell 20 cm	Toke e forte	po (Krahu I djathte)
15	6150 - 6325	175	Bazament i forte, mbushje me cakell 20 cm	Shkemb I bute	po (Krahu I djathte)
16	7000 - 7225	225	Bazament i dobet, mbushje me cakell 30 cm	Toke e bute	po (Krahu I djathte)
17	7475 - 7725	250	Bazament i dobet, mbushje me cakell 30 cm	Toke e bute	po (Krahu I djathte)
18	7725 - 7775	50	Bazament i dobet, mbushje me cakell 30 cm	Toke e bute	po (Krahu I djathte)
19	7775 - 8300	525	Bazament i forte, mbushje me cakell 20 cm	Toke e bute	po (Krahu I djathte)
20	8540 - 8560	20	Bazament i forte, mbushje me cakell 20 cm	Toke e bute	po (Krahu I djathte)
21	8560-8850	290	Bazament i forte, mbushje me cakell 20 cm	Toke e bute	po (Krahu I djathte)
22	8850 - 8971.5	111.5	Bazament i forte, mbushje me cakell 20 cm	Toke e bute	po (Krahu I djathte)

PROFIL TERTHOR TIP 2

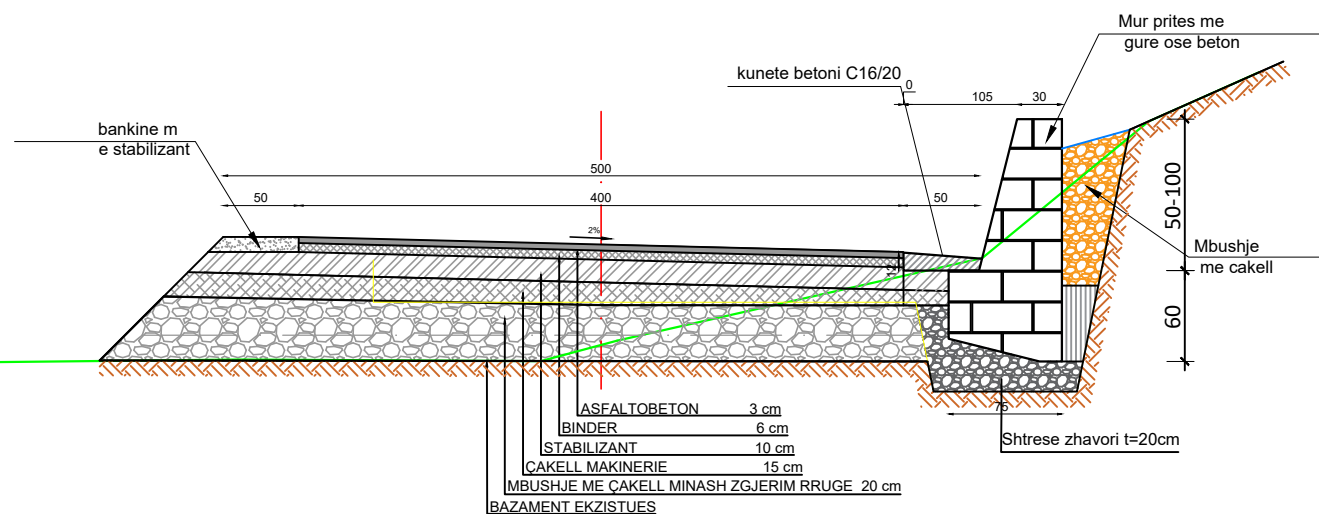


	BASHKIA LIBOHOVE	
	OBJEKTI: RIPARIMIN DHE ASFALTIM I RRUGËS AUTOMOBILIS TIKE FUSHA E ÇAJUPIT – TOPOVË, PJESË E UNAZËS SË ZAGORISË L= 8971 ML.	Data: 06/2024
EMERTIMI I FLETES: PROFIL TERTHOR TIP 2		SHK 1:1000
HARTOI: SEKTORI SHERBIMIT URBAN ARK. NELSON SEJDO		Nr. fleta 02

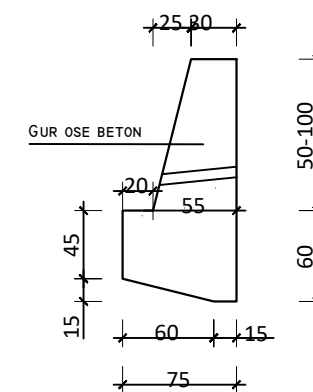
Te dhena teknike dhe detaje per mure mbajtes per rrugen Fusha e Cajupit - Topove (Zagori)

Nr.	Segmenti (m)	Gjatesia e segmentit ne m	Lloji i bazamentit	Germimi anesor	Mur mbajtes krahu i djathte
1	2025 - 2050	25	Bazament i forte, mbushje me cakell 20 cm	Toke e bute	Mur mbajtes krahu i djathte, lartesi 1 m
2	2725 - 3250	525	Bazament i forte, mbushje me cakell 20 cm	Toke e forte	Mur mbajtes krahu i djathte, lartesi 1.5 m
3	3350 - 3675	325	Bazament i forte, mbushje me cakell 20 cm	Toke e forte	Mur mbajtes krahu i djathte, lartesi 1 m
4	4700 - 4900	200	Bazament i dobet, mbushje me cakell 30 cm	Toke e bute	Mur mbajtes krahu i majte, lartesi 0.5 m
5	7000 - 7225	225	Bazament i dobet, mbushje me cakell 30 cm	Toke e bute	Mur mbajtes krahu i djathte, lartesi 1 m
6	7475 - 7725	250	Bazament i dobet, mbushje me cakell 30 cm	Toke e bute	Mur mbajtes krahu i djathte, lartesi 1.5 m
7	7775 - 8300	525	Bazament i forte, mbushje me cakell 20 cm	Toke e bute	Mur mbajtes krahu i djathte, lartesi 1 m
8	8560-8850	290	Bazament i forte, mbushje me cakell 20 cm	Toke e bute	Mur mbajtes krahu i djathte, lartesi 1.5 m
9	8850 - 8971.5	111.5	Bazament i forte, mbushje me cakell 20 cm	Toke e bute	Mur mbajtes krahu i djathte, (vetem 25 metra gjatesi) lartesi 1 m

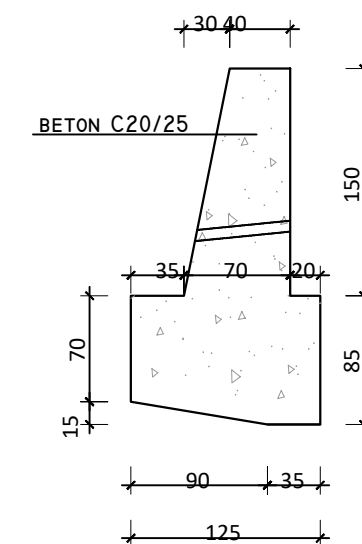
PROFIL TERTHOR TIP 3



MUR GURI OSE BETONI H=0.8M



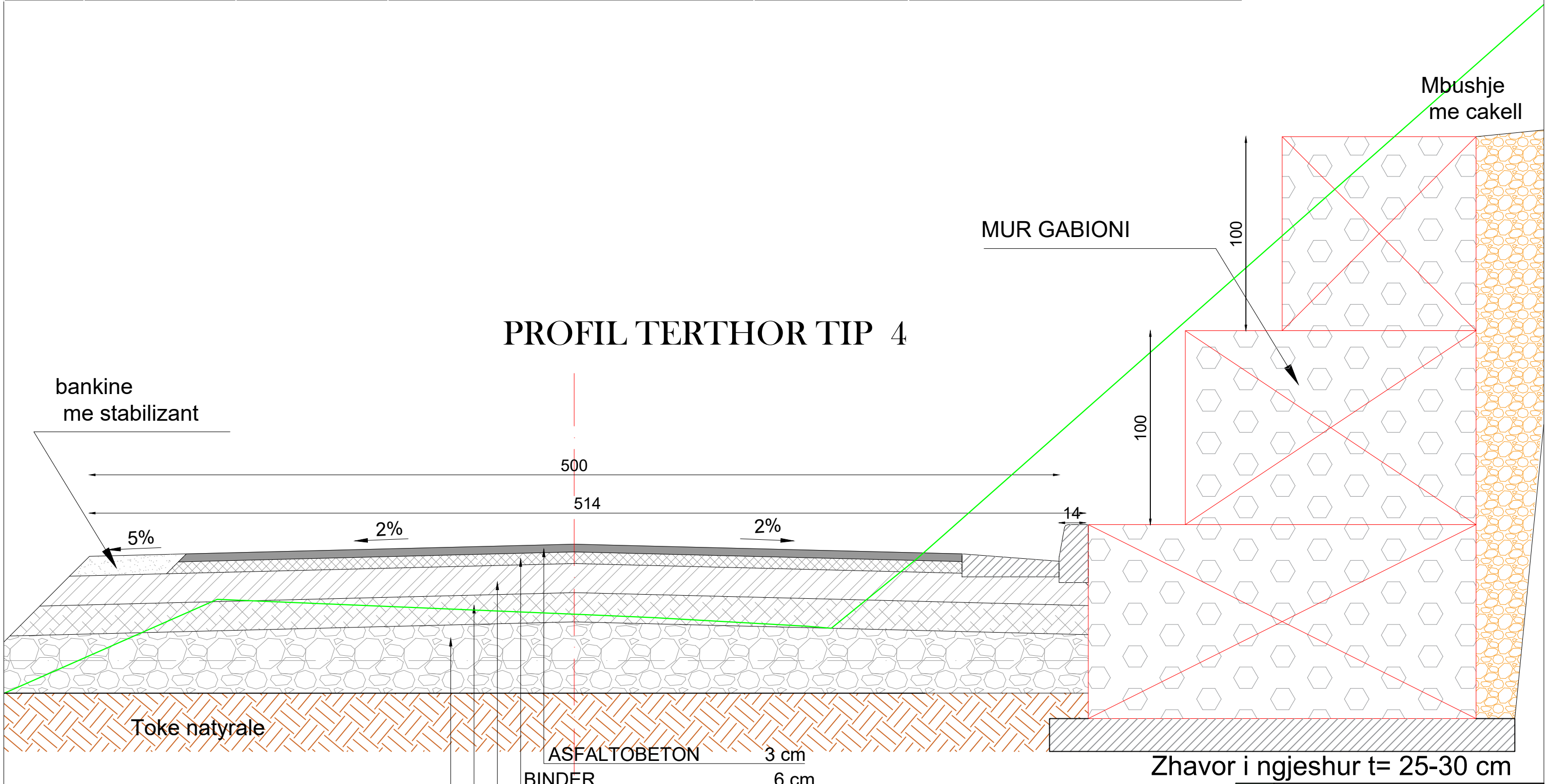
MUR BETONI C20/25 H=1.5M



BASHKIA LIBOHOVE	
OBJEKTI: RIPARIMIN DHE ASFALTIM I RRUGËS AUTOMOBILIS TIKE FUSHA E ÇAJUPIT – TOPOVË, PJESË E UNAZËS SË ZAGORISË L= 8971 ML.	Data: 06/2024
EMERTIMI I FLETES: PROFIL TERTHOR TIP 3	SHK 1:1000
HARTOI: SEKTORI SHERBIMIT URBAN ARK. NELSON SEJDO	Nr. fleta 03

Te dhena teknike dhe detaje per mure mbajtes gabion per rrugen Fusha e Cajupit - Topove (Zagori)

Nr.	Segmenti (m)	Gjatesia e segmentit ne m	Lloji i bazamentit	Germimi anesor	Mur mbajtes krahu i djathte
1	7725 - 7775	50	Bazament i dobet, mbushje me cakell 30 cm	Toke e bute	Mur me rrjete gabrion, lartesi 1 m
2	8540 - 8560	20	Bazament i forte, mbushje me cakell 20 cm	Toke e bute	Mur me rrjete gabrion, lartesi 2 m



PROFIL TERTHOR TIP 4

ASFALTOBETON	3 cm
BINDER	6 cm
STABILIZANT	10 cm
ÇAKELL MAKINERIE	15 cm
ÇAKELL MINASH	25 cm

BASHKIA LIBOHOVE	
OBJEKTI: RIPARIMIN DHE ASFALTIM I RRUGES AUTOMOBILIS TIKE FUSHA E ÇAJUPIT – TOPOVË, PJESË E UNAZËS SË ZAGORISË L= 8971 ML.	Data: 06/2024
EMERTIMI I FLETES: PROFIL TERTHOR TIP 4	SHK 1:500
HARTOI: SEKTORI SHERBIMIT URBAN ARK. NELSON SEJDO	Nr. fleta 04