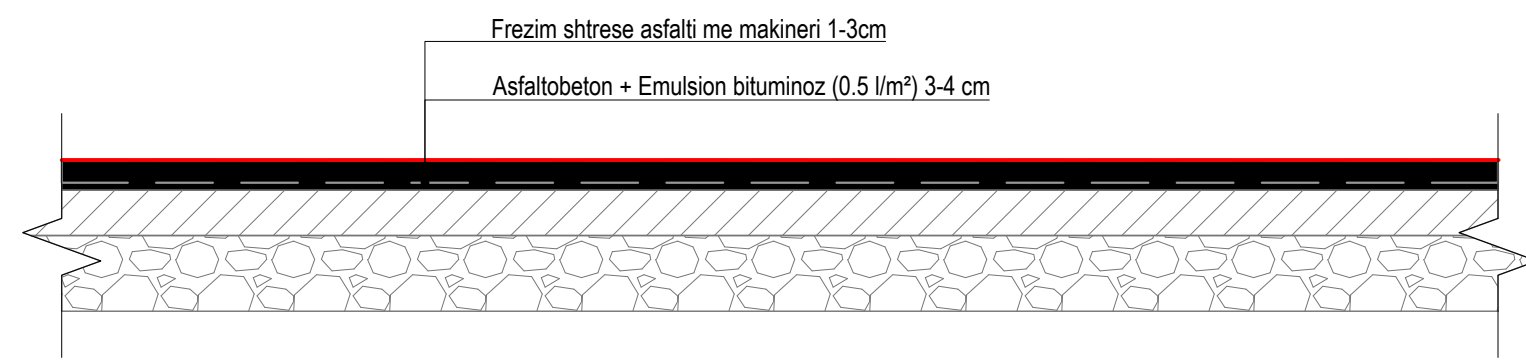
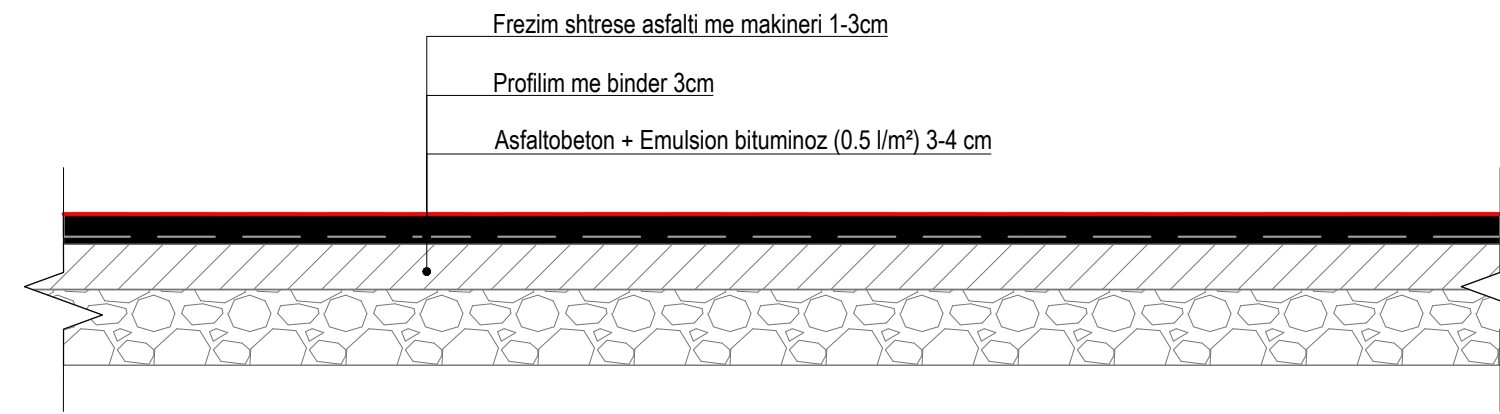


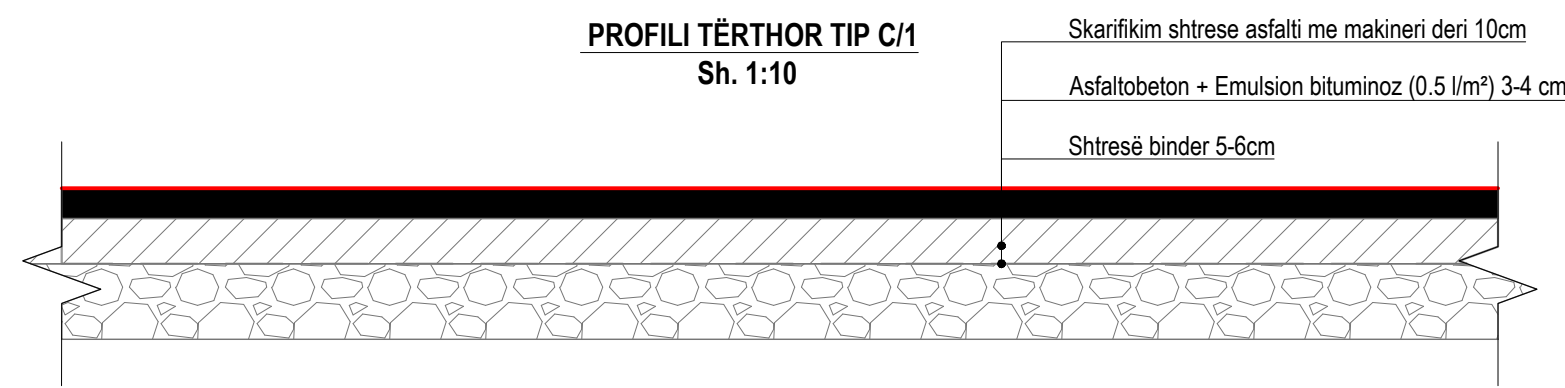
PROFILI TËRTHOR TIP A
Sh. 1:10



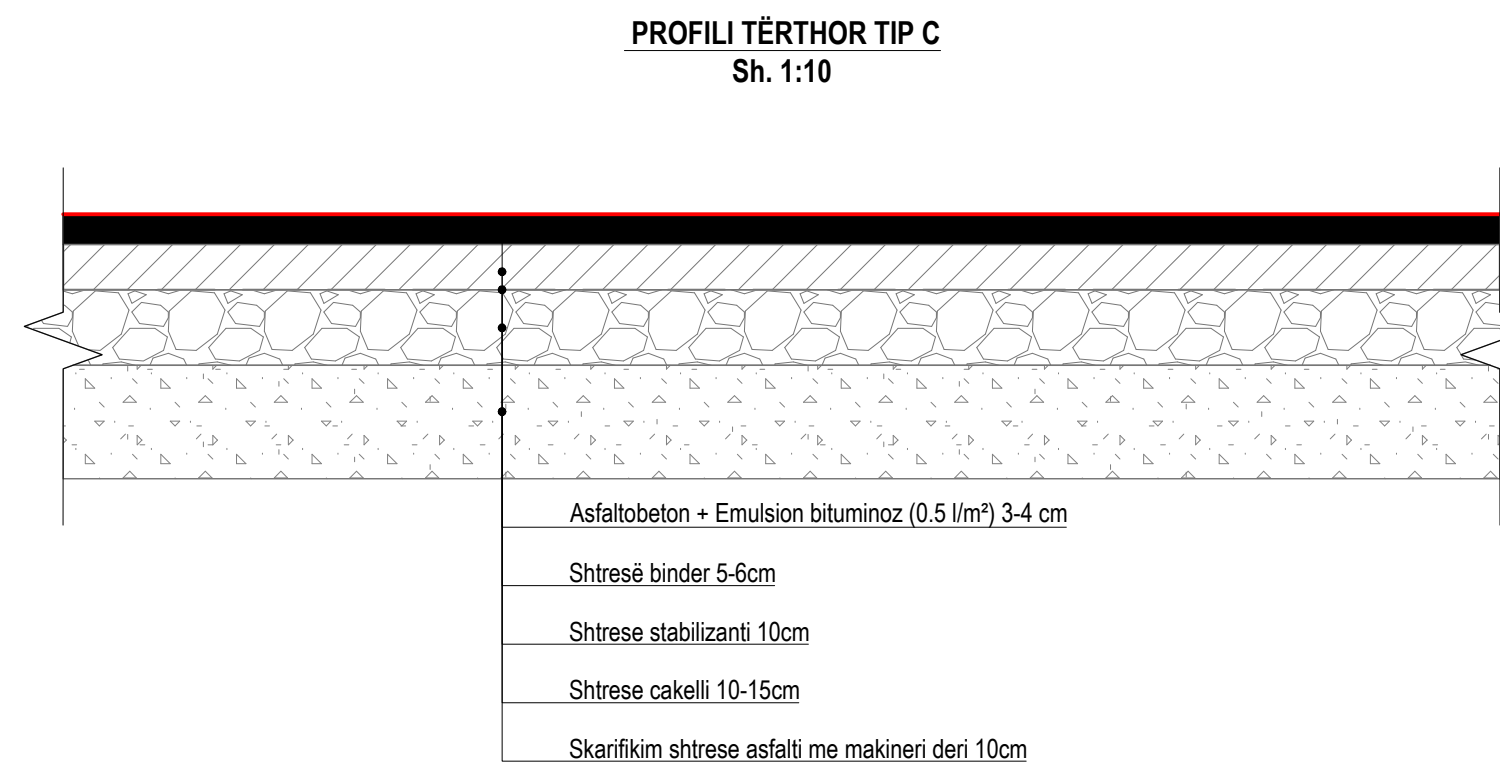
PROFILI TËRTHOR TIP B
Sh. 1:10



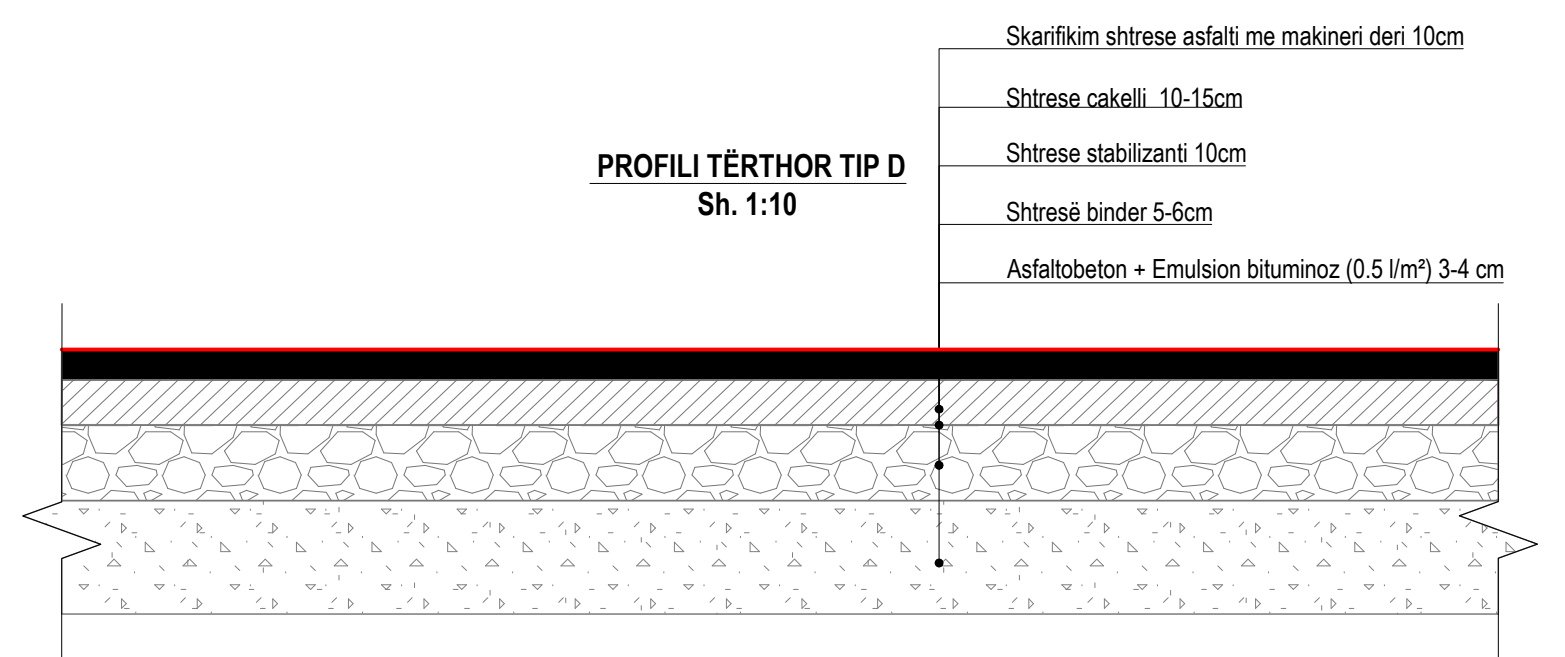
PROFILI TËRTHOR TIP C/1
Sh. 1:10



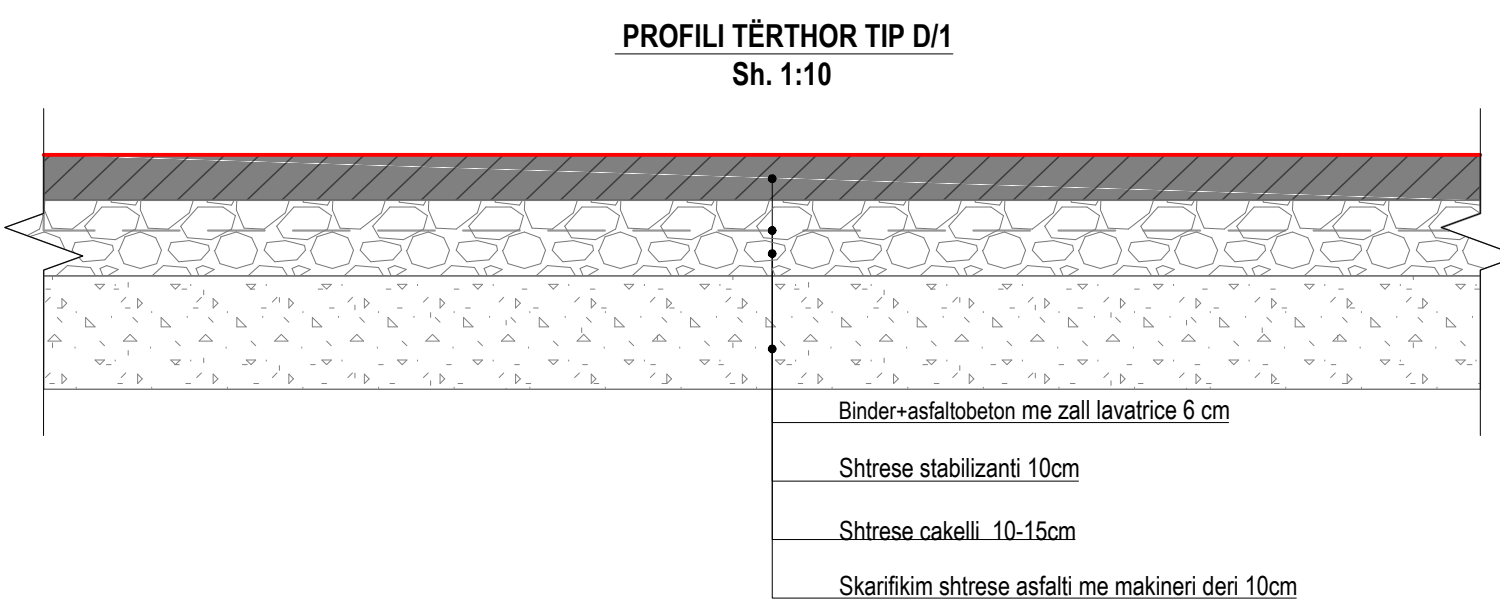
PROFILI TËRTHOR TIP C
Sh. 1:10



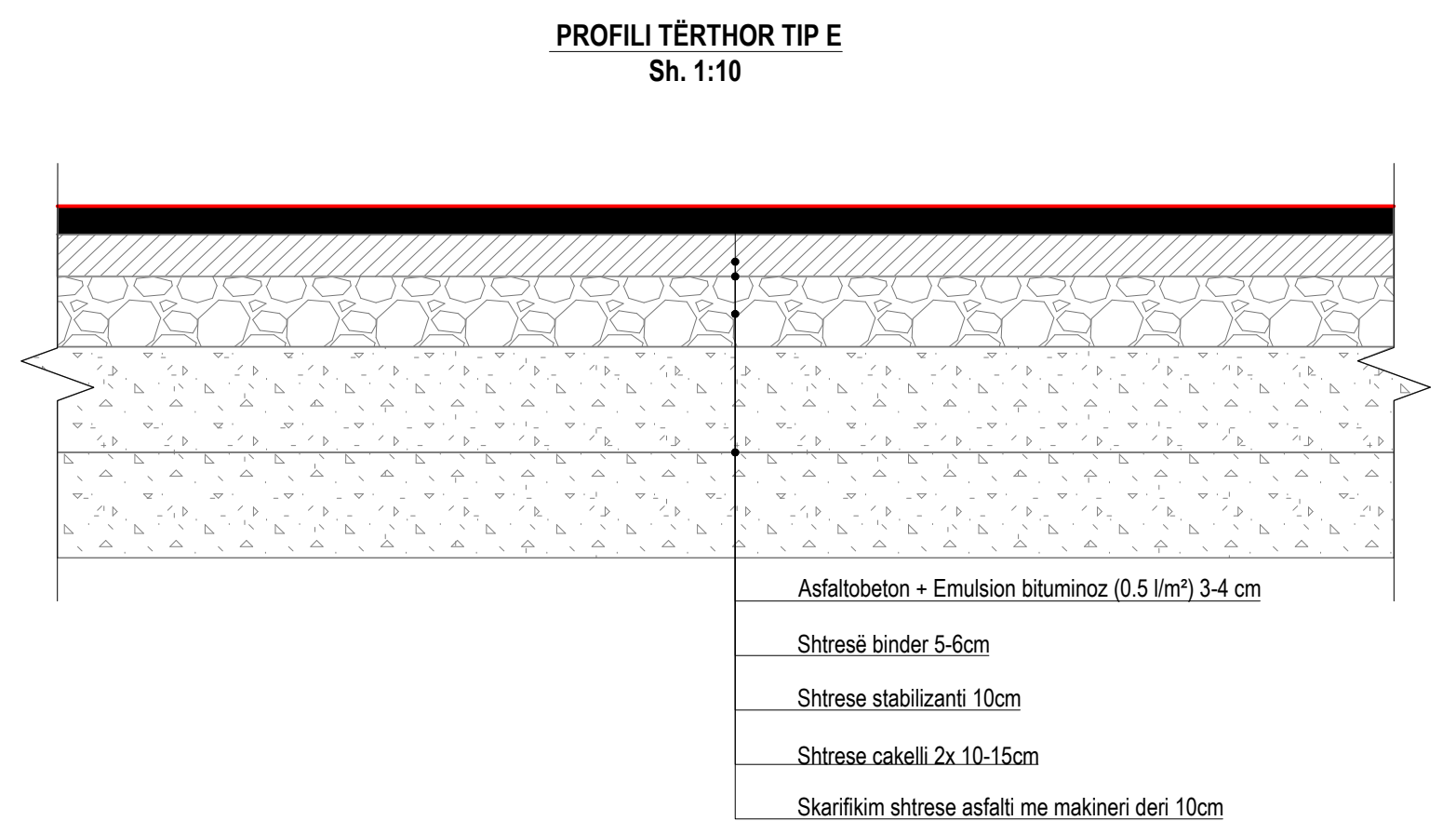
PROFILI TËRTHOR TIP D
Sh. 1:10



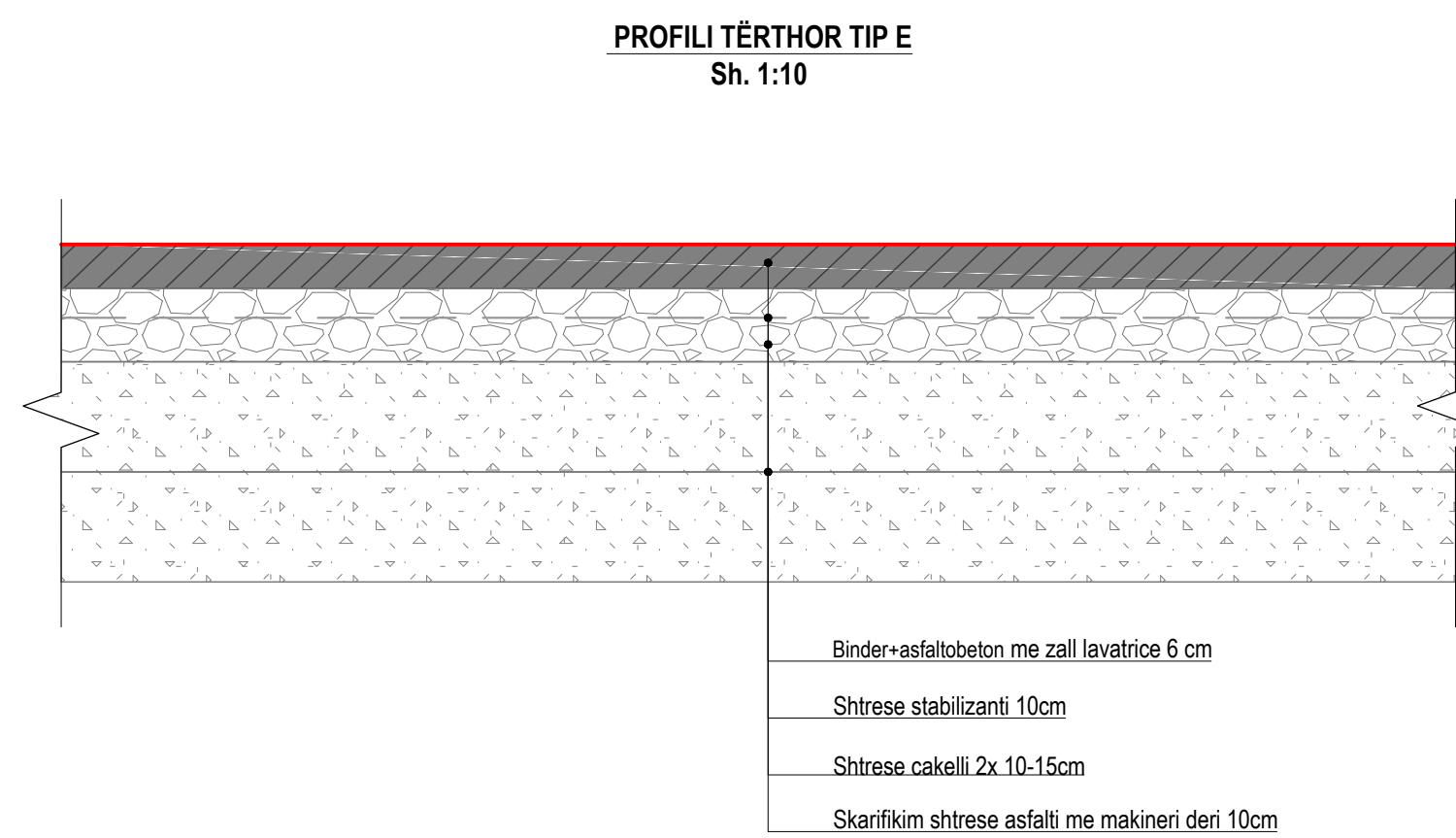
PROFILI TËRTHOR TIP D/1
Sh. 1:10



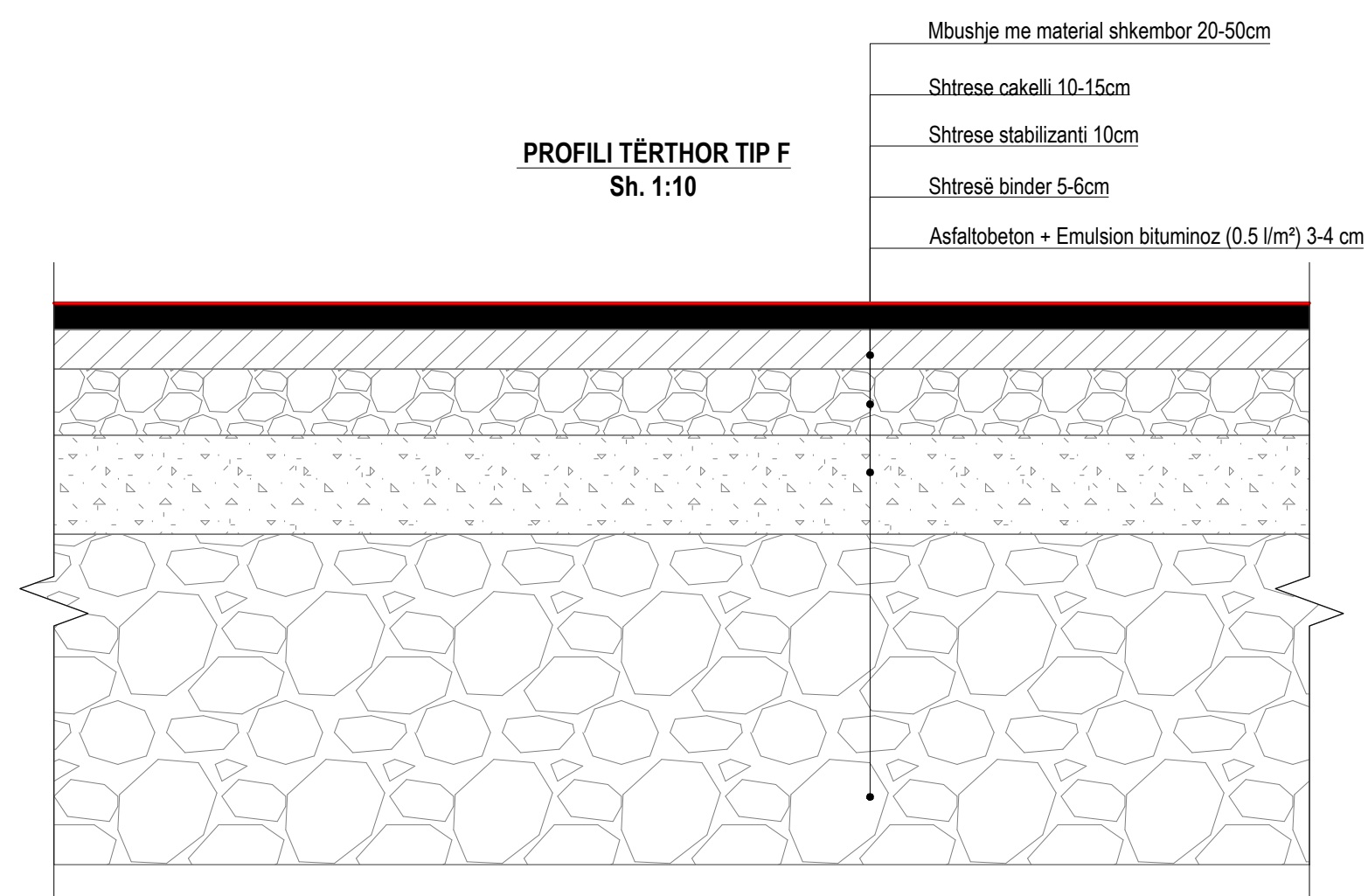
PROFILI TËRTHOR TIP E
Sh. 1:10



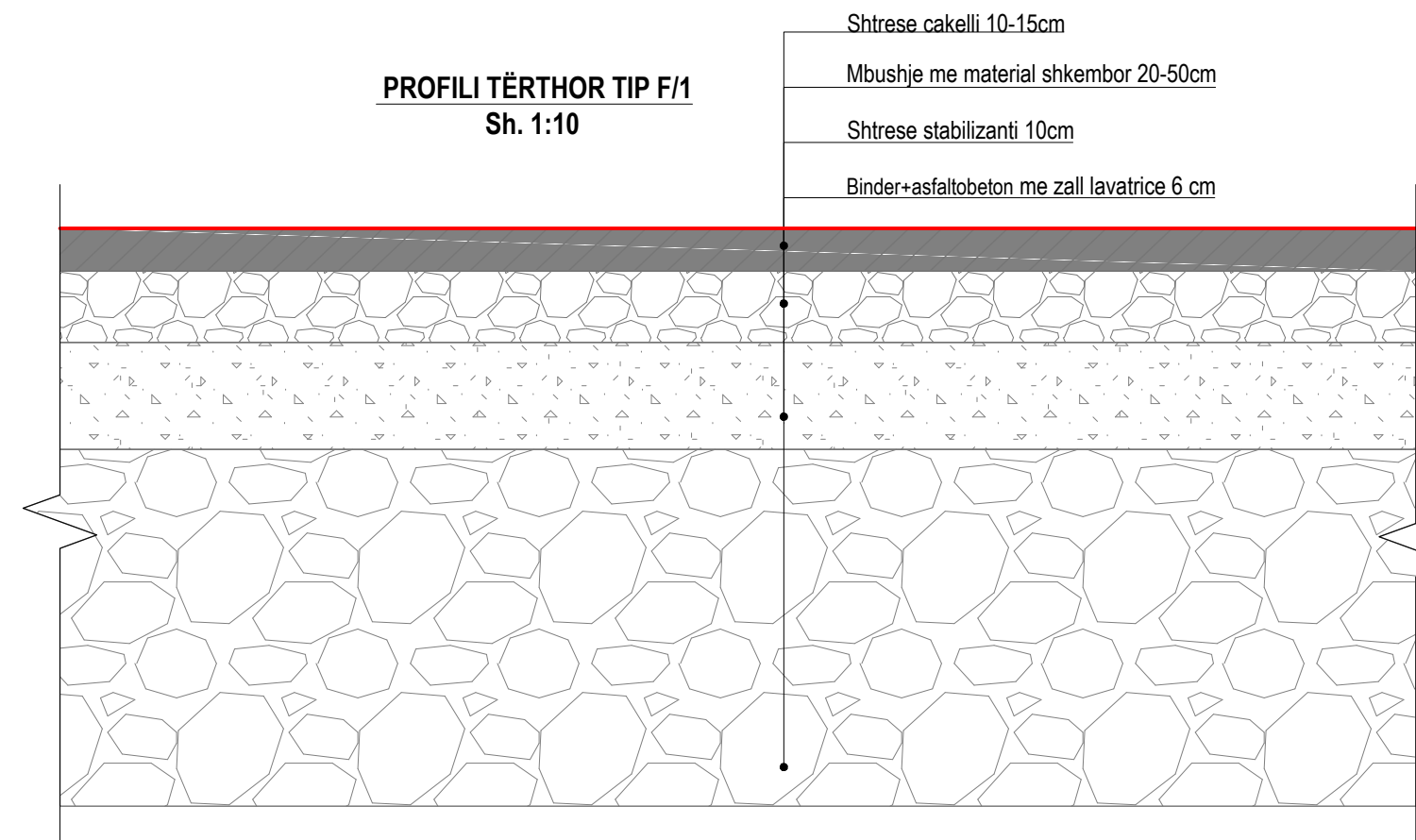
PROFILI TËRTHOR TIP E
Sh. 1:10





PROFILI TËRTHOR TIP F
Sh. 1:10



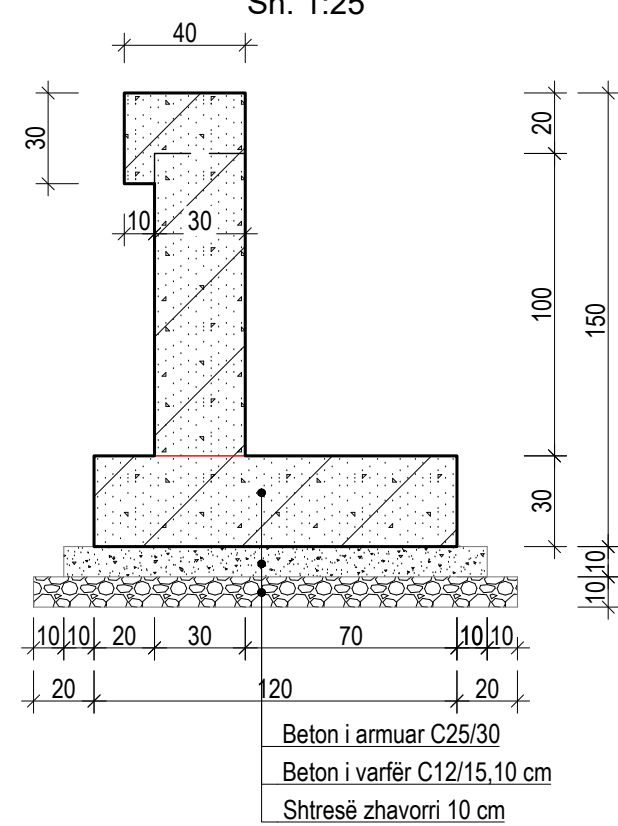
PROFILI TËRTHOR TIP F/1
Sh. 1:10



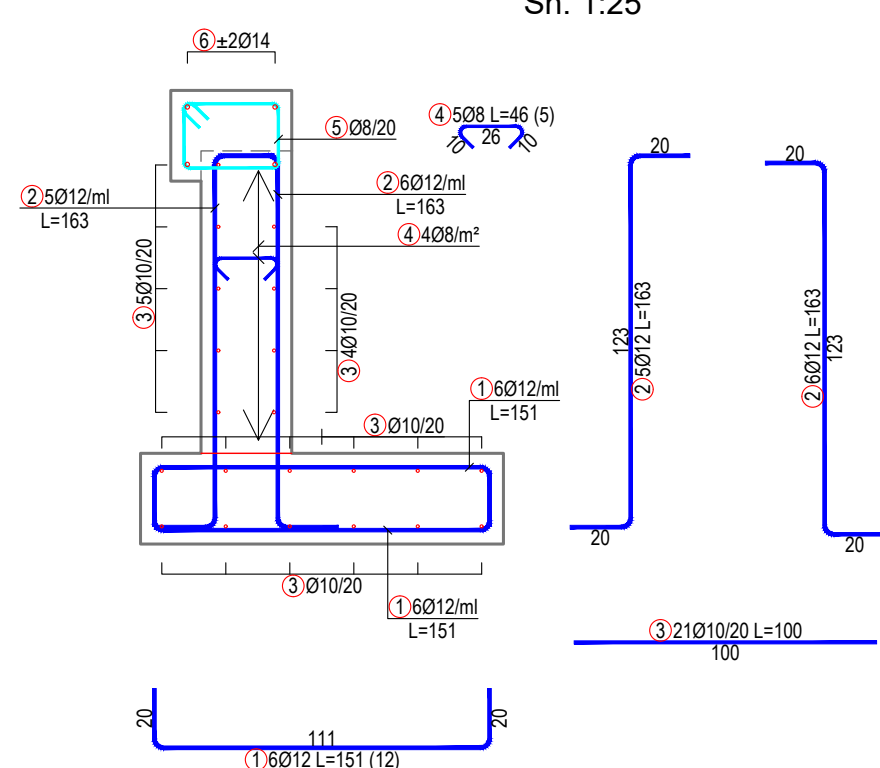
00	11.09.2024	Projekt Ide Paraprake	
RISH NR.	DATA	QËLLIMI I DOREZIMIT	SHËNIM / PËRSHKRIM
INVESTITORI:			
 FONDI SHQIPTAR I ZHVILLIMIT			
KONSULENTI INXHINIERIK			
Nr. Licencës: N.5221/12			
 ICE ILLYRIAN CONSULTING ENGINEERS Adresa: Rr. "Sami Frashëri" Pulj, "Bora", Kall 11, Tiranë, SHQIPËRI Telefoni: +355 4 266 077, E-mail: info@ice.al, www.ice.al			
Përgatiti:	Pozicioni	Emri	Nr. Licencës
Ing. Strukturist	Anila SPAHIU	K.1068/4	
Ing. Strukturist	Alda VOKA	K.1340/2	
Ing. Transporti	Leda DURMISHI	K.2900	
Ing. Hidroteknik	Artola ZOTAJ		
Ing. Hidroteknik	Silvia GJONAJ		
Ing. Hidroteknik	Anxhela BICI		
Kontrollor:	Koordinator Projekti	Abdurahman SPAHIU	K.1571/5
Ing. Transporti	Vasil LEKA	K.1053/3	
Ing. Strukturist	Taulant KARRIÇI	K.1547/6	
Mirator:	Drejtes Projekti	Oset HAXHIU	K.1619/5
TITULLI I PROJEKTIT			
"SHËRBIME KONSULENCE PËR MBËSHTETJE TEKNIKE PËR HARTIMIN E DOKUMENTAVE TË TEKNIKE PËR: "Ndërhyrje për përmirësimin e shtresave asfaltike Faza IV"			
EMRI I DOKUMENTIT			
DETAJE TE SHTRESAVE RRUGORE			
FAZA E PROJEKTIT	Nr. i Dokumentit	Shkalla	Rishikimi
PROJEKT IDE PARAPRAKE	03 D1	1:10	00
			Përmasa e fletës
			A1 (841x594mm)
			Fleta
			1/6

PROFILAT TËRTHORË TIP TË MUREVE MBAJTËSE B/A

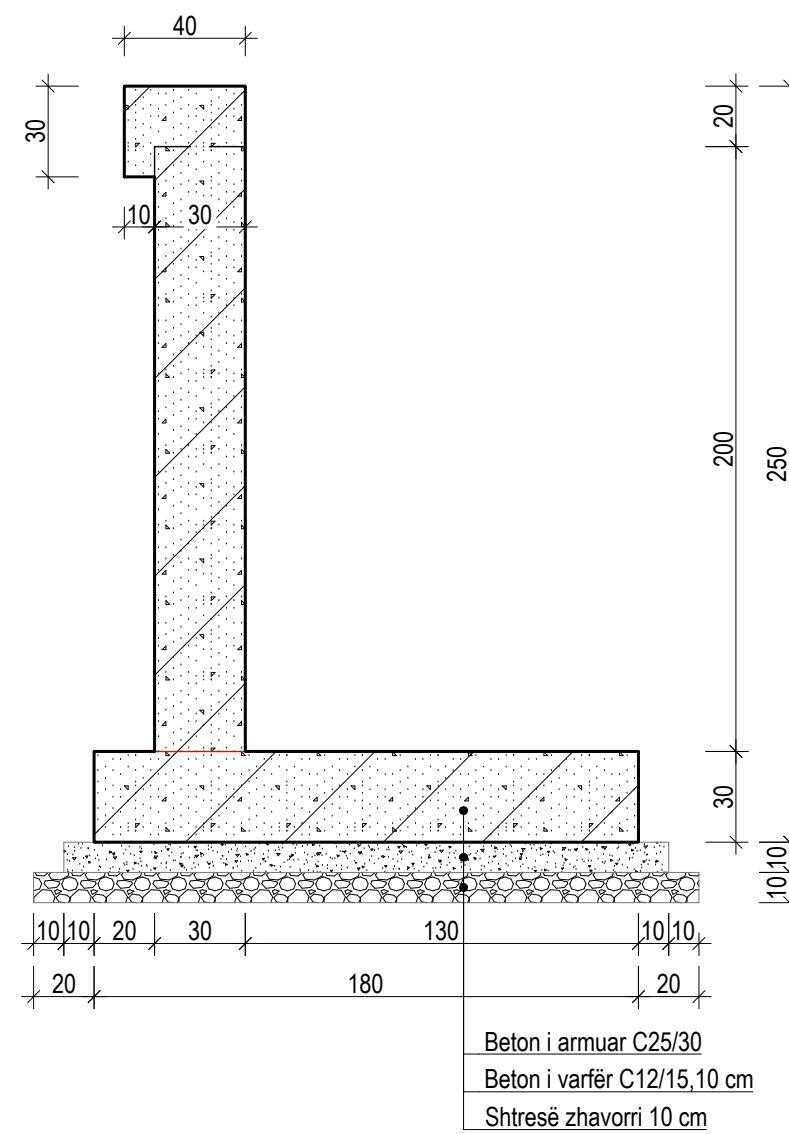
Profili Tërthor Tip i Murit Mbjajtës H=1.00m
Sh. 1:25



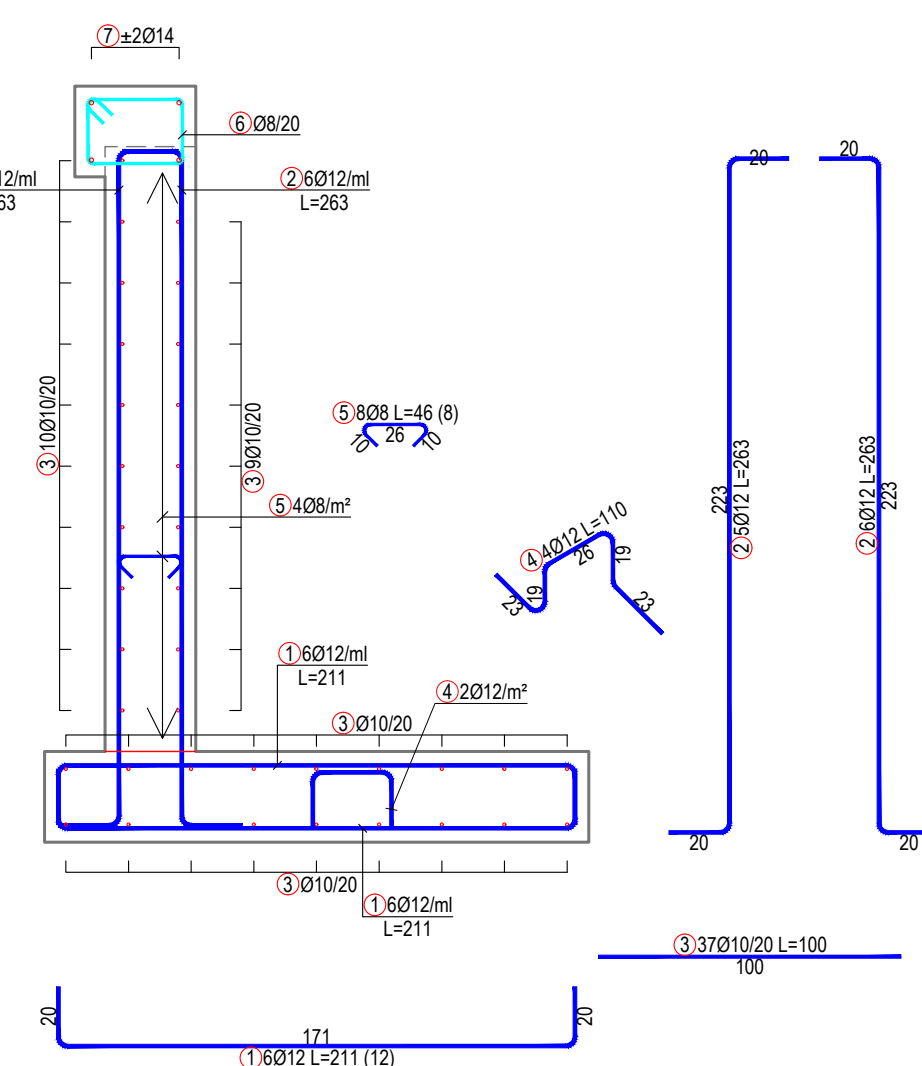
Armimi i Murit Mbjajtës H=1.00m
Sh. 1:25



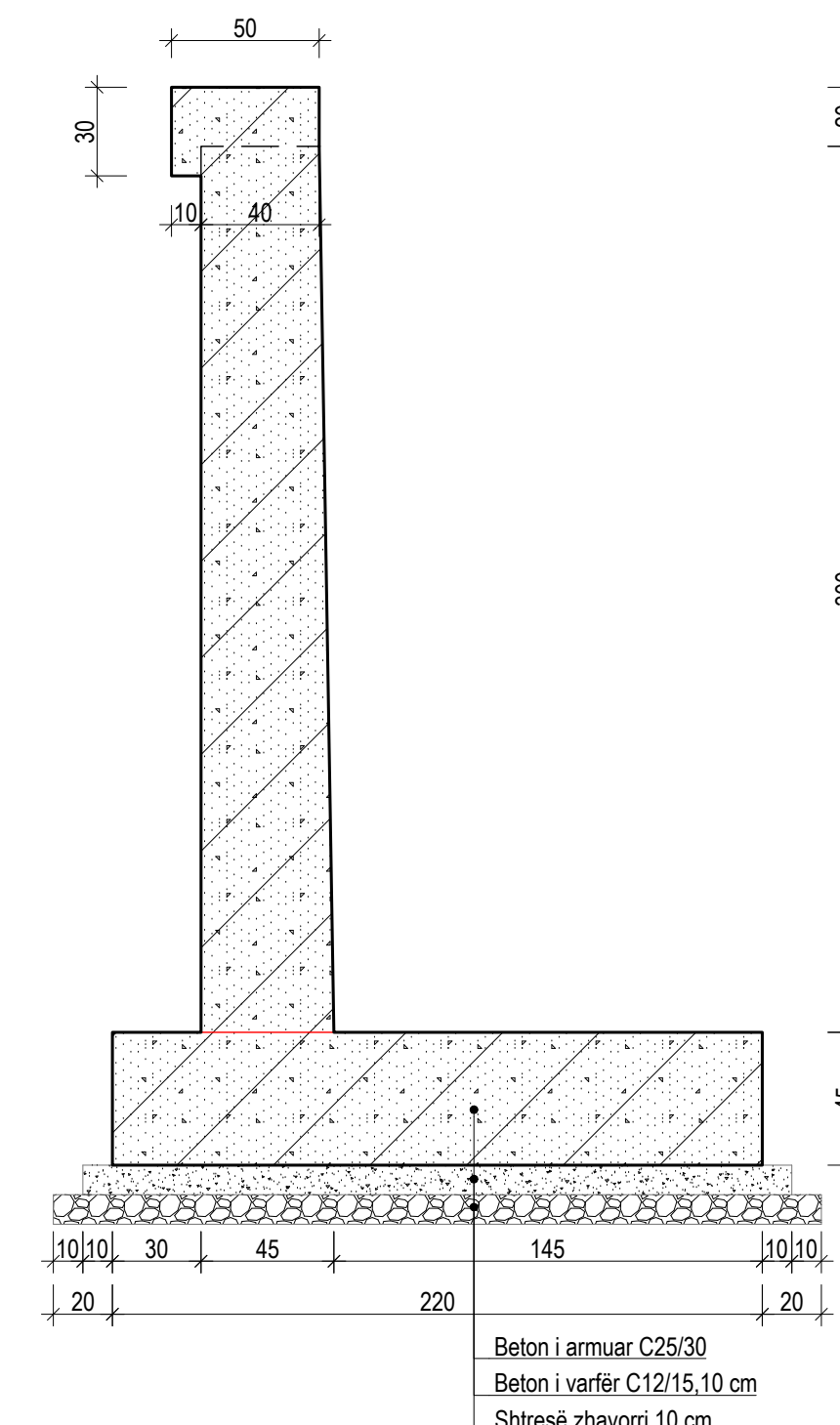
Profili Tërthor Tip i Murit Mbjajtës H=2.00m
Sh. 1:25



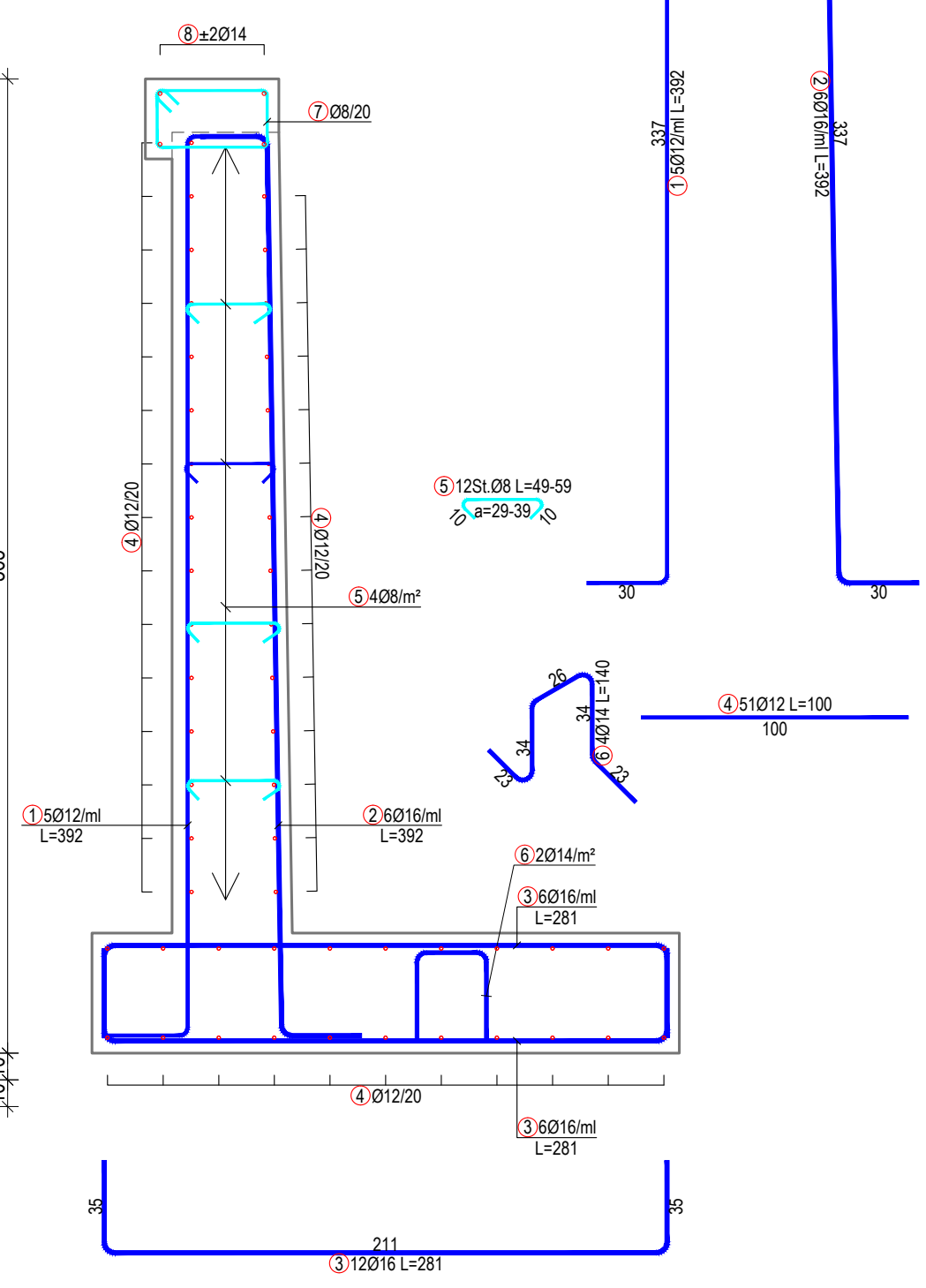
Armimi i Murit Mbjajtës H=2.00m
Sh. 1:25



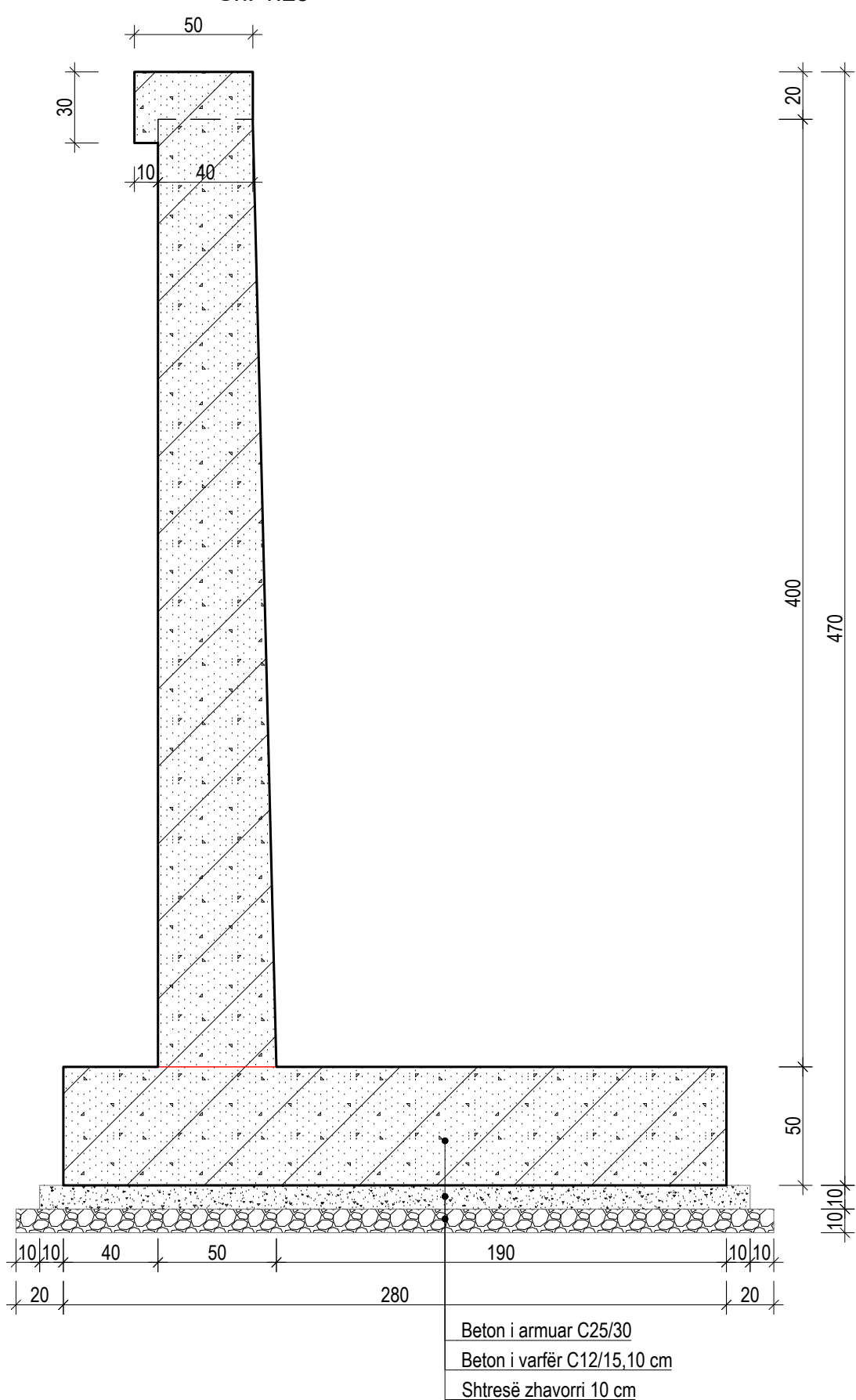
Profili Tërthor Tip i Murit Mbjajtës H=3.0m
Sh. 1:25



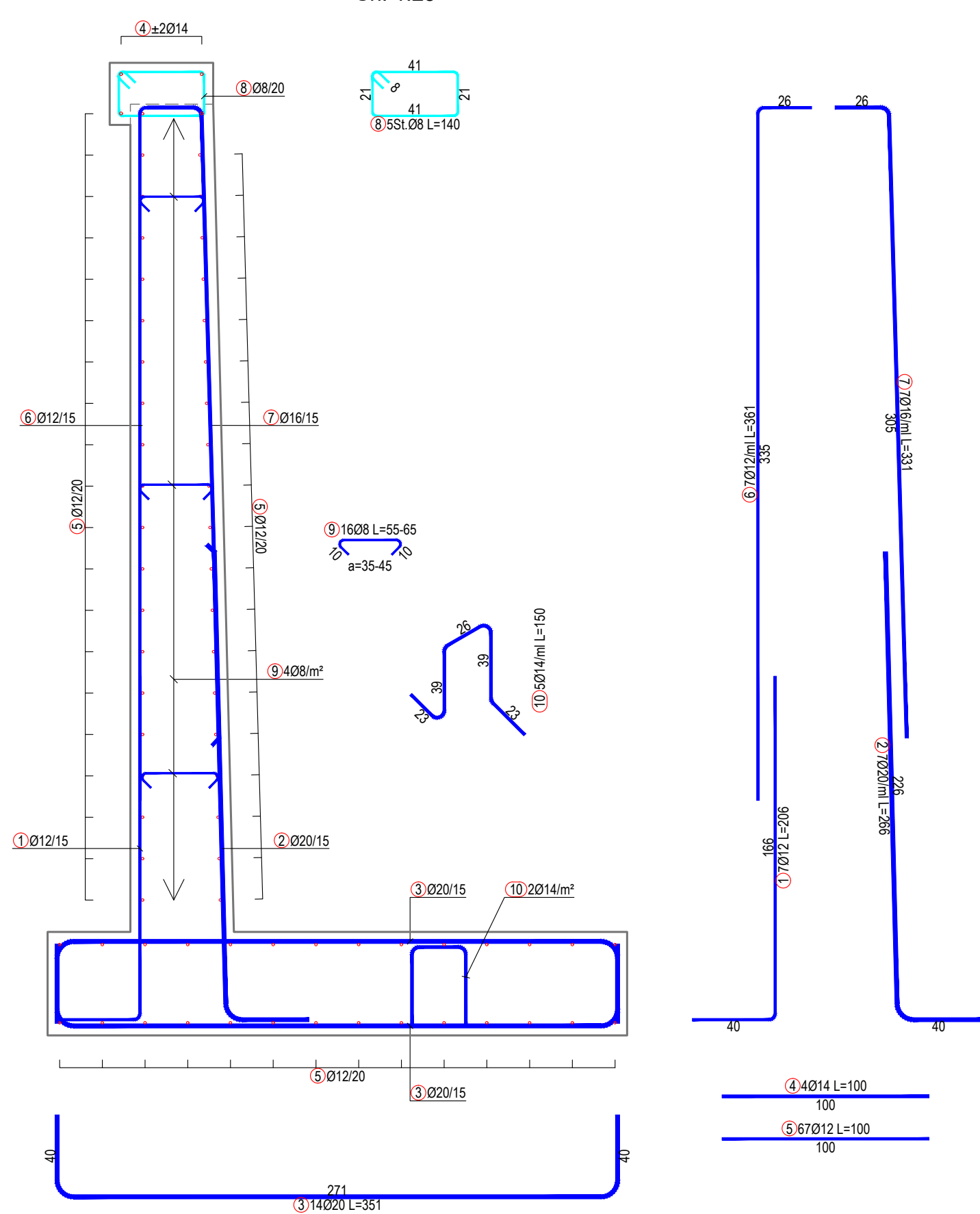
Armimi i Murit Mbjajtës H=3.0m
Sh. 1:25





Profili Tërthor Tip i Murit Mbjajtës H=4.0m
Sh. 1:25



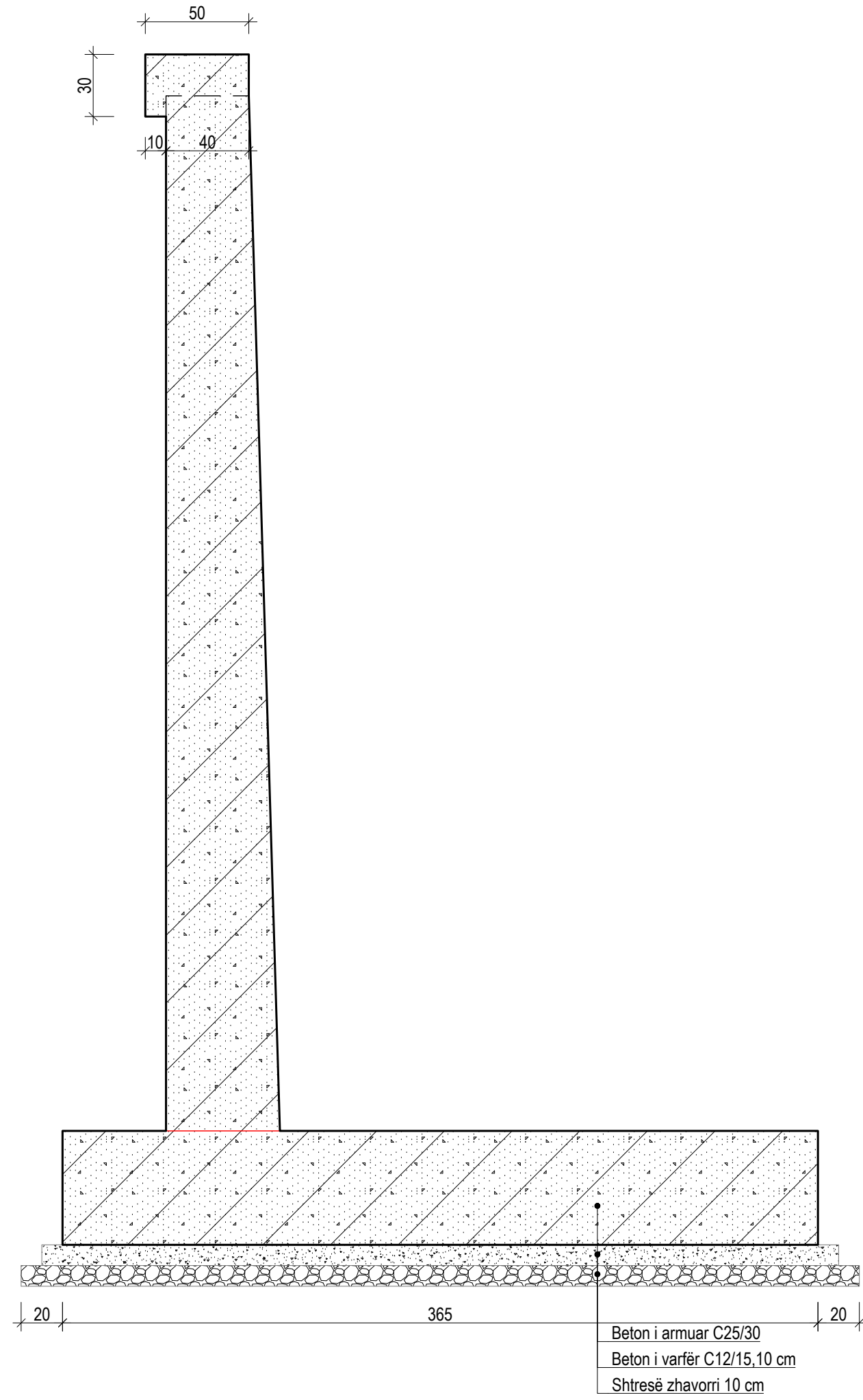
Armimi i Murit Mbjajtës H=4.0m
Sh. 1:25



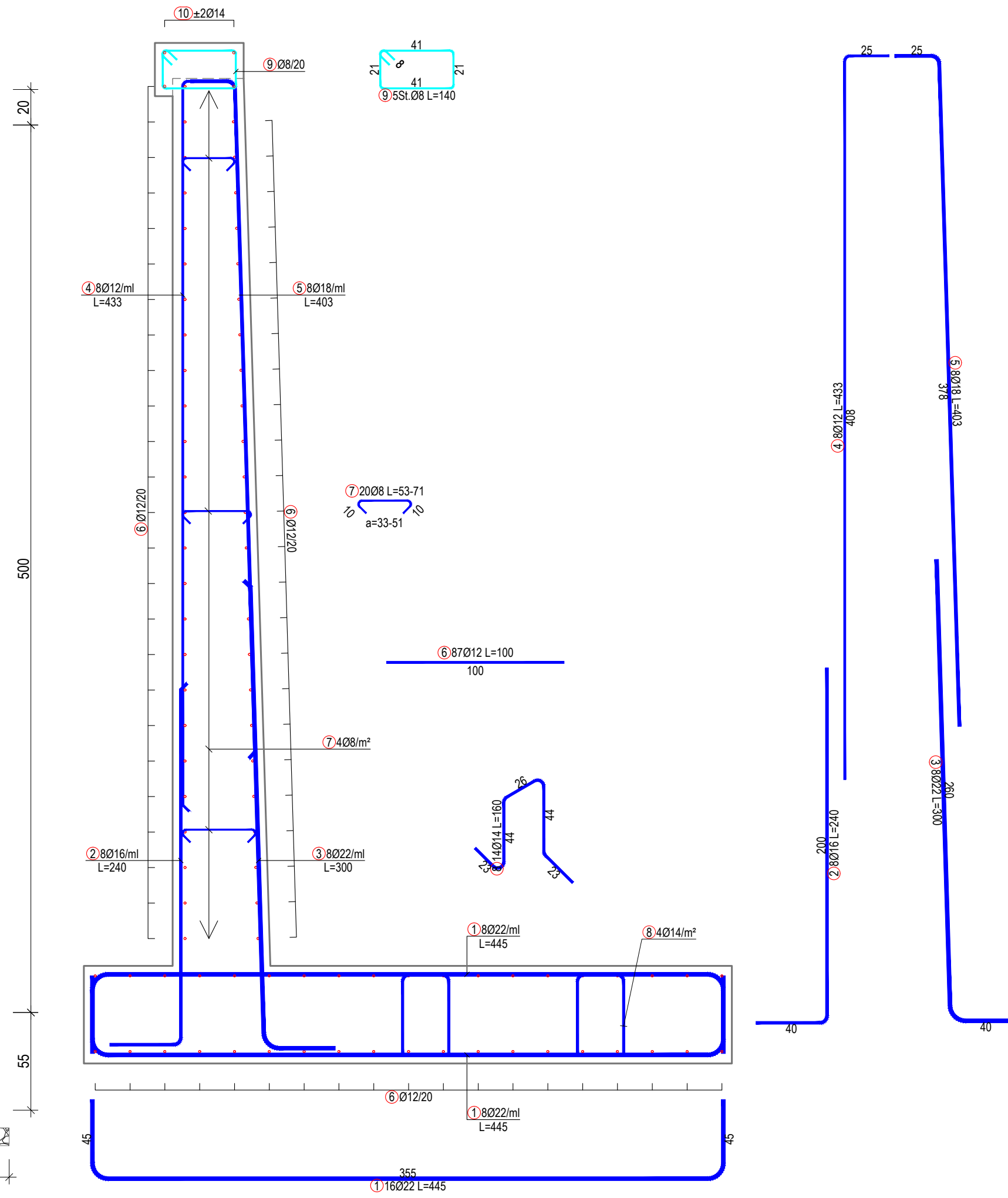
00	11.09.2024	Projekt Ide Paraprake	
RISH NR.	DATA	QËLLIMI I DOREZIMIT	SHËNIM / PËRSHKRIM
INVESTITORI:			
 FONDI SHQIPTAR I ZHVILLIMIT			
KONSULENTI INZHINIERIK			
Nr. Licencës: N.5221/12			
 ICE ILLYRIAN CONSULTING ENGINEERS Adresa: Rr. "Sami Frashëri" Pulis "Bion", Kall 11, Tirana, SHQIPËRI Tel: +355 4 260 072, E-mail: info@ice.al, www.ice.al			
Përgatiti:	Ing. Strukturist	Anila SPAHIU	K.1068/4
	Ing. Strukturist	Alda VOKA	K.1340/2
	Ing. Transporti	Leda DURMISHI	K.2900
	Ing. Hidroteknik	Artjola ZOTAJ	
	Ing. Hidroteknik	Silvia GJONAJ	
	Ing. Hidroteknik	Anxhela BICI	
Kontrollor:	Koordinator Projekti	Abdurahman SPAHIU	K.1571/5
	Ing. Transporti	Vasili LEKA	K.1053/3
	Ing. Strukturist	Taulant KARRIÇI	K.1547/6
Mirator:	Drejtues Projekti	Oset HAXHIU	K.1619/5
TITULLI I PROJEKTTIT			
"SHËRBIME KONSULENCE PËR MBËSHTETJE TEKNIKE PËR HARTIMIN E DOKUMENTAVE TË TEKNIKE PËR: "Ndërhyrje për përmirësimin e shtresave asfaltike Faza IV"			
EMRI I DOKUMENTIT			
PROFILAT TËRTHORË TIP			
FAZA E PROJEKTTIT	Nr. i Dokumentit	Shkalla	Rishikimi
PROJEKT IDE PARAPRAKE	03 D1	1:25	00
			Përmasa e fletës
			A1 (841x594mm)
			Fleta
			2/6


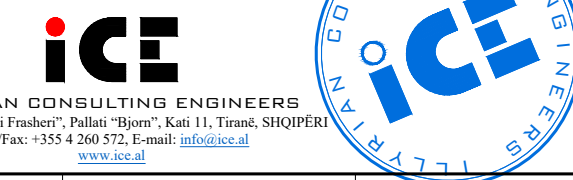
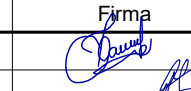
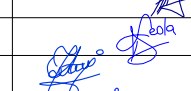
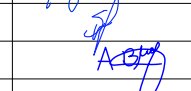
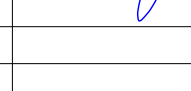
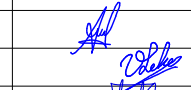
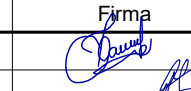
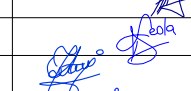
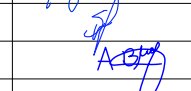
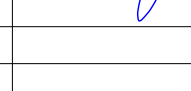
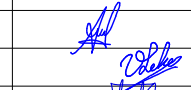
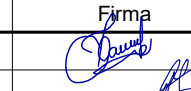
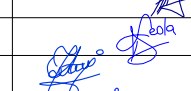
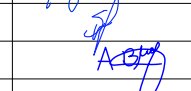
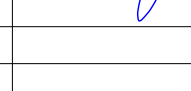
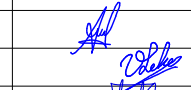
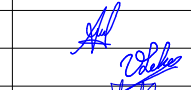
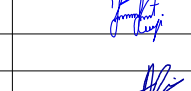
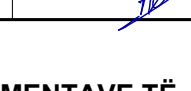
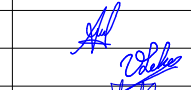
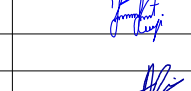
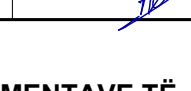
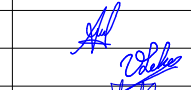
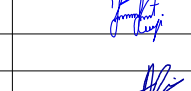
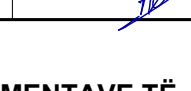
PROFILAT TËRTHORË TIP TË MUREVE MBAJTËSE

Profili Tërthor Tip i Murit Mbjajtës H=5.0m
Sh. 1:25



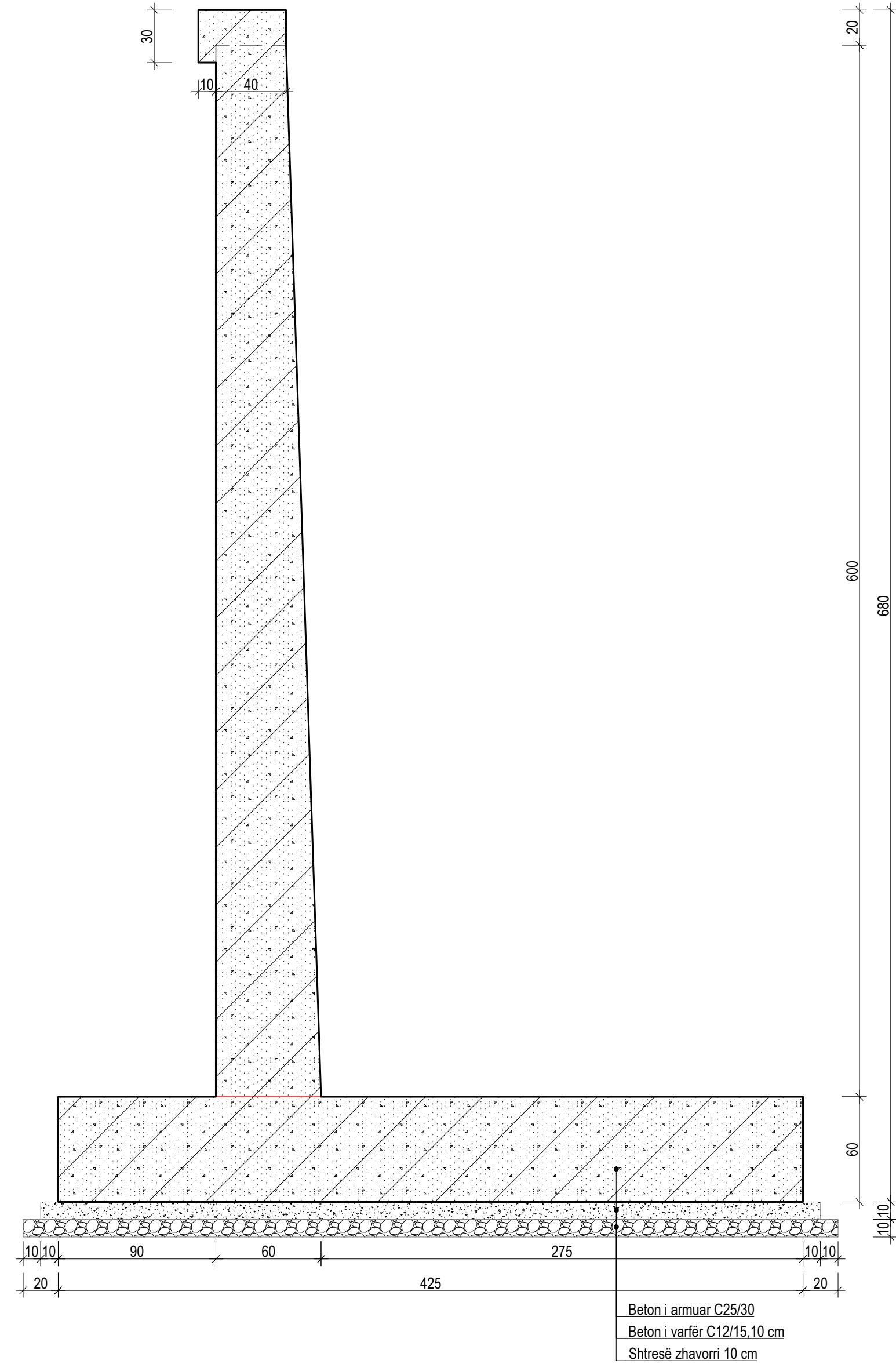
Armimi i Murit Mbjajtës H=5.0m
Sh. 1:25



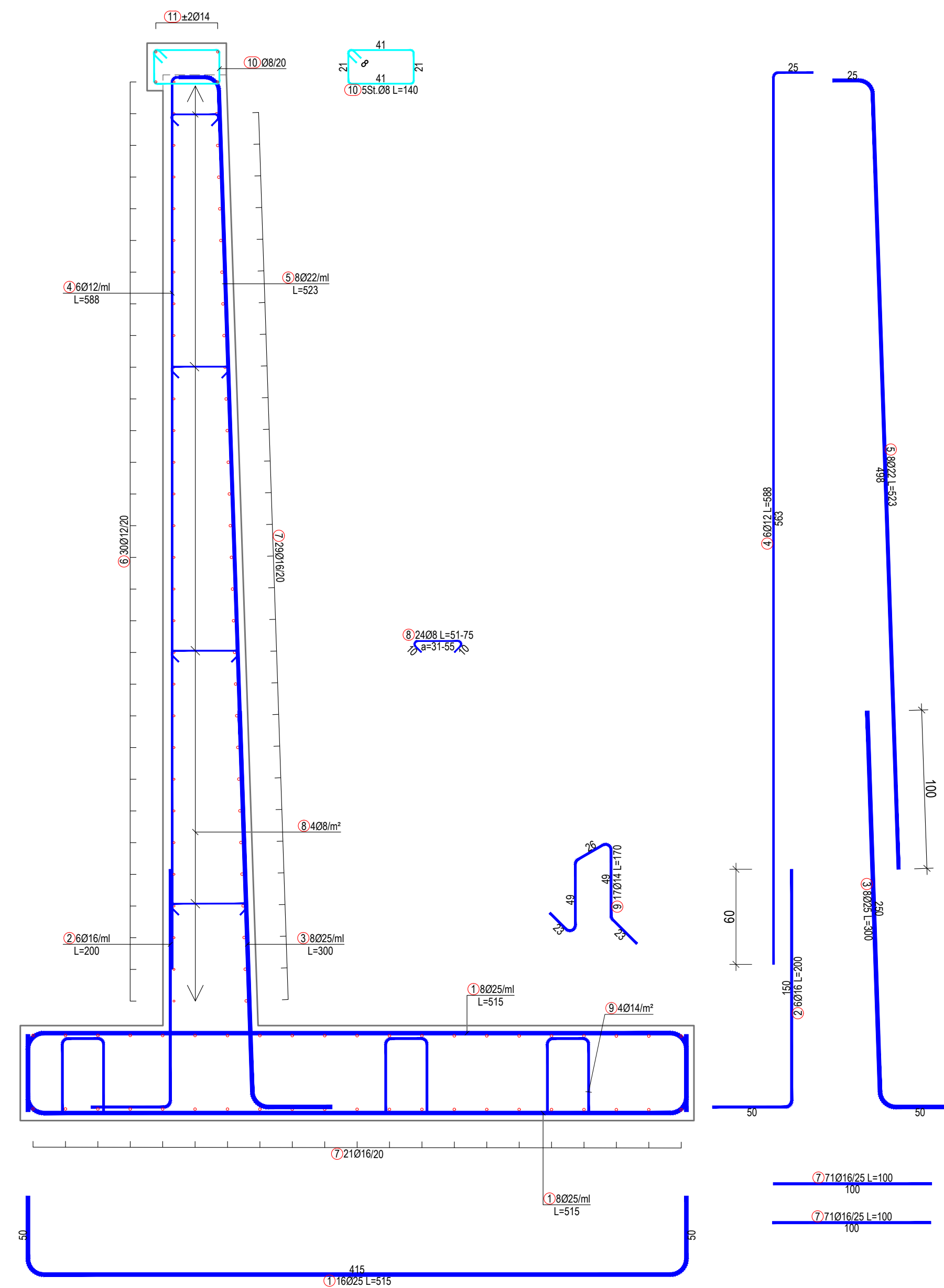
00	11.09.2024	Projekt Ide Paraprake																						
RISH NR.	DATA	QËLLIMI I DOREZIMIT	SHËNIM / PËRSHKRIM																					
INVESTITORI:																								
 FONDI SHQIPTAR I ZHVILLIMIT																								
KONSULENTI INXHINIERIK																								
Nr. Licencës: N.5221/12																								
 ICE ILLYRIAN CONSULTING ENGINEERS Adresa: Rr. "Sami Frashëri" Pultaj "Blloku", Kall 11, Tiranë, SHQIPËRI Telefoni: +355 4 260 071, E-mail: info@ice.al, www.ice.al																								
Përgatiti:	<table border="1"> <thead> <tr> <th>Pozicioni</th> <th>Emri</th> <th>Nr. Licencës</th> <th>Firma</th> </tr> </thead> <tbody> <tr> <td>Ing. Strukturist</td> <td>Anila SPAHIU</td> <td>K.1068/4</td> <td rowspan="6">      </td> </tr> <tr> <td>Ing. Strukturist</td> <td>Alda VOKA</td> <td>K.1340/2</td> </tr> <tr> <td>Ing. Transporti</td> <td>Leda DURMISHI</td> <td>K.2900</td> </tr> <tr> <td>Ing. Hidroteknik</td> <td>Artjola ZOTAJ</td> <td></td> </tr> <tr> <td>Ing. Hidroteknik</td> <td>Silvia GJONAJ</td> <td></td> </tr> <tr> <td>Ing. Hidroteknik</td> <td>Anxhela BICI</td> <td></td> </tr> </tbody> </table>	Pozicioni	Emri	Nr. Licencës	Firma	Ing. Strukturist	Anila SPAHIU	K.1068/4	    	Ing. Strukturist	Alda VOKA	K.1340/2	Ing. Transporti	Leda DURMISHI	K.2900	Ing. Hidroteknik	Artjola ZOTAJ		Ing. Hidroteknik	Silvia GJONAJ		Ing. Hidroteknik	Anxhela BICI	
Pozicioni	Emri	Nr. Licencës	Firma																					
Ing. Strukturist	Anila SPAHIU	K.1068/4	    																					
Ing. Strukturist	Alda VOKA	K.1340/2																						
Ing. Transporti	Leda DURMISHI	K.2900																						
Ing. Hidroteknik	Artjola ZOTAJ																							
Ing. Hidroteknik	Silvia GJONAJ																							
Ing. Hidroteknik	Anxhela BICI																							
Kontrollor:	<table border="1"> <tbody> <tr> <td>Koordinator Projekti</td> <td>Abdurahman SPAHIU</td> <td>K.1571/5</td> <td rowspan="3">    </td> </tr> <tr> <td>Ing. Transporti</td> <td>Vasil LEKA</td> <td>K.1053/3</td> </tr> <tr> <td>Ing. Strukturist</td> <td>Taulant KARRICI</td> <td>K.1547/6</td> </tr> </tbody> </table>	Koordinator Projekti	Abdurahman SPAHIU	K.1571/5	  	Ing. Transporti	Vasil LEKA	K.1053/3	Ing. Strukturist	Taulant KARRICI	K.1547/6													
Koordinator Projekti	Abdurahman SPAHIU	K.1571/5	  																					
Ing. Transporti	Vasil LEKA	K.1053/3																						
Ing. Strukturist	Taulant KARRICI	K.1547/6																						
Mirator:	Drejtes Projektit	Oset HAXHIU	K.1619/5																					
TITULLI I PROJEKTIT																								
"SHËRBIME KONSULENCE PËR MBËSHTETJE TEKNIKE PËR HARTIMIN E DOKUMENTAVE TË TEKNIKE PËR: "Ndërhyrje për përmirësimin e shtresave asfaltike Faza IV"																								
EMRI I DOKUMENTIT																								
PROFILAT TËRTHORË TIP																								
FAZA E PROJEKTIT	Nr. i Dokumentit	Shkalla	Rishikimi	Përmasa e fletës	Fleta																			
PROJEKT IDE PARAPRAKE	03 D1	1:25	00	A1 (841x594mm)	3/6																			

PROFILAT TËRTHORË TIP TË MUREVE MBAJTËSE

Profili Tërthor Tip i Murit Mbajtës H=6.0m
Sh. 1:25

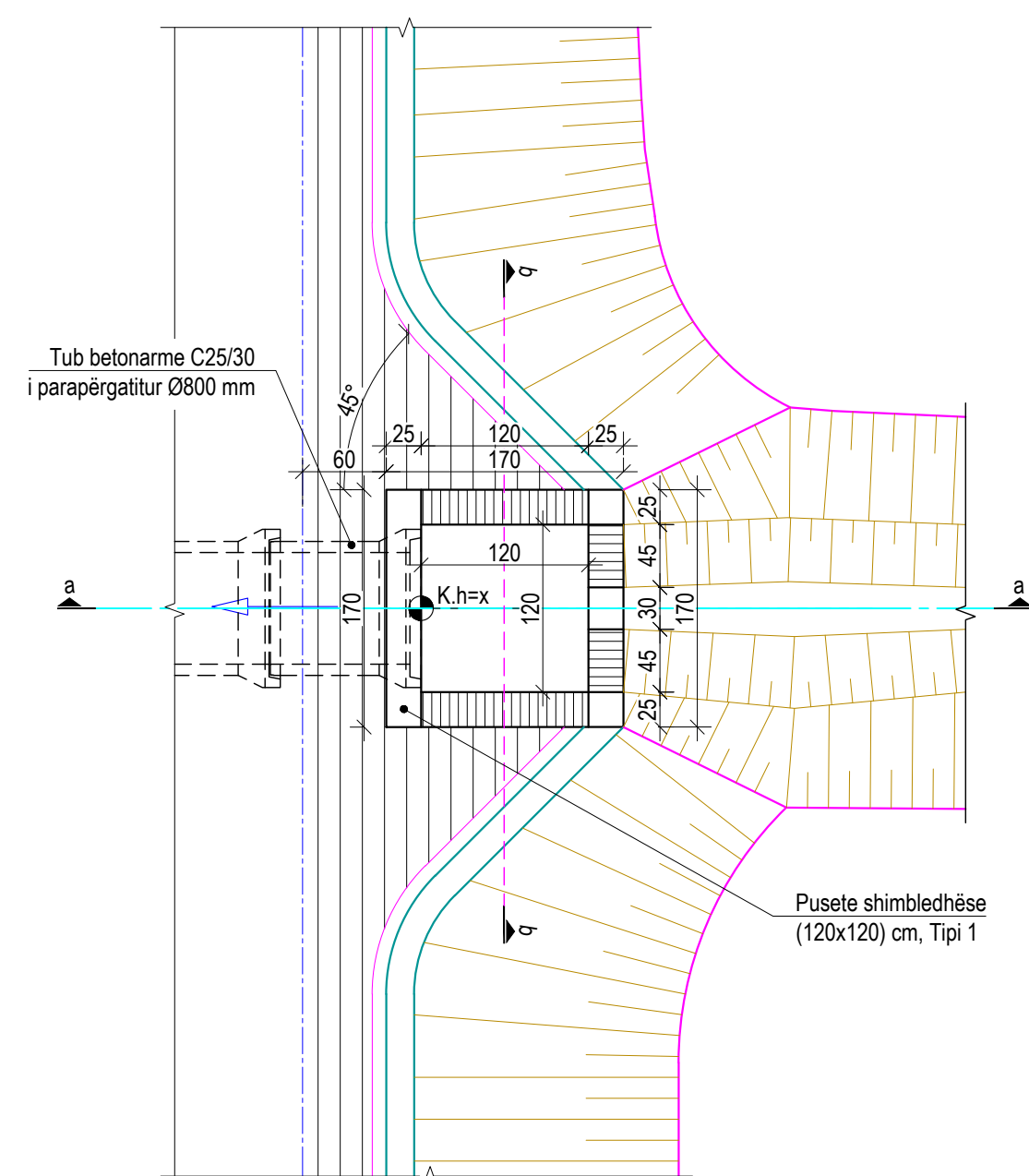


Armimi i Murit Mbajtës H=6.0m
Sh. 1:25

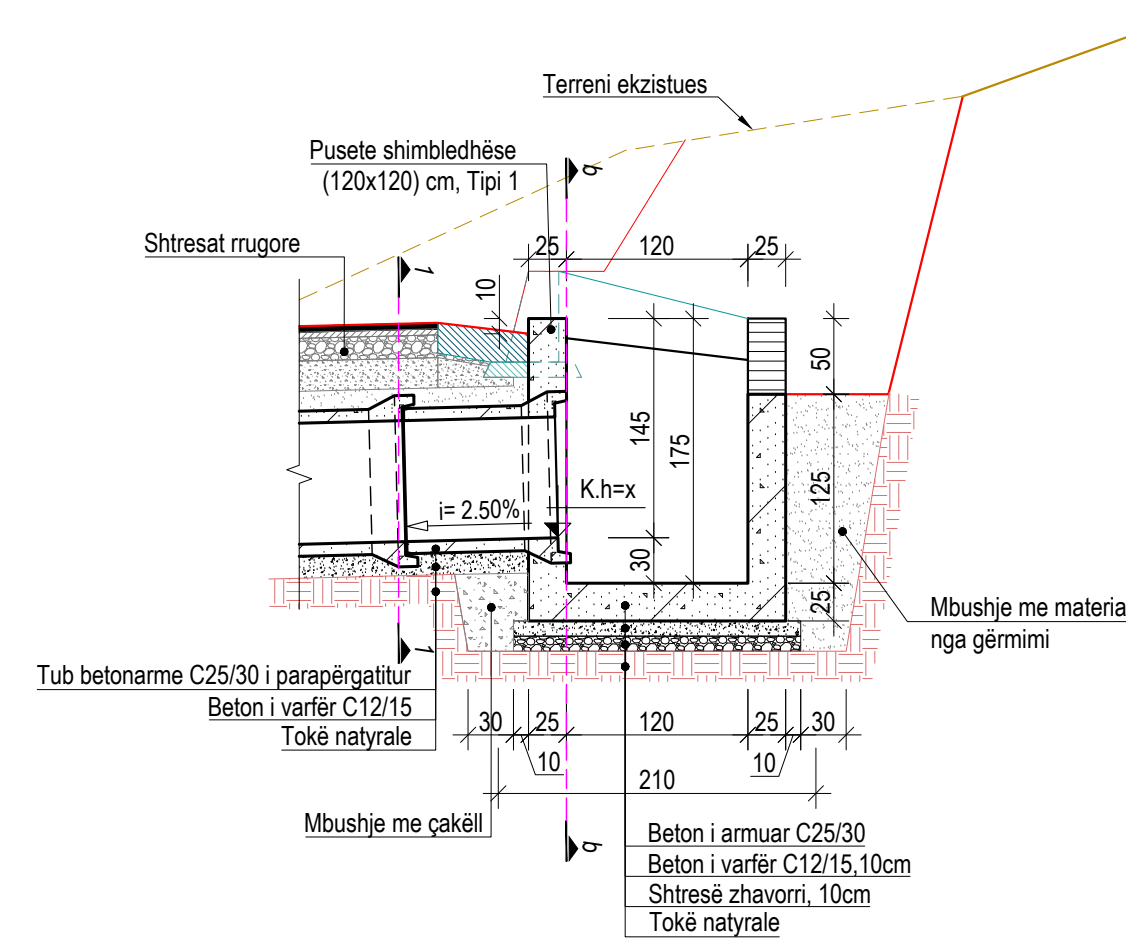


DETAJET TIP TË TOMBINOVE

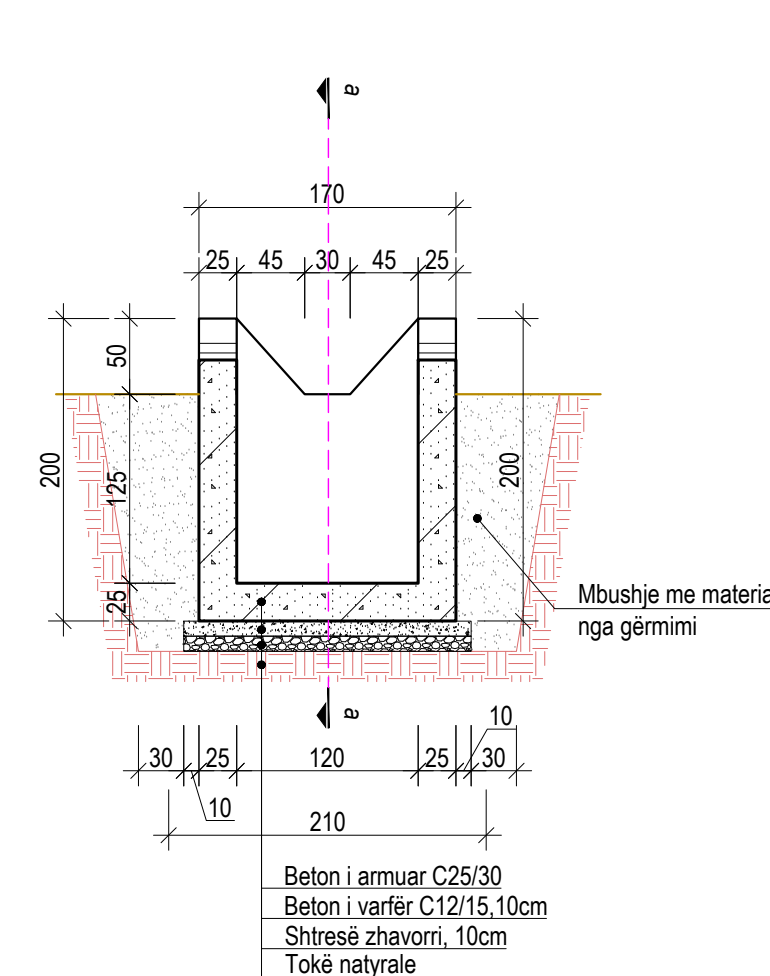
Planimetria e Pusetës, Tipi 1 (120x120) cm
Sh. 1:50





Prerja a-a
Sh. 1:50

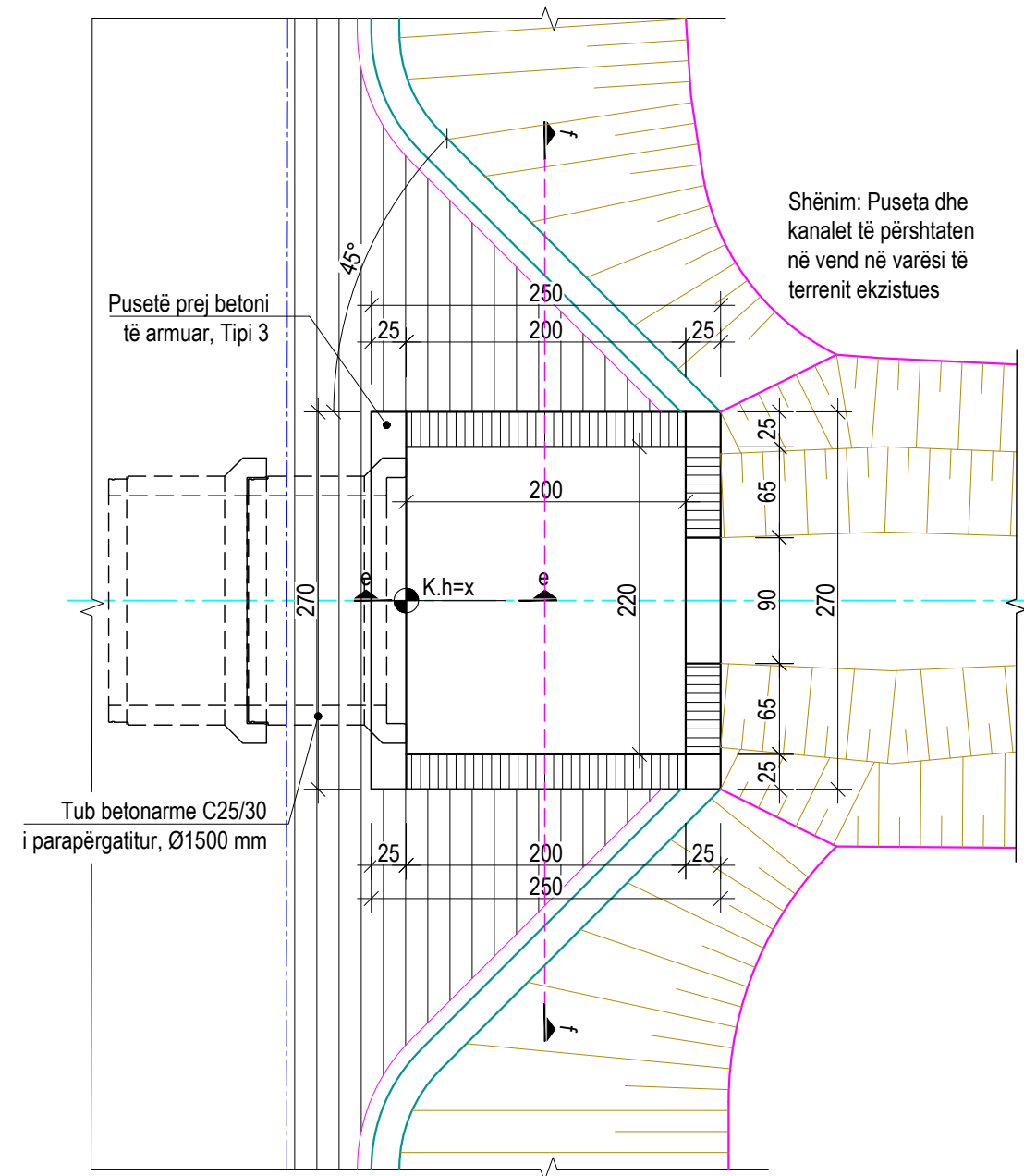


Prerja b-b
Sh. 1:50

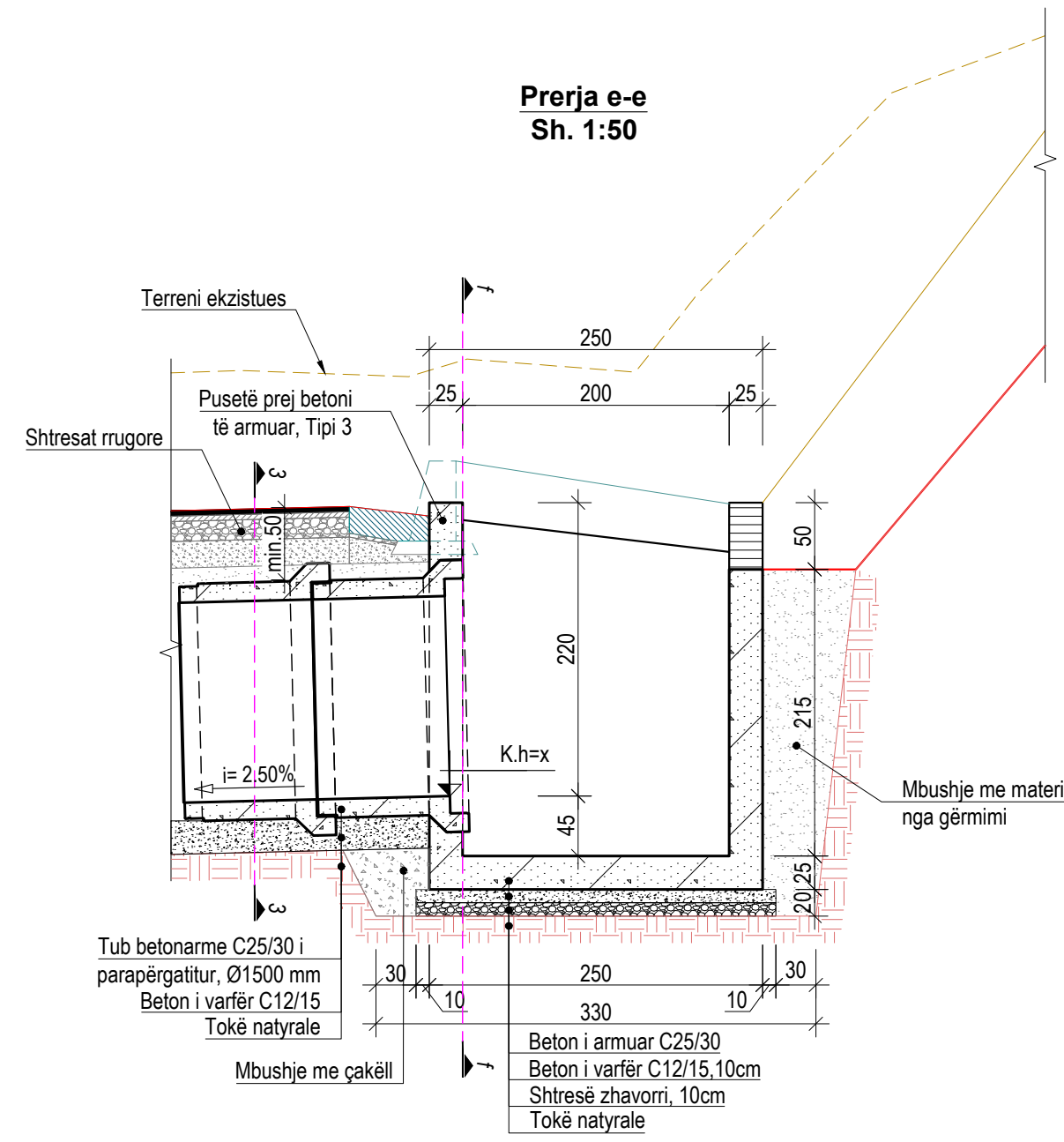


00	11.09.2024	Projekt Ide Paraprake	
RISH NR.	DATA	QËLLIMI I DOREZIMIT	SHËNIM / PËRSHKRIM
INVESTITORI:			
 FONDI SHQIPTAR I ZHVILLIMIT			
KONSULENTI INXHINIERIK			
Nr. Licencës: N.5221/12			
 ILLYRIAN CONSULTING ENGINEERS Adresa: Rr. "Sami Frashëri" Pulis "Blloku", Kall 11, Tirana, SHQIPËRI Tel/Fax: +355 4 260 070, E-mail: info@ice.al, www.ice.al			
Përgatiti:	Posizioni	Emri	Nr. Licencës
	Ing. Strukturist	Anila SPAHIU	K.1068/4
	Ing. Strukturist	Alda VOKA	K.1340/2
	Ing. Transporti	Leda DURMISHI	K.2900
	Ing. Hidroteknik	Artjola ZOTAJ	
	Ing. Hidroteknik	Silvia GJONAJ	
	Ing. Hidroteknik	Anxhela BICI	
Kontrollor:	Koordinator Projekti	Abdurahman SPAHIU	K.1571/5
	Ing. Transporti	Vasil LEKA	K.1053/3
	Ing. Strukturist	Taulant KARRIÇI	K.1547/6
Mirator:	Drejtes Projekti	Oset HAXHIU	K.1619/5
TITULLI I PROJEKTIT			
"SHËRBIME KONSULENCE PËR MBËSHETJETE TEKNIKE PËR HARTIMIN E DOKUMENTAVE TË TEKNIKE PËR: "Ndërhyrje për përmirësimin e shtresave asfaltike Faza IV"			
EMRI I DOKUMENTIT			
PROFILAT TËRTHORË TIP			
FAZA E PROJEKTIT	Nr. i Dokumentit	Shkalla	Rishikimi
PROJEKT IDE PARAPRAKE	03 D1	1:25, 1:50	00
			Përmasa e fletës
			A1 (841x594mm)
			Fleta
			4/6

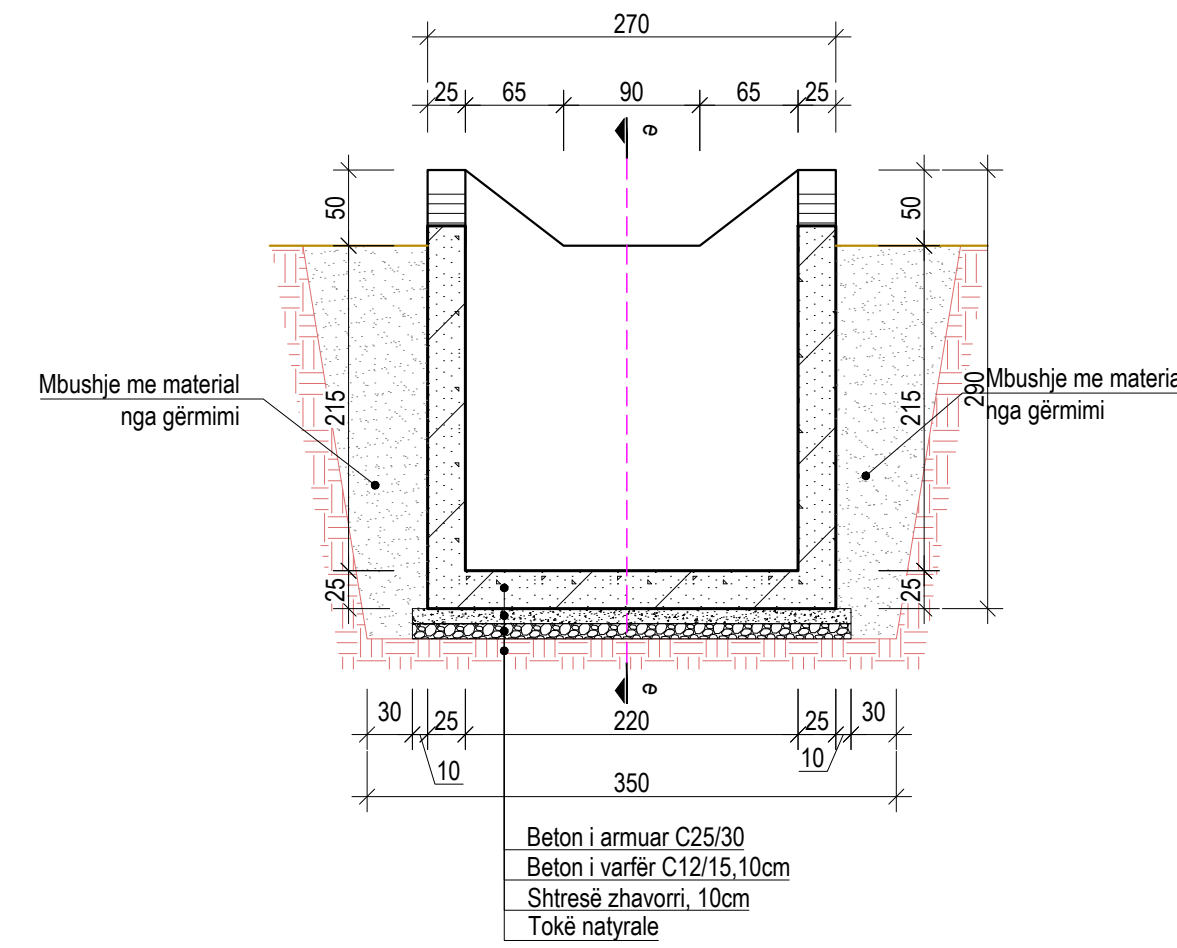
Planimetria e Pusetës, Tipi 3 (190x200) cm
Sh. 1:50



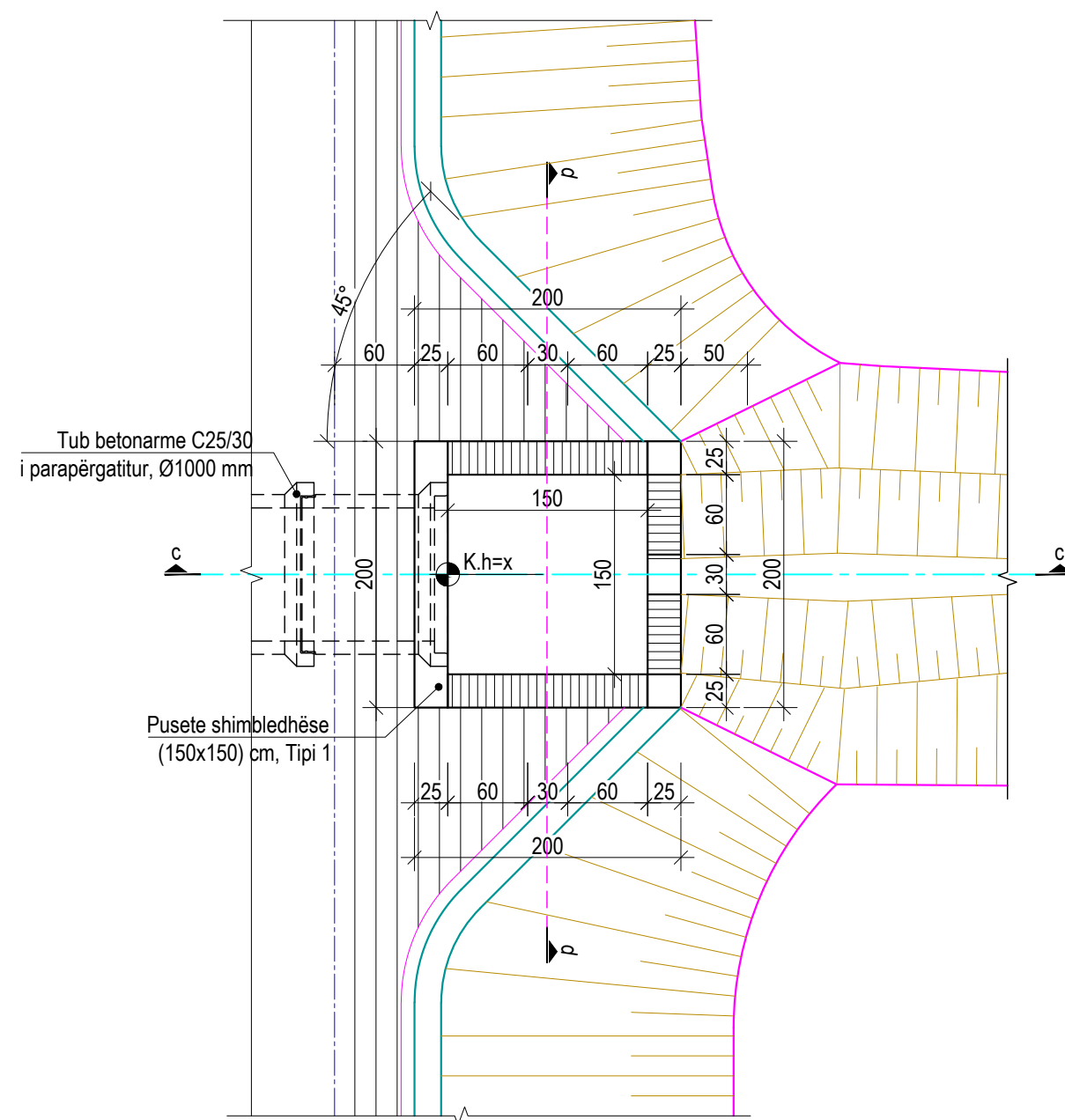
Prerja e-e
Sh. 1:50



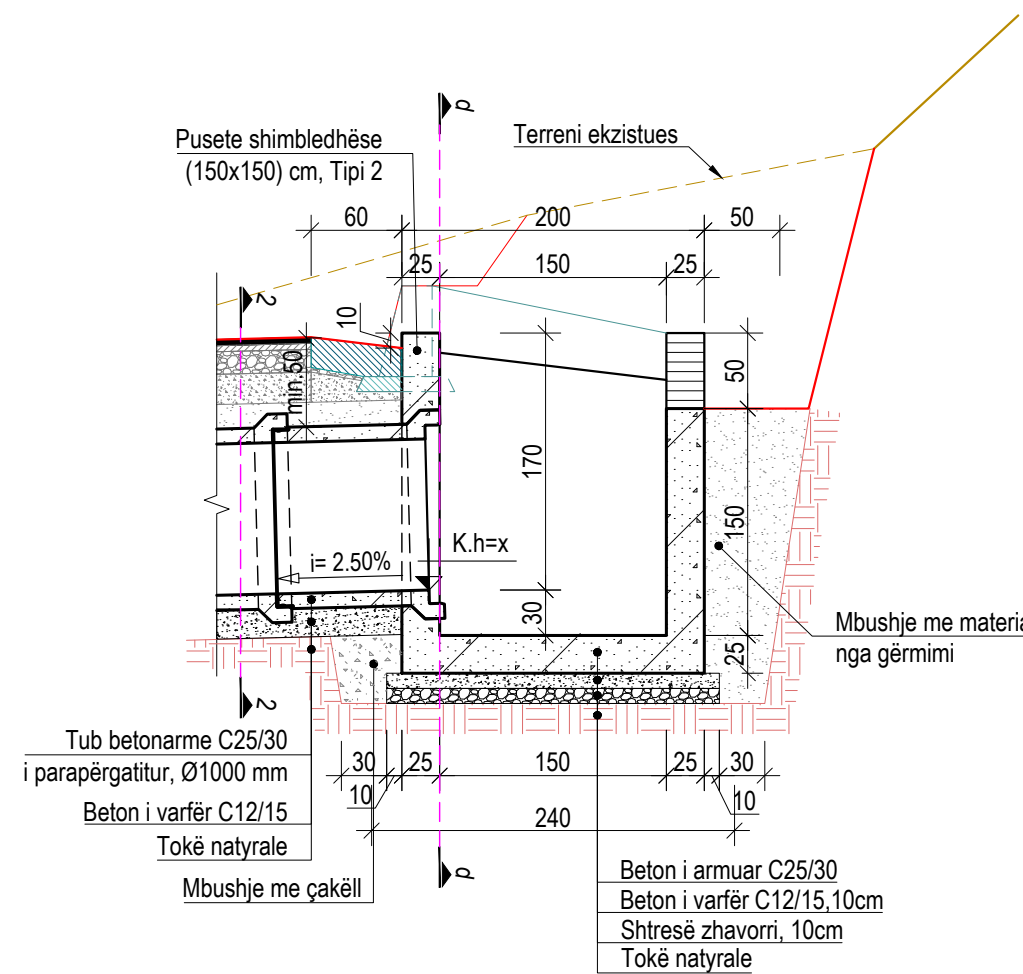
Prerja f-f
Sh. 1:50



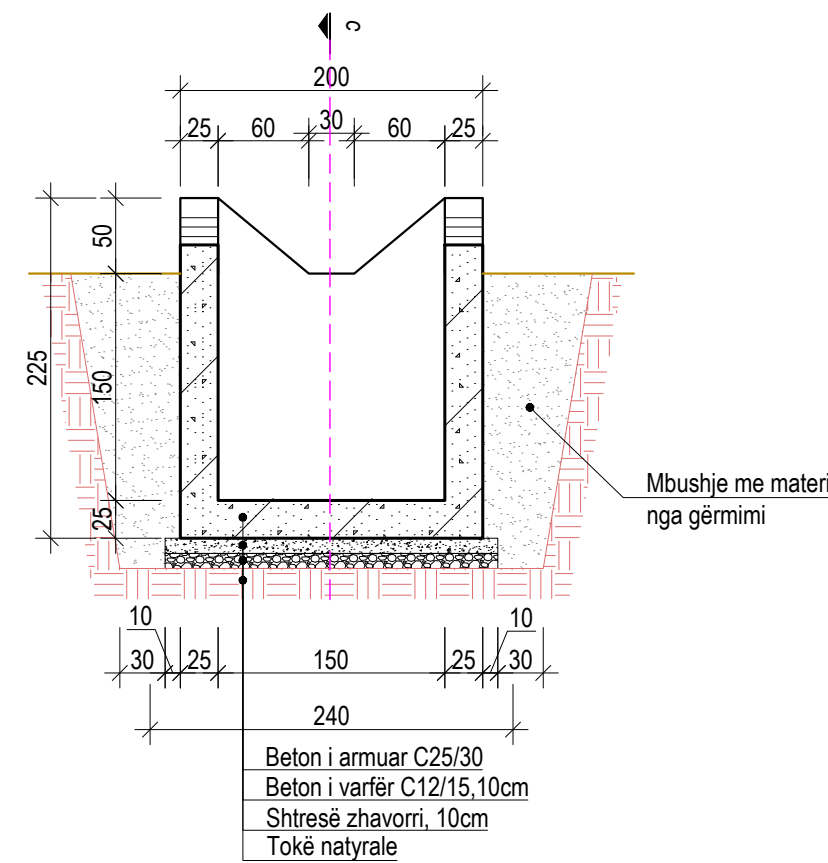
Planimetria e Pusetës, Tipi 2 (150x150) cm
Sh. 1:50



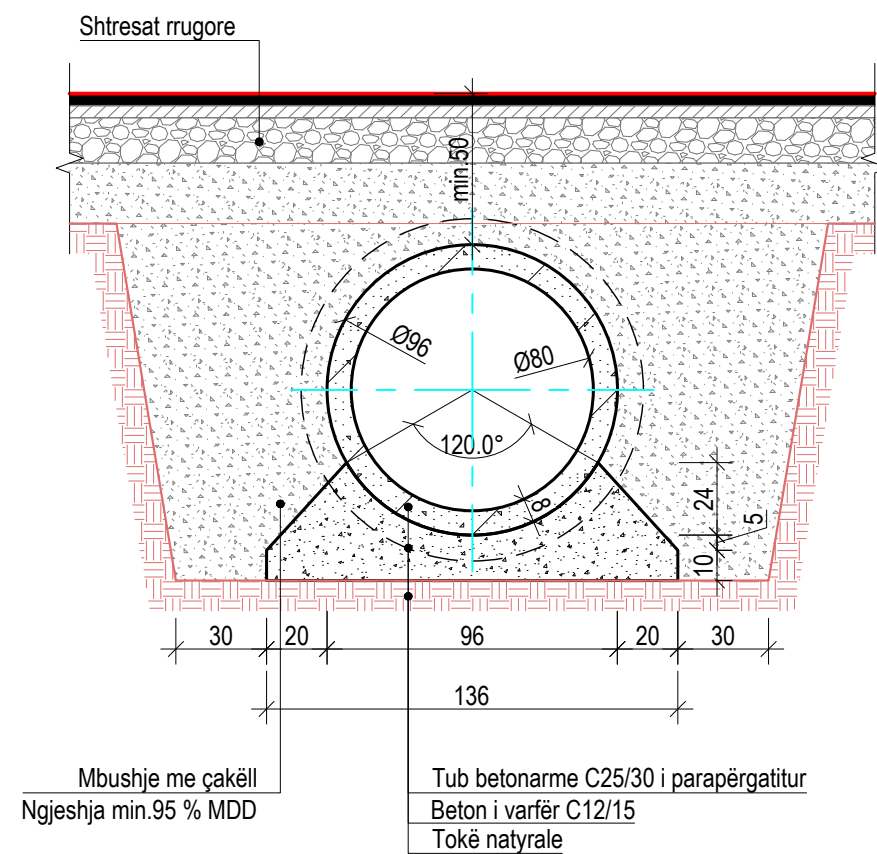
Prerja c-c
Sh. 1:50



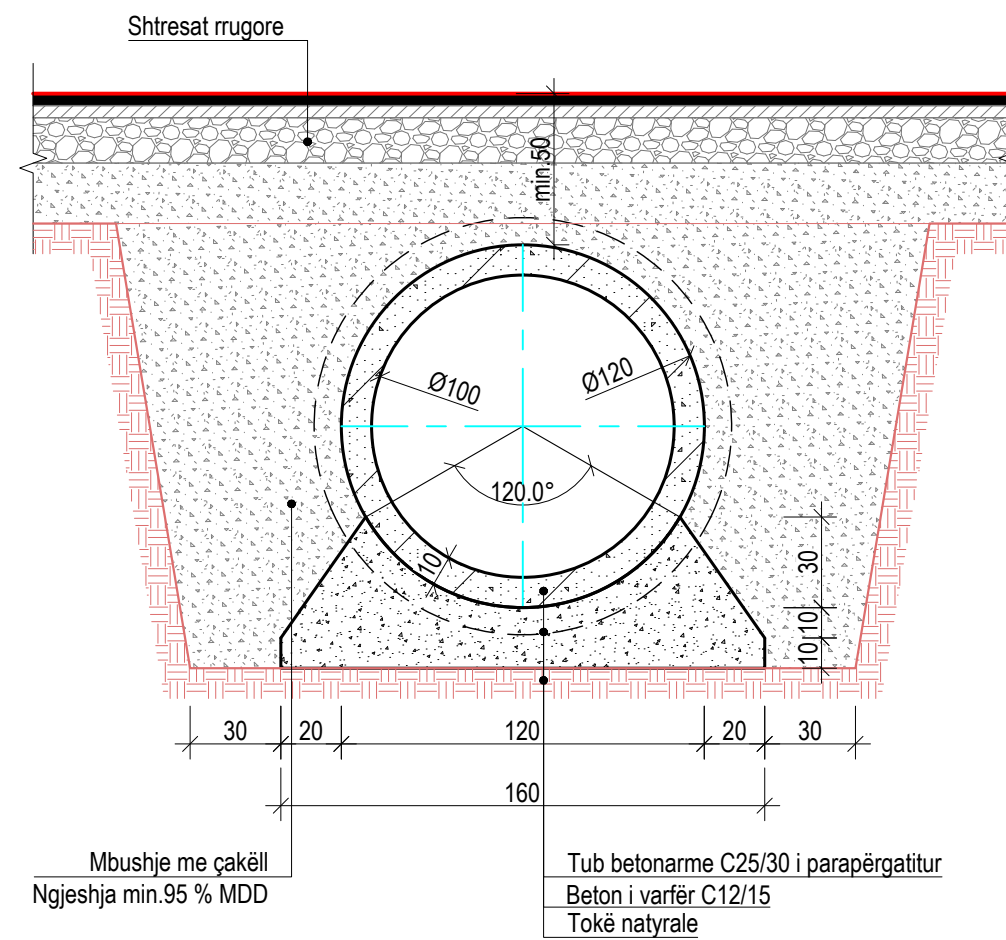
Prerja d-d
Sh. 1:50

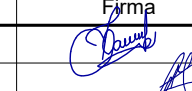
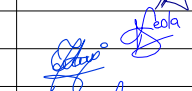
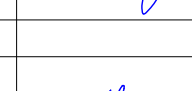
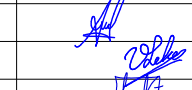
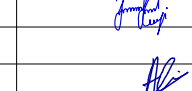

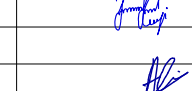


Tombino Rrethore Ø800 mm
Sh. 1:25



Tombino Rrethore Ø1000 mm
Sh. 1:25



00	11.09.2024	Projekt Ide Paraprake			
RISH NR.	DATA	QËLLIMI I DOREZIMIT	SHËNIM / PËRSHKRIM		
INVESTITORI:					
 FONDI SHQIPTAR I ZHVILLIMIT					
KONSULENTI INXHNIERIK					
Nr. Licënesë: N.5221/12					
 ICE ILLYRIAN CONSULTING ENGINEERS Adresa: Rr. "Sami Frashëri" Pallat "Bioni", Kati 11, Tiranë, SHQIPËRI Tëlfax: +355 4 260 572, E-mail: office@ice.al					
Përgatit:	Ing. Strukturist	Anila SPAHIU	K.1068/4	    	
	Ing. Strukturist	Aida VOKA	K.1340/2		
	Ing. Transporti	Leda DURMISHI	K.2900		
	Ing. Hidroteknik	Arjola ZOTAJ			
	Ing. Hidroteknik	Silvia GJONAJ			
Kontrollor:	Ing. Transporti	Abdurahman SPAHIU	K.1571/5	  	
	Ing. Transporti	Vasil LEKA	K.1053/3		
	Ing. Strukturist	Taulant KARRIQI	K.1547/6		
Mirator:	Drejtesues Projekti	Oset HAXHIU	K.1619/5		
TITULLI I PROJEKTIT					
"SHËRBIEME KONSULENCE PËR MBËSHTETJE TEKNIKE PËR HARTIMIN E DOKUMENTAVE TË TEKNIKE PËR: "Ndërhyrje për përmirësimin e shtresave asfaltike Faza IV"					
EMRI I DOKUMENTIT					
PROFILAT TËRTHORË TIP					
FAZA E PROJEKTIT	Nr. i Dokumentit	Shkalla	Rishikimi	Përmasa e fletës	Fleta
PROJEKT IDE PARAPRAKE	03 D1	1:25, 1:50	00	A1 (841x594mm)	5/6

PROFILA TËRTHOR TIP DHE ARMIMI I TOMBINOVE Ø800, Ø1000

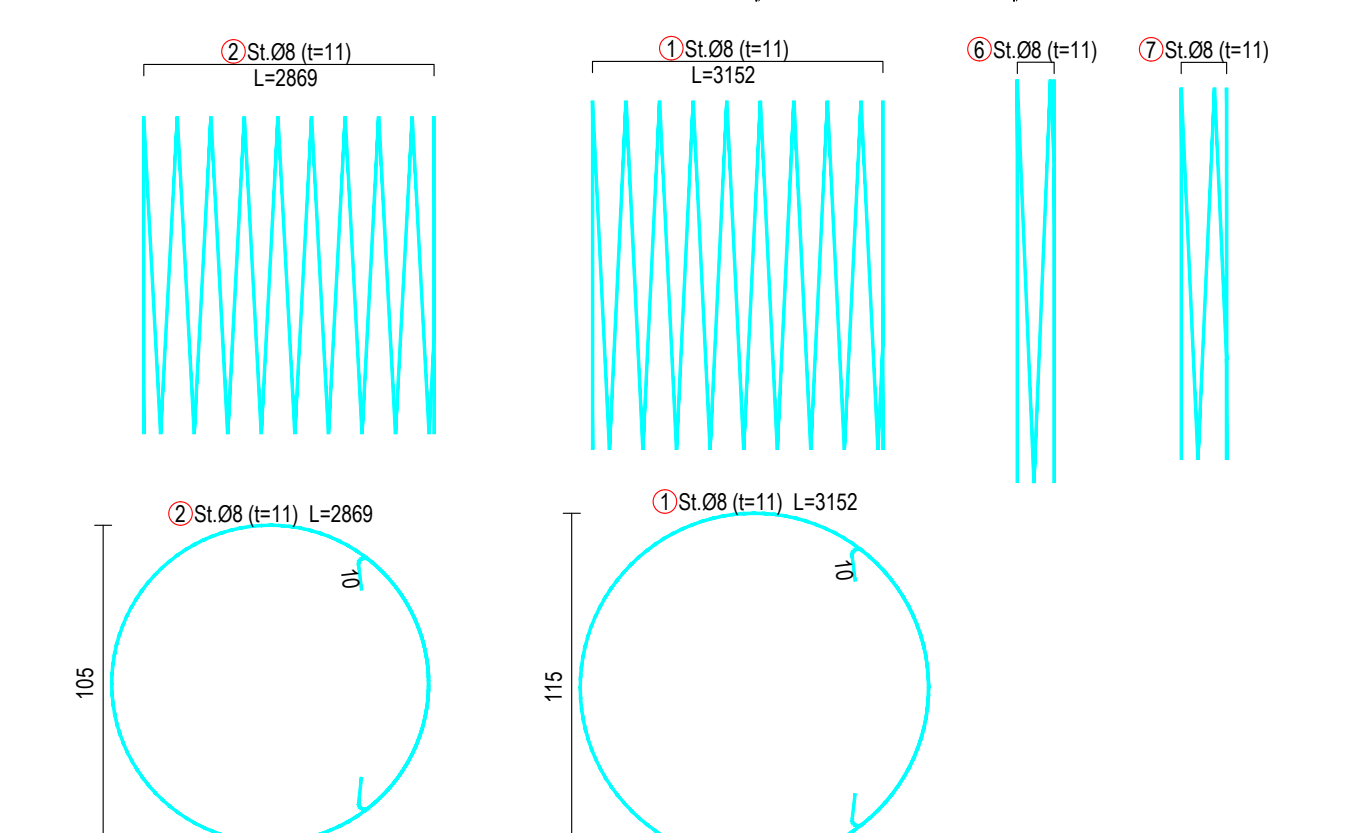
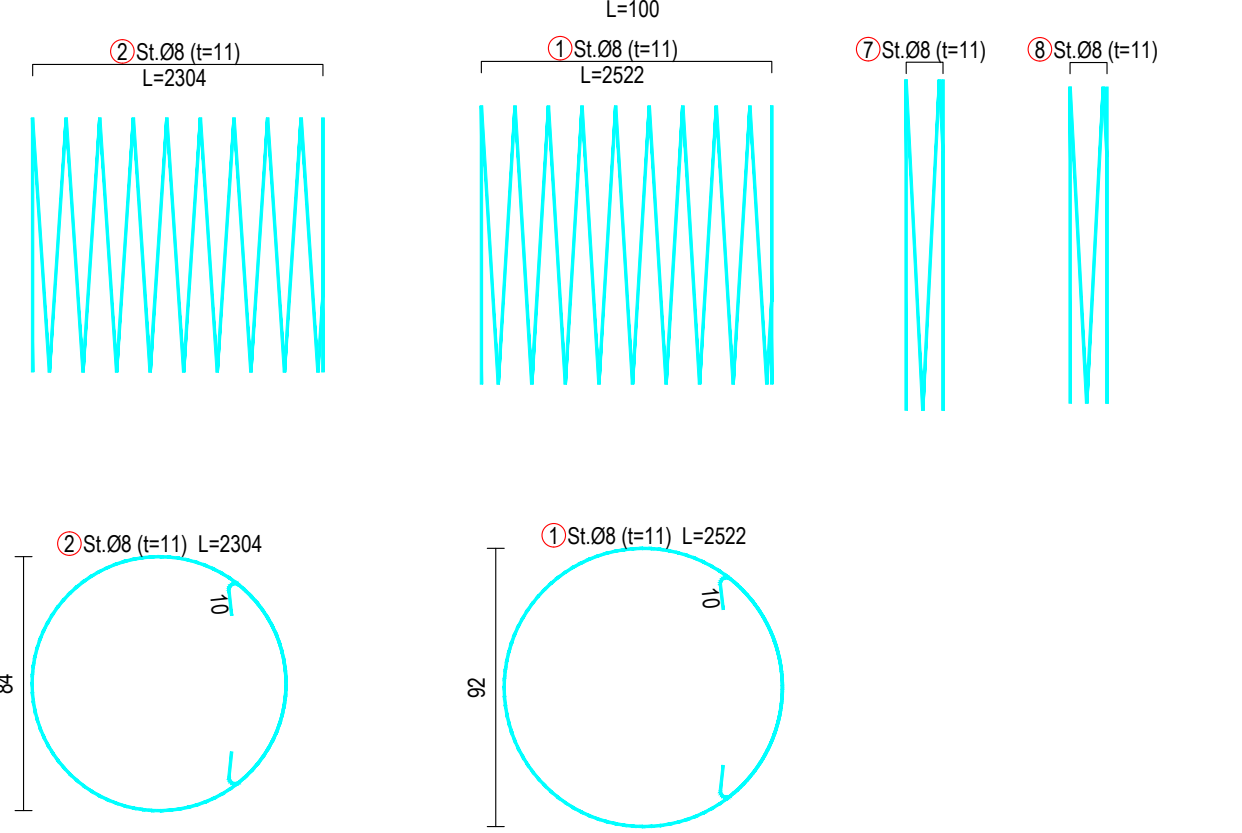
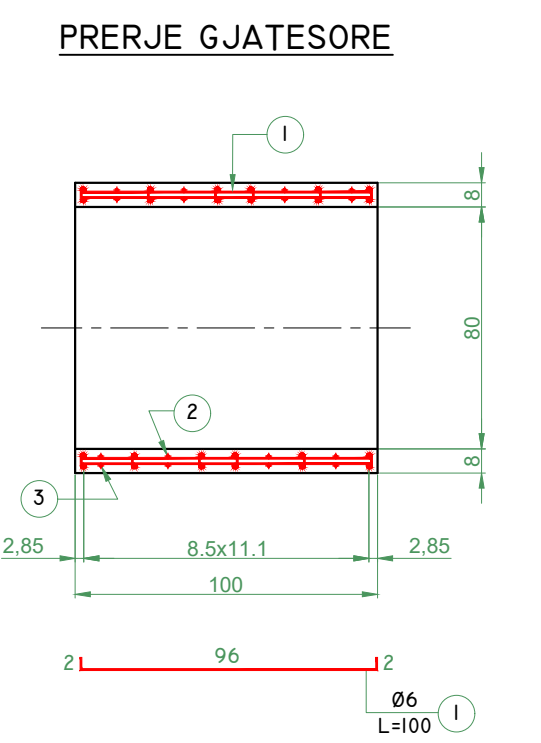
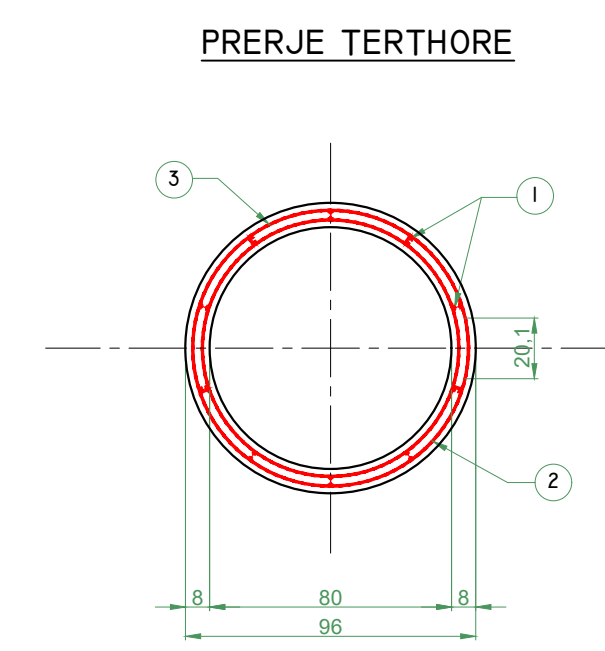
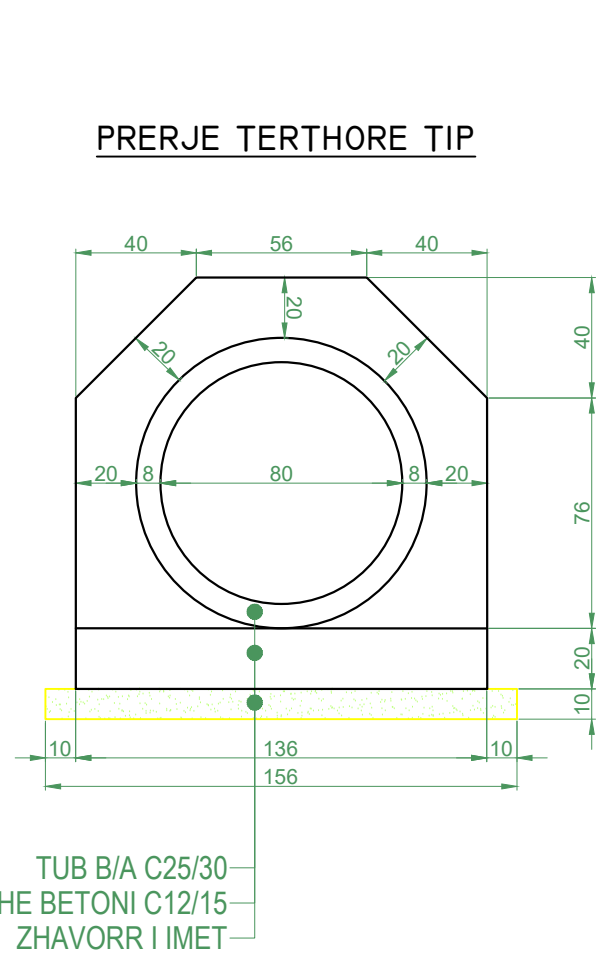
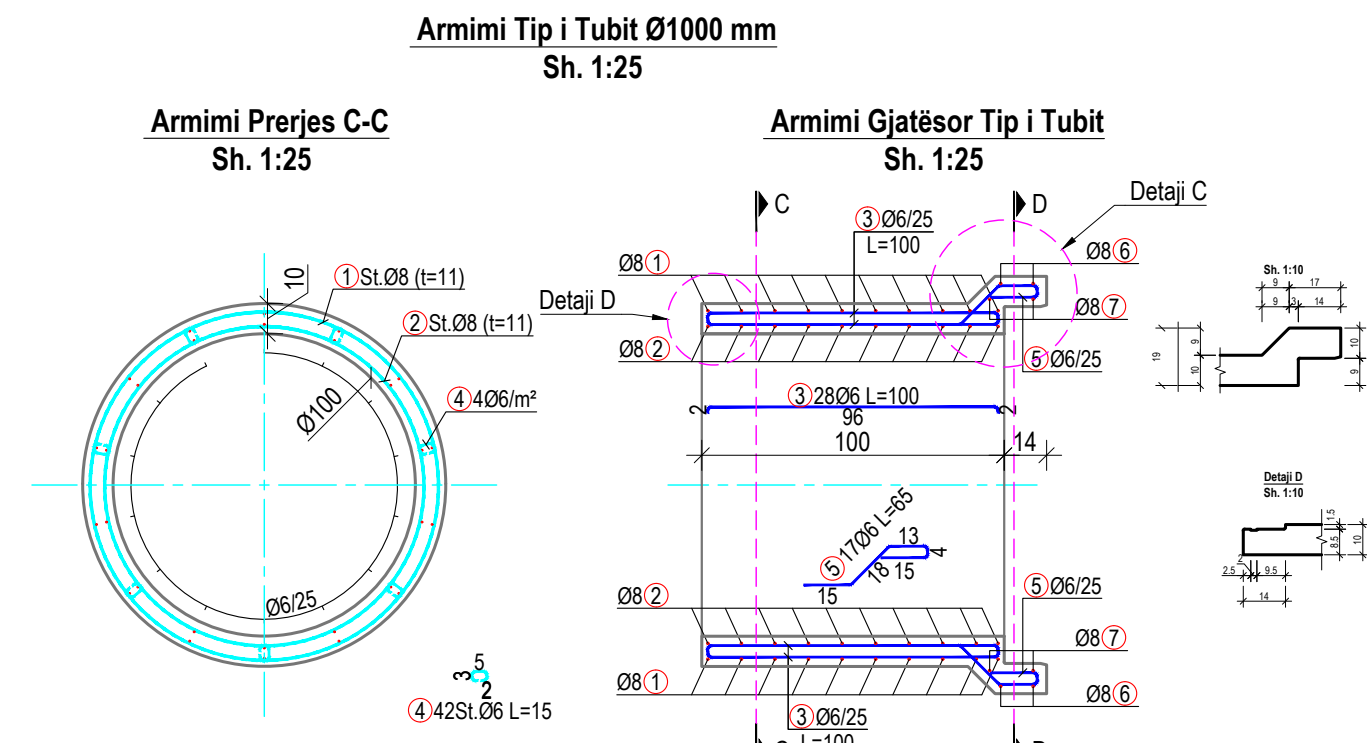
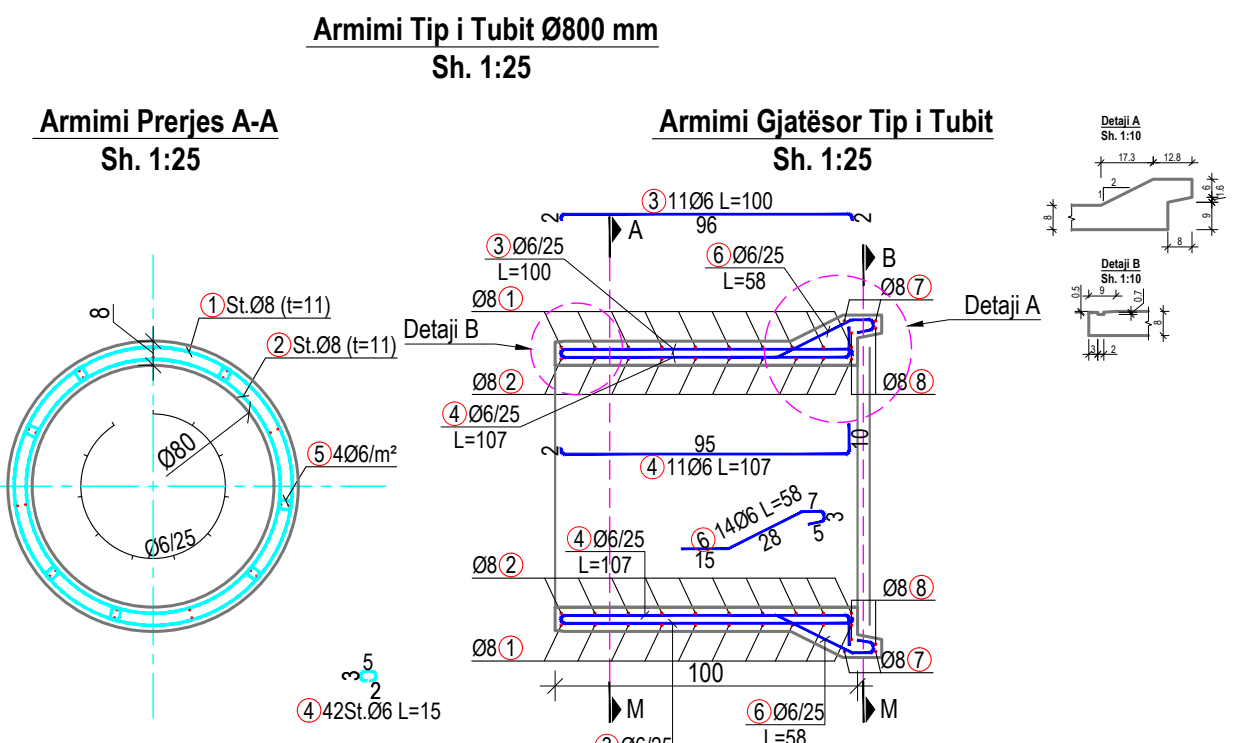
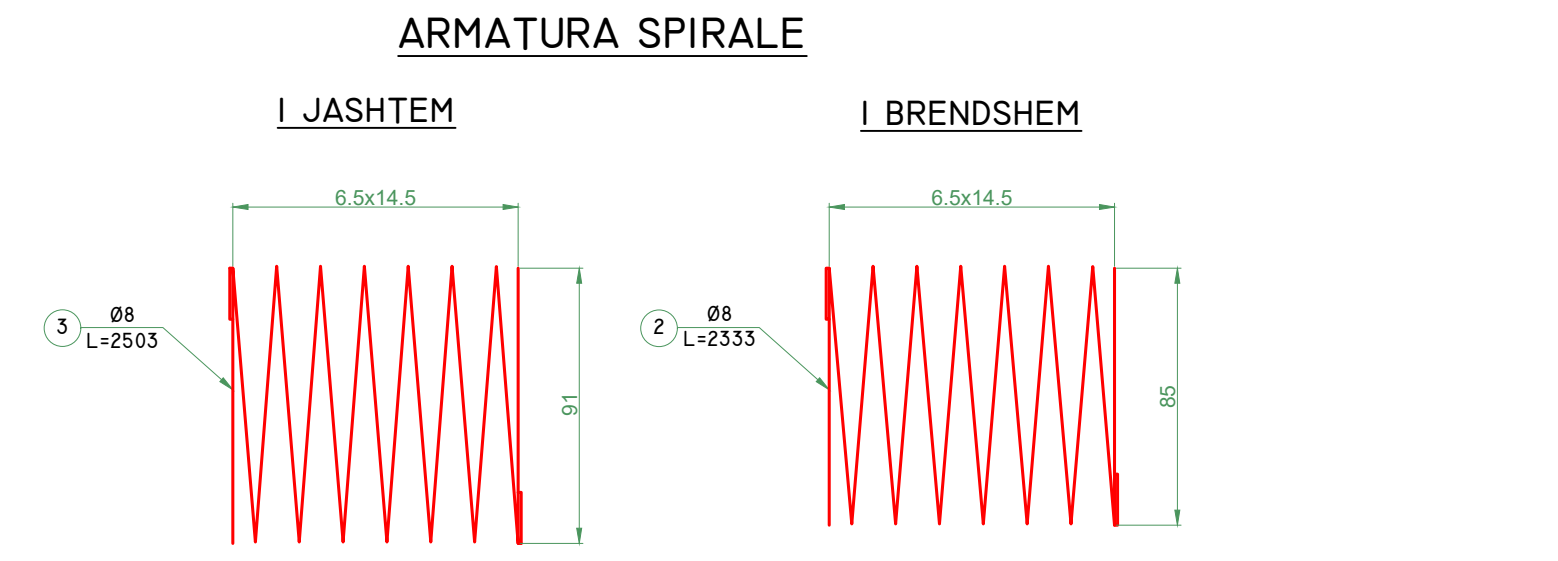
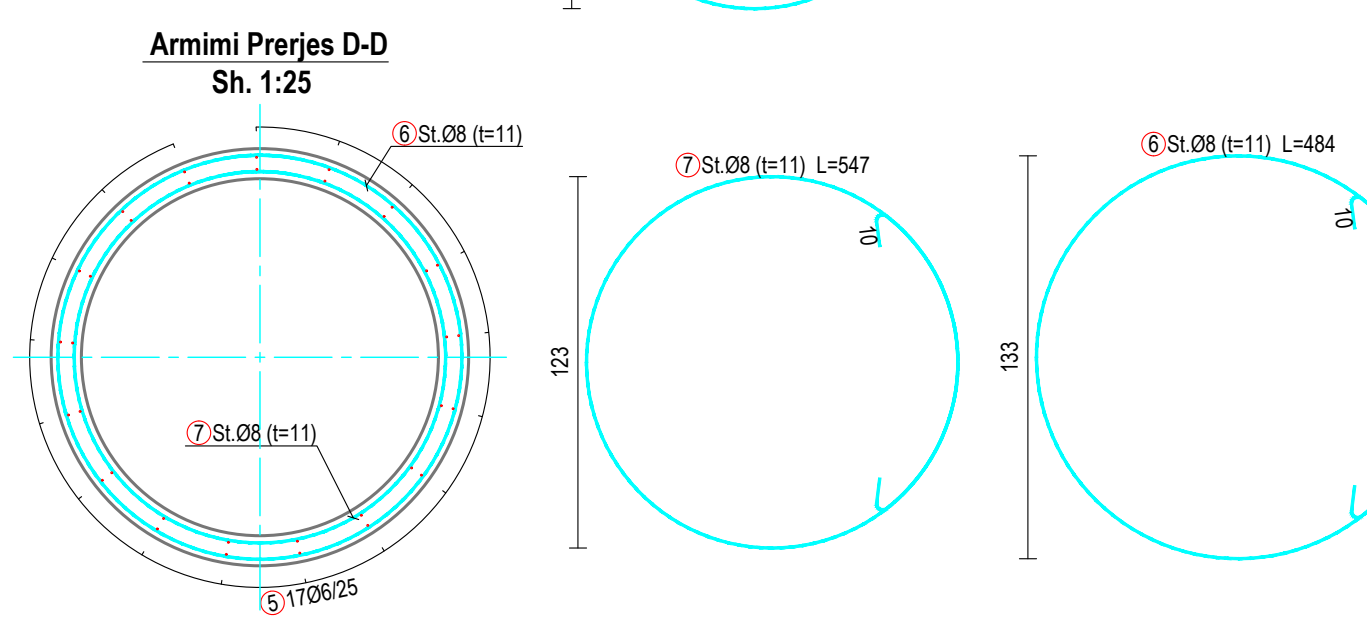
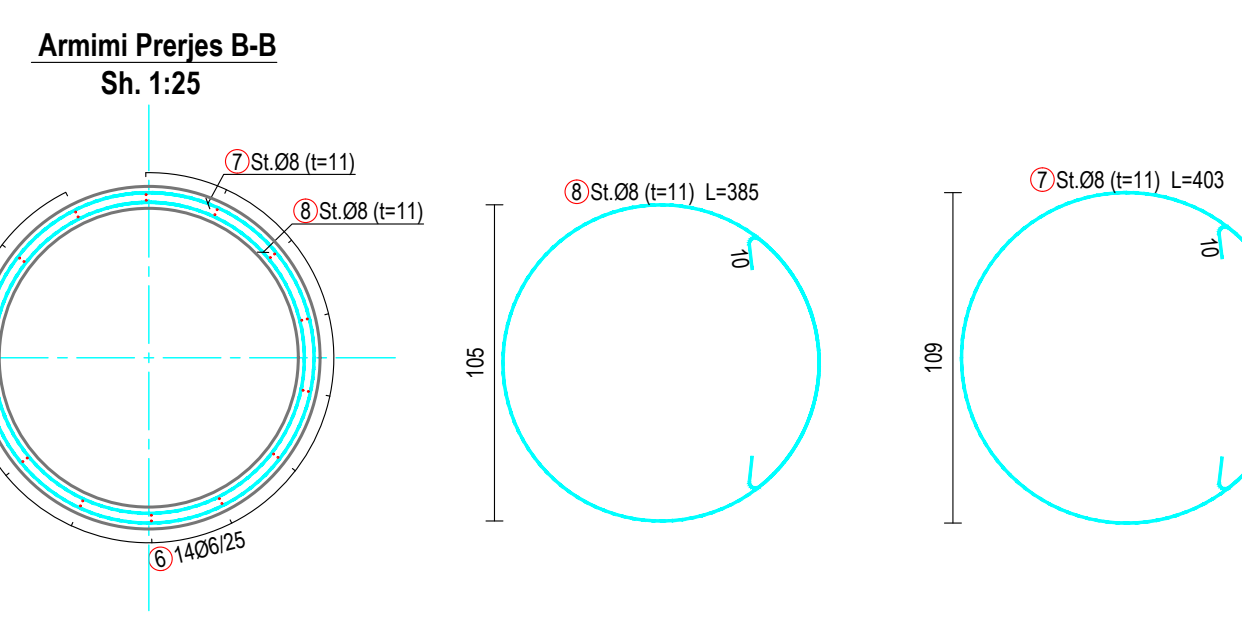


TABELA E HEKURIT - TOMBINO D=0.80M

NR	ø (mm)	GJATESIA (cm)	COP E	TOTAL (m)	ø (mm)	TOTAL (m)	KG/ML	TOTAL (KG)	
1	6	100	20	20.00	6	23.25	0.222	5.16	
2	8	2333	1	23.33	8	48.36	0.395	19.10	
3	8	2503	1	25.03	TOTAL (KG/ML)			24.26	
4	6	13	25	3.25	B/A C25/30 (M3/ML)			0.22	
								B/A C12/15 (M3/ML)	1.00



SHENIM
I. TUBAT REALIZOHEN ME B/ARME C25/30 DHE CELIK PERIODIK B500C.



ARMIMI I TUBIT D=100CM
SH.1:25

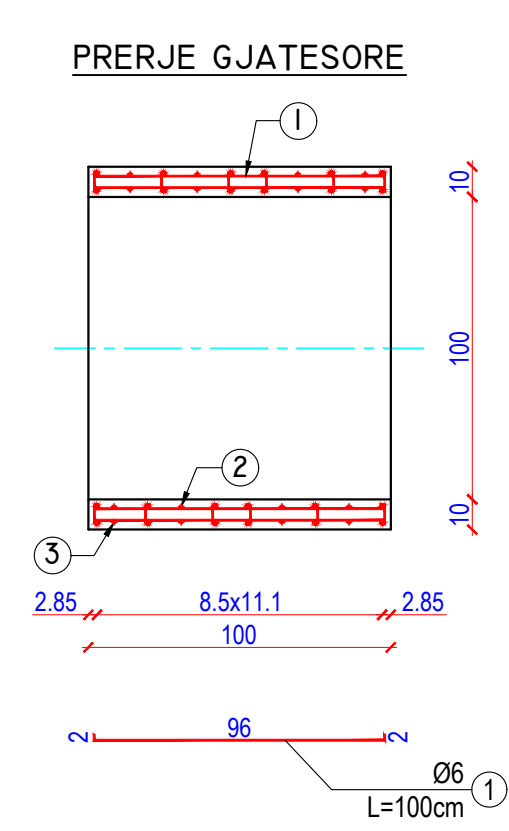
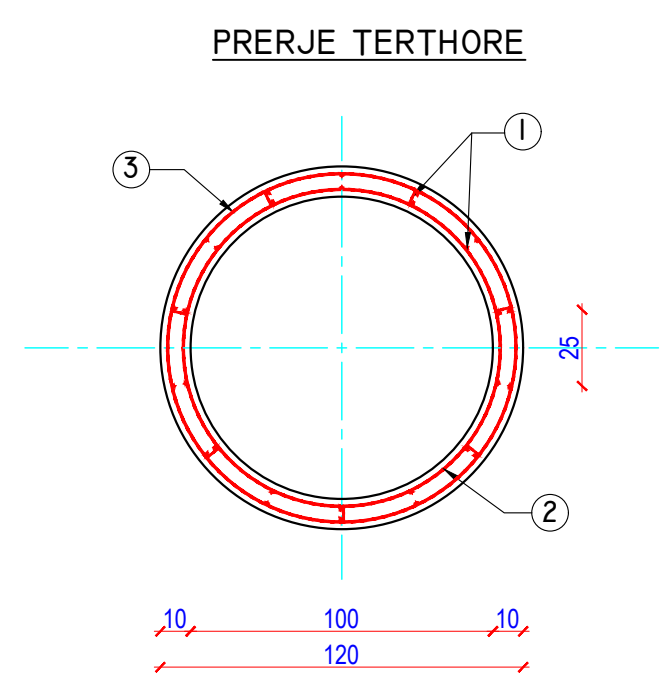
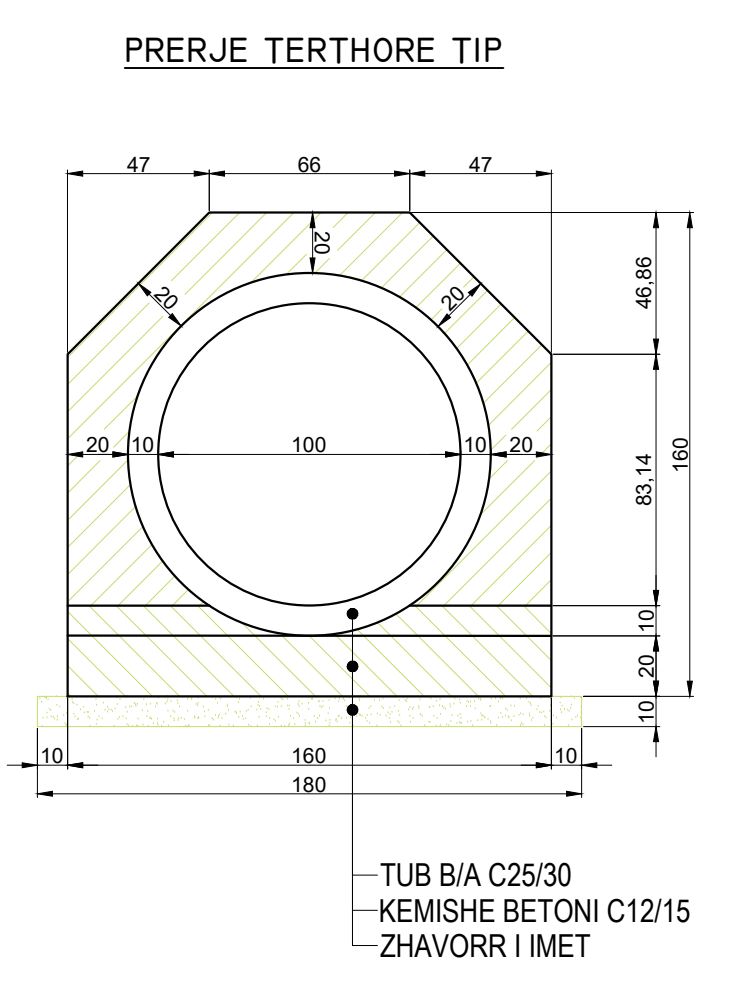
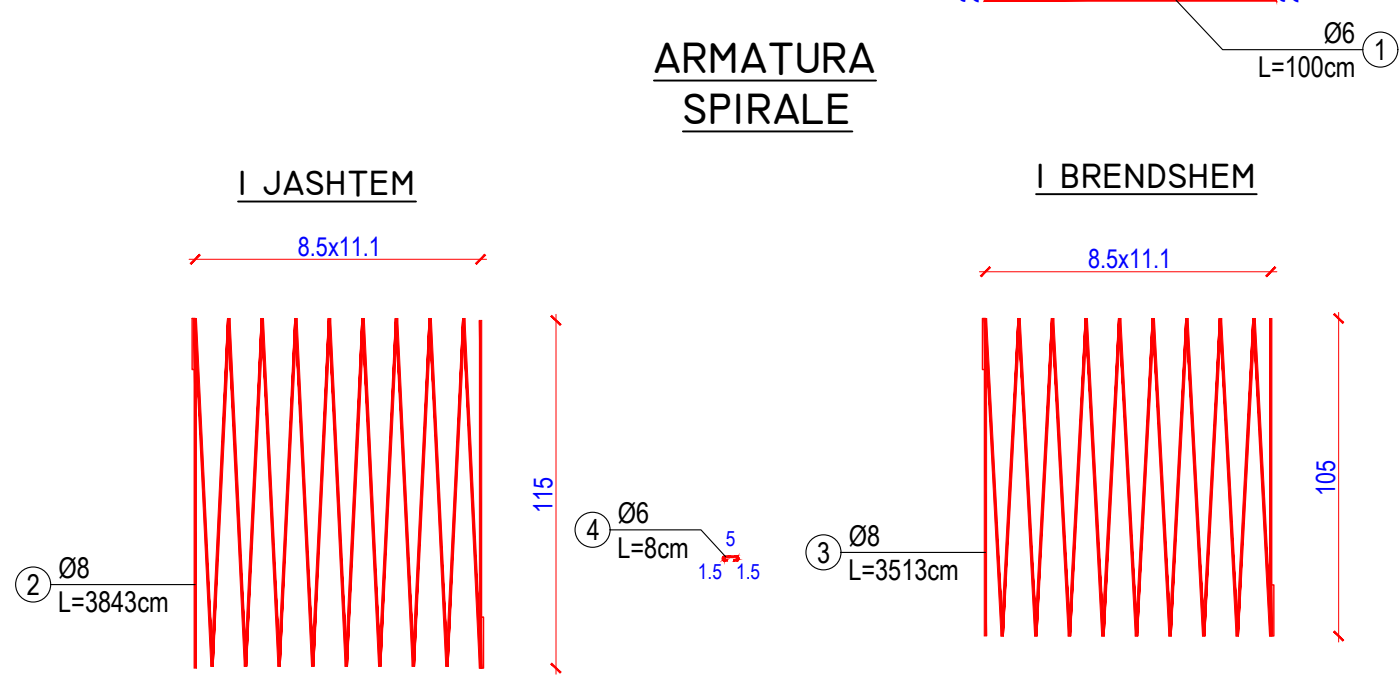


TABELA E HEKURIT - TOMBINO D=100CM

N	ø (mm)	GJATESIA (cm)	COP E	TOTAL (m)	ø (mm)	TOTAL (m)	KG/ML	TOTAL (KG)	
1	6	100	28	28.00	6	31.78	0.222	7.06	
2	8	3513	1	35.13	8	73.56	0.395	29.06	
3	8	3843	1	38.43	TOTAL (KG/ML)			36.11	
4	6	9	42	3.78	B/A C25/30 (M3/ML)			0.35	
								BETON C12/15 (M3/ML)	1.21



SHENIM
I. TUBAT REALIZOHEN ME B/ARME C25/30 DHE CELIK PERIODIK B500C.

00	11.09.2024	Projekt Ide Paraprake	
RISH NR.	DATA	QËLLIMI I DOREZIMIT	SHËNIM / PËRSHKRIM
INVESTITORI:			
<p>FONDI SHQIPTAR I ZHVILLIMIT</p>			
KONSULENTI INXHINIERIK			
Nr. Licencës: N.5221/12			
<p>ICE ILLYRIAN CONSULTING ENGINEERS Adresa: Rr. "Sami Frashëri" Pultaj "Blloku", Kall 11, Tirana, SHQIPËRI Telefon: +355 4 266 072, E-mail: info@ice.al, www.ice.al</p>			
Përgatiti:	Ing. Strukturist	Anila SPAHIU	K.1068/4
	Ing. Strukturist	Alda VOKA	K.1340/2
	Ing. Transporti	Leda DURMISHI	K.2900
	Ing. Hidroteknik	Artjola ZOTAJ	
	Ing. Hidroteknik	Silvia GJONAJ	
	Ing. Hidroteknik	Anxhela BICI	
Kontrollor:	Koordinator Projekti	Abdurahman SPAHIU	K.1571/5
	Ing. Transporti	Vasili LEKA	K.1053/3
	Ing. Strukturist	Taulant KARRIÇI	K.1547/6
Mirator:	Drejtes Projekt	Oset HAXHIU	K.1619/5
TITULLI I PROJEKTTIT			
<p>"SHËRBIME KONSULENCE PËR MBËSHËTJETE TEKNIKE PËR HARTIMIN E DOKUMENTAVE TË TEKNIKE PËR: "Ndërhyrje për përmirësimin e shtresave asfaltike Faza IV"</p>			
EMRI I DOKUMENTIT			
<p>PROFILAT TËRTHORË TIP</p>			
FAZA E PROJEKTTIT	Nr. i Dokumentit	Shtkalla	Rishikimi
PROJEKT IDE PARAPRAKE	03 D1	1:25	00
			Përmasa e fletës
			A1 (841x594mm)
			Fleta
			6/6