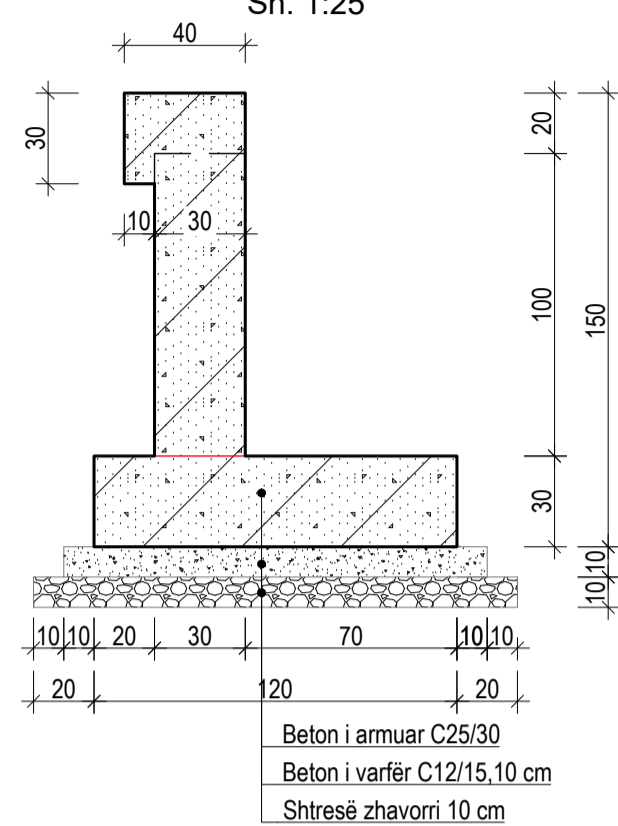
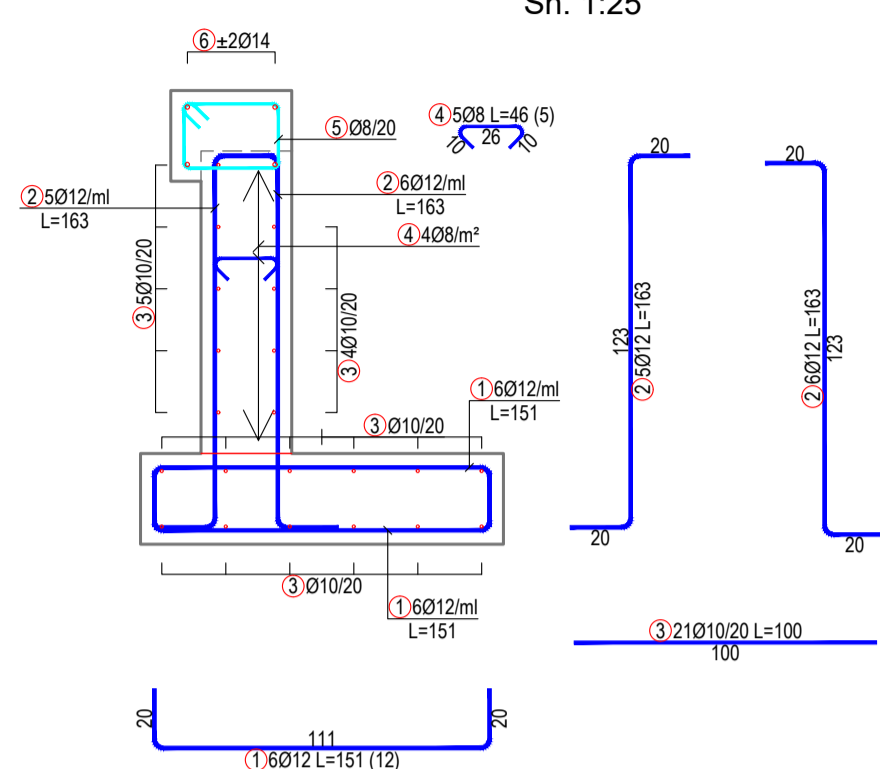


PROFILAT TËRTHORË TIP TË MUREVE MBAJTËSE B/A

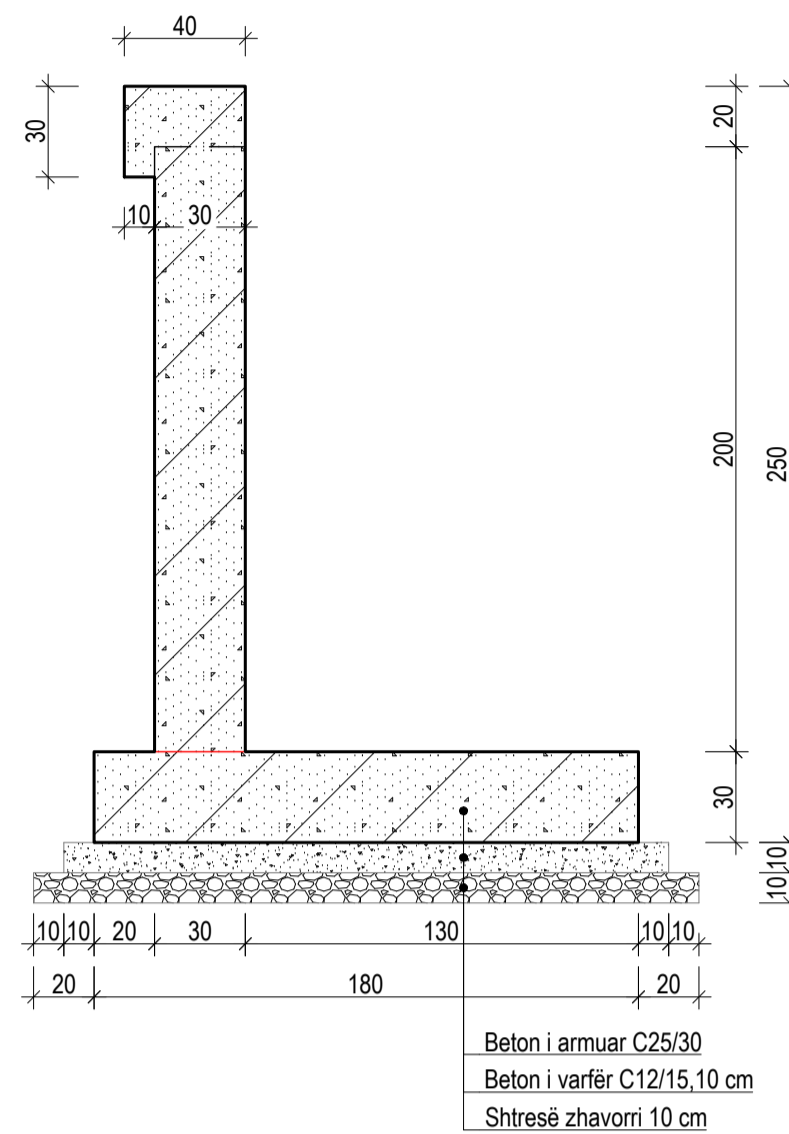
Profili Tërthor Tip i Murit Mbjajtës H=1.00m
Sh. 1:25



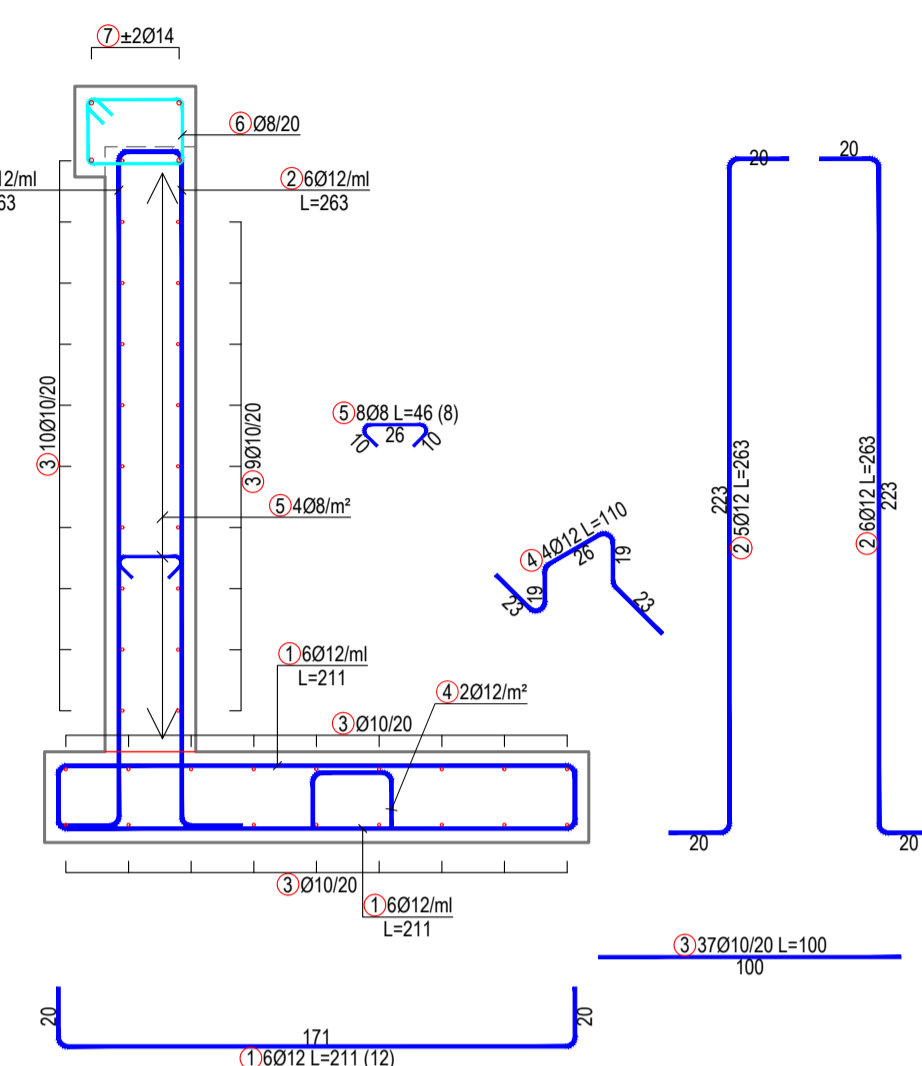
Armimi i Murit Mbjajtës H=1.00m
Sh. 1:25



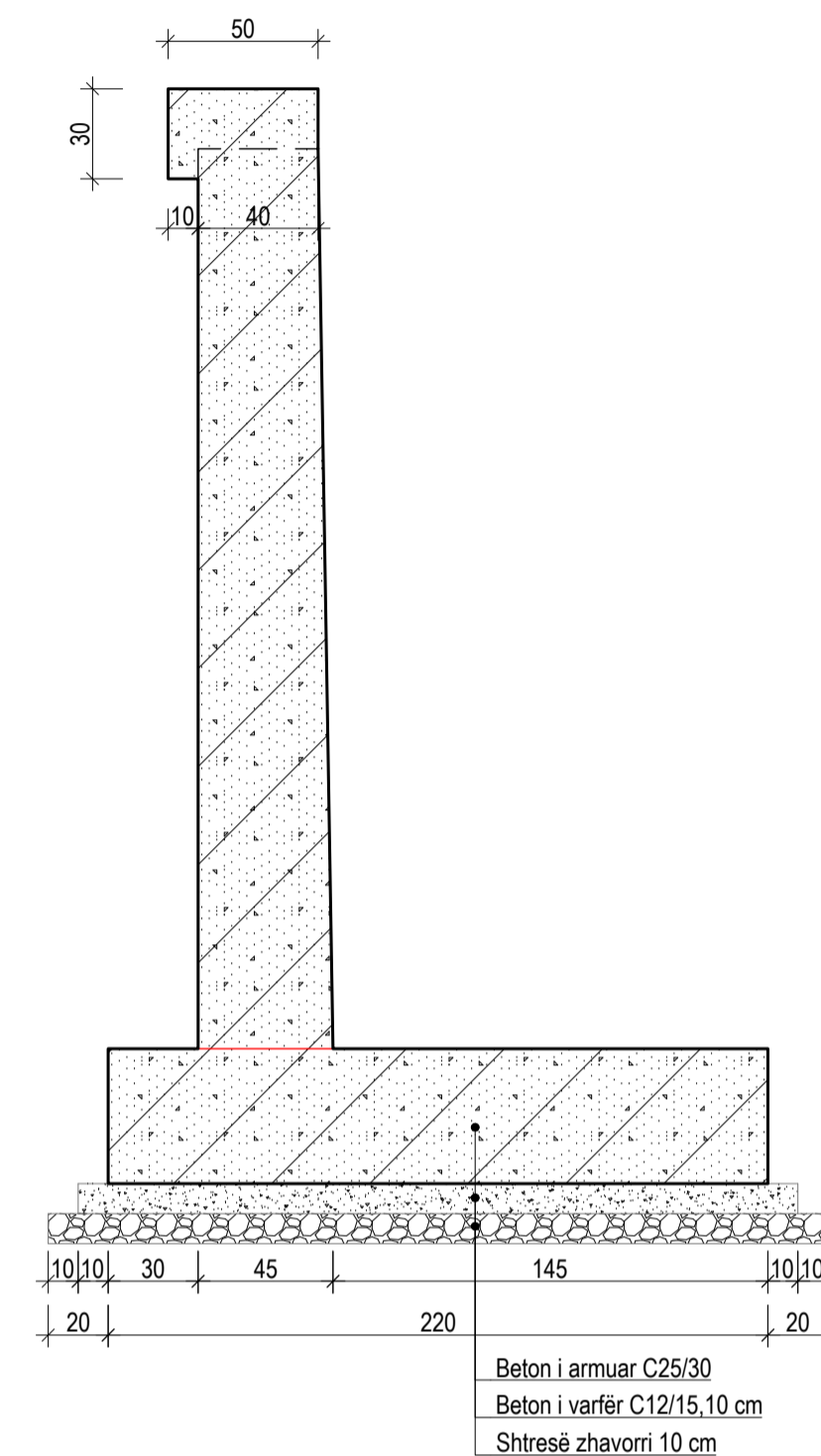
Profili Tërthor Tip i Murit Mbjajtës H=2.00m
Sh. 1:25



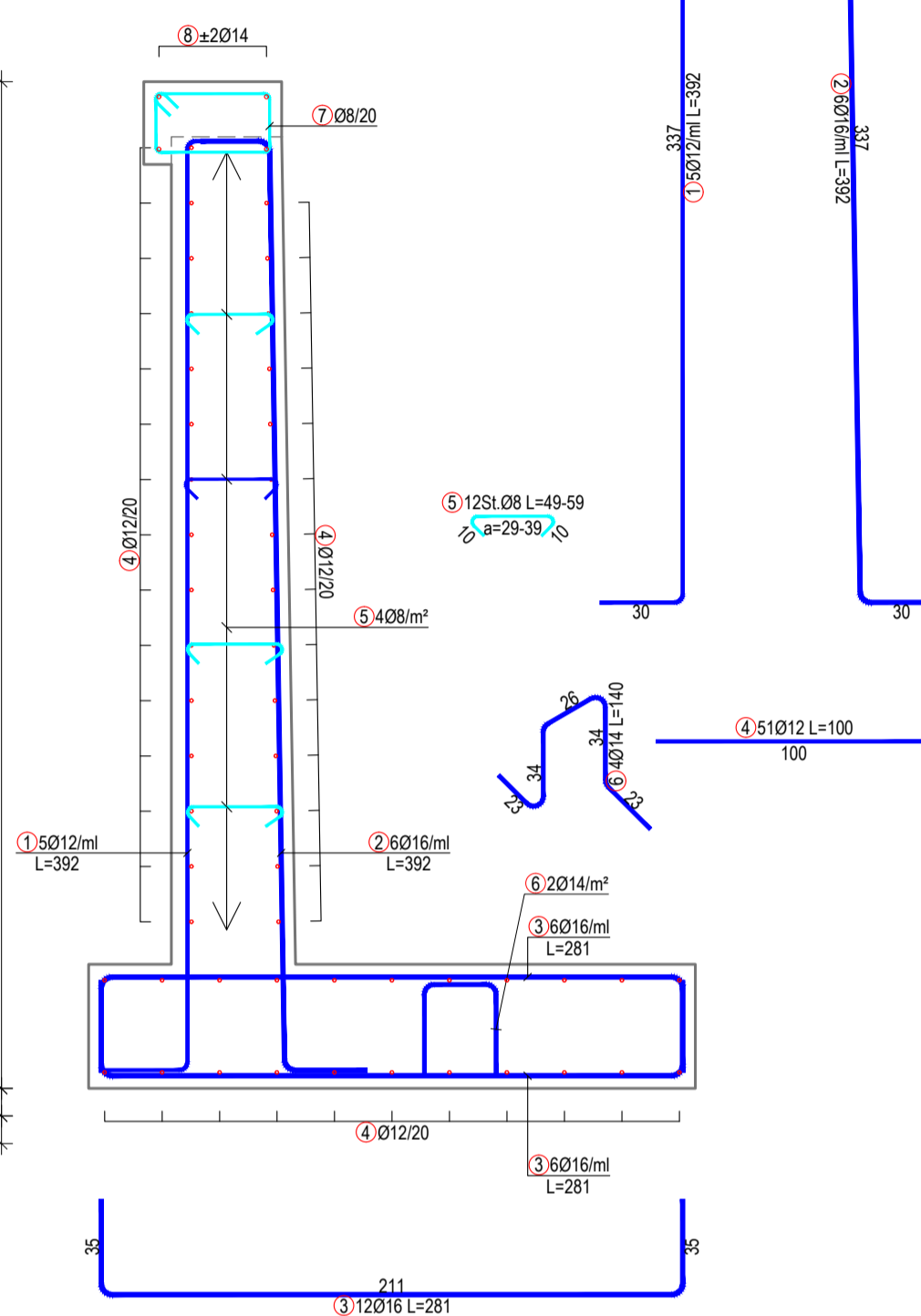
Armimi i Murit Mbjajtës H=2.00m
Sh. 1:25



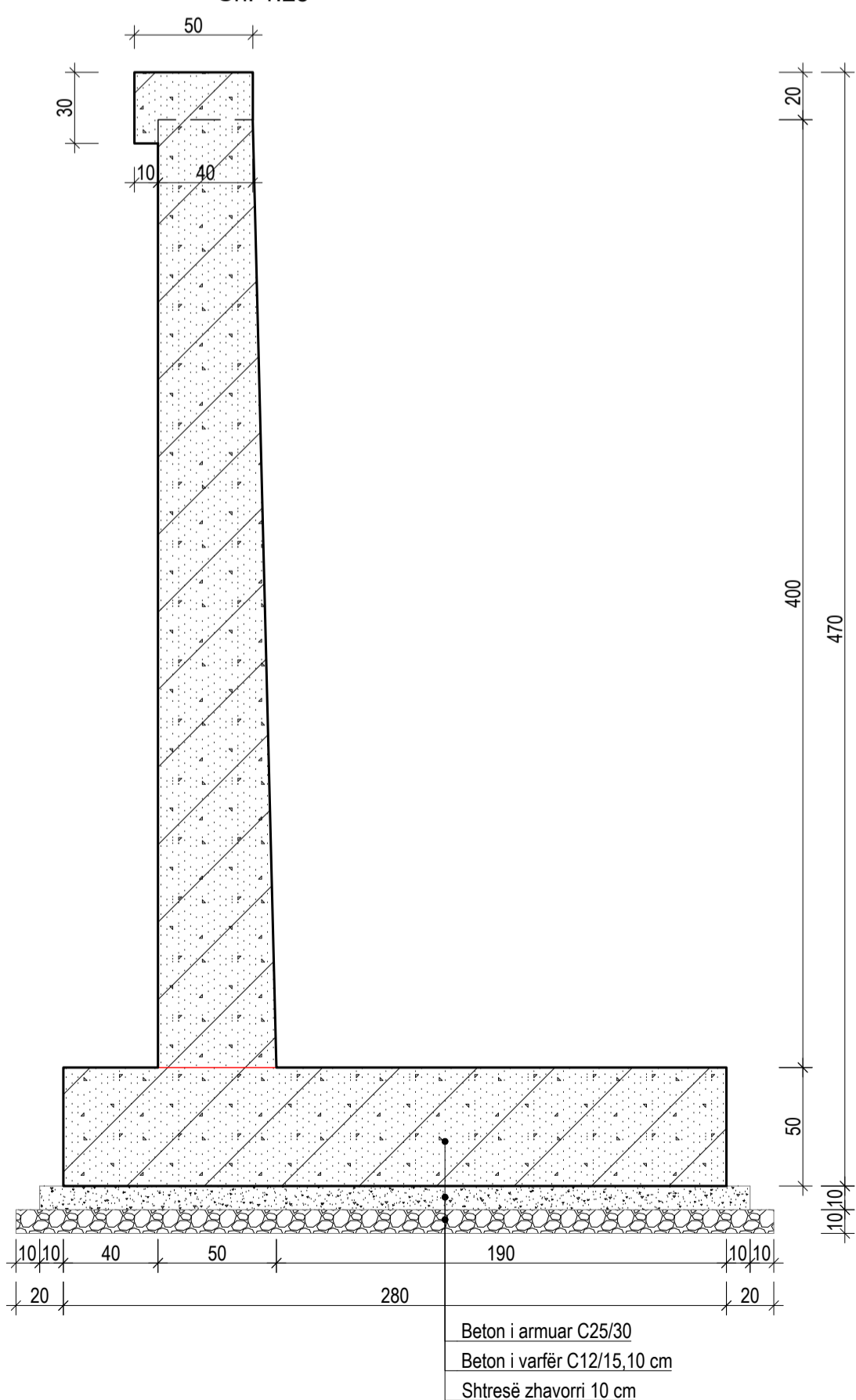
Profili Tërthor Tip i Murit Mbjajtës H=3.0m
Sh. 1:25



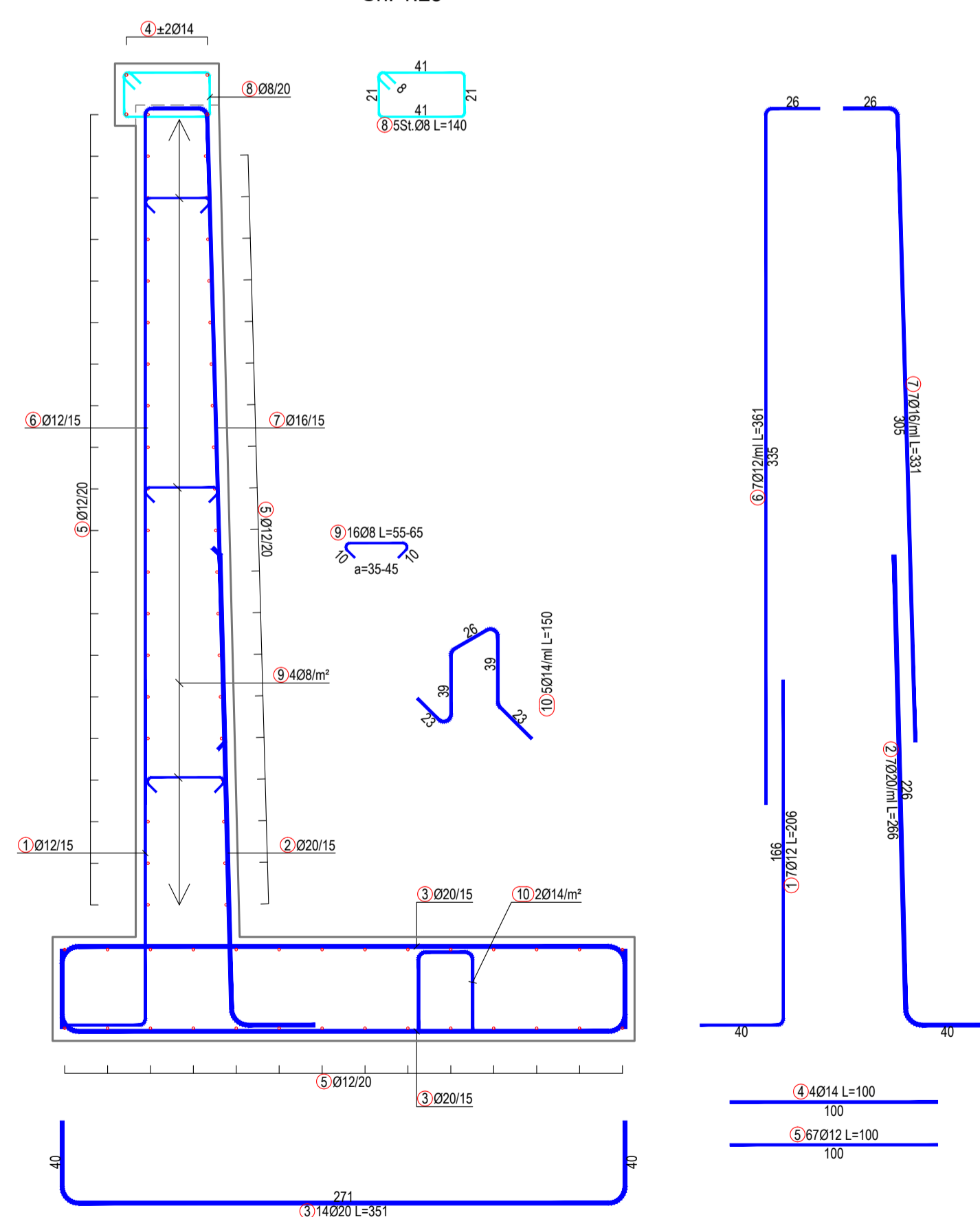
Armimi i Murit Mbjajtës H=3.0m
Sh. 1:25





Profili Tërthor Tip i Murit Mbjajtës H=4.0m
Sh. 1:25

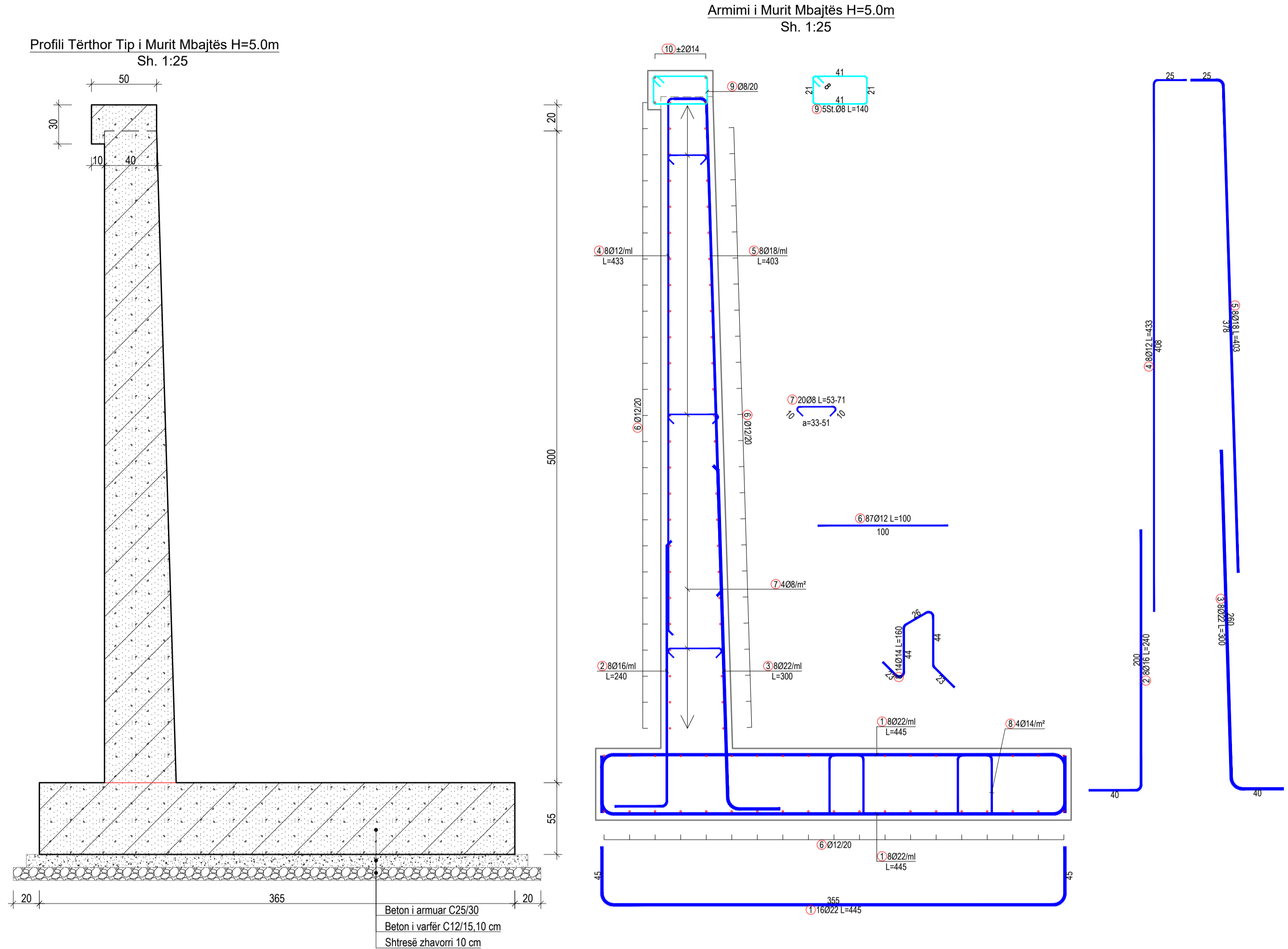


Armimi i Murit Mbjajtës H=4.0m
Sh. 1:25



00	11.09.2024	Projekt Ide Paraprake	
RISH NR.	DATA	QËLLIMI I DOREZIMIT	SHËNIM / PËRSHKRIM
INVESTITORI:			
 FONDI SHQIPTAR I ZHVILLIMIT			
KONSULENTI INZHINIERIK			
Nr. Licencës: N.5221/12			
 ICE ILLYRIAN CONSULTING ENGINEERS Adresa: Rr. "Sami Frashëri" Puljës "Bion", Kall 11, Tiranë, SHQIPËRI Tel: +355 4 260 072, E-mail: info@ice.al, www.ice.al			
Përgatiti:	Ing. Strukturist	Anila SPAHIU	K.1068/4
	Ing. Strukturist	Alda VOKA	K.1340/2
	Ing. Transporti	Leda DURMISHI	K.2900
	Ing. Hidroteknik	Artipola ZOTAJ	
	Ing. Hidroteknik	Silvia GJONAJ	
	Ing. Hidroteknik	Anxhela BICI	
Kontrollor:	Koordinator Projekti	Abdurahman SPAHIU	K.1571/5
	Ing. Transporti	Vasili LEKA	K.1053/3
	Ing. Strukturist	Taulant KARRIÇI	K.1547/6
Mirator:	Drejtues Projekti	Oset HAXHIU	K.1619/5
TITULLI I PROJEKTIT			
"SHËRBIME KONSULENCE PËR MBËSHTETJE TEKNIKE PËR HARTIMIN E DOKUMENTAVE TË TEKNIKE PËR: "Përmirësimi i Transportit dhe Aksesit nepermjet nderhyrjeve ne Rrugët e Bardha (Faza II)"			
EMRI I DOKUMENTIT			
PROFILAT TËRTHORË TIP			
FAZA E PROJEKTIT	Nr. i Dokumentit	Shkalla	Rishikimi
PROJEKT IDE PARAPRAKE	01 D1	1:25	00
			Përmasa e fletës
			A1 (841x594mm)
			Fleta
			1/6

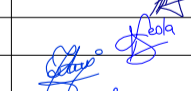
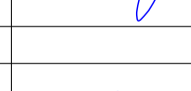
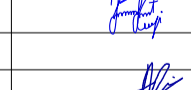
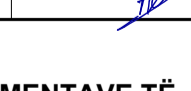
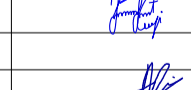
PROFILAT TËRTHORË TIP TË MUREVE MBAJTËSE



Profili Tërthor Tip i Murit Mbjajtës H=5.0m
Sh. 1:25

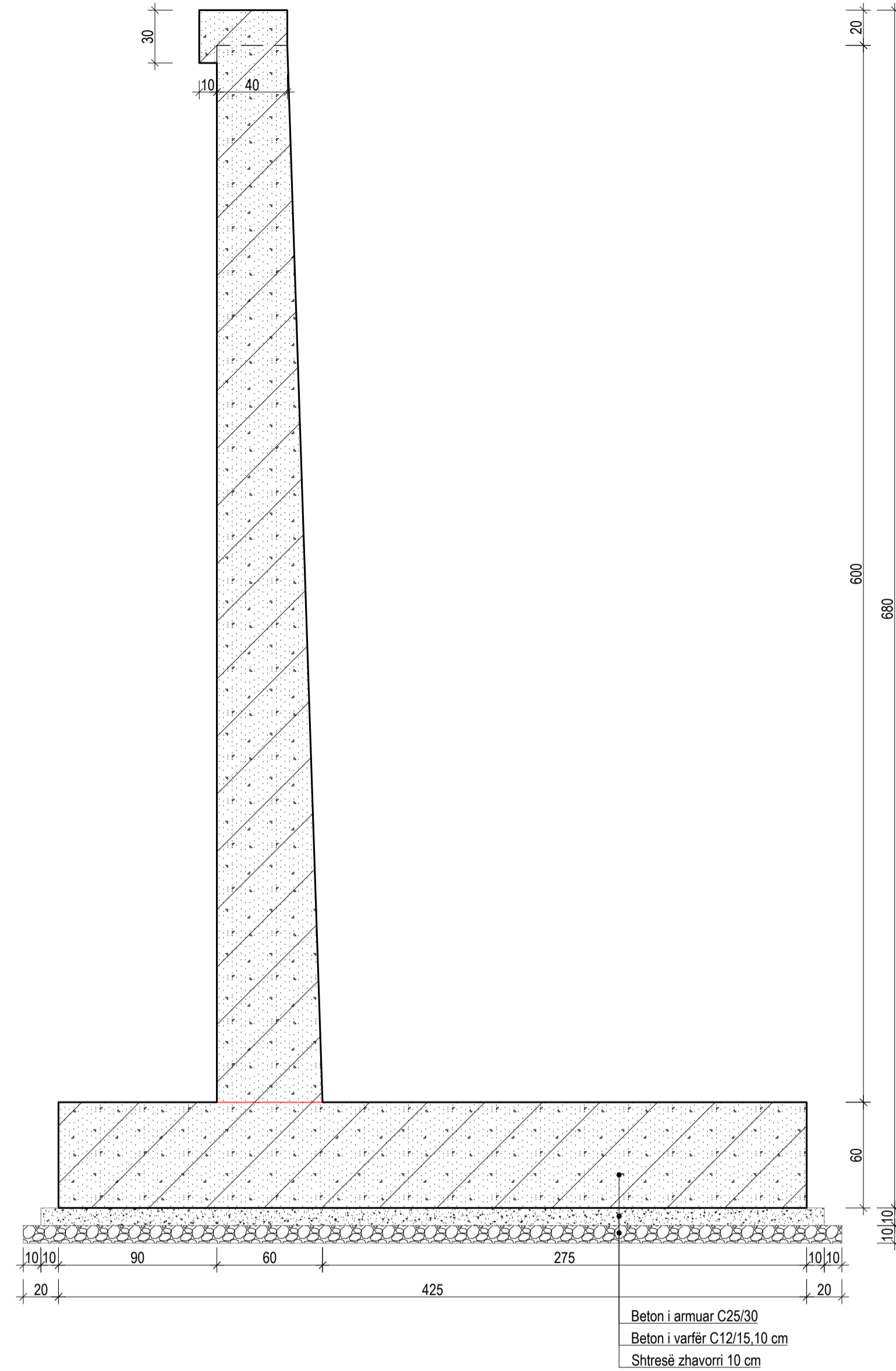
Armimi i Murit Mbjajtës H=5.0m
Sh. 1:25

Beton i armuar C25/30
Beton i varfër C12/15.10 cm
Shtresë zhavorri 10 cm

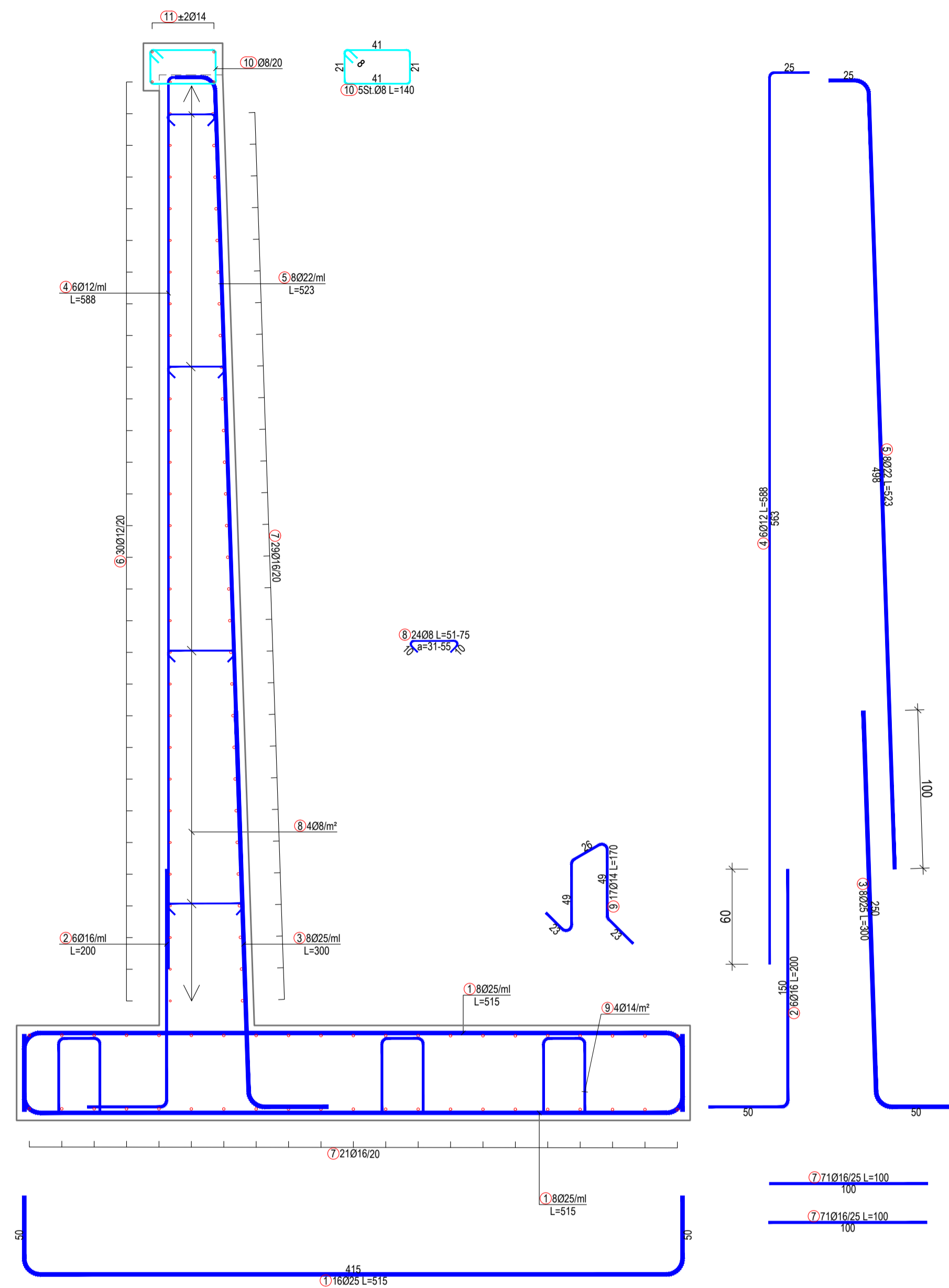
00	11.09.2024	Projekt Ide Paraprake			
RISH NR.	DATA	QËLLIMI I DOREZIMIT	SHËNIM / PËRSHKRIM		
INVESTITORI:					
 FONDI SHQIPTAR I ZHVILLIMIT					
KONSULENTI INXHINIERIK					
Nr. Licencës: N.5221/12					
 ICE ILLYRIAN CONSULTING ENGINEERS Adresa: Rr. "Sami Frashëri" Pulis "Blloku", Kall 11, Tirana, SHQIPËRI Telefoni: +355 4 260 077, E-mail: info@ice.al, www.ice.al					
Përgatiti:	Pozicioni	Emri	Nr. Licencës	Firma	
	Ing. Strukturist	Anila SPAHIU	K.1068/4	    	
	Ing. Strukturist	Alda VOKA	K.1340/2		
	Ing. Transporti	Leda DURMISHI	K.2900		
	Ing. Hidroteknik	Artjola ZOTAJ			
	Ing. Hidroteknik	Silvia GJONAJ			
Ing. Hidroteknik	Anxhela BICI				
Kontrollor:	Koordinator Projekti	Abdurahman SPAHIU	K.1571/5	  	
	Ing. Transporti	Vasil LEKA	K.1053/3		
	Ing. Strukturist	Taulant KARRICI	K.1547/6		
Mirator:	Drejtes Projekt	Oset HAXHIU	K.1619/5		
TITULLI I PROJEKTIT					
"SHËRBIME KONSULENCE PËR MBËSHTETJE TEKNIKE PËR HARTIMIN E DOKUMENTAVE TË TEKNIKE PËR: "Përmirësimi i Transportit dhe Aksesit nepermjet nderhyrjeve ne Rrugët e Bardha (Faza II)"					
EMRI I DOKUMENTIT					
PROFILAT TËRTHORË TIP					
FAZA E PROJEKTIT					
PROJEKT IDE PARAPRAKE	Nr. i Dokumentit	Shkalla	Rishikimi	Përmasa e fletës	Fleta
	01 D1	1:25	00	A1 (841x594mm)	2/6

PROFILAT TËRTHORË TIP TË MUREVE MBAJTËSE

Profili Tërthor Tip i Murit Mbajtës H=6.0m
Sh. 1:25



Armimi i Murit Mbajtës H=6.0m
Sh. 1:25

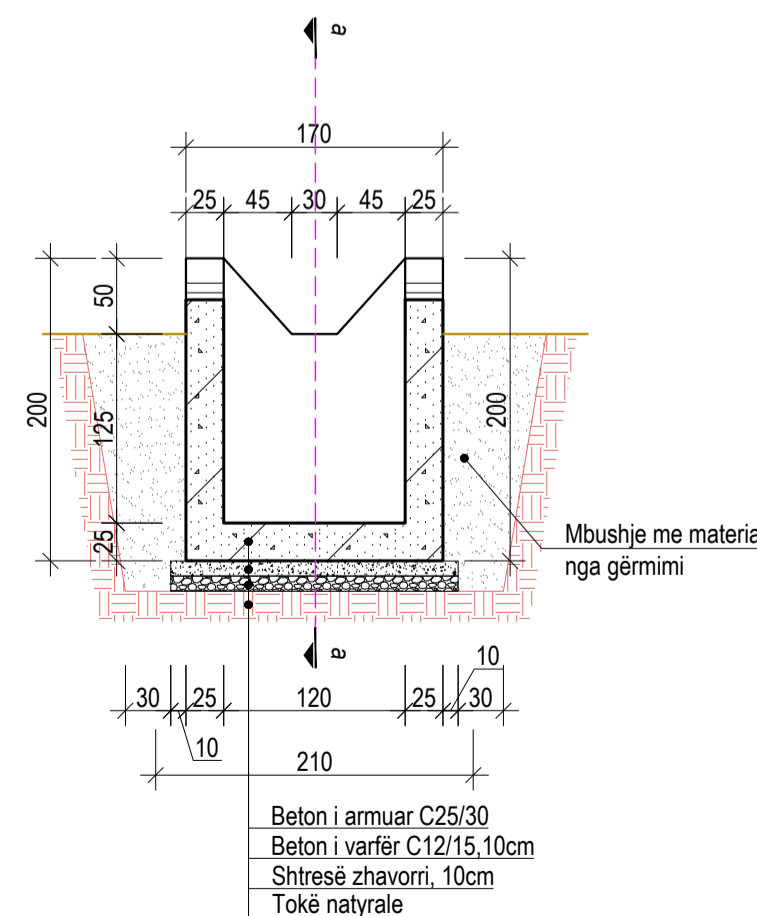
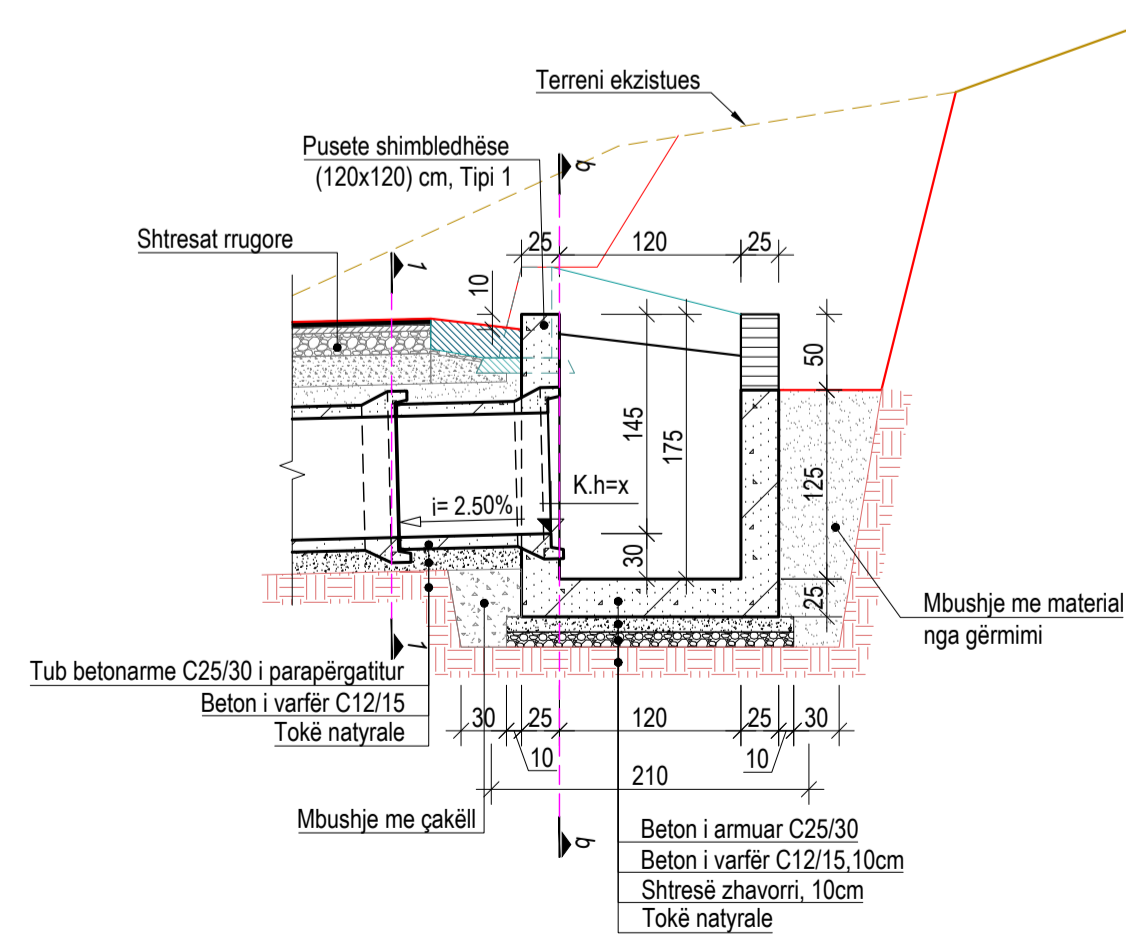
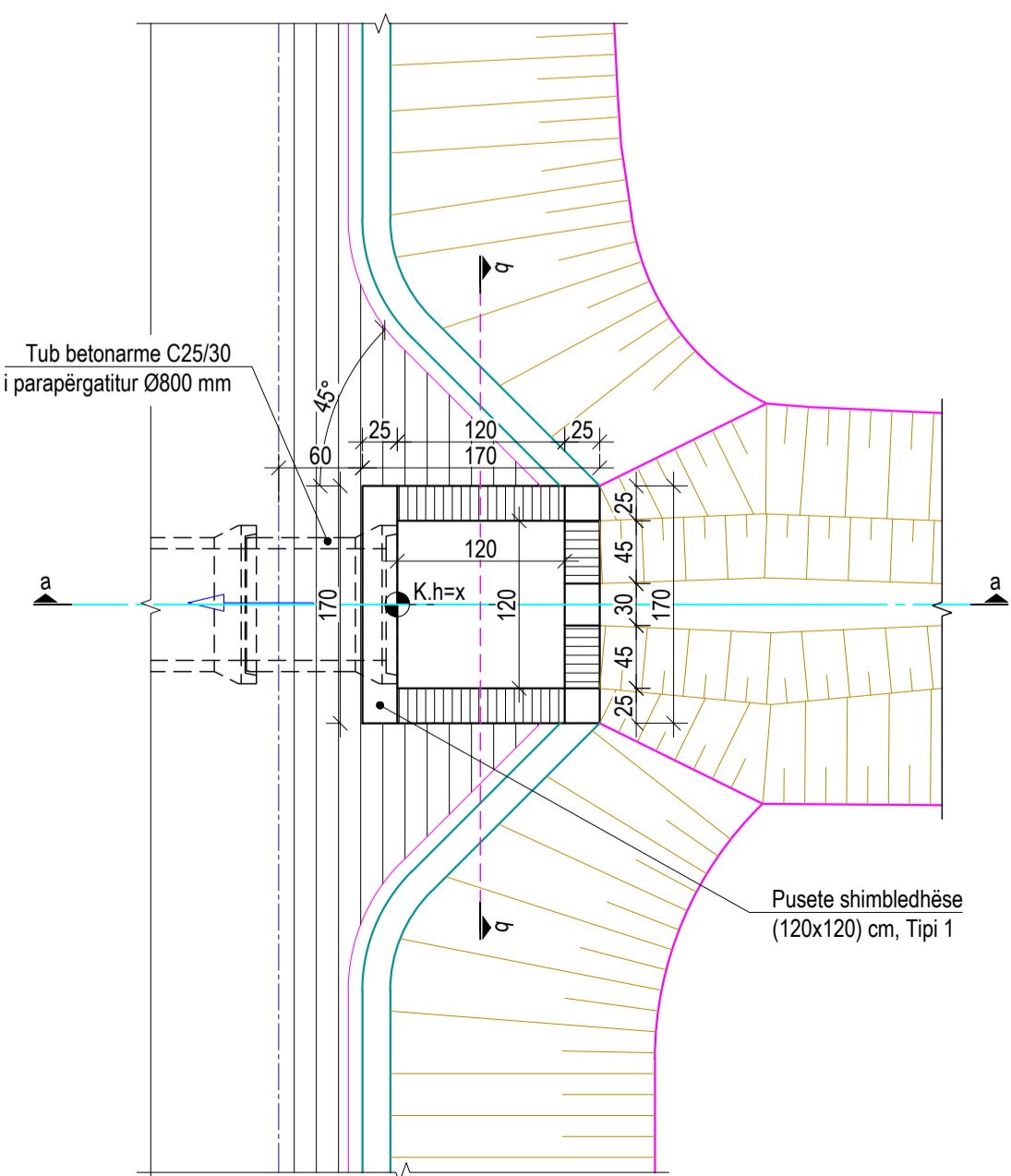




DETAJET TIP TË TOMBINOVE

Planimetria e Pusetës, Tipi 1 (120x120) cm
Sh. 1:50

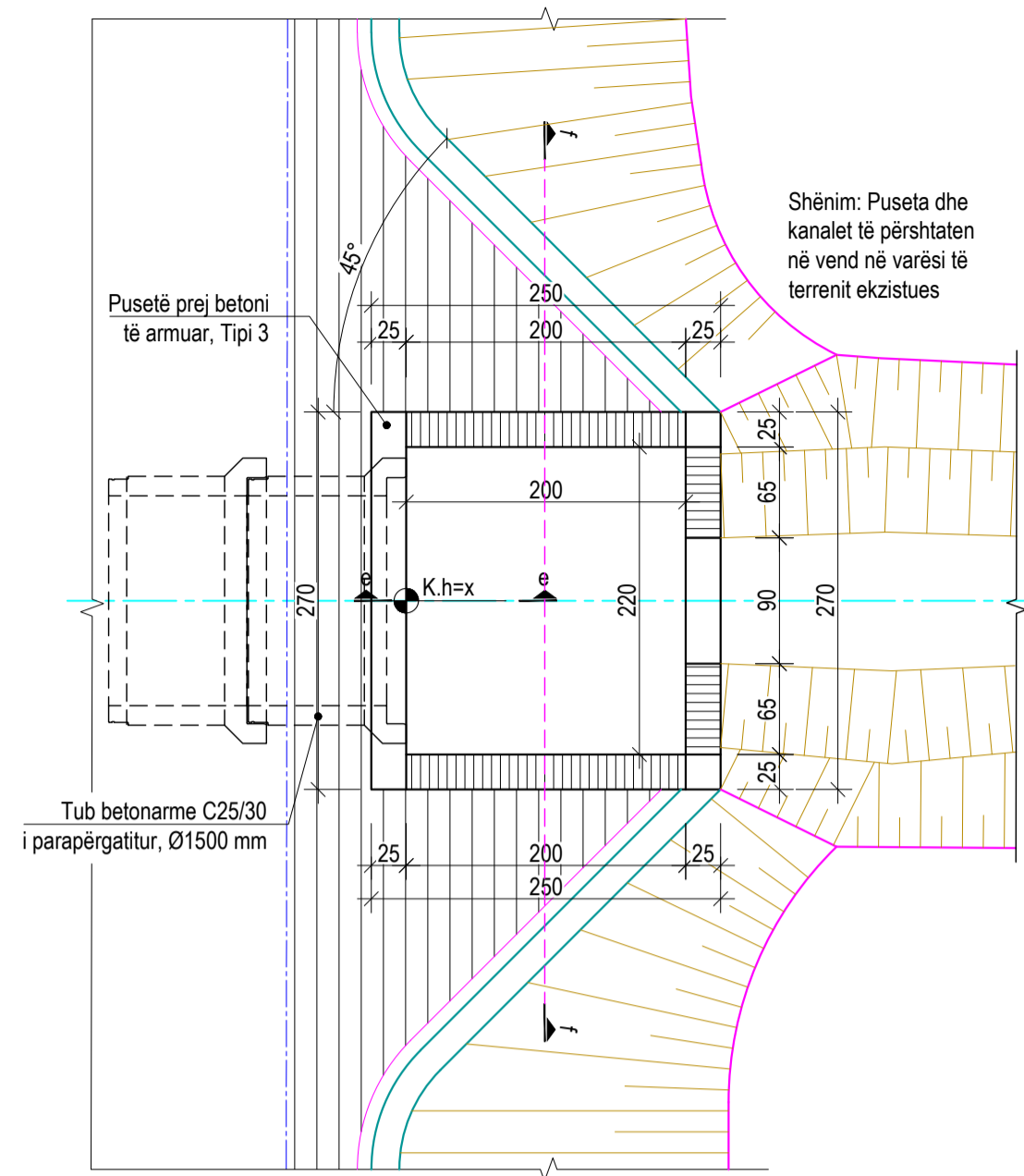
Prerja a-a
Sh. 1:50

Prerja b-b
Sh. 1:50

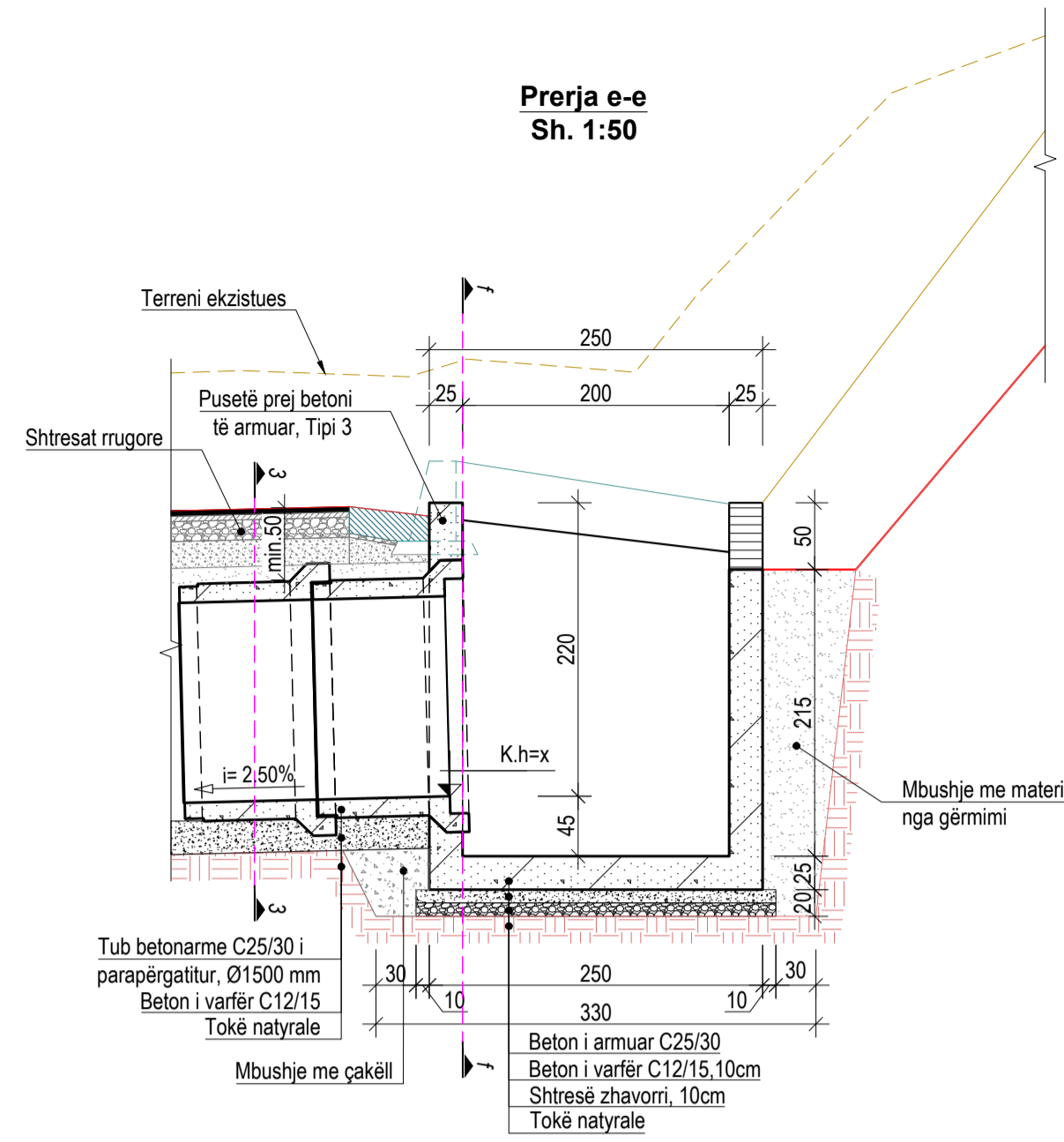


00	11.09.2024	Projekt Ide Paraprake	
RISH NR.	DATA	QËLLIMI I DOREZIMIT	SHËNIM / PËRSHKRIM
INVESTITORI:			
 FONDI SHQIPTAR I ZHVILLIMIT			
KONSULENTI INXHINIERIK			
Nr. Licencës: N.5221/12			
 ICE ILLYRIAN CONSULTING ENGINEERS Adresa: Rr. "Sami Frashëri" Pulis "Blloku", Kall 11, Tirana, SHQIPËRI Tel/Fax: +355 4 260 070, E-mail: info@ice.al www.ice.al			
Përgatiti:	Posizioni	Emri	Nr. Licencës
	Ing. Strukturist	Anila SPAHIU	K.1068/4
	Ing. Strukturist	Alda VOKA	K.1340/2
	Ing. Transporti	Leda DURMISHI	K.2900
	Ing. Hidroteknik	Artjola ZOTAJ	
	Ing. Hidroteknik	Silvia GJONAJ	
	Ing. Hidroteknik	Anxhela BICI	
Kontrollori:	Koordinator Projekti	Abdurahman SPAHIU	K.1571/5
	Ing. Transporti	Vasili LEKA	K.1053/3
	Ing. Strukturist	Taulant KARRIQI	K.1547/6
Miratori:	Drejtes Projekti	Oset HAXHIU	K.1619/5
TITULLI I PROJEKTIT			
"SHËRBIME KONSULENCE PËR MBËSHTETJE TEKNIKE PËR HARTIMIN E DOKUMENTAVE TË TEKNIKE PËR: "Përmirësimi i Transportit dhe Aksesit nepermjet nderhyrjeve ne Rruget e Bardha (Faza II)"			
EMRI I DOKUMENTIT			
PROFILAT TËRTHORË TIP			
FAZA E PROJEKTIT			
PROJEKT IDE PARAPRAKE	Nr. i Dokumentit	Shkalla	Rishikimi
	01 D1	1:25, 1:50	00
			Përmasa e fletës
			A1 (841x594mm)
			Fleta
			3/6

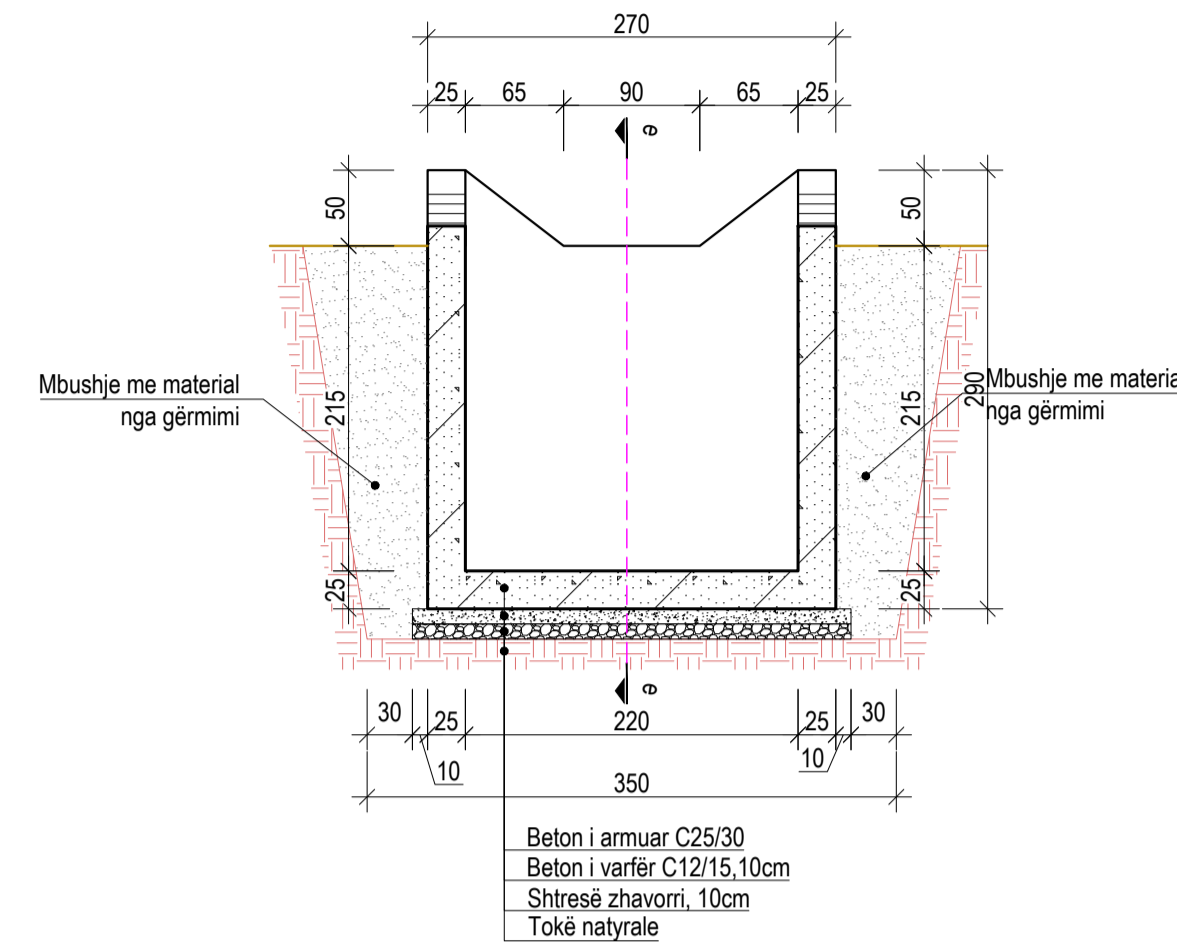
Planimetria e Pusetës, Tipi 3 (190x200) cm
Sh. 1:50



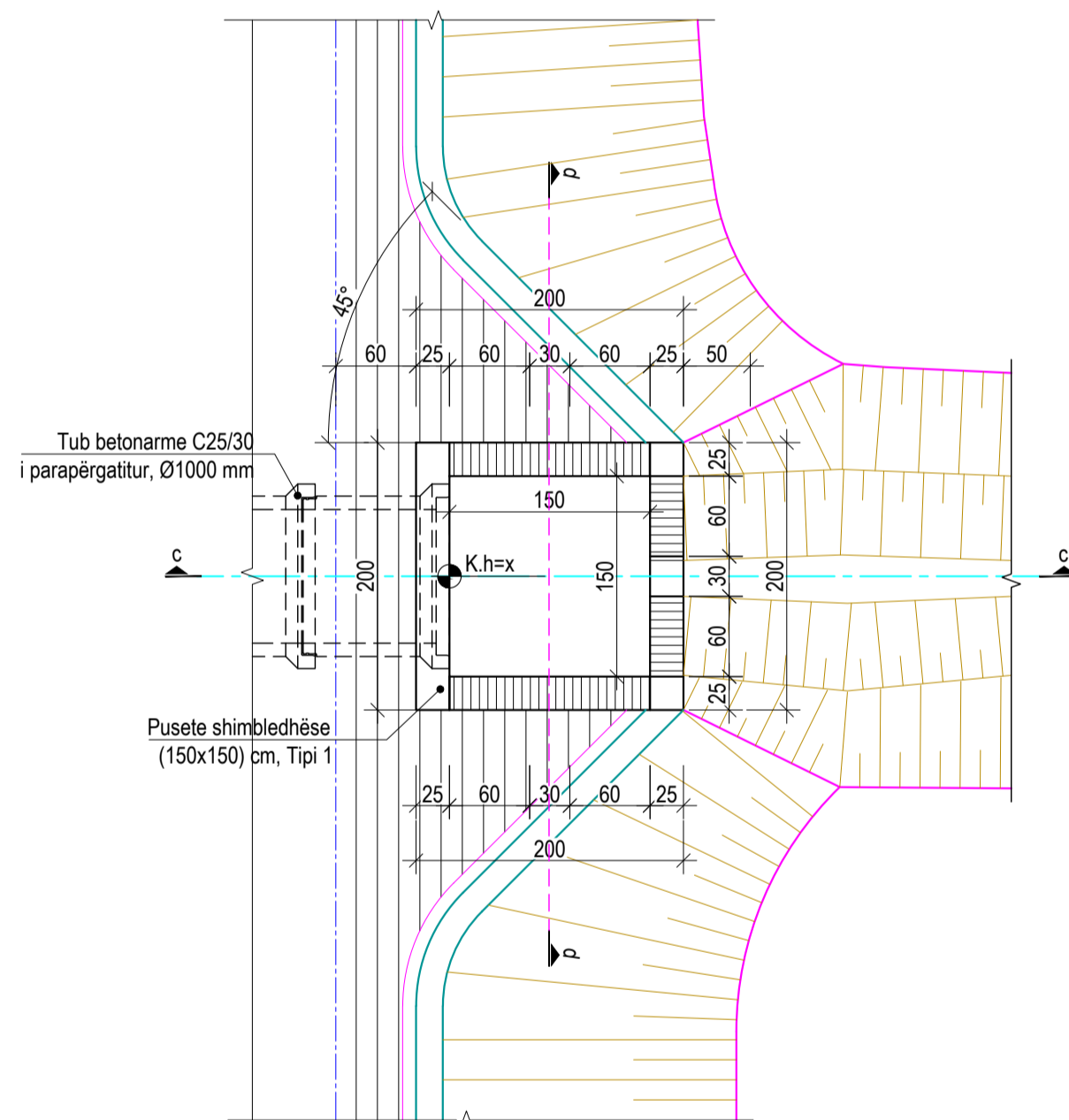
Prerja e-e
Sh. 1:50



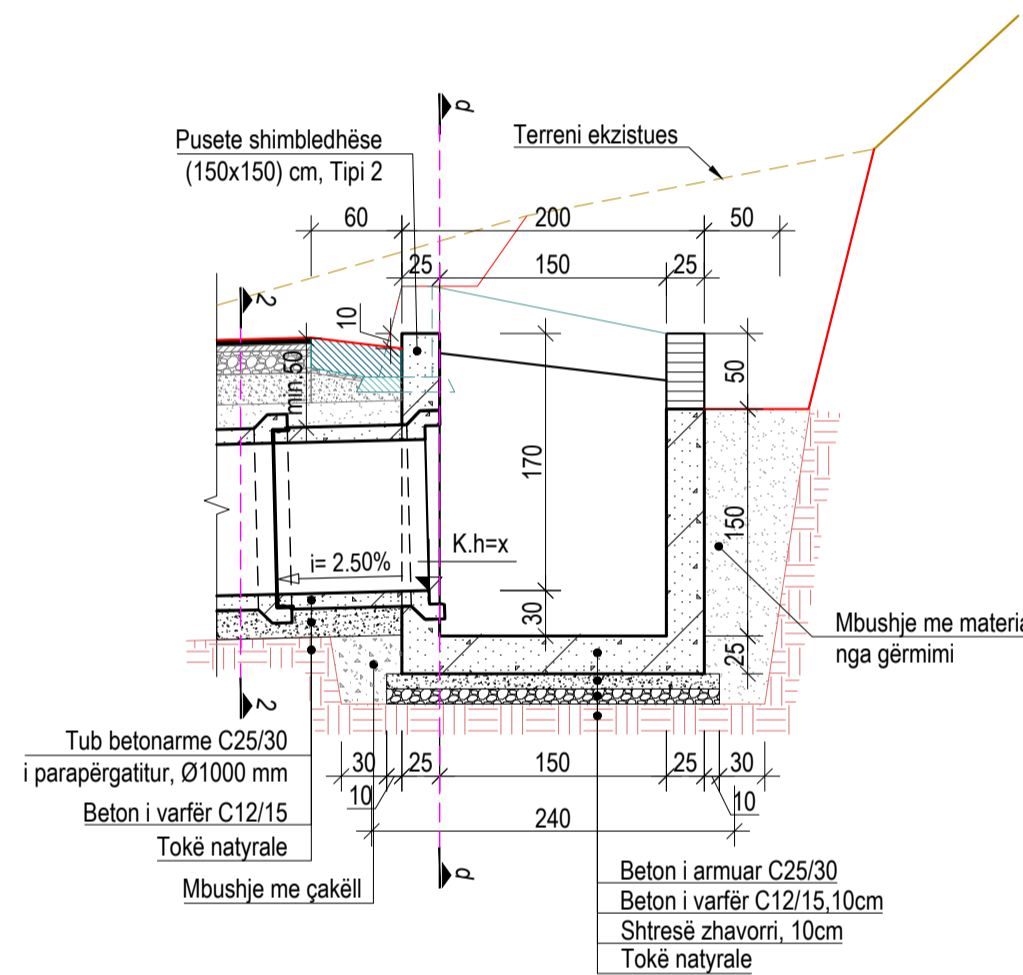
Prerja f-f
Sh. 1:50



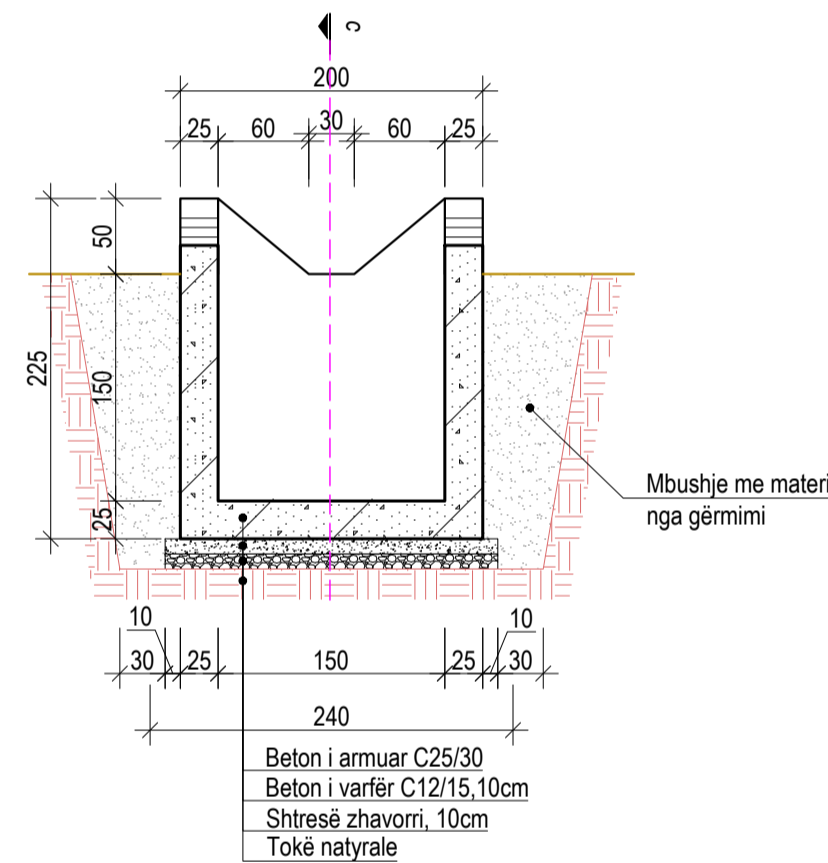
Planimetria e Pusetës, Tipi 2 (150x150) cm
Sh. 1:50



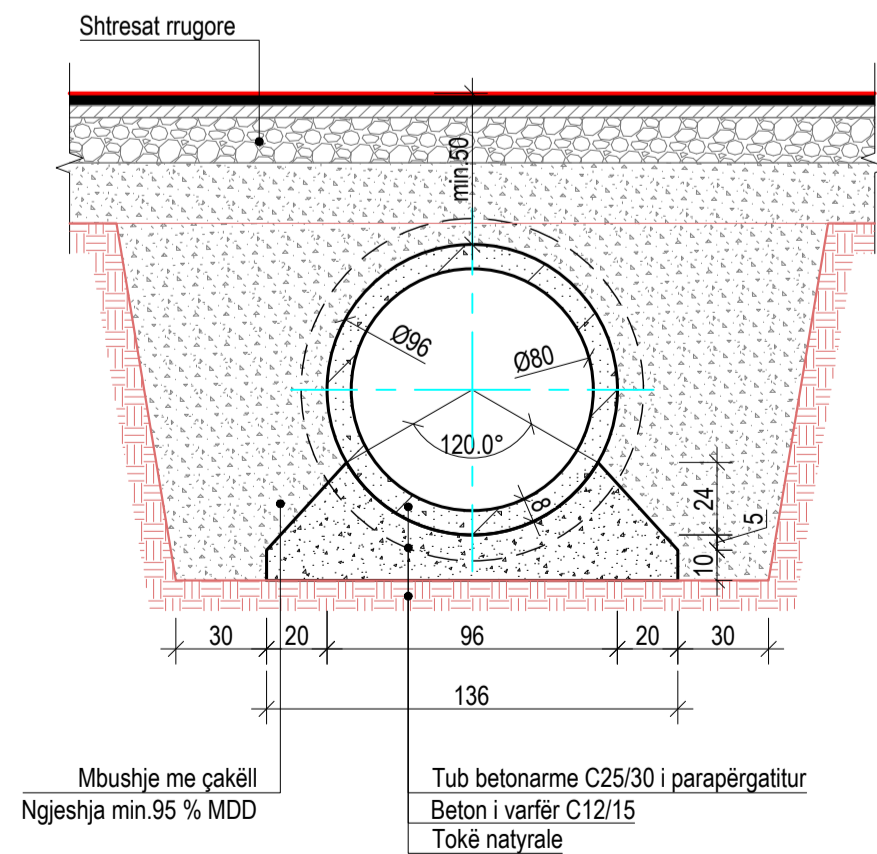
Prerja c-c
Sh. 1:50



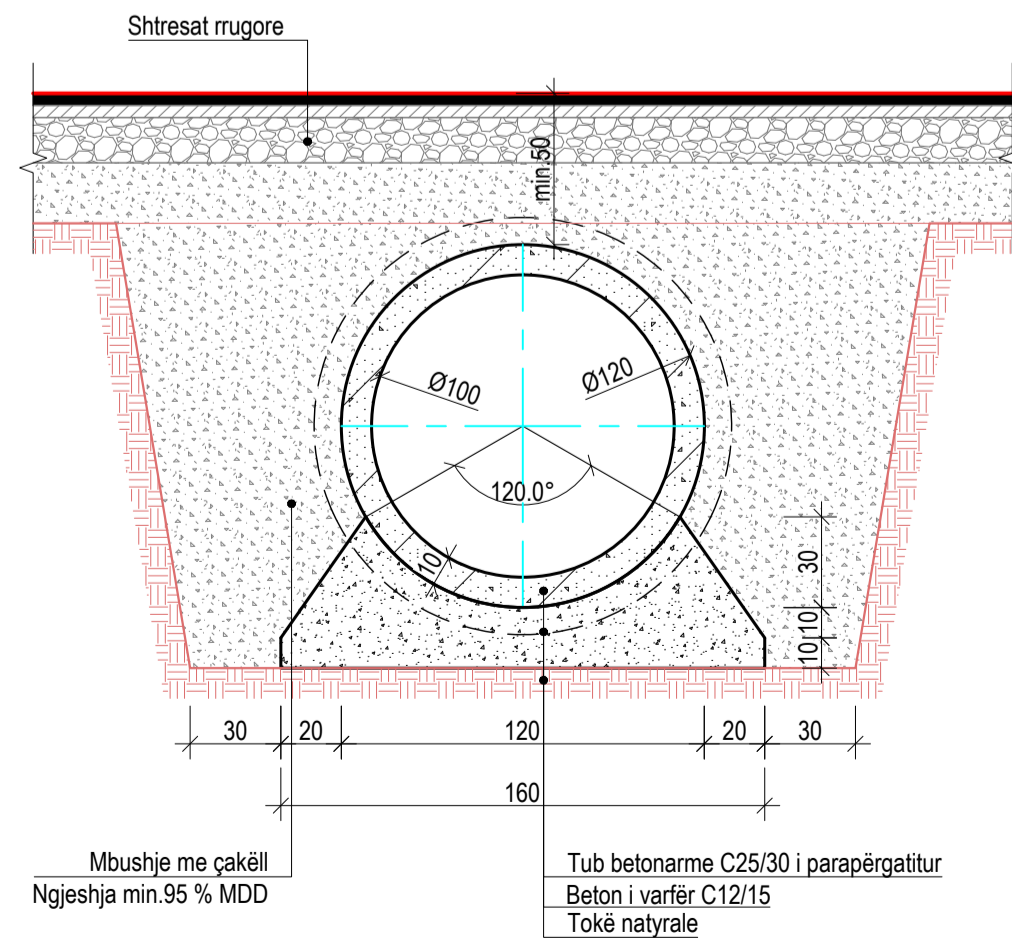
Prerja d-d
Sh. 1:50



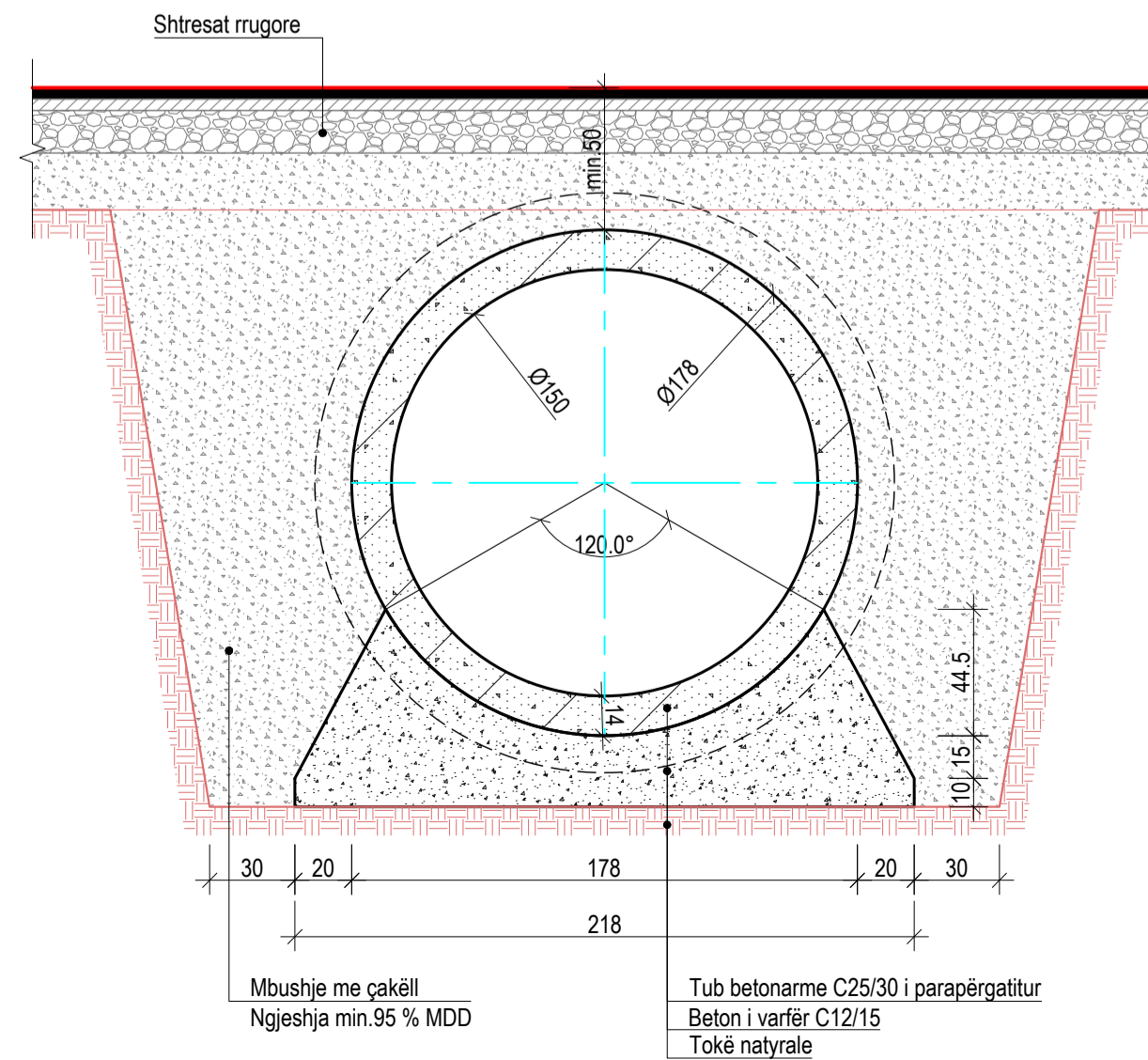
Tombino Rrethore Ø800 mm
Sh. 1:25




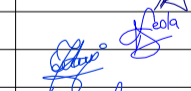
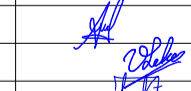
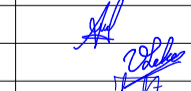
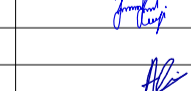
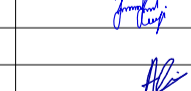


Tombino Rrethore Ø1000 mm
Sh. 1:25



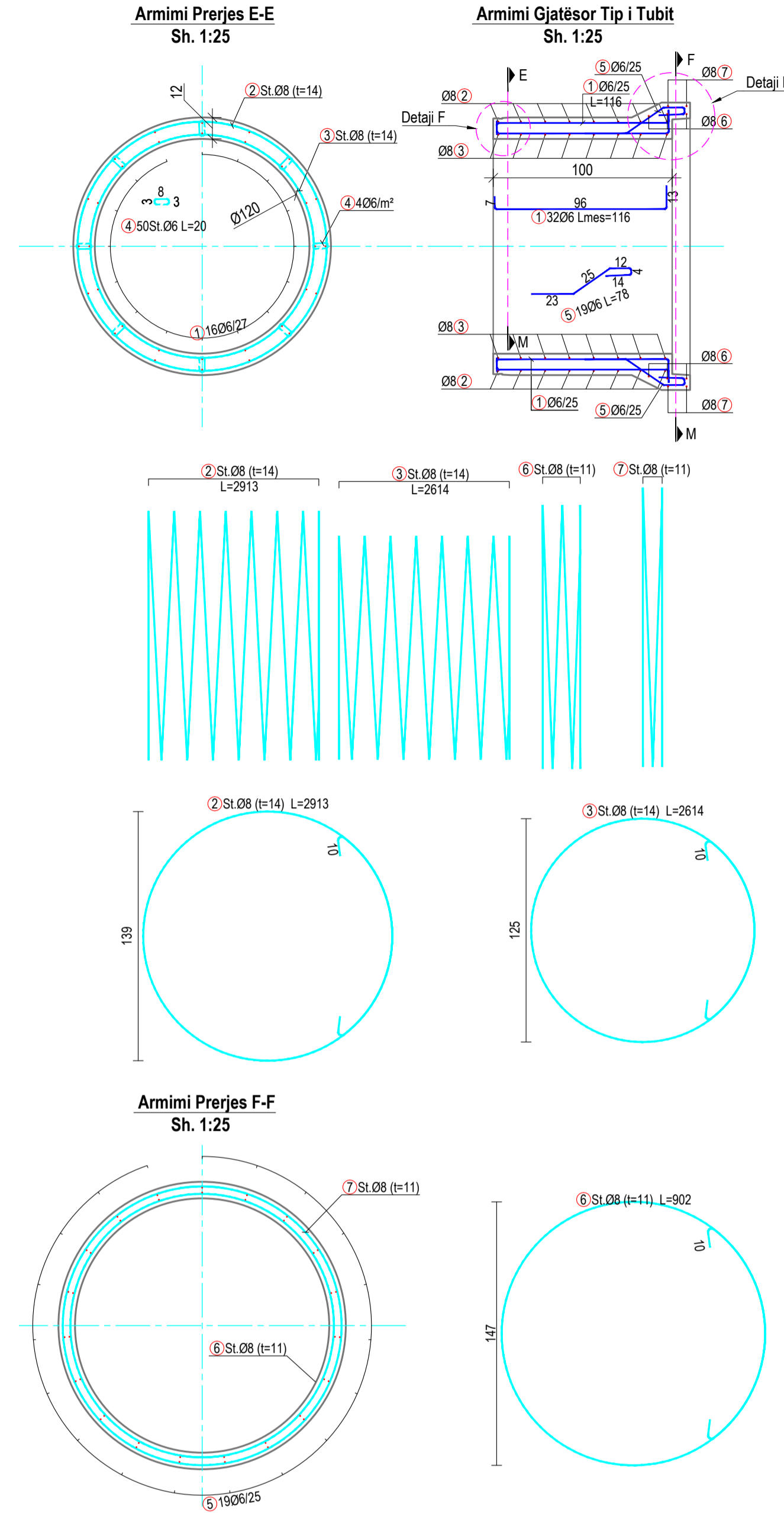
Tombino Rrethore Ø1500 mm
Sh. 1:25



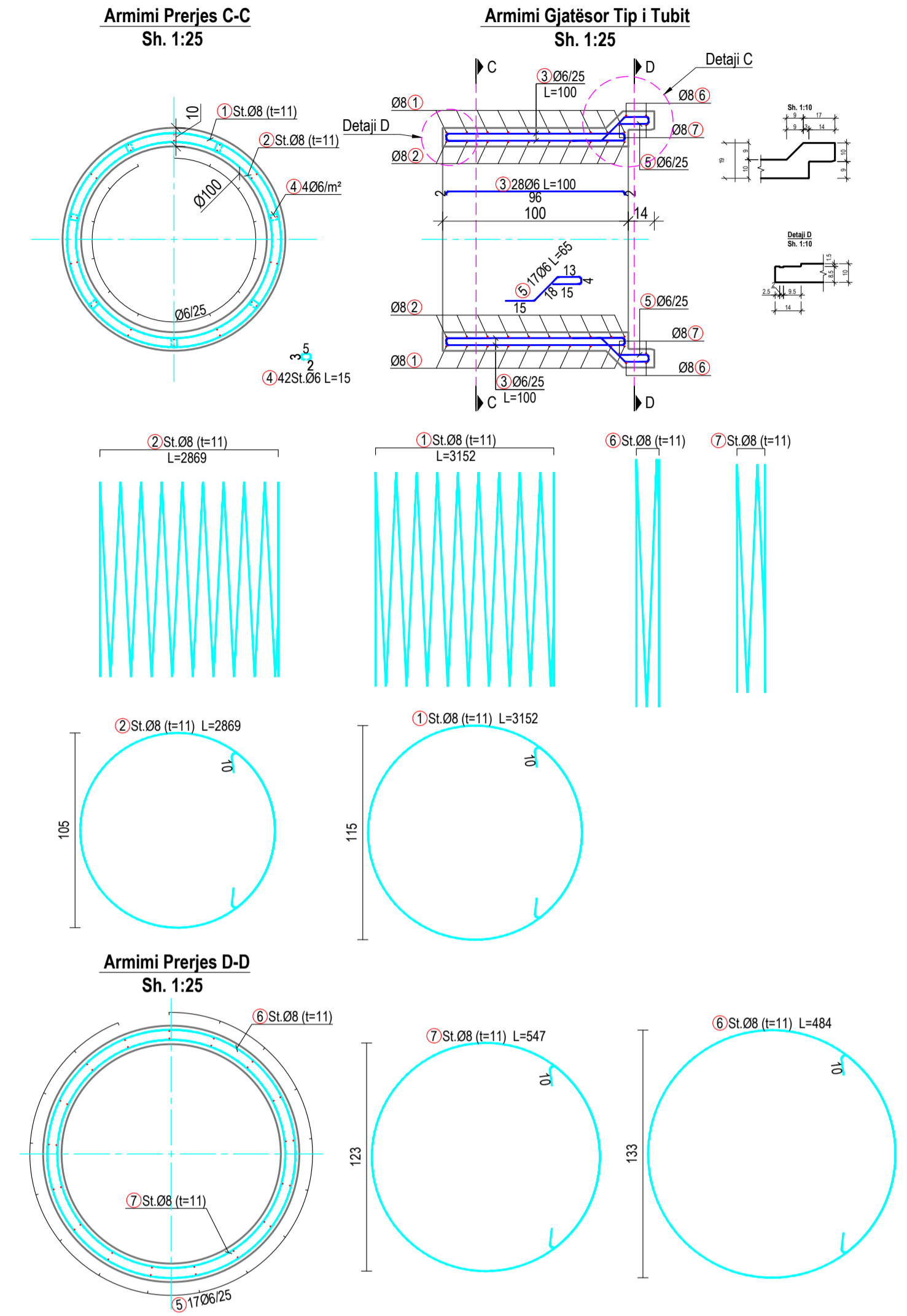
00	11.09.2024	Projekt Ide Paraprake			
RISH NR.	DATA	QËLLIMI I DORËZIMIT	SHËNIM / PËRSHKRIM		
INVESTITORI:					
 FONDI SHQIPTAR I ZHVILLIMIT					
KONSULENTI INXHNIERIK					
Nr. Licencës: N.5221/12					
 ICE ILLYRIAN CONSULTING ENGINEERS Adresa: Rr. "Sami Frashëri", Pallat "Bless", Kati 11, Tiranë, SHQIPËRI Tëlfax: +355 4 260 572, E-mail: office@ice.al					
Përgatit:	Ing. Strukturist	Anila SPAHIU	K.1068/4	    	
	Ing. Strukturist	Aida VOKA	K.1340/2		
	Ing. Transporti	Leda DURMISHI	K.2900		
	Ing. Hidroteknik	Arjola ZOTAJ			
	Ing. Hidroteknik	Silvia GJONAJ			
Kontrolori:	Koordinator Projekti	Abdurahman SPAHIU	K.1571/5	  	
	Ing. Transporti	Vasil LEKA	K.1053/3		
	Ing. Strukturist	Taulant KARRIQI	K.1547/6		
Miratori:	Drejtesues Projekti	Oset HAXHIU	K.1619/5		
TITULLI I PROJEKTIT					
"SHËRBIME KONSULENCE PËR MBËSHETJE TEKNIKE PËR HARTIMIN E DOKUMENTAVE TË TEKNIKE PËR: "Përmirësimi i Transportit dhe Aksesit nepermjet nderhyrjeve ne Rruget e Bardha (Faza II)"					
EMRI I DOKUMENTIT					
PROFILAT TËRTHORË TIP					
FAZA E PROJEKTIT	Nr. i Dokumentit	Shkalla	Rishikimi	Përmasa e fletës	Fleta
PROJEKT IDE PARAPRAKE	01 D1	1:25, 1:50	00	A1 (841x594mm)	4/6

PROFILA TËRTHOR TIP DHE ARMIMI I TOMBINOVE Ø800, Ø1000, Ø1500

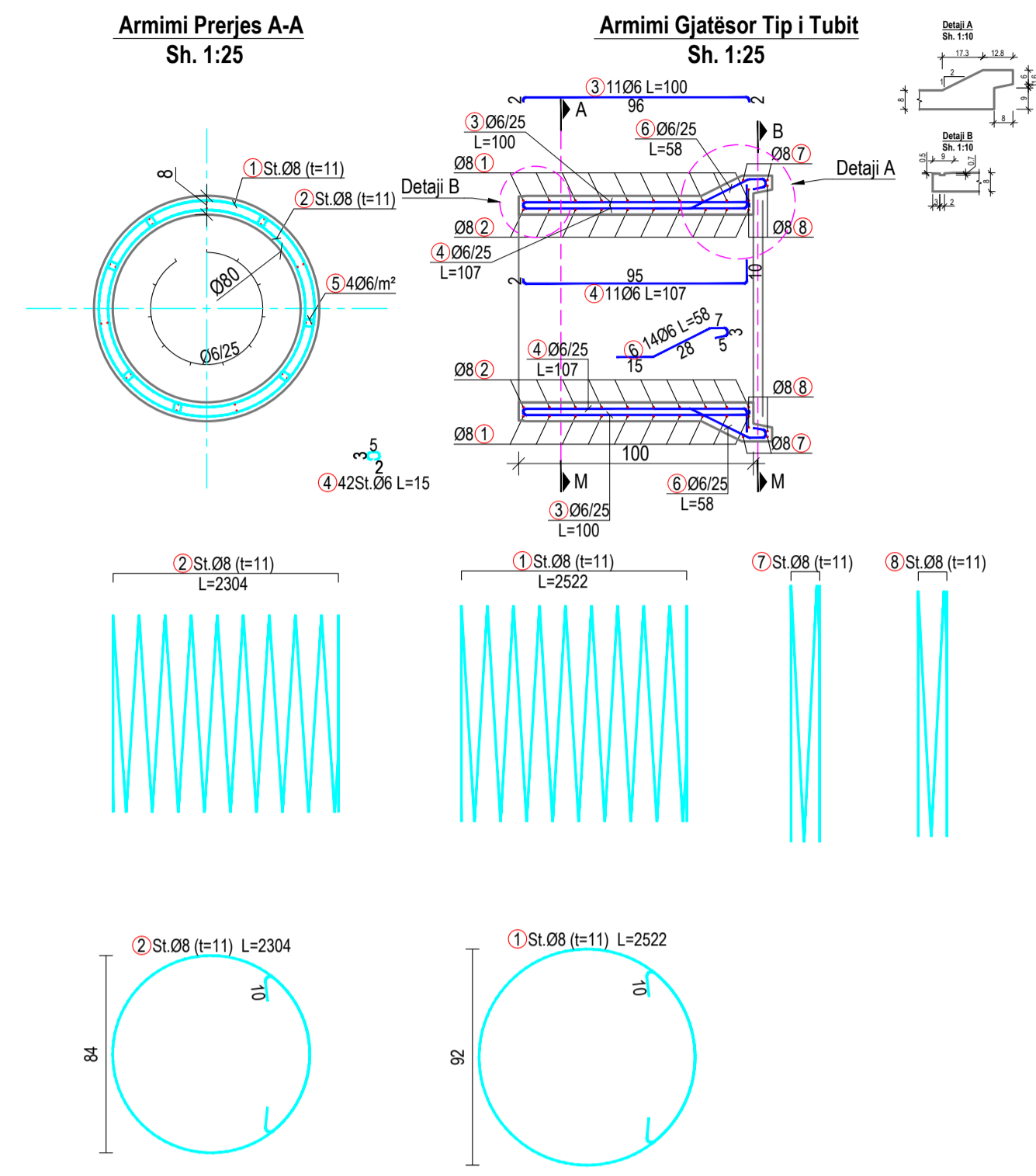
Armimi Tip i Tubit Ø1200 mm
Sh. 1:25



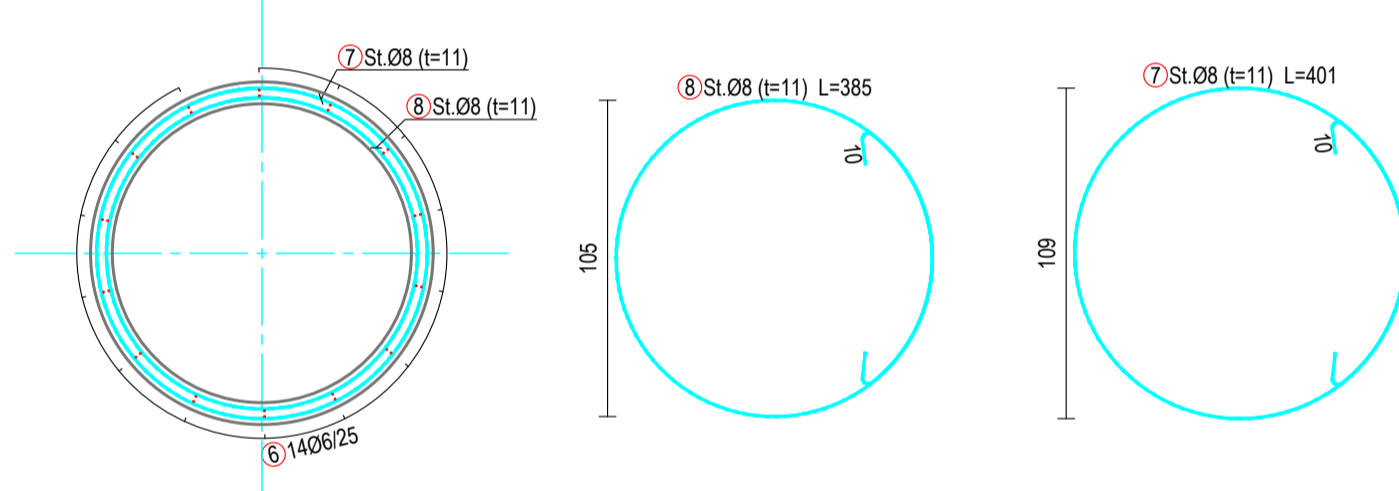
Armimi Tip i Tubit Ø1000 mm
Sh. 1:25



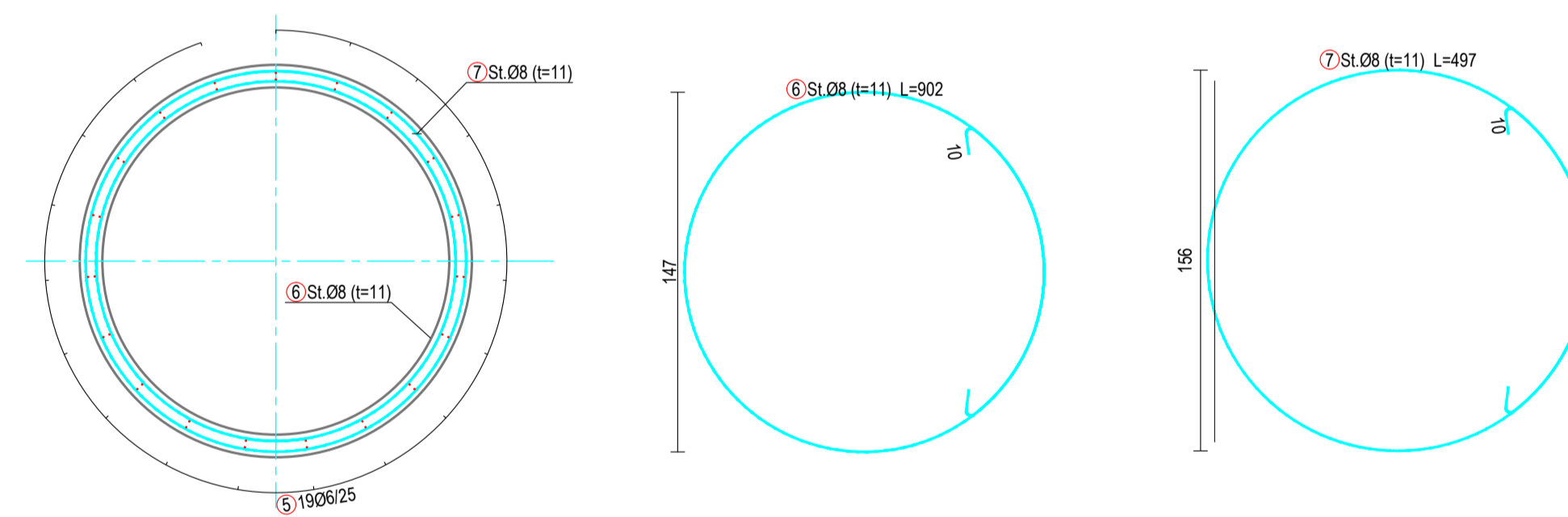
Armimi Tip i Tubit Ø800 mm
Sh. 1:25



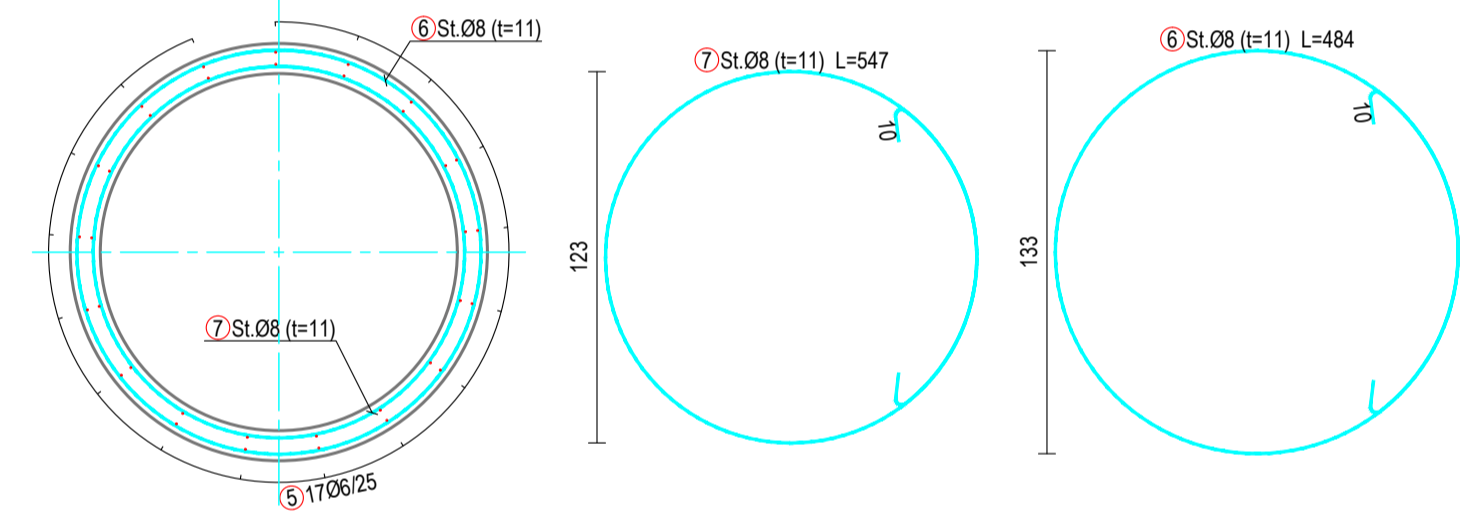
Armimi Prerjes B-B
Sh. 1:25

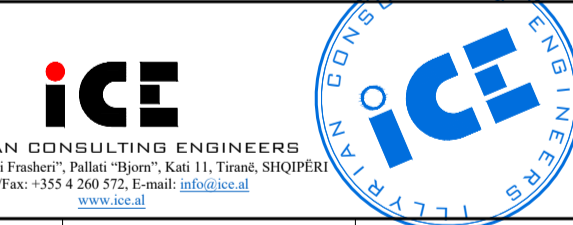


Armimi Prerjes F-F
Sh. 1:25

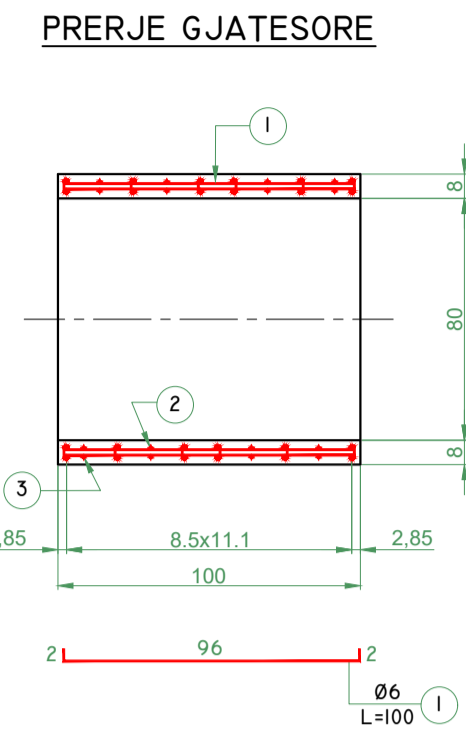
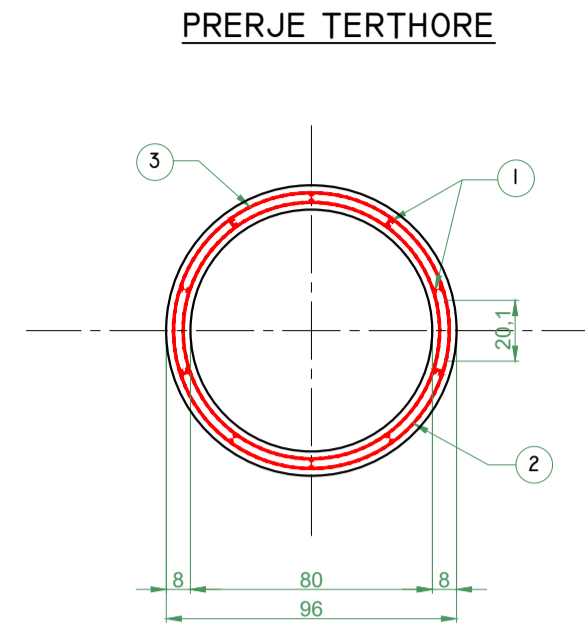
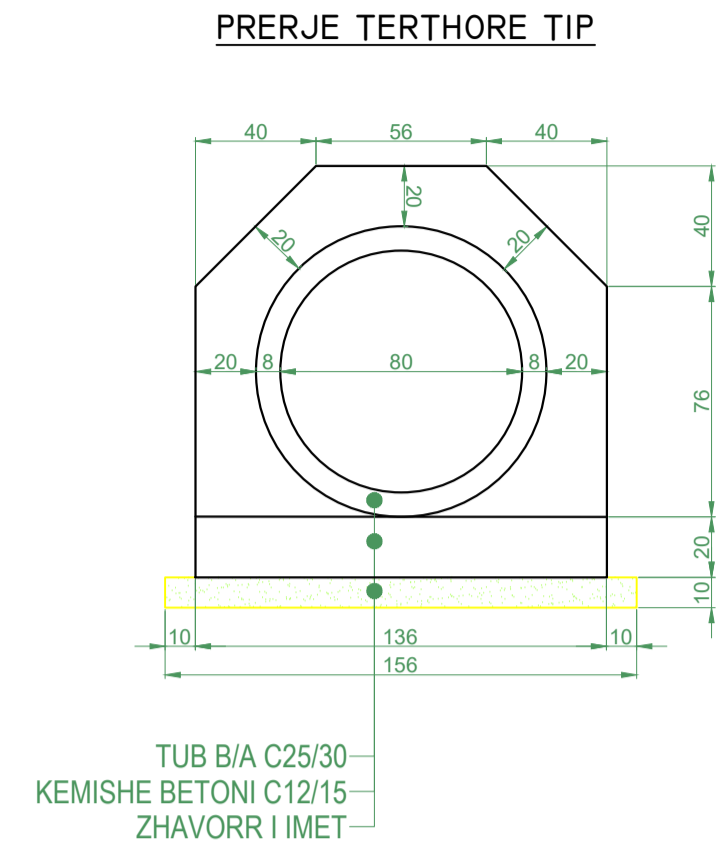


Armimi Prerjes D-D
Sh. 1:25



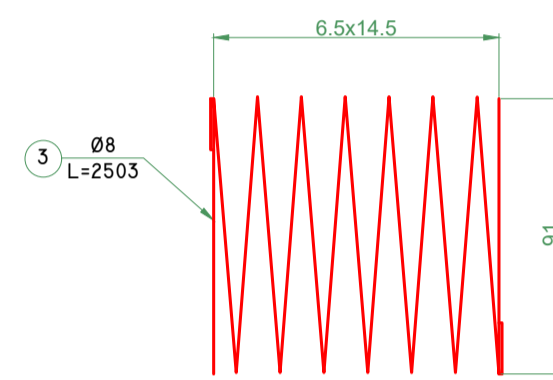
00	11.09.2024	Projekt Ide Paraprake	
RISH NR.	DATA	QËLLIMI I DOREZIMIT	SHËNIMI / PËRSHKRIM
INVESTITORI:			
 FONDI SHQIPTAR I ZHVILLIMIT			
KONSULENTI INXHINIERIK			
Nr. Licencës: N.5221/12			
 ICE ILLYRIAN CONSULTING ENGINEERS Adresa: Rr. "Sami Frashëri" Pulis "Bona", Kall 11, Tirana, SHQIPËRI Telefoni: +355 4 266 077, E-mail: info@ice.al, www.ice.al			
Përgatiti:	pozicioni	Emri	Nr. Licencës
Ing. Strukturist		Anila SPAHIU	K.1068/4
Ing. Strukturist		Alda VOKA	K.1340/2
Ing. Transporti		Leda DURMISHI	K.2900
Ing. Hidroteknik		Artjola ZOTAJ	
Ing. Hidroteknik		Silvia GJONAJ	
Ing. Hidroteknik		Anxhela BICI	
Kontrollor:			
Ing. Transporti		Abdurahman SPAHIU	K.1571/5
Ing. Strukturist		Vasil LEKA	K.1053/3
		Taulant KARRIÇI	K.1547/6
Mirator:			
Drejuesi Projektit		Oset HAXHIU	K.1619/5
TITULLI I PROJEKTIT			
"SHËRBIMË KONSULENCE PËR MBËSHTETJE TEKNIKE PËR HARTIMIN E DOKUMENTAVE TË TEKNIKE PËR: "Përmirësimi i Transportit dhe Aksesit nepermjet nderhyrjeve ne Rrugët e Bardha (Faza II)"			
EMRI I DOKUMENTIT			
PROFILAT TËRTHORË TIP			
FAZA E PROJEKTIT	Nr. i Dokumentit	Shkalla	Rishikimi
PROJEKT IDE PARAPRAKE	01 D1	1:10, 1:25	00
		Përmasa e fletës	Fleta
		A1 (841x594mm)	5/6

ARMIMI I TUBIT D=80cm
SH.1:25

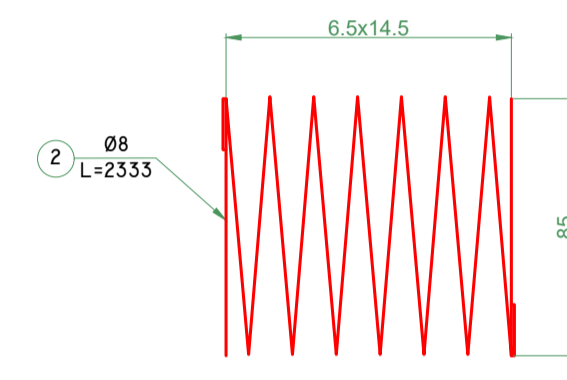


ARMATURA SPIRALE

I JASHEM



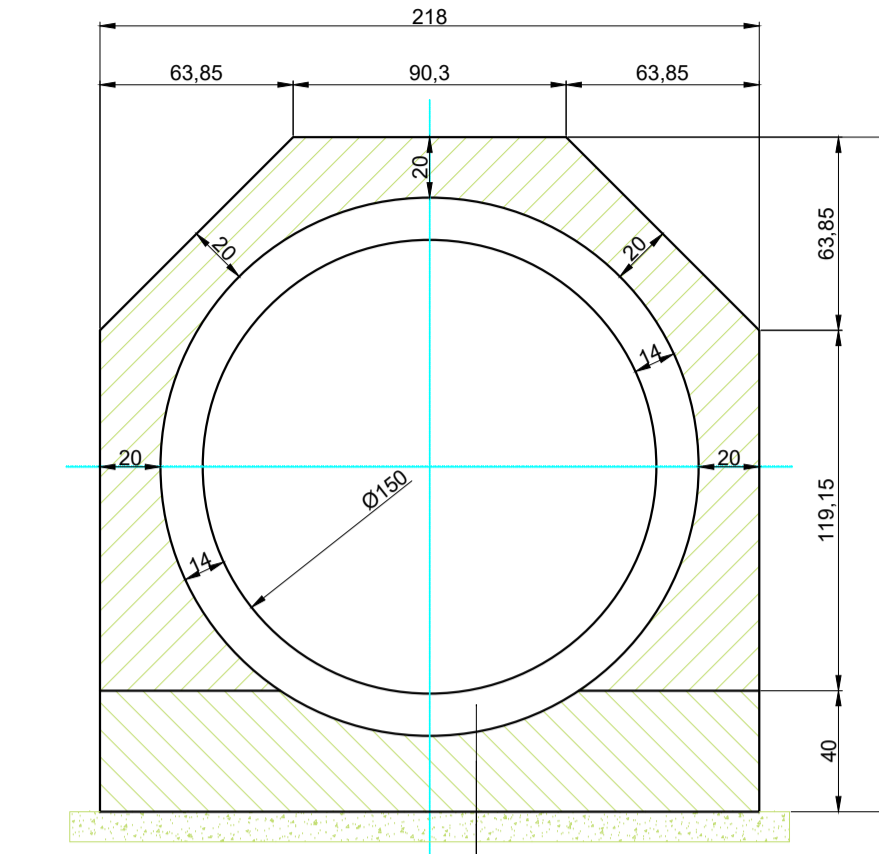
I BRENDSHEM



NR	Ø (mm)	GJATESIA (cm)	COP E	TOTAL (m)	Ø (mm)	TOTAL (m)	KG/ML	TOTAL (KG)	
1	6	100	20	20.00	6	23.25	0.222	5.16	
2	8	2333	1	23.33	8	48.36	0.395	19.10	
3	8	2503	1	25.03	TOTAL (KG/ML)		24.26		
4	6	13	25	3.25	B/A C25/30 (M3/ML)		0.22		
							B/A C12/15 (M3/ML)		1.00

SHENIM
I. TUBAT REALIZOHEN ME B/ARME C25/30 DHE CELIK PERIODIK B500C.

PRERJE TIP 1:25

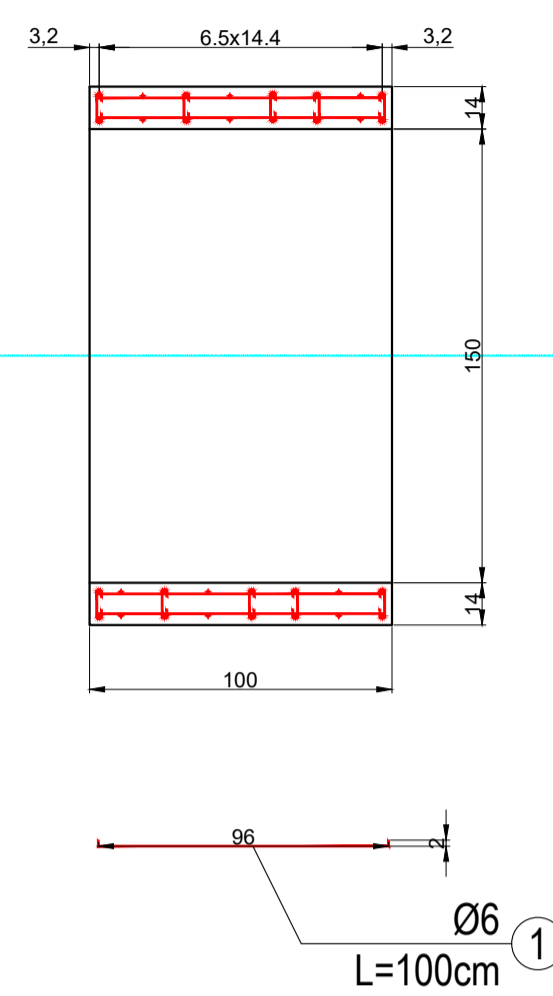
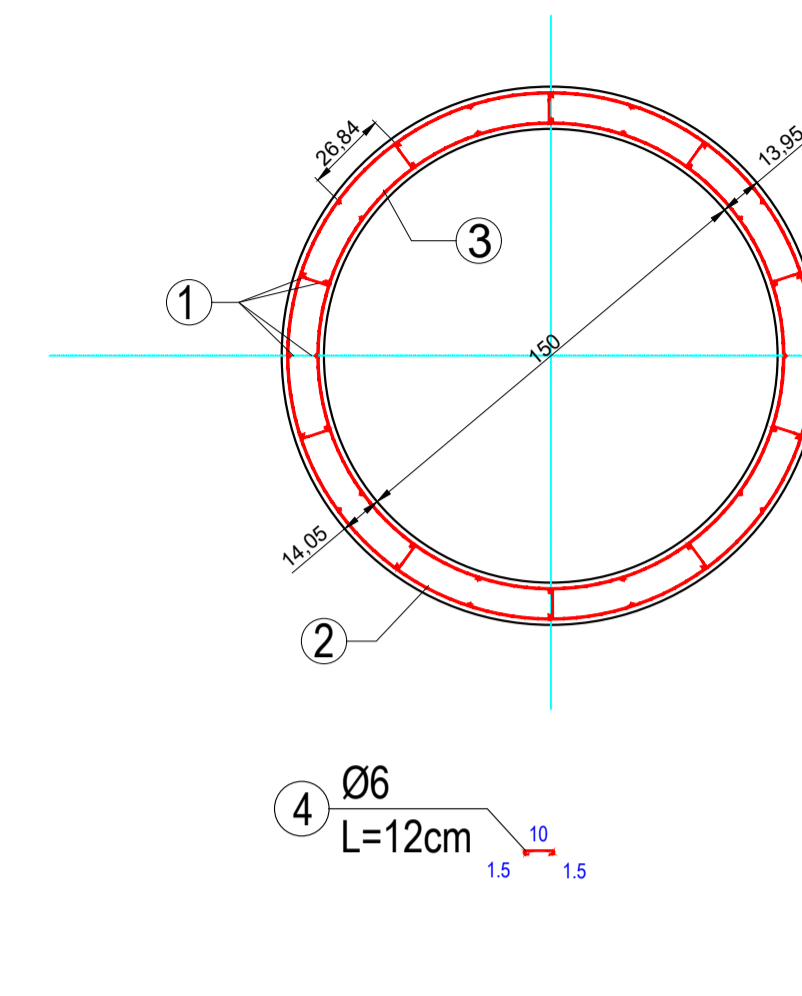


N R	Ø (mm)	GJATESIA (cm)	COP E	TOTAL (m)	Ø (mm)	TOTAL (m)	KG/ML	TOTAL (KG)	
1	6	100	40	40.00	6	46.00	0.395	18.17	
2	8	4665	1	46.65	8	89.00	0.222	19.76	
3	8	4235	1	42.35	TOTAL (kg/ml)		37.93		
4	6	12	50	6.00	BETON C25/30 (m³/ml)		0.72		
							BETON C12/15 (m³/ml)		1.97

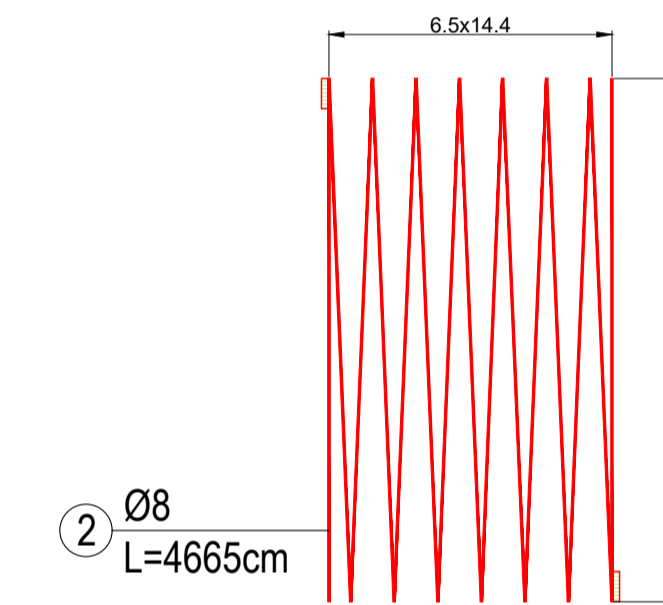
SHENIM
I. TUBAT REALIZOHEN ME B/ARME C25/30 DHE CELIK PERIODIK B500C.

ARMATURA E TUBIT D=150 SH.1:25

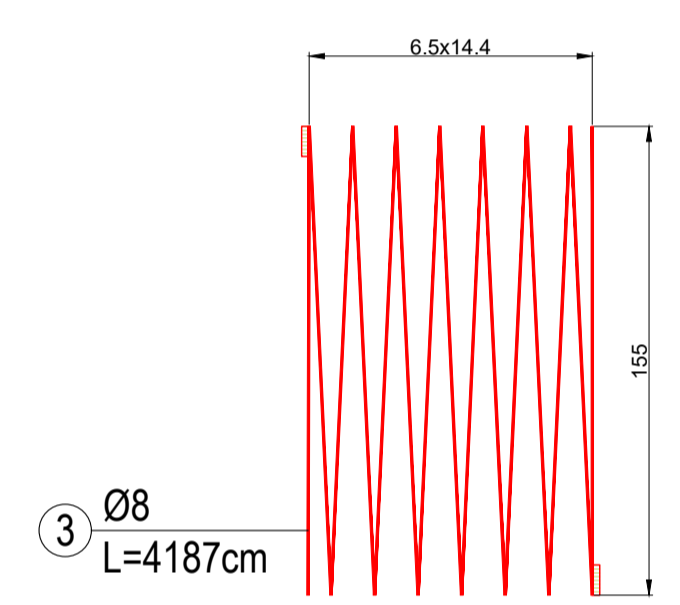
PRERJE TËRTHORE



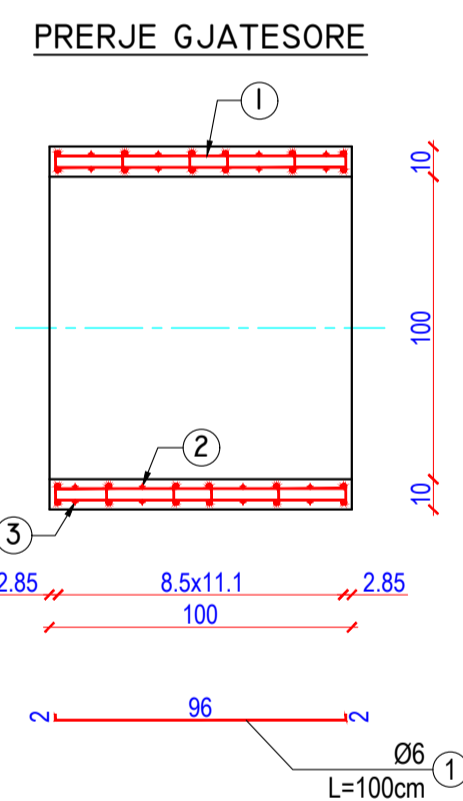
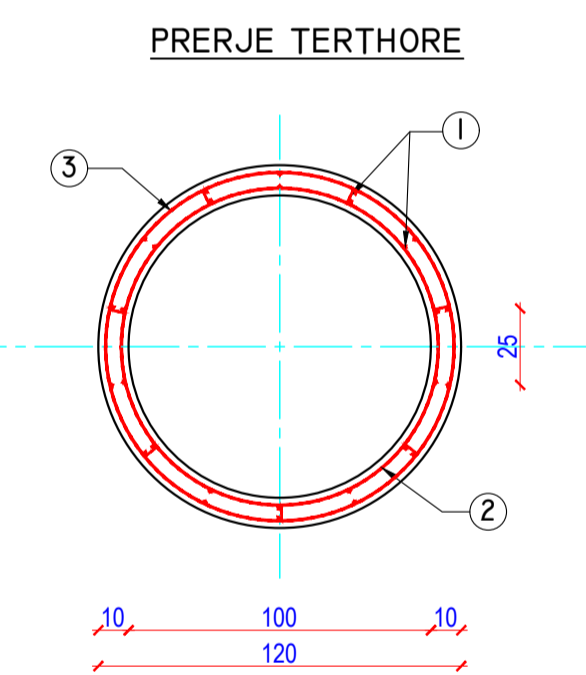
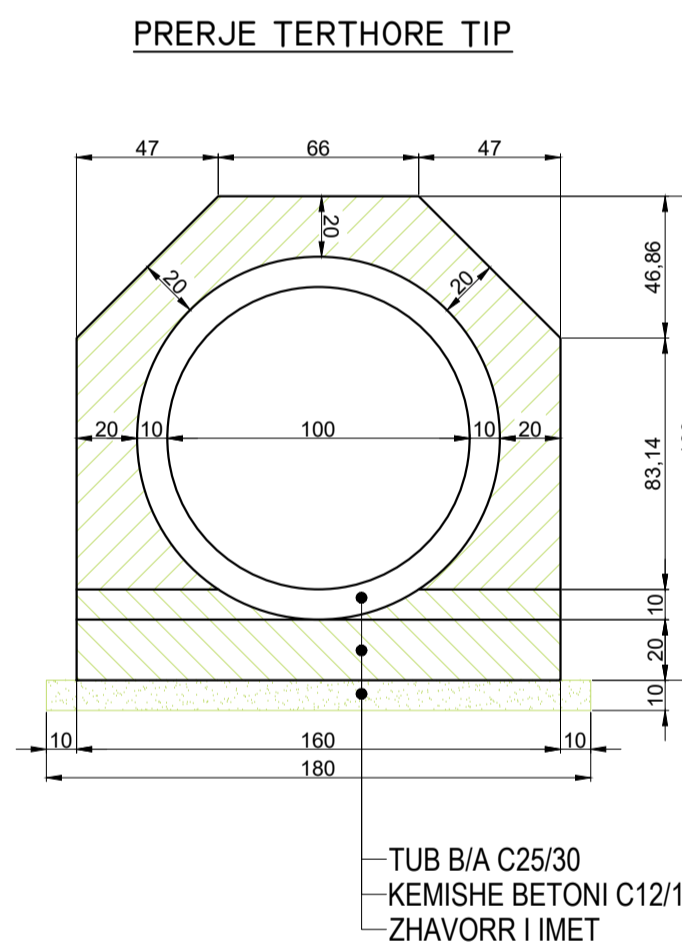
SPIRALJA E JASHTME



SPIRALJA E BRENDSHME

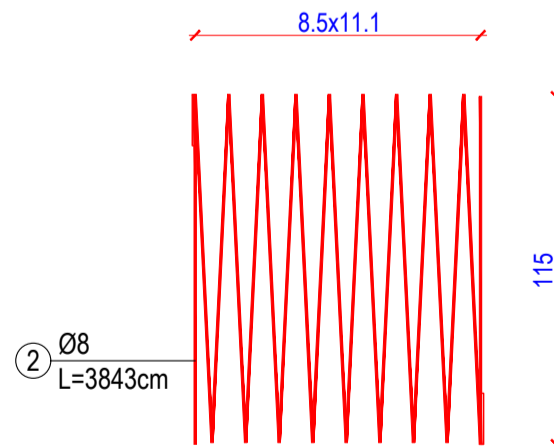


ARMIMI I TUBIT D=100CM
SH.1:25

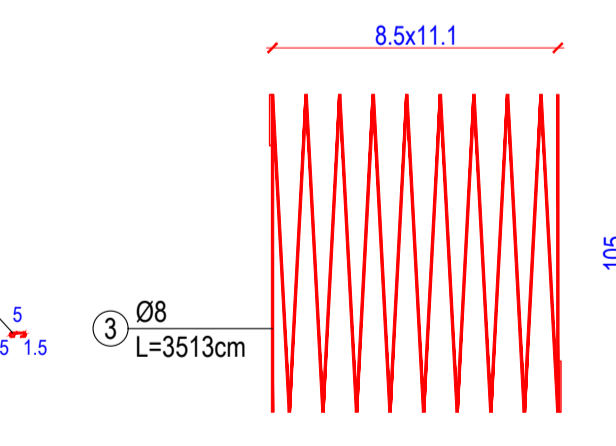


ARMATURA SPIRALE

I JASHEM



I BRENDSHEM



N R	Ø (mm)	GJATESIA (cm)	COP E	TOTAL (m)	Ø (mm)	TOTAL (m)	KG/ML	TOTAL (KG)	
1	6	100	28	28.00	6	31.78	0.222	7.06	
2	8	3513	1	35.13	8	73.56	0.395	29.06	
3	8	3843	1	38.43	TOTAL (KG/ML)		36.11		
4	6	9	42	3.78	B/A C25/30 (M³/ML)		0.35		
							BETON C12/15 (M³/ML)		1.21

SHENIM
I. TUBAT REALIZOHEN ME B/ARME C25/30 DHE CELIK PERIODIK

00	11.09.2024	Projekt Ide Paraprake	
RISH NR.	DATA	QËLLIMI I DOREZIMIT	SHENIM / PËRSHKRIM
INVESTITORI:			
KONSULENTI INZHINIERIK			
Nr. Licencës: N.5221/12			
Përgatiti:	Posizioni	Emri	Nr. Licencës
	Ing. Strukturist	Anila SPAHIU	K.1068/4
	Ing. Strukturist	Alda VOKA	K.1340/2
	Ing. Transporti	Leda DURMISHI	K.2900
	Ing. Hidroteknik	Artjola ZOTAJ	
	Ing. Hidroteknik	Silvia GJONAJ	
	Ing. Hidroteknik	Anzhela BICI	
Kontrolli:	Koordinator Projekti	Abdurahman SPAHIU	K.1571/5
	Ing. Transporti	Vasil LEKA	K.1053/3
	Ing. Strukturist	Taulant KARRIÇI	K.1547/6
Miratoi:	Drejtes Projekt	Oset HAXHIU	K.1619/5
TITULLI I PROJEKTTIT			
"SHËRBIME KONSULENCE PËR MBËSHTETJE TEKNIKE PËR HARTIMIN E DOKUMENTAVE TË TEKNIKE PËR: "Përmirësimi i Transportit dhe Aksesit nepermjet nderhyrjeve ne Rruget e Bardha (Faza II)"			
EMRI I DOKUMENTIT			
PROFILAT TËRTHORË TIP			
FAZA E PROJEKTTIT	Nr. i Dokumentit	Shkalla	Rishikimi
PROJEKT IDE PARAPRAKE	01 D1	1:25	00
			Përmirësimi e fletës
			A1 (841x594mm)
			Fleta
			6/6