

# PROJEKT ZBATIMI FAZA V-VI

## PROJEKTI KONSTRUKTIV

Objekti : **NDERTIMI I SHITESES E GODINES "POLI I DREJTESISSE", NE FUNKSION TE SHKOLLES SE MAGJISTRATURES PER MBESHTETJE E INFRASTRUKTURES PER POLIN E DREJTESISSE**

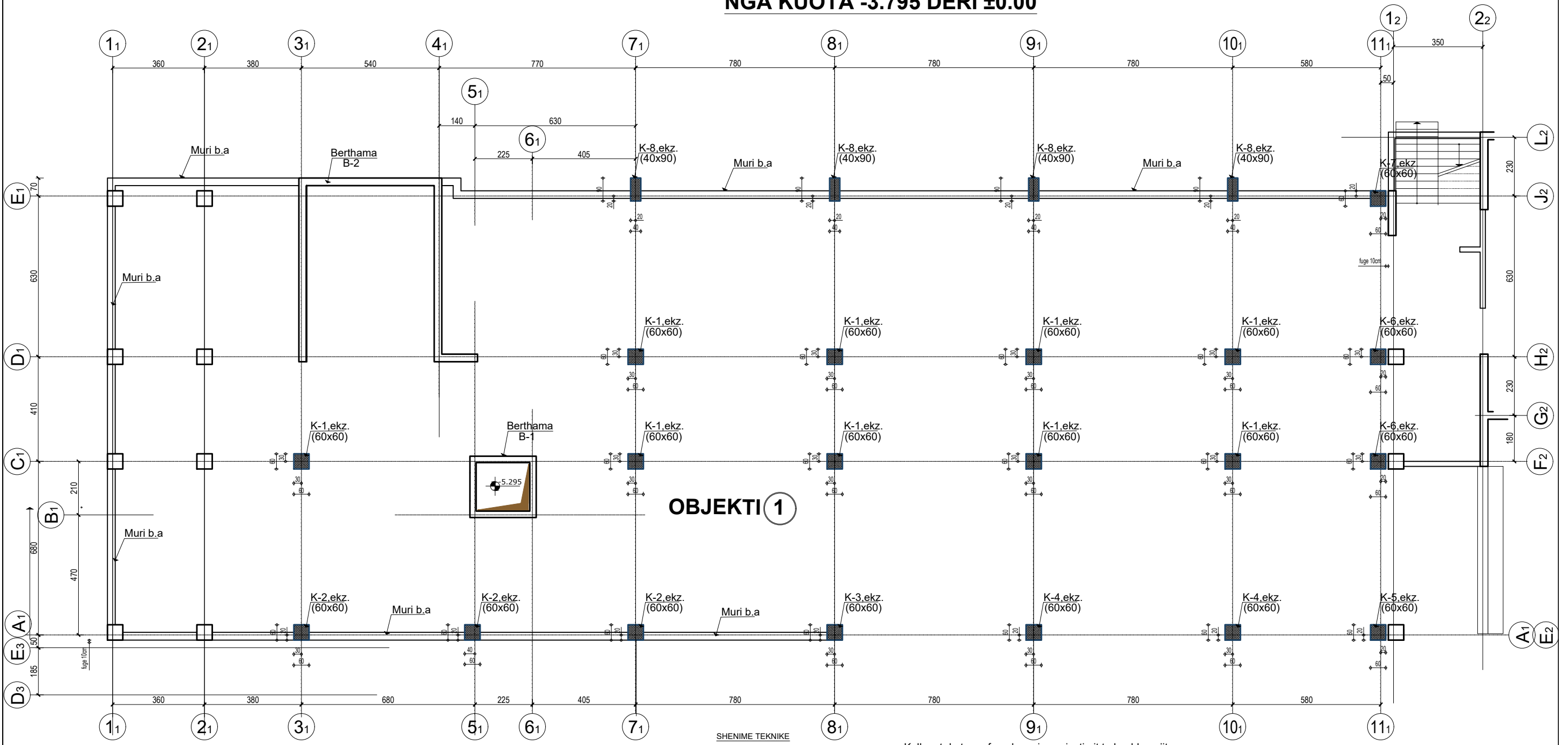
Porosites : **FONDI SHQIPTAR I ZHVILLIMIT**

SHËNIME	Porositës: <b>FONDI SHQIPTAR I ZHVILLIMIT</b>	Projektues: <b>ARKONSTUDIO SH.P.K.</b> Nr. Lic. 6996/8			Projektues:			<b>PROJEKTI KONSTRUKTIV</b>			
	EMËRTIMI I PROJEKTIT: NDERTIMI I SHITESES E GODINES "POLI I DREJTESISSE", NE FUNKSION TE SHKOLLES SE MAGJISTRATURES PER MBESHTETJE E INFRASTRUKTURES AKOMODUESE PER POLIN E DREJTESISSE		Nr. Lic.	Firma		Nr. Lic.	Firma	FAZA E PROJEKTIT <b>PROJEKTI ZBATIMIT FAZA V-VI</b>			
		Arkitekt	Nasjel Çiço	A.1249/3		Arkitekt	Petrit Hazbiu	A.0155/4	EMËRTIMI I FLETËS: <b>KAPAKU PROJEKTI KONSTRUKTIV</b>		
		Inxhiniere	Lindita Gjeka	E.1174/2		Inxhiniere	Anila Hasanaj	K.0241/7			
		Inxhiniere	Ledian Dila	M.1130/2		Arkitekt	Orion Hasanaj	A.1244/4			
						Inxhinier	Gezim Bakiu	M.0140/4			
						Inxhinier	Arjan Shyti	E.1126/3			
									Formati	Shkalla	Nr. i fletës
									<b>A3</b>	<b>1:0</b>	<b>K - 00</b>



**"ARKONSTUDIO SH.P.K."**  
Rruga "Mihal Duri", Objekti Nr. 33, Tiranë  
Tel +355 67 2020 482

# PERFORECIMI KOLLONAVE ME FAZA FAZA E "I" GJENDJA EKZISTUESE NGA KUOTA -3.795 DERI ±0.00



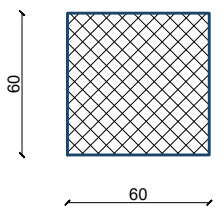
**OBJEKTI 1**

SHENIME TEKNIKE

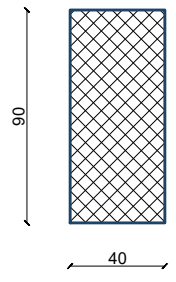
Kollonat do te perforcohen sipas vizatimit te bashkangjitur:

- 1-Te pastrohet siperfaqja e kollonave ekzistuese nga te gjitha shtresat e arkitektures dhe te nxirret hekuri ne dukje sipas vizatimit te dhene.
- 2-Gjate thyerjes se kollones te tregohet kujdes per mos-demtimin e armatures ekzistuese (hekurave gjatesore) si dhe stafave.Gdhendja e kollonave duhet te behet me matrapik me fuqi te vogel ose me krah.
- 3-Siperfaqja e thyer e kollonave te pastrohet nga te gjitha papastertite me ajer te kompresuar ose me uje te bollshem.
- 4-Hekuri ekzistues i kollonave te pastrohet nga te gjitha papastertite dhe ndryshku.
- 5-Hekurat e kollonave te priten pasi te jete bere hapja e vrimave ne soleten perkatese dhe pasi te jene verifikuar te gjitha dimensionet ne vend.
- 6-Para betonimit siperfaqja e betonit te thyer te luhet me rezine epokside ose me aditive te tjere me veti kimike te njejta per te siguruar bashkimin e plote te betonit te ri me ate ekzistues.
- 7-Betonimi i te gjithe elementeve te behet me beton C30/37 hekur S-500.
- 8-Ganxhat e stafave te jene te kthyer me PATJETER me kend 135 grade ashtu sikurse specifikohet ne vizatim.
- 9-Para se te filloje puna per pastrimin, gdhendjen dhe perforcimin e kollonave dhe te gjithe elementeve te tjere strukturore, soleta duhet te puntelohet me PATJETER sikur te ishte solete e re.
- 10-Te tregohet kujdes per pastrimin e te gjitha vrimave dhe shufrat te inkastrohen ne trare e soleta duke treguar kujdes shpimit te tyre per te mos i therrmuar.

PRERJA TERTHORE E KOLLONAVE K-1,2,3,4,5,6,7  
PARA CUKITJES (FAZA "I")



PRERJA TERTHORE E KOLLONES K-8  
PARA CUKITJES (FAZA "I")

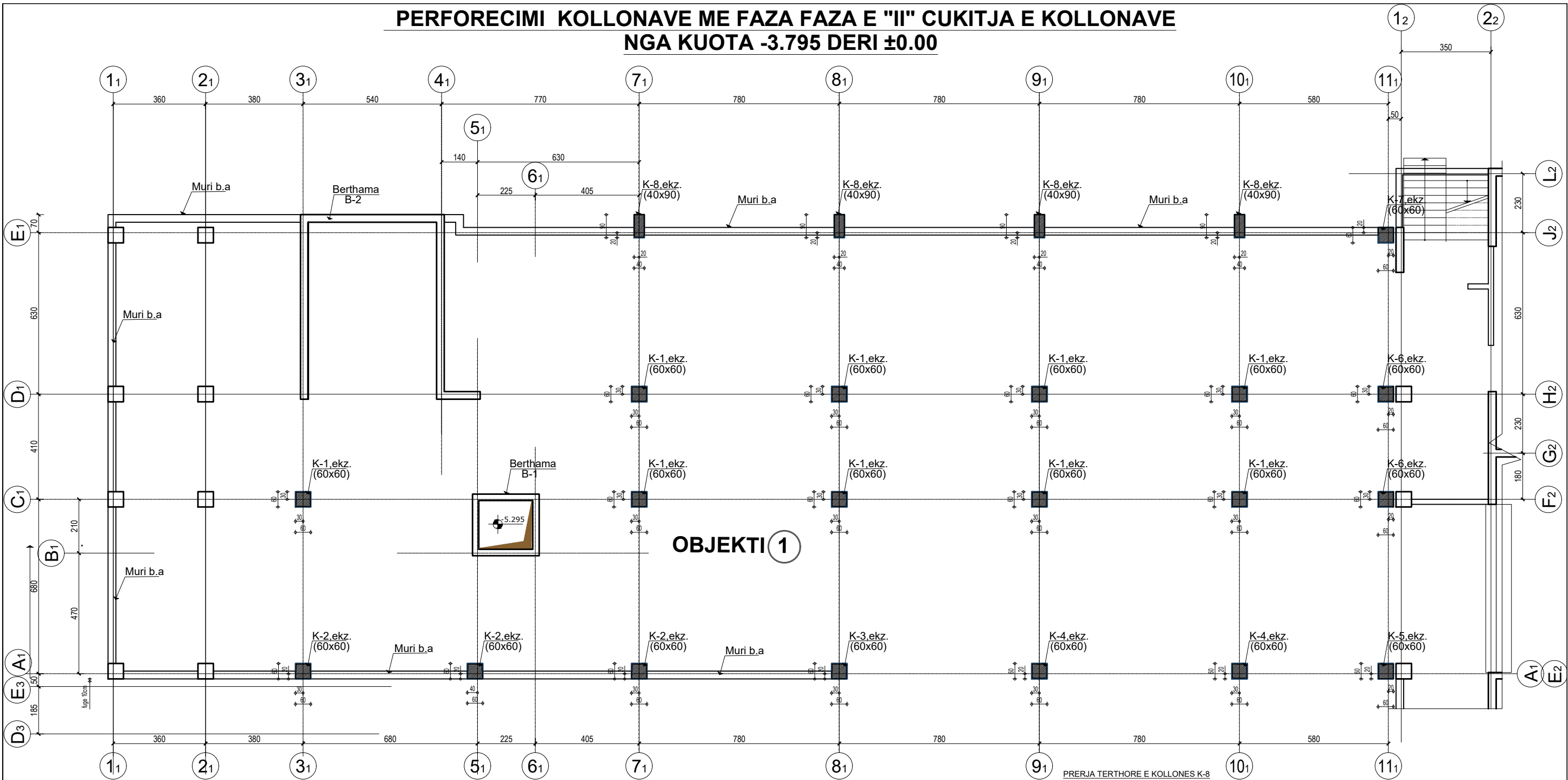


Porositës: <b>FONDI SHQIPTAR I ZHVILLIMIT</b>  EMËRTIMI I PROJEKTIT: NËDERTIMI I SHITESËS E GODINËS "POLI I DREJTËSISË", NE FUNKSION TE SHKOLLËS SE MAGJISTRATËS PER MBESHETJË E INFRASTRUKTURËS AKOMODUESE PER POLIN E DREJTËSISË	Projektues: <b>ARKONSTUDIO SH.P.K.</b> Nr. Lic. 6996/8				Projektues: Nr. Lic. Firma				<b>PROJEKTI KONSTRUKTIV</b>						
	Arkitekt: Nasjel Çiço A.1249/3 Inxhinierë: Lindita Gjeka E.1174/2 Inxhinierë: Ledian Dila M.1130/2				Nr. Lic. Firma Arkitekt: Petrit Hazbiu A.0155/4 Inxhinierë: Anila Hasanaj K.0241/7 Arkitekt: Orion Hasanaj A.1244/4 Inxhinier: Gazim Bakku M.0140/4 Inxhinier: Arjan Shyti E.1126/3				FAZA E PROJEKTIT <b>PROJEKT ZBATIMI FAZA V-VI</b>  EMËRTIMI I FLETËS: <b>PERFORECIMI KOLLONAVE ME FAZA FAZA I, KUOTA -3.795 DERI ±0.00</b>				Formati: Shkolla Nr. i fletës <b>A-2 K-01</b>		

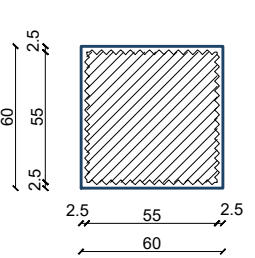


"ARKONSTUDIO SH.P.K."  
Rruga "Mihal Durr", Objekti Nr. 33, Tirane  
Tel +355 67 2020 482

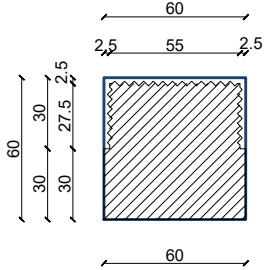
# PERFORECIMI KOLLONAVE ME FAZA FAZA E "II" CUKITJA E KOLLONAVE NGA KUOTA -3.795 DERI ±0.00



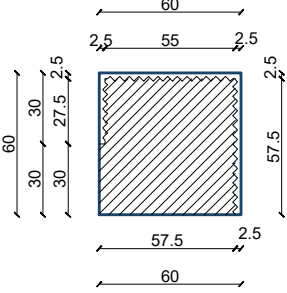
PRERJA TERTHORE E KOLLONES K-1; K-4 PAS CUKITJES (FAZA "II")



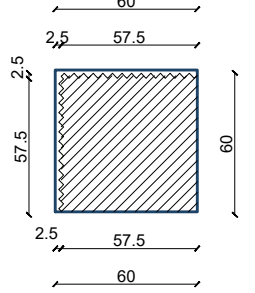
PRERJA TERTHORE E KOLLONES K-2 PAS CUKITJES (FAZA "II")



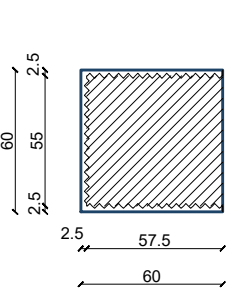
PRERJA TERTHORE E KOLLONES K-3 PAS CUKITJES (FAZA "II")



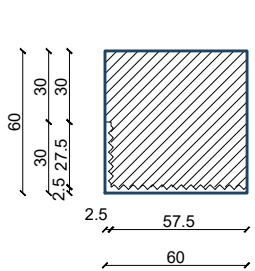
PRERJA TERTHORE E KOLLONES K-5 PAS CUKITJES (FAZA "II")



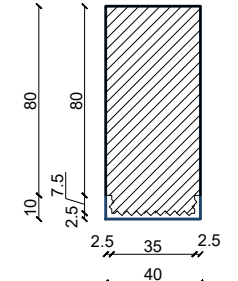
PRERJA TERTHORE E KOLLONES K-6 PAS CUKITJES (FAZA "II")



PRERJA TERTHORE E KOLLONES K-7 PAS CUKITJES (FAZA "II")




PRERJA TERTHORE E KOLLONES K-8 PAS CUKITJES (FAZA "II")

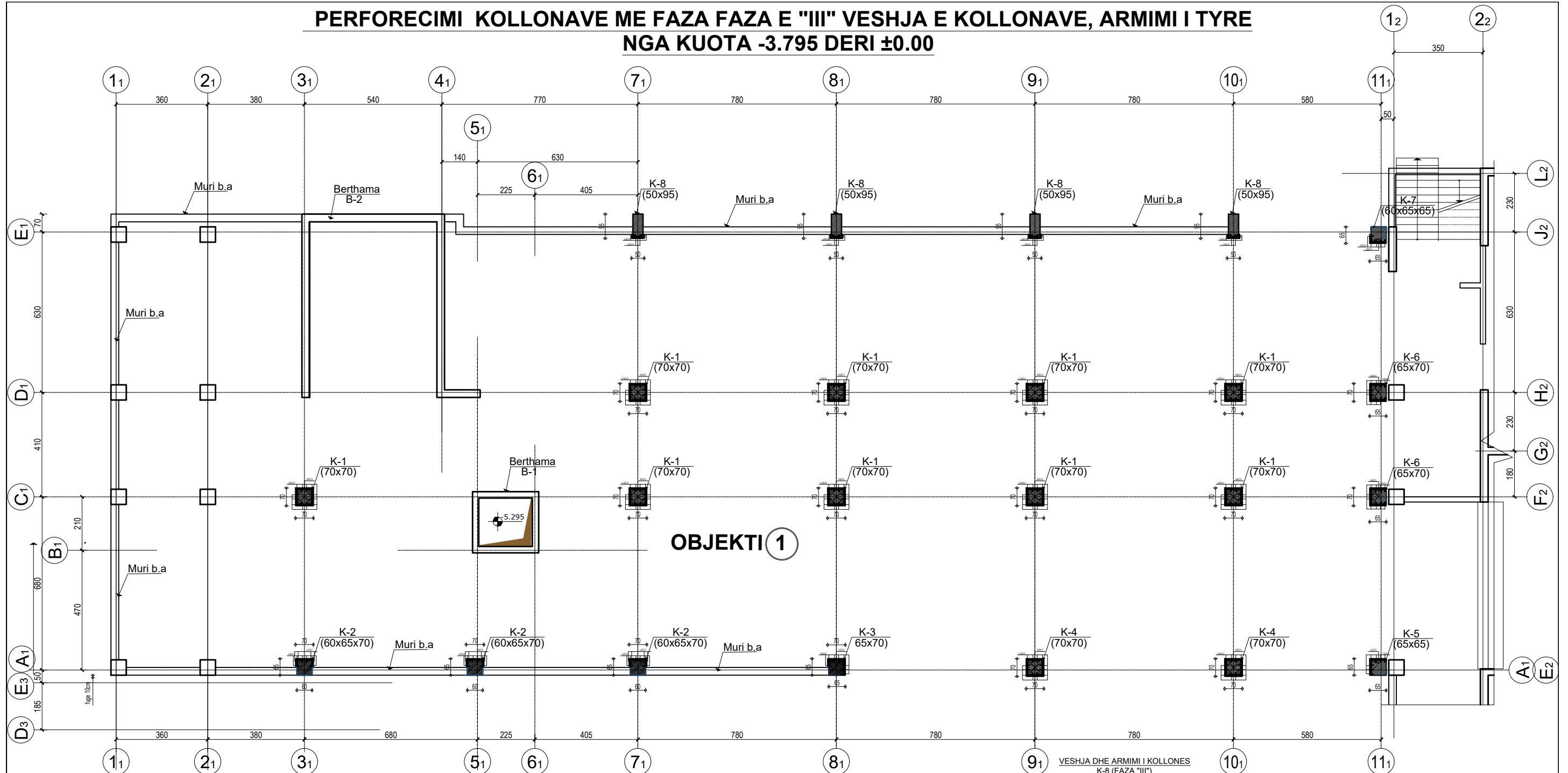


SHEMBULL CUKITJA E KOLLONAVE

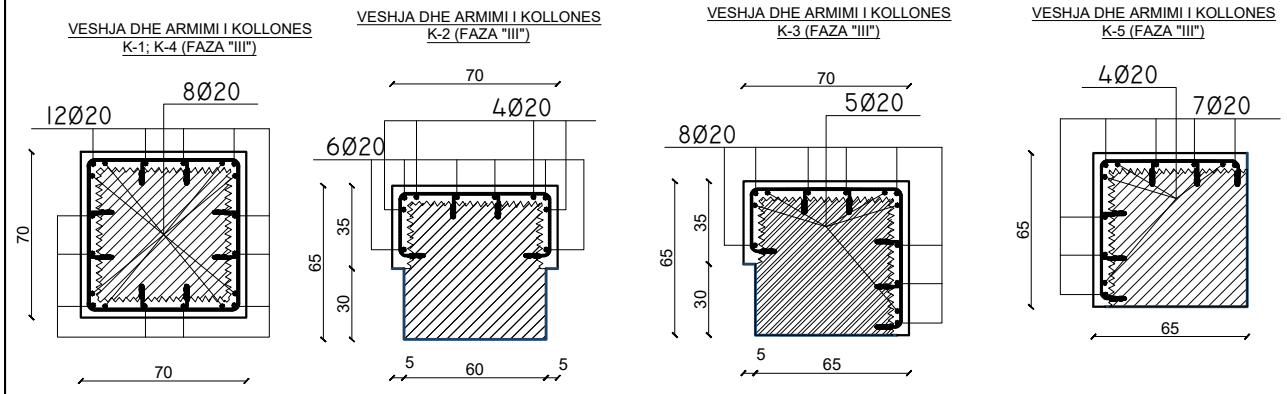


Porositës: <b>FONDI SHQIPTAR I ZHVILLIMIT</b> EMËRTIMI I PROJEKTIT: NËDERTIMI I SHITESËS E GODINËS "POLI I DREJTËSISË", NE FUNKSION TE SHKOLLËS SE MAGJISTRATËRES PER MBESHETJETJE E INFRASTRUKTURËS AKOMODUESE PER POLIN E DREJTËSISË	Projektues: <b>ARKONSTUDIO SH.P.K.</b> Nr. Lic. 6996/8 Nr. Lic. Firma Arkitekt: Nasjel Çiço A.1249/3 Inxhinierë: Lindita Gjeka E.1174/2 Inxhinierë: Ledian Dila M.1130/2	Projektues: Nr. Lic. Firma Arkitekt: Petrit Hazbiu A.0155/4 Inxhinierë: Anila Hasanaj K.0241/7 Arkitekt: Orion Hasanaj A.1244/4 Inxhinier: Gazim Bakku M.0140/4 Inxhinier: Arjan Shyti E.1126/3	<b>PROJEKTI KONSTRUKTIV</b> FAZA E PROJEKTIT <b>PROJEKT ZBATIMI FAZA V-VI</b> EMËRTIMI I FLETËS: <b>PERFORECIMI KOLLONAVE ME FAZA FAZA 2, KUOTA -3.795 DERI ±0.00</b> Formati: Shkolla Nr. i fletës: K-02	 <b>"ARKONSTUDIO SH.P.K."</b> Rruga "Mihal Durr", Objekti Nr. 33, Tiranë Tel: +355 67 2020 482
---	---	---	--	--

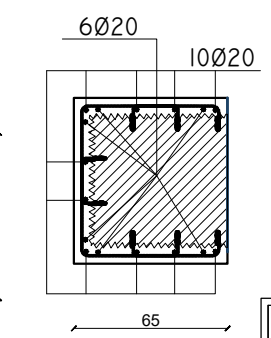
**PERFORECIMI KOLLONAVE ME FAZA FAZA E "III" VESHJA E KOLLONAVE, ARMIMI I TYRE  
NGA KUOTA -3.795 DERI ±0.00**



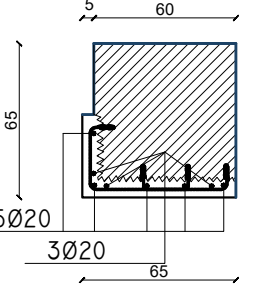
**OBJEKTI 1**



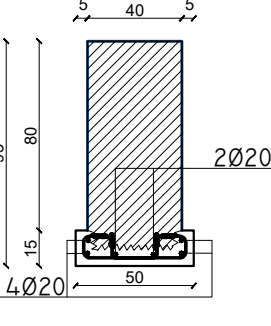
VESHJA DHE ARMIMI I KOLLONES K-6 (FAZA "III")



VESHJA DHE ARMIMI I KOLLONES K-7 (FAZA "III")



VESHJA DHE ARMIMI I KOLLONES K-8 (FAZA "III")

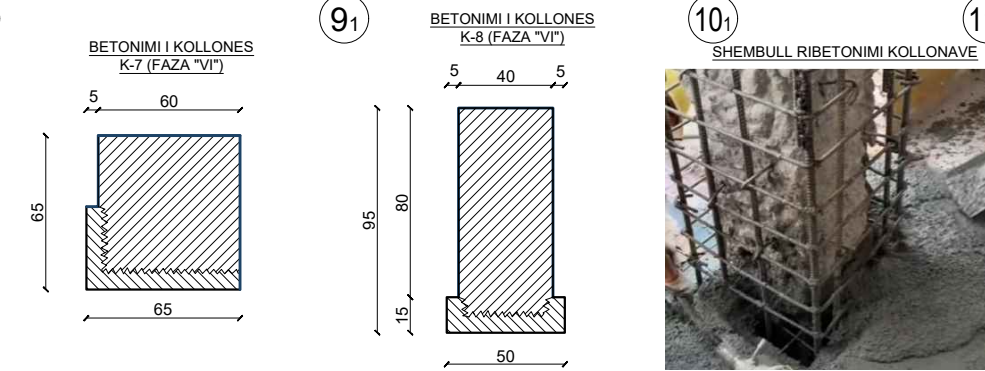
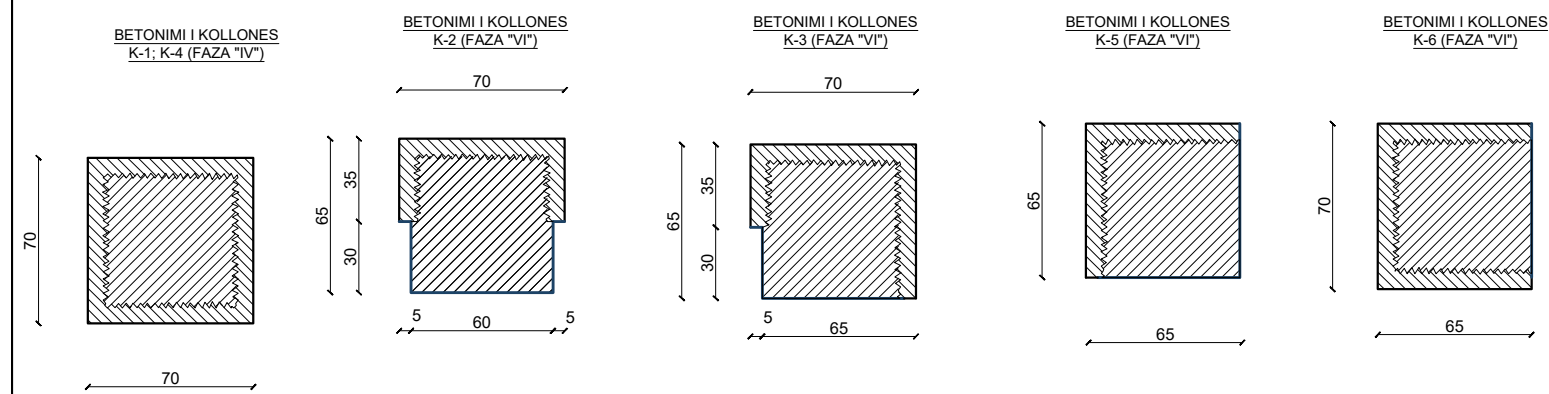
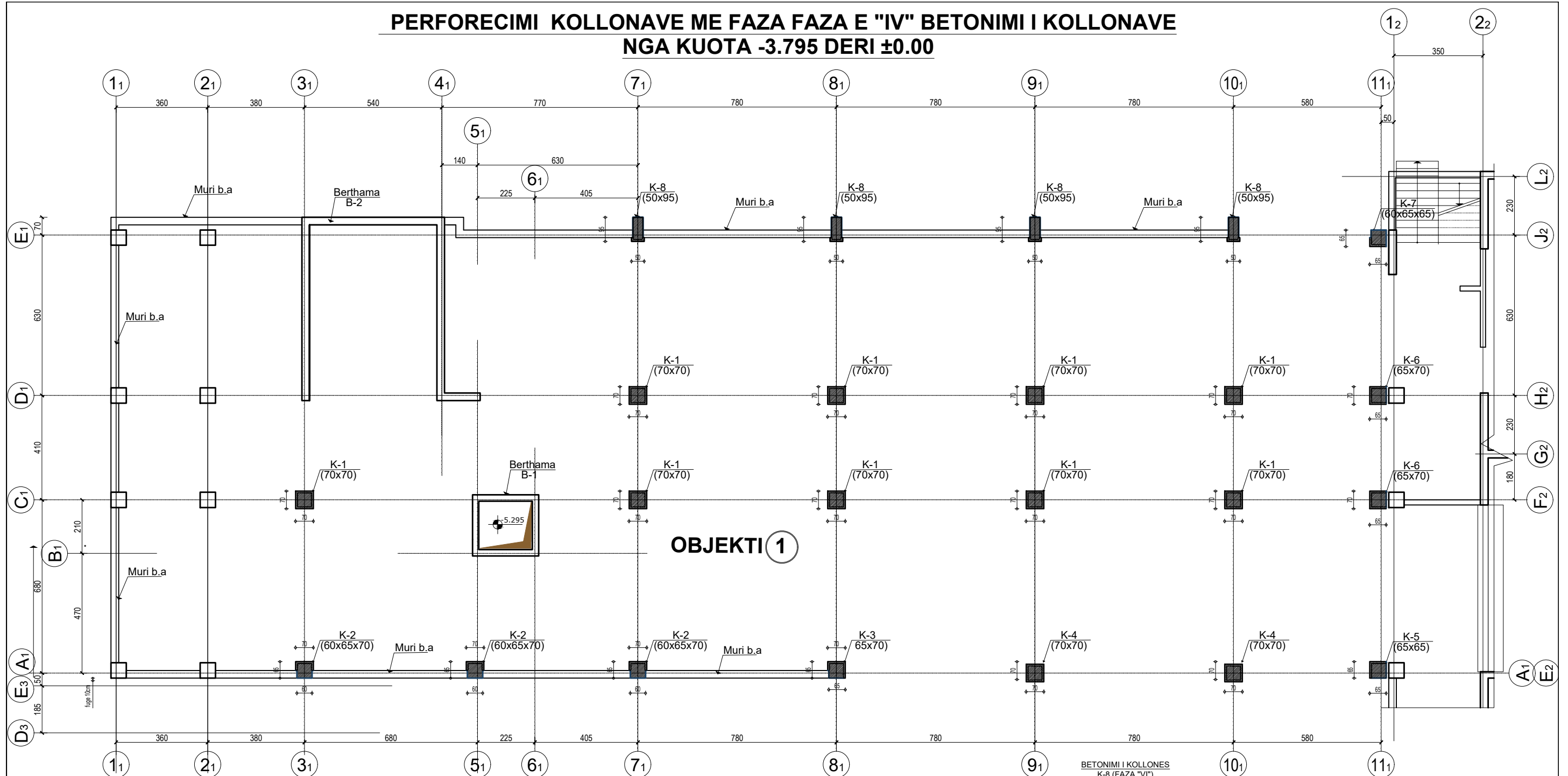


SHEMBULL ARMIMI I KOLLONAVE



Porositës: <b>FONDI SHQIPTAR I ZHVILLIMIT</b>  EMËRTIMI I PROJEKTIT: NËDERTIMI I SHITESËS E GODINËS "POLI I DREJTËSISË", NE FUNKSION TE SHKOLLËS SE MAGJISTRATËS PER MBESHETJETJE E INFRASTRUKTURËS AKOMODUESE PER POLIN E DREJTËSISË	Projektues: <b>ARKONSTUDIO SH.P.K.</b> Nr. Lic. 6996/8		Projektues: Nr. Lic. Firma		<b>PROJEKTI KONSTRUKTIV</b> FAZA E PROJEKTIT <b>PROJEKT ZBATIMI FAZA V-VI</b>	
	Arkitekt: Nojzet Çiço Inzhinier: Lindita Gjeka Inzhinier: Ledian Dila	Nr. Lic. A.1249/3 E.1174/2 M.1130/2	Firma Inzhinier: Arif Hazbiu Inzhinier: Anila Hasanaj Inzhinier: Orion Hasanaj Inzhinier: Gazim Bakku Inzhinier: Arjan Shyti	Nr. Lic. A.0155/4 K.0241/7 A.1244/4 M.0140/4 E.1126/3	Firma Nr. i fletës Shkalla Nr. i fletës	Firma Nr. i fletës Shkalla Nr. i fletës

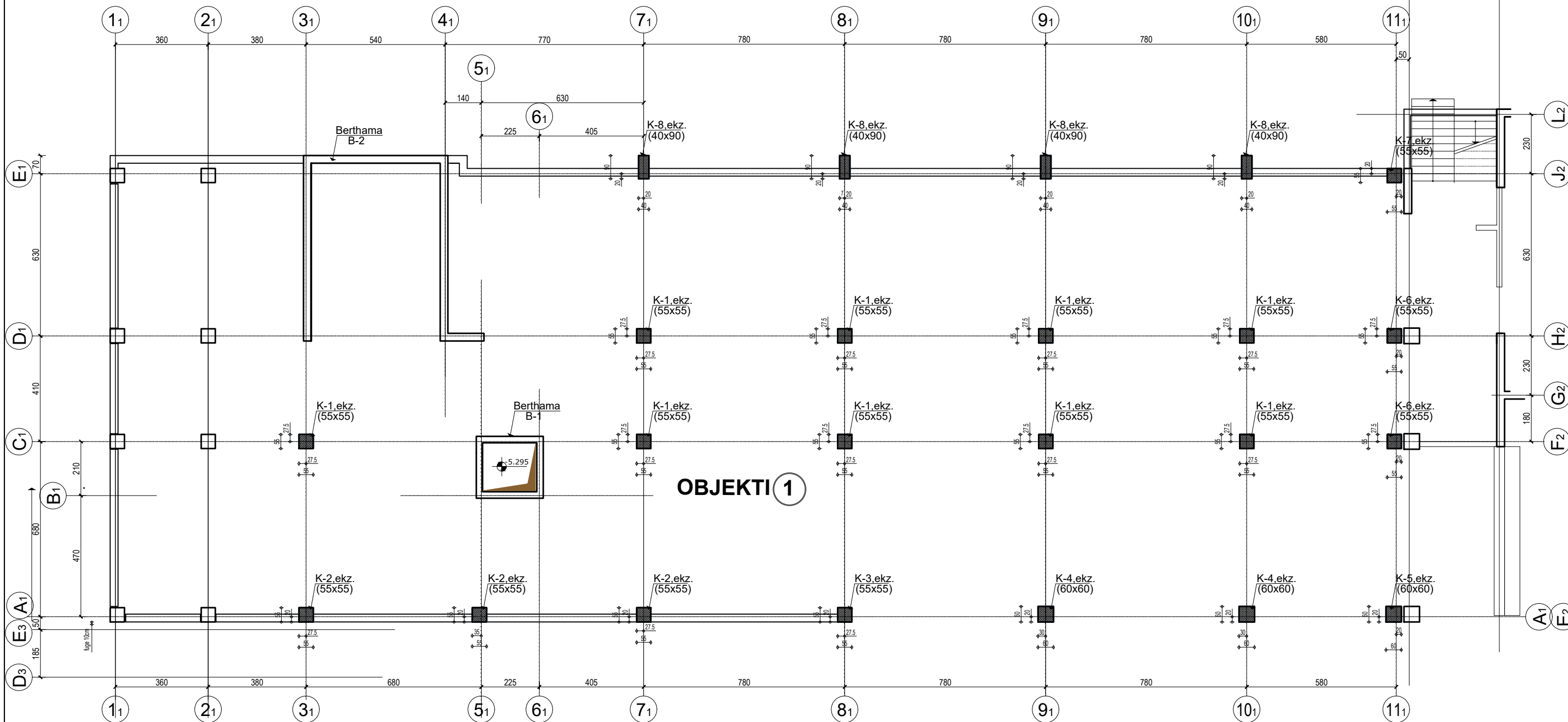
# PERFORECIMI KOLLONAVE ME FAZA FAZA E "IV" BETONIMI I KOLLONAVE NGA KUOTA -3.795 DERI ±0.00



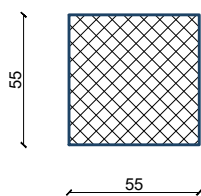
Porositës: <b>FONDI SHQIPTAR I ZHVILLIMIT</b>  EMËRTIMI I PROJEKTIT: NËDERTIMI I SHITESËS E GODINËS "POLI I DREJTËSISË", NE FUNKSION TE SHKOLLËS SE MAGJISTRATËS PER MBESHETJETJE E INFRASTRUKTURËS AKOMODUESE PER POLIN E DREJTËSISË	Projektues: <b>ARKONSTUDIO SH.P.K.</b> Nr. Lic. 6996/8  <table border="1" style="width: 100%; border-collapse: collapse;"> <tr> <td>Arkitekt</td> <td>Nasjel Çiço</td> <td>Nr. Lic.</td> <td>A.1249/3</td> <td>Firma</td> <td></td> </tr> <tr> <td>Inzhinier</td> <td>Lindita Gjeka</td> <td>E.1174/2</td> <td></td> <td>Inzhinier</td> <td>Petrit Hazbiu</td> </tr> <tr> <td>Inzhinier</td> <td>Ledian Dila</td> <td>M.1130/2</td> <td></td> <td>Arkitekt</td> <td>Orion Hasanaj</td> </tr> <tr> <td></td> <td></td> <td></td> <td></td> <td>Inzhinier</td> <td>Gezim Bakku</td> </tr> <tr> <td></td> <td></td> <td></td> <td></td> <td>Inzhinier</td> <td>Arjan Shyti</td> </tr> </table>	Arkitekt	Nasjel Çiço	Nr. Lic.	A.1249/3	Firma		Inzhinier	Lindita Gjeka	E.1174/2		Inzhinier	Petrit Hazbiu	Inzhinier	Ledian Dila	M.1130/2		Arkitekt	Orion Hasanaj					Inzhinier	Gezim Bakku					Inzhinier	Arjan Shyti	Projektues:  <table border="1" style="width: 100%; border-collapse: collapse;"> <tr> <td>Nr. Lic.</td> <td>A.0155/4</td> <td>Firma</td> <td></td> </tr> <tr> <td></td> <td>K.0241/7</td> <td></td> <td></td> </tr> <tr> <td></td> <td>A.1244/4</td> <td></td> <td></td> </tr> <tr> <td></td> <td>M.0140/4</td> <td></td> <td></td> </tr> <tr> <td></td> <td>E.1126/3</td> <td></td> <td></td> </tr> </table>	Nr. Lic.	A.0155/4	Firma			K.0241/7				A.1244/4				M.0140/4				E.1126/3			<table border="1" style="width: 100%; border-collapse: collapse;"> <tr> <th colspan="3">PROJEKTI KONSTRUKTIV</th> </tr> <tr> <td colspan="3">FAZA E PROJEKTIT</td> </tr> <tr> <td colspan="3">PROJEKT ZBATIMI FAZA V-VI</td> </tr> <tr> <td colspan="3">EMËRTIMI I FLETËS:</td> </tr> <tr> <td colspan="3">PERFORECIMI KOLLONAVE ME FAZA FAZA 4, KUOTA -3.795 DERI ±0.00</td> </tr> <tr> <td>Formati</td> <td>Shkalla</td> <td>Nr. i fletës</td> </tr> <tr> <td>A-2</td> <td></td> <td>K-04</td> </tr> </table>	PROJEKTI KONSTRUKTIV			FAZA E PROJEKTIT			PROJEKT ZBATIMI FAZA V-VI			EMËRTIMI I FLETËS:			PERFORECIMI KOLLONAVE ME FAZA FAZA 4, KUOTA -3.795 DERI ±0.00			Formati	Shkalla	Nr. i fletës	A-2		K-04
Arkitekt	Nasjel Çiço	Nr. Lic.	A.1249/3	Firma																																																																						
Inzhinier	Lindita Gjeka	E.1174/2		Inzhinier	Petrit Hazbiu																																																																					
Inzhinier	Ledian Dila	M.1130/2		Arkitekt	Orion Hasanaj																																																																					
				Inzhinier	Gezim Bakku																																																																					
				Inzhinier	Arjan Shyti																																																																					
Nr. Lic.	A.0155/4	Firma																																																																								
	K.0241/7																																																																									
	A.1244/4																																																																									
	M.0140/4																																																																									
	E.1126/3																																																																									
PROJEKTI KONSTRUKTIV																																																																										
FAZA E PROJEKTIT																																																																										
PROJEKT ZBATIMI FAZA V-VI																																																																										
EMËRTIMI I FLETËS:																																																																										
PERFORECIMI KOLLONAVE ME FAZA FAZA 4, KUOTA -3.795 DERI ±0.00																																																																										
Formati	Shkalla	Nr. i fletës																																																																								
A-2		K-04																																																																								



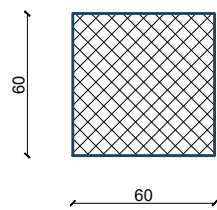
# PERFORECIMI KOLLONAVE ME FAZA FAZA E "I" GJENDJA EKZISTUESE NGA KUOTA ±0.00 DERI +4.125



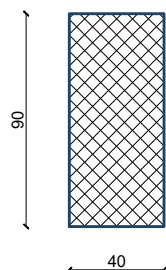
PRERJA TERTHORE E KOLLONAVE K-1;2;3;6;7  
PARA CUKITJES (FAZA "I")



PRERJA TERTHORE E KOLLONAVE K-4;K-5  
PARA CUKITJES (FAZA "I")

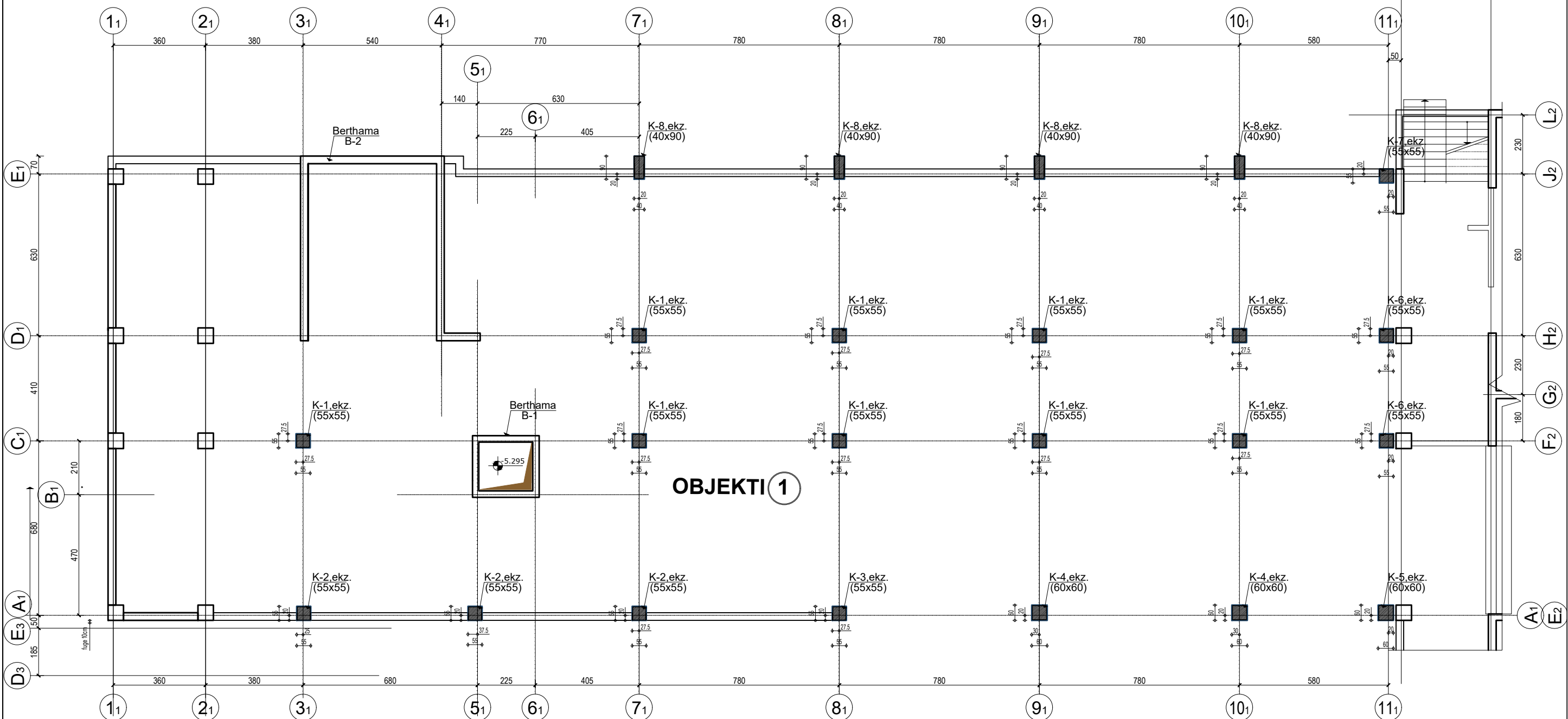


PRERJA TERTHORE E KOLLONAVE K-8  
PARA CUKITJES (FAZA "I")



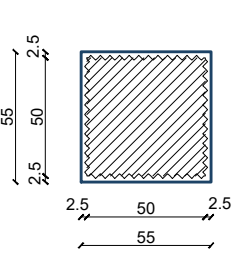
Porositës: <b>FONDI SHQIPTAR I ZHVILLIMIT</b>  EMËRTIMI I PROJEKTIT: NËDERTIMI I SHITESËS E GODINËS "POLI I DREJTËSISË", NE FUNKSION TE SHKOLLËS SE MAGJISTRATËS PER MBESHETJË E INFRASTRUKTURËS AKOMODUESE PER POLIN E DREJTËSISË	Projektues: <b>ARKONSTUDIO SH.P.K.</b> Nr. Lic. 6996/8				Projektues: Nr. Lic. Firma				<b>PROJEKTI KONSTRUKTIV</b>		
	Arkitekt: Nasjel Çiço Inzhinieri: Lindita Gjeka Inzhinieri: Ledian Dila	Nr. Lic. A.1249/3 E.1174/2 M.1130/2	Firma Arkitekt: Petrit Hazbiu Inzhinieri: Anila Hasanaj Arkitekt: Orion Hasanaj Inzhinieri: Gazim Bakku Inzhinieri: Arjan Shyti	Nr. Lic. A.0155/4 K.0241/7 A.1244/4 M.0140/4 E.1126/3	Firma	FAZA E PROJEKTIT <b>PROJEKT ZBATIMI FAZA V-VI</b>  EMËRTIMI I FLETËS: <b>PERFORECIMI KOLLONAVE ME FAZA FAZA 1, KUOTA ±0.00 DERI +4.125</b>			Formati: A-2 Shkalla:	Nr. i fletës: K-05	 <b>"ARKONSTUDIO SH.P.K."</b> Rruga "Mihal Durr", Objekti Nr. 33, Tiranë Tel +355 67 2020 482

# PERFORECIMI KOLLONAVE ME FAZA FAZA E "II" CUKITJA E KOLLONAVE NGA KUOTA ±0.00 DERI +4.125

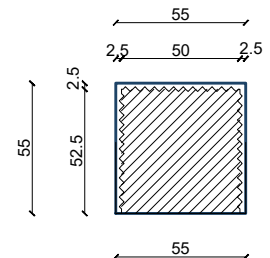


**OBJEKTI 1**

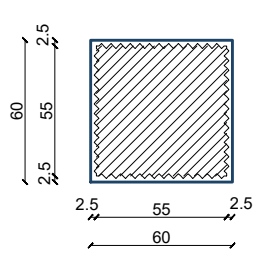
PRERJA TERTHORE E KOLLONES K-1 PAS CUKITJES (FAZA "II")



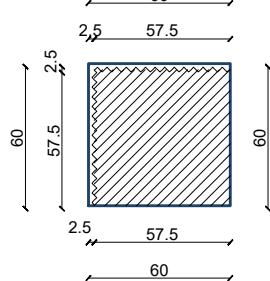
PRERJA TERTHORE E KOLLONES K-2;K-3;K-6 PAS CUKITJES (FAZA "II")



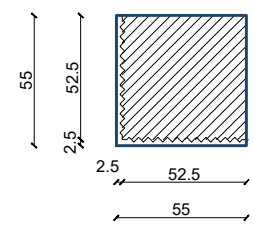
PRERJA TERTHORE E KOLLONES K-4 PAS CUKITJES (FAZA "II")



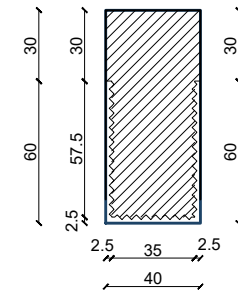
PRERJA TERTHORE E KOLLONES K-5 PAS CUKITJES (FAZA "II")



PRERJA TERTHORE E KOLLONES K-7 PAS CUKITJES (FAZA "II")



PRERJA TERTHORE E KOLLONES K-8 PAS CUKITJES (FAZA "II")

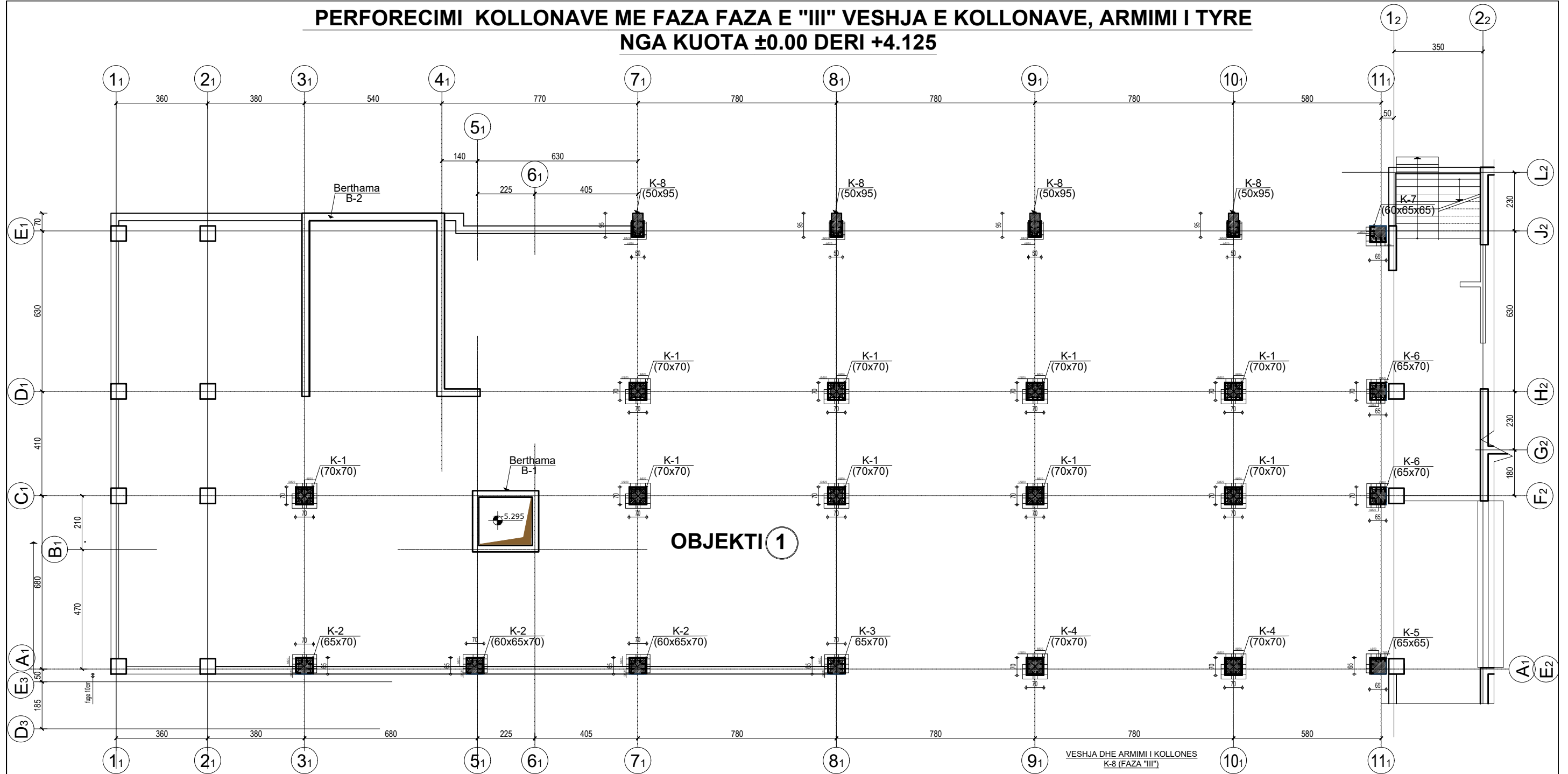


SHEMBULL CUKITJA E KOLLONAVE



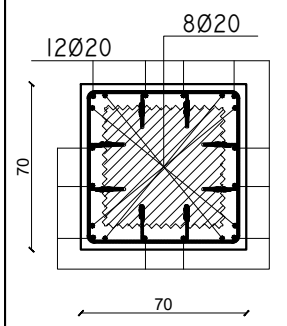
Porositës: <b>FONDI SHQIPTAR I ZHVILLIMIT</b>  EMËRTIMI I PROJEKTI: NËDERTIMI I SHITESËS E GODINËS "POLI I DREJTËSISË", NE FUNKSION TE SHKOLLËS SE MAGJISTRATËRES PER MBESHETJETJE E INFRASTRUKTURËS AKOMODUESE PER POLIN E DREJTËSISË	Projektues: <b>ARKONSTUDIO SH.P.K.</b> Nr. Lic. 6996/8  Nr. Lic. Firma Arkitekt: Nasjel Çiço A.1249/3 Inzhinierë: Lindita Gjeka E.1174/2 Inzhinierë: Ledian Dila M.1130/2	Projektues:  Nr. Lic. Firma Arkitekt: Pehit Hazbiu A.0155/4 Inzhinierë: Anila Hasanaj K.0241/7 Arkitekt: Orion Hasanaj A.1244/4 Inzhinier: Gazim Bakku M.0140/4 Inzhinier: Arjan Shyti E.1126/3	<b>PROJEKTI KONSTRUKTIV</b>  FAZA E PROJEKTIIT <b>PROJEKT ZBATIMI FAZA V-VI</b>  EMËRTIMI I FLETËS: <b>PERFORECIMI KOLLONAVE ME FAZA FAZA 2, KUOTA ±0.00 DERI +4.125</b>  Formati: Shkolla Nr. i fletës <b>A-2 K-06</b>
	<b>"ARKONSTUDIO SH.P.K."</b> Rruga "Mihal Durr", Objekti Nr. 33, Tirane Tel: +355 67 2020 482		

**PERFORECIMI KOLLONAVE ME FAZA FAZA E "III" VESHJA E KOLLONAVE, ARMIMI I TYRE  
NGA KUOTA ±0.00 DERI +4.125**

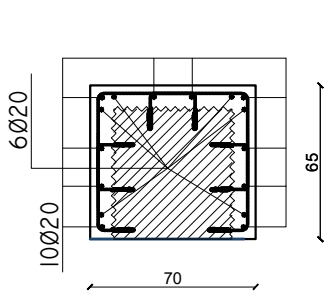


**OBJEKTI 1**

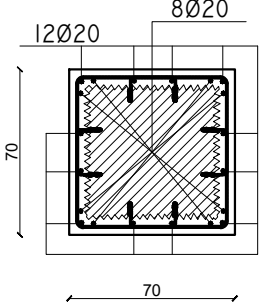
VESHJA DHE ARMIMI I KOLLONES K-1 (FAZA "III")



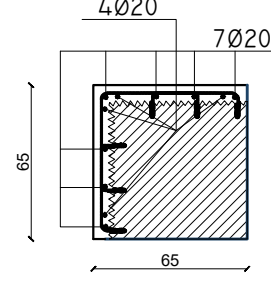
VESHJA DHE ARMIMI I KOLLONES K-2, K-3 (FAZA "III")



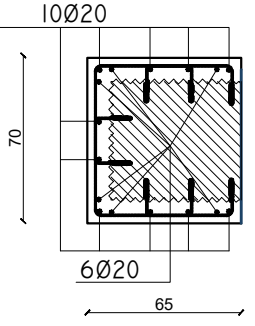
VESHJA DHE ARMIMI I KOLLONES K-4 (FAZA "III")



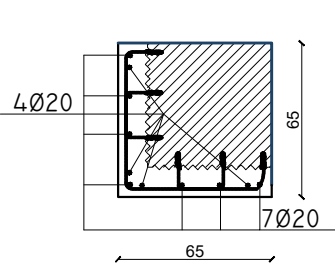
VESHJA DHE ARMIMI I KOLLONES K-5 (FAZA "III")



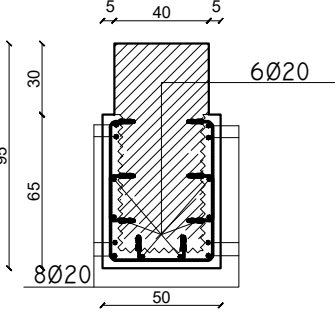
VESHJA DHE ARMIMI I KOLLONES K-6 (FAZA "III")



VESHJA DHE ARMIMI I KOLLONES K-7 (FAZA "III")



VESHJA DHE ARMIMI I KOLLONES K-8 (FAZA "III")



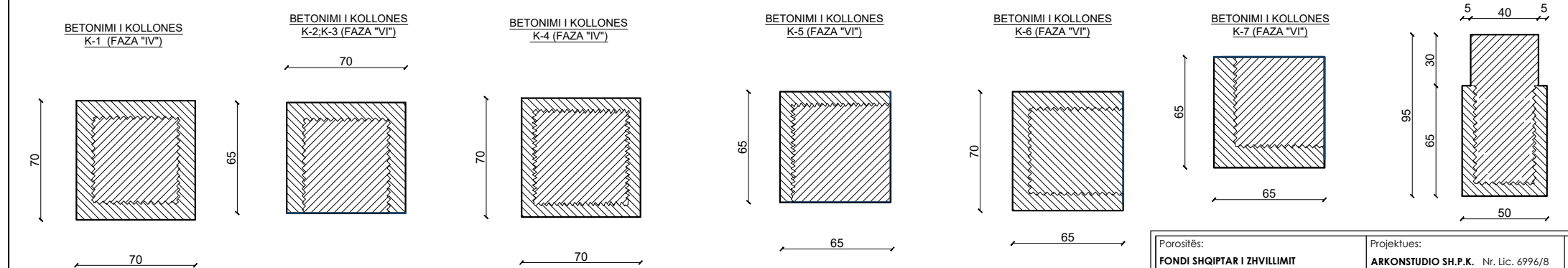
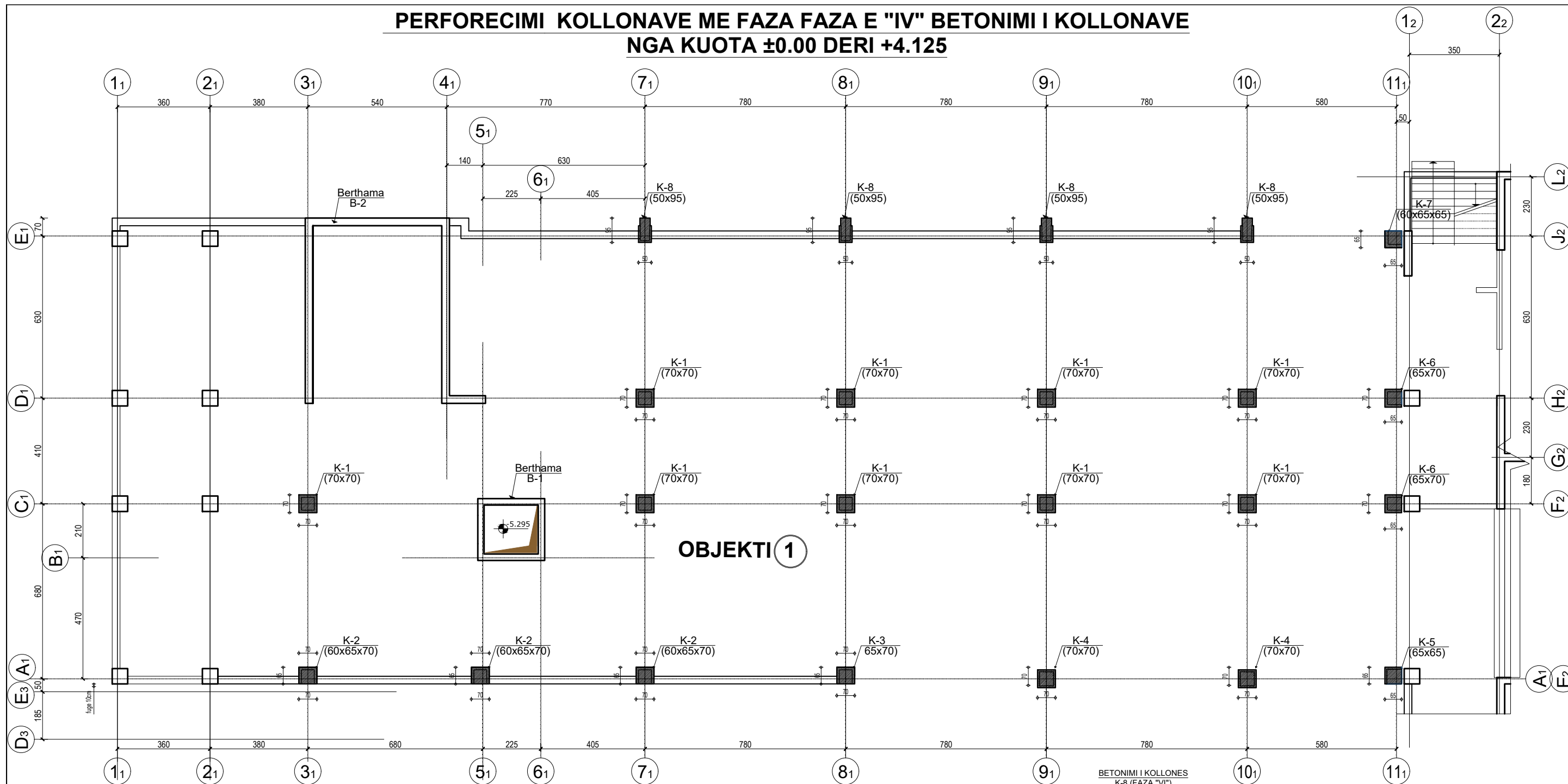
SHEMBULL ARMIMI I KOLLONAVE



Porositës: <b>FONDI SHQIPTAR I ZHVILLIMIT</b>  EMËRTIMI I PROJEKTIT: NËDERTIMI I SHITESËS E GODINËS "POLI I DREJTËSISË", NE FUNKSION TE SHKOLLËS SE MAGJISTRATËS PER MBESHETJETJE E INFRASTRUKTURËS AKOMODUESE PER POLIN E DREJTËSISË	Projektues: <b>ARKONSTUDIO SH.P.K.</b> Nr. Lic. 6996/8		Projektues: Nr. Lic. Firma		<b>PROJEKTI KONSTRUKTIV</b> FAZA E PROJEKTIT <b>PROJEKT ZBATIMI FAZA V-VI</b>	
	Arkitekt: Nasjel Cço Inzhinier: Lindita Gjeka Inzhinier: Ledian Dila	Nr. Lic. A.1249/3 E.1174/2 M.1130/2	Firma Inzhinier: Arif Hazbiu Inzhinier: Anila Hasanaj Inzhinier: Orion Hasanaj Inzhinier: Gazim Bakku Inzhinier: Arjan Shyti	Nr. Lic. A.0155/4 K.0241/7 A.1244/4 M.0140/4 E.1126/3	Nr. Lic. Firma Nr. i fletës <b>K-07</b>	Formati: A-2 Shkalla:



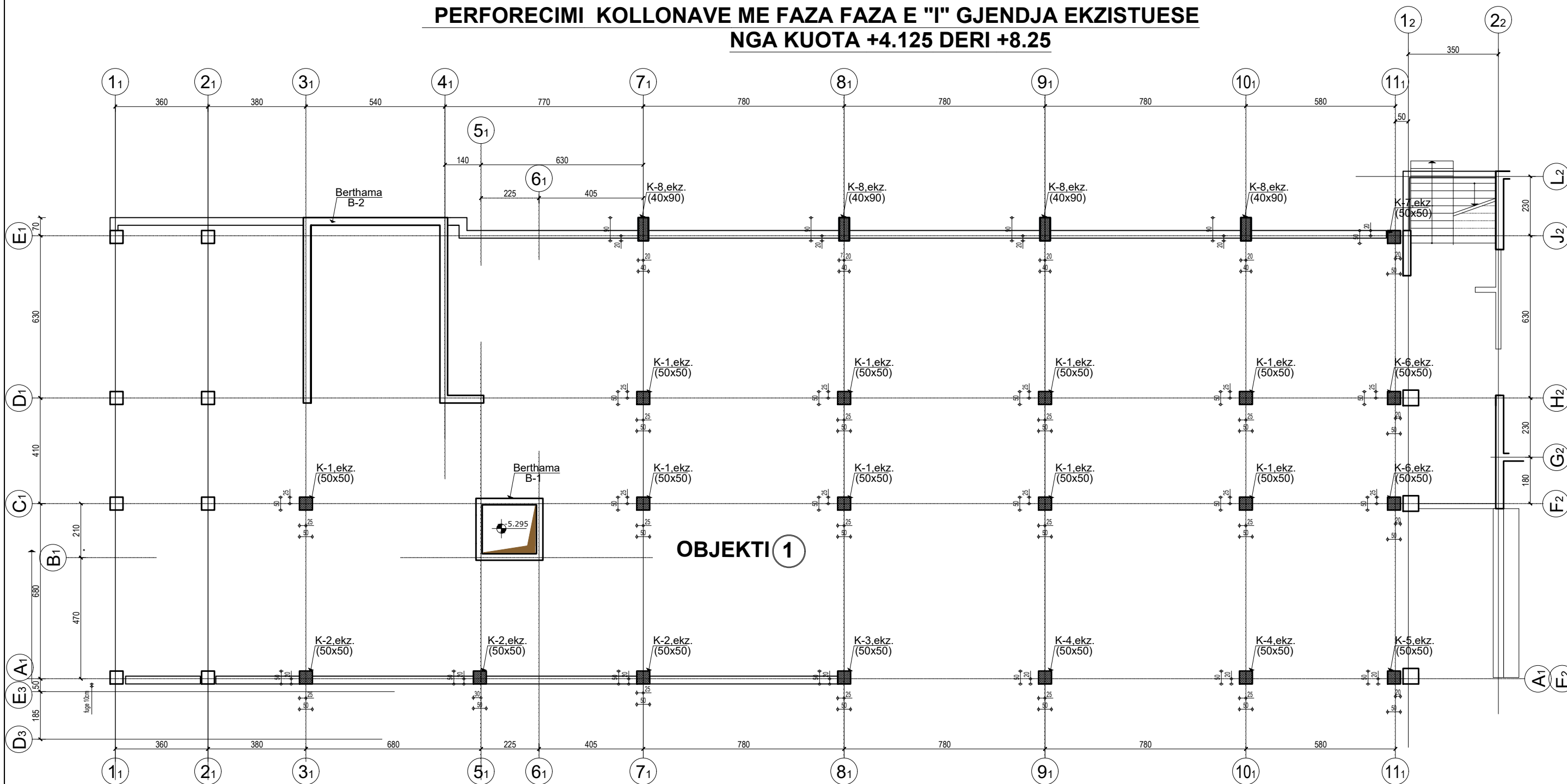
# PERFORECIMI KOLLONAVE ME FAZA FAZA E "IV" BETONIMI I KOLLONAVE NGA KUOTA ±0.00 DERI +4.125



Porositës: <b>FONDI SHQIPTAR I ZHVILLIMIT</b>  EMËRTIMI I PROJEKTI: NËDERTIMI I SHITESËS E GODINËS "POLI I DREJTËSISË", NE FUNKSION TE SHKOLLËS SE MAGJISTRATËRES PER MBESHETJE E INFRASTRUKTURËS AKOMODUESE PER POLIN E DREJTËSISË	Projektues: <b>ARKONSTUDIO SH.P.K.</b> Nr. Lic. 6996/8				Projektues: (Empty)				<b>PROJEKTI KONSTRUKTIV</b> FAZA E PROJEKTIIT <b>PROJEKT ZBATIMI FAZA V-VI</b>			
	Arkitekt: Nasjel Çiço Inxhinierë: Lindita Gjeka Inxhinierë: Ledian Dila	Nr. Lic. A.1249/3 E.1174/2 M.1130/2	Firma: (Empty)	Arkitekt: Petrit Hazbiu Inxhinierë: Anila Hasanaj Arkitekt: Orion Hasanaj Inxhinier: Gazim Bakku Inxhinier: Arjan Shyti	Nr. Lic. A.0155/4 K.0241/7 A.1244/4 M.0140/4 E.1126/3	Firma: (Empty)	EMËRTIMI I FLETËS: <b>PERFORECIMI KOLLONAVE ME FAZA FAZA 4, KUOTA ±0.00 DERI +4.125</b>  Formati: A-2      Shkalla: (Empty)      Nr. i fletës: K-08					

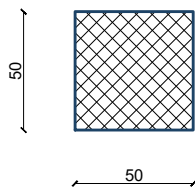


# PERFORECIMI KOLLONAVE ME FAZA FAZA E "I" GJENDJA EKZISTUESE NGA KUOTA +4.125 DERI +8.25

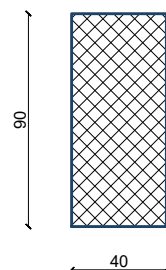


**OBJEKTI 1**

PRERJA TERTHORE E KOLLONAVE K-1;2;3;4;5;6;7  
PARA CUKITJES (FAZA "I")



PRERJA TERTHORE E KOLLONES K-8  
PARA CUKITJES (FAZA "I")



### SHENIME TEKNIKE

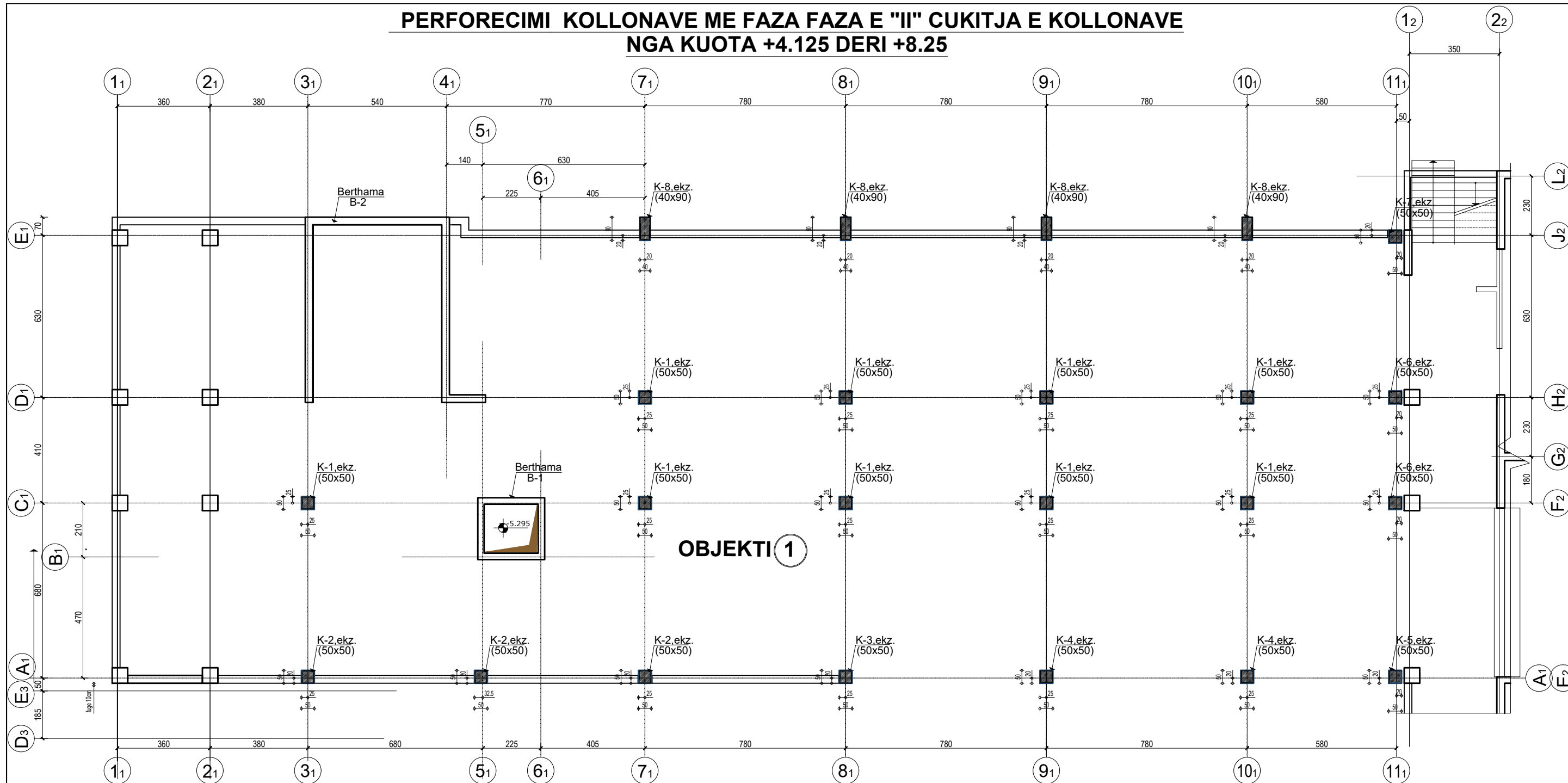
- RIBETONIMI I KOLLONAVE TE REALIZOHET ME BETON C30/37
- TE PERDORET HEKUR MPORTI ME REZISTENCE LLOGARITISE 3200KG/CM2 ose S500
- BETONIMI TE BEHET ME VIBRATOR
- TE BEHET KUJDES NE HAPJEN E VRIMAVE NE TRARE DHE SOLETA , NE MENYRE QE ATO TE MOS THERMOHEN NGA GODITJA
- PER CDO PAQARTESI NE LIDHJE ME PROJEKTIN TE BEHEN KONSULTIMET E NEVOJSHME ME GRUPIN E PROJEKTIMIT.
- TE TREGOHET KUJDES NE REALIZIMIN E DETAJEVE ,BETONIMI I TE CILAVE TE MOS BEHET PA KONFIRMIMIN E GRUPIT TE PROJEKTIMIT.

Porositës: <b>FONDI SHQIPTAR I ZHVILLIMIT</b>  EMËRTIMI I PROJEKTIT: NDERTIMI I SHITESËS E GODINES "POLI I DREJTËSISE", NE FUNKSION TE SHKOLLËS SE MAGJISTRATURES PER MBESHETJE E INFRASTRUKTURES AKOMODUESE PER POLIN E DREJTËSISE	Projektues: <b>ARKONSTUDIO SH.P.K.</b> Nr. Lic. 6996/8				Projektues: Nr. Lic. Firma				<b>PROJEKTI KONSTRUKTIV</b>						
	Arkitekt    Nasjel Çiço    A.1249/3 Inzhinieri    Lindita Gjeka    E.1174/2 Inzhinieri    Ledian Dila    M.1130/2				Arkitekt    Petrit Hazbiu    A.0155/4 Inzhinieri    Anila Hasanaj    K.0241/7 Arkitekt    Orion Hasanaj    A.1244/4 Inzhinier    Gazim Bakku    M.0140/4 Inzhinier    Arjan Shyti    E.1126/3				Nr. Lic. Firma A.0155/4 K.0241/7 A.1244/4 M.0140/4 E.1126/3				FAZA E PROJEKTIT <b>PROJEKT ZBATIMI FAZA V-VI</b>  EMËRTIMI I FLETËS: <b>PERFORECIMI KOLLONAVE ME FAZA FAZA 1, KUOTA +4.125 DERI +8.25</b>  Formati    Shkalla    Nr. i fletës <b>A-2                      K-09</b>		



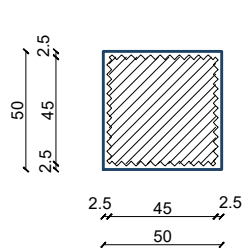
"ARKONSTUDIO SH.P.K."  
Rruga "Mihal Durr", Objekti Nr. 33, Tirane  
Tel +355 67 2020 482

# PERFORECIMI KOLLONAVE ME FAZA FAZA E "II" CUKITJA E KOLLONAVE NGA KUOTA +4.125 DERI +8.25

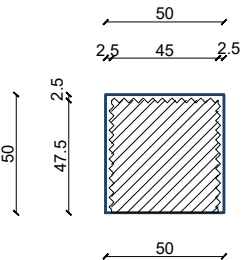


**OBJEKTI 1**

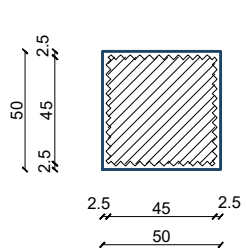
**PRERJA TERTHORE E KOLLONES K-1 PAS CUKITJES (FAZA "II")**



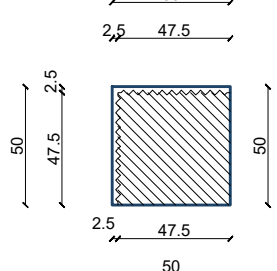
**PRERJA TERTHORE E KOLLONES K-2, K-3, K-6 PAS CUKITJES (FAZA "II")**



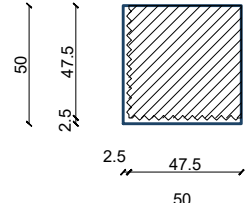
**PRERJA TERTHORE E KOLLONES K-4 PAS CUKITJES (FAZA "II")**



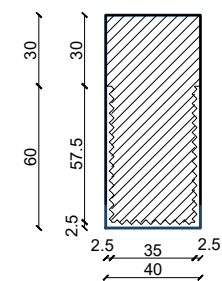
**PRERJA TERTHORE E KOLLONES K-5 PAS CUKITJES (FAZA "II")**



**PRERJA TERTHORE E KOLLONES K-7 PAS CUKITJES (FAZA "II")**



**PRERJA TERTHORE E KOLLONES K-8 PAS CUKITJES (FAZA "II")**

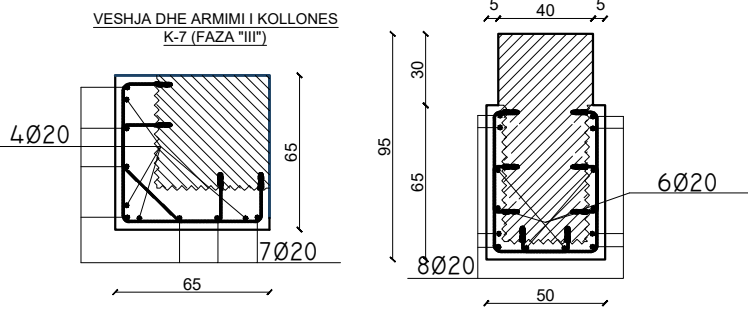
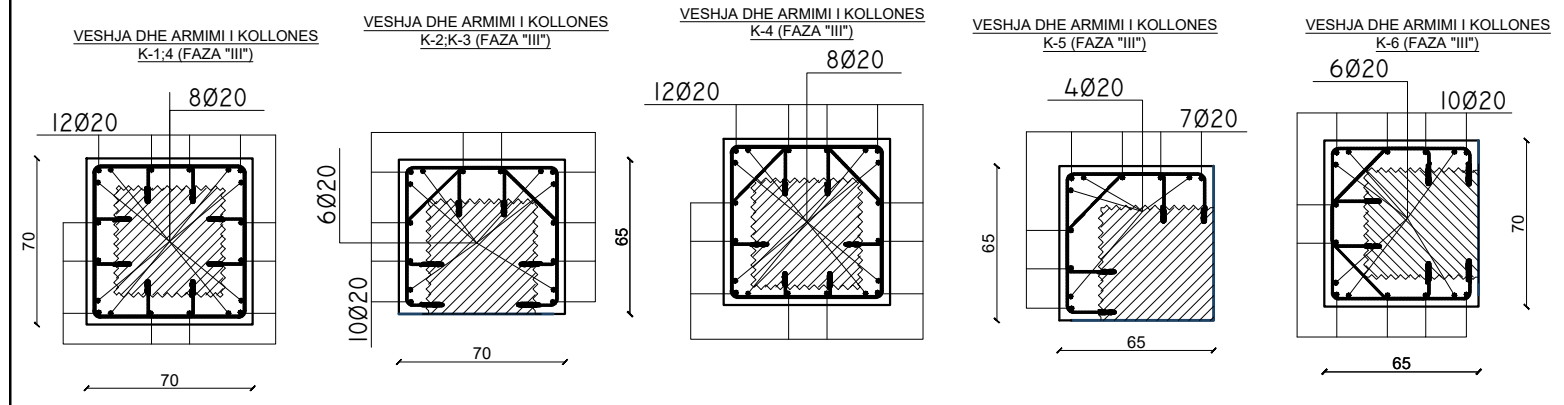
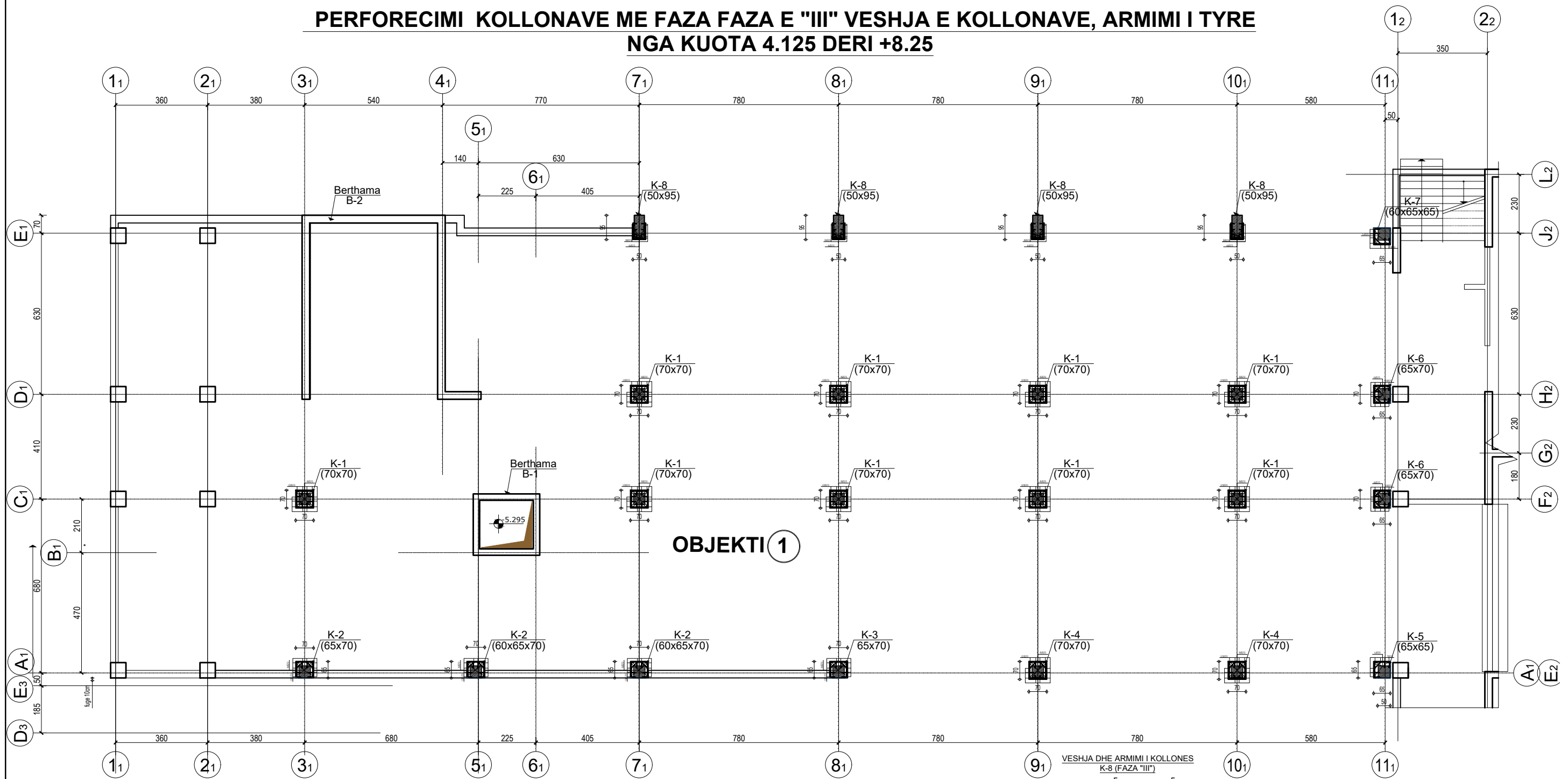


**SHEMBULL CUKITJA E KOLLONAVE**



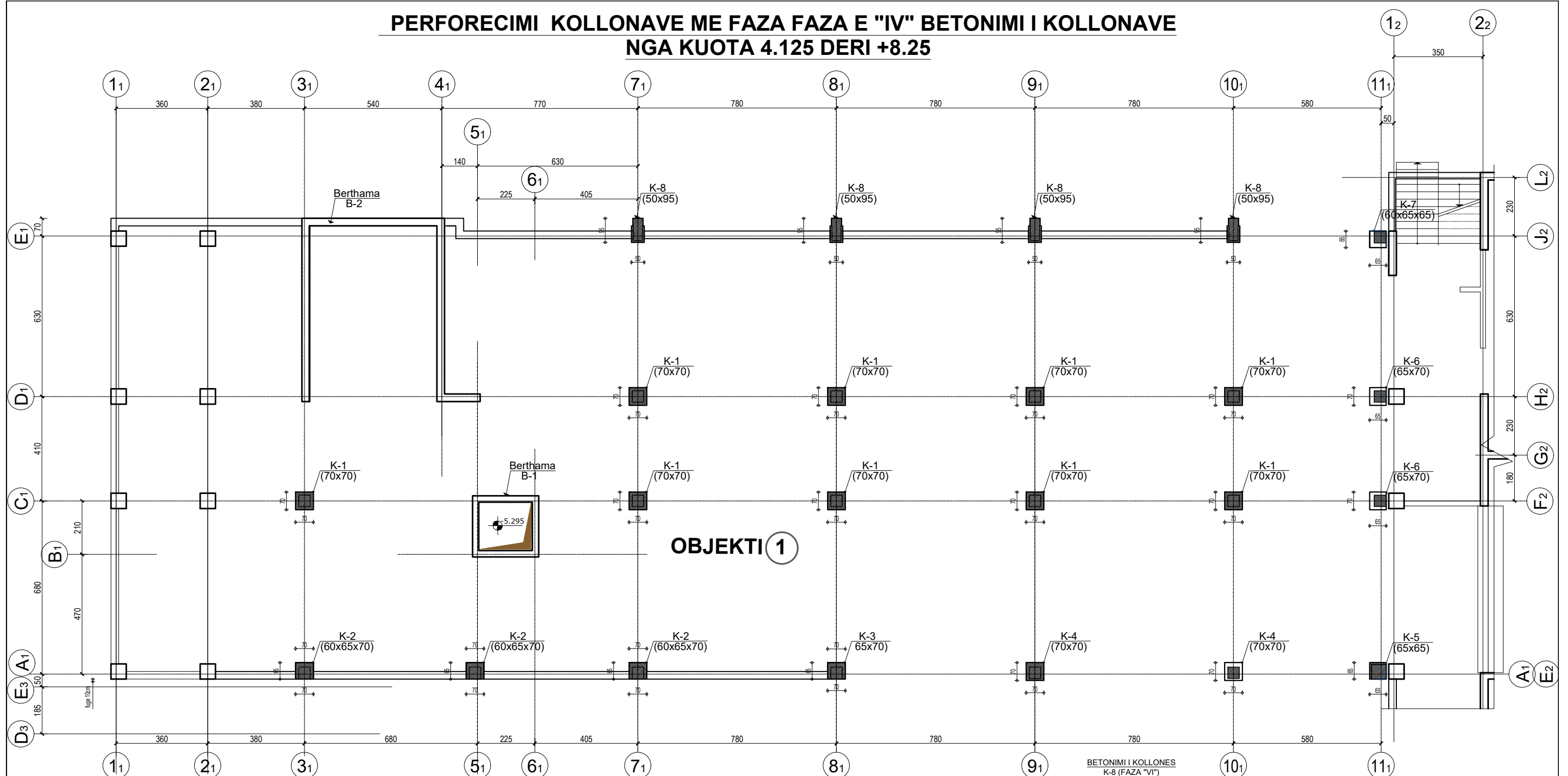
<p>Porositës: <b>FONDI SHQIPTAR I ZHVILLIMIT</b></p> <p>EMËRTIMI I PROJEKTI: NDËRTIMI I SHITESËS E GODINËS "POLI I DREJTËSISË", NE FUNKSION TE SHKOLLËS SE MAGJISTRATËS PER MBESHETJË E INFRASTRUKTËS AKOMODUESE PER POLIN E DREJTËSISË</p>	<p>Projektues: <b>ARKONSTUDIO SH.P.K.</b> Nr. Lic. 6996/8</p> <table border="1" style="width: 100%; border-collapse: collapse;"> <tr> <td>Arkitekt</td> <td>Nasjel Çiço</td> <td>Nr. Lic.</td> <td>A.1249/3</td> <td>Firma</td> <td></td> </tr> <tr> <td>Inzhinier</td> <td>Lindita Gjeka</td> <td>Nr. Lic.</td> <td>E.1174/2</td> <td>Inzhinier</td> <td>Petrit Hazbiu</td> </tr> <tr> <td>Inzhinier</td> <td>Ledian Dila</td> <td>Nr. Lic.</td> <td>M.1130/2</td> <td>Arkitekt</td> <td>Orion Hasanaj</td> </tr> <tr> <td></td> <td></td> <td></td> <td></td> <td>Inzhinier</td> <td>Gezim Bakku</td> </tr> <tr> <td></td> <td></td> <td></td> <td></td> <td>Inzhinier</td> <td>Arjan Shyti</td> </tr> </table>	Arkitekt	Nasjel Çiço	Nr. Lic.	A.1249/3	Firma		Inzhinier	Lindita Gjeka	Nr. Lic.	E.1174/2	Inzhinier	Petrit Hazbiu	Inzhinier	Ledian Dila	Nr. Lic.	M.1130/2	Arkitekt	Orion Hasanaj					Inzhinier	Gezim Bakku					Inzhinier	Arjan Shyti	<p>Projektues: <b>PROJEKTI KONSTRUKTIV</b></p> <p>FAZA E PROJEKTIIT <b>PROJEKT ZBATIMI FAZA V-VI</b></p> <p>EMËRTIMI I FLETËS: <b>PERFORECIMI KOLLONAVE ME FAZA FAZA 2, KUOTA +4.125 DERI +8.25</b></p> <table border="1" style="width: 100%; border-collapse: collapse;"> <tr> <td>Formati</td> <td>Shkolla</td> <td>Nr. i fletës</td> </tr> <tr> <td><b>A-2</b></td> <td></td> <td><b>K-10</b></td> </tr> </table>	Formati	Shkolla	Nr. i fletës	<b>A-2</b>		<b>K-10</b>	 <p><b>"ARKONSTUDIO SH.P.K."</b> Rruga "Mihal Durr", Objekti Nr. 33, Tirane Tel +355 67 2020 482</p>
Arkitekt	Nasjel Çiço	Nr. Lic.	A.1249/3	Firma																																			
Inzhinier	Lindita Gjeka	Nr. Lic.	E.1174/2	Inzhinier	Petrit Hazbiu																																		
Inzhinier	Ledian Dila	Nr. Lic.	M.1130/2	Arkitekt	Orion Hasanaj																																		
				Inzhinier	Gezim Bakku																																		
				Inzhinier	Arjan Shyti																																		
Formati	Shkolla	Nr. i fletës																																					
<b>A-2</b>		<b>K-10</b>																																					

# PERFORECIMI KOLLONAVE ME FAZA FAZA E "III" VESHJA E KOLLONAVE, ARMIMI I TYRE NGA KUOTA 4.125 DERI +8.25



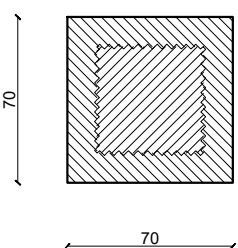
Porositës: <b>FONDI SHQIPTAR I ZHVILLIMIT</b>	Projektues: <b>ARKONSTUDIO SH.P.K.</b> Nr. Lic. 6996/8	Projektues: (Empty)	<b>PROJEKTI KONSTRUKTIV</b>																								
EMËRTIMI I PROJEKTI: NDERTIMI I SHITESËS E GODINËS "POLI I DREJTËSISË", NE FUNKSION TE SHKOLLËS SE MAGJISTRATËRES PER MBESHETJEJE E INFRASTRUKTURËS AKOMODUESE PER POLIN E DREJTËSISË	<table border="1" style="width: 100%; border-collapse: collapse;"> <tr> <th>Nr. Lic.</th> <th>Firma</th> <th>Nr. Lic.</th> <th>Firma</th> </tr> <tr> <td>Arkitekt: Nasjel Çiço</td> <td>A.1249/3</td> <td>Arkitekt: Petrit Hazbiu</td> <td>A.0155/4</td> </tr> <tr> <td>Inzhinier: Lindita Gjeka</td> <td>E.1174/2</td> <td>Inzhinier: Anila Hasanaj</td> <td>K.0241/7</td> </tr> <tr> <td>Inzhinier: Ledion Dila</td> <td>M.1130/2</td> <td>Arkitekt: Orion Hasanaj</td> <td>A.1244/4</td> </tr> <tr> <td></td> <td></td> <td>Inzhinier: Gezim Baku</td> <td>M.0140/4</td> </tr> <tr> <td></td> <td></td> <td>Inzhinier: Arian Shyfi</td> <td>E.1126/3</td> </tr> </table>	Nr. Lic.	Firma	Nr. Lic.	Firma	Arkitekt: Nasjel Çiço	A.1249/3	Arkitekt: Petrit Hazbiu	A.0155/4	Inzhinier: Lindita Gjeka	E.1174/2	Inzhinier: Anila Hasanaj	K.0241/7	Inzhinier: Ledion Dila	M.1130/2	Arkitekt: Orion Hasanaj	A.1244/4			Inzhinier: Gezim Baku	M.0140/4			Inzhinier: Arian Shyfi	E.1126/3	(Empty)	FAZA E PROJEKTI <b>PROJEKT ZBATIMI FAZA V-VI</b> EMËRTIMI I FLETËS: <b>PERFORECIMI KOLLONAVE ME FAZA FAZA 3, KUOTA +4.125 DERI +8.25</b> Formati: Shkalla: Nr. i fletës: <b>A-2 K-11</b>
Nr. Lic.	Firma	Nr. Lic.	Firma																								
Arkitekt: Nasjel Çiço	A.1249/3	Arkitekt: Petrit Hazbiu	A.0155/4																								
Inzhinier: Lindita Gjeka	E.1174/2	Inzhinier: Anila Hasanaj	K.0241/7																								
Inzhinier: Ledion Dila	M.1130/2	Arkitekt: Orion Hasanaj	A.1244/4																								
		Inzhinier: Gezim Baku	M.0140/4																								
		Inzhinier: Arian Shyfi	E.1126/3																								
			<p><b>"ARKONSTUDIO SH.P.K."</b> Rruga "Mihal Demi", Objekti Nr. 33, Tirana Tel +355 67 2020 482</p>																								

# PERFORECIMI KOLLONAVE ME FAZA FAZA E "IV" BETONIMI I KOLLONAVE NGA KUOTA 4.125 DERI +8.25

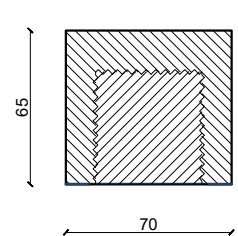


**OBJEKTI 1**

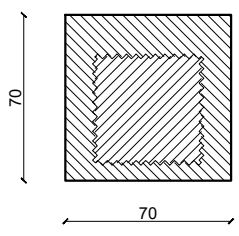
BETONIMI I KOLLONES  
K-1,4 (FAZA "IV")



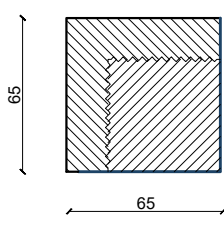
BETONIMI I KOLLONES  
K-2,K-3 (FAZA "VI")



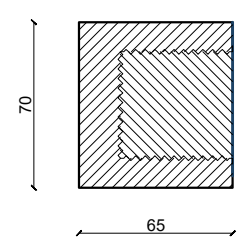
BETONIMI I KOLLONES  
K-4 (FAZA "IV")



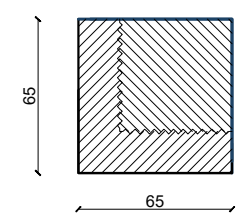
BETONIMI I KOLLONES  
K-5 (FAZA "VI")



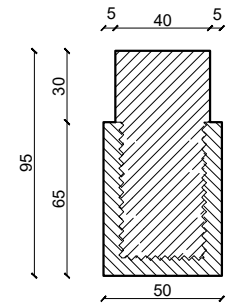
BETONIMI I KOLLONES  
K-6 (FAZA "VI")



BETONIMI I KOLLONES  
K-7 (FAZA "VI")



BETONIMI I KOLLONES  
K-8 (FAZA "VI")



SHEMBULL RIBETONIMI KOLLONAVE

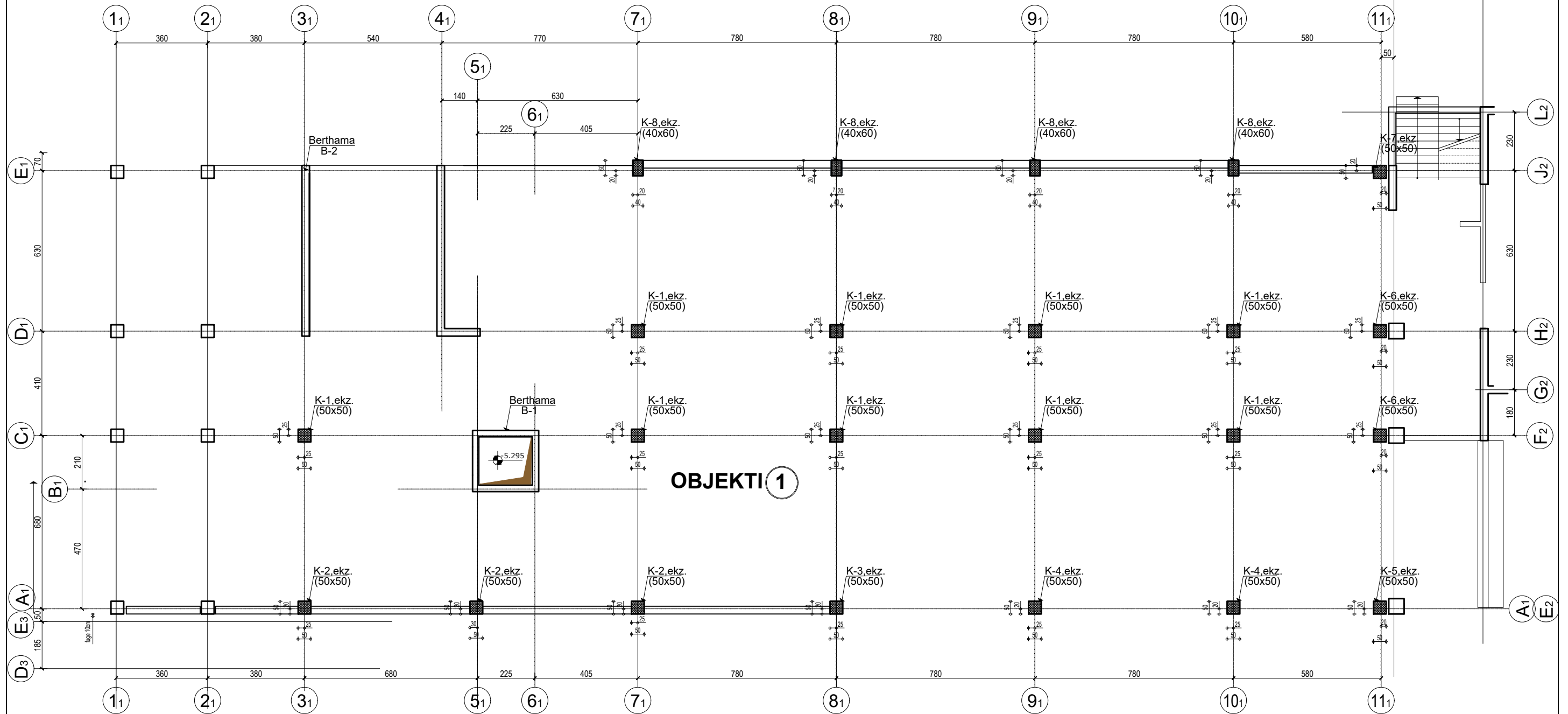


Porositës: <b>FONDI SHQIPTAR I ZHVILLIMIT</b>	Projektues: <b>ARKONSTUDIO SH.P.K.</b> Nr. Lic. 6996/8	Projektues: Nr. Lic. Firma	<b>PROJEKTI KONSTRUKTIV</b> FAZA E PROJEKTIIT <b>PROJEKT ZBATIMI FAZA V-VI</b>
EMËRTIMI I PROJEKTIIT: NËDERTIMI I SHITESËS E GODINËS "POLI I DREJTËSISË", NE FUNKSION TE SHKOLLËS SE MAGJISTRATURES PER MBESHETJETJE E INFRASTRUKTURES AKOMODUESE PER POLIN E DREJTËSISË	Arkitekt: Nojfel Çiço Inzhinierë: Lindita Gjeka Inzhinierë: Ledian Dila	Nr. Lic. Firma A.1249/3 E.1174/2 M.1130/2	Nr. Lic. Firma A.0155/4 K.0241/7 A.1244/4 M.0140/4 E.1126/3
	Arkitekt: Petrit Hazbiu Inzhinierë: Anila Hasanaj Arkitekt: Orion Hasanaj Inzhinier: Gazim Bakku Inzhinier: Arjan Shyti		EMËRTIMI I FLETËS: <b>PERFORECIMI KOLLONAVE ME FAZA FAZA 4, KUOTA +4.125 DERI +8.25</b> Formati: Shkolla Nr. i fletës: <b>K-12</b>



**"ARKONSTUDIO SH.P.K."**  
Rruga "Mihal Durr", Objekti Nr. 33, Tirane  
Tel: +355 67 2020 482

# PERFORECIMI KOLLONAVE ME FAZA FAZA E "I" GJENDJA EKZISTUESE NGA KUOTA +8.25 DERI +12.925



**OBJEKTI 1**

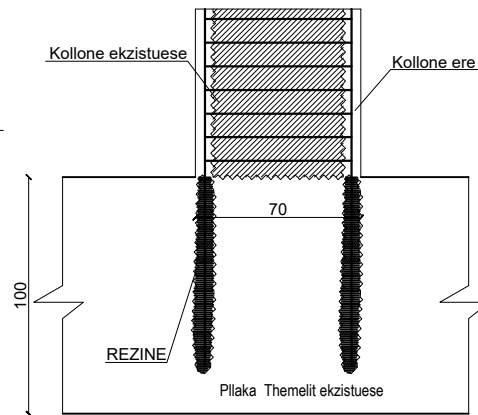
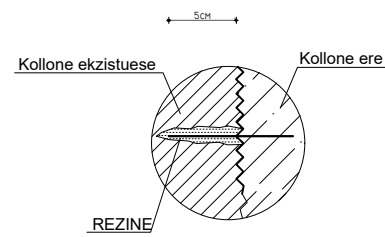
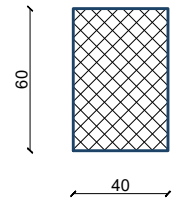
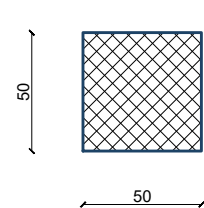
DETAJ I INKASTRIMIT TE SHUVRAVE TE KOLLONAVE

SHENIME TEKNIKE

PRERJA TERTHORE E KOLLONAVE K-1;2;3;4;5;6;7  
PARA CUKITJES (FAZA "I")

PRERJA TERTHORE E KOLLONES K-8  
PARA CUKITJES (FAZA "I")

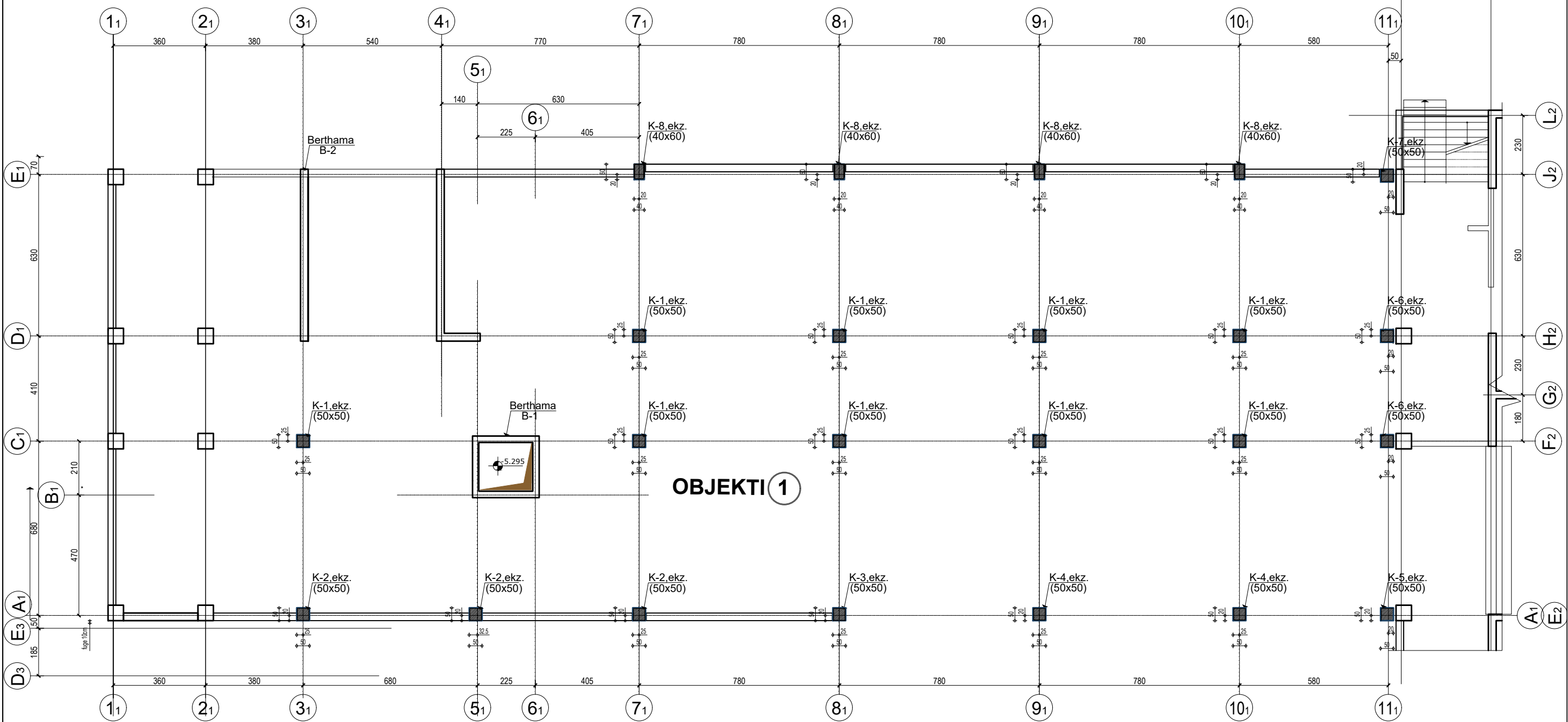
DETAJ I INKASTRIMIT TE STAFAVE



- RIBETONIMI I KOLLONAVE TE REALIZOHET ME BETON C30/37
- TE PERDORET HEKUR MPORTI ME REZISTENCE LLOGARITHESE 3200KG/CM2 ose S-500
- BETONIMI TE BEHET ME VIBRATOR
- TE BEHET KUJDES NE HAPJEN E VRIMAVE NE TRARE DHE SOLETA , NE MENYRE QE ATO TE MOS THERMOHEN NGA GODITJA
- PER CDO PAQARTESI NE LIDHJE ME PROJEKTIN TE BEHEN KONSULTIMET E NEVOUSHME ME GRUPIN E PROJEKTIMIT.
- TE TREGOHET KUJDES NE REALIZIMIN E DETAJEVE ,BETONIMI I TE CILAVE TE MOS BEHET PA KONFIRMIMIN E GRUPIT TE PROJEKTIMIT.

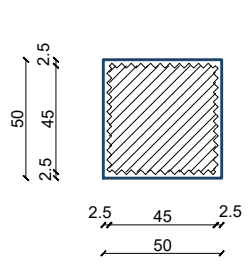
Porositës: <b>FONDI SHQIPTAR I ZHVILLIMIT</b>  EMËRTIMI I PROJEKTIT: NDRERTIMI I SHITESËS E GODINES "POLI I DREJTJESISE", NE FUNKSION TE SHKOLLES SE MAGJISTRATURES PER MBESHETJETJE E INFRASTRUKTURES AKOMODUESE PER POLIN E DREJTJESISE	Projektues: <b>ARKONSTUDIO SH.P.K.</b> Nr. Lic. 6996/8				Projektues: Nr. Lic. Firma				<b>PROJEKTI KONSTRUKTIV</b>	
	Arkitekt: Nasjel Cico A.1249/3 Inzhinier: Lindita Gjeka E.1174/2 Inzhinier: Ledian Dila M.1130/2	Nr. Lic. Firma A.0155/4 E.1244/7 A.1244/4	Arkitekt: Petrit Hazbiu Inzhinier: Anila Hasanaj Arkitekt: Orion Hasanaj Inzhinier: Gazim Bakku Inzhinier: Arjan Shyti	Nr. Lic. Firma A.0155/4 K.0241/7 A.1244/4 M.0140/4 E.1126/3	FAZA E PROJEKTIT <b>PROJEKT ZBATIMI FAZA V-VI</b>  EMËRTIMI I FLETËS: <b>PERFORECIMI KOLLONAVE ME FAZA FAZA 1, KUOTA +8.25 DERI +12.925</b>		Formati: Shkolla Nr. i fletës: <b>K-13</b>		 <b>"ARKONSTUDIO SH.P.K."</b> Rruga "Mihal Durr", Objekti Nr. 33, Tiranë Tel +355 67 2020 482	

# PERFORECIMI KOLLONAVE ME FAZA FAZA E "II" CUKITJA E KOLLONAVE NGA KUOTA +8.25 DERI +12.925

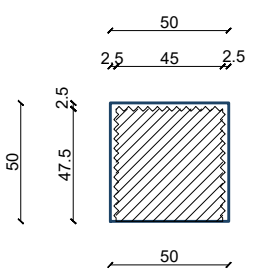


**OBJEKTI 1**

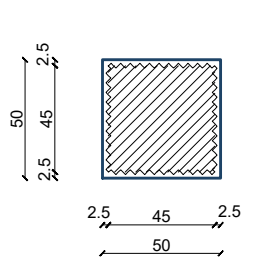
PRERJA TERTHORE E KOLLONES K-1 PAS CUKITJES (FAZA "II")



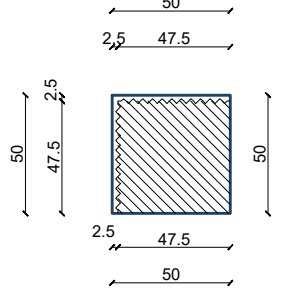
PRERJA TERTHORE E KOLLONES K-2;K-3;K-6 PAS CUKITJES (FAZA "II")



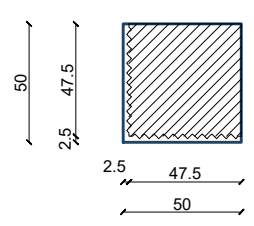
PRERJA TERTHORE E KOLLONES K-4 PAS CUKITJES (FAZA "II")



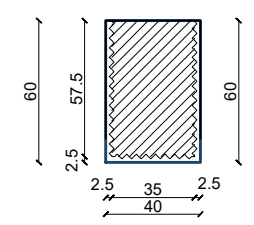
PRERJA TERTHORE E KOLLONES K-5 PAS CUKITJES (FAZA "II")



PRERJA TERTHORE E KOLLONES K-7 PAS CUKITJES (FAZA "II")



PRERJA TERTHORE E KOLLONES K-8 PAS CUKITJES (FAZA "II")



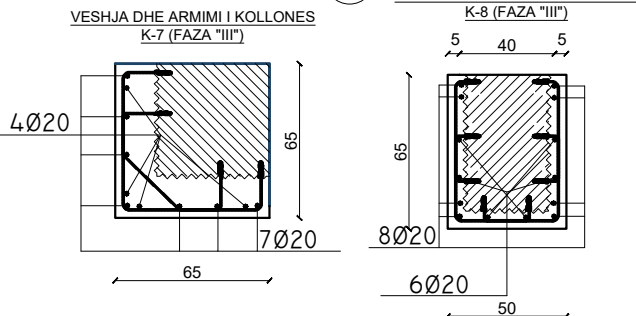
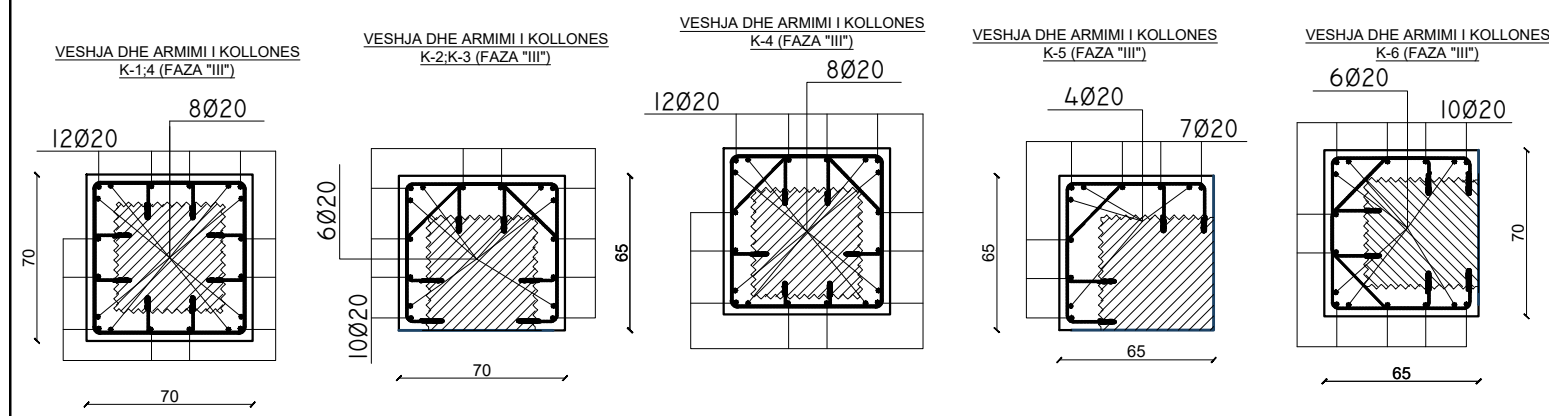
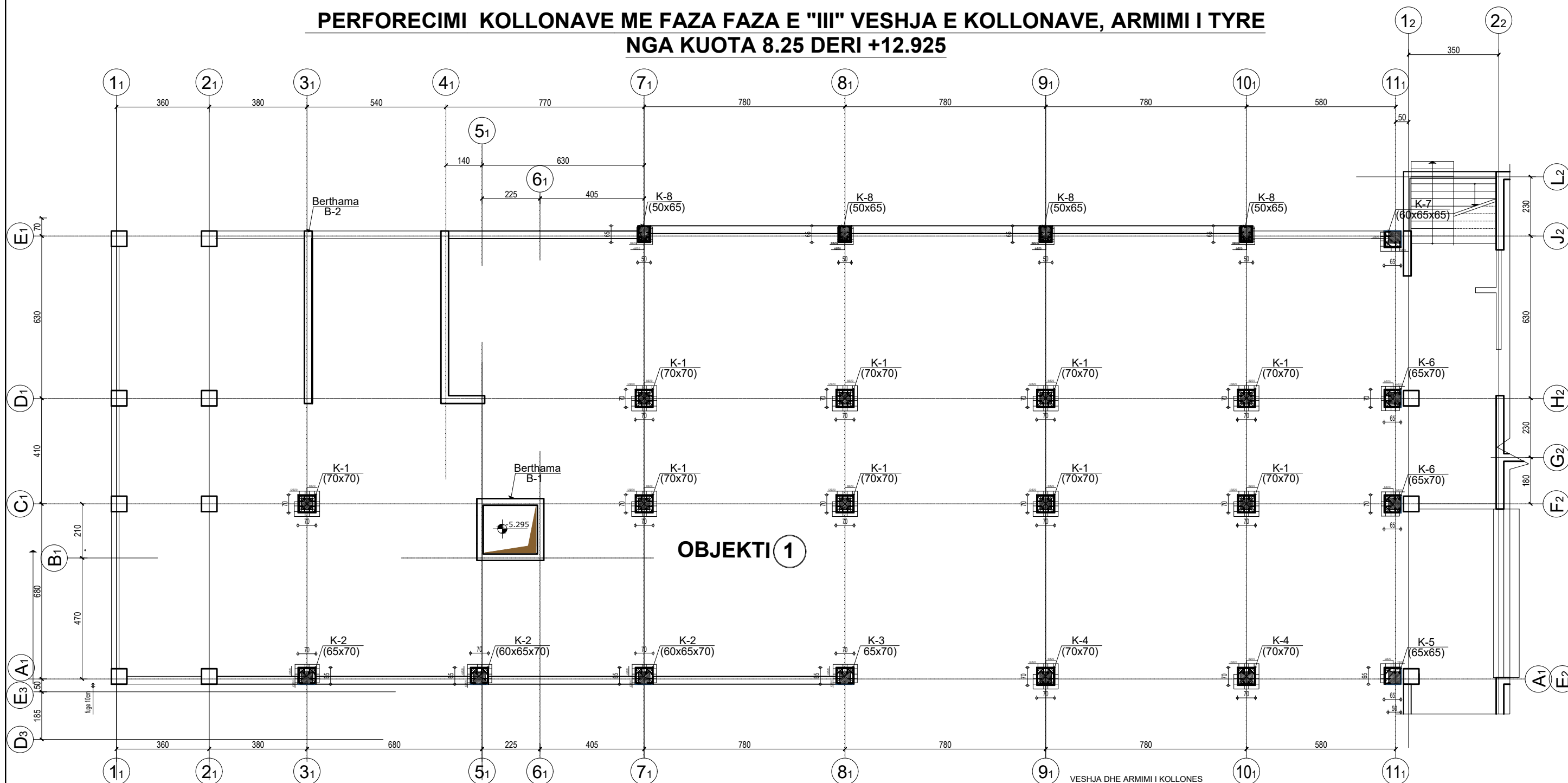
SHEMBULL CUKITJA E KOLLONAVE



Porositës: <b>FONDI SHQIPTAR I ZHVILLIMIT</b>  EMËRTIMI I PROJEKTIT: NËDERTIMI I SHITESËS E GODINËS "POLI I DREJTËSISË", NE FUNKSION TE SHKOLLËS SE MAGJISTRATËRES PER MBESHETJË E INFRASTRUKTURËS AKOMODUESE PER POLIN E DREJTËSISË	Projektues: <b>ARKONSTUDIO SH.P.K.</b> Nr. Lic. 6996/8	Projektues: Nr. Lic. Firma	<b>PROJEKTI KONSTRUKTIV</b> FAZA E PROJEKTIT <b>PROJEKT ZBATIMI FAZA V-VI</b>
	Arkitekt: Nasjel Çiço A.1249/3 Inzhinierë: Lindita Gjeka E.1174/2 Inzhinierë: Ledian Dila M.1130/2	Nr. Lic. Firma Arkitekt: Petrit Hazbiu A.0155/4 Inzhinierë: Anila Hasanaj K.0241/7 Arkitekt: Orion Hasanaj A.1244/4 Inzhinierë: Gazim Bakku M.0140/4 Inzhinierë: Arjan Shyti E.1126/3	Nr. Lic. Firma Arkitekt: A.0155/4 Inzhinierë: K.0241/7 Arkitekt: A.1244/4 Inzhinierë: M.0140/4 Inzhinierë: E.1126/3



# PERFORECIMI KOLLONAVE ME FAZA FAZA E "III" VESHJA E KOLLONAVE, ARMIMI I TYRE NGA KUOTA 8.25 DERI +12.925

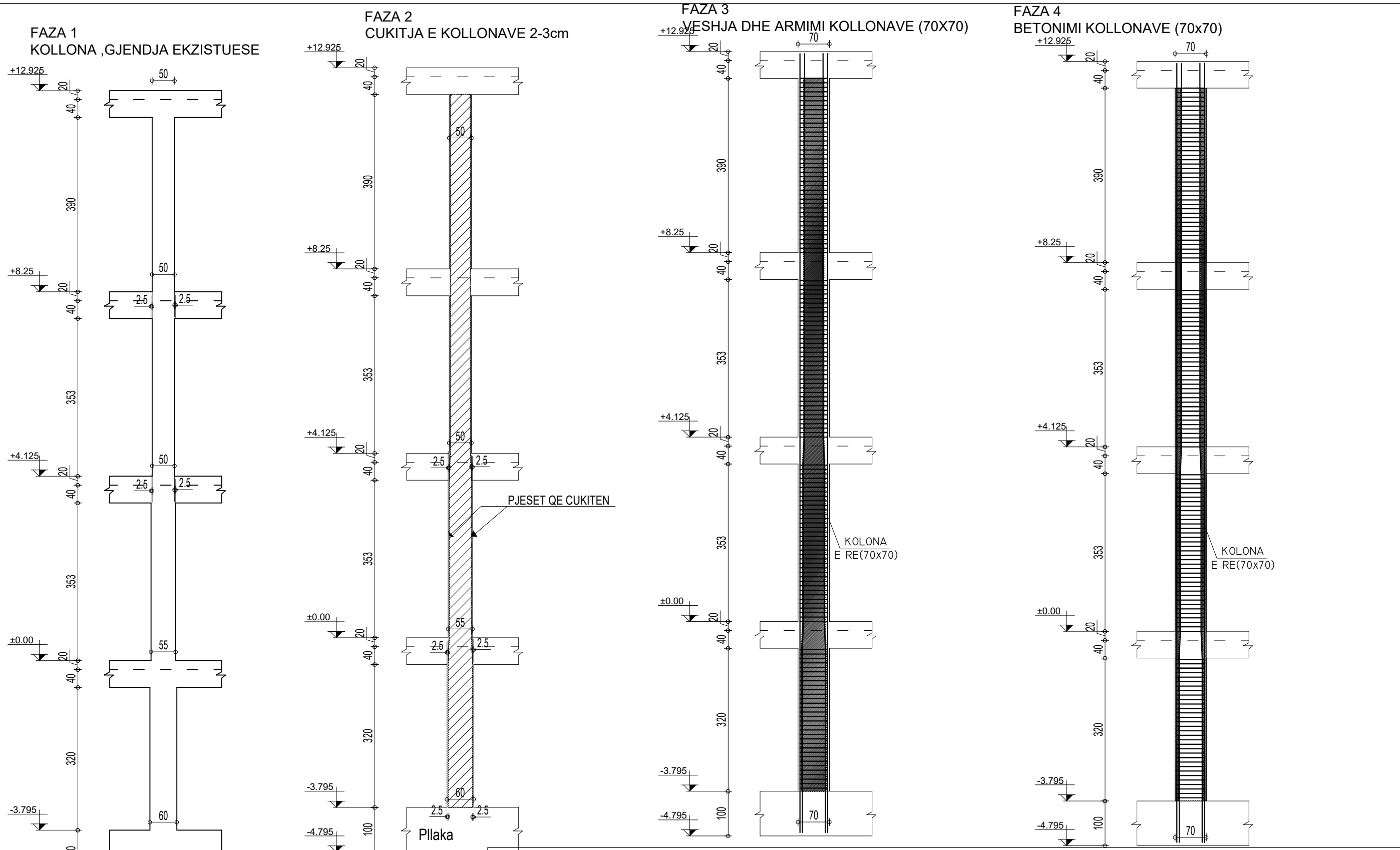


Porositës: <b>FONDI SHQIPTAR I ZHVILLIMIT</b>		Projektues: <b>ARKONSTUDIO SH.P.K.</b> Nr. Lic. 6996/8				Projektues: (Empty)				
EMËRTIMI I PROJEKTIT: NDERTIMI I SHITESËS E GODINËS "POLI I DREJTËSISË", NE FUNKSION TE SHKOLLËS SE MAGJISTRATËRES PER MBESHETJEJE E INFRASTRUKTURËS AKOMODUESE PER POLIN E DREJTËSISË		Nr. Lic.	Firma	Nr. Lic.	Firma	<b>PROJEKTI KONSTRUKTIV</b>				
Arkitekt	Nasjel Çiço	A.1249/3		Arkitekt	Pelrit Hazbiu	A.0155/4	FAZA E PROJEKTIT <b>PROJEKT ZBATIMI FAZA V-VI</b>			
Inzhinieri	Lindita Gjeka	E.1174/2		Inzhinieri	Anila Hasanaqaj	K.0241/7	EMËRTIMI I FLETËS: <b>PERFORECIMI KOLLONAVE ME FAZA FAZA 3, KUOTA +8.25 DERI +12.925</b>			
Inzhinieri	Ledian Dila	M.1130/2		Arkitekt	Orion Hasanaqaj	A.1244/4	Formati			
				Inzhinier	Gezim Baku	M.0140/4	Shkalla			
				Inzhinier	Ajvan Shyfi	E.1126/3	Nr. i fletës			
							<b>A-2</b>		<b>K-15</b>	







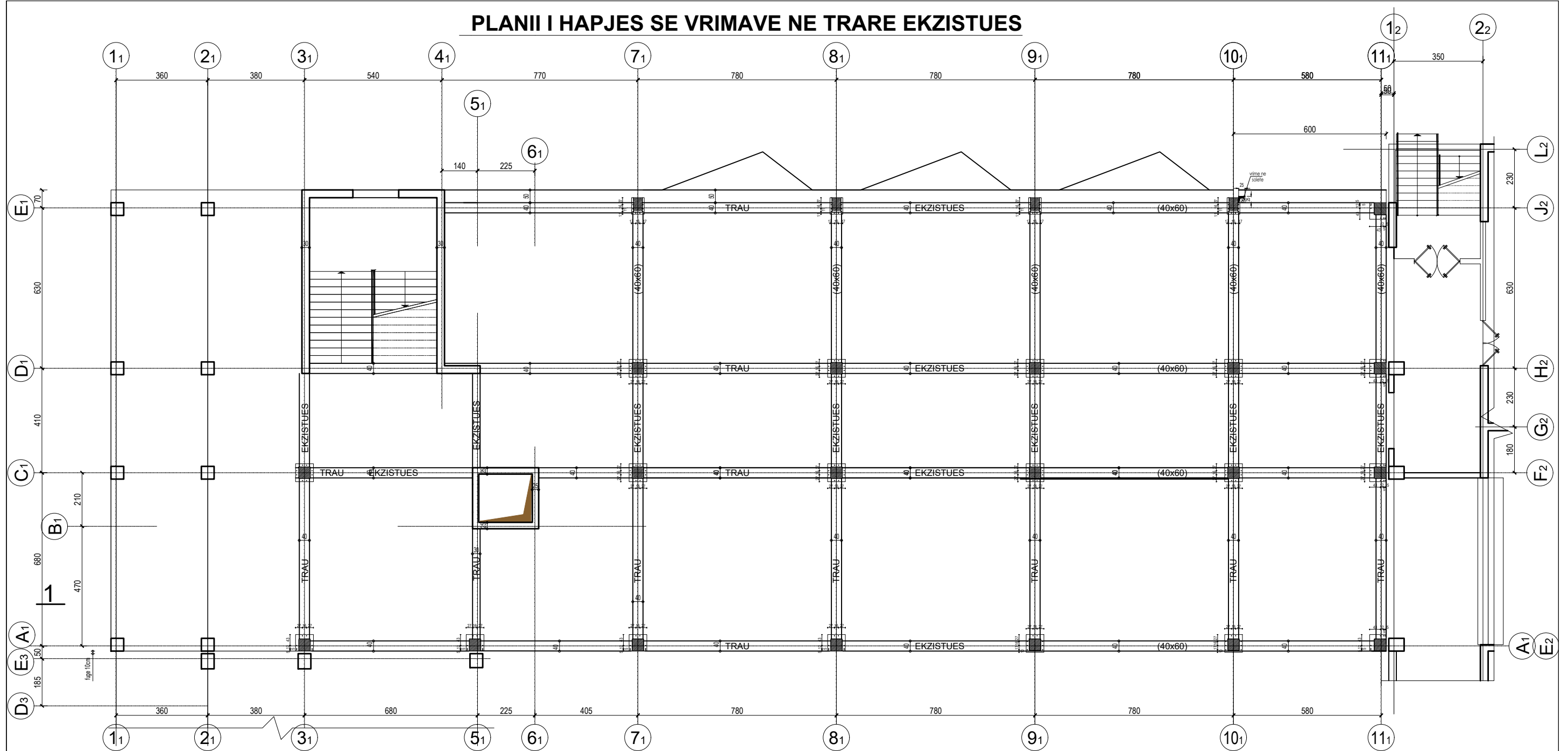


Porositës: <b>FONDI SHQIPTAR I ZHVILLIMIT</b>  EMËRTIMI I PROJEKTIT: NDERTIMI I SHITESËS E GODINËS "POLI I DREJTËSISË", NE FUNKSION TE SHKOLLËS SE MAGJISTRATËS PER MBESHËTËTJE E INFRASTRUKTURËS AKOMODUESË PER POLIN E DREJTËSISË	Projektues: <b>ARKONSTUDIO SH.P.K.</b> Nr. Lic. 6996/8		Projektues: Nr. Lic. Firma		<b>PROJEKTI KONSTRUKTIV</b>		
	Arkitekt Nasjel Çiço A.1249/3 Inxhiniere Lindita Gjeka E.1174/2 Inxhiniere Ledian Dila M.1130/2		Arkitekt Petrit Hazbiu A.0155/4 Inxhiniere Anila Hasanaj K.0241/7 Arkitekt Orion Hasanaj A.1244/4 Inxhinier Gezim Bakiu M.0140/4 Inxhinier Arjan Shyti E.1126/3		FAZA E PROJEKTIT <b>PROJEKT ZBATIMI FAZA V-VI</b>  EMËRTIMI I FLETËS: <b>CUKITJA VERTIKALE E KOLLONAVE SIPAS FAZAVE 1;2;3;4</b>		
					Formati <b>A-3</b>	Shkalla	Nr. i fletës <b>K-17</b>



**"ARKONSTUDIO SH.P.K."**  
 Rruga "Mihal Duri", Objekti Nr. 33, Tiranë  
 Tel +355 67 2020 482

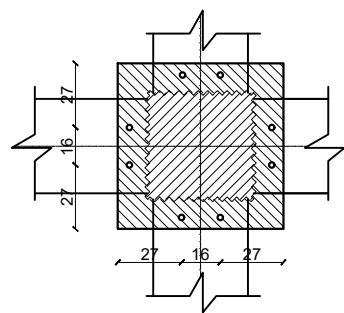
# PLANII I HAPJES SE VRIMAVE NE TRARE EKZISTUES



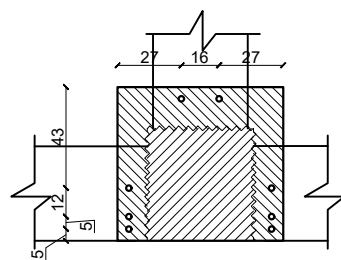
SHEMBULL HAPJE VRIMAVE NE TRARE

SHEMBULL HAPJE VRIMAVE NE TRARE

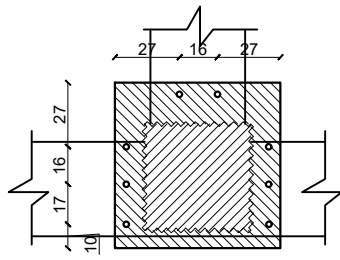
HAPJA E VRIMAVE NE TRARE NE KOLLONAT K-1



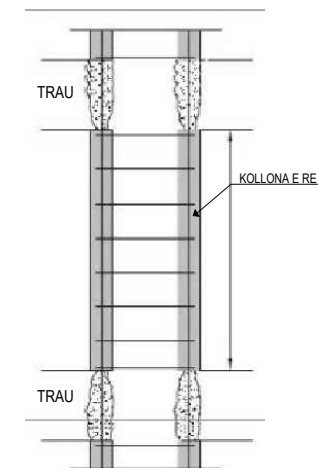
HAPJA E VRIMAVE NE TRARE NE KOLLONAT K-2,3,6



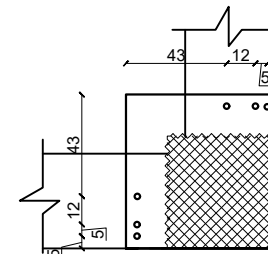
HAPJA E VRIMAVE NE TRARE NE KOLLONAT K-4



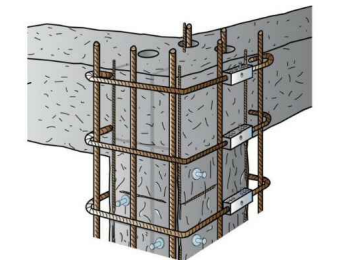
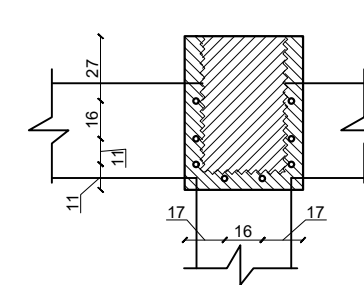
SHEMBULL HAPJE VRIMAVE NE TRARE



HAPJA E VRIMAVE NE TRARE NE KOLLONAT K-5,7

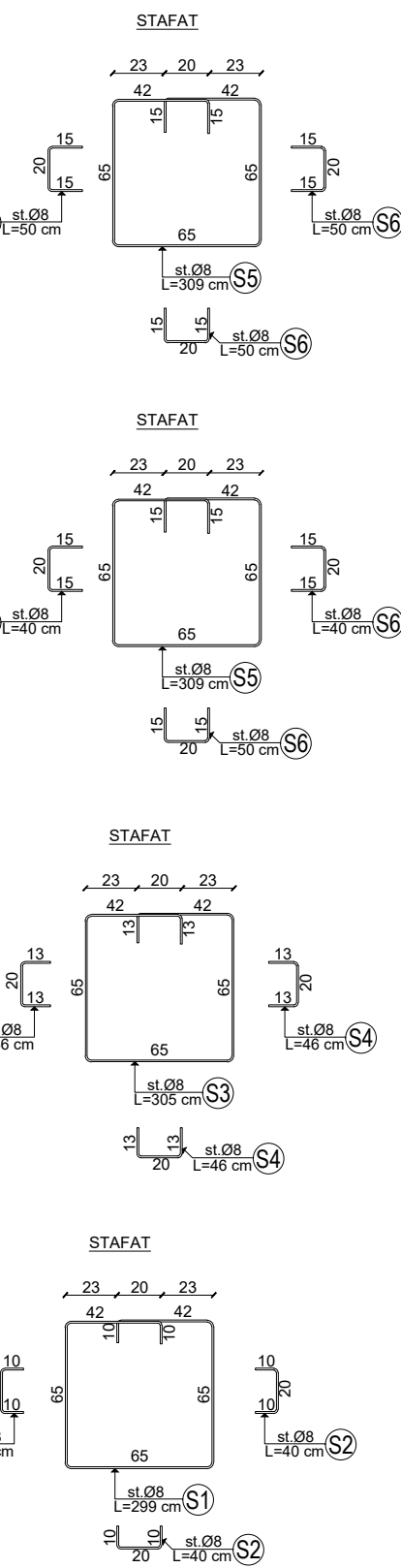
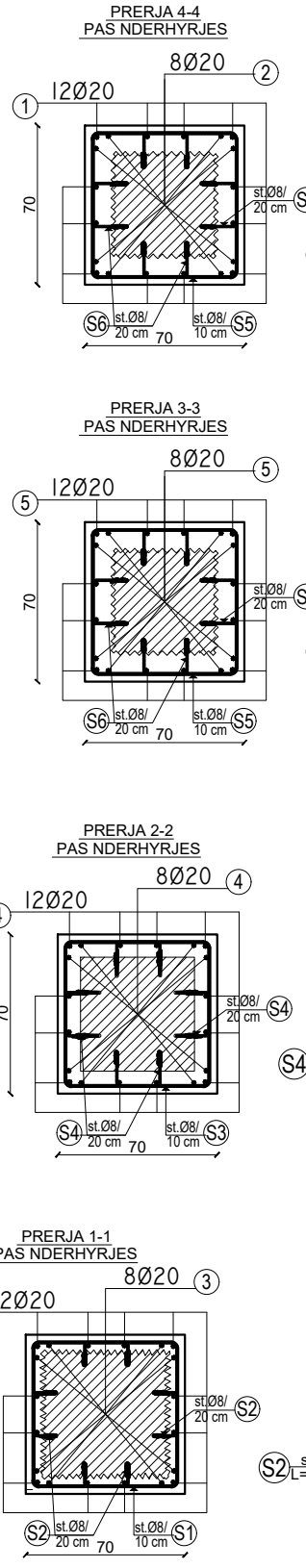
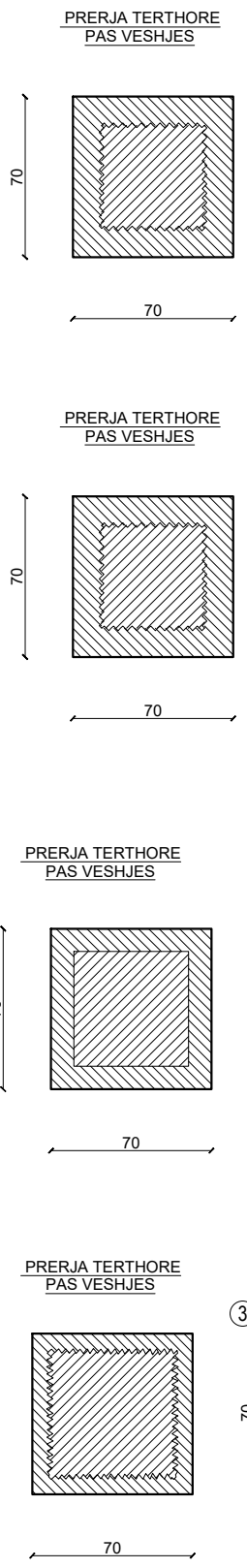
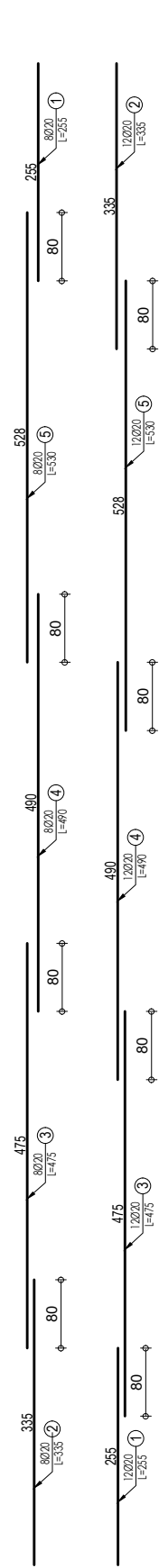
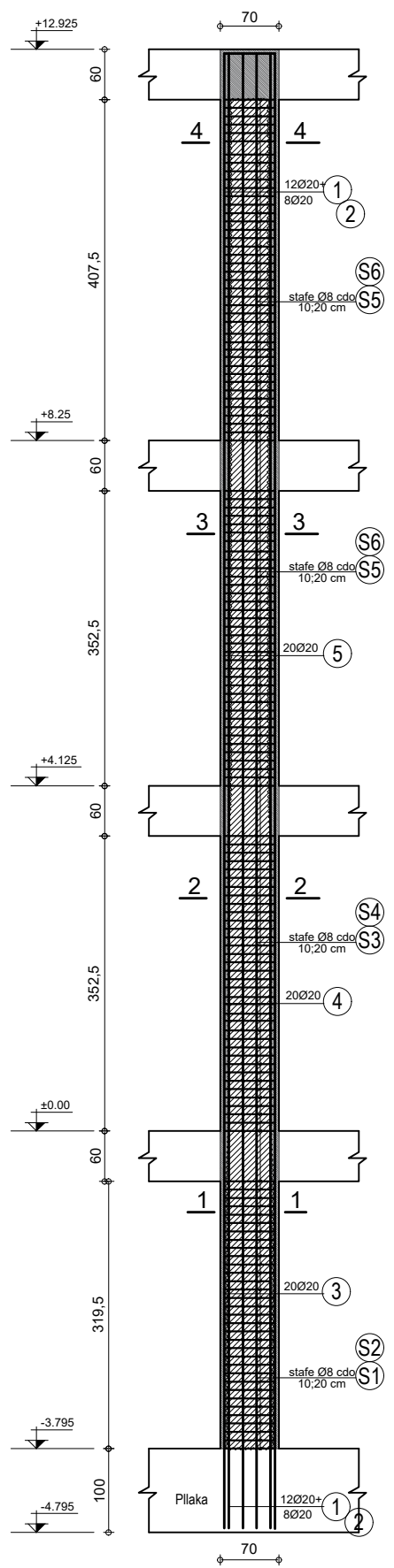


HAPJA E VRIMAVE NE TRARE NE KOLLONAT K-8



Porositës: <b>FONDI SHQIPTAR I ZHVILLIMIT</b> EMËRTIMI I PROJEKTI: NDERTIMI I SHITESËS E GODINËS "POLI I DREJTËSISË", NE FUNKSION TE SHKOLLËS SE MAGJISTRATËRES PER MBESHETJEJE E INFRASTRUKTURËS AKOMODUESE PER POLIN E DREJTËSISË	Projektues: <b>ARKONSTUDIO SH.P.K.</b> Nr. Lic. 6996/8		Projektues: Nr. Lic. Firma		<b>PROJEKTI KONSTRUKTIV</b>	
	Arkitekt: Nasjel Çiço A.1249/3 Inzhinieri: Lindita Gjeka E.1174/2 Inzhinieri: Ledian Dila M.1130/2	Nr. Lic. Firma A.0155/4 K.0241/7 A.1244/4 M.0140/4 E.1126/3	Arkitekt: Petrit Hazbiu Inzhinieri: Anila Hasanaj Arkitekt: Orion Hasanaj Inzhinieri: Gazim Bakku Inzhinier: Arjan Shyti	Nr. Lic. Firma A.0155/4 K.0241/7 A.1244/4 M.0140/4 E.1126/3	FAZA E PROJEKTIIT <b>PROJEKT ZBATIMI FAZA V-VI</b> EMËRTIMI I FLETËS: <b>PLANII HAPJES SE VRIMAVE NE TRARET EKZISTUES</b>	
Formati: A-2 Shkalla:	Nr. i fletës: K-18					

# ARMIMI I KOLLONES K-1 (9 COPE)



Kollonat do të perforcohen sipas vizatimit të bashkangjitur:

- 1-Te pastrohet sipërfaqja e kollonave ekzistuese nga të gjitha shtresat e arkitektures dhe të nxirret hekuri në dukje sipas vizatimit të dhene.
- 2-Gjate thyerjes se kollones te tregohet kujdes per mos-dentimin e armatures ekzistuese (hekurave gjatesore) si dhe stafave. Gdhendja e kollonave duhet te behet me matrapik me fuqi te vogel ose me krahe.
- 3-Siperfaqja e thyer e kollonave te pastrohet nga te gjitha papastertite dhe ndryshku.
- 4-Hekuri ekzistues i kollonave te pastrohet nga te gjitha papastertite dhe ndryshku.
- 5-Hekurat e kollonave te priten pasi te jete bere hapja e vrimave ne soleten perkatese dhe pasi te jene verifikuar te gjitha dimensionet ne vend.
- 6-Para betonimit sipërfaqja e betonit te thyer te luhet me rezine epokside ose me aditive te tjere me veti kimike te njejta per te siguruar bashkimin e plote te betonit te ri me ate ekzistues.
- 7-Betonimi i te gjithe elementeve te behet me beton C30/37 hekur S-500.
- 8-Ganxhat e stafave te jene te kthyer me PATJETER me kend 135 grade ashtu sikurse specifikohet ne vizatim.
- 9-Para se te filloje puna per pastrimin, gdhendjen dhe perforcimin e kollonave dhe te gjithe elementeve te tjere strukturore, soleta duhet te puntelohet me PATJETER sikur te ishte solete e re.
- 10-Te tregohet kujdes per pastrimin e te gjitha vrimave dhe shufrat te inkastrohen ne trare e soleta duke treguar kujdes gjate shpimit te tyre per te mos i therrmuar.

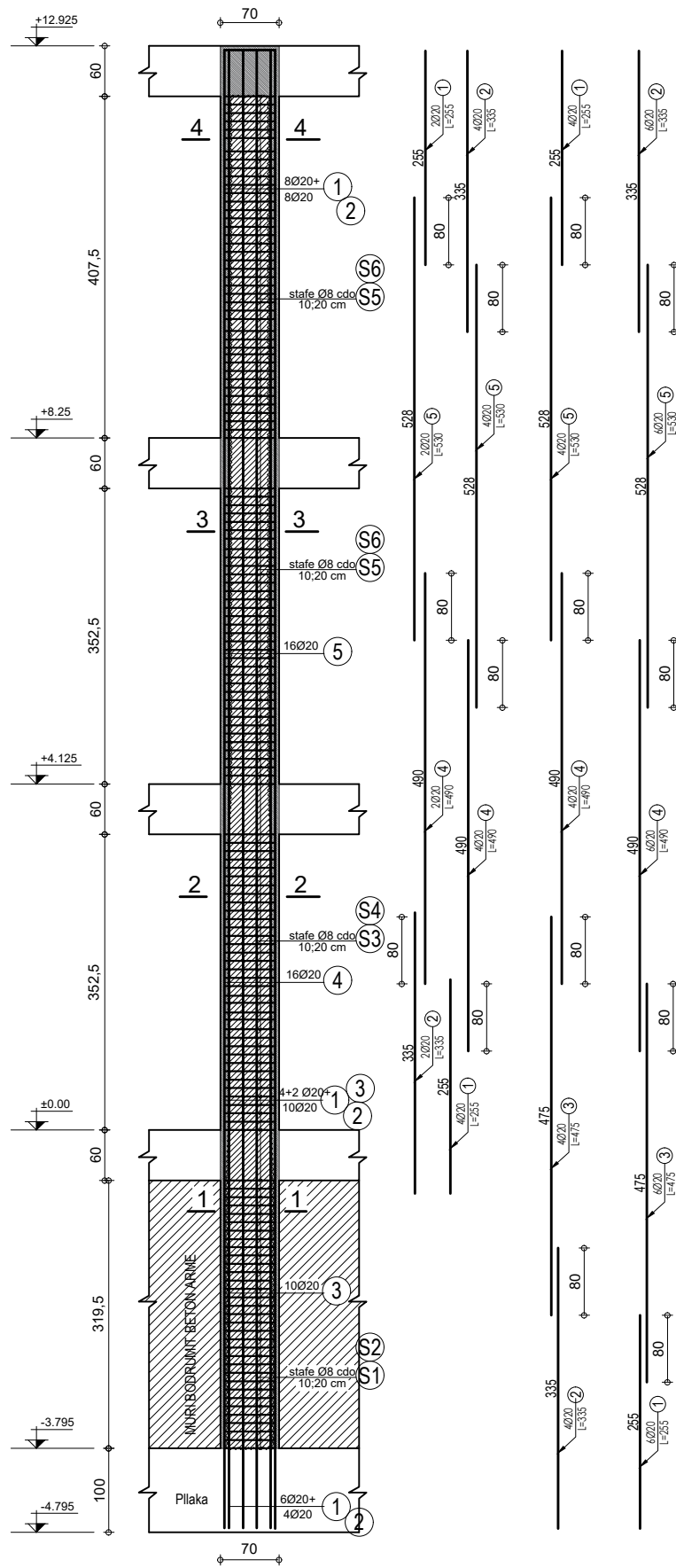
ELEMENTI	SPECIFIKIMI I ARMATURES				ARM. PER 1 ELEMENT			PESHA	TOTALE			
	LOJI/COPE	NR.	Skica	Ø L.cm	COPE	L.m	Ø			L.m	P.spç	
KOLLONA K-1 (PAS RIVESHJES)	1	255	20	255	20	51.0	8	540.98	0.42	227.21	2045	
	2	335	20	335	20	67.0	20	417.0	2.56	1067.52	9608	
	3	475	20	475	20	95.0					Shuma	11653kg
	4	490	20	490	20	98.0						
	5	530	20	530	20	106.0						
	S1	42	8	299	32	95.7						
	S2	42	8	40	48	19.2						
	S3	42	8	305	35	106.8						
	S4	42	8	46	52	23.9						
S5	42	8	309	77	237.9							
S6	42	8	50	115	57.5							

Porositës: <b>FONDI SHQIPTAR I ZHVILLIMIT</b>	Projektues: <b>ARKONSTUDIO SH.P.K.</b> Nr. Lic. 6996/8	Projektues:	<b>PROJEKTI KONSTRUKTIV</b>	
EMËRTIMI I PROJEKTI: NDERTIMI I SHITESËS E GODINËS "POLI I DREJTËSISË", NE FUNKSION TE SHKOLLËS SE MAGJISTRATURES PER MBESHETJETJE E INFRASTRUKTURES AKOMODUESE PER POLIN E DREJTËSISË	Arkititekt: Nasjel Çiço Inzhinieri: Lindita Gjeka Inzhinieri: Ledian Dila	Nr. Lic. Firma A.1249/3 E.1174/2 M.1130/2	Arkititekt: Petrit Hazbju Inzhinieri: Anila Hasanaj Arkititekt: Orion Hasanaj Inzhinier: Gazim Bakku Inzhinier: Arjan Shyti	Nr. Lic. Firma A.0155/4 K.0241/7 A.1244/4 M.0140/4 E.1126/3
FAZA E PROJEKTIIT <b>PROJEKT ZBATIMI FAZA V-VI</b>			EMËRTIMI I FLETËS: <b>ARMIMI KOLLONES K-1</b>	
Formati: <b>A-2</b>		Shkalla:	Nr. i fletës:	<b>K-19</b>

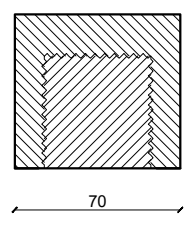


"ARKONSTUDIO SH.P.K."  
Rruga "Mihal Durr", Objekti Nr. 33, Tiranë  
Tel +355 67 2020 482

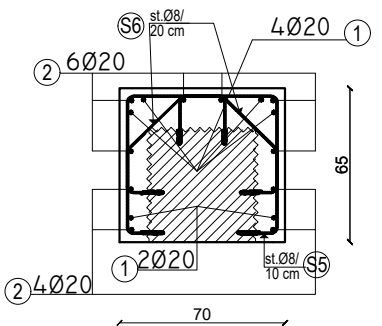
# ARMIMI I KOLLONES K-2 (3 COPE)



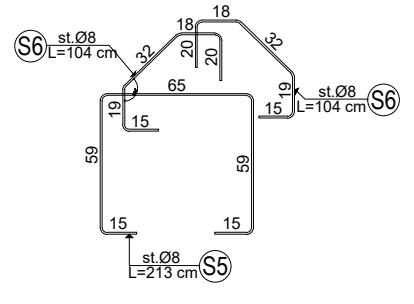
PRERJA TERTHORE PAS VESHJES



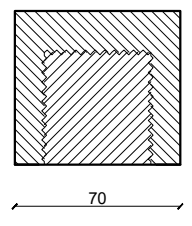
PRERJA 4-4 PAS NDERHYRJES



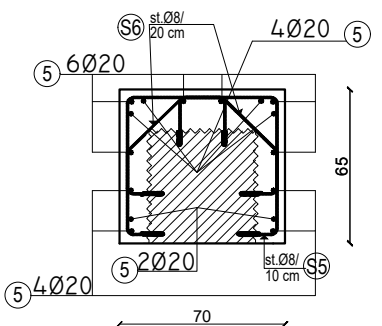
STAFAT



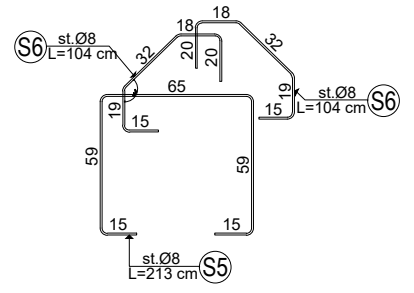
PRERJA TERTHORE PAS VESHJES



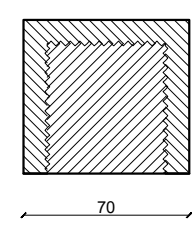
PRERJA 3-3 PAS NDERHYRJES



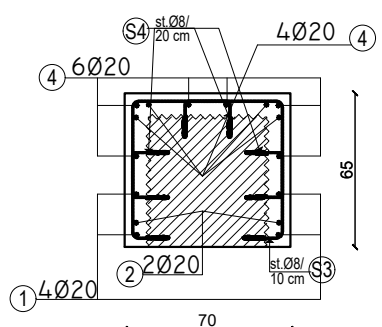
STAFAT



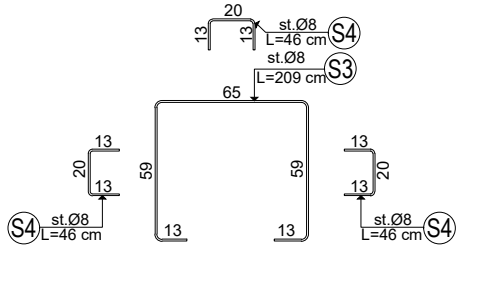
PRERJA TERTHORE PAS VESHJES



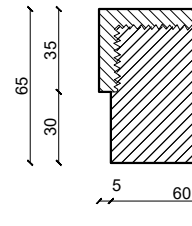
PRERJA 2-2 PAS NDERHYRJES



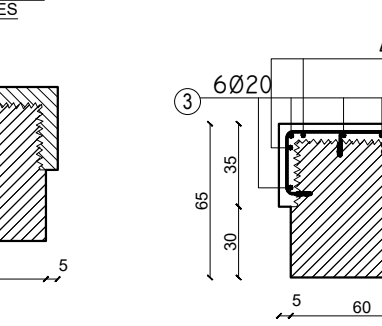
STAFAT



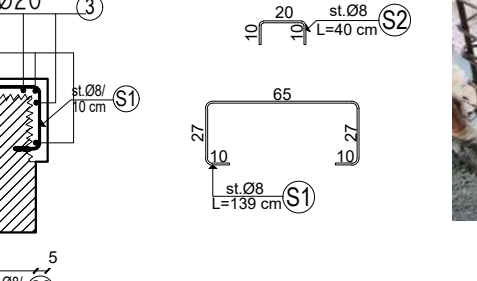
PRERJA TERTHORE PAS VESHJES



PRERJA 1-1 PAS NDERHYRJES



STAFAT



Kollonat do te perfocohen sipas vizatimit te bashkangjitur.

- 1-Te pastrohet sipërfaqja e kollonave ekzistuese nga te gjitha shtresat e arkitektures dhe te nxirret hekuri ne dukje sipas vizatimit te dhene.
- 2-Gjate thyerjes se kollones te tregohet kujdes per mos-dentimin e armatures ekzistuese (hekurave gjatesore) si dhe stafave. Gdhendja e kollonave duhet te behet me matrapik me fuqi te vogel ose me krahe.
- 3-Sipërfaqja e thyer e kollonave te pastrohet nga te gjitha papastertite me ajer te kompresuar ose me uje te bollshem.
- 4-Hekuri ekzistues i kollonave te pastrohet nga te gjitha papastertite dhe ndryshku.
- 5-Hekurat e kollonave te priten pasi te jete bere hapja e vrimave ne soleten perkatese dhe pasi te jene verifikuar te gjitha dimensionet ne vend.
- 6-Para betonimit sipërfaqja e betonit te thyer te luhet me rezine epokside ose me aditive te thyer me veti kimike te njejta per te siguruar bashkimin e plote te betonit te ri me ate ekzistues.
- 7-Betonimi i te gjithë elementeve te behet me beton C30/37 hekur S-500.
- 8-Ganxhat e stafave te jene te kthyer me PATJETER me kend 135 grade ashtu sikurse specifikohet ne vizatim.
- 9-Para se te filloje puna per pastrimin, gdhendjen dhe perforcimin e kollonave dhe te gjithë elementeve te thyer strukturore, soleta duhet te puntelohet me PATJETER sikur te ishte solete e re.
- 10-Te tregohet kujdes per pastrimin e te gjitha vrimave dhe shufrat te inkastrohen ne trare e soleta duke treguar kujdes gjate shpimit te tyre per te mos i therrmuar.

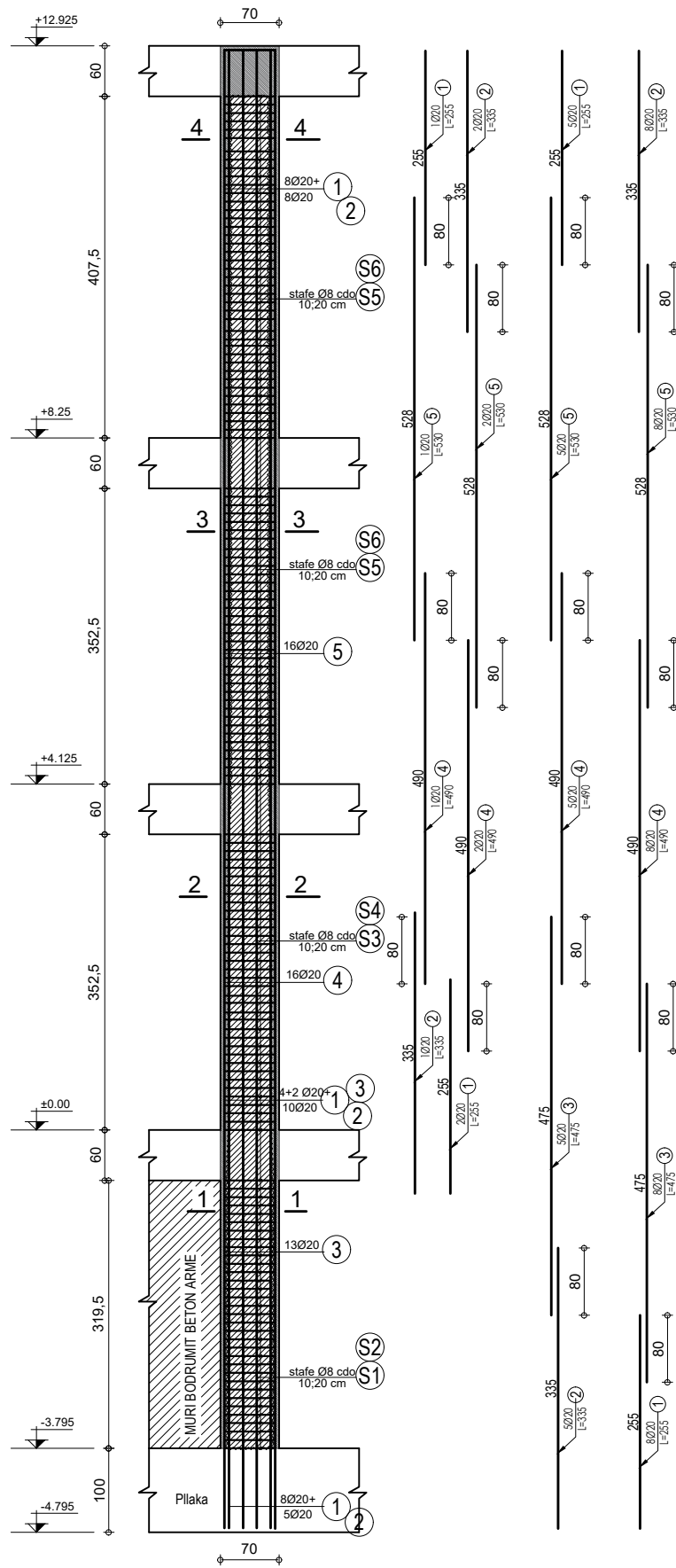
ELEMENTI	LLOJ COPE NR.	SPECIFIKIMI I ARMATURES				ARM. PER 1 ELEMENT			PESHA TOTALE		
		Skica	Ø	L,cm	COPE	L,ml	Ø	L,ml		P,spc	PESHA
KOLLONA K-2 (PAS RIVESHJES)	1	255	20	255	16	40,8	8	392,04	0,42	164,66	494
	2	335	20	335	16	53,6	20	305,1	2,56	781,06	2343
	3	475	20	475	10	47,5					
	4	490	20	490	16	78,4					
	5	530	20	530	16	84,8					
	S1	65	8	139	32	44,5					
	S2	10	8	40	16	6,4					
	S3	65	8	209	35	73,2					
	S4	13	8	46	52	23,9					
	S5	65	8	213	77	164,0					
	S6	65	8	104	77	80,1					
	<b>Shuma</b>										<b>2837kg</b>

Porositës: <b>FONDI SHQIPTAR I ZHVILLIMIT</b>	Projektues: <b>ARKONSTUDIO SH.P.K.</b> Nr. Lic. 6996/8	Projektues:	<b>PROJEKTI KONSTRUKTIV</b>	
EMËRTIMI I PROJEKTI:	Nr. Lic. Firma	Nr. Lic. Firma	FAZA E PROJEKTIIT	
NDERTIMI I SHITESËS E GODINËS "POLI I DREJTËSISË", NE FUNKSION TE SHKOLLËS SE MAGJISTRATURES PER MBESHETJETJE E INFRASTRUKTURES AKOMODUESE PER POLIN E DREJTËSISË	Arkitekt: Nasjel Çiço A.1249/3 Inzhinieri: Lindita Gjeka E.1174/2 Inzhinieri: Ledian Dila M.1130/2	Arkitekt: Pehri Hazbiu A.0155/4 Inzhinieri: Anila Hasanaj K.0241/7 Arkitekt: Orion Hasanaj A.1244/4 Inzhinier: Gazim Bakku M.0140/4 Inzhinier: Arjan Shyti E.1126/3	PROJEKT ZBATIMI FAZA V-VI	
			EMËRTIMI I FLETËS:	
			<b>ARMIMI KOLLONES K-2</b>	
			Formati	Shkalla
			A-2	K-20
			Nr. i fletës	

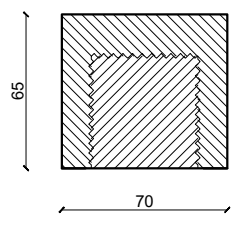


"ARKONSTUDIO SH.P.K."  
Rruga "Mihal Durr", Objekti Nr. 33, Tiranë  
Tel +355 67 2020 482

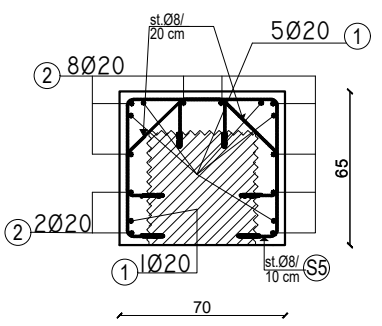
# ARMIMI I KOLLONES K-3 (1 COPE)



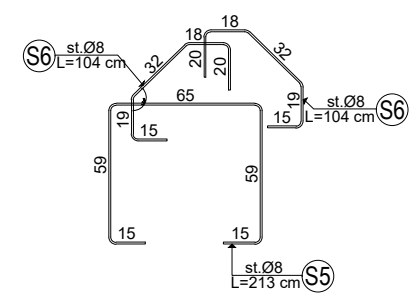
PRERJA TERTHORE PAS VESHJES



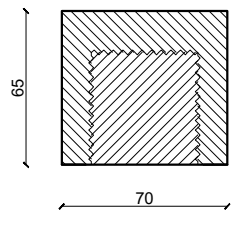
PRERJA 4-4 PAS NDERHYRJES



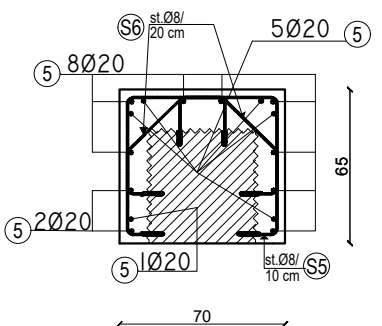
STAFAT



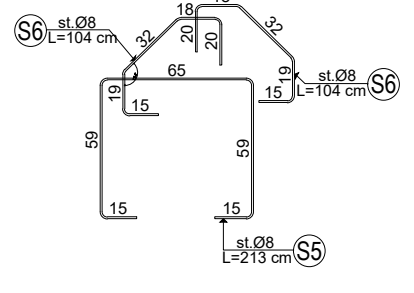
PRERJA TERTHORE PAS VESHJES



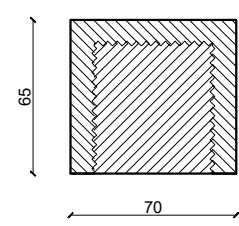
PRERJA 3-3 PAS NDERHYRJES



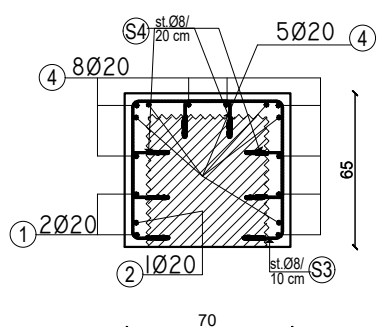
STAFAT



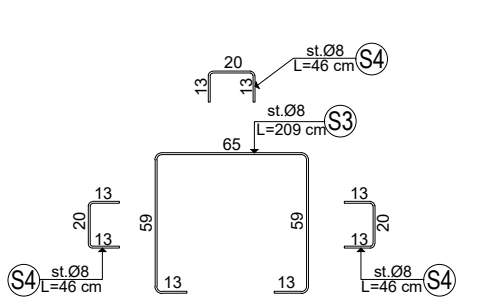
PRERJA TERTHORE PAS VESHJES



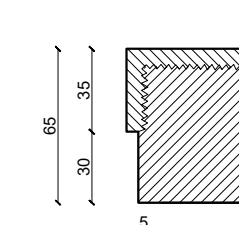
PRERJA 2-2 PAS NDERHYRJES



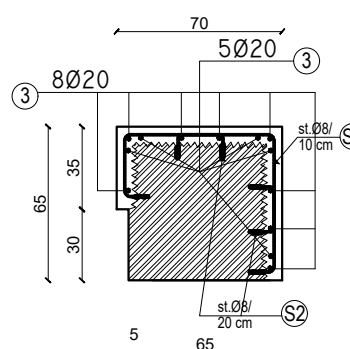
STAFAT



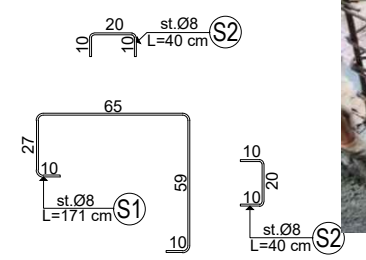
PRERJA TERTHORE PAS VESHJES



PRERJA 1-1 PAS NDERHYRJES



STAFAT



Kollonat do te perforcohen sipas vizatimit te bashkangjitur.

- 1-Te pastrohet siperafaqja e kollonave ekzistuese nga te gjitha shtresat e arkitektures dhe te nxirret hekuri ne dukje sipas vizatimit te dhene.
- 2-Gjate thyerjes se kollones te tregohet kujdes per mos-dentimin e armatures ekzistuese (hekurave gjatesore) si dhe stafave. Gdhendja e kollonave duhet te behet me matrapik me fuqi te vogel ose me krahe.
- 3-Siperafaqja e thyer e kollonave te pastrohet nga te gjitha papastertite me ajer te kompresuar ose me uje te bollshem.
- 4-Hekuri ekzistues i kollonave te pastrohet nga te gjitha papastertite dhe ndryshku.
- 5-Hekurat e kollonave te priten pasi te jene bere hapja e vrimave ne soleten perkatese dhe pasi te jene verifikuar te gjitha dimensionet ne vend.
- 6-Para betonimit siperafaqja e betonit te thyer te luhet me rezine epokside ose me aditive te tjere me veti kimike te njejta per te siguruar bashkimin e plote te betonit te ri me ate ekzistues.
- 7-Betonimi i te gjitha elementeve te behet me beton C30/37 hekur S-500.
- 8-Ganxhat e stafave te jene te kthyer me PATJETER me kend 135 grade ashtu sikurse specifikohet ne vizatim.
- 9-Para se te filloje puna per pastrimin, gdhendjen dhe perforcimin e kollonave dhe te gjitha elementeve te tjere strukturore, soleta duhet te puntelohet me PATJETER sikur te ishte solete e re.
- 10-Te tregohet kujdes per pastrimin e te gjitha vrimave dhe shufrat te inkastrohen ne trare e soleta duke treguar kujdes gjate shpimit te tyre per te mos i therrmuar.

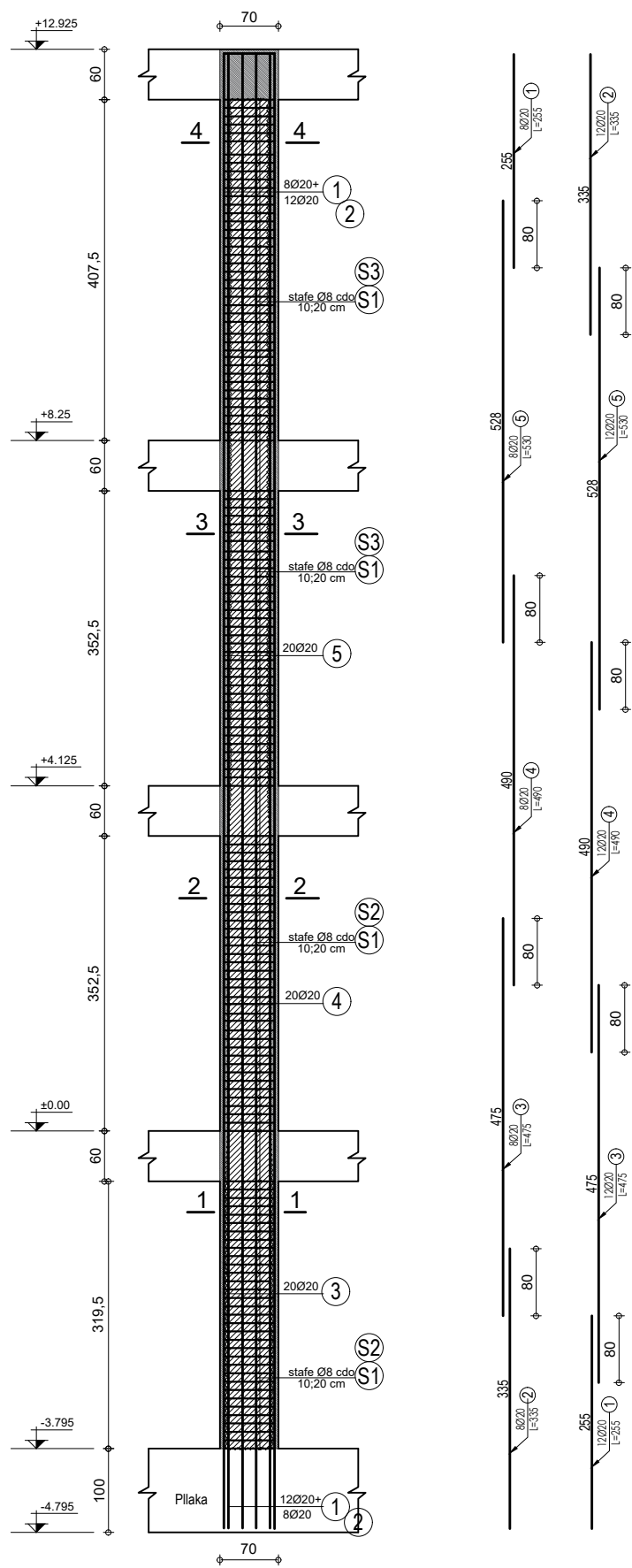
ELEMENTI	LOJI/COPE NR.	SPECIFIKIMI I ARMATURES				ARM. PER 1 ELEMENT			PESHA	TOTALE		
		Skica	Ø	L.cm	COPE	L.ml	Ø	L.ml			P.sp.c	
KOLLONA K-3 (PAS RIVESHJES)	1	255	20	255	16	40.8	8	408.68	0.42	171.65	172	
	2	335	20	335	16	53.6	20	319.4	2.56	817.54	818	
	3	475	20	475	13	61.8					Shuma	989kg
	4	490	20	490	16	78.4						
	5	530	20	530	16	84.8						
	51	77	8	171	32	54.7						
	52	10	8	40	32	12.8						
	53	65	8	209	35	73.2						
	54	13	8	46	52	23.9						
	55	65	8	213	77	164.0						
	56	104	8	104	77	80.1						

Porositës: <b>FONDI SHQIPTAR I ZHVILLIMIT</b>	Projektues: <b>ARKONSTUDIO SH.P.K.</b> Nr. Lic. 6996/8	Projektues:	<b>PROJEKTI KONSTRUKTIV</b>	
EMËRTIMI I PROJEKTI:	Nr. Lic. Firma	Nr. Lic. Firma	FAZA E PROJEKTIIT	
NDERTIMI I SHITESËS E GODINËS "POLI I DREJTËSISË", NE FUNKSION TE SHKOLLËS SE MAGJISTRATURES PER MBESHETJETJE E INFRASTRUKTURES AKOMODUESE PER POLIN E DREJTËSISË	Arkitekt: Nasjel Çiço A.1249/3 Inzhinieri: Lindita Gjeka E.1174/2 Inzhinieri: Ledian Dila M.1130/2	Arkitekt: Petrit Hazbju A.0155/4 Inzhinieri: Anila Hasanaj K.0241/7 Arkitekt: Orion Hasanaj A.1244/4 Inzhinier: Gazim Bakku M.0140/4 Inzhinier: Arjan Shylli E.1126/3	PROJEKT ZBATIMI FAZA V-VI	
			EMËRTIMI I FLETËS:	
			<b>ARMIMI KOLLONES K-3</b>	
			Formati	Shkalla
			<b>A-2</b>	<b>K-21</b>
			Nr. i fletës	

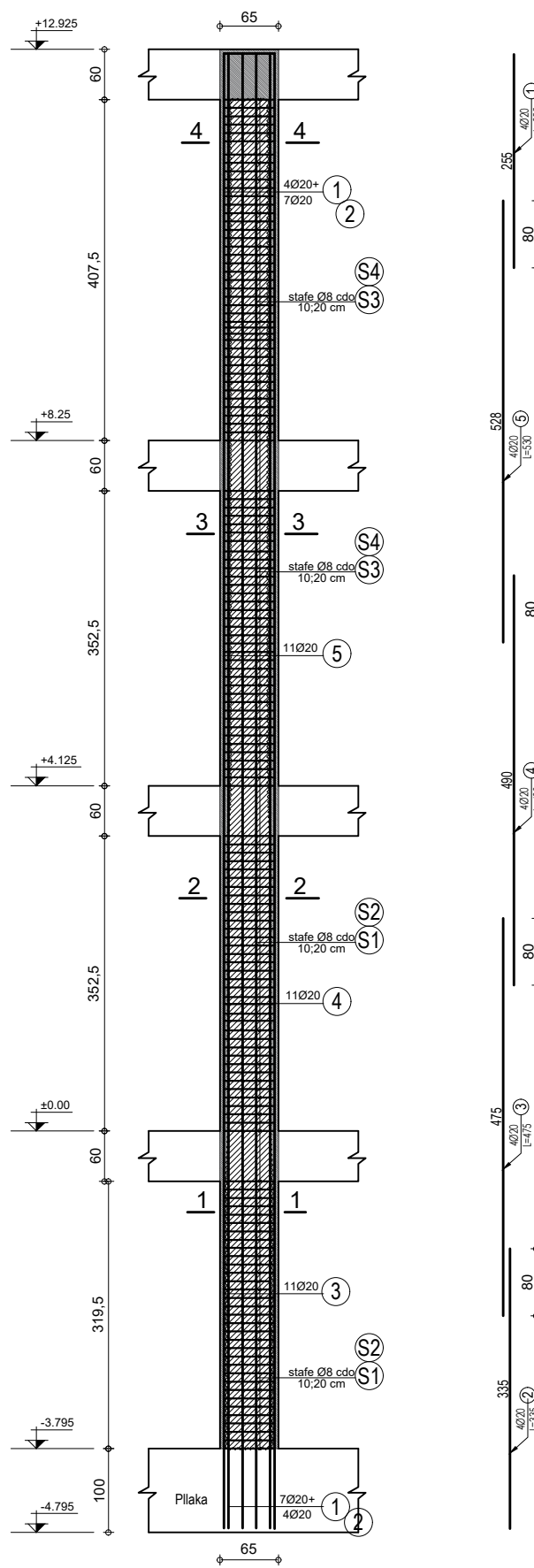


"ARKONSTUDIO SH.P.K."  
Rruga "Mihal Durr", Objekti Nr. 33, Tiranë  
Tel +355 67 2020 482

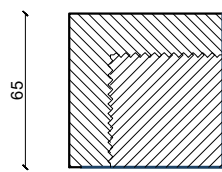
# ARMIMI I KOLLONES K-4 (2 COPE)



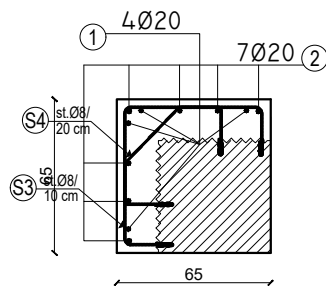
# ARMIMI I KOLLONES K-5 (1 COPE)



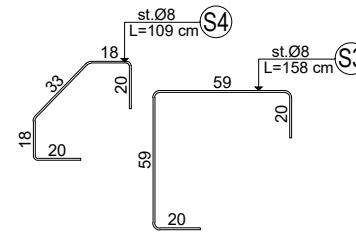
PRERJA TERTHORE PAS VESHJES



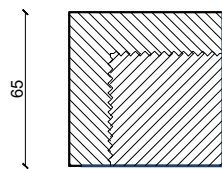
PRERJA 4-4 PAS NDERHYRJES



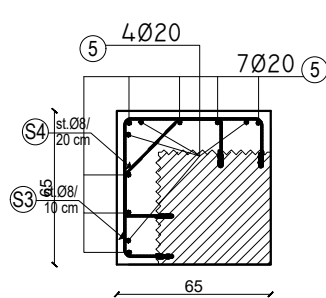
STAFAT



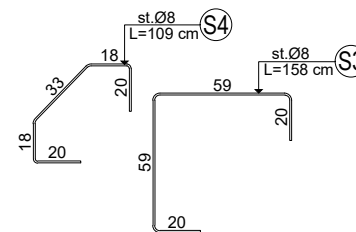
PRERJA TERTHORE PAS VESHJES



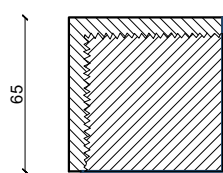
PRERJA 3-3 PAS NDERHYRJES



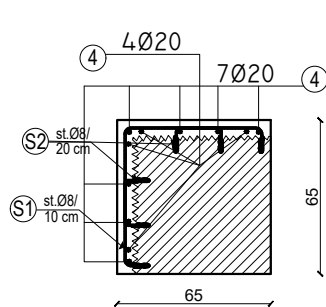
STAFAT



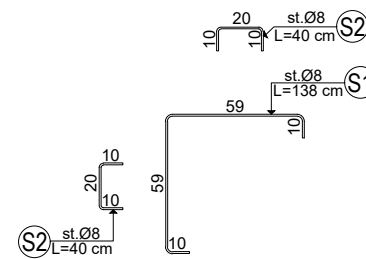
PRERJA TERTHORE PAS VESHJES



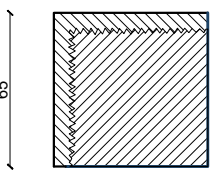
PRERJA 2-2 PAS NDERHYRJES



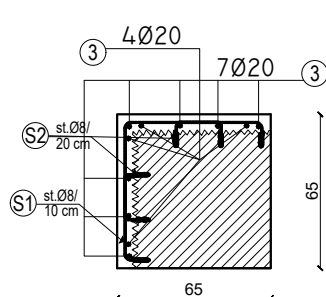
STAFAT



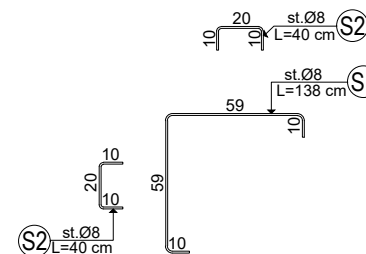
PRERJA TERTHORE PAS VESHJES



PRERJA 1-1 PAS NDERHYRJES



STAFAT



Kollonat do te perforcohen sipas vizatimit te bashkangjitur.

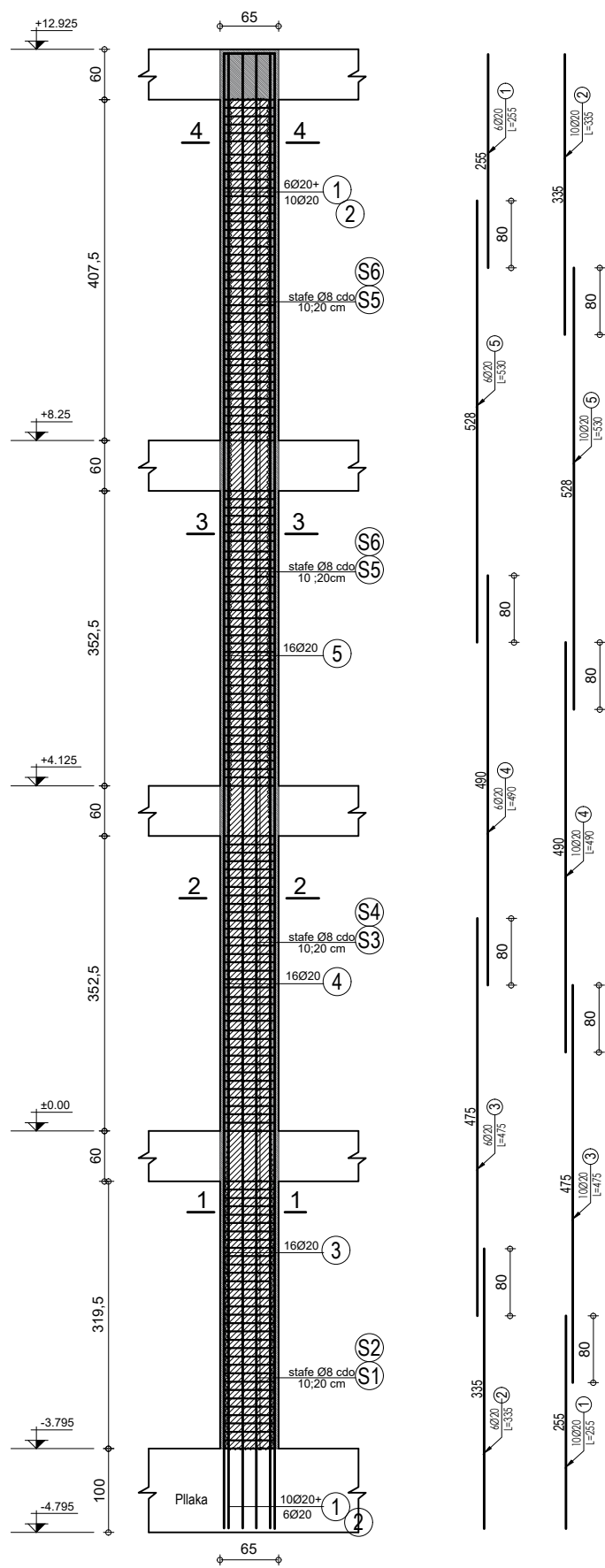
- 1-Te pastrohet siperafaqja e kollonave ekzistuese nga te gjitha shtresat e arkitektures dhe te nxirret hekuri ne dukje sipas vizatimit te dhene.
- 2-Gjate thyerjes se kollones te tregohet kujdes per mos-dentimin e armatures ekzistuese (hekurave gjatesore) si dhe stafave. Gdhendja e kollonave duhet te behet me matrapik me fuqi te vogel ose me krahe.
- 3-Siperafaqja e thyer e kollonave te pastrohet nga te gjitha papasteritite dhe ndryshku.
- 4-Hekuri ekzistues i kollonave te pastrohet nga te gjitha papasteritite dhe ndryshku.
- 5-Hekurat e kollonave te priten pasi te jete bere hapja e vrimave ne soleten perkatese dhe pasi te jene verifikuar te gjitha dimensionet ne vend.
- 6-Para betonimit siperafaqja e betonit te thyer te luhet me rezine epokside ose me aditive te tjere me veti kimike te njejta per te siguruar bashkimin e plote te betonit te ri me ate ekzistues.
- 7-Betonimi i te gjitha elementeve te behet me beton C30/37 hekur S-500.
- 8-Ganxhat e stafave te jene te kthyer me PATJETER me kend 135 grade ashtu sikurse specifikohe ne vizatim.
- 9-Para se te filloje puna per pastrimin, gdhendjen dhe perforcimin e kollonave dhe te gjitha elementeve te tjere strukturore, soleta duhet te puntelohet me PATJETER sikur te ishte solete e re.
- 10-Te tregohet kujdes per pastrimin e te gjitha vrimave dhe shufrat te inkastrohen ne trare e soleta duke treguar kujdes gjate shpimit te tyre per te mos i therrmuar.

ELEMENTI	LLOJ COPE NR.	SPECIFIKIMI I ARMATURES				ARM. PER 1 ELEMENT			PESHA TOTALE		
		Skica	Ø	L,cm	COPE	L,cm	P,spc	PESHA			
KOLLONA K-5 (PAS RIVESHJES)	1	250	20	255	11	28.1	8	282.34	0.42	118.58	119
	2	335	20	335	11	36.9	20	229.4	2.54	587.14	587
	3	475	20	475	11	52.3					
	4	490	20	490	11	53.9					
	5	530	20	530	11	58.3					
									Shuma		704kg
KOLLONA K-5 (PAS RIVESHJES)	S1	50	8	138	67	92.5					
	S2	40	8	40	67	26.8					
	S3	50	8	158	77	121.7					
	S4	109	8	109	38	41.4					

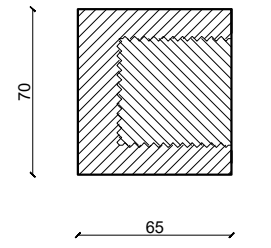
Porositës: <b>FONDI SHQIPTAR I ZHVILLIMIT</b>	Projektues: <b>ARKONSTUDIO SH.P.K.</b> Nr. Lic. 6996/8	Projektues:	<b>PROJEKTI KONSTRUKTIV</b>		
EMËRTIMI I PROJEKTIT: NDERTIMI I SHITESËS E GODINËS "POLI I DREJTËSISË", NE FUNKSION TE SHKOLLËS SE MAGJISTRATURES PER MBESHETIJE E INFRASTRUKTURES AKOMODUESE PER POLIN E DREJTËSISË	Nr. Lic. Firma	Nr. Lic. Firma	FAZA E PROJEKTIT <b>PROJEKT ZBATIMI FAZA V-VI</b>		
Arkitekt: Nasjel Çiço A.1249/3	Firma	Arkitekt: Petrit Hazbju A.0155/4	EMËRTIMI I FLETËS: <b>ARMIMI KOLLONES K-5</b>		
Inzhinieri: Lindita Gjeka E.1174/2		Inzhinieri: Anila Hasanaj K.0241/7	Formati		
Inzhinieri: Ledian Dila M.1130/2		Arkitekt: Orion Hasanaj A.1244/4	Shkalla		
		Inzhinier: Gazim Bakku M.0140/4	Nr. i fletës		
		Inzhinier: Arjan Shyti E.1126/3	<b>K-23</b>		
			<b>"ARKONSTUDIO SH.P.K."</b> Rruga "Mihal Durr", Objekti Nr. 33, Tiranë Tel +355 67 2020 482		



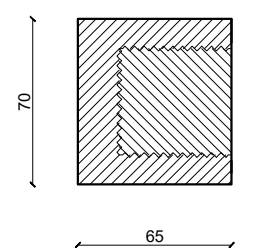
# ARMIMI I KOLLONES K-6 (2 COPE)



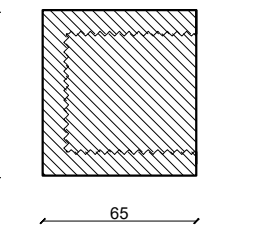
PRERJA TERTHORE PAS VESHJES



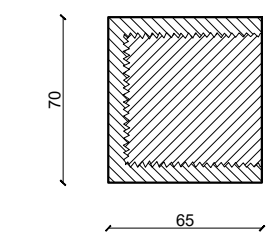
PRERJA TERTHORE PAS VESHJES



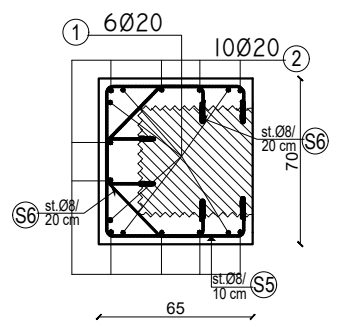
PRERJA TERTHORE PAS VESHJES



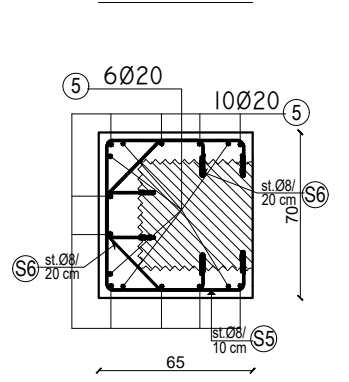
PRERJA TERTHORE PAS VESHJES



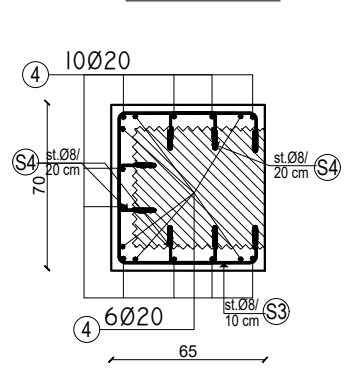
PRERJA 4-4 PAS NDERHYRJES



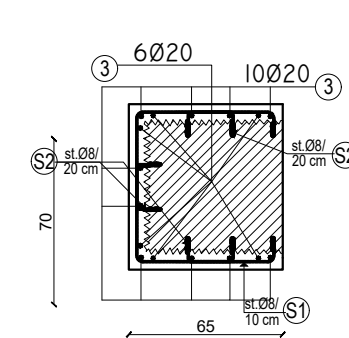
PRERJA 3-3 PAS NDERHYRJES



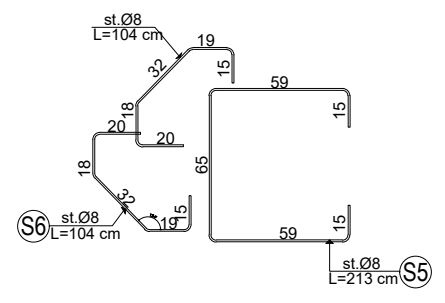
PRERJA 2-2 PAS NDERHYRJES



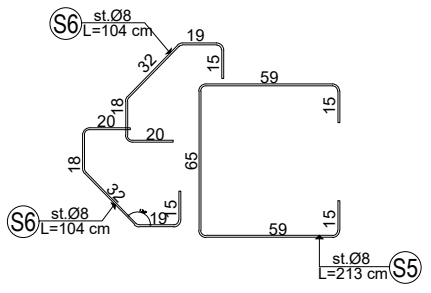
PRERJA 1-1 PAS NDERHYRJES



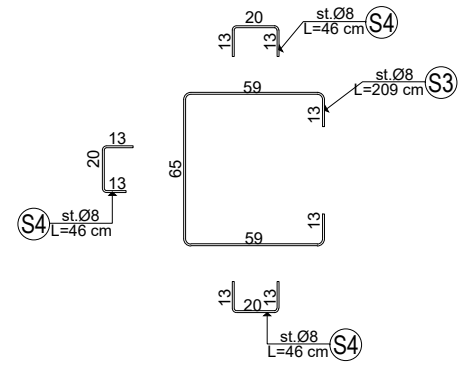
STAFAT



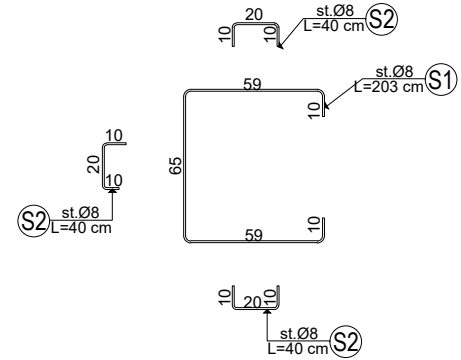
STAFAT



STAFAT



STAFAT



Kollonat do te perforcohen sipas vizatimit te bashkangjitur.

- 1-Te pastrohet sipërfaqja e kollonave ekzistuese nga te gjitha shtresat e arkitektures dhe te nxirret hekuri ne dukje sipas vizatimit te dhene.
- 2-Gjate thyerjes se kollones te tregohet kujdes per mos-dentimin e armatures ekzistuese (hekurave gjatesore) si dhe stafave. Gdhendja e kollonave duhet te behet me matrapik me fuqi te vogel ose me krahe.
- 3-Sipërfaqja e thyer e kollonave te pastrohet nga te gjitha papastertite dhe ndryshku.
- 4-Hekuri ekzistues i kollonave te pastrohet nga te gjitha papastertite dhe ndryshku.
- 5-Hekurat e kollonave te priten pasi te jete bere hapja e vrimave ne soleten perkatese dhe pasi te jene verifikuar te gjitha dimensionet ne vend.
- 6-Para betonimit sipërfaqja e betonit te thyer te luhet me rezine epokside ose me aditive te tjere me veti kimike te njejta per te siguruar bashkimin e plote te betonit te ri me ate ekzistues.
- 7-Betonimi i te gjithë elementeve te behet me beton C30/37 hekur S-500.
- 8-Ganxhat e stafave te jene te kthyer me PATJETER me kend 135 grade ashtu sikurse specifikohet ne vizatim.
- 9-Para se te filloje puna per pastrimin, gdhendjen dhe perforcimin e kollonave dhe te gjithë elementeve te tjere strukturore, soleta duhet te puntelohet me PATJETER sikur te ishte solete e re.
- 10-Te tregohet kujdes per pastrimin e te gjitha vrimave dhe shufrat te inkastrohen ne trare e soleta duke treguar kujdes gjate shpimit te tyre per te mos i therrmuar.

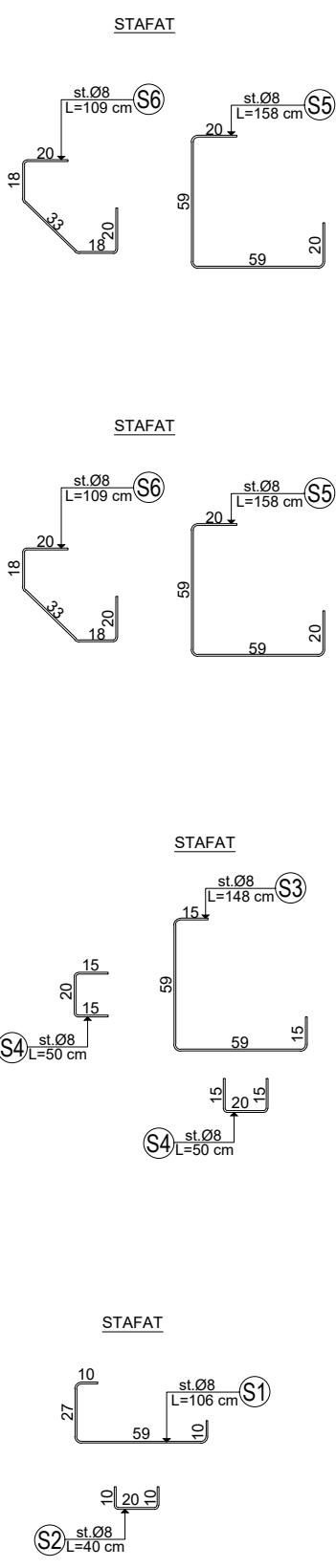
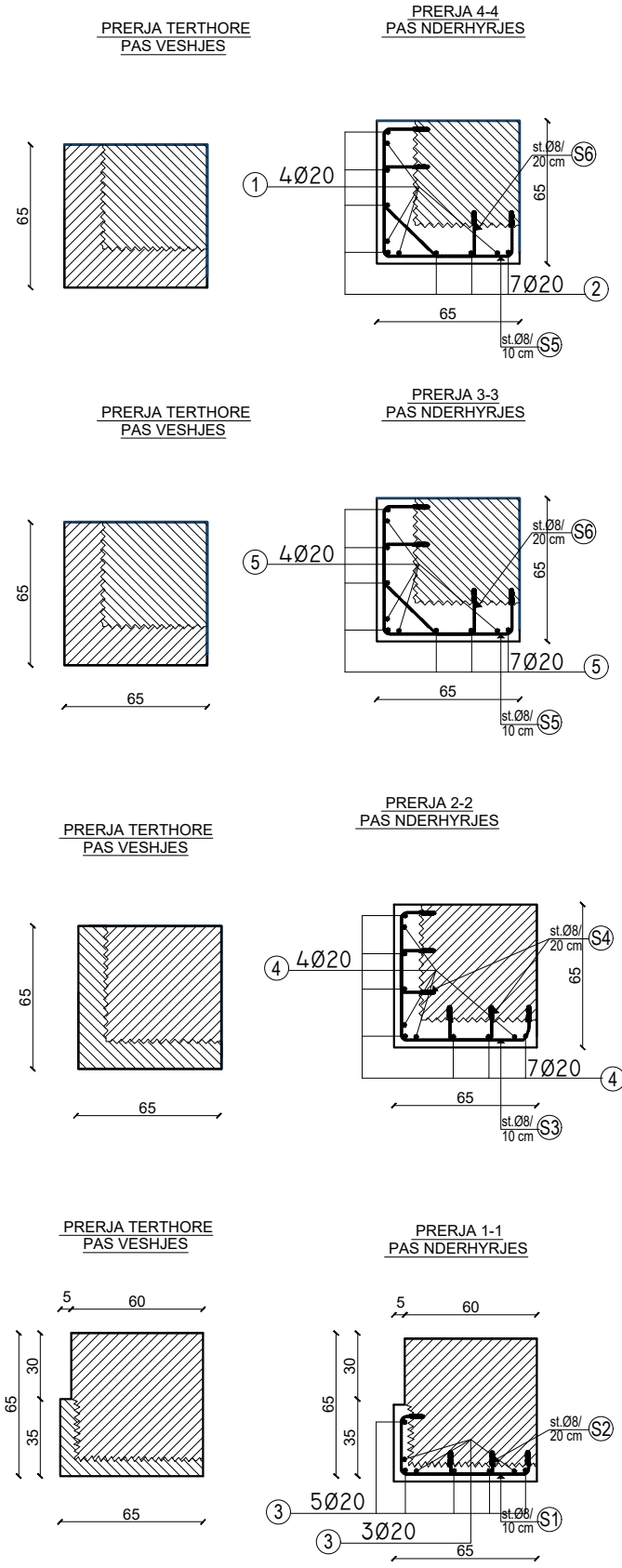
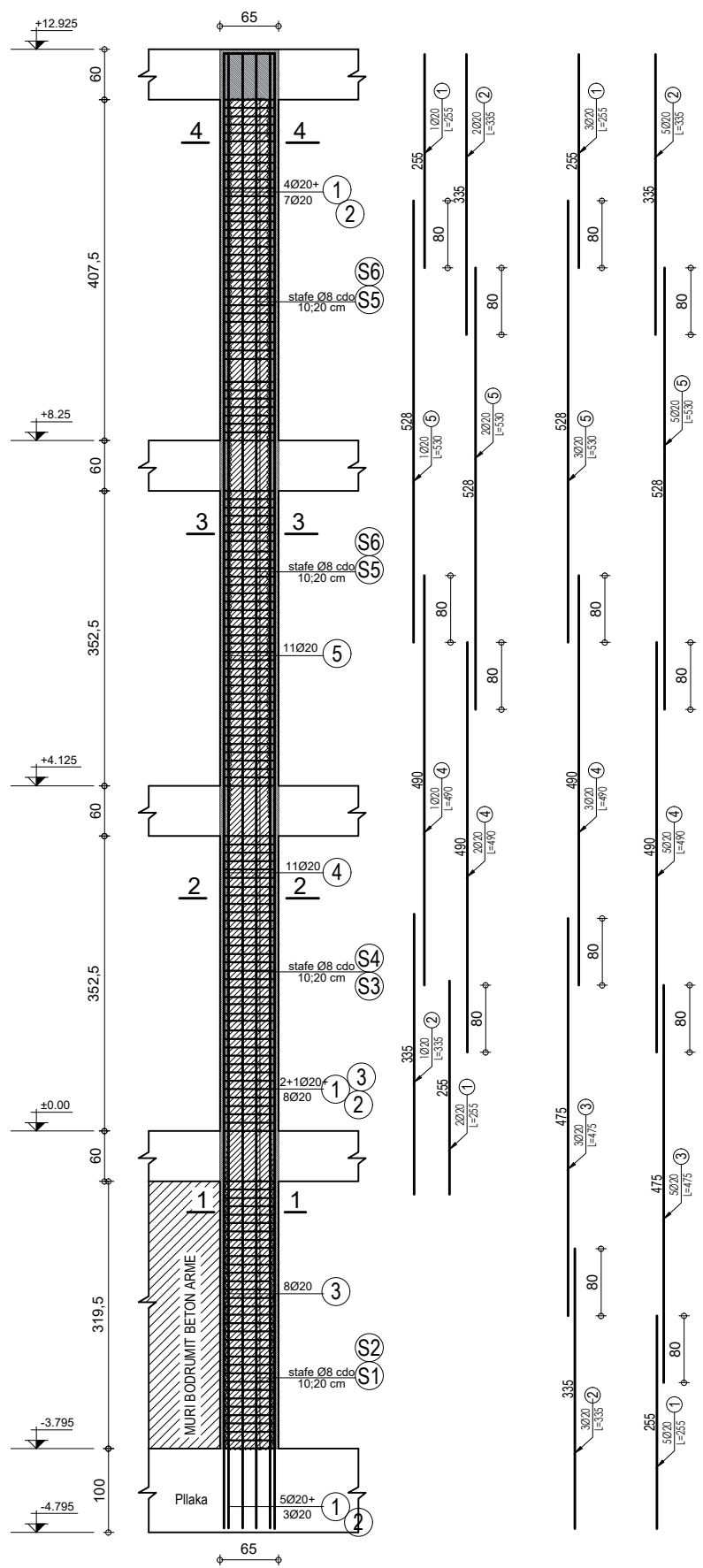
ELEMENTI	LOJJA	COPE NR.	SPECIFIKIMI I ARMATURES				ARM. PER 1 ELEMENT			PESHA TOTALE		
			Shica	Ø	Lcm	COPE	Lml	Ø	L.ml		P.spç	PESHA
1			255	20	255	1.6	40.8	8	426.24	0.42	179.02	358
2			335	20	335	1.6	53.6	20	333.6	2.56	854.02	1708
3			475	20	475	1.6	76.0					
4			490	20	490	1.6	78.4					
5			530	20	530	1.6	84.8					
<b>Shuma</b>											<b>2064kg</b>	
51			65	8	203	3.2	65.0					
52			65	8	40	4.8	19.2					
53			65	8	209	3.5	73.2					
54			65	8	46	5.4	24.8					
55			65	8	213	7.7	164.0					
56			65	8	104	7.7	80.1					

Porositës: <b>FONDI SHQIPTAR I ZHVILLIMIT</b>	Projektues: <b>ARKONSTUDIO SH.P.K.</b> Nr. Lic. 6996/8	Projektues:	<b>PROJEKTI KONSTRUKTIV</b>	
EMËRTIMI I PROJEKTI: NDERTIMI I SHITESËS E GODINES "POLI I DREJTISES", NE FUNKSION TE SHKOLLËS SE MAGJISTRATURES PER MBESHETJE E INFRASTRUKTURES AKOMODUESE PER POLIN E DREJTISES	Nr. Lic. Firma	Nr. Lic. Firma	FAZA E PROJEKTIIT <b>PROJEKT ZBATIMI FAZA V-VI</b>	
	Arkitekt Nasjel Çiço A.1249/3 Inzhinieri Lindita Gjeka E.1174/2 Inzhinieri Ledian Dila M.1130/2	Arkitekt Pehit Hazbiu A.0155/4 Inzhinieri Anila Hasanaj K.0241/7 Arkitekt Orion Hasanaj A.1244/4 Inzhinier Gazim Bakku M.0140/4 Inzhinier Arjan Shyti E.1126/3	EMËRTIMI I FLETËS: <b>ARMIMI KOLLONES K-6</b>	
			Formati	Shkalla
			<b>A-2</b>	Nr. i fletës <b>K-24</b>



"ARKONSTUDIO SH.P.K."  
Rruga "Mihal Durr", Objekti Nr. 33, Tiranë  
Tel +355 67 2020 482

# ARMIMI I KOLLONES K-7 (1 COPE)



ELEMENTI	SPECIFIKIMI I ARMATURES				ARM. PER 1 ELEMENT			PESHA	TOTALE		
	LOJ/COPE NR.	Sllca	Ø	Lcm	COPE	Lml	Ø			L.ml	P.spç
KOLLONA K-7 (PAS RIVESHJES)	1	255	20	255	11	28.1	8	272.70	0.42	114.53	115
	2	335	20	335	11	36.9	20	215.1	2.56	550.64	551
	3	475	20	475	8	38.0				Shuma	665kg
	4	490	20	490	11	53.9					
	5	530	20	530	11	58.3					
51	106	8	106	32	33.9						
52	40	8	40	1.6	6.4						
53	148	8	148	3.5	51.8						
54	50	8	50	3.5	17.5						
55	158	8	158	7.7	121.7						
56	109	8	109	3.8	41.4						

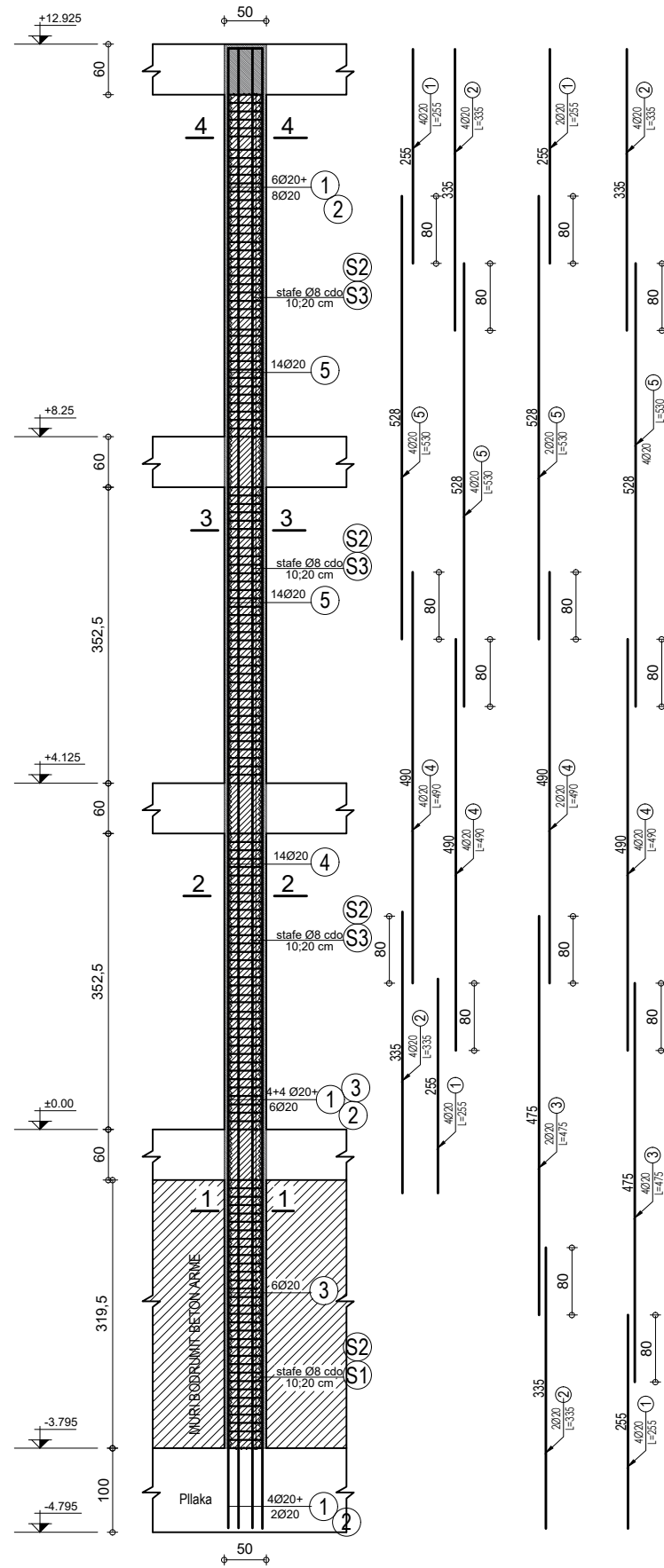


Kollonat do te perforcohen sipas vizatimit te bashkangjitur.

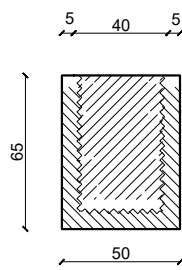
- 1-Te pastrohet sipërfaqja e kollonave ekzistuese nga te gjitha shtrësat e arkitektures dhe te nxirret hekuri ne dukje sipas vizatimit te dhene.
- 2-Gjate thyerjes se kollones te tregohet kujdes per mos-dentimin e armatures ekzistuese (hekurave gjatesore) si dhe stafave. Gdhendja e kollonave duhet te behet me matrapik me fuqi te vogel ose me krahe.
- 3-Sipërfaqja e thyer e kollonave te pastrohet nga te gjitha papastertite me ajer te kompresuar ose me uje te bollshem.
- 4-Hekuri ekzistues i kollonave te pastrohet nga te gjitha papastertite dhe ndryshku.
- 5-Hekurat e kollonave te priten pasi te jete bere hapja e vrimave ne soleten perkatese dhe pasi te jene verifikuar te gjitha dimensionet ne vend.
- 6-Para betonimit sipërfaqja e betonit te thyer te luhet me rezine epokside ose me aditive te tjere me veti kimike te njejta per te siguruar bashkimin e plote te betonit te ri me ate ekzistues.
- 7-Betonimi i te gjithë elementeve te behet me beton C30/37 hekur S-500.
- 8-Ganxhat e stafave te jene te kthyer me PATJETER me kend 135 grade ashtu sikurse specifikohe ne vizatim.
- 9-Para se te filloje puna per pastrimin, gdhendjen dhe perforcimin e kollonave dhe te gjithë elementeve te tjere strukturore, soleta duhet te puntelohet me PATJETER sikur te ishte solete e re.
- 10-Te tregohet kujdes per pastrimin e te gjitha vrimave dhe shufrat te inkastrohen ne trare e soleta duke treguar kujdes gjate shpimit te tyre per te mos i therrmuar.

Porositës: <b>FONDI SHQIPTAR I ZHVILLIMIT</b>	Projektues: <b>ARKONSTUDIO SH.P.K.</b> Nr. Lic. 6996/8	Projektues:	<b>PROJEKTI KONSTRUKTIV</b>		
EMËRTIMI I PROJEKTIT: NDERTIMI I SHITESËS E GODINËS "POLI I DREJTËSISË", NE FUNKSION TE SHKOLLËS SE MAGJISTRATURES PER MBESHETJETJE E INFRASTRUKTURES AKOMODUESE PER POLIN E DREJTËSISË	Nr. Lic. Firma	Nr. Lic. Firma	FAZA E PROJEKTIT <b>PROJEKT ZBATIMI FAZA V-VI</b>		
Arkititekt: Nasjel Çiço A.1249/3	Firma	Arkititekt: Pehrit Hazbiu A.0155/4	EMËRTIMI I FLETËS: <b>ARMIMI KOLLONES K-7</b>		
Inzhinieri: Lindita Gjeka E.1174/2		Inzhinieri: Anila Hasanaj K.0241/7	Formati		
Inzhinieri: Ledian Dila M.1130/2		Arkititekt: Orion Hasanaj A.1244/4	Shkalla		
		Inzhinier: Gazim Bakku M.0140/4	Nr. i fletës		
		Inzhinier: Arjan Shyti E.1126/3	<b>K-25</b>		
			"ARKONSTUDIO SH.P.K." Rruga "Mihal Durr", Objekti Nr. 33, Tiranë Tel +355 67 2020 482		

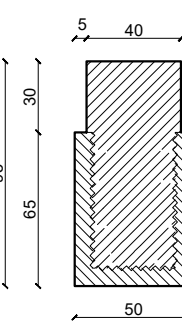
# ARMIMI I KOLLONES K-8 (4 COPE)



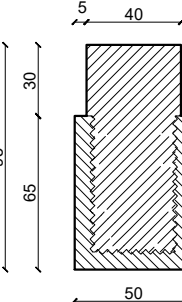
PRERJA TERTHORE PAS VESHJES



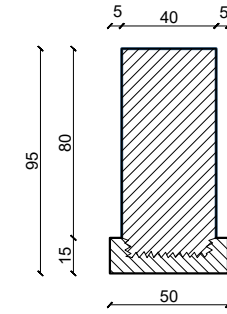
PRERJA TERTHORE PAS VESHJES



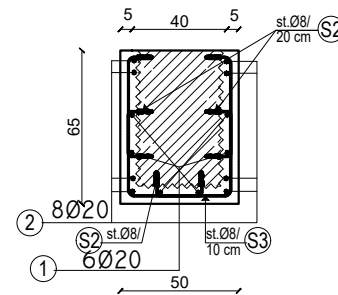
PRERJA TERTHORE PAS VESHJES



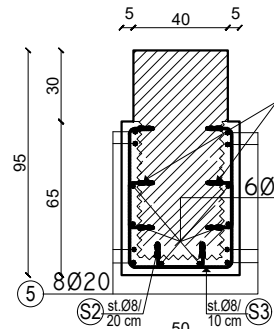
PRERJA TERTHORE PAS VESHJES



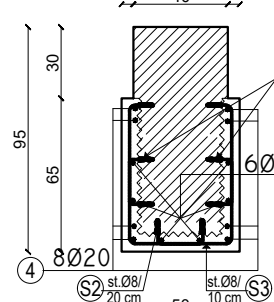
PRERJA 4-4 PAS NDERHYRJES



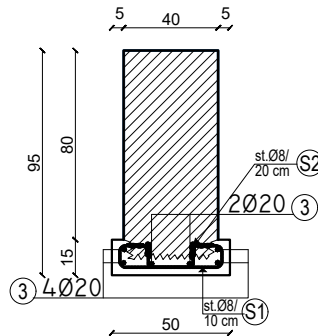
PRERJA 3-3 PAS NDERHYRJES



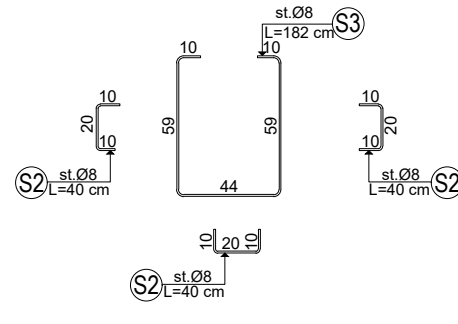
PRERJA 2-2 PAS NDERHYRJES



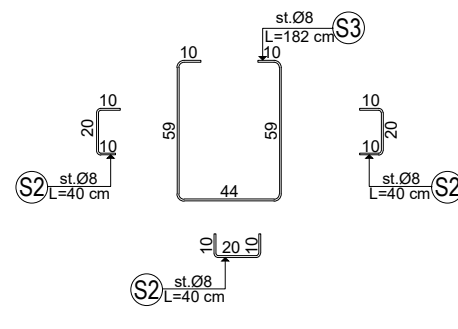
PRERJA 1-1 PAS NDERHYRJES



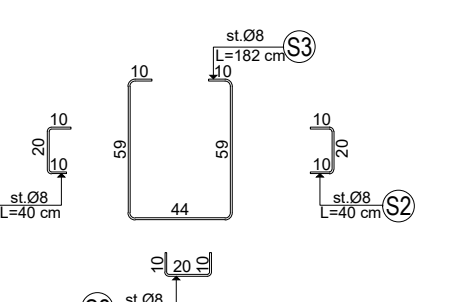
STAFAT



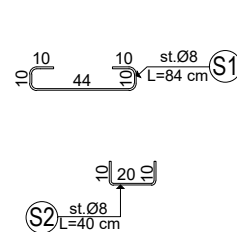
STAFAT



STAFAT



STAFAT



Kollonat do te perforcohen sipas vizatimit te bashkangjitur.

- 1-Te pastrohet sipërfaqja e kollonave ekzistuese nga te gjitha shtresat e arkitektures dhe te nxirret hekuri ne dukje sipas vizatimit te dhene.
- 2-Gjate thyerjes se kollones te tregohet kujdes per mos-dentimin e armatures ekzistuese (hekurave gjatesore) si dhe stafave. Gdhendja e kollonave duhet te behet me matrapik me fuqi te vogel ose me krahe.
- 3-Sipërfaqja e thyer e kollonave te pastrohet nga te gjitha papasteritite me ajer te kompresuar ose me uje te bollshem.
- 4-Hekuri ekzistues i kollonave te pastrohet nga te gjitha papasteritite dhe ndrshku.
- 5-Hekurat e kollonave te priten pasi te jete bere hapja e vrimave ne soleten perkatese dhe pasi te jene verifikuar te gjitha dimensionet ne vend.
- 6-Para betonimit sipërfaqja e betonit te thyer te luhet me rezine epokside ose me aditive te tjere me veti kimike te njejta per te siguruar bashkimin e plote te betonit te ri me ate ekzistues.
- 7-Betonimi i te gjithë elementeve te behet me beton C30/37 hekur S-500.
- 8-Ganxhat e stafave te jene te kthyer me PATJETER me kend 135 grade ashtu sikurse specifikohe ne vizatim.
- 9-Para se te filloje puna per pastrimin, gdhendjen dhe perforcimin e kollonave dhe te gjithë elementeve te tjere strukturore, soleta duhet te puntelohet me PATJETER sikur te ishte solete e re.
- 10-Te tregohet kujdes per pastrimin e te gjitha vrimave dhe shufrat te inkastrohen ne trare e soleta duke treguar kujdes gjate shpimit te tyre per te mos i therrmuar.

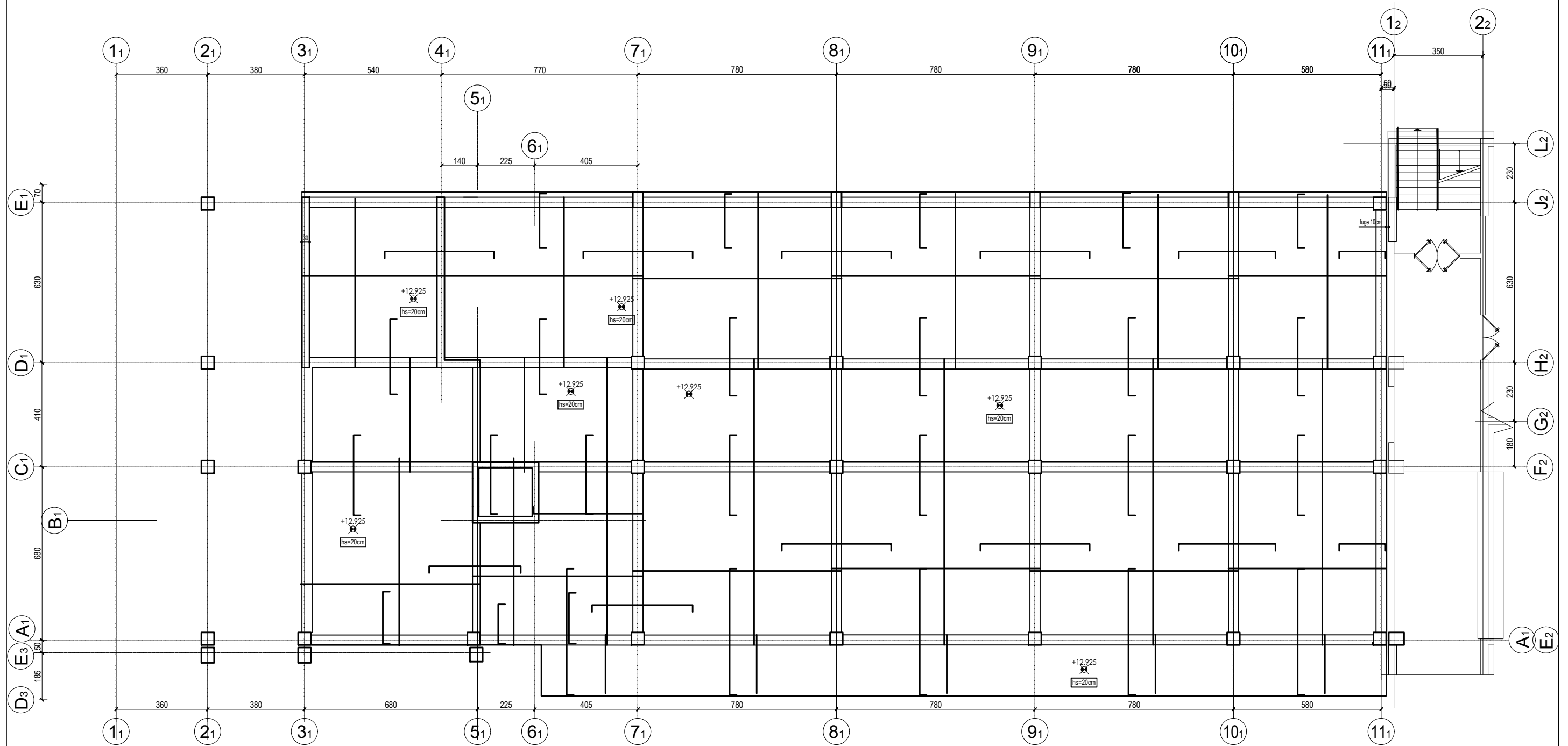
ELEMENTI	SPECIFIKIMI I ARMATURES				ARM. PER 1 ELEMENT			PESHA			
	LOI/COPE NR.	Skica	Ø	L,cm	COPE	L,ml	Ø		L,ml	P.sp.c	PESHA
KOLONA K-8 (PAS RIVESHJES)	1	255	20	255	14	35.7	8	289.68	0.42	121.67	487
	2	335	20	335	14	46.9	20	253.9	2.56	649.98	2800
	3	475	20	475	6	28.5				Shuma	3087kg
	4	490	20	490	14	68.6					
	5	530	20	530	14	74.2					
	S1	10	10	8	84	16	13.4				
	S2	10	10	8	40	181	72.4				
	S3	10	10	8	182	112	203.8				

Porositës: <b>FONDI SHQIPTAR I ZHVILLIMIT</b>	Projektues: <b>ARKONSTUDIO SH.P.K.</b> Nr. Lic. 6996/8	Projektues:	<b>PROJEKTI KONSTRUKTIV</b>		
EMËRTIMI I PROJEKTI:	Nr. Lic. Firma	Nr. Lic. Firma	FAZA E PROJEKTIIT		
NDERTIMI I SHITESËS E GODINËS "POLI I DREJTËSISË", NE FUNKSION TE SHKOLLËS SE MAGJISTRATURES PER MBESHETJETJE E INFRASTRUKTURES AKOMODUESE PER POLIN E DREJTËSISË	Arkitekt: Nasjel Çiço A.1249/3 Inzhinieri: Lindita Gjeka E.1174/2 Inzhinieri: Ledian Dila M.1130/2	Arkitekt: Pehit Hazbiu A.0155/4 Inzhinieri: Anila Hasanaj K.0241/7 Arkitekt: Orion Hasanaj A.1244/4 Inzhinier: Gazim Bakku M.0140/4 Inzhinier: Arjan Shyti E.1126/3	PROJEKT ZBATIMI FAZA V-VI		
			EMËRTIMI I FLETËS:		
			<b>ARMIMI KOLLONES K-8</b>		
			Formati	Shkalla	Nr. i fletës
			<b>A-2</b>		<b>K-26</b>



"ARKONSTUDIO SH.P.K."  
Rruga "Mihal Durr", Objekti Nr. 33, Tiranë  
Tel +355 67 2020 482

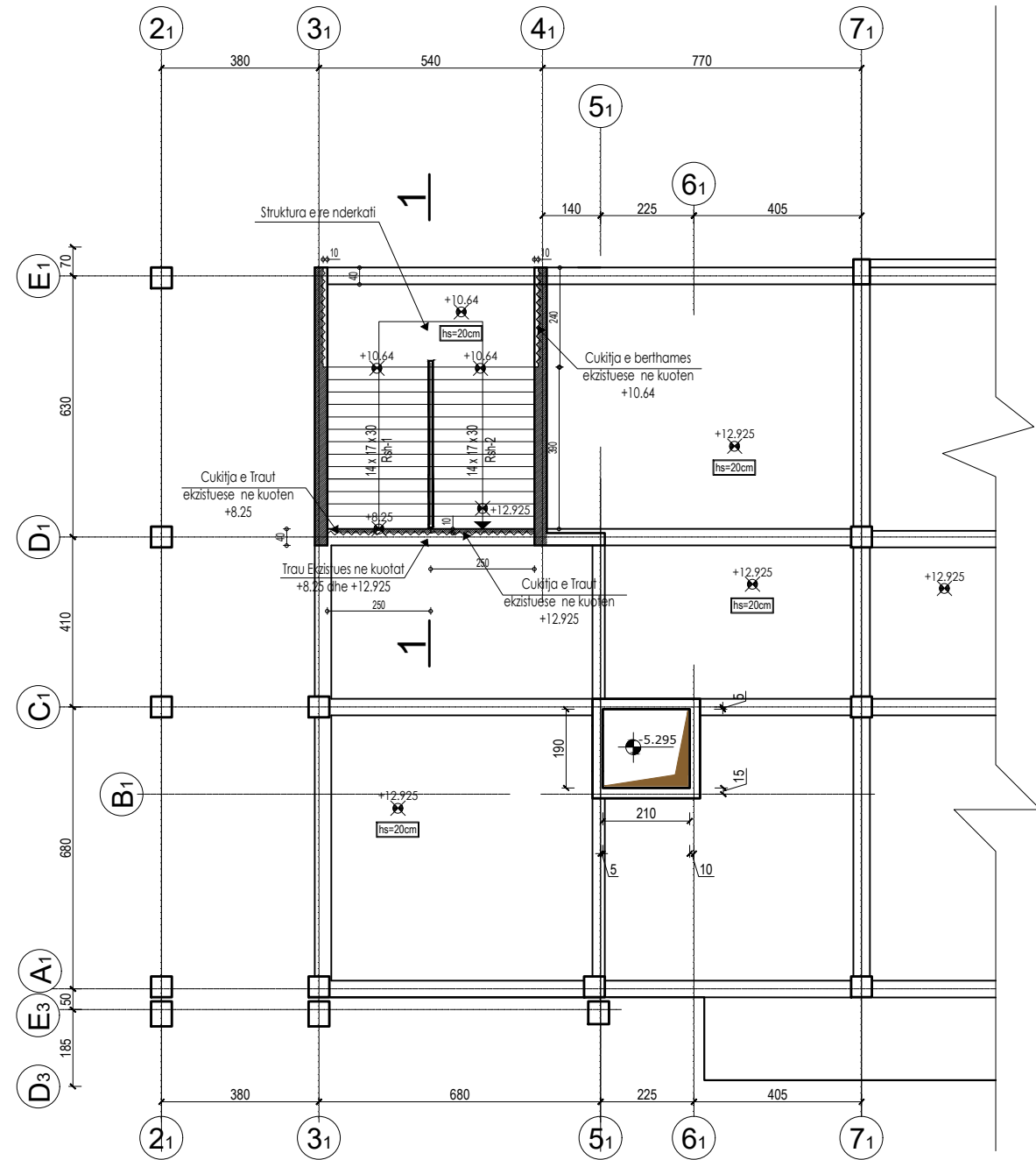
**PLANII I SOLETES EKZISTUESE +12.925 MBI TE CILEN BEHET SHITESA  
(SKEMA E ARMIMIT SIPAS PROJEKTIT EKZISTUES)**



Porositës: <b>FONDI SHQIPTAR I ZHVILLIMIT</b>  EMËRTIMI I PROJEKTIT: NDERTIMI I SHITESËS E GODINËS "POLI I DREJTËSISË", NE FUNKSION TE SHKOLLËS SE MAGJISTRATËS PER MBESHETJETJE E INFRASTRUKTURËS AKOMODUESE PER POLIN E DREJTËSISË	Projektues: <b>ARKONSTUDIO SH.P.K.</b> Nr. Lic. 6996/8				Projektues: Nr. Lic. Firma				<b>PROJEKTI KONSTRUKTIV</b>	
	Arkitekt: Nasjel Cço      Nr. Lic. A.1249/3      Firma Inzhinier: Lindita Gjeka      E.1174/2      Inzhinier: Anila Hasanaj      K.0241/7 Inzhinier: Ledian Dila      M.1130/2      Arkitekt: Orion Hasanaj      A.1244/4 Inzhinier: Arjan Shyti      E.1126/3      Inzhinier: Gazim Bakku      M.0140/4				Nr. Lic. Firma A.0155/4 K.0241/7 A.1244/4 M.0140/4 E.1126/3		FAZA E PROJEKTIT <b>PROJEKT ZBATIMI FAZA V-VI</b>  EMËRTIMI I FLETËS: <b>PLANII I SOLETES EKZISTUESE NE +12.925, (PLANII ARMIMIT SIPAS PROJEKTIT EKZISTUES)</b>		Nr. i fletës <b>K-27</b>	
Formati: A-2      Shkalla:      Nr. i fletës: K-27								"ARKONSTUDIO SH.P.K." Rruga "Mihal Durr", Objekti Nr. 33, Tiranë Tel +355 67 2020 482		



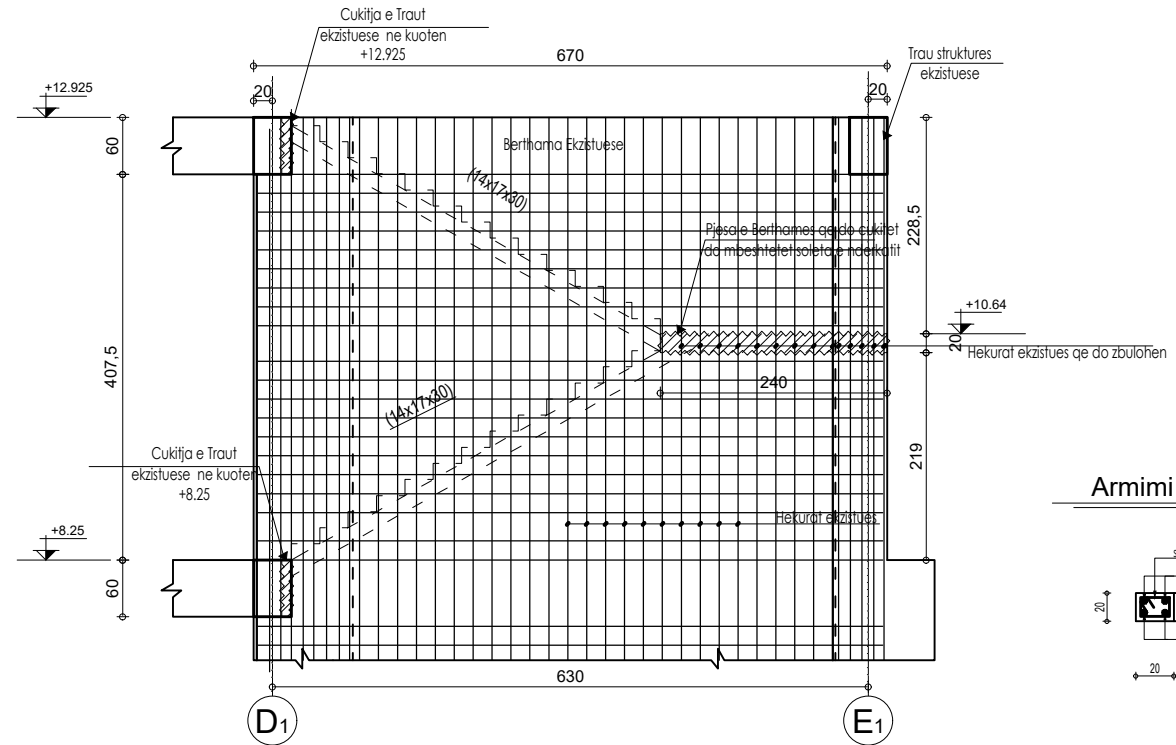
## PLANII I SHKALLES SE RE



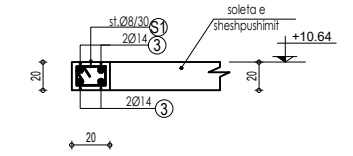
### SHENIME TEKNIKE

- PERPARA FILLIMIT TE PRISHJES SE SOLETES SE KUOTES +12.925 TE BEHET PASTRIMI I SAJ NGA TE GJITHA SHITRESAT E ARKITEKTURES.
- GJATE THYERJES SE SOLETES TE TREGOHET KUJDES PER MOS DEMTIMIN E ARMATURES EKZISTUJES ( SI HEKURAT E SIPERM DHE TE POSHEM ).
- THYERJA E SOLETES TE BEHET ME MATRAPIK ME FUQI TE VOGEL.
- HEKURAT E SIPERM DO TE SHERBEJNE PER MBAJTJEN E SOLETES KONSOLQE NGELET NGA PRISHJA E PJESES TJETER QE DO TE SHERBEJE PER KALIMIN E SHKALLEVE TE REJA.
- HEKURAT E TEPERT TE PRITEN ME KUJDES NE MENYRE QE TE RUHEN ATO QE DO TE HYN NE PUNE.
- PJESET E MBETURA TE SOLETES MBAS THYERJES TE PASTROHET NGA TE GJITHA PASTERTITE ME AJER TE KOMPRESUAR OSE UJE TE BOLLSEHM.
- HEKURI QE DO PERDORIM PERSERI TE PASTROHET NGA PASTERTITE DHE NDRYSHKU.
- PERPARA BETONIMIT, SIPERFAQA E BETONIT TE THYER TE LYHET ME REZINE EPOKSIDE OSE ME ADITIVE TE TJERE ME VETI KIMIKE TE NJEJTA PER TE SIGURUAR BASHKIMIN E PLOTE TE BETONIT TE RI ME ATE EKZISTUES.
- BETONIMI TE BEHET ME BETON C30/37 DHE HEKUR S-500.
- PERPARA SE TE FILLUJE PUNA PER PASTRIMIN, THYERJEN E SOLETES, TRARET DHE SOLETA DUHET TE PUNTELONEN PATJETER SIKUR TE ISHTE SOLETE E RE.

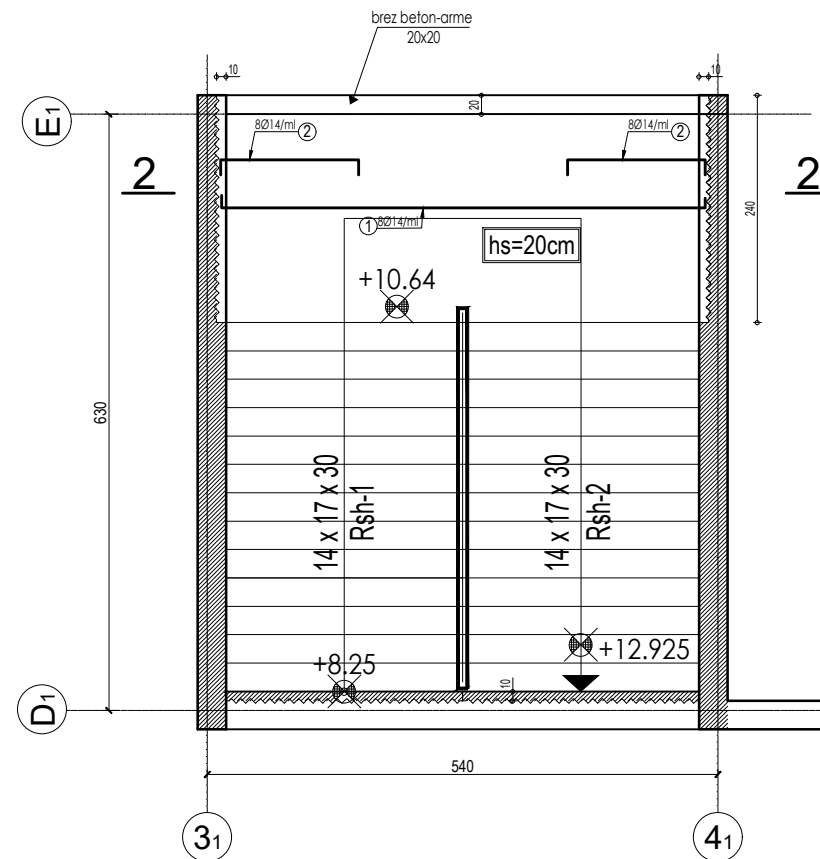
## PRERJA 1-1 E SHKALLES SE RE



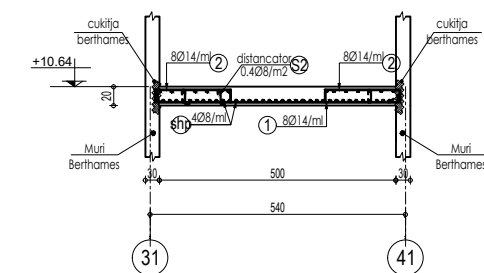
### Armimi i brezit 20x20 ne +10.64



## PLANI I ARMIMIT TE SOLETES NDERKAT +10.64



## PRERJA 2-2 E SOLETES NDERKATIT +10.64



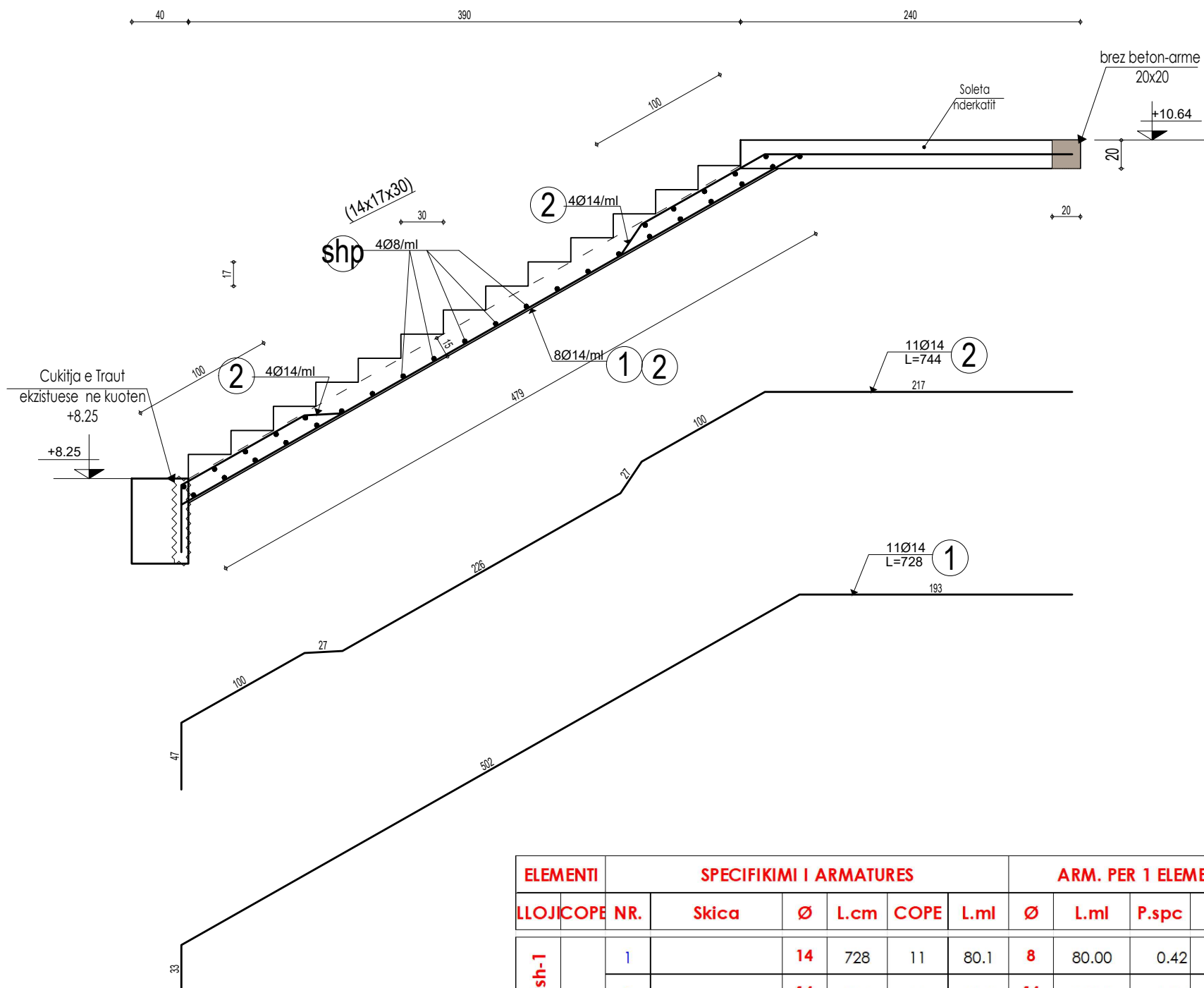
ELEMENTI	SPECIFIKIMI I ARMATURES				ARM. PER 1 ELEMENT		PESHA				
	NO. COPE	Skica	Q	Lcm	COPE	Lml	P.spc	PESHA			
STRUKTURA NE KUOTEN +10.64	1		14	540	21	113.4	8	180.00	0.42	75.60	76
	2		14	180	42	75.6	14	209.8	1.27	266.45	266
	3		14	520	4	20.8					Shuma
S1			8	80	20	16.0					
S2			8	35	240	84.0					
Sh			8	total	ml	80.0					

Porositës: <b>FONDI SHQIPTAR I ZHVILLIMIT</b>	Projektues: <b>ARKONSTUDIO SH.P.K.</b> Nr. Lic. 6996/8	Projektues:	<b>PROJEKTI KONSTRUKTIV</b>	
EMËRTIMI I PROJEKTIT: NDERTIMI I SHITESËS E GODINËS "POLI I DREJTËSISË", NE FUNKSION TE SHKOLLËS SE MAGJISTRATURES PER MBESHETJET E INFRASTRUKTURES AKOMODUJES PER POLIN E DREJTËSISË	Nr. Lic. Firma	Nr. Lic. Firma	FAZA E PROJEKTIIT <b>PROJEKT ZBATIMI FAZA V-VI</b>	
	Arkitekt Nasjel Çiço A.1249/3 Inzhinieri Lindita Gjeka E.1174/2 Inzhinieri Ledian Dila M.1130/2	Arkitekt Petrit Hazbiu A.0155/4 Inzhinieri Anila Hasanaj K.0241/7 Arkitekt Orion Hasanaj A.1244/4 Inzhinier Gazim Bakku M.0140/4 Inzhinier Arjan Shyti E.1126/3	EMËRTIMI I FLETËS: <b>PLANI I SHKALLES SE RE, ARMIMI I SHESHPUISHIMIT</b>	
			Formati	Nr. i fletës
			<b>A-2</b>	<b>K-29</b>



"ARKONSTUDIO SH.P.K."  
Rruga "Mihal Durr", Objekti Nr. 33, Tirane  
Tel +355 67 2020 482

## ARMIMI I RAMPES Rsh-1



ELEMENTI	SPECIFIKIMI I ARMATURES						ARM. PER 1 ELEMENT				PESHA TOTALE		
	LLOJICOPE	NR.	Skica	Ø	L.cm	COPE	L.ml	Ø	L.ml	P.spc		PESHA	
RAMPA Rsh-1	1	1		14	728	11	80.1	8	80.00	0.42	33.60	34	
		2		14	744	11	81.8	14	161.9	1.27	205.64	206	
												<b>Shuma</b>	<b>239kg</b>
		Sh		8	total	ml	80.0						

### SHENIME TEKNIKE

- PERPARA FILLIMIT TE NDERTIMIT TE ARMATURES DERRASES SE RAMPAVE TE SHKALLEVE TE BEHET THYERJA E BERTDHAMES SE BETONIT EKZISTUESE DHE TRAREVE EKZISTUES MBI TE CILET DO TE MBESHTETEN RAMPAT E REJA TE SHKALLEVE
- GJATE THYERJES SE TYRE TE TREGOHET KUJDES PER MOS DEMTIMIN E ARMATURES SE HEKURIT EKZISTUESE .
- THYERJA E BETONEVE TE BEHET ME MATRAPIK ME FUQI TE VOGEL.
- PJESET E MBETURA TE TRAREVE DHE BERTHAMES MBAS THYERJES TE PASTROHET NGA TE GJITHA PAPANASTERTITE ME AJER TE KOMPRESUAR OSE UJE TE BOLLSHEM.
- HEKURI QE DO PERDORIM PERSERI TE PASTROHET NGA PAPANASTERTITE DHE NDRYSHKU.
- PERPARA BETONIMIT, SIPERFAQJA E BETONIT TE THYER TE LYHET ME REZINE EPOKSIDE OSE ME ADITIVE TE TJERE ME VETI KIMIKE TE NJEJTA PER TE SIGURUAR BASHKIMIN E PLOTE TE BETONIT TE RI ME ATE EKZISTUES.
- BETONIMI TE BEHET ME BETON C30/37 DHE HEKUR S-500.
- PERPARA SE TE FILLOJE PUNA PER PASTRIMIN, THYERJEN E SOLETES, TRARET DHE SOLETA DUHET TE PUNTELOHEN PATJETER SIKUR TE ISHTE SOLETE E RE.

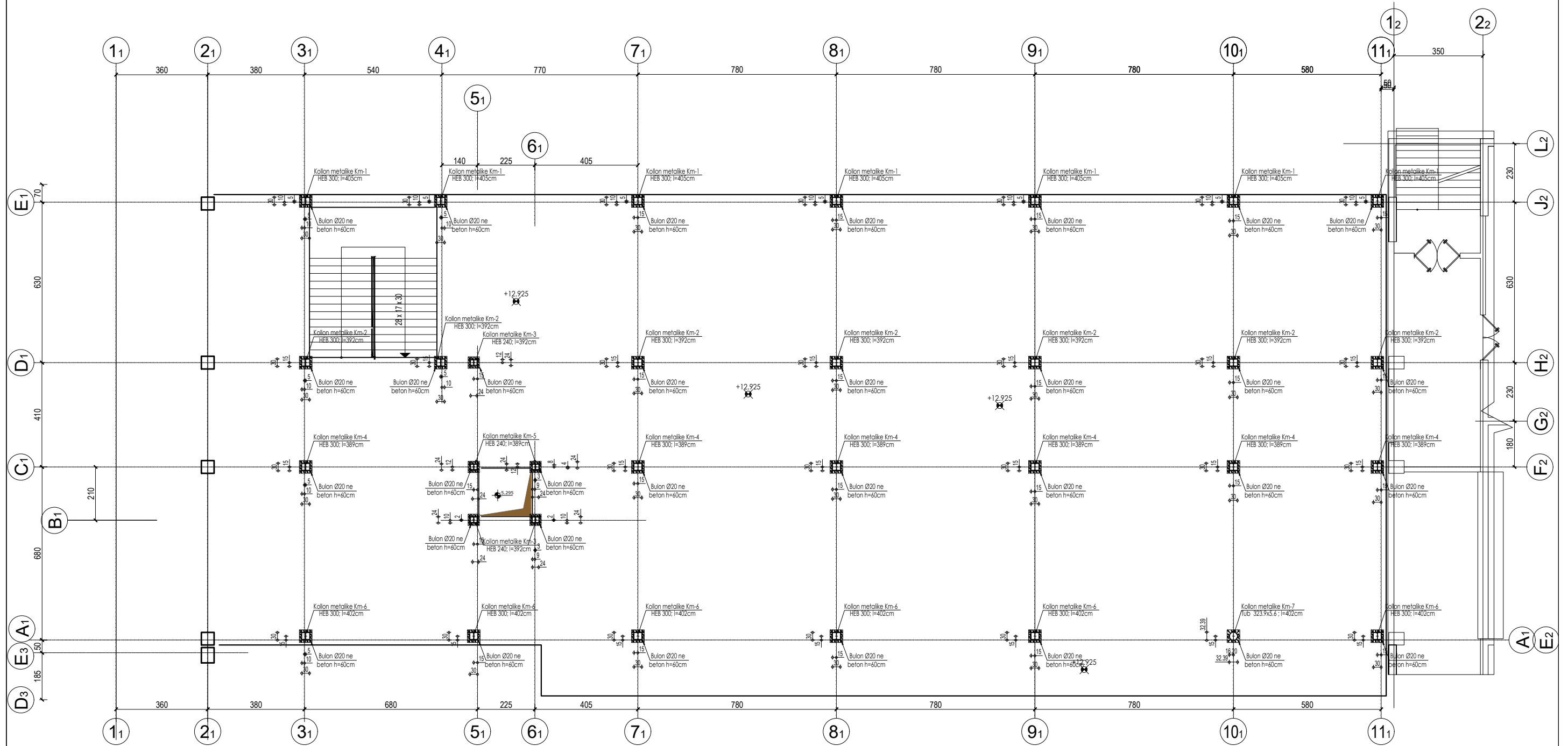
Porositës: <b>FONDI SHQIPTAR I ZHVILLIMIT</b>	Projektues: <b>ARKONSTUDIO SH.P.K.</b> Nr. Lic. 6996/8	Projektues:	<b>PROJEKTI KONSTRUKTIV</b>		
EMËRTIMI I PROJEKTIT: NDERTIMI I SHITESES E GODINES "POLI I DREJTESISË", NE FUNKSION TE SHKOLLES SE MAGJISTRATURES PER MBESHETJE E INFRASTRUKTURES AKOMODUESE PER POLIN E DREJTESISË	Nr. Lic. Firma	Nr. Lic. Firma	FAZA E PROJEKTIT <b>PROJEKT ZBATIMI FAZA V-VI</b>		
	Arkitekt Nasjel Çiço A.1249/3	Arkitekt Petrit Hazbiu A.0155/4	EMËRTIMI I FLETËS: <b>ARMIMI I RAMPES Rsh-1</b>		
	Inxhinieri Lindita Gjeka E.1174/2	Inxhinieri Anila Hasanaj K.0241/7	Formati Shkalla Nr. i fletës		
	Inxhinieri Ledian Dila M.1130/2	Arkitekt Orion Hasanaj A.1244/4	A-3 Shkalla K-30		
		Inxhinier Gezim Bakiu M.0140/4			
		Inxhinier Arjan Shyti E.1126/3			
			 <b>"ARKONSTUDIO SH.P.K."</b> Rruga "Mihal Duri", Objekti Nr. 33, Tiranë Tel +355 67 2020 482		





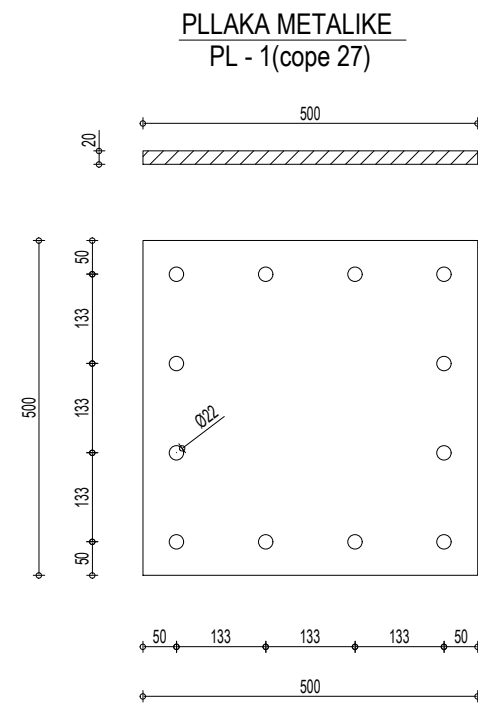


## PLANII I KOLLONAVE METALIKE TE SHITESES

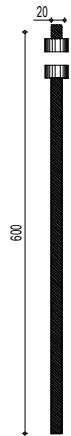


Porositës: <b>FONDI SHQIPTAR I ZHVILLIMIT</b>  EMËRTIMI I PROJEKTIT: NDRËTIMI I SHITESËS E GODINËS "POLI I DREJTËSISË", NE FUNKSION TE SHKOLLËS SE MAGJISTRATËS PER MBESHETJETJE E INFRASTRUKTURËS AKOMODUESË PER POLIN E DREJTËSISË	Projektues: <b>ARKONSTUDIO SH.P.K.</b> Nr. Lic. 6996/8		Projektues: Nr. Lic. Firma		<b>PROJEKTI KONSTRUKTIV</b>
					FAZA E PROJEKTIT <b>PROJEKT ZBATIMI FAZA V-VI</b>
					EMËRTIMI I FLETËS: <b>PLANII I KOLLONAVE METALIKE TE SHITESËS</b>
					Formati Shkalla Nr. i fletës <b>A-2 K-33</b>
				 <b>"ARKONSTUDIO SH.P.K."</b> Rruga "Mihal Durr", Objekti Nr. 33, Tiranë Tel +355 67 2020 482	

DETAJ I BASHKIMIT TE PROFILEVE HEB 300 ME BETONIN EKZISTUES (cope 27) SH 1:10



**BULONA Ø20 MM  
L=600 MM  
(COPE-12)**

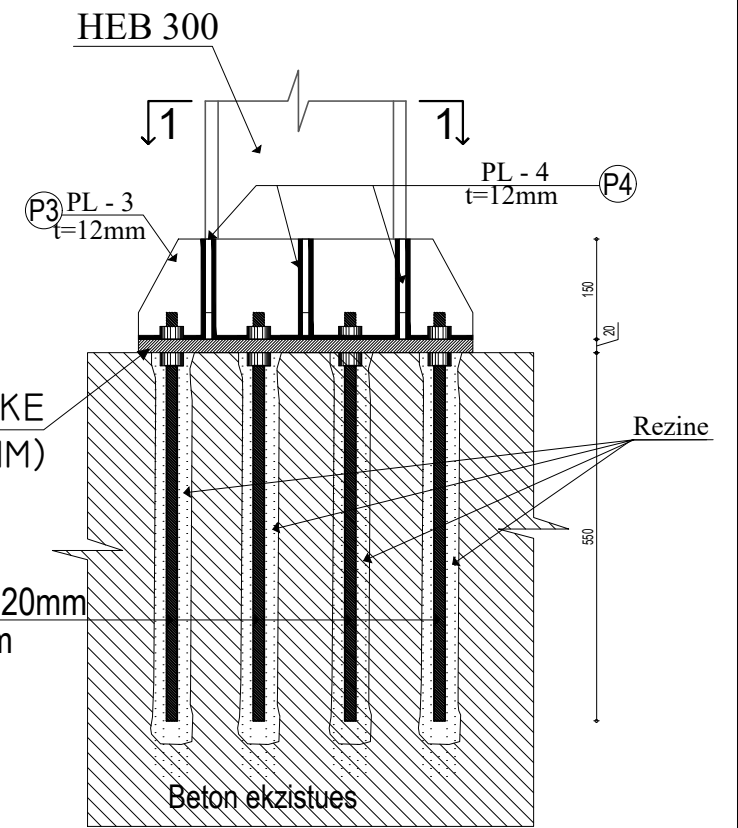


**PLLAKE METALIKE  
500X500(T= 20MM)**

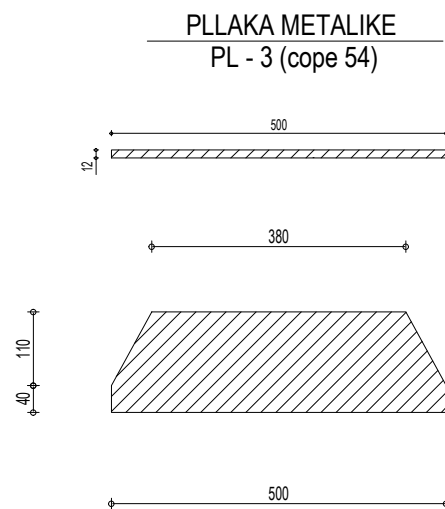
**BULONA D=20mm  
L=600mm**

**SHENIME TEKNIKE:**

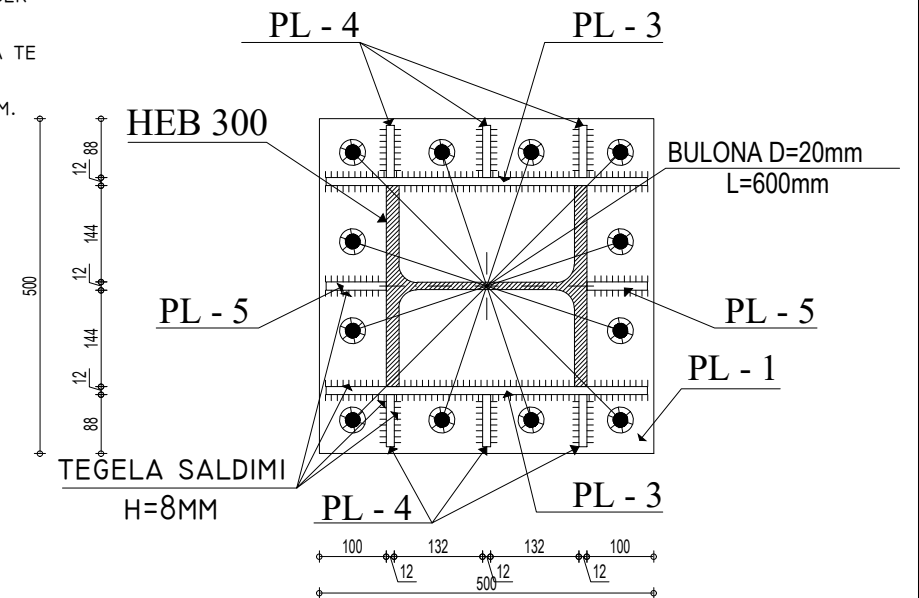
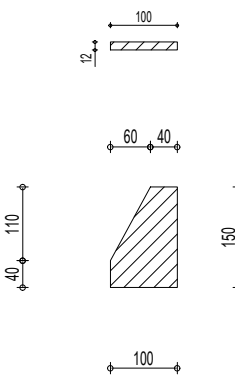
- KONSTRUKSIONI METALIK TE REALIZOHET ME ELEMENTE CELIKU ME KARBON TE SALDUESHEM TE TIPIT S-335 SIPAS EN 10025; 10027-I.
- ELEMENTET E NYJEVE TE BASHKIMIT (PLLAKAT ) TE JENE PREJ CELIKU ME REZISTENCE TE TIPIT S-335
- BULONAT TE JENE TE PARANDERUR TE KLASES CI 5.6 SIPAS NORMAVE ISO 7411, ISO 4775, ISO 7415, 7416
- TEGELAT E SALDIMIT TE KRYHEN SIPAS CILESISE TE NIVELIT C NE PERPUTHJE ME EN ISO 25817
- TOLERANCA E PRANUESHME NE GJATESITE E ELEMENTEVE PROFILE ESHTHE +/- 5 MM.
- TE GJITHE ELEMENTET METALIKE TE LYHEN ME DY DUAR BOJE KUNDER NDRYSHKUT.
- PERGATITJA E ELEMENTEVE SIPAS GJATESIVE TE DHENA NE TABELA TE VERIFIKOHEN NE VEND
- DUKE PATUR PARASYSH NYJET E BASHKIMIT TE TREGUAR NE VIZATIM.



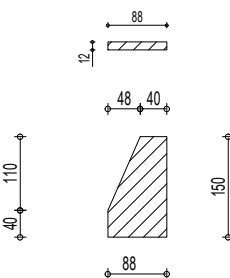
**PAMJA 1-1**



**PLLAKA METALIKE  
PL - 5 (cope 54)**



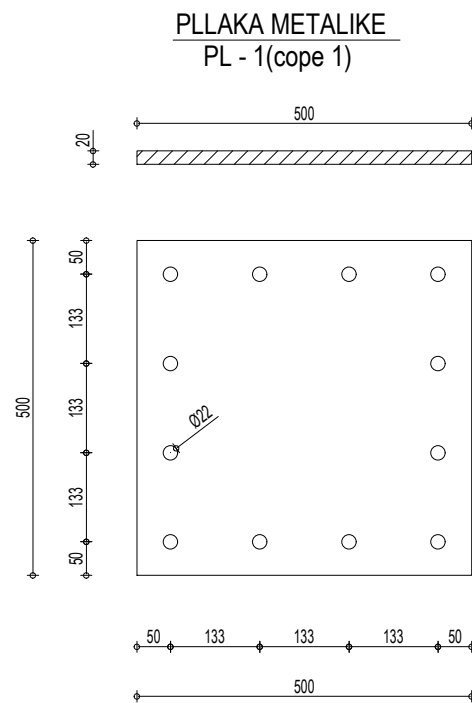
**PLLAKA METALIKE  
PL - 4 (cope 162)**



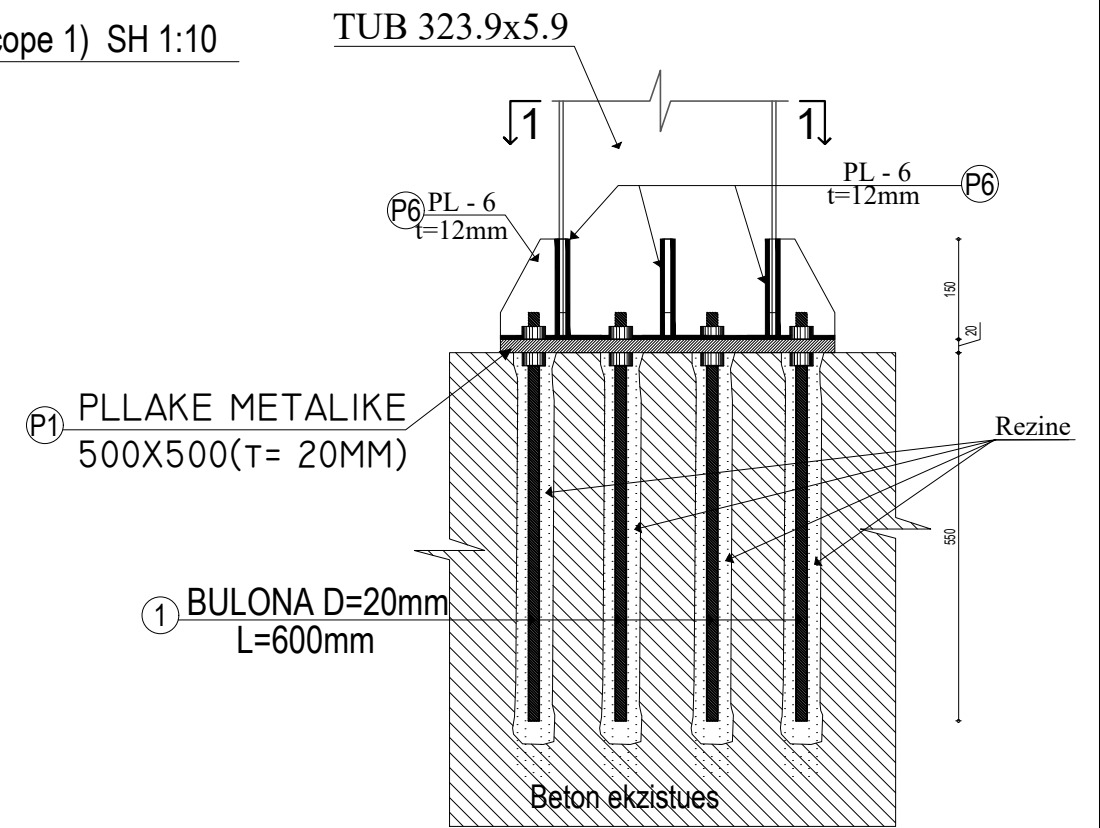
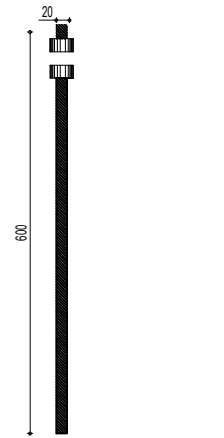
Porositës: <b>FONDI SHQIPTAR I ZHVILLIMIT</b>	Projektues: <b>ARKONSTUDIO SH.P.K.</b> Nr. Lic. 6996/8		Projektues:		<b>PROJEKTI KONSTRUKTIV</b>		
EMËRTIMI I PROJEKTIT: NDERTIMI I SHITESËS E GODINËS "POLI I DREJTËSISË", NE FUNKSION TE SHKOLLES SE MAGJISTRATURES PER MBESHTETJE E INFRASTRUKTURES AKOMODUESE PER POLIN E DREJTËSISË	Arkitekt	Nasjel Çiço	A.1249/3	Firma	FAZA E PROJEKTIT <b>PROJEKT ZBATIMI FAZA V-VI</b>		
	Inxhinierë	Lindita Gjeka	E.1174/2	Arkitekt	Petrit Hazbiu	A.0155/4	EMËRTIMI I FLETËS: <b>DETAJ BASHKIMIT TE KOLLONES HEB 300 ME BETONIN EKZISTUES</b>
	Inxhinierë	Ledian Dila	M.1130/2	Arkitekt	Anila Hasanaj	K.0241/7	Formati
				Inxhinier	Orion Hasanaj	A.1244/4	Shkalla
				Inxhinier	Gezim Bakiu	M.0140/4	Nr. i fletës
				Inxhinier	Arjan Shyti	E.1126/3	<b>K-34</b>
				Rrugë "Mihal Duri", Objekti Nr. 33, Tiranë Tel +355 67 2020 482			<b>"ARKONSTUDIO SH.P.K."</b>



DETAJ I BASHKIMIT TE PROFILIT TUB (323.9x5.9) ME BETONIN EKZISTUES (cope 1) SH 1:10

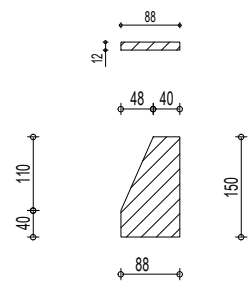


**BULONA Ø20 MM  
L=600 MM  
(COPE-12)**



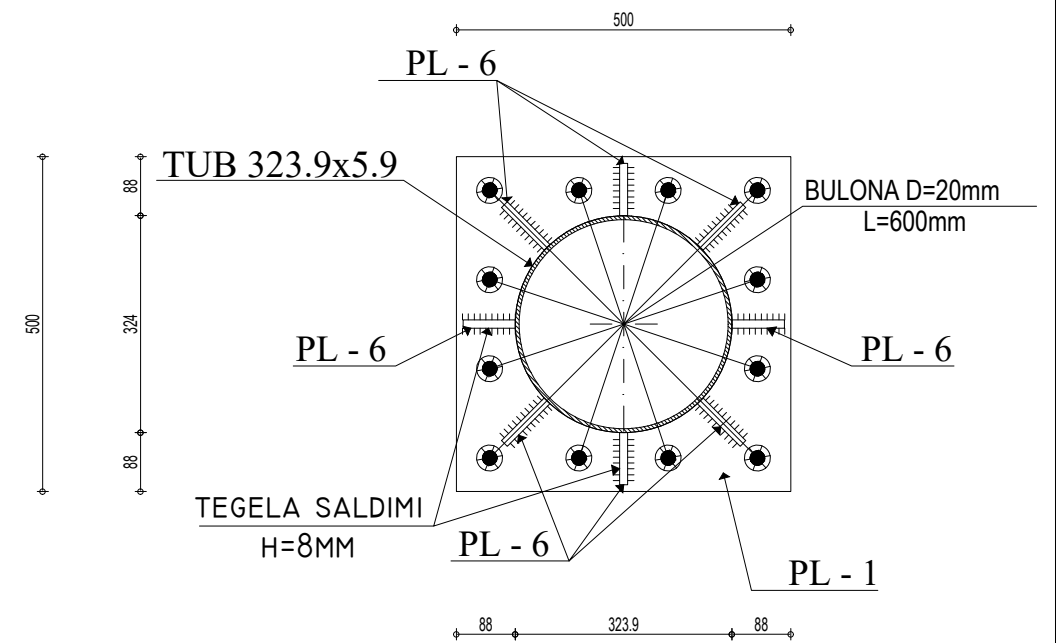
**PAMJA 1-1**

**PLLAKE METALIKE  
PL - 6 (cope 8)**



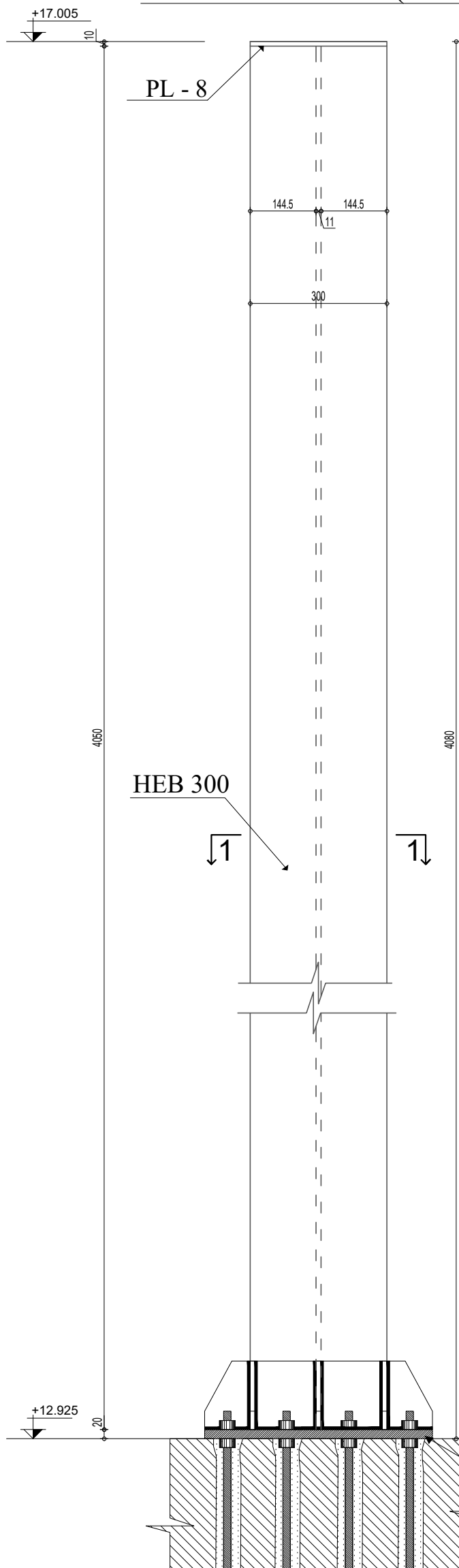
**SHENIME TEKNIKE:**

- KONSTRUKSIONI METALIK TE REALIZOHET ME ELEMENTE CELIKU ME KARBON TE SALDUESHEM TE TIPIT S-335 SIPAS EN 10025; 10027-1.
- ELEMENTET E NYJEVE TE BASHKIMIT (PLLAKAT ) TE JENE PREJ CELIKU ME REZISTENCE TE TIPIT S-335
- BULONAT TE JENE TE PARANDERUR TE KLASIS CI 5.6 SIPAS NORMAVE ISO 7411, ISO 4775, ISO 7415, 7416
- TEGELAT E SALDIMIT TE KRYHEN SIPAS CILESISE TE NIVELIT C NE PERPUTHJE ME EN ISO 25817
- TOLERANCA E PRANUESHME NE GJATESITE E ELEMENTEVE PROFILE ESHTHE +/- 5 MM.
- TE GJITHE ELEMENTET METALIKE TE LYHEN ME DY DUAR BOJE KUNDER NDRYSHKUT.
- PERGATITJA E ELEMENTEVE SIPAS GJATESIVE TE DHENA NE TABELA TE VERIFIKOHEN NE VEND
- DUKE PATUR PARASYSH NYJET E BASHKIMIT TE TREGUAR NE VIZATIM.

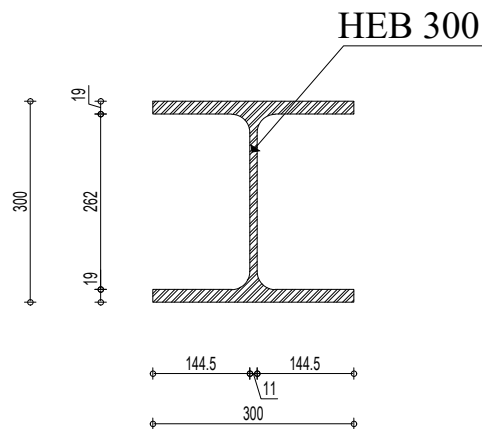


Porositës: <b>FONDI SHQIPTAR I ZHVILLIMIT</b>	Projektues: <b>ARKONSTUDIO SH.P.K.</b> Nr. Lic. 6996/8		Projektues:		<b>PROJEKTI KONSTRUKTIV</b>			
EMËRTIMI I PROJEKTIT: NDERTIMI I SHITESËS E GODINËS "POLI I DREJTËSISË", NE FUNKSION TE SHKOLLËS SE MAGJISTRATURES PER MBESHETJE E INFRASTRUKTURES AKOMODUESE PER POLIN E DREJTËSISË	Arkitekt	Nasjel Çiço	A.1249/3	Arkitekt	Petrit Hazbiu	A.0155/4	FAZA E PROJEKTIT <b>PROJEKT ZBATIMI FAZA V-VI</b>	
	Inxhinierë	Lindita Gjeka	E.1174/2	Inxhinierë	Anila Hasanaj	K.0241/7	EMËRTIMI I FLETËS: <b>DETAJ BASHKIMIT TE KOLLONES TUB 323.9x5.9 ME BETONIN EKZISTUES</b>	
	Inxhinierë	Ledian Dila	M.1130/2	Arkitekt	Orion Hasanaj	A.1244/4	Formati	
				Inxhinier	Gezim Bakiu	M.0140/4	Shkalla	
				Inxhinier	Arjan Shyti	E.1126/3	Nr. i fletës	
							<b>K-36</b>	
							 <b>"ARKONSTUDIO SH.P.K."</b> Rruga "Mihal Duri", Objekti Nr. 33, Tiranë Tel +355 67 2020 482	

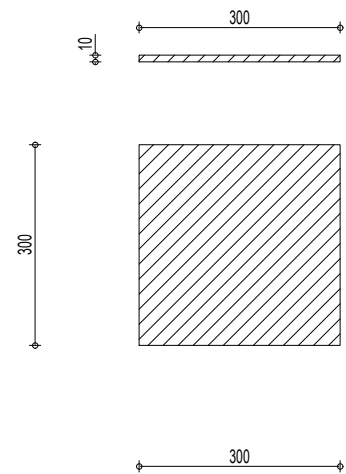
# KOLLONA Km-1 (7 cope)



PRERJA 1-1 E KOLLONES METALIKE  
Km - 1 (cope 7)



PLLAKA METALIKE  
PL - 8 (cope 7)



KOLLONAT METALIKE				
Emertimi i profililit	Gjatesia L=(m)	Sasia (cope)	Pesha Spc.(kg/m)	Pesha totale (kg)
Koll.met. Km-1 HEB 300	4.05	7	117.00	3317
Bullona M20	0.6	84	2.56	129
			<b>Pesha Totale(kg)</b>	<b>3 446kg</b>

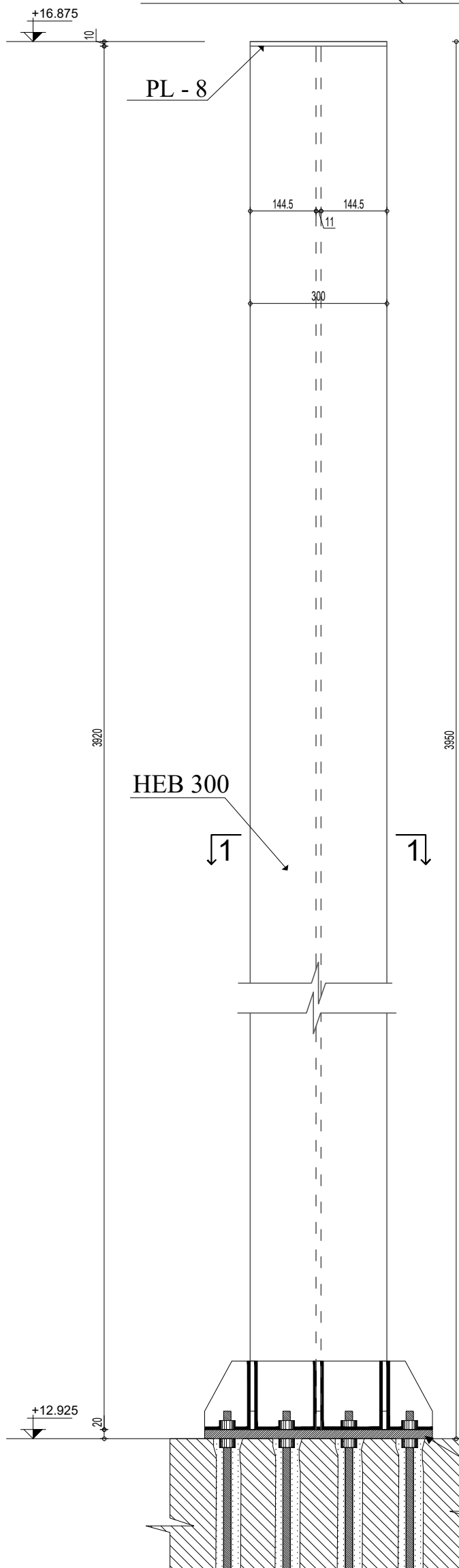
PLLAKAT METALIK TE KOLLONAVE Km-1						
Emertimi i pllakes	Siperfaqe m2	Trashesia	Volumi	Pesha specifike (kg/m3)	Sasia	Pesha totale (kg)
Pllake P1 500x500x20	0.25	0.02	0.005	7850	7	274.75
Brinje rigjidlmi PI-3	0.066	0.012	0.000792	7850	14	87.04
Brinje rigjidlmi PI-4	0.0096	0.012	0.0001152	7850	42	37.98
Brinje rigjidlmi PI-5	0.0105	0.012	0.000126	7850	14	13.85
pllake kapuc PI-8	0.09	0.01	0.0009	7850	7	49.46
					<b>TOTAL</b>	<b>463.07</b>

## SHENIME TEKNIKE:

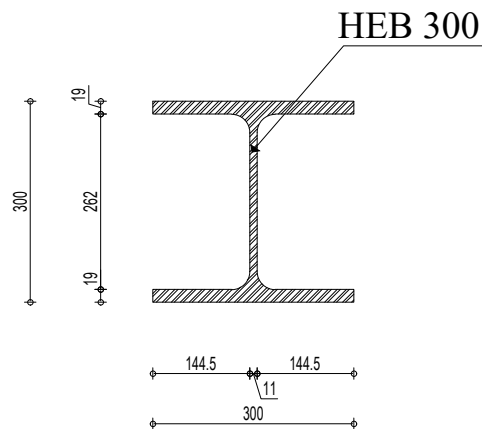
- KONSTRUKSIONI METALIK TE REALIZOHET ME ELEMENTE CELIKU ME KARBON TE SALDUESHEM TE TIPIT S-335 SIPAS EN 10025; 10027-I.
- ELEMENTET E NYJEVE TE BASHKIMIT (PLLAKAT ) TE JENE PREJ CELIKU ME REZISTENCE TE TIPIT S-335
- BULONAT TE JENE TE PARANDERUR TE KLASES CI 5.6 SIPAS NORMAVE ISO 7411, ISO 4775, ISO 7415, 7416
- TEGELAT E SALDIMIT TE KRYHEN SIPAS CILESISE TE NIVELIT C NE PERPUTHJE ME EN ISO 25817
- TOLERANCA E PRANUESHME NE GJATESITE E ELEMENTEVE PROFILE ESHTE +/- 5 MM.
- TE GJITHE ELEMENTET METALIKE TE LYHEN ME DY DUAR BOJE KUNDER NDRYSHKUT.
- PERGATITJA E ELEMENTEVE SIPAS GJATESIVE TE DHENA NE TABELA TE VERIFIKOHEN NE VEND DUKE PATUR PARASYSH NYJET E BASHKIMIT TE TREGUAR NE VIZATIM.

Porositës: <b>FONDI SHQIPTAR I ZHVILLIMIT</b>  EMËRTIMI I PROJEKTIT: NDERTIMI I SHITESËS E GODINËS "POLI I DREJTËSISË", NE FUNKSION TE SHKOLLES SE MAGJISTRATURES PER MBESHETJE E INFRASTRUKTURES AKOMODUESE PER POLIN E DREJTËSISË	Projektues: <b>ARKONSTUDIO SH.P.K.</b> Nr. Lic. 6996/8		Projektues: Arkitekt    Petrit Hazbiu    A.0155/4 Inxhinieri    Anila Hasanaj    K.0241/7 Arkitekt    Orion Hasanaj    A.1244/4 Inxhinier    Gezim Bakiu    M.0140/4 Inxhinier    Arjan Shyti    E.1126/3		<b>PROJEKTI KONSTRUKTIV</b> FAZA E PROJEKTIT <b>PROJEKT ZBATIMI FAZA V-VI</b>  EMËRTIMI I FLETËS: <b>KOLLONA METALIKE Km-1</b>			  <b>"ARKONSTUDIO SH.P.K."</b> Rruga "Mihal Duri", Objekti Nr. 33, Tiranë Tel +355 67 2020 482
	Formati    Shkalla    Nr. i fletës <b>A-3</b> <b>K-37</b>							

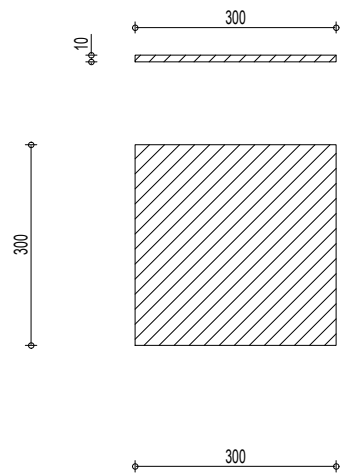
# KOLLONA Km-2 (7 cope)



PRERJA 1-1 E KOLLONES METALIKE  
Km - 2 (cope 7)



PLLAKE METALIKE  
PL - 8 (cope 7)



KOLLONAT METALIKE				
Emertimi i profilit	Gjatesia L=(m)	Sasia (cope)	Pesha Spc.(kg/m)	Pesha totale (kg)
Koll.met. Km-2 HEB 300	3.92	7	117.00	3210
Bullona M20	0.6	84	2.56	129
			<b>Pesha Totale(kg)</b>	<b>3 340kg</b>

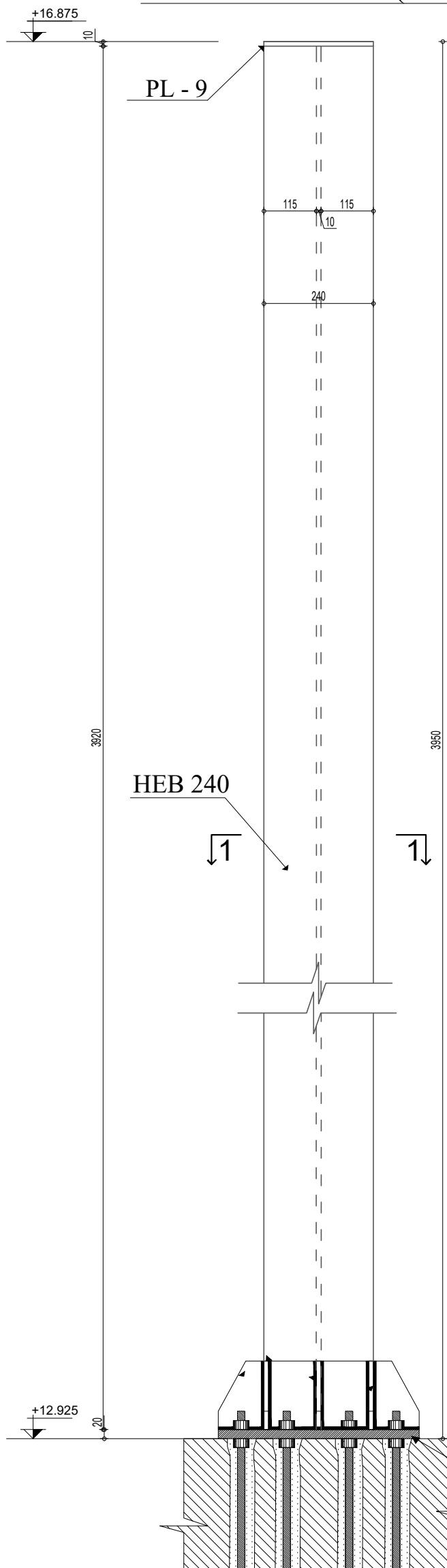
PLLAKAT METALIK TE KOLLONAVE Km-2						
Emertimi i pllakes	Siperfaqe m2	Trashesia	Volumi	Pesha specifike (kg/m3)	Sasia	Pesha totale (kg)
Pllake P1 500x500x20	0.25	0.02	0.005	7850	7	274.75
Brinje rigjdimi PI-3	0.066	0.012	0.000792	7850	14	87.04
Brinje rigjdimi PI-4	0.0096	0.012	0.0001152	7850	42	37.98
Brinje rigjdimi PI-5	0.0105	0.012	0.000126	7850	14	13.85
pllake kapuc PI-8	0.09	0.01	0.0009	7850	7	49.46
					<b>TOTAL</b>	<b>463.07</b>

## SHENIME TEKNIKE:

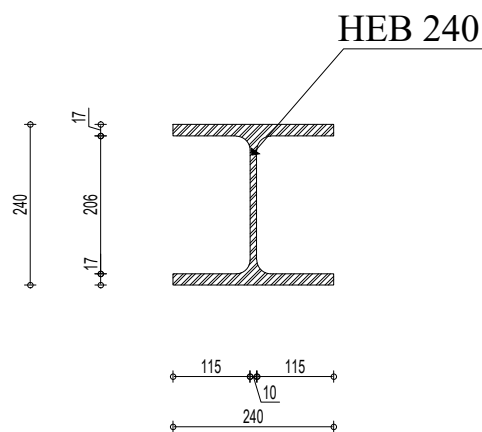
- KONSTRUKSIONI METALIK TE REALIZOHET ME ELEMENTE CELIKU ME KARBON TE SALDUESHEM TE TIPIT S-335 SIPAS EN 10025; 10027-I.
- ELEMENTET E NYJEVE TE BASHKIMIT (PLLAKAT ) TE JENE PREJ CELIKU ME REZISTENCE TE TIPIT S-335
- BULONAT TE JENE TE PARANDERUR TE KLASES CI 5.6 SIPAS NORMAVE ISO 7411, ISO 4775, ISO 7415, 7416
- TEGELAT E SALDIMIT TE KRYHEN SIPAS CILESISE TE NIVELIT C NE PERPUTHJE ME EN ISO 25817
- TOLERANCA E PRANUESHME NE GJATESITE E ELEMENTEVE PROFILE ESHTE +/- 5 MM.
- TE GJITHE ELEMENTET METALIKE TE LYHEN ME DY DUAR BOJE KUNDER NDRYSHKUT.
- PERGATITJA E ELEMENTEVE SIPAS GJATESIVE TE DHENA NE TABELA TE VERIFIKOHEN NE VEND DUKE PATUR PARASYSH NYJET E BASHKIMIT TE TREGUAR NE VIZATIM.

Porositës: <b>FONDI SHQIPTAR I ZHVILLIMIT</b>  EMËRTIMI I PROJEKTIT: NDERTIMI I SHITESËS E GODINËS "POLI I DREJTËSISË", NE FUNKSION TE SHKOLLES SE MAGJISTRATURES PER MBESHETJE E INFRASTRUKTURES AKOMODUESE PER POLIN E DREJTËSISË	Projektues: <b>ARKONSTUDIO SH.P.K.</b> Nr. Lic. 6996/8		Projektues: Arkitekt Petrit Hazbiu A.0155/4 Inxhinieri Anila Hasanaj K.0241/7 Arkitekt Orion Hasanaj A.1244/4 Inxhinier Gezim Bakiu M.0140/4 Inxhinier Arjan Shyti E.1126/3		<b>PROJEKTI KONSTRUKTIV</b> FAZA E PROJEKTIT <b>PROJEKT ZBATIMI FAZA V-VI</b>  EMËRTIMI I FLETËS: <b>KOLLONA METALIKE Km-2</b>			  <b>"ARKONSTUDIO SH.P.K."</b> Rruga "Mihal Duri", Objekti Nr. 33, Tiranë Tel +355 67 2020 482
	Nr. Lic. Firma Arkitekt Nasjel Çiço A.1249/3 Inxhinieri Lindita Gjeka E.1174/2 Inxhinieri Ledian Dila M.1130/2		Nr. Lic. Firma Arkitekt Petrit Hazbiu A.0155/4 Inxhinieri Anila Hasanaj K.0241/7 Arkitekt Orion Hasanaj A.1244/4 Inxhinier Gezim Bakiu M.0140/4 Inxhinier Arjan Shyti E.1126/3		Formati <b>A-3</b>	Shkalla Nr. i fletës <b>K-38</b>		

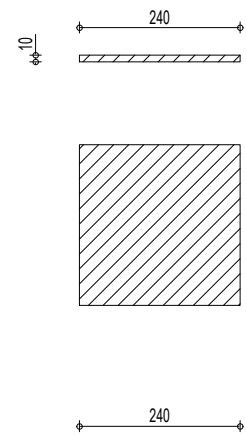
# KOLLONA Km-3 (3 cope)



PRERJA 1-1 E KOLLONES METALIKE  
Km - 3 (cope 3)



PLLAKE METALIKE  
PL - 9 (cope 3)



KOLLONAT METALIKE				
Emertimi i profililit	Gjatesia L=(m)	Sasia (cope)	Pesha Spc.(kg/m)	Pesha totale (kg)
Koll.met. Km-3 HEB 240	3.92	3	83.20	978
Bullona M20	0.6	36	2.56	55
			<b>Pesha Totale(kg)</b>	<b>1 034kg</b>

PLLAKAT METALIK TE KOLLONAVE Km-3						
Emertimi i pllakes	Siperfaqe m2	Trashesia	Volumi	Pesha specifike (kg/m3)	Sasia	Pesha totale (kg)
Pllake P2 450x450x20	0.2025	0.02	0.00405	7850	3	95.38
Brinje rigjidlmi PI-5	0.0105	0.012	0.000126	7850	6	5.93
Brinje rigjidlmi PI- 6	0.009975	0.012	0.0001197	7850	18	16.91
Brinje rigjidlmi PI-7	0.0585	0.012	0.000702	7850	6	33.06
pllake kapuc PI-9	0.0576	0.01	0.000576	7850	3	13.56
					<b>TOTAL</b>	<b>164.85</b>

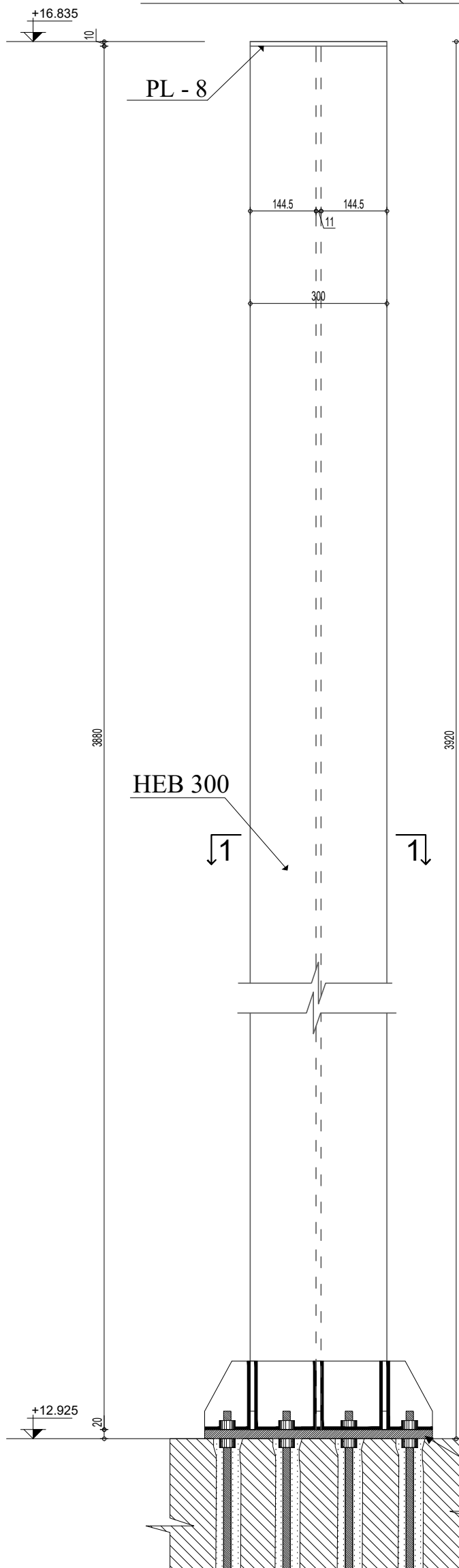
## SHENIME TEKNIKE:

- KONSTRUKSIONI METALIK TE REALIZOHET ME ELEMENTE CELIKU ME KARBON TE SALDUESHEM TE TIPIT S-335 SIPAS EN 10025; 10027-1.
- ELEMENTET E NYJEVE TE BASHKIMIT (PLLAKAT ) TE JENE PREJ CELIKU ME REZISTENCE TE TIPIT S-335
- BULONAT TE JENE TE PARANDERUR TE KLASES CI 5.6 SIPAS NORMAVE ISO 7411, ISO 4775, ISO 7415, 7416
- TEGELAT E SALDIMIT TE KRYHEN SIPAS CILESISE TE NIVELIT C NE PERPUHJE ME EN ISO 25817
- TOLERANCA E PRANUESHME NE GJATESITE E ELEMENTEVE PROFILE ESHTHE +/- 5 MM.
- TE GJITHE ELEMENTET METALIKE TE LYHEN ME DY DUAR BOJE KUNDER NDRYSHKUT.
- PERGATITJA E ELEMENTEVE SIPAS GJATESIVE TE DHENA NE TABELA TE VERIFIKOHEN NE VEND
- DUKE PATUR PARASYSH NYJET E BASHKIMIT TE TREGUAR NE VIZATIM.

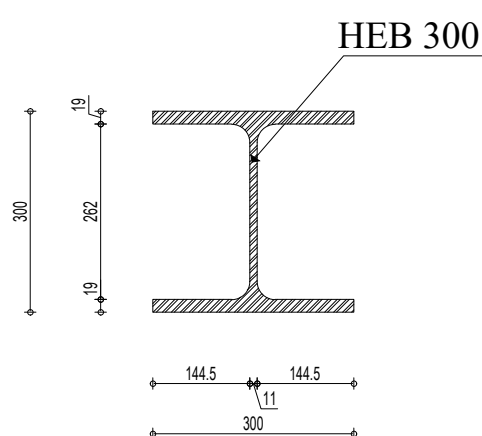
Porositës: <b>FONDI SHQIPTAR I ZHVILLIMIT</b>  EMËRTIMI I PROJEKTIT: NDERTIMI I SHITESËS E GODINËS "POLI I DREJTËSISË", NE FUNKSION TE SHKOLLES SE MAGJISTRATURES PER MBESHETJE E INFRASTRUKTURES AKOMODUESE PER POLIN E DREJTËSISË	Projektues: <b>ARKONSTUDIO SH.P.K.</b> Nr. Lic. 6996/8		Projektues: Nr. Lic. Firma		<b>PROJEKTI KONSTRUKTIV</b> FAZA E PROJEKTIT <b>PROJEKT ZBATIMI FAZA V-VI</b>			  <b>"ARKONSTUDIO SH.P.K."</b> Rruga "Mihal Duri", Objekti Nr. 33, Tiranë Tel +355 67 2020 482
	Arkitekt Nasjel Çiço A.1249/3 Inxhiniere Lindita Gjeka E.1174/2 Inxhiniere Ledian Dila M.1130/2	Arkitekt Petrit Hazbiu A.0155/4 Inxhiniere Anila Hasanaj K.0241/7 Arkitekt Orion Hasanaj A.1244/4 Inxhinier Gezim Bakiu M.0140/4 Inxhinier Arjan Shyti E.1126/3	Nr. Lic. Firma A.0155/4 K.0241/7 A.1244/4 M.0140/4 E.1126/3	Formati <b>A-3</b>	Shkalla Nr. i fletës <b>K-39</b>			



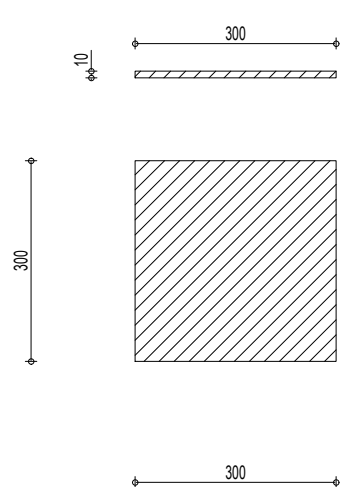
# KOLLONA Km-4 (6 cope)



PRERJA 1-1 E KOLLONES METALIKE  
Km - 4 (cope 6)



PLLAKA METALIKE  
PL - 8 (cope 6)



KOLLONAT METALIKE				
Emertimi i profililit	Gjatesia L=(m)	Sasia (cope)	Pesha Spc.(kg/m)	Pesha totale (kg)
Koll.met. Km-4 HEB 300	3.88	6	117.00	2724
Bullona M20	0.6	72	2.56	111
			<b>Pesha Totale(kg)</b>	<b>2 834kg</b>

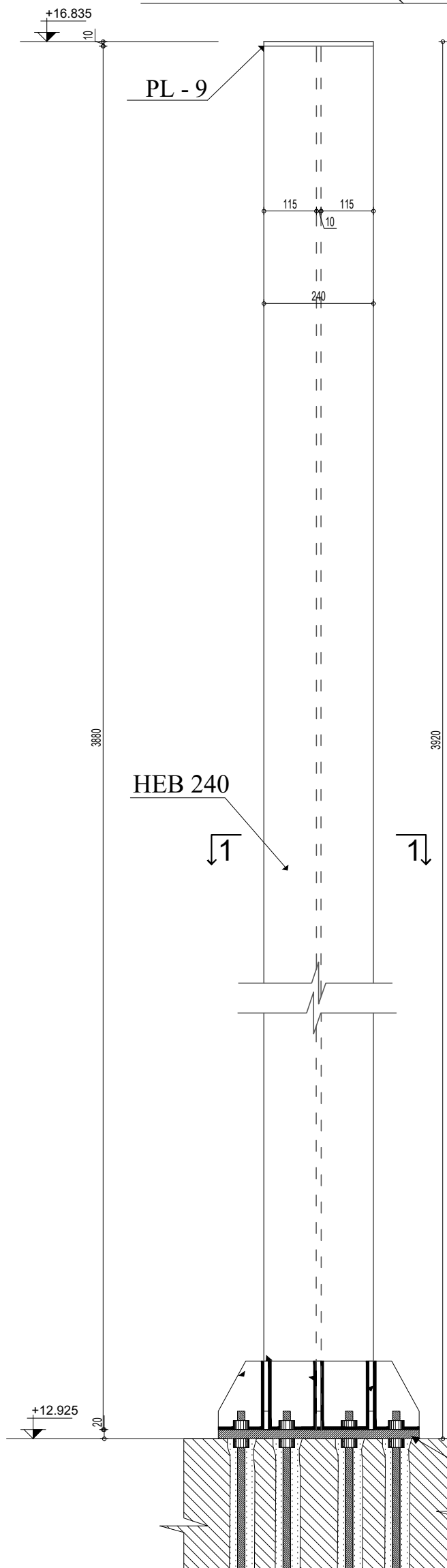
PLLAKAT METALIK TE KOLLONAVE Km-4						
Emertimi i pllakes	Siperfaqe m2	Trashesia	Volumi	Pesha specifike (kg/m3)	Sasia	Pesha totale (kg)
Pllake P1 500x500x20	0.25	0.02	0.005	7850	6	235.50
Brinje rigjdimi P1-3	0.066	0.012	0.000792	7850	12	74.61
Brinje rigjdimi P1-4	0.0096	0.012	0.0001152	7850	36	32.56
Brinje rigjdimi P1-5	0.0105	0.012	0.000126	7850	12	11.87
pllake kapuc P1-8	0.09	0.01	0.0009	7850	6	42.39
					<b>TOTAL</b>	<b>396.92</b>

## SHENIME TEKNIKE:

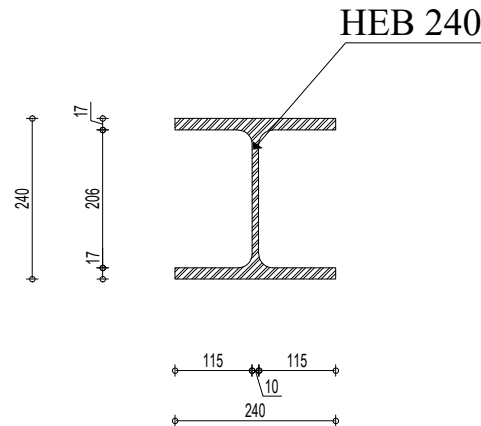
- KONSTRUKSIONI METALIK TE REALIZOHET ME ELEMENTE CELIKU ME KARBON TE SALDUESHEM TE TIPIT S-335 SIPAS EN 10025; 10027-1.
- ELEMENTET E NYJEVE TE BASHKIMIT (PLLAKAT ) TE JENE PREJ CELIKU ME REZISTENCE TE TIPIT S-335
- BULONAT TE JENE TE PARANDERUR TE KLASES C1 5.6 SIPAS NORMAVE ISO 7411, ISO 4775, ISO 7415, 7416
- TEGELAT E SALDIMIT TE KRYHEN SIPAS CILESISE TE NIVELIT C NE PERPTHUJE ME EN ISO 25817
- TOLERANCA E PRANUESHME NE GJATESITE E ELEMENTEVE PROFILE ESHTHE +/- 5 MM.
- TE GJITHE ELEMENTET METALIKE TE LYHEN ME DY DUAR BOJE KUNDER NDRYSHKUT.
- PERGATITJA E ELEMENTEVE SIPAS GJATESIVE TE DHENA NE TABELA TE VERIFIKOHEN NE VEND
- DUKE PATUR PARASYSH NYJET E BASHKIMIT TE TREGUAR NE VIZATIM.

Porositës: <b>FONDI SHQIPTAR I ZHVILLIMIT</b>  EMËRTIMI I PROJEKTIT: NDERTIMI I SHITESËS E GODINËS "POLI I DREJTËSISË", NE FUNKSION TE SHKOLLES SE MAGJISTRATURES PER MBESHETJE E INFRASTRUKTURES AKOMODUESE PER POLIN E DREJTËSISË	Projektues: <b>ARKONSTUDIO SH.P.K.</b> Nr. Lic. 6996/8		Projektues: Arkitekt Petrit Hazbiu A.0155/4 Inxhinieri Anila Hasanaj K.0241/7 Arkitekt Orion Hasanaj A.1244/4 Inxhinier Gezim Bakiu M.0140/4 Inxhinier Arjan Shyti E.1126/3		<b>PROJEKTI KONSTRUKTIV</b> FAZA E PROJEKTIT <b>PROJEKT ZBATIMI FAZA V-VI</b>  EMËRTIMI I FLETËS: <b>KOLLONA METALIKE Km-4</b>			  <b>"ARKONSTUDIO SH.P.K."</b> Rruga "Mihal Duri", Objekti Nr. 33, Tiranë Tel +355 67 2020 482
	Formati <b>A-3</b>	Shkalla Nr. i fletës <b>K-40</b>						

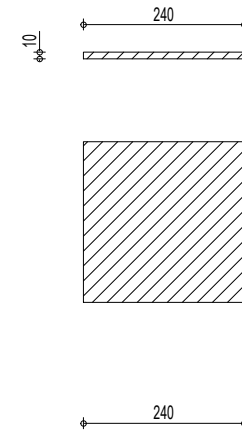
# KOLLONA Km-5 (2 cope)



PRERJA 1-1 E KOLLONES METALIKE  
Km - 3 (cope 2)



PLLAKA METALIKE  
PL - 9 (cope 2)



KOLLONAT METALIKE				
Emertimi i profililit	Gjatesia L=(m)	Sasia (cope)	Pesha Spc.(kg/m)	Pesha totale (kg)
Koll.met. Km-5 HEB 240	3.89	2	83.20	647
Bullona M20	0.6	24	2.56	37
			<b>Pesha Totale(kg)</b>	<b>684kg</b>

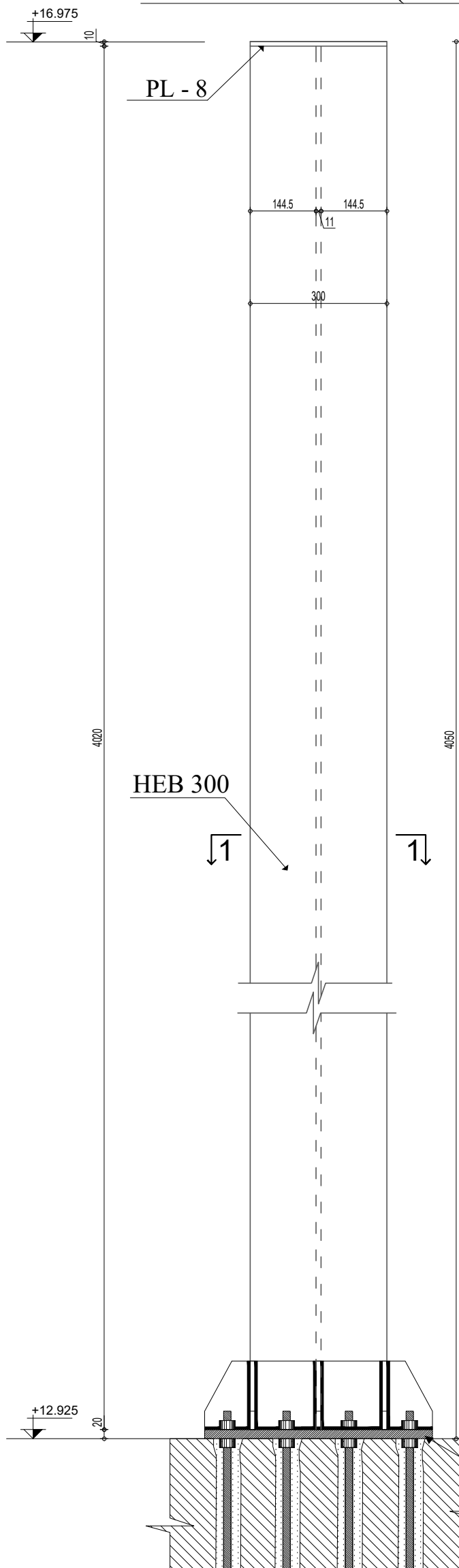
PLLAKAT METALIK TE KOLLONAVE Km-5						
Emertimi i pllakes	Siperfaqe m2	Trashesia	Volumi	Pesha specifike (kg/m3)	Sasia	Pesha totale (kg)
Pllake P2 450x450x20	0.2025	0.02	0.00405	7850	2	63.59
Brinje rigjidlmi P1-5	0.0105	0.012	0.000126	7850	4	3.96
Brinje rigjidlmi P1-6	0.009975	0.012	0.0001197	7850	12	11.28
Brinje rigjidlmi P1-7	0.0585	0.012	0.000702	7850	4	22.04
pllake kapuc P1-9	0.0576	0.01	0.000576	7850	2	9.04
					<b>TOTAL</b>	<b>109.90</b>

## SHENIME TEKNIKE:

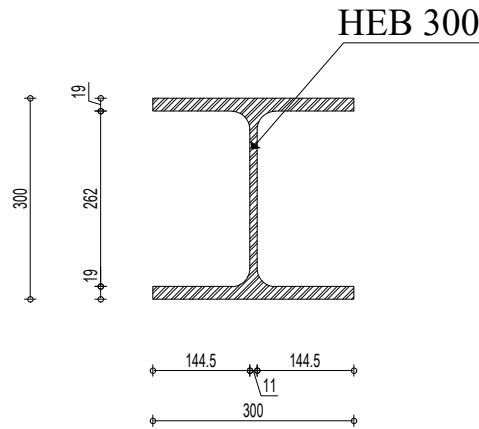
- KONSTRUKSIONI METALIK TE REALIZOHET ME ELEMENTE CELIKU ME KARBON TE SALDUESHEM TE TIPIT S-335 SIPAS EN 10025; 10027-1.
- ELEMENTET E NYJEVE TE BASHKIMIT (PLLAKAT ) TE JENE PREJ CELIKU ME REZISTENCE TE TIPIT S-335
- BULONAT TE JENE TE PARANDERUR TE KLASES CI 5.6 SIPAS NORMAVE ISO 7411, ISO 4775, ISO 7415, 7416
- TEGELAT E SALDIMIT TE KRYHEN SIPAS CILESISE TE NIVELIT C NE PERPUHJE ME EN ISO 25817
- TOLERANCA E PRANUESHME NE GJATESITE E ELEMENTEVE PROFILE ESHTHE +/- 5 MM.
- TE GJITHE ELEMENTET METALIKE TE LYHEN ME DY DUAR BOJE KUNDER NDRYSHKUT.
- PERGATITJA E ELEMENTEVE SIPAS GJATESIVE TE DHENA NE TABELA TE VERIFIKOHEN NE VEND
- DUKE PATUR PARASYSH NYJET E BASHKIMIT TE TREGUAR NE VIZATIM.

Porositës: <b>FONDI SHQIPTAR I ZHVILLIMIT</b>  EMËRTIMI I PROJEKTIT: NDERTIMI I SHITESES E GODINES "POLI I DREJTESIS", NE FUNKSION TE SHKOLLES SE MAGJISTRATURES PER MBESHETJE E INFRASTRUKTURES AKOMODUESE PER POLIN E DREJTESIS	Projektues: <b>ARKONSTUDIO SH.P.K.</b> Nr. Lic. 6996/8		Projektues: Arkitekt: Nasjel Çiço A.1249/3 Inxhinieri: Lindita Gjeka E.1174/2 Inxhinieri: Ledian Dila M.1130/2		Arkitekt: Petrit Hazbiu A.0155/4 Inxhinieri: Anila Hasanaj K.0241/7 Arkitekt: Orion Hasanaj A.1244/4 Inxhinier: Gezim Bakiu M.0140/4 Inxhinier: Arjan Shyti E.1126/3		<b>PROJEKTI KONSTRUKTIV</b> FAZA E PROJEKTIT <b>PROJEKT ZBATIMI FAZA V-VI</b>  EMËRTIMI I FLETËS: <b>KOLLONA METALIKE Km-5</b>			  <b>"ARKONSTUDIO SH.P.K."</b> Rruga "Mihal Duri", Objekti Nr. 33, Tiranë Tel +355 67 2020 482
	Formati: <b>A-3</b> Shkalla: <b>K-41</b> Nr. i fletës: <b>K-41</b>									

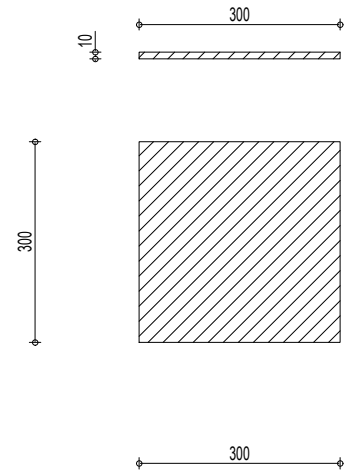
# KOLLONA Km-6 (6 cope)



PRERJA 1-1 E KOLLONES METALIKE  
Km - 1 (cope 7)



PLLAKE METALIKE  
PL - 8 (cope 6)



KOLLONAT METALIKE				
Emertimi i profililit	Gjatesia L=(m)	Sasia (cope)	Pesha Spc.(kg/m)	Pesha totale (kg)
Koll.met. Km-1 HEB 300	4.02	6	117.00	2822
Bullona M20	0.6	72	2.56	111
			<b>Pesha Totale(kg)</b>	<b>2 933kg</b>

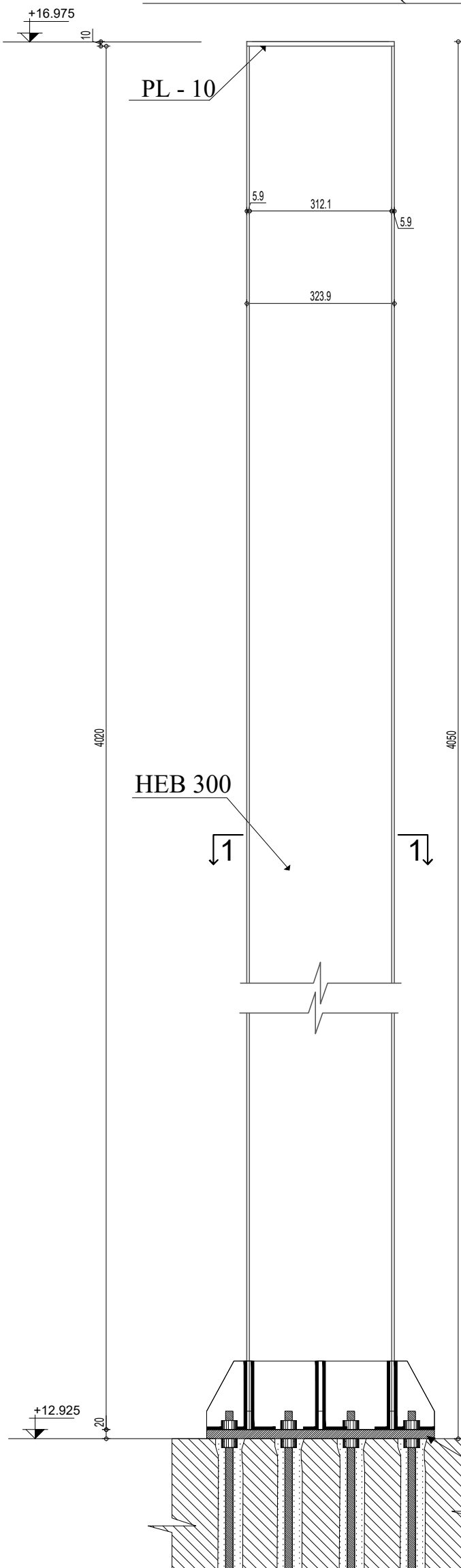
PLLAKAT METALIK TE KOLLONAVE Km-6						
Emertimi i pllakes	Siperfaqe m2	Trashesia	Volumi	Pesha specifike (kg/m3)	Sasia	Pesha totale (kg)
Pllake P1 500x500x20	0.25	0.02	0.005	7850	6	235.50
Brinje rigjdimi P1-3	0.066	0.012	0.000792	7850	12	74.61
Brinje rigjdimi P1-4	0.0096	0.012	0.0001152	7850	36	32.56
Brinje rigjdimi P1-5	0.0105	0.012	0.000126	7850	12	11.87
pllake kapuc P1-8	0.09	0.01	0.0009	7850	6	42.39
					<b>TOTAL</b>	<b>396.92</b>

## SHENIME TEKNIKE:

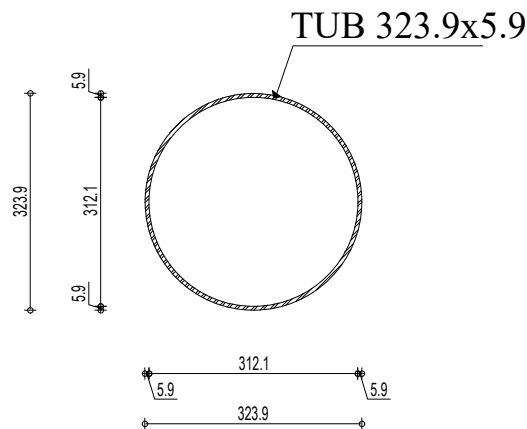
- KONSTRUKSIONI METALIK TE REALIZOHET ME ELEMENTE CELIKU ME KARBON TE SALDUESHEM TE TIPIT S-335 SIPAS EN 10025; 10027-I.
- ELEMENTET E NYJEVE TE BASHKIMIT (PLLAKAT ) TE JENE PREJ CELIKU ME REZISTENCE TE TIPIT S-335
- BULONAT TE JENE TE PARANDERUR TE KLASES CI 5.6 SIPAS NORMAVE ISO 7411, ISO 4775, ISO 7415, 7416
- TEGELAT E SALDIMIT TE KRYHEN SIPAS CILESISE TE NIVELIT C NE PERPUTHJE ME EN ISO 25817
- TOLERANCA E PRANUESHME NE GJATESITE E ELEMENTEVE PROFILE ESHTE +/- 5 MM.
- TE GJITHE ELEMENTET METALIKE TE LYHEN ME DY DUAR BOJE KUNDER NDRYSHKUT.
- PERGATITJA E ELEMENTEVE SIPAS GJATESIVE TE DHENA NE TABELA TE VERIFIKOHEN NE VEND DUKE PATUR PARASYSH NYJET E BASHKIMIT TE TREGUAR NE VIZATIM.

Porositës: <b>FONDI SHQIPTAR I ZHVILLIMIT</b>  EMËRTIMI I PROJEKTIT: NDERTIMI I SHITESËS E GODINËS "POLI I DREJTËSISË", NE FUNKSION TE SHKOLLES SE MAGJISTRATURES PER MBESHETJE E INFRASTRUKTURES AKOMODUESE PER POLIN E DREJTËSISË	Projektues: <b>ARKONSTUDIO SH.P.K.</b> Nr. Lic. 6996/8		Projektues: Arkitekt Petrit Hazbiu A.0155/4 Inxhinieri Anila Hasanaj K.0241/7 Arkitekt Orion Hasanaj A.1244/4 Inxhinier Gezim Bakiu M.0140/4 Inxhinier Arjan Shyti E.1126/3		<b>PROJEKTI KONSTRUKTIV</b> FAZA E PROJEKTIT <b>PROJEKT ZBATIMI FAZA V-VI</b>  EMËRTIMI I FLETËS: <b>KOLLONA METALIKE Km-6</b>			  <b>"ARKONSTUDIO SH.P.K."</b> Rruga "Mihal Duri", Objekti Nr. 33, Tiranë Tel +355 67 2020 482
	Formati <b>A-3</b>	Shkalla Nr. i fletës <b>K-42</b>						

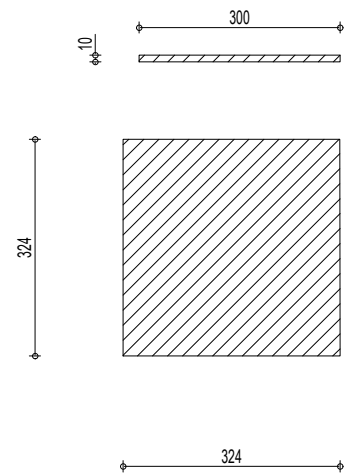
# KOLLONA Km-7 (1 cope)



PRERJA 1-1 E KOLLONES METALIKE  
Km - 1 (cope 7)



PLLAKE METALIKE  
PL - 8 (cope 6)



KOLLONAT METALIKE				
Emertimi i profilit	Gjatesia L=(m)	Sasia (cope)	Pesha Spc.(kg/m)	Pesha totale (kg)
Koll.met. Km-7 TUB 323.9	4.02	1	83.20	334
Bullona M20	0.6	12	2.56	18
			<b>Pesha Totale(kg)</b>	<b>353kg</b>

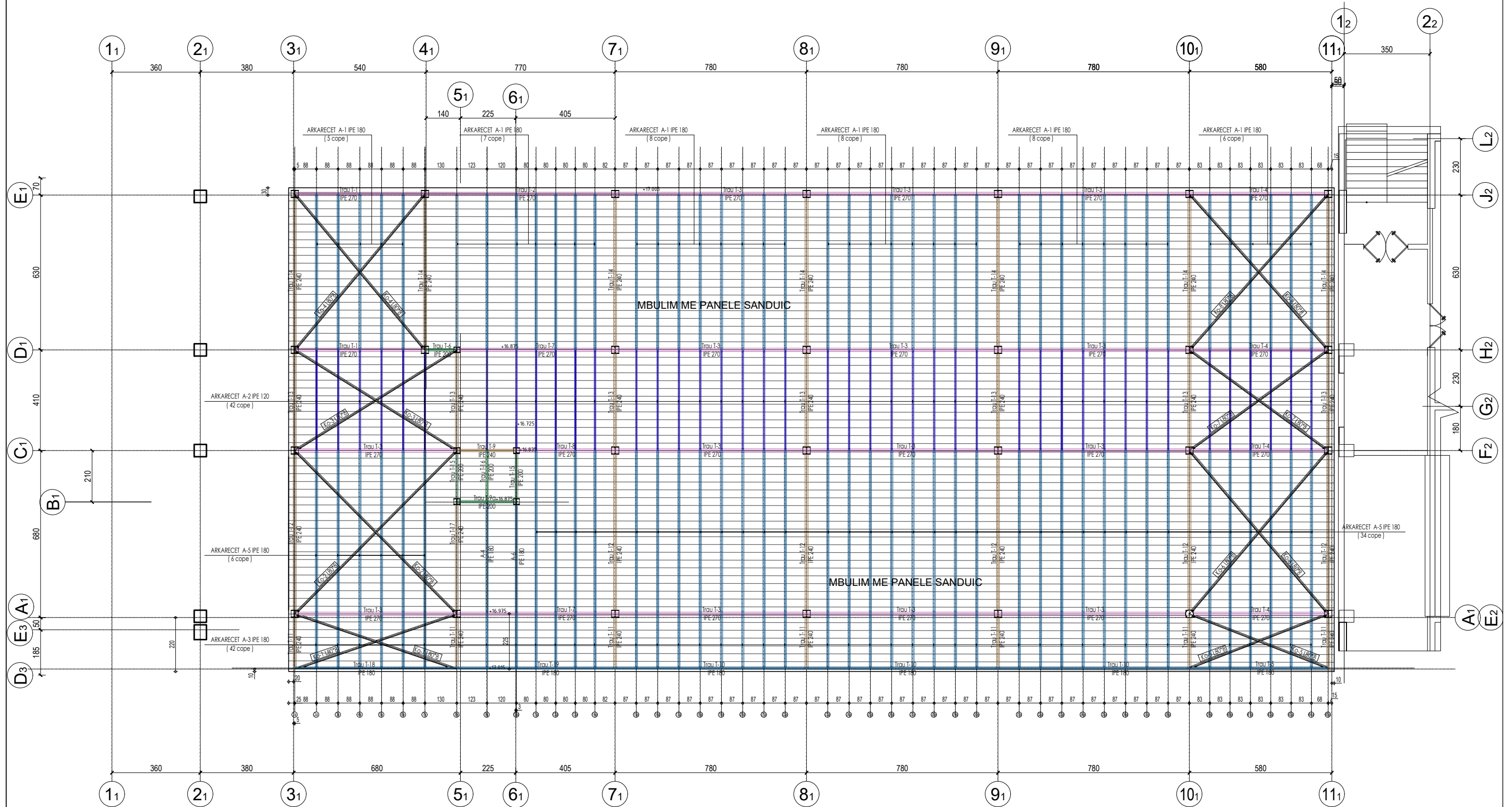
PLLAKAT METALIK TE KOLLONAVE Km-7						
Emertimi i pllakes	Siperfaqe m2	Trashesia	Volumi	Pesha specifike (kg/m3)	Sasia	Pesha totale (kg)
Pllake P1 500x500x20	0.25	0.02	0.005	7850	1	39.25
Brinje rigjildimi PI-6	0.0096	0.012	0.0001152	7850	8	7.23
pllake kapuc PI-10	0.10498	0.01	0.0010498	7850	1	8.24
					<b>TOTAL</b>	<b>54.73</b>

## SHENIME TEKNIKE:

- KONSTRUKSIONI METALIK TE REALIZOHET ME ELEMENTE CELIKU ME KARBON TE SALDUESHEM TE TIPIT S-335 SIPAS EN 10025; 10027-I.
- ELEMENTET E NYJEVE TE BASHKIMIT (PLLAKAT ) TE JENE PREJ CELIKU ME REZISTENCE TE TIPIT S-335
- BULONAT TE JENE TE PARANDERUR TE KLASES CI 5.6 SIPAS NORMAVE ISO 7411, ISO 4775, ISO 7415, 7416
- TEGELAT E SALDIMIT TE KRYHEN SIPAS CILESISE TE NIVELIT C NE PERPUTHJE ME EN ISO 25817
- TOLERANCA E PRANUESHME NE GJATESITE E ELEMENTEVE PROFILE ESHTE +/- 5 MM.
- TE GJITHE ELEMENTET METALIKE TE LYHEN ME DY DUAR BOJE KUNDER NDRYSHKUT.
- PERGATITJA E ELEMENTEVE SIPAS GJATESIVE TE DHENA NE TABELA TE VERIFIKOHEN NE VEND DUKE PATUR PARASYSH NYJET E BASHKIMIT TE TREGUAR NE VIZATIM.

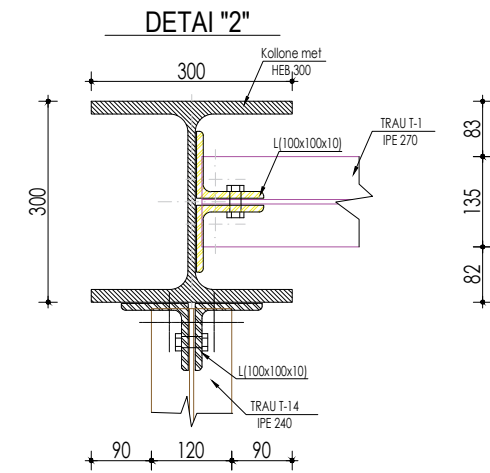
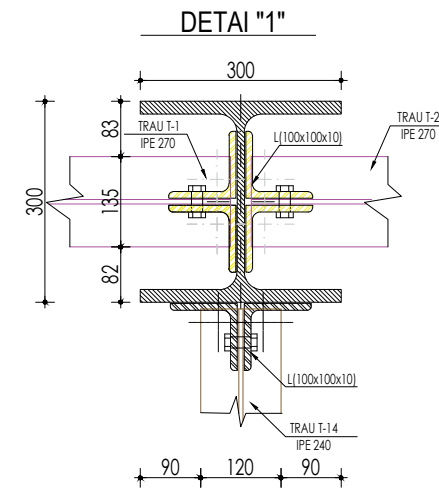
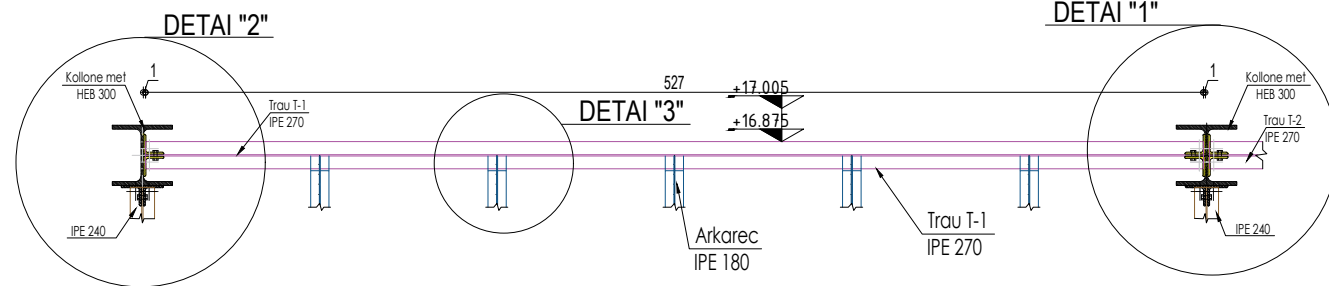
Porositës: <b>FONDI SHQIPTAR I ZHVILLIMIT</b>	Projektues: <b>ARKONSTUDIO SH.P.K.</b> Nr. Lic. 6996/8	Projektues:	<b>PROJEKTI KONSTRUKTIV</b>		
EMËRTIMI I PROJEKTIT: NDERTIMI I SHITESËS E GODINËS "POLI I DREJTËSISË", NE FUNKSION TE SHKOLLES SE MAGJISTRATURES PER MBESHETJE E INFRASTRUKTURES AKOMODUESE PER POLIN E DREJTËSISË	Nr. Lic. Firma	Nr. Lic. Firma	FAZA E PROJEKTIT <b>PROJEKT ZBATIMI FAZA V-VI</b>		
	Arkitekt Nasjel Çiço A.1249/3 Inxhiniere Lindita Gjeka E.1174/2 Inxhiniere Ledian Dila M.1130/2	Arkitekt Petrit Hazbiu A.0155/4 Inxhiniere Anila Hasanaj K.0241/7 Arkitekt Orion Hasanaj A.1244/4 Inxhinier Gezim Bakiu M.0140/4 Inxhinier Arjan Shyti E.1126/3	EMËRTIMI I FLETËS: <b>KOLLONA METALIKE Km-7</b>		
			Formati	Shkalla	Nr. i fletës
			<b>A-3</b>		<b>K-43</b>
			 <b>"ARKONSTUDIO SH.P.K."</b> Rruga "Mihal Duri", Objekti Nr. 33, Tiranë Tel +355 67 2020 482		

## PLANII I STRUKTURAVE TE MBULIMIT TE SHITESES

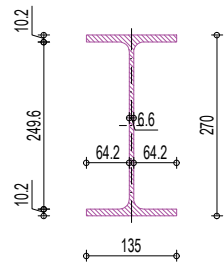


Porositës: <b>FONDI SHQIPTAR I ZHVILLIMIT</b>  EMËRTIMI I PROJEKTI: NDERTIMI I SHITESES E GODINES "POLI I DREJTESIS", NE FUNKSION TE SHKOLLLES SE MAGJISTRATURES PER MBESHETIJE E INFRASTRUKTURES AKOMODUESE PER POLIN E DREJTESIS	Projektues: <b>ARKONSTUDIO SH.P.K.</b> Nr. Lic. 6996/8				Projektues: Nr. Lic. Firma				<b>PROJEKTI KONSTRUKTIV</b>			
	FAZA E PROJEKTIIT <b>PROJEKT ZBATIMI FAZA V-VI</b>								EMËRTIMI I FLETËS: <b>PLANII I STRUKTURAVE TE MBULIMIT TE SHITESES</b>			
	Arkitekt    Nasjel Çiço    A.1249/3 Inzhinieri    Lindita Gjeka    E.1174/2 Inzhinieri    Ledian Dila    M.1130/2				Arkitekt    Pehit Hazbiu    A.0155/4 Inzhinieri    Anila Hasanaj    K.0241/7 Arkitekt    Orion Hasanaj    A.1244/4 Inzhinier    Gazim Bakku    M.0140/4 Inzhinier    Arjan Shyti    E.1126/3							
	Formati <b>A-2</b>		Shkalla		Nr. i fletës <b>K-44</b>		 <b>"ARKONSTUDIO SH.P.K."</b> Rruga "Mihal Durr", Objekti Nr. 33, Tiranë Tel +355 67 2020 482					

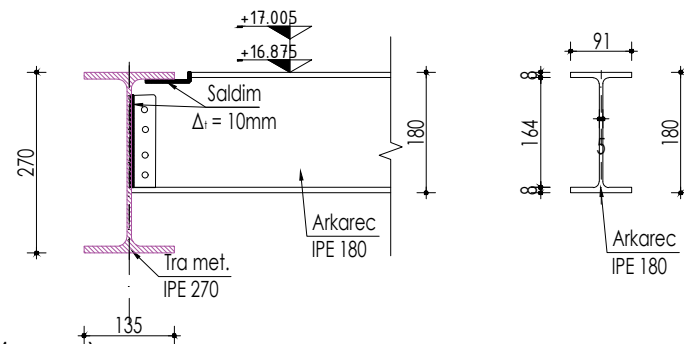
TRAU METALIK T-1 IPE 270 (2 cope)



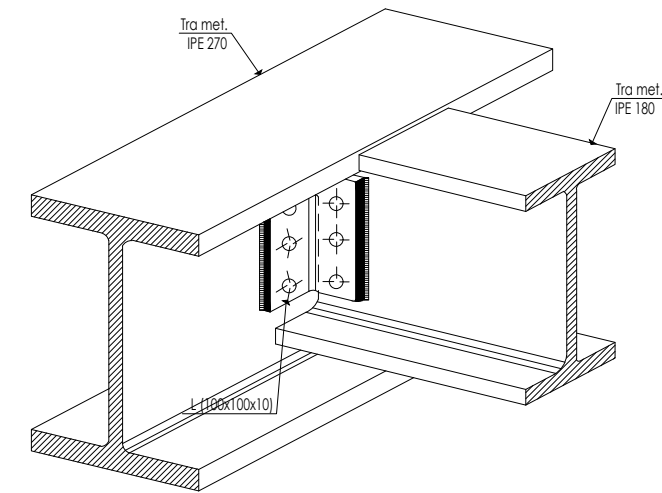
PRERJA TERTHORE E TRAUT METALIKE  
T - 1;2 IPE 270



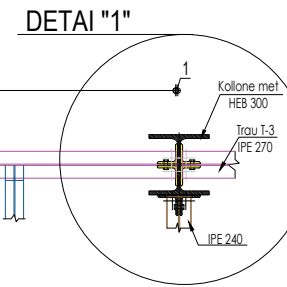
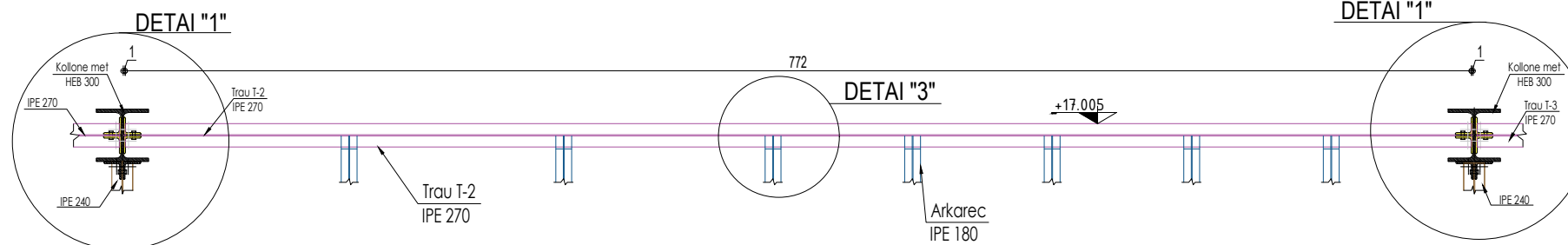
Detaj 3 i kapjes se profilin IPE 180  
me profilin IPE 270 pamje anesore



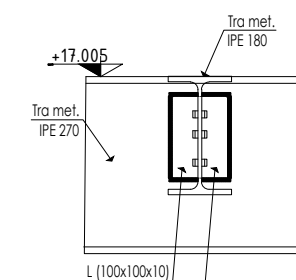
BASHKIMI TRAREVE KRYESOR  
ME TRARET SEKONNDAR 3D



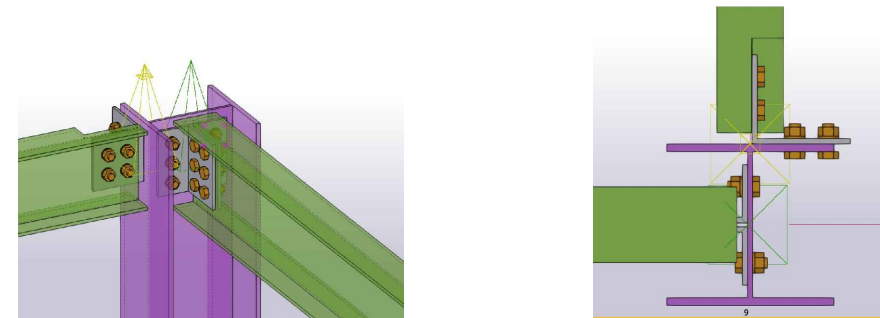
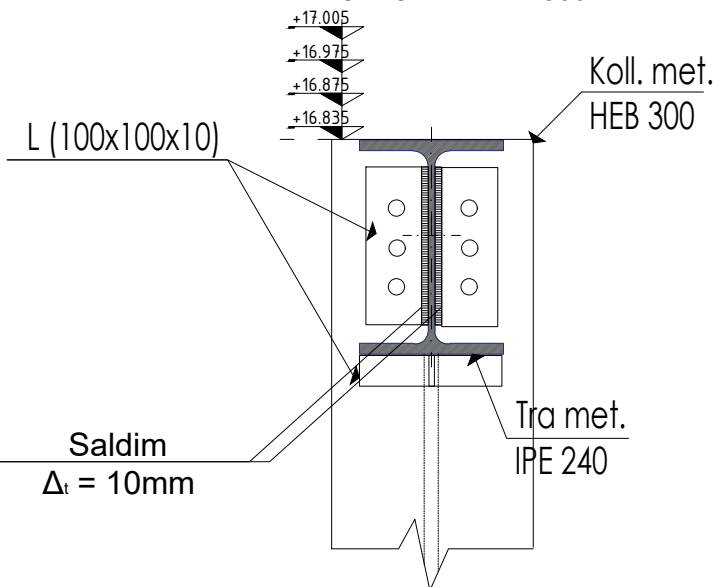
TRAU METALIK T-2 IPE 270 (1 cope)



Pamje ballore Detaj 3

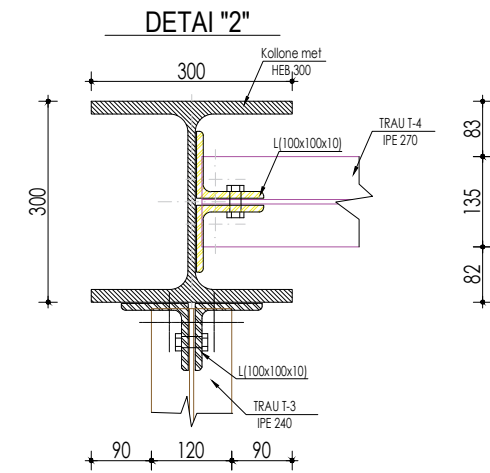
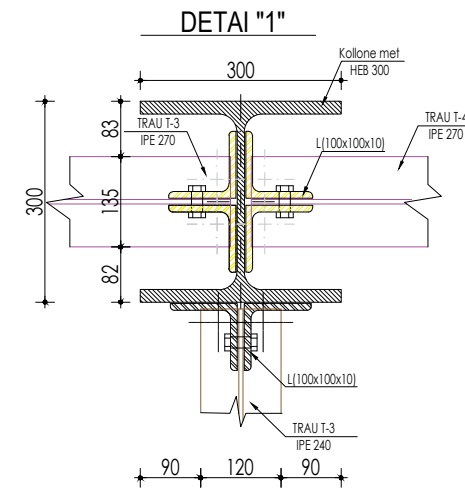
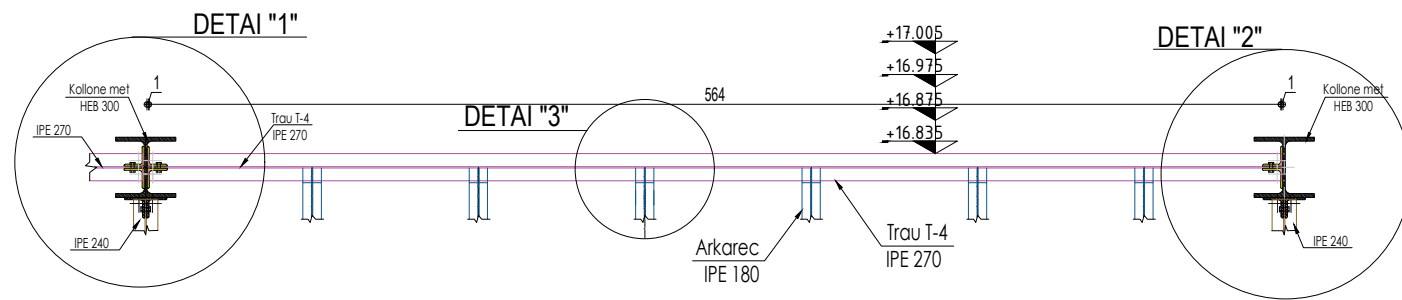


BASHKIMI TRAREVE IPE 240  
ME KOLLONAT HEB 300

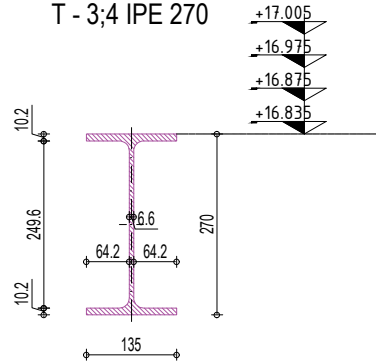


Porositës: <b>FONDI SHQIPTAR I ZHVILLIMIT</b>	Projektues: <b>ARKONSTUDIO SH.P.K.</b> Nr. Lic. 6996/8	Projektues:	<b>PROJEKTI KONSTRUKTIV</b>		
EMËRTIMI I PROJEKTIT: NDERTIMI I SHITESËS E GODINËS "POLI I DREJTËSISË", NE FUNKSION TE SHKOLLËS SE MAGJISTRATËRES PER MBESHËTJE E INFRASTRUKTURËS AKOMODUESE PER POLIN E DREJTËSISË	Nr. Lic. Firma	Nr. Lic. Firma	FAZA E PROJEKTIT <b>PROJEKT ZBATIMI FAZA V-VI</b>		
	Arkitekt Nasjel Çiço A.1249/3 Inxhinieri Lindita Gjeka E.1174/2 Inxhinieri Ledian Dila M.1130/2	Arkitekt Petrit Hazbiu A.0155/4 Inxhinieri Anila Hasanaj K.0241/7 Arkitekt Orion Hasanaj A.1244/4 Inxhinier Gezim Bakui M.0140/4 Inxhinier Arjan Shyti E.1126/3	EMËRTIMI I FLETËS: <b>TRARET METALIK T-1; T-2 DHE DETAJE</b>		
			Formati	Shkalla	Nr. i fletës
			<b>A-3</b>		<b>K-45</b>
			 <b>"ARKONSTUDIO SH.P.K."</b> Rruga "Mihal Duri", Objekti Nr. 33, Tiranë Tel +355 67 2020 482		

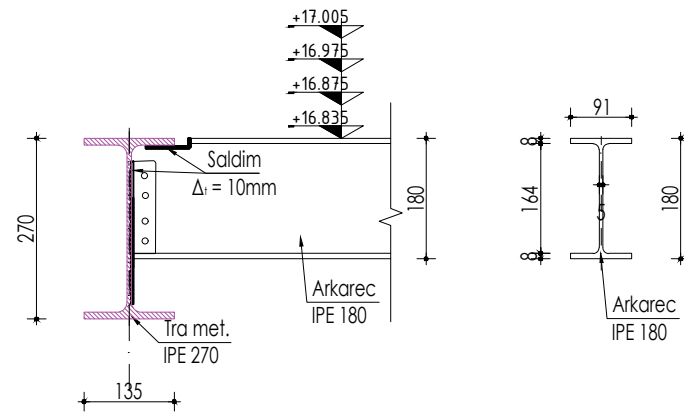
TRAU METALIK T-4 IPE 270 (4 cope)



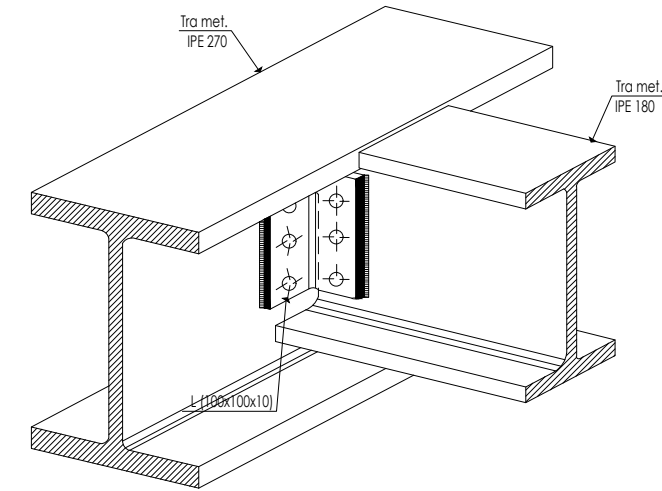
PRERJA TERTHORE E TRAUT METALIKE  
T - 3,4 IPE 270



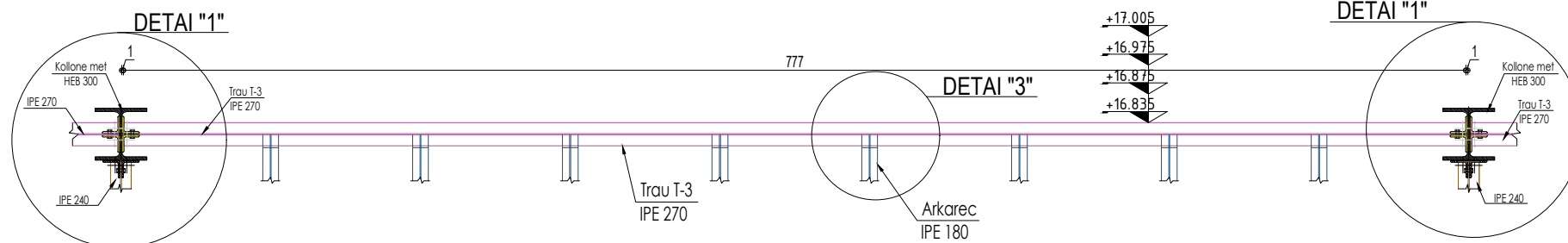
Detaj 3 i kapjes se profilit IPE 180  
me profilin IPE 270 pamje anesore



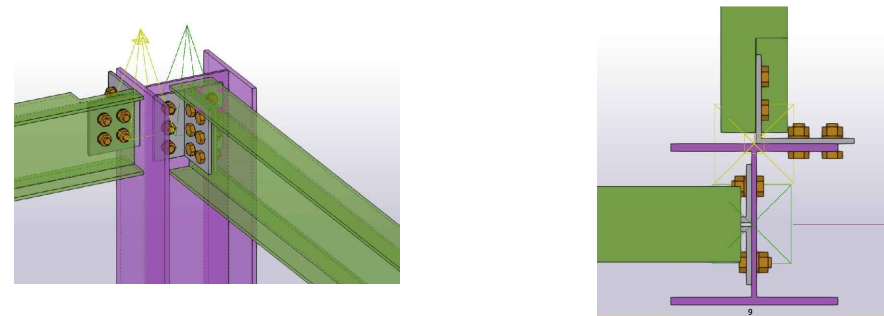
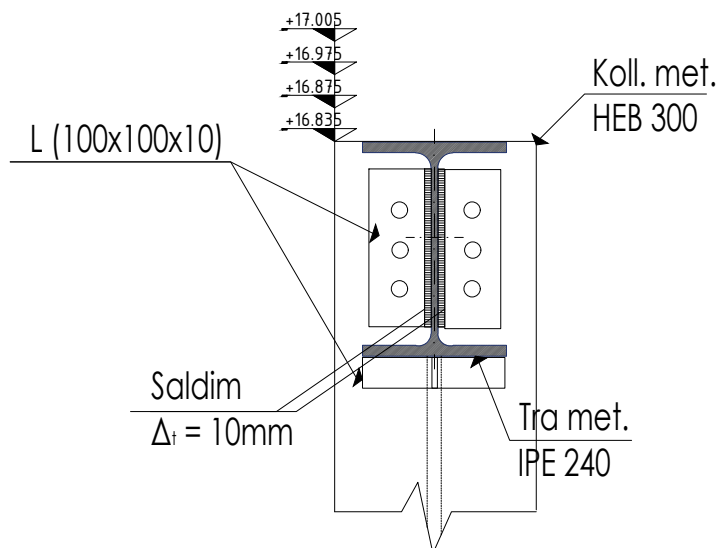
BASHKIMI TRAREVE KRYESOR DETAI 3  
ME TRARET SEKONDAR 3D



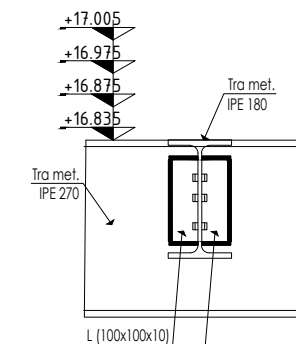
TRAU METALIK T-3 IPE 270 (14 cope)



BASHKIMI TRAREVE IPE 240  
ME KOLLONAT HEB 300

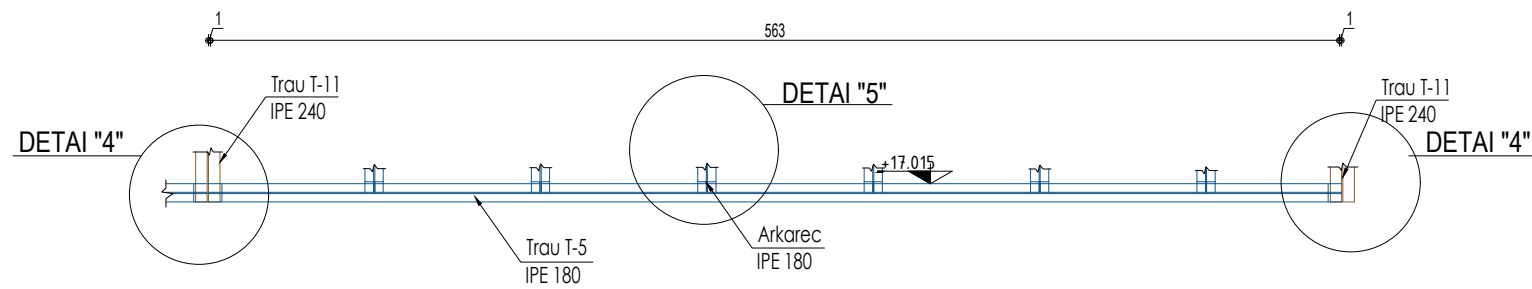


Pamje ballore Detaj 3

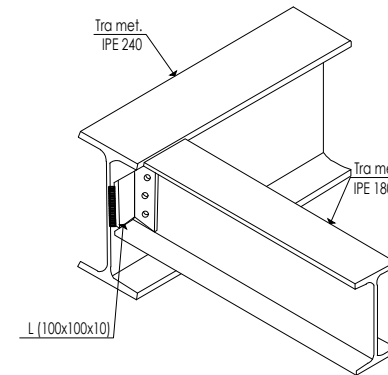


Porositës: <b>FONDI SHQIPTAR I ZHVILLIMIT</b>	Projektues: <b>ARKONSTUDIO SH.P.K.</b> Nr. Lic. 6996/8	Projektues:	<b>PROJEKTI KONSTRUKTIV</b>		
EMËRTIMI I PROJEKTIT: NDERTIMI I SHITESËS E GODINËS "POLI I DREJTËSISË", NE FUNKSION TE SHKOLLES SE MAGJISTRATURES PER MBESHETJE E INFRASTRUKTURES AKOMODUESE PER POLIN E DREJTËSISË	Nr. Lic. Firma	Nr. Lic. Firma	FAZA E PROJEKTIT <b>PROJEKT ZBATIMI FAZA V-VI</b>		
	Arkitekt Nasjel Çiço A.1249/3 Inxhiniere Lindita Gjeka E.1174/2 Inxhiniere Ledian Dila M.1130/2	Arkitekt Petrit Hazbiu A.0155/4 Inxhiniere Anila Hasanaj K.0241/7 Arkitekt Orion Hasanaj A.1244/4 Inxhinier Gezim Bakui M.0140/4 Inxhinier Arjan Shyti E.1126/3	EMËRTIMI I FLETËS: <b>TRARET METALIK T-3; T-3 DHE DETAJE</b>		
			Formati	Shkalla	Nr. i fletës
			<b>A-3</b>		<b>K-46</b>
			 <b>"ARKONSTUDIO SH.P.K."</b> Rruga "Mihal Duri", Objekti Nr. 33, Tiranë Tel +355 67 2020 482		

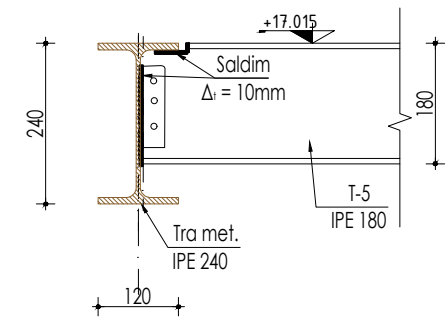
**TRAU METALIK T-5 IPE 180 (1 cope)**



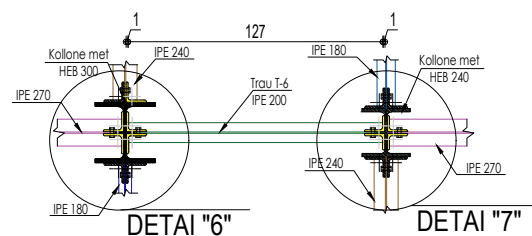
**MBESHETETJA TRARUT T-5 (DETAJ 4)  
ME TRARET T-11 (3D)**



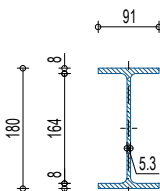
**Detaj 4 i kapjes se profilin IPE 180  
me profilin IPE 240 pamje anesore**



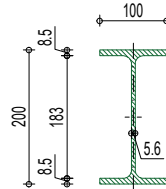
**TRAU METALIK T-6 IPE 200 (1 cope)**



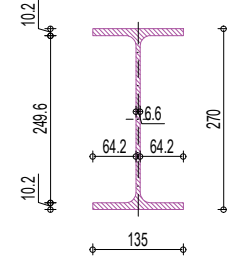
**PRERJA TERTHORE E  
T - 5 IPE 180**



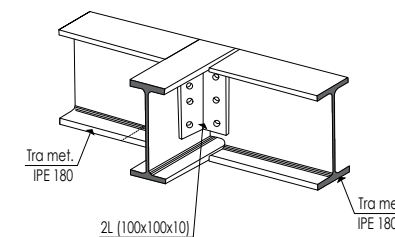
**PRERJA TERTHORE E  
T - 6 IPE 200**



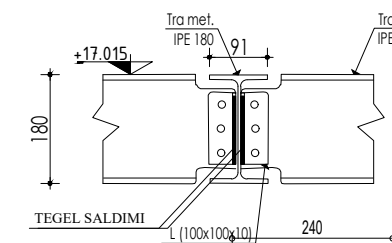
**PRERJA TERTHORE E  
T - 7 IPE 270**



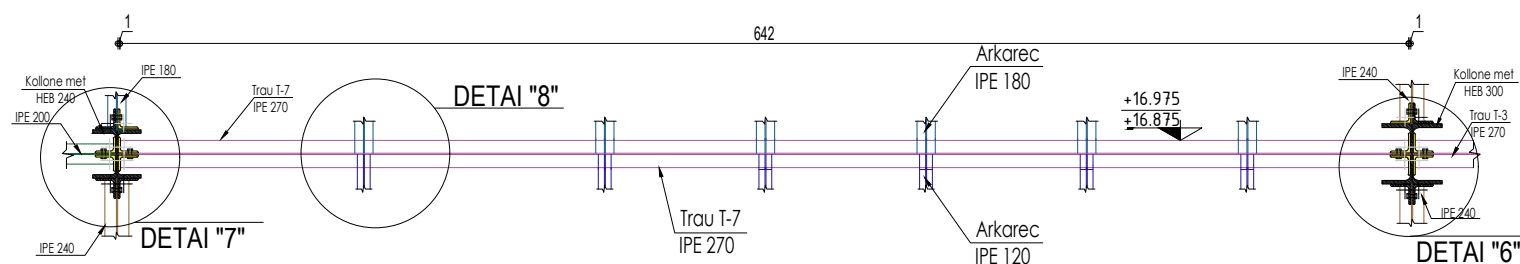
**BASHKIMI DY IPE 180  
DETAJ 5 (3D)**



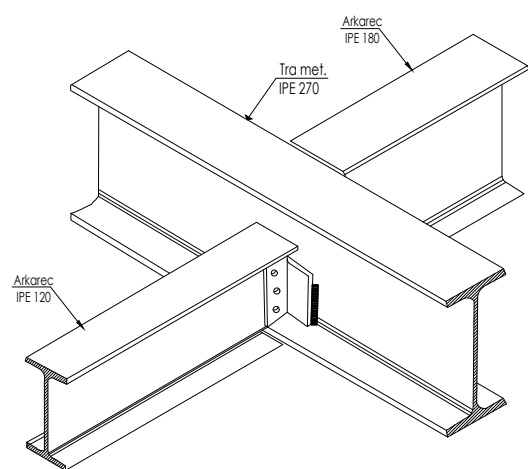
**BASHKIMI I DY IPE 180  
Pamje ballore DETAJ 5**



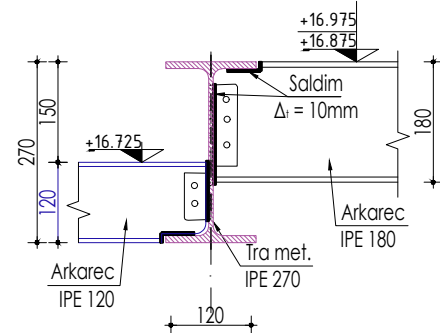
**TRAU METALIK T-7 IPE 270 (2 cope)**



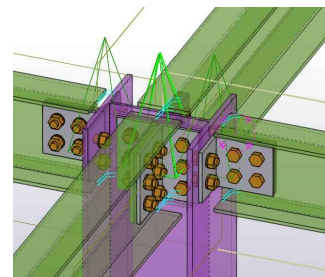
**BASHKIMI DY ARKARECEVE  
IPE180;120 ME TRAUN T-7 IPE 270  
DETAJ "8" (3D)**



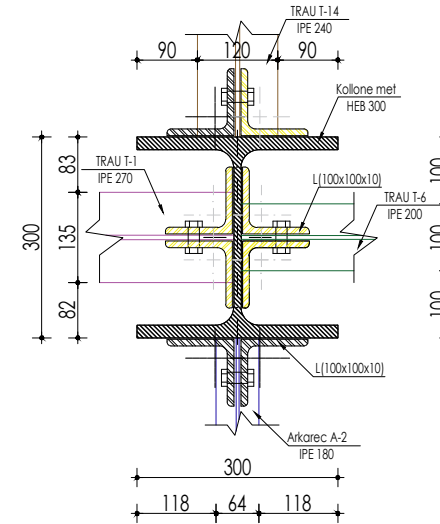
**Detaj 8 i kapjes se profilin IPE 180;120  
me profilin IPE 270 pamje anesore**



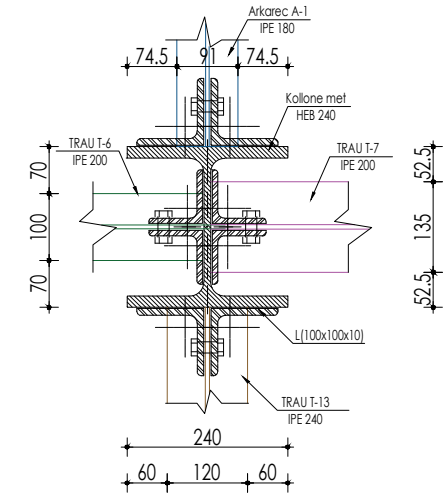
**DETAJ "6" ( 3D )**



**DETAJ "6"**



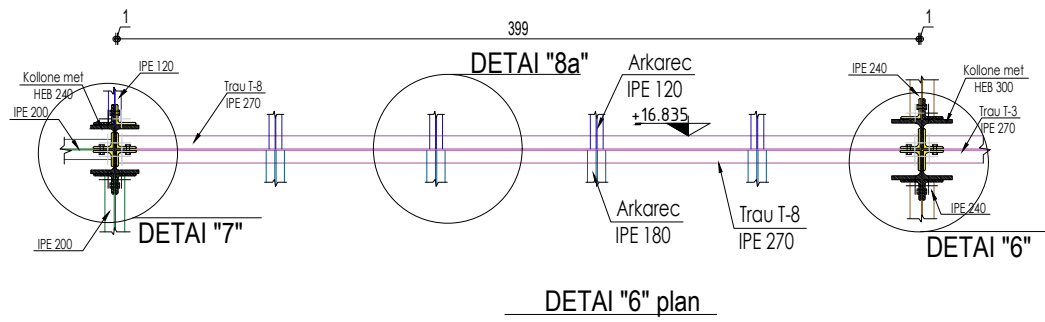
**DETAJ "7"**



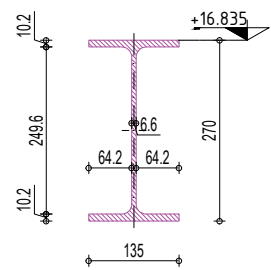
Porositës: <b>FONDI SHQIPTAR I ZHVILLIMIT</b>		Projektues: <b>ARKONSTUDIO SH.P.K.</b> Nr. Lic. 6996/8		Projektues:		<b>PROJEKTI KONSTRUKTIV</b>		
EMËRTIMI I PROJEKTIT: NDERTIMI I SHITESËS E GODINËS "POLI I DREJTËSISË", NE FUNKSION TE SHKOLLES SE MAGJISTRATURES PER MBESHETJE E INFRASTRUKTURES AKOMODUESE PER POLIN E DREJTËSISË		Nr. Lic. Firma		Nr. Lic. Firma		FAZA E PROJEKTIT <b>PROJEKT ZBATIMI FAZA V-VI</b>		
		Arkitekt	Nasjel Çiço	A.1249/3		Arkitekt	Petrit Hazbiu	A.0155/4
		Inxhinieri	Lindita Gjeka	E.1174/2		Inxhinieri	Anila Hasanaj	K.0241/7
		Inxhinieri	Ledian Dila	M.1130/2		Arkitekt	Orion Hasanaj	A.1244/4
						Inxhinier	Gezim Bakui	M.0140/4
						Inxhinier	Arjan Shyti	E.1126/3
					EMËRTIMI I FLETËS: <b>TRARET METALIK T-5; T-6; T-7 DHE DETAJE</b>			
		Formati		Shkalla		Nr. i fletës		
		<b>A-3</b>				<b>K-47</b>		
		 <p><b>"ARKONSTUDIO SH.P.K."</b> Rruga "Mihal Duri", Objekti Nr. 33, Tiranë Tel +355 67 2020 482</p>						



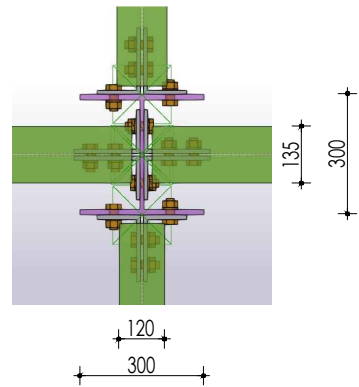
**TRAU METALIK T-8 IPE 270 (1 cope )**



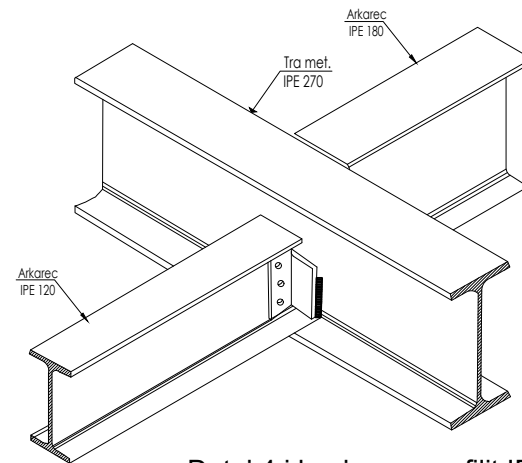
**PRERJA TERTHORE E T - 8 IPE 270**



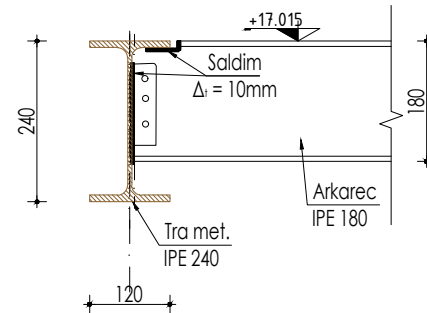
**DETAI "6" plan**



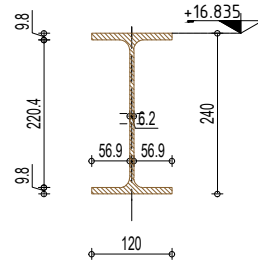
**BASHKIMI DY ARKARECEVE IPE180;120 ME TRAUN T-7 IPE 270 DETAI "8a" (3D)**



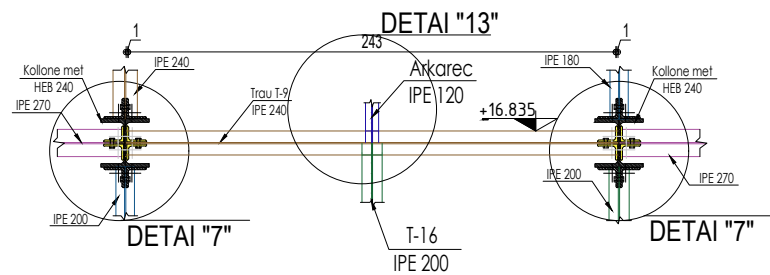
**Detaj 4 i kapjes se profilin IPE 180 me profilin IPE 240 pamje anesore**



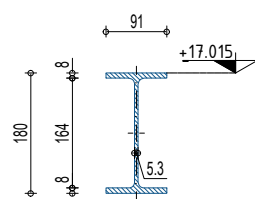
**PRERJA TERTHORE E T - 9 IPE 240**



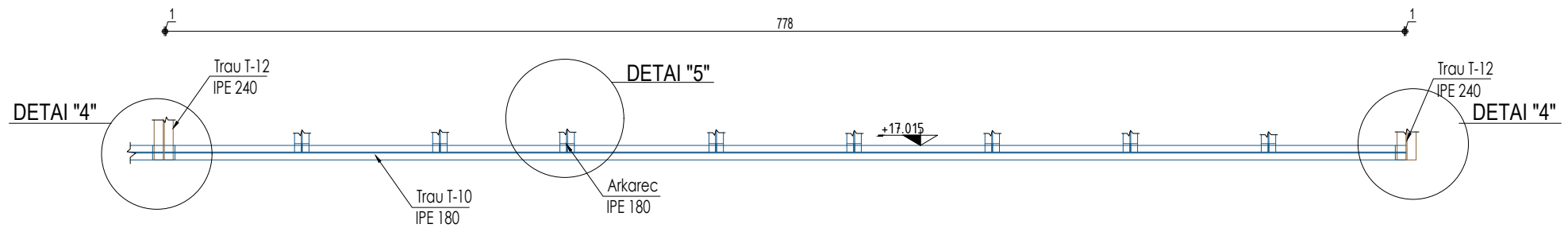
**TRAU METALIK T-9 IPE 240 (1 cope )**



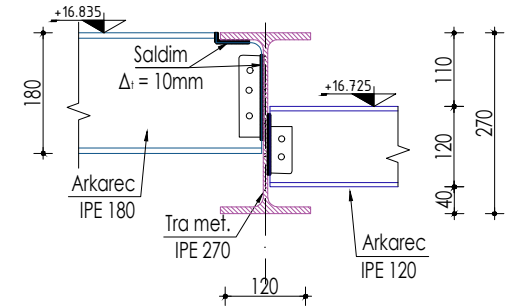
**PRERJA TERTHORE E T - 10 IPE 180**



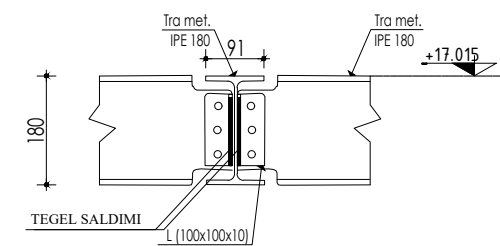
**TRAU METALIK T-10 IPE 180 (1 cope )**



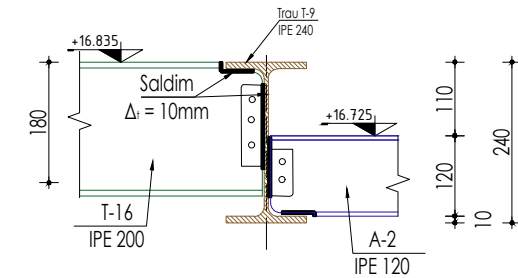
**Detaj 8a i kapjes se profilin IPE 180;120 me profilin IPE 270 pamje anesore**



**BASHKIMI I DY IPE 180 Pamje ballore DETAI 5**



**BASHKIMI I DY IPE 180 Pamje anesore DETAI 13**

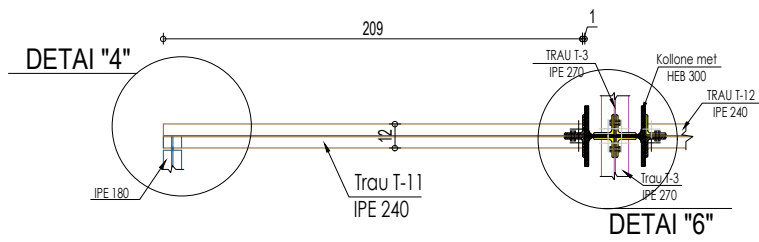


**SHENIME TEKNIKE:**

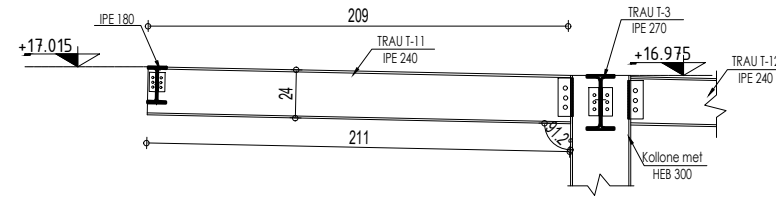
- KONSTRUKSIONI METALIK TE REALIZOHET ME ELEMENTE CELIKU ME KARBON TE SILDUESHEM TE TIPIT S-335.
- ELEMENTET E NYJEVE TE BASHKIMIT (PLLAKAT ) TE JENE PREJ CELIKU ME REZISTENCE TE TIPIT S-335
- SALDIMET TE KRYHEN SIPAS CILESISE TE NIVELIT C NE PERPUTHJE ME EN ISO 25817
- TOLERANCA E PRANUESHME NE GJATESITE E ELEMENTEVE PROFILE ESHTJE +/- 5 MM.
- TE GJITHE ELEMENTET METALIKE TE LYHEN ME DY DUAR BOJE KUNDER NDRYSHKUT.
- PERGATITJA E ELEMENTEVE SIPAS GJATESIVE TE DHENA NE TABELA TE BEHET DUKE PATUR PARASYSH NYJET E BASHKIMIT TE TREGUAR NE VIZATIM.

Porositës: <b>FONDI SHQIPTAR I ZHVILLIMIT</b>	Projektues: <b>ARKONSTUDIO SH.P.K.</b> Nr. Lic. 6996/8	Projektues:	<b>PROJEKTI KONSTRUKTIV</b>		
EMËRTIMI I PROJEKTIT: NDERTIMI I SHITESËS E GODINËS "POLI I DREJTËSISË", NE FUNKSION TE SHKOLLES SE MAGJISTRATURES PER MBESHETJE E INFRASTRUKTURES AKOMODUESHE PER POLIN E DREJTËSISË	Nr. Lic. Firma	Nr. Lic. Firma	FAZA E PROJEKTIT <b>PROJEKT ZBATIMI FAZA V-VI</b>		
Arkitekt Nasjel Çiço A.1249/3	Inxhinier Lindita Gjeka E.1174/2	Inxhinier Anila Hasanaj K.0241/7	EMËRTIMI I FLETËS: <b>TRARËT METALIK T-8; T-9; T-10 DHE DETAJE</b>		
Inxhinier Ledian Dila M.1130/2	Inxhinier Orion Hasanaj A.1244/4	Inxhinier Gezim Baku M.0140/4	Formati	Shkalla	Nr. i fletës
	Inxhinier Arjan Shyti E.1126/3	Inxhinier	<b>A-3</b>		<b>K-48</b>
			 <b>"ARKONSTUDIO SH.P.K."</b> Rruga "Mihal Duri", Objekti Nr. 33, Tiranë Tel +355 67 2020 482		

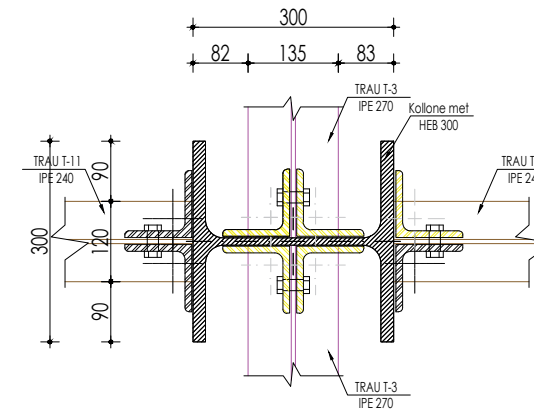
TRAU METALIK KONSOL T-11 IPE 240 (7 cope )



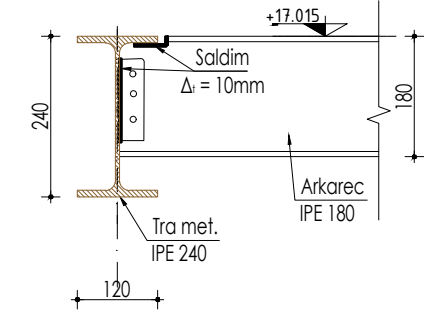
PAMJE GJATESORE T-11 IPE 240



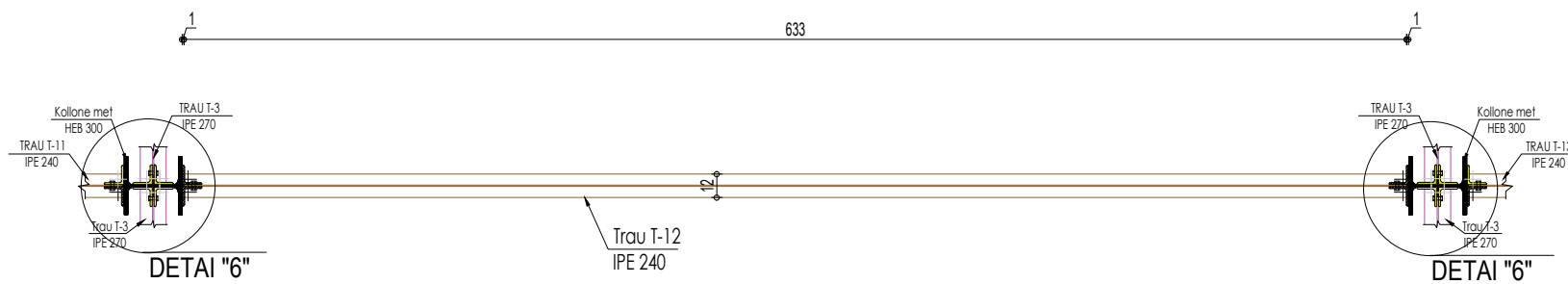
DETAI "6"



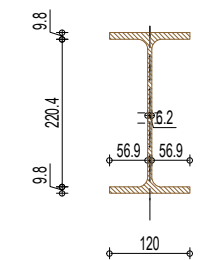
Detaj 4 i kapjes se profilit IPE 180 me profilin IPE 240 pamje anesore



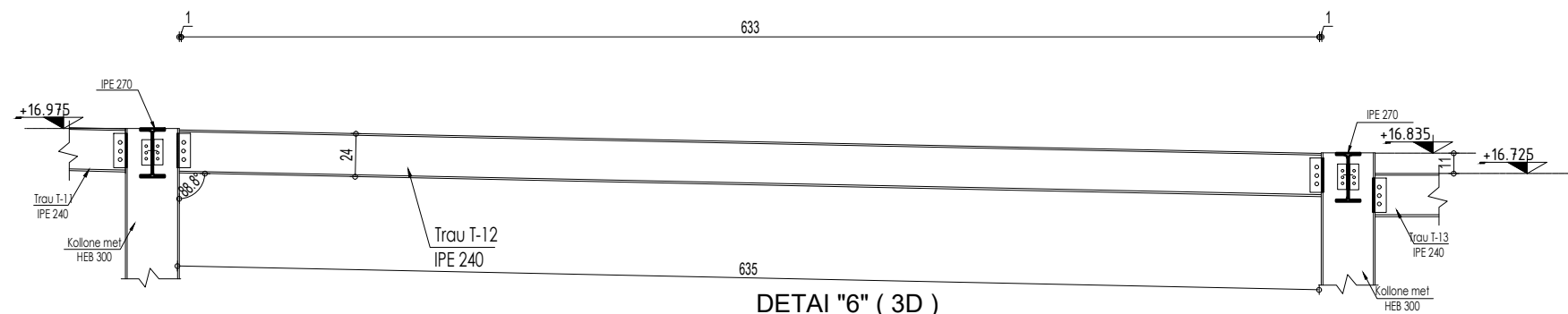
TRAU METALIK T-12 IPE 240 (6 cope )



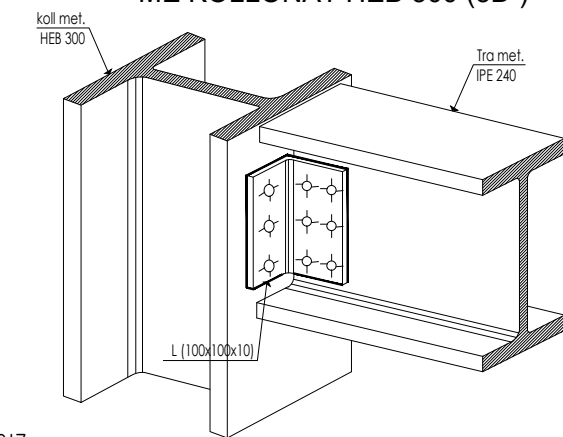
PRERJA TERTHORE E T - 11 DHE T-12 IPE 240



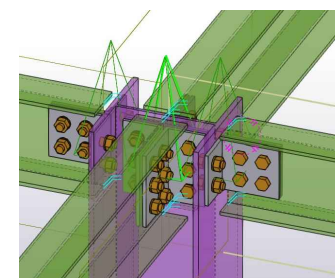
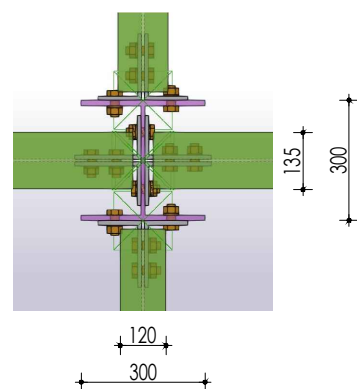
PAMJE GJATESORE T-12 IPE 240



BASHKIMI TRAREVE IPE 240 ME KOLLONAT HEB 300 (3D )



DETAI "6" plan

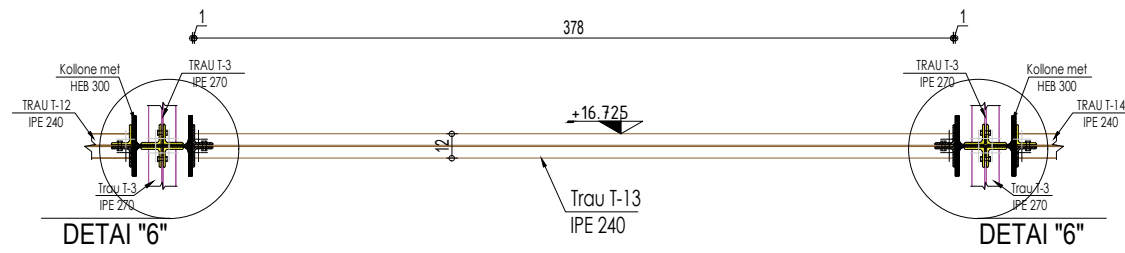


SHENIME TEKNIKE:

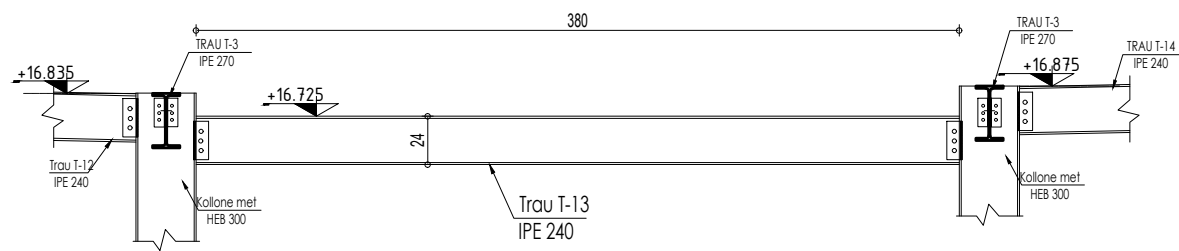
- KONSTRUKSIONI METALIK TE REALIZOHET ME ELEMENTE CELIKU ME KARBON TE SALDUESHEM TE TIPIT S-335.
- ELEMENTET E NYJEVE TE BASHKIMIT (PLLAKAT ) TE JENE PREJ CELIKU ME REZISTENCE TE TIPIT S-335
- SALDIMET TE KRYHEN SIPAS CILESISE TE NIVELIT C NE PERPUTHJE ME EN ISO 25817
- TOLERANCA E PRANUESHME NE GJATESITE E ELEMENTEVE PROFILE ESHTJE +/- 5 MM.
- TE GJITHE ELEMENTET METALIKE TE LYHEN ME DY DUAR BOJE KUNDER NDRYSHKUT.
- PERGATITJA E ELEMENTEVE SIPAS GJATESIVE TE DHENA NE TABELA TE BEHET DUKE PATUR PARASYSH NYJET E BASHKIMIT TE TREGUAR NE VIZATIM.

Porositës: <b>FONDI SHQIPTAR I ZHVILLIMIT</b>	Projektues: <b>ARKONSTUDIO SH.P.K.</b> Nr. Lic. 6996/8	Projektues:	<b>PROJEKTI KONSTRUKTIV</b>		
EMËRTIMI I PROJEKTIT: NDERTIMI I SHITESËS E GODINËS "POLI I DREJTËSISË", NE FUNKSION TE SHKOLLËS SE MAGJISTRATËS PER MBESHETJE E INFRASTRUKTURËS AKOMODUESË PER POLIN E DREJTËSISË	Nr. Lic. Firma	Nr. Lic. Firma	FAZA E PROJEKTIT <b>PROJEKT ZBATIMI FAZA V-VI</b>		
	Arkitekt Nasjel Çiço A.1249/3 Inxhinieri Lindita Gjeka E.1174/2 Inxhinieri Ledian Dila M.1130/2	Arkitekt Petrit Hazbiu A.0155/4 Inxhinieri Anila Hasanaj K.0241/7 Arkitekt Orion Hasanaj A.1244/4 Inxhinier Gezim Bakui M.0140/4 Inxhinier Arjan Shyti E.1126/3	EMËRTIMI I FLETËS: <b>TRARËT METALIK T-11; T-12 DHE DETAJE</b>		
			Formati <b>A-3</b>	Shkalla	Nr. i fletës <b>K-49</b>
			 <b>"ARKONSTUDIO SH.P.K."</b> Rruga "Mihal Duri", Objekti Nr. 33, Tiranë Tel +355 67 2020 482		

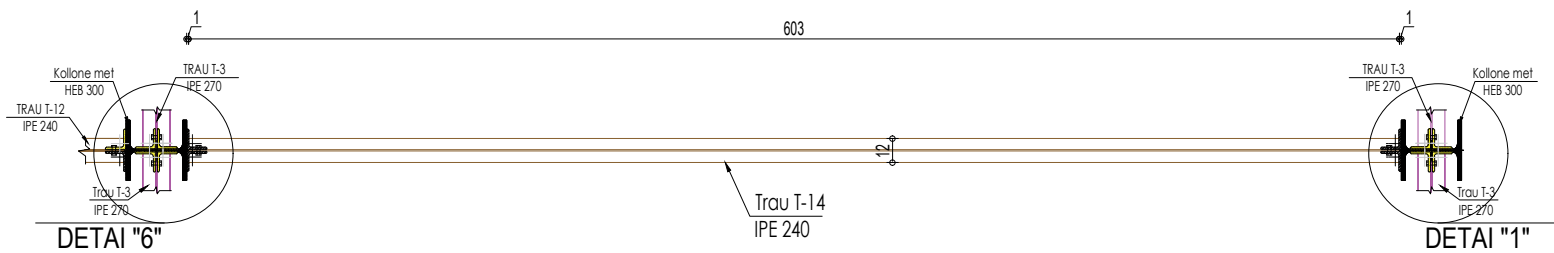
TRAU METALIK T-13 IPE 240 (7 cope)



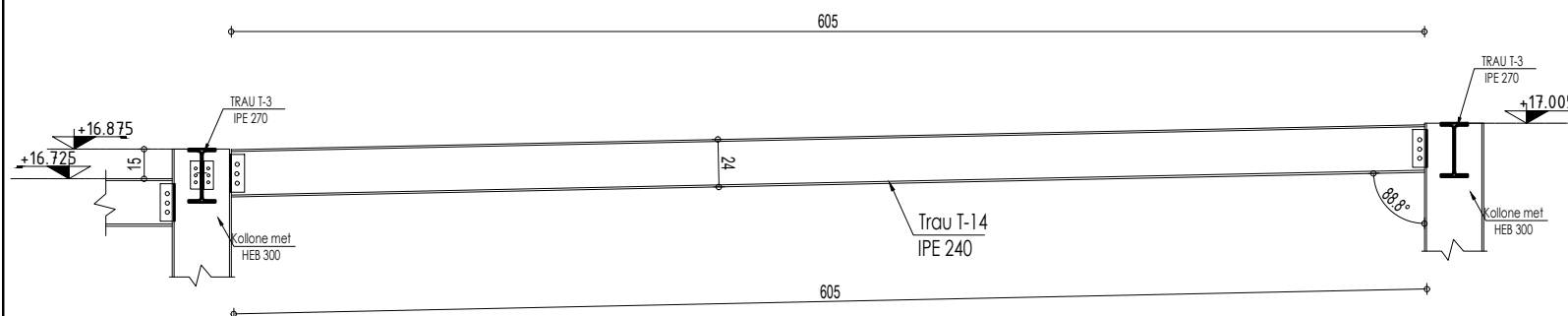
PAMJE GJATESORE T-13 IPE 240



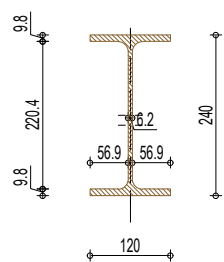
TRAU METALIK T-14 IPE 240 (7 cope)



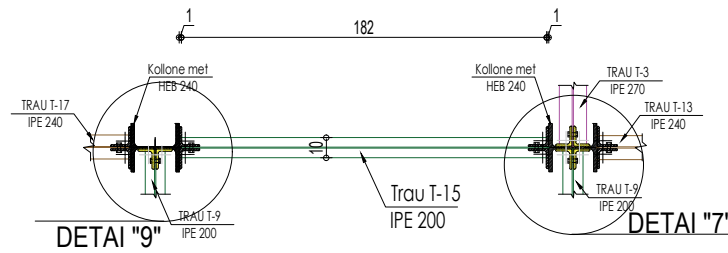
PAMJE GJATESORE T-14 IPE 240



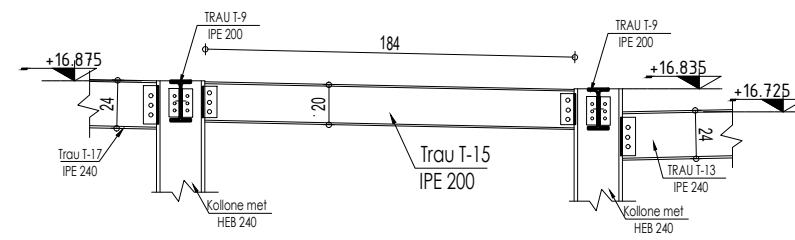
PRERJA TERTHORE E T-13 DHE T-14 IPE 240



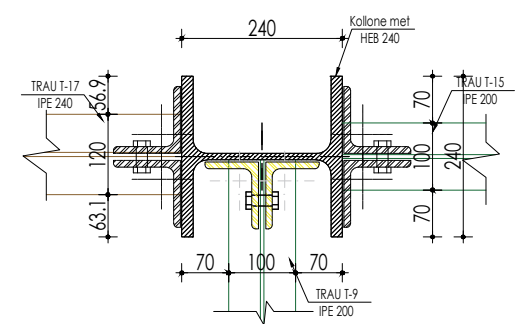
TRAU METALIK T-15 IPE 200 (2 cope)



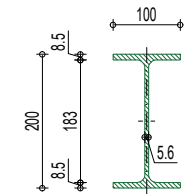
PAMJE GJATESORE T-15 IPE 200



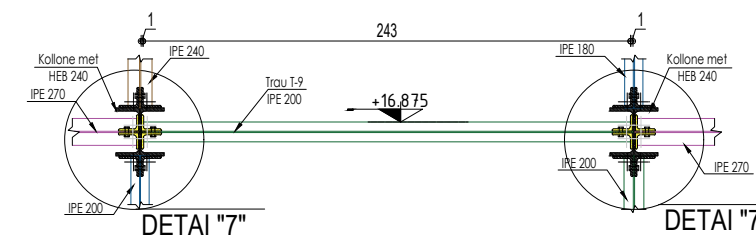
DETAI "9"



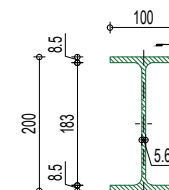
PRERJA TERTHORE E T-15 IPE 200



TRAU METALIK T-9a IPE 200 (1 cope)



PRERJA TERTHORE E T-9a IPE 200

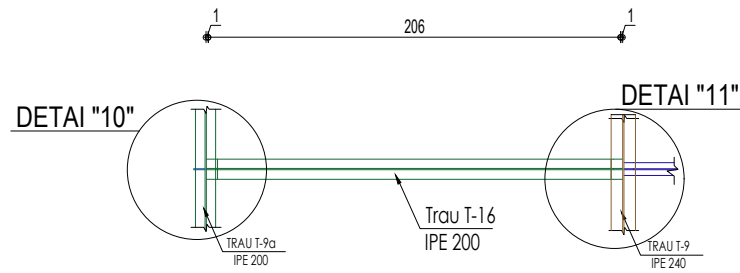


SHENIME TEKNIKE:

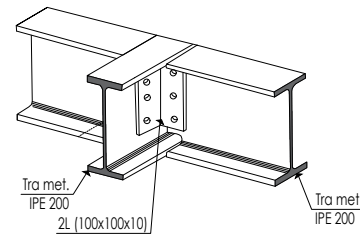
- KONSTRUKSIONI METALIK TE REALIZOHET ME ELEMENTE CELIKU ME KARBON TE SALDUESHEM TE TIPIT S-335.
- ELEMENTET E NYJEVE TE BASHKIMIT (PLLAKAT ) TE JENE PREJ CELIKU ME REZISTENCE TE TIPIT S-335
- SALDIMET TE KRYHEN SIPAS CILESISE TE NIVELIT C NE PERPUTHJE ME EN ISO 25817
- TOLERANCA E PRANUESHME NE GJATESITE E ELEMENTEVE PROFILE ESHTHE +/- 5 MM.
- TE GJITHE ELEMENTET METALIKE TE LYHEN ME DY DUAR BOJE KUNDER NDRYSHKUT.
- PERGATITJA E ELEMENTEVE SIPAS GJATESIVE TE DHENA NE TABELA TE BEHET DUKE PATUR PARASYSH NYJET E BASHKIMIT TE TREGUAR NE VIZATIM.

Porositës: <b>FONDI SHQIPTAR I ZHVILLIMIT</b>	Projektues: <b>ARKONSTUDIO SH.P.K.</b> Nr. Lic. 6996/8	Projektues:	<b>PROJEKTI KONSTRUKTIV</b>		
EMËRTIMI I PROJEKTIT: NDERTIMI I SHITESËS E GODINËS "POLI I DREJTËSISË", NE FUNKSION TE SHKOLLES SE MAGJISTRATURES PER MBESHETJE E INFRASTRUKTURES AKOMODUESE PER POLIN E DREJTËSISË	Nr. Lic. Firma	Nr. Lic. Firma	FAZA E PROJEKTIT <b>PROJEKT ZBATIMI FAZA V-VI</b>		
	Arkitekt Nasjel Çiço A.1249/3 Inxhinieri Lindita Gjeka E.1174/2 Inxhinieri Ledian Dila M.1130/2	Arkitekt Petrit Hazbiu A.0155/4 Inxhinieri Anila Hasanaj K.0241/7 Arkitekt Orion Hasanaj A.1244/4 Inxhinier Gezim Bakui M.0140/4 Inxhinier Arjan Shyti E.1126/3	EMËRTIMI I FLETËS: <b>TRARET METALIK T-9a; T-13; T-14; T-15 DHE DETAJE</b>		
			Formati	Shkalla	Nr. i fletës
			<b>A-3</b>		<b>K-50</b>
			"ARKONSTUDIO SH.P.K." Rruga "Mihal Duri", Objekti Nr. 33, Tiranë Tel +355 67 2020 482		

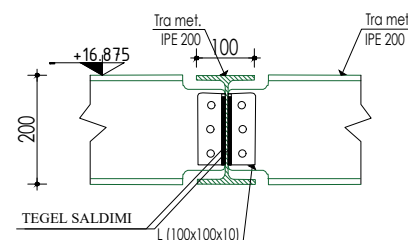
**TRAU METALIK T-16 IPE 200 (1 cope )**



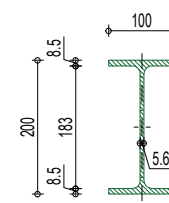
**BASHKIMI DY IPE 200  
DETAI 10 (3D)**



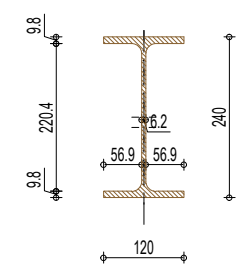
**BASHKIMI I DY IPE 200  
Pamje ballore DETAI 10**



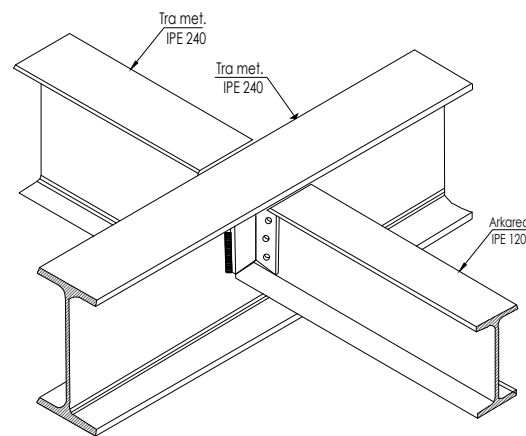
**PRERJA TERTHORE E  
T - 16 IPE 200**



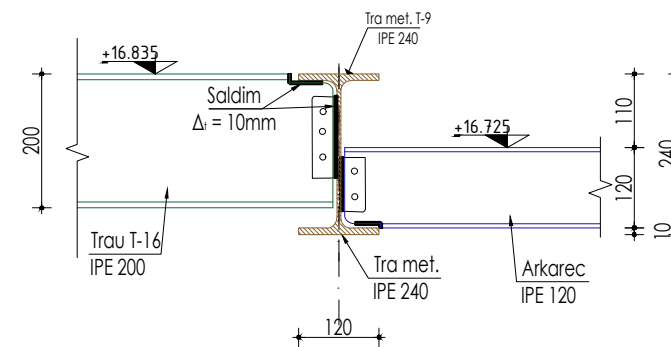
**PRERJA TERTHORE E  
T - 17 IPE 240**



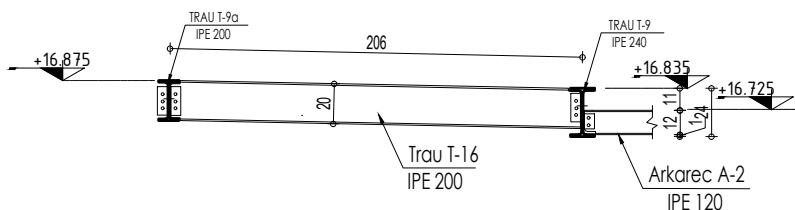
**DETAI "11" (3D)**



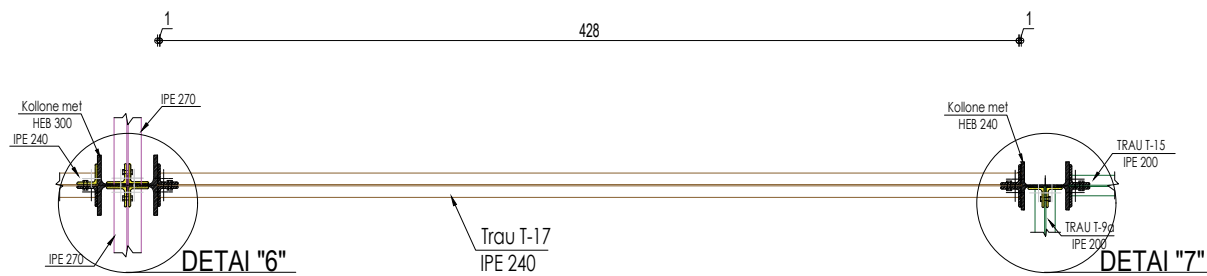
**Detaj 11 pamje anesore**



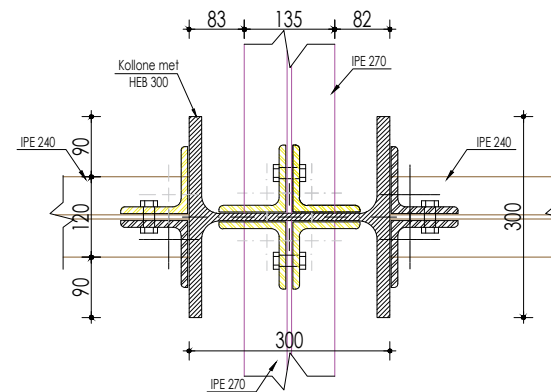
**PAMJE GJATESORE T-16 IPE 200**



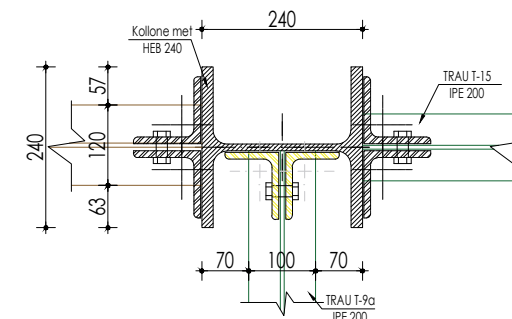
**TRAU METALIK T-17 IPE 240 (1 cope )**



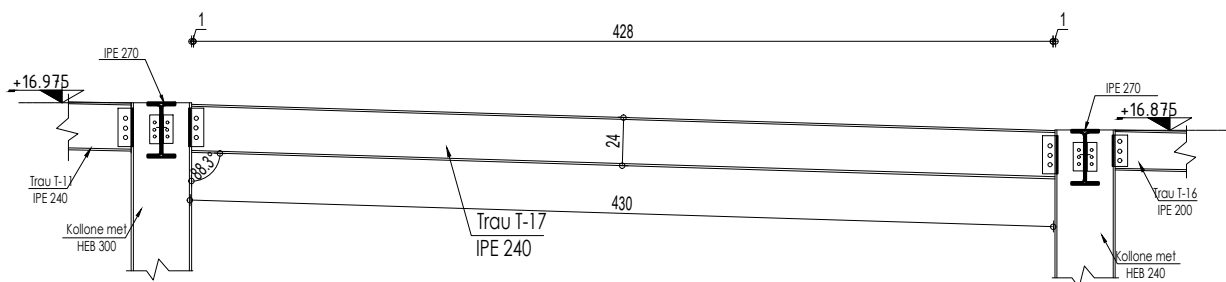
**DETAI "6"**



**DETAI "7"**



**PAMJE GJATESORE T-17 IPE 240**

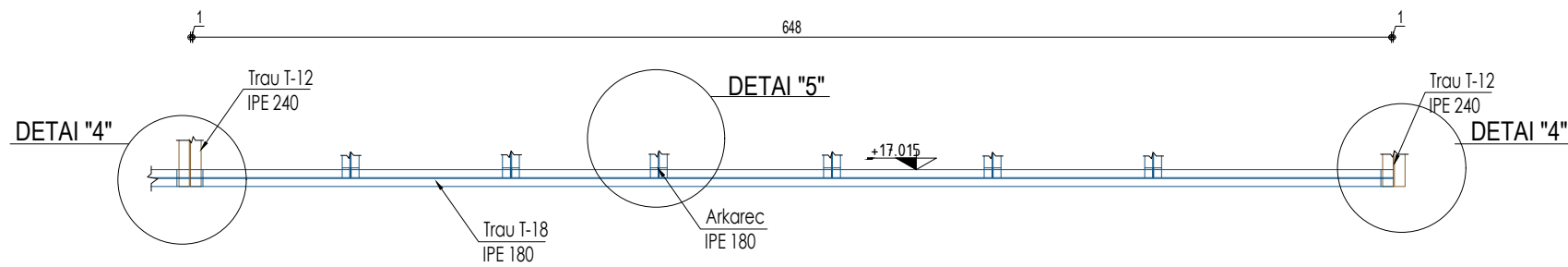


**SHENIME TEKNIKE:**

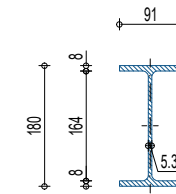
- KONSTRUKSIONI METALIK TE REALIZOHET ME ELEMENTE CELIKU ME KARBON TE SALDUESHEM TE TIPIT S-335.
- ELEMENTET E NYJEVE TE BASHKIMIT (PLLAKAT ) TE JENE PREJ CELIKU ME REZISTENCE TE TIPIT S-335
- SALDIMET TE KRYHEN SIPAS CILESISE TE NIVELIT C NE PERPUHJE ME EN ISO 25817
- TOLERANCA E PRANUESHME NE GJATESITE E ELEMENTEVE PROFILE ESHTE +/- 5 MM.
- TE GJITHE ELEMENTET METALIKE TE LYHEN ME DY DUAR BOJE KUNDER NDRYSHKUT.
- PERGATITJA E ELEMENTEVE SIPAS GJATESIVE TE DHENA NE TABELA TE BEHET DUKE PATUR PARASYSH NYJET E BASHKIMIT TE TREGUAR NE VIZATIM.

Porositës: <b>FONDI SHQIPTAR I ZHVILLIMIT</b>		Projektues: <b>ARKONSTUDIO SH.P.K.</b> Nr. Lic. 6996/8		Projektues:		<b>PROJEKTI KONSTRUKTIV</b>		
EMËRTIMI I PROJEKTIIT: NDERTIMI I SHITESES E GODINES "POLI I DREJTESIS", NE FUNKSION TE SHKOLLES SE MAGJISTRATURES PER MBESHETJEJE E INFRASTRUKTURES AKOMODUESE PER POLIN E DREJTESIS		Nr. Lic.	Firma	Nr. Lic.	Firma	FAZA E PROJEKTIIT <b>PROJEKT ZBATIMI FAZA V-VI</b>		
Arkitekt	Nasjel Çiço	A.1249/3		Arkitekt	Petrit Hazbiu	A.0155/4	EMËRTIMI I FLETËS: <b>TRARËT METALIK T-16; T-17 DHE DETAJE</b>	
Inxhinierë	Lindita Gjeka	E.1174/2		Inxhinierë	Anila Hasanaj	K.0241/7	Formati	
Inxhinierë	Ledian Dila	M.1130/2		Arkitekt	Orion Hasanaj	A.1244/4	Shkalla	
				Inxhinier	Gezim Baku	M.0140/4	Nr. i fletës	
				Inxhinier	Arjan Shyti	E.1126/3	<b>K-51</b>	
						 <b>"ARKONSTUDIO SH.P.K."</b> Rruga "Mihal Duri", Objekti Nr. 33, Tiranë Tel +355 67 2020 482		

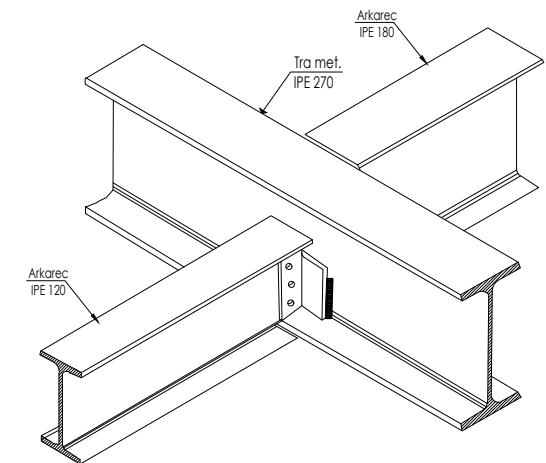
**TRAU METALIK T-18 IPE 180 (1 cope )**



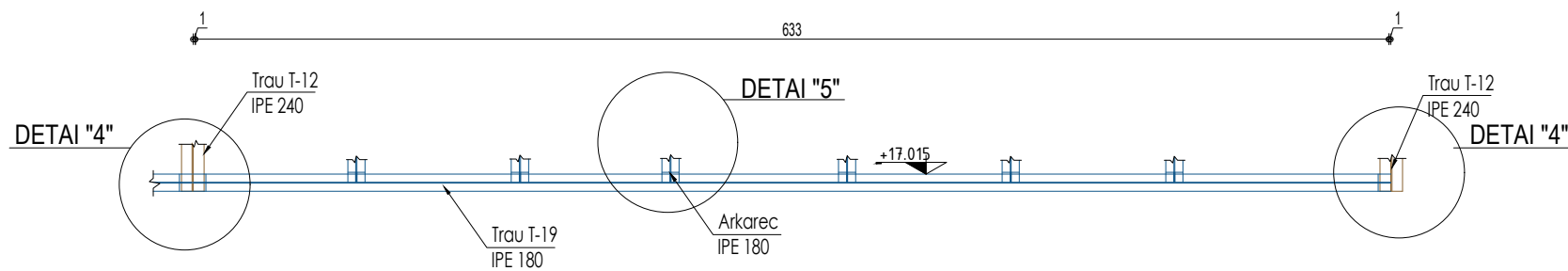
**PRERJA TERTHORE E  
T - 18; T-19 ; A-1 IPE 180**



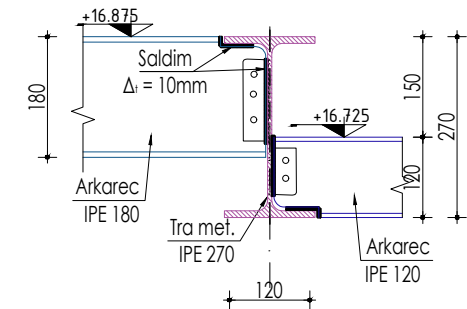
**BASHKIMI DY ARKARECEVE  
IPE180;120 ME TRAUN T-3 IPE 270  
DETAI "8" (3D)**



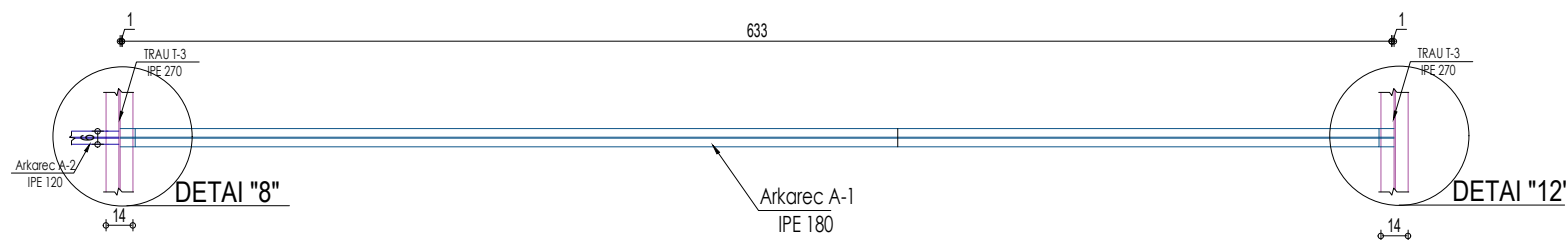
**TRAU METALIK T-19 IPE 180 (1 cope )**



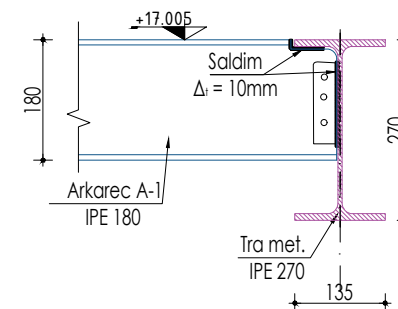
**Detaj 8 i kapjes se profilit IPE 180;120  
me profilin IPE 270 pamje anesore**



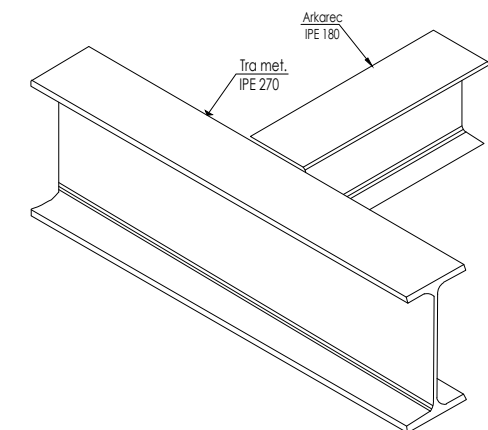
**ARKAREC METALIK A-1 IPE 180 (44 cope )**



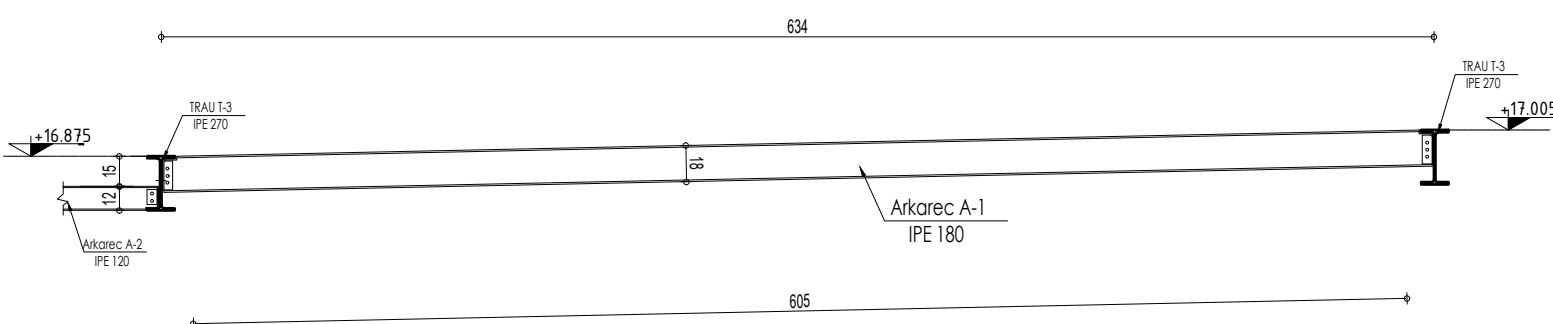
**Detaj 12 i kapjes se profilit IPE 180  
me profilin IPE 270 pamje anesore**



**BASHKIMI DY ARKARECEVE IPE180  
ME TRAUN T-3 IPE 270  
DETAI "12" (3D)**



**PAMJE GJATESORE A-1 IPE 180**

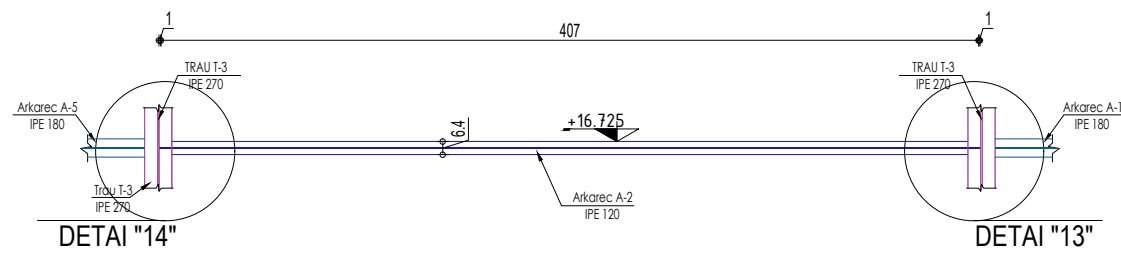


**SHENIME TEKNIKE:**

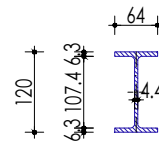
- KONSTRUKSIONI METALIK TE REALIZOHET ME ELEMENTE CELIKU ME KARBON TE SALDUESHEM TE TIPIT S-335.
- ELEMENTET E NYJEVE TE BASHKIMIT (PLLAKAT ) TE JENE PREJ CELIKU ME REZISTENCE TE TIPIT S-335
- SALDIMET TE KRYHEN SIPAS CILESISE TE NIVELIT C NE PERPUTHJE ME EN ISO 25817
- TOLERANCA E PRANUESHME NE GJATESITE E ELEMENTEVE PROFILE ESHTË +/- 5 MM.
- TE GJITHE ELEMENTËT METALIKE TE LYHEN ME DY DUAR BOJE KUNDER NDRYSHKUT.
- PERGATITJA E ELEMENTEVE SIPAS GJATESIVE TE DHENA NE TABELA TE BEHET DUKE PATUR PARASYSH NYJET E BASHKIMIT TE TREGUAR NE VIZATIM.

Porositës: <b>FONDI SHQIPTAR I ZHVILLIMIT</b>		Projektues: <b>ARKONSTUDIO SH.P.K.</b> Nr. Lic. 6996/8		Projektues:		<b>PROJEKTI KONSTRUKTIV</b>		
EMËRTIMI I PROJEKTIT: NDERTIMI I SHITESËS E GODINËS "POLI I DREJTËSISË", NE FUNKSION TE SHKOLLËS SE MAGJISTRATURES PER MBESHETJE E INFRASTRUKTURES AKOMODUESË PER POLIN E DREJTËSISË		Nr. Lic.	Firma	Nr. Lic.	Firma	FAZA E PROJEKTIT <b>PROJEKT ZBATIMI FAZA V-VI</b>		
Arkitekt	Nasjel Çiço	A.1249/3		Arkitekt	Petrit Hazbiu	A.0155/4	EMËRTIMI I FLETËS: <b>TRARET METALIK T-18; T-19; ARKARECI A-1 DHE DETAJE</b>	
Inxhinierë	Lindita Gjeka	E.1174/2		Inxhinierë	Anila Hasanaj	K.0241/7	Formati	
Inxhinierë	Ledian Dila	M.1130/2		Arkitekt	Orion Hasanaj	A.1244/4	Shkalla	
				Inxhinier	Gezim Baku	M.0140/4	Nr. i fletës	
				Inxhinier	Arjan Shyti	E.1126/3	<b>K-52</b>	
						"ARKONSTUDIO SH.P.K." Rruga "Mihal Duri", Objekti Nr. 33, Tiranë Tel +355 67 2020 482		

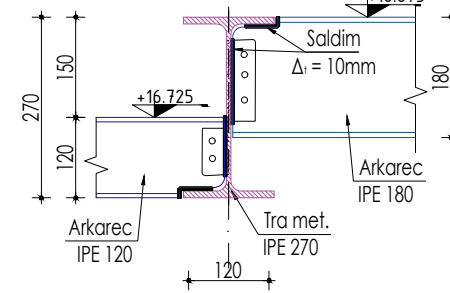
### ARKAREC METALIK A-2 IPE 120 (42 cope)



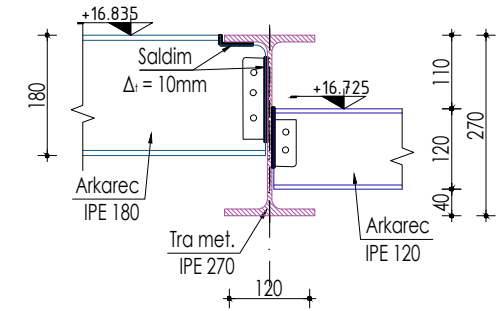
### PRERJA TERTHORE E Arkareci A-2 IPE 120



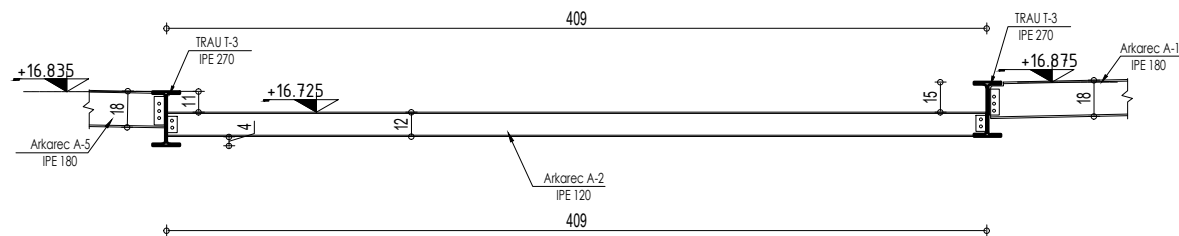
### DETAI "13"



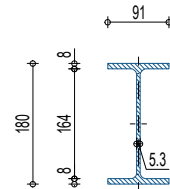
### DETAI "14"



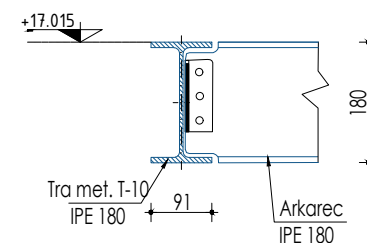
### PAMJE GJATESORE A-2 IPE 180



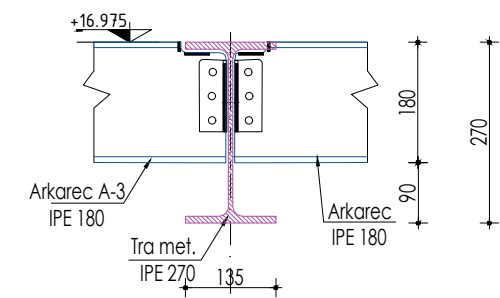
### PRERJA TERTHORE E Arkareci A-3;4 IPE 180



### DETAI "15"

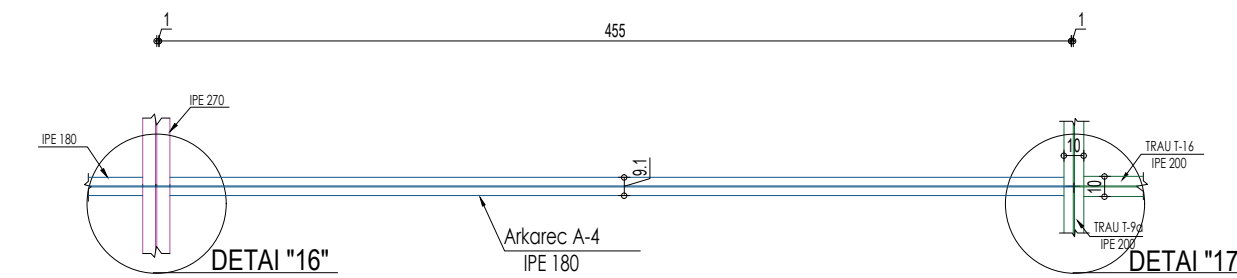
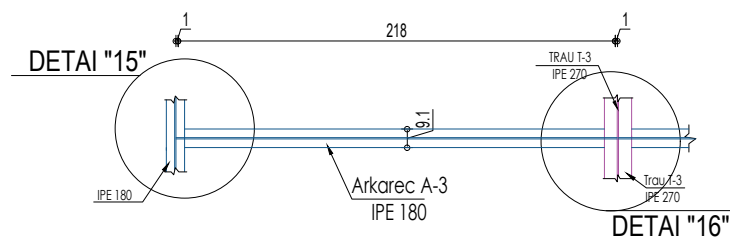


### DETAI "16"

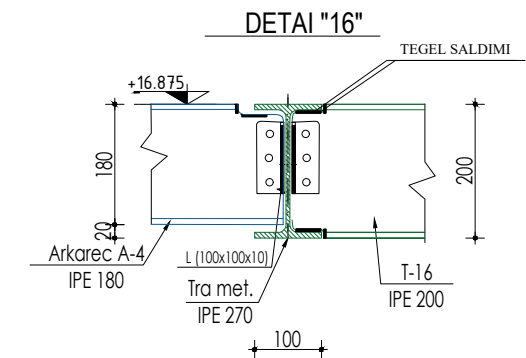
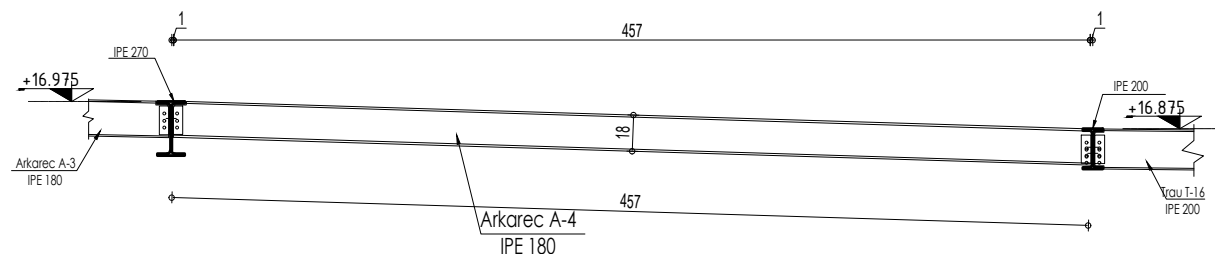


### ARKAREC METALIK A-4 IPE 180 (1 cope)

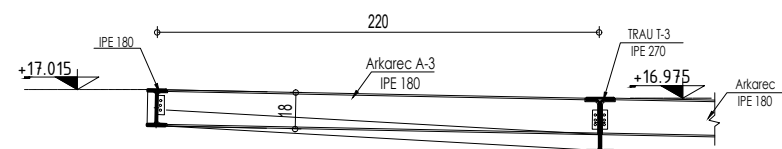
### ARKAREC METALIK A-3 IPE 180 (42 cope)



### PAMJE GJATESORE A-4 IPE 180



### PAMJE GJATESORE A-3 IPE 180



### SHENIME TEKNIKE:

- KONSTRUKSIONI METALIK TE REALIZOHET ME ELEMENTE CELIKU ME KARBON TE SALDUESHEM TE TIPIT S-335.
- ELEMENTET E NYJEVE TE BASHKIMIT (PLLAKAT) TE JENE PREJ CELIKU ME RESISTENCE TE TIPIT S-335
- SALDIMET TE KRYHEN SIPAS CILESISE TE NIVELIT C NE PERPTHJE ME EN ISO 25817
- TOLERANCA E PRANUESHME NE GJATESITE E ELEMENTEVE PROFILE ESHTJE +/- 5 MM.
- TE GJITHE ELEMENTET METALIKE TE LYHEN ME DY DUAR BOJE KUNDER NDRYSHKUT.
- PERGATITJA E ELEMENTEVE SIPAS GJATESIVE TE DHENA NE TABELA TE BEHET DUKE PATUR PARASYSH NYJET E BASHKIMIT TE TREGUAR NE VIZATIM.

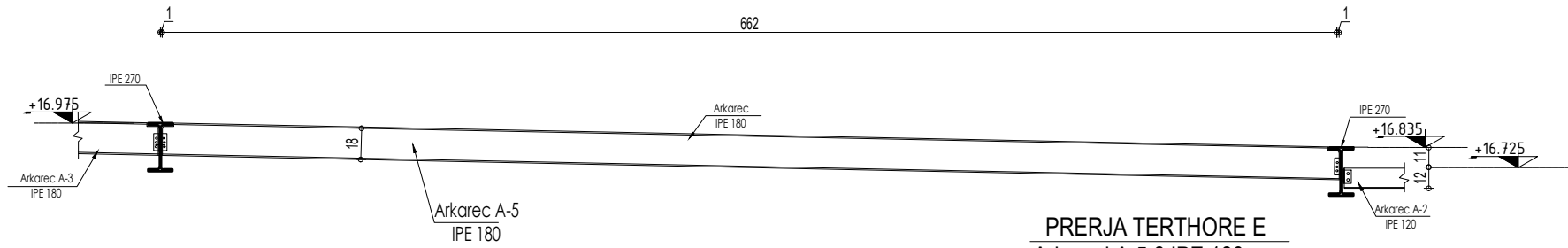
Porositës: <b>FONDI SHQIPTAR I ZHVILLIMIT</b>	Projektues: <b>ARKONSTUDIO SH.P.K.</b> Nr. Lic. 6996/8	Projektues:	<b>PROJEKTI KONSTRUKTIV</b>		
EMËRTIMI I PROJEKTIT: NDERTIMI I SHITESËS E GODINËS "POLI I DREJTËSISË", NE FUNKSION TE SHKOLLËS SE MAGJISTRATËRES PER MBESHITËTJE E INFRASTRUKTURËS AKOMODUESË PER POLIN E DREJTËSISË	Nr. Lic. Firma	Nr. Lic. Firma	FAZA E PROJEKTIT <b>PROJEKT ZBATIMI FAZA V-VI</b>		
	Arkitekt Nasjel Çiço A.1249/3 Inxhinier Lindita Gjeka E.1174/2 Inxhinier Ledian Dila M.1130/2	Arkitekt Petrit Hazbiu A.0155/4 Inxhinier Anila Hasanaj K.0241/7 Arkitekt Orion Hasanaj A.1244/4 Inxhinier Gezim Baku M.0140/4 Inxhinier Arjan Shyti E.1126/3	EMËRTIMI I FLETËS: <b>ARKARECET METALIK A-2; A-3; A-4 DHE DETAJE</b>		
			Formati	Shkalla	Nr. i fletës
			<b>A-3</b>		<b>K-53</b>
			 <b>"ARKONSTUDIO SH.P.K."</b> Rruga "Mihal Duri", Objekti Nr. 33, Tiranë Tel +355 67 2020 482		

TRARET METALIKE				
Emërtimi i profilit	Gjatesia L=(m)	Sasia (cope)	Pesha Spc.(kg/m)	Pesha totale (kg)
Trau met. T-1 IPE 270	5.27	2	36.10	380.494
Trau met. T-2 IPE 270	7.72	1	36.10	278.692
Trau met. T-3 IPE 270	7.77	14	36.10	3926.958
Trau met. T-4 IPE 270	5.64	4	36.10	814.416
Trau met. T-5 IPE 180	5.63	1	18.80	105.844
Trau met. T-6 IPE 200	1.27	1	22.40	28.448
Trau met. T-7 IPE 270	6.42	2	36.10	463.524
Trau met. T-8 IPE 270	3.99	1	36.10	144.039
Trau met. T-9 IPE 240	2.43	1	30.70	74.601
Trau met. T-10 IPE 180	7.78	1	18.80	146.264
Trau met. T-11 IPE 240	2.11	7	30.70	453.439
Trau met. T-12 IPE 240	6.33	6	30.70	1165.986
Trau met. T-13 IPE 240	3.78	7	30.70	812.322
Trau met. T-14 IPE 240	6.03	7	30.70	1295.847
Trau met. T-15 IPE 200	1.82	2	22.40	81.536
Trau met. T-9a IPE 200	2.43	1	22.40	54.432
Trau met. T-16 IPE 200	2.06	1	22.40	46.144
Trau met. T-17 IPE 240	4.28	1	30.70	131.396
Trau met. T-18 IPE 180	6.48	1	18.80	121.824
Trau met. T-19 IPE 180	6.33	1	18.80	119.004
Arkarec met. A-1 IPE 180	6.33	44	18.80	5236.176
Arkarec met. A-2 IPE 120	4.07	42	10.40	1777.776
Arkarec met. A-3 IPE 180	2.18	42	18.80	1721.328
Arkarec met. A-4 IPE 180	4.55	1	18.80	85.540
Arkarec met. A-5 IPE 180	6.63	40	18.80	4985.760
Arkarec met. A-6 IPE 180	4.43	1	18.80	83.284
L (100x100x10)	0.15	928	15.10	2102
Bullona M10	0.1	2784	1.16	3216
			<b>Pesha Totale(kg)</b>	<b>29 853kg</b>
Panele sandwic			850 m2	

### ARKAREC METALIK A-5 IPE 180 (40 cope)

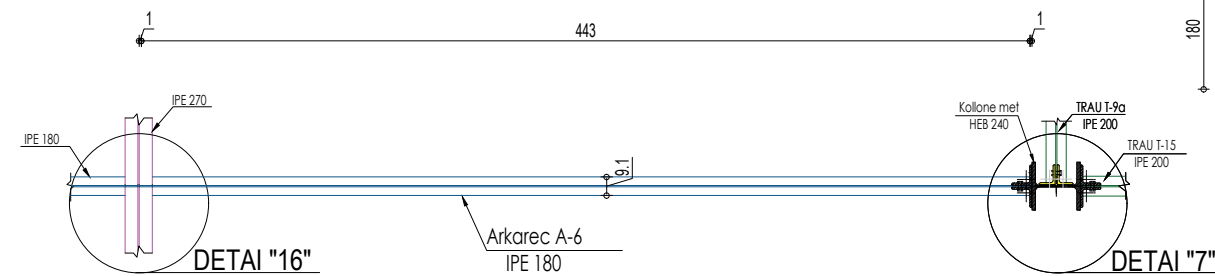


### PAMJE GJATESORE A-5 IPE 180

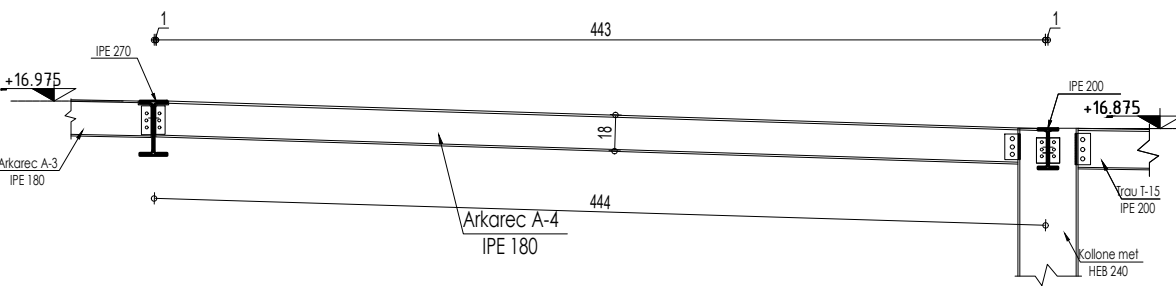


### PRERJA TERTHORE E Arkareci A-5;6 IPE 180

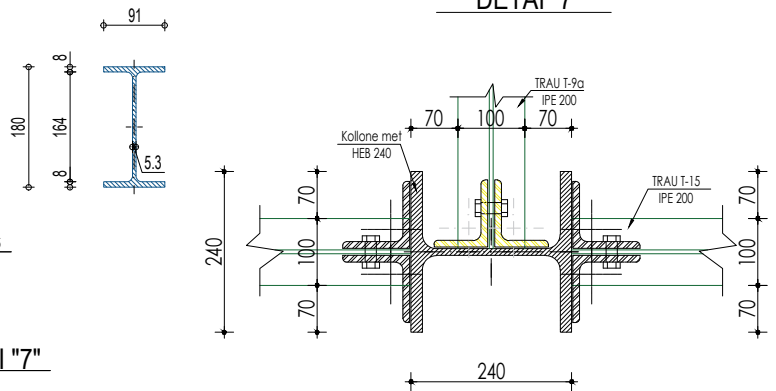
### ARKAREC METALIK A-6 IPE 180 (1 cope)



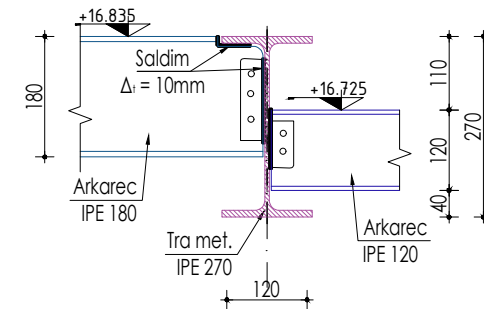
### PAMJE GJATESORE A-6 IPE 180



### DETAI 7



### DETAI 14



### SHENIME TEKNIKE:

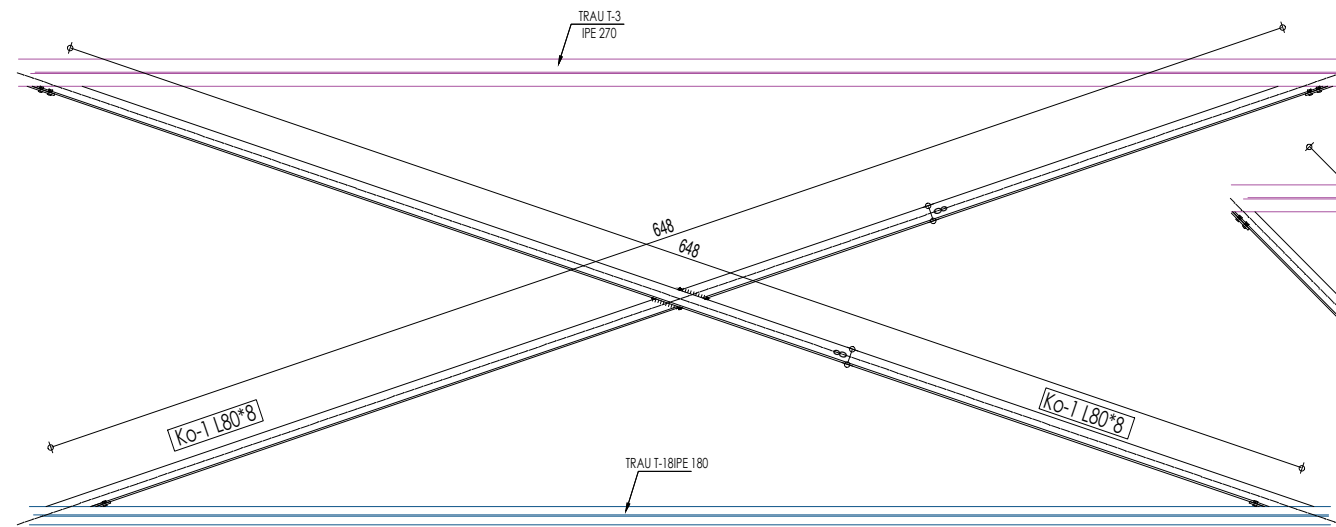
- KONSTRUKSIONI METALIK TE REALIZOHET ME ELEMENTE CELIKU ME KARBON TE SALDUESHEM TE TIPIT S-335.
- ELEMENTET E NYJEVE TE BASHKIMIT (PLLAKAT ) TE JENE PREJ CELIKU ME REZISTENCE TE TIPIT S-335
- SALDIMET TE KRYHEN SIPAS CILESISE TE NIVELIT C NE PERPTHJE ME EN ISO 25817
- TOLERANCA E PRANUESHME NE GJATESITE E ELEMENTEVE PROFILE ESHTJE +/- 5 MM.
- TE GJITHE ELEMENTET METALIKE TE LYHEN ME DY DUAR BOJE KUNDER NDRYSHKUT.
- PERGATITJA E ELEMENTEVE SIPAS GJATESIVE TE DHENA NE TABELA TE BEHET DUKE PATUR PARASYSH NYJET E BASHKIMIT TE TREGUAR NE VIZATIM.

Porositës: <b>FONDI SHQIPTAR I ZHVILLIMIT</b>		Projektues: <b>ARKONSTUDIO SH.P.K.</b> Nr. Lic. 6996/8		Projektues:		<b>PROJEKTI KONSTRUKTIV</b>		
EMËRTIMI I PROJEKTIT: NDERTIMI I SHITESËS E GODINËS "POLI I DREJTËSISË", NE FUNKSION TE SHKOLLES SE MAGJISTRATURES PER MBESHETJE E INFRASTRUKTURES AKOMODUESË PER POLIN E DREJTËSISË		Nr. Lic.	Firma	Nr. Lic.	Firma	FAZA E PROJEKTIT <b>PROJEKT ZBATIMI FAZA V-VI</b>		
Arkitekt	Nasjel Çiço	A.1249/3		Arkitekt	Petrit Hazbiu	A.0155/4	EMËRTIMI I FLETËS: <b>ARKARECET METALIK A-5; A-6, TABELA E SPECIFIKIMEVE DHE DETAJE</b>	
Inxhiniere	Lindita Gjeka	E.1174/2		Inxhiniere	Anila Hasanaj	K.0241/7	Formati	
Inxhiniere	Ledian Dila	M.1130/2		Arkitekt	Orion Hasanaj	A.1244/4	Shkalla	
				Inxhinier	Gezim Bakui	M.0140/4	Nr. i fletës	
				Inxhinier	Arjan Shyti	E.1126/3	<b>K-54</b>	
						Rruga "Mihal Duri", Objekti Nr. 33, Tiranë Tel +355 67 2020 482		

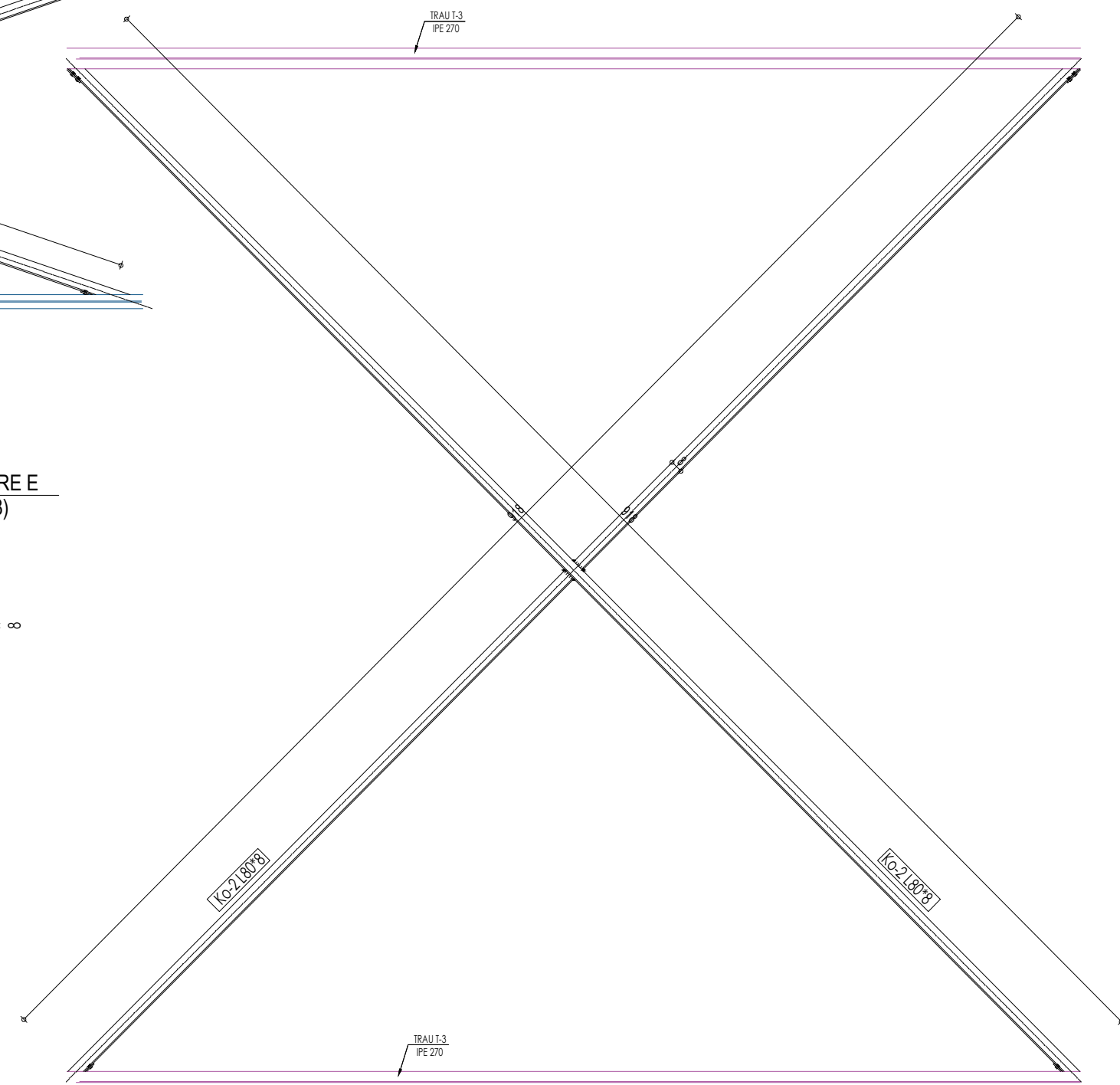


**"ARKONSTUDIO SH.P.K."**  
Rruga "Mihal Duri", Objekti Nr. 33, Tiranë  
Tel +355 67 2020 482

KONTRAVENTIMET HORIZONTALE Ko-1 L 80x8 (2 cope)

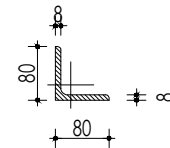


KONTRAVENTIMET HORIZONTALE Ko-2 L 80x8 (2 cope)



KONTRAVENTIMET METALIKE				
Emertimi i profilil	Gjatesia L=(m)	Sasia (cope)	Pesha Spc.(kg/m)	Pesha totale (kg)
Kontraventim Ko-1 L 80x80x8	6.5	2	9.66	125.58
Kontraventim Ko-2 L 80x80x8	9.18	2	9.66	177.36
L (80x80x8)	0.15	16	9.66	23.18
Bullona M10	0.15	128	1.16	22.18
			<b>Pesha Totale(kg)</b>	<b>348kg</b>

PRERJA TERTHORE E Ko-1;2 L (80x80x8)



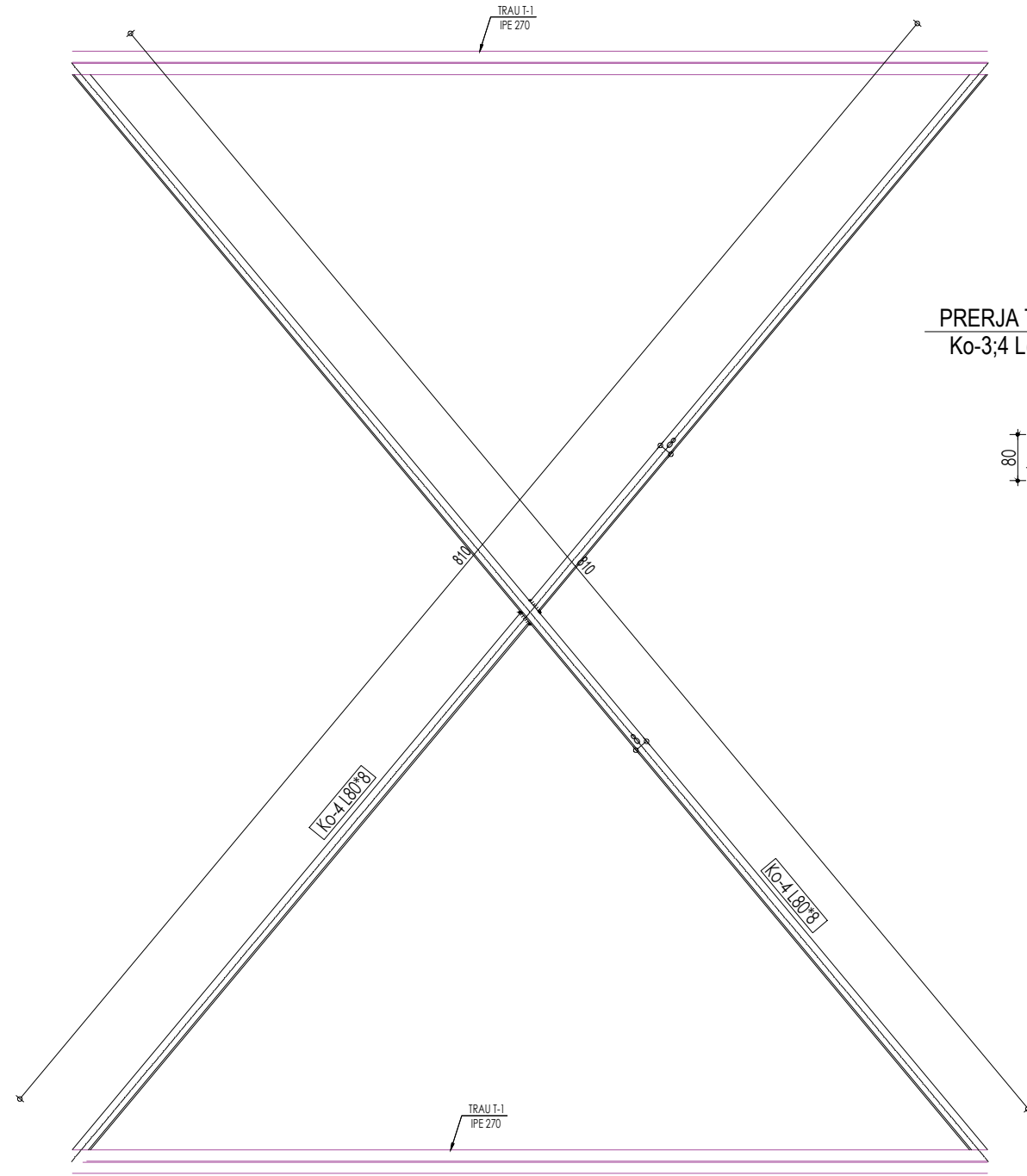
SHENIME TEKNIKE:

- KONSTRUKSIONI METALIK TE REALIZOHET ME ELEMENTE CELIKU ME KARBON TE SALDUESHEM TE TIPIT S-335.
- ELEMENTET E NYJEVE TE BASHKIMIT (PLLAKAT ) TE JENE PREJ CELIKU ME REZISTENCE TE TIPIT S-335
- SALDIMET TE KRYHEN SIPAS CILESISE TE NIVELIT C NE PERPUTHJE ME EN ISO 25817
- TOLERANCA E PRANUESHME NE GJATESITE E ELEMENTEVE PROFILE ESHTHE +/- 5 MM.
- TE GJITHE ELEMENTET METALIKE TE LYHEN ME DY DUAR BOJE KUNDER NDRYSHKUT.
- PERGATITJA E ELEMENTEVE SIPAS GJATESIVE TE DHENA NE TABELA TE BEHET DUKE PATUR PARASYSH NYJET E BASHKIMIT TE TREGUAR NE VIZATIM.

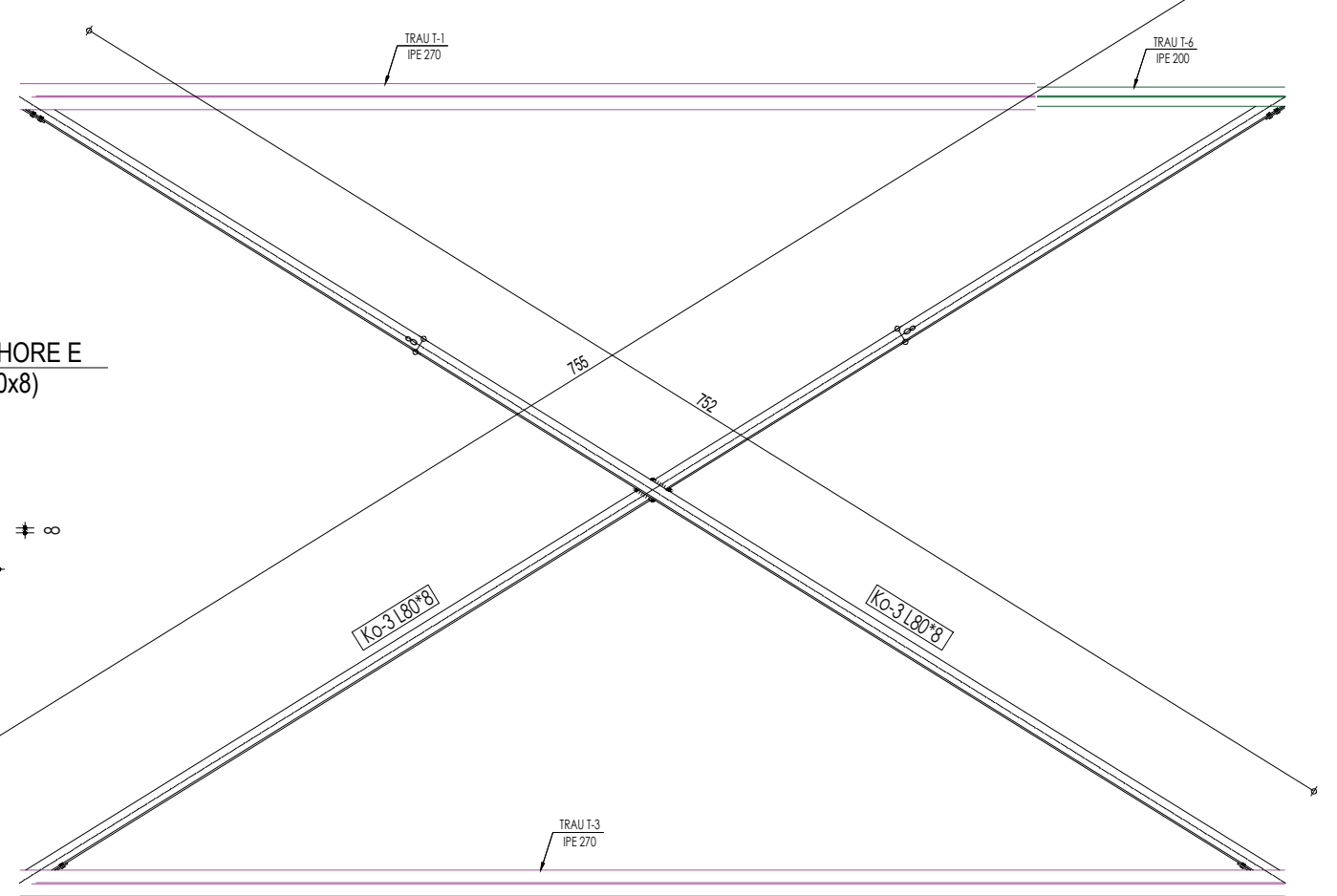
Porositës: <b>FONDI SHQIPTAR I ZHVILLIMIT</b>	Projektues: <b>ARKONSTUDIO SH.P.K.</b> Nr. Lic. 6996/8	Projektues:	<b>PROJEKTI KONSTRUKTIV</b>		
EMËRTIMI I PROJEKTIT: NDERTIMI I SHITESËS E GODINËS "POLI I DREJTËSISË", NE FUNKSION TE SHKOLLËS SE MAGJISTRATURES PER MBESHETJE E INFRASTRUKTURES AKOMODUESE PER POLIN E DREJTËSISË	Nr. Lic. Firma	Nr. Lic. Firma	FAZA E PROJEKTIT <b>PROJEKT ZBATIMI FAZA V-VI</b>		
	Arkitekt Nasjel Çiço A.1249/3 Inxhiniere Lindita Gjeka E.1174/2 Inxhiniere Ledian Dila M.1130/2	Arkitekt Petrit Hazbiu A.0155/4 Inxhiniere Anila Hasanaj K.0241/7 Arkitekt Orion Hasanaj A.1244/4 Inxhinier Gezim Bakui M.0140/4 Inxhinier Arjan Shyti E.1126/3	EMËRTIMI I FLETËS: <b>KONTRAVENTIMET METALIKE HORIZONTALE Ko-1; Ko-2</b>		
			Formati <b>A-3</b>	Shkalla	Nr. i fletës <b>K-55</b>
			 <b>"ARKONSTUDIO SH.P.K."</b> Rruga "Mihal Duri", Objekti Nr. 33, Tiranë Tel +355 67 2020 482		



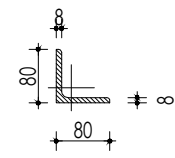
KONTRAVENTIMET HORIZONTALE Ko-4 L 80x8 (2 cope)



KONTRAVENTIMET HORIZONTALE Ko-3 L 80x8 (2 cope)



PRERJA TERTHORE E  
Ko-3;4 L(80x80x8)

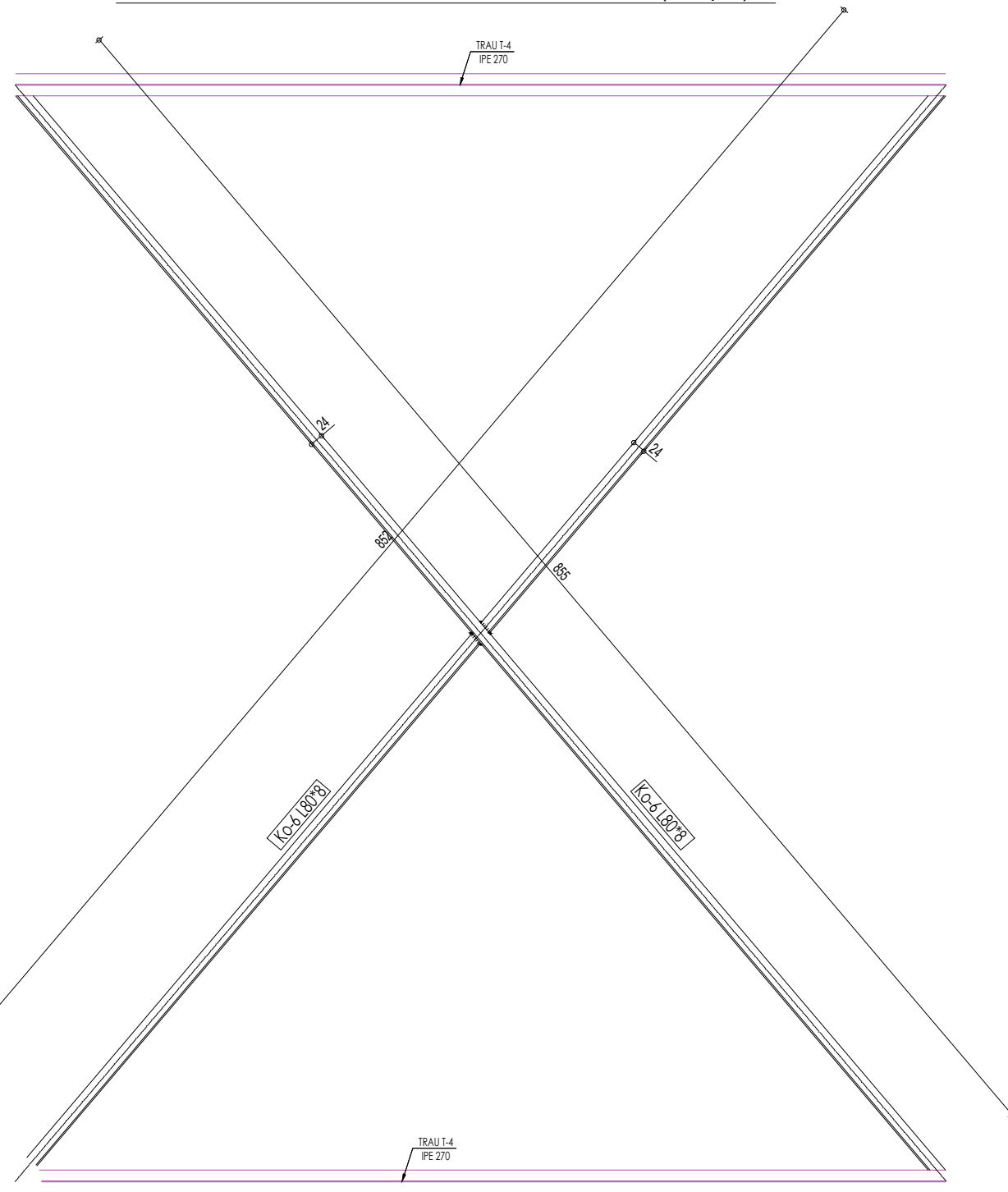


Porositës: <b>FONDI SHQIPTAR I ZHVILLIMIT</b>	Projektues: <b>ARKONSTUDIO SH.P.K.</b> Nr. Lic. 6996/8		Projektues:		<b>PROJEKTI KONSTRUKTIV</b>				
	Nr. Lic.	Firma	Nr. Lic.	Firma	FAZA E PROJEKTIT				
EMËRTIMI I PROJEKTIT: NDERTIMI I SHITESËS E GODINËS "POLI I DREJTËSISË", NE FUNKSION TE SHKOLLËS SE MAGJISTRATURES PER MBESHETJE E INFRASTRUKTURES AKOMODUESE PER POLIN E DREJTËSISË	Arkitekt	Nasjel Çiço	A.1249/3	Arkitekt	Petrit Hazbiu	A.0155/4	<b>PROJEKT ZBATIMI FAZA V-VI</b>		
	Inxhinierë	Lindita Gjeka	E.1174/2	Inxhinierë	Anila Hasanaj	K.0241/7	EMËRTIMI I FLETËS: <b>KONTRAVENTIMET METALIKE HORIZONTALE Ko-3; Ko-4</b>		
	Inxhinierë	Ledian Dila	M.1130/2	Arkitekt	Orion Hasanaj	A.1244/4			
				Inxhinier	Gezim Bakiu	M.0140/4	Formati	Shkalla	Nr. i fletës
				Inxhinier	Arjan Shyti	E.1126/3	<b>A-3</b>		<b>K-56</b>

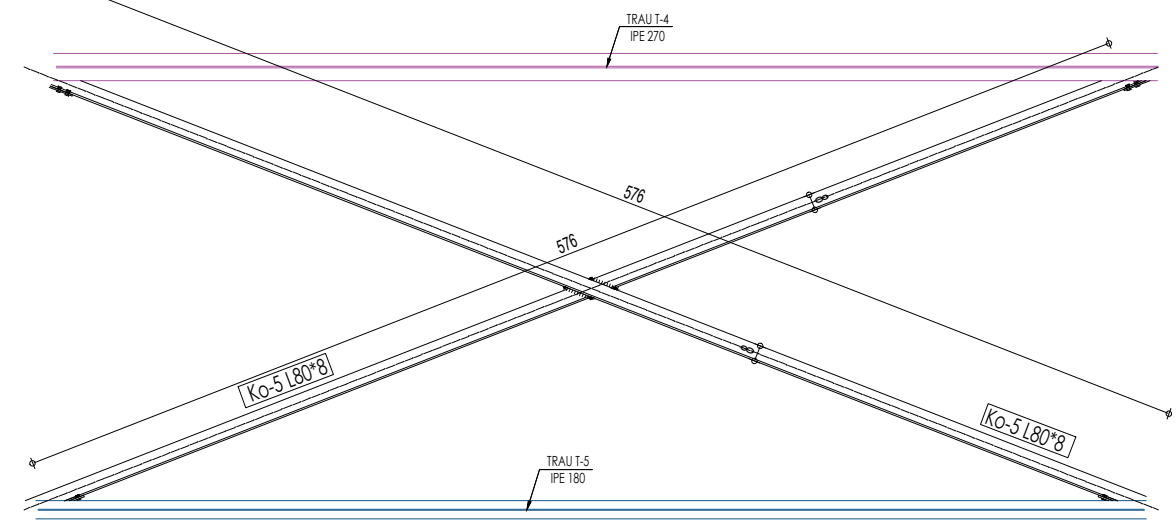


**"ARKONSTUDIO SH.P.K."**  
Rruga "Mihal Duri", Objekti Nr. 33, Tiranë  
Tel +355 67 2020 482

### KONTRAVENTIMET HORIZONTALE Ko-6 L 80x8 (2 cope )



### KONTRAVENTIMET HORIZONTALE Ko-5 L 80x8 (2 cope )

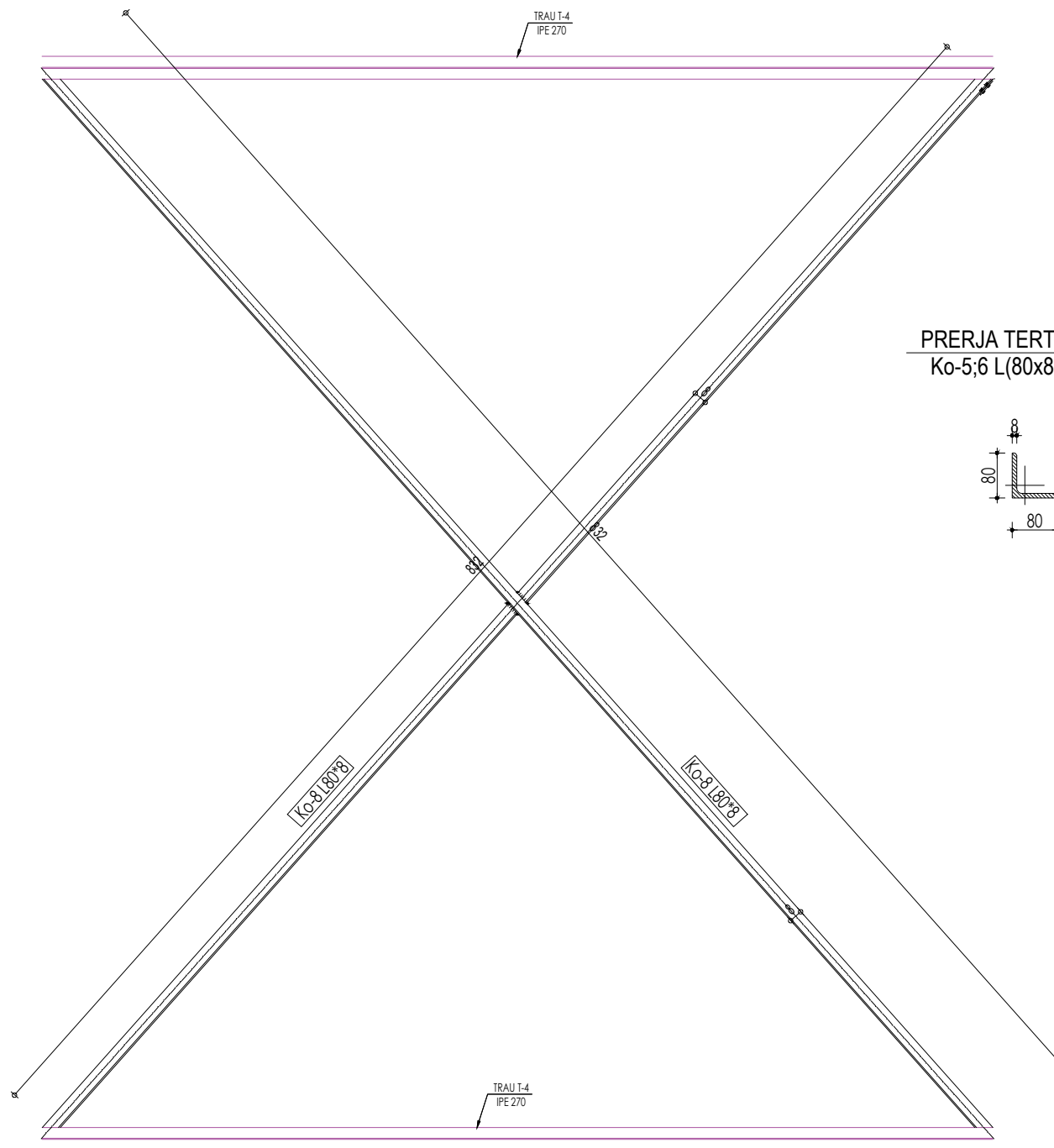


#### SHENIME TEKNIKE:

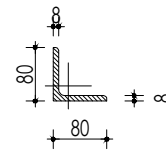
- KONSTRUKSIONI METALIK TE REALIZOHET ME ELEMENTE CELIKU ME KARBON TE SALDUESHEM TE TIPIT S-335.
- ELEMENTET E NYJEVE TE BASHKIMIT (PLAKAT ) TE JENE PREJ CELIKU ME REZISTENCE TE TIPIT S-335
- SALDIMET TE KRYHEN SIPAS CILESISE TE NIVELIT C NE PERPUTHJE ME EN ISO 25817
- TOLERANCA E PRANUESHME NE GJATESITE E ELEMENTEVE PROFILE ESHTHE +/- 5 MM.
- TE GJITHE ELEMENTET METALIKE TE LYHEN ME DY DUAR BOJE KUNDER NDRYSHKUT.
- PERGATITJA E ELEMENTEVE SIPAS GJATESIVE TE DHENA NE TABELA TE BEHET DUKE PATUR PARASYSH NYJET E BASHKIMIT TE TREGUAR NE VIZATIM.

Porositës: <b>FONDI SHQIPTAR I ZHVILLIMIT</b>	Projektues: <b>ARKONSTUDIO SH.P.K.</b> Nr. Lic. 6996/8			Projektues:			<b>PROJEKTI KONSTRUKTIV</b>		
EMËRTIMI I PROJEKTIT: NDERTIMI I SHITESËS E GODINËS "POLI I DREJTËSISË", NE FUNKSION TE SHKOLLES SE MAGJISTRATURES PER MBESHETJE E INFRASTRUKTURES AKOMODUESE PER POLIN E DREJTËSISË	Arkitekt	Nasjel Çiço	A.1249/3	Arkitekt	Petrit Hazbiu	A.0155/4	FAZA E PROJEKTIT <b>PROJEKT ZBATIMI FAZA V-VI</b>		
	Inxhiniere	Lindita Gjeka	E.1174/2	Inxhiniere	Anila Hasanaj	K.0241/7	EMËRTIMI I FLETËS: <b>KONTRAVENTIMET METALIKE HORIZONTALE Ko-5; Ko-6</b>		
	Inxhiniere	Ledian Dila	M.1130/2	Arkitekt	Orion Hasanaj	A.1244/4	Formati	Shkalla	Nr. i fletës
				Inxhinier	Gezim Baku	M.0140/4	<b>A-3</b>		<b>K-57</b>
				Inxhinier	Arjan Shyti	E.1126/3			
							 <b>"ARKONSTUDIO SH.P.K."</b> Rruga "Mihal Duri", Objekti Nr. 33, Tiranë Tel +355 67 2020 482		

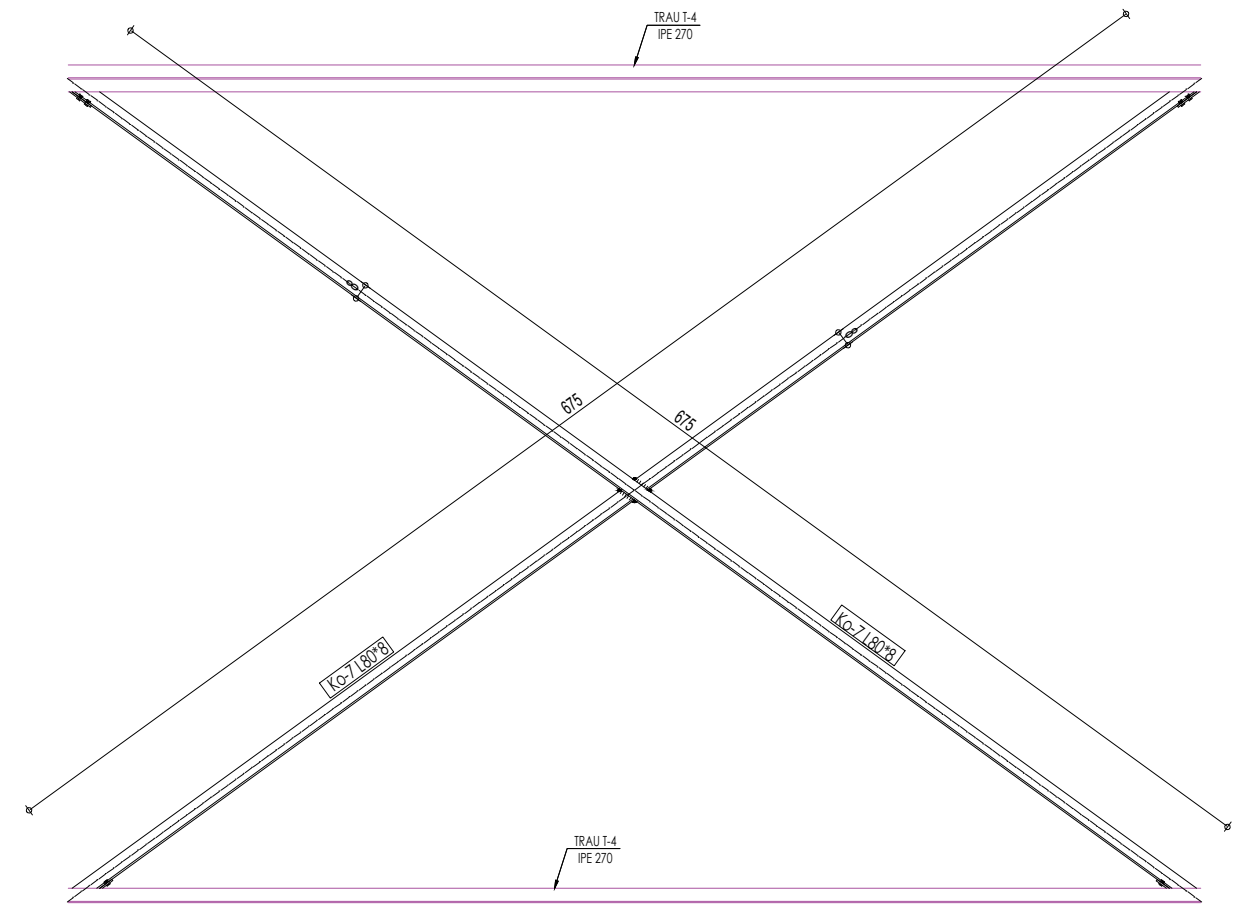
KONTRAVENTIMET HORIZONTALE Ko-8 L 80x8 (2 cope)



PRERJA TERTHORE E  
Ko-5;6 L(80x80x8)



KONTRAVENTIMET HORIZONTALE Ko-7 L 80x8 (2 cope)



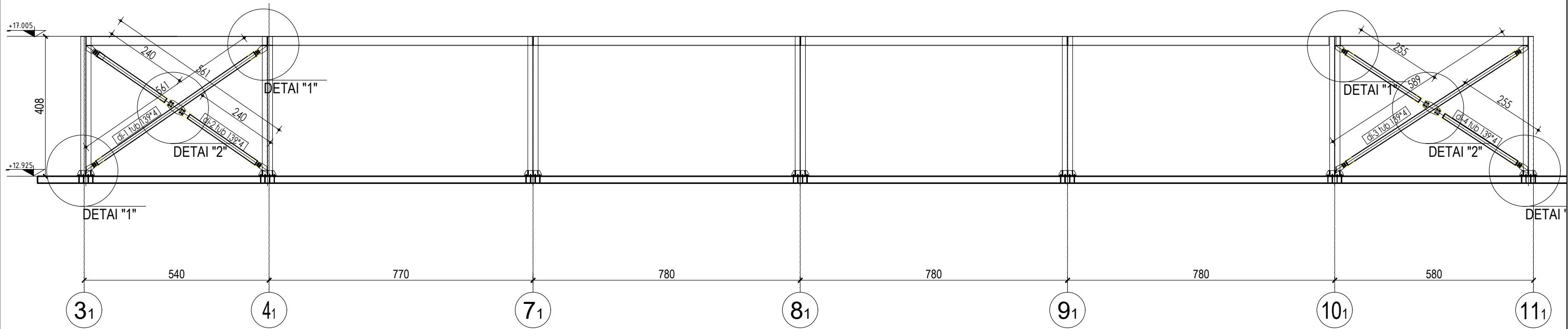
KONTRAVENTIMET METALIKE				
Emertimi i profilit	Gjatesia L(m)	Sasia (cope)	Pesha Spc.(kg/m)	Pesha totale (kg)
Kontraventim Ko-7 L 80x80x8	6.75	2	9.66	130.41
Kontraventim Ko-8 L 80x80x8	8.32	2	9.66	160.74
L (80x80x8)	0.15	16	9.66	23.18
Bullona M10	0.15	128	1.16	22.18
			<b>Pesha Totale(kg)</b>	<b>337kg</b>

SHENIME TEKNIKE:

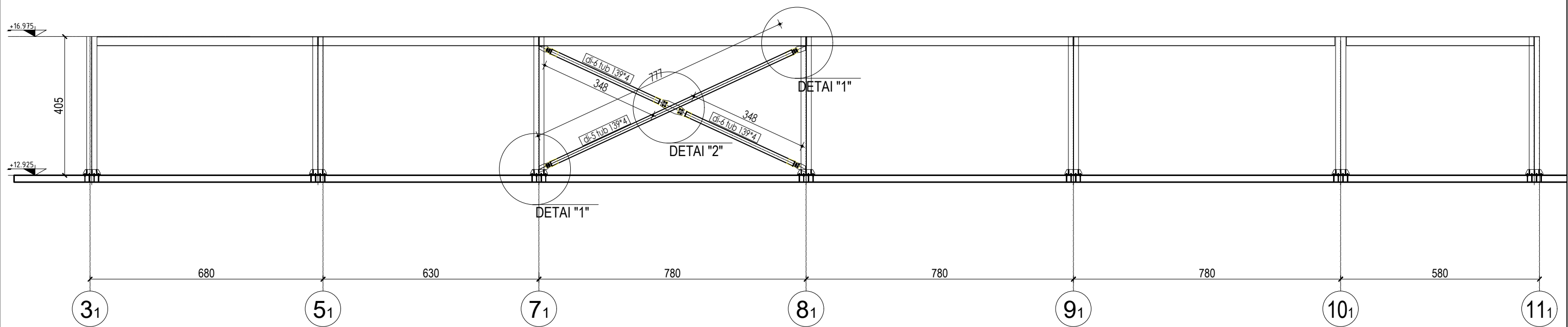
- KONSTRUKSIONI METALIK TE REALIZOHET ME ELEMENTE CELIKU ME KARBON TE SALDUESHEM TE TIPIT S-335.
- ELEMENTET E NYJEVE TE BASHKIMIT (PLLAKAT ) TE JENE PREJ CELIKU ME REZISTENCE TE TIPIT S-335
- SALDIMET TE KRYHEN SIPAS CILESISE TE NIVELIT C NE PERPUTHJE ME EN ISO 25817
- TOLERANCA E PRANUESHME NE GJATESITE E ELEMENTEVE PROFILE ESHTHE +/- 5 MM.
- TE GJITHE ELEMENTET METALIKE TE LYHEN ME DY DUAR BOJE KUNDER NDRYSHKUT.
- PERGATITJA E ELEMENTEVE SIPAS GJATESIVE TE DHENA NE TABELA TE BEHET DUKE PATUR PARASYSH NYJET E BASHKIMIT TE TREGUAR NE VIZATIM.

Porositës: <b>FONDI SHQIPTAR I ZHVILLIMIT</b>		Projektues: <b>ARKONSTUDIO SH.P.K.</b> Nr. Lic. 6996/8			Projektues:			<b>PROJEKTI KONSTRUKTIV</b>			
EMËRTIMI I PROJEKTIT: NDERTIMI I SHITESËS E GODINËS "POLI I DREJTËSISË", NE FUNKSION TE SHKOLLËS SE MAGJISTRATËS PER MBESHETJE E INFRASTRUKTURËS AKOMODUESË PER POLIN E DREJTËSISË		Nr. Lic.	Firma	Nr. Lic.	Firma	FAZA E PROJEKTIT <b>PROJEKT ZBATIMI FAZA V-VI</b>			 <b>"ARKONSTUDIO SH.P.K."</b> Rruga "Mihal Duri", Objekti Nr. 33, Tiranë Tel +355 67 2020 482		
Arkitekt	Nasjel Çiço	A.1249/3		Arkitekt	Petrit Hazbiu	A.0155/4	EMËRTIMI I FLETËS: <b>KONTRAVENTIMET METALIKE HORIZONTALE Ko-7; Ko-8</b>				
Inxhinierë	Lindita Gjeka	E.1174/2		Inxhinierë	Anila Hasanaj	K.0241/7	Formati	Shkalla			Nr. i fletës
Inxhinierë	Ledian Dila	M.1130/2		Arkitekt	Orion Hasanaj	A.1244/4	<b>A-3</b>				<b>K-58</b>
				Inxhinier	Gezim Baku	M.0140/4					
				Inxhinier	Arjan Shyti	E.1126/3					

## KONTRAVENTIMET VERTIKALE SIPAS AKSIT "E<sub>1</sub>"



## KONTRAVENTIMET VERTIKALE SIPAS AKSIT "A<sub>1</sub>"

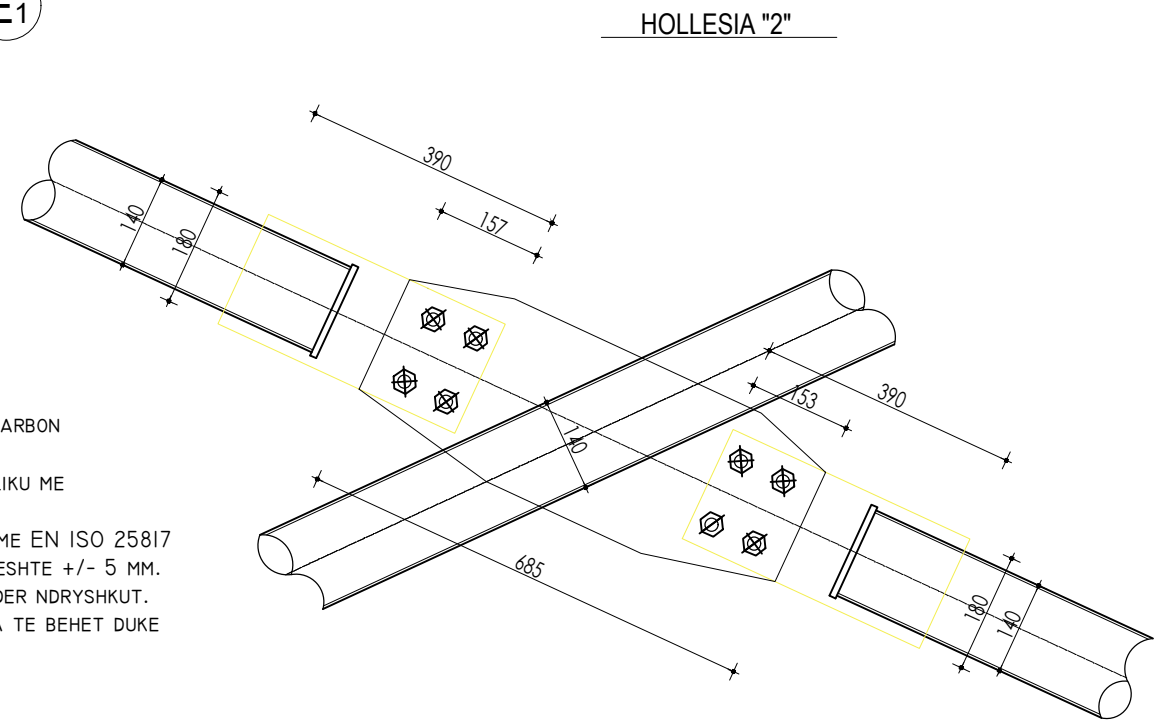
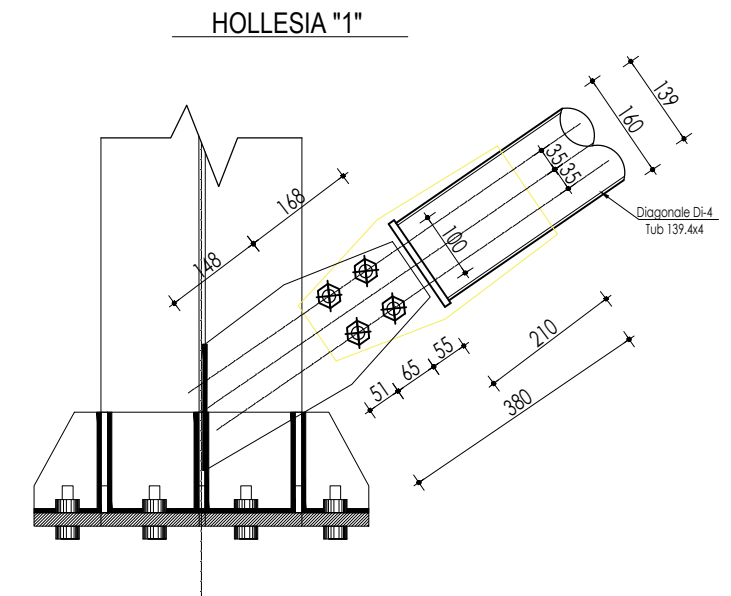
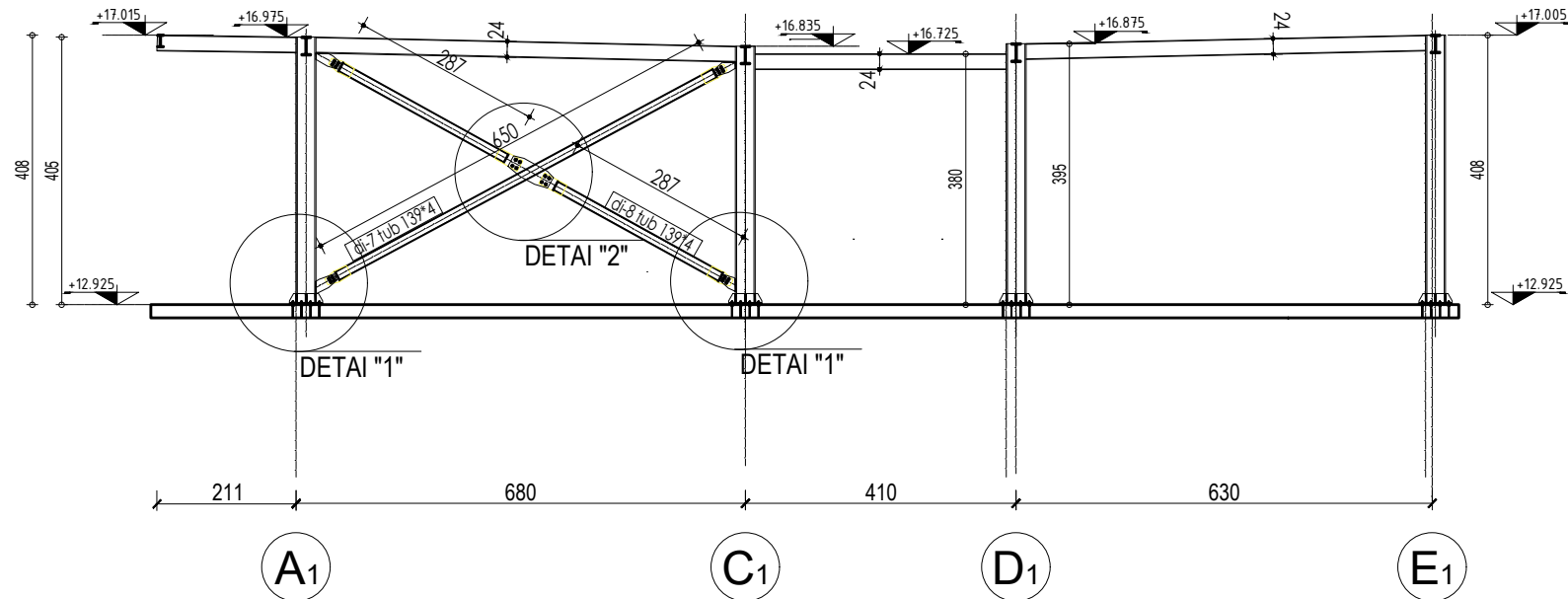


Porositës: <b>FONDI SHQIPTAR I ZHVILLIMIT</b>  EMËRTIMI I PROJEKTIT: NDERTIMI I SHITESËS E GODINËS "POLI I DREJTËSISË", NE FUNKSION TE SHKOLLËS SE MAGJISTRATURES PER MBESHETJE E INFRASTRUKTURES AKOMODUESE PER POLIN E DREJTËSISË	Projektues: <b>ARKONSTUDIO SH.P.K.</b> Nr. Lic. 6996/8			Projektues: (Empty)			<b>PROJEKTI KONSTRUKTIV</b>		
							FAZA E PROJEKTIT <b>PROJEKT ZBATIMI FAZA V-VI</b>		
							EMËRTIMI I FLETËS: <b>KONTRAVENTIMET METALIKE VERTIKALE SIPAS AKSEVE A1 DHE E1</b>		
							Formati <b>A-3</b>	Shkalla (Empty)	Nr. i fletës <b>K-59</b>
		Nr. Lic. A.1249/3	Firma (Empty)			Nr. Lic. A.0155/4			
Arkitekt	Nasjel Çiço			Arkitekt	Petrit Hazbiu				
Inxhiniere	Lindita Gjeka	E.1174/2		Inxhiniere	Anila Hasanaj	K.0241/7			
Inxhiniere	Ledion Dila	M.1130/2		Arkitekt	Orion Hasanaj	A.1244/4			
				Inxhinier	Gezim Bakiu	M.0140/4			
				Inxhinier	Arjan Shyti	E.1126/3			



**"ARKONSTUDIO SH.P.K."**  
 Rruga "Mihal Duri", Objekti Nr. 33, Tiranë  
 Tel +355 67 2020 482

# KONTRAVENTIMET VERTIKALE SIPAS AKSIT "3<sub>1</sub>" DHE "13<sub>1</sub>"



KONTRAVENTIMET METALIKE				
Emertimi i profilitt	Gjatesia L=(m)	Sasia (cope)	Pesha Spc.(kg/m)	Pesha totale (kg)
Diagonale Di-1 tub 139.7x4	5.61	1	13.50	75.74
Diagonale Di-2 tub 139.7x4	2.4	2	13.50	64.80
Diagonale Di-3 tub 139.7x4	5.89	1	13.50	79.52
Diagonale Di-4 tub 139.7x4	2.55	2	13.50	68.85
Diagonale Di-5 tub 139.7x4	7.77	1	13.50	104.90
Diagonale Di-6 tub 139.7x4	3.48	2	13.50	93.96
Diagonale Di-7 tub 139.7x4	6.5	1	13.50	87.75
Diagonale Di-8 tub 139.7x4	1.87	2	13.50	50.49
Pll 10	0.06	60	78.50	282.60
Bullona M16	0.15	120	1.56	28.08
			<b>Pesha Totale(kg)</b>	<b>937kg</b>

## SHENIME TEKNIKE:

- KONSTRUKSIONI METALIK TE REALIZOHET ME ELEMENTE CELIKU ME KARBON TE SALDUESHEM TE TIPIT S-335.
- ELEMENTET E NYJEVE TE BASHKIMIT (PLLAKAT ) TE JENE PREJ CELIKU ME REZISTENCE TE TIPIT S-335
- SALDIMET TE KRYHEN SIPAS CILESISE TE NIVELIT C NE PERPUTHJE ME EN ISO 25817
- TOLERANCA E PRANUESHME NE GJATESITE E ELEMENTEVE PROFILE ESHTE +/- 5 MM.
- TE GJITHE ELEMENTET METALIKE TE LYHEN ME DY DUAR BOJE KUNDER NDRYSHKUT.
- PERGATITJA E ELEMENTEVE SIPAS GJATESIVE TE DHENA NE TABELA TE BEHET DUKE PATUR PARASYSH NYJET E BASHKIMIT TE TREGUAR NE VIZATIM.


Porositës: <b>FONDI SHQIPTAR I ZHVILLIMIT</b>	Projektues: <b>ARKONSTUDIO SH.P.K.</b> Nr. Lic. 6996/8	Projektues:	<b>PROJEKTI KONSTRUKTIV</b>		
EMËRTIMI I PROJEKTIT: NDERTIMI I SHITESËS E GODINËS "POLI I DREJTËSISË", NE FUNKSION TE SHKOLLES SE MAGJISTRATURES PER MBESHETJE E INFRASTRUKTURES AKOMODUESE PER POLIN E DREJTËSISË	Nr. Lic. Firma	Nr. Lic. Firma	FAZA E PROJEKTIT <b>PROJEKT ZBATIMI FAZA V-VI</b>		
	Arkitekt Nasjel Çiço A.1249/3 Inxhiniere Lindita Gjeka E.1174/2 Inxhiniere Ledian Dila M.1130/2	Arkitekt Petrit Hazbiu A.0155/4 Inxhiniere Anila Hasanaj K.0241/7 Arkitekt Orion Hasanaj A.1244/4 Inxhinier Gezim Bakui M.0140/4 Inxhinier Arjan Shyti E.1126/3	EMËRTIMI I FLETËS: <b>KONTRAVENTIMET METALIKE VERTIKALE SIPAS AKSEVE 13<sub>1</sub> DHE 3<sub>1</sub> DHE DETAJET</b>		
			Formati	Shkalla	Nr. i fletës
			<b>A-3</b>		<b>K-60</b>
			 <b>"ARKONSTUDIO SH.P.K."</b> Rruga "Mihal Duri", Objekti Nr. 33, Tiranë Tel +355 67 2020 482		

# PROJEKT ZBATIMI FAZA V-VI

## PROJEKTI MEKANIK - HT - MNZ

Objekti : **NDERTIMI I SHITESES E GODINES "POLI I DREJTESISSE", NE FUNKSION TE SHKOLLES SE MAGJISTRATURES PER MBESHTETJE E INFRASTRUKTURES PER POLIN E DREJTESISSE**

Porosites : **FONDI SHQIPTAR I ZHVILLIMIT**

SHËNIME	Porositës: <b>FONDI SHQIPTAR I ZHVILLIMIT</b>	Projektues: <b>ARKONSTUDIO SH.P.K.</b> Nr. Lic. 6996/8			Projektues:			<b>PROJEKTI MEKANIK</b>				
	EMËRTIMI I PROJEKTIT: NDERTIMI I SHITESES E GODINES "POLI I DREJTESISSE", NE FUNKSION TE SHKOLLES SE MAGJISTRATURES PER MBESHTETJE E INFRASTRUKTURES AKOMODUESE PER POLIN E DREJTESISSE		Nr. Lic.	Firma		Nr. Lic.	Firma	FAZA E PROJEKTIT <b>PROJEKTI ZBATIMIT FAZA V-VI</b>				
		Arkitekt	Nasjel Çiço	A.1249/3		Arkitekt	Petrit Hazbiu	A.0155/4	EMËRTIMI I FLETËS: <b>KAPAKU PROJEKTI MEKANIK</b>			
		Inxhiniere	Lindita Gjeka	E.1174/2		Inxhiniere	Anila Hasanaj	K.0241/7				
		Inxhiniere	Ledian Dila	M.1130/2		Arkitekt	Orion Hasanaj	A.1244/4				
						Inxhinier	Gezim Bakiu	M.0140/4	Formati			
						Inxhinier	Arjan Shyti	E.1126/3	Shkalla			
									Nr. i fletës			
									<b>A3</b>	<b>1:0</b>	<b>M -01</b>	 <b>"ARKONSTUDIO SH.P.K."</b> Rruga "Mihal Duri", Objekti Nr. 33, Tiranë Tel +355 67 2020 482

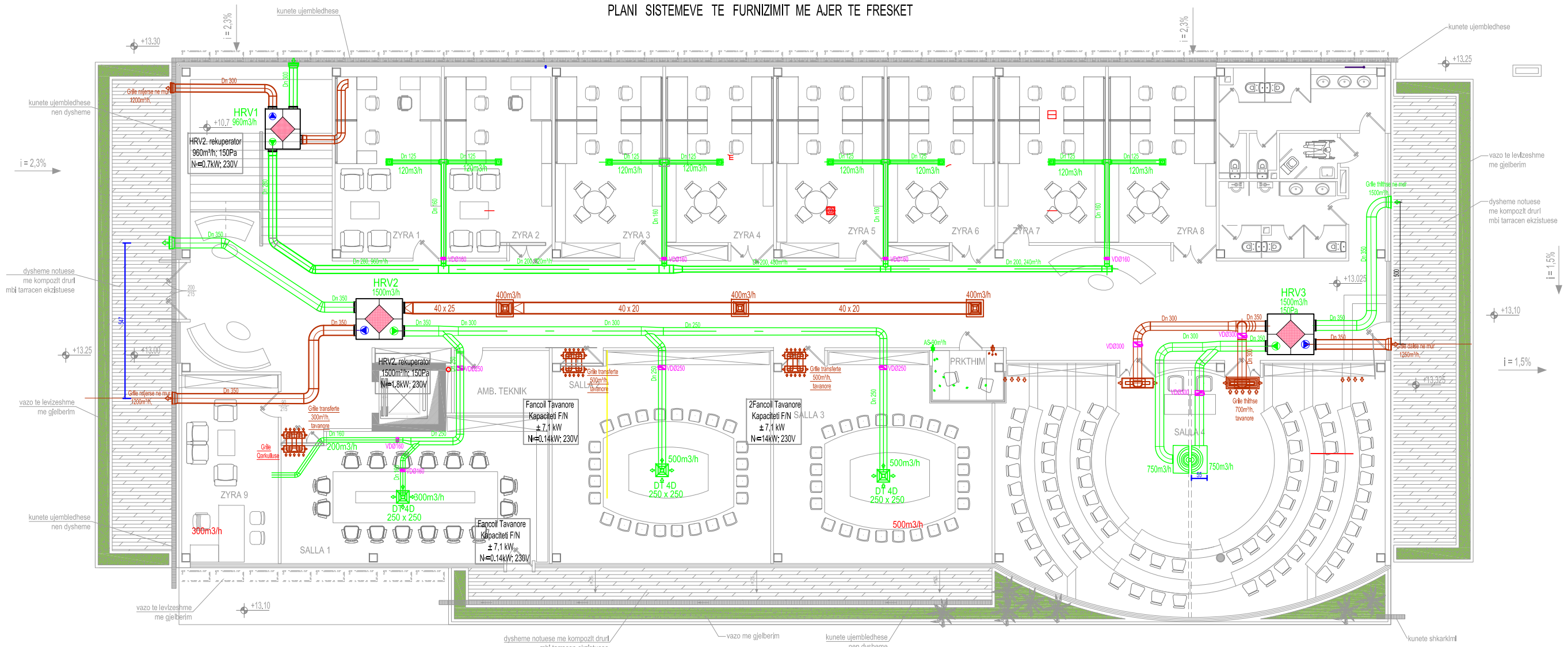
PLANI SISTEMEVE TE RUAJTJES TE TEMPERATURES



Nësi e jashtme VRF Pompe Nxehtsie Q=73kW; Qc=61.5kW N=21.9 kW; 380V 450kg

SHËNIME	Porositës: <b>FONDI SHQIPTAR I ZHVILLIMIT</b>	Projektues: <b>ARKONSTUDIO SH.P.K.</b> Nr. Lic. 6996/8	Projektues:	<b>PROJEKTI MEKANIK</b>		
	EMËRTIMI I PROJEKTIT: NDERTIMI I SHITESES E GODINES "POLI I DREJTESISË", NE FUNKSION TE SHKOLLES SE MAGJISTRATURES PER MBESHTETJE E INFRASTRUKTURES AKOMODUESE PER POLIN E DREJTESISË	Nr. Lic. Firma	Nr. Lic. Firma	FAZA E PROJEKTIT <b>PROJEKTI ZBATIMIT FAZA 5-6</b>		
	Arkitekt Nasjel Çiço A.1249/3	Arkitekt Petrit Hazbiu A.0155/4	EMËRTIMI I FLETËS: <b>PLAN SISTEMEVE TE RUAJTJES SE TEMPERATURES</b>			
	Inxhinieri Lindita Gjeka E.1174/2	Inxhinieri Anila Hasanaj K.0241/7	Formati Shkalla Nr. i fletës			
	Inxhinieri Ledian Dila M.1130/2	Arkitekt Orion Hasanaj A.1244/4	<b>A3</b>	<b>1:150</b>	<b>M -01</b>	
		Inxhinier Gezim Bakiu M.0140/4	<b>"ARKONSTUDIO SH.P.K."</b> Rruga "Mihal Duri", Objekti Nr. 33, Tiranë Tel +355 67 2020 482			
		Inxhinier Arjan Shyti E.1126/3				

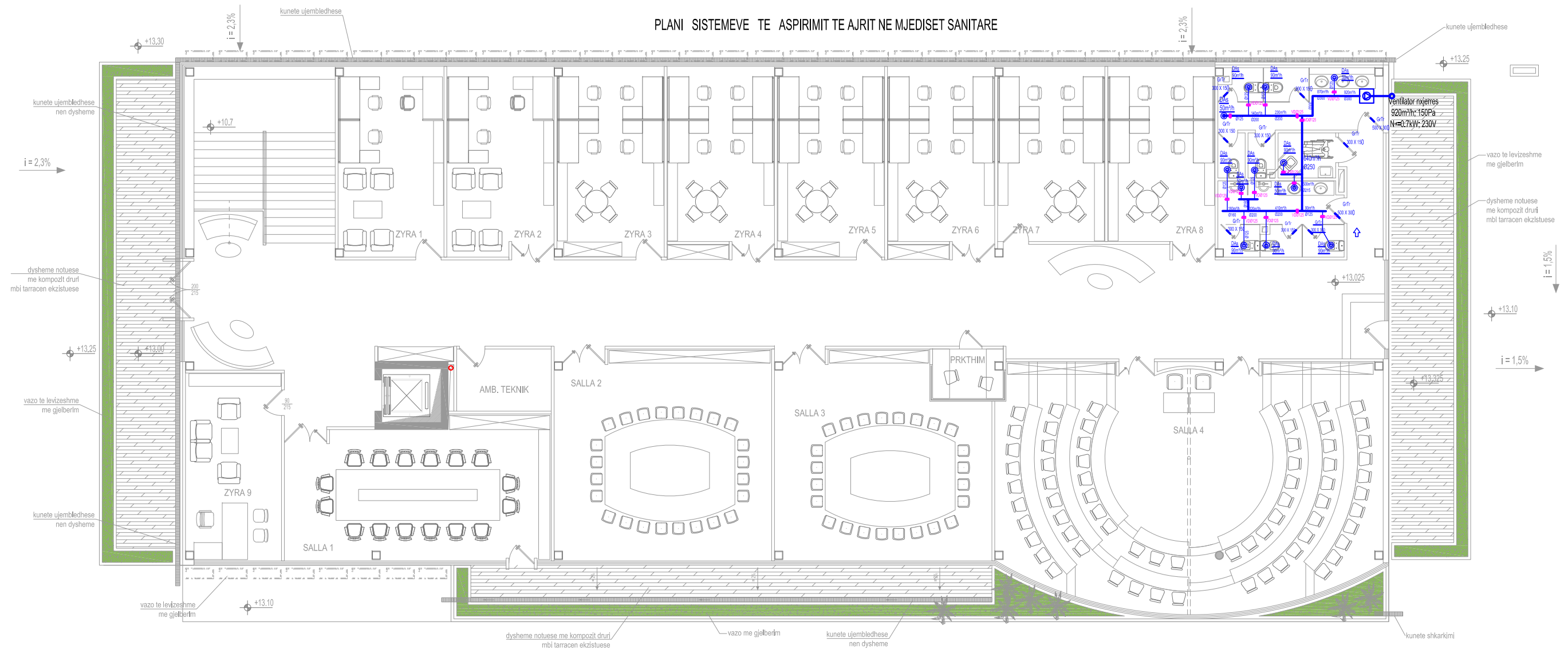
PLANI SISTEMEVE TE FURNIZIMIT ME AJER TE FRESKET



SHËNIME	Porositës: <b>FONDI SHQIPTAR I ZHVILLIMIT</b>	Projektues: <b>ARKONSTUDIO SH.P.K.</b> Nr. Lic. 6996/8	Projektues:			<b>PROJEKTI MEKANIK</b>		
	EMËRTIMI I PROJEKTIIT: NDERTIMI I SHITESES E GODINES "POLI I DREJTESISË", NE FUNKSION TE SHKOLLES SE MAGJISTRATURES PER MBESHETJE E INFRASTRUKTURES AKOMODUESE PER POLIN E DREJTESISË	Nr. Lic. Firma	Nr. Lic. Firma	Nr. Lic. Firma	FAZA E PROJEKTIIT <b>PROJEKTI ZBATIMIT FAZA 5-6</b>			
		Arkitekt Nasjel Çiço A.1249/3	Arkitekt Petrit Hazbiu A.0155/4	EMËRTIMI I FLETËS: <b>PLAN SISTEMEVE TE AJRIT TE FRESKET</b>				
		Inxhinieri Lindita Gjeka E.1174/2	Inxhinieri Anila Hasanaj K.0241/7	Formati Shkalla Nr. i fletës <b>A3 1:150 M -02</b>				
		Inxhinieri Ledian Dila M.1130/2	Arkitekt Orion Hasanaj A.1244/4	<b>"ARKONSTUDIO SH.P.K."</b> Rruga "Mihal Duri", Objekti Nr. 33, Tiranë Tel +355 67 2020 482				
			Inxhinier Gezim Bakju M.0140/4					
			Inxhinier Arjan Shylli E.1126/3					

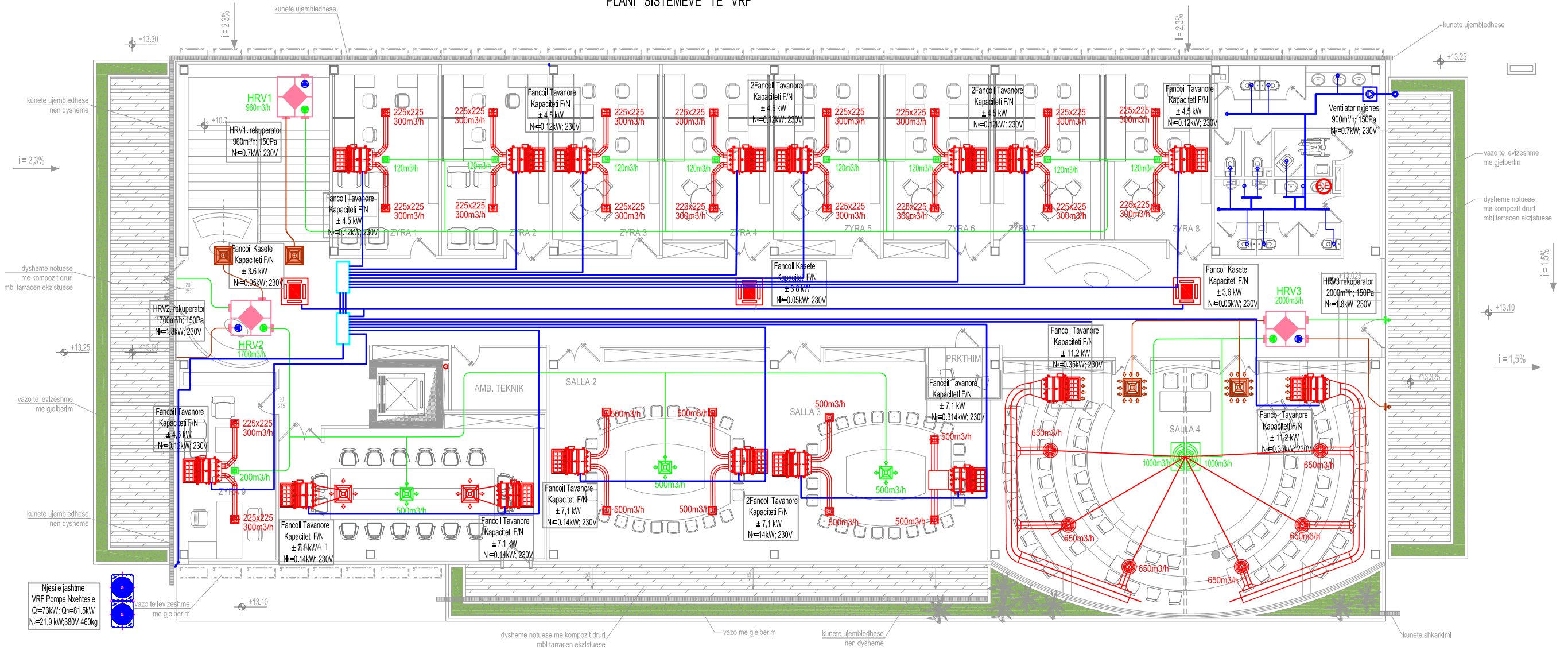


PLANI SISTEMEVE TE ASPIRIMIT TE AJRIT NE MJEDISET SANITARE

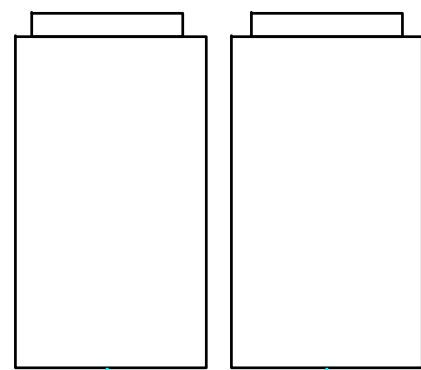


SHËNIME	Porositës: <b>FONDI SHQIPTAR I ZHVILLIMIT</b>	Projektues: <b>ARKONSTUDIO SH.P.K.</b> Nr. Lic. 6996/8		Projektues:		<b>PROJEKTI MEKANIK</b>		
	EMËRTIMI I PROJEKTIT: NDERTIMI I SHITESES E GODINES "POLI I DREJTESISË", NE FUNKSION TE SHKOLLES SE MAGJISTRATURES PER MBESHETJE E INFRASTRUKTURES AKOMODUESE PER POLIN E DREJTESISË	Arkitekt: Nasjel Çiço A.1249/3 Inxhiniere: Lindita Gjeka E.1174/2 Inxhiniere: Ledian Dila M.1130/2		Arkitekt: Petrit Hazbiu A.0155/4 Inxhiniere: Anila Hasanaj K.0241/7 Arkitekt: Orion Hasanaj A.1244/4 Inxhinier: Gezim Bakju M.0140/4 Inxhinier: Arjan Shyti E.1126/3		FAZA E PROJEKTIT <b>PROJEKTI ZBATIMIT FAZA 5-6</b> EMËRTIMI I FLETËS: <b>PLAN SISTEMEVE TE ASPIRIMIT MJEDISET SANITARE</b>		
						Formati	Shkalla	Nr. i fletës
						<b>A3</b>	<b>1:150</b>	<b>M -03</b>
						<b>"ARKONSTUDIO SH.P.K."</b> Rruga "Mihal Duri", Objekti Nr. 33, Tiranë Tel +355 67 2020 482		

PLANI SISTEMEVE TE VRF



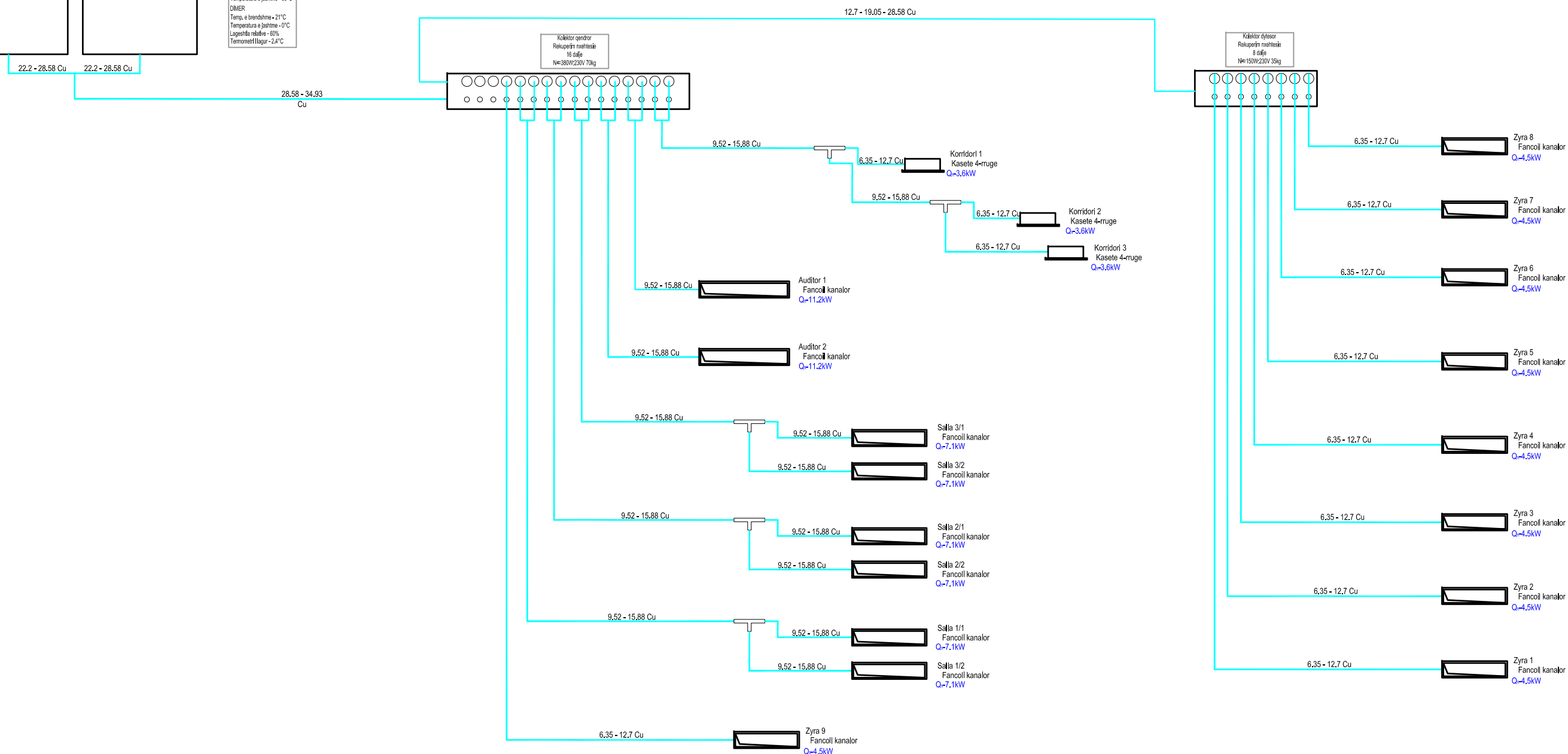
SHËNIME	Porositës: <b>FONDI SHQIPTAR I ZHVILLIMIT</b>	Projektues: <b>ARKONSTUDIO SH.P.K.</b> Nr. Lic. 6996/8	Projektues:	<b>PROJEKTI MEKANIK</b>		
	EMËRTIMI I PROJEKTIIT: NDERTIMI I SHITESES E GODINES "POLI I DREJTESISË", NE FUNKSION TE SHKOLLES SE MAGJISTRATURES PER MBESHETJET E INFRASTRUKTURES AKOMODUESE PER POLIN E DREJTESISË	Nr. Lic. Firma	Nr. Lic. Firma	FAZA E PROJEKTIIT <b>PROJEKTI ZBATIMIT FAZA 5-6</b>		
		Arkitekt Nasjel Çiço A.1249/3	Arkitekt Petrit Hazbiu A.0155/4	EMËRTIMI I FLETËS: <b>PLAN I SISTEMEVE VRF</b>		
		Inxhinieri Lindita Gjeka E.1174/2	Inxhinieri Anila Hasanaj K.0241/7	Formati Shkalla Nr. i fletës		
		Inxhinieri Ledian Dila M.1130/2	Arkitekt Orion Hasanaj A.1244/4	<b>A3</b>	<b>1:150</b>	<b>M -04</b>
			Inxhinier Gezim Bakju M.0140/4			
			Inxhinier Arjan Shyti E.1126/3			
				<b>"ARKONSTUDIO SH.P.K."</b> Rruga "Mihal Duri", Objekti Nr. 33, Tiranë Tel +355 67 2020 482		



Nësi e jashtme  
VRF Me rekuperim nxehtësie  
Ftohje me ajër  
Q=66kW; Q=77kW  
N=21.9 kW/380V 50Hz

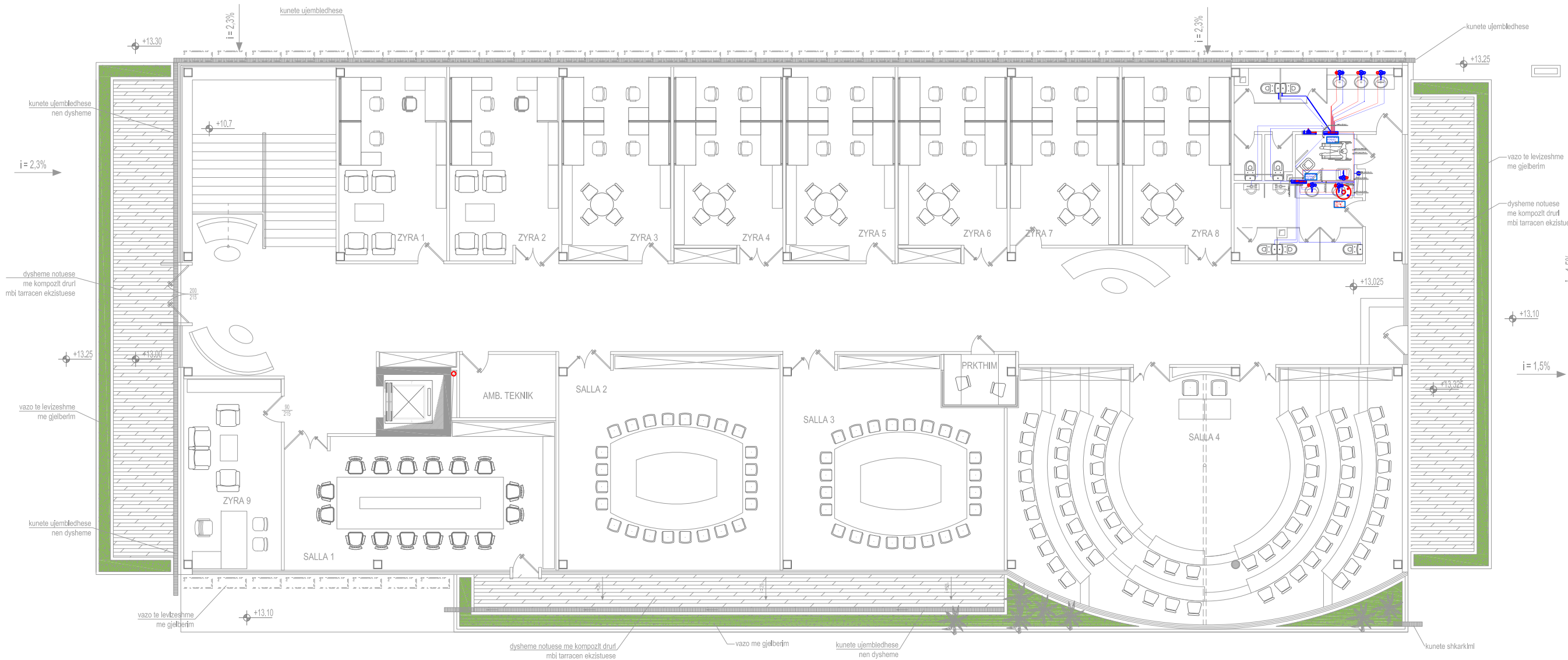
Kushtet e përzgjedhjes  
VERE  
Temp. e brendshme - 25°C  
Lagështia relative - 50%  
Temperaturë llogar - 10°C  
Temperaturë e jashtme - 35°C  
DIMER  
Temp. e brendshme - 21°C  
Temperaturë e jashtme - 0°C  
Lagështia relative - 60%  
Temperaturë llogar - 2.4°C

PLANI PERGJITHSHEM PRINCIPALE E SISTEMIT TE VRF



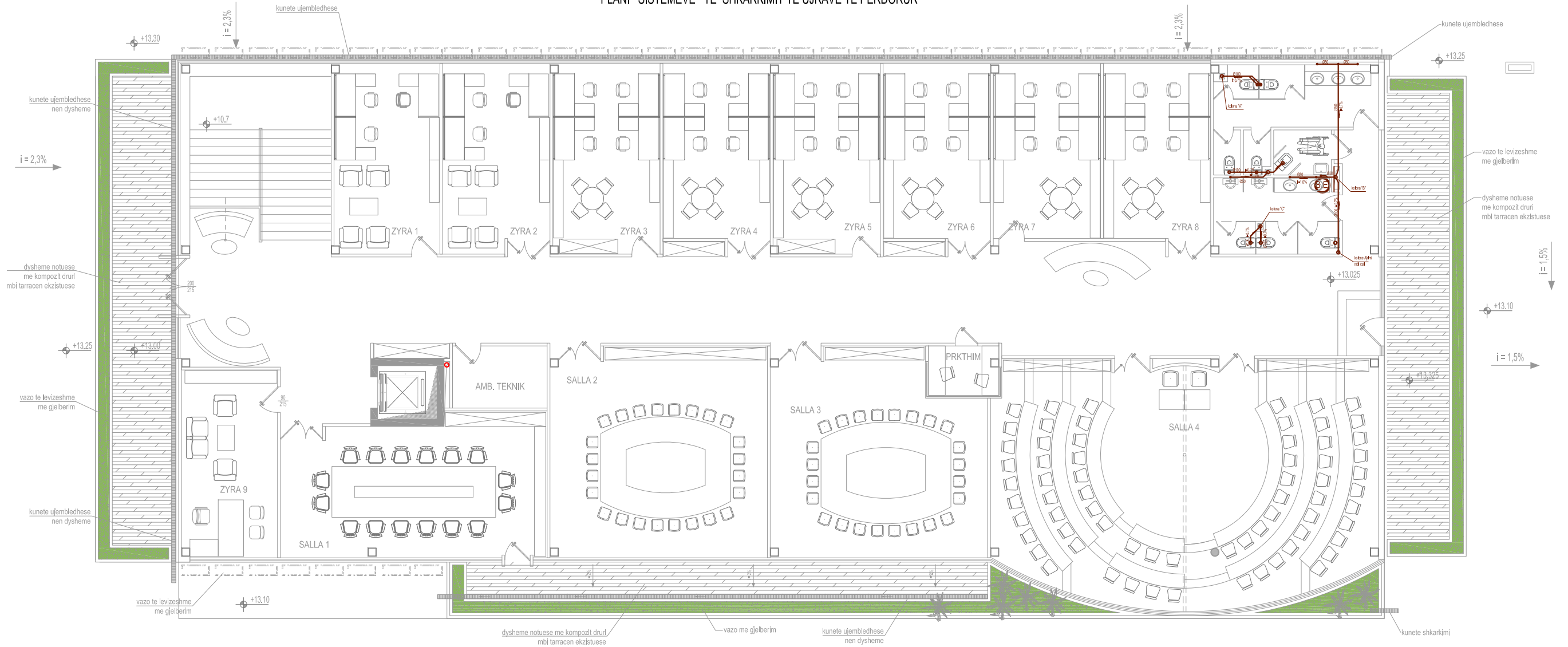
SHËNIME	Porositës: <b>FONDI SHQIPTAR I ZHVILLIMIT</b>	Projektues: <b>ARKONSTUDIO SH.P.K.</b> Nr. Lic. 6996/8	Projektues:	<b>PROJEKTI MEKANIK</b>		
	EMËRTIMI I PROJEKTIT: NDERTIMI I SHITESES E GODINES "POLI I DREJTESISË", NE FUNKSION TE SHKOLLES SE MAGJISTRATURES PER MBESHETJE E INFRASTRUKTURES AKOMODUESE PER POLIN E DREJTESISË	Arkitekt: Nasjel Çiço A.1249/3 Inxhinierë: Lindita Gjeka E.1174/2 Inxhinierë: Ledian Dila M.1130/2	Arkitekt: Petrit Hazbiu A.0155/4 Inxhinierë: Anila Hasanaj K.0241/7 Arkitekt: Orion Hasanaj A.1244/4 Inxhinier: Gezim Bakju M.0140/4 Inxhinier: Arjan Shyti E.1126/3	FAZA E PROJEKTIT <b>PROJEKTI ZBATIMIT FAZA 5-6</b> EMËRTIMI I FLETËS: <b>SKEMA PRINCIPALE E SISTEMEVE VRF</b>		
			Formati: <b>A3</b>	Shkalla: <b>1:150</b>	Nr. i fletës: <b>M -05</b>	<b>"ARKONSTUDIO SH.P.K."</b> Rruga "Mihal Duri", Objekti Nr. 33, Tiranë Tel +355 67 2020 482

PLANI SISTEMEVE TE FURNIZIMIT ME UJE NE MJEDISET SANITARE



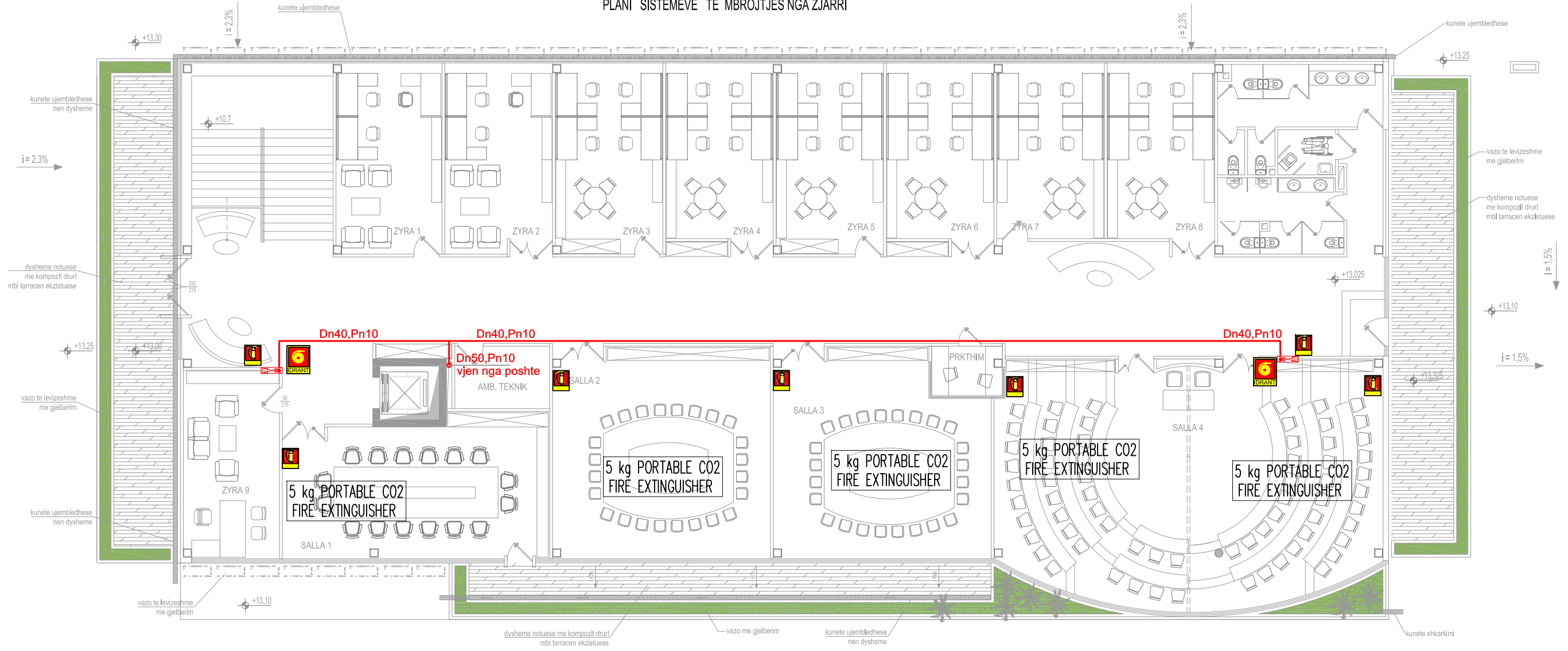
SHËNIME	Porositës: <b>FONDI SHQIPTAR I ZHVILLIMIT</b>	Projektues: <b>ARKONSTUDIO SH.P.K.</b> Nr. Lic. 6996/8			Projektues:			<b>PROJEKTI MEKANIK</b>		
	EMËRTIMI I PROJEKTIT: NDERTIMI I SHITESES E GODINES "POLI I DREJTESISË", NE FUNKSION TE SHKOLLES SE MAGJISTRATURES PER MBESHETJE E INFRASTRUKTURES AKOMODUESE PER POLIN E DREJTESISË	Nr. Lic.	Firma	Nr. Lic.	Firma	FAZA E PROJEKTIT <b>PROJEKTI ZBATIMIT FAZA 5-6</b>			EMËRTIMI I FLETËS: <b>PLAN I SISTEMEVE TE FURNIZIMIT ME UJE</b>	
Arkitekt	Nasjel Çiço	A.1249/3		Arkitekt	Petrit Hazbiu	A.0155/4		Formati		
Inxhiniere	Lindita Gjeka	E.1174/2		Inxhiniere	Anila Hasanaaj	K.0241/7		<b>A3</b>	<b>1:150</b>	<b>M -06</b>
Inxhiniere	Ledian Dila	M.1130/2		Arkitekt	Orion Hasanaaj	A.1244/4				
				Inxhinier	Gezim Bakju	M.0140/4				
				Inxhinier	Arjan Shyti	E.1126/3				
<b>"ARKONSTUDIO SH.P.K."</b> Rruga "Mihal Duri", Objekti Nr. 33, Tiranë Tel +355 67 2020 482										

PLANI SISTEMEVE TE SHKARKIMIT TE UJRAVE TE PERDORUR



SHËNIME	Porositës:	Projektues:		Projektues:			<b>PROJEKTI MEKANIK</b>		
	<b>FONDI SHQIPTAR I ZHVILLIMIT</b>	<b>ARKONSTUDIO SH.P.K.</b>		Nr. Lic. 6996/8			FAZA E PROJEKTIT		
	EMËRTIMI I PROJEKTIT:						<b>PROJEKTI ZBATIMIT FAZA 5-6</b>		
	NDERTIMI I SHITESES E GODINES "POLI I DREJTESISË", NE FUNKSION TE SHKOLLES SE MAGJISTRATURES PER MBESHETJE E INFRASTRUKTURES AKOMODUESE PER POLIN E DREJTESISË	Arkitekt	Nasjel Çiço	A.1249/3	Arkitekt	Petrit Hazbiu	A.0155/4	EMËRTIMI I FLETËS:	
	Inxhinierë	Lindita Gjeka	E.1174/2	Inxhinierë	Anila Hasanaaj	K.0241/7	<b>PLAN I SISTEMEVE TE SHKARKIMIT TE UJRAVE TE ZEZA</b>		
	Inxhinierë	Ledian Dila	M.1130/2	Arkitekt	Orion Hasanaaj	A.1244/4			
				Inxhinier	Gezim Bakju	M.0140/4	Formati	Shkalla	Nr. i fletës
				Inxhinier	Arjan Shyti	E.1126/3	<b>A3</b>	<b>1:150</b>	<b>M -07</b>
							<b>"ARKONSTUDIO SH.P.K."</b> Rruga "Mihal Duri", Objekti Nr. 33, Tiranë Tel +355 67 2020 482		

PLANI SISTEMEVE TE MBROJTJES NGA ZJARRI



SHËNIME	Porositës: <b>FONDI SHQIPTAR I ZHVILLIMIT</b>	Projektues: <b>ARKONSTUDIO SH.P.K.</b> Nr. Lic. 6996/8		Projektues:		<b>PROJEKTI MEKANIK</b>		
	EMËRTIMI I PROJEKTIT: NDERTIMI I SHITESES E GODINES "POLI I DREJTESISË", NE FUNKSION TE SHKOLLES SE MAGJISTRATURES PER MBESHTETJE E INFRASTRUKTURES AKOMODUESE PER POLIN E DREJTESISË	Nr. Lic.	Firma	Nr. Lic.	Firma	FAZA E PROJEKTIT <b>PROJEKTI ZBATIMIT FAZA 5-6</b>		
	Arkitekt	Nasjel Çiço	A.1249/3	Arkitekt	Petrit Hazbiu	A.0155/4	EMËRTIMI I FLETËS: <b>PLAN I SISTEMEVE TE MBROJTJES NDAJ ZJARRIT</b>	
	Inxhiniere	Lindita Gjeka	E.1174/2	Inxhiniere	Anila Hasanaj	K.0241/7	Formati	
	Inxhiniere	Ledian Dila	M.1130/2	Arkitekt	Orion Hasanaj	A.1244/4	Shkalla	
				Inxhinier	Gezim Bakju	M.0140/4	Nr. i fletës	
				Inxhinier	Arjan Shyti	E.1126/3	<b>A3</b>	
							<b>1:150</b>	
							<b>M -08</b>	
							<b>"ARKONSTUDIO SH.P.K."</b> Rruga "Mihal Duri", Objekti Nr. 33, Tiranë Tel +355 67 2020 482	

PLANI SISTEMEVE TE EVAKUIMIT PERSONELIT



<p><b>SHËNIME</b></p> <p>Ky objekt është një shtesë e vogël e objektit ekzistues "Poli i Drejtësisë". Projekti i evakuimit, si dhe të gjitha projektet e tjera të paraqitura në këtë vizatim, janë të paracaktuara nga zgjedhjet dhe parimet bazë të ditura në ato projekt ekzistues. Nga objekti ekzistues janë marrë të gjithë furnizimet me ujë të pijshëm, me ujë për sistemin e MNZ, për shkarkimet e ujrave të pordurura dhe për evakuimin e personave.</p> <p>Sistemi i evakuimit si shtesë ndaj sistemit ekzistues do të shfrytëzojë po ato shkallë që shfrytëzoheshin edhe me parë. Dy kate me poshtë shkalla është e izoluar nga njëdjetet për rreth saj dhe nuk paraqet asnjë pengesë për evakuimin e personelit të kësaj kati shtesë.</p> <p>Duke përfutur nga situata që ky kat është në taracë, është projektuar edhe një dalje në taracë, që mund të shfrytëzohet nga personeli në çdo rast emergjence dhe të pamundur për tu larguar në një vend të sigurt.</p> <p>Për sistemet e MNZ i klasifikuar i shkallës parë, objekti ekzistues nuk ka sistem automatik me ujë për mbrojtjen nga zjarri, por vetëm me hidrante dhe bombola me gas kështu që edhe për këtë shtesë nuk është parashikuar sistem me sprinklera për shuarjen e zjarrit.</p>	<p>Porositës:</p> <p><b>FONDI SHQIPTAR I ZHVILLIMIT</b></p> <p>EMËRTIMI I PROJEKTIT:</p> <p>NDERTIMI I SHITESËS E GODINËS "POLI I DREJTËSISË", NË FUNKSION TË SHKOLLËS SE MAGJISTRATURES PËR MBESHETJE E INFRASTRUKTURES AKOMODUESE PËR POLIN E DREJTËSISË</p>	<p>Projektues:</p> <p><b>ARKONSTUDIO SH.P.K.</b> Nr. Lic. 6996/8</p> <table border="1"> <thead> <tr> <th></th> <th>Nr. Lic.</th> <th>Firma</th> </tr> </thead> <tbody> <tr> <td>Arkitekt</td> <td>Nasjel Çiço</td> <td>A.1249/3</td> </tr> <tr> <td>Inxhinieri</td> <td>Lindita Gjeka</td> <td>E.1174/2</td> </tr> <tr> <td>Inxhinieri</td> <td>Ledian Dila</td> <td>M.1130/2</td> </tr> </tbody> </table>		Nr. Lic.	Firma	Arkitekt	Nasjel Çiço	A.1249/3	Inxhinieri	Lindita Gjeka	E.1174/2	Inxhinieri	Ledian Dila	M.1130/2	<p>Projektues:</p> <table border="1"> <thead> <tr> <th></th> <th>Nr. Lic.</th> <th>Firma</th> </tr> </thead> <tbody> <tr> <td>Arkitekt</td> <td>Petrit Hazbiu</td> <td>A.0155/4</td> </tr> <tr> <td>Inxhinieri</td> <td>Anila Hasanaj</td> <td>K.0241/7</td> </tr> <tr> <td>Arkitekt</td> <td>Orion Hasanaj</td> <td>A.1244/4</td> </tr> <tr> <td>Inxhinier</td> <td>Gezim Baku</td> <td>M.0140/4</td> </tr> <tr> <td>Inxhinier</td> <td>Arjan Shyti</td> <td>E.1126/3</td> </tr> </tbody> </table>		Nr. Lic.	Firma	Arkitekt	Petrit Hazbiu	A.0155/4	Inxhinieri	Anila Hasanaj	K.0241/7	Arkitekt	Orion Hasanaj	A.1244/4	Inxhinier	Gezim Baku	M.0140/4	Inxhinier	Arjan Shyti	E.1126/3	<p><b>PROJEKTI MEKANIK</b></p> <p>FAZA E PROJEKTIT</p> <p><b>PROJEKTI ZBATIMIT FAZA 5-6</b></p> <p>EMËRTIMI I FLETËS:</p> <p><b>PLAN I SISTEMEVE TE EVAKUIMIT PERSONELIT</b></p> <table border="1"> <tr> <td>Formati</td> <td>Shkalla</td> <td>Nr. i fletës</td> </tr> <tr> <td><b>A3</b></td> <td><b>1:150</b></td> <td><b>M-09</b></td> </tr> </table>	Formati	Shkalla	Nr. i fletës	<b>A3</b>	<b>1:150</b>	<b>M-09</b>	<p><b>"ARKONSTUDIO SH.P.K."</b>                  Rruga "Mihal Duri", Objekti Nr. 33, Tiranë                  Tel +355 67 2020 482</p>
		Nr. Lic.	Firma																																						
Arkitekt	Nasjel Çiço	A.1249/3																																							
Inxhinieri	Lindita Gjeka	E.1174/2																																							
Inxhinieri	Ledian Dila	M.1130/2																																							
	Nr. Lic.	Firma																																							
Arkitekt	Petrit Hazbiu	A.0155/4																																							
Inxhinieri	Anila Hasanaj	K.0241/7																																							
Arkitekt	Orion Hasanaj	A.1244/4																																							
Inxhinier	Gezim Baku	M.0140/4																																							
Inxhinier	Arjan Shyti	E.1126/3																																							
Formati	Shkalla	Nr. i fletës																																							
<b>A3</b>	<b>1:150</b>	<b>M-09</b>																																							