

TABELA E VOLUMEVE TË GËRMIMIT DHE MBUSHJES NE TRUP TE RRUGES

AKSI I RRUGES " SUPERSTRADË LEZHE - HIDROVORI TALES

NR. PROFILIT	DISTANCA PROGRESIVE	DISTANCA PARCIALE	SIP. GËRMIMIT TE TRUPIT TE RRUGES	VOL. GËRMIMIT TE TRUPIT TE RRUGES	SIP. MBUSHJES ME ÇAKULL	VOL. MBUSHJES ME ÇAKULL	SIP. GËRMIMIT TË THEMELIT TË MURIT	VOL. GËRMIMIT TË THEMELIT TË MURIT	SIP. MBUSHJES SË MURIT ME ZHAVORR (BACKFILL)	VOL. MBUSHJES SË MURIT ME ZHAVORR(BACKFILL)
--------------	---------------------	-------------------	-----------------------------------	-----------------------------------	-------------------------	-------------------------	------------------------------------	------------------------------------	----------------------------------------------	---------------------------------------------



Klienti:

BASHKIA LEZHË

Titulli i Projektit:

**NDËRTIMI I RRUGËS
SUPERSTRADË -
HIDROVOR (TALE)**

Faza:

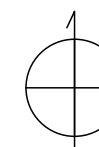
PROJEKT ZBATIMI

Projektuesi:



"STATENG" SH.P.K N. 6965/3

Inxh.Ndërt.	ALTIN SERANAJ	K. 2455/2
Inxh.Ndërt.	ARSELA VOGLI	
Inxh.Elek.	ARJAN SHYTI	E. 1126/3
Inxh.Gjeodet	ERION LAMI	T. 1111/1



Kapitulli:

TABELA E VOLUMEVE

Titulli:

**TABELA E VOLUMEVE
NGA SC-177 DERI NE SC-220**

Shkalla:

1 : 100

Nr :

192

Data:

2022

TABELA E VOLUMEVE TË GËRMIMIT DHE MBUSHJES NE TRUP TE RRUGES

AKSI I RRUGES " SUPERSTRADË LEZHE - HIDROVORI TALES

NR. PROFILIT	DISTANCA PROGRESIVE	DISTANCA PARCIALE	SIP. GËRMIMIT TE TRUPIT TE RRUGES	VOL. GËRMIMIT TE TRUPIT TE RRUGES	SIP. MBUSHJES ME ÇAKULL	VOL. MBUSHJES ME ÇAKULL	SIP. GËRMIMIT TË THEMELIT TË MURIT	VOL. GËRMIMIT TË THEMELIT TË MURIT	SIP. MBUSHJES SË MURIT ME ZHAVORR (BACKFILL)	VOL. MBUSHJES SË MURIT ME ZHAVORR(BACKFILL)
--------------	---------------------	-------------------	-----------------------------------	-----------------------------------	-------------------------	-------------------------	------------------------------------	------------------------------------	----------------------------------------------	---------------------------------------------



Klienti:

BASHKIA LEZHË

Titulli i Projektit:

**NDËRTIMI I RRUGËS
SUPERSTRADË -
HIDROVOR (TALE)**

Faza:

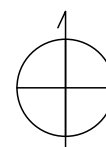
PROJEKT ZBATIMI

Projektuesi:



"STATENG" SH.P.K N. 6965/3

Inxh.Ndërt.	ALTIN SERANAJ	K. 2455/2
Inxh.Ndërt.	ARSELA VOGLI	
Inxh.Elek.	ARJAN SHYTI	E. 1126/3
Inxh.Gjeodet	ERION LAMI	T. 1111/1



Kapitulli:

TABELA E VOLUMEVE

Titulli:

**TABELA E VOLUMEVE
NGA SC-221 DERI NE SC-256**

Shkalla:

1 : 100

Nr :

193

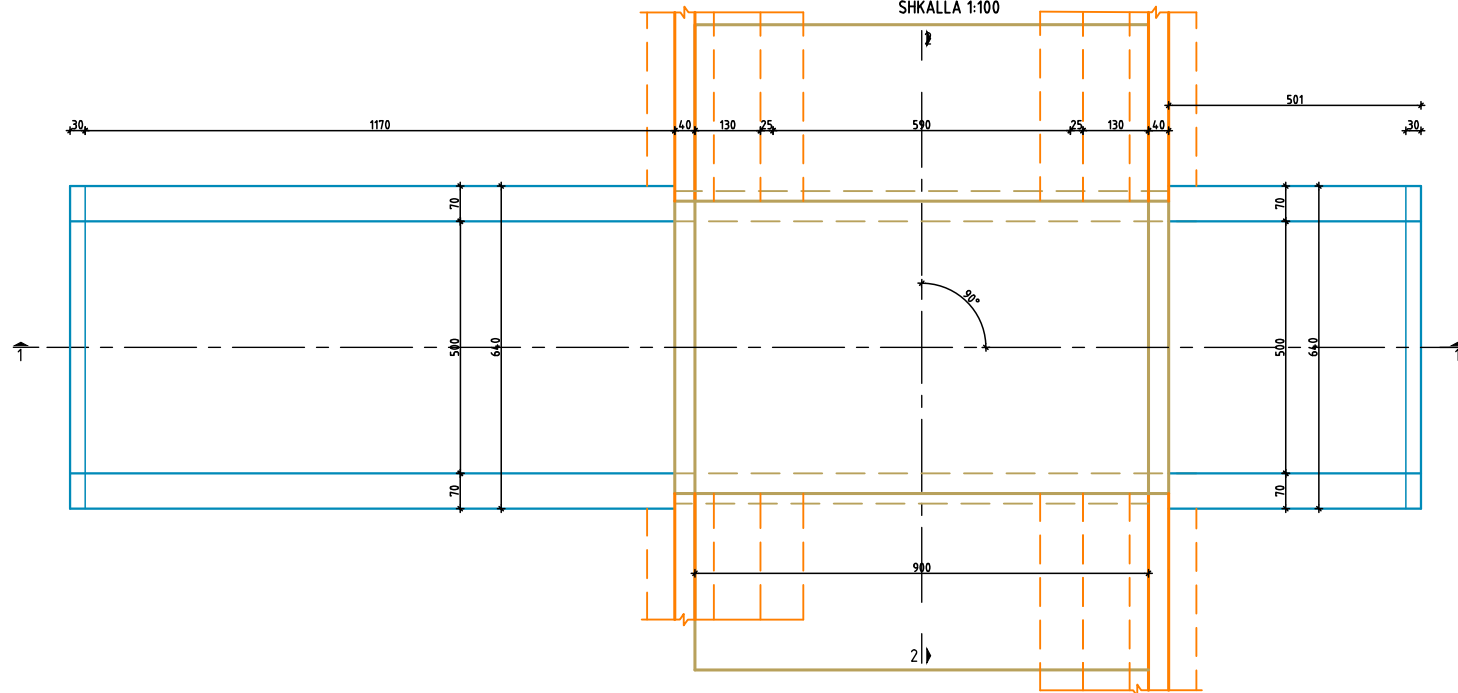
Data:

2022

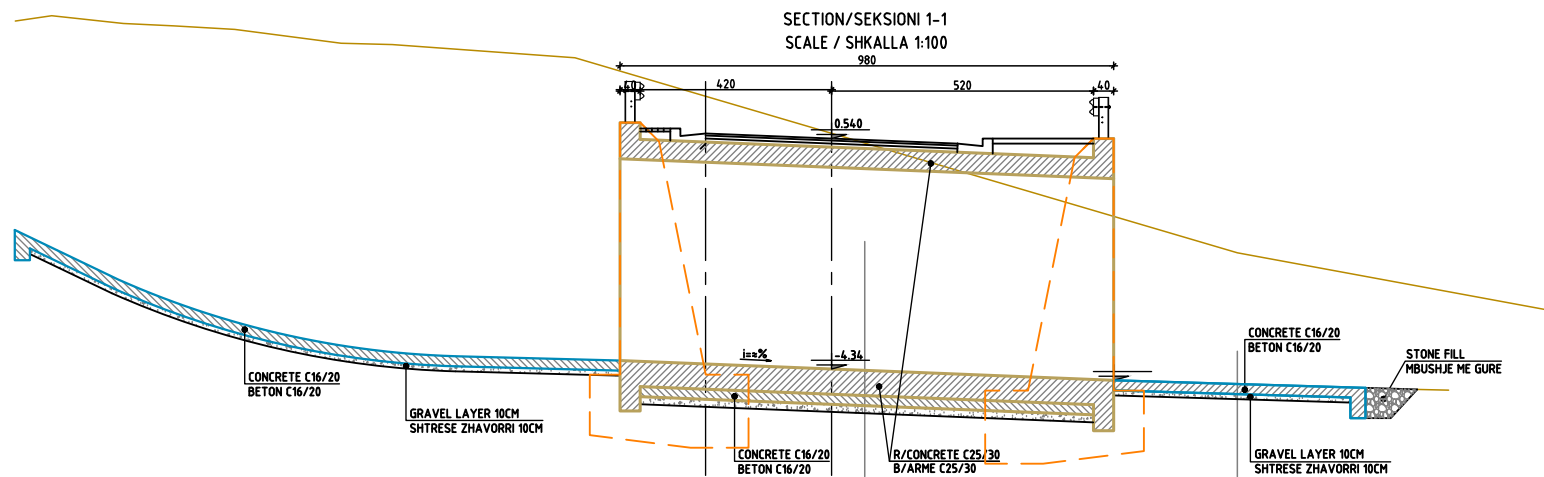
TOMBINO KATRORE 5X4

TOMBINO KATRORE (5x4)M PROG. 3+486.05

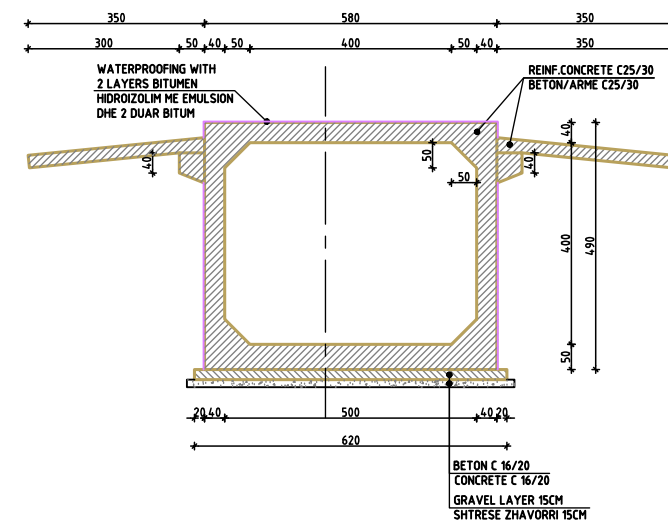
TOMBINO KATRORE (5x4)M
PLANI
SHKALLA 1:100



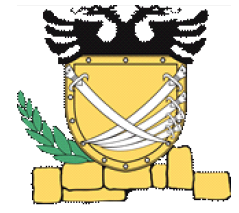
SECTION/SEKSIONI 1-1
SCALE / SHKALLA 1:100



SECTION/SEKSIONI 2-2
SCALE / SHKALLA 1:100



- SHENIMJE:
1. TE GJITHA DIMENSIONET JANE DHENE NE CENTIMETRA
 2. TOMBINO KATRORE DO TE REALIZOHET ME BETON/ARME C25/30
 3. FAQET E EKSPOZUARA TE BETONIT DUHET TE RRUMBULLAKOSEN ME REZE R=200MM
 4. HEKURI DO TE JETE CELIK Feb-44K
 5. SHTRESA MBROJTJESË E BETONIT NGA FAQJA E JASHTME ESHTJE 30MM
 6. TE GJITHA FAQET E BETONIT NE KONTAKT ME DHEUN DUHET TE MBROHEN ME EMULSION DY DUAR BITUMI TE NXEHTE
 7. PROJEKTI PER FUNDIMTAR I VEPRES TE SAKTESOHET NE VEND



LISSUS

Klienti:

BASHKIA LEZHË

Titulli i Projektit:

**NDËRTIMI I RRUGËS
SUPERSTRADË -
HIDROVOR (TALE)**

Faza:

PROJEKT ZBATIMI

Projektuesi:



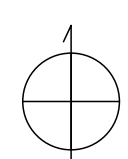
"STATENG" SH.P.K N. 6965/3

Inxh.Ndërt. ALTIN SERANAJ K. 2455/2

Inxh.Ndërt. ARSELA VOGLI

Inxh.Elek.

Inxh.Gjeodet. ERION LAMI T. 1111/1



Kapitulli:

TOMBINO KATRORE 5X4

Titulli:

**TOMBINO KATRORE 5X4
1**

Shkalla:

1 : 150

Nr :

194

Data:

2022

TOMBINO KATRORE 5X4

TABELA E ARMIMIT TE TOMBINOS KATRORE

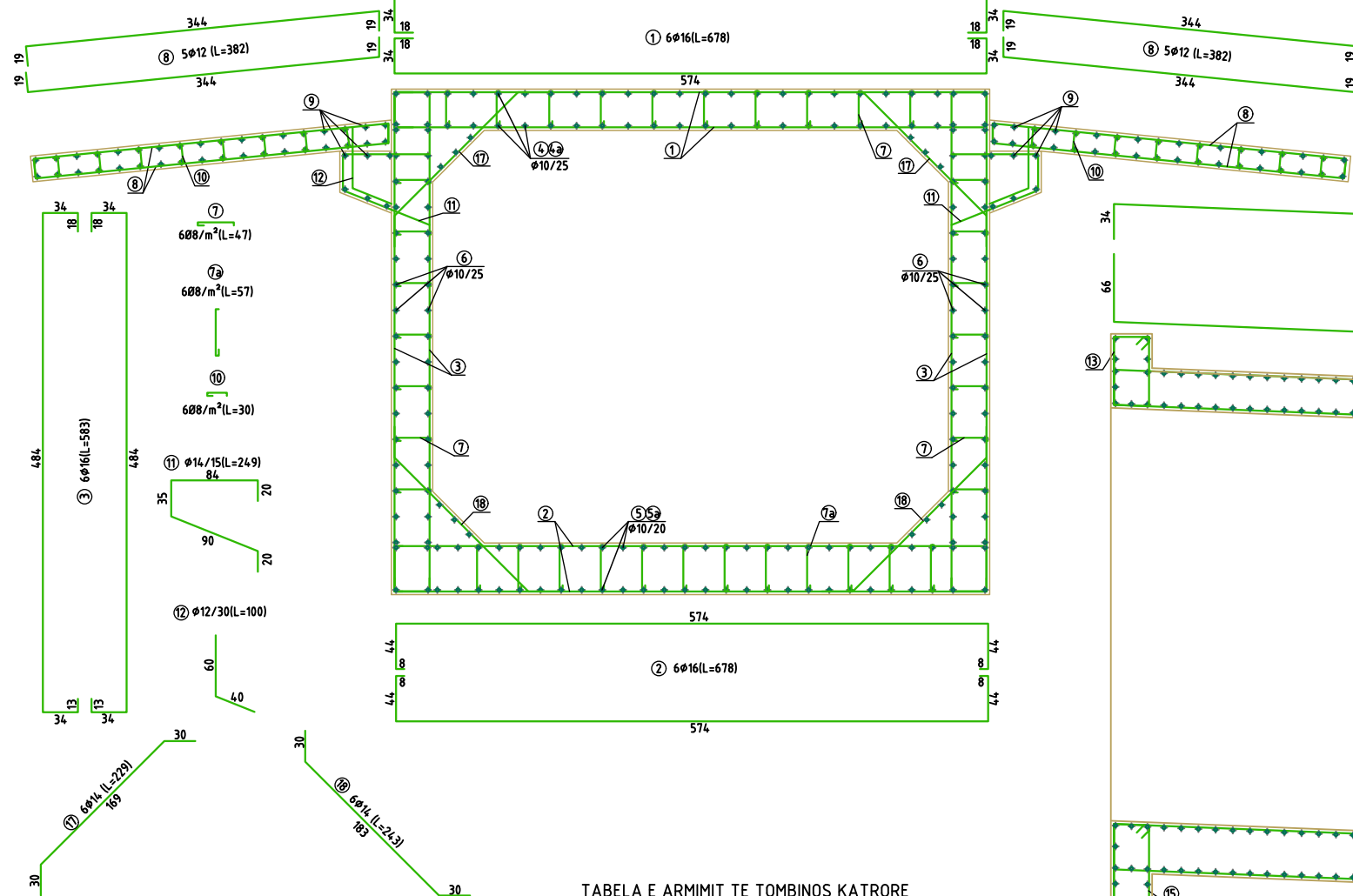
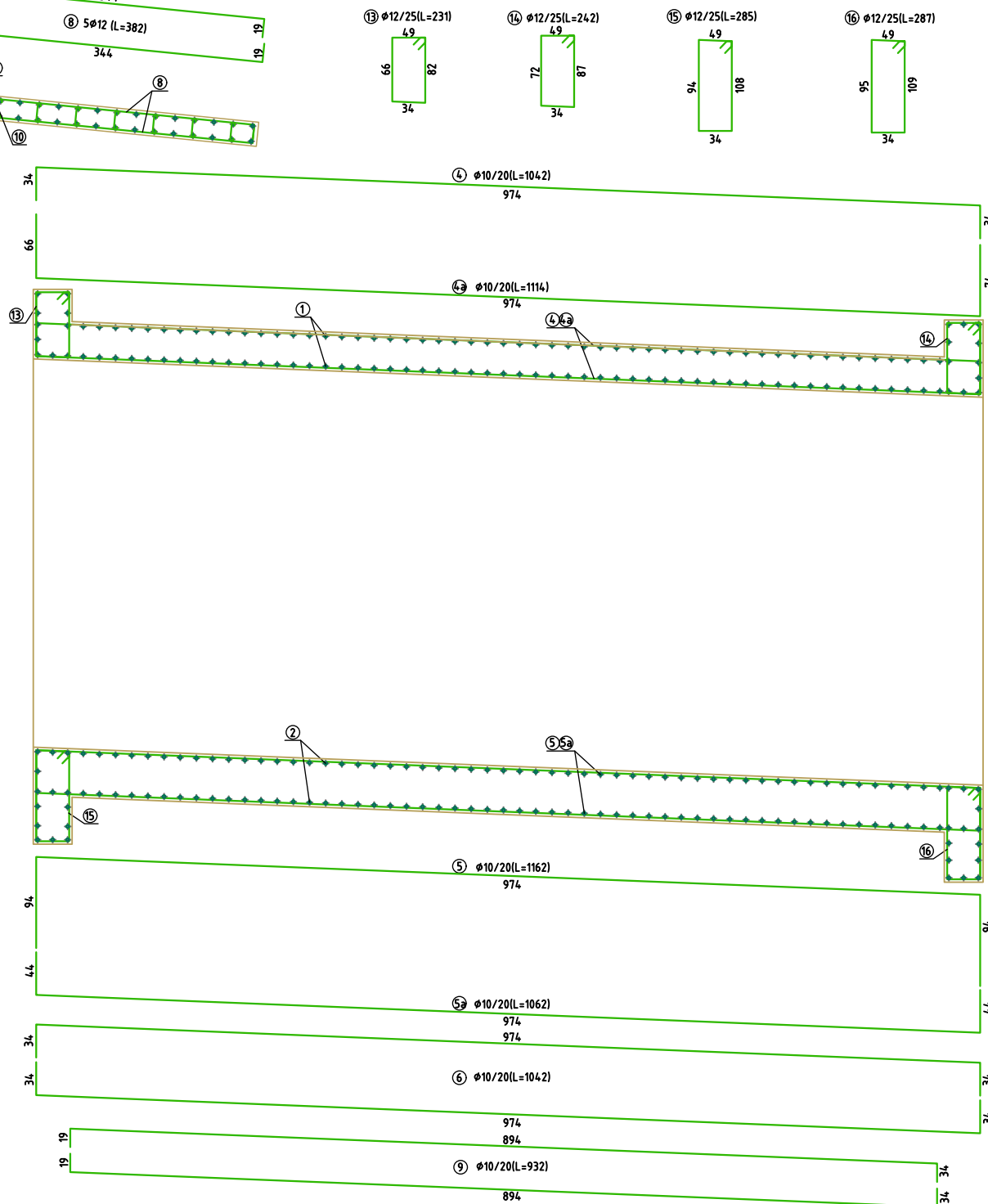


TABELA E ARMIMIT TE TOMBINOS KATRORE

POZ.	ØMM	LENGTH (CM)	PIECE	TOTALE LENGTH	UNIT	WEIGHT (KG)
1	16	678	129.00	874.62	1.578	1,380.15
2	16	678	136.00	922.08	1.578	1,455.04
3	16	583	235.00	1,370.05	1.578	2,162.40
4	10	1042	30.00	312.60	0.617	192.87
4a	10	1114	30.00	334.20	0.617	206.20
5	10	1162	30.00	348.60	0.617	215.09
5a	10	1062	30.00	318.60	0.617	196.58
6	10	1042	80.00	833.60	0.617	513.95
7	8	47	766.00	360.02	0.395	142.20
7a	8	57	295.00	168.15	0.395	66.42
8	12	382	180.00	687.60	0.888	610.46
9	12	932	84.00	782.88	0.888	695.05
10	8	30	378.00	113.40	0.395	44.75
11	14	249	120.00	298.80	1.208	361.07
12	12	100	60.00	60.00	0.888	53.27
13	12	231	20.00	46.20	0.888	41.02
14	12	242	20.00	48.40	0.888	42.97
15	12	285	20.00	57.00	0.888	50.61
16	12	287	20.00	57.40	0.888	50.96
17	14	229	118.00	270.22	1.208	326.54
18	14	243	118.00	286.74	1.208	346.50
TOTAL/ TOTALI						9154.10

SHENIME:
 1. TE GJITHA DIMENSIONET JANE DHENE NE CENTIMETRA
 2. TOMBINO KATRORE DO TE REALIZOHET ME BETON/ARME C25/30
 3. FAQET E EKSPOZUARA TE BETONIT DUHET TE RRUMBULLAKOSEN ME REZE R=200MM
 4. ÇELIK Feb-44K
 5. SHTRESA MBROJTESE E BETONIT NGA FAQJA E JASHTME ESHTJE 30MM
 6. TE GJITHA FAQET E BETONIT NE KONTAKT ME DHEJUN DUHET TE MBROHEN ME EMULSIONI DY DUAR BITUMI TE NXEHTE

SEKSIONI 2-2 ARMIMI
SCALE / SHKALLA 1:50



Klienti:

BASHKIA LEZHË

Titulli i Projektit:

**NDËRTIMI I RRUGËS
SUPERSTRADË -
HIDROVOR (TALE)**

Faza:

PROJEKT ZBATIMI

Projektuesi:



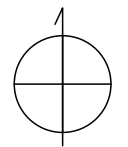
"STATENG" SH.P.K N. 6965/3

Inxh.Ndërt. ALTIN SERANAJ K. 2455/2

Inxh.Ndërt. ARSELA VOGLI

Inxh.Elek.

Inxh.Gjeodet ERION LAMI T. 1111/1



Kapitulli:

TOMBINO KATRORE 5X4

Titulli:

**TOMBINO KATRORE 5X4
2**

Shkalla:

1 : 75

Nr :

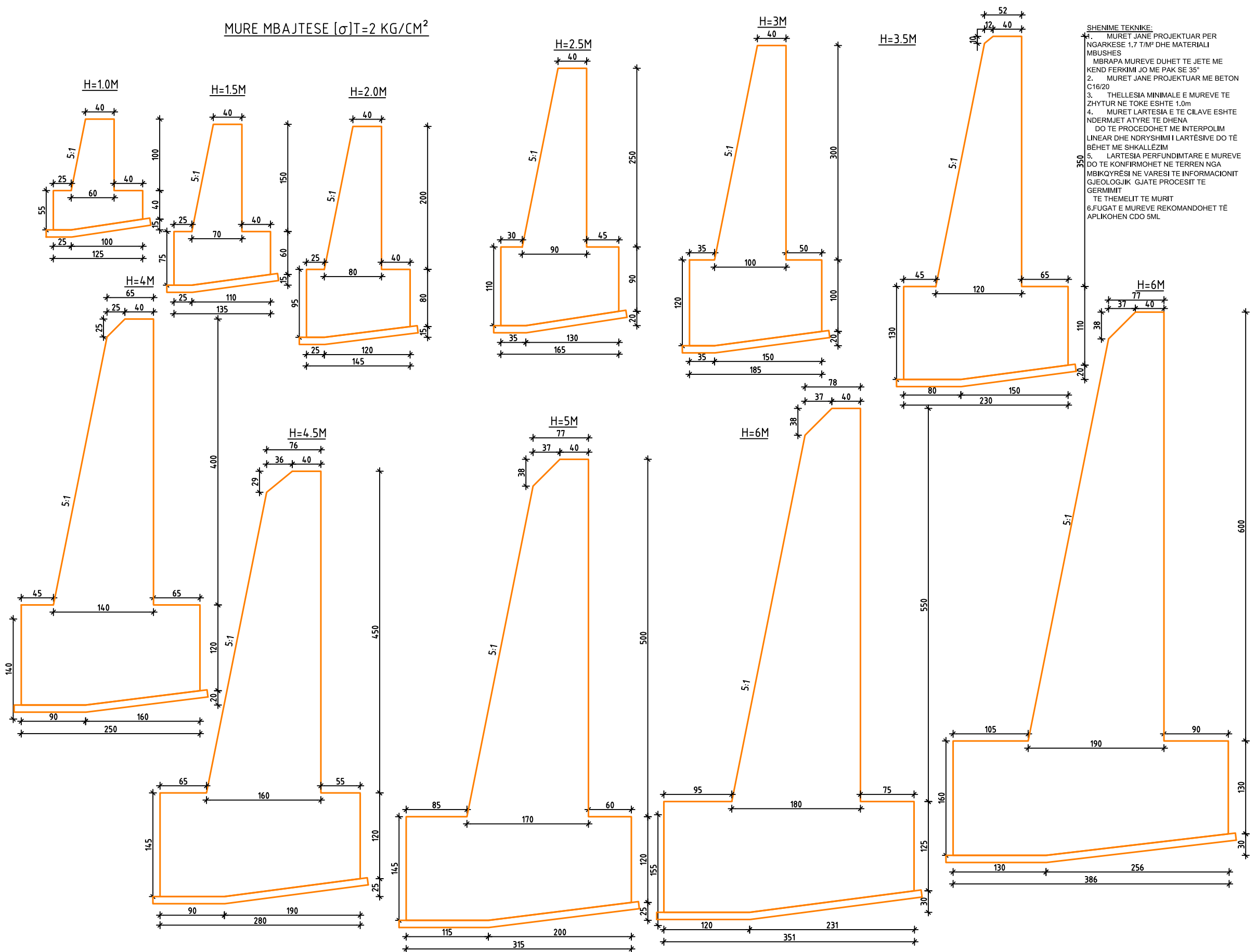
195

Data:

2022

MURE MBAJTËS

MURE MBAJTËSE $[\sigma]T=2 \text{ KG/CM}^2$



- SHENIME TEKNIKE:
- MURET JANE PROJEKTUAR PER NGARKESE 1.7 T/M² DHE MATERIALI MBUSHES
 - MBRAPA MUREVE DUHET TE JETE ME KEND FERKIM JO ME PAK SE 35°
 - MURET JANE PROJEKTUAR ME BETON C16/20
 - THELLESIA MINIMALE E MUREVE TE ZHYTUR NE TOKE ESHTHE 1.0m
 - MURET LARTESIA E TE CILAVE ESHTHE NDERMJET ATYRE TE DHENA DO TE PROCEDOHEM NE TERREN NGA LINEAR DHE NDRYSHIMI I LARTESIVE DO TE BEHET ME SHKALLEZIM
 - LARTESIA PERFUNDIMTARE E MUREVE DO TE KONFIRMOHET NE TERREN NGA MBIKQYRESI NE VARESI TE INFORMACIONIT GJEOLOGJIK GJATE PROCESIT TE GERFIMIT
 - TE THEMELIT TE MURIT
 - FUGAT E MUREVE REKOMANDOHET TE APLIKOHEN CDO 5ML



Klienti:
BASHKIA LEZHË

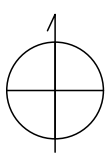
Titulli i Projektit:
NDËRTIMI I RRUGËS SUPERSTRADË - HIDROVOR (TALE)

Faza:
PROJEKT ZBATIMI

Projektuesi:
STATENG ENGINEERING STATION

"STATENG" SH.P.K N. 6965/3

Inxh.Ndërt.	ALTIN SERANAJ	K. 2455/2
Inxh.Ndërt.	ARSELA VOGLI	
Inxh.Elek.		
Inxh.Gjeodet.	ERION LAMI	T. 1111/1



Kapitulli:
DETAJI TIP MURE MBAJTËS

Titulli:
DETAJI TIP MURE MBAJTËS

Shkalla:
1 : 50

Nr :
196

Data:
2022

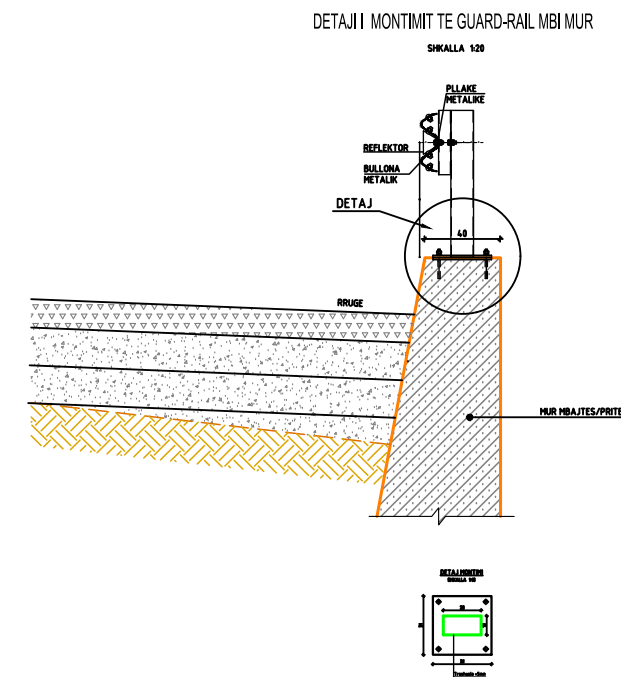
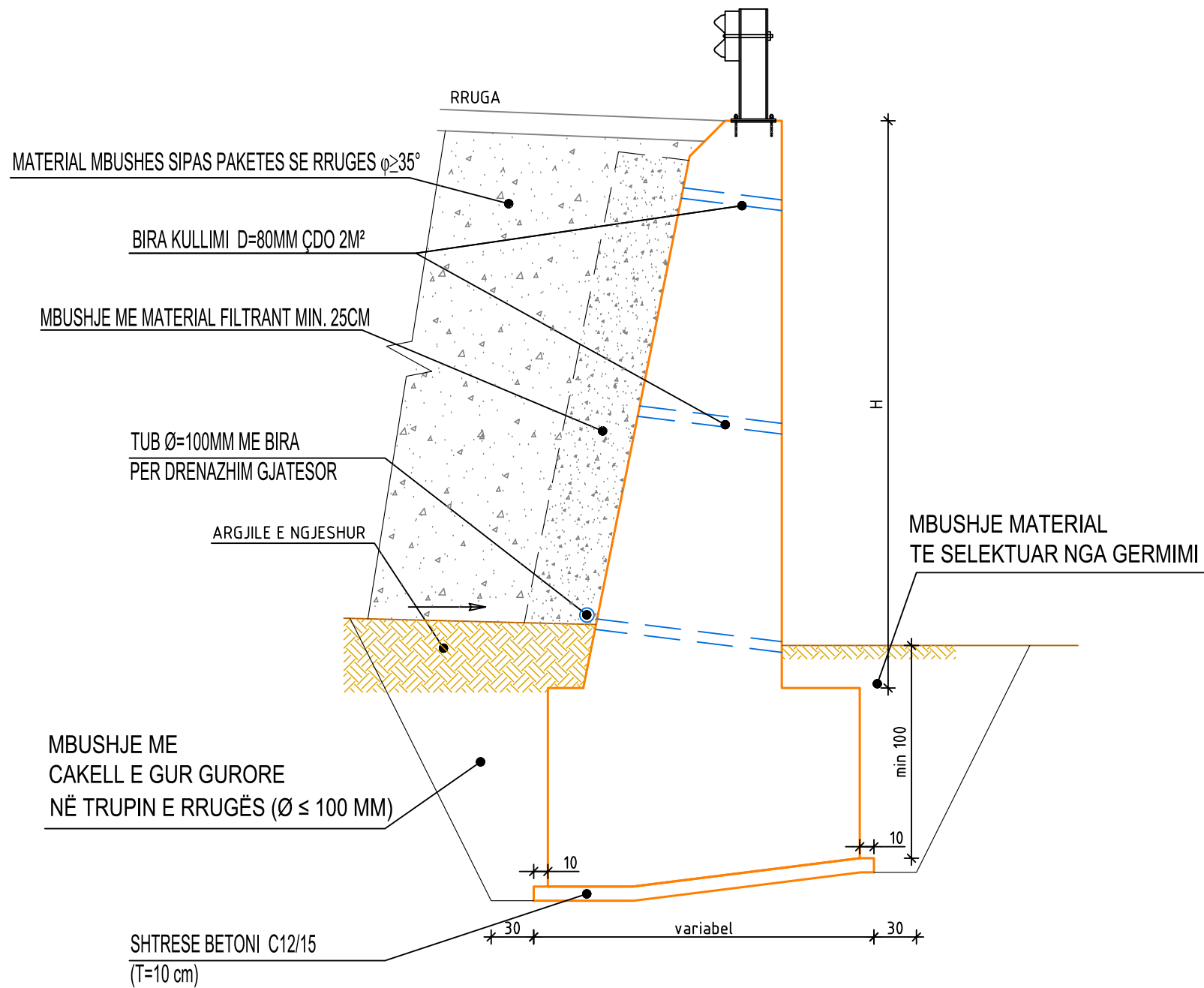
SHËNIM:

- Dimensionet e murit që do të aplikohen do të jenë në varësi të tipit/lartesisë së murit për cdo kampatë sipas planimetrisë së trupit të rrugës dhe seskioneve tërthorë cdo 25 ml dimensionet/detajet e tipeve të murit jepen në fletën e detajit të mureve mbajtës dhe prites.

DETAJI MURIT MBAJTËS

DETAJI MURIT MBAJTËS

SHKALLA 1:50



Klienti:

BASHKIA LEZHË

Titulli i Projektit:

**NDËRTIMI I RRUGËS
SUPERSTRADË -
HIDROVOR (TALE)**

Faza:

PROJEKT ZBATIMI

Projektuesi:



"STATENG" SH.P.K

N. 6965/3

Inxh.Ndërt. ALTIN SERANAJ K. 2455/2

Inxh.Ndërt. ARSELA VOGLI

Inxh.Elek.

Inxh.Gjeodet ERION LAMI T. 1111/1

Kapitulli:

**DETAJI TIP
MURE MBAJTËS**

Titulli:

**DETAJI TIP
MURE MBAJTËS**

Shkalla:

1 : 40

Nr :

197

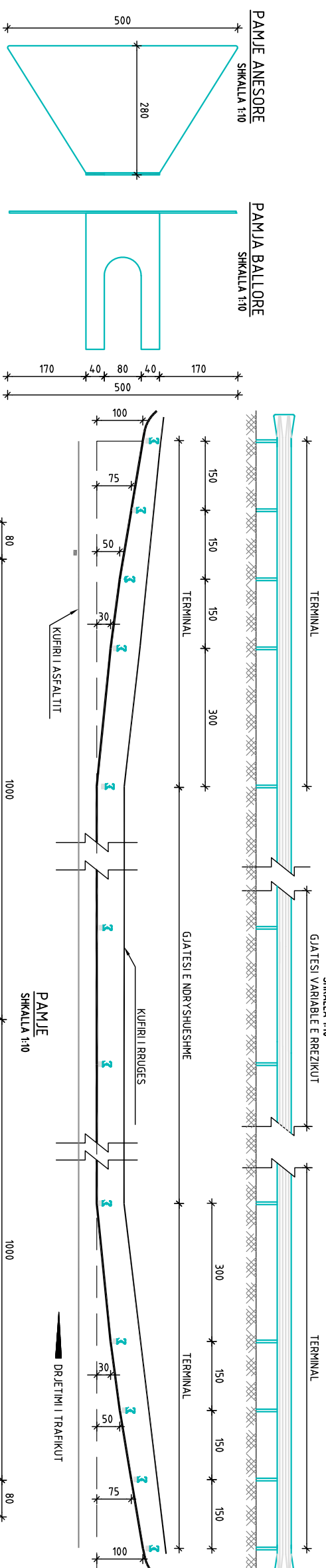
Data:

2022

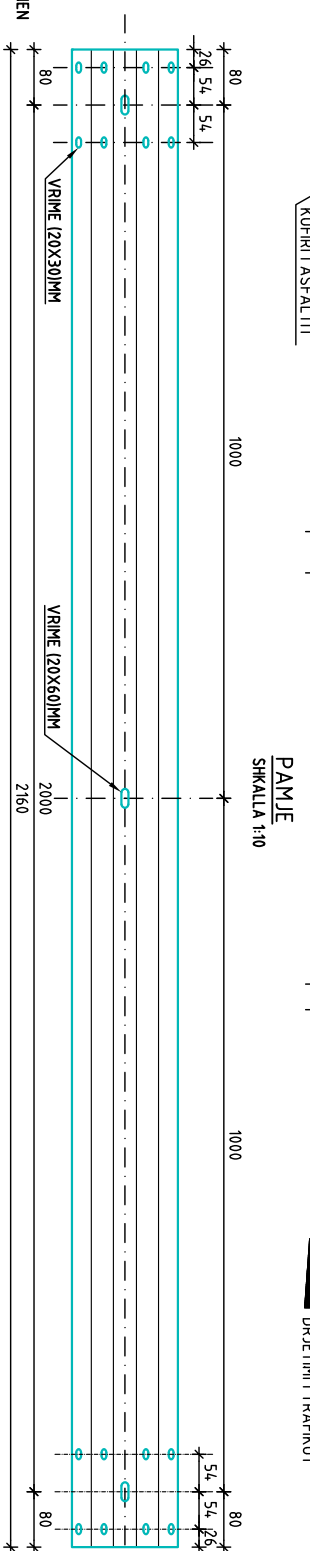
SHËNIM:

- Dimensionet e murit që do të aplikohen do të jenë në varësi të tipit/lartesisë së murit për çdo kampion sipas planimetrisë së trupit të rrugës dhe seskioneve tërthorë cdo 25 m dimensionet/detajet e tipeve të murit jepen në fletën e detajit të mureve mbajtës dhe prites.

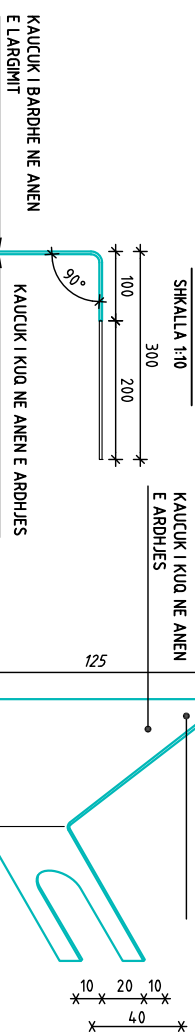
GUARD RAIL TIPI 1



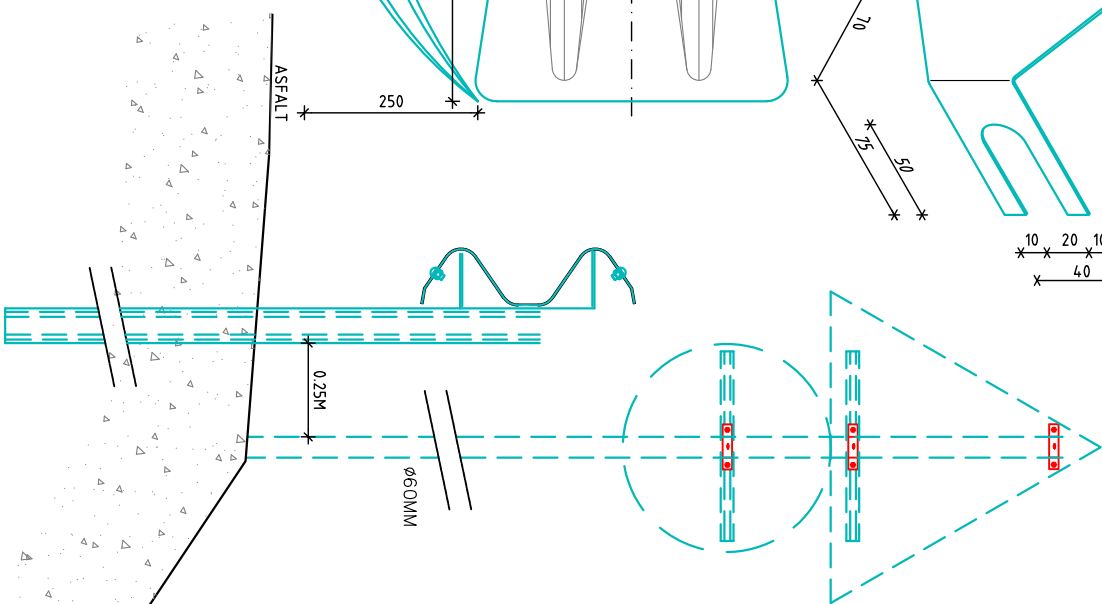
DETAJ I PLLAKES REFLEKTUESE



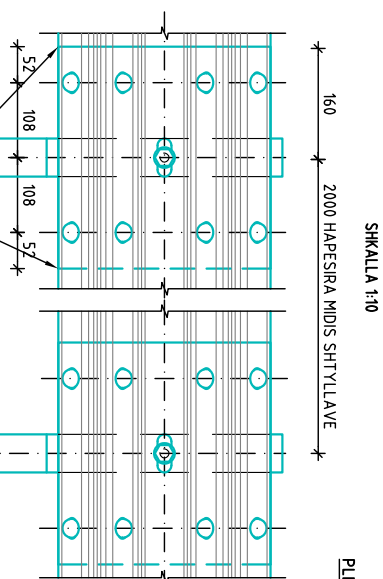
PLANIMETRIA



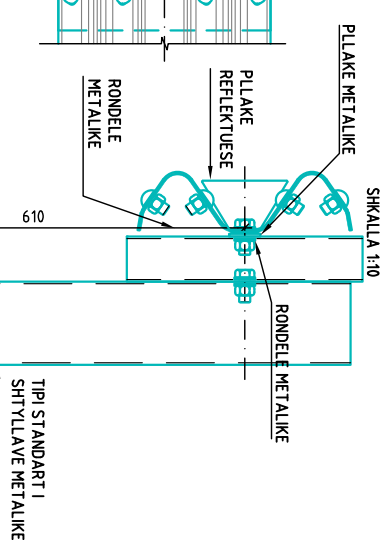
VENDOSJA NE BANKINE



PAMJE E TIPIT STANDARDI TE GUARDRAIL

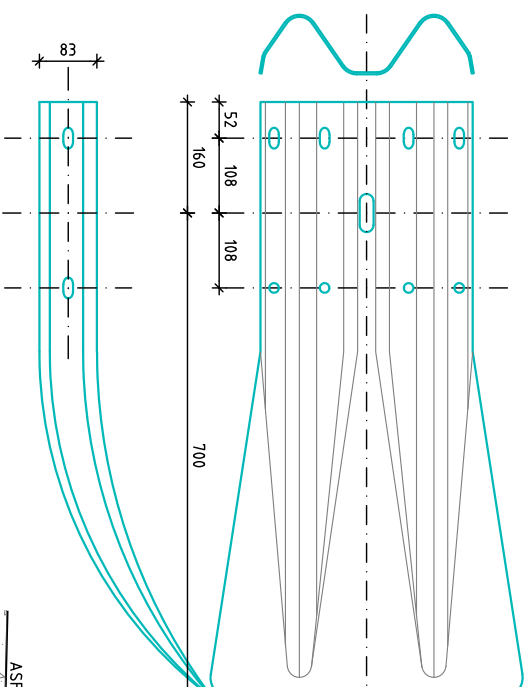


PRERJE TERTHORE E GUARDRAILIT TIP



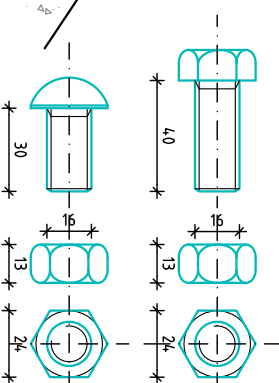
TERMINAL TIPI 1

SHKALLA 1:10



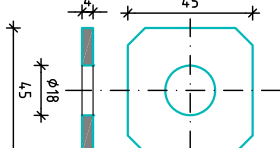
ANKORIMI I BULLONAVE DHE DADOVE

SHKALLA 1:25



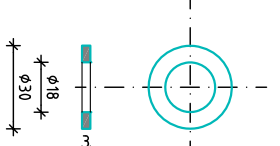
PLLAKE

SHK 1:25



RONDELE

SHK 1:25



Klienti:

BASHKIA LEZHË

Titulli i Projektit:

**NDËRTIMI I RRUGËS
SUPERSTRADË -
HIDROVOR (TALE)**

Faza:

PROJEKT ZBATIMI

Projekuesi:



STATENG SH.P.K

N. 6965/3

Inzh.Ndërt. ALTIN SERANAU

K. 2455/2

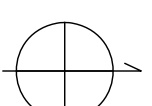
Inzh.Ndërt. ARSELA VOGLI

Inzh.Elek. ARJAN SHYTI

E. 1126/3

Inzh.Gjeodet ERION LAMI

T. 1111/1



Kapitulli:

GUARDRAIL

Titulli:

DETAJ I GUARDRAIL

Shkalla:

1 : 100

Nr.:

198

Data:

2022

DETAJI I PORTALIT PER SHKARKUES K.U.B.



Klienti:

BASHKIA LEZHË

Titulli i Projektit:

**NDËRTIMI I RRUGËS
SUPERSTRADË -
HIDROVOR (TALE)**

Faza:

PROJEKT ZBATIMI



STATENG SH.P.K

N. 6965/3

Inxh. Ndërt. ALTIN SERANAJ

K. 2455/2

Inxh. Ndërt. ARSELA VOGLI

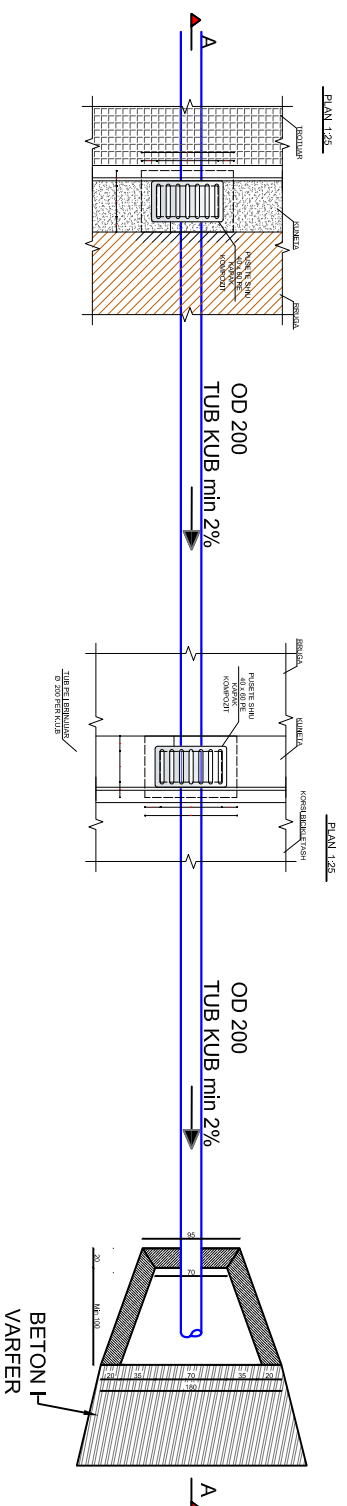
Inxh. Elek. ARJAN SHYTI

E. 1126/3

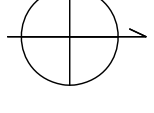
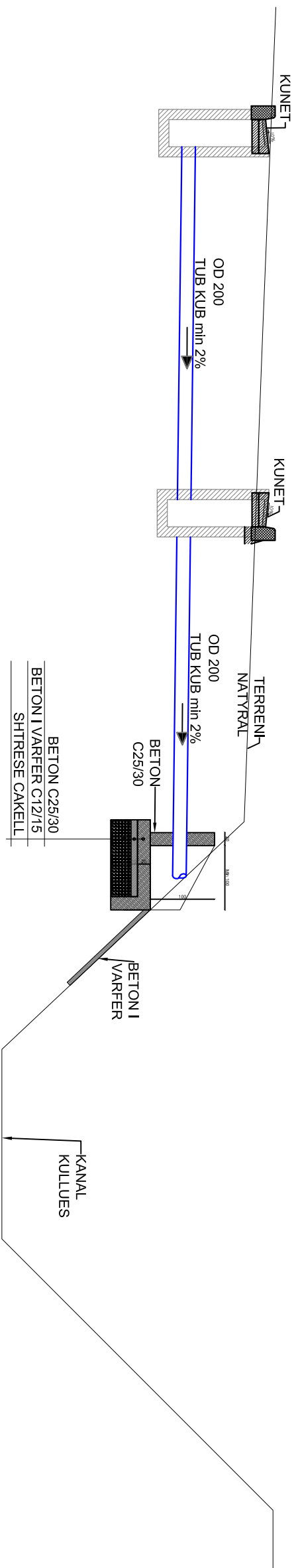
Inxh. Gjeodet. ERION LAMI

T. 1111/1

PLANIMETRIA



PRERJA A-A



Kapitulli:
**DETAJI I PORTALIT TE
SHKARKIMIT**

Titulli:

PLANIMETRI DHE PRERJE

Shkalla:

1 : 150

Nr.:

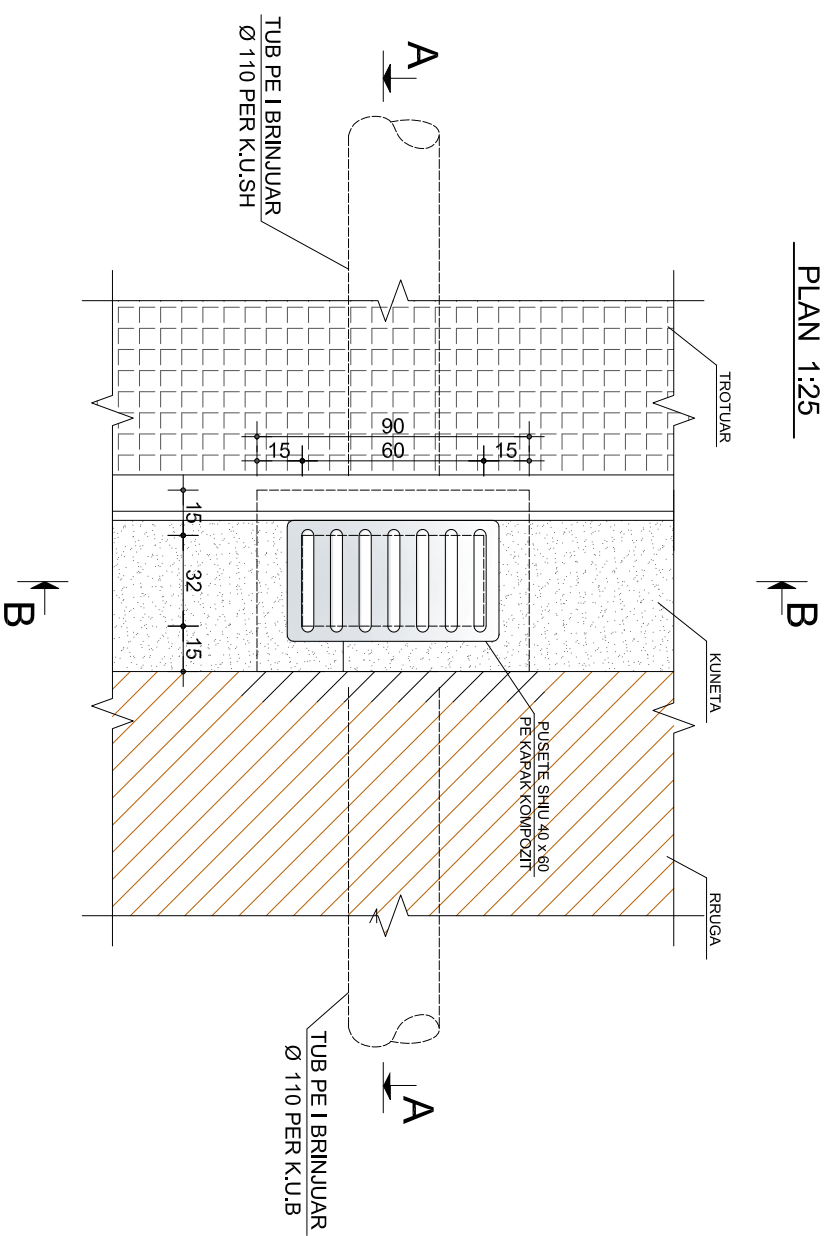
199

Data:

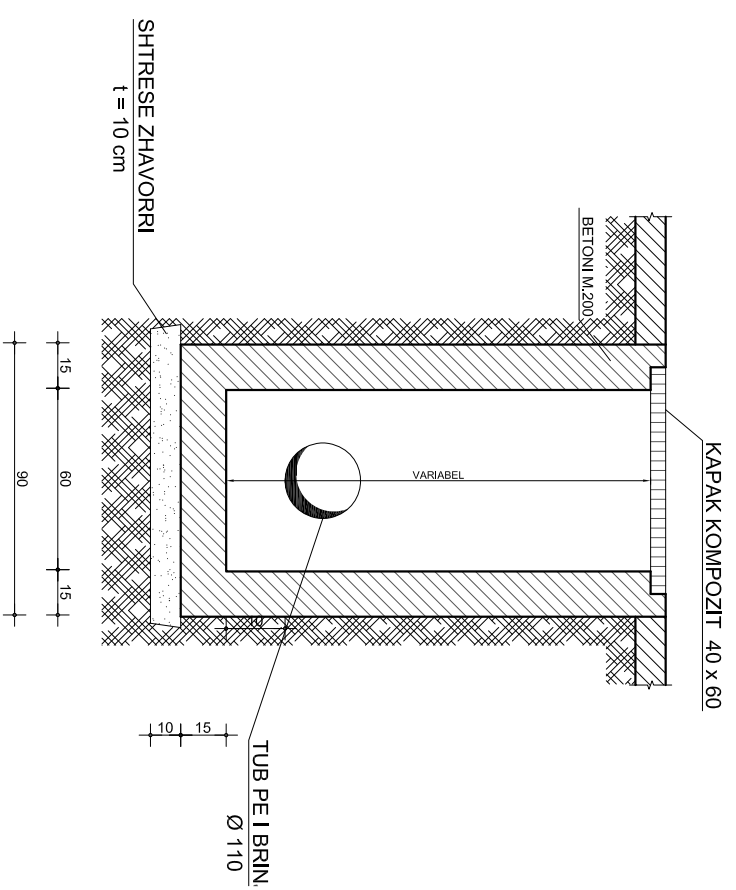
2022

PUSETE KONTROLI PER UJRAT E SHIUT SH 1:25

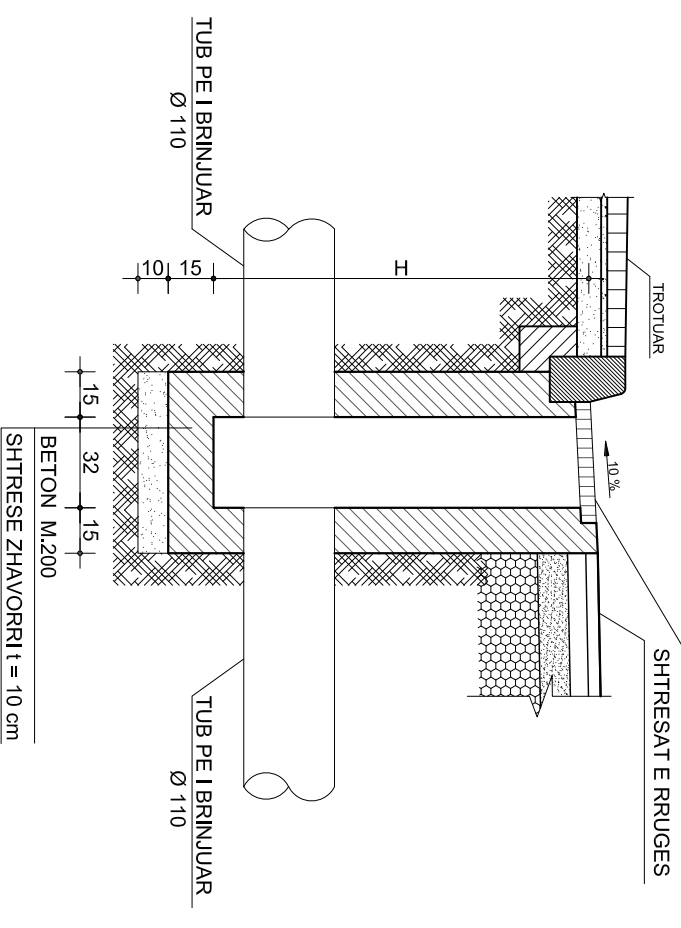
PLAN 1:25



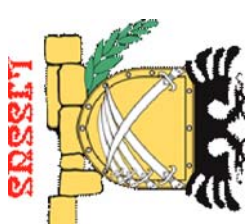
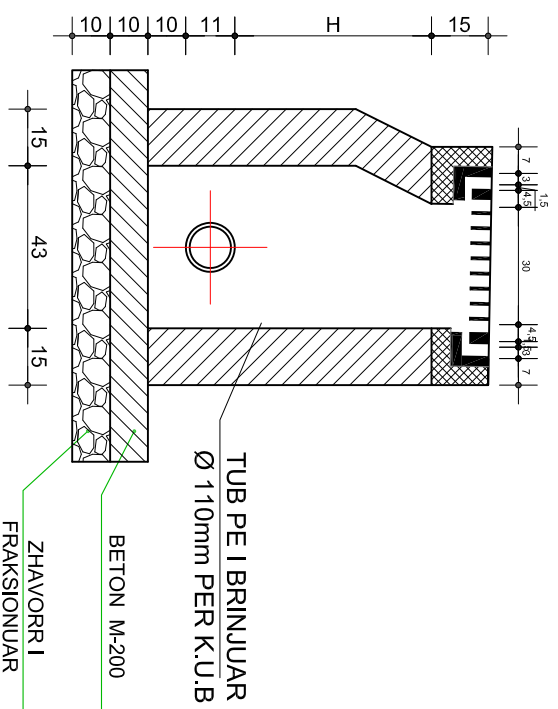
PRERJE B-B 1:25



PRERJE A-A 1:25
(PER TUBA PE D=110mm)



PRERJE B-B 1:20
(PER TUBA PE D=110mm)



Klienti:
BASHKIA LEZHË

Titulli i Projektit:

**NDËRTIMI I RRUGËS
SUPERSTRADË -
HIDROVOR (TALE)**

Faza:
PROJEKT ZBATIMI



STATENG SH.P.K

N. 6965/3

Inzh. Ndërt. AL TIN SERANAJ

K. 2455/2

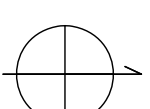
Inzh. Ndërt. ARSELA VOGJI

Inzh. Elek. ARJAN SHYTI

E. 1126/3

Inzh. Gjeodet. ERION LAMI

T. 1111/1



Kapulli:
DETAJE KUB

Titulli:
**DETAJE PËR PUSAT E
KONTROLLIT
PËR UJRAT E SHIUT**

Shkalla:
1 : 25, 1:20

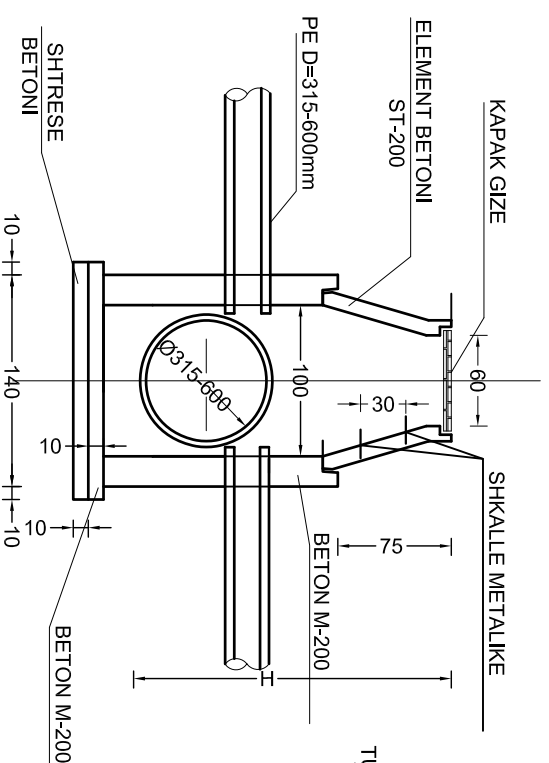
Nr.:
200

Data:
2022

PUSETË TIP D=100cm

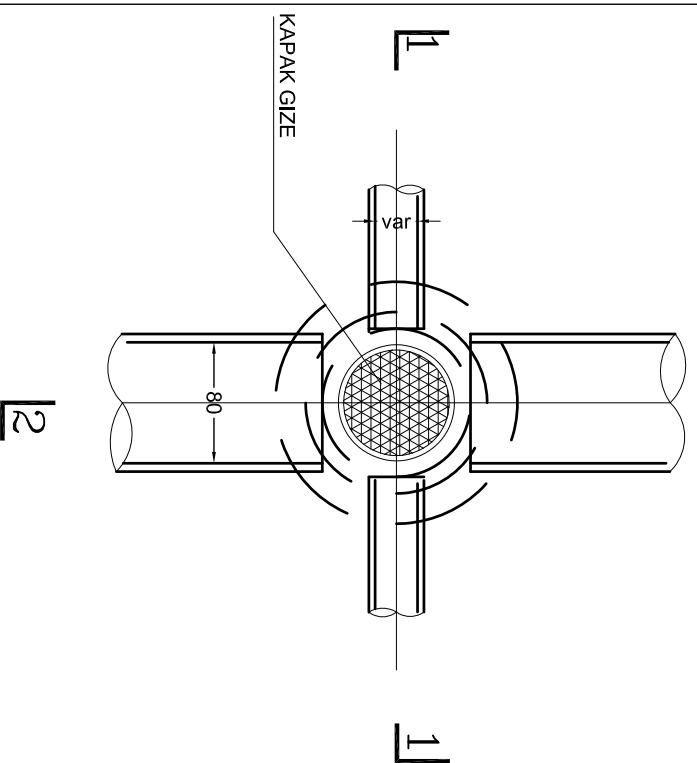
PRERJJA 1-1

SHK.1:50



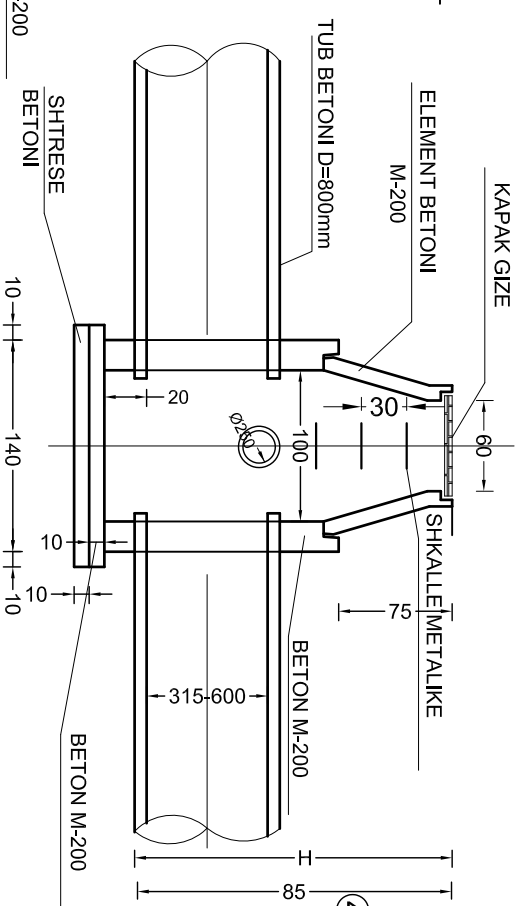
PLAN

SHK.1:50



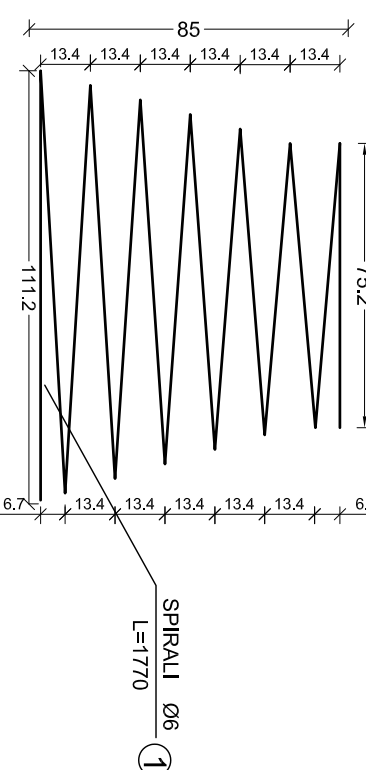
PRERJJA 2-2

SHK.1:50



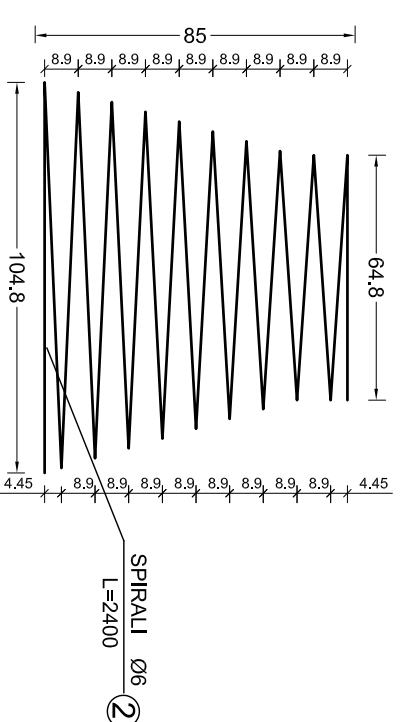
SPIRALI JASHEM

SHK.1:20



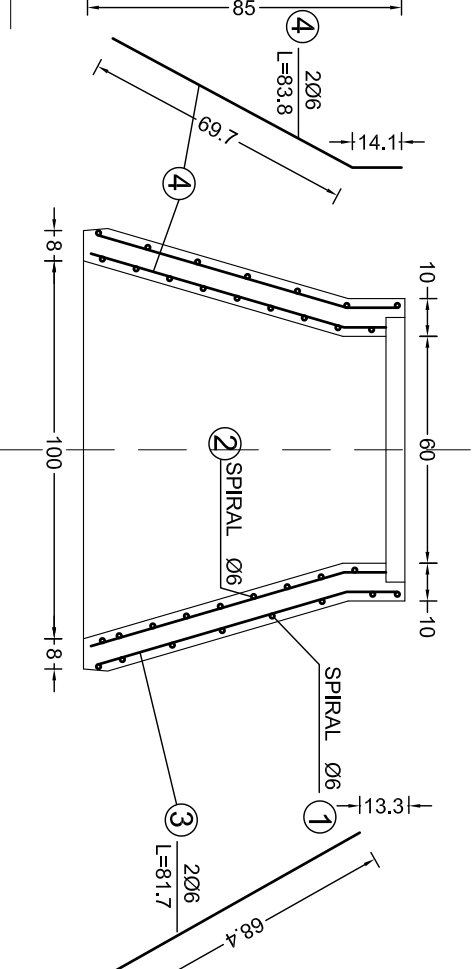
SPIRALI BRENDESHËM

SHK.1:20



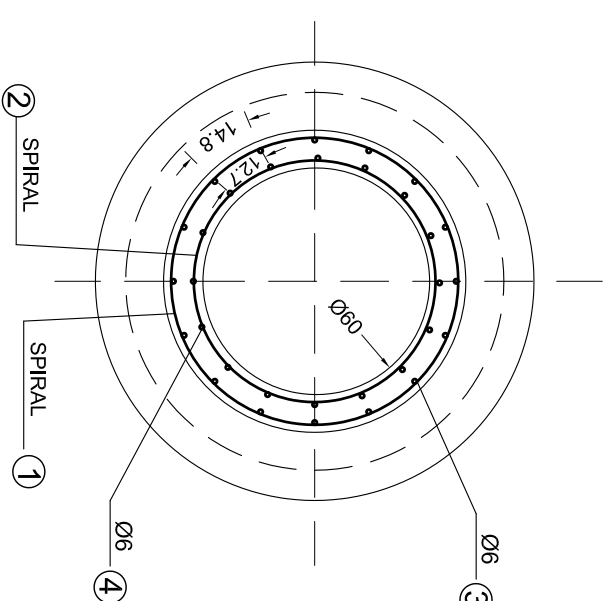
ELEMENT BETONI

SHK.1:20



PLAN

SHK.1:20



Klienti:

BASHKIA LEZHË

Tidulli i Projektit:

**NDËRTIMI I RRUGËS
SUPERSTRADË -
HIDROVOR (TALE)**

Faza:

PROJEKT ZBATIMI



STATENG S.H.P.K

N. 6965/3

Inxh.Ndërt. ALTIN SERANAJ

K. 2455/2

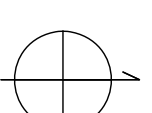
Inxh.Ndërt. ARSELA VOGLI

E. 1126/3

Inxh.Elek. ARJAN SHYTI

T. 1111/1

Inxh.Gjeodet. ERION LAMI



Kapitulli:
DETAJE KUB

Tidulli:

DETAJE PËR PUSËTË TIP

Shkalla:

1 : 50, 1 : 20

Nr.:

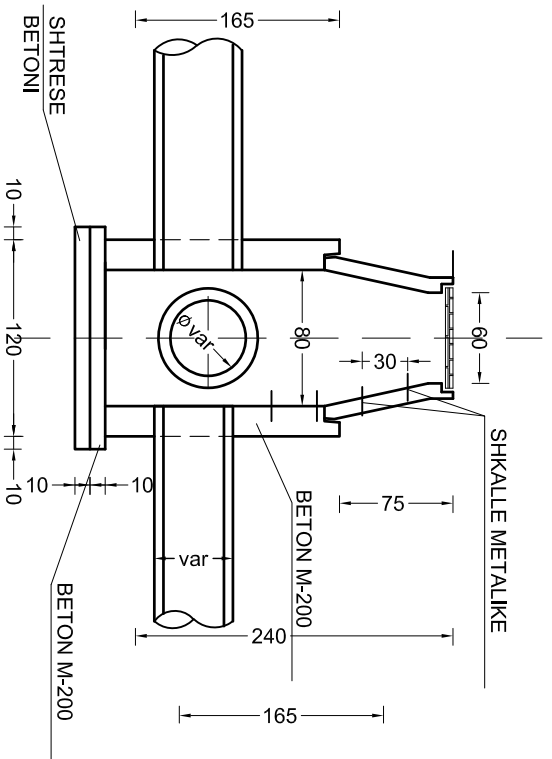
201

Data:

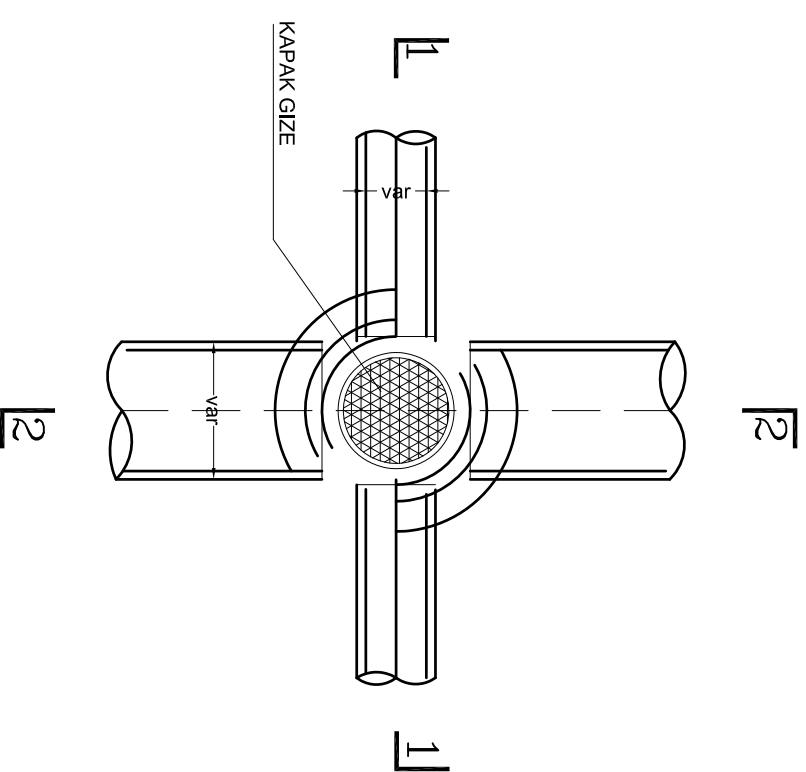
2022

PUSETE TIP D=80cm

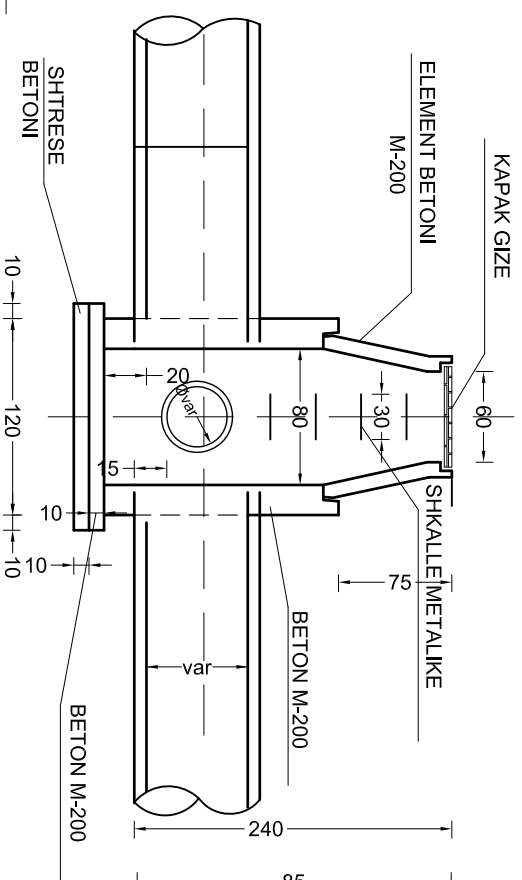
PRERJJA 1-1 SHK.1:50



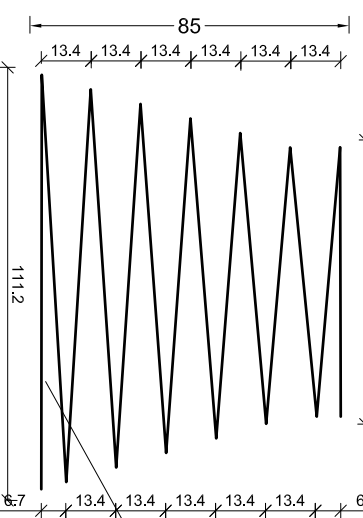
PLAN SHK.1:50



PRERJJA 2-2 SHK.1:50

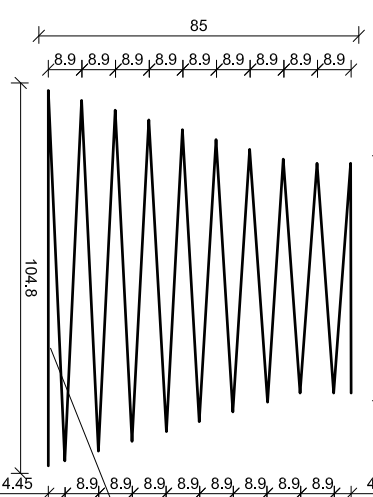


SPIRALI JASHEM SHK.1:20



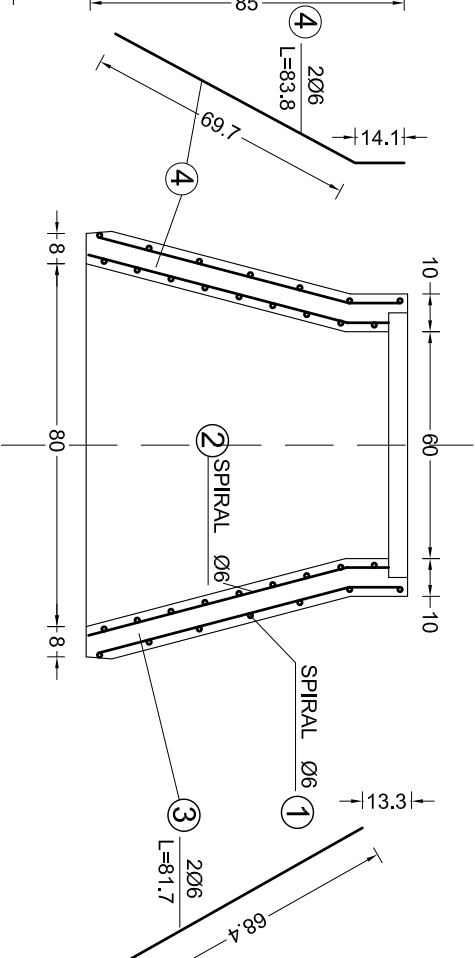
SPIRALI Ø6 ① L=1770

SPIRALI BRENDESHEM SHK.1:20

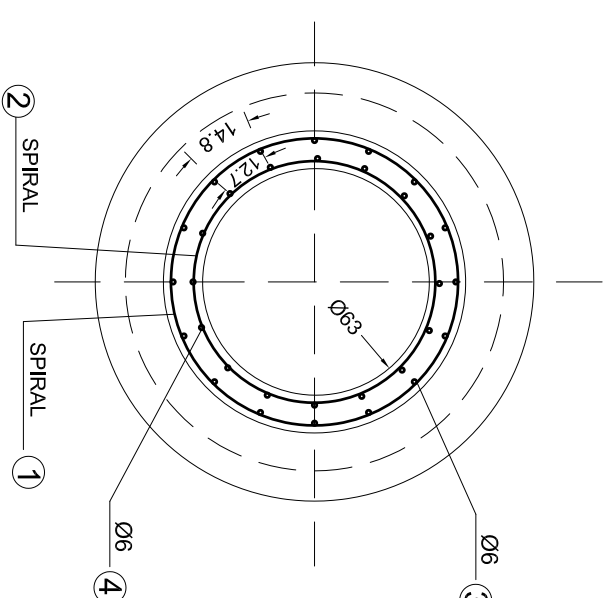


SPIRALI Ø6 ② L=2400

ELEMENT BETONI SHK.1:20



PLAN SHK.1:20



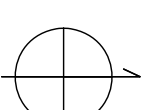
BASHKIA LEZHË

NDËRTIMI I RUGËS
SUPERSTRADË -
HIDROVOR (TALE)

Faza:
PROJEKT ZBATIMI



STATENG SH.P.K	N. 6965/3
Inxh.Ndërt.	ALTIN SERANAJ K. 2455/2
Inxh.Ndërt.	ARSELA VOGLI
Inxh.Elek.	ARJAN SHYTI E. 1126/3
Inxh.Gjendel	ERION LAMI T. 1111/1



DETAJE KUB

DETAJE PËR PUSËTË TIP

Skala: 1 : 50, 1 : 20

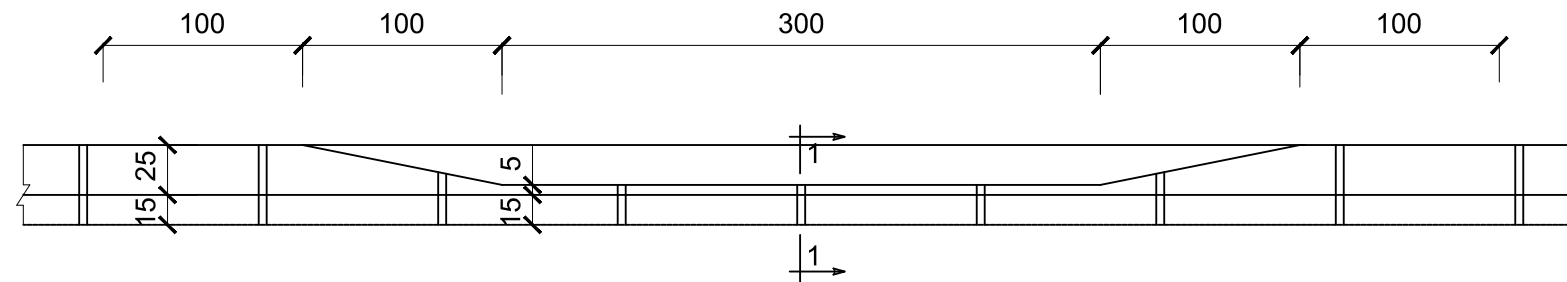
Nr.: 202

Data: 2022

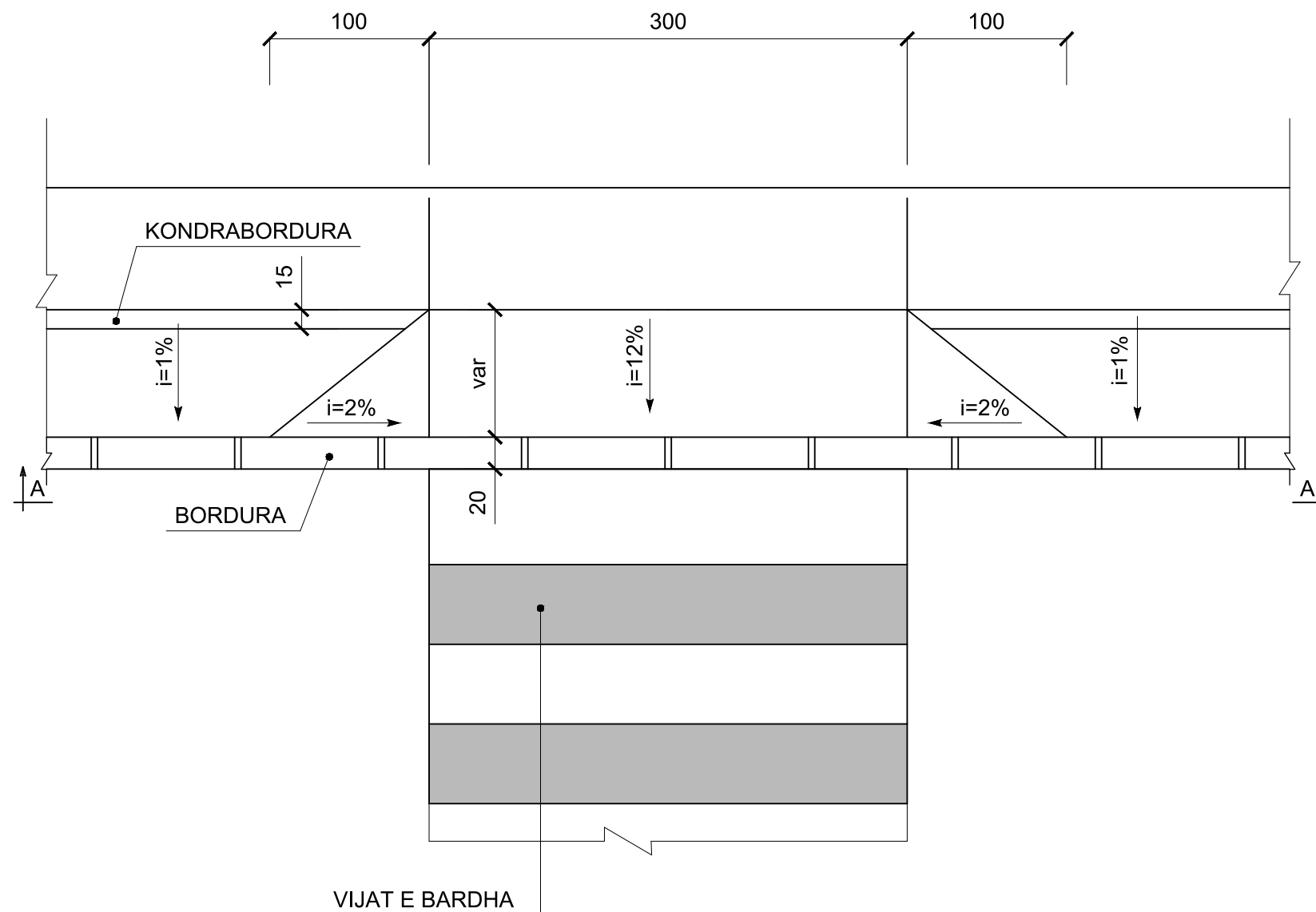
DETAJI PANDUSIT

DETAJI PANDUSIT

PRERJA A-A SHK.1:50



PLAN SHK.1:50



SHËNIM: NE CDO PIKE KU KRYQEZOHET RRUGA KRYESORE ME RRUGET DYTESORE DO TE VENDOSEN PANDUSET E TROTUAREVE



Klienti:

BASHKIA LEZHË

Titulli i Projektit:

**NDËRTIMI I RRUGËS
SUPERSTRADË -
HIDROVOR (TALE)**

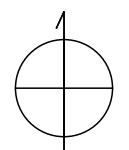
Faza:

PROJEKT ZBATIMI



"STATENG" SH.P.K N. 6965/3

Inxh.Ndërt.	ALTIN SERANAJ	K. 2455/2
Inxh.Ndërt.	ARSELA VOGLI	
Inxh.Elek.	ARJAN SHYTI	E. 1126/3
Inxh.Gjeodet	ERION LAMI	T. 1111/1



Kapitulli:

DETAJI PANDUSIT

Titulli:

DETAJI PANDUSIT

Shkalla:

1 : 100

Nr :

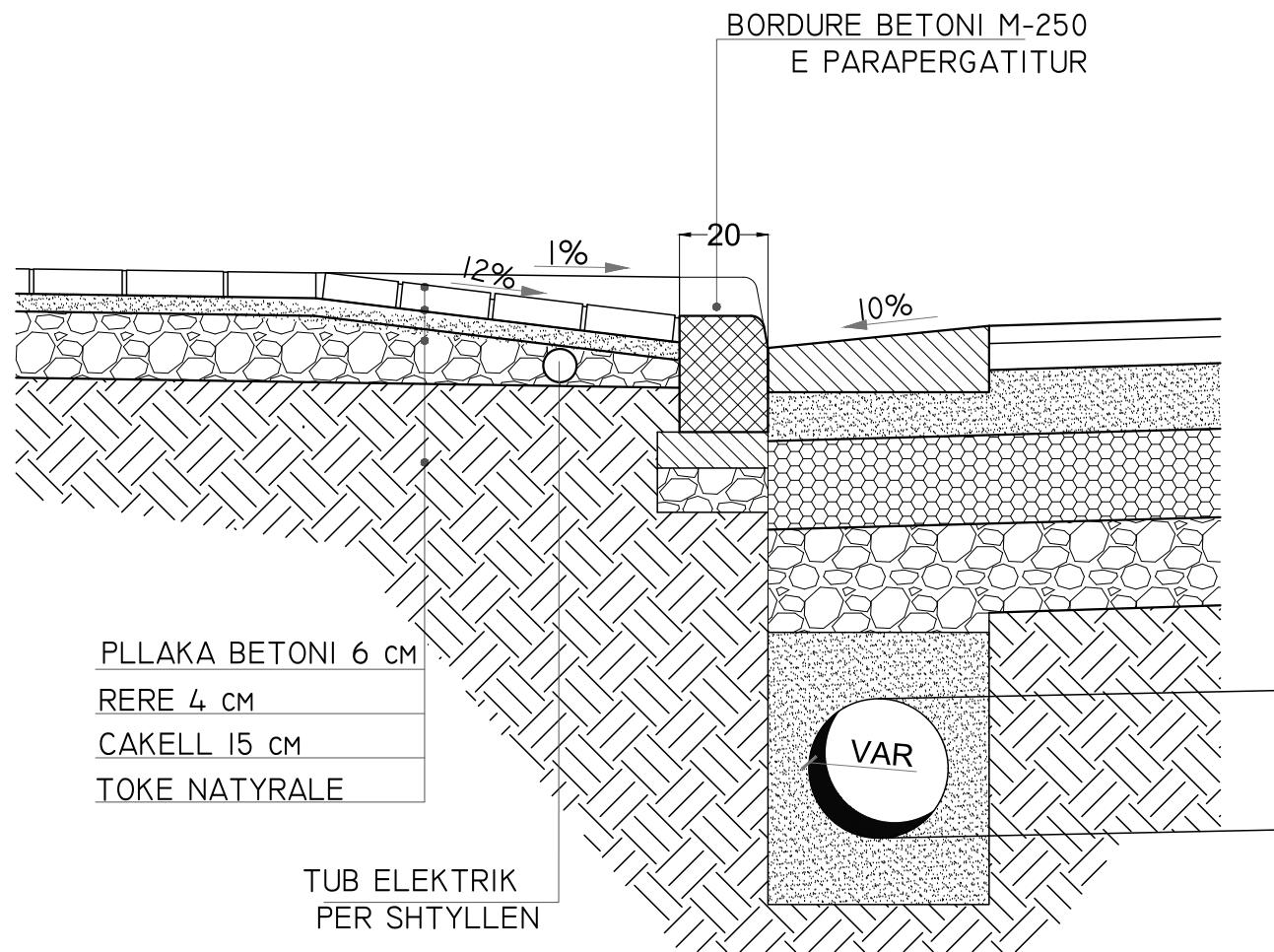
203

Data:

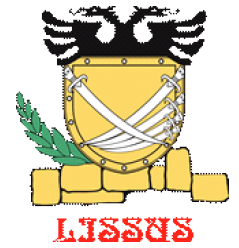
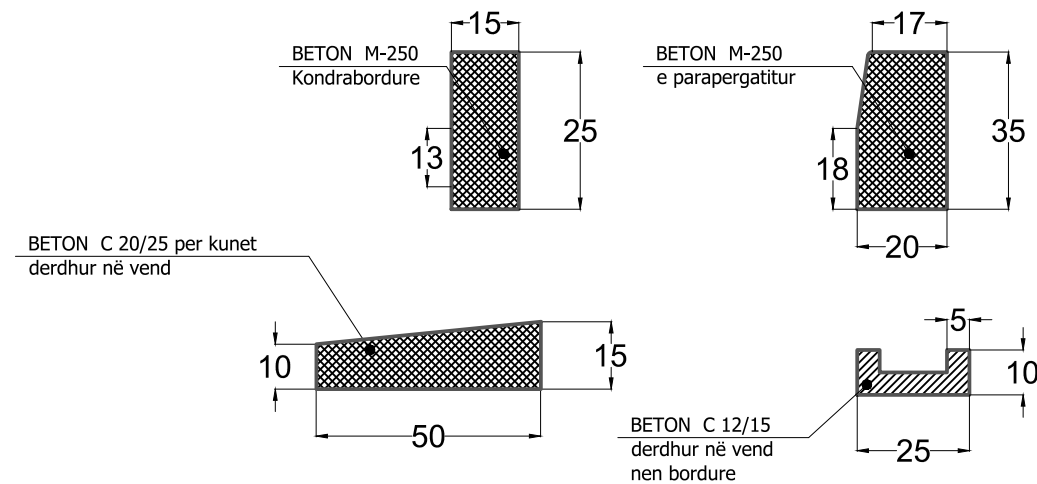
2022

DETAJI PANDUSIT

DETAJI I PRERJES SE RRUGES ME PANDUS Sh 1:15



Detaji i Bordurës dhe kunetes Sh 1:15



Klienti:

BASHKIA LEZHË

Titulli i Projektit:

**NDËRTIMI I RRUGËS
SUPERSTRADË -
HIDROVOR (TALE)**

Faza:

PROJEKT ZBATIMI



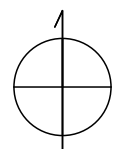
"STATENG" SH.P.K N. 6965/3

Inxh.Ndërt. ALTIN SERANAJ K. 2455/2

Inxh.Ndërt. ARSELA VOGLI

Inxh.Elek. ARJAN SHYTI E. 1126/3

Inxh.Gjeodet ERION LAMI T. 1111/1



Kapitulli:

DETAJI PANDUSIT

Titulli:

DETAJI PANDUSIT

Shkalla:

1 : 100

Nr.:

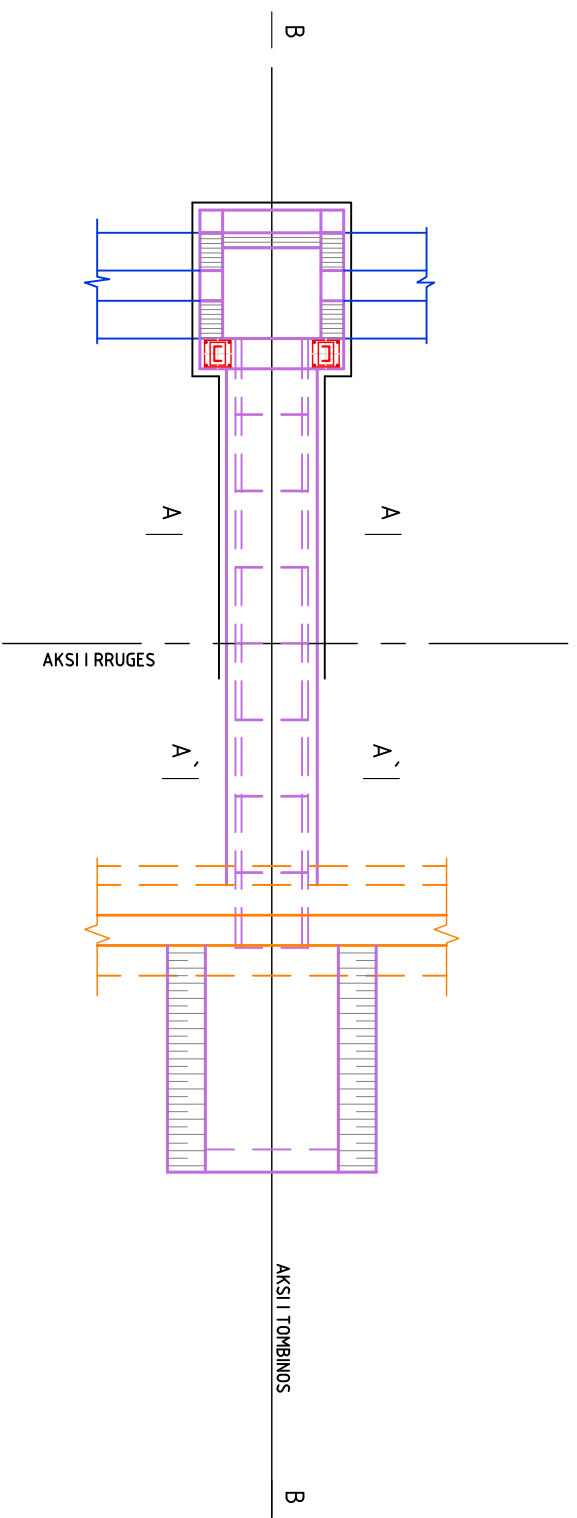
204

Data:

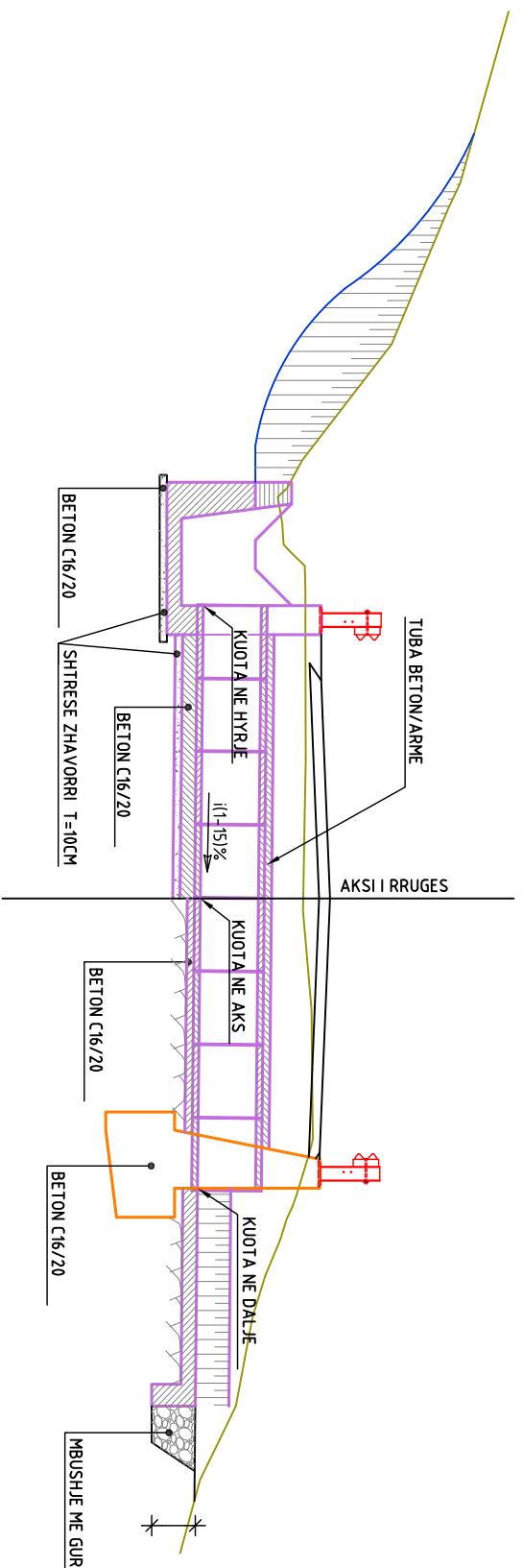
2022

SEKSIONET TIP TË TOMBINOVE

TOMBINO RRETHORE Ø800MM
PLANIMETRIA
SHKALLE 1:100



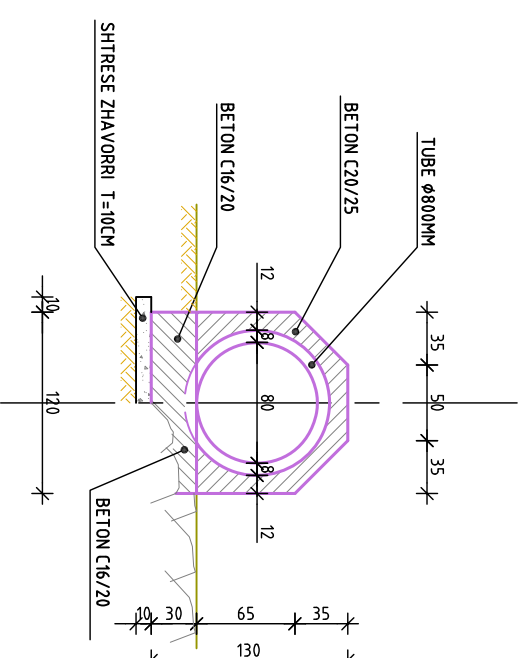
SEKSIONI B-B
SHKALLE 1:100



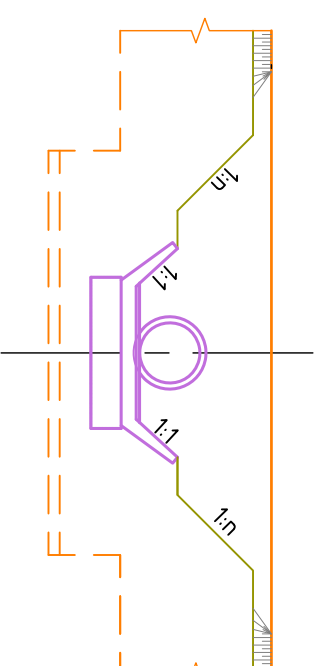
HYRJA
SHKALLE 1:50

SEKSIONI A-A
(1/2 / DHERA)

SEKSIONI A'-A'
(1/2 SHKEMB)



DALJA
SHKALLE 1:100



SHENIME TEKNIKE:

1. NE KETE VIZATIM JEPET PROJEKTIN I PERGJITHSHEM I TOMBINOS TIP Ø800MM .NE RASJET E SHKARKIMIT TE URAVE ME KANAL ANESOR.



Klienti:

BASHKIA LEZHË

Titulli I Projektit:

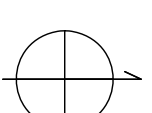
**NDËRTIMI I RRUGËS
SUPERSTRADË -
HIDROVOR (TALE)**

Faza:

PROJEKT ZBATIMI



STATENG SH.P.K	N. 6965/3
Inxh.Ndërt.	ALTIN SERANAU
Inxh.Ndërt.	ARSELA VOGLI
Inxh.Elek.	ARJAN SHYTI
Inxh.Gjeodet	ERION LAMI
	T. 1111/1



Kapitulli:

TOMBINO

Titulli:

**SEKSIONET TIP TË
TOMBINOVE**

Shkalla:

1 : 100

Nr.:

205

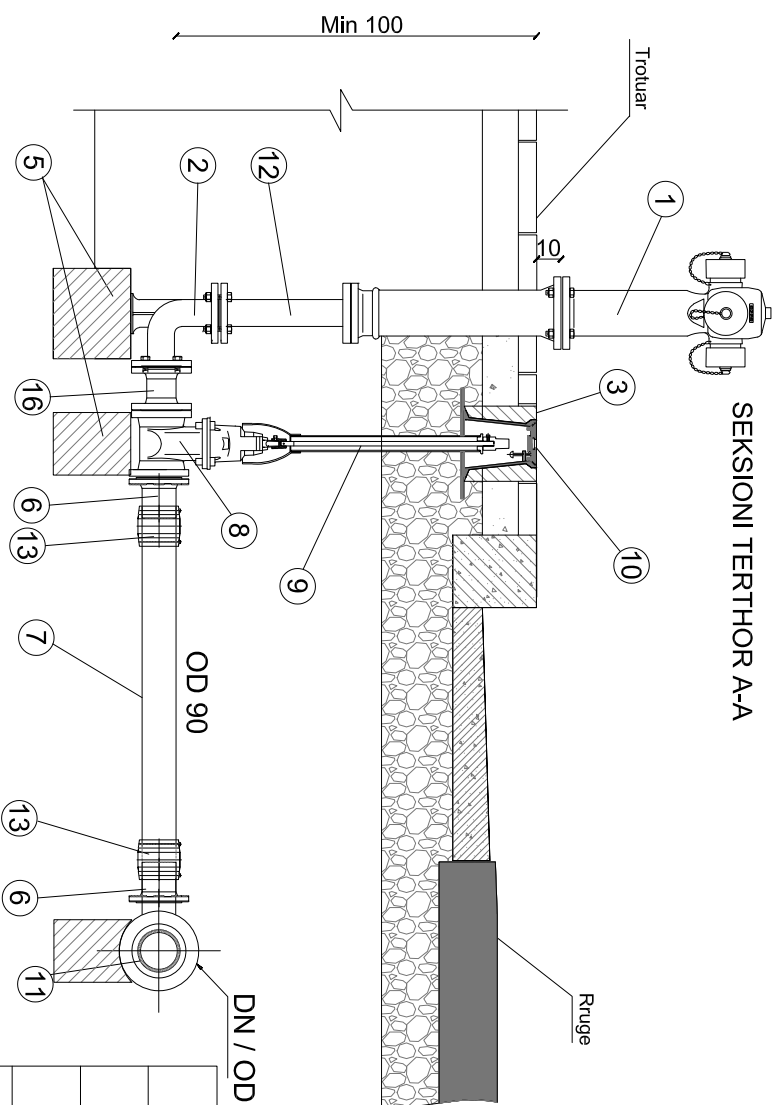
Data:

2022

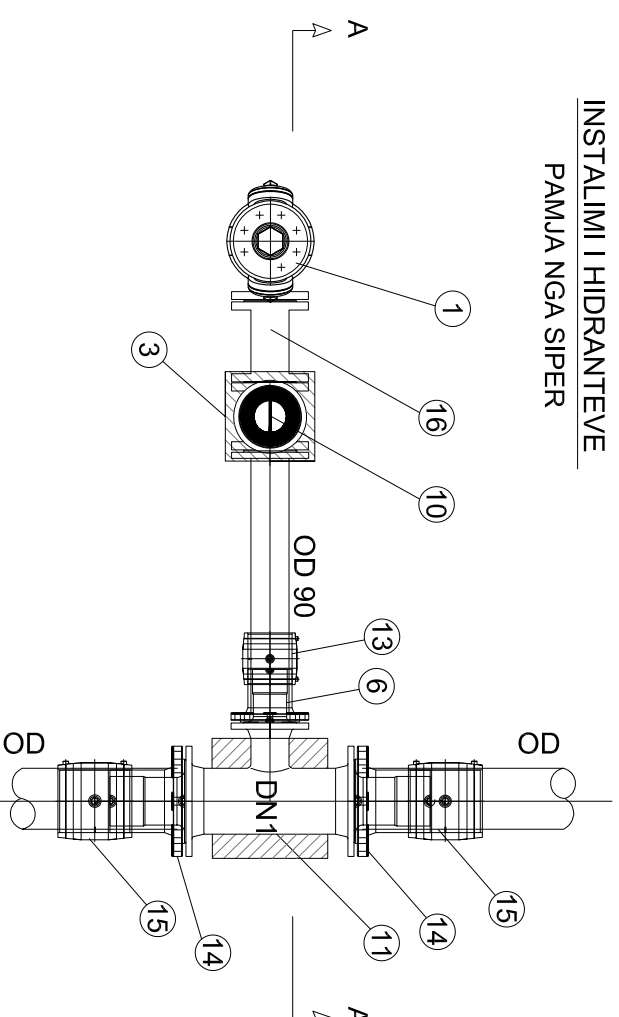
DETAJI HIDRANTI

INSTALIMI I HIDRANTEVE MBI TOKE

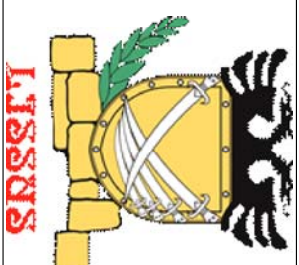
SEKSIONI TERTHOR A-A



INSTALIMI I HIDRANTEVE PAMJA NGA SIPER



Nr	Description / Përshkrimi	Njësia	Sasia
1	Hidrant mbi toke	cope	1
2	DI N Berryl gize 90°	cope	1
3	Unazë Betoni	cope	2
4	Kutia Siperfaqesore per Hidrantet	cope	1
5	Mbeshtetes Betoni	cope	2
6	Filanxhe Adaptor OD90	cope	2
7	HDPE PIPE OD 90 L ~	cope	1
8	Saracineske	cope	1
9	Aks Manovrimi	cope	1
10	Kutia Siperfaqesore per Saracineskat + Tabele Sinjalizuese	cope	1
11	Ti me dalje te red. (DI me Filanxha,DI MMK, PE EF)	cope	1
12	Tub gize me nje Filanxhe dhe nje Filanxhe Adaptor ose Tub gize me dy Filanxha.	cope	1
13	Manikote elektro fuzive OD 90	cope	2
14	Filanxhe Adaptor OD	cope	2
15	Manikote elektro fuzive OD	cope	2
16	Tub Gize me Filanxha PN 10 DN 80 L=200 mm	cope	1



Klienti:

BASHKIA LEZHË

Titulli i Projektit:

**NDËRTIMI I RRUGËS
SUPERSTRADË -
HIDROVOR (TALE)**

Faza:

PROJEKT ZBATIMI

Projektuesi:

STATENG
ENGINEERING STATION

STATENG SH.P.K

N. 6965/3

Inxh. Ndërt. ALTIN SERANAJ

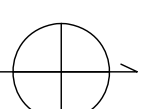
K. 2455/2

Inxh. Ndërt. ARSELA VOGLI

Inxh. Elek.

Inxh. Gjeodet. ERION LAMI

T. 1111/1



Kopjullë:

DETAJI HIDRANTI

Titulli:

DETAJI HIDRANTI

Shkalla:

1 : 200

Nr.:

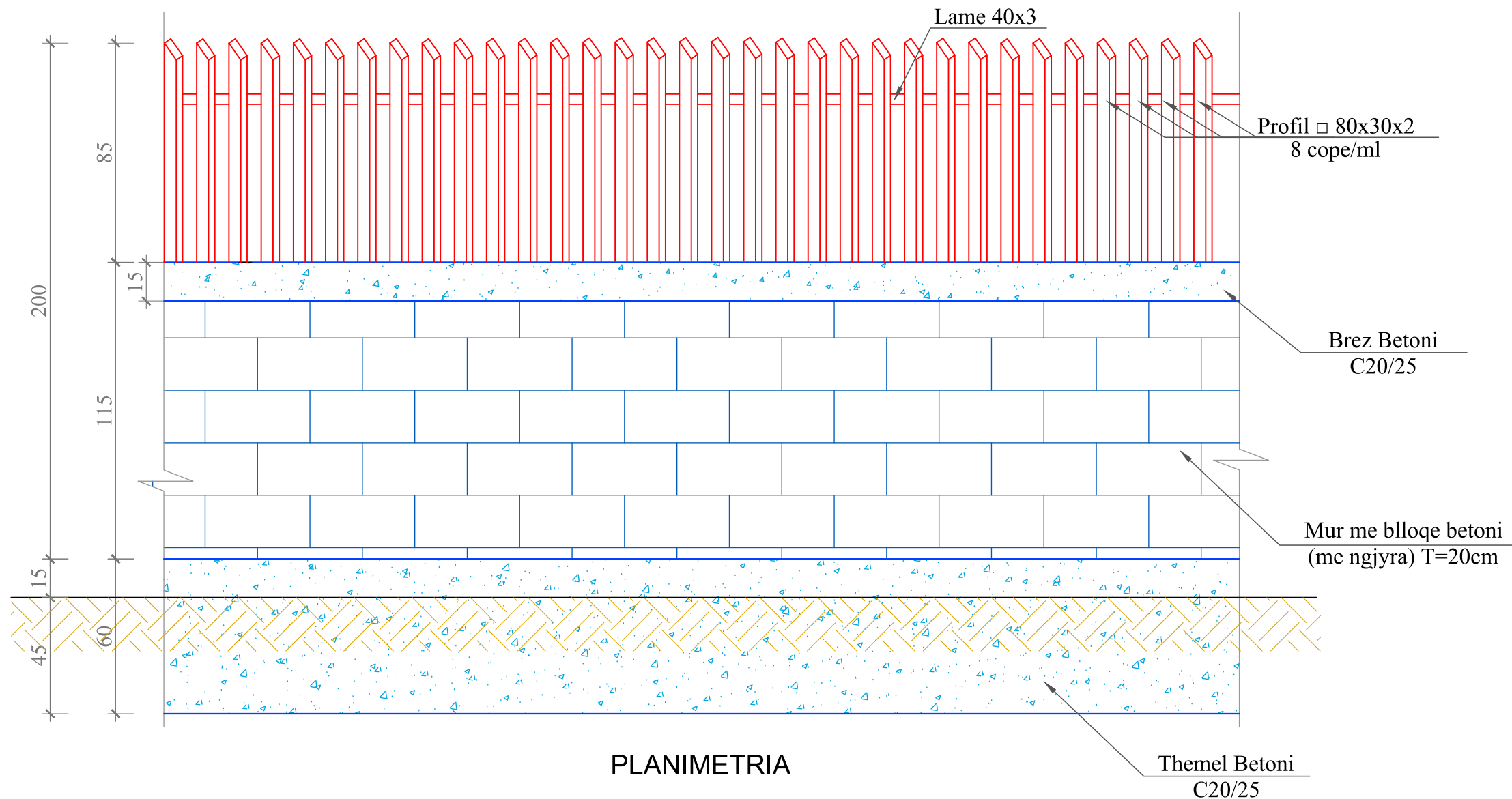
206

Data:

2022

DETAJI MURI RRETHUES

PAMJE E RRETHIMIT



PLANIMETRIA

Shenim :

1. Mbi murin me tulla betoni do realizohet nje brez b/arme, armuar konstruktivisht me 2Ø8mm.
2. Per Ankorimin e kolones metalike do te saldohet ne pjesen e poshtme te trupit te kolones nje shufer Ø8mm, pastaj do te zhyten te dyja beshke ne jastekun e Betonit jo me pak se 12-15 cm.
3. Per efekt te mos depertimit te ujrave te shiut, profilat □ 80x30x2mm, do mbyllen ne pjesen e sipërme me pllake metalike me saldim.
4. E gjithë struktura metalike do lyhet me dy duar boje antiruxhio, ngjyre te kuqe.



Klienti:

BASHKIA LEZHË

Titulli i Projektit:

**NDËRTIMI I RRUGËS
SUPERSTRADË -
HIDROVOR (TALE)**

Faza:

PROJEKT ZBATIMI

Projektuesi:



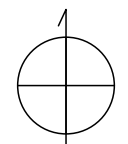
"STATENG" SH.P.K N. 6965/3

Inxh.Ndërt. ALTIN SERANAJ K. 2455/2

Inxh.Ndërt. ARSELA VOGLI

Inxh.Elek.

Inxh.Gjeodet ERION LAMI T. 1111/1



Kapitulli:

DETAJI MURI RRETHUES

Titulli:

DETAJI MURI RRETHUES

Shkalla:

1 : 200

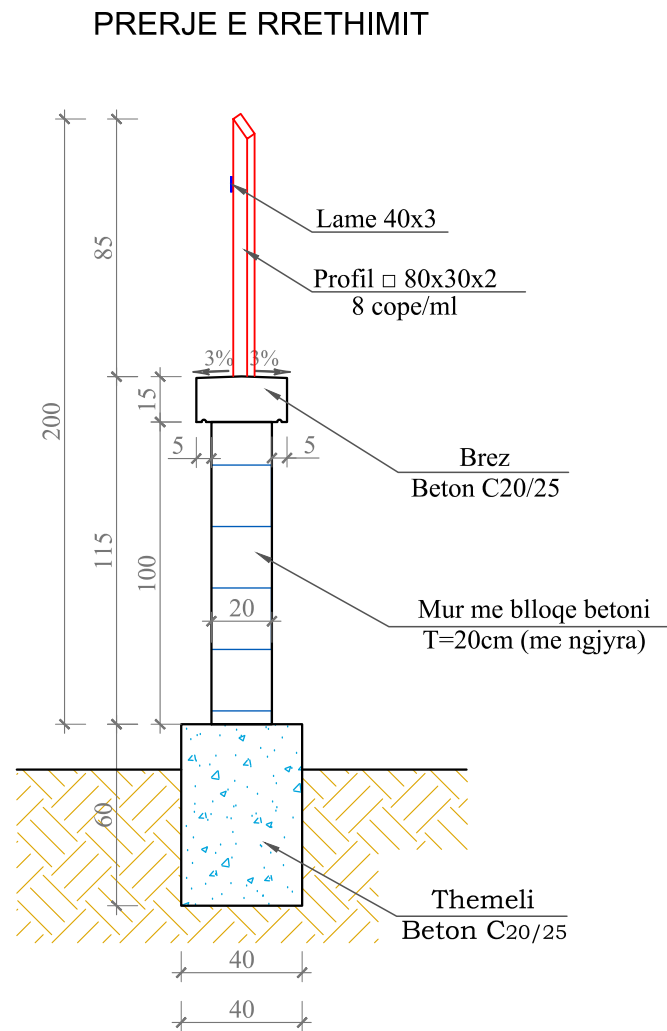
Nr :

207

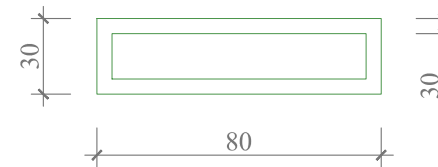
Data:

2022

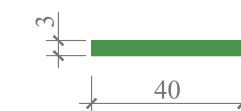
DETAJI MURI RRETHUES



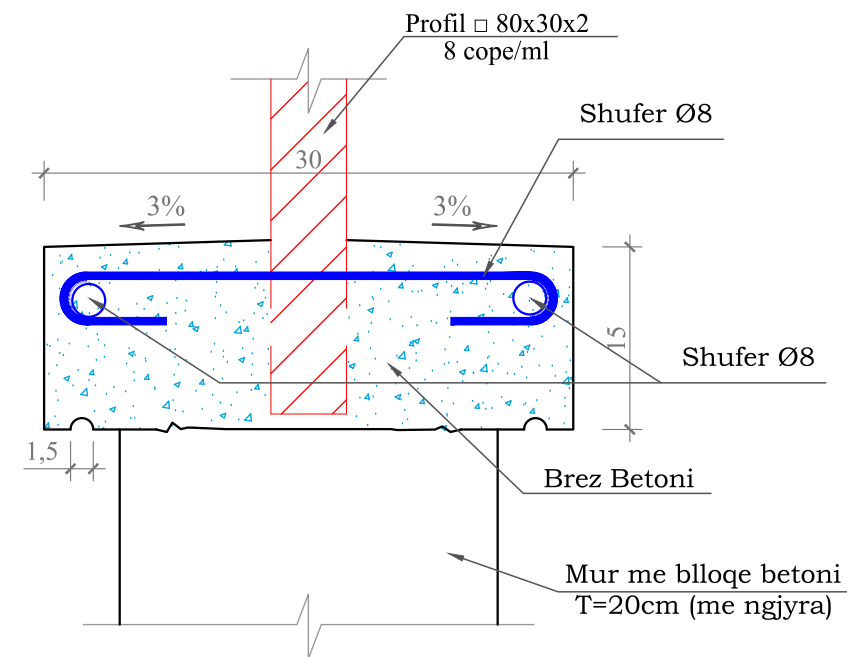
SEKSIONI I PROFILIT METALIK



SEKSIONI I LAMES



DETAJ I INKASTRIMIT TE KOLONES METALIKE



Shenim :

- Mbi murin me tulla betoni do realizohet nje brez b/arme, armuar konstruktivisht me 2Ø8mm.
- Per Ankorimin e kolones metalike do te saldohet ne pjesen e poshtme te trupit te kolones nje shufer Ø8mm, pastaj do te zhyten te dyja beshke ne jastekun e Betonit jo me pak se 12-15 cm.
- Per efekt te mos depertimit te ujrave te shiut, profilat 80x30x2mm, do mbyllen ne pjesen e sipërme me pllake metalike me saldim.
- E gjithe struktura metalike do lyhet me dy duar boje antiruxhio, ngjyre te kuqe.

TABELA E VOLUMEVE PER NJESI GJATESIE MURI RRETHUES

Murature + Themeli per njesi gjatesie					
Nr.	ELEMENTI	SIPERFAQJA	SASIA	GJATESIA	VOLUMI TOT
		m ²	Cope	m	m ³
1	Themel betoni C20/25	0.24	1	1	0.240
2	Brez betoni C20/25	0.045	1	1	0.045
3	Mur tulle me blloqe	0.2	1	1	0.200
Konstruksioni metalik per njesi gjatesie					
Nr.	ELEMENTI	GJATESIA	SASIA	PESHA NJESI	VOLUMI TOT
		m	Cope	kg/m	kg
1	Shufra d = 8mm	0.4	8	0.40	1.28
2	Kolona 80x30mm, s=2mm	1	8	3.33	26.64
3	Lame 40x3mm	1	2	0.94	1.88
SASIA TOTALE					29.80



Klienti:

BASHKIA LEZHË

Titulli i Projektit:

**NDËRTIMI I RRUGËS
SUPERSTRADË -
HIDROVOR (TALE)**

Faza:

PROJEKT ZBATIMI

Projektuesi:



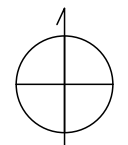
"STATENG" SH.P.K N. 6965/3

Inxh.Ndërt. ALTIN SERANAJ K. 2455/2

Inxh.Ndërt. ARSELA VOGLI

Inxh.Elek.

Inxh.Gjeodet ERION LAMI T. 1111/1



Kapitulli:

DETAJI MURI RRETHUES

Titulli:

DETAJI MURI RRETHUES

Shkalla:

1 : 200

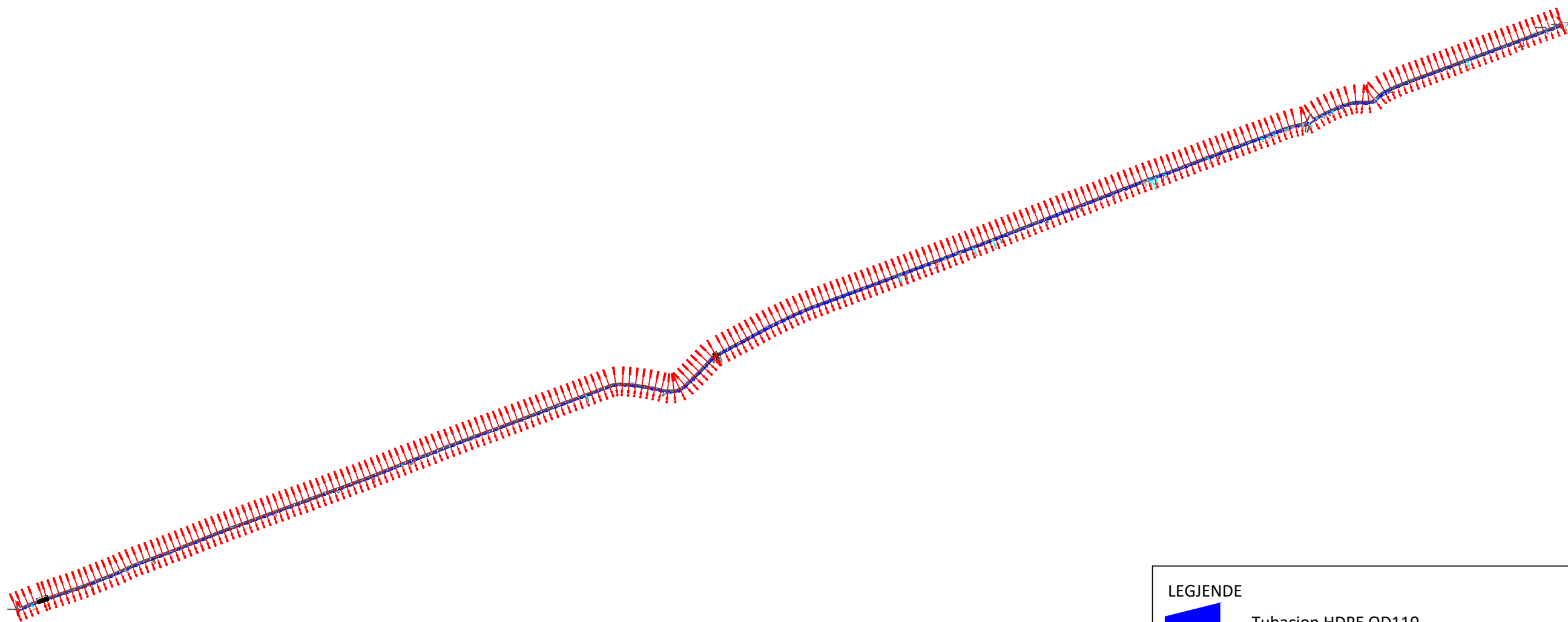
Nr :

208









Data:

2022

PLANIMETRIA E LINJËS SE UJËSJELLËSIT



LEGJENDE

-  Tubacion HDPE OD110
-  Tub Celiku OD110 i mbuluar me membrane
-  Tubacion për lidhje banese HDPE OD32
-  Tubacion për lidhje banese HDPE OD20
-  Saracineske e projektuar
-  Hidrant i projektuar
-  Sahat
-  PS



Klienti:

BASHKIA LEZHË

Titulli i Projektit:

**NDËRTIMI I RRUGËS
SUPERSTRADË -
HIDROVOR (TALE)**

Faza:

PROJEKT ZBATIMI

Projektuesi:



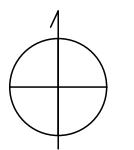
"STATENG" SH.P.K N. 6965/3

Inxh.Ndërt. ALTIN SERANAJ K. 2455/2

Inxh.Ndërt. ARSELA VOGLI

Inxh.Elek. ARJAN SHYTI E. 1126/3

Inxh.Gjeodet ERION LAMI T. 1111/1



Kapitulli:

**PLANIMETRIA E LINJËS SE
UJËSJELLËSIT**

Titulli:

**PLANIMETRIA E LINJËS SE UJËSJELLËSIT
PROG: 0+000-6+373.03**

Shkalla:

1 : 17500

Nr :

209

Data:

2022

PLANIMETRIA E LINJËS SE UJËSJELLËSIT



Klienti:

BASHKIA LEZHË

Titulli i Projektit:

**NDËRTIMI I RRUGËS
SUPERSTRADË -
HIDROVOR (TALE)**

Faza:

PROJEKT ZBATIMI

Projektuesi:



"STATENG" SH.P.K N. 6965/3

Inxh.Ndërt.	ALTIN SERANAJ	K. 2455/2
Inxh.Ndërt.	ARSELA VOGLI	
Inxh.Elek.	ARJAN SHYTI	E. 1126/3
Inxh.Gjeodet	ERION LAMI	T. 1111/1

Kapitulli:

**PLANIMETRIA E LINJËS SE
UJËSJELLËSIT**

Titulli:

**PLANIMETRIA E LINJËS SE UJËSJELLËSIT
PROG:0+000-0+300.00**

Shkalla:

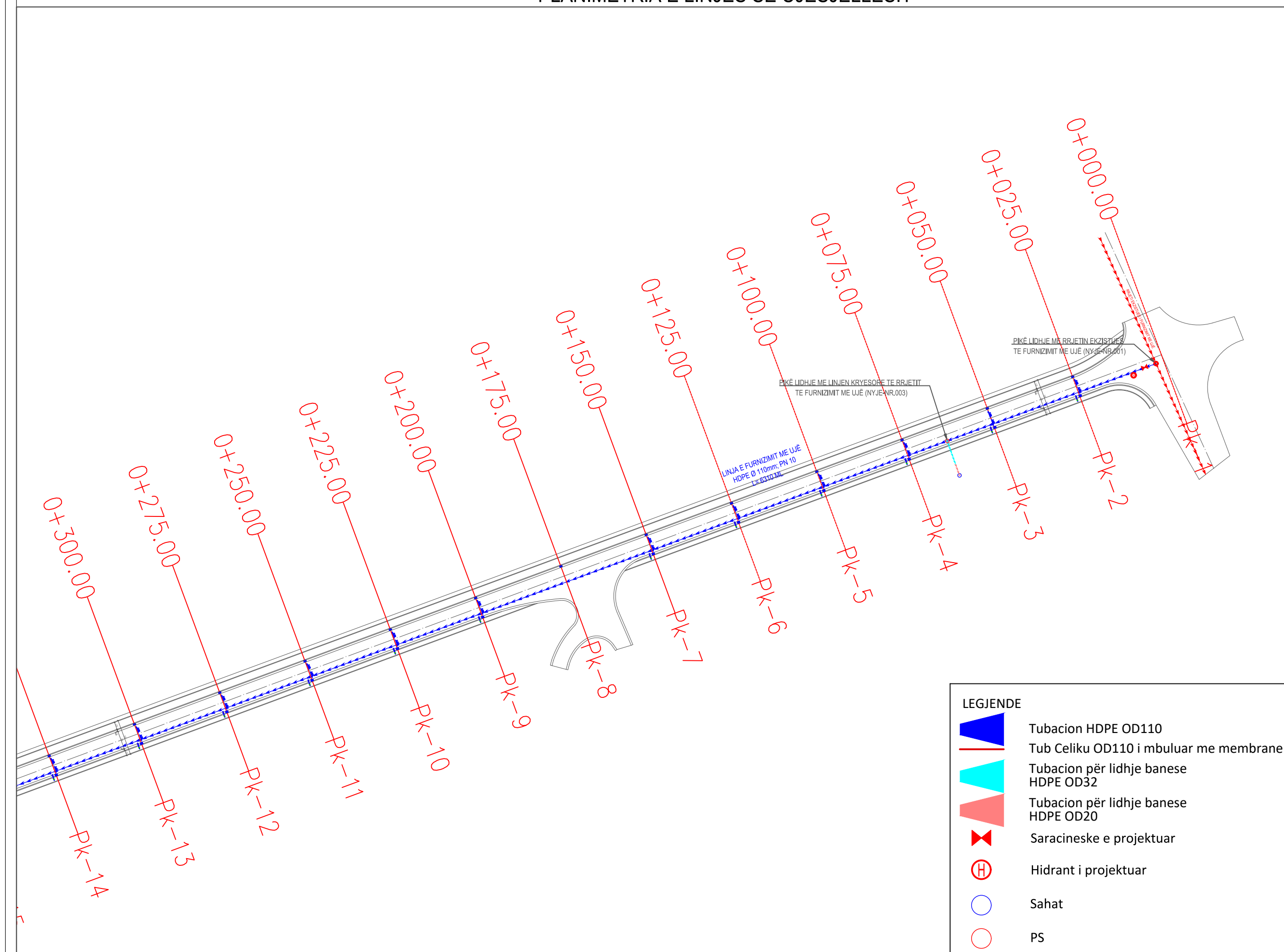
1 : 1000

Nr :

210

Data:

2022



LEGJENDE

- Tubacion HDPE OD110
- Tub Celiku OD110 i mbuluar me membrane
- Tubacion për lidhje banese HDPE OD32
- Tubacion për lidhje banese HDPE OD20
- Saracineske e projektuar
- Hidrant i projektuar
- Sahat
- PS

PLANIMETRIA E LINJËS SE UJËSJELLËSIT



Klienti:

BASHKIA LEZHË

Titulli i Projektit:

**NDËRTIMI I RRUGËS
SUPERSTRADË -
HIDROVOR (TALE)**

Faza:

PROJEKT ZBATIMI

Projektuesi:



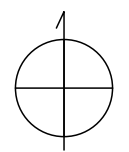
"STATENG" SH.P.K N. 6965/3

Inxh.Ndërt. ALTIN SERANAJ K. 2455/2

Inxh.Ndërt. ARSELA VOGLI

Inxh.Elek. ARJAN SHYTI E. 1126/3

Inxh.Gjeodet ERION LAMI T. 1111/1



Kapitulli:

**PLANIMETRIA E LINJËS SE
UJËSJELLËSIT**

Titulli:

**PLANIMETRIA E LINJËS SE UJËSJELLËSIT
PROG:0+300.00-0+600.00**

Shkalla:

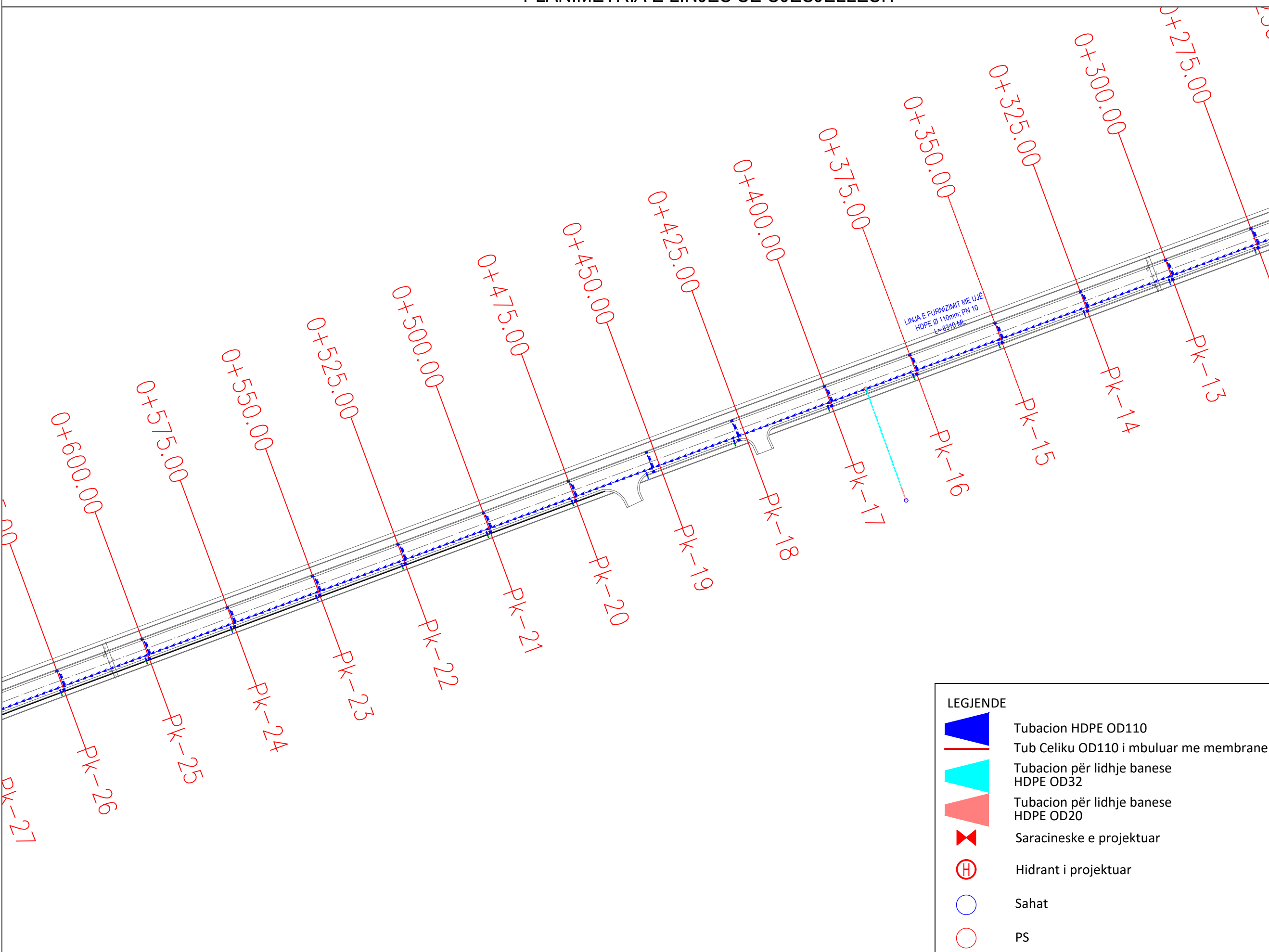
1 : 1000

Nr :









211

Data:

2022



LEGJENDE

-  Tubacion HDPE OD110
-  Tub Celiku OD110 i mbuluar me membrane
-  Tubacion për lidhje banese HDPE OD32
-  Tubacion për lidhje banese HDPE OD20
-  Saracineske e projektuar
-  Hidrant i projektuar
-  Sahat
-  PS

PLANIMETRIA E LINJËS SE UJËSJELLËSIT



Klienti:

BASHKIA LEZHË

Titulli i Projektit:

**NDËRTIMI I RRUGËS
SUPERSTRADË -
HIDROVOR (TALE)**

Faza:

PROJEKT ZBATIMI

Projektuesi:



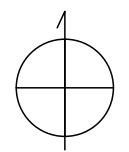
"STATENG" SH.P.K N. 6965/3

Inxh.Ndërt. ALTIN SERANAJ K. 2455/2

Inxh.Ndërt. ARSELA VOGLI

Inxh.Elek. ARJAN SHYTI E. 1126/3

Inxh.Gjeodet ERION LAMI T. 1111/1



Kapitulli:

**PLANIMETRIA E LINJËS SE
UJËSJELLËSIT**

Titulli:

**PLANIMETRIA E LINJËS SE UJËSJELLËSIT
PROG:0+300.00-0+600.00**

Shkalla:

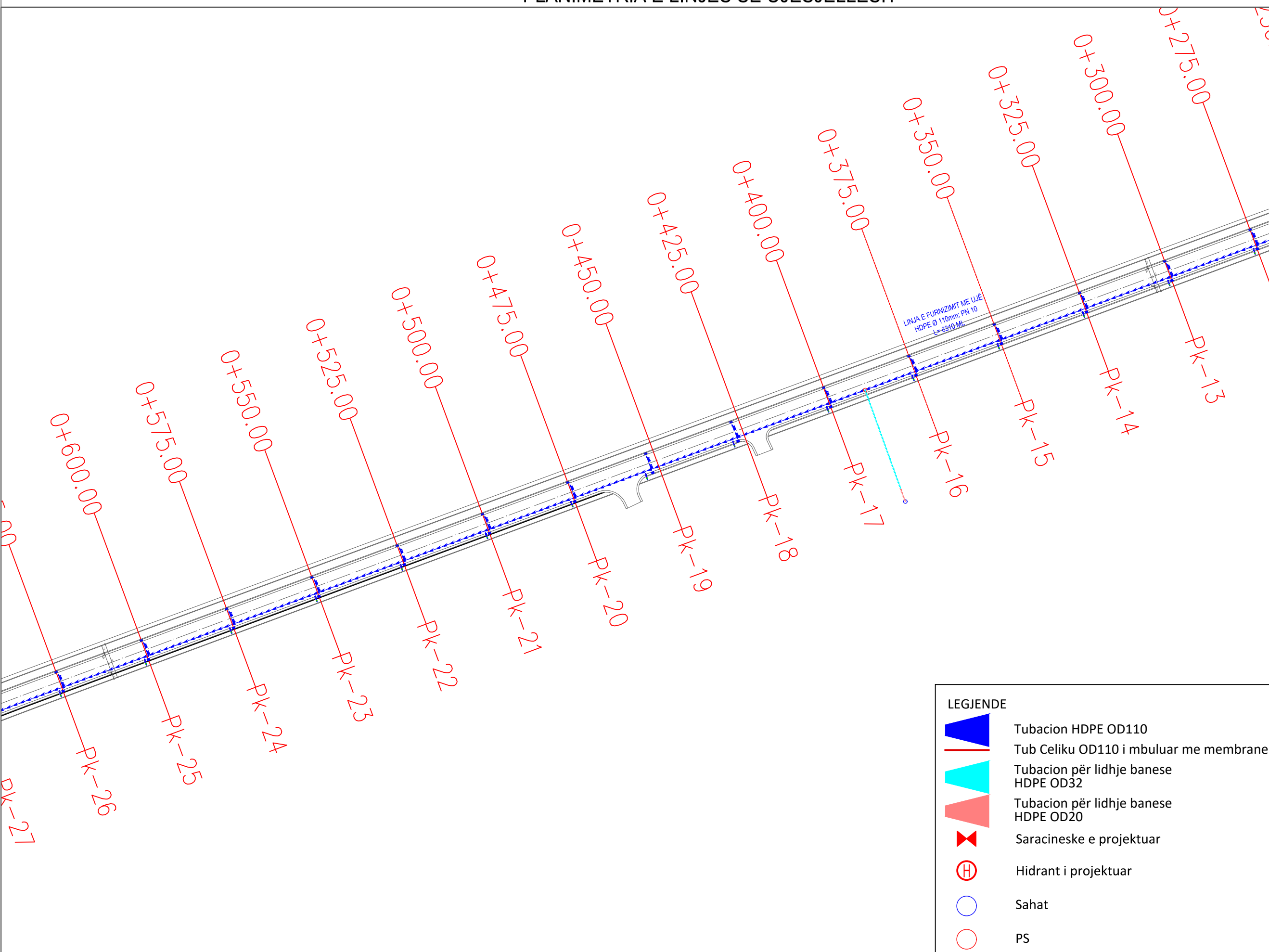
1 : 1000

Nr :

212

Data:

2022



PLANIMETRIA E LINJËS SE UJËSJELLËSIT



Klienti:

BASHKIA LEZHË

Titulli i Projektit:

**NDËRTIMI I RRUGËS
SUPERSTRADË -
HIDROVOR (TALE)**

Faza:

PROJEKT ZBATIMI

Projektuesi:



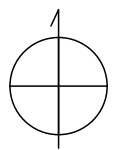
"STATENG" SH.P.K N. 6965/3

Inxh.Ndërt. ALTIN SERANAJ K. 2455/2

Inxh.Ndërt. ARSELA VOGLI

Inxh.Elek. ARJAN SHYTI E. 1126/3

Inxh.Gjeodet ERION LAMI T. 1111/1



Kapitulli:

**PLANIMETRIA E LINJËS SE
UJËSJELLËSIT**

Titulli:

**PLANIMETRIA E LINJËS SE UJËSJELLËSIT
PROG:0+600.00-0+925.00**

Shkalla:

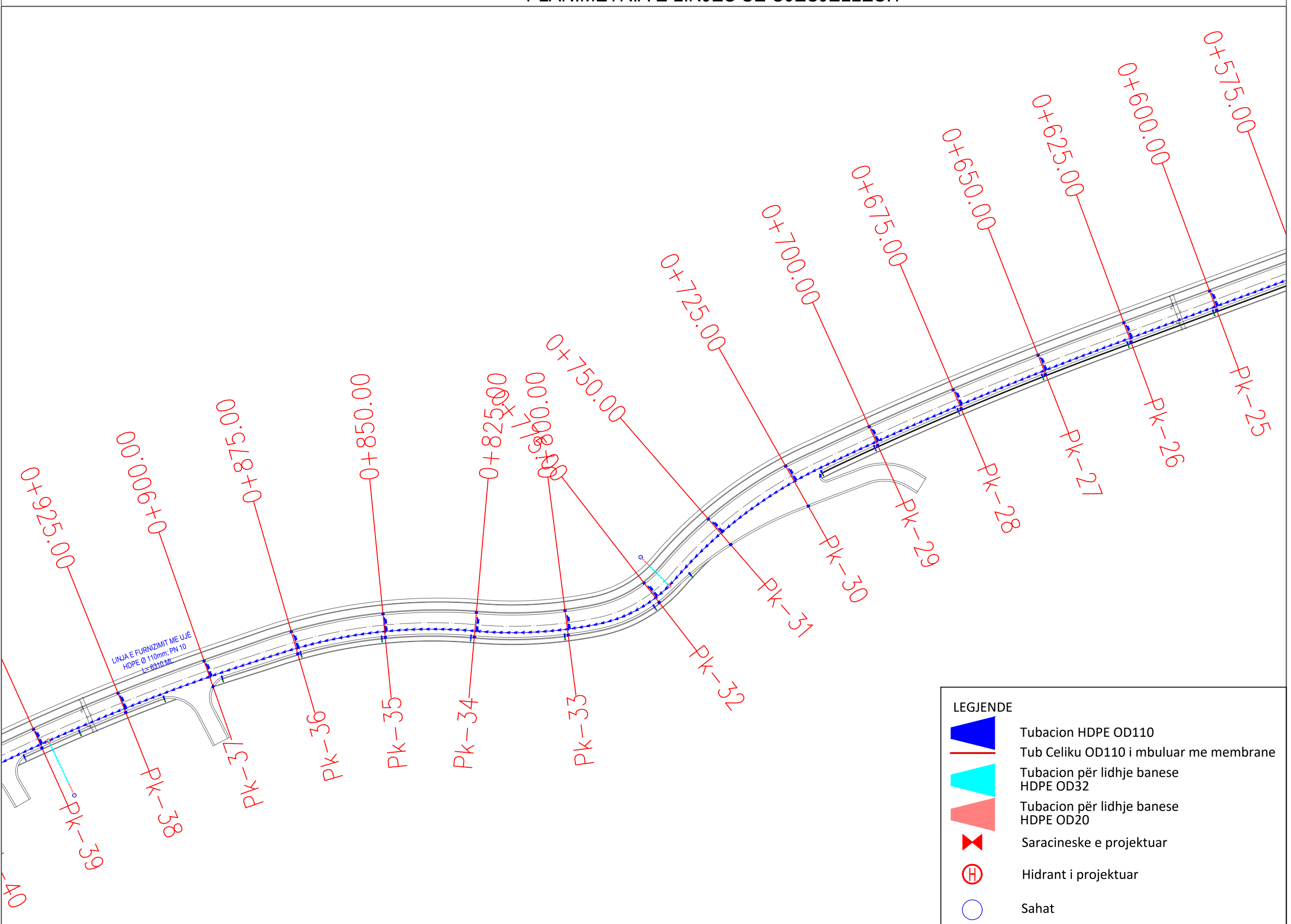
1 : 1000

Nr :

213

Data:

2022



LEGJENDE	
	Tubacion HDPE OD110
	Tub Celiku OD110 i mbuluar me membrane
	Tubacion për lidhje banese HDPE OD32
	Tubacion për lidhje banese HDPE OD20
	Saracineske e projektuar
	Hidrant i projektuar
	Sahat
	PS

PLANIMETRIA E LINJËS SE UJËSJELLËSIT



Klienti:

BASHKIA LEZHË

Titulli i Projektit:

**NDËRTIMI I RRUGËS
SUPERSTRADË -
HIDROVOR (TALE)**

Faza:

PROJEKT ZBATIMI

Projektuesi:



"STATENG" SH.P.K

N. 6965/3

Inxh.Ndërt.	ALTIN SERANAJ	K. 2455/2
Inxh.Ndërt.	ARSELA VOGLI	
Inxh.Elek.	ARJAN SHYTI	E. 1126/3
Inxh.Gjeodet	ERION LAMI	T. 1111/1

Kapitulli:

**PLANIMETRIA E LINJËS SE
UJËSJELLËSIT**

Titulli:

**PLANIMETRIA E LINJËS SE UJËSJELLËSIT
PROG:0+925.00-1+250.00**

Shkalla:

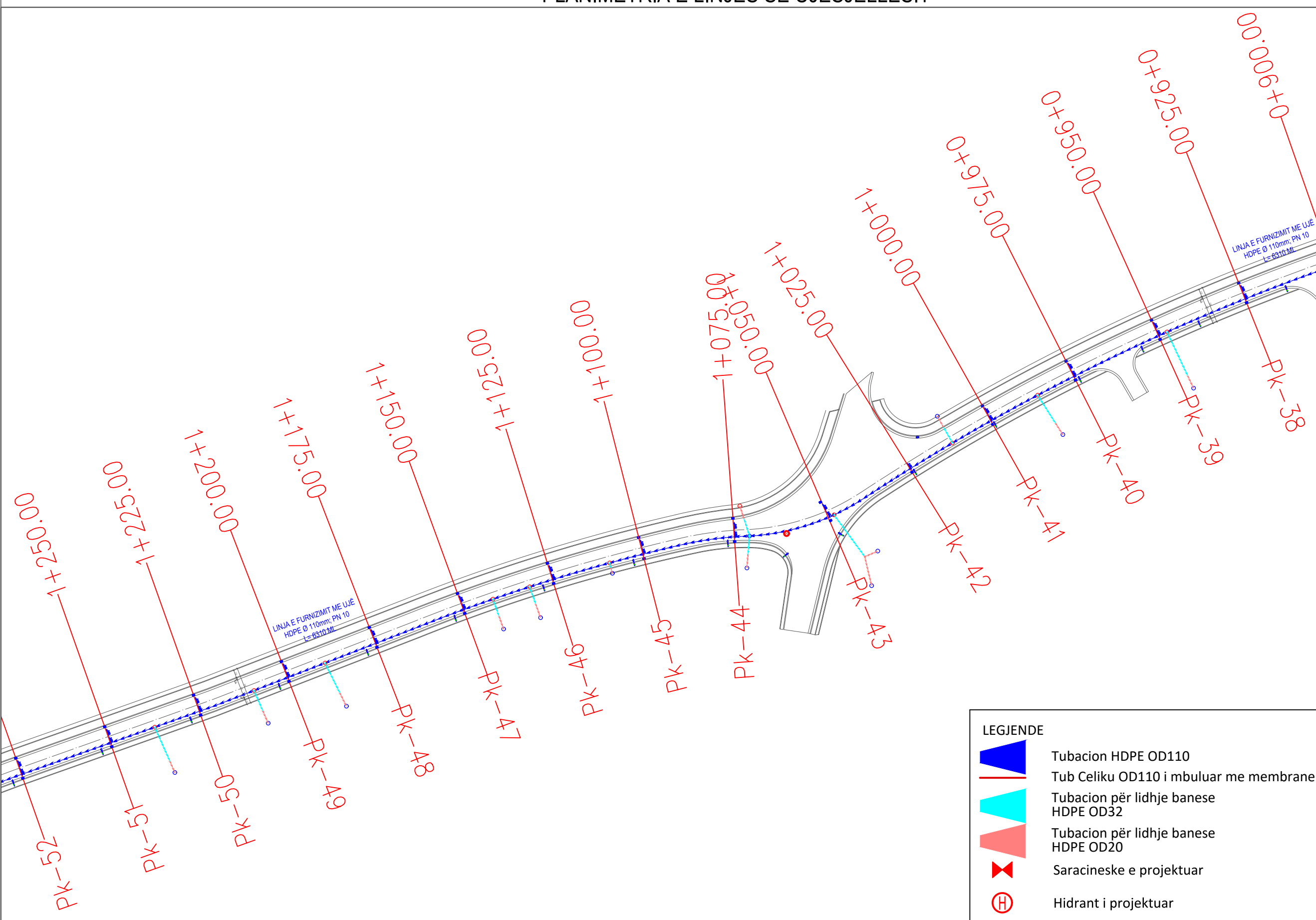
1 : 1000

Nr :

214

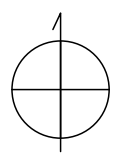
Data:

2022



LEGJENDE

	Tubacion HDPE OD110
	Tub Celiku OD110 i mbuluar me membrane
	Tubacion për lidhje banese HDPE OD32
	Tubacion për lidhje banese HDPE OD20
	Saracineske e projektuar
	Hidrant i projektuar
	Sahat
	PS



PLANIMETRIA E LINJËS SE UJËSJELLËSIT



Klienti:

BASHKIA LEZHË

Titulli i Projektit:

**NDËRTIMI I RRUGËS
SUPERSTRADË -
HIDROVOR (TALE)**

Faza:

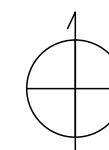
PROJEKT ZBATIMI

Projektuesi:



"STATENG" SH.P.K N. 6965/3

Inxh.Ndërt.	ALTIN SERANAJ	K. 2455/2
Inxh.Ndërt.	ARSELA VOGLI	
Inxh.Elek.	ARJAN SHYTI	E. 1126/3
Inxh.Gjeodet	ERION LAMI	T. 1111/1



Kapitulli:

**PLANIMETRIA E LINJËS SE
UJËSJELLËSIT**

Titulli:

**PLANIMETRIA E LINJËS SE UJËSJELLËSIT
PROG:1+250.00-1+575.00**

Shkalla:

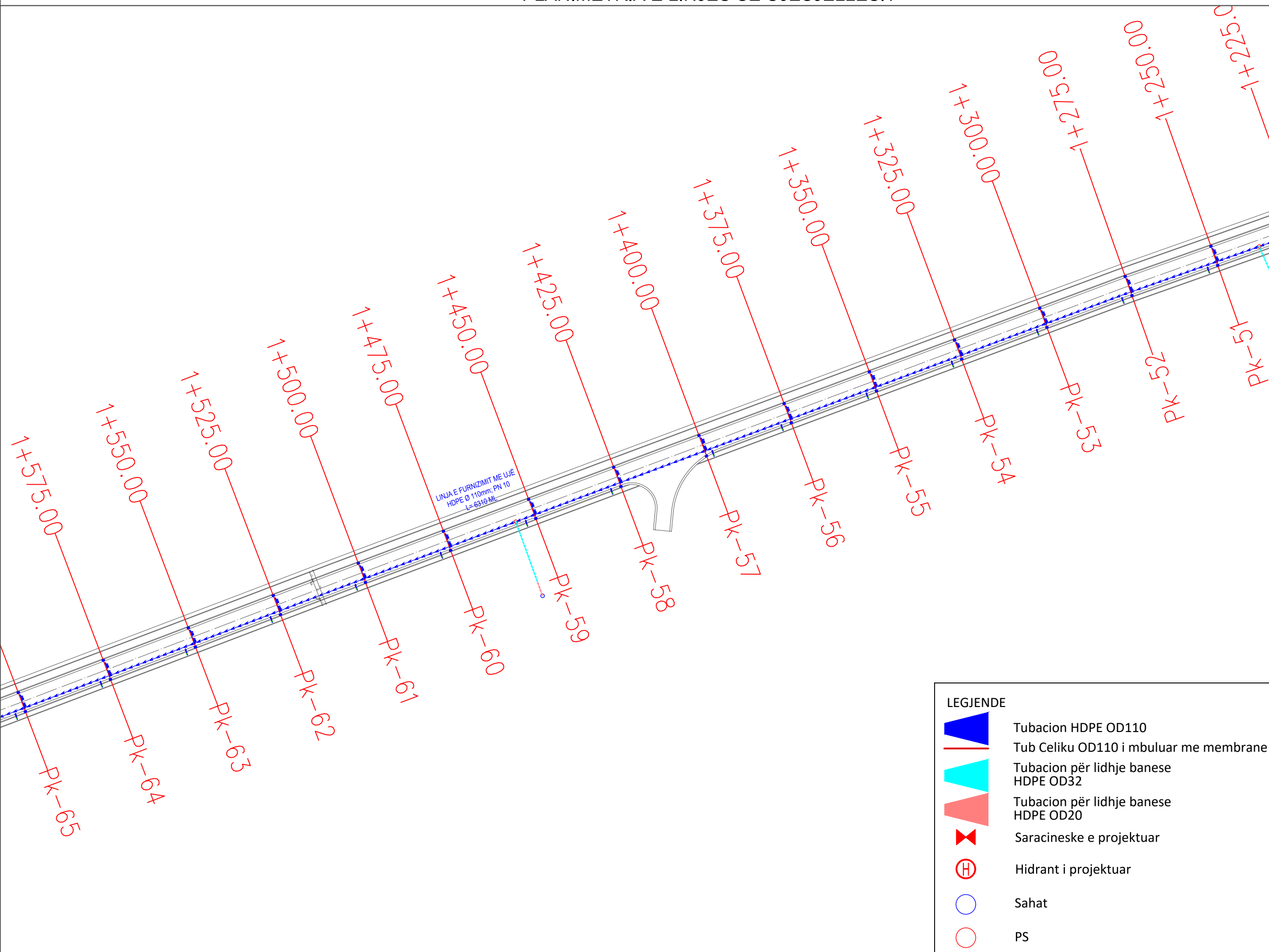
1 : 1000

Nr:

215

Data:

2022



LEGJENDE

	Tubacion HDPE OD110
	Tub Celiku OD110 i mbuluar me membrane
	Tubacion për lidhje banese HDPE OD32
	Tubacion për lidhje banese HDPE OD20
	Saracineske e projektuar
	Hidrant i projektuar
	Sahat
	PS

PLANIMETRIA E LINJËS SE UJËSJELLËSIT



Klienti:

BASHKIA LEZHË

Titulli i Projektit:

**NDËRTIMI I RRUGËS
SUPERSTRADË -
HIDROVOR (TALE)**

Faza:

PROJEKT ZBATIMI

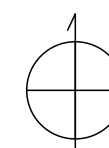
Projektuesi:



"STATENG" SH.P.K

N. 6965/3

Inxh.Ndërt.	ALTIN SERANAJ	K. 2455/2
Inxh.Ndërt.	ARSELA VOGLI	
Inxh.Elek.	ARJAN SHYTI	E. 1126/3
Inxh.Gjeodet	ERION LAMI	T. 1111/1



Kapitulli:

**PLANIMETRIA E LINJËS SE
UJËSJELLËSIT**

Titulli:

**PLANIMETRIA E LINJËS SE UJËSJELLËSIT
PROG:1+575.00-1+900.00**

Shkalla:

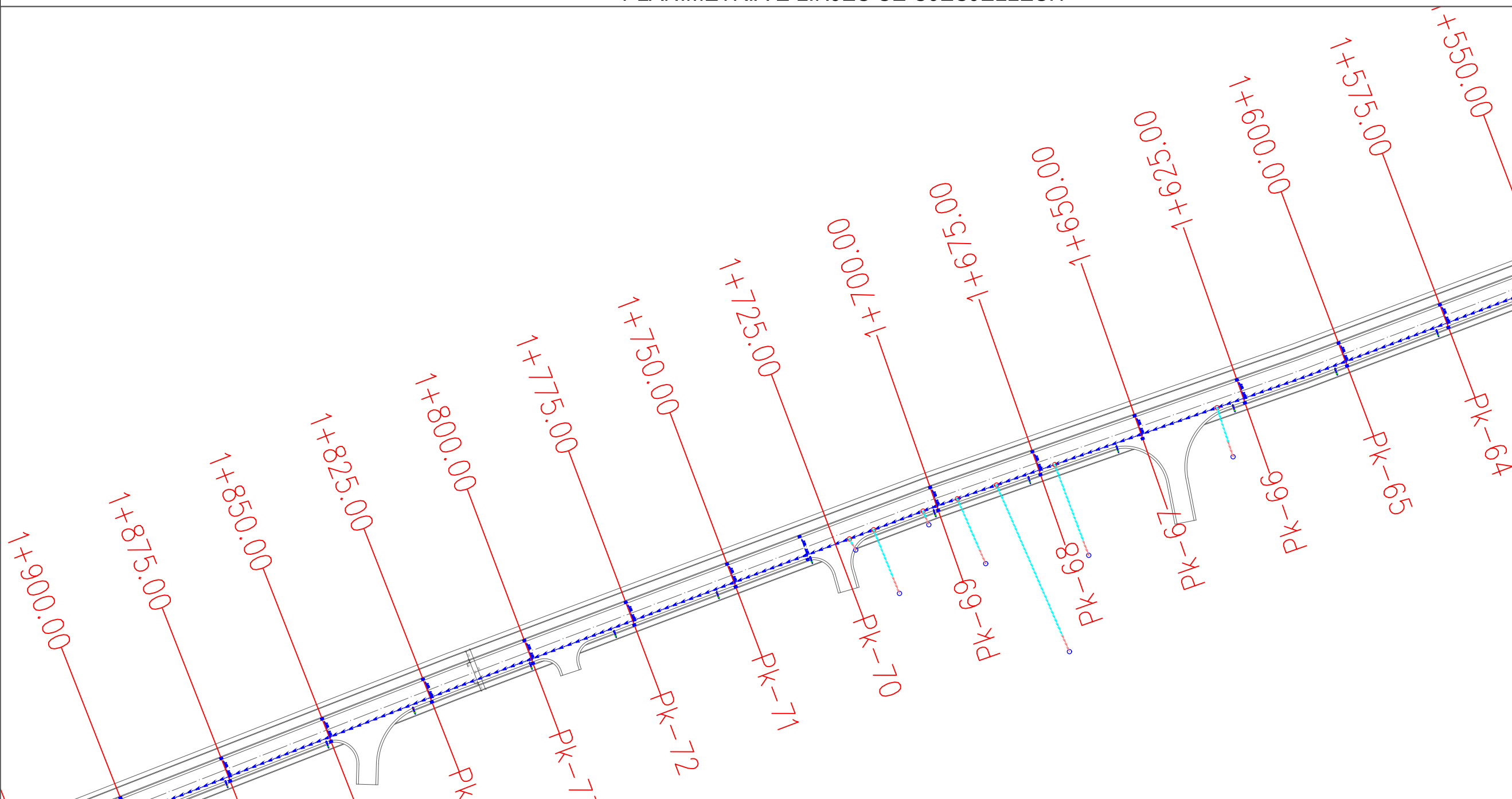
1 : 1000

Nr:









216

Data:

2022



LEGJENDE

-  Tubacion HDPE OD110
-  Tub Celiku OD110 i mbuluar me membrane
-  Tubacion për lidhje banese HDPE OD32
-  Tubacion për lidhje banese HDPE OD20
-  Saracineske e projektuar
-  Hidrant i projektuar
-  Sahat
-  PS

PLANIMETRIA E LINJËS SE UJËSJELLËSIT



Klienti:

BASHKIA LEZHË

Titulli i Projektit:

**NDËRTIMI I RRUGËS
SUPERSTRADË -
HIDROVOR (TALE)**

Faza:

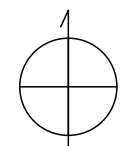
PROJEKT ZBATIMI

Projektuesi:



"STATENG" SH.P.K N. 6965/3

Inxh.Ndërt.	ALTIN SERANAJ	K. 2455/2
Inxh.Ndërt.	ARSELA VOGLI	
Inxh.Elek.	ARJAN SHYTI	E. 1126/3
Inxh.Gjeodet	ERION LAMI	T. 1111/1



Kapitulli:

**PLANIMETRIA E LINJËS SE
UJËSJELLËSIT**

Titulli:

PLANIMETRIA E LINJËS SE UJËSJELLËSIT
PROG:2+225.00-2+550.00

Shkalla:

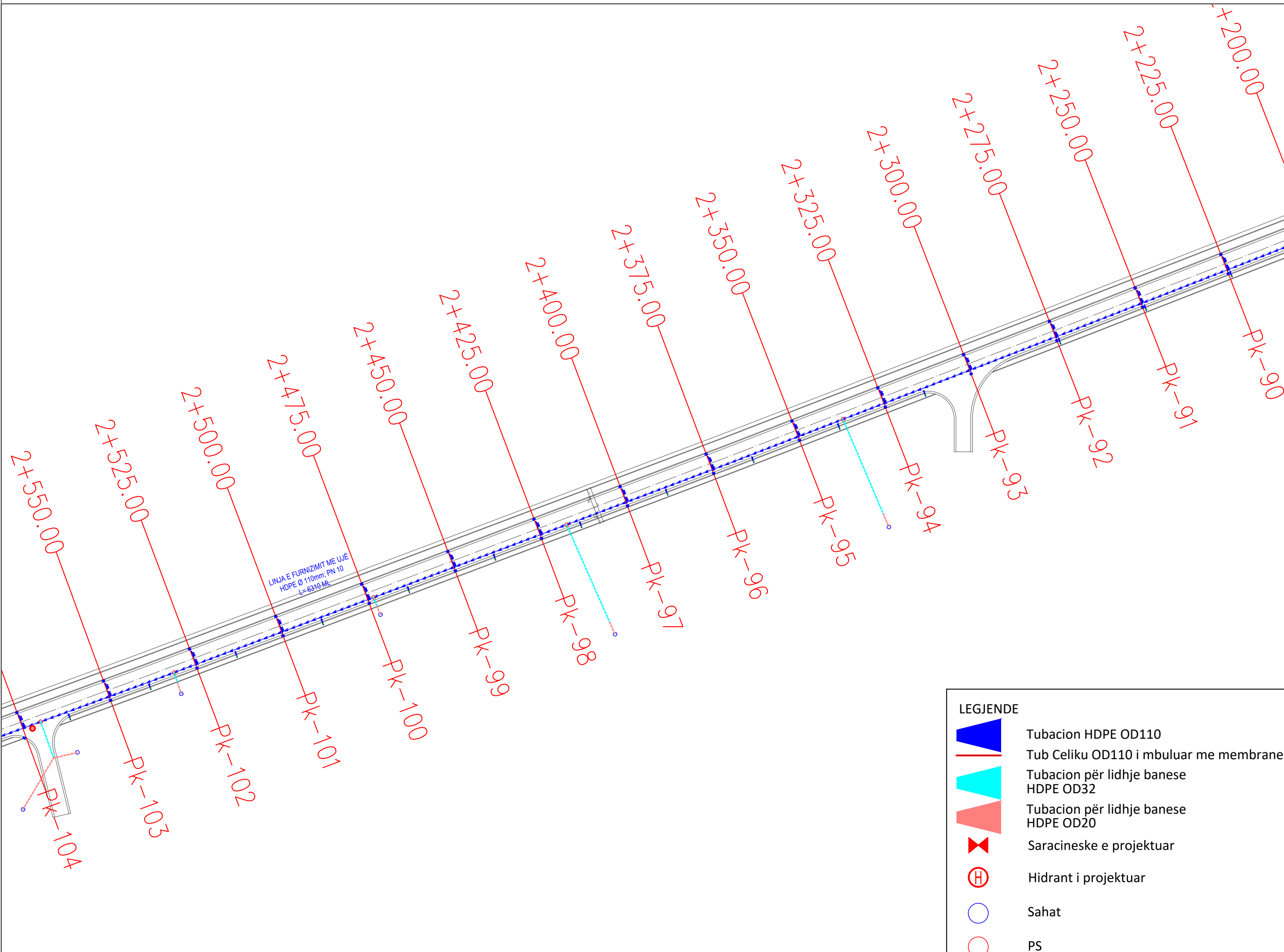
1 : 1000

Nr.:

217

Data:

2022



LEGJENDE

	Tubacion HDPE OD110
	Tub Celiku OD110 i mbuluar me membrane
	Tubacion për lidhje banese HDPE OD32
	Tubacion për lidhje banese HDPE OD20
	Saracineske e projektuar
	Hidrant i projektuar
	Sahat
	PS

PLANIMETRIA E LINJËS SE UJËSJELLËSIT



Klienti:

BASHKIA LEZHË

Titulli i Projektit:

**NDËRTIMI I RRUGËS
SUPERSTRADË -
HIDROVOR (TALE)**

Faza:

PROJEKT ZBATIMI

Projektuesi:



"STATENG" SH.P.K

N. 6965/3

Inxh.Ndërt.	ALTIN SERANAJ	K. 2455/2
Inxh.Ndërt.	ARSELA VOGLI	
Inxh.Elek.	ARJAN SHYTI	E. 1126/3
Inxh.Gjeodet	ERION LAMI	T. 1111/1

Kapitulli:

**PLANIMETRIA E LINJËS SE
UJËSJELLËSIT**

Titulli:

**PLANIMETRIA E LINJËS SE UJËSJELLËSIT
PROG:2+550.00-2+875.00**

Shkalla:

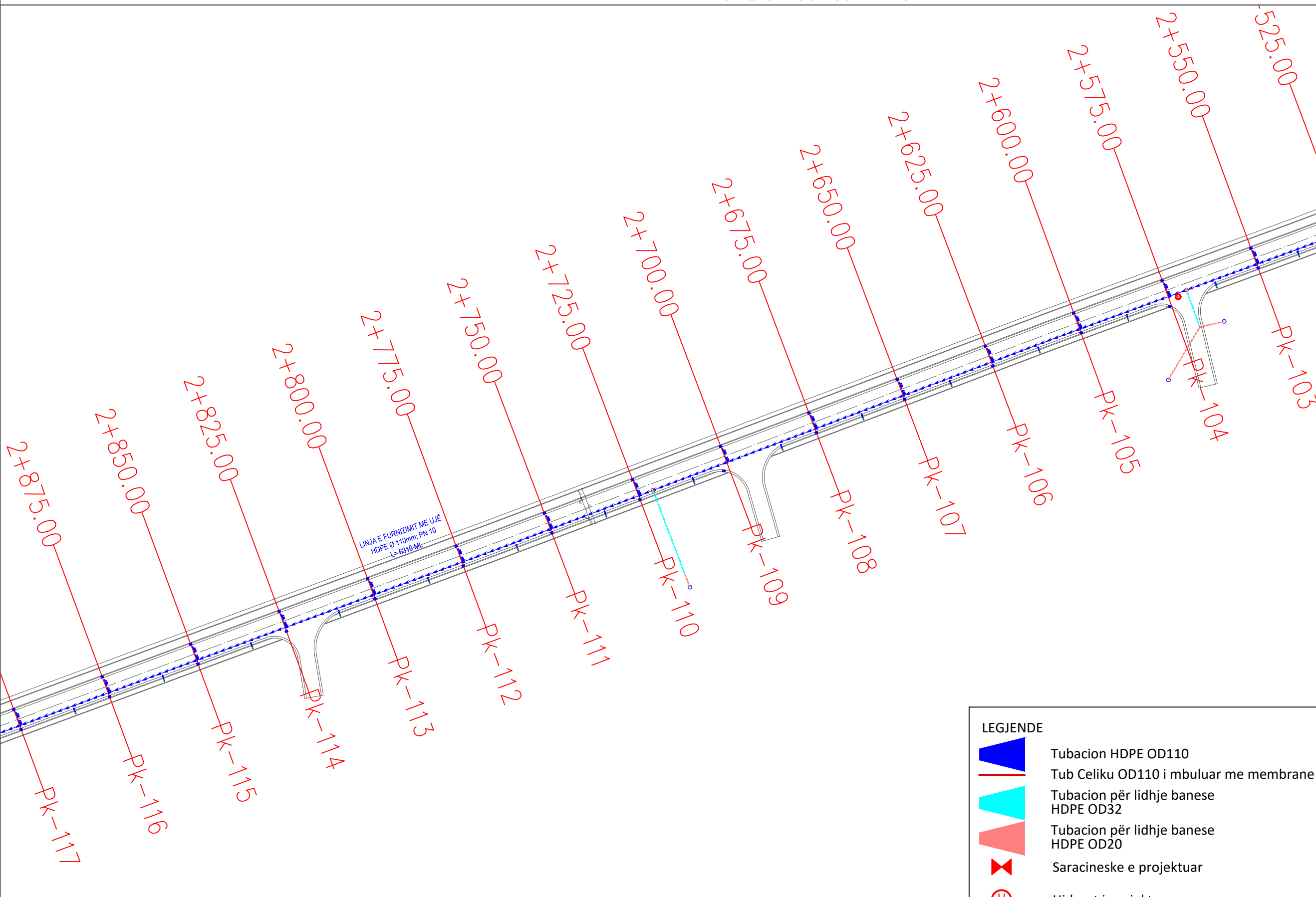
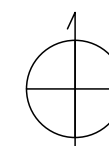
1 : 1000

Nr :

218

Data:

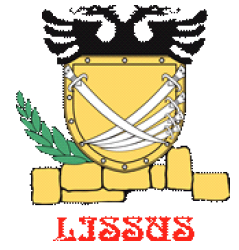
2022



LEJENDE

- Tubacion HDPE OD110
- Tub Celiku OD110 i mbuluar me membrane
- Tubacion për lidhje banese HDPE OD32
- Tubacion për lidhje banese HDPE OD20
- Saracineske e projektuar
- Hidrant i projektuar
- Sahat
- PS

PLANIMETRIA E LINJËS SE UJËSJELLËSIT



Klienti:

BASHKIA LEZHË

Titulli i Projektit:

**NDËRTIMI I RRUGËS
SUPERSTRADË -
HIDROVOR (TALE)**

Faza:

PROJEKT ZBATIMI

Projektuesi:



"STATENG" SH.P.K N. 6965/3

Inxh.Ndërt. ALTIN SERANAJ K. 2455/2

Inxh.Ndërt. ARSELA VOGLI

Inxh.Elek. ARJAN SHYTI E. 1126/3

Inxh.Gjeodet. ERION LAMI T. 1111/1

Kapitulli:

**PLANIMETRIA E LINJËS SE
UJËSJELLËSIT**

Titulli:

**PLANIMETRIA E LINJËS SE UJËSJELLËSIT
PROG:2+875.00-3+200.00**

Shkalla:

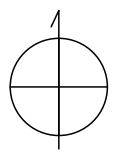
1 : 1000

Nr :









219

Data:

2022



LEGJENDE

-  Tubacion HDPE OD110
-  Tub Celiku OD110 i mbuluar me membrane
-  Tubacion për lidhje banese HDPE OD32
-  Tubacion për lidhje banese HDPE OD20
-  Saracineske e projektuar
-  Hidrant i projektuar
-  Sahat
-  PS

