

Nr.	SKICA [cm]	Ø [mm]	l [m]	n [copë]	L [m]
1	265	16	2.65	10	26.50
2	265	12	2.65	22	58.30
3	60	16	3.20	8	25.60
4	20	8	1.00	21	21.00
5	187	8	4.44	11	48.84
<b>TABELA PERMBLDHESE (1 copë)</b>					
Ø [mm]	L [m]	Pesha njësi [kg/m]	Pesha [kg]		
8	69.84	0.41	28.56		
12	58.30	0.92	53.64		
16	52.10	1.62	84.45		
<b>TOTALI</b>			166.65		

Nr.	SKICA [cm]	Ø [mm]	l [m]	n [copë]	L [m]
1	265	16	2.65	10	26.50
2	265	12	2.65	20	53.00
3	60	12	3.00	8	24.00
4	20	8	1.00	19	19.00
5	163	8	3.96	11	43.56
<b>TABELA PERMBLDHESE (1 copë)</b>					
Ø [mm]	L [m]	Pesha njësi [kg/m]	Pesha [kg]		
8	62.56	0.41	25.59		
12	53.00	0.92	48.76		
16	50.00	1.62	81.86		
<b>TOTALI</b>			156.21		

Ø [mm]	L [m]	Pesha njësi [kg/m]	Pesha [kg]
8	187.68	0.41	76.76
12	159.00	0.92	146.28
16	151.50	1.62	245.62
<b>TOTALI</b>			468.62

**PROJEKT-ZBATIMI**

Faza: **Të gjitha i Projekti**

Porosës: **FONDI SHQIPTAR I ZHVILLIMIT**

Arkitekti: **ARKONSTUDIO SH.P.K.**

Administrator: **Ark. NASJEL GJËÇO**

Projektori: **Ing. DHIMITRAQ STEFA** (Ilg. K-0308/7)  
**Ing. KRENAR DILA** (Ilg. K-1389/2)  
**Ing. ALBIONA BERHANAJ** (Ilg. K-1556/1)  
**Ing. NJURE KASTRATI** (Ilg. K-2825)

Ing. DENISA SINANI  
 Ing. ADELA HAXHAJU  
 Ing. ANISA HOXHALLARI  
 Ing. MARGARITA DAJKO  
 Ing. NAJLE LAZJA

**Kapitulli KONSTRUKSIONI (OBJEKTI C)**

Të gjitha i Vizatimit

**DIMENSIONIMI I ARKITRAUT A1 DHE A2 M3, ARMIMI I ARKITRAUT A1 DHE A2**

Shkalla: **1/100**

Nr. i Fletës: **K.18**

**SHENIME TEKNIKE:**

1. **BETONI** i përdorur për të gjithë elementet konstruktive do të jetë: C-25/30 (M-30)

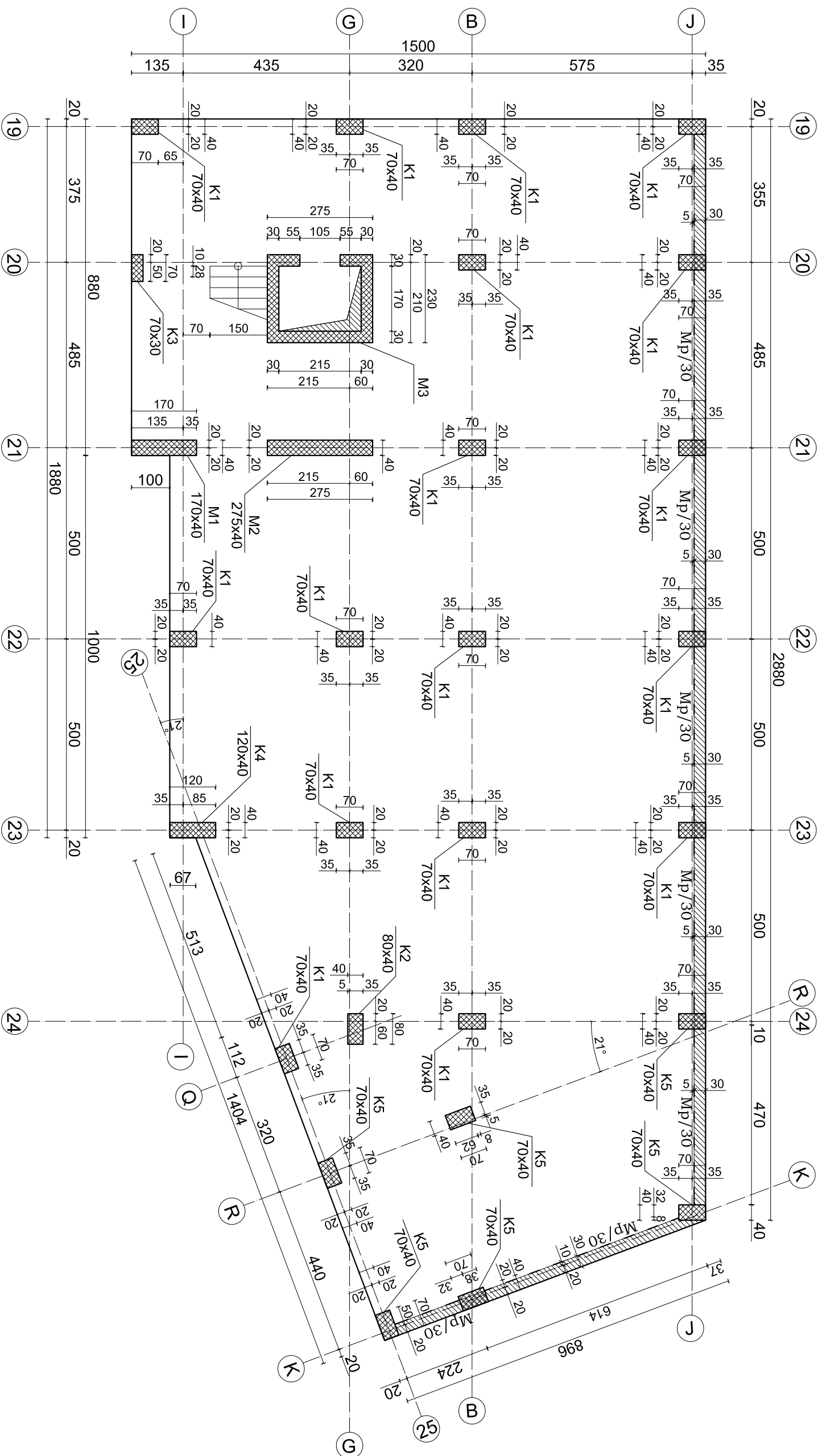
2. **HEKURI** S-500 (fy=4400 kg/cm<sup>2</sup>)

3. **SHTRESA MBROJTËSE E ARMATURËS** do të jetë: a=5cm

-Për trarët, kolonat dhe muret do të jetë a=5cm

-Për soletat do të jetë a=1.5cm

# PLANI I PIKETIMIT TE KOLONAVE NE KUOTEN ±0.00m ÷ +8.16m



Porositës:  
**FONDI SHQIPTAR I ZHVILLIMIT**

Faza:  
**PROJEKT-ZBATIMI**

Titulli i Projektit:  
Investime për transformimin e aseteve publike me potencial zhvillimi në modelet e standartit më të lartë të zhvillimit.  
Loti 1 "Parku Multifunksional, Tiranë"

PROJEKTUES:  
**"ARKONSTUDIO SH.P.K."**  
Licensë N.6996/7  
Administrator:  
Ark. NASIJEL ÇIÇO

Ing. DHIMITRAQ STEFA	Iliç. K-0308/7
Ing. KRENAR DILA	Iliç. K-1389/2
Ing. ALBIONA BERHANAJ	Iliç. K-1556/1
Ing. NJURE KASTRATI	Iliç. K-2825
Ing. DENISA SIMANI	
Ing. ADELA HAXHIU	
Ing. ANISA HOXHALLARI	
Ing. MARGARITA DAIKO	
Ing. NAJLE LAZLA	

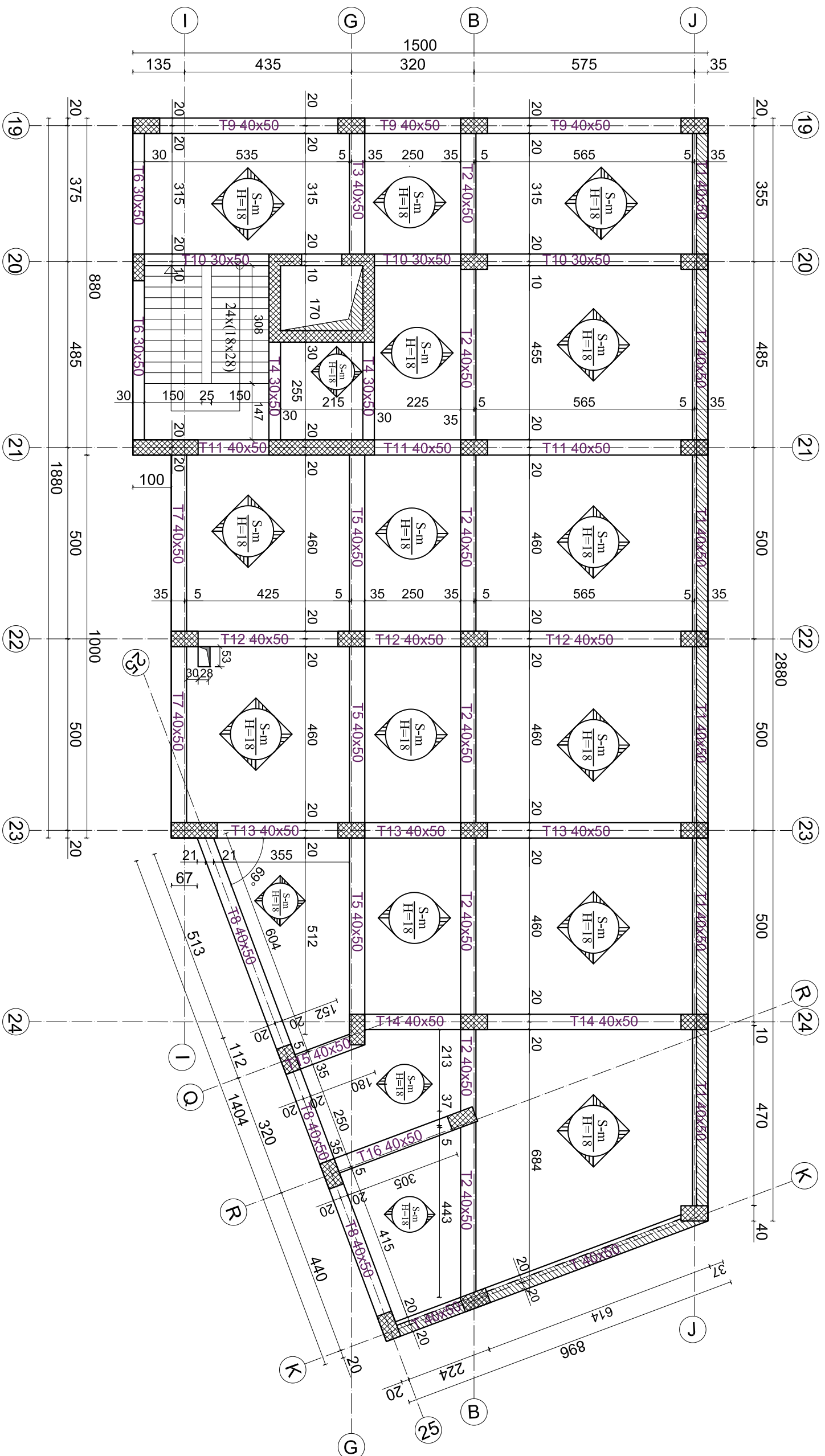
## Kapitululli **KONSTRUKSIONI** (OBJEKTI C)

Titulli i Vizatimit:  
PLANI I PIKETIMIT TE KOLONAVE NE  
KUOTEN (±0.00m ÷ +8.16m)

Shkalla	Nr. i Fletës
1/110	K.19

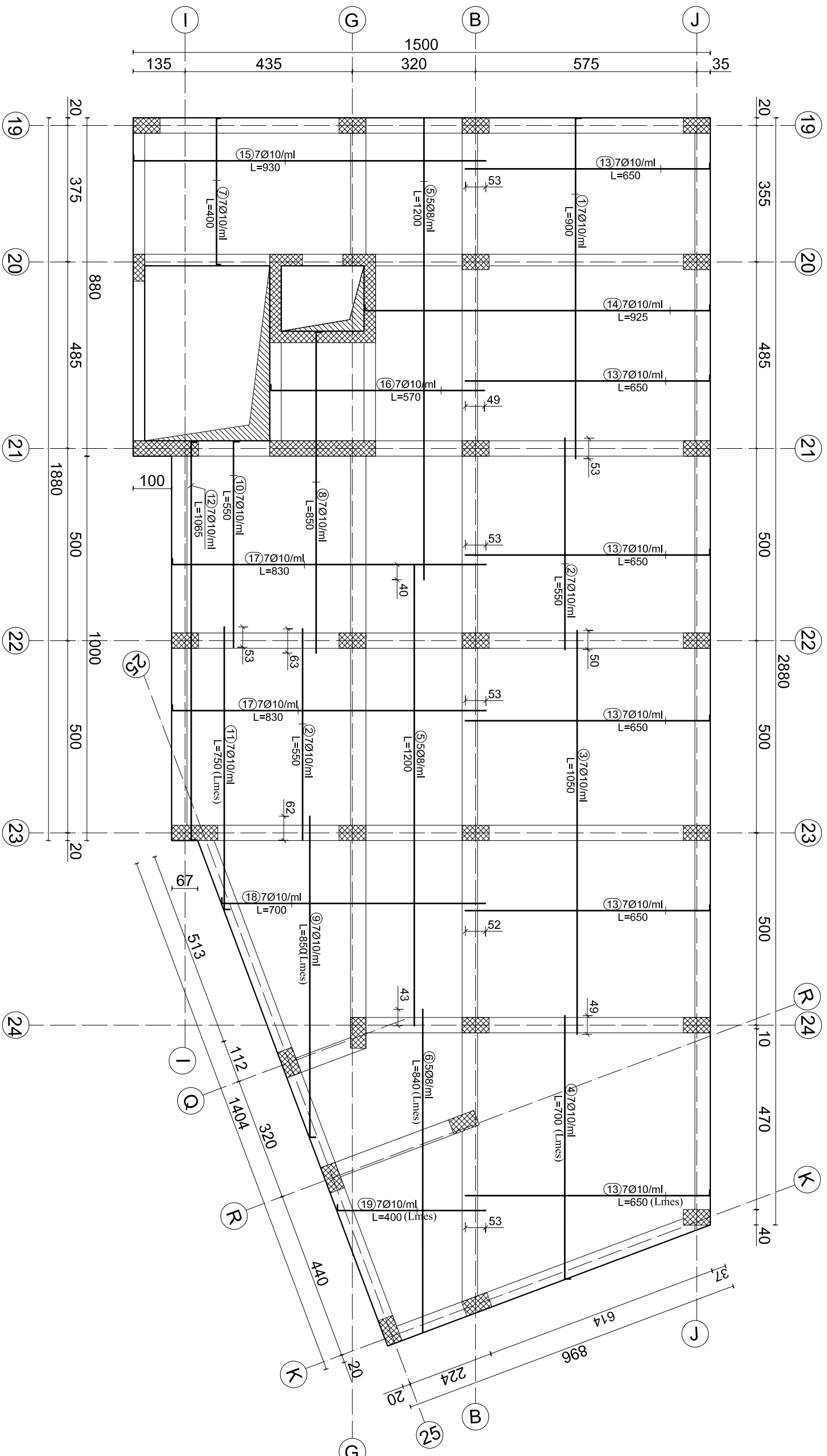
SHENIME TEKNIKE:  
1. **BETONI** i përdorur për te gjithë elementet konstruktive do të jetë: C-25/30 (M-300)  
2. **HEKURI** S-500 (fy=4400 kg/cm<sup>2</sup>)  
3. **SHTRESA MBROJTËSE E ARMATURËS** do të jetë:  
-Për themelet do të jetë a=5cm  
-Për trarët, kolonat dhe muret do të jetë a=2.5cm  
-Për soletat do të jetë a=1.5cm

# PLANI I STRUKTURAVE NE KUOTEN ±0.00m



Porosites:		<b>FONDI SHQIPTAR I ZHVILLIMIT</b>	
Faza:		<b>PROJEKT-ZBATIMI</b>	
Titulli i Projektit : Investime për transformimin e aseteve publike me potencial zhvillimi në modele të standardit më të lartë të zhvillimit, Lodi I "Parku Multifunksional, Tiranë			
PROJEKTUES:		<b>"ARKONSTUDIO SH.P.K."</b>	
Ing. DHIMITRAQ STEFA		Licensë N.6996/7	
Ing. KRENAR DILA		Administrator:	
Ing. ALBIONA BERHANAJ		Ark. NASIJEL ÇIÇO	
Ing. NURE KASTRATI		Iliç. K-2825	
Ing. DENISA SIMANI			
Ing. ADELA HAXHIU			
Ing. ANISA HOXHALLARI			
Ing. MARGARITA DAIKO			
Ing. NAJLE LAZJA			
Kapitulli			
<b>KONSTRUKSIONI</b>			
<b>(OBJEKTI C)</b>			
Titulli i Vizatimit			
PLANI I STRUKTURAVE NE KUOTEN ±0.00m			
Shkalla	Nr. i Fletës	K.20	
1/110			
SHENIME TEKNIKE:			
1. <b>BETONI</b> i përdorur për te gjithë elementet konstruktive do te jete: C-25/30 (M-300)			
2. <b>HEKURI</b> S-500 (fy=4400 kg/cm2)			
3. <b>SHTRESA MBROJTËSE E ARMATURËS</b> do te jete:			
-Për themelet do te jete a=5cm			
-Për trarët, kolonat dhe muret do te jete a=2.5cm			
-Për soletat do te jete a=1.5cm			

**ARMIMI I SOLETES NE KUOTEN ±0.00m**  
(Shufrat e poshtme)



Porositës:  
**FONDI SHQIPTAR I ZHVILLIMIT**

Faza:  
**PROJEKT-ZBATIMI**

**Titulli i Projektit :**  
Investime për transformimin e aseteve publike me potencial zhvillimi në mode të standartit më të lartë të zhvillimit, Lodi I "Parku Multifunksional, Tiranë"

**PROJEKTES:**  
"ARKONSTUDIO SH.P.K."  
License N.6996/7  
Administrator:  
Ark. NASIJEL ÇIÇO

Ing. DHIMITRAQ STEFA	Ilç. K-0308/7
Ing. KRENAR DILA	Ilç. K-1389/2
Ing. ALBIONA BERHAMAJ	Ilç. K-1556/1
Ing. NURE KASTRATI	Ilç. K-2825
Ing. DENISA SIMANI	
Ing. ADELA HAXHIU	
Ing. ANISA HOXHALLARI	
Ing. MARGARITA DAKO	
Ing. NAJLE LAZLA	

**Kapitulli**  
**KONSTRUKSIONI**  
**(OBJEKTI C)**

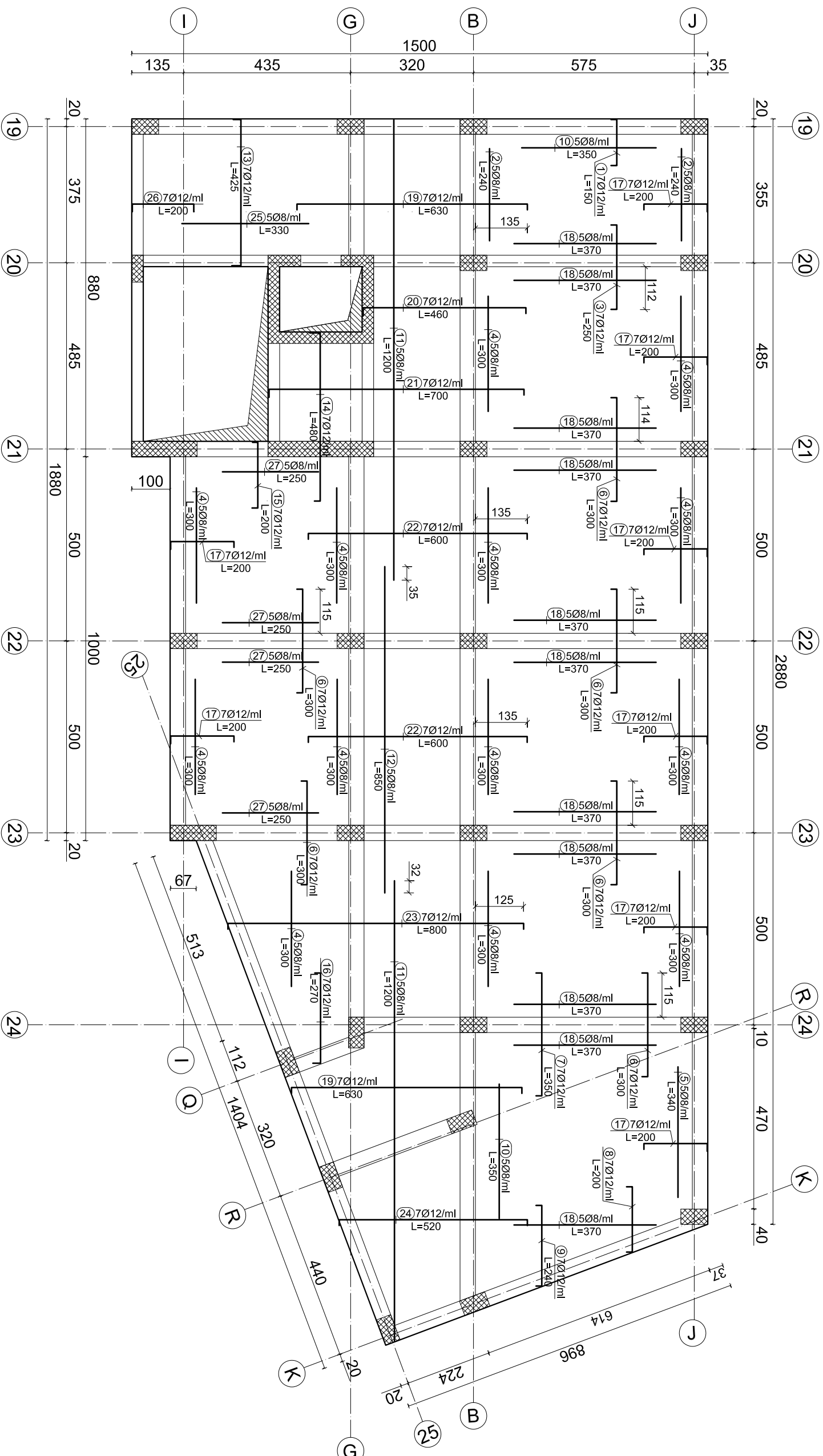
**Titulli i Vizimit:**  
ARMIMI I SOLETAVE NE KUOTEN ±0.00m  
(SHUFRAT E POSHTME)

Shkalla	Nr. i Fletës
1 / 110	K.21

**SHENIME TEKNIKE:**  
1. **BETONI** i përdorur për të gjithë elementet konstruktive do të jetë: C-25/30 (M-300)  
2. **HEKURI** S-500 (fy=4400 kg/cm<sup>2</sup>)  
3. **SHTRESA MBROJTËSE E ARMATURËS** do të jetë:  
-Për themelet do të jetë a=5cm  
-Për trarët, kolonat dhe muret do të jetë a=2.5cm  
-Për soletat do të jetë a=1.5cm



# ARMIMI I SOLETAVË NË KUOTEN ±0.00m (Shufrat e sipërme)



Porositës:  
**FONDI SHQIPTAR I ZHVILLIMIT**

Faza:  
**PROJEKT-ZBATIMI**

Titulli i Projektit:  
Investime për transformimin e aseteve publike me potencial zhvillimi në modele të standartit më të lartë të zhvillimit. Lodi I "Parku Multifunksional, Tiranë

PROJEKTUES:  
**"ARKONSTUDIO SH.P.K."**  
Licensë N.6996/7  
Administrator:  
Ark. NASIJEL ÇIÇO

Ing. DHIMITRAQ STEFA	Iliç. K-0308/7
Ing. KRENAR DILA	Iliç. K-1389/2
Ing. ALBIONA BERRHANAJ	Iliç. K-1556/1
Ing. NURE KASTRATI	Iliç. K-2825
Ing. DENISA SIMANI	
Ing. ADELA HAXHIU	
Ing. ANISA HOXHALLARI	
Ing. MARGARITA DAKO	
Ing. NAJLE LAZJA	

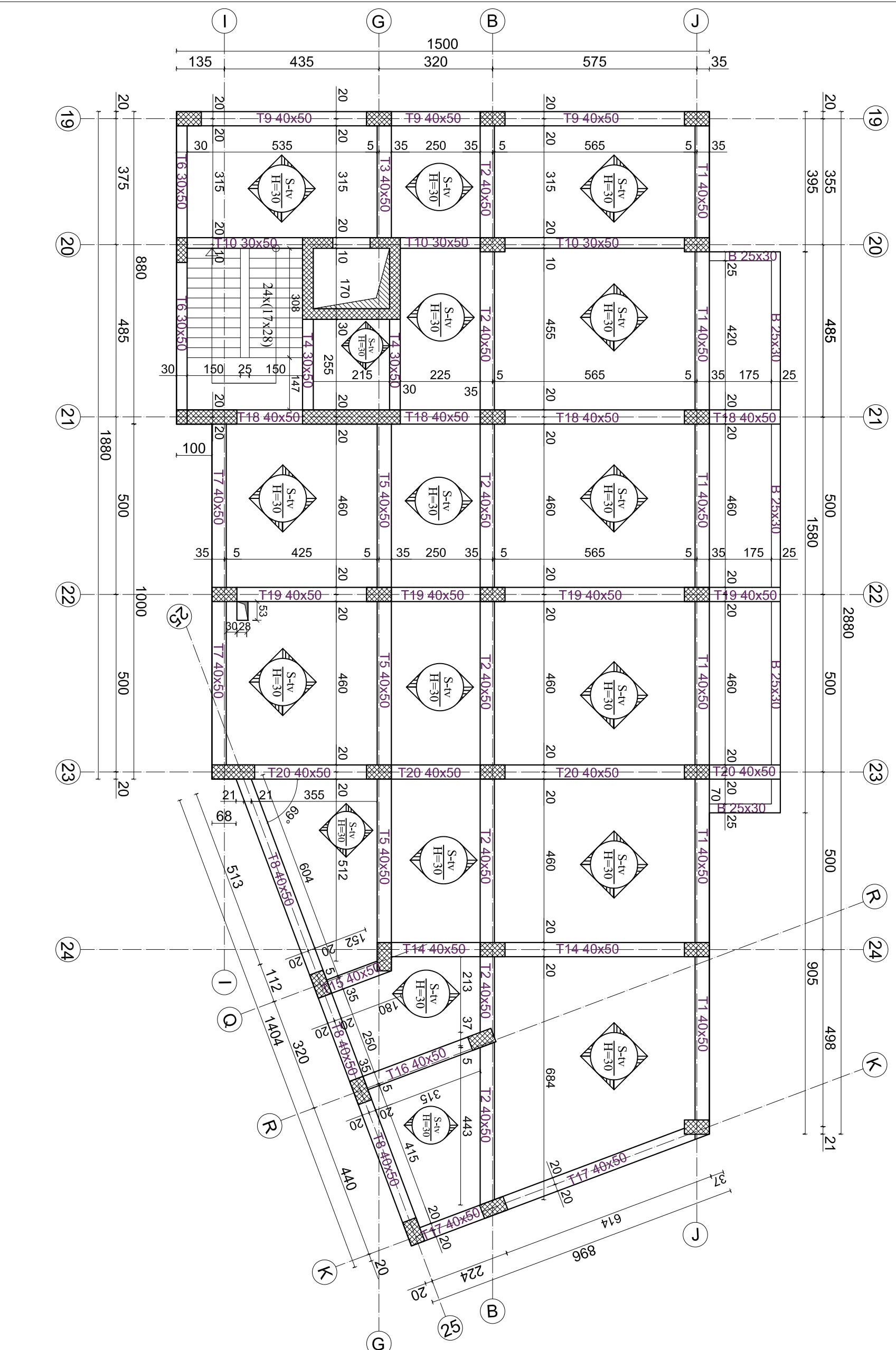
## KAPITULLI KONSTRUKSIONI (OBJEKTI C)

Titulli i Vizatimit:  
ARMIMI I SOLETAVË NË KUOTEN ±0.00m  
(SHUFRAT E SIPËRME)

Shkalla	Nr. i Fletës
1 / 110	K.22

SHENIME TEKNIKE:  
1. **BETONI** i përdorur për te gjithë elementet konstruktive do të jetë: C-25/30 (M-300)  
2. **HEKURI** S-500 (fy=4400 kg/cm<sup>2</sup>)  
3. **SHTRËSA MBROJTËSE E ARMATURËS** do të jetë:  
-Për themelet do të jetë a=5cm  
-Për trarët, kolonat dhe muret do të jetë a=2.5cm  
-Për soletat do të jetë a=1.5cm

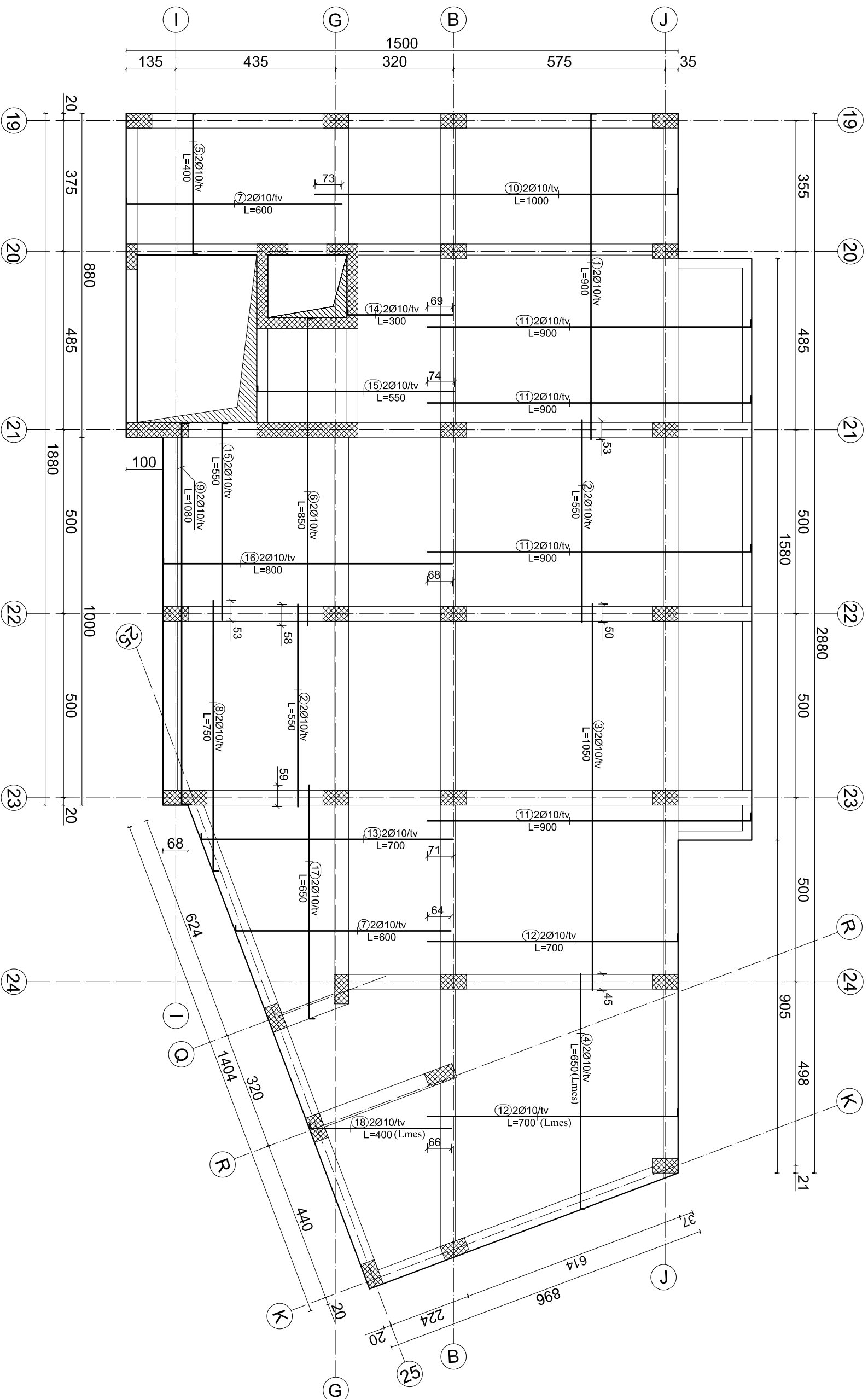
PLANI I STRUKTURAVE NE KUOTEN +4.08m DHE +8.16m



Porositës:		<b>FONDI SHQIPTAR I ZHVILLIMIT</b>	
Faza:		<b>PROJEKT-ZBATIMI</b>	
Titulli i Projektit : Investime për transformimin e aseteve publike me potencial zhvillimi në modele të standardit më të lartë të zhvillimit, Lodi I "Parku Multifunksional, Tiranë			
PROJEKTUES:		<b>"ARKONSTUDIO SH.P.K."</b> Licensë N.6996/7 Administrator: Ark. NASIJEL QJÇO	
Ing. DHIMITRAQ STEFA		Iliç. K-0308/7	
Ing. KRENAR DILA		Iliç. K-1389/2	
Ing. ALBIONA BERHANAJ		Iliç. K-1556/1	
Ing. NURE KASTRATI		Iliç. K-2825	
Ing. DENISA SIMANI			
Ing. ADELA HAXHIU			
Ing. ANISA HOXHALLARI			
Ing. MARGARITA DAKO			
Ing. NAJLE LAZJA			
Kapitullli			
<b>KONSTRUKSIONI</b>			
<b>(OBJEKTI C)</b>			
Titulli i Vizatimit			
PLANI I TRAVETAVE NE KUOTEN +4.08m DHE +8.16m			
Shkalla		Nr. i Fletës	
1 / 110		K.23	
SHENIME TEKNIKE:			
1. <b>BETONI</b> i perdorur per te gjithë elementet konstruktive do te jete: C-25/30 (M-300)			
2. <b>HEKURI</b> S-500 (fy=4400 kg/cm <sup>2</sup> )			
3. <b>SHTRESA MBROJTËSE E ARMATURËS</b> do te jete:			
-Per themelet do te jete a=5cm			
-Per traret, kolonat dhe muret do te jete a=2.5cm			
-Per soletat do te jete a=1.5cm			



ARMIMI I SOLETËS NE KUOTEN +4.86m DHE +8.16m  
(Shufrat e poshtme)



SHENIME TEKNIKE:  
1. **BETONI** i perdorur per te gjithë elementet konstruktive do te jete: C-25/30 (M-300)  
2. **HEKURI** S-500 (fy=4400 kg/cm<sup>2</sup>)  
3. **SHTRESA MBROJTËSE E ARMATURËS** do te jete:  
-Per traret, kolonat dhe muret do te jete a=2.5cm  
-Per soletat do te jete a=1.5cm

Shkalla  
1 / 110  
Nr. i Fletës  
K.25

Titulli i Vizimit:  
ARMIMI I SOLETËS NE KUOTEN +4.86m  
DHE +8.16m  
(SHUFRAT E POSHTME)

**KONSTRUKSIONI  
(OBJEKTI C)**

Kapitulli

Ing. DHIMITRAQ STEFA	Ilç. K-0308/7
Ing. KRENAR DILA	Ilç. K-1389/2
Ing. ALBIONA BERHANAJ	Ilç. K-1556/1
Ing. NURE KASTRATI	Ilç. K-2825
Ing. DENISA SIMANI	
Ing. ADELA HAXHIU	
Ing. ANISA HOXHALLARI	
Ing. MARGARITA DAKO	
Ing. NAJLE LAZLA	

PROJEKTUES:  
**"ARKONSTUDIO SH.P.K."**  
License N.6996/7  
Administrator:  
Ark. NASIJEL QIÇO

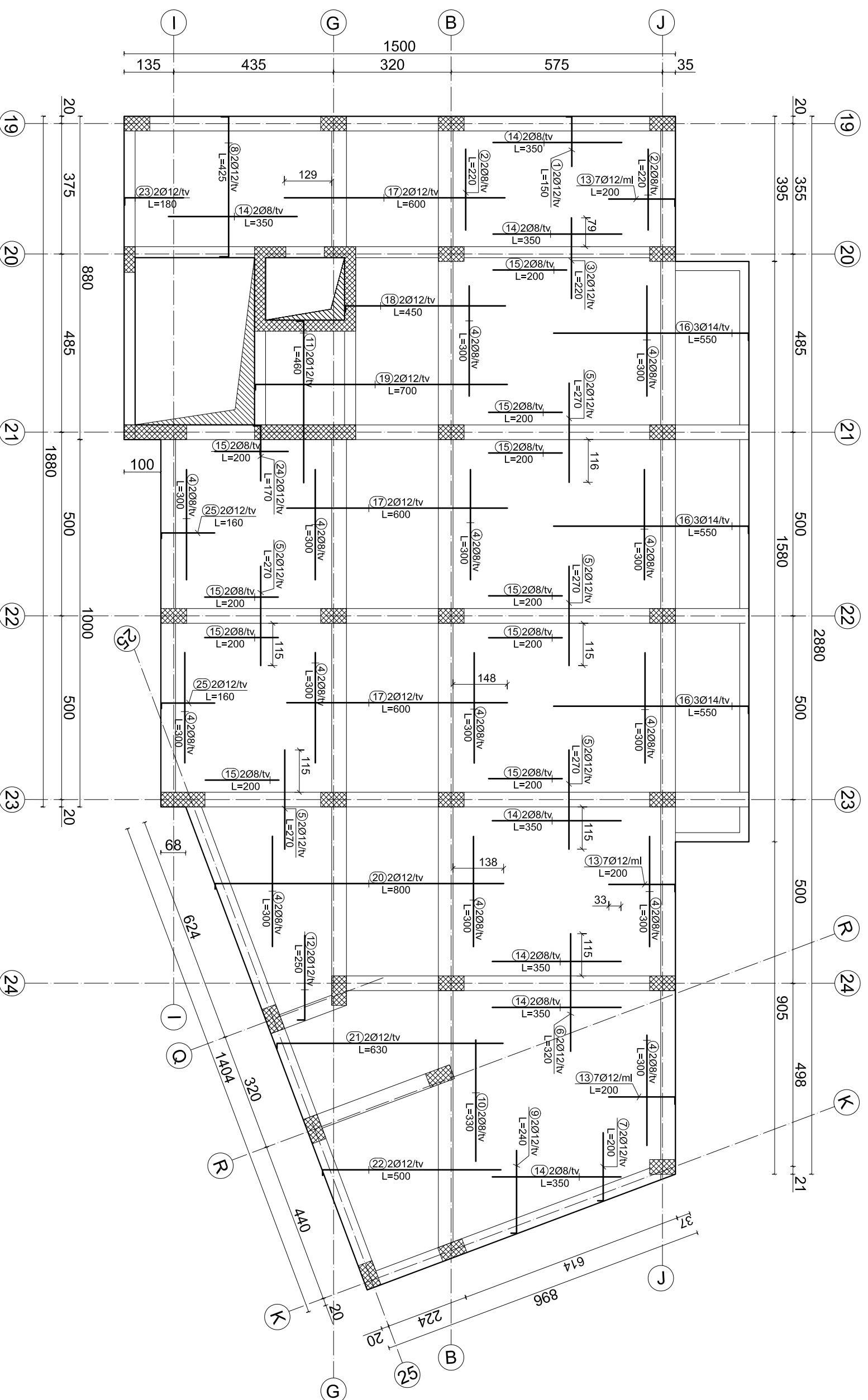
Titulli i Projektit:  
Investime për transformimin e aseteve publike me potencial zhvillimi në modele të standardit më të lartë të zhvillimit, Lodi I "Parku Multifunksional, Tiranë"

Faza:  
**PROJEKT-ZBATIMI**

Porositës:  
**FONDI SHQIPTAR I ZHVILLIMIT**



ARMIMI I SOLETES NE KUOTEN +4.86m DHE +8.16m  
(Shufrat e sipërme)



Porositës:

**FONDI SHQIPTAR I ZHYVILLIMIT**

Faza:

**PROJEKT-ZBATIMI**

Titulli i Projektit:

Investime për transformimin e aseteve publike me potencial zhvillim në mode të standartit në të lartë të zhvillimit, Loti i "Parku Multifunksional, Tiranë"

Loti i "Parku Multifunksional, Tiranë"

PROJEKTUES:

**"ARKONSTUDIO SH.P.K."**

License N.6996/7



ARKONSTUDIO

Administrator:

Ark. MASJEL ÇIÇO

Ing. DHIMITRAQ STEFA

llç. K-0308/7

Ing. KRENAR DILA

llç. K-1389/2

Ing. ALBIONA BERHANAU

llç. K-1556/1

Ing. NURE KASTRATI

llç. K-2825

Ing. DENISA SIMANI

Ing. ADELA HAXHUI

Ing. ANISA HOXHALLARI

Ing. MARGARITA DALIKO

Ing. MALE LAZJA

Kapitulli

**KONSTRUKSIONI**

**(OBJEKTI C)**

Titulli i Vizatimit

ARMIMI I SOLETES NE KUOTEN +4.86m

DHE +8.16m

(SHUFRAT E POSHTME)

Shkalla

1 / 110

Nr. i Fletës

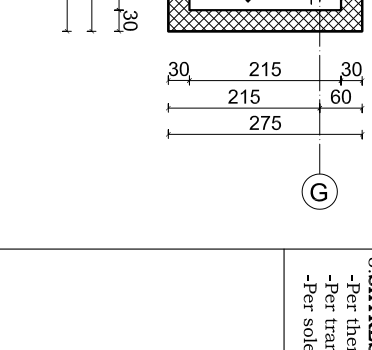
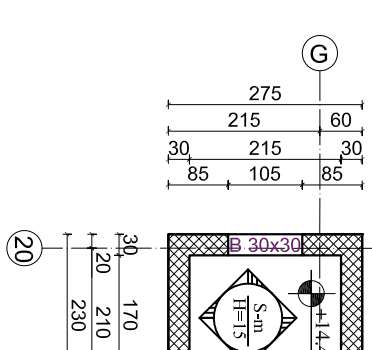
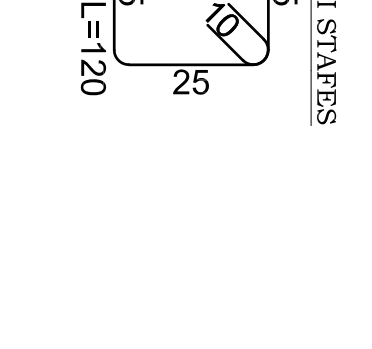
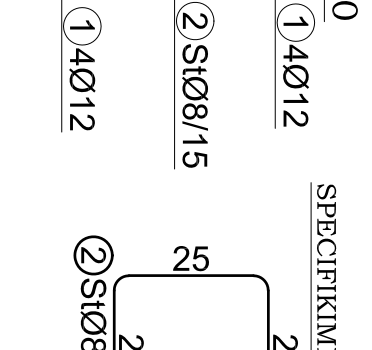
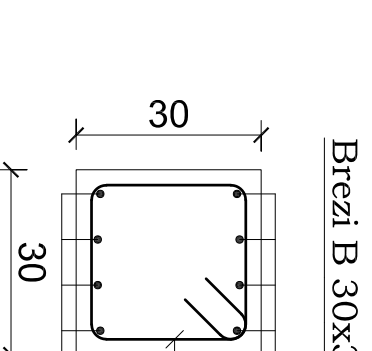
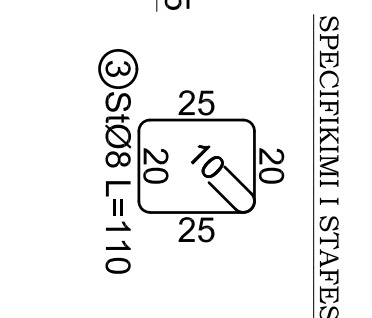
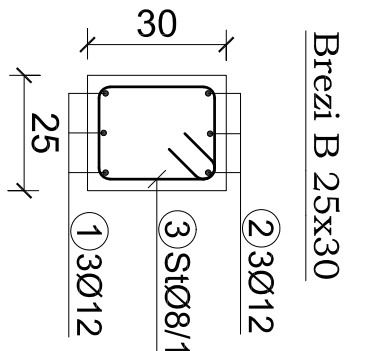
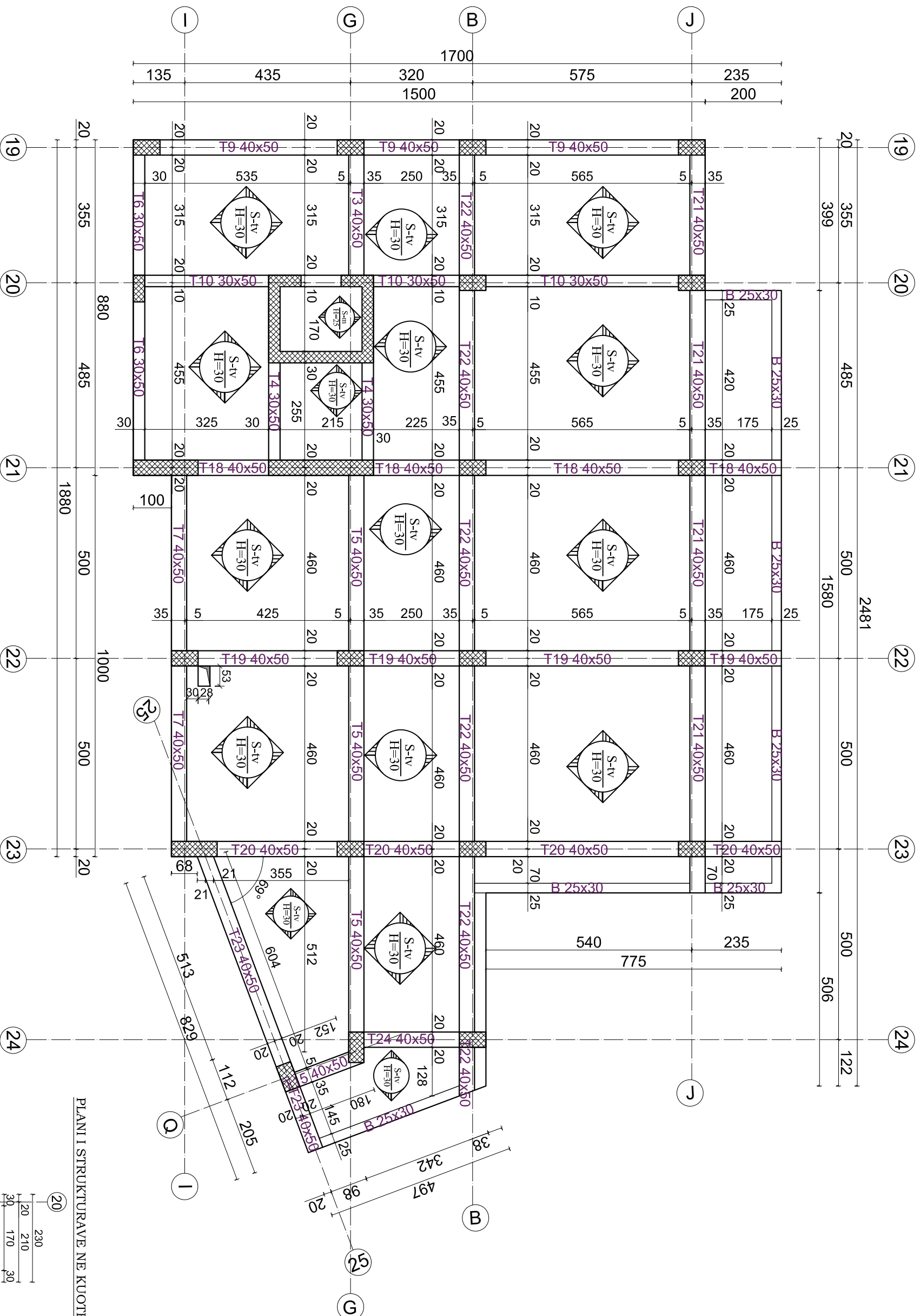
K.26

SHENIME TEKNIKE:

- BETONI** i përdorur për te gjithë elementet konstruktive do të jetë: C-25/30 (M-300)
- HEKURI** S-500 (fy=4400 kg/cm<sup>2</sup>)
- SHITRESA MBROJTËSE E ARMATURËS** do të jetë:
  - Për themelet do të jetë a=5cm.
  - Për trarët, kolonat dhe muret do të jetë a=2.5cm
  - Për soletat do të jetë a=1.5cm



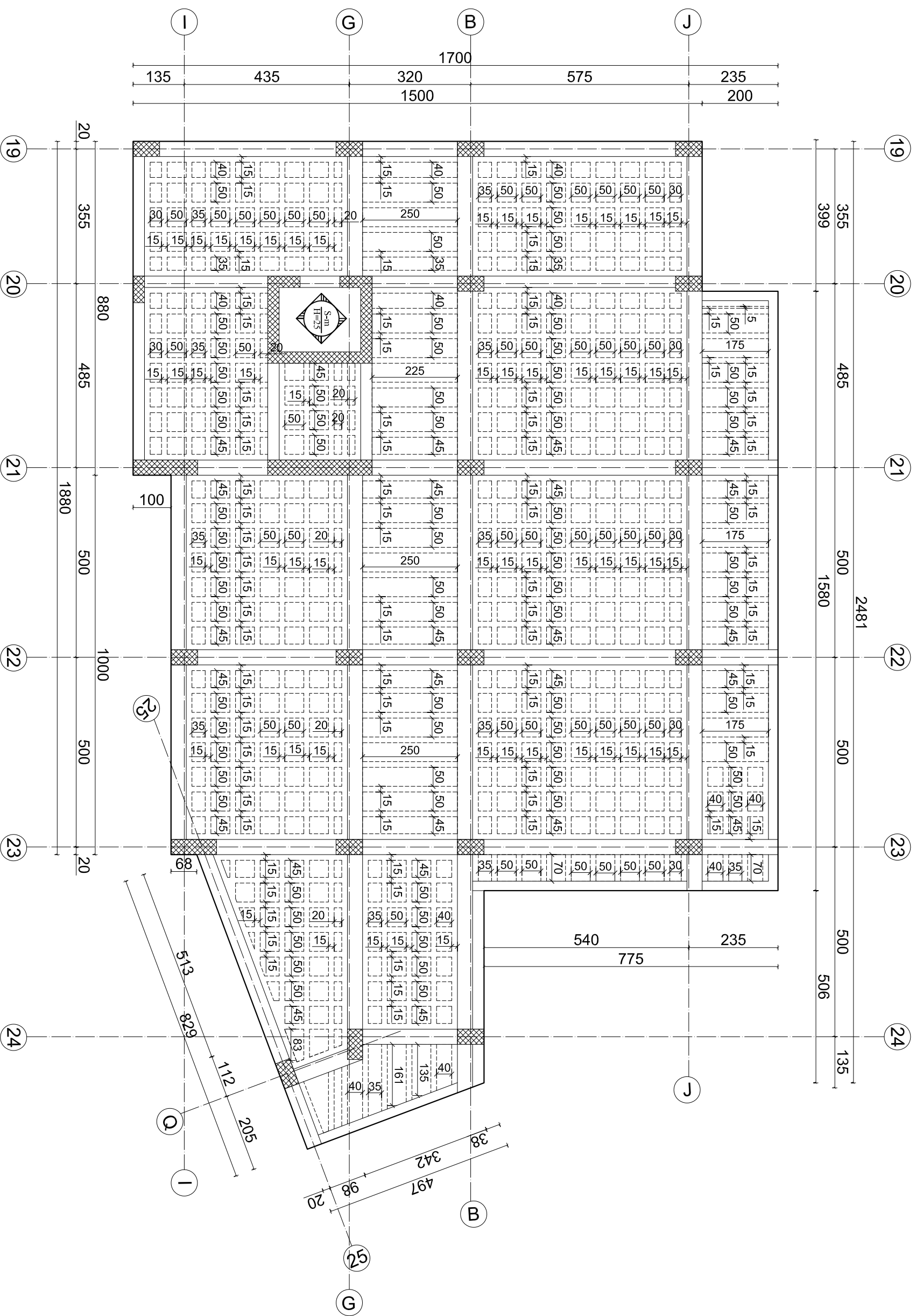
# PLANI I STRUKTURAVE NE KUOTEN +12.24m




PLANI I STRUKTURAVE NE KUOTEN +14.44m

<p>Porositës:</p> <p><b>FONDI SHQIPTAR I ZHVILLIMIT</b></p>	
<p>Faza:</p> <p><b>PROJEKT-ZBATIMI</b></p>	
<p>Titulli i Projektit:</p> <p>Investime për transformimin e aseteve publike me potencial zhvillimi në modele të standartit më të lartë të zhvillimit, Lodi I "Parku Multifunksional, Tiranë</p>	
<p>PROJEKTUES:</p> <p><b>"ARKONSTUDIO SH.P.K."</b></p> <p>Licensë N.6996/7</p> <p>Administrator: Ark. NASIJEL ÇIÇO</p>	
<p>Ing. DHIMITRAQ STEFA</p>	<p>Ilqç. K-0308/7</p>
<p>Ing. KRENAR DILA</p>	<p>Ilqç. K-1389/2</p>
<p>Ing. ALBIONA BERHANAJ</p>	<p>Ilqç. K-1556/1</p>
<p>Ing. NJURE KASTRATI</p>	<p>Ilqç. K-2825</p>
<p>Ing. DENISA SIMANI</p>	
<p>Ing. ADELA HAXHIU</p>	
<p>Ing. MARGARITA DAKO</p>	
<p>Ing. NAJLE LAZLA</p>	
<p>Kapitulli</p> <p><b>KONSTRUKSIONI</b></p> <p><b>(OBJEKTI C)</b></p>	
<p>Titulli i Vizatimit:</p> <p>PLANI I STRUKTURAVE NE KUOTEN +12.24m, +14.44m, ARMIMI I BREZIT B (25x30) DHE B (30x30)</p>	
<p>Shkalla</p> <p>1/110</p>	<p>Nr. i Fletës</p> <p>K.28</p>
<p>SHENIME TEKNIKE:</p> <p>1. <b>BETONI</b> i perdorur per te gjithë elementet konstruktive do te jete: C-25/30 (M-300)</p> <p>2. <b>HEKURI</b> S-500 (fy=4400 kg/cm<sup>2</sup>)</p> <p>3. <b>SHTRESA MBROJTËSE E ARMATURËS</b> do te jete:</p> <p>-Per themelet do te jete a=5cm</p> <p>-Per traret, kolonat dhe muret do te jete a=2.5cm</p> <p>-Per soletat do te jete a=1.5cm</p>	

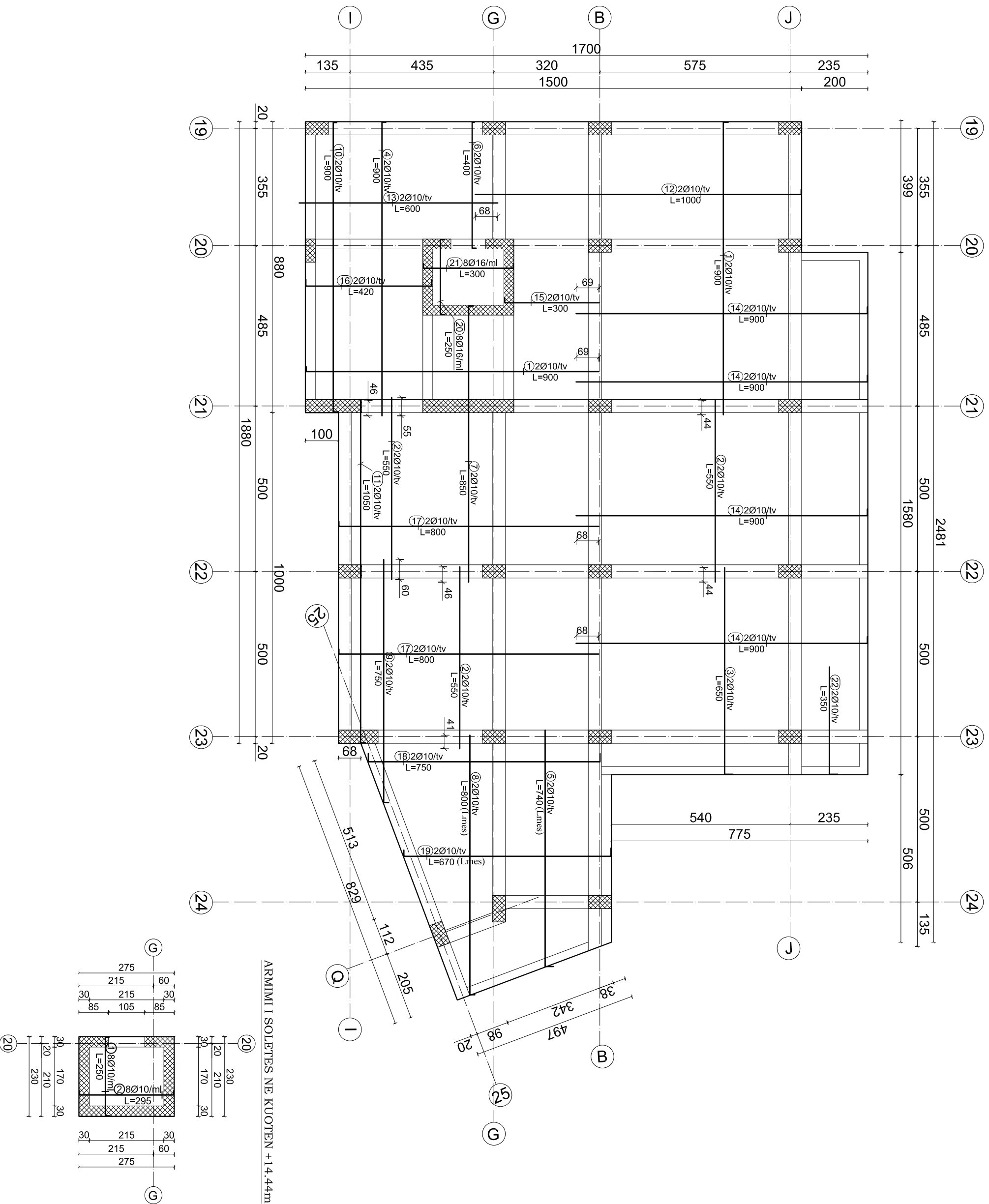
# PLANI I TRAVETAVE NE KUOTEN +12.24m



Porositës:		<b>FONDI SHQIPTAR I ZHVILLIMIT</b>	
Faza:		<b>PROJEKT-ZBATIMI</b>	
Titulli i Projektit : Investime për transformimin e aseteve publike me potencial zhvillimi në modelet e standartit më të lartë të zhvillimit. Loti 1 "Parku Multifunksional, Tiranë"			
PROJEKTUES:		 <b>"ARKONSTUDIO SH.P.K."</b> License N.6996/7 Administrator: Ark. NASIJEL ÇIÇO	
Ing. DHIMITRAQ STEFA	Ilç. K-0308/7		
Ing. KRENAR DILA	Ilç. K-1389/2		
Ing. ALBIONA BERHAMAJ	Ilç. K-1556/1		
Ing. NJURE KASTRATI	Ilç. K-2825		
Ing. DENISA SIMANI			
Ing. ADELA HAXHIU			
Ing. ANISA HOXHALLARI			
Ing. MARGARITA DAKO			
Ing. NAJLE LAZJA			
Kapitulimi	<b>KONSTRUKSIONI (OBJEKTI C)</b>		
Titulli i Vizatimit	PLANI I TRAVETAVE NE KUOTEN +12.24 m		
Shkalla	Nr. i Fletës	K.29	
1/110			
SHENIME TEKNIKE: 1. <b>BETONI</b> i perdorur per te gjithë elementet konstruktive do te jete: C-25/30 (M-300) 2. <b>HEKURI</b> S-500 (fy=4400 kg/cm2) 3. <b>SHTRESA MBROJTËSE E ARMATURËS</b> do te jete: -Per themelet do te jete a=5cm -Per traret, kolonat dhe muret do te jete a=2.5cm -Per soletat do te jete a=1.5cm			

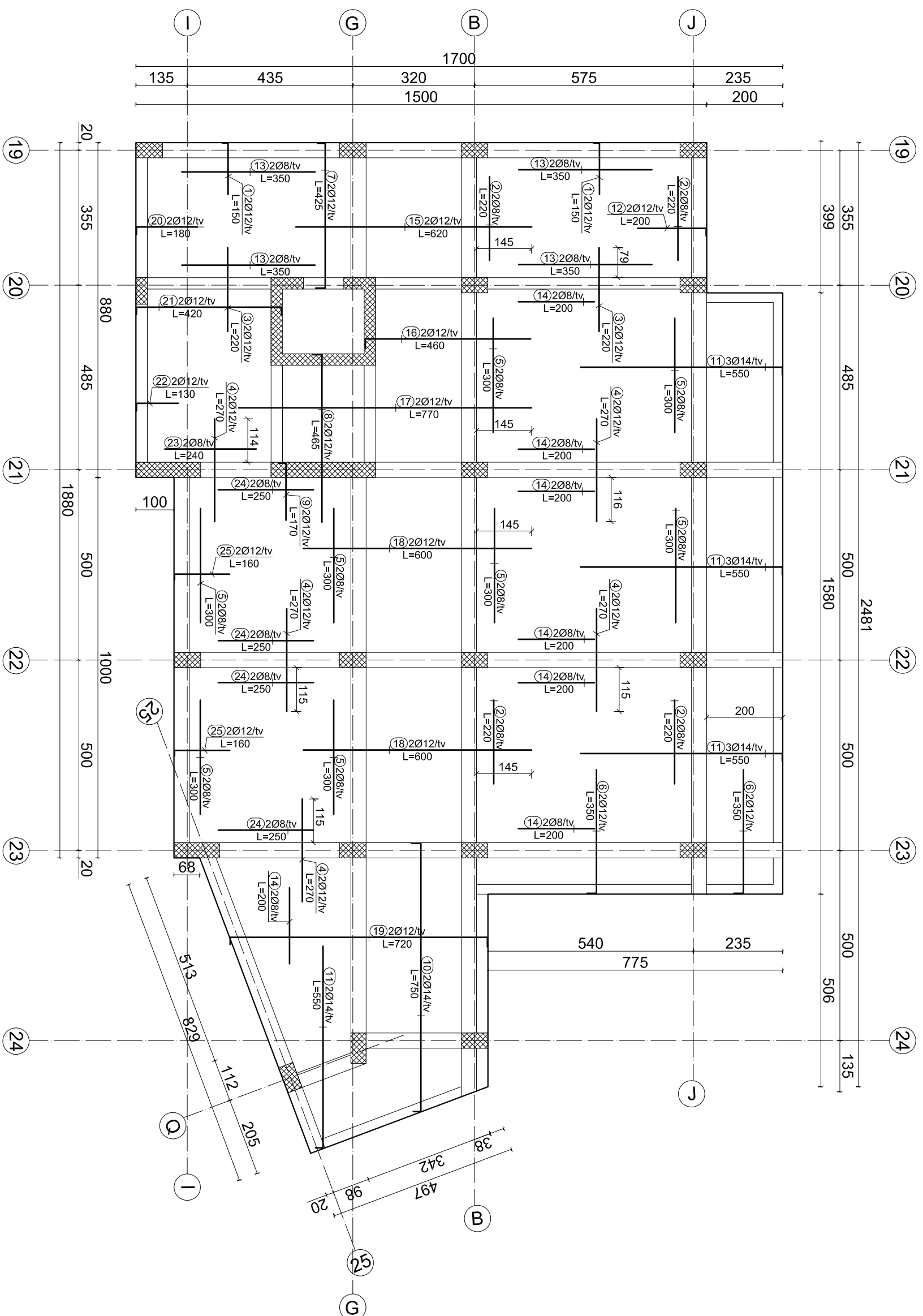


ARMIMI I SOLETËS NE KUOTËN +12.24m  
(Shufrat e poshtme)



<p>Porositës: <b>FONDI SHQIPTAR I ZHVILLIMIT</b></p>	
<p>Faza: <b>PROJEKT-ZBATIMI</b></p>	
<p>Titulli i Projektit: Investime për transformimin e aseteve publike me potencial zhvillimi në modele të standartit më të lartë të zhvillimit, Lodi I "Parku Multifunksional, Tiranë</p>	
<p>PROJEKTUES:</p> <p><b>"ARKONSTUDIO SH.P.K."</b> License N.6996/7 Administrator: Ark. NASIJEL ÇIÇO</p>	
<p>Ark. DHIMITRAQ STEFA Ilç. K-0308/7</p>	<p>Ark. KRENAR DILA Ilç. K-1389/2</p>
<p>Ark. ALBIONA BERRHANAJ Ilç. K-1556/1</p>	<p>Ark. NJURE KASTRATI Ilç. K-2825</p>
<p>Ark. DENISA SIMANI</p>	<p>Ark. ADELA HAXHIU</p>
<p>Ark. ANISA HOXHALLARI</p>	<p>Ark. MARGARITA DAIKO</p>
<p>Ark. NALE LAZJA</p>	
<p><b>Kapitulli</b></p> <p><b>KONSTRUKSIONI</b> <b>(OBJEKTI C)</b></p>	
<p>Titulli i Vizatimit: ARMIMI I SOLETËS NE KUOTËN +12.24m DHE 14.44m (SHUFRAT E POSHTME)</p>	
<p>Shkalla 1/110</p>	<p>Nr. i Fletës K.30</p>
<p>SHENIME TEKNIKE: 1. <b>BETONI</b> i përdorur për te gjithë elementet konstruktive do të jetë: C-25/30 (M-300) 2. <b>HEKURI</b> S-500 (fy=4400 kg/cm<sup>2</sup>) 3. <b>SHTRËSA MBROJTËSE E ARMATURËS</b> do të jetë: -Për themelet do të jetë a=5cm -Për trarët, kolonat dhe muret do të jetë a=2.5cm -Për soletat do të jetë a=1.5cm</p>	

ARMIMI I SOLETES NE KUOTEN +12.24m  
(Shufrat e sipërme)



Porositës:		<b>FONDI SHQIPTAR I ZHVILLIMIT</b>	
Faza:		<b>PROJEKT-ZBATIMI</b>	
Titulli i Projektit : Investime për transformimin e aseteve publike me potencial zhvillimi në modele të standardit më të lartë të zhvillimit, Lodi I "Parku Multifunksional, Tiranë			
PROJEKTUES:		<b>"ARKONSTUDIO SH.P.K."</b> Licensë N.6996/7 Administrator: Ark. NASIJEL ÇIÇO	
Ing. DHIMITRAQ STEFA		Iliç. K-0308/7	
Ing. KRENAR DILA		Iliç. K-1389/2	
Ing. ALBIONA BERHANAJ		Iliç. K-1556/1	
Ing. NJURE KASTRATI		Iliç. K-2825	
Ing. DENISA SIMANI			
Ing. ADELA HAXHIU			
Ing. ANISA HOXHALLARI			
Ing. MARGARITA DAKO			
Ing. NAJLE LAZJA			
Kapitulli <b>KONSTRUKSIONI (OBJEKTI C)</b>			
Titulli i Vizatimit ARMIMI I SOLETES NE KUOTEN +12.24m (SHUFRAT E SIPERME)			
Shkalla		Nr. i Fletës <b>K.31</b>	
<b>1 / 110</b>			
SHENIME TEKNIKE: 1. <b>BETONI</b> i përdorur për të gjithë elementet konstruktive do të jetë: C-25/30 (M-300) 2. <b>HEKURI</b> S-500 (fy=4400 kg/cm <sup>2</sup> ) 3. <b>SHTRESA MBROJTËSE E ARMATURËS</b> do të jetë: -Për themelet do të jetë a=5cm -Për trarët, kolonat dhe muret do të jetë a=2.5cm -Për soletat do të jetë a=1.5cm			



TABELA E HEKURIT					
Nr.	SKICA [cm]	Ø	l [m]	n [copë]	L [m]
ARMIMI I SOLETES NE KUOTEN ±0.00m (Shufrat e poshtme)					
1		10	9.00	41	369.00
2		10	5.50	55	302.50
3		10	10.50	41	430.50
4		10	7.00	41	287.00
5		8	12.00	26	312.00
6		8	8.40	13	109.20
7		10	4.00	39	156.00
8		10	8.50	16	136.00
9		10	8.50	14	119.00
10		10	5.50	16	88.00
11		10	7.50	16	120.00
12		10	10.65	3	31.95
13		10	6.50	188	1222.00
14		10	9.25	15	138.75
15		10	9.30	23	213.90
16		10	5.70	19	108.30
17		10	8.30	66	547.80
18		10	7.00	39	273.00
19		10	4.00	55	220.00

TABELA PERMBLEDHESE (1 copë)			
Ø [mm]	L [m]	Pesha njësi [kg/m]	Pesha [kg]
8	421.20	0.41	172.27
10	4763.70	0.65	3091.64
TOTALI			3263.91

TABELA E HEKURIT					
Nr.	SKICA [cm]	Ø	l [m]	n [copë]	L [m]
ARMIMI I SOLETES NE KUOTEN ±0.00m (Shufrat e sipërme)					
1		12	1.50	41	61.50
2		8	2.40	15	36.00
3		12	2.50	41	102.50
4		8	3.00	99	297.00
5		8	3.40	7	23.80
6		12	3.00	226	678.00
7		12	3.50	41	143.50
8		12	2.00	21	42.00
9		12	2.40	20	48.00
10		8	3.50	13	45.50
11		8	12.00	26	312.00
12		8	8.50	13	110.50
13		12	4.25	39	165.75
14		12	4.80	16	76.80
15		12	2.00	18	36.00
16		12	2.70	16	43.20
17		12	2.00	257	514.00
18		8	3.70	76	281.20
19		12	6.30	44	277.20
20		12	4.60	15	69.00
21		12	7.00	19	133.00
22		12	6.00	66	396.00
23		12	8.00	33	264.00
24		12	5.20	32	166.40
25		8	3.30	17	56.10
26		12	2.00	23	46.00
27		8	2.50	29	72.50

TABELA PERMBLEDHESE (1 copë)			
Ø [mm]	L [m]	Pesha njësi [kg/m]	Pesha [kg]
8	1234.60	0.41	504.95
12	3262.85	0.92	3001.82
TOTALI			3506.77

TABELA E HEKURIT					
Nr.	SKICA [cm]	Ø	l [m]	n [copë]	L [m]
ARMIMI I SOLETES NE KUOTEN +4.68m (Shufrat e poshtme)					
1		10	9.00	18	162.00
2		10	5.50	28	154.00
3		10	10.50	18	189.00
4		10	6.50	18	117.00
5		10	4.00	17	68.00
6		10	8.50	8	68.00
7		10	6.00	19	114.00
8		10	7.50	5	37.50
9		10	10.80	2	21.60
10		10	10.00	11	110.00
11		10	9.00	33	297.00
12		10	7.00	34	238.00
13		10	7.00	8	56.00
14		10	3.00	7	21.00
15		10	5.50	18	99.00
16		10	8.00	15	120.00
17		10	6.50	10	65.00
18		10	4.00	25	100.00

TABELA PERMBLEDHESE (1 copë)			
Ø [mm]	L [m]	Pesha njësi [kg/m]	Pesha [kg]
10	2037.10	0.65	1322.08
TOTALI			1322.08

TABELA PERMBLEDHESE (2 copë)			
Ø [mm]	L [m]	Pesha njësi [kg/m]	Pesha [kg]
10	4074.20	0.65	2644.16
TOTALI			2644.16

TABELA E HEKURIT					
Nr.	SKICA [cm]	Ø	l [m]	n [copë]	L [m]
ARMIMI I SOLETES NE KUOTEN +14.44m					
1		10	2.50	18	45.00
2		10	2.95	15	44.25

TABELA PERMBLEDHESE (1 copë)			
Ø [mm]	L [m]	Pesha njësi [kg/m]	Pesha [kg]
10	89.25	0.65	57.92
TOTALI			57.92

Poroftësi: <b>FONDI SHQIPTAR I ZHVILLIMIT</b>		Titulli i Projektit: <b>"NDERTIMI I QENDRES SE INTEGRUAR NE FUNKSION TE SHERBIMEVE TE ADMINISTRATES PUBLIKE"</b>	
Faza: <b>PROJEKT-ZBATIMI</b>		PROJEKTUES: <b>"ARKONSTUDIO SH.P.K."</b> Licensë N.6996/7 Administrator: AIK. NASIEL QIÇO	
Ing. DHIMITRAQ STEFA	Ilç. K-0308/7	Ing. DENISA SINANI	
Ing. KRENAR DILA	Ilç. K-1389/2	Ing. ADELA HAXHIU	
Ing. ALBIONA BERHANAJ	Ilç. K-1556/1	Ing. ANISA HOXHALLARI	
Ing. NURE KASTRATI	Ilç. K-2825	Ing. MARGARITA DAIKO	
		Ing. NAILE LAZIA	
<b>Kapitulli</b> <b>KONSTRUKSIONI</b> <b>(OBJEKTI C)</b>			
Titulli i Vizatimit <b>TABELA E HEKURIT TE SOLETAVE</b>			
Shkalla	1 / 150	Nr. i Fletës	K.33
SHENIME TEKNIKE: 1. <b>BETONI</b> i perdorur per te gjithë elementet konstruktive do te jete: C-25/30 (M-300) 2. <b>HEKURI</b> S-500 (fy=4400 kg/cm <sup>2</sup> ) 3. <b>SHTRESA MBROJTËSE E ARMATURUES</b> do te jete: -Per themelet do te jete a=5cm -Per trarët, kolonat dhe muret do te jete a=2.5cm -Per soletat do te jete a=1.5cm			



TABELA E HEKURIT					
Nr.	SKICA [cm]	Ø	l [m]	n [copë]	L [m]
ARMIMI I SOLETES NE KUOTEN +4.68m (Shufrat e sipërme)					
1		12	1.50	18	27.00
2		8	2.20	10	22.00
3		12	2.20	18	39.60
4		8	3.00	90	270.00
5		12	2.70	79	213.30
6		12	3.20	18	57.60
7		12	2.00	11	22.00
8		12	4.25	17	72.25
9		12	2.40	8	19.20
10		8	3.30	5	16.50
11		12	4.60	8	36.80
12		12	2.50	7	17.50
13		12	2.00	43	86.00
14		8	3.50	40	140.00
15		8	2.00	47	94.00
16		14	5.50	44	242.00
17		12	6.00	41	246.00
18		12	4.50	7	31.50
19		12	7.00	9	63.00
20		12	8.00	15	120.00
21		12	6.30	10	63.00
22		12	5.00	15	75.00
23		12	1.80	11	19.80
24		12	1.70	9	15.30
25		12	1.60	30	48.00
TABELA PERMBLEDHESE (1 copë)					
Ø [mm]	L [m]	Pesha njësi [kg/m]	Pesha [kg]		
8	542.50	0.41	221.88		
12	1272.85	0.92	1171.02		
14	242.00	1.25	302.98		
TOTALI					1695.89
TABELA PERMBLEDHESE (2 copë)					
Ø [mm]	L [m]	Pesha njësi [kg/m]	Pesha [kg]		
8	1085.00	0.41	443.76		
12	2545.70	0.92	2342.04		
14	484.00	1.25	605.97		
TOTALI					3391.78

TABELA E HEKURIT					
Nr.	SKICA [cm]	Ø	l [m]	n [copë]	L [m]
ARMIMI I SOLETES NE KUOTEN +12.14m ( Shufrat e poshtme)					
1		10	9.00	27	243.00
2		10	5.50	35	192.50
3		10	6.50	18	117.00
4		10	9.00	9	81.00
5		10	7.40	9	66.60
6		10	4.00	7	28.00
7		10	8.50	8	68.00
8		10	8.00	10	80.00
9		10	7.50	5	37.50
10		10	9.00	3	27.00
11		10	10.50	2	21.00
12		10	10.00	11	110.00
13		10	6.00	11	66.00
14		10	9.00	45	405.00
15		10	3.00	7	21.00
16		10	4.20	7	29.40
17		10	8.00	30	240.00
18		10	7.50	3	22.50
19		10	6.70	12	80.40
20		16	2.50	18	45.00
21		16	3.00	15	45.00
22		10	3.50	6	21.00
TABELA PERMBLEDHESE (1 copë)					
Ø [mm]	L [m]	Pesha njësi [kg/m]	Pesha [kg]		
10	1956.90	0.65	1270.03		
16	90.00	1.62	145.89		
TOTALI					1415.92

TABELA E HEKURIT					
Nr.	SKICA [cm]	Ø	l [m]	n [copë]	L [m]
ARMIMI I SOLETES NE KUOTEN +12.24m( Shufrat e sipërme)					
1		12	1.50	29	43.50
2		8	2.20	25	55.00
3		12	2.20	29	63.80
4		12	2.70	72	194.40
5		8	3.00	48	144.00
6		12	3.50	24	84.00
7		12	4.25	7	29.75
8		12	4.65	8	37.20
9		12	1.70	7	11.90
10		14	7.50	9	67.50
11		14	5.50	54	297.00
12		12	2.00	11	22.00
13		8	3.50	14	49.00
14		8	2.00	41	82.00
15		12	6.20	11	68.20
16		12	4.60	7	32.20
17		12	7.70	9	69.30
18		12	6.00	30	180.00
19		12	7.20	15	108.00
20		12	1.80	11	19.80
21		12	4.20	7	29.40
22		12	1.30	15	19.50
23		8	2.40	4	9.60
24		8	2.50	19	47.50
25		12	1.60	30	48.00
TABELA PERMBLEDHESE (1 copë)					
Ø [mm]	L [m]	Pesha njësi [kg/m]	Pesha [kg]		
8	387.10	0.41	158.32		
12	1060.95	0.92	976.07		
14	364.50	1.25	456.35		
TOTALI					1590.75
TABELA PERMBLEDHESE E HEKURIT TE SOLETAVE NE KUOTEN (±0.00m + +14.44m)					
Ø [mm]	L [m]	Pesha njësi [kg/m]	Pesha [kg]		
8	3127.90	0.41	1279.31		
10	10884.05	0.65	7063.75		
12	6869.50	0.92	6319.94		
14	848.50	1.25	1062.32		
16	90.00	1.62	145.89		
TOTALI					15871.21
TABELA PERMBLEDHESE E SHUFRAVE SHPERNDARESE					
SOLETA NE KUOTEN +4.86m DHE +8.16m (2 COPE)					
Ø [mm]	Pesha njësi [kg/m <sup>2</sup> ]	Sipërfaqe [m <sup>2</sup> ]	Pesha [kg]		
8	5.00	829.30	4146.50		
SOLETA NE KUOTEN +12.24m (1 COPE)					
Ø [mm]	Pesha njësi [kg/m <sup>2</sup> ]	Sipërfaqe [m <sup>2</sup> ]	Pesha [kg]		
8	5.00	348.81	1744.05		
TOTALI					5890.55

Poroftësi: **FONDI SHQIPTAR I ZHVILLIMIT**  
 Fazat: **PROJEKT-ZBATIMI**  
 Titulli i Projektit: **"NDRERTIMI I QENDRES SE INTEGRUAR NE FUNKSION TE SHERBIMEVE TE ADMINISTRATES PUBLIKE"**

PROJEKTUES:  
**"ARKONSTUDIO SH.P.K."**  
 Licensë N.6996/7  
 Administrator:  
 A.K. NASIJEL QIÇO

ArkonStudio  
 Ing. DHIMITRAQ STEFA Ilq. K-0308/7  
 Ing. KREMAR DILA Ilq. K-1389/2  
 Ing. ALBIONA BERHANAJ Ilq. K-1556/1  
 Ing. NURE KASTRATI Ilq. K-2825  
 Ing. DENISA SINANI  
 Ing. ADELA HAXHIU  
 Ing. ANISA HOXHALLARI  
 Ing. MARGARITA DAJKO  
 Ing. NAJLE LAZLA

Kapitulli  
**KONSTRUKSIONI**  
**(OBJEKTI C)**

Titulli i Vizatimit  
**TABELA E HEKURIT TE SOLETAVE**

Shkalla  
**1 / 150** Nr. i Fletës  
**K.34**

SHENIME TEKNIKE:  
 1. **BETONI** i perdorur per te gjithë elementet konstruktive do te jete: C-25/30 (M-300)  
 2. **HEKURI** S-500 (fy=4400 kg/cm<sup>2</sup>)  
 3. **SHTRITSA MBROJTJES E ARMATURES** do te jete:  
 -Per trarët, kolonat dhe muret do te jete a=2.5cm  
 -Per soletat do te jete a=1.5cm

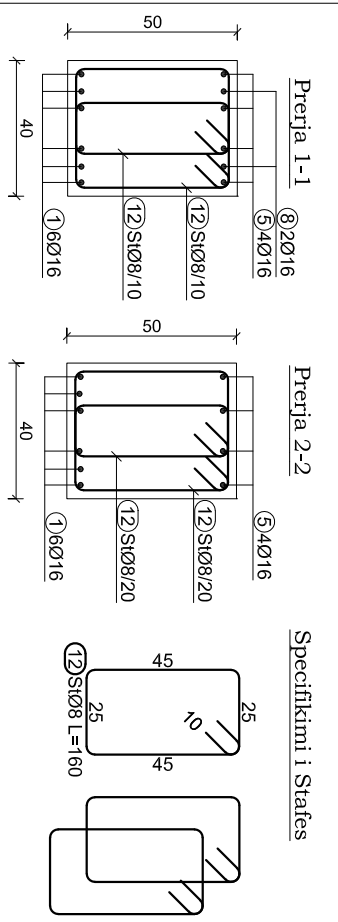
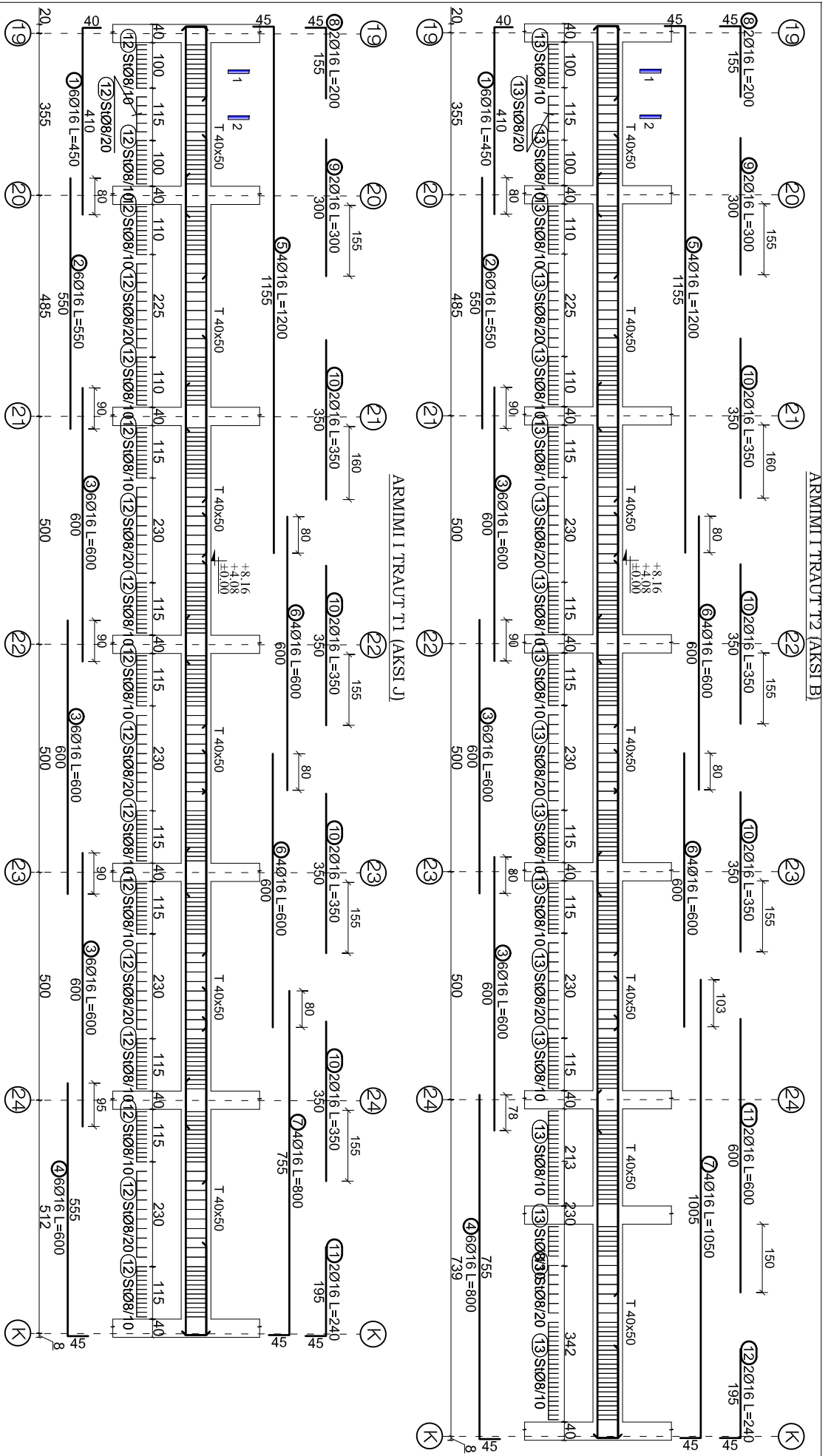


TABELA E HEKURIT					
Nr.	SKICA [cm]	Ø [m]	l [m]	n [copë]	L [m]
ARMIMI I TRAUT T1 (AKSI J) (1 copë)					
1		16	4.50	6	27.00
2		16	5.50	6	33.00
3		16	6.00	18	108.00
4		16	6.00	6	36.00
5		16	12.00	4	48.00
6		16	6.00	8	48.00
7		16	8.00	4	32.00
8		16	2.00	2	4.00
9		16	3.00	2	6.00
10		16	3.50	8	28.00
11		16	2.40	2	4.80
12		8	1.60	386	617.60

TABELA PERMBLEDHESE E HEKURIT (1 cope)			
Ø [mm]	L [m]	Pesha njësi [kg/m³]	Pesha [kg]
8	617.60	0.41	252.60
16	374.80	1.62	607.55
TOTAL			860.15

TABELA PERMBLEDHESE E HEKURIT (3 cope)			
Ø [mm]	L [m]	Pesha njësi [kg/m³]	Pesha [kg]
8	1852.80	0.41	757.80
16	1124.40	1.62	1822.65
TOTAL			2580.45

TABELA E HEKURIT					
Nr.	SKICA [cm]	Ø [m]	l [m]	n [copë]	L [m]
ARMIMI I TRAUT T2 (AKSI B) (1 copë)					
1		16	4.50	6	27.00
2		16	5.50	6	33.00
3		16	6.00	18	108.00
4		16	8.00	6	48.00
5		16	12.00	4	48.00
6		16	6.00	8	48.00
7		16	10.50	4	42.00
8		16	2.00	2	4.00
9		16	3.00	2	6.00
10		16	3.50	6	21.00
11		16	6.00	2	12.00
12		16	2.40	2	4.80
13		8	1.60	430	688.00

TABELA PERMBLEDHESE E HEKURIT (1 cope)			
Ø [mm]	L [m]	Pesha njësi [kg/m³]	Pesha [kg]
8	688.00	0.41	281.39
16	401.80	1.62	651.32
TOTAL			932.71

TABELA PERMBLEDHESE E HEKURIT (3 cope)			
Ø [mm]	L [m]	Pesha njësi [kg/m³]	Pesha [kg]
8	2064.00	0.41	844.18
16	1205.40	1.62	1953.95
TOTAL			2798.13

**FONDI SHQIPTAR I ZHVILLIMIT**

**PROJEKT-ZBATIM**

Titulli i Projektit: Investime për transformimin e asetëve publike me potencial zhvillimi në modelet e standardit më të lartë të zhvillimit, Loti I "Parku Multifunksional, Tiranë"

Poroqitës: **ARKONSTUDIO SH.P.K.**

Licencë N.6996/7

Administratori: **Ark. MASLEL ÇIÇO**

PROJEKTUES:

Ing. DHIMITRAQ STEFA | Ing. K-0308/7

Ing. KRENAR DILA | Ing. K-1389/2

Ing. ALBIONA BEHHANAJ | Ing. K-1556/1

Ing. NURE KASTRATI | Ing. K-2825

Ing. DENISA SIMANI

Ing. ADELA HAXHIU

Ing. ANISA HOXHALLARI

Ing. MARGARITA DAKO

Ing. NAJLE LAZJA

Kapitulli: **KONSTRUKSIONI (OBJEKTI C)**

Titulli i Vizatimit: ARMIMI I TRAUT T1 DHE T2

Shtalla: Nr. i Fletës: K.35

Skallë: 1 / 120

**ARKONSTUDIO**

SHEJNIME TEKNIKE:

1. **BETONI** i përdorur për të gjithë elementet konstruktive do të jetë: C-25/30 (M-300)

2. **HEKURI** S-500 (f<sub>y</sub>=4400 kg/cm<sup>2</sup>)

3. **SHTRESA MBRROTJESE E ARMATËVRES** do të jetë:

-Për themeliet do të jetë: a=5cm

-Për trarët, kolonat dhe muret do të jetë: a=2.5cm

-Për soletat do të jetë: a=1.5cm

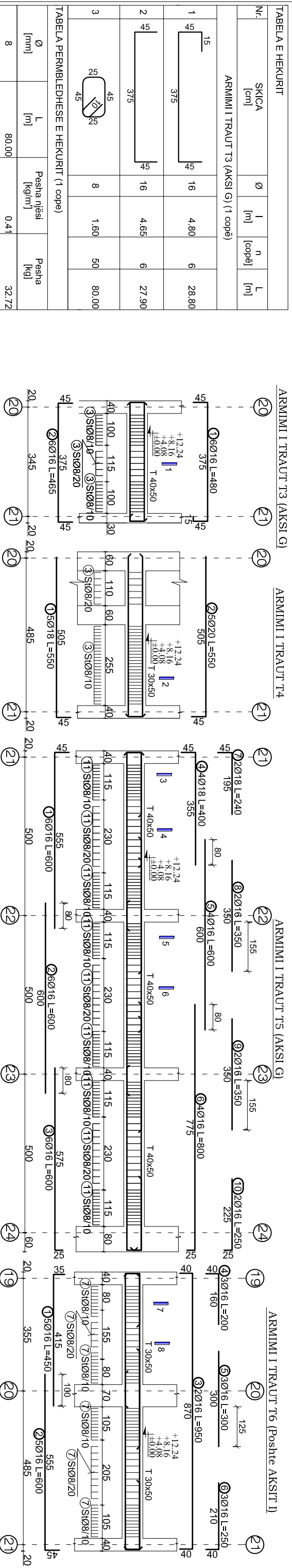


TABELA E HEKURIT

Nr.	SKICA [cm]	Ø [m]	L [m]	N [copë]	L [m]	Pesha [kg]	
1	15	16	4.80	6	28.80		
2	375	16	4.65	6	27.90		
3	45	8	1.60	50	80.00		
TOTAL							124.63

TABELA PERMBLEDHESE E HEKURIT (4 copë)

Ø [mm]	L [m]	Pesha njësi [kg/m]	Pesha [kg]	
8	80.00	0.41	32.72	
16	56.70	1.62	91.91	
TOTAL				124.63

TABELA E HEKURIT

Nr.	SKICA [cm]	Ø [m]	L [m]	N [copë]	L [m]	Pesha [kg]	
1	555	16	6.00	6	36.00		
2	600	16	6.00	6	36.00		
3	575	16	6.00	6	36.00		
4	355	18	4.00	4	16.00		
5	600	16	6.00	4	24.00		
6	775	16	8.00	4	32.00		
7	195	18	2.40	2	4.80		
8	350	16	3.50	2	7.00		
9	350	16	3.50	2	7.00		
10	225	16	2.50	2	5.00		
11	45	8	1.60	204	326.40		
TOTAL							472.78

TABELA PERMBLEDHESE E HEKURIT (1 copë)

Ø [mm]	L [m]	Pesha njësi [kg/m]	Pesha [kg]	
8	326.40	0.41	133.50	
16	183.00	1.62	296.64	
18	20.80	2.05	42.64	
TOTAL				472.78

TABELA E HEKURIT

Nr.	SKICA [cm]	Ø [m]	L [m]	N [copë]	L [m]	Pesha [kg]	
1	415	16	4.50	5	22.50		
2	555	16	6.00	5	30.00		
3	870	16	9.50	2	19.00		
4	160	16	2.00	3	6.00		
5	300	16	3.00	3	9.00		
6	210	16	2.50	3	7.50		
7	45	8	1.60	56	89.60		
TOTAL							189.02

TABELA PERMBLEDHESE E HEKURIT (1 copë)

Ø [mm]	L [m]	Pesha njësi [kg/m]	Pesha [kg]	
8	89.60	0.41	36.65	
16	94.00	1.62	152.37	
TOTAL				189.02

TABELA E HEKURIT

Nr.	SKICA [cm]	Ø [m]	L [m]	N [copë]	L [m]	Pesha [kg]	
1	505	18	5.50	5	27.50		
2	505	20	5.50	5	27.50		
3	45	8	1.60	32	51.20		
TOTAL							145.38

TABELA PERMBLEDHESE E HEKURIT (1 copë)

Ø [mm]	L [m]	Pesha njësi [kg/m]	Pesha [kg]	
8	51.20	0.41	20.94	
18	27.50	2.05	56.37	
20	27.50	2.48	68.06	
TOTAL				145.38

TABELA E HEKURIT

Nr.	SKICA [cm]	Ø [m]	L [m]	N [copë]	L [m]	Pesha [kg]	
1	555	16	6.00	6	36.00		
2	600	16	6.00	6	36.00		
3	575	16	6.00	6	36.00		
4	355	18	4.00	4	16.00		
5	600	16	6.00	4	24.00		
6	775	16	8.00	4	32.00		
7	195	18	2.40	2	4.80		
8	350	16	3.50	2	7.00		
9	350	16	3.50	2	7.00		
10	225	16	2.50	2	5.00		
11	45	8	1.60	204	326.40		
TOTAL							472.78

TABELA PERMBLEDHESE E HEKURIT (1 copë)

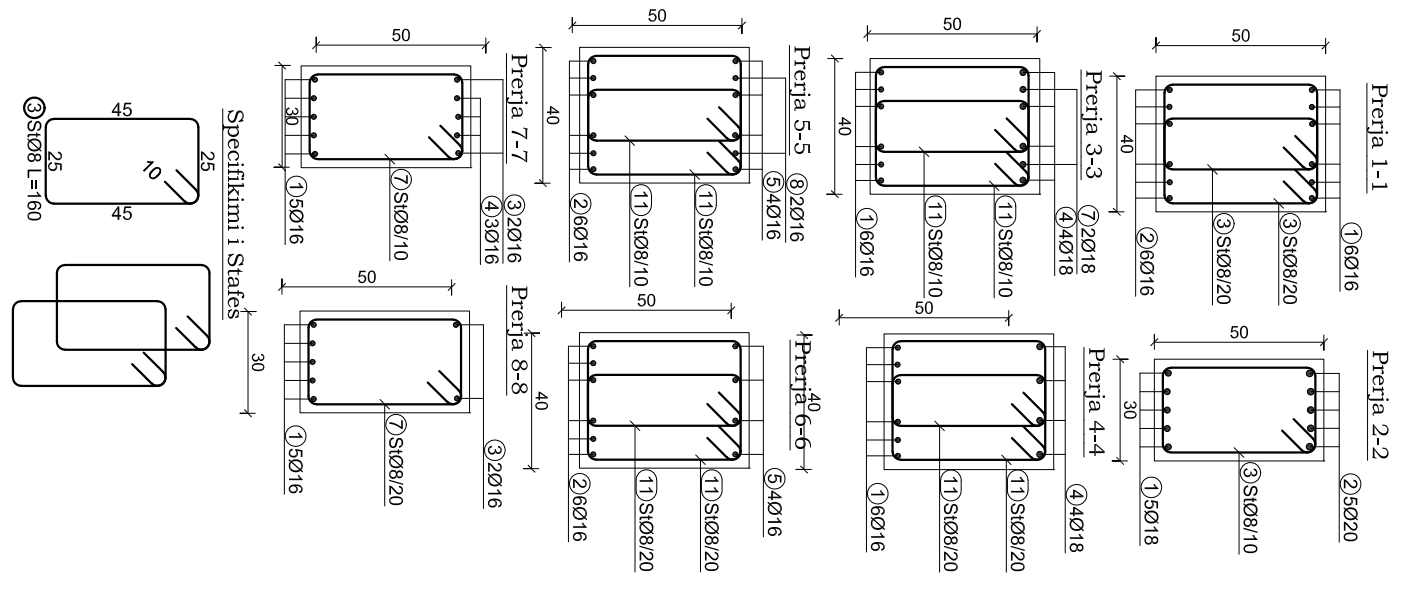
Ø [mm]	L [m]	Pesha njësi [kg/m]	Pesha [kg]	
8	326.40	0.41	133.50	
16	183.00	1.62	296.64	
18	20.80	2.05	42.64	
TOTAL				472.78

TABELA E HEKURIT

Nr.	SKICA [cm]	Ø [m]	L [m]	N [copë]	L [m]	Pesha [kg]	
1	415	16	4.50	5	22.50		
2	555	16	6.00	5	30.00		
3	870	16	9.50	2	19.00		
4	160	16	2.00	3	6.00		
5	300	16	3.00	3	9.00		
6	210	16	2.50	3	7.50		
7	45	8	1.60	56	89.60		
TOTAL							189.02

TABELA PERMBLEDHESE E HEKURIT (1 copë)

Ø [mm]	L [m]	Pesha njësi [kg/m]	Pesha [kg]	
8	89.60	0.41	36.65	
16	94.00	1.62	152.37	
TOTAL				189.02



SHENIME TEKNIKE:

- BETONI** i perdorur per te gjithë elementet konstruktive do te jete: C-25/30 (M-300)
- HEKURI** S-500 (fy=4400 kg/cm<sup>2</sup>)
- SHTRESA MBROJTJESE E ARMATURES** do te jete:
  - Per trarer, kolonat dhe muret do te jete a=2.5cm
  - Per soletat do te jete a=1.5cm

**KONSTRUKSIONI (OBJEKTI C)**

Titulli i Vizantit: ARMIMI I TRAUT T3, T4, T5 DHE T6

Shtalla: Nr. i Fletës K.36

1 / 120

PROJEKTES:

**"ARKONSTUDIO SH.P.K."**

Licensë N.6996/7

Administrator: Ark. MASIEL ÇIÇO

Poroqitës: **FONDI SHQIPTAR I ZHVILLIMIT**

Faza: **PROJEKT-ZBATIM**

Titulli i Projektit: Investime për transformimin e aseteve publike me potencial zhvillim në modele të standardit më të lartë të zhvillimit, Loti I "Parku Multifunksional, Tiranë"



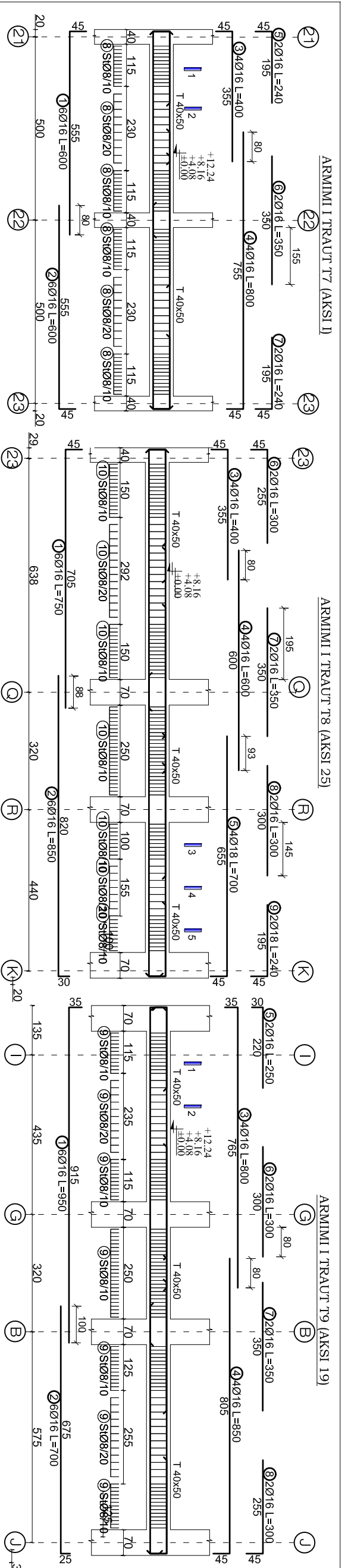


TABELA E HEKURIT

Nr.	SKICA [cm]	Ø [m]	l [m]	n [copë]	L [m]
1	555	16	6.00	6	36.00
2	555	16	6.00	6	36.00
3	355	16	4.00	4	16.00
4	755	16	8.00	4	32.00
5	195	16	2.40	2	4.80
6	360	16	3.50	2	7.00
7	195	16	2.40	2	4.80
8		8	1.60	136	217.60

ARMIMI I TRAUT T7 (AKSI 19) (1 copë)

TABELA E HEKURIT

Nr.	SKICA [cm]	Ø [m]	l [m]	n [copë]	L [m]
1	705	16	7.50	6	45.00
2	820	16	8.50	6	51.00
3	355	16	4.00	4	16.00
4	600	16	6.00	4	24.00
5	655	18	7.00	4	28.00
6	255	16	3.00	2	6.00
7	350	16	3.50	2	7.00
8	300	16	3.00	2	6.00
9	195	18	2.40	2	4.80
10		8	1.60	192	307.20

ARMIMI I TRAUT T8 (AKSI 25) (1 copë)

TABELA E HEKURIT

Nr.	SKICA [cm]	Ø [m]	l [m]	n [copë]	L [m]
1	915	16	9.50	6	57.00
2	675	16	7.00	6	42.00
3	765	16	8.00	4	32.00
4	805	16	8.50	4	34.00
5	220	16	2.50	2	5.00
6	300	16	3.00	2	6.00
7	350	16	3.50	2	7.00
8	255	16	3.00	2	6.00
9		8	1.60	196	313.60

ARMIMI I TRAUT T9 (AKSI 19) (1 copë)

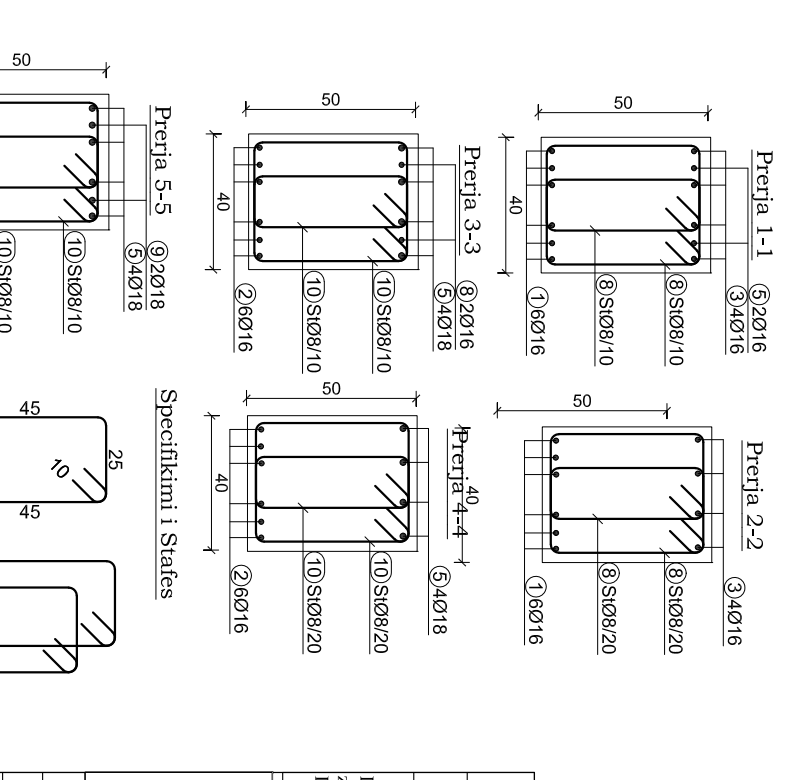


TABELA PERMBLEDHËSE E HEKURIT (1 copë)

Ø [mm]	L [m]	Pesha njësi [kg/m³]	Pesha [kg]	
8	217.60	0.41	89.00	
16	136.60	1.62	221.43	
TOTAL				310.43

TABELA PERMBLEDHËSE E HEKURIT (4 copë)

Ø [mm]	L [m]	Pesha njësi [kg/m³]	Pesha [kg]	
8	870.40	0.41	355.99	
16	546.40	1.62	885.71	
TOTAL				1241.71

TABELA PERMBLEDHËSE E HEKURIT (1 copë)

Ø [mm]	L [m]	Pesha njësi [kg/m³]	Pesha [kg]	
8	307.20	0.41	125.64	
16	155.00	1.62	251.25	
18	32.80	2.05	67.24	
TOTAL				444.14

TABELA PERMBLEDHËSE E HEKURIT (3 copë)

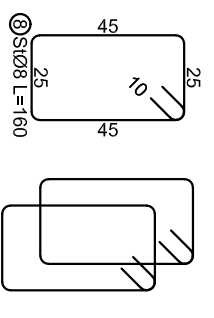
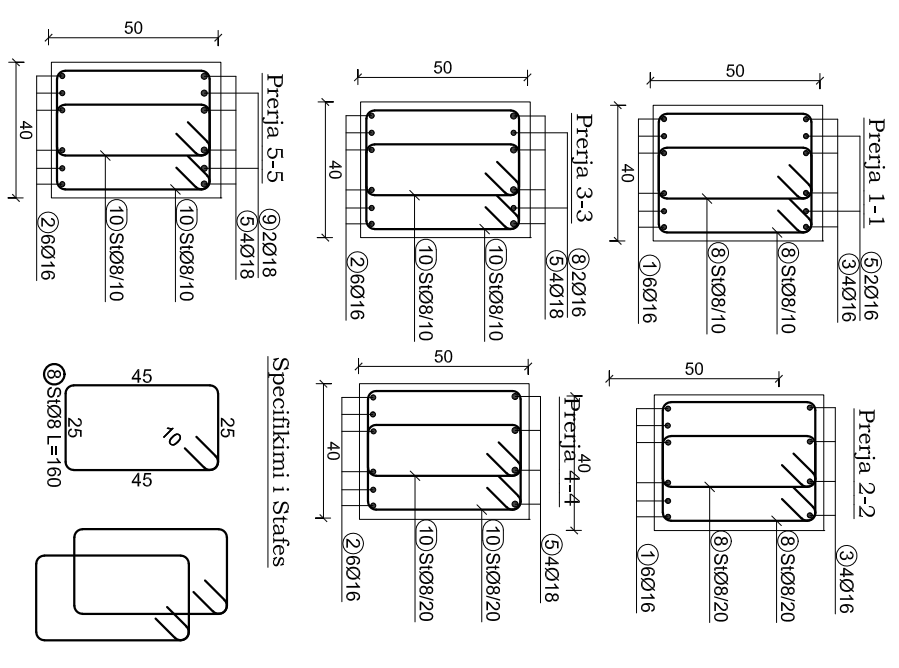
Ø [mm]	L [m]	Pesha njësi [kg/m³]	Pesha [kg]	
8	921.60	0.41	376.93	
16	465.00	1.62	753.76	
18	98.40	2.05	201.72	
TOTAL				1332.42

TABELA PERMBLEDHËSE E HEKURIT (1 copë)

Ø [mm]	L [m]	Pesha njësi [kg/m³]	Pesha [kg]	
8	313.60	0.41	128.26	
16	189.00	1.62	306.37	
TOTAL				434.63

TABELA PERMBLEDHËSE E HEKURIT (4 copë)

Ø [mm]	L [m]	Pesha njësi [kg/m³]	Pesha [kg]	
8	1254.40	0.41	513.05	
16	756.00	1.62	1225.48	
TOTAL				1738.53



Poroçitës  
**FONDI SHQIPTAR I ZHVILLIMIT**

Faza  
**PROJEKT-ZBATIM**

Titulli i Projektit  
Investime për transformimin e aseteve publike me potencial zhvillim në modele të standartit më të lartë të zhvillimit, Loti I "Parku Multifunksional, Tiranë"

PROJEKTUES:  
**"ARKONSTUDIO SH.P.K."**  
Licensë N.6996/7  
Administrator:  
Ark. MASLEL ÇIÇO

Ing. DHIMITRAQ STEFA | Iç. K-0308/7  
Ing. KRENAR DILA | Iç. K-1389/2  
Ing. ALBIONA BEHHANAJ | Iç. K-1556/1  
Ing. NURE KASTRATI | Iç. K-2825  
Ing. DENISA SIMANI  
Ing. ADELA HAXHIU  
Ing. ANISA HOXHALLARI  
Ing. MARGARITA DAKO  
Ing. NAJLE LAZJA

Kapitulli  
**KONSTRUKSIONI**  
**(OBJEKTI C)**

Titulli i Vizimit  
ARMIMI I TRAUT T7, T8 DHE T9

Shtalla  
1 / 120

Nr. i Fletës  
K.37

SHEMIME TEKNIKE:  
1. **BETONI** i përdorur për te gjithë elementet konstruktive do të jetë: C-25/30 (M-300)  
2. **HEKURI** S-500 (fy=4400 kg/cm<sup>2</sup>)  
3. **SHTRESA MBROJTËSE E ARMATURËS** do të jetë:  
-Për trarët, kolonat dhe muret do të jetë a=2.5cm  
-Për soletat do të jetë a=1.5cm



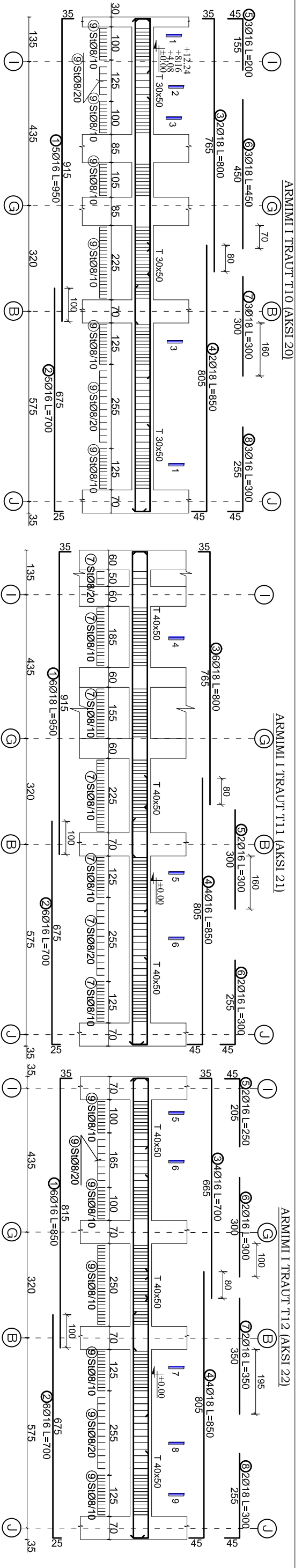


TABELA E HEKURIT

Nr.	SKICA [cm]	Ø [mm]	l [m]	n [copë]	L [m]
ARMIMI I TRAUT T10 (AKSI 20) (1 copë)					
1	915	16	9.50	5	47.50
2	675	16	7.00	5	35.00
3	765	18	8.00	2	16.00
4	805	18	8.50	2	17.00
5	155	16	2.00	3	6.00
6	450	18	4.50	3	13.50
7	300	18	3.00	3	9.00
8	255	16	3.00	3	9.00
9	45	8	1.60	95	152.00

TABELA E HEKURIT

Nr.	SKICA [cm]	Ø [mm]	l [m]	n [copë]	L [m]
ARMIMI I TRAUT T11 (AKSI 21) (1 copë)					
1	915	18	9.50	6	57.00
2	675	16	7.00	6	42.00
3	765	18	8.00	6	48.00
4	805	16	8.50	4	34.00
5	300	16	3.00	2	6.00
6	255	16	3.00	2	6.00
7	45	8	1.60	192	307.20

TABELA E HEKURIT

Nr.	SKICA [cm]	Ø [mm]	l [m]	n [copë]	L [m]
ARMIMI I TRAUT T12 (AKSI 22) (1 copë)					
1	815	16	8.50	6	51.00
2	675	16	7.00	6	42.00
3	665	16	7.00	4	28.00
4	805	18	8.50	4	34.00
5	205	16	2.50	2	5.00
6	300	16	3.00	2	6.00
7	350	16	3.50	2	7.00
8	255	18	3.00	2	6.00
9	45	8	1.60	180	288.00

TABELA PERMBLEDHJESE E HEKURIT (1 copë)

Ø [mm]	L [m]	Pesha njësi [kg/m <sup>3</sup> ]	Pesha [kg]
8	152.00	0.41	62.17
16	97.50	1.62	158.05
18	55.50	2.05	113.77
TOTAL			
			333.99

TABELA PERMBLEDHJESE E HEKURIT (1 copë)

Ø [mm]	L [m]	Pesha njësi [kg/m <sup>3</sup> ]	Pesha [kg]
8	307.20	0.41	125.64
16	88.00	1.62	142.65
18	105.00	2.05	215.25
TOTAL			
			483.54

TABELA PERMBLEDHJESE E HEKURIT (1 copë)

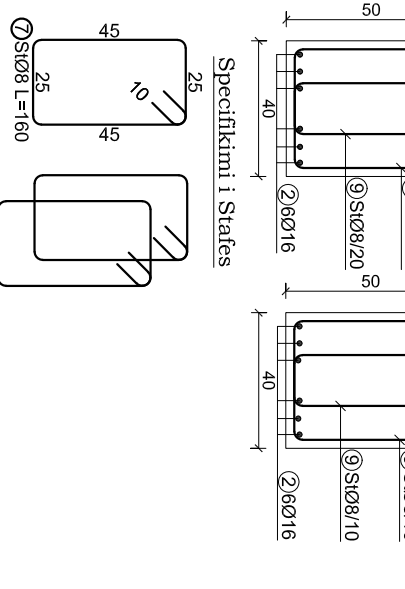
Ø [mm]	L [m]	Pesha njësi [kg/m <sup>3</sup> ]	Pesha [kg]
8	288.00	0.41	117.79
16	139.00	1.62	225.32
18	40.00	2.05	82.00
TOTAL			
			425.11

TABELA PERMBLEDHJESE E HEKURIT (1 copë)

Ø [mm]	L [m]	Pesha njësi [kg/m <sup>3</sup> ]	Pesha [kg]
8	152.00	0.41	62.17
16	97.50	1.62	158.05
18	55.50	2.05	113.77
TOTAL			
			333.99

TABELA PERMBLEDHJESE E HEKURIT (4 copë)

Ø [mm]	L [m]	Pesha njësi [kg/m <sup>3</sup> ]	Pesha [kg]
8	608.00	0.41	248.67
16	390.00	1.62	632.19
18	222.00	2.05	455.10
TOTAL			
			1335.96



SHENIME TEKNIKE:

- BETONI i përdorur për te gjithë elementet konstruktive do të jetë: C-25/30 (M-300)
- HEKURI S-500 (f<sub>y</sub>=4400 kg/cm<sup>2</sup>)
- SHTRËSA MBROJTËSE E ARMATËRES do të jetë:
  - Për trarët, kolonat dhe muret do të jetë a=2.5cm
  - Për soletat do të jetë a=1.5cm

**FONDI SHQIPTAR I ZHVILLIMIT**  
**PROJEKT-ZBATIM**

Titulli i Projektit  
 Investime për transformimin e aseteve publike me potencial zhvillimor në modele të standardit më të lartë të zhvillimit, Loti I "Parku Multifunksional, Tiranë"

Poroftësi  
**ARKONSTUDIO SH.P.K.**  
 Licensë N.6996/7  
 Administrator:  
 Ark. MASLEL ÇIÇO

Arkitekti  
 Inj. DHIMITRAQ STEFA  
 Inj. KRENAR DILA  
 Inj. ALBIONA BERHANAJ  
 Inj. NURE KASTRATI  
 Inj. DENISA SIMANI  
 Inj. ADELA HAXHUU  
 Inj. ANISA HOXHALLARI  
 Inj. MARGARITA DAKKO  
 Inj. NAJLE LAZJA

Kapitulli  
**KONSTRUKSIONI**  
**(OBJEKTI C)**

Titulli i Vizimit  
 ARMIMI I TRAUT T10, T11 DHE T12

Shtalla  
 Nr. i Fletës  
 1 / 120  
 K.38

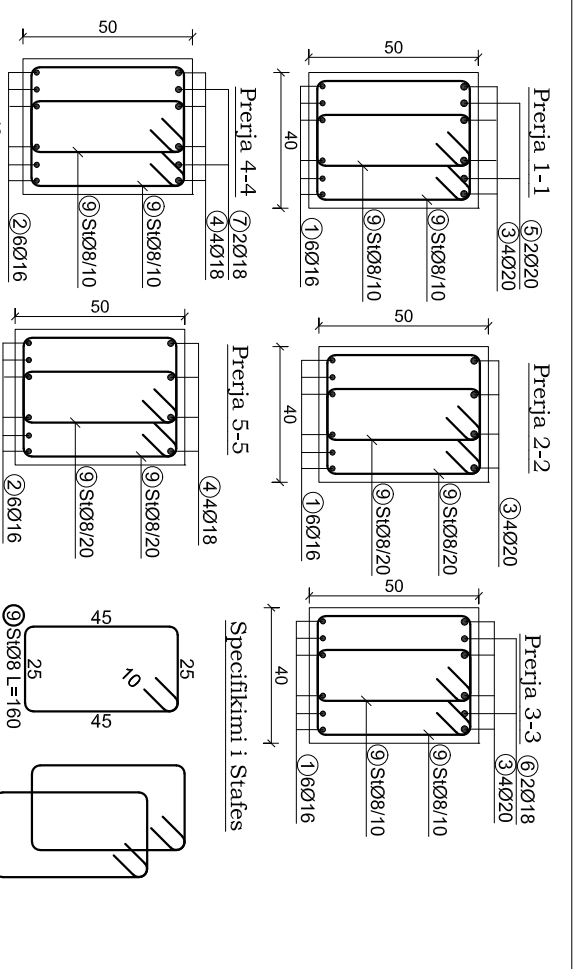
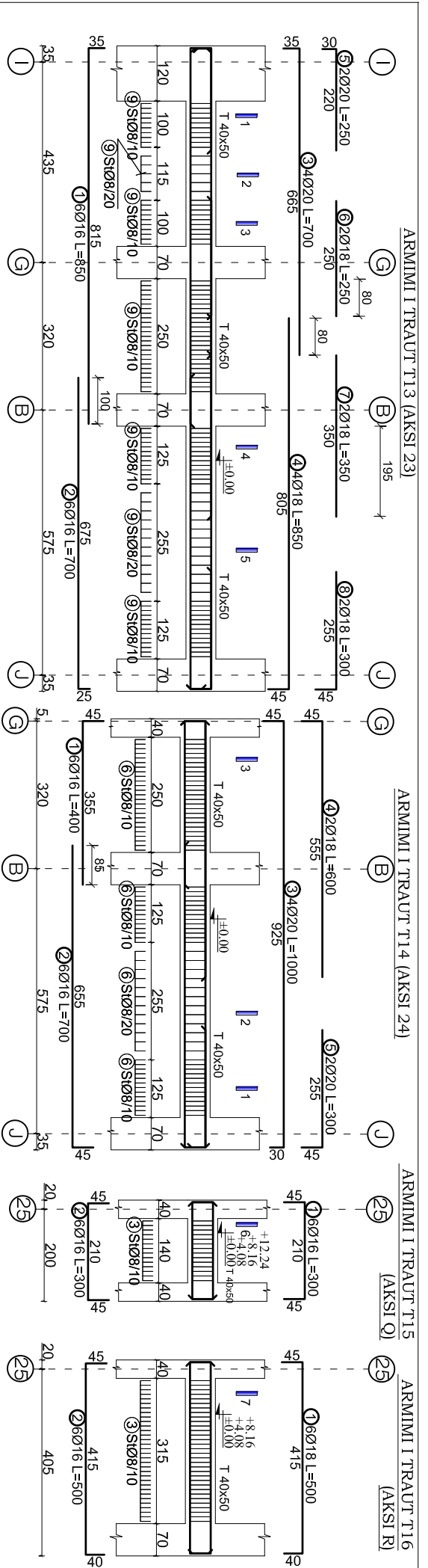


TABELA E HEKURIT

Nr.	SKICA [cm]	Ø [m]	l [m]	n [copë]	L [m]
ARMIMI I TRAUT T13 (AKSI 23) (1 copë)					
1		16	8.50	6	51.00
2		16	7.00	6	42.00
3		20	7.00	4	28.00
4		18	8.50	4	34.00
5		20	2.50	2	5.00
6		18	2.50	2	5.00
7		18	3.50	2	7.00
8		18	3.00	2	6.00
9		8	1.60	176	281.60
TABELA PERMBLEDHJESE E HEKURIT (1 copë)					
Ø [mm]	L [m]	Pesha njësi [kg/m <sup>3</sup> ]	Pesha [kg]		
8	281.60	0.41	115.17		
16	93.00	1.62	150.75		
18	52.00	2.05	106.60		
20	33.00	2.48	81.67		
TOTAL			454.20		

TABELA E HEKURIT

Nr.	SKICA [cm]	Ø [m]	l [m]	n [copë]	L [m]
ARMIMI I TRAUT T14 (AKSI 24) (1 copë)					
1		16	4.00	6	24.00
2		16	7.00	6	42.00
3		20	10.00	4	40.00
4		18	6.00	2	12.00
5		20	3.00	2	6.00
6		8	1.60	126	201.60
TABELA PERMBLEDHJESE E HEKURIT (1 copë)					
Ø [mm]	L [m]	Pesha njësi [kg/m <sup>3</sup> ]	Pesha [kg]		
8	201.60	0.41	82.45		
16	66.00	1.62	106.99		
18	12.00	2.05	24.60		
20	46.00	2.48	113.85		
TOTAL			327.89		

TABELA E HEKURIT

Nr.	SKICA [cm]	Ø [m]	l [m]	n [copë]	L [m]
ARMIMI I TRAUT T15 (AKSI Q) (1 copë)					
1		16	3.00	6	18.00
2		16	3.00	6	18.00
3		8	1.60	28	44.80
TABELA PERMBLEDHJESE E HEKURIT (1 copë)					
Ø [mm]	L [m]	Pesha njësi [kg/m <sup>3</sup> ]	Pesha [kg]		
8	44.80	0.41	18.32		
16	36.00	1.62	58.36		
TOTAL			76.68		

TABELA PERMBLEDHJESE E HEKURIT (4 copë)

Ø [mm]	L [m]	Pesha njësi [kg/m <sup>3</sup> ]	Pesha [kg]	
8	179.20	0.41	73.29	
16	144.00	1.62	233.42	
TOTAL			306.72	

TABELA E HEKURIT

Nr.	SKICA [cm]	Ø [m]	l [m]	n [copë]	L [m]
ARMIMI I TRAUT T16 (AKSI R) (1 copë)					
1		18	5.00	6	30.00
2		16	5.00	6	30.00
3		8	1.60	64	102.40
TABELA PERMBLEDHJESE E HEKURIT (1 copë)					
Ø [mm]	L [m]	Pesha njësi [kg/m <sup>3</sup> ]	Pesha [kg]		
8	102.40	0.41	41.88		
16	30.00	1.62	48.63		
18	30.00	2.05	61.50		
TOTAL			152.01		

TABELA PERMBLEDHJESE E HEKURIT (3 copë)

Ø [mm]	L [m]	Pesha njësi [kg/m <sup>3</sup> ]	Pesha [kg]	
8	307.20	0.41	125.64	
16	90.00	1.62	145.89	
18	90.00	2.05	184.50	
TOTAL			456.03	

**FONDI SHQIPTAR I ZHVILLIMIT**

**PROJEKT-ZBATIM**

Titulli i Projektit: Investime për transformimin e asetëve publike me potencial zhvillim në modelet e standardit më të lartë të zhvillimit, Loti I "Parku Multifunksional, Tiranë"

PROJEKTUES: "ARKONSTUDIO SH.P.K." Licensë N.6996/7

Administrator: Ark. MASLEJ ÇIÇO

Ark. K-0308/7  
 Ark. K-1389/2  
 Ark. K-1556/1  
 Ark. K-2825

Ing. DENISA SIMANI  
 Ing. ADELA HAXHUU  
 Ing. ANISA HOXHALLARI  
 Ing. MARGARITA DAKO  
 Ing. NAJLE LAZJA

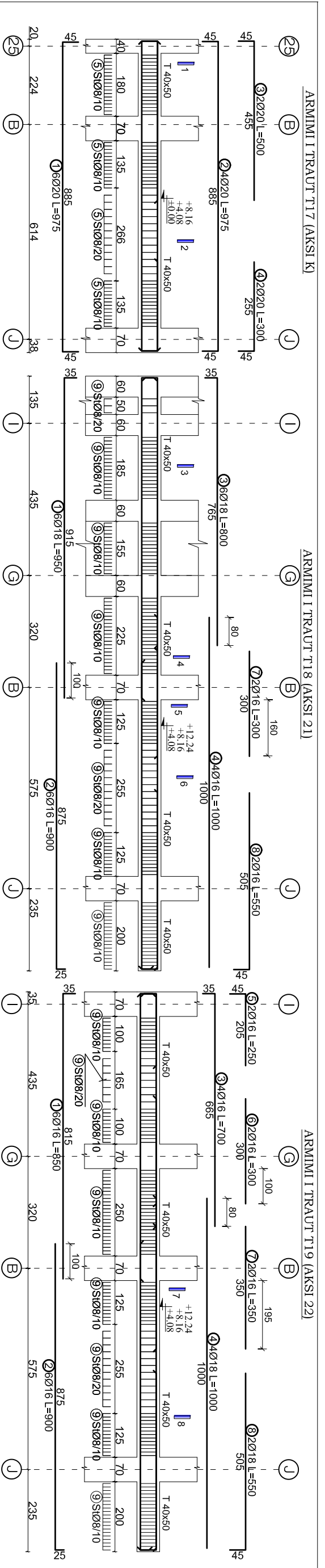
Kapitulli  
**KONSTRUKSIONI (OBJEKTI C)**

Titulli i Vizimit: ARMIMI I TRAUT T13, T14, T15 DHE T16

Shtalla  
 Nr. i Fletës: K.39  
 1 / 120

SHEJME TEKNIKE:

- BETONI** i përdorur për te gjithë elementet konstruktive do të jetë: C-25/30 (M-300)
- HEKURI** S-500 (f<sub>y</sub>=4400 kg/cm<sup>2</sup>)
- SHTRESA MBROJTËSE E ARMATURËS** do të jetë:
  - Për themeljet do të jetë a=5cm
  - Për trarët, kolonat dhe muret do të jetë a=2.5cm
  - Për soletat do të jetë a=1.5cm



**TABELA E HEKURIT**

Nr.	SKICA [cm]	Ø	l [m]	n [copë]	L [m]
ARMIMI I TRAUT T17 (AKSI K) (1 copë)					
1		20	9.75	6	58.50
2		20	9.75	4	39.00
3		20	5.00	2	10.00
4		20	3.00	2	6.00
5		8	1.60	76	121.60
TOTAL					

**TABELA E HEKURIT**

Nr.	SKICA [cm]	Ø	l [m]	n [copë]	L [m]
ARMIMI I TRAUT T18 (AKSI 21) (1 copë)					
1		18	9.50	6	57.00
2		16	9.00	6	54.00
3		18	8.00	6	48.00
4		16	10.00	4	40.00
7		16	3.00	2	6.00
8		16	5.50	2	11.00
9		8	1.60	212	339.20
TOTAL					

**TABELA E HEKURIT**

Nr.	SKICA [cm]	Ø	l [m]	n [copë]	L [m]
ARMIMI I TRAUT T19 (AKSI 22) (1 copë)					
1		16	8.50	6	51.00
2		16	9.00	6	54.00
3		16	7.00	4	28.00
4		18	10.00	4	40.00
5		16	2.50	2	5.00
6		16	3.00	2	6.00
7		16	3.50	2	7.00
8		18	5.50	2	11.00
9		8	1.60	200	320.00
TOTAL					

**TABELA PERMBLEDHESE E HEKURIT (1 copë)**

Ø [mm]	L [m]	Pesha njësi [kg/m <sup>3</sup> ]	Pesha [kg]
8	121.60	0.41	49.73
20	113.50	2.48	280.91
TOTAL			

**TABELA PERMBLEDHESE E HEKURIT (1 copë)**

Ø [mm]	L [m]	Pesha njësi [kg/m <sup>3</sup> ]	Pesha [kg]
8	339.20	0.41	138.73
16	111.00	1.62	179.93
18	105.00	2.05	215.25
TOTAL			

**TABELA PERMBLEDHESE E HEKURIT (1 copë)**

Ø [mm]	L [m]	Pesha njësi [kg/m <sup>3</sup> ]	Pesha [kg]
8	320.00	0.41	130.88
16	151.00	1.62	244.77
18	51.00	2.05	104.55
TOTAL			

**TABELA PERMBLEDHESE E HEKURIT (3 copë)**

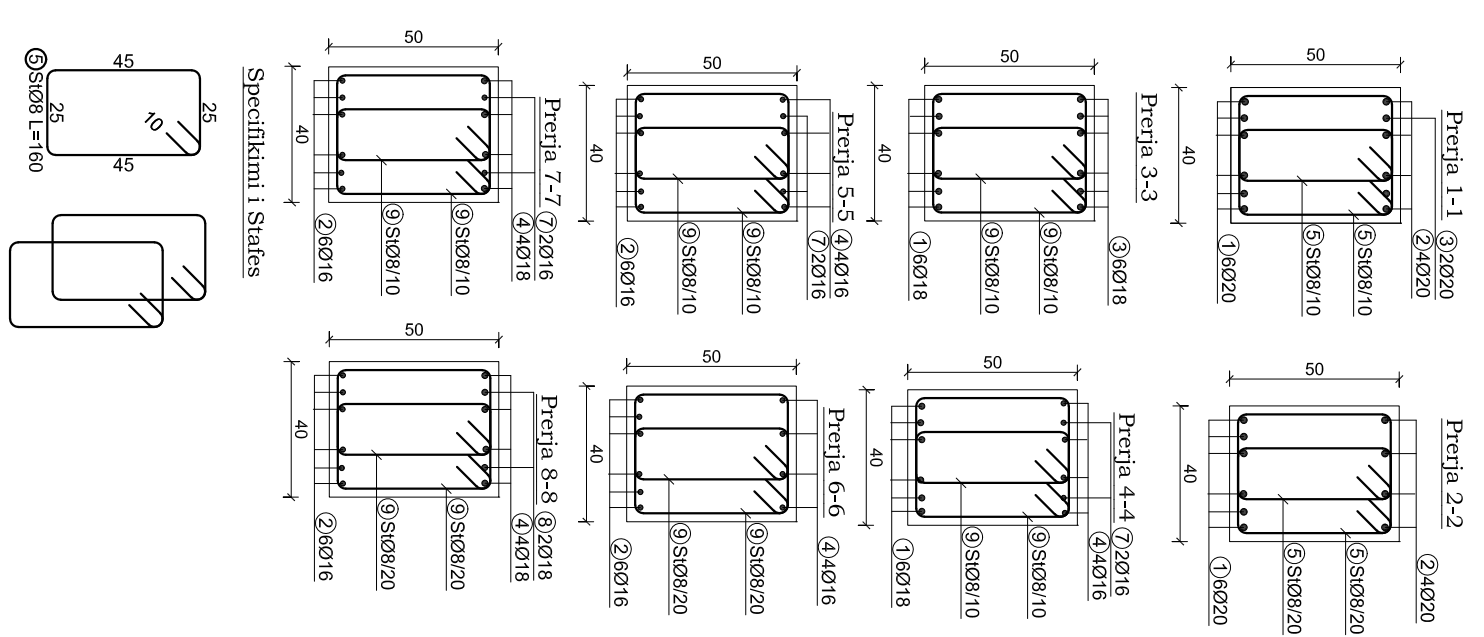
Ø [mm]	L [m]	Pesha njësi [kg/m <sup>3</sup> ]	Pesha [kg]
8	364.80	0.41	149.20
20	340.50	2.48	842.74
TOTAL			

**TABELA PERMBLEDHESE E HEKURIT (3 copë)**

Ø [mm]	L [m]	Pesha njësi [kg/m <sup>3</sup> ]	Pesha [kg]
8	1017.60	0.41	416.20
16	333.00	1.62	539.79
18	315.00	2.05	645.75
TOTAL			

**TABELA PERMBLEDHESE E HEKURIT (3 copë)**

Ø [mm]	L [m]	Pesha njësi [kg/m <sup>3</sup> ]	Pesha [kg]
8	960.00	0.41	392.64
16	453.00	1.62	734.31
18	153.00	2.05	313.65
TOTAL			



Poroçitës  
**FONDI SHQIPTAR I ZHVILLIMIT**

Faza  
**PROJEKT-ZBATIM**

Titulli i Projektit  
Investime për transformimin e aseteve publike me potencial zhvillim në modelet e standardit më të lartë të zhvillimit, Loti 1 "Parku Multifunksional, Tiranë"

PROJEKTUES:  
**"ARKONSTUDIO SH.P.K."**  
Licensë N.6996/7  
Administrator:  
Ark. MASIEL ÇIÇO

ArkONSTUDIO

Ingj. DHIMITRAO STEFA | Injç. K-0308/7  
Ingj. KRENAR DILA | Injç. K-1389/2  
Ingj. ALBIONI BERRHANAJ | Injç. K-1556/1  
Ingj. NURE KASTRATI | Injç. K-2825  
Ingj. DENISA SIMANI  
Ingj. ADELA HAXHIU  
Ingj. ANISA HOXHALLARI  
Ingj. MARGARITA DAKKO  
Ingj. NAILE LAZJA

Kapitulli  
**KONSTRUKSIONI**  
**(OBJEKTI C)**

Titulli i Vizimit  
ARMIMI I TRAUT T17, T18 DHE T19

Shtalla  
1 / 120 | Nr. i Fletës  
K.40

SHEJME TEKNIKE:  
1. **BETONI** i përdorur për te gjithë elementet konstruktive do të jetë: C-25/30 (M-300)  
2. **HEKURI** S-500 (fy=4400 kg/cm<sup>2</sup>)  
3. **SHTRESA MBROJTËSE E ARMATËRES** do të jetë:  
-Për trarët, kolonat dhe muret do të jetë a=2.5cm  
-Për soletat do të jetë a=1.5cm



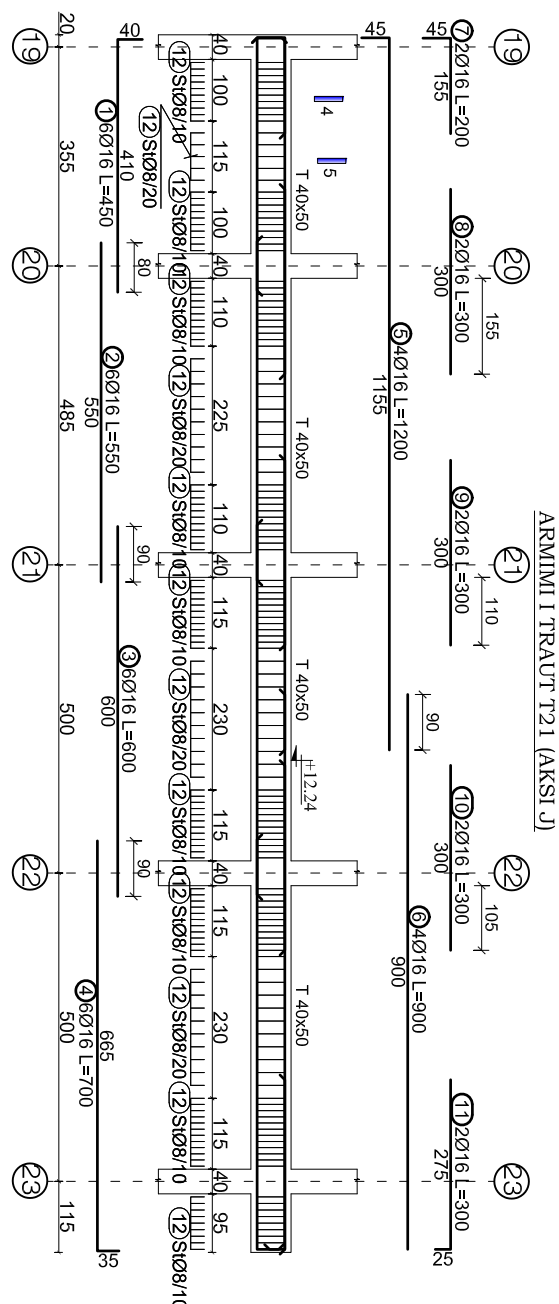
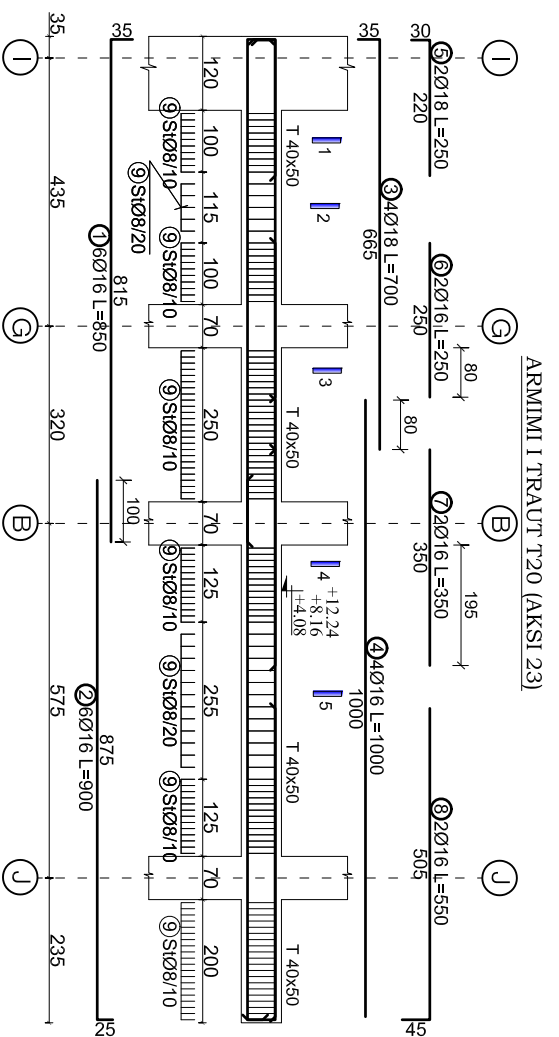


TABELA E HEKURIT

Nr.	SKICA [cm]	Ø [m]	l [m]	n [copë]	L [m]
ARMIMI I TRAUT T20 (AKSI 23) (1 copë)					
1	815	16	8.50	6	51.00
2	875	16	9.00	6	54.00
3	665	18	7.00	4	28.00
4	1000	16	10.00	4	40.00
5	220	18	2.50	2	5.00
6	250	16	2.50	2	5.00
7	350	16	3.50	2	7.00
8	505	16	5.50	2	11.00
9		8	1.60	196	313.60
TOTAL					

TABELA E HEKURIT

Nr.	SKICA [cm]	Ø [m]	l [m]	n [copë]	L [m]
ARMIMI I TRAUT T21 (AKSI J) (1 copë)					
1	410	16	4.50	6	27.00
2	550	16	5.50	6	33.00
3	600	16	6.00	6	36.00
4	665	16	7.00	6	42.00
5	1155	16	12.00	4	48.00
6	900	16	9.00	4	36.00
7	155	16	2.00	2	4.00
8	300	16	3.00	2	6.00
9	300	16	3.00	2	6.00
10	300	16	3.00	2	6.00
11		16	3.00	2	6.00
12		8	1.60	268	428.80
TOTAL					

TABELA PERMBLEDHESE E HEKURIT (1 copë)

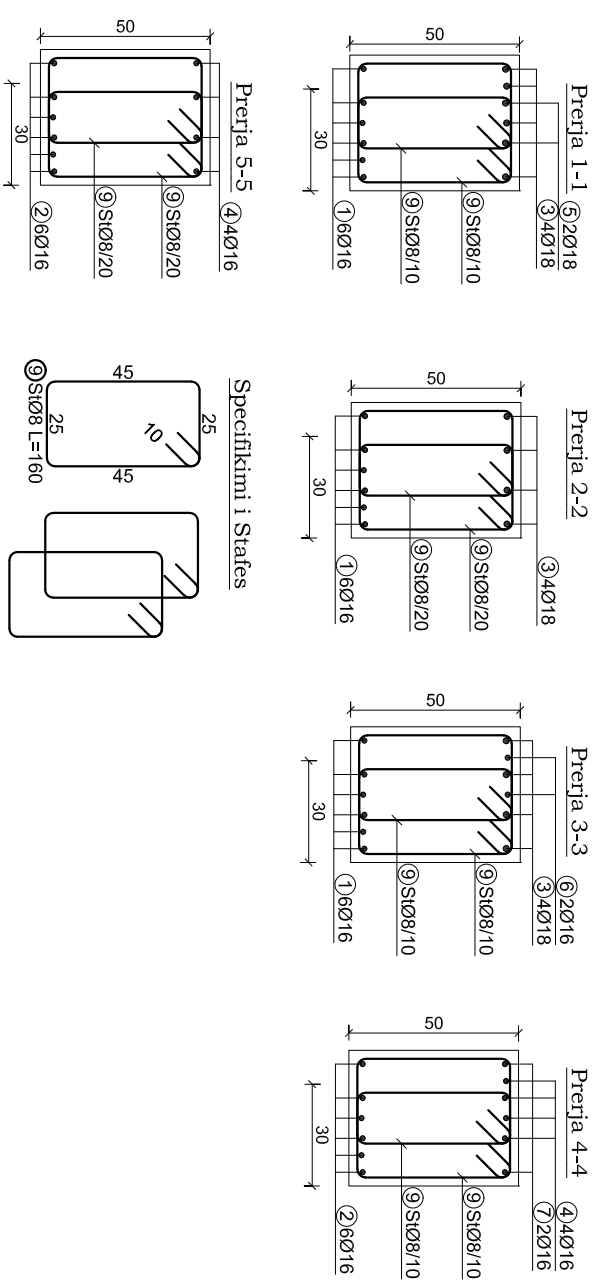
Ø [mm]	L [m]	Pesha njësi [kg/m <sup>3</sup> ]	Pesha [kg]
8	313.60	0.41	128.26
16	168.00	1.62	272.33
18	33.00	2.05	67.65
TOTAL			

TABELA PERMBLEDHESE E HEKURIT (1 copë)

Ø [mm]	L [m]	Pesha njësi [kg/m <sup>3</sup> ]	Pesha [kg]
8	428.80	0.41	175.38
16	250.00	1.62	405.25
TOTAL			

TABELA PERMBLEDHESE E HEKURIT (3 copë)

Ø [mm]	L [m]	Pesha njësi [kg/m <sup>3</sup> ]	Pesha [kg]
8	940.80	0.41	384.79
16	504.00	1.62	816.98
18	99.00	2.05	202.95
TOTAL			



Poroçitës  
**FONDI SHQIPTAR I ZHVILLIMIT**

Faza  
**PROJEKT-ZBATIM**

Titulli i Projektit  
Investime për transformimin e aseteve publike me potencial zhvillim në modelet e standardit më të lartë të zhvillimit, Loti 1 "Parku Multifunksional, Tiranë"

PROJEKTUES:  
**"ARKONSTUDIO SH.P.K."**  
Licensë N.6996/7  
Administrator:  
Ark. MASIEL ÇIÇO

Kapitulli  
**KONSTRUKSIONI**  
**(OBJEKTI C)**

Titulli i Vizimit  
ARMIMI I TRAUT T20 DHE T21

Shtalla  
1 / 120

Nr. i Fletës  
K.41

SHENIME TEKNIKE:  
1. **BETONI** i përdorur për te gjithë elementet konstruktive do të jetë: C-25/30 (M-300)  
2. **HEKURI** S-500 (f<sub>y</sub>=4400 kg/cm<sup>2</sup>)  
3. **SHTRESA MBROJTËSE E ARMATURËS** do të jetë:  
-Për themeljet do të jetë a=5cm  
-Për trarët, kolonat dhe muret do të jetë a=2.5cm  
-Për soletat do të jetë a=1.5cm



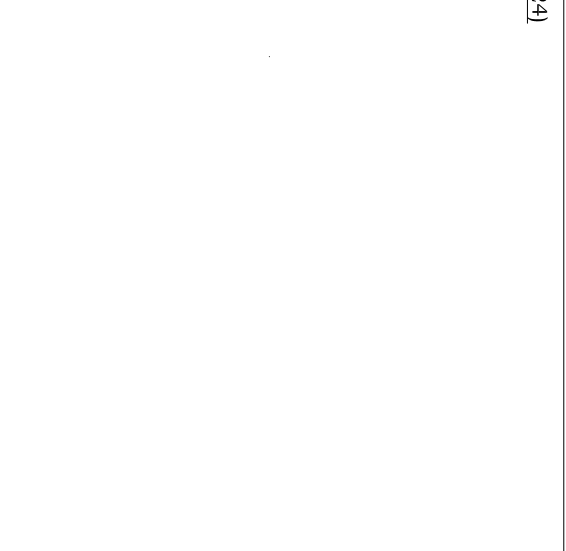
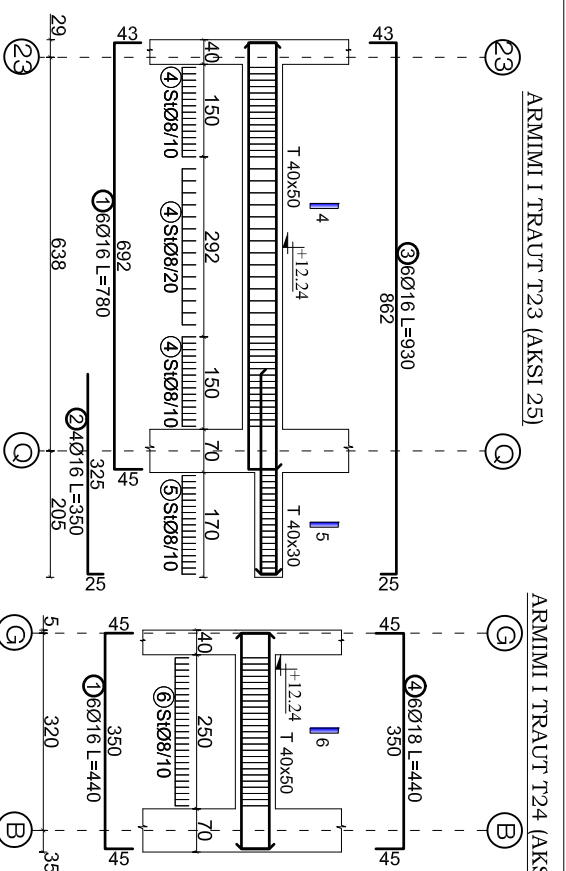
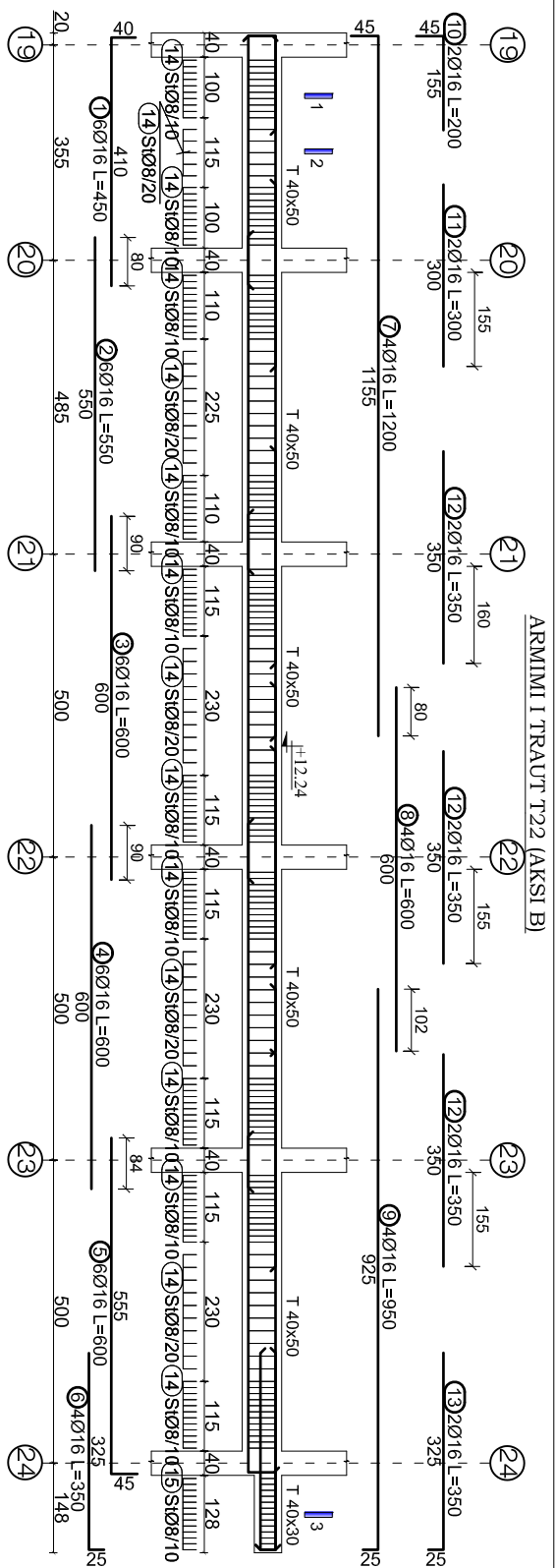


TABELA E HEKURIT

Nr.	SKICA [cm]	Ø [m]	l [m]	n [copë]	L [m]
ARMIMI I TRAUT T22 (AKSI B) (1 copë)					
1	410	16	4.50	6	27.00
2	550	16	5.50	6	33.00
3	600	16	6.00	6	36.00
4	600	16	6.00	6	36.00
5	555	16	6.00	6	36.00
6	325	16	3.50	4	14.00
7	1155	16	12.00	4	48.00
8	600	16	6.00	4	24.00
9	925	16	9.50	4	38.00
10	155	16	2.00	2	4.00
11	300	16	3.00	2	6.00
12	350	16	3.50	6	21.00
13	325	16	3.50	2	7.00
14	45	8	1.60	318	508.80
15	25	8	1.20	26	31.20
TOTAL					

TABELA E HEKURIT

Nr.	SKICA [cm]	Ø [m]	l [m]	n [copë]	L [m]
ARMIMI I TRAUT T23 (AKSI 25) (1 copë)					
1	692	16	7.80	6	46.80
2	325	16	3.50	4	14.00
3	862	16	9.30	6	55.80
4	45	8	1.60	88	140.80
5	25	8	1.20	34	40.80
TOTAL					

TABELA PERMBLEDHESE E HEKURIT (1 copë)

Ø [mm]	L [m]	Pesha njësi [kg/m]	Pesha [kg]
8	540.00	0.41	220.86
16	330.00	1.62	534.93
TOTAL			

TABELA PERMBLEDHESE E HEKURIT (1 copë)

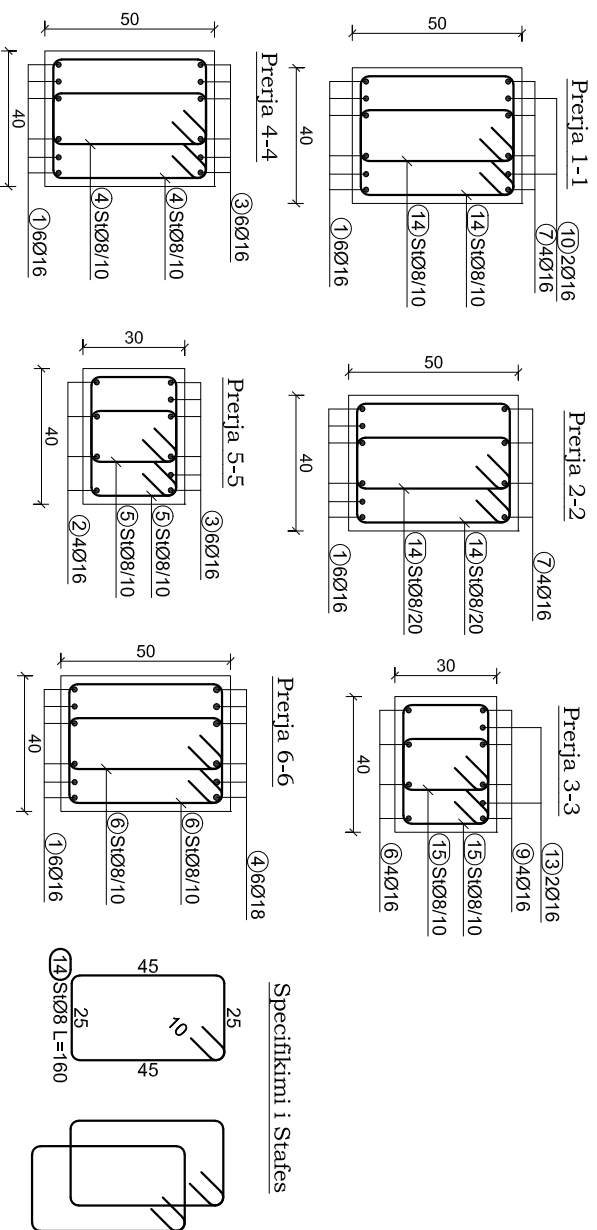
Ø [mm]	L [m]	Pesha njësi [kg/m]	Pesha [kg]
8	181.60	0.41	74.27
16	116.60	1.62	189.01
TOTAL			

TABELA E HEKURIT

Nr.	SKICA [cm]	Ø [m]	l [m]	n [copë]	L [m]
ARMIMI I TRAUT T24 (AKSI 24) (1 copë)					
1	350	16	4.40	6	26.40
2	350	18	4.40	6	26.40
6	45	8	1.60	50	80.00
TOTAL					

TABELA PERMBLEDHESE E HEKURIT (1 copë)

Ø [mm]	L [m]	Pesha njësi [kg/m]	Pesha [kg]
8	80.00	0.41	32.72
16	26.40	1.62	42.79
18	26.40	2.05	54.12
TOTAL			



Specifikimi i Stafes

**FONDI SHQIPTAR I ZHVILLIMIT**

**PROJEKT-ZBATIM**

Investime për transformimin e aseteve publike me potencial zhvillim në modele të standardit më të lartë të zhvillimit, Loti I "Parku Multifunksional, Tiranë"

PROJEKTUES:  
**"ARKONSTUDIO SH.P.K."**  
 Licensë N.6996/7  
 Administrator:  
 Ark. MASIEL ÇIÇO

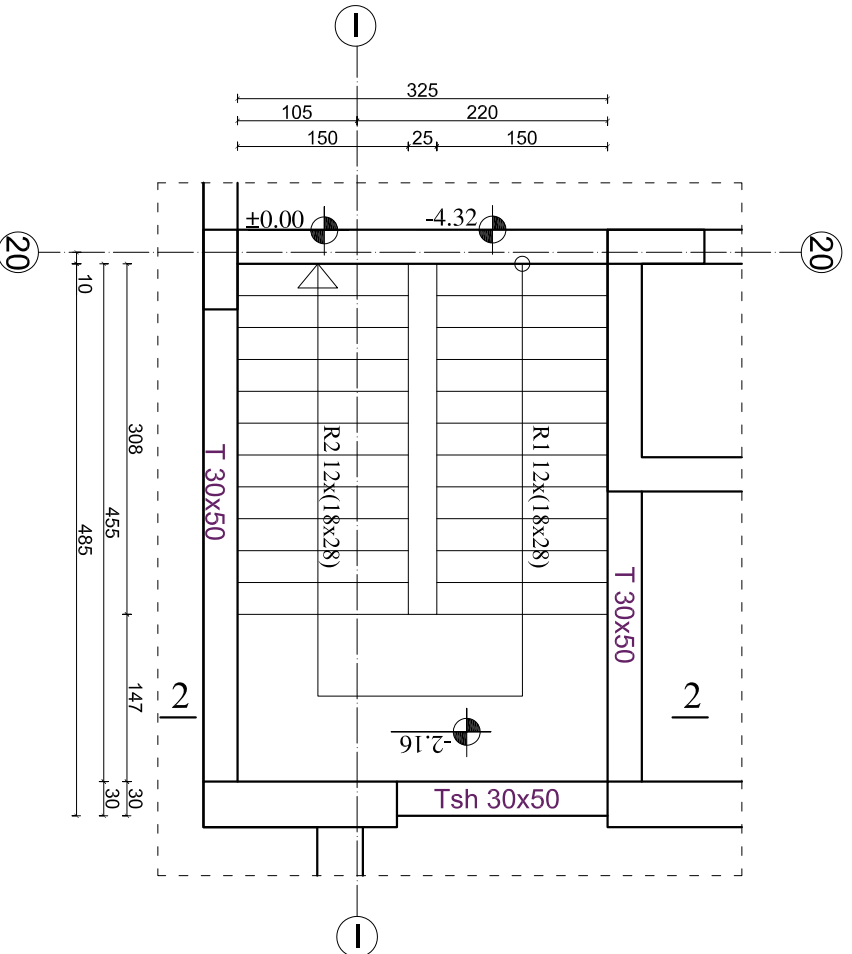
Ing. DHIMITRAQ STEFA	Ilç. K-0308/7
Ing. KRENAR DILA	Ilç. K-1389/2
Ing. ALBIONA BERHANAJ	Ilç. K-1556/1
Ing. NURE KASTRATI	Ilç. K-2825
Ing. DENISA SINANI	
Ing. ADELA HAXHIU	
Ing. ANISA HOXHALLARI	
Ing. MARGARITA DAKO	
Ing. NAJLE LAZJA	

**KONSTRUKSIONI**  
**(OBJEKTI C)**

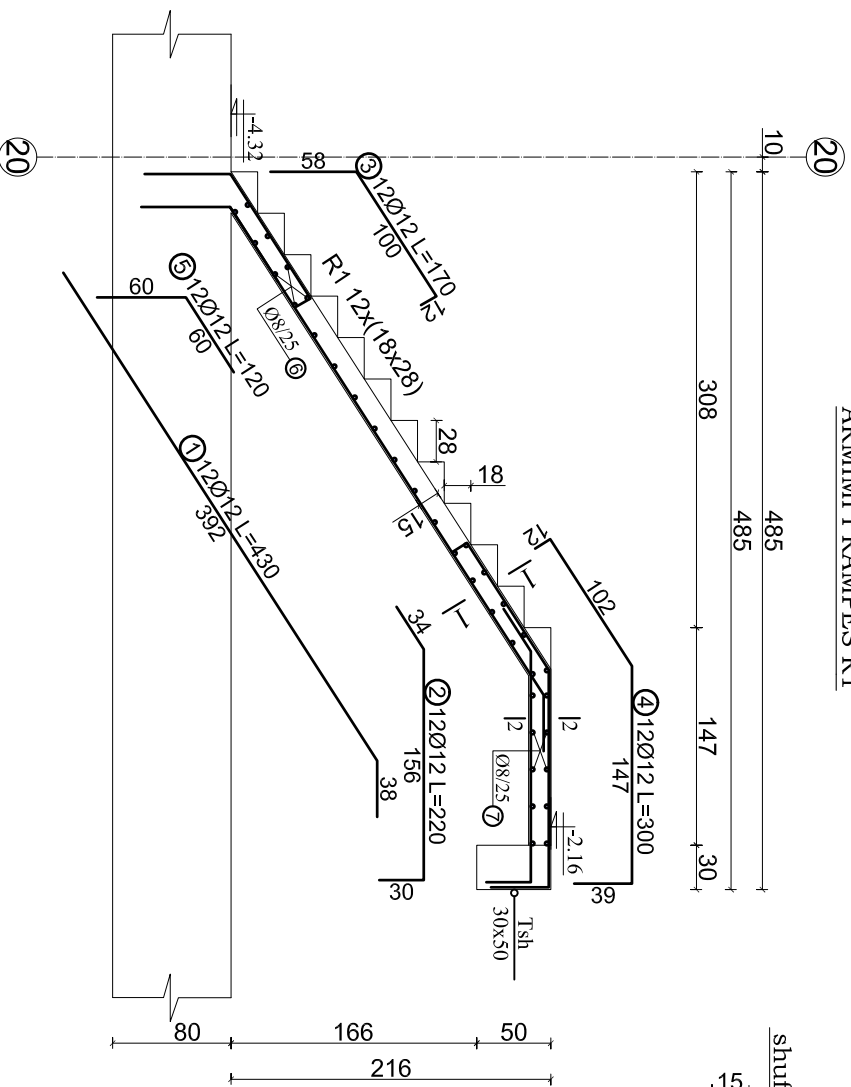
Titulli i Vizimit	
ARMIMI I TRAUT T22, T23 DHE T24	
Shtalla	Nr. i Fletës
1 / 120	K.42

SHENIME TEKNIKE:  
 1. **BETONI** i përdorur për te gjithë elementet konstruktive do të jetë: C-25/30 (M-300)  
 2. **HEKURI** S-500 (f<sub>y</sub>=4400 kg/cm<sup>2</sup>)  
 3. **SHTRESA MBRROTJESE E ARMATËRES** do të jetë:  
 -Për trarët, kolonat dhe muret do të jetë a=2.5cm  
 -Për soletat do të jetë a=1.5cm

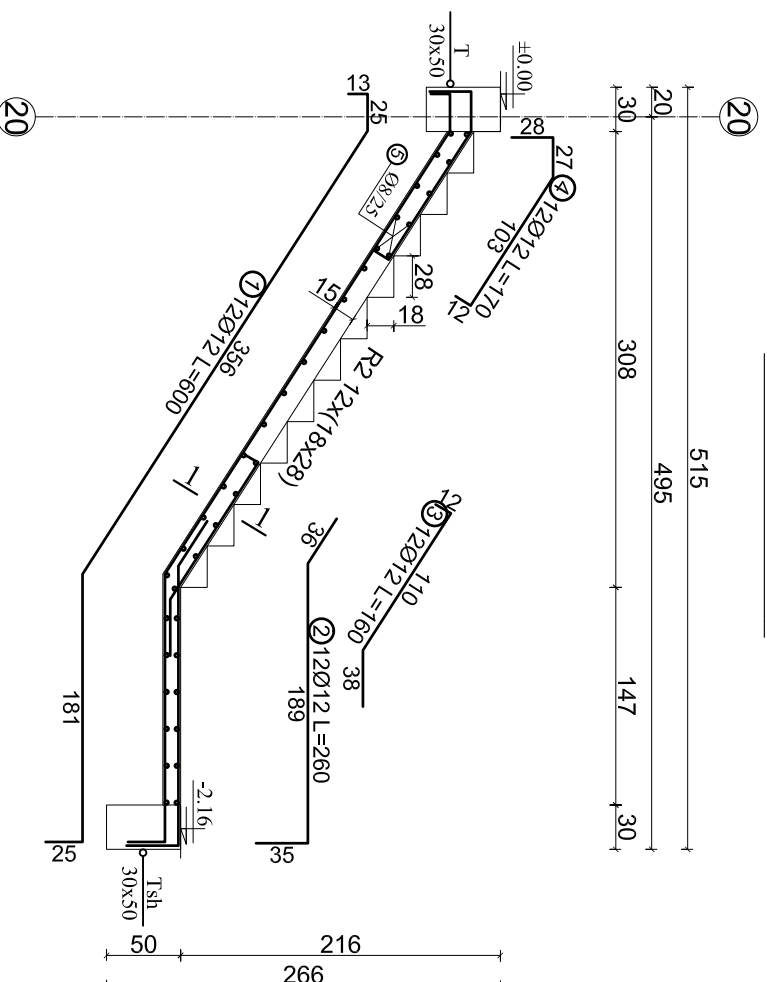
PLANI I SHKALLES NE KUOTEN -4.32 m± ±0.00m



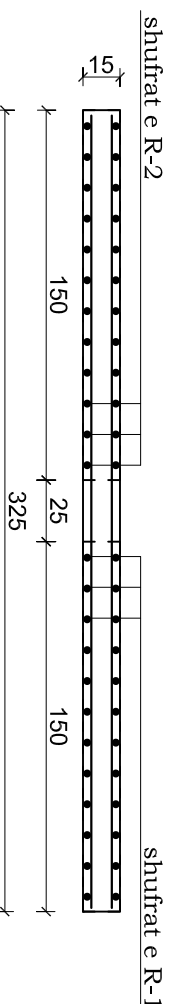
ARMIMI I RAMPES R1



ARMIMI I RAMPES R2



Preerja 2-2



shufrat e R-1

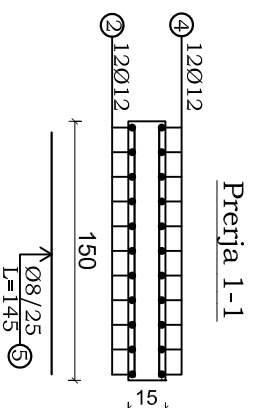


TABELA E HEKURIT

Nr.	SHKICA [cm]	Ø	l [m]	n [copë]	L [m]
ARMIMI I RAMPES R1					
1		12	4.30	12	51.60
2		12	2.20	12	26.40
3		12	1.70	12	20.40
4		12	3.00	12	36.00
5		12	1.20	12	14.40
6		8	1.45	23	33.35
7		8	3.20	12	38.40
TOTALI					

TABELA PERMBLDHESE (1 copë)

Ø [mm]	L [m]	Pesha njësi [kg/m]	Pesha [kg]
12	71.75	0.41	29.35
12	148.80	0.92	136.90
TOTALI			166.24

TABELA E HEKURIT

Nr.	SHKICA [cm]	Ø	l [m]	n [copë]	L [m]
ARMIMI I RAMPES R2					
1		12	6.00	12	72.00
2		12	2.60	12	31.20
3		12	1.60	12	19.20
4		12	1.70	12	20.40
5		8	1.45	24	34.80
TOTALI					

TABELA PERMBLDHESE (1 copë)

Ø [mm]	L [m]	Pesha njësi [kg/m]	Pesha [kg]
12	142.80	0.92	131.38
8	34.80	0.41	14.23
TOTALI			145.61

PROJEKTI  
FONDI SHQIPTAR I ZHVILLIMIT  
PROJEKT-ZBATIM

Titulli i Projektit  
Investime për transformimin e sasive publike me potencial zhvillimi në modelet e standartit në të bërë të zhvillimit, Loti 1 "Parku Multifunksional, Tirane"

PROJEKTES:  
"ARKONSTUDIO SH.P.K."  
Licensë N.6996/7  
Administrator:  
AK. MASIEL QIÇO

Ing. DHIMITRAQ STEFA  
Ing. KREMAR DULA  
Ing. ALBIONA BERHAMAJ  
Ing. NURE KASTRATI  
Ing. DENISA SIMANI  
Ing. ADELA HAKHIU  
Ing. ANISA HOXHALLARI  
Ing. MARGARITA DAKO  
Ing. NAJLE LAZAJ

Kopëdhulli  
KONSTRUKSIONI  
(OBJEKTI C)

Titulli i Vizatimit  
PLANI I PIKETIMIT TE KOLONAVE  
NE KUOTEN -4.32m

Shkalla  
1/65  
1/50  
Nr. i Fletës  
K.43

SHENIME TEKNIKE:  
1. BETONI i perdorur per te gjithë elementet konstruktive do te jete: C-25/30 (M-300)  
2. HEKURIT S-500 (fy=4400 kg/cm<sup>2</sup>)  
3. SHTRITJA MBRORITSE E ARMATYURES do te jete:  
-Per themeljet do te jete a=5cm  
-Per taretet, kolonat dhe muret do te jete a=2.5cm  
-Per soletat do te jete a=1.5cm

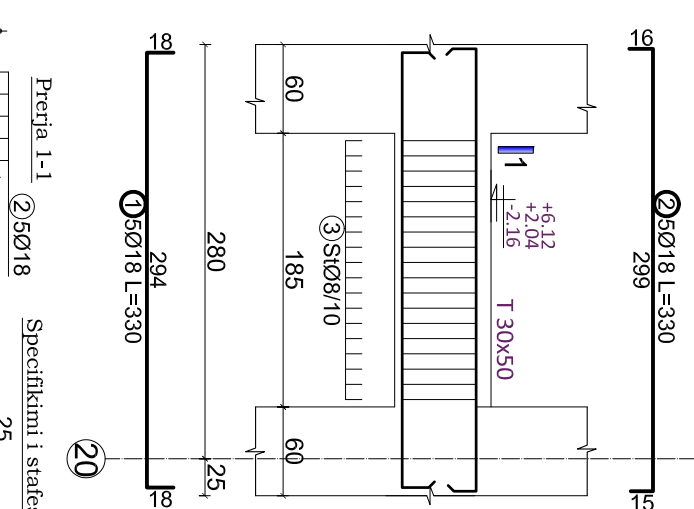
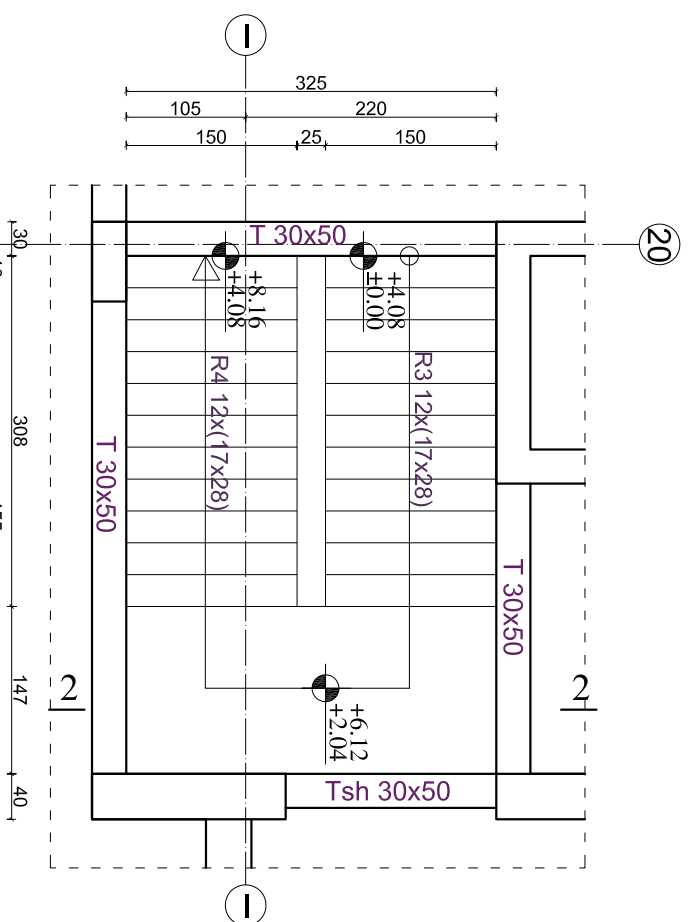


TABELA E HEKURIT					
Nr.	SKICA [cm]	∅ [m]	l [m]	n [copë]	L [m]
ARMIMI I TRAUT TE SHKALLESE TSH (30x50)					
1		18	3.30	5	16.50
2		18	3.30	5	16.50
3		8	1.60	18	28.80
TABELA PERMBUDHESE (1 copë)					
∅ [mm]	L [m]	Peshë njësi [kg/m]	Peshë [kg]		
8	28.80	0.41	11.78		
18	33.00	2.05	67.65		
TOTALI			79.43		
TABELA PERMBUDHESE (3 copë)					
∅ [mm]	L [m]	Peshë njësi [kg/m]	Peshë [kg]		
8	86.40	0.41	35.34		
18	99.00	2.05	202.95		
TOTALI			238.29		

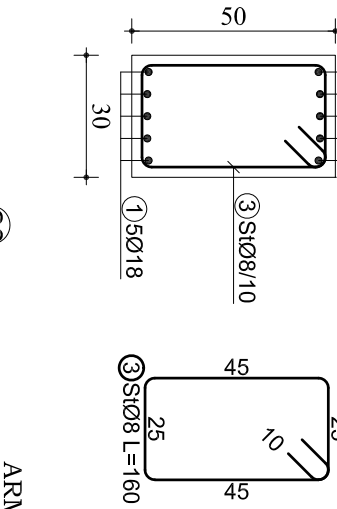
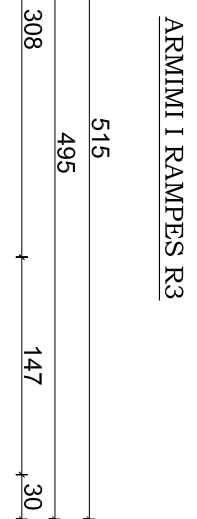


TABELA E HEKURIT					
Nr.	SKICA [cm]	∅ [m]	l [m]	n [copë]	L [m]
ARMIMI I RAMPES R3					
1		12	2.30	12	27.60
2		12	5.00	12	60.00
3		12	2.90	10	29.00
4		12	1.70	12	20.40
5		8	1.45	25	36.25
6		8	3.20	10	32.00
TABELA PERMBUDHESE (1 copë)					
∅ [mm]	L [m]	Peshë njësi [kg/m]	Peshë [kg]		
8	68.25	0.41	27.91		
12	137.00	0.92	126.04		
TOTALI			153.95		

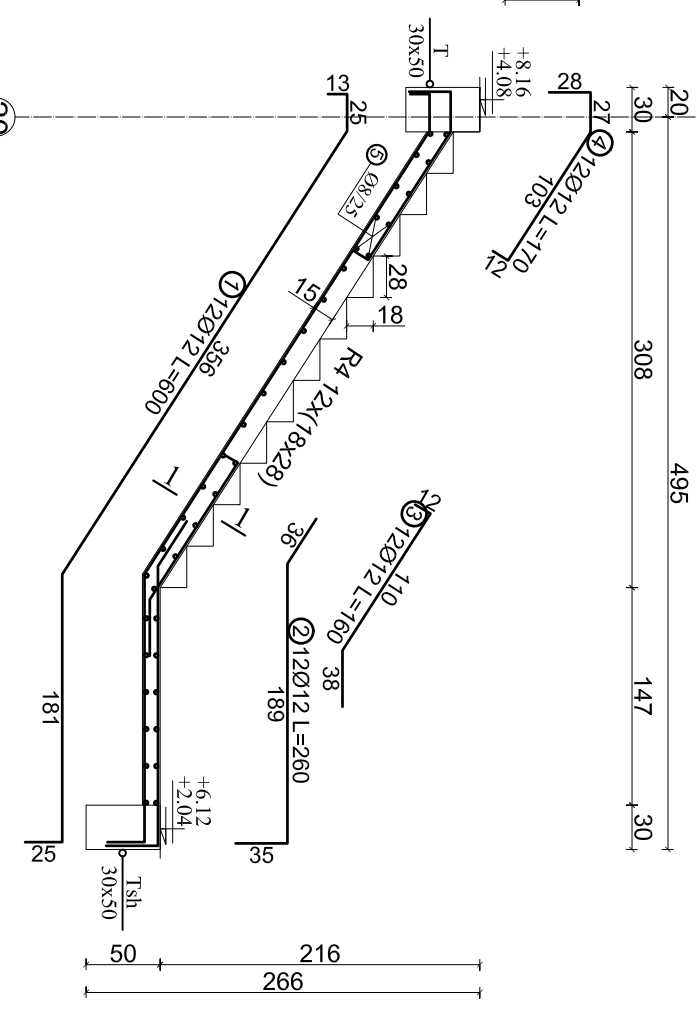
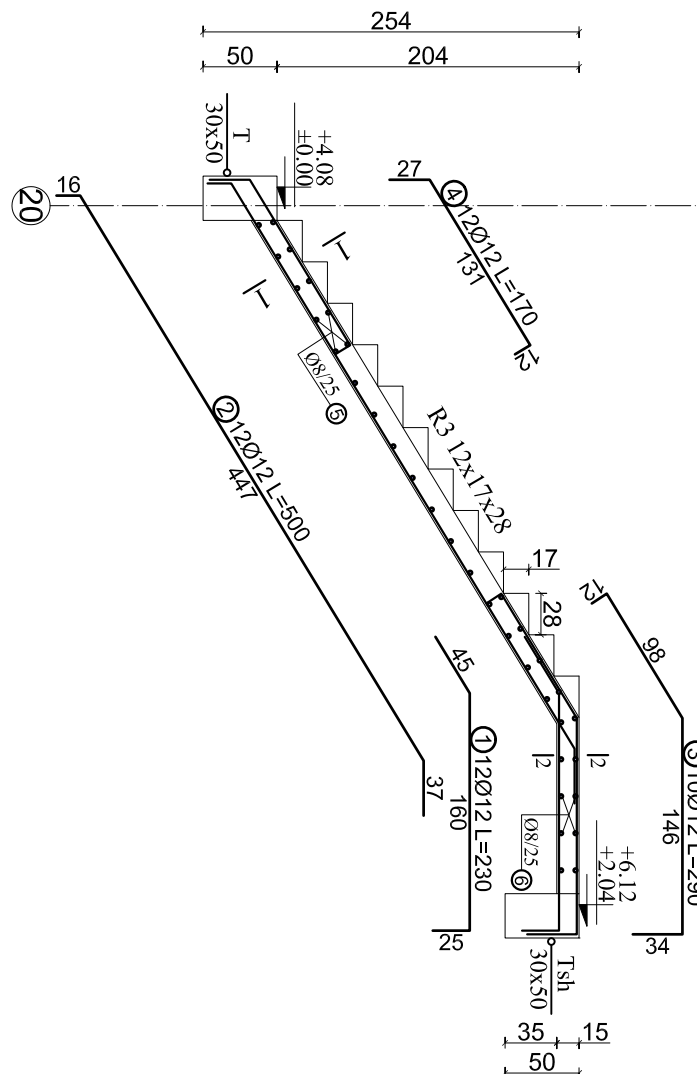


TABELA E HEKURIT					
Nr.	SKICA [cm]	∅ [m]	l [m]	n [copë]	L [m]
ARMIMI I RAMPES R4					
1		12	6.00	12	72.00
2		12	2.60	12	31.20
3		12	1.60	12	19.20
4		12	1.70	12	20.40
5		8	1.45	24	34.80
TABELA PERMBUDHESE (1 copë)					
∅ [mm]	L [m]	Peshë njësi [kg/m]	Peshë [kg]		
8	34.80	0.41	14.23		
12	142.60	0.92	131.38		
TOTALI			145.61		

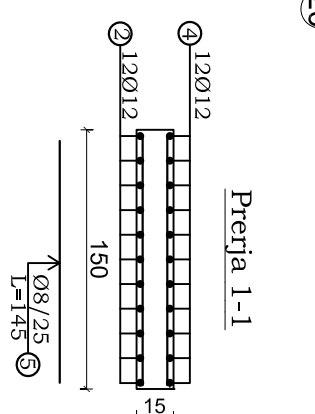
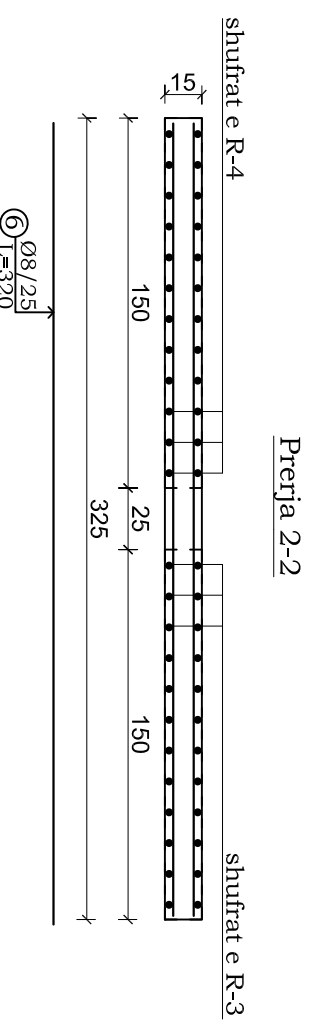


TABELA E HEKURIT					
Nr.	SKICA [cm]	∅ [m]	l [m]	n [copë]	L [m]
ARMIMI I RAMPES R3					
1		12	2.30	12	27.60
2		12	5.00	12	60.00
3		12	2.90	10	29.00
4		12	1.70	12	20.40
5		8	1.45	25	36.25
6		8	3.20	10	32.00
TABELA PERMBUDHESE (1 copë)					
∅ [mm]	L [m]	Peshë njësi [kg/m]	Peshë [kg]		
8	68.25	0.41	27.91		
12	137.00	0.92	126.04		
TOTALI			153.95		

Projektues: <b>FONDI SHQIPTAR I ZHVILLIMIT</b> Projekt-ZBATIM	Titulli i Projektit: Investime për transformimin e sasive publike në potencial zhvillimi në modelet e standarteve në të hartë të zhvillimit, Loti 1 "Parku Multifunksional, Tiranë"	PRORIECES: <b>"ARKONSTUDIO SH.P.K."</b> License N.6996/7 Administrator: AK. NASIJE QIQO	Inq. DHIMITRAQ STEFA Iq. K-0308/7
			Inq. KREMAR DULA Iq. K-1389/2
			Inq. ALBIONA BERHANAJ Iq. K-1556/1
			Inq. NURE KASTRATI Iq. K-2825
			Inq. DENISA SIMANI Inq. ADELA HAKHUU
			Inq. ANISA HOXHALLARI Inq. MARGARITA DAKO
			Inq. NAJLE LAZJA Inq. NAJLE LAZJA
<b>KONSTRUKSIONI (OBJEKTI C)</b>			
Titulli i Vizatimit: PLANI I PIKETIMIT TE KOLONAVE NE KUOTEN -4.32m			
Skidha 1/65 1/50		Nr. i Fletës K.44	
SHENIME TEKNIKE: 1. <b>BETONI</b> i perdonur per te gjithë elementet konstruktive do te jete: C-25/30 (M-300) 2. <b>HEKURI</b> S-500 (fy=4400 kg/cm <sup>2</sup> ) 3. <b>SHTRESA MBRORITSE E ARMATYURES</b> do te jete: -Per themelet do te jete a=5cm -Per trarët, kolonat dhe muret do te jete a=2.5cm -Per soletat do te jete a=1.5cm			