

PROJEKTI :

RIKUALIFIKIM I RRUGES HYRESE




SISTEMI K.U.B.-se
 SHKALLA 1:100

POROSITES :BASHKIA SARANDE

PROJEKTUES :

Data

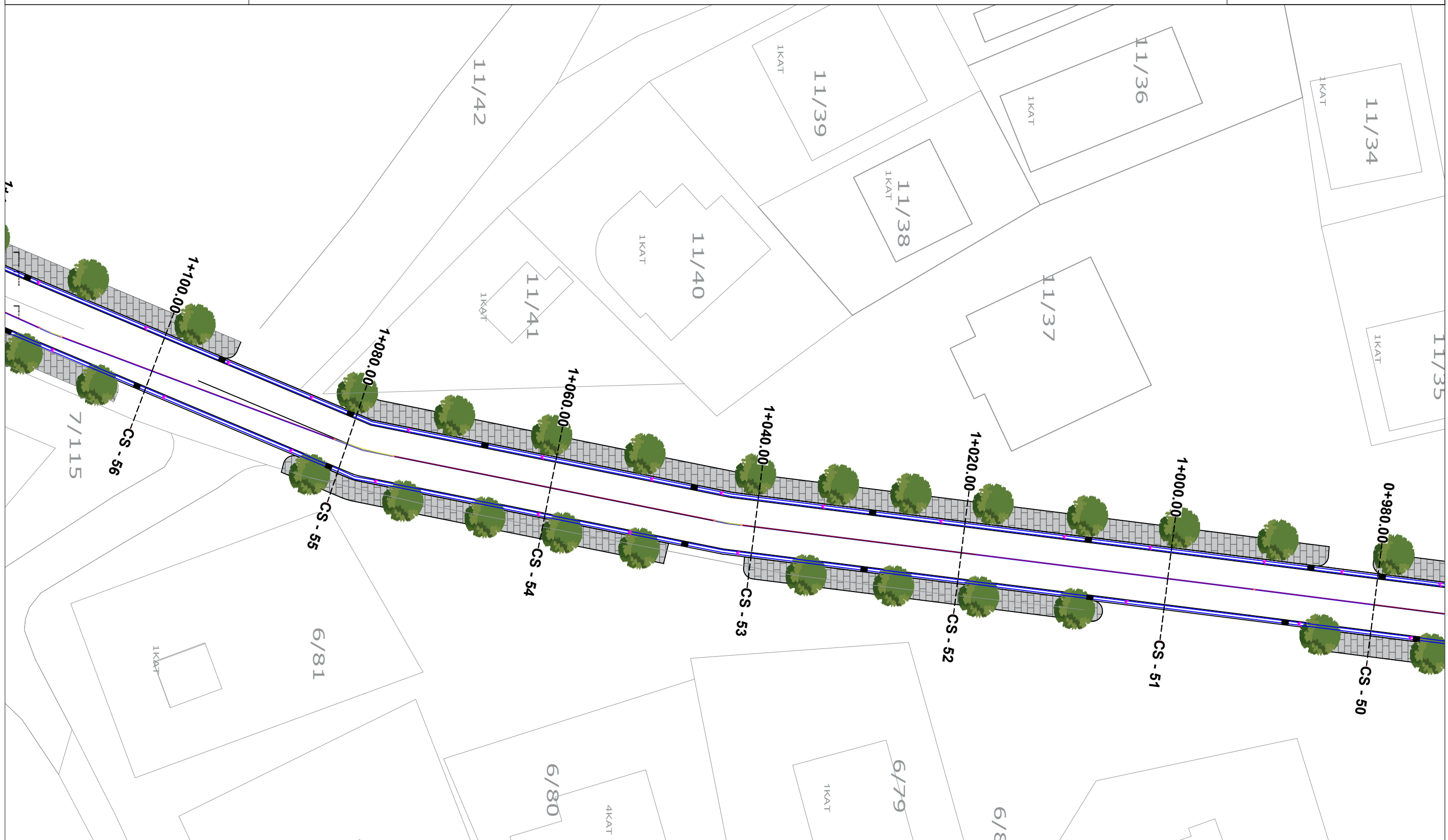
VERIU



Fleta nuk duhet zmadhuar. Në të gjitha nivelet, këndet dhe dimensionet duhet të kontrollohen në kantiër përpara fillimit të punimeve.
 Ky vizatim duhet të lexohet si një i plotë me të gjithë komponentët përbërës dhe fletët shoqëruese si arkitektura, konstruksionin, elektriket, mekaniket, detajet, specififikimet etj.

PROJEKTI :

RIKUALIFIKIM I RRUGES HYRESE



SISTEMI K.U.B.-se

SHKALLA 1:100

POROSITES :BASHKIA SARANDE

PROJEKTUES :

Data

VERIU



Fleta nuk duhet zmadhuar. Në të gjitha nivelet, këndet dhe dimensionet duhet të kontrollohen në kantier përpara fillimit të punimeve.
Ky vizatim duhet të lexohet si një i plotë me të gjithë komponentët përberës dhe fletët shoqëruese si arkitektura, konstruksionin, elektriket, mekaniket, detajet, specififikimet etj.

PROJEKTI :

RIKUALIFIKIM I RRUGES HYRESE



SISTEMI K.U.B.-se

SHKALLA 1:100

POROSITES :BASHKIA SARANDE

PROJEKTUES :

Data

VERIU



Fleta nuk duhet zmadhuar. Në të gjitha nivelet, këndet dhe dimensionet duhet të kontrollohen në kantier përpara fillimit të punimeve.
Ky vizatim duhet të lexohet si një i plotë me të gjithë komponentët përbërës dhe fletët shoqëruese si arkitektura, konstruksionin, elektriket, mekaniket, detajet, specifikimet etj.

PROJEKTI :

RIKUALIFIKIM I RRUGES HYRESE



SISTEMI K.U.B.-se

SHKALLA 1:100

POROSITES :BASHKIA SARANDE

PROJEKTUES :

Data

VERIU



Fleta nuk duhet zmadhuar. Në të gjitha nivelet, këndet dhe dimensionet duhet të kontrollohen në kantiër përpara fillimit të punimeve.
Ky vizatim duhet të lexohet si një i plotë me të gjithë komponentët përbërës dhe fletët shoqëruese si arkitektura, konstruksionin, elektriket, mekaniket, detajet, specifikimet etj.

PROJEKTI :

RIKUALIFIKIM I RRUGES HYRESE



SISTEMI K.U.B.-se

SHKALLA 1:100

POROSITES :BASHKIA SARANDE

PROJEKTUES :

Data

VERIU



Fleta nuk duhet zmadhuar. Në të gjitha nivelet, këndet dhe dimensionet duhet të kontrollohen në kantier përpara fillimit të punimeve.
Ky vizatim duhet të lexohet si një i plotë me të gjithë komponentët përbërës dhe fletët shoqëruese si arkitektura, konstruksionin, elektrikitetin, mekanikitetin, detajet, specifikimet etj.

PROJEKTI :

RIKUALIFIKIM I RRUGES HYRESE



SISTEMI K.U.B.-se

SHKALLA 1:100

POROSITES :BASHKIA SARANDE

PROJEKTUES :

Data

VERIU



Fleta nuk duhet zmadhuar. Në të gjitha nivelet, këndet dhe dimensionet duhet të kontrollohen në kantier përpara fillimit të punimeve.
Ky vizatim duhet të lexohet si një i plotë me të gjithë komponentët përbërës dhe fletët shoqëruese si arkitektura, konstruksionin, elektriket, mekaniket, detajet, specififikimet etj.

PROJEKTI :

RIKUALIFIKIM I RRUGES HYRESE



SISTEMI K.U.B.-se

SHKALLA 1:100

POROSITES :BASHKIA SARANDE

PROJEKTUES :

Data

VERIU



Fleta nuk duhet zmadhuar. Në të gjitha nivelet, këndet dhe dimensionet duhet të kontrollohen në kantier përpara fillimit të punimeve.
Ky vizatim duhet të lexohet si një i plotë me të gjithë komponentët përbërës dhe fletët shoqëruese si arkitektura, konstruksionin, elektriket, mekaniket, detajet, specifikimet etj.

PROJEKTI :

RIKUALIFIKIM I RRUGES HYRESE



SISTEMI K.U.B.-se

SHKALLA 1:100

POROSITES :BASHKIA SARANDE

PROJEKTUES :

Data

VERIU

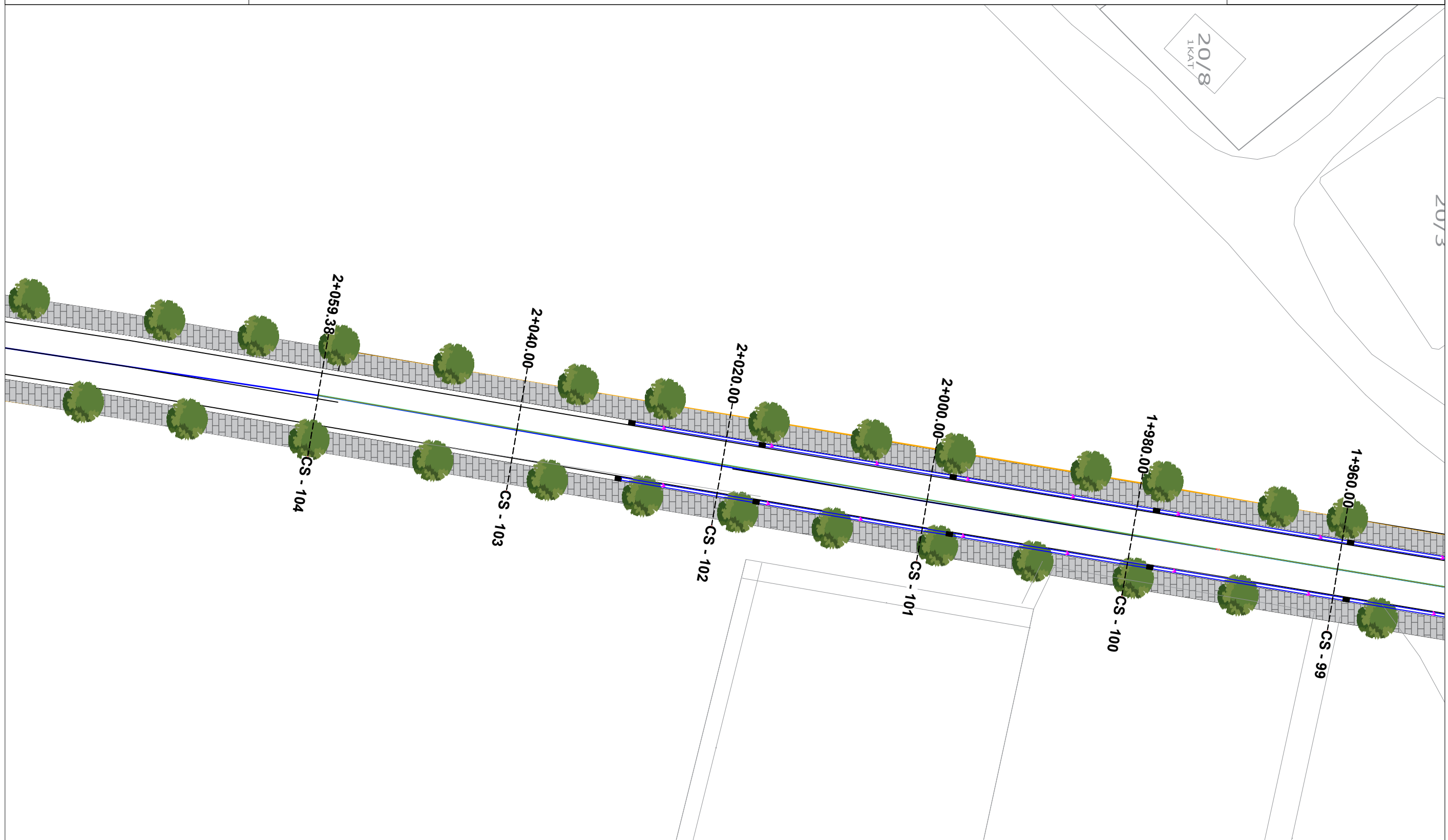


Fleta nuk duhet zmadhuar. Në të gjitha nivelet, këndet dhe dimensionet duhet të kontrollohen në kantier përpara fillimit të punimeve.
 Ky vizatim duhet të lexohet si një i plotë me të gjithë komponentët përbërës dhe fletët shoqëruese si arkitektura, konstruksionin, elektriket, mekaniket, detajet, specifikimet etj.

PROJEKTI :

RIKUALIFIKIM I RRUGES HYRESE

20/8
1KAT



SISTEMI K.U.B.-se
SHKALLA 1:100

POROSITES :BASHKIA SARANDE

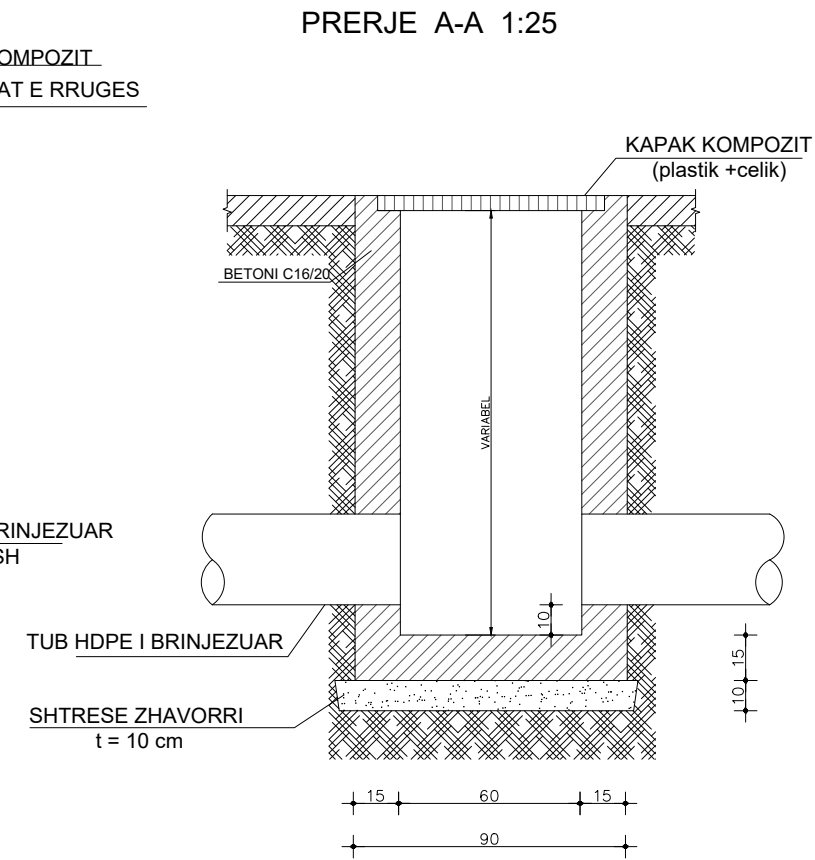
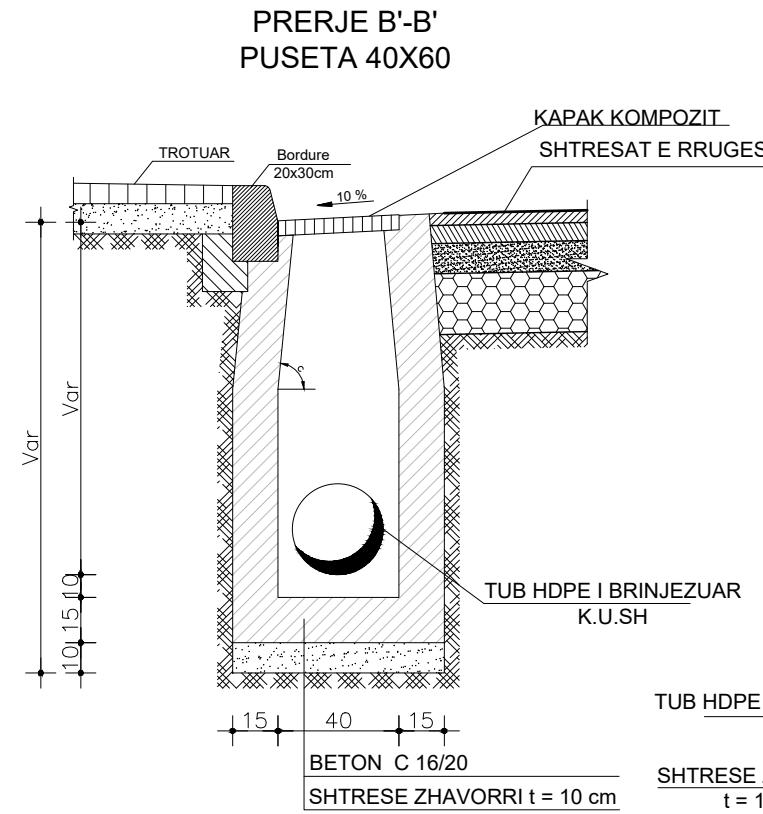
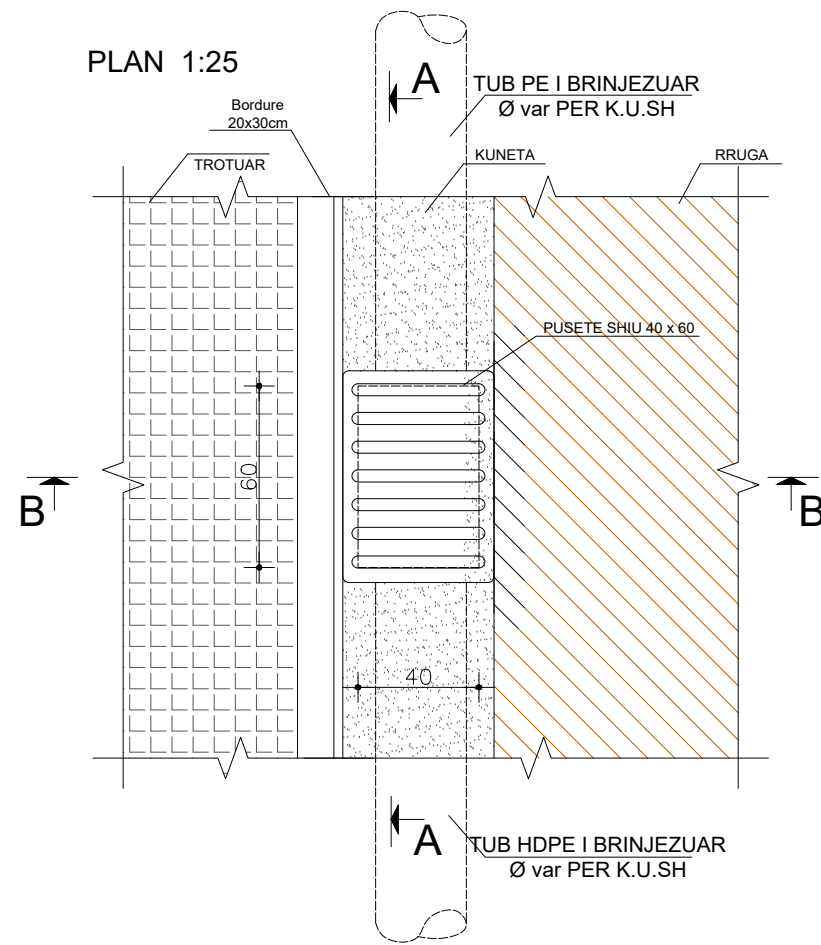
PROJEKTUES :

Data

VERIU

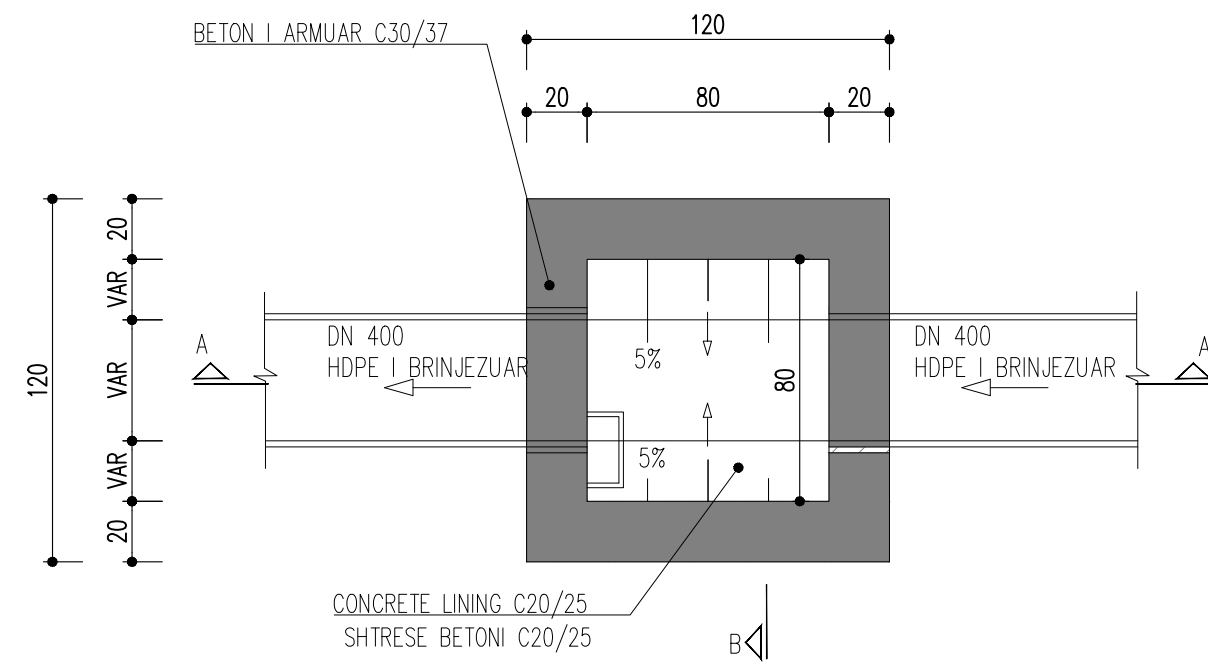
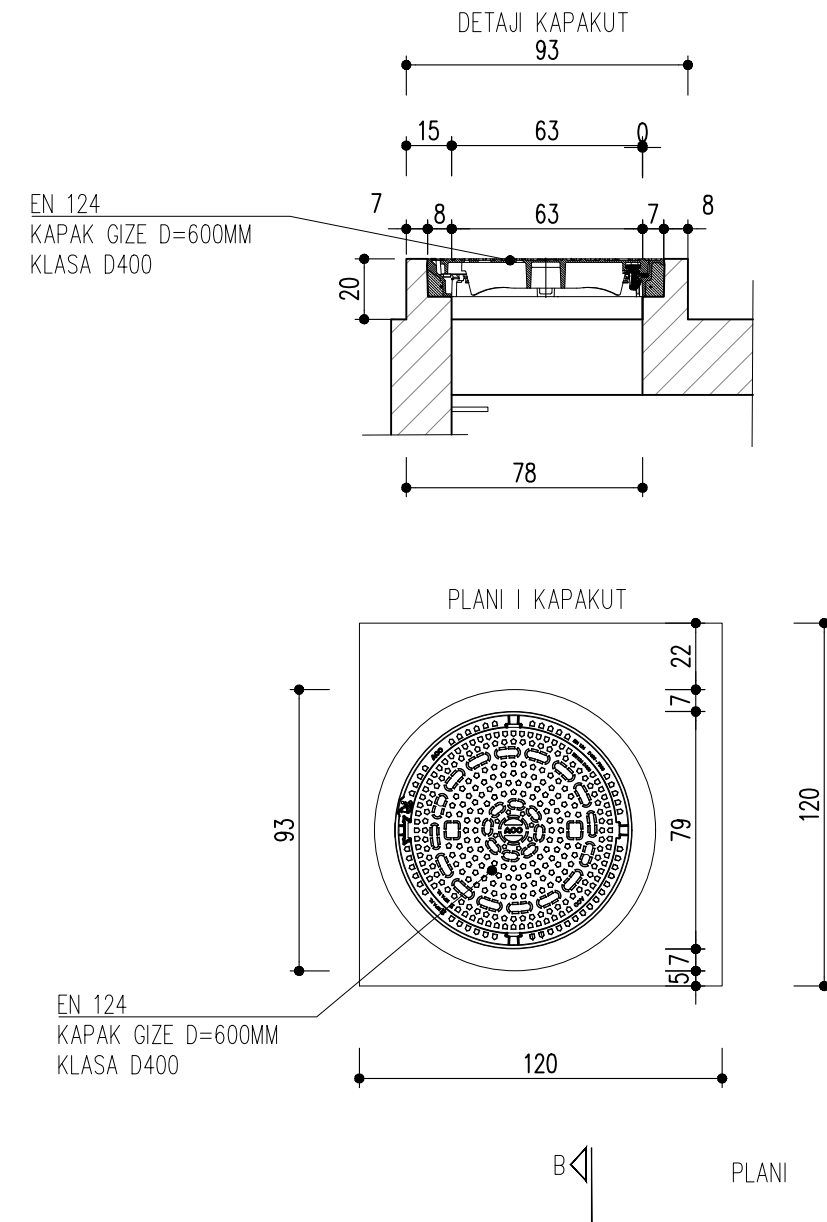
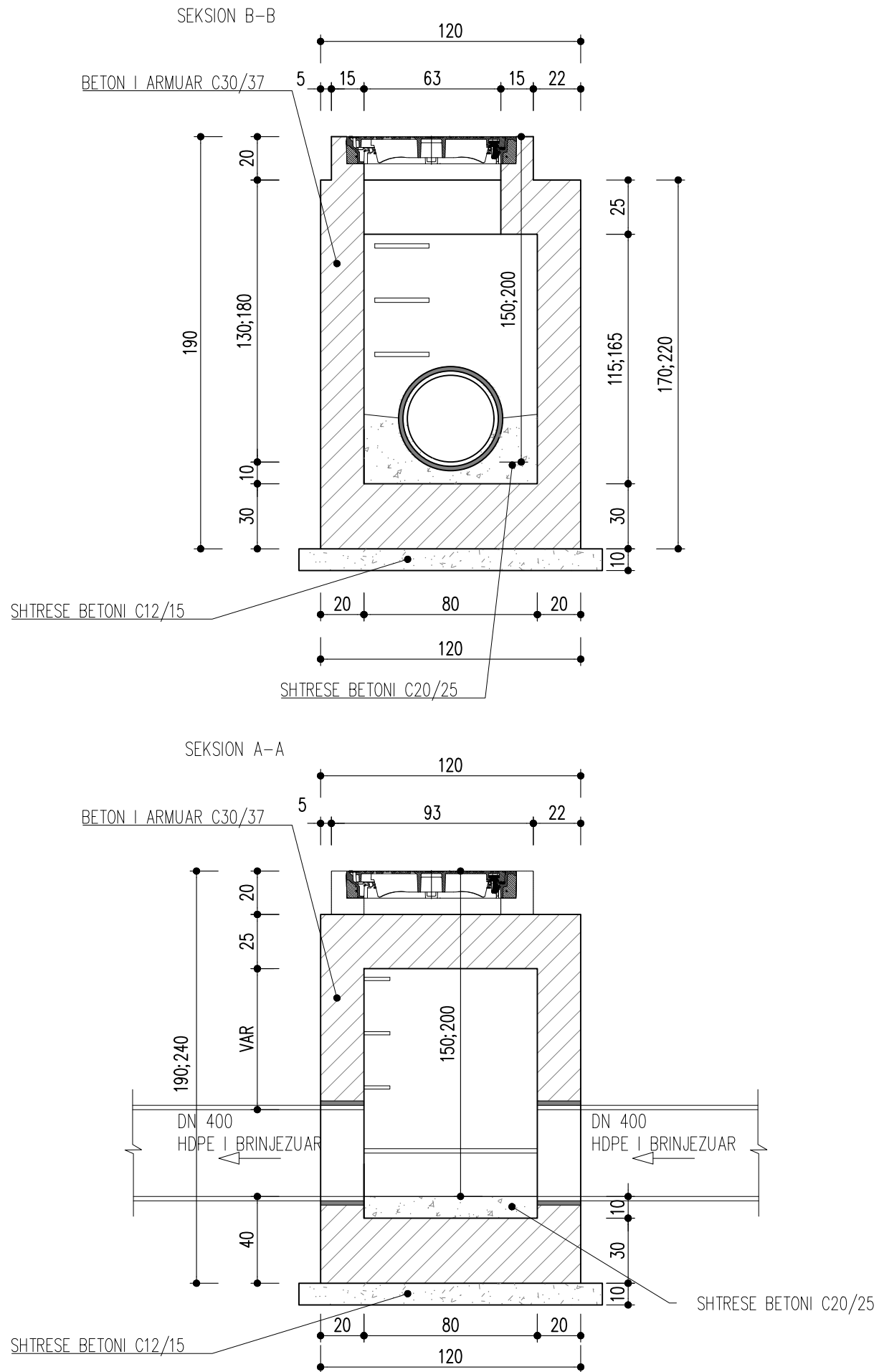
Fleta nuk duhet zmadhuar. Në të gjitha nivelet, këndet dhe dimensionet duhet të kontrollohen në kantier përpara fillimit të punimeve.
Ky vizatim duhet të lexohet si një i plotë me të gjithë komponentët përbërës dhe fletët shoqëruese si arkitektura, konstruksionin, elektriket, mekaniket, detajet, specififikimet etj.

DETAJE TE PUSETAVE TE SHIUT 40X60cm



Emertimi	Baza		Koka		Kendi c (grade)
	b	a	b	a	
Pusete per tub Ø400-600	75	90	40	80	79
Pusete per tub Ø250-300	75	90	40	70	84

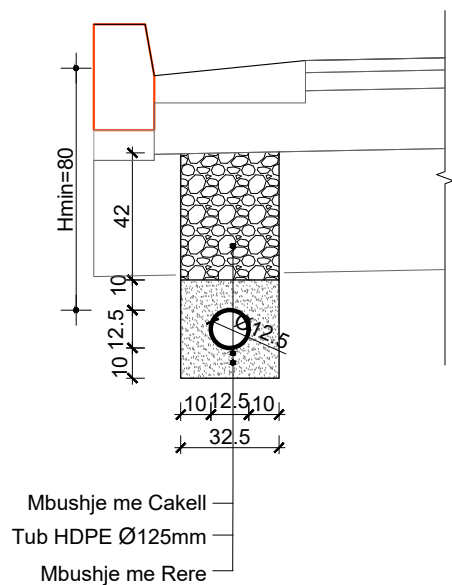
DETAJE TE PUSETAVE TE KONTROLLIT 80X80cm, H=1.5;2.0m



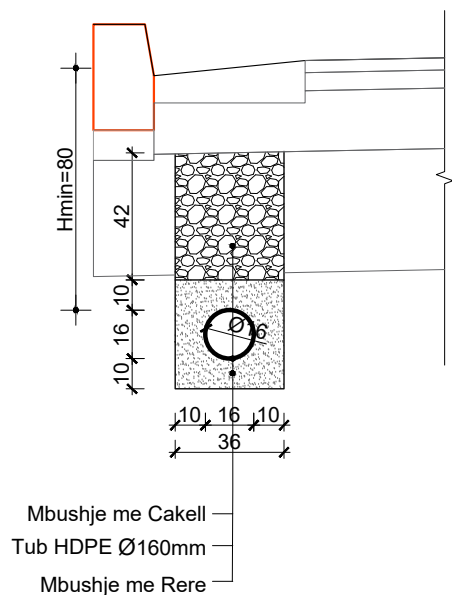
Klienti: BASHKIA SARANDE	Projektoi:	Titulli i Projektit: PROJEKTI: REHABILITIMI I RRUGES HYRESE KSAMIL	Titulli i Dokumentit: PROJEKT ZBATIMI PROJEKTI HIDROTEKNIK DETAJE TE PUSETAVE TE KONTROLLIT	KODI I DOKUMENTIT :					Projektoi Aprovoi	Shkalla: A1
				Faza PZ	Grupi PH	Tipi DT	Fleta Nr. 002	Rashikimi: 00		

DETAJE TE MBULIMIT TE TUBIT DHE TE ZGARES KOMPOZITE

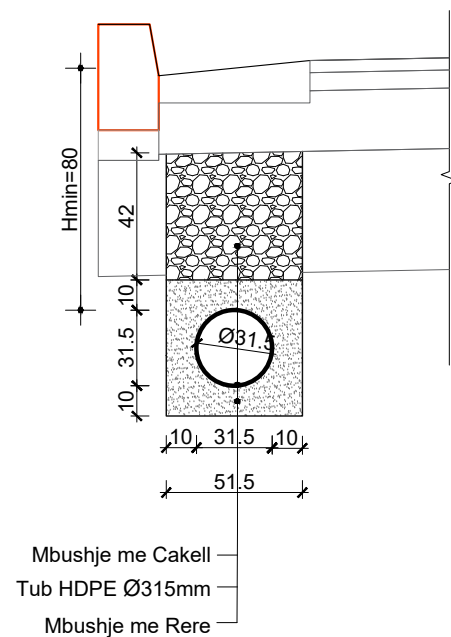
PRERJE TERTHORE E KANALIT
PER TUB HDPE Ø125 mm



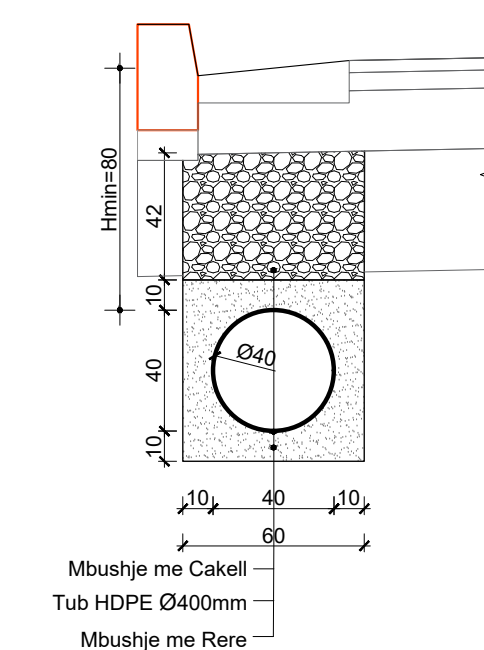
PRERJE TERTHORE E KANALIT
PER TUB HDPE Ø160 mm



PRERJE TERTHORE E KANALIT
PER TUB HDPE Ø315 mm



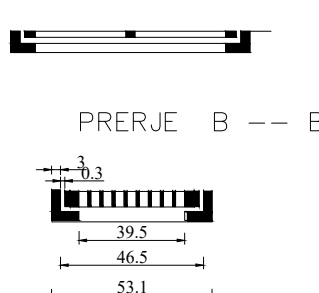
PRERJE TERTHORE E KANALIT
PER TUB HDPE Ø400 mm



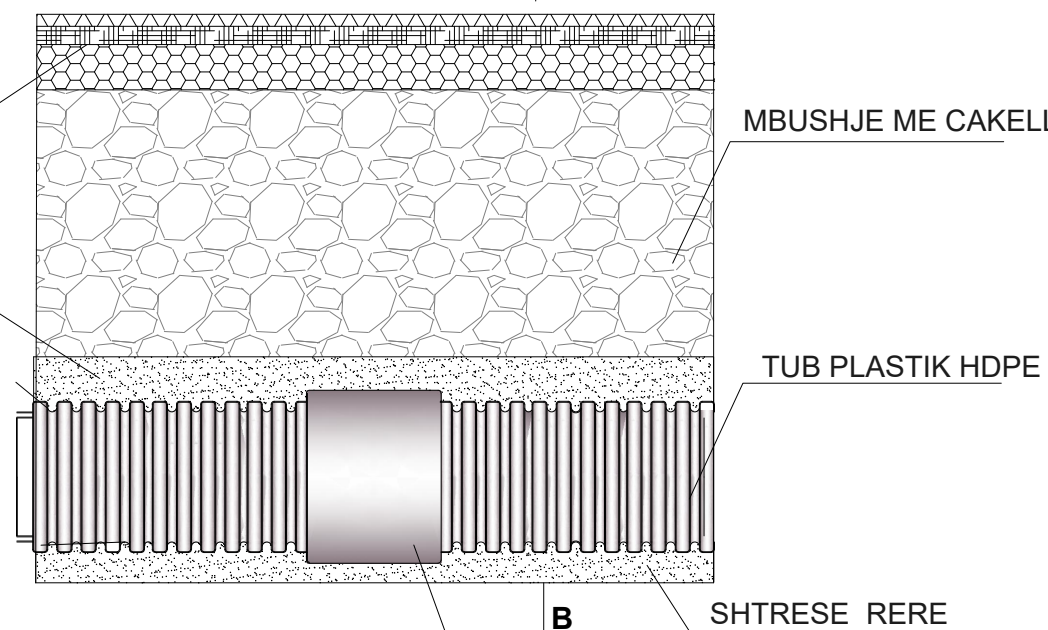
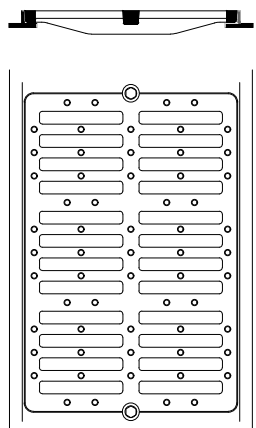
Shenim:
-Tubat jane HDPE SN8 DN/ID , dimensionet e tubit te paraqitura perfaqesojne diametrin e brendshem.

PRERJE A - A SH. 1 : 25

PRERJE E ZGARES KOMPOZITE
PRERJE A -- A



ZGARE KOMPOZITE



MANIKOTE ME GOMINE
NGA TE DY ANET

Klienti: BASHKIA SARANDE	Projektoi:	Titulli i Projektit: PROJEKTI: REHABILITIMI I RREGES HYRESE KSAMIL	Titulli i Dokumentit: PROJEKT ZBATIMI PROJEKTI HIDROTEKNIK DETAJE TE MBULIMIT TE TUBIT&TE ZGARES KOMPOZITE	KODI I DOKUMENTIT: Faza: PZ, Grupi: PH, Tipi: DT, Fleta Nr.: 003, Rishikimi: 00 Nr. i Dokumentit:	Projektoi: Aprovi:	Shkalla: A1
				Status: 00		



PLANI NDRICIMIT

SHKALLA 1:75

POROSITES : BASHKIA SARANDE

PROJEKTUES :

Date

VERIU



Fieta nuk duhet zmadhuar. Në të gjitha nivelet, këndet dhe dimensionet duhet të kontrollohen në kantier përpara fillimit të punimeve.
Ky vizatim duhet të lexohet si një i plotë me të gjithë komponentët përberës dhe fletët shoqëruese si arkitekturen, konstruksionin, elektriket, mekaniket, detajet, specififikimet etj.



PLANI NDRICIMIT

SHKALLA 1:75

POROSITES : BASHKIA SARANDE

PROJEKTUES :

Date

VERIU



Fieta nuk duhet zmadhuar. Në të gjitha nivelet, këndet dhe dimensionet duhet të kontrollohen në kantier përpara fillimit të punimeve.
Ky vizatim duhet të lexohet si një i plotë me të gjithë komponentët përberës dhe fletët shoqëruese si arkitektura, konstruksionin, elektrikitet, mekanikitet, detajet, specifkimet etj.



PLANI NDRICIMIT
SHKALLA 1:75

POROSITES : BASHKIA SARANDE

PROJEKTUES :

Date

VERIU



Fleta nuk duhet zmadhuar. Në të gjitha nivelet, këndet dhe dimensionet duhet të kontrollohen në kantier përpara fillimit të punimeve.
Ky vizatim duhet të lexohet si një i plotë me të gjithë komponentët përberës dhe fletët shoqëruese si arkitektura, konstruksionin, elektriket, mekaniket, detajet, specifikimet etj.

