



PLANI NDRICIMIT

SHKALLA 1:75

POROSITES : BASHKIA SARANDE

PROJEKTUES :

Date

VERIU



Fieta nuk duhet zmadhuar. Në të gjitha nivelet, këndet dhe dimensionet duhet të kontrollohen në kantier përpara fillimit të punimeve.
Ky vizatim duhet të lexohet si një i plotë me të gjithë komponentët përberës dhe fletët shoqëruese si arkitektura, konstruktionin, elektriket, mekaniket, detajet, specifikimet etj.



PLANI NDRICIMIT

SHKALLA 1:75

POROSITES : BASHKIA SARANDE

PROJEKTUES :

Date

VERIU



Fieta nuk duhet zmadhuar. Në të gjitha nivelet, këndet dhe dimensionet duhet të kontrollohen në kantier përpara fillimit të punimeve.
 Ky vizatim duhet të lexohet si një i plotë me të gjithë komponentët përberës dhe fletët shoqëruese si arkitekturen, konstruksionin, elektriket, mekaniket, detajet, specifikimet etj.



PLANI NDRICIMIT
 SHKALLA 1:75

POROSITES : BASHKIA SARANDE

PROJEKTUES :

Date

VERIU



Fleta nuk duhet zmadhuar. Në të gjitha nivelet, këndet dhe dimensionet duhet të kontrollohen në kantier përpara fillimit të punimeve.
 Ky vizatim duhet të lexohet si një i plotë me të gjithë komponentët përberës dhe fletët shoqëruese si arkitektura, konstruksionin, elektriket, mekaniket, detajet, specifikimet etj.



PLANI NDRICIMIT

SHKALLA 1:75

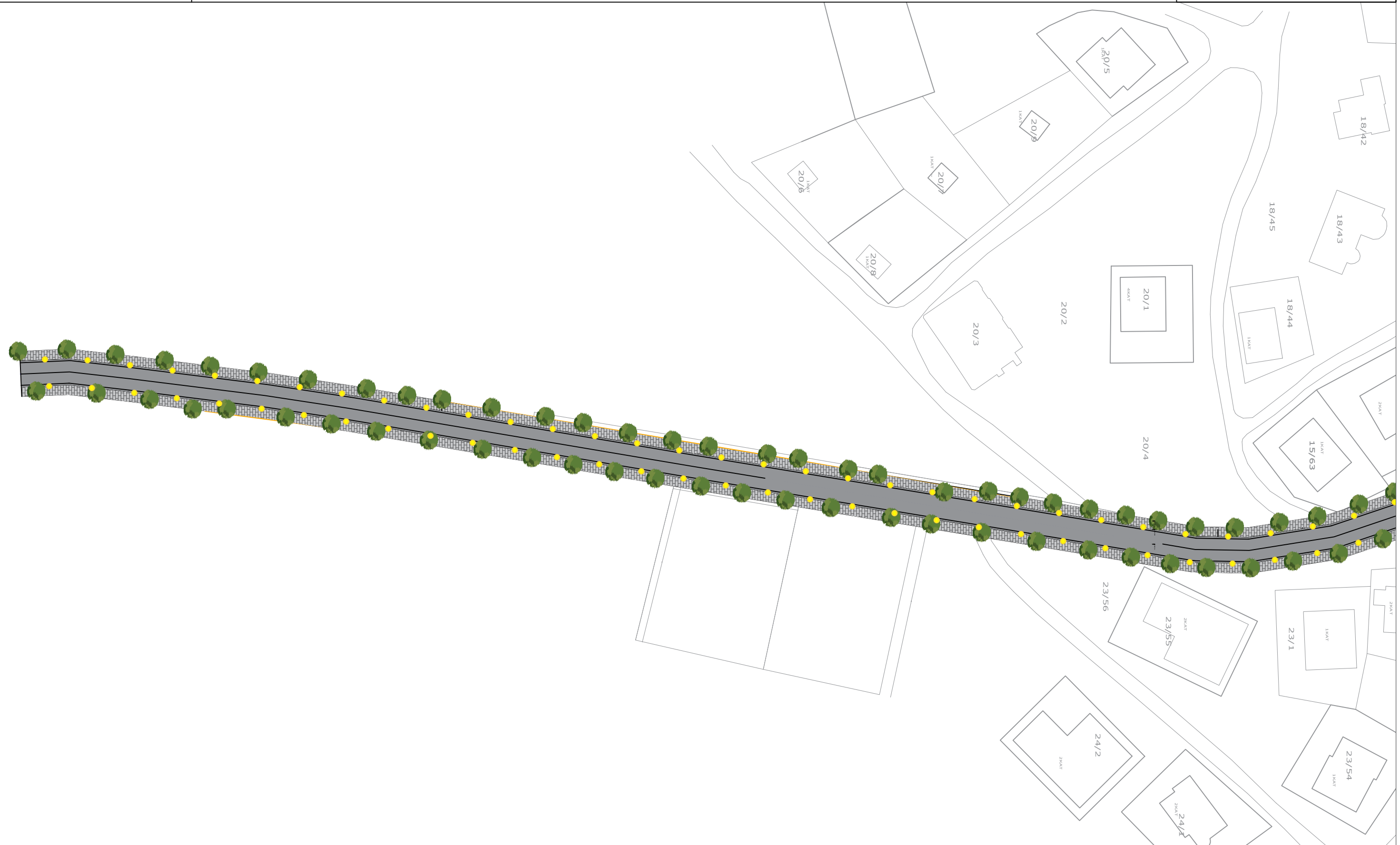
POROSITES : BASHKIA SARANDE

PROJEKTUES :

Date

VERIU





PLANI NDRICIMIT

SHKALLA 1:75

POROSITES : BASHKIA SARANDE

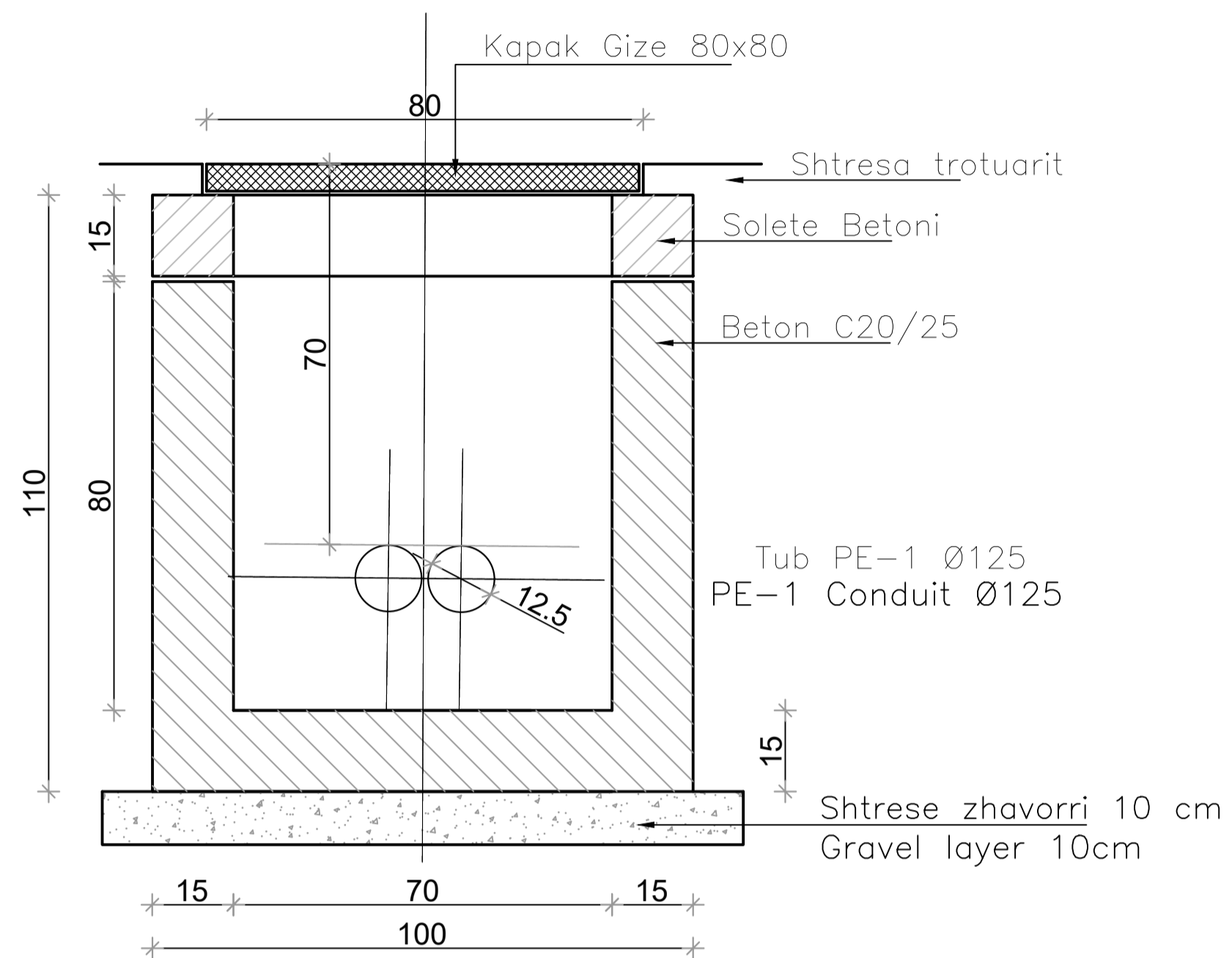
PROJEKTUES :

Date

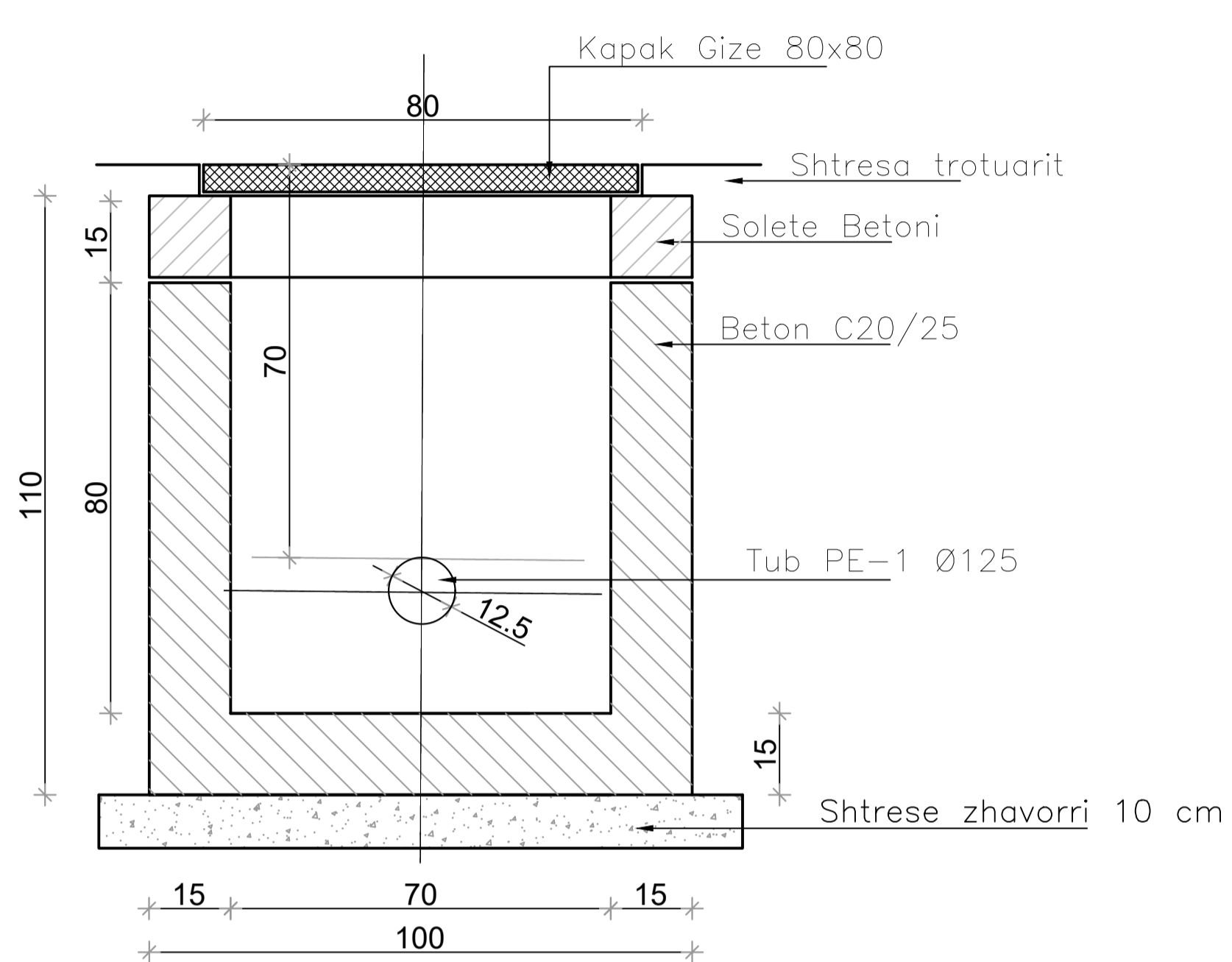
VERIU



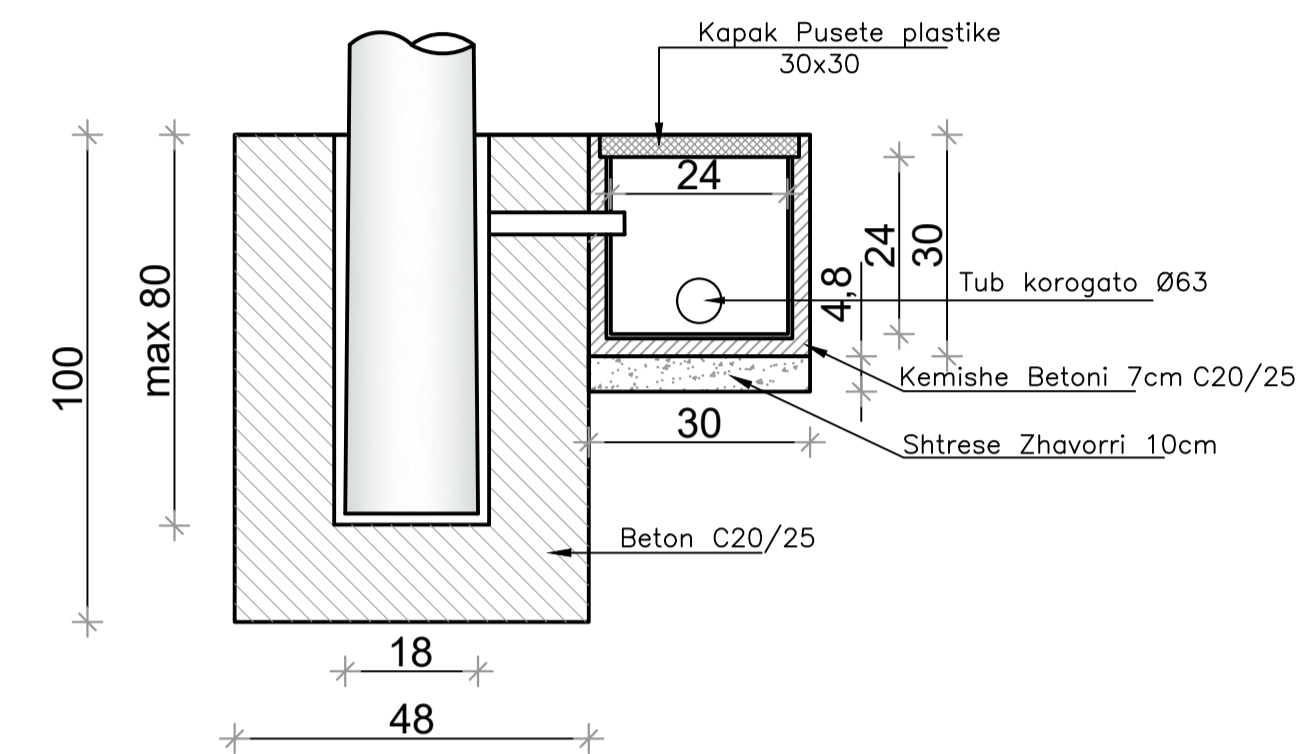
PRERJE PUSETA ELEKTRKE
80x80x80, PE-1



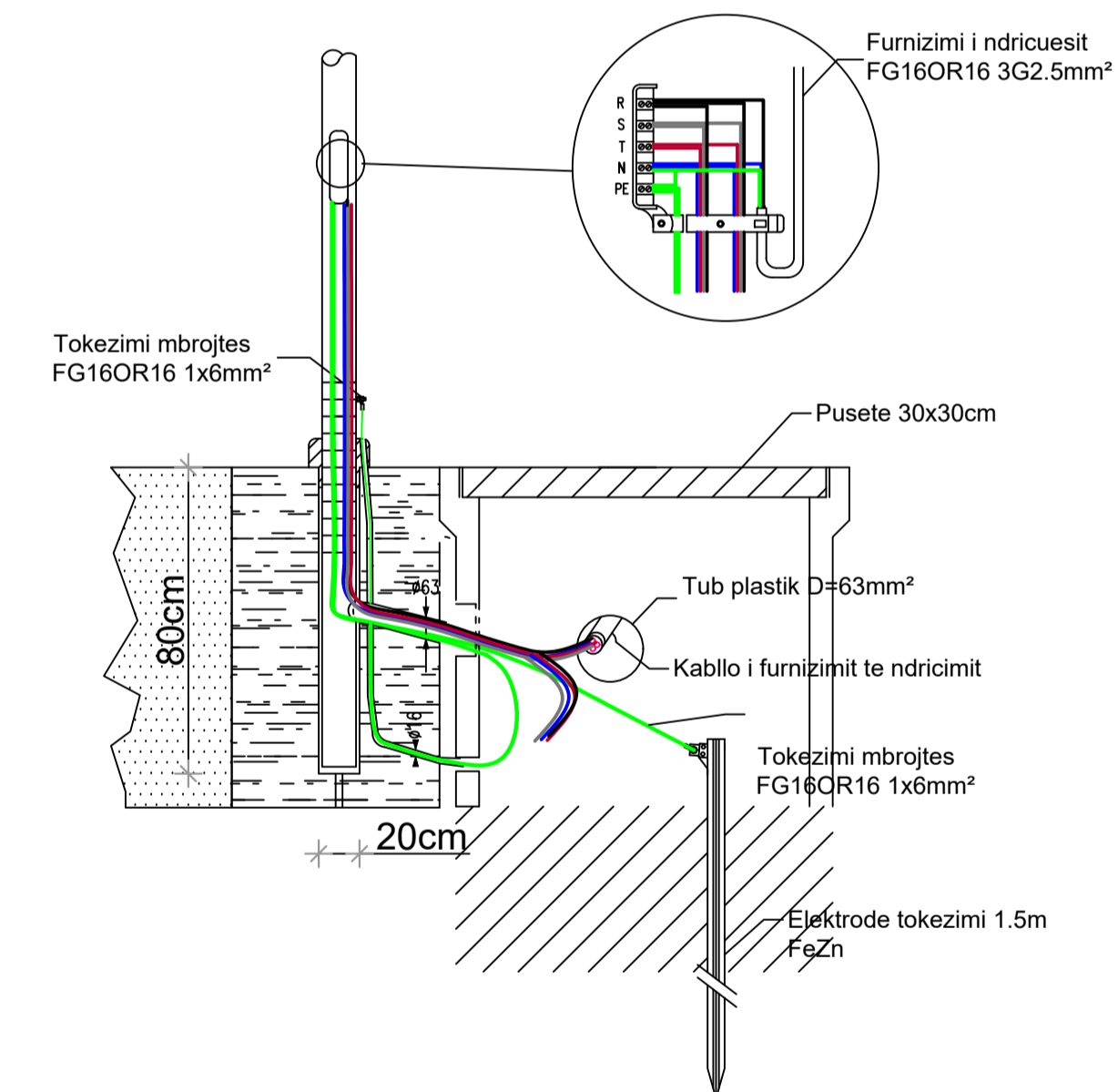
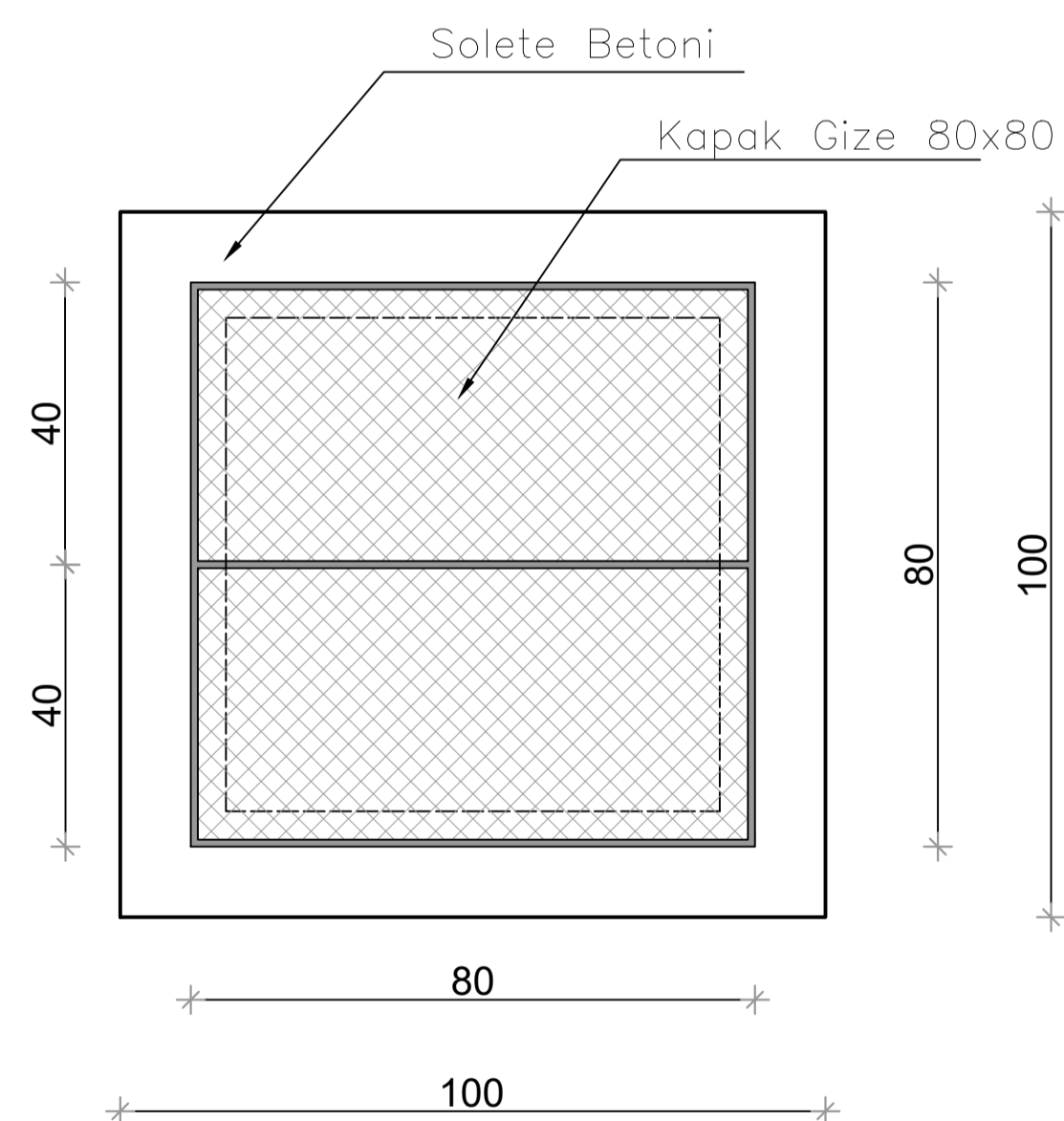
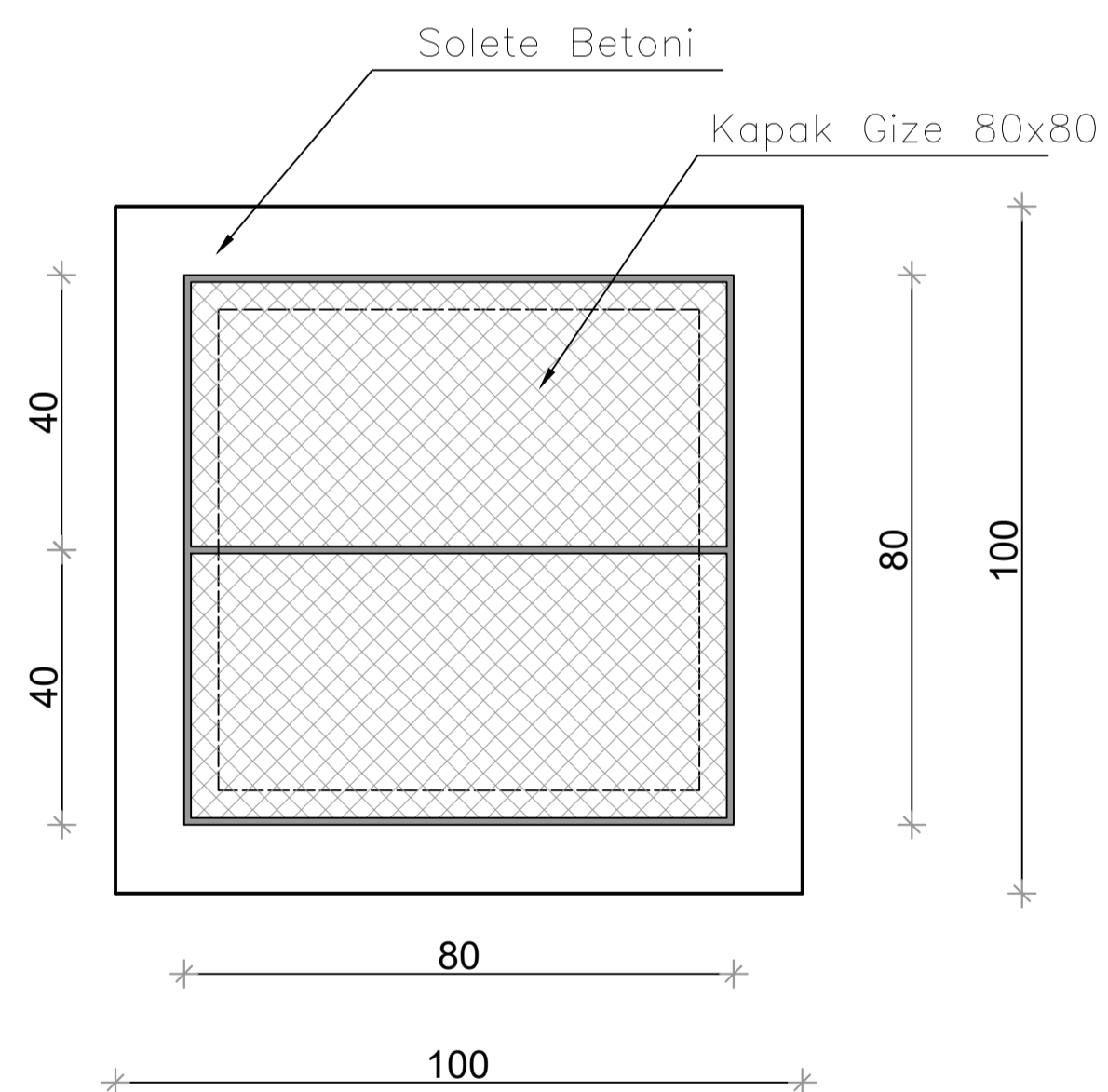
PRERJE PUSETA DATA
REZERVE 80x80x80, PE-2



BAZAMENT SHTYLLE ELEKTRIKE
PUSETE PLASTIKE 30x30x30 cm



Lidhja e furnizimit te ndricuesit ne
rastin me elektrode tokezimi (me ritokezim te neutrit)



Klienti:
BASHKIA SARANDE

Projektoi:

Titulli i Projektit:
RIKUALIFIKIM I RRUGES HYRESED KSAMIL

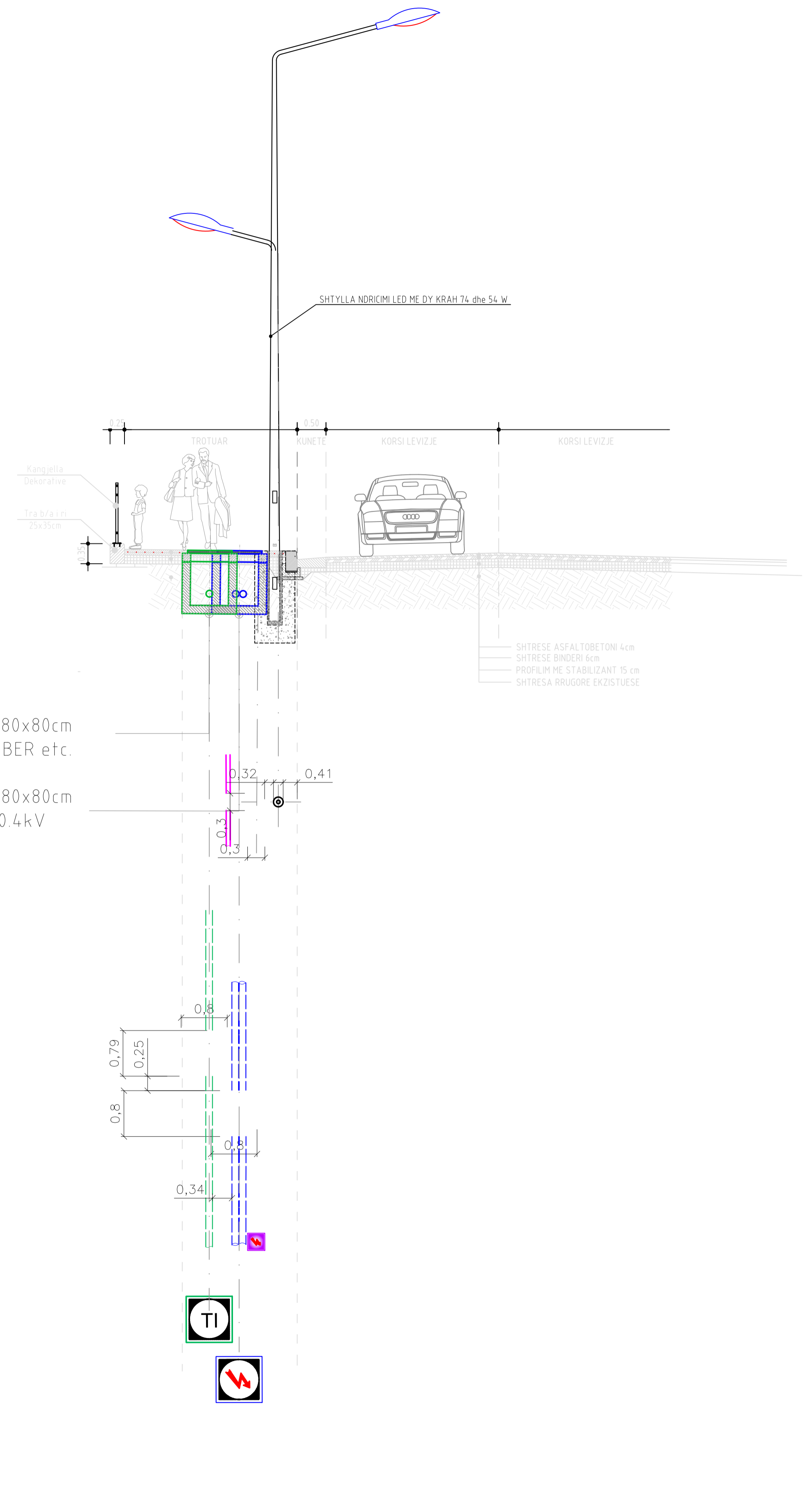
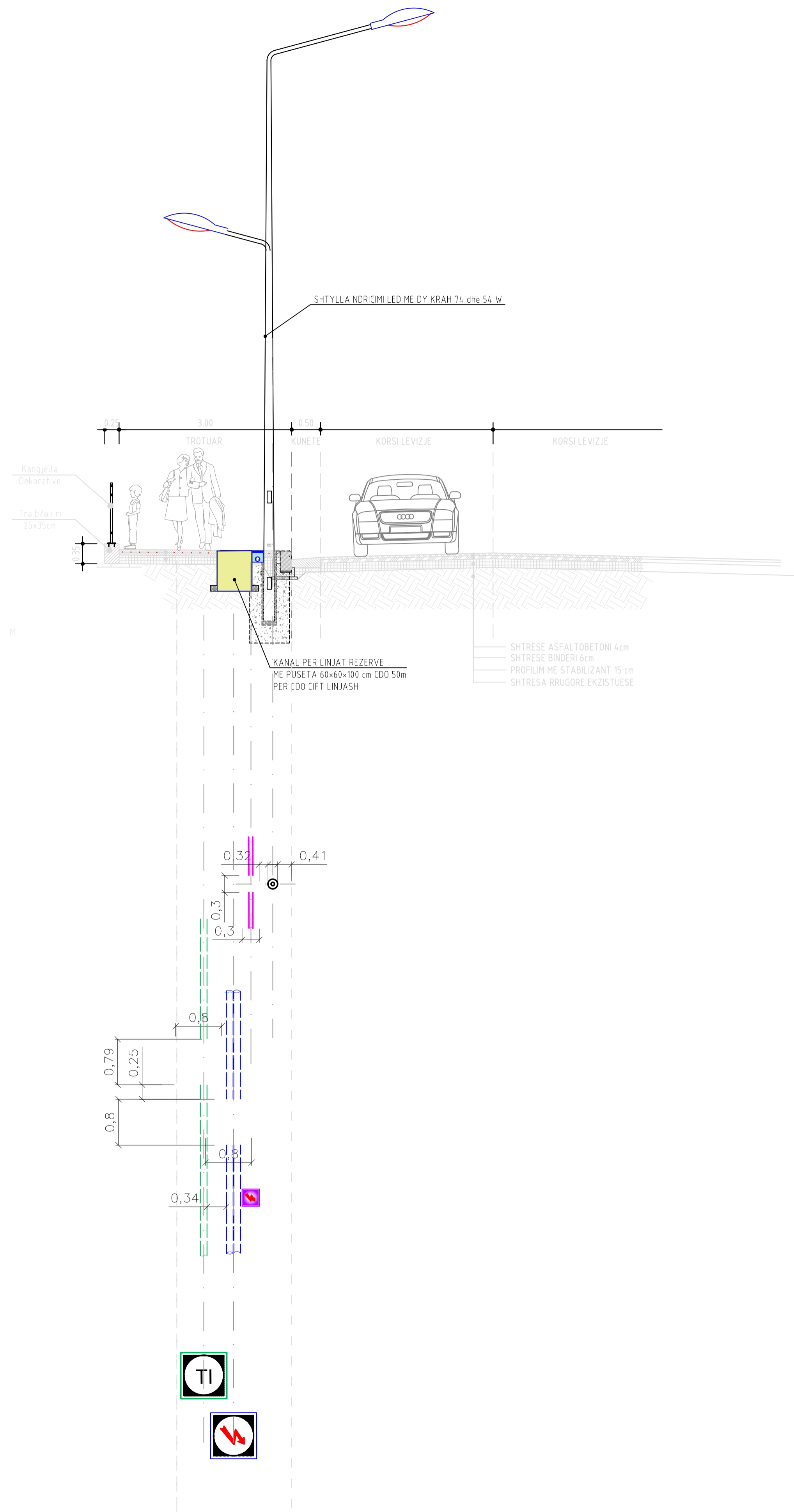
Titulli i Dokumentit:
PROJEKT ZBATIMI
PROJEKTI ELEKTRIK
DETAJE

KODI I DOKUMENTIT :				
Faza	Grupi	Tipi	Fleta Nr.	Rishikimi:
PZ	PE	DT	001	00
Nr. i Dokumentit :				
00				
Status				

Projektoi:
Aprovoui:

Shkalla:
A1 1:50

Detaje të projektit elektrik

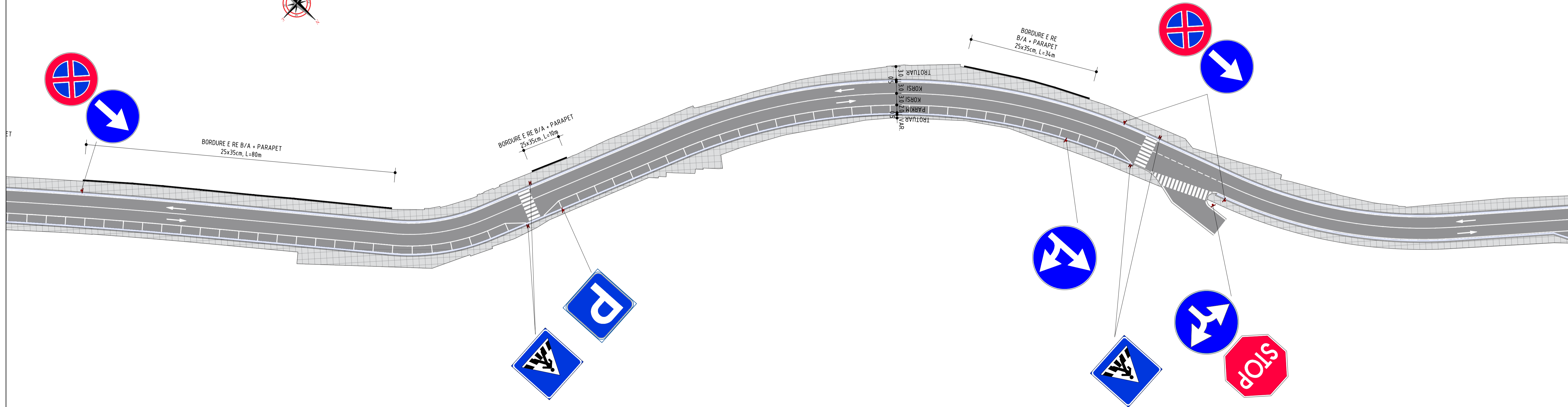
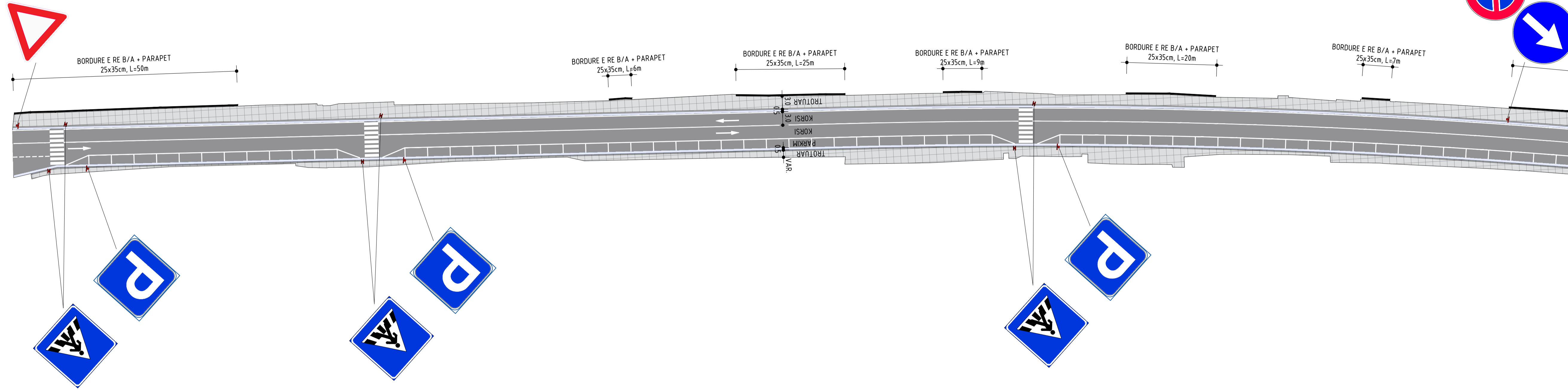
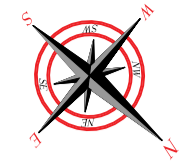


Pusete Betoni 80x80cm
TELECOM, IT, FIBER etc.

Pusete Betoni 80x80cm
Linjat FM, TU-0.4kV

Klienti: BASHKIA SARANDE	Projektoi:	Titulli i Projektit: RIKUALIFIKIM I RRUGES HYRESE KSAMIL	Titulli i Dokumentit: PROJEKT ZBATIMI PROJEKTI ELEKTRIK DETAJE	KODI I DOKUMENTIT :					Projektoi Aprovoi	Shkalla: A1 1:50
				Faza	Grupi	Tipi	Fleta Nr.	Rishikimi:		
				PZ	PE	DT	002	00		
Nr. i Dokumentit:								00		
								Status		

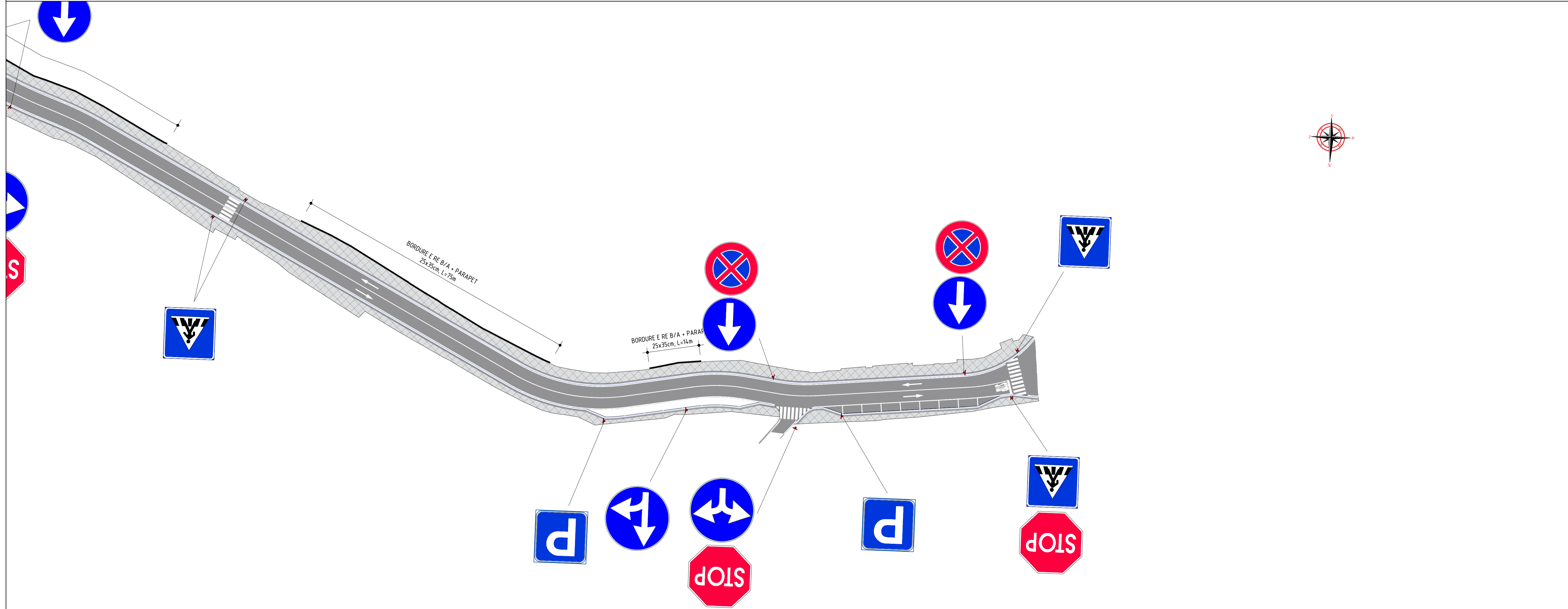
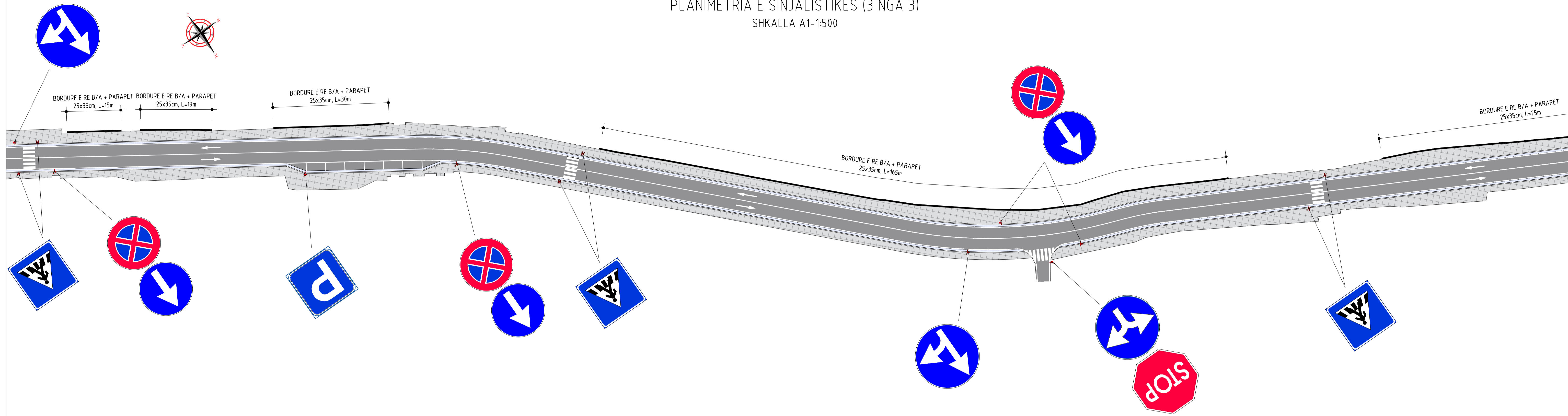
PLANIMETRIA E SINJALISTIKES (1 NGA 3)
SHKALLA A1-1:500



Klienti: BASHKIA SARANDE	Projektoi:	Titulli i Projektit: RIKUALIFIKIM I RRUGES HYRESE KSAMIL	Titulli i Dokumentit: PROJEKT ZBATIMI PROJEKTI I RRUGES PLANIMETRIA E SINJALISTIKES (1 NGA 3)	KODI I DOKUMENTIT :				Projektoi Aprovot	Shkalla: A1 1:500
				Faza PZ	Grupi PR	Tipi PS	Fleta Nr. 001		
Nr. i Dokumentit :				Status					

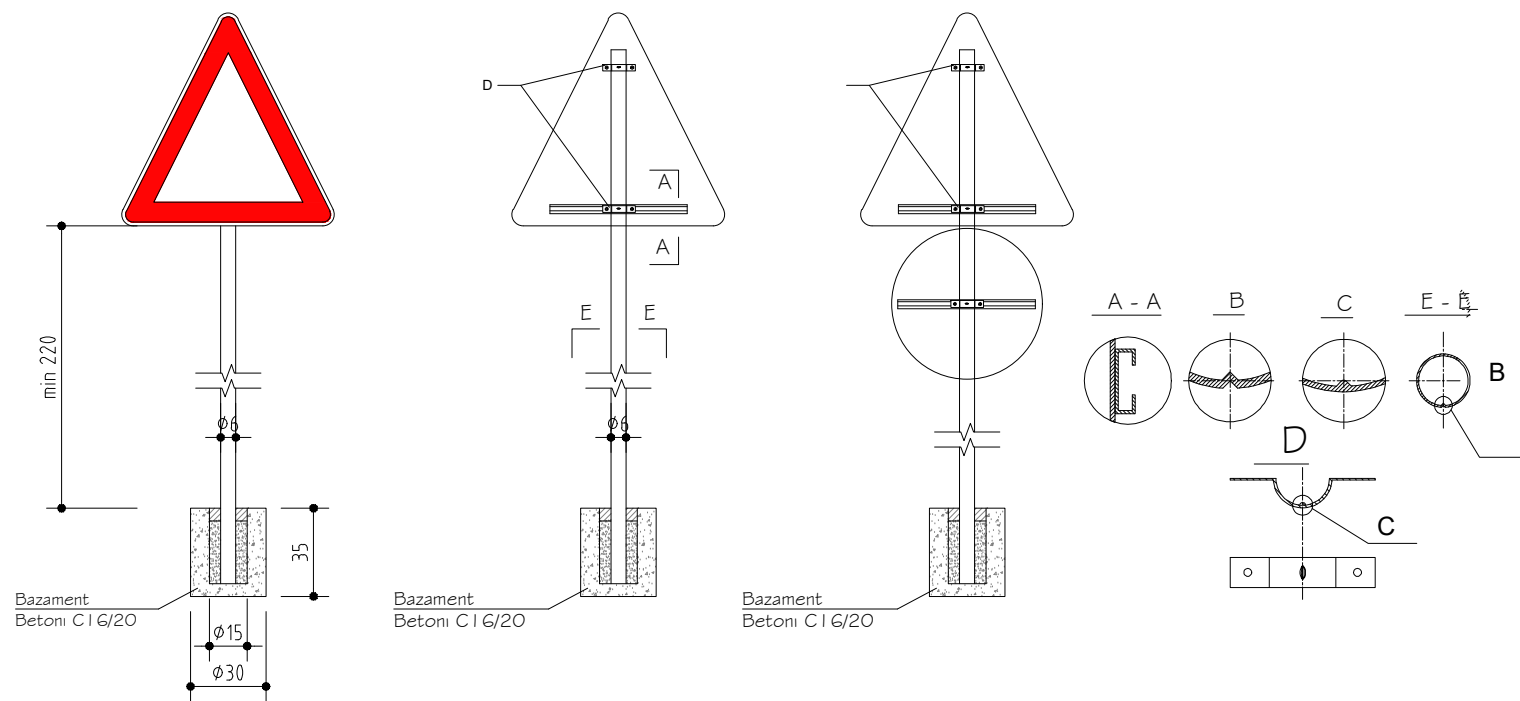
PLANIMETRIA E SINJALISTIKES (3 NGA 3)

SHKALLA A1-1:500

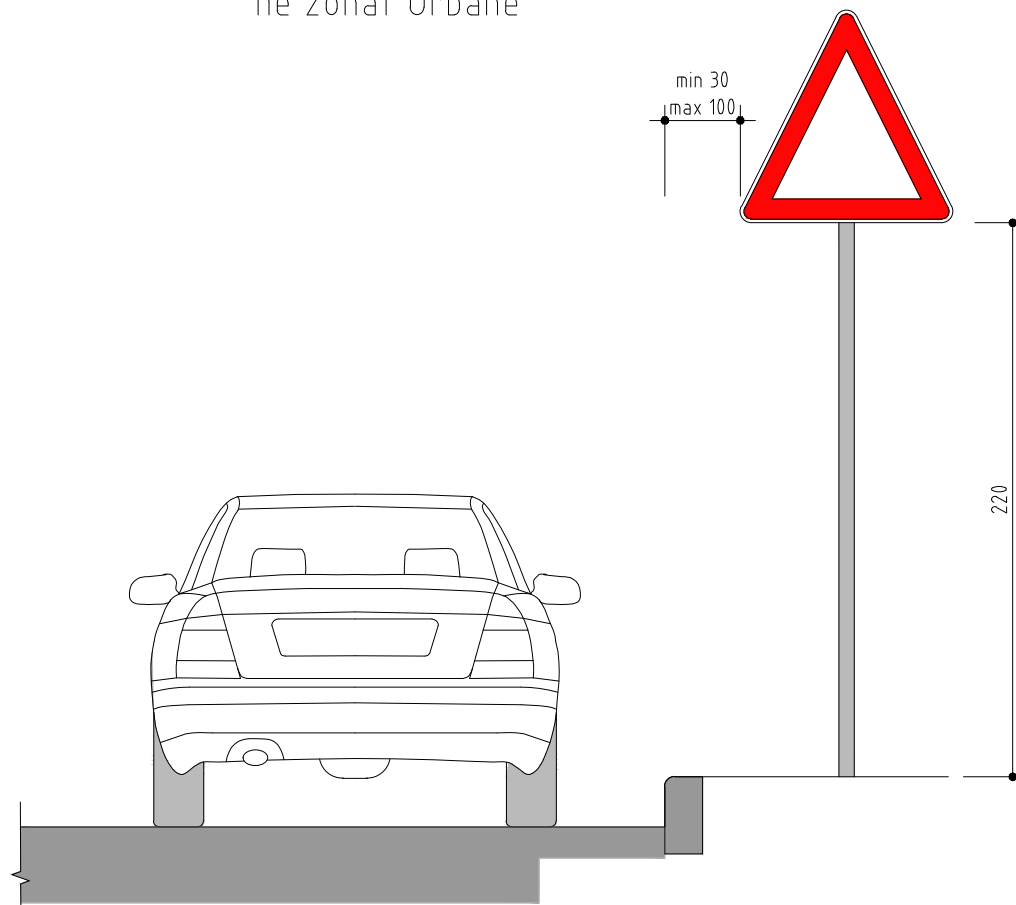


Klienti: BASHKIA SARANDE	Projektoi:	Titulli i Projektit: RIKUALIFIKIM RRUGA HYRESE KSAMIL	Titulli i Dokumentit: PROJEKT ZBATIMI PROJEKTI I RRUGES PLANIMETRIA E SINJALISTIKES (3 NGA 3)	KODI I DOKUMENTIT:		Projektoi	Shkalla: A1 1:500
				Faza	Grupi	Tipi	Fleta Nr.
				PZ	PR	PS	003
				Rahikimi:		00	
				Nr. i Dokumentit:		00	
				Status			

MENYRA E VENDOSJES SE TABELAVE RRUGORE
SH 1:30



Pozicioni i vendosjes së tabelave
në zonat Urbane



SHENJAT NDALUESE
Kufizim maksimal i shpejtësisë

SINJALET E RREZIKUT
Kthesë Parkim

SINJALET INFORMUESE
Tabele informuese



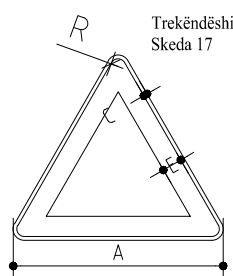
Ngushtim i dyfishte i rruges

Ndal dhe jep përparësi

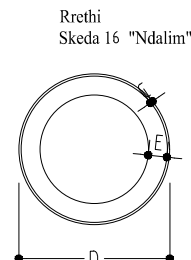


Skeda 14

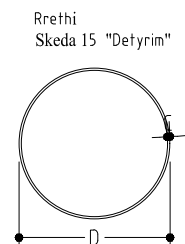
PERMASAT E SHENJAVE RRUGORE



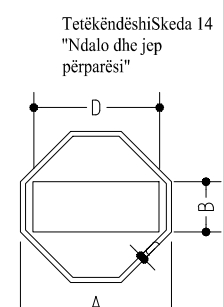
A	C	E	R
90	1.5	8	4.5



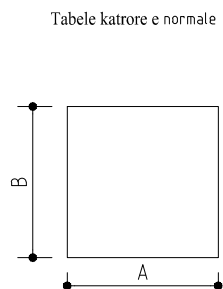
C	D	E
Normale 1	60	7.5



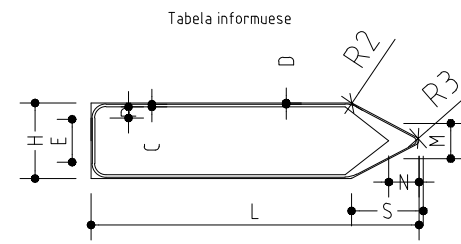
C	D
E vogël 0.8	40
Normale 1	60



A	B	C	D
E vogël 60	20	2	50
Normale 90	30	3	75



A	B
60	60



C	D	E	H	L	M
1	0.5	17	30	140	14
N	R1	R2	R3	P	M
12	6	10	1.5	5	28.5

Shenim

Shenjat rrugore per nga forma, madhesia, ngjyra reflektiviteti duhet te jene sipas Kodit Rrugor te Republikes se Shqiperise. Materiali praparefektiv duhet te kete jetegjatesi 10 vjet per Clasin 2 dhe 7 vjet per Clasin 1. Simboli brenda shenjes rrugore duhet te jete i realizuar me boje te trajtuar me pjekje e cila nuk humbet treguesit praparefektiv. Shenja rrugore realizohet me llamarine çeliku e cila lyhet me boje opake kundra korozionit dhe trajtohet me pjekje.

LINJA E AKSIT



LINJA NE ANESORE



0.2 m

0.15 m

Klienti:
BASHKIA SARANDE

Projektoi:

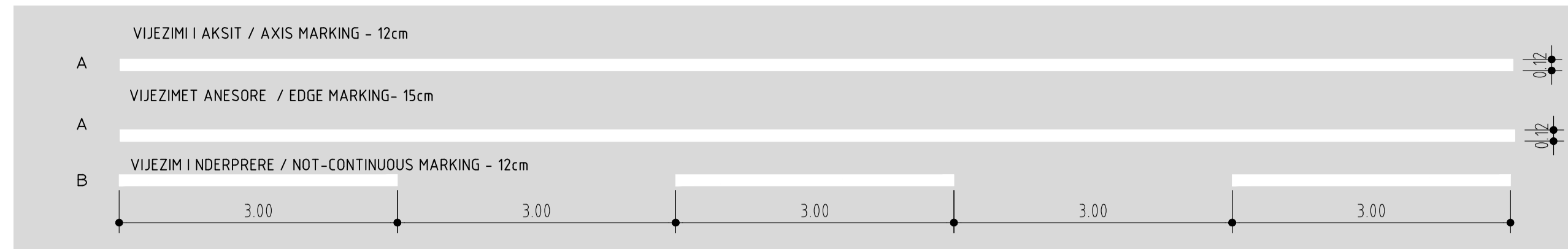
Titulli i Projektit:
RIKUALIFIKIM I RRUGES HYRESE KSAMIL

Titulli i Dokumentit:
PROJEKT ZBATIMI
DETAJE
DETAJE TE INFRASTRUKTURES RRUGORE

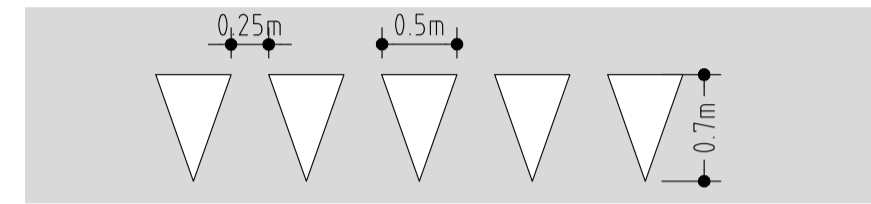
KODI I DOKUMENTIT :				
Faza	Grupi	Tipi	Fleta Nr.	Rishikimi:
PZ	DT	DR	001	00
Nr. i Dokumentit :				

Projektoi	Shkalla:
Aprovoi	A1
Status	

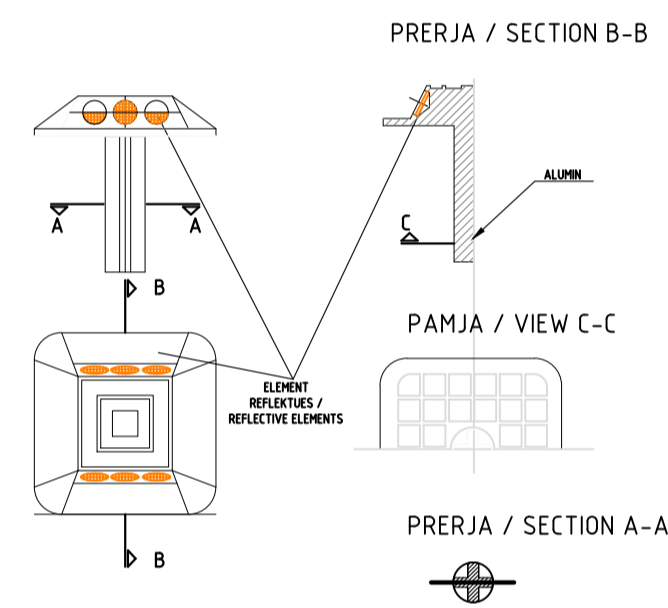
TIPET E VIJEZIMIT TE RRUGEVE / TYPES OF ROAD MARKINGS
SHKALLA / SCALE A1-1:50



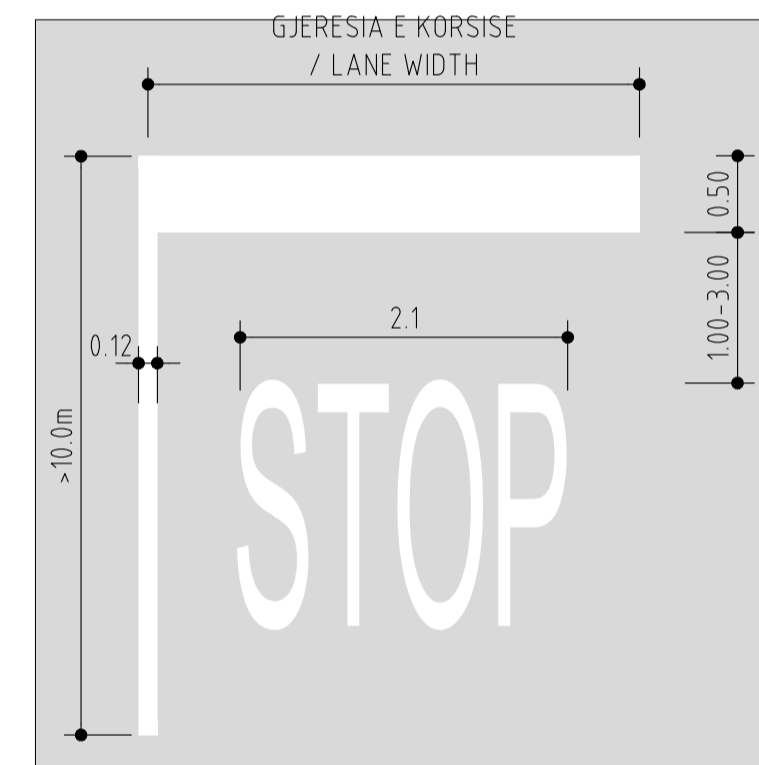
DETAJE TE VIJEZIMEVE PER DHENIE
PERPARESIE PER NYJET NE NIVEL /
DETAILS OF ROAD MARKINGS TO GIVE PRIORITY IN JUNCTIONS
SHKALLA / SCALE A1-1:50



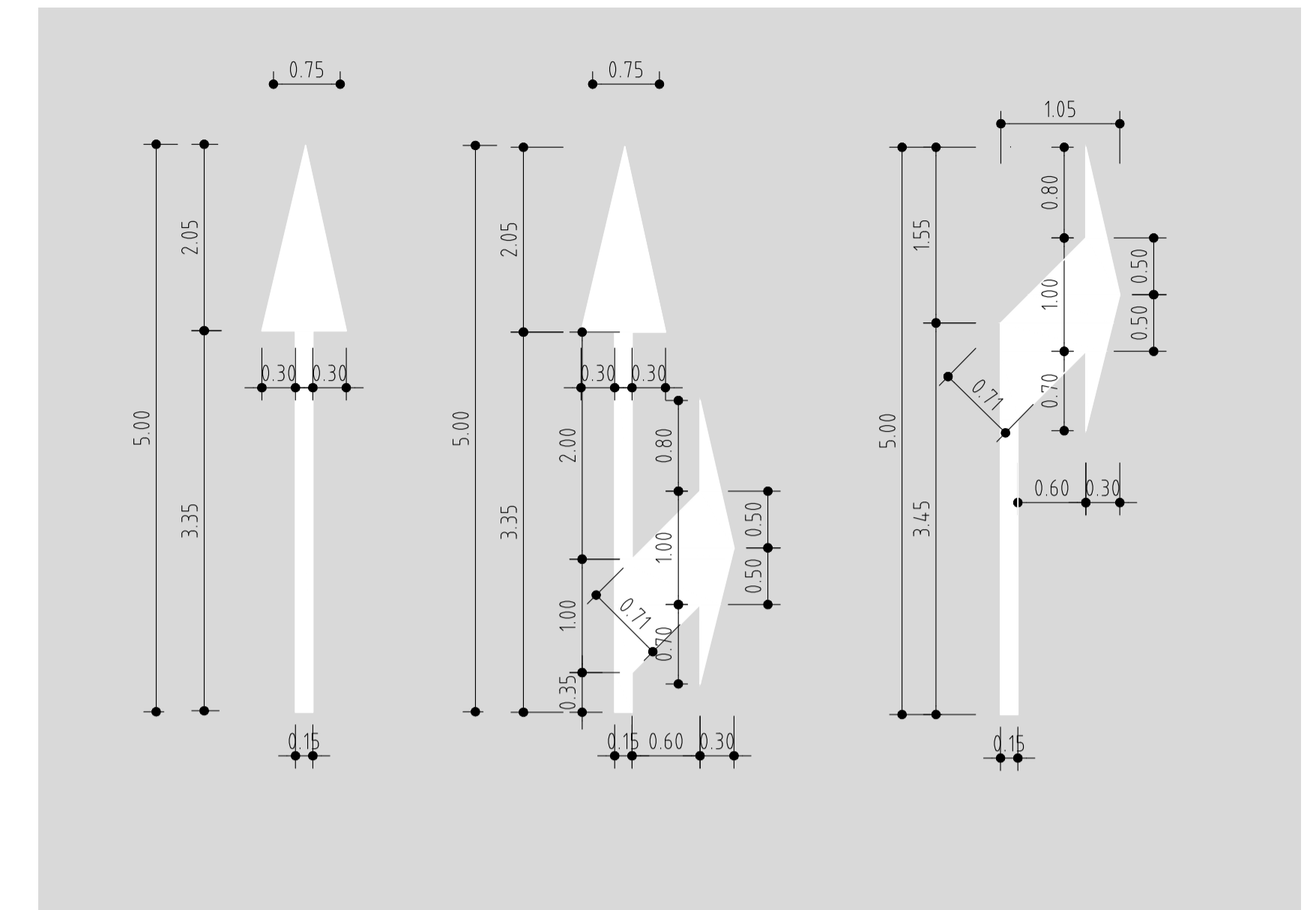
DETAJE TE REFLEKTOREVE TE
ASFALTIT "SYMACE" / CAT-EYE
REFLECTORS DETAILS
SHKALLA / SCALE A1-1:5



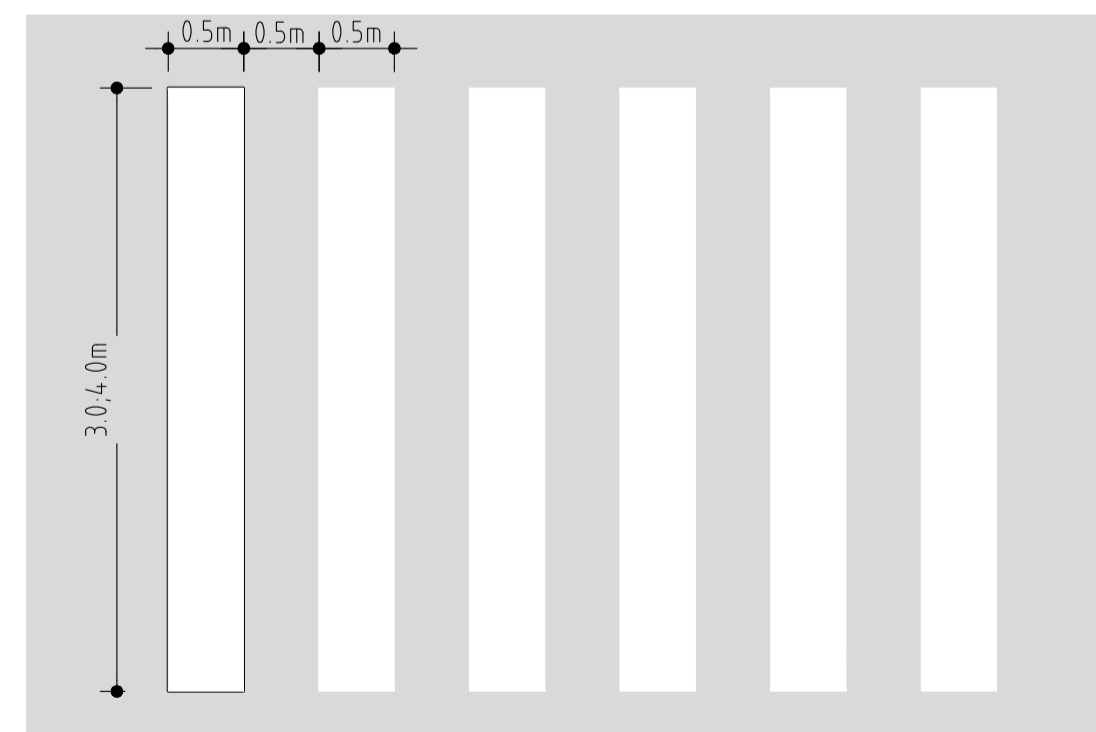
SHIRITI TERTHOR I NDALIMIT DHE SIMBOLI HORIZONTAL
STOP NE KRYQEZIMET E RRUGEVE /
TRANSVERSE STOP MARKING (BAR) AND THE HORIZONTAL MARKING
"STOP" IN JUNCTIONS
SHKALLA / SCALE A1-1:50



PERMASIMI I SHIGJETAVE DREJTUESE /
DIMENSIONS OF DIRECTIONAL ROAD ARROWS
SHKALLA / SCALE A1-1:50



VIJEZIMET NE ZONAT E KALIMIT TE KEMBESOREVE /
TYPES OF ROAD MARKINGS DEDICATED FOR THE PEDESTRIANS
SHKALLA / SCALE A1-1:50



Klienti: BASHKIA SARANDE	Projektoi:	Titulli i Projektit: RIKUALIFIKIM I RRUGES HYRESE KSAMIL	Titulli i Dokumentit: PROJEKT ZBATIMI DETAJE DETAJE TE INFRASTRUKTURES RRUGORE	KODI I DOKUMENTIT :					Projektoi Aprovoll	Shkalla: A1 Var.
				Faza PZ	Grupi DT	Tipi DR	Fleta Nr. 002	Rrikimi: 00		
Nr. i Dokumentit :				Status						