

PROJEKTI: "NDËRTIMI I TOMBINOS BOX 2X(6.0X3.0)m  
NË FUNKSION TË AUTO-MOTO PARKUT"

## **RAPORTI I PERGJITHSHEM TEKNIK**

**TETOR 2024**

## PERMBAJTJA

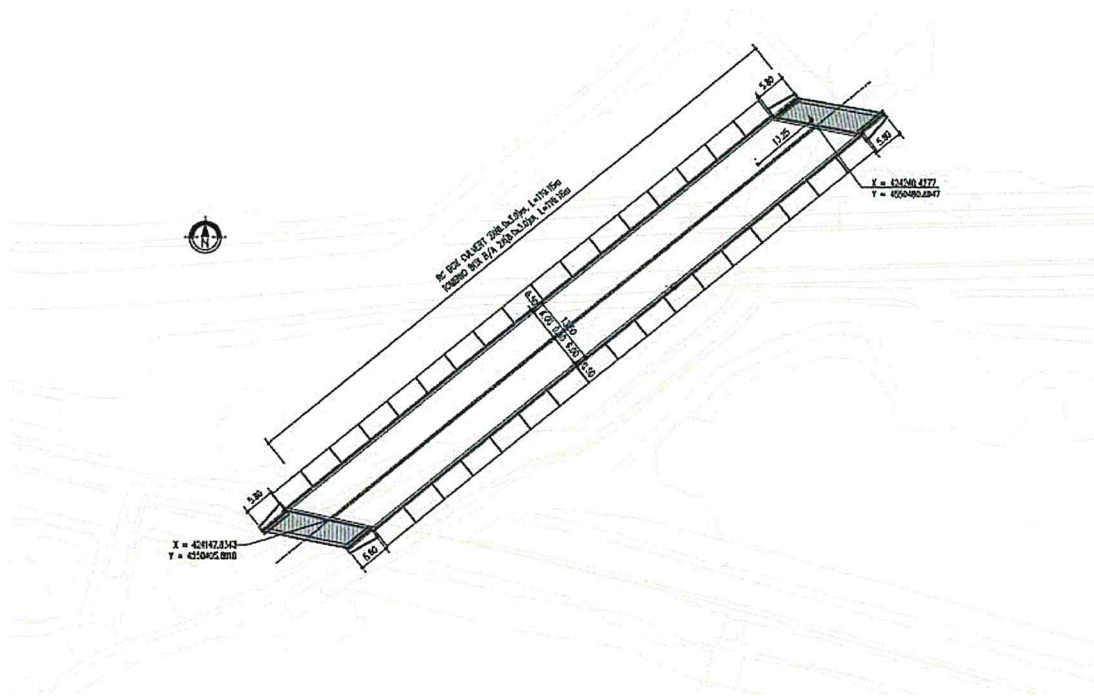
1	TE PERGJITHSHME .....	4
2	STUDIMI HIDROLOGJIK .....	5
3	PROJEKTI I STRUKTURES.....	7
4	METODOLOGJIA E NDERTIMIT .....	9
4.1	<i>Ndertimi i Tombinos.....</i>	<i>9</i>
4.2	<i>Siguria dhe Shendeti ne pune.....</i>	<i>10</i>
5	GRAFIKU I ZBATIMIT TE PROJEKTIT .....	12
6	KOSTOT E NDERTIMIT .....	13
6.1	<i>Te pergjithshme mbi hartimin e nje preventivi .....</i>	<i>13</i>

## LISTA E FIGURAVE

<i>Figura 1</i> – Harta Baseni Ujembledhes .....	5
<i>Figura 2</i> – Nderfaqja e software Hydralfow Express .....	6
<i>Figura 3</i> – Plani I Pergjithshem .....	7
<i>Figura 4</i> – Seksion Terthor Tip.....	7
<i>Figura 5</i> – Profil gjatesor i tombinos .....	8

## 1 TE PERGJITHSHME

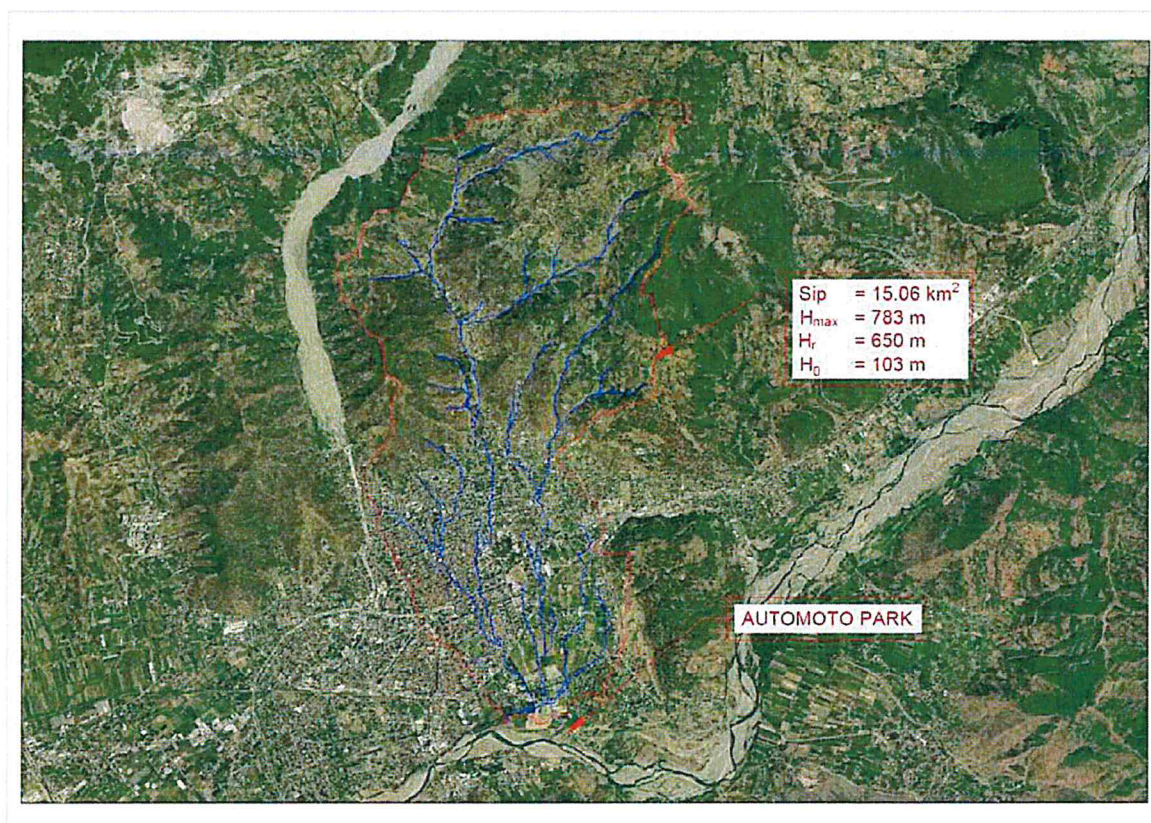
Qellimi i pergjithshem i kesaj pakete projekti eshte ndertimi i tombinos box b/a. Tombino do te ndertohet me strkture monolite b/a me permasa 2x(6.0x3.0m) me gjatesi 119.16m dhe pjerresi gjatesore 0.84%. Kjo tombino sherben per kalimin e perroit ekzistues qe derdhet ne lumin shkumbin per ndertimin mbi te te infrastrukturave te ndryshme te AMP por edhe rruges ekzistuese pas ndryshimit te gjurmes ne perputhje me masterplanin. Tombino ka portalet e hyrjes dhe te daljes qe do te realizohen me sperona b/a me gjatesi 5.8m dhe shesh betoni rakordues me trashesi 20cm.



## 2 STUDIMI HIDROLOGJIK

Per qellim te vleresimit te kushteve hidrologjike te rrjedhes ujore ne lindje te kodres Krasta e Vogel ne qytetin e Elbasanit eshte hartuar nje raport i vecante i llogaritjeve hidrologjike dhe hidraulike. Rrjedha ujore ne fjale do te intersektohet me ndertimet e reja qe parashikohen te ndertohen ne funksion te "AUTOMOTO-PARK". Si rrjedhoje e intersektimit te rrjedhes ujore me ndertimet e reja ne zhvillim parashikohet qe te ndertohet nje tombino per percjelljen e rrjedhes ujore ne lumin Shkumbin.

Hapi I pare per percaktimin e dimensionit te tombinove eshte konturimi i siperfaqjes ujembledhese per cdo zone perkatese. Konturimi i basenit eshte realizuar me ate softwarit ArcGis ku eshte perdorur informacioni topografik digjital i vitit 2007 apo i quajtur dhe DTM 2007 i cili mbulon te gjitha territorin e Shqiperise.



**Figura 1** – Harta Baseni Ujembledhes

Pas percaktimit te basenit ujembledhes dhe gjatesise se se basenit, percaktohet koha e perqendrimit me ane te formules Kirpich. Ne vartesi te kohes se perqendrimit percakohet Intensiteti me ane te kurbes IDF. Prurja llogaritese percaktohet per peridudhe perseritje 1 here ne 100 vjet (1%).

Per percaktimin e dimensionit te tombinove eshte perdorur software Hydraflow Express.





### 3 PROJEKTI I STRUKTURES

Objekti është një strukturë beton armë tip box nentoksores i cili do të shërbejë për kalimin e ujrave nën trupin e rruges. Struktura do të jetë me dy hapsira me lartësi rreth 3.00 m dhe një gjeresi rreth 6.00 m secila të ndara ndërmjet tyre me një mur me trashësi 50 cm. Objekti është konceptuar dhe llogaritur me mure beton armë me trashësi  $t = 50$  cm.

Themeli. Do të realizohet tip pllake me lartësinë  $t = 50$  cm. Në tabanin e themelit është parashikuar nga projektuesi të bëhet mbushja me material të pangjeshëm, çakëll makinerie në trashësinë minimale 50 cm, ç'ka është pranuar konform rekomandimeve të gjeologut të objektit.

Soleta: do të realizohet me trashësi 60 cm.

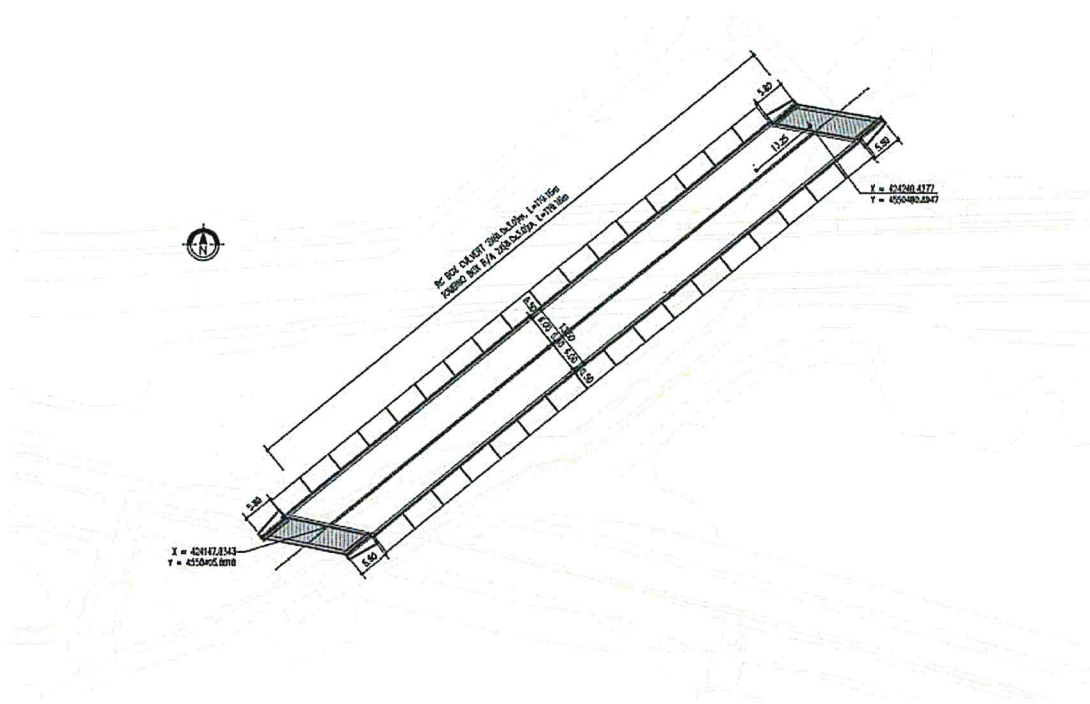


Figura 3 – Plani I Përgjithshëm

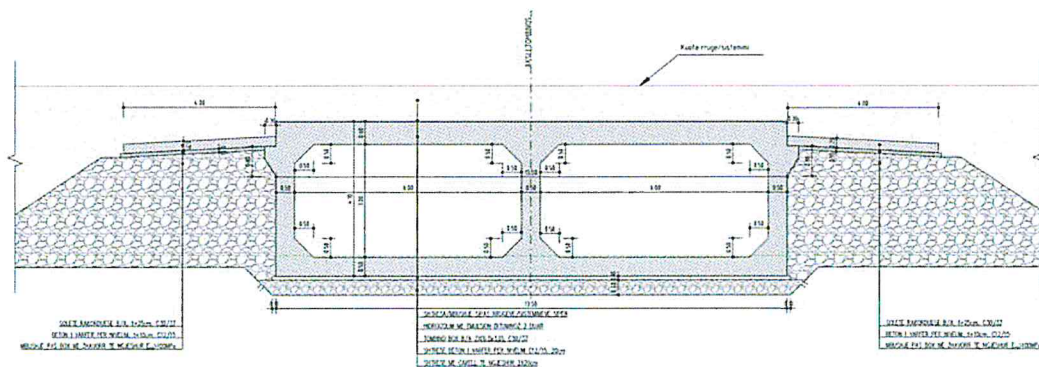


Figura 4 – Seksion Terthor Tip

Me poshtë është paraqitur profili gjatësor i tombinos.





## 4 METODOLOGJIA E NDERTIMIT

Metodologjia e paraqitur me poshte, jep ne menyre orientuese metodologjine e ndertimit . Eshte pergjegjesi e Kontraktorit qe perpara fillimit te punimeve te pergatise dhe te paraqese per miratim tek Mbikqyresi i Punimeve - Metodologjine e detajuar si dhe Plan-Organizimin per kryerjen e punimeve te ndertimit te objektit te mesiperem.

### 4.1 Ndertimi i Tombinos

#### 4.1.1 Pastrimi I vendit te punimeve

Perpara fillimit te punimeve Kontraktori duhet te beje ne bashkepunim dhe me aprovimin e Mbikqyresit te Punimeve pastrimin e zones nga objekte fizike te cmontueshme dhe te panevojshme. Gjithashtu duhet te beje dhe pastrimin nga bimesia e ulet ( ne zonen ku nuk do te kryen germime) per te mundesuar sistemimin e kesaj pjese me materialin qe do te germohet me pas.

#### 4.1.2 Piketimi I Aksit te Tombinos

Piketimi i aksit dhe elementeve te tjere te tombinos do te kryhet me shume kujdes duke ju permbajtur raportit te hartuar dhe te dhenave te vendosura ne vizatimet perkatese.

#### 4.1.3 Punimet e germimit

Punimet e germimit do te fillojne pasi te jete bere piketimi ne perputhje me vizatimet si dhe pas azhornimit dhe verifikimit te sistemeve ekzistuese nentokesore. Gjithashtu perpara fillimit te germimeve duhet te verifikohen ne vend sistemet e infrastruktures nentokesore si dhe sipas te dhenave te siguruar nga Autoritetet perkatese.

Germimet do te kryhen sipas vizatimeve te miratuara duke respektuar permasat ne plan dhe kuotat.

Per germimin do te perdoren makineri te pershtatshme (eskavatore, buldozere, kamione). Makinerite do te perdoren vetem nga personel i specializuar dhe i pajisur me lejet perkatese te drejtimit.

Materiali i dale nga germimet i cili nuk do te perdoret si material per mbushje do te depozitohet ne vendet e miratuara nga Autoritetet perkatese.

Ne perfundim te procesit te germimit do te behet kontrolli topografik per te verifikuar perputhshmerine me projektin.

Ne rast se thellesia e germimit shkon me poshte se ajo e projektit atehere lartesia e tejkeluar do te mbushet me material te pershtatshem dhe do te ngjshet ne perputhje me specifikimet teknike.

Gjate germimeve te punimeve te ndertimit do te verifikohet raporti gjeologjik ne menyre qe te evitohet pozicionimi i strukturave mbi terrene te papershtatshme si edhe te behet verifikimi nga gjeologu nese ka perputhshmeri me raportin.

---

#### **4.1.4 Punimet e Mbushjeve**

Punimet e mbushjeve do të fillojnë pasi të jete kontrolluar dhe miratuar germimi. Mbushjet do të behen me material në perputhje me specifikimet teknike të cilat do të zgjidhet nga germimi ose do të importohet nga burime të miratuara.

Gjate mbushjeve tabani do të mbahet i drenazhuar. Materiali mbushës do të nivelohet dhe ngjshet me shtresa sipas specifikimeve teknike. Për ngjshjen do të përdoren rrula ose pajisje/makinë të tjera të përshtatshme dhe të miratuara me parë të cilat sigurojnë ngjshjen e nevojshme sipas projektit dhe specifikimeve teknike.

---

#### **4.1.5 Punimet për ndertimin e tombinos box b/a**

Ndertimi i tombinos do të fillojë me punimet e germimit për të arritur në kuotat e përcaktuara në projekt. Do të realizohet kuotimi i vepres me një shtresë betoni të varfer 15-25cm dhe me gjerësi 20cm me të madhe se tombino box për të mbështetur armaturat për betonimin e mureve. Në fillim do të betonohet soleta e poshtme e box deri në nivelin e sipër të vutit. Me pas do të betonohen muret deri në nivelin e poshtëm të vutit sipër. Në fund do të betonohet soleta bashkë me vutet sipër. Betonimet do të kryhen me kampata 30cm sipas fugave konstruktive të treguara në projekt. Në përfundim tombino do të lyhet me 2 duar emulsion bituminoz për hidroizolim. Do të realizohet mbushja pas mureve me shtresa cakelli  $t=30\text{cm}$ ,  $\phi=35^\circ$  të ngjshur deri në nivelin e soletave përafëruese. Me pas do të ndertohen soletat përafëruese sipas detajit perkates dhe vendeve të përcaktuara në plan.

---

#### **4.1.6 Ndertimi i speronave b/a**

Përpara fillimit të punimeve kontraktori duhet të përvetësojë në mënyrë të hollësishme të gjitha vizatimet, raportet dhe detajet e dhëna për speronat b/a.

Speronat b/a duhet të realizohen me permasa fikse sipas vizatimeve perkates dhe të sigurohet mbështetja e plote e themelit të tyre në terren të qëndrueshëm të dalë nga germimi që do të kryhet.

Në mënyrë që realizimi i speronave të garantojë jetegjatesinë projektuese dhe kërkesat teknike kontraktori duhet që të ndjekë të gjitha udhëzimet e dhëna në raport dhe tju referohet në çdo hap specifikimeve teknike. Speronat do të bashkohen me box me fuge me polisterol special 3cm. Kendi dhe drejtimi i speronave duhet të zbatohet sipas planit dhe profilit të vepres.

Mbushja pas mureve duhet të behet me cakell  $\phi=35^\circ$ .

### **4.2 Siguria dhe Shëndeti në punë**

---

#### **Siguria në punë**

Gjate zbatimit të punimeve duhet të respektohen me rigorozitet të gjitha kërkesat për Sigurinë dhe Shëndetin në Punë në perputhje me legjislacionin në fuqi, kushtet teknike si dhe praktikën më të mirë.

I gjithë personeli duhet të jete i trajnuar në lidhje me sigurinë dhe shëndetin në punë përpara se të hyjë në kantiër. Drejtuesit e makinerive të ndertimit duhet të jenë pajisur me certifikatat dhe lejet perkatese të drejtimit. Duhet të behet rrethimi dhe mbrojtja e kantierit ku do të kryhen punimet.

---

**Sherbimet**

Nese jane dhene standarde te veçanta sipas te cilave duhet te zbatohen materialet e percaktuara dhe Kontraktori deshiron te perdore materiale sipas standardeve te tjera, keto standarde duhet te jene me cilesi te njejte ose me te larte se standardi i permendur. Materiale te tilla do te pranohen vetem pasi te jete bere nje marreveshje me pare me punedhenesin.

---

**Kujdesi per punimet**

Kujdesi per punimet konsiston ne:

- a) Mbushja dhe germimi duhet te riparohet menjehere nese demtohen nga prania e ujit ne siperfaqe. Ne ato zona ne mbushje ku ndodh erozion, pjerresite duhet te rregullohen duke hequr dheun dhe duke e ngjeshur perseri mekanikisht deri ne densitetet e caktuara te kontrolluara, me ane te pajisjeve te duhura.
- b) Duhet te ushtrohet kujdes per te mos lejuar materialin ne gurore te laget ne shkalle te madhe per te ruajtur te gjitha shtresat e perfunduara ne gjendjen e duhur, per te mos shkaktuar grumbuj materialesh mbi to, te cilat pengojne drenazhimin siperfaqesor ose formojne vende me lageshti nen dhe mbi grumbujt e materialeve dhe per t'i mbrojtur nga erozioni vershimet e ujerave dhe shirave.
- c) E gjithë puna per perfundimin e shtreses se bazes duhet te ruhet dhe mirembahet deri sa te vendoset betoni i varfer. Mirembajtja duhet te perfshije riparimet imediate te demeve ose defekteve qe mund te ndodhin dhe duhet te perseriten sa here eshte e nevojshme per ta mbajtur shtresen ne gjendje te mire.
- d) Punimet e beton-armes duhet te jene te pasterta ku hekuri nuk duhet te jete i ndryshkur, shtresa mborjtese te jete ne cdo rast min 5cm, vertikaliteti i mureve e rruhet me topograf dhe betoni te vibrohet mire qe te mos kete porozitet pas heqes se armatures.



## 6 KOSTOT E NDERTIMIT

### 6.1 Te pergjithshme mbi hartimin e nje preventivi

**Kostot njesi per preventivin.** Secilit prej komponenteve i eshte caktuar nje kosto njesi sic tregohet ne preventiv. Kosto totale eshte shuma e produkteve te sasive shumezuar me kostot njesi korresponduese. Metoda e cmimit njesi eshte e drejtperdrejte ne princip por jo e lehte ne aplikim. Hapi fillestar eshte te zberthehet nje proces ne nje sere detyrash. Bashkerisht, keto detyra duhen perfunduar per ndertimin e nje faciliteti. Sapo keto detyra te jene percaktuar dhe sasite qe percjellin keto detyra te jene caktuar, nje kosto njesi i caktohet seciles dhe pastaj kosto totale llogaritet nga shumatorja e kostove per secilen detyre. Niveli i detajimit ne shperberjen e detyrave do te ndryshoje ne menyre te konsiderueshme nga nje vleresim ne tjetrin.

**Alokimi i kostove te perbashketa.** Alokimi i kosos nga vlerat ekzistuese mund te perdoret per te gjetur koston e nje zeri punimesh. Ideja baze ne kete metode eshte qe cdo zeri shpenzimi mund ti caktohen karakteristika te vecanta. Ne menyre ideale, alokimi i kostove te perbashketa duhet te lidhet rastesisht me kategori te kostove baze ne nje proces alokimi. Megjithate, ne shume raste, nje lidhje e rastesishme ndermjet faktorit te alokimit dhe kosos se nje zeri nuk mund te ekzistojë ose nuk mund te gjendet.

Cmimet njesi te perdorura per vleresimin e kosos jane marre nga Manuali i Ndertimit ne Shqiperi (aprovuar me VKM Nr.216 Date 13.04.2023 "Sistemi i Integruar i Manualit Të Cmimeve Në Ndërtim") si dhe nga analizat e reja te cmimeve ( te perpiluara ne baze te cmimeve te ketij manuali ose ne baze te vleres me te ulet te 3 ofertave nga tregu).

Ne rastin e punimeve qe duhen perfshire ne llogaritje por qe nuk gjenden ne Manualin Zyrtar Shqiptar te Ndertimit, eshte e nevojshme te vazhdohet me analiza te cmimeve te reja/cmimeve njesi.

Analiza e cmimeve mund te percaktohet si studim analitik (sasiore dhe cilesore) qe con ne percaktimin e nje cmimi te ri njesi te nje zeri pune, duke identifikuar komponentet e tij elementare.

Per te caktuar cmimin e nje zeri te vetem, duhen kryer analiza cmimesh te kujdesshme duke identifikuar elementet nga perbehet zeri.

Pergjithesisht komponentet elementare jane si me poshte:

1. Fuqia punetore (Punetoria)
2. Transporti
3. Makinerite
4. Materialet
5. Shpenzimet e plotesuese dhe fitimi

#### Fuqia punetore

Kostoja e **fuqise punetore** percaktohet nga lloji i punetoreve dhe oret e punes qe nevojiten, sipas Manualit te Ndertimit ne Shqiperi.

#### Transporti

Kostoja e **transportit** percaktohet nga lloji i makinerive dhe oret e punes qe nevojiten, sipas Manualit te Ndertimit ne Shqiperi.

#### Makinerite

Kostoja e **makinerive** percaktohet nga lloji i makinesive dhe oret e punes qe nevojiten, sipas Manualit te Ndertimit ne Shqiperi ose ne baze te vleres me te ulet te 3 ofertave nga tregu.



## Materiale

Kostoja e materialeve percaktohet nga lloji i materialeve, sipas Manualit te Ndertimit ne Shqiperi ose ne baze te vleres me te ulet te 3 ofertave nga tregu.

## Shpenzimet plotesuese dhe fitimi

Shpenzimet plotesuese dhe fitimi jane kostot qe percaktohen mesatarisht me nje perqindje fikse kundrejt shumes totale te elementeve te pershkruar me sipër (fuqi puntore, transport, makineri dhe material), perkatesisht 8% per shpenzimet plotesuese dhe 10 % per fitimin. Shpenzimet plotesuese perfshijne:

- magazinim
- mobilizim
- menaxhimi administrativ dhe organizativ
- impiante
- matje te ndryshme dhe verifikime
- Te tjera

## Hartoi:

ing.Arian Baku

ing.Bruno Korumi

ing.Amarildo Ahmati

ing.Dhimiter Papa

ing.Aqif Mjeshtri

Drejtori D.P

ark.Marvis Avllazagaj

MIRATOI

KRYETARI BASHKISË

GLEDIAN LLATJA

