

# PAMJA E PIKAVE TE VROJTIMIT



### LEGJENDË:

- VIEWPOINT TIPI 3
- VIEWPOINT TIPI 2
- VIEWPOINT TIPI 1

POROSITËSI:  

**FONDI SHQIPTAR I ZHVILLIMIT**

KONSULENT:  

**"TAULANT" sh.p.k.**  
 Adresa: Rr. "Gjika Kugali", P.23/2, Ap.1, Tiranë  
 &  

**"ABKONS" sh.p.k.**

SHËNIME TEKNIKE:

KONTRATA:  
 "NDERHYRJE PËR PËRMIRËSIMIN E AKSESIT TURISTIK, RRUGË BICIKLETASH, MOTORRASH, SHITIGJE KËMBËSORËSH, VENDPUSHIMESH, PIKA TURISTIKE".

OBJEKTI:  
 "SISTEMIMI DHE MBROJTJA E ARGJINATURËS LINDORE TË LAGUNËS SË KARAVASTASË PREJ EROZIONIT", Faza II

ZONA:  
 QYTETI DIVJAKË  
 BASHKIA DIVJAKË

FAZA E PROJEKTTIT:  
 PROJEKT ZBATIM

PROJEKTI HIDROTEKNIK:  
 Ing. Ditika QATIPI  
 Nr. Lic. K.0006/8  
 Ing. Hekuran RAMA  
 Nr. Lic. K.1092/3  
 Ing. Vlash DHAMO  
 Nr. Lic. K.0006/5

PROJEKTI KONSTRUKTIV:  
 Ing. Iart KORE  
 Nr. Lic. K.2125/1

PROJEKTI ARKITEKTONIK:  
 Ark. Iva MEZEZI  
 Nr. Lic. A.0831/4

RILEVIMI TOPOGRAFIK:  
 Ing. Sokol ALLARAJ  
 Nr. Lic. T.0332/2

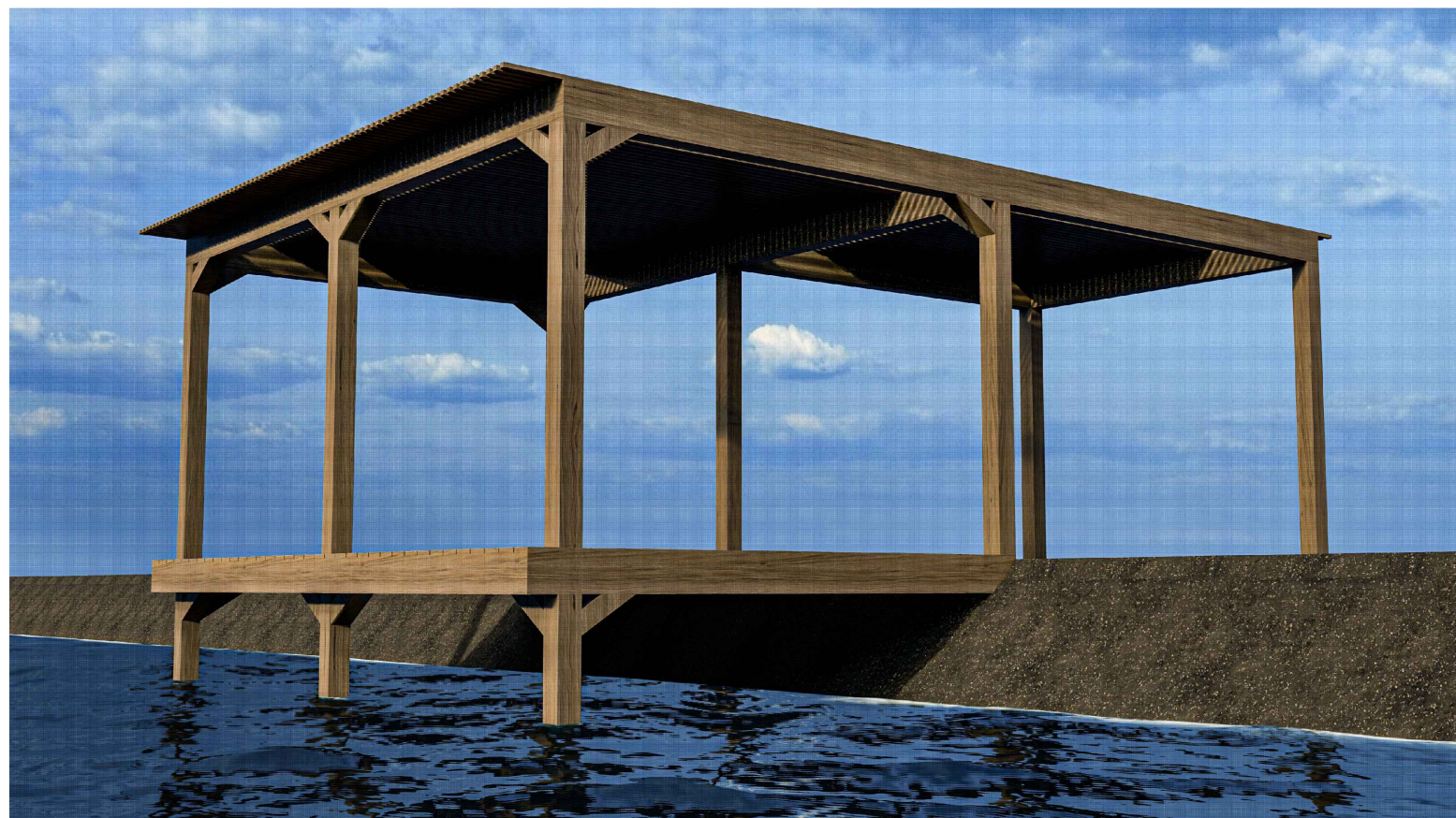
EMËRTIMI I FLETËS:  
 PAMJA E PIKAVE TE VROJTIMIT

Shk.: 1/100	NR. FLETËS
TIRANË 2024	09

VULA



# PIKË VROJTIMI 1



POROSITËSI:  

**FONDI SHQIPTAR I ZHVILLIMIT**

KONSULENT:  

**"TAULANT" sh.p.k.**  
 Design & Supervision  
 Adresa: Rr. "Gjika Kugali", P.23/2, Ap.1, Tiranë  
 &  

**"ABKONS" sh.p.k.**  
 LOCAL KNOWLEDGE, GLOBAL STANDARDS

SHËNIME TEKNIKE:

KONTRATA:  
 "NDERHYRJE PËR PËRMIRËSIMIN E AKSESIT TURISTIK, RRUGË BICIKLETASH, MOTORRASH, SHTIGJE KËMBËSORËSH, VENDPUSHIMESH, PIKA TURISTIKE".

OBJEKTI:  
 "SISTEMIMI DHE MBROJTJA E ARGJINATURËS LINDORE TË LAGUNËS SË KARAVASTASË PREJ EROZIONIT, Faza II".

ZONA:  
 QYTETI DIVJAKË  
 BASHKIA DIVJAKË

FAZA E PROJEKTTIT:  
 PROJEKT ZBATIM

PROJEKTI HIDROTEKNIK:  
 Ing. Ditika QATIPI  
 Nr. Lic. K.0006/8  
 Ing. Hekuran RAMA  
 Nr. Lic. K.1092/3  
 Ing. Vlash DHAMO  
 Nr. Lic. K.0006/5

PROJEKTI KONSTRUKTIV:  
 Ing. Iart KORE  
 Nr. Lic. K.2125/1

PROJEKTI ARKITEKTONIK:  
 Ark. Iva MEZEZI  
 Nr. Lic. A.0831/4

RILEVIMI TOPOGRAFIK:  
 Ing. Sokol ALLARAJ  
 Nr. Lic. T.0332/2

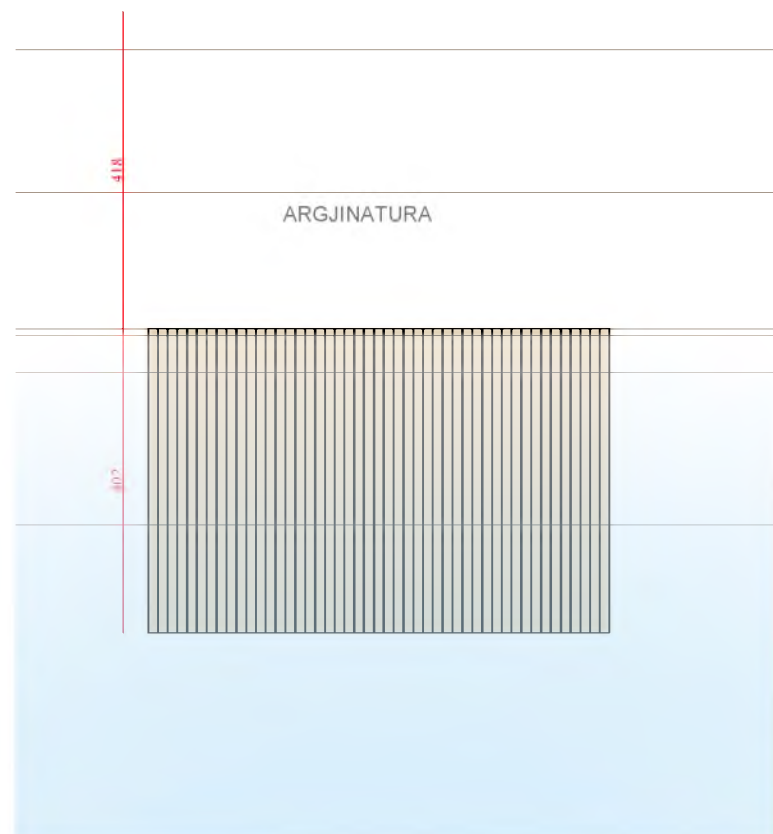
EMËRTIMI I FLETËS:  
 PIKË VROJTIMI I

Shk.:	NR. FLETËS
TIRANË 2024	10

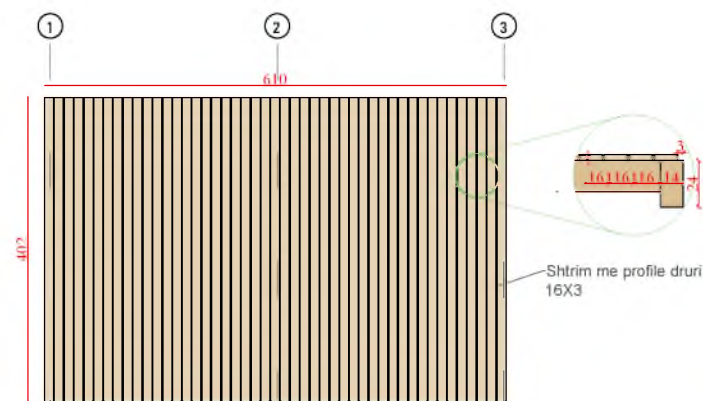
VULA



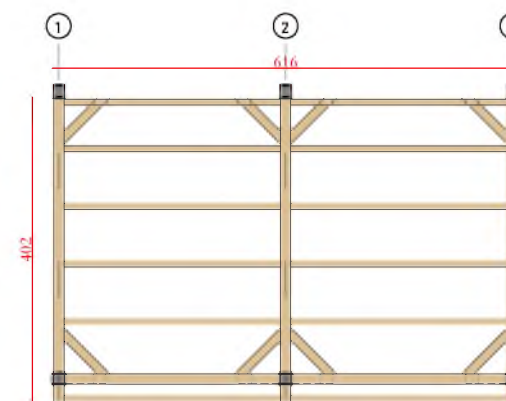
# PIKË VROJTIMI 1 DETAJIMI



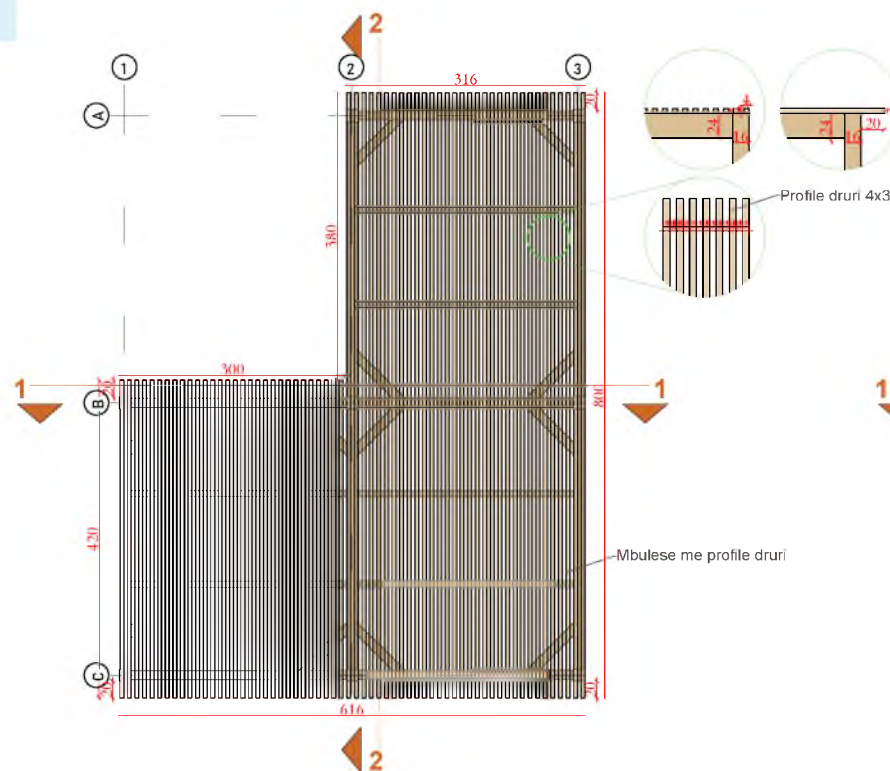
PLAN I DYSHEMESE



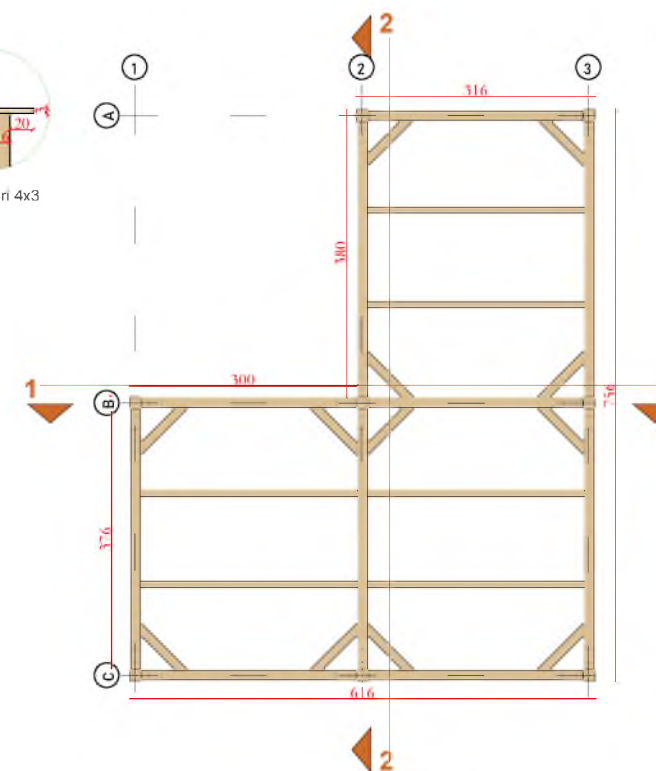
STRUKTURA E DYSHEMESE



PLAN I MBULESES



STRUKTURA E MBULESES



SHENIM TEKNIK : MATERIALI I PERDORUR PER NDERTIMIN E PIKAVE  
TE VROJTIMIT DHE URES DO TE JETE DRU PISHE, I LLAKUAR MIRE  
TE GJITHA STRUKTURAT PREJ DRURI JANE TE KLASIT C24 SIPAS  
NORMATIVES EUROPIANE NE FUQI EC5

POROSITËSI:  
**FONDI SHQIPTAR I ZHVILLIMIT**

KONSULENT:  
**TAULANT sh.p.k.**  
Design & Supervision  
Adresa: Rr. "Gjyke Kugull", P.23/2,  
Ap.1, Tirane

&  
**abkons** "ABKONS" sh.p.k.  
LLOK, Knaheqja, C.O.B.A, Shkollari

SHENIME TEKNIKE:

KONTRATA  
"NDERTYRJJE PER PERMIRËSIMIN E AKSESIT  
TURISTIK, RRUGE  
BICIKLETASH, MOTORRASH, SIITIGJE  
KËMBËSORËSH, VENDPUSHIMESH, PIKA  
TURISTIKE".

OBJEKTI  
"SISTEMIMI DHE MBROJTJA E ARGJINATURËS  
LINDORE TE LAGUNËS SE KARAVASTASË  
PREJ FROZIONIT, Faza II".

ZONA:  
QYTETI DIVJAKË  
BASHKIA DIVJAKË

FAZA E PROJEKTTIT  
PROJEKT ZBATIM

PROJEKTI HIDROTEKNIK:  
Ing. Ditika QATIPI  
Nr. Lic. K.0006/8  
Ing. Hekuran RAMA  
Nr. Lic. K.1092/3  
Ing. Vlash DHAMO  
Nr. Lic. K.0006/5

PROJEKTI KONSTRUKTIV:  
Ing. Iart KORE  
Nr. Lic. K.2125/1

PROJEKTI ARKITEKTONIK:  
Ark. Iva MEZEZI  
Nr. Lic. A.0831/4

RILEVIMI TOPOGRAFIK:  
Ing. Sokol ALLARAJ  
Nr. Lic. T.0352/2

EMËRTIMI I FLETËS:  
PIKË VROJTIMI 1  
DETAJIMI

Shk.: 1:100

NR. FLETËS

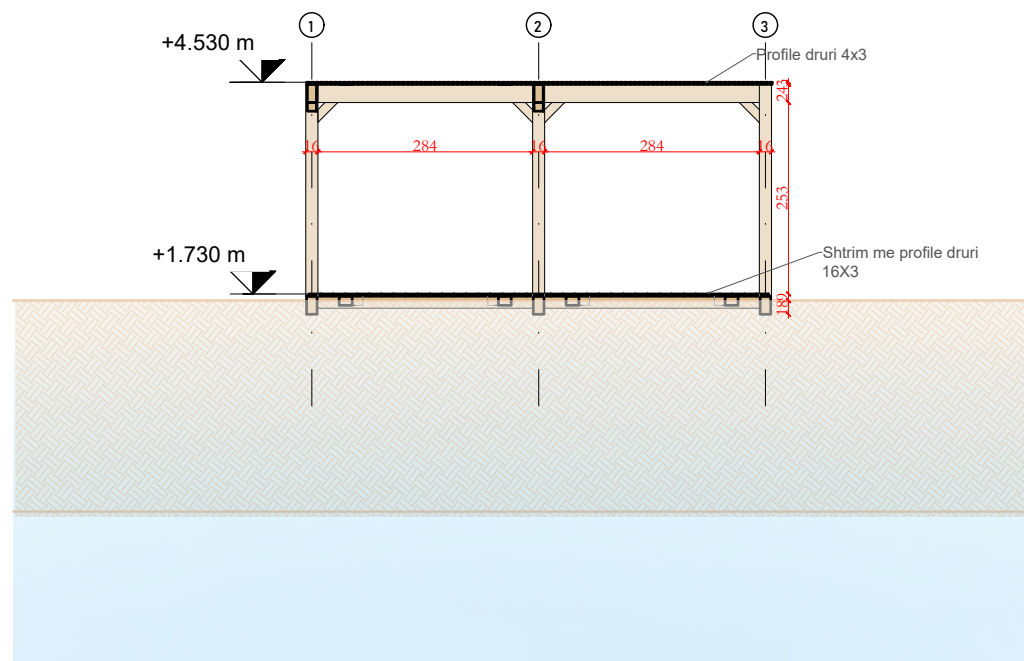
TIRANË 2024

11

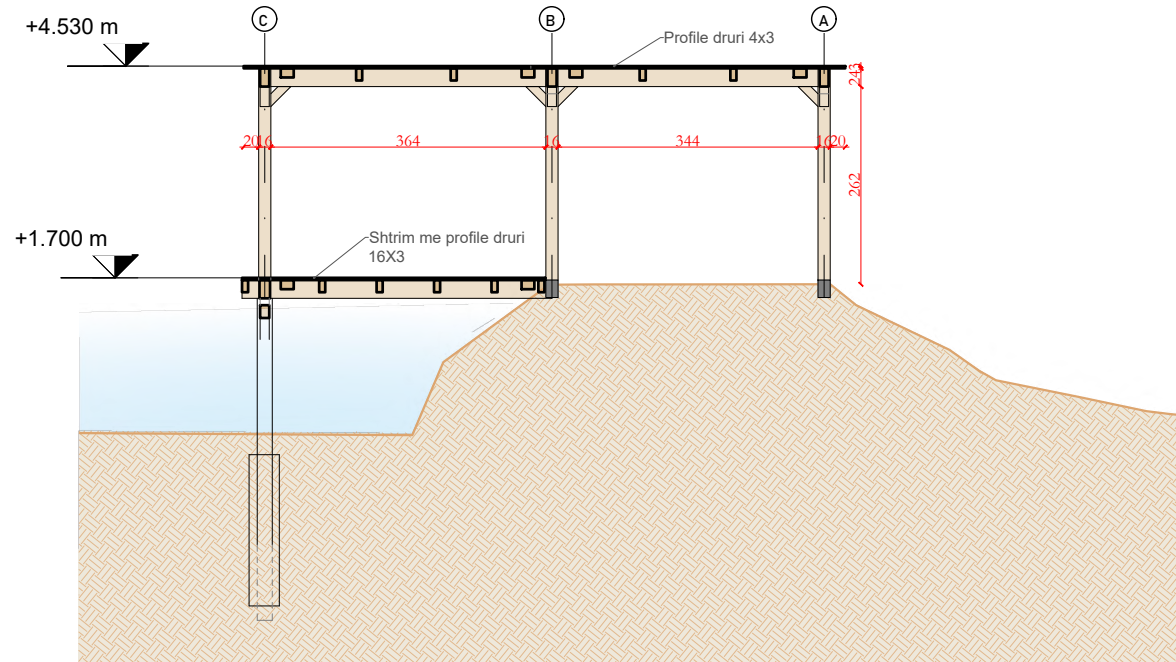
VULA

# PIKË VROJTIMI 1 DETAJIMI

PRERJA 1-1



PRERJA 2-2



SHENIM TEKNIK : MATERIALI I PERDORUR PER NDERTIMIN E PIKAVE  
TE VROJTIMIT DHE URES DO TE JETE DRU PISHE, I LLAKUAR MIRE  
TE GJITHA STRUKTURAT PREJ DRURI JANE TE KLASIT C24 SIPAS  
NORMATIVES EUROPIANE NE FUQI EC5

POROSITËSI:

**FONDI SHQIPTAR  
I ZHVILLIMIT**

KONSULENT:

**TAULANT shpk** "TAULANT" sh.p.k.  
Design & Supervision Adresa: Rr. "Gjika Kugali", P. 23/2,  
Ap. 1, Tiranë

&

**abkons** "ABKONS" sh.p.k.  
LOCAL KNOWLEDGE, GLOBAL STANDARDS

SHËNIME TEKNIKE:

KONTRATA:

"NDERHYRJE PËR PËRMIRËSIMIN E AKSESIT  
TURISTIK, RRUGË  
BICIKLETASH, MOTORRASH, SHTIGJE  
KËMBËSORËSH, VENDPUSHIMESH, PIKA  
TURISTIKE".

OBJEKTI:

"SISTEMIMI DHE MBROJTJA E ARGJINATURËS  
LINDORE TË LAGUNËS SË KARAVASTASË  
PREJ EROZIONIT, Faza II".

ZONA:

QYTETI DIVJAKË  
BASHKIA DIVJAKË

FAZA E PROJEKTIT:

PROJEKT ZBATIM

PROJEKTI HIDROTEKNIK:

Ing. Ditika QATIPI  
Nr. Lic. K.0006/8

Ing. Hekuran RAMA  
Nr. Lic. K.1092/3

Ing. Vlash DHAMO  
Nr. Lic. K.0006/5

PROJEKTI KONSTRUKTIV:

Ing. Iart KORE  
Nr. Lic. K.2125/1

PROJEKTI ARKITEKTONIK:

Ark. Iva MEZEZI  
Nr. Lic. A.0831/4

RILEVIMI TOPOGRAFIK:

Ing. Sokol ALLARAJ  
Nr. Lic. T.0332/2

EMËRTIMI I FLETËS:

PIKË VROJTIMI 1

Shk.: 1:100

NR. FLETËS

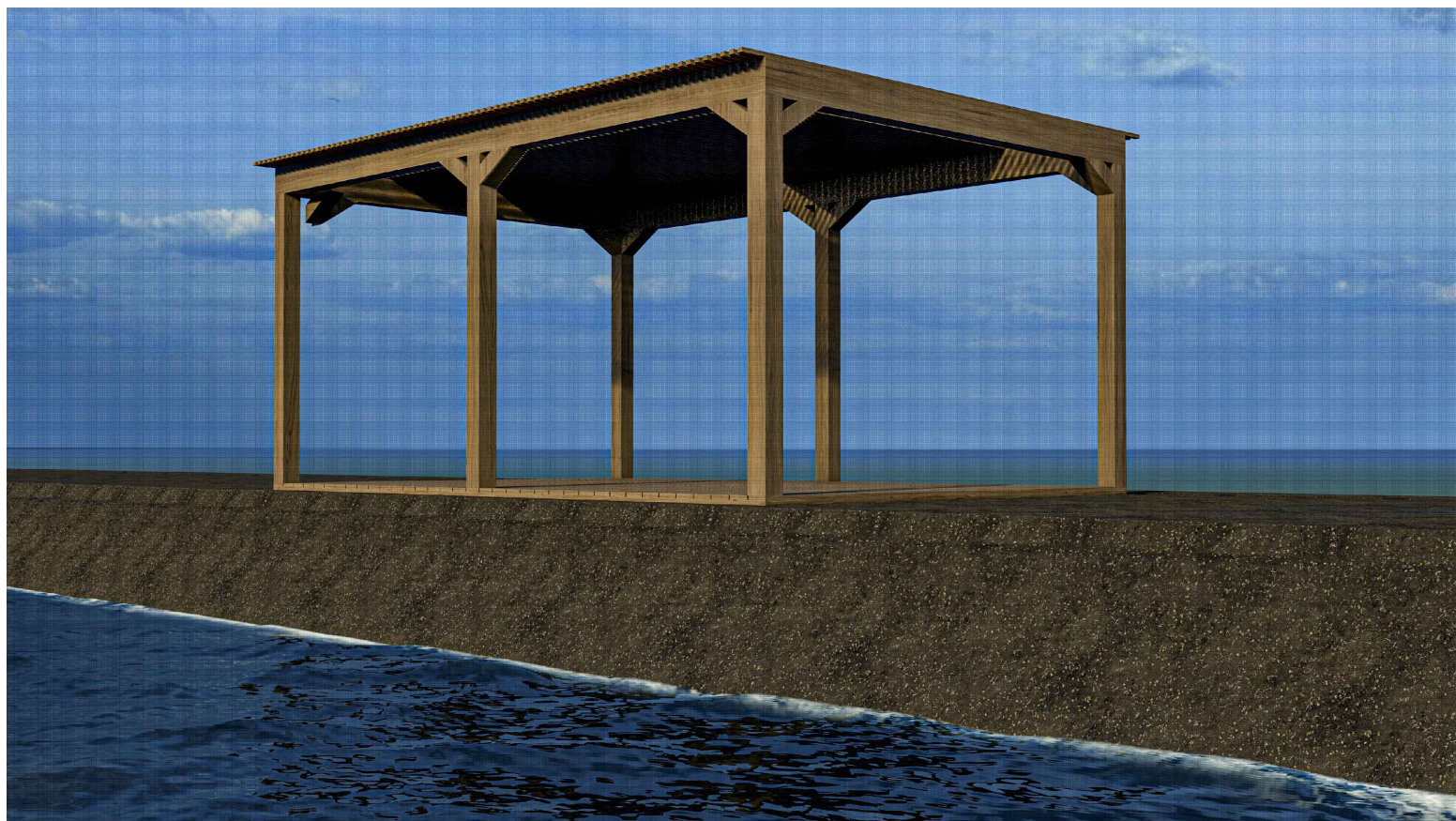
TIRANË 2024

12

VULA



**PIKË VROJTIMI 2**



POROSITËSI:  

**FONDI SHQIPTAR I ZHVILLIMIT**

KONSULENT:  

**"TAULANT" sh.p.k.**  
 Design & Supervision  
 Adresa: Rr. "Gjika Kugali", P.23/2, Ap.1, Tiranë  
 &  

**"ABKONS" sh.p.k.**  
 LOCAL KNOWLEDGE, GLOBAL STANDARDS

SHËNIME TEKNIKE:

KONTRATA:  
 "NDERHYRJE PËR PËRMIRËSIMIN E AKSESIT TURISTIK, RRUGË BICIKLETASH, MOTORRASH, SHTIGJE KËMBËSORËSH, VENDPUSHIMESH, PIKA TURISTIKE".

OBJEKTI:  
 "SISTEMIMI DHE MBROJTJA E ARGJINATURËS LINDORE TË LAGUNËS SË KARAVASTASË PREJ EROZIONIT, Faza II".

ZONA:  
 QYTETI DIVJAKË  
 BASHKIA DIVJAKË

FAZA E PROJEKTIT:  
 PROJEKT ZBATIM

PROJEKTI HIDROTEKNIK:  
 Ing. Ditika QATIPI  
 Nr. Lic. K.0006/8  
 Ing. Hekuran RAMA  
 Nr. Lic. K.1092/3  
 Ing. Vlash DHAMO  
 Nr. Lic. K.0006/5

PROJEKTI KONSTRUKTIV:  
 Ing. Iart KORE  
 Nr. Lic. K.2125/1

PROJEKTI ARKITEKTONIK:  
 Ark. Iva MEZEZI  
 Nr. Lic. A.0831/4

RILEVIMI TOPOGRAFIK:  
 Ing. Sokol ALLARAJ  
 Nr. Lic. T.0332/2

EMËRTIMI I FLETËS:  
 PIKË VROJTIMI 2

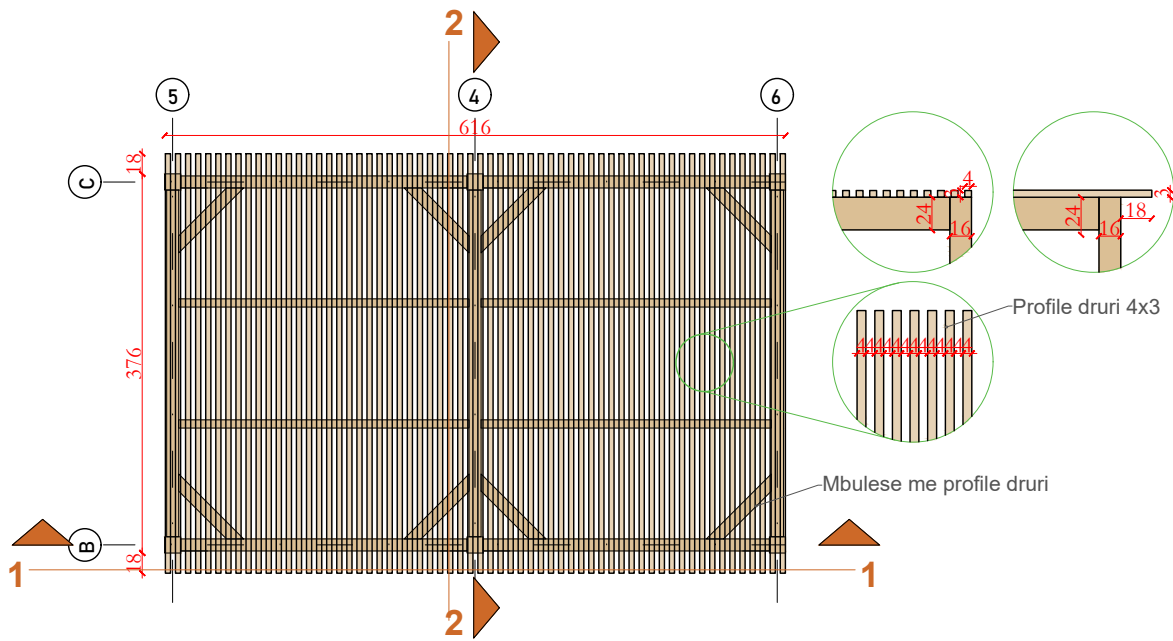
Shk.:	NR. FLETËS
TIRANË 2024	13

VULA

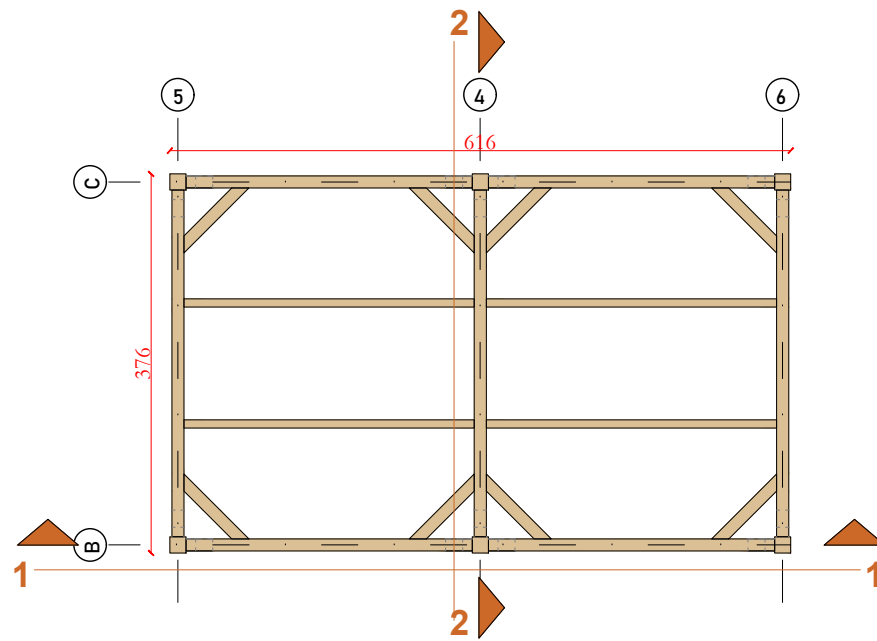


# PIKË VROJTIMI 2 DETAJIMI

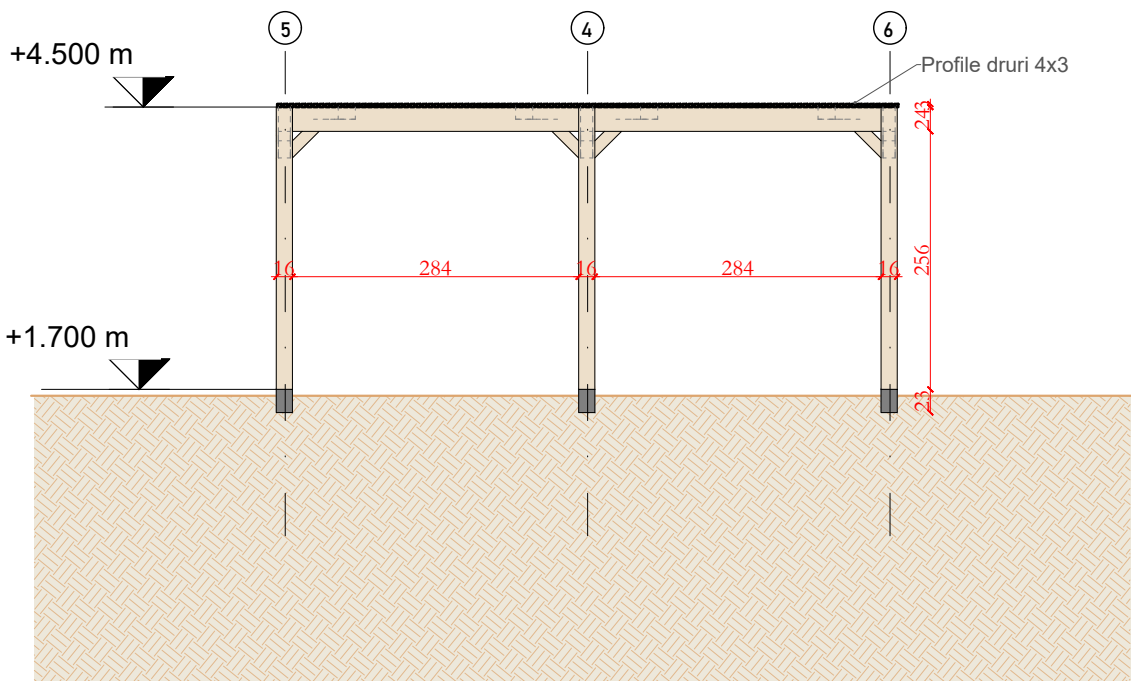
PLAN I MBULESES



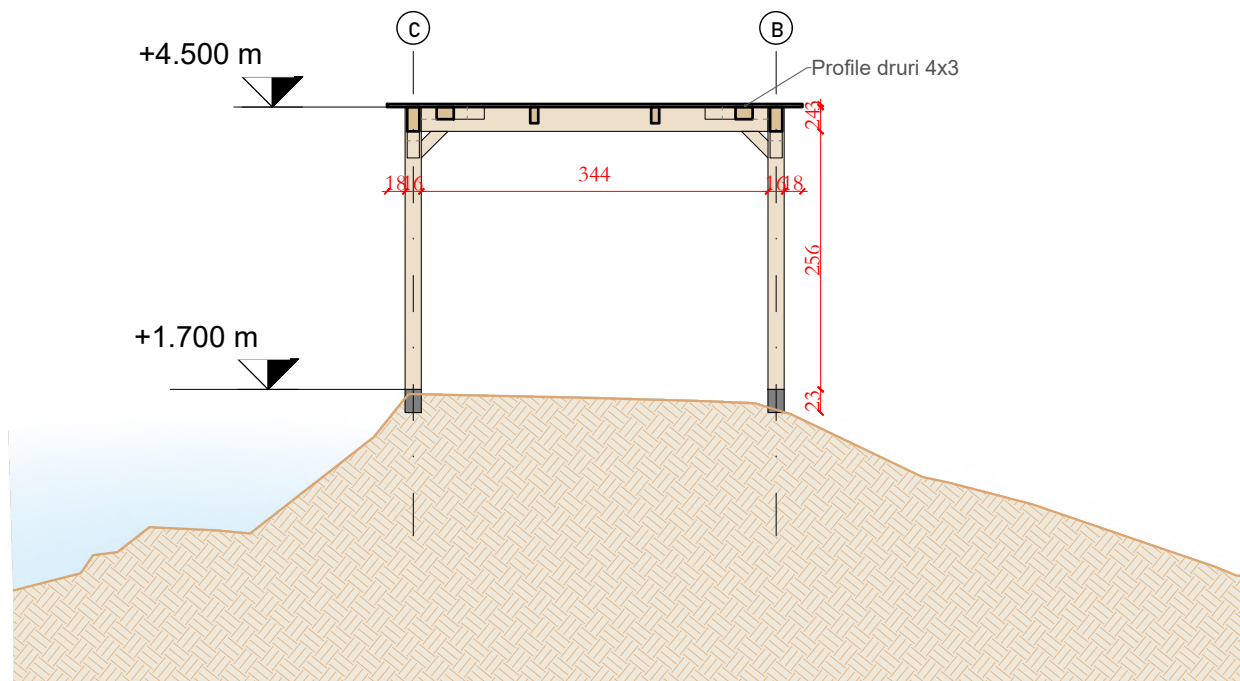
STRUKTURA E MBULESES



PRERJA 1-1



PRERJA 2-2



**SHENIM TEKNIK :** MATERIALI I PERDORUR PER NDERTIMIN E PIKAVE TE VROJTIMIT DHE URES DO TE JETE DRU PISHE, I LLAKUAR MIRE TE GJITHA STRUKTURAT PREJ DRURI JANE TE KLASIT C24 SIPAS NORMATIVES EUROPIANE NE FUQI EC5

POROSITËSI:  
**FONDI SHQIPTAR I ZHVILLIMIT**

KONSULENT:  
**TAULANT shpk "TAULANT" sh.p.k.**  
Adresa: Rr. "Gjika Kugali", P. 23/2, Ap. 1, Tiranë

&  
**abkons "ABKONS" sh.p.k.**  
LOCAL KNOWLEDGE, GLOBAL STANDARDS

SHËNIME TEKNIKE:

KONTRATA:  
"NDERHYRJE PËR PËRMIRËSIMIN E AKSESIT TURISTIK, RRUGË BICIKLETASH, MOTORRASH, SHITIGJE KËMBËSORËSH, VENDPUSHIMESH, PIKA TURISTIKE".

OBJEKTI:  
"SISTEMIMI DHE MBROJTJA E ARGJINATURËS LINDORE TË LAGUNËS SË KARAVASTASË PREJ EROZIONIT, Faza II".

ZONA:  
QYTETI DIVJAKË  
BASHKIA DIVJAKË

FAZA E PROJEKTTIT:  
PROJEKT ZBATIM

PROJEKTI HIDROTEKNIK:  
Ing. Ditika QATIPI  
Nr. Lic. K.0006/8  
Ing. Hekuran RAMA  
Nr. Lic. K.1092/3  
Ing. Vlash DHAMO  
Nr. Lic. K.0006/5

PROJEKTI KONSTRUKTIV:  
Ing. Iart KORE  
Nr. Lic. K.2125/1

PROJEKTI ARKITEKTONIK:  
Ark. Iva MEZEZI  
Nr. Lic. A.0831/4

RILEVIMI TOPOGRAFIK:  
Ing. Sokol ALLARAJ  
Nr. Lic. T.0332/2

EMËRTIMI I FLETËS:  
PIKË VROJTIMI 2  
DETAJIMI

Shk.: 1:100  
TIRANË 2024

NR. FLETËS  
14

VULA



# PIKË VROJTIMI 3



POROSITËSI:  
**FONDI SHQIPTAR I ZHVILLIMIT**

KONSULENT:  
 **"TAULANT" sh.p.k.**  
Design & Supervision  
Adresa: Rr. "Gjika Kugali", P.23/2,  
Ap.1, Tiranë  
&  
 **"ABKONS" sh.p.k.**  
LOCAL knowledge, GLOBAL standards

SHËNIME TEKNIKE:

KONTRATA:  
"NDERHYRJE PËR PËRMIRËSIMIN E AKSESIT TURISTIK, RRUGË BICIKLETASH, MOTORRASH, SHITIGJE KËMBËSORËSH, VENDPUSHIMESH, PIKA TURISTIKE".

OBJEKTI:  
"SISTEMIMI DHE MBROJTJA E ARGJINATURËS LINDORE TË LAGUNËS SË KARAVASTASË PREJ EROZIONIT, Faza II".

ZONA:  
QYTETI DIVJAKË  
BASHKIA DIVJAKË

FAZA E PROJEKTTIT:  
PROJEKT ZBATIM

PROJEKTI HIDROTEKNIK:  
Ing. Ditika QATIPI  
Nr. Lic. K.0006/8  
Ing. Hekuran RAMA  
Nr. Lic. K.1092/3  
Ing. Vlash DHAMO  
Nr. Lic. K.0006/5

PROJEKTI KONSTRUKTIV:  
Ing. Iart KORE  
Nr. Lic. K.2125/1

PROJEKTI ARKITEKTONIK:  
Ark. Iva MEZEZI  
Nr. Lic. A.0831/4

RILEVIMI TOPOGRAFIK:  
Ing. Sokol ALLARAJ  
Nr. Lic. T.0332/2

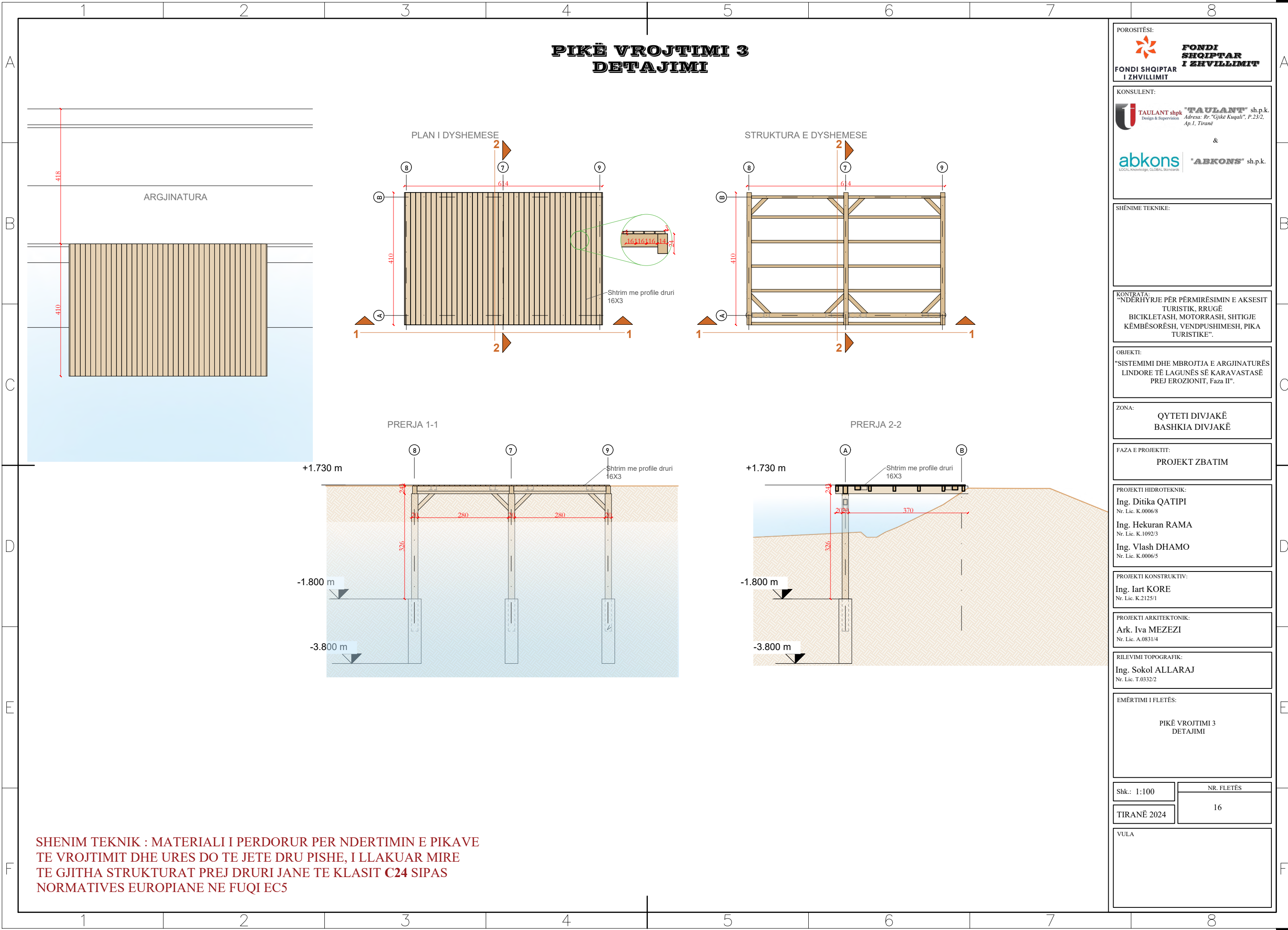
EMËRTIMI I FLETËS:  
PIKË VROJTIMI 3

Shk.:	NR. FLETËS
TIRANË 2024	15

VULA



# PIKË VROJTIMI 3 DETAJIMI



POROSITËSI:  
**FONDI SHQIPTAR I ZHVILLIMIT**

KONSULENT:  
**"TAULANT" sh.p.k.**  
Design & Supervision  
Adresa: Rr. "Gjika Kugali", P. 23/2, Ap. 1, Tiranë

&  
**abkons** "ABKONS" sh.p.k.  
LOCAL KNOWLEDGE. GLOBAL STANDARDS

SHËNIME TEKNIKE:

KONTRATA:  
"NDERHYRJE PËR PËRMIRËSIMIN E AKSESIT TURISTIK, RRUGË BICIKLETASH, MOTORRASH, SHITIGJE KËMBËSORËSH, VENDPUSHIMESH, PIKA TURISTIKE".

OBJEKTI:  
"SISTEMIMI DHE MBROJTJA E ARGJINATURËS LINDORE TË LAGUNËS SË KARAVASTASË PREJ EROZIONIT, Faza II".

ZONA:  
QYTETI DIVJAKË  
BASHKIA DIVJAKË

FAZA E PROJEKTTIT:  
PROJEKT ZBATIM

PROJEKTI HIDROTEKNIK:  
Ing. Ditika QATIPI  
Nr. Lic. K.0006/8  
Ing. Hekuran RAMA  
Nr. Lic. K.1092/3  
Ing. Vlash DHAMO  
Nr. Lic. K.0006/5

PROJEKTI KONSTRUKTIV:  
Ing. Iart KORE  
Nr. Lic. K.2125/1

PROJEKTI ARKITEKTONIK:  
Ark. Iva MEZEZI  
Nr. Lic. A.0831/4

RILEVIMI TOPOGRAFIK:  
Ing. Sokol ALLARAJ  
Nr. Lic. T.0332/2

EMËRTIMI I FLETËS:  
PIKË VROJTIMI 3  
DETAJIMI

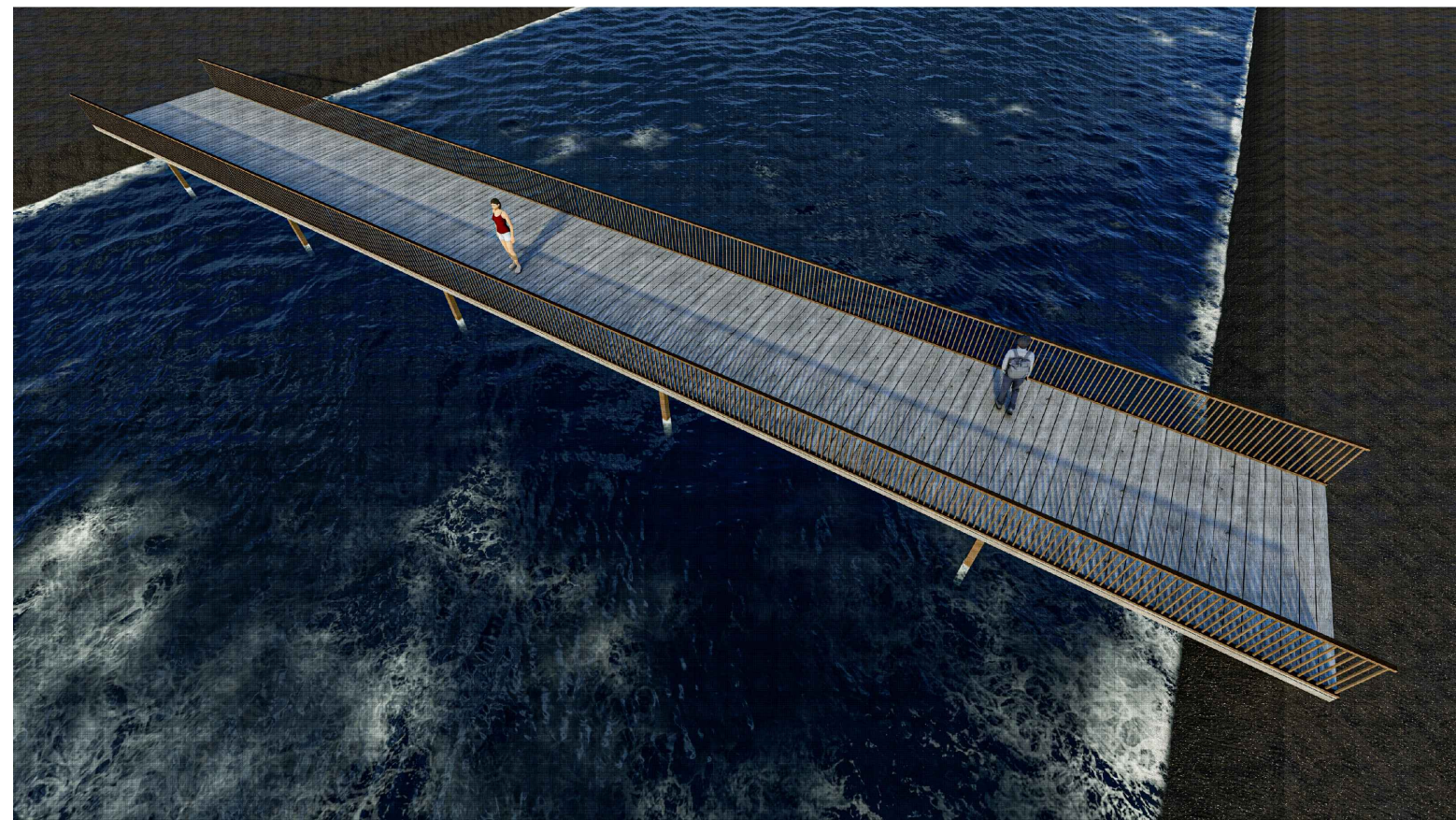
Shk.: 1:100	NR. FLETËS
TIRANË 2024	16

VULA

SHENIM TEKNIK : MATERIALI I PERDORUR PER NDERTIMIN E PIKAVE TE VROJTIMIT DHE URES DO TE JETE DRU PISHE, I LLAKUAR MIRE TE GJITHA STRUKTURAT PREJ DRURI JANE TE KLASIT C24 SIPAS NORMATIVES EUROPIANE NE FUQI EC5



# URA



POROSITËSI:  

**FONDI SHQIPTAR I ZHVILLIMIT**

KONSULENT:  

**"TAULANT" sh.p.k.**  
 Design & Supervision  
 Adresa: Rr. "Gjika Kugali", P.23/2, Ap.1, Tiranë  
 &  

**"ABKONS" sh.p.k.**  
 LOCAL KNOWLEDGE, GLOBAL STANDARDS

SHËNIME TEKNIKE:

KONTRATA:  
 "NDERHYRJE PËR PËRMIRËSIMIN E AKSESIT TURISTIK, RRUGË BICIKLETASH, MOTORRASH, SHITIGJE KËMBËSORËSH, VENDPUSHIMESH, PIKA TURISTIKE".

OBJEKTI:  
 "SISTEMIMI DHE MBROJTJA E ARGJINATURËS LINDORE TË LAGUNËS SË KARAVASTASË PREJ EROZIONIT, Faza II".

ZONA:  
 QYTETI DIVJAKË  
 BASHKIA DIVJAKË

FAZA E PROJEKTTIT:  
 PROJEKT ZBATIM

PROJEKTI HIDROTEKNIK:  
 Ing. Ditika QATIPI  
 Nr. Lic. K.0006/8  
 Ing. Hekuran RAMA  
 Nr. Lic. K.1092/3  
 Ing. Vlash DHAMO  
 Nr. Lic. K.0006/5

PROJEKTI KONSTRUKTIV:  
 Ing. Iart KORE  
 Nr. Lic. K.2125/1

PROJEKTI ARKITEKTONIK:  
 Ark. Iva MEZEZI  
 Nr. Lic. A.0831/4

RILEVIMI TOPOGRAFIK:  
 Ing. Sokol ALLARAJ  
 Nr. Lic. T.0332/2

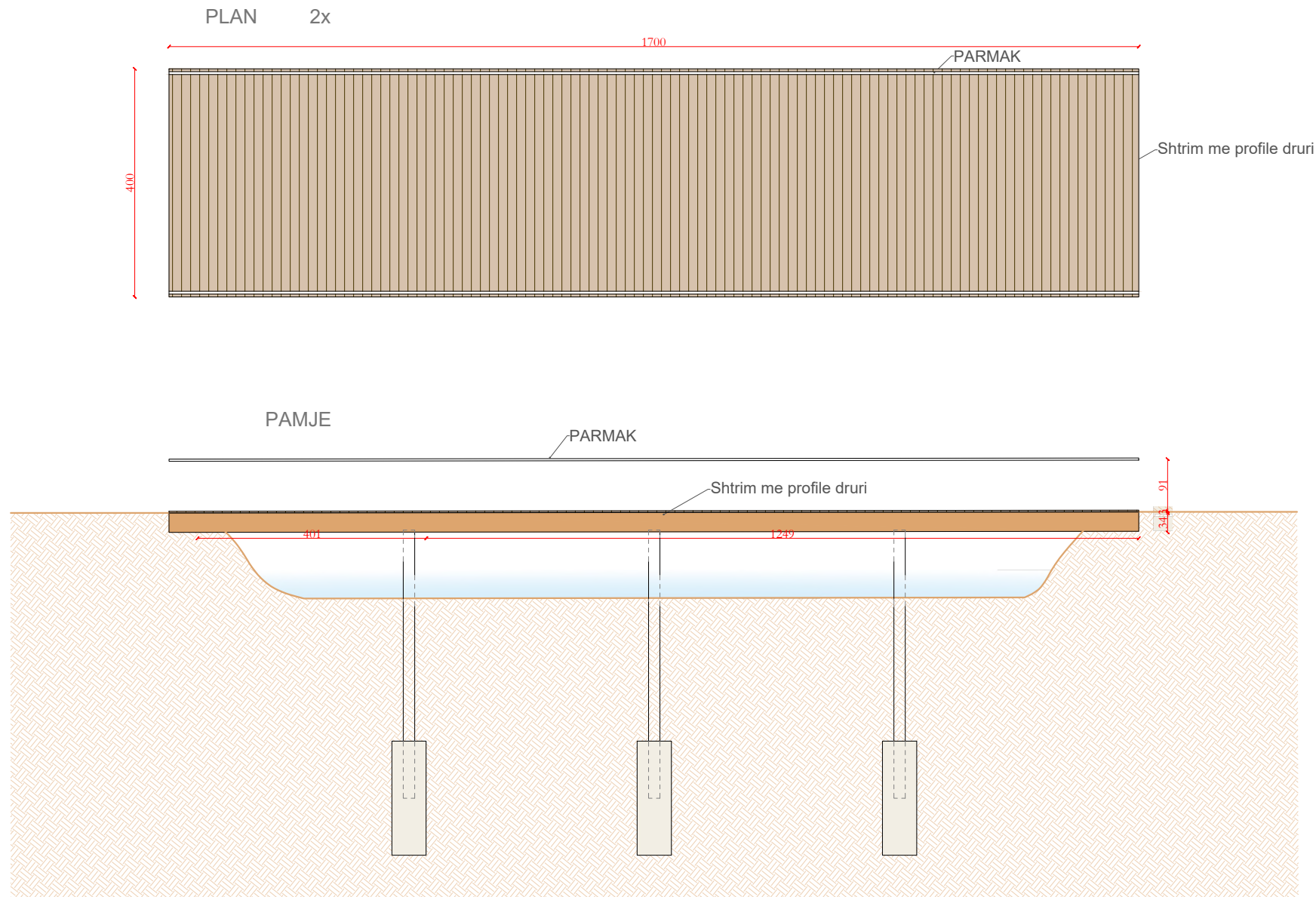
EMËRTIMI I FLETËS:  
 URA

Shk.:	NR. FLETËS
TIRANË 2024	17

VULA



# URA DETAJIMI



SHENIM TEKNIK : MATERIALI I PERDORUR PER NDERTIMIN E PIKAVE  
TE VROJTIMIT DHE URES DO TE JETE DRU PISHE, I LLAKUAR MIRE  
TE GJITHA STRUKTURAT PREJ DRURI JANE TE KLASIT C24 SIPAS  
NORMATIVES EUROPIANE NE FUQI EC5

POROSITËSI:  
**FONDI SHQIPTAR I ZHVILLIMIT**

KONSULENT:  
**TAULANT shpk "TAULANT" sh.p.k.**  
Adresa: Rr. "Gjika Kugali", P.23/2,  
Ap.1, Tiranë  
&  
**abkons "ABKONS" sh.p.k.**  
LOCAL knowledge. GLOBAL standards

SHËNIME TEKNIKE:

KONTRATA:  
"NDERHYRJE PER PERMIRËSIMIN E AKSESIT  
TURISTIK, RRUGË  
BICIKLETASH, MOTORRASH, SHTIGJE  
KËMBËSORËSH, VENDPUSHIMESH, PIKA  
TURISTIKE".

OBJEKTI:  
"SISTEMIMI DHE MBROJTJA E ARGJINATURËS  
LINDORE TË LAGUNËS SË KARAVASTASË  
PREJ EROZIONIT, Faza II".

ZONA:  
QYTETI DIVJAKË  
BASHKIA DIVJAKË

FAZA E PROJEKTTIT:  
PROJEKT ZBATIM

PROJEKTI HIDROTEKNIK:  
Ing. Ditika QATIPi  
Nr. Lic. K.0006/8  
Ing. Hekuran RAMA  
Nr. Lic. K.1092/3  
Ing. Vlash DHAMO  
Nr. Lic. K.0006/5

PROJEKTI KONSTRUKTIV:  
Ing. Iart KORE  
Nr. Lic. K.2125/1

PROJEKTI ARKITEKTONIK:  
Ark. Iva MEZEZI  
Nr. Lic. A.0831/4

RILEVIMI TOPOGRAFIK:  
Ing. Sokol ALLARAJ  
Nr. Lic. T.0332/2

EMËRTIMI I FLETËS:  
URA  
DETAJIMI

Shk.: 1:100

NR. FLETËS

TIRANË 2024

18

VULA