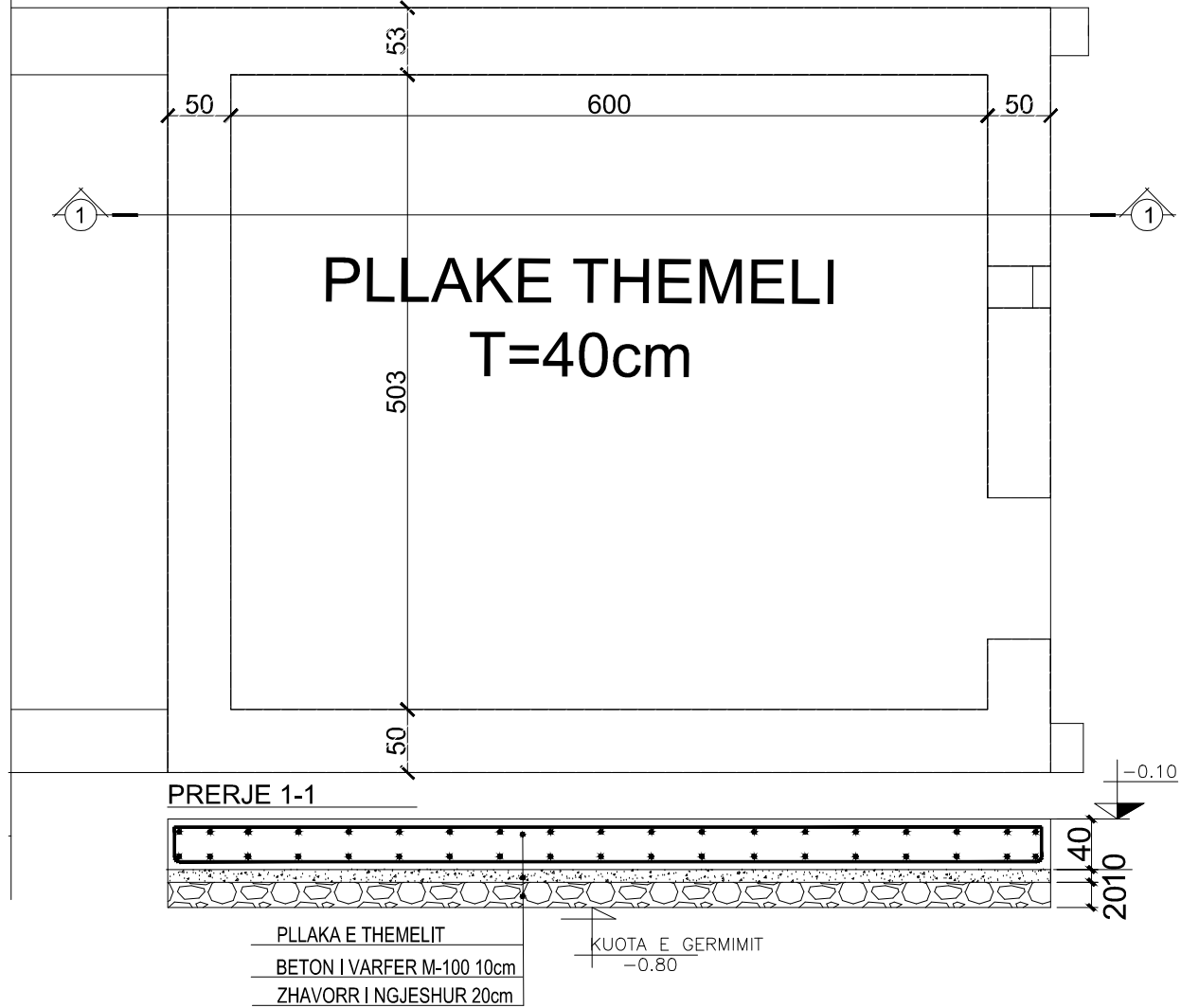




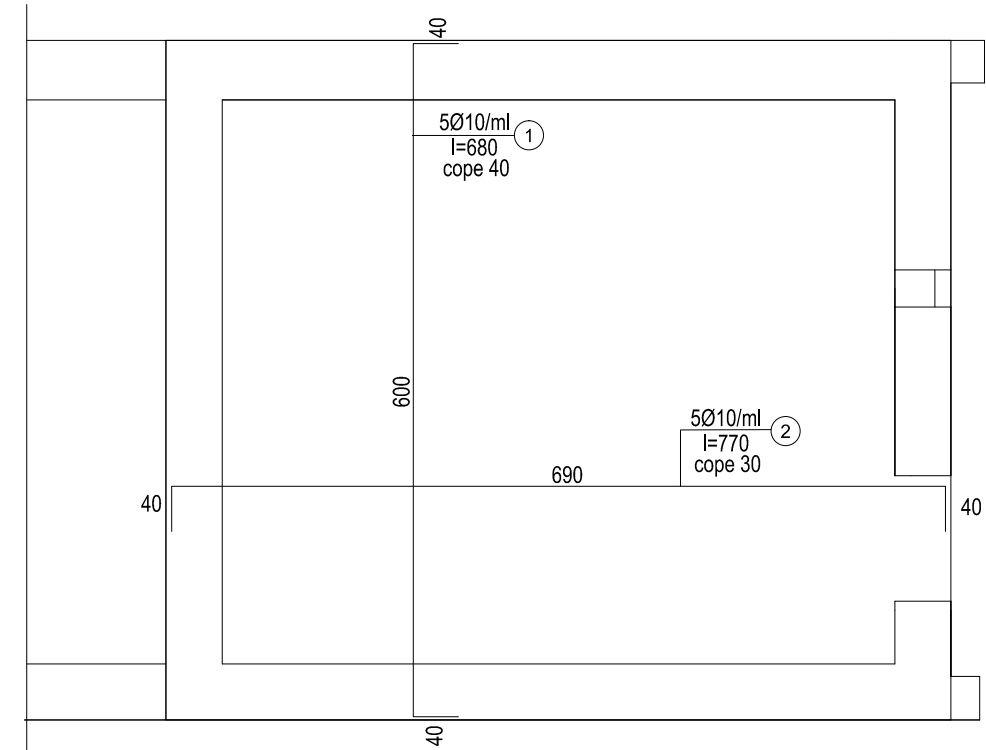
**PROJEKTI KONSTRUKTIV I OBJEKTIT:**

**“REHABILITIMIN E AMBIENTEVE EGZISTUESE PËR INSTALIMIN E APARATIT  
TË RI TË ORTOVOLTAZHIT NË NJËSINË E RADIOTERAPISË NË SPITALIN  
ONKOLOGJIK NË QSUT”**

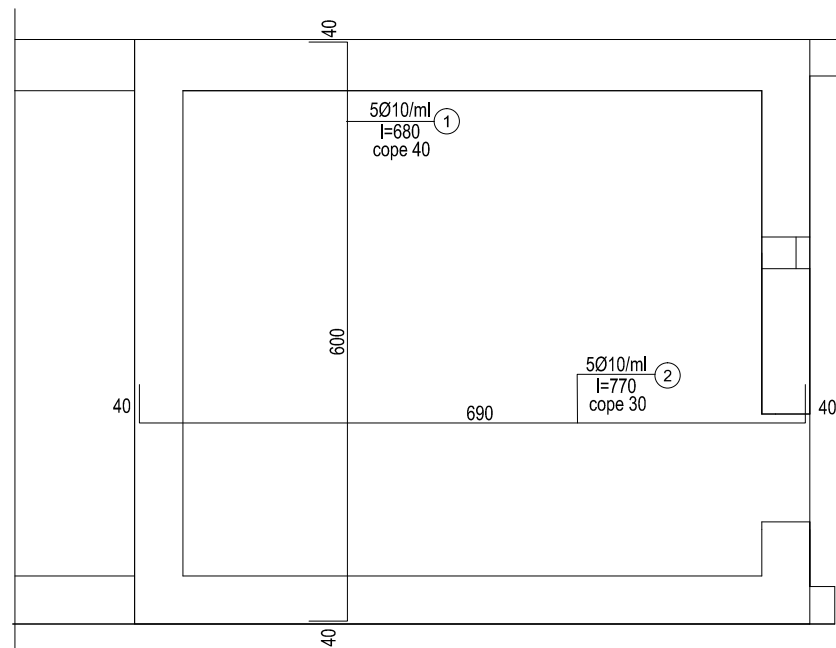
PLANI I THEMELIT



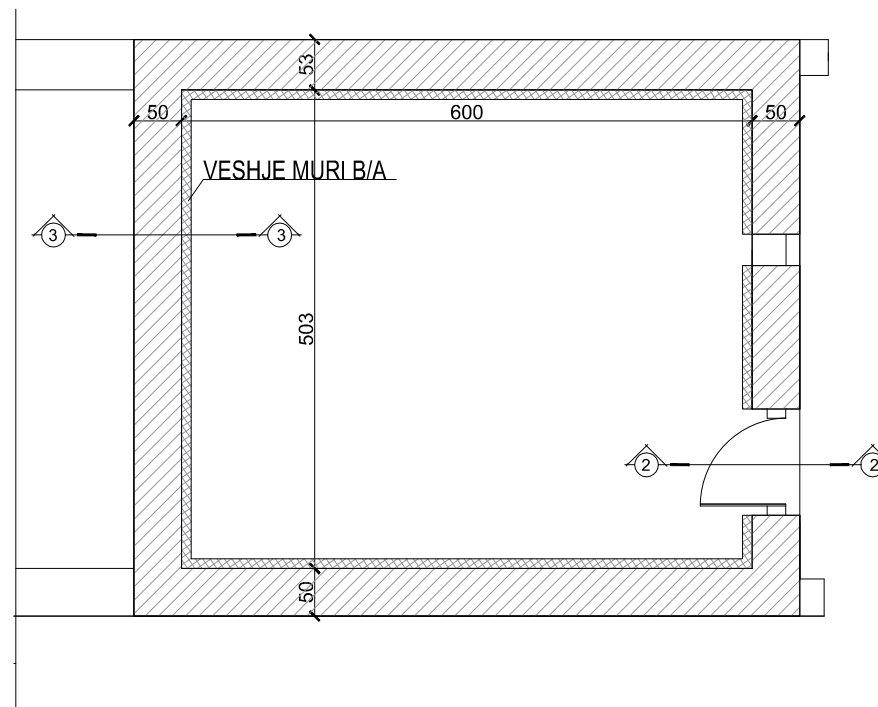
ARMIMI I THEMELIT  
SKARA E SIPERME



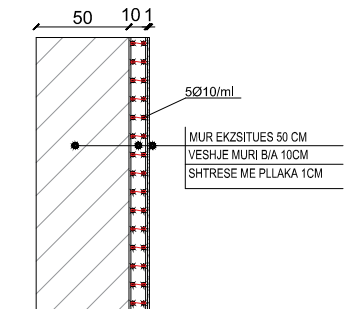
ARMIMI I THEMELIT  
SKARA E POSHTME



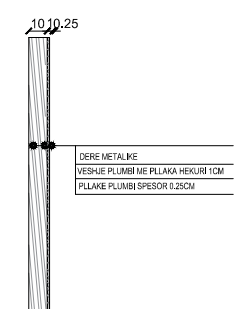
PLANI I DHOMES SE RADIOTERAPISE



PRERJA 3-3  
DETAJ MURI

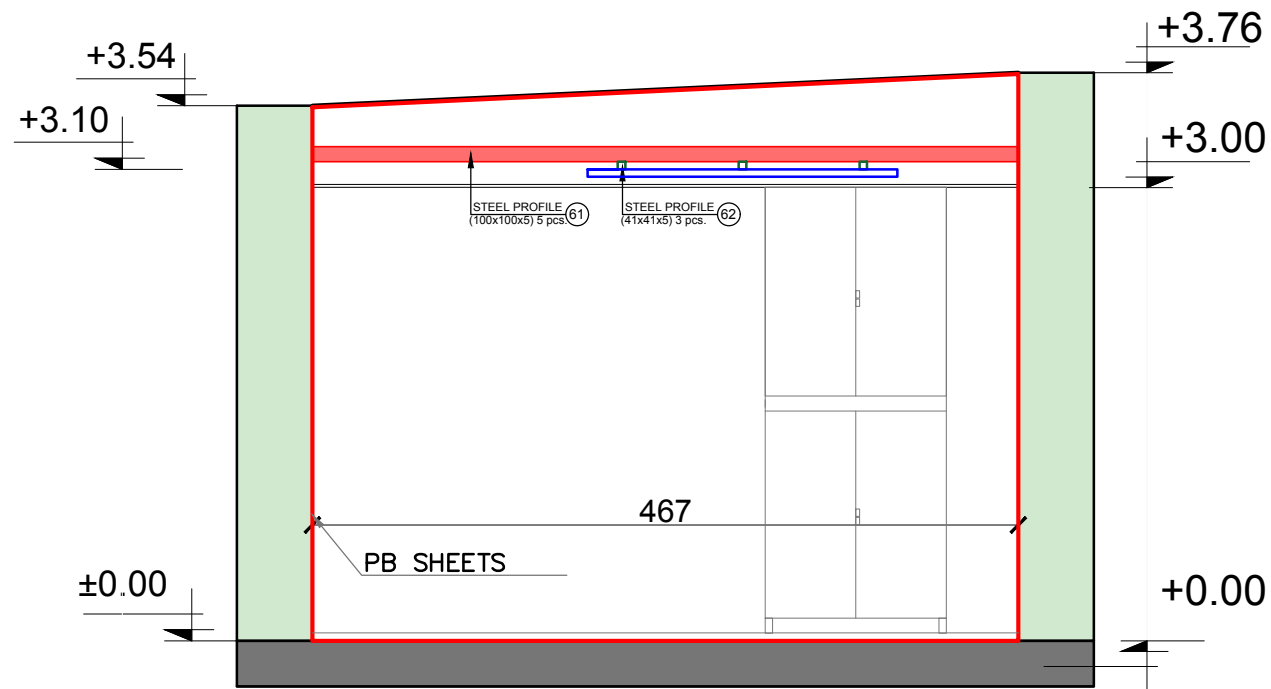


PRERJA 2-2  
DETAJ DERE

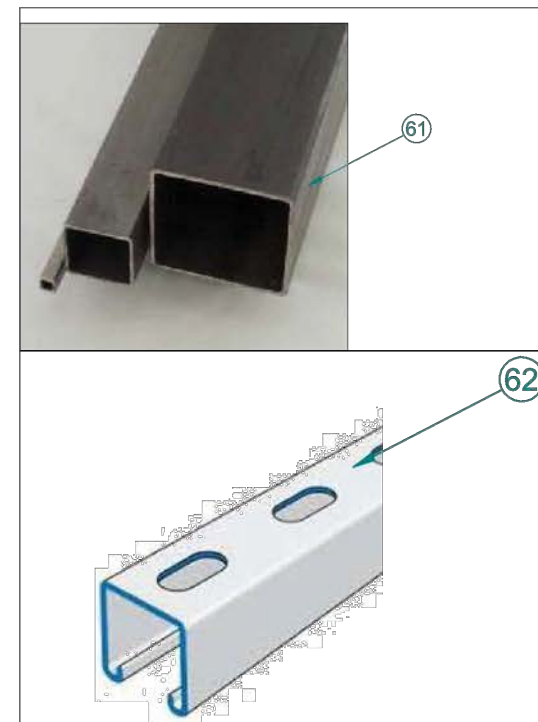
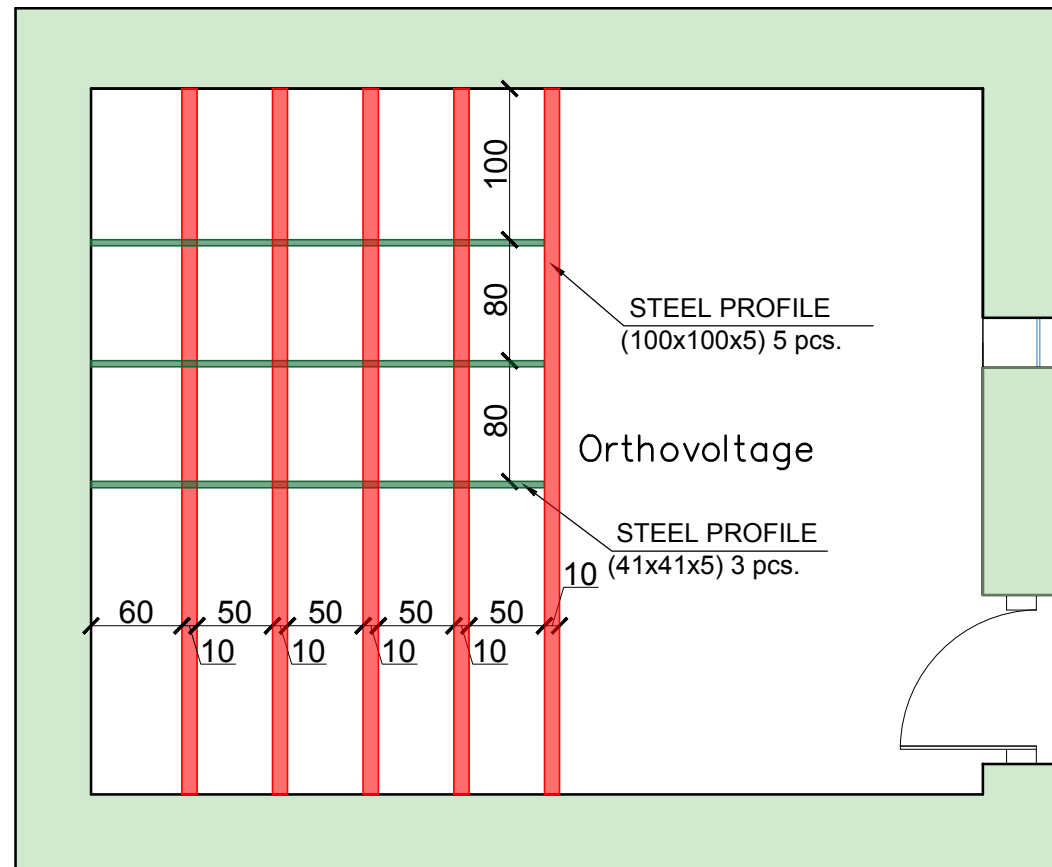
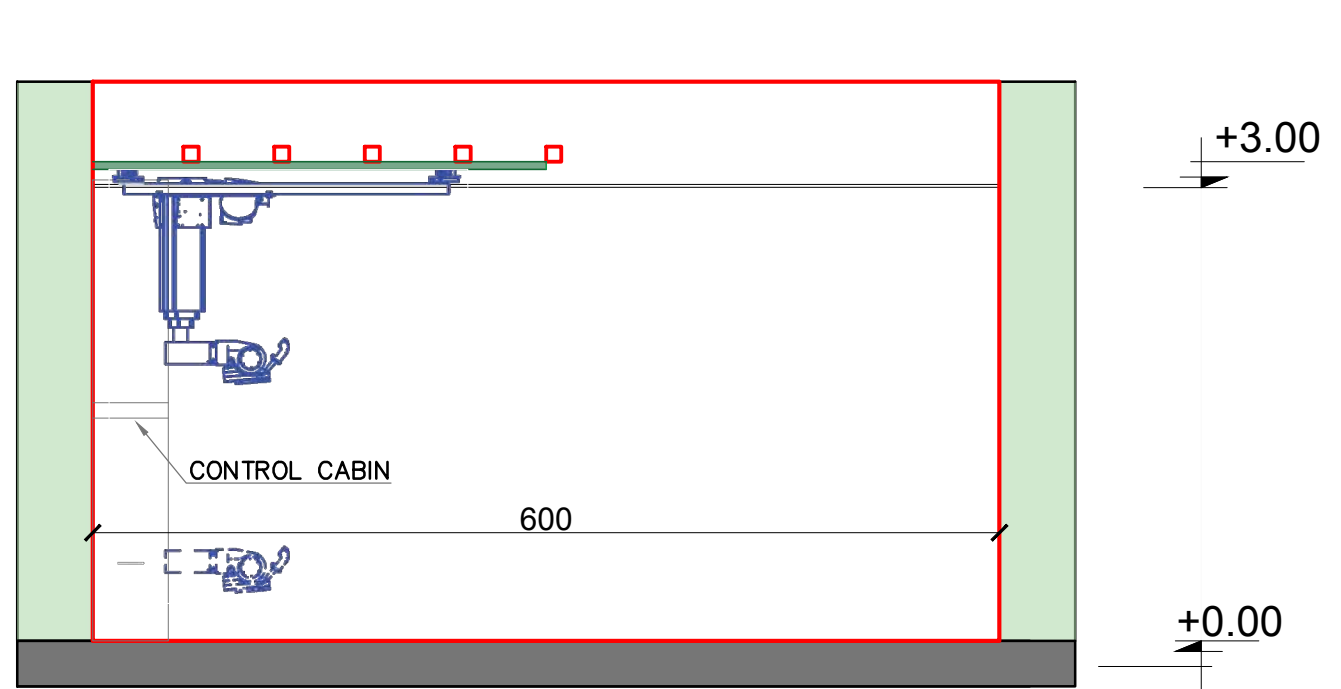


<b>EMERTIMI I OBJEKTIT:</b> HARTIM PROJEKT PREVENTIVI PER REHABILITIMIN E AMBIENTEVE EKZISTUESE PER INSTALIMIN E APARATIT TE ORTOVOLTAZHIT NE NJESINE E RADIOTERAPISE NE SPITALIN ONKOLOGJIK NE QSUT				
<b>EMERTIMI I FLETES:</b> <b>PLANI I THEMELIT DHE ARMIMI I THEMELIT SKARA E POSHTME DHE SKARA E SIPERME DETAJ DERE DHE DETAJ MURI</b>				
<b>PROJEKTUESI:</b> Ark. Tafil ALLIU	NR. LIÇ. A -0143/2	<b>FIRMA:</b>	MARS 2023	
Inxh. Ndërtimi. Fatjon ALLIU	NR. LIÇ. K.2474			
Inxh. Elek. Alida HOXHA	NR. LIÇ. E.0968/1			
Inxh. Mek. Eugen KODRA	NR. LIÇ. M.1623			
Inxh. Hidro. Fatjon ALLIU	NR. LIÇ. K.2474			<b>SHKALLA:</b> SH 1 : 100
<b>POROSITES:</b> QSUNT				<b>NR. VIZATIMIT:</b> K-01


### SECTION A-A



### SECTION 1-1



- 61 5 pcs. 100 x 100 x 5 mm Square tube Steel profile, 5300 mm length
- 62 3 pcs. P1000 profile beam 41 x 41 mm, 3000 mm length, Floor distance 3150 mm

SUBJEKT NDERTUES:		NDERTIM PROJEKTIM ALLIU SHPK	
TITULLI I VIZATIMIT		PRERJE TE NJESISE SE RADIOTERAPISE	
			
PROJEKTI		DATA	
HARTIM PROJEKT PREVENTIVI PER REHABILITIMIN E AMBJENTEVE EKZISTUESE PER INSTALIMIN E APARATIT TE ORTOVOLTAZHIT NE NJESINE E RADIOTERAPISE NE SPITALIN ONKOLOGJIK NE QSUT		MARCH 2023	
GRUPI I PROJEKTIMIT		SHKALLA	
ARKITEKT	TAFIL ALLIU	A.0143/2	1:50
ING.NDERTIMI	FAJON ALLIU	K.2474	
ING.ELEKTRIK	ALIDA HOXHA	E.0968/1	
ING.MEKANIK	EUGEN KODRA	M.1623	
		NUMRI I VIZATIMIT	
		<b>K-02</b>	