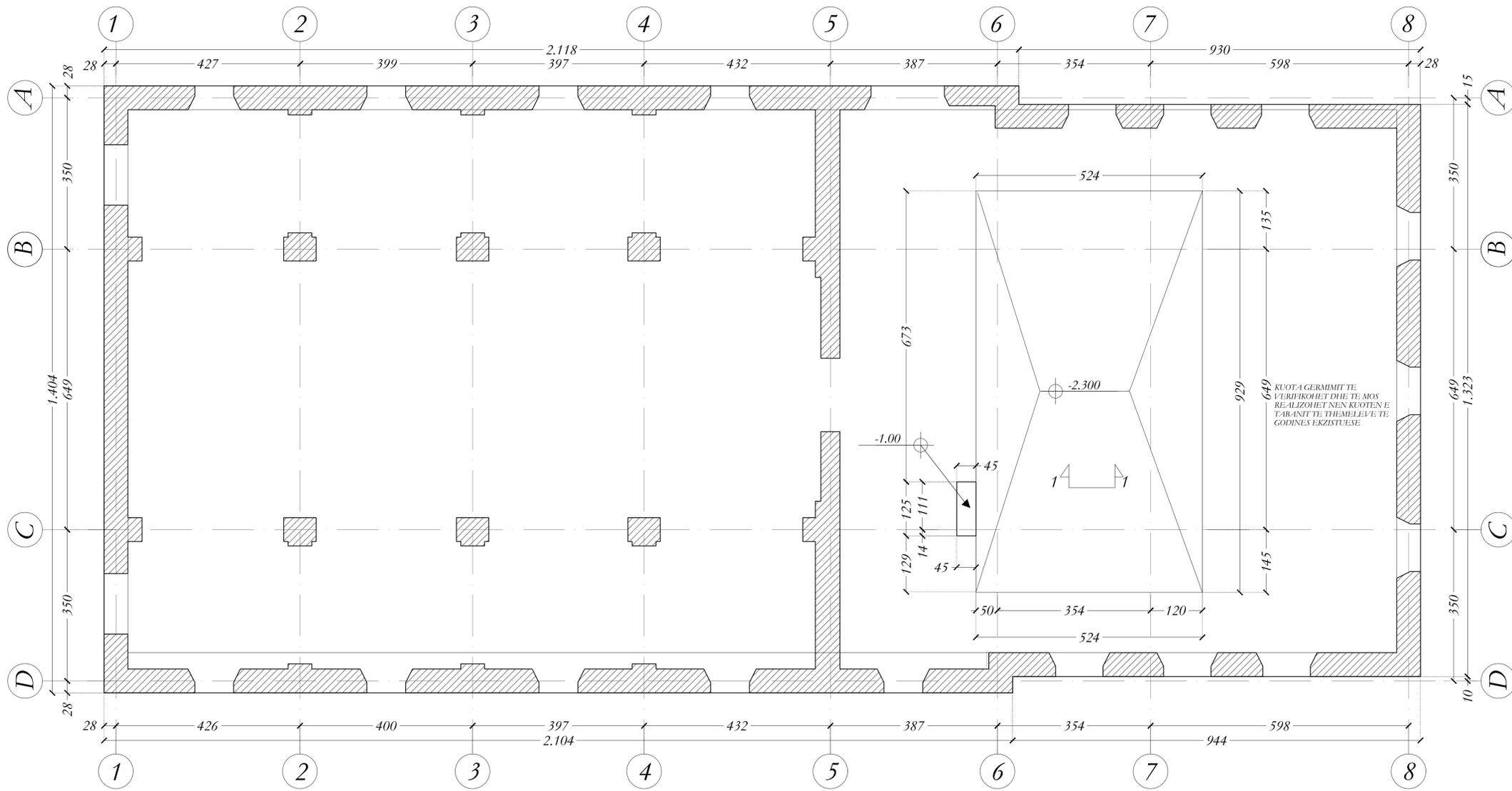


PROJEKTI KONSTRUKTIV

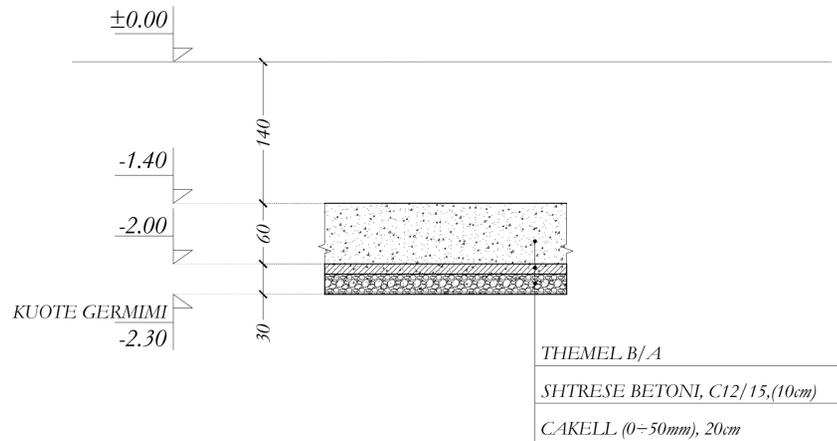
**PROJEKT PREVENTIVA ZBATIMI PËR RIKONSTRUKSIONIN E GODINAVE TË DËMTUARA
NGA TËRMETI: GODINA E FARMACISË DHE SHËNDETIT PUBLIK, GODINA E ANATOMISË
DHE SALLA E LEKSIONEVE TE GODINA E PARAKLINIKUT**

GODINA E ANATOMISË

| | |
|----|--|
| 1 | PLANI I GERMIMIT |
| 2 | PLANI I THEMELIT |
| 3 | ARMIMI I THEMELIT, ZGARA E POSHTME |
| 4 | ARMIMI I THEMELIT, ZGARA E SIPERME |
| 5 | PLANI I KOLONAVE, PERFORCIMI I MURATURES ±0.000 +4.100 |
| 6 | PLANI I KOLONAVE +4.100 +9.020 |
| 7 | ARMIMI I KOLONAVE [-1.400 +9.020], [+4.100 +9.020] |
| 8 | ARMIMI I KOLONAVE [-1.400 +9.020], [+4.100 +9.020] |
| 9 | ARMIMI I DIAFRAGMES D-1 [-1.400 +11.470] |
| 10 | TABELA E SPECIFIKIMIT TE ARMATURES, DIAFRAGMA D-1 |
| 11 | ARMIMI I MURIT M-1 [-1.400 +11.470] |
| 12 | BREZAT DETAJE NE KUOTEN +4.100 |
| 13 | BREZAT DETAJE NE KUOTAT +5.980, +7.700 |
| 14 | SOLETA NE KUOTEN +4.10 |
| 15 | SOLETA NE KUOTEN +4.10 |
| 16 | SOLETA NE KUOTEN +4.10 |
| 17 | SPECIFIKIMI I SOLETES NE +4.100 |
| 18 | TRARET +4.10 |
| 19 | TRARET +4.10 |
| 20 | SOLETA NE KUOTEN +9.020 |
| 21 | SOLETA NE KUOTEN +9.020 |
| 22 | SOLETA NE KUOTEN +9.020 |
| 23 | SPECIFIKIMI I SOLETES NE +9.0200 |
| 24 | TRARET +9.020 |
| 25 | TRARET +9.020 |
| 26 | TRARET +9.020 |
| 27 | TRARET +9.020 |
| 28 | TRARET +9.020 |
| 29 | TRARET +9.020 |
| 30 | TRARET +9.020 |
| 31 | SOLETA +11.470 |
| 32 | SHKALLA |
| 33 | SHKALLA |
| 34 | SHKALLA |



PRERJA 1-1 E PLLAKES SE THEMELIT



NR. NE () LAPIN SASINE NE COPE TE ELEMENTEVE KONSTRUKTIVE. SHENIMI ± TREGON VËNDOSJEN E SHUFRAVE NE DOBIO ZGARE.
BAZAT E PROJEKTIMIT KONSTRUKTIV:

A. PROJEKTIMI KONSTRUKTIV ESHTE BERE BAZUAR NE KUSHTET TEKNIKE EUROCODE, ECO, ECI, EC2, EC7, ECR.

PROJEKTI KONSTRUKTIV DO TE ZBATOHET DUKE PARE EDHE PROJEKTET ARKITEKTONIKE, MEKANIKE DHE ELEKTRIKE KU TE GJITHA HAPJET NE ELEMENTET KONSTRUKTIVE DO TE VERIFIKOHEN DHE KONTROLLOHEN ME VIZATIMET E PROJEKTIT TE ZBATIMIT TE TE GJITHA DISIPLINEVE INZHINIERIKE.

KERKESA TE DETYRUESHME PER TU ZBATUAR GJATE REALIZIMIT TE PROJEKTIT KONSTRUKTIV:

- B. SHTRESA MBROJTESE E BETONIT:
1. SHTRESA MBROJTESE E KOLONAVE 30mm.
2. SHTRESA MBROJTESE E TRAREVE ESHTE 30mm.
3. SHTRESA MBROJTESE E E SOLETEVE ESHTE 30mm.
4. SHTRESA MBROJTESE E THEMELIT ESHTE 50mm ZGARA E POSHTME DHE 50mm ZGARA E SIPERME.
5. SHTRESA MBROJTESE ESHTE 50mm NE TE CJITHE SIPERFAQET NE KONTAKT ME UJRA T NENTOKESORE.
6. SHTRESA MBROJTESE E MUREVE BETONARME TE BRENDSHIME ESHTE 25mm.

C. GJATESITE E ANKORIMIT TE SHUFRAVE DO TE ZBATOHEN SIPAS EUROKODIT 1992

D. GJATESITE E SHUFRAVE TE SOLETES JEPEN NE VLERAT E TYRE MAKSIMALE. PER ZBATIM TE PUNIMEVE TE MATEN DHE TE PRITEN NE VEND NE RASTET KUR GJATESITE E TYRE JANE TE NDREYSHUESHME.

E. GJATE NDERTIMIT TE MURATURES TE ZBATOHEN RREGULLAT SIPAS KTZ DHE STASH PER LIDHJEN E MURATURES ME BREZAT LIDHES NE NIVELET E ARKITRAREVE DHE TE PARAPETEVE. TULLAT ME BIRA TE VËNDOSJEN ME ORIENTIM TE BIRAVE VERTIKAL DHE LLACI LIDHES TE KETE KONSISTENCE NORMALE PER LIDHJEN E TULLAVE. FUGAT E MURATURES DUHET TE MBUSHEN ME LLAC NE POZICIONIN VERTIKAL DHE HORIZONTAL TE TYRE.

F. POZICIONET E CARJEVE TE SOLETES PER KALMIN E TUBACIONEVE TE SHIKOHEN NE FLETET E PROJEKTIT ARKITEKTONIK, MEKANIK DHE ELEKTRIK.

G. KUOTA ±0.00 ESHTE REFERUAR PROJEKTIT ARKITEKTONIK. TE GJITHA KUOTAT E PROJEKTIT KONSTRUKTIV JANE PARAQITUR SI KUOTA RELATIVE NE LIDHJE ME KUOTAN ±0.00.

H. BETONI ESHTE I KLASES C25/30 PER THEMELT DHE C30/37 PER GJITHE MBISTRUKTUREN SIPER KUOTES SE THEMELVE, CELIKU S500 B.



OBJEKTI I KONTRATES
PROJEKT PREVENTIVA ZBATIMI PËR RIKONSTRUKSIONIN E GODINAVE TË DËMTUARA NGA TËRMETI: GODINA E FARMACISË DHE SHËNDËTIT PUBLIK, GODINA E ANATOMISË DHE SALLA E LEKSIONEVE TE GODINA E PARAKLINIKUT

TITULLI I PROJEKTIT
GODINA E ANATOMISË

KLIENTI
UNIVERSITETI I MJEKËSISË TIRANË

GRUPI I PROJEKTIMIT

| | | |
|--|---|---|
| ATELIER 4 ARCHITECTURE & CONSULTING STUDIO Rr. "Komunist" Nënnumë 26, Nr.16, Ap.47, Njësia Administrative Nr. 5, 55 10, Tiranë, Shqipëri tel: +355 4 24 24 194 mobile: +355 69 20 38 958 e-mail: info@atelier4.al web: www.atelier4.al | ARCHIMED S.P.S CONSULTING & ENGINEERING STUDIO Rr. "Dol Jaban" Nënnumë 7, Ap. 3, Tiranë, Shqipëri mobile: +355 68 28 10 22 mobile: +355 68 20 77 941 e-mail: info@archimed.al web: www.archimed.al | KEJSI-05 ELECTRICAL ENGINEERING STUDIO Rr. "Dol Jaban" Nënnumë 7, Ap. 3, Tiranë, Shqipëri mobile: +355 68 28 10 22 mobile: +355 68 20 77 941 e-mail: info@kejsi05.com web: www.kejsi05.com |
|--|---|---|

KODI I VIZATIMIT
AN KODI FAZA DISIPLINA KATI RISHIKIM

NR. I VIZATIMIT
S - 001

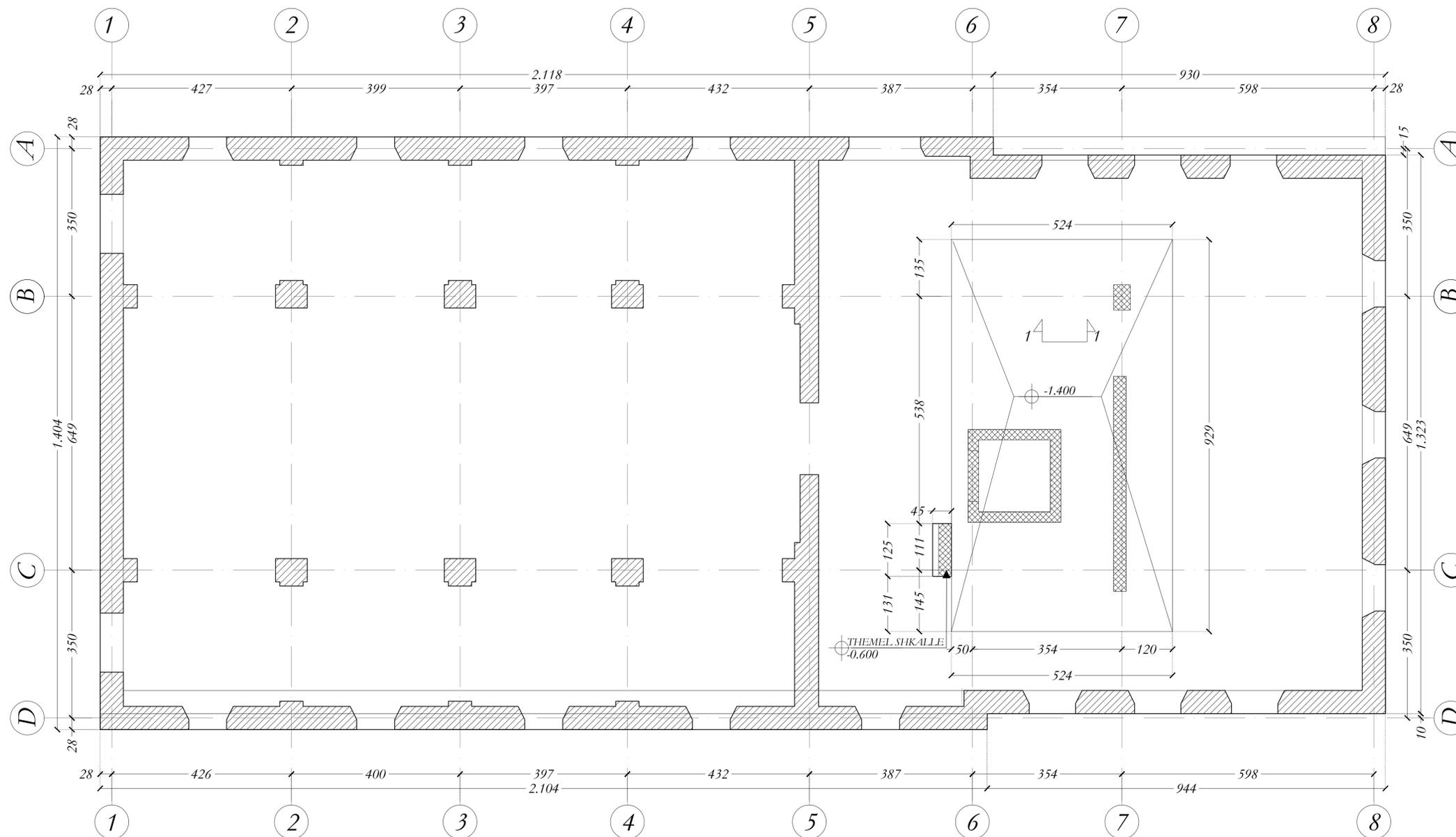
EMËRTIMI I VIZATIMIT

PLAN I GERMIMIT

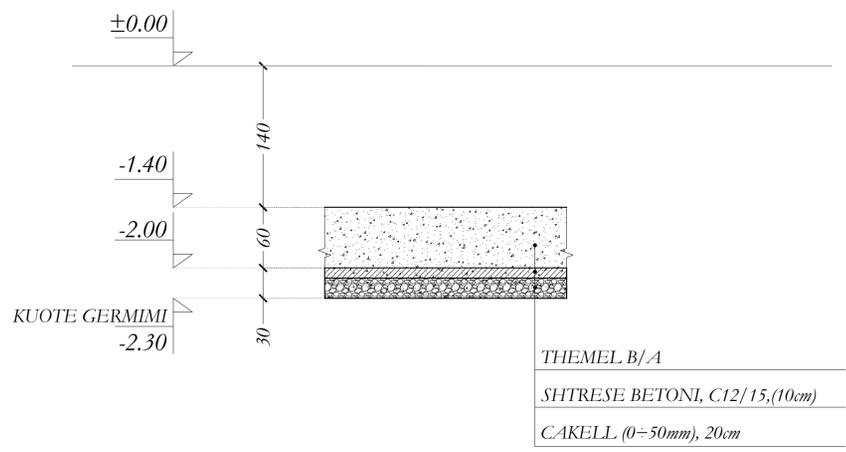
SHKALLA 1:50 DATA 2022

PËRSHKRIMI I FAZËS
PROJEKT ZBATIM

| RISHIKIM | DATA | FAZA E PROJEKTIT |
|----------|------|------------------|
| | 2022 | PROJEKT ZBATIM |



PRËRJA 1-1 E PLLAKES SE THEMELIT



NR. NE () LAPIN S'ASINË NE COPE TE ELEMENTEVE KONSTRUKTIVE. SHENIMI ± TREGON VËNDOSJENË E SHUFRAVE NE DOBIO ZGARE.
BAZAT E PROJEKTIMIT KONSTRUKTIV:

A. PROJEKTIMI KONSTRUKTIVË ESHTE BERE BAZUAR NE KUSHTET TEKNIKE EUROCODE, ECO, ECI, EC2, EC7, ECR.

PROJEKTI KONSTRUKTIVË DO TE ZBATOHET DUKE PARE EDHE PROJEKTET ARKITEKTONIKE, MEKANIKE DHE ELEKTRIKE KU TE GJITHA HAPJET NE ELEMENTET KONSTRUKTIVE DO TE VERIFIKOHEN DHE KONTROLLOHEN ME VIZATIMET E PROJEKTTIT TE ZBATIMIT TE TE GJITHA DISIPLINAVE INXHINIERIKE.

KERKESA TE DETYRUESHME PER TU ZBATUAR GJATE REALIZIMIT TE PROJEKTTIT KONSTRUKTIVË:

- SHTRESA MBROJTESE E BETONIT;
- SHTRESA MBROJTESE E KOLONAVE 30mm.
- SHTRESA MBROJTESE E TRAREVE ESHTE 30mm.
- SHTRESA MBROJTESE E SOLETAVE ESHTE 30mm.
- SHTRESA MBROJTESE E THEMELIT ESHTE 50mm ZGARA E POSHTME DHE 50mm ZGARA E SIPERME.
- SHTRESA MBROJTESE ESHTE 50mm NE TE GJITHE SIPERFAQET NE KONTAKT ME UJRA T NENTOKESORE.
- SHTRESA MBROJTESE E MUREVE BETONARME TE BRENDSHIME ESHTE 25mm .

C. GJATESITE E ANKORIMIT TE SHUFRAVE DO TE ZBATOHEN SIPAS EUROKODIT 1992

D. GJATESITE E SHUFRAVE TE SOLETES JEPEN NE VLERAT E TYRE MAKSIMALE. PER ZBATIM TE PUNIMEVE TE MATEN DHE TE PRITEN NE VEND NE RASTET KUR GJATESITE E TYRE JANE TE NDRYSHUESHME.

E. GJATE NDERTIMIT TE MURATURES TE ZBATOHEN RREGULLAT SIPAS KTZ DHE STASH PER LIDHJEN E MURATURES ME BREZAT LIDHES NE NIVELET E ARKITRAREVE DHE TE PARAPETEVE. TULLAT ME BIRA TE VËNDOSJEN ME ORIENTIM TE BIRAVE VERTIKAL DHE LLACI LIDHES TE KETE KONSISTENCE NORMALE PER LIDHJEN E TULLAVE. FUGAT E MURATURES DUHET TE MBUSHEN ME LLAC NE POZICIONIN VERTIKAL DHE HORIZONTAL TE TYRE.

F. POZICIONET E CARJEVE TE SOLETES PER KALMIN E TUBACIONEVE TE SHIKOHEN NE FLETET E PROJEKTTIT ARKITEKTONIK, MEKANIK DHE ELEKTRIK.

G. KUOTA ±0.00 ESHTE REFERUAR PROJEKTTIT ARKITEKTONIK. TE GJITHA KUOTAT E PROJEKTTIT KONSTRUKTIVË JANE PARAJTUR SI KUOTA RELATIVE NE LIDHJE ME KUOTAN ±0.00 .

E. BETONI ESHTE I KLASES C25/30 PER THEMELT DHE C30/37 PER GJITHE MBISTRUKTUREN SIPER KUOTES SE THEMELVE , CELIKU S500 B.



OBJEKTI I KONTRATES
PROJEKT PREVENTIVA ZBATIMI PËR RIKONSTRUKSIONIN E GODINAVE TË DËMTUARA NGA TËRMETI: GODINA E FARMACISË DHE SHËNDËTIT PUBLIK, GODINA E ANATOMISË DHE SALLA E LEKSIONEVE TE GODINA E PARAKLINIKUT

TITULLI I PROJEKTIMIT
GODINA E ANATOMISË

KLIENTI
UNIVERSITETI I MJEKËSISË TIRANË

GRUPI I PROJEKTIMIT

| | | |
|---|--|--|
| ATELIER 4 ARCHITECTURE & CONSULTING STUDIO Rr. "Komunist" Nënnumë 25, Nr.16 & Aq.47, Tiranë, Shqipëri Nënnumë 25/16 & Aq.47, Tiranë, Shqipëri Tel: +355 4 24 24 194 mobile: +355 69 20 38 958 e-mail: info@atelier4.al web: www.atelier4.al | ARCHIMED S.P.S CONSULTING & ENGINEERING STUDIO Rr. "Dof Jashari" Nënnumë 7, Aq. 3, Tiranë, Shqipëri mobile: +355 68 28 10 122 mobile: +355 68 20 77 941 e-mail: info@archimed.al web: www.archimed.al | KEJSI-05 ELECTRICAL ENGINEERING STUDIO Rr. "Dof Jashari" Nënnumë 7, Aq. 3, Tiranë, Shqipëri mobile: +355 68 28 10 122 mobile: +355 68 20 77 941 e-mail: info@kejsi05.com web: www.kejsi05.com |
|---|--|--|

KODI I VIZATIMIT
AN - **S**
 KODI FAZA DISIPLINA KATI RISHIKIM

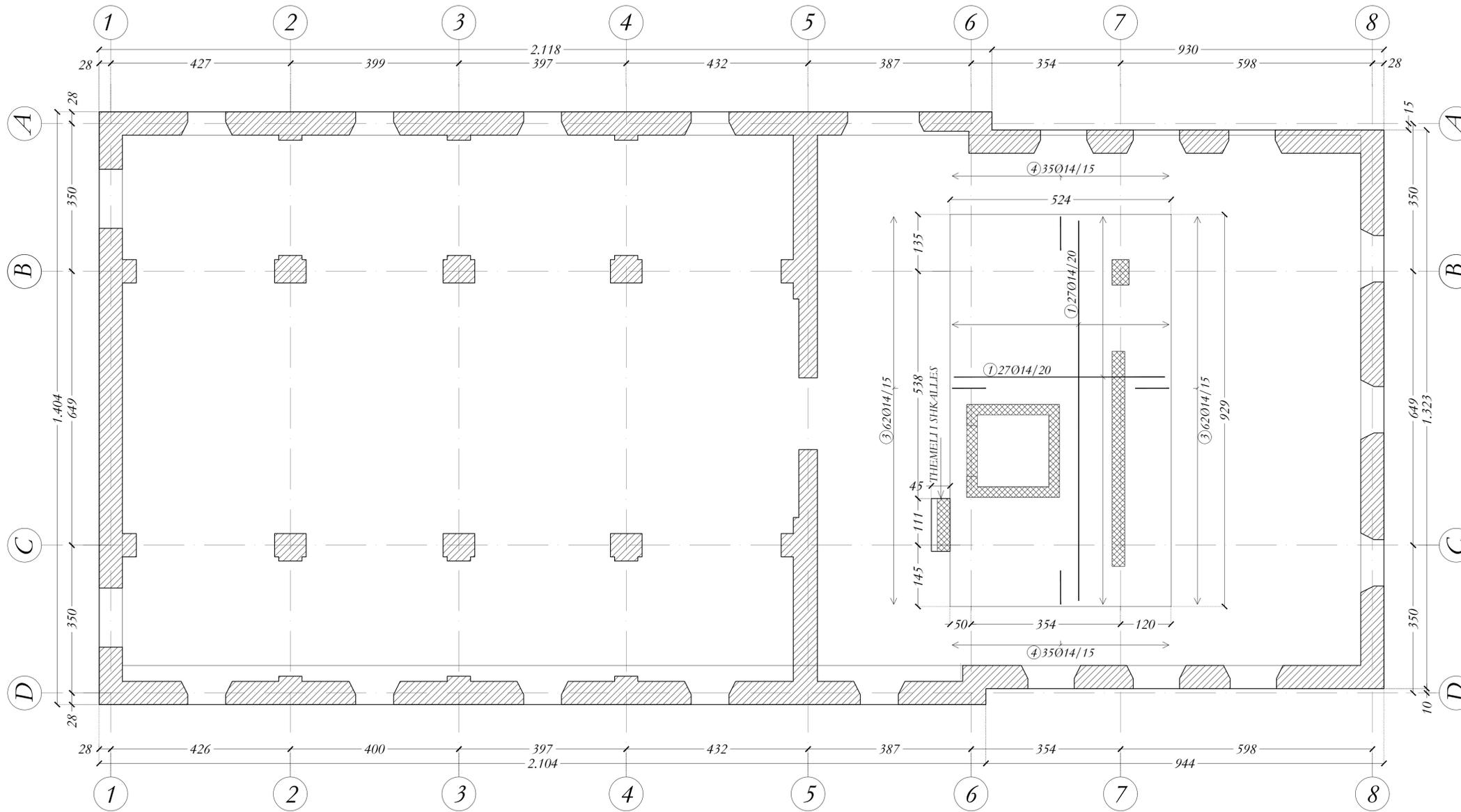
NR. I VIZATIMIT
S - 002

EMËRTIMI I VIZATIMIT
PLANI I THEMELIT

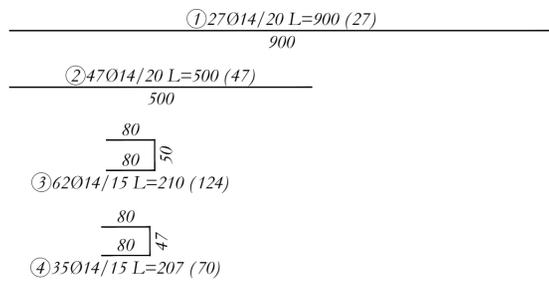
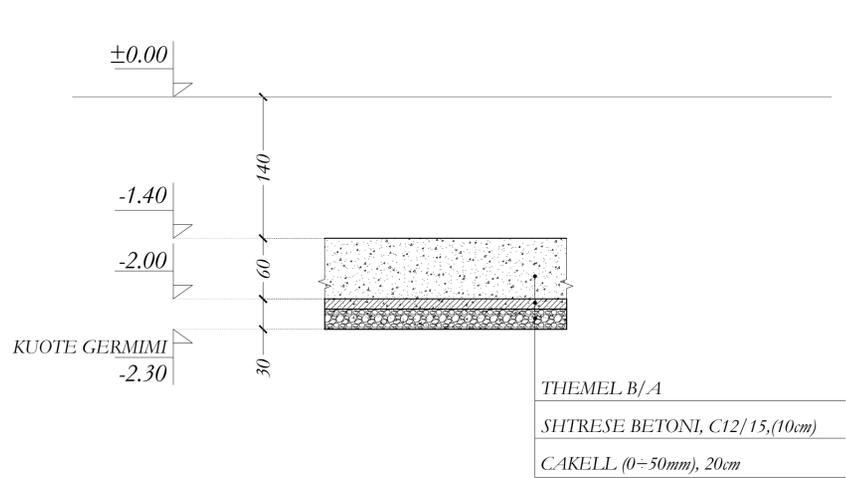
SHKALLA 1:50 DATA 2022

PËRSHKRIMI I FAZËS
PROJEKT ZBATIM

| | | |
|----------|------|-------------------|
| RISHIKIM | DATA | FAZA E PROJEKTTIT |
| | 2022 | PROJEKT ZBATIM |



PRERJA 1-1 E PLLAKES SE THEMELIT



- NR. NE () LAPIN SASINE NE COPE TE ELEMENTEVE KONSTRUKTIVE. SHENIMI ± TREGON VENDOSJEN E SHUFRAVE NE DOBRO ZGARE.
BAZAT E PROJEKTIMIT KONSTRUKTIV:
- A. PROJEKTIMI KONSTRUKTIV ESHTE BERE BAZUAR NE KUSHTET TEKNIKE EUROCODE, ECO, ECI, EC2, EC7, ECR.
- PROJEKTI KONSTRUKTIV DO TE ZBATOHET DUKE PARE EDHE PROJEKTET ARKITEKTONIKE, MEKANIKE DHE ELEKTRIKE KU TE GJITHA HAPJET NE ELEMENTET KONSTRUKTIVE DO TE VERIFIKOHEN DHE KONTROLLOHEN ME VIZATIMET E PROJEKTTIT TE ZBATIMIT TE TE GJITHA DISIPLINAVE INZHINIERIKE.
- KERKESA TE DETYRUESHME PER TU ZBATUAR GJATE REALIZIMIT TE PROJEKTTIT KONSTRUKTIV:
- SHTRESA MBROJTESE E BETONIT:
 - SHTRESA MBROJTESE E KOLONAVE 30mm.
 - SHTRESA MBROJTESE E TRAREVE ESHTE 30mm.
 - SHTRESA MBROJTESE E E SOLETAVE ESHTE 30mm.
 - SHTRESA MBROJTESE E THEMELIT ESHTE 50mm ZGARA E POSHTME DHE 50mm ZGARA E SIPERME.
 - SHTRESA MBROJTESE ESHTE 50mm NE TE GJITHE SIPERFAQET NE KONTAKT ME UJRA T NENTOKESORE.
 - SHTRESA MBROJTESE E MUREVE BETONARME TE BRENDSHIME ESHTE 25mm.
- C. GJATESITE E ANKORIMIT TE SHUFRAVE DO TE ZBATOHEN SIPAS EUROKODIT 1992
- D. GJATESITE E SHUFRAVE TE SOLETES JEPEN NE VLERAT E TYRE MAKSIMALE. PER ZBATIM TE PUNIMEVE TE MATEN DHE TE PRITEN NE VEND NE RASTET KUR GJATESITE E TYRE JANE TE NDRYSHUESHME.
- E. GJATE NDERTIMIT TE MURATURES TE ZBATOHEN RREGULLAT SIPAS KTZ DHE STASH PER LIDHJEN E MURATURES ME BREZAT LIDHES NE NIVELET E ARKITRAREVE DHE TE PARAPETEVE. TULLAT ME BIRA TE VENDOSEN ME ORIENTIM TE BIRAVE VERTIKAL DHE LLACI LIDHES TE KETE KONSISTENCE NORMALE PER LIDHJEN E TULLAVE. FUGAT E MURATURES DUHET TE MBUSHEN ME LLAC NE POZICIONIN VERTIKAL DHE HORIZONTAL TE TYRE.
- F. POZICIONET E CARJEVE TE SOLETES PER KALMIN E TUBACIONEVE TE SHIKOHEN NE FLETET E PROJEKTTIT ARKITEKTONIK, MEKANIK DHE ELEKTRIK.
- G. KUOTA ±0.00 ESHTE REFERUAR PROJEKTTIT ARKITEKTONIK. TE GJITHA KUOTAT E PROJEKTTIT KONSTRUKTIV JANE PARRAJITUR SI KUOTA RELATIVE NE LIDHJE ME KUOTAN ±0.00.
- E. BETONI ESHTE I KLASES C25/30 PER THEMELT DHE C30/37 PER GJITHE MBISTRUKTUREN SIPER KUOTES SE THEMELI, CELIKU S500 B.



OBJEKTI I KONTRATES
PROJEKT PREVENTIVA ZBATIMI PER RIKONSTRUKSIONIN E GODINAVE TE DËMTUARA NGA TËRMETI: GODINA E FARMACISE DHE SHËNDËTIT PUBLIK, GODINA E ANATOMISE DHE SALLA E LEKSIONEVE TE GODINA E PAKLINIKUT

TITULLI I PROJEKTTIT
GODINA E ANATOMISE

KLIENTI
UNIVERSITETI I MJEKËSISE TIRANË

GRUPI I PROJEKTIMIT

| | | |
|---|--|--|
| ATELIER 4 ARCHITECTURE & CONSULTING STUDIO Ri: "Komunist" Nënnumë 26, Nr.16, Ap.47, Tiranë, Shqipëri Nënnumë 26/16/47, Nr.16, Tiranë, Shqipëri tel: +355 24 24 24 194 mobil: +355 69 20 38 958 e-mail: info@atelier4.al web: www.atelier4.al | ARCHIMED S.P.S CONSULTING & ENGINEERING STUDIO Ri: "Dol Jabun" Nënnumë 7, Ap. 3, Tiranë, Shqipëri mobil: +355 68 48 38 122 mobil: +355 68 20 77 941 e-mail: info@archimed.al web: www.archimed.al | KEJSI-05 ELECTRICAL ENGINEERING STUDIO Ri: "Dol Jabun" Nënnumë 7, Ap. 3, Tiranë, Shqipëri mobil: +355 68 48 38 122 mobil: +355 68 20 77 941 e-mail: info@kejsi05.com web: www.kejsi05.com |
|---|--|--|

KODI I VIZATIMIT
AN - S

NR. I VIZATIMIT
S - 003

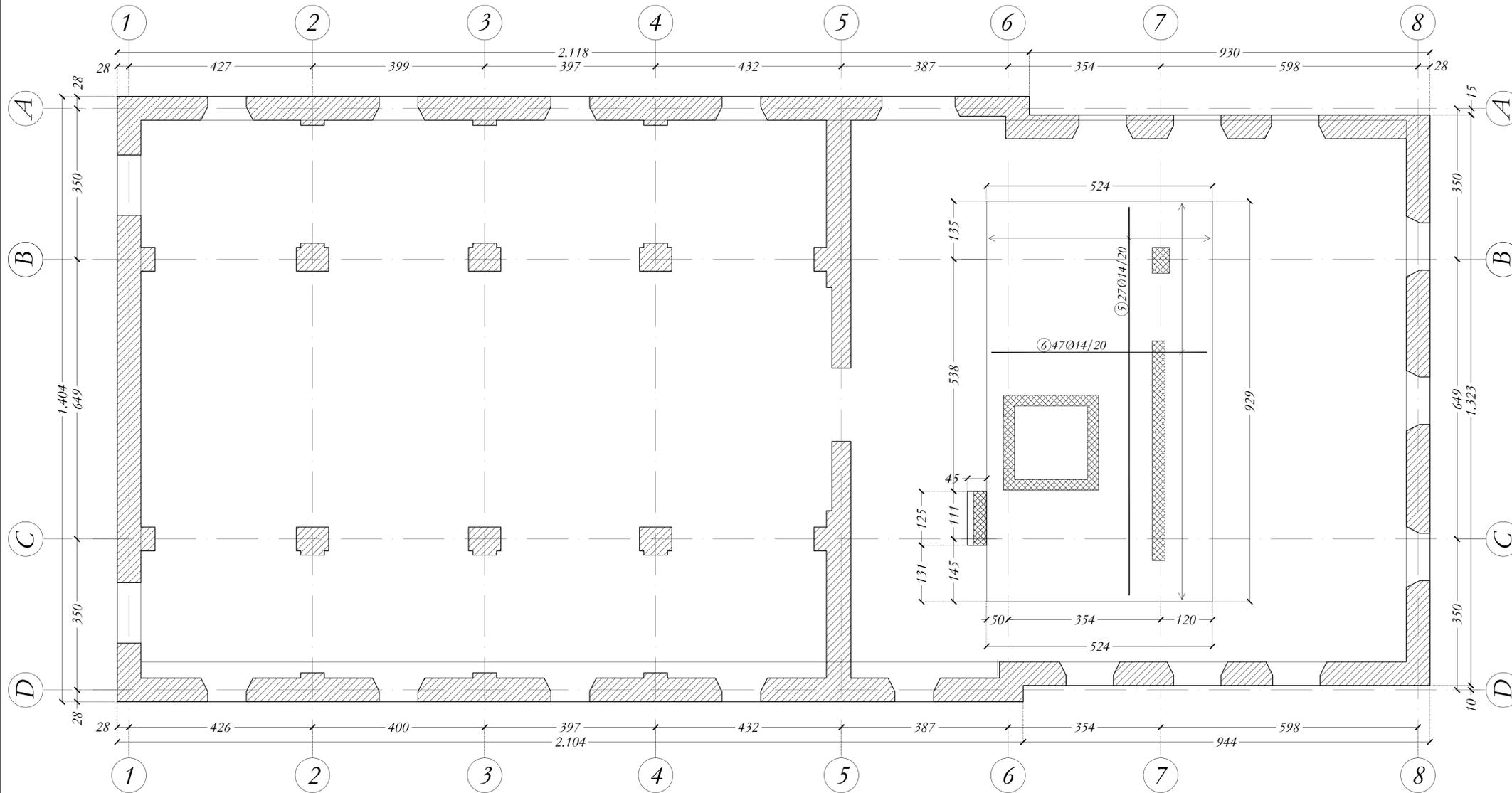
EMËRTIMI I VIZATIMIT
ARMIMI I THEMELIT, ZGARA E POSHTME

SHKALLA
1:50

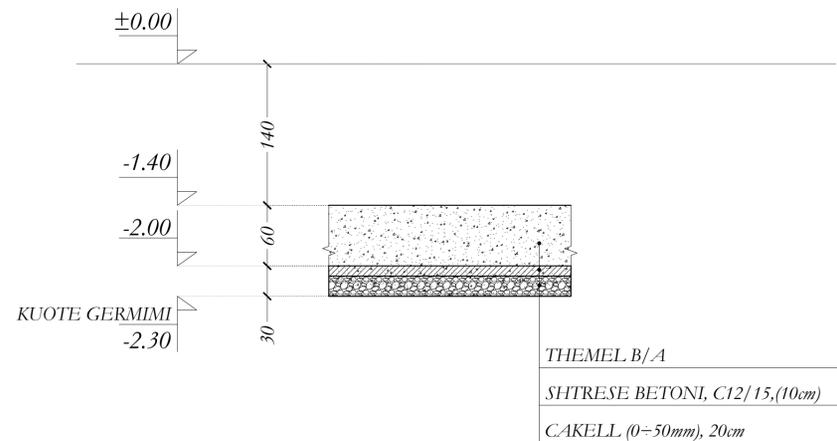
DATA
2022

PËRSHKRIMI I FAZËS
PROJEKT ZBATIM

| RISHIKIM | DATA | FAZA E PROJEKTTIT |
|----------|------|-------------------|
| | 2022 | PROJEKT ZBATIM |



PRERJA 1-1 E PLLAKES SE THEMELIT



THEMEL B/A
SHTRESE BETONI, C12/15, (10cm)
CAKELL (Ø=50mm), 20cm

| Bars - specification | | | | | |
|----------------------------|-------------------------|----|--------|----------|---------------------|
| mark | shape and measures [cm] | Ø | lg [m] | n [pcs.] | lg _n [m] |
| ARMIMI I THEMELIT (1 pcs.) | | | | | |
| 1 | 900 | 14 | 9,00 | 27 | 243,00 |
| 2 | 500 | 14 | 5,00 | 47 | 235,00 |
| 3 | 80 50 80 | 14 | 2,10 | 124 | 260,40 |
| 4 | 80 47 80 | 14 | 2,07 | 70 | 144,90 |
| 5 | 900 | 14 | 9,00 | 27 | 243,00 |
| 6 | 500 | 14 | 5,00 | 47 | 235,00 |

| Bars - recapitulation | | | |
|-----------------------|---------------------|----------------------------------|-------------|
| Ø [mm] | lg _n [m] | Unit weight [kg/m ³] | Weight [kg] |
| B 60.40 | | | |
| 14 | 1361,30 | 1,21 | 1647,17 |
| Total (B 60.40) | | | 1647,17 |

NR. NE () LAPIN SASINE NE COPE TE ELEMENTEVE KONSTRUKTIVE. SHENIMI ± TREGON VËNDOSJEN E SHUFRAVE NE DOBIO ZGARE.
BAZAT E PROJEKTIMIT KONSTRUKTIV:

A. PROJEKTIMI KONSTRUKTIV ESHTE BERE BAZUAR NE KUSHTET TEKNIKE EUROCODE, ECO, ECI, EC2, EC7, ECR.

PROJEKTI KONSTRUKTIV DO TE ZBATOHET DUKE PARE EDHE PROJEKTET ARKITEKTONIKE, MEKANIKE DHE ELEKTRIKE KU TE GJITHA HAPJET NE ELEMENTET KONSTRUKTIVE DO TE VERIFIKOHEN DHE KONTROLLOHEN ME VIZATIMET E PROJEKTTIT TE ZBATIMIT TE TE GJITHA DISIPLINEVE INZHINIERIKE.

KERKESA TE DETYRUESHME PER TU ZBATUAR GJATE REALIZIMIT TE PROJEKTTIT KONSTRUKTIV:

- SHTRESA MBROJTESE E BETONIT:
- SHTRESA MBROJTESE E KOLONAVE 30mm.
- SHTRESA MBROJTESE E TRAREVE ESHTE 30mm.
- SHTRESA MBROJTESE E E SOLETAVE ESHTE 30mm.
- SHTRESA MBROJTESE E THEMELIT ESHTE 50mm ZGARA E POSHTME DHE 50mm ZGARA E SIPERME.
- SHTRESA MBROJTESE ESHTE 50mm NE TE GJITHE SIPERFAQET NE KONTAKT ME UJRA T NENTOKESORE.
- SHTRESA MBROJTESE E MUREVE BETONARME TE BRENDSHIME ESHTE 25mm .

C. GJATESITE E ANKORIMIT TE SHUFRAVE DO TE ZBATOHEN SIPAS EUROKODIT 1992

D. GJATESITE E SHUFRAVE TE SOLETES JEPEN NE VLERAT E TYRE MAKSIMALE. PER ZBATIM TE PUNIMEVE TE MATEN DHE TE PRITEN NE VEND NE RASTET KUR GJATESITE E TYRE JANE TE NDREYSHUESHME.

E. GJATE NDERTIMIT TE MURATURES TE ZBATOHEN RREGULLAT SIPAS KTZ DHE STASH PER LIDHJEN E MURATURES ME BREZAT LIDHES NE NIVELET E ARKITRAREVE DHE TE PARAPETEVE. TULLAT ME BIRA TE VËNDOSJEN ME ORIENTIM TE BIRAVE VERTIKAL DHE LLACI LIDHES TE KETE KONSISTENCE NORMALE PER LIDHJEN E TULLAVE. FUGAT E MURATURES DUHET TE MBUSHEN ME LLAC NE POZICIONIN VERTIKAL DHE HORIZONTAL TE TYRE.

F. POZICIONET E CARJEVE TE SOLETES PER KALMIN E TUBACIONEVE TE SHIKOHEN NE FLETET E PROJEKTTIT ARKITEKTONIK, MEKANIK DHE ELEKTRIK.

G. KUOTA ±0.00 ESHTE REFERUAR PROJEKTTIT ARKITEKTONIK. TE GJITHA KUOTAT E PROJEKTTIT KONSTRUKTIV JANE PARRAJTUR SI KUOTA RELATIVE NE LIDHJE ME KUOTAN ±0.00 .

E. BETONI ESHTE I KLASES C25/30 PER THEMELIT DHE C30/37 PER GJITHE MBISTRUKTUREN SIPER KUOTES SE THEMELEVE , CELIKU S500 B.



OBJEKTI I KONTRATES
PROJEKT PREVENTIVA ZBATIMI PËR RIKONSTRUKSIONIN E GODINAVE TË DËMTUARA NGA TËRMETI: GODINA E FARMACISË DHE SHËNDËTIT PUBLIK, GODINA E ANATOMISË DHE SALLA E LEKSIONEVE TE GODINA E PAKLINIKUT
TITULLI I PROJEKTTIT

GODINA E ANATOMISË

KLIENTI

UNIVERSITETI I MJEKËSISË TIRANË

GRUPI I PROJEKTIMIT

| | | |
|---|---|--|
| ATELIER 4 ARCHITECTURE & CONSULTING STUDIO Rr. "Dor Zhejfi", Nënnumëri 20, Nr.16, Ap.47, Tiranë, Shqipëri Tel: +355 4 24 24 194 mobile: +355 69 20 38 998 e-mail: info@atelier4.al web: www.atelier4.al | ARCHIMED S.P.S CONSULTING & ENGINEERING STUDIO Rr. "Dor Zhejfi", Nënnumëri 7, Ap. 3, Tiranë, Shqipëri Tel: +355 4 24 24 194 mobile: +355 69 20 38 998 e-mail: info@archimed.com e-mail: archimed@archimed.com web: www.archimed.com | KEJSI-05 ELECTRICAL ENGINEERING STUDIO Rr. "Dor Zhejfi", Nënnumëri 7, Ap. 3, Tiranë, Shqipëri Tel: +355 4 24 24 194 mobile: +355 69 20 38 998 e-mail: info@kejsi05.com web: www.kejsi05.com |
|---|---|--|

KODI I VIZATIMIT

AN S
KODI FAZA DISIPLINA KATI RISHIKIM

S - 004

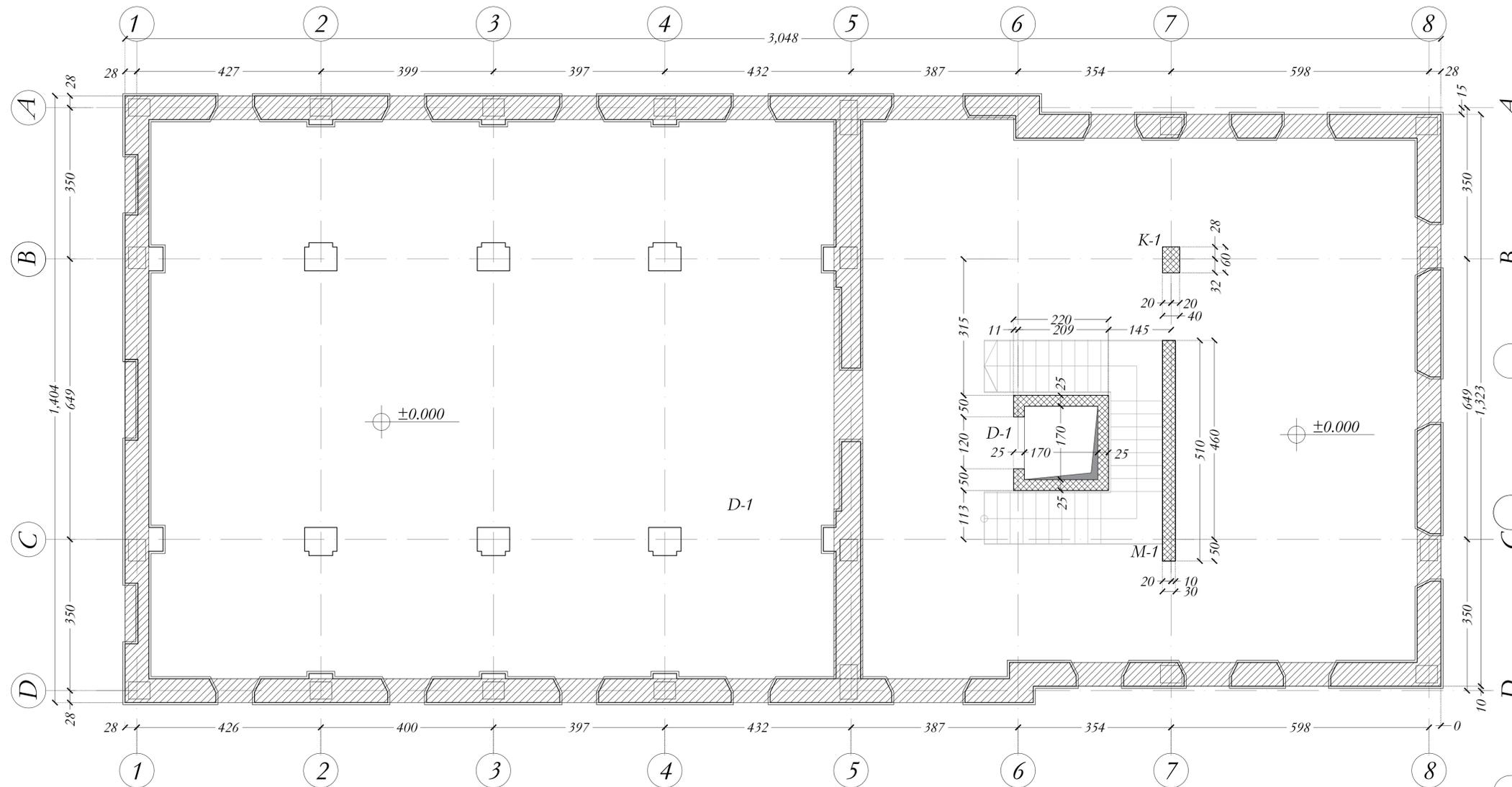
EMËRTIMI I VIZATIMIT

ARMIMI I THEMELIT, ZGARA E SIPERME

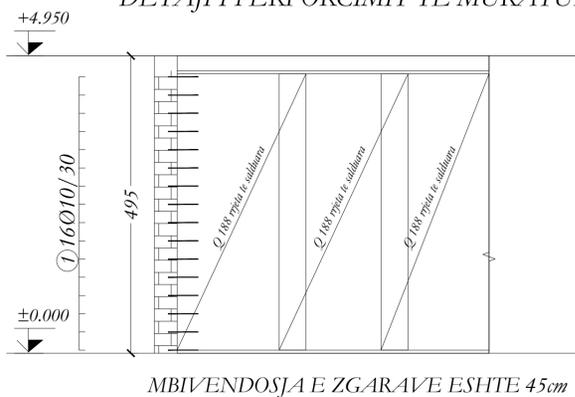
SHKALLA 1:50 DATA 2022

PËRSHKRIMI I FAZËS
PROJEKT ZBATIM

| RISHIKIM | DATA | FAZA E PROJEKTTIT |
|----------|------|-------------------|
| | 2022 | PROJEKT ZBATIM |



DETAJI I PERFORCIMIT TE MURATURES

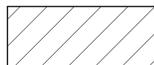


DETAJI I LIDHJES SE ZGARAVE MURATURA



1cm SHITRESE LLAC CIMENTO MIDIS MURIT TE TULLES EKZISTUES DHE RRJETES METALIKE

LEGJENDE MURE QE PERFORCOHEN



| Item | Mesh type | B [cm] | L [cm] | n | Unit weight [kg/m ²] | Total weight [kg] | Remark |
|---|-----------|--------|--------|----|----------------------------------|-------------------|--------|
| WITRED MESH_RRJETJA TE S.SALDUAR A Q 188 (1 pas.) | | | | | | | |
| 1-1 | Q-188 | 215 | 465 | 52 | 2.96 | 1538.82 | |
| 1-2 | Q-188 | 60 | 465 | 1 | 2.96 | 8.26 | |
| Total | | | | | | 1547.07 | |

| Mesh type | B [cm] | L [cm] | n | Unit weight [kg/m ²] | Total weight [kg] | Net installed weight [kg] |
|--------------|--------|--------|----|----------------------------------|-------------------|---------------------------|
| Q-188 | 215 | 605 | 53 | 2.96 | 2040.62 | 1547.07 |
| Total | | | | | 2040.62 | 1547.07 |

NR. NE () JAPIN S'ASINË NE COPE TE ELEMENTEVE KONSTRUKTIVE, SHENIMI ± TREGON VËNDOSJEN E SHUFRAVE NE DOPIO ZGARE.

B.AZAT E PROJEKTIMIT KONSTRUKTIV:

A. PROJEKTIMI KONSTRUKTIV ESHTË BERE BAZUAR NE KUSHITET TEKNIKE EUROCODE, ECO, ECI, EC2, EC7, ECK.

PROJEKTI KONSTRUKTIV DO TE ZBATOHET DUKE PARE EDHE PROJEKTET ARKITEKTONIKE, MEKANIKE DHE ELEKTRIKE KU TE GJITHA HAPJET NE ELEMENTET KONSTRUKTIVE DO TE VERIFIKOHEN DHE KONTROLLOHEN ME VIZATIMET E PROJEKTTI TE ZBATIMIT TE TE GJITHA DISIPLINAVE INXHINIERIKE.

KERKESA TE DETYRUESHME PER TU ZBATUAR GJATE REALIZIMIT TE PROJEKTTI KONSTRUKTIV:

B. SHITRESA MBROJTESE E BETONIT:

- SHITRESA MBROJTESE E KOLONAVE 30mm.
- SHITRESA MBROJTESE E TRAREVE ESHTË 30mm.
- SHITRESA MBROJTESE E E SOLETAVE ESHTË 30mm.
- SHITRESA MBROJTESE E THEMELT ESHTË 50mm ZGARA E POSHTME DHE 50mm ZGARA E SIPERME.
- SHITRESA MBROJTESE ESHTË 50mm NE TE GJITHE SIPERFAQET NE KONTAKT ME UJRA NTENTOKESORE.
- SHITRESA MBROJTESE E MUREVE BETON-ARME TE BRENDSHME ESHTË 25mm.

C. GJATESITE E ANKORIMIT TE SHUFRAVE DO TE ZBATOHEN SIPAS EUROKODIT 1992

D. GJATESITE E SHUFRAVE TE SOLETES JEPEN NE VLERAT E TYRE MAKSIMALE. PER ZBATIM TE PUNIMEVE TE MATEN DHE TE PRITEN NE VEND NE RASTET KUR GJATESITE E TYRE JANE TE NDRYSHUESHME.

E. GJATE NDRERTIMIT TE MURATURES TE ZBATOHEN RREGULLAT SIPAS KTZ DHE STASH PER LIDHJEN E MURATURES ME BREZAT LIDHJES NE NIVELET E ARKITRAVE DHE TE PARRAPETETË TULLAT ME BIRAT TE VËNDOSJEN ME ORIENTIM TE BIRAVE VERTIKAL DHE LLACI LIDHJES TE KETE KONSISTENCE NORMALE PER LIDHJEN E TULLAVE FUGAT E MURATURES DUHET TE MBUSHEN ME LLAC NE POZICIONIN VERTIKAL DHE HORIZONTAL TE TYRE.

F. POZICIONET E CARJEVE TE SOLETES PER KALMIN E TUBACIONEVE TE SHIKOHEN NE FLETET E PROJEKTTI ARKITEKTONIK, MEKANIK DHE ELEKTRIK.

G. KUOTA ±0.00 ESHTË REFERUAR PROJEKTTI ARKITEKTONIK, TE GJITHA KUOTAT E PROJEKTTI KONSTRUKTIV JANE P.ARAQITUR SI KUOTA RELATIVE NE LIDHJE ME KUOTAN ±0.00.

E. BETONI ESHTË I KLASES C25/30 PER THEMELET DHE C30/37 PER GJITHE MBISTRUKTUREN SIPER KUOTES SE THEMELEVE , CELIKU S300 B.



OBJEKTI I KONTRATES
PROJEKT PREVENTIVA ZBATIMI PËR RIKONSTRUKSIONIN E GODINAVE TË DËMTUARA NGA TËRMETI: GODINA E FARMACISË DHE SHËNDETIT PUBLIK, GODINA E ANATOMISË DHE SALLA E LEKSIONEVE TE GODINA E PARAKLINIKUT

TITULLI I PROJEKTTI
GODINA E ANATOMISË

KLIENTI
UNIVERSITETI I MJEKËSISË TIRANË

GRUPI I PROJEKTIMIT
ATELIER 4 ARCHITECTURE & CONSULTING STUDIO
ARCHIMED S.P.S CONSULTING & ENGINEERING STUDIO
KEJSI-05 ELECTRICAL ENGINEERING STUDIO

KODI I VIZATIMIT
AN - S
 KODI FAZA DISIPLINA KATI RISHIKIM

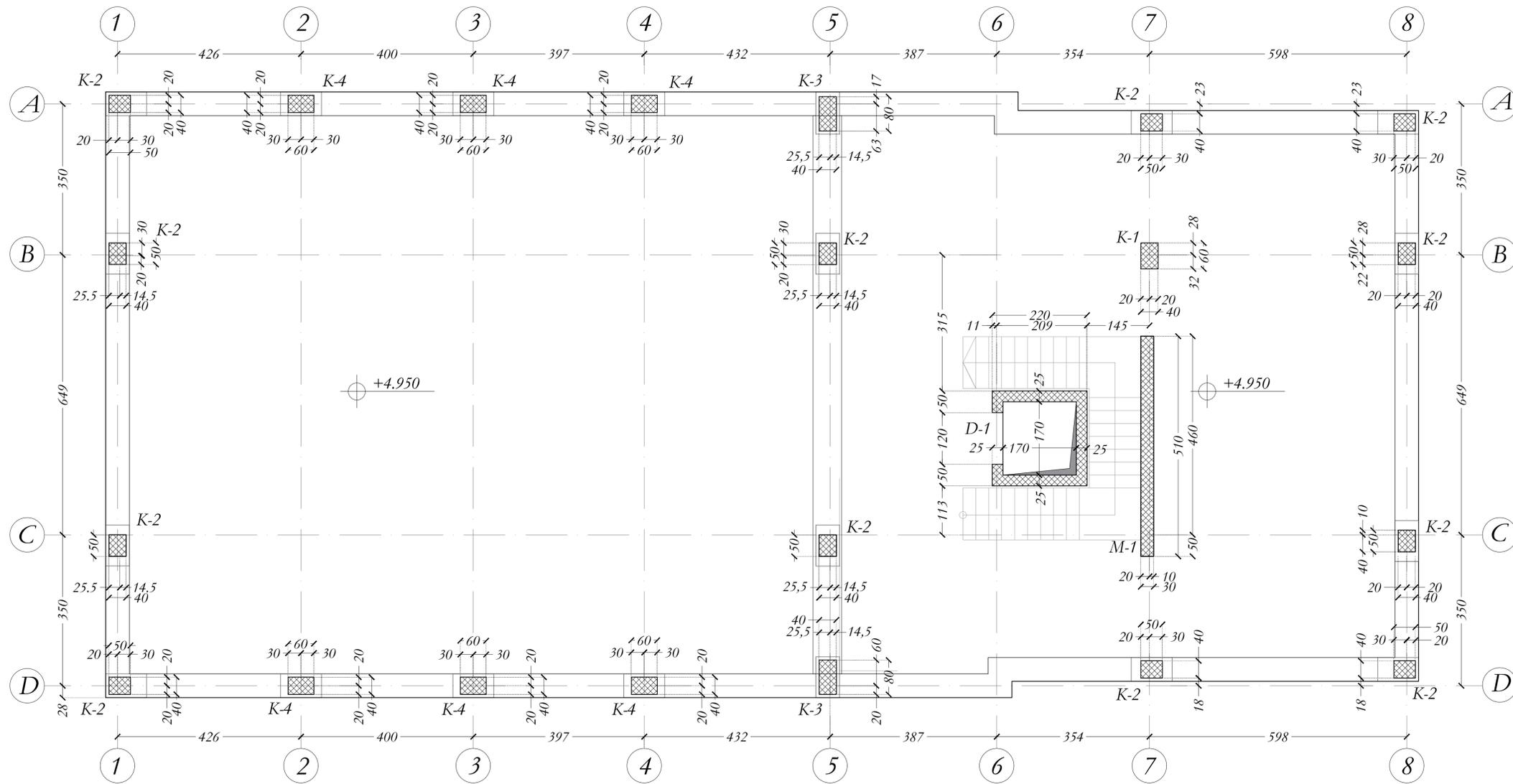
NR. I VIZATIMIT
S - 005

EMËRTIMI I VIZATIMIT
PLAN I KOLONAVE, PERFORCIMI I MURATURES ±0.000_+4.950

SHKALLA
 1:50 DATA 2022

PËRSHIRIMI I FAZËS
PROJEKT ZBATIM

| RISHIKIM | DATA | FAZA E PROJEKTTI |
|----------|------|------------------|
| | 2022 | PROJEKT ZBATIM |



NR. NE () JAPIN S'ASINË NË COPE TE ELEMENTEVE KONSTRUKTIVE, SHENIMI ± TREGON VËNDOSJEN E SHUFRAVE NË DOPIO ZG. ARE.
 BAZAT E PROJEKTIMIT KONSTRUKTIV:

A. PROJEKTIMI KONSTRUKTIV ESHTË BERE BAZUAR NË KUSHITET TEKNIKE EUROCODE, ECO, EC1, EC2, EC7, ECK.

PROJEKTI KONSTRUKTIV DO TE ZBATOHET DUKE PARE EDHE PROJEKTET ARKITEKTONIKE, MEKANIKE DHE ELEKTRIKE KU TE GJITHA HAPJET NE ELEMENTET KONSTRUKTIVE DO TE VERIFIKOHEN DHE KONTROLLOHEN ME VIZATIMET E PROJEKTTI TE ZBATIMIT TE TE GJITHA DISIPLINAVE INZHINIERIKE.

KERKESA TE DETYRUESHME PER TU ZBATUAR GJATE REALIZIMIT TE PROJEKTTI KONSTRUKTIV:

- B. SHITESA MBROJTESE E BETONIT:
- 1. SHITESA MBROJTESE E KOLONAVE 30mm.
- 2. SHITESA MBROJTESE E TRAREVE ESHTË 30mm.
- 3. SHITESA MBROJTESE E E SOLETAVE ESHTË 30mm.
- 4. SHITESA MBROJTESE E THEMELIT ESHTË 50mm ZG.ARA E POSHTME DHE 50mm ZG.ARA E SIPERME.
- 5. SHITESA MBROJTESE ESHTË 50mm NE TE GJITHE SIPERFAQET NE KONTAKT ME UJRRAT NENTOKESORE.
- 6. SHITESA MBROJTESE E MUREVE BETON-ARME TE BRENDSHME ESHTË 25mm.

C. GJATESITE E ANKORIMIT TE SHUFRAVE DO TE ZBATOHEN SIPAS EUROKODIT 1992

D. GJATESITE E SHUFRAVE TE SOLETES JEPEN NE VLERAT E TYRE MAKSIMALE. PER ZBATIM TE PUNIMEVE TE MATEN DHE TE PRITEN NE VEND NE RASTET KUR GJATESITE E TYRE JANE TE NDRYSHUESHME.

E. GJATE NDETIMIT TE MURATURES TE ZBATOHEN RREGULLAT SIPAS KTZ DHE STASH PER LIDHJEN E MURATURES ME BIEZAT LIDHJES NE NIVELET E ARKITRAREVE DHE TE PARAPETJEVE TULLAT ME BIEZAT TE VËNDOSJEN ME ORIENTIM TE BIEZAVE VERTIKAL DHE LLACI LIDHJES TE KETE KONSISTENCE NORMALE PER LIDHJEN E TULLAVE FUGATE MURATURES DUHET TE MBUSHEN ME LLAC NE POZICIONIN VERTIKAL DHE HORIZONTAL TE TYRE.

F. POZICIONET E CARJEVE TE SOLETES PER KALMIN E TUBACIONEVE TE SHIKOHEN NE FLETET E PROJEKTTI ARKITEKTONIK, MEKANIK DHE ELEKTRIK.

G. KUOTA ±0.00 ESHTË REFERUAR PROJEKTTI ARKITEKTONIK, TE GJITHA KUOTAT E PROJEKTTI KONSTRUKTIV JANE PARAQITUR SI KUOTA RELATIVE NE LIDHJE ME KUOTAN ±0.00.

E. BETONI ESHTË I KLASES C25/30 PER THEMELT DHE C30/37 PER GJITHE MBISTRUKTUREN SIPER KUOTES SE THEMELEVE, CELIKU S300 B.



OBJEKTI I KONTRATES
PROJEKT PREVENTIVA ZBATIMI PËR RIKONSTRUKSIONIN E GODINAVE TË DËMTUARA NGA TËRMETI: GODINA E FARMACISË DHE SHËNDËTIT PUBLIK, GODINA E ANATOMISË DHE SALLA E LEKSIONEVE TE GODINA E PARAKLINIKUT

TITULLI I PROJEKTTI
 GODINA E ANATOMISË

KLIENTI
 UNIVERSITETI I MJEKËSISË TIRANË

| | | |
|--|--|--|
| ATELIER 4 ARCHITECTURE & CONSULTING STUDIO Rr. "Komunist" Nënnumë 20, Nr.16, Ap.47, Tiranë, Shqipëri tel: +355 4 24 24 194 mobile: +355 69 20 30 998 e-mail: info@atelier4.al web: www.atelier4.al | ARCHIMED S.P.S CONSULTING & ENGINEERING STUDIO Rr. "Dof Jashari" Nënnumë 7, Ap. 3, Tiranë, Shqipëri mobile: +355 68 20 10 122 tel: +355 4 24 24 194 e-mail: info@archimed.al web: www.archimed.al | KEJSI-05 ELECTRICAL ENGINEERING STUDIO Rr. "Dof Jashari" Nënnumë 7, Ap. 3, Tiranë, Shqipëri mobile: +355 68 20 10 122 tel: +355 4 24 24 194 e-mail: info@kejsi05.com web: www.kejsi05.com |
|--|--|--|

KODI I VIZATIMIT
 AN - S
 KODI FAZA DISIPLINA KATI RISHIKIM

NR. I VIZATIMIT
S - 006

EMËRTIMI I VIZATIMIT
 PLANI I KOLONAVE +4.950_+9.880

| | | | |
|---|------|------------------|------|
| SHKALLA | 1:50 | DATA | 2022 |
| PËRSHKRIMI I FAZËS PROJEKT ZBATIM | | | |
| RISHIKIM | DATA | FAZA E PROJEKTTI | |
| | 2022 | PROJEKT ZBATIM | |

| Bars - specification | | | | | |
|--------------------------------------|-------------------------|----|--------|----------|---------------------|
| mark | shape and measures [cm] | Ø | lg [m] | n [pcs.] | lg _n [m] |
| KOLONA K-1 (-1.400_+9.020) (1 pcs.) | | | | | |
| 1 | | 10 | 2.02 | 78 | 157.56 |
| 2 | | 10 | 1.30 | 78 | 101.40 |
| 3 | | 10 | 1.70 | 78 | 132.60 |
| 4 | | 20 | 4.10 | 8 | 32.80 |
| 5 | | 20 | 3.10 | 8 | 24.80 |
| 6 | | 20 | 6.00 | 8 | 48.00 |
| 7 | | 20 | 6.00 | 8 | 48.00 |
| 8 | | 20 | 4.10 | 8 | 32.80 |
| 9 | | 20 | 5.10 | 8 | 40.80 |
| KOLONA K-2 (+4.100_+9.020) (12 pcs.) | | | | | |
| 1 | | 10 | 1.82 | 444 | 808.08 |
| 2 | | 10 | 1.50 | 444 | 666.00 |
| 3 | | 10 | 1.38 | 444 | 612.72 |
| 4 | | 20 | 3.15 | 72 | 226.80 |
| 5 | | 20 | 2.40 | 96 | 230.40 |
| 6 | | 20 | 3.60 | 72 | 259.20 |
| 7 | | 20 | 4.40 | 96 | 422.40 |

| Bars - specification | | | | | |
|-------------------------------------|-------------------------|----|--------|----------|---------------------|
| mark | shape and measures [cm] | Ø | lg [m] | n [pcs.] | lg _n [m] |
| KOLONA K-3 (+4.100_+9.020) (2 pcs.) | | | | | |
| 1 | | 10 | 2.42 | 74 | 179.08 |
| 2 | | 10 | 2.10 | 74 | 155.40 |
| 3 | | 10 | 1.30 | 148 | 192.40 |
| 4 | | 20 | 3.10 | 16 | 49.60 |
| 5 | | 20 | 2.45 | 16 | 39.20 |
| 6 | | 20 | 3.70 | 16 | 59.20 |
| 7 | | 20 | 4.40 | 16 | 70.40 |
| KOLONA K-4 (+4.100_+9.020) (6 pcs.) | | | | | |
| 1 | | 10 | 2.02 | 222 | 448.44 |
| 2 | | 10 | 1.30 | 222 | 288.60 |
| 3 | | 10 | 1.70 | 222 | 377.40 |
| 4 | | 20 | 3.20 | 48 | 153.60 |
| 5 | | 20 | 2.40 | 60 | 144.00 |
| 6 | | 20 | 3.80 | 48 | 182.40 |
| 7 | | 20 | 4.60 | 48 | 220.80 |
| LIDHJET E MUREVE (48 pcs.) | | | | | |
| 1 | | 10 | 0.50 | 1632 | 816.00 |
| ANKERA (1 pcs.) | | | | | |
| 1 | | 6 | 0.71 | 3680 | 2612.80 |

| Bars - recapitulation | | | |
|-----------------------|---------------------|--------------------|-------------|
| Ø [mm] | lg _n [m] | Unit weight [kg/m] | Weight [kg] |
| B 60.40 | | | |
| 6 | 2612.80 | 0.22 | 580.04 |
| 10 | 4935.68 | 0.62 | 3045.31 |
| 20 | 2285.20 | 2.47 | 5644.44 |
| Total (B 60.40) | | | 9269.80 |

NR. NE () LAPIN SASINË NË COPE TE ELEMENTEVE E KONSTRUKTIVE. SHENIMI ± TREGON VËNDOSJEJË E SHUFRAVE NË DOBIO ZGARE.
BAZAT E PROJEKTIMIT KONSTRUKTIV:

A. PROJEKTIMI KONSTRUKTIV ESHTE BERE BAZUAR NË KUSHTET TEKNIKE EUROCODE, ECO, ECI, EC2, EC7, ECR.

PROJEKTI KONSTRUKTIV DO TE ZBATOHET DUKE PARE EDHE PROJEKTET ARKITEKTONIKE, MEKANIKE DHE ELEKTRIKE KU TE GJITHA HAPJET NE ELEMENTE KONSTRUKTIVE DO TE VERIFIKOHEN DHE KONTROLLOHEN ME VIZATIMET E PROJEKTTIT TE ZBATIMIT TE TE GJITHA DISIPLINAVE INZHINIERIKE.

KERKESA TE DETYRUESHME PER TU ZBATUAR GJATE REALIZIMIT TE PROJEKTTIT KONSTRUKTIV:

B. SHITRESA MBROJTESE E BETONIT:

- SHITRESA MBROJTESE E KOLONAVE 30mm.
- SHITRESA MBROJTESE E TRAREVE ESHTE 30mm.
- SHITRESA MBROJTESE E SOLETAVE ESHTE 30mm.
- SHITRESA MBROJTESE E THEMELIT ESHTE 50mm ZGARA E POSHTME DHE 50mm ZGARA E SIPERME.
- SHITRESA MBROJTESE ESHTE 50mm NE TE GJITHE SIPERFAQET NE KONTAKT ME UJRA T NENTOKESORE.
- SHITRESA MBROJTESE E MUREVE BETON-ARME TE BRENDSHIME ESHTE 25mm.

C. GJATESITE E ANKORIMIT TE SHUFRAVE DO TE ZBATOHEN SIPAS EUROKODIT 1992

D. GJATESITE E SHUFRAVE TE SOLETES JEPEN NE VLERAT E TYRE MAKSIMALE. PER ZBATIM TE PUNIMEVE TE MATEN DHE TE PRITEN NE VEND NE RASTET KUR GJATESITE E TYRE JANE TE NDRYSHUESHME.

E. GJATE NDERTIMIT TE MURATURES TE ZBATOHEN RREGULLAT SIPAS KTZ DHE STASH PER LIDHJEN E MURATURES ME BREZAT LIDHES NE NIVELET E ARKTRAREVE DHE TE PARAPETEVE. TULLAT ME BIRA TE VËNDOSJEN ME ORIENTIM TE BIRAVE VERTIKAL DHE LLACI LIDHES TE KETE KONSISTENCE NORMALE PER LIDHJEN E TULLAVE. FUGAT E MURATURES DUHET TE MBUSHEN ME LLAC NE POZICIONIN VERTIKAL DHE HORIZONTAL TE TYRE.

F. POZICIONET E CARJEVE TE SOLETES PER KALMIN E TUBACIONEVE TE SHIKOHEN NE FLETET E PROJEKTTIT ARKITEKTONIK, MEKANIK DHE ELEKTRIK.

G. KUOTA ±0.00 ESHTE REFERUAR PROJEKTTIT ARKITEKTONIK. TE GJITHA KUOTAT E PROJEKTTIT KONSTRUKTIV JANE PARRAQITUR SI KUOTA RELATIVE NE LIDHJE ME KUOTAN ±0.00.

E. BETONI ESHTE I KLASËS C25/30 PER THEMELET DHE C30/37 PER GJITHE MBISTRUKTUREN SIPER KUOTES SE THEMELEVE, ÇELIKU S500 B.



OBJEKTI I KONTRATËS
PROJEKT PREVENTIVA ZBATIMI PËR RIKONSTRUKSIONIN E GODINAVE TË DËMTUARA NGA TËRMETI: GODINA E FARMACISË DHE SHËNDËTIT PUBLIK, GODINA E ANATOMISË DHE SALLA E LEKSIONEVE TE GODINA E PARAKLINIKUT

TITULLI I PROJEKTTIT
GODINA E ANATOMISË

KLIENTI
UNIVERSITETI I MJEKËSISË TIRANË

GRUPI I PROJEKTIMIT

| | | |
|--|--|--|
| ATELIER 4 ARCHITECTURE & CONSULTING STUDIO Rr. "Komunist" Nënnumë 20, Nr.16, Ap.61, Tiranë, Shqipëri tel: +355 4 24 24 194 mobile: +355 69 20 38 958 e-mail: info@atelier4.al web: www.atelier4.al | ARCHIMED S.P.S CONSULTING & ENGINEERING STUDIO Rr. "Dor Zhejfer" Pallosi Elton, Nr. 7/3, Tiranë, Shqipëri tel: +355 4 24 13 202 mobile: +355 69 20 38 967 e-mail: info@archimed.com e-mail: archimed@archimed.com web: www.archimed.com | KEJSI-05 ELECTRICAL ENGINEERING STUDIO Rr. "Dor Zhejfer" Pallosi Elton, Nr. 7/3, Tiranë, Shqipëri tel: +355 68 20 38 122 mobile: +355 68 20 77 941 e-mail: info@kejsi05.com web: www.kejsi05.com |
|--|--|--|

KODI I VIZATIMIT
AN - S
KODI FAZA DISIPLINA KATI RISHIKIM

NR. I VIZATIMIT
S - 008

EMËRTIMI I VIZATIMIT
ARMIMI I KOLONAVE [-1.400_+9.880], [+4.950_+9.880]

| | | | |
|---------|------|------|------|
| SHKALLA | 1:50 | DATA | 2022 |
|---------|------|------|------|

PËRSHKRIMI I FAZËS
PROJEKT ZBATIM

| | | |
|----------|------|-------------------|
| RISHIKIM | DATA | FAZA E PROJEKTTIT |
| | 2022 | PROJEKT ZBATIM |

NR. NE () JAPIN S'ASINË NË COPE TE ELEMENTEVE KONSTRUKTIVE, SHENIMI ± TREGON VËNDOSJEN E SHUFRAVE NË DOPIO ZG. ARE.
B.AZAT E PROJEKTIMIT KONSTRUKTIV:

A. PROJEKTI KONSTRUKTIV ESHTË BERE BAZUAR NË KUSHITET TEKNIKE EUROCODE, ECO, ECI, EC2, EC7, EC8.

PROJEKTI KONSTRUKTIV DO TE ZBATOHET DUKE PARE EDHE PROJEKTET ARKITEKTONIKE, MEKANIKE DHE ELEKTRIKE KU TE GJITHA HAPJET NE ELEMENTET KONSTRUKTIVE DO TE VERIFIKOHEN DHE KONTROLLOHEN ME VIZATIMET E PROJEKTTI TE ZBATIMIT TE TE GJITHA DISIPLINAVE INZHINIERIKE.

KERKESA TE DETYRUESHME PER TU ZBATUAR GJATE REALIZIMIT TE PROJEKTTI KONSTRUKTIV:

B. SHITESA AMBROJTESE E BETONIT:

1. SHITESA AMBROJTESE E KOLONAVE 30mm.
2. SHITESA AMBROJTESE E TR. AREVE ESHTË 30mm.
3. SHITESA AMBROJTESE E E SOLETAVE ESHTË 30mm.
4. SHITESA AMBROJTESE E THEMELT ESHTË 50mm ZG.ARA E POSHTME DHE 50mm ZG.ARA E SIPERME.
5. SHITESA AMBROJTESE ESHTË 50mm NE TE GJITHA SIPERFAQET NE KONTAKT ME UJRA NTENTOKESORE.
6. SHITESA AMBROJTESE E MUREVE BETON-ARME TE BRENDSHME ESHTË 25mm.

C. GJATESITE E ANKORIMIT TE SHUFRAVE DO TE ZBATOHEN SIPAS EUROKODIT 1992

D. GJATESITE E SHUFRAVE TE SOLETES JEPEN NE VLERAT E TYRE MAKSIMALE. PER ZBATIM TE PUNIMEVE TE MATEN DHE TE PRITEN NE VEND NE RASTET KUR GJATESITE E TYRE JANE TE NDRYSHUESHME.

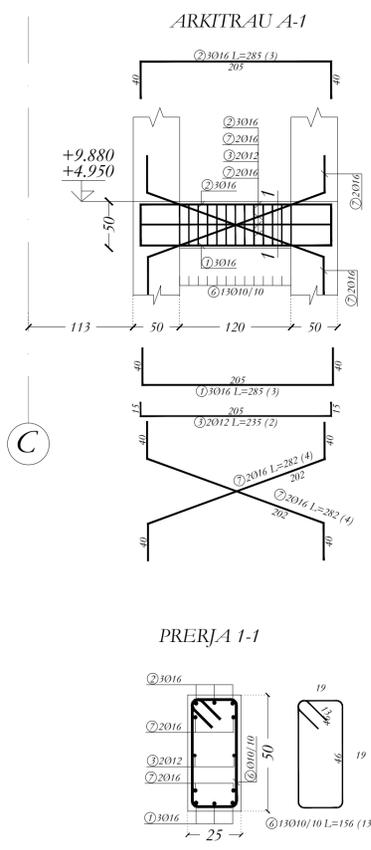
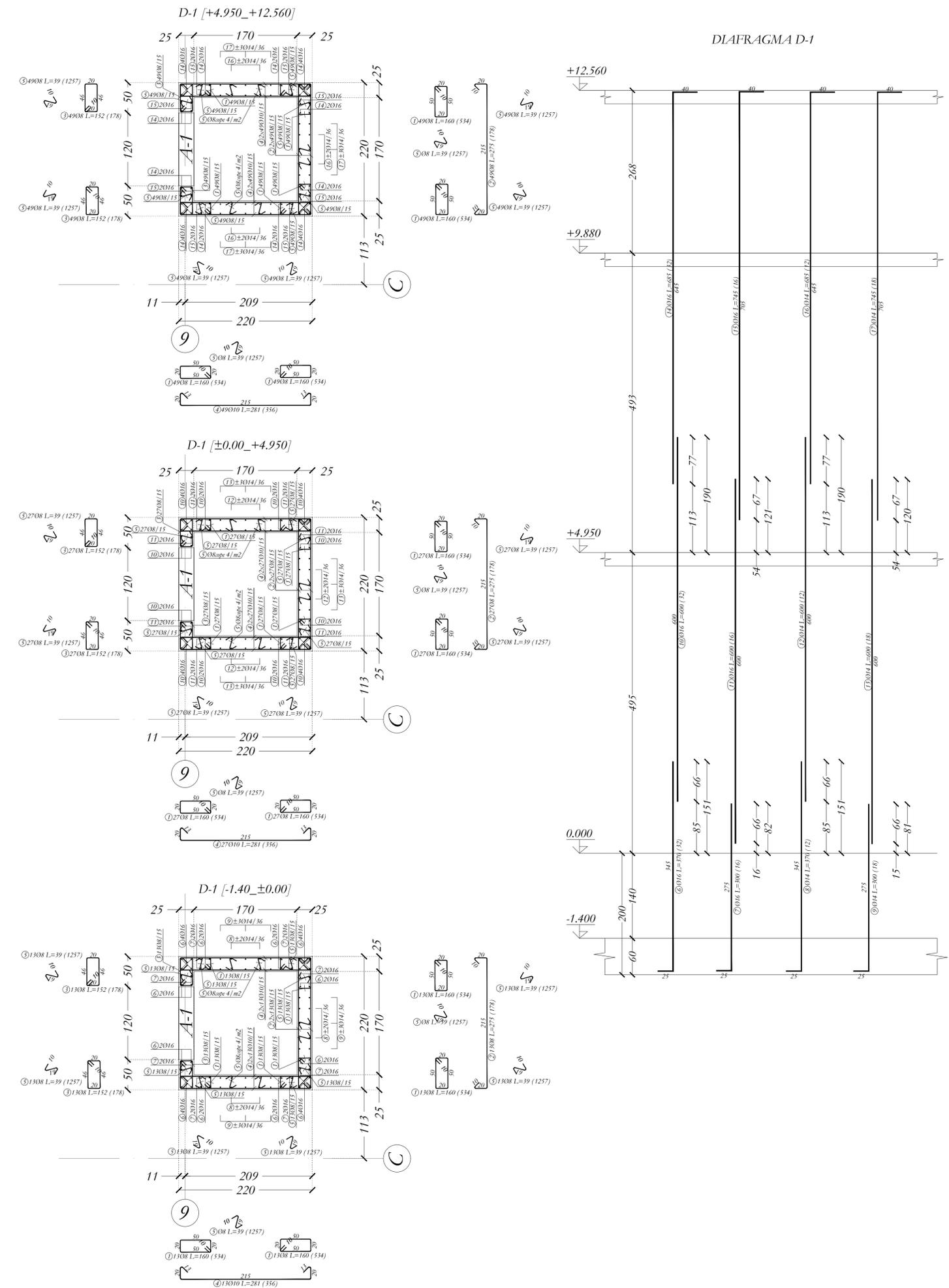
E. GJATE NDRERTIMIT TE MURATURES TE ZBATOHEN RREGULLAT SIPAS KTZ DHE STASH PER LIDHJEN E MURATURES ME BREZAT LIDHJES NE NIVELET E ARKITRAVEVE DHE TE PARAPETJEVE. TULLLAT ME BIRAT TE VËNDOSJEN ME ORIENTIM TE BIRAVE VERTIKAL DHE LLACI LIDHJES TE KETE KONSISTENCE NORMALE PER LIDHJEN E TULLAVE FUGAT E MURATURES DUHET TE MBUSHEN ME LLAC NE POZICIONIN VERTIKAL DHE HORIZONTAL TE TYRE.

F. POZICIONET E CARJEVE TE SOLETES PER KALMIN E TUBACIONEVE TE SHIKOHEN NE FLETET E PROJEKTTI ARKITEKTONIK, MEKANIK DHE ELEKTRIK.

G. KUOTA ±0.00 ESHTË REFERUAR PROJEKTTI ARKITEKTONIK, TE GJITHA KUOTAT E PROJEKTTI KONSTRUKTIV JANE PARAQITUR SI KUOTA RELATIVE NE LIDHJE ME KUOTAN ±0.00.

E. BETONI ESHTË I KLASES C25/30 PER THEMELET DHE C30/37 PER GJITHA MBISTRUKTUREN SIPER KUOTES SE THEMELEVE, ÇELIKU S300 B.

DIAFRAGMA D-1



OBJEKTI I KONTRATËS
PROJEKT PREVENTIVA ZBATIMI PËR RIKONSTRUKSIONIN E GODINAVE TË DËMTUARA NGA TËRMETI: GODINA E FARMACISË DHE SHËNDETIT PUBLIK, GODINA E ANATOMISË DHE SALLA E LEKSIONEVE TE GODINA E PARAKLINIKUT

TITULLI I PROJEKTTI
 GODINA E ANATOMISË

KLIENTI
 UNIVERSITETI I MJEKËSISË TIRANË

GRUPI I PROJEKTIMIT

| | | |
|--|---|---|
| ATELIER 4 ARCHITECTURE & CONSULTING STUDIO Rr. "Komunist" Nënnumëra 20, Nr.16, Ap.47, Tiranë, Shqipëri Tel: +355 4 24 24 194 mobile: +355 69 20 39 958 e-mail: info@atelier4.al web: www.atelier4.al | ARCHIMED S.P.S CONSULTING & ENGINEERING STUDIO Rr. "Daf Jaku" Nënnumëra 7, Ap. 3, Tiranë, Shqipëri Tel: +355 4 24 24 194 mobile: +355 69 20 39 958 e-mail: info@archimed.al web: www.archimed.al | KEJSI-05 ELECTRICAL ENGINEERING STUDIO Rr. "Daf Jaku" Nënnumëra 7, Ap. 3, Tiranë, Shqipëri Tel: +355 4 24 24 194 mobile: +355 69 20 39 958 e-mail: info@kejsi05.com web: www.kejsi05.com |
|--|---|---|

KODI I VIZATIMIT **NR. I VIZATIMIT**

AN **S - 009**

KODI FAZA DISIPLINA KATI RISHIKIM

EMËRTIMI I VIZATIMIT
 ARMIMI I DIAFRAGMES D-1 [-1.400_+12.560]

| | | | |
|---------------------------|-------------|-------------------------|------|
| SHKALLA | 1:50 | DATA | 2022 |
| PËRSHIRIMI I FAZËS | | | |
| PROJEKT ZBATIM | | | |
| RISHIKIM | DATA | FAZA E PROJEKTTI | |
| | 2022 | PROJEKT ZBATIM | |

| Bars - specification | | | | | |
|------------------------|-------------------------|----|--------|----------|---------|
| mark | shape and measures [cm] | Ø | lg [m] | n [pcs.] | lgn [m] |
| DLAFRAGMA D-1 (1 pcs.) | | | | | |
| 1 | | 8 | 1.60 | 534 | 854.40 |
| 2 | | 8 | 2.75 | 178 | 489.50 |
| 3 | | 8 | 1.52 | 178 | 270.56 |
| 4 | | 10 | 2.81 | 356 | 1000.36 |
| 5 | | 8 | 0.39 | 1257 | 490.23 |
| 6 | | 16 | 3.70 | 32 | 118.40 |
| 7 | | 16 | 3.00 | 16 | 48.00 |
| 8 | | 14 | 3.70 | 12 | 44.40 |
| 9 | | 14 | 3.00 | 18 | 54.00 |
| 10 | | 16 | 6.00 | 32 | 192.00 |
| 11 | | 16 | 6.00 | 16 | 96.00 |
| 12 | | 14 | 6.00 | 12 | 72.00 |
| 13 | | 14 | 6.00 | 18 | 108.00 |
| 14 | | 16 | 6.85 | 32 | 219.20 |
| 15 | | 16 | 7.45 | 16 | 119.20 |
| 16 | | 14 | 6.85 | 12 | 82.20 |
| 17 | | 14 | 7.45 | 18 | 134.10 |

| Bars - specification | | | | | |
|-----------------------|-------------------------|----|--------|----------|---------|
| mark | shape and measures [cm] | Ø | lg [m] | n [pcs.] | lgn [m] |
| ARKITRAU A-1 (2 pcs.) | | | | | |
| 1 | | 16 | 2.85 | 6 | 17.10 |
| 2 | | 16 | 2.85 | 6 | 17.10 |
| 3 | | 12 | 2.35 | 4 | 9.40 |
| 6 | | 10 | 1.56 | 26 | 40.56 |
| 7 | | 16 | 2.82 | 8 | 22.56 |

| Bars - recapitulation | | | |
|------------------------|---------|---------------------|----------------|
| Ø [mm] | lgn [m] | Unit weight [kg/m³] | Weight [kg] |
| B 60.40 | | | |
| 8 | 2104.69 | 0.40 | 831.35 |
| 10 | 1040.92 | 0.62 | 642.25 |
| 12 | 9.40 | 0.89 | 8.35 |
| 14 | 494.70 | 1.21 | 598.59 |
| 16 | 849.56 | 1.58 | 1342.30 |
| Total (B 60.40) | | | 3422.84 |

NR. NE () JAPIN KASINË NË COPE TE ELEMENTEVE KONSTRUKTIVE, SHENIMI ± TREGON VËNDOSJEN E SHUFRAVE NË DOPIO ZGARE. BAZAT E PROJEKTIMIT KONSTRUKTIV:

A. PROJEKTIMI KONSTRUKTIVË ESHTE BERE BAZUAR NË KUSHITET TEKNIKE EUROCODE, ECO, ECI, EC2, EC7, ECG.

PROJEKTI KONSTRUKTIV DO TE ZBATOHET DUKE PARE EDHE PROJEKTET ARKITEKTONIKE, MEKANIKE DHE ELEKTRIKE KU TE GJITHA HAPJET NË ELEMENTET KONSTRUKTIVE DO TE VERIFIKOHEN DHE KONTROLLOHEN ME VIZATIMET E PROJEKTIT TE ZBATIMIT TE TE GJITHA DISIPLINAVE INZHINIERIKE.

KERKESA TE DETYRUESHME PER TU ZBATUAR GJATE REALIZIMIT TE PROJEKTIT KONSTRUKTIV:

B. SHITRESA MBROJTESE E BETONIT:

- SHITRESA MBROJTESE E KOLONAVE 30mm.
- SHITRESA MBROJTESE E TRAREVE ESHTE 30mm.
- SHITRESA MBROJTESE E E SOLETAVE ESHTE 30mm.
- SHITRESA MBROJTESE E THEMELT ESHTE 50mm ZGARA E POSHTME DHE 50mm ZGARA E SIPERME.
- SHITRESA MBROJTESE ESHTE 50mm NË TE GJITHË SIPERFAQET NË KONTAKT ME UJRA TË NENTOKESORE.
- SHITRESA MBROJTESE E MUREVE BETON-ARME TE BRENDSHME ESHTE 25mm.

C. GJATESITE E ANKORIMIT TE SHUFRAVE DO TE ZBATOHEN SIPAS EUROKODIT 1992

D. GJATESITE E SHUFRAVE TE SOLETES JEPEN NË VLERAT E TYRE MAKSIMALE. PER ZBATIM TE PUNIMEVE TE MATEN DHE TE PRITEN NË VEND NË RASTET KUR GJATESITE E TYRE JANE TE NDRYSHUESHME.

E. GJATE NDRERTIMIT TE MURATURES TE ZBATOHEN RREGULLAT SIPAS KTZ DHE STASH PER LIDHJEN E MURATURES ME BIEZAT LIDHJES NË NIVELET E ARKITRAVEVE DHE TE PARAPETJEVE. TULLAT ME BIRAT TE VËNDOSJEN ME ORIENTIM TE BIRAVE VERTIKAL DHE LLACI LIDHJES TE KETE KONSISTENCE NORMALE PER LIDHJEN E TULLAVE FUGAT E MURATURES DUHET TE MBUSHEN ME LLAC NË POZICIONIN VERTIKAL DHE HORIZONTAL TE TYRE.

F. POZICIONET E CARJEVE TE SOLETES PER KALMIN E TUBACIONEVE TE SHIKOHEN NË FLETET E PROJEKTIT ARKITEKTONIK, MEKANIK DHE ELEKTRIK.

G. KUOTA ±0.00 ESHTE REFERUAR PROJEKTIT ARKITEKTONIK. TE GJITHA KUOTAT E PROJEKTIT KONSTRUKTIV JANE PARRAQITUR SI KUOTA RELATIVE NË LIDHJE ME KUOTAN ±0.00.

E. BETONI ESHTE I KLASES C25/30 PER THEMELET DHE C30/37 PER GJITHË MBISTRUKTUREN SIPER KUOTES SE THEMELEVE, CELIKU S300 B.



OBJEKTI I KONTRATËS
PROJEKT PREVENTIVA ZBATIMI PËR RIKONSTRUKSIONIN E GODINAVE TË DËMTUARA NGA TËRMETI: GODINA E FARMACISË DHE SHËNDËTIT PUBLIK, GODINA E ANATOMISË DHE SALLA E LEKSIONEVE TE GODINA E PARRAKLINIKUT

TITULLI I PROJEKTIT

GODINA E ANATOMISË

KLIENTI

UNIVERSITETI I MJEKËSISË TIRANË

GRUPI I PROJEKTIMIT

| | | |
|--|---|---|
| ATELIER 4 ARCHITECTURE & CONSULTING STUDIO Rr. "Komunist" Nënnumëri 25, Nr.16, Ap.67, Tiranë, Shqipëri Njësia Administrative Nr. 5, 51 19, Tiranë, Shqipëri tel: +355 24 24 24 194 fax: +355 24 24 24 194 e-mail: info@atelier4.com web: www.atelier4.com | ARCHIMED S.P.S CONSULTING & ENGINEERING STUDIO Rr. "Dol Jaku" Nënnumëri 7, Ap. 3, Tiranë, Shqipëri tel: +355 24 24 24 202 fax: +355 24 24 24 202 e-mail: info@archimed.com web: www.archimed.com | KEJSI-05 ELECTRICAL ENGINEERING STUDIO Rr. "Dol Jaku" Nënnumëri 7, Ap. 3, Tiranë, Shqipëri tel: +355 24 24 24 202 fax: +355 24 24 24 202 e-mail: info@kejsi05.com web: www.kejsi05.com |
|--|---|---|

KODI I VIZATIMIT

NR. I VIZATIMIT

AN - S - - -
KODI FAZA DISIPLINA KATI RISHIKIM

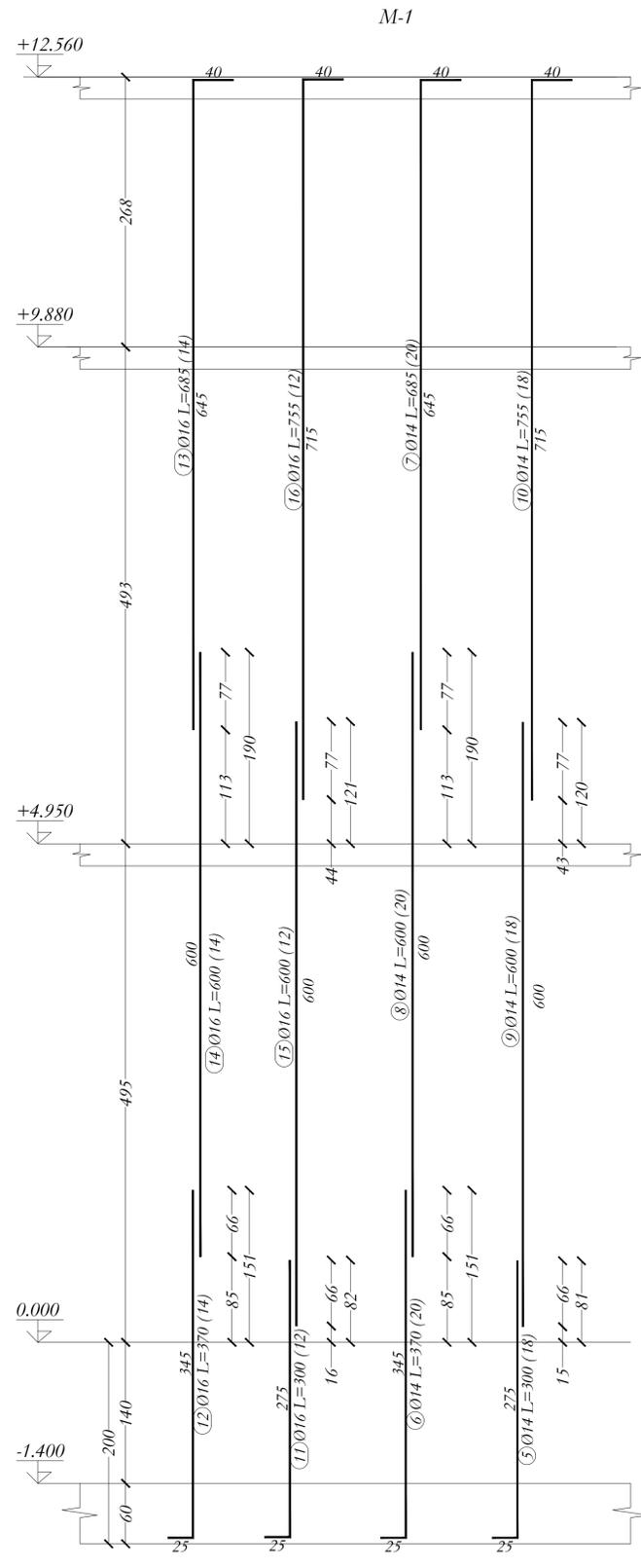
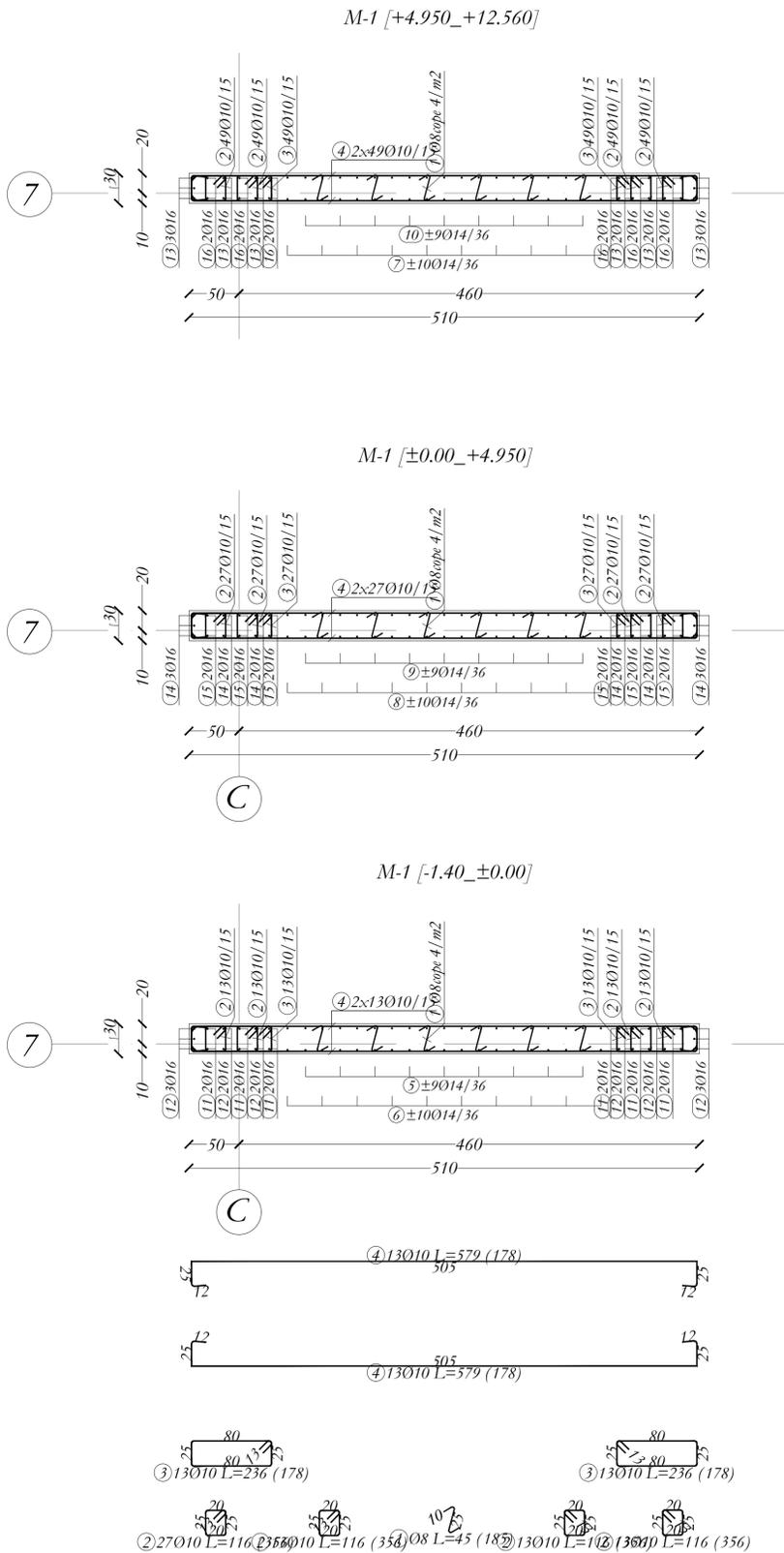
EMËRTIMI I VIZATIMIT

TABELA E SPECIFIKIMIT TE ARMATURES, DIAFRAGMA D-1

| | | | |
|---------|------|------|------|
| SHKALLA | 1:50 | DATA | 2022 |
|---------|------|------|------|

PËRSHIRIMI I FAZËS
PROJEKT ZBATIM

| | | |
|----------|------|------------------|
| RISHIKIM | DATA | FAZA E PROJEKTIT |
| | 2022 | PROJEKT ZBATIM |



| Bars - specification | | | | | |
|----------------------|-------------------------|----|--------|----------|---------------------|
| mark | shape and measures [cm] | Ø | lg [m] | n [pcs.] | lg _n [m] |
| MURI M-1 (1 pcs.) | | | | | |
| 1 | | 8 | 0.45 | 185 | 83.25 |
| 2 | | 10 | 1.16 | 356 | 412.96 |
| 3 | | 10 | 2.36 | 178 | 420.08 |
| 4 | | 10 | 5.79 | 178 | 1030.62 |
| 5 | | 14 | 3.00 | 18 | 54.00 |
| 6 | | 14 | 3.70 | 20 | 74.00 |
| 7 | | 14 | 6.85 | 20 | 137.00 |
| 8 | | 14 | 6.00 | 20 | 120.00 |
| 9 | | 14 | 6.00 | 18 | 108.00 |
| 10 | | 14 | 7.55 | 18 | 135.90 |
| 11 | | 16 | 3.00 | 12 | 36.00 |
| 12 | | 16 | 3.70 | 14 | 51.80 |
| 13 | | 16 | 6.85 | 14 | 95.90 |
| 14 | | 16 | 6.00 | 14 | 84.00 |
| 15 | | 16 | 6.00 | 12 | 72.00 |
| 16 | | 16 | 7.55 | 12 | 90.60 |

| Bars - recapitulation | | | |
|-----------------------|---------------------|----------------------------------|-------------|
| Ø [mm] | lg _n [m] | Unit weight [kg/m ³] | Weight [kg] |
| B 60.40 | | | |
| 8 | 83.25 | 0.40 | 32.88 |
| 10 | 1863.66 | 0.62 | 1149.88 |
| 14 | 628.90 | 1.21 | 760.97 |
| 16 | 430.30 | 1.58 | 679.87 |
| Total (B 60.40) | | | 2623.60 |

NR. NE () JAPIN S'ASINË NË COPE TE ELEMENTEVE KONSTRUKTIVE, SHENIMI ± TREGON VËNDOSJEN E SHUFRAVE NË DOPIO ZG. ARE.
B.AZAT E PROJEKTIMIT KONSTRUKTIV:

A. PROJEKTIMI KONSTRUKTIV ESHTË BERE BAZUAR NË KUSHITET TEKNIKE EUROCODE, ECO, ECI, EC2, EC7, ECK.

PROJEKTI KONSTRUKTIV DO TE ZBATOHET DUKE PARE EDHE PROJEKTET ARKITEKTONIKE, MEKANIKE DHE ELEKTRIKE KU TE GJITHA HAPJET NE ELEMENTET KONSTRUKTIVE DO TE VERIFIKOHEN DHE KONTROLLOHEN ME VIZATIMET E PROJEKTIT TE ZBATIMIT TE TE GJITHA DISIPLINAVE INXHIJIERIKE.

KERKESA TE DETYRUESHME PER TU ZBATUAR GJATE REALIZIMIT TE PROJEKTIT KONSTRUKTIV:

- B. SHITRESA MBROJTESE E BETONIT:
- 1. SHITRESA MBROJTESE E KOLONAVE 30mm.
- 2. SHITRESA MBROJTESE E TRAREVE ESHTË 30mm.
- 3. SHITRESA MBROJTESE E E SOLET-AVE ESHTË 30mm.
- 4. SHITRESA MBROJTESE E THEMELT ESHTË 50mm ZG.ARA E POSHTME DHE 50mm ZG.ARA E SIPERME.
- 5. SHITRESA MBROJTESE ESHTË 50mm NE TE GJITHE SIPERFAQET NE KONTAKT ME UJRAT NENTOKESORE.
- 6. SHITRESA MBROJTESE E MUREVE BETON-ARME TE BRENDSHME ESHTË 25mm.

C. GJATESITE E ANKORIMIT TE SHUFRAVE DO TE ZBATOHEN SIPAS EUROKODIT 1992

D. GJATESITE E SHUFRAVE TE SOLETES JEPEN NE VLERAT E TYRE MAKSIMALE. PER ZBATIM TE PUNIMEVE TE MATEN DHE TE PRITEN NE VEND NE RASTET KUR GJATESITE E TYRE JANE TE NDRYSHUESHME.

E. GJATE NDRERTIMIT TE MURATURES TE ZBATOHEN RREGULLAT SIPAS KTZ DHE STASH PER LIDHJEN E MURATURES ME BREZAT LIDHJES NE NIVELET E ARKITEKTOREVE DHE TE PARRAPETJEVE. TULLAT ME BIRAT TE VËNDOSJEN ME ORIENTIM TE BIRAVE VERTIKAL DHE LLACI LIDHJES TE KETE KONSTIENCE NORMALE PER LIDHJEN E TULLAVE FUGAT E MURATURES DUHET TE MBUSHEN ME LLAC NE POZICIONIN VERTIKAL DHE HORIZONTAL TE TYRE.

F. POZICIONET E CARJEVE TE SOLETES PER KALMIN E TUBACIONEVE TE SHIKOHEN NE FLETET E PROJEKTIT ARKITEKTONIK, MEKANIK DHE ELEKTRIK.

G. KUOTA ±0.00 ESHTË REFERUAR PROJEKTIT ARKITEKTONIK. TE GJITHA KUOTAT E PROJEKTIT KONSTRUKTIV JANE PARRAQITUR SI KUOTA RELATIVE NE LIDHJE ME KUOTAN ±0.00.

E. BETONI ESHTË I KLASES C25/30 PER THEMELET DHE C30/37 PER GJITHE MBISTRUKTUREN SIPER KUOTES SE THEMELEVE, CELJKU S300 B.



OBJEKTI I KONTRATES
PROJEKT PREVENTIVA ZBATIMI PËR RIKONSTRUKSIONIN E GODINAVE TË DËMTUARA NGA TËRMETI: GODINA E FARMACISË DHE SHËNDETIT PUBLIK, GODINA E ANATOMISË DHE SALLA E LEKSIONEVE TE GODINA E PARAKLINIKUT

TITULLI I PROJEKTIT
GODINA E ANATOMISË

KLIENTI
UNIVERSITETI I MJEKËSISË TIRANË

GRUPI I PROJEKTIMIT
ATELIER 4 ARCHITECTURE & CONSULTING STUDIO

ATELIER 4
ARCHITECTURE & CONSULTING STUDIO

Rr. "Komunist" Nënnumë 20, Nr.16, Ap.41,
Tirane, Shqipëri
Nivisa Armatosules Nr. 5, St. 10, Tirane, Shqipëri
Tel: +355 24 24 24 194
mobile: +355 69 20 30 958
e-mail: info@atelier4.al
web: www.atelier4.al

ARCHIMED S.P.S
CONSULTING & ENGINEERING STUDIO

Rr. "D'el Jaku" Nënnumë 7, Ap. 3, Tirane, Shqipëri
mobile: +355 68 20 10 22
tel: +355 24 24 24 194
e-mail: info@archimed.com
web: www.archimed.com

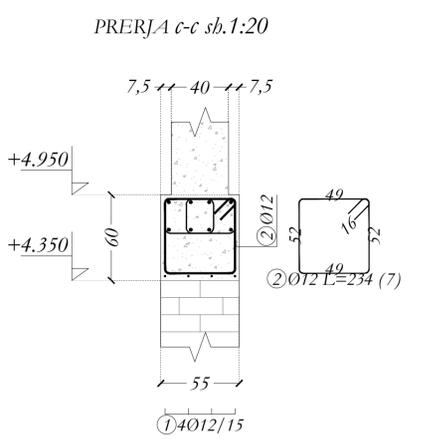
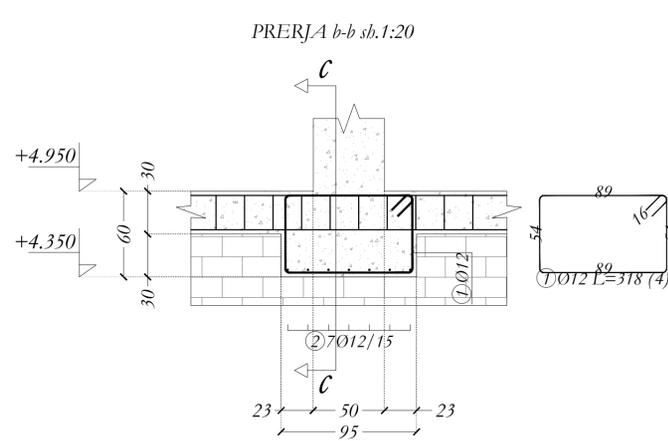
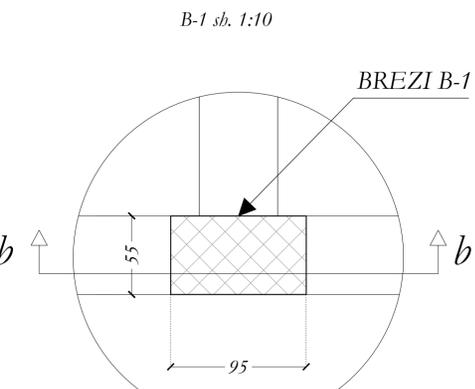
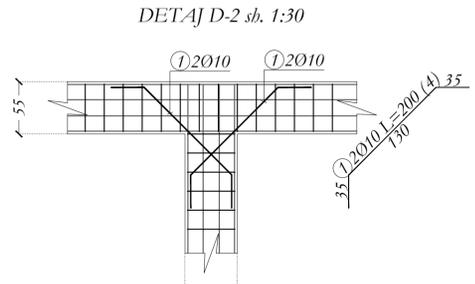
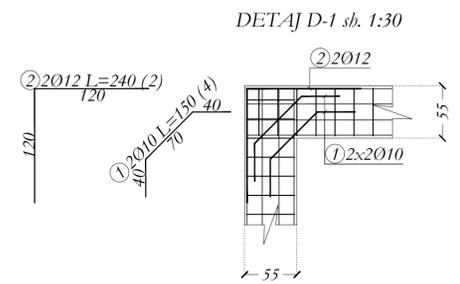
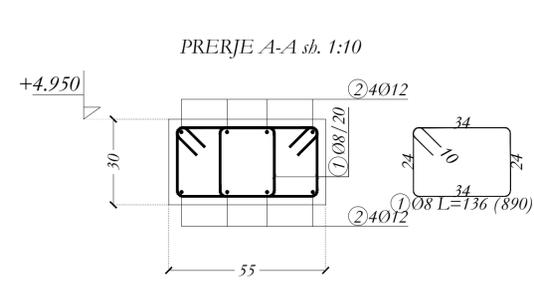
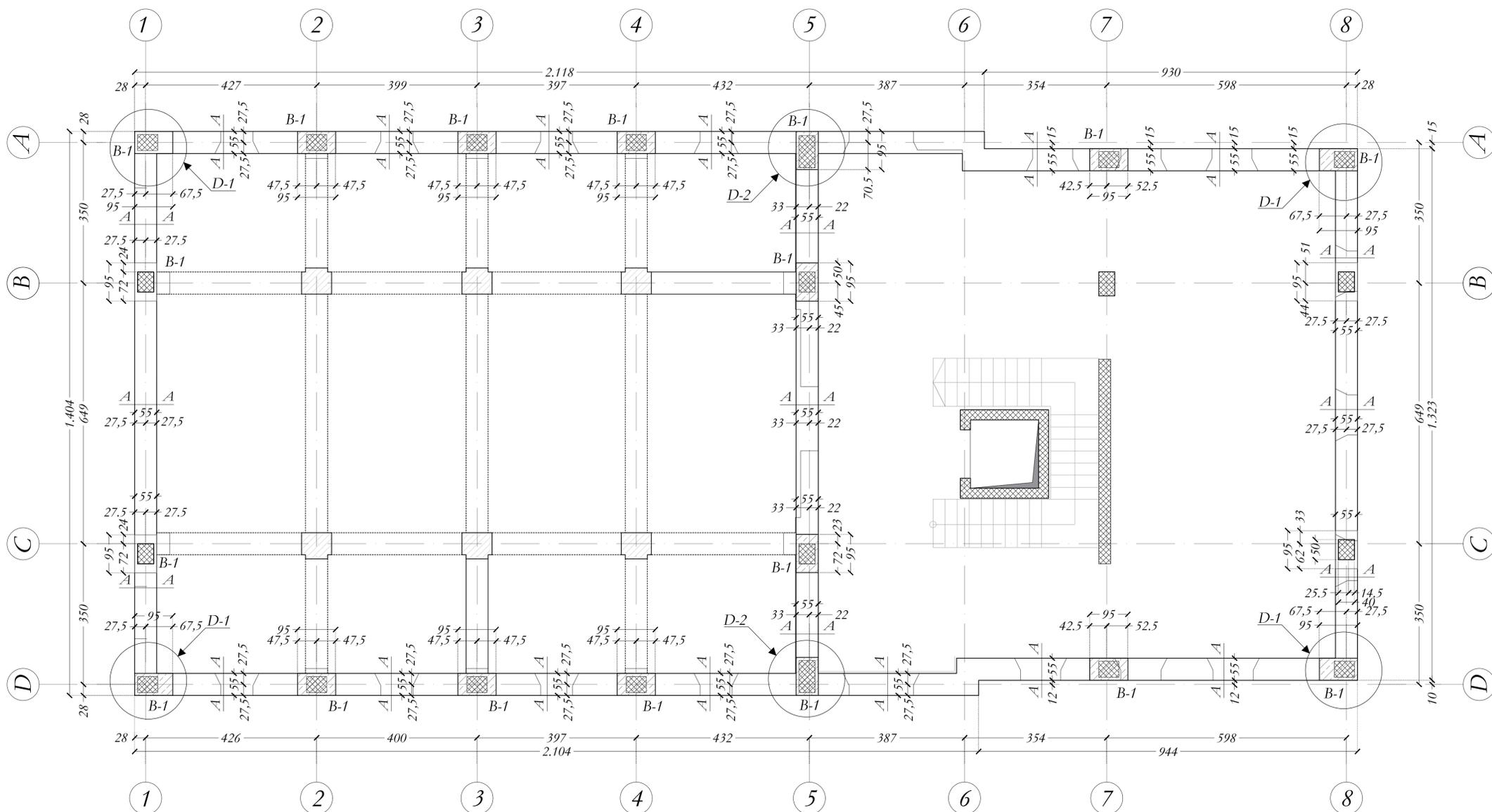
KEJSI-05
ELECTRICAL ENGINEERING STUDIO

Rr. "D'el Jaku" Nënnumë 7, Ap. 3, Tirane, Shqipëri
mobile: +355 68 20 10 22
tel: +355 24 24 24 194
e-mail: info@kejsi05.com
web: www.kejsi05.com

KODI I VIZATIMIT: **AN - S** NR. I VIZATIMIT: **S - 011**

EMËRTIMI I VIZATIMIT: **ARMIMI I MURIT M-1 [-1.400_+12.560]**

| | | | |
|---|------|------------------|------|
| SHKALLA | 1:50 | DATA | 2022 |
| PËRSHIRIMI I FAZËS PROJEKT ZBATIM | | | |
| RISHIKIM | DATA | FAZA E PROJEKTIT | |
| | 2022 | PROJEKT ZBATIM | |



| mark | shape and measures (cm) | Ø | lg (m) | n [pcs.] | lg _n (m) |
|--|-------------------------|----|--------|----------|---------------------|
| PRERJE A-A (1 pcs.) | | | | | |
| 1 | | 8 | 1.36 | 890 | 1210.40 |
| 2 | | 12 | 89.00 | 8 | 712.00 |
| DETAJ D-1 (4 pcs.) | | | | | |
| 1 | | 10 | 1.50 | 16 | 24.00 |
| 2 | | 12 | 2.40 | 8 | 19.20 |
| DETAJ D-2 (2 pcs.) | | | | | |
| 1 | | 10 | 2.00 | 8 | 16.00 |
| BREZI B-1, PRERJE b-b DHE PRERJE c-c (16 pcs.) | | | | | |
| 1 | | 12 | 3.18 | 64 | 203.52 |
| 2 | | 12 | 2.34 | 112 | 262.08 |

| Ø (mm) | lg _n (m) | Unit weight (kg/m ³) | Weight (kg) |
|-----------------|---------------------|----------------------------------|-------------|
| B 60.40 | | | |
| 8 | 1210.40 | 0.40 | 478.11 |
| 10 | 40.00 | 0.62 | 24.68 |
| 12 | 1196.80 | 0.89 | 1062.76 |
| Total (B 60.40) | | | 1565.55 |

NR. NE () LAPIN SASHINE NE COPE TE ELEMENTEVE KONSTRUKTIVE, SHENIMI ± TREGON V'ENDOSJEN E SHUFRAVE NE DOBRO ZGARE.
BAZAT E PROJEKTIMIT KONSTRUKTIV:
 A. PROJEKTI KONSTRUKTIV ESHTE BERE BAZUAR NE KUSHITET TEKNIKE EUROCODE, ECO, ECI, EC2, EC7, ECR.
 B. PROJEKTI KONSTRUKTIV DO TE ZBATOHET DUKE PARE EDHE PROJEKTET ARKITEKTONIKE, MEKANIKE DHE ELEKTRIKE KU TE GJITHA HAPJET NE ELEMENTET KONSTRUKTIVE DO TE VERIFIKOHEN DHE KONTROLLOHEN ME VIZATIMET E PROJEKTTIT TE ZBATIMIT TE TE GJITHA DISIPLINAVE INZHINIERIKE.
 KERKESA TE DETYRUESHME PER TU ZBATUAR GJATE REALIZIMIT TE PROJEKTTIT KONSTRUKTIV:
 B. SHITESA MBROJTESE E BETONIT:
 1. SHITESA MBROJTESE E KOLONAVE 30mm.
 2. SHITESA MBROJTESE E TRAREVE ESHTE 30mm.
 3. SHITESA MBROJTESE E SOLETAVE ESHTE 30mm.
 4. SHITESA MBROJTESE E THEMELIT ESHTE 50mm ZGARA E POSHTME DHE 50mm ZGARA E SIPERME.
 5. SHITESA MBROJTESE ESHTE 50mm NE TE GJITHE SIPERFAQET NE KONTAKT ME UJRA NTENTOKESORE.
 6. SHITESA MBROJTESE E MUREVE BETON-ARME TE JASHTME ESHTE 30mm.
 7. SHITESA MBROJTESE E MUREVE BETON-ARME TE BRENDSHIME ESHTE 25mm.
 C. GJATESITE E ANKORIMIT TE SHUFRAVE DO TE ZBATOHEN SIPAS EUROKODIT 1992
 D. GJATESITE E SHUFRAVE TE SOLETES JEPEN NE VLERAT E TYRE MAKSIMALE. PER ZBATIM TE PUNIMEVE TE MATEN DHE TE PRITEN NE VEND NE RASTET KUR GJATESITE E TYRE JANE TE NDRYSHUESHME.
 E. GJATE NDERTIMIT TE MURATURES TE ZBATOHEN RREGULLAT SIPAS KTZ DHE STASH PER LIDHJEN E MURATURES ME BREZAT LIDHES NE NIVELET E ARKITRAREVE DHE TE PARAPETEVE. TULLAT ME BIRA TE VENDOSEN ME ORIENTIM TE BIRAVE VERTIKAL DHE LLACI LIDHES TE KETE KONSISTENCE NORMALE PER LIDHJEN E TULLAVE. FUGAT E MURATURES DUHET TE MBUSHEN ME LLAC NE POZICIONIN VERTIKAL DHE HORIZONTAL TE TYRE.
 F. POZICIONET E CARJEVE TE SOLETES PER KALMIN E TUBACIONEVE TE SHIKOHEN NE FLETET E PROJEKTTIT ARKITEKTONIK, MEKANIK DHE ELEKTRIK.
 G. KUOTA ±0.00 ESHTE REFERUAR PROJEKTTIT ARKITEKTONIK. TE GJITHA KUOTAT E PROJEKTTIT KONSTRUKTIV JANE PARAQITUR SI KUOTA RELATIVE NE LIDHJE ME KUOTAN ±0.00.
 E. BETONI ESHTE I KLASES C25/30 PER THEMELIT DHE C30/37 PER GJITHE MBISTRUKTUREN SIPER KUOTES SE THEMELEVE, CELIKU S500 B.



OBJEKTI I KONTRATES
PROJEKT PREVENTIVA ZBATIMI PËR RIKONSTRUKSIONIN E GODINAVE TË DËMTUARA NGA TËRMETI: GODINA E FARMACISË DHE SHËNDËTIT PUBLIK, GODINA E ANATOMISË DHE SALLA E LEKSIONEVE TE GODINA E PAKLINIKUT

TITULLI I PROJEKTTIT
 GODINA E ANATOMISË

KLIENTI
 UNIVERSITETI I MJEKËSISË TIRANË

GRUPI I PROJEKTTIMIT

| | | |
|--|--|--|
| ATELIER 4 ARCHITECTURE & CONSULTING STUDIO | ARCHIMED S.P.S CONSULTING & ENGINEERING STUDIO | KEJSI-05 ELECTRICAL ENGINEERING STUDIO |
|--|--|--|

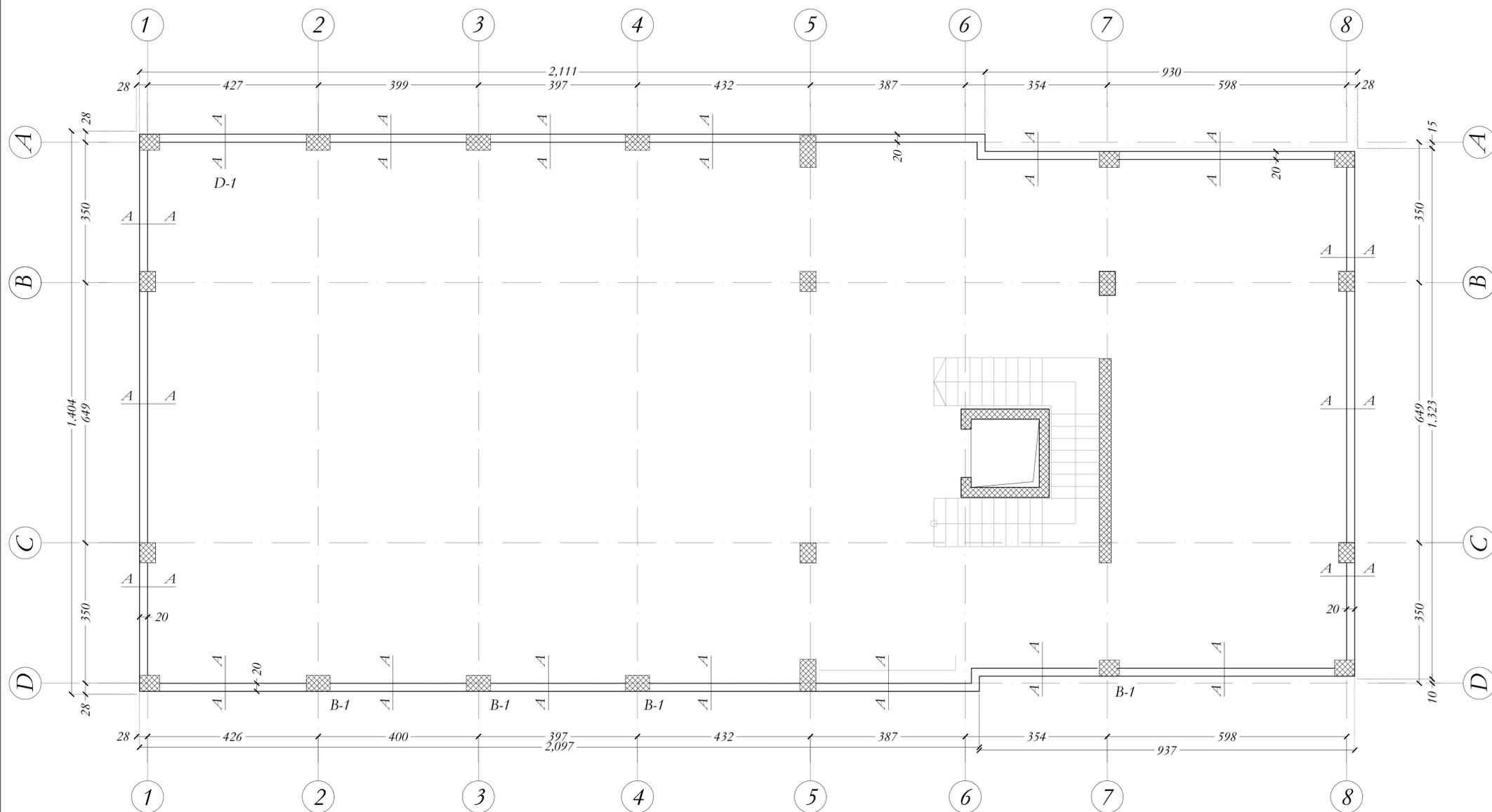
KODI I VIZATIMIT
 AN - S - 012

EMËRTIMI I VIZATIMIT
 PLANI I BREZAVE DETAJE +4.950

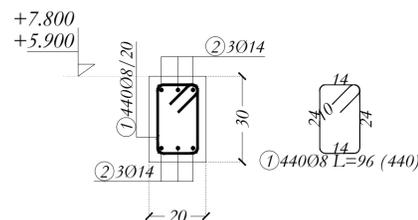
SHKALLA
 1:50

PËRSHKRIMI I FAZËS
PROJEKT ZBATIM

RISHIKIM
 DATA: 2022
 FAZA E PROJEKTTIT: PROJEKT ZBATIM



PRERJE A-A sh. 1:10



KUOTAT E BREZAVE TE KONTROLLOHEN ME PROJEKTIN ARKITEKTONIK

| Bars - specification | | | | | |
|--|-------------------------|----|--------|----------|----------|
| mark | shape and measures [cm] | Ø | lg [m] | n [pcs.] | lg n [m] |
| PRERJA A-A, BREZAT NE NIVELET E PARAPETIT DHE ARKITRAREVE (2 pcs.) | | | | | |
| 1 | | 8 | 0.96 | 880 | 844.80 |
| 2 | | 14 | 89.32 | 12 | 1071.84 |

| Bars - recapitulation | | | |
|-----------------------|----------|---------------------|-------------|
| Ø [mm] | lg n [m] | Unit weight [kg/m'] | Weight [kg] |
| B 60.40 | | | |
| 8 | 844.80 | 0.40 | 333.70 |
| 14 | 1071.84 | 1.21 | 1296.93 |
| Total (B 60.40) | | | 1630.62 |

NR. NE () LAPIN SASINE NE COPE TE ELEMENTEVE KONSTRUKTIVE. SHENIMI ± TREGON V'ENDOSJEN E SHUFRAVE NE DOBIO ZGARE.

A. PROJEKTIMI KONSTRUKTIV ESHTHE BERE BAZUAR NE KUSHTET TEKNIKE EUROCODE, ECO, ECI, EC2, EC7, ECR.

PROJEKTIMI KONSTRUKTIV DO TE ZBATOHET DUKE PARE EDHE PROJEKTET ARKITEKTONIKE, MEKANIKE DHE ELEKTRIKE KU TE GJITHA HAPJET NE ELEMENTET KONSTRUKTIVE DO TE VERIFIKOHEN DHE KONTROLLOHEN ME VIZATIMET E PROJEKTTIT TE ZBATIMIT TE TE GJITHA DISIPLINEVE INZHINIERIKE.

KERKESA TE DETYRUESHME PER TU ZBATUAR GJATE REALIZIMIT TE PROJEKTTIT KONSTRUKTIV:

- SHTRESA MBROJTESE E BETONIT:
- SHTRESA MBROJTESE E KOLONAVE 30mm.
- SHTRESA MBROJTESE E TRAREVE ESHTHE 30mm.
- SHTRESA MBROJTESE E SOLETEVE ESHTHE 30mm.
- SHTRESA MBROJTESE E THEMELIT ESHTHE 50mm ZGARA E POSHTME DHE 50mm ZGARA E SIPERME.
- SHTRESA MBROJTESE ESHTHE 50mm NE TE CJITHE SIPERFAQET NE KONTAKT ME UJRAK NENTOKESORE.
- SHTRESA MBROJTESE E MUREVE BETONARME TE JASITME ESHTHE 30mm.
- SHTRESA MBROJTESE E MUREVE BETONARME TE BRENDSHIME ESHTHE 25mm.

C. GJATESITE E ANKORIMIT TE SHUFRAVE DO TE ZBATOHEN SIPAS EUROKODIT 1992

D. GJATESITE E SHUFRAVE TE SOLETES JEPEN NE VLERAT E TYRE MAKSIMALE. PER ZBATIM TE PUNIMEVE TE MATEN DHE TE PRITEN NE VEND NE RASTET KUR GJATESITE E TYRE JANE TE NDRYSHUESHME.

E. GJATE NDERTIMIT TE MURATURES TE ZBATOHEN RREGULLAT SIPAS KIZ DHE STASH PER LIDHJEN E MURATURES ME BREZAT LIDHES NE NIVELET E ARKITRAREVE DHE TE PARAPETEVE. TULLAT ME BIRA TE VENDOSEN ME ORIENTIM TE BIRAVE VERTIKAL DHE LLACI LIDHES TE KETE KONSISTENCE NORMALE PER LIDHJEN E TULLAVE. FUGAT E MURATURES DUHET TE MBUSHEN ME LLAC NE POZICIONIN VERTIKAL DHE HORIZONTAL TE TYRE.

F. POZICIONET E CARJEVE TE SOLETES PER KALMIN E TUBACIONEVE TE SHIKOHEN NE FLETET E PROJEKTTIT ARKITEKTONIK, MEKANIK DHE ELEKTRIK.

G. KUOTA ±0.00 ESHTHE REFERUAR PROJEKTTIT ARKITEKTONIK. TE GJITHA KUOTAT E PROJEKTTIT KONSTRUKTIV JANE PARAQITUR SI KUOTA RELATIVE NE LIDHJE ME KUOTAN ±0.00.

H. BETONI ESHTHE I KLASËS C25/30 PER THEMELET DHE C30/37 PER GJITHE MBISTRUKTUREN SIPER KUOTES SE THEMELEVE, CELJKU S300 B.



OBJEKTI I KONTRATES
PROJEKT PREVENTIVA ZBATIMI PËR RIKONSTRUKSIONIN E GODINAVE TË DËMTUARA NGA TËRMETI: GODINA E FARMACISË DHE SHËNDËTIT PUBLIK, GODINA E ANATOMISË DHE SALLA E LEKSIONEVE TE GODINA E PARAKLINIKUT

TITULLI I PROJEKTTIT
GODINA E ANATOMISË

KLIENTI
UNIVERSITETI I MJEKËSISË TIRANË

GRUPI I PROJEKTTIT

| | | |
|--|---|---|
| ATELIER 4 ARCHITECTURE & CONSULTING STUDIO Rr. "Komunist" Nënnumë 26, Nr.16, Ap.41, Njësia Administrative Nr. 5, 5510, Tiranë, Shqipëri tel: +355 24 24 24 194 fax: +355 24 24 24 194 mobile: +355 69 20 38 958 e-mail: info@atelier4.al web: www.atelier4.al | ARCHIMED S.P.S CONSULTING & ENGINEERING STUDIO Rr. "Drit Jashari" Nënnumë 7, Ap. 3, Tiranë, Shqipëri tel: +355 68 28 10 122 mobile: +355 68 21 00 607 e-mail: info@archimed.com e-mail: archimed@archimed.com web: www.archimed.com | KEJSI-05 ELECTRICAL ENGINEERING STUDIO Rr. "Drit Jashari" Nënnumë 7, Ap. 3, Tiranë, Shqipëri tel: +355 68 28 10 122 mobile: +355 68 21 00 607 e-mail: info@kejsi05.com e-mail: kejsi05@kejsi05.com web: www.kejsi05.com |
|--|---|---|

KODI I VIZATIMIT NR. I VIZATIMIT

AN S
 KODI FAZA DISIPLINA KATI RISHIKIM
S - 013

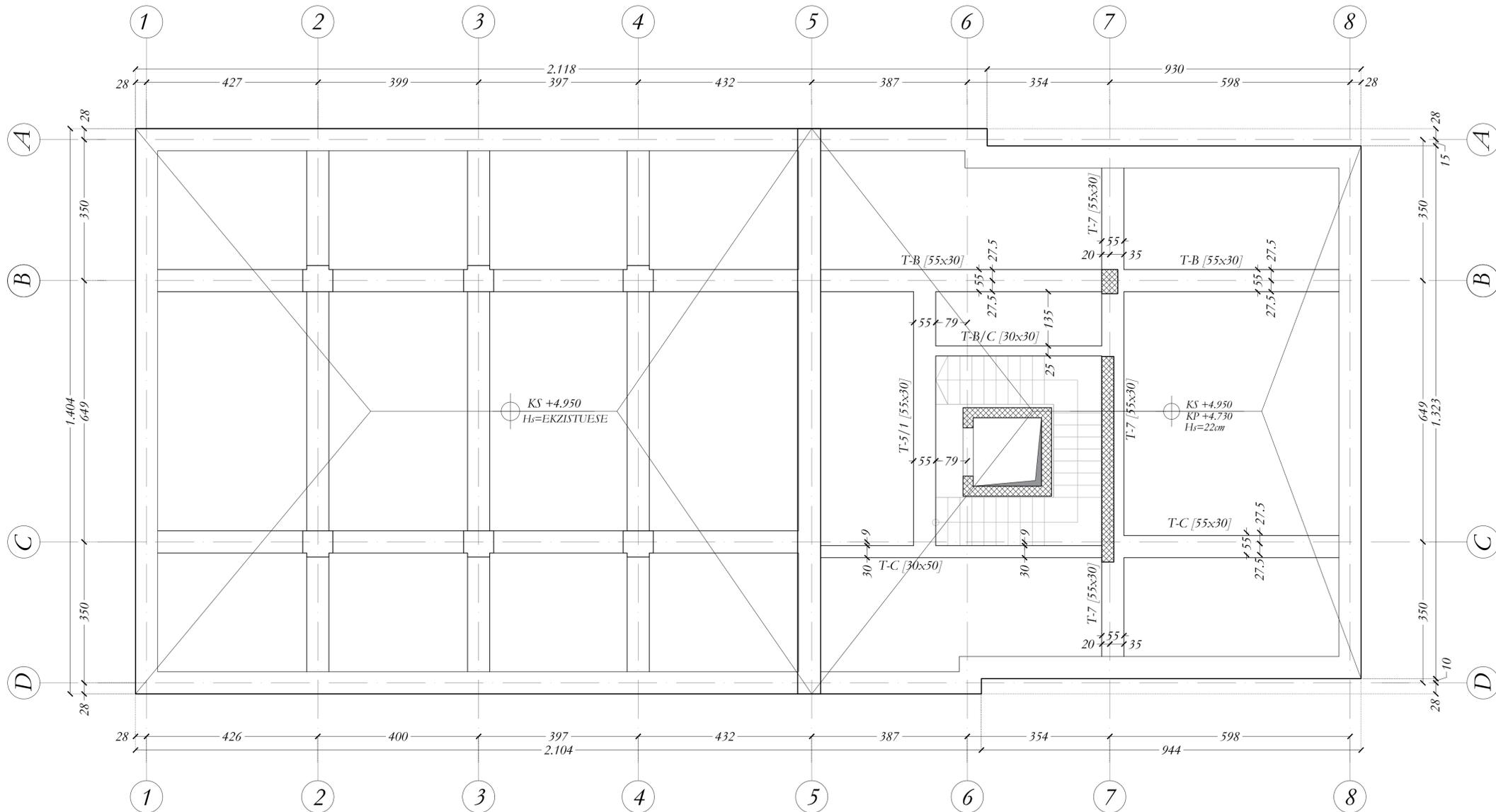
EMËRTIMI I VIZATIMIT

BREZAT DETAJE NE KUOTAT +5.900, +7.800

SHKALLA 1:50 DATA 2022

PËRSHKRIMI I FAZËS
PROJEKT ZBATIM

| | | |
|----------|------|-------------------|
| RISHIKIM | DATA | FAZA E PROJEKTTIT |
| | 2022 | PROJEKT ZBATIM |



NR. NE () JAPIN SASINE NE COPE TE ELEMENTEVE KONSTRUKTIVE, SHENIMI ± TREGON V'ENDOSJEN E SHUFRAVE NE DOBIO ZGARE, BAZAT E PROJEKTIMIT KONSTRUKTIV:

A. PROJEKTIMI KONSTRUKTIV ESHTHE BERE BAZUAR NE KUSHTET TEKNIKE EUROCODE, ECO, ECI, EC2, EC7, ECR.

PROJEKTI KONSTRUKTIV DO TE ZBATOHET DUKE PARE EDHE PROJEKTET ARKITEKTONIKE, MEKANIKE DHE ELEKTRIKE KU TE GJITHA HAPJET NE ELEMENTET KONSTRUKTIVE DO TE VERIFIKOHEN DHE KONTROLLOHEN ME VIZATIMET E PROJEKTIT TE ZBATIMIT TE TE GJITHA DISIPLINAVE INXHINIERIKE.

KERKESA TE DETYRUESHME PER TU ZBATUAR GJATE REALIZIMIT TE PROJEKTIT KONSTRUKTIV:

B. SHITESA MBROJTESE E BETONIT:

1. SHITESA MBROJTESE E KOLONAVE 30mm.
2. SHITESA MBROJTESE E TRAREVE ESHTHE 30mm.
3. SHITESA MBROJTESE E SOLETAVE ESHTHE 30mm.
4. SHITESA MBROJTESE E THEMELIT ESHTHE 50mm ZGARA E POSHTME DHE 50mm ZGARA E SIPERME.
5. SHITESA MBROJTESE ESHTHE 50mm NE TE GJITHE SIPERFAQET NE KONTAKT ME UJRRAT NENTOKESORE.
6. SHITESA MBROJTESE E MUREVE BETONARME TE JASITME ESHTHE 30mm.
7. SHITESA MBROJTESE E MUREVE BETONARME TE BRENDSHIME ESHTHE 25mm.

C. GJATESITE E ANKORIMIT TE SHUFRAVE DO TE ZBATOHEN SIPAS EUROKODIT 1992

D. GJATESITE E SHUFRAVE TE SOLETES JEPEN NE VLERAT E TYRE MAKSIMALE. PER ZBATIM TE PUNIMEVE TE MATEN DHE TE PRITEN NE VEND NE RASTET KUR GJATESITE E TYRE JANE TE NDRYSHUESHME.

E. GJATE NDRERTIMIT TE MURATURES TE ZBATOHEN RREGULLAT SIPAS KTZ DHE STASH PER LIDHJEN E MURATURES ME BREZAT LIDHES NE NIVELET E ARKITRAREVE DHE TE PARAPETEVE. TULLAT ME BIRA TE VENDOSEN ME ORIENTIM TE BIRAVE VERTIKAL DHE LLACI LIDHES TE KETE KONSISTENCE NORMALE PER LIDHJEN E TULLAVE FUGAT E MURATURES DUHET TE MBUSHEN ME LLAC NE POZICIONIN VERTIKAL DHE HORIZONTAL TE TYRE.

F. POZICIONET E CARJEVE TE SOLETES PER KALMIN E TUBACIONEVE TE SHIKOHEN NE FLETET E PROJEKTIT ARKITEKTONIK, MEKANIK DHE ELEKTRIK.

G. KUOTA ±0.00 ESHTHE REFERUAR PROJEKTIT ARKITEKTONIK. TE GJITHA KUOTAT E PROJEKTIT KONSTRUKTIV JANE PARAQITUR SI KUOTA RELATIVE NE LIDHJE ME KUOTAN ±0.00.

H. BETONI ESHTHE I KLASES C25/30 PER THEMELET DHE C30/37 PER GJITHE MBISTRUKTUREN SIPER KUOTES SE THEMELEVE, CELIKU S500 B.



OBJEKTI I KONTRATES
PROJEKT PREVENTIVA ZBATIMI PËR RIKONSTRUKSIONIN E GODINAVE TË DËMTUARA NGA TËRMETI: GODINA E FARMACISË DHE SHËNDËTIT PUBLIK, GODINA E ANATOMISË DHE SALLA E LEKSIONEVE TE GODINA E PARAKLINIKUT

TITULLI I PROJEKTIMIT
GODINA E ANATOMISË

KLIENTI
UNIVERSITETI I MJEKËSISË TIRANË

| | | |
|--|---|--|
| ATELIER 4 ARCHITECTURE & CONSULTING STUDIO Rr. "Komunist" Nënnumë 26, Nr.16, Ap.41, Tiranë, Shqipëri Tel: +355 4 24 24 194 mobile: +355 69 21 00 868 e-mail: info@atelier4.al web: www.atelier4.al | ARCHIMED S.P.S CONSULTING & ENGINEERING STUDIO Rr. "Daf Jaku" Nënnumë 7, Ap. 3, Tiranë, Shqipëri Tel: +355 4 24 13 202 mobile: +355 69 21 00 867 e-mail: info@archimed.com e-mail: archimed@gmail.com web: www.archimedps.com | KEJSI-05 ELECTRICAL ENGINEERING STUDIO Rr. "Daf Jaku" Nënnumë 7, Ap. 3, Tiranë, Shqipëri Tel: +355 69 21 00 122 mobile: +355 69 21 00 141 e-mail: info@kejsi05.com web: www.kejsi05.com |
|--|---|--|

KODI I VIZATIMIT
AN - S
 KODI FAZA DISIPLINA KATI RISHIKIM

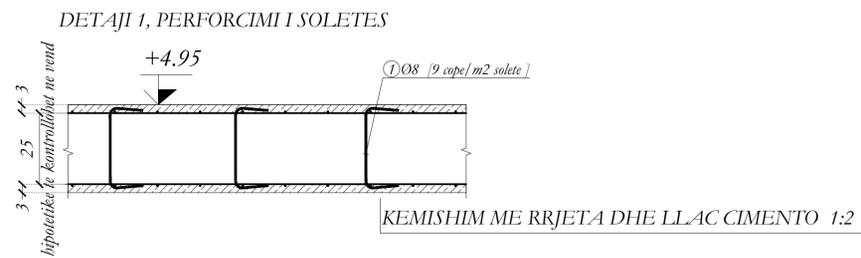
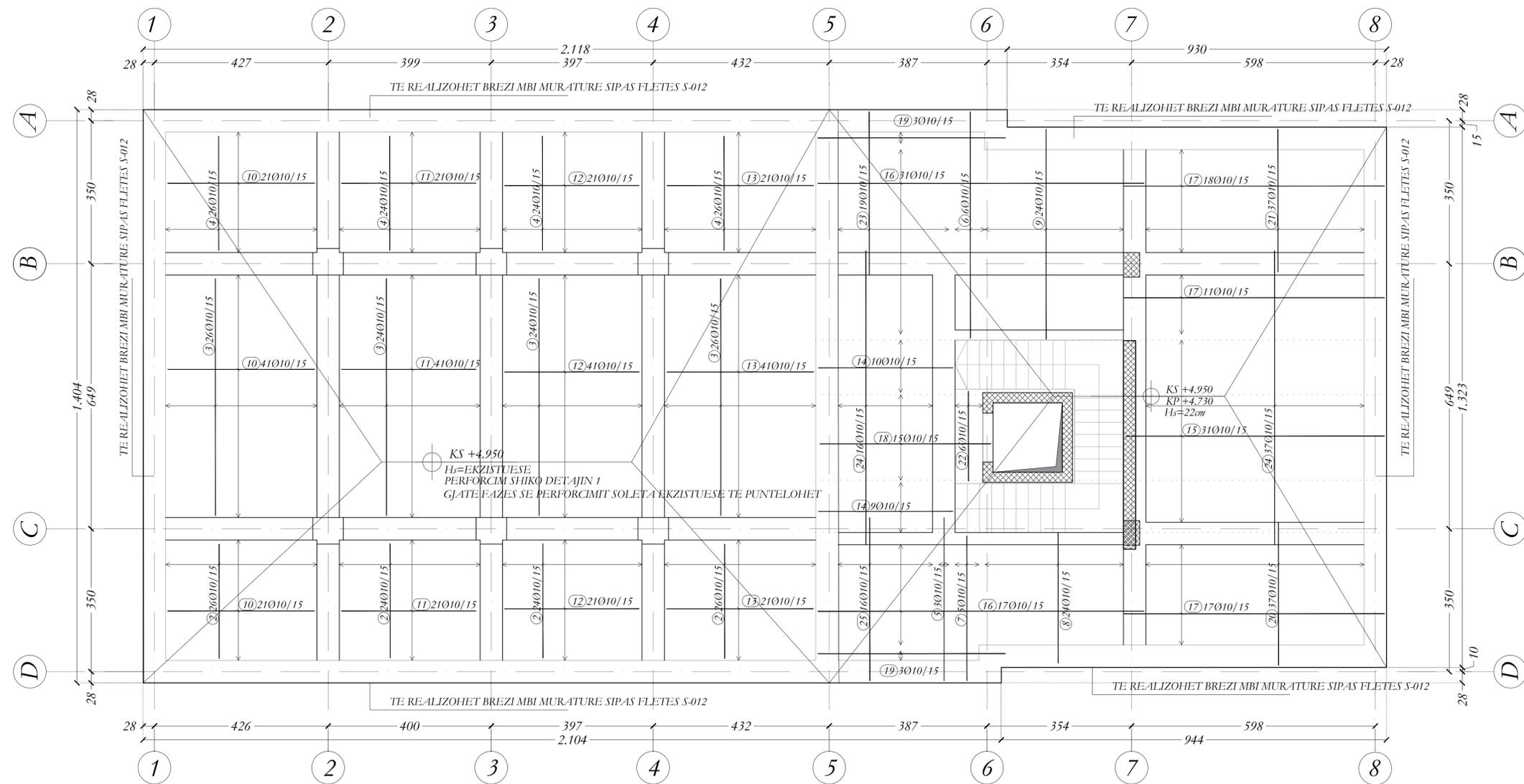
NR. I VIZATIMIT
S - 014

EMËRTIMI I VIZATIMIT
PLANI I SOLETES +4.950

SHKALLA 1:50 DATA 2022

PËRSHKRIMI I FAZËS
PROJEKT ZBATIM

| | | |
|----------|------|------------------|
| RISHIKIM | DATA | FAZA E PROJEKTIT |
| | 2022 | PROJEKT ZBATIM |



NR. NE () LAPIN SASINE NE COPE TE ELEMENTEVE KONSTRUKTIVE, SHENIMI ± TREGON VENDORJEN E SHUFRAVE NE DOPIO ZGARE.
BAZAT E PROJEKTIMIT KONSTRUKTIV:

A. PROJEKTIMI KONSTRUKTIV ESHTE BERE BAZUAR NE KUSHTET TEKNIKE EUROCODE, ECO, ECI, EC2, EC7, ECR.

PROJEKTI KONSTRUKTIV DO TE ZBATOHET DUKE PARE EDHE PROJEKTET ARKITETONIKE, MEKANIKE DHE ELEKTRIKE KU TE GJITHA HAPJET NE ELEMENTET KONSTRUKTIVE DO TE VERIFIKOHEN DHE KONTROLLOHEN ME VIZATIMET E PROJEKTIT TE ZBATIMIT TE TE GJITHA DISIPLINAVE INXHINIERIKE.

KERKESA TE DETYRUESHME PER TU ZBATUAR GJATE REALIZIMIT TE PROJEKTIT KONSTRUKTIV:

- B. SHITRESA MBROJTESE E BETONIT:
1. SHITRESA MBROJTESE E KOLONAVE 30mm.
2. SHITRESA MBROJTESE E TRAREVE ESHTE 30mm.
3. SHITRESA MBROJTESE E SOLETAVE ESHTE 30mm.
4. SHITRESA MBROJTESE E THEMELIT ESHTE 50mm ZGARA E POSHTME DHE 50mm ZGARA E SIPERME.
5. SHITRESA MBROJTESE ESHTE 50mm NE TE CJITHE SIPERFAQET NE KONTAKT ME UJRRAT NENTOKESORE.
6. SHITRESA MBROJTESE E MUREVE BETONARME TE JASHTME ESHTE 30mm.
7. SHITRESA MBROJTESE E MUREVE BETONARME TE BRENDSHME ESHTE 25mm.

C. GJATESITE E ANKORIMIT TE SHUFRAVE DO TE ZBATOHEN SIPAS EUROKODIT 1992

D. GJATESITE E SHUFRAVE TE SOLETES JEPEN NE VLERAT E TYRE MAKSIMALE. PER ZBATIM TE PUNIMEVE TE MATEN DHE TE PRITEN NE VEND NE RASTET KUR GJATESITE E TYRE JANE TE NDREYSHUESHME.

E. GJATE NDRERTIMIT TE MURATURES TE ZBATOHEN RREGULLAT SIPAS KTZ DHE STASH PER LIDHJEN E MURATURES ME BREZAT LIDHES NE NIVELET E ARKITRAREVE DHE TE PARAPETEVE. TULLAT ME BIRA TE VENDOSEN ME ORIENTIM TE BIRAVE VERTIKAL DHE LLACI LIDHES TE KETE KONSISTENCE NORMALE PER LIDHJEN E TULLAVE. FUGAT E MURATURES DUHET TE MBUSHEN ME LLAC NE POZICIONIN VERTIKAL DHE HORIZONTAL TE TYRE.

F. POZICIONET E CARJEVE TE SOLETES PER KALMIN E TUBACIONEVE TE SHIKOHEN NE FLETET E PROJEKTIT ARKITEKTONIK, MEKANIK DHE ELEKTRIK.

G. KUOTA ±0.00 ESHTE REFERUAR PROJEKTIT ARKITEKTONIK. TE GJITHA KUOTAT E PROJEKTIT KONSTRUKTIV JANE PARAGJITUR SI KUOTA RELATIVE NE LIDHJE ME KUOTAN ±0.00.

H. BETONI ESHTE I KLASES C25/30 PER THEMELT DHE C30/37 PER GJITHE MBISTRUKTUREN SIPER KUOTES SE THEMELEVE, CELJKU S300 B.



OBJEKTI I KONTRATES
PROJEKT PREVENTIVA ZBATIMI PËR RIKONSTRUKSIONIN E GODINAVE TË DËMTUARA NGA TËRMETI: GODINA E FARMACISË DHE SHËNDËTIT PUBLIK, GODINA E ANATOMISË DHE SALLA E LEKSIONEVE TE GODINA E PARAKLINIKUT

| | |
|---------------------|--|
| TITULLI I PROJEKTIT | GODINA E ANATOMISË |
| KLIENTI | UNIVERSITETI I MJEKËSISË TIRANË |
| GRUPI I PROJEKTIMIT | ATELIER 4 ARCHITECTURE & CONSULTING STUDIO, ARCHIMED S.P.S CONSULTING & ENGINEERING STUDIO, KEJSI-05 ELECTRICAL ENGINEERING STUDIO |

ATELIER 4
ARCHITECTURE & CONSULTING STUDIO

Rr. "Dol Jabun", Nënnumë 26, Nr.16, Ap.47, Tiranë, Shqipëri
 Tel: +355 24 24 24 194
 faks: +355 24 24 24 194
 e-mail: info@atelier4.al
 www: www.atelier4.al

ARCHIMED S.P.S
CONSULTING & ENGINEERING STUDIO

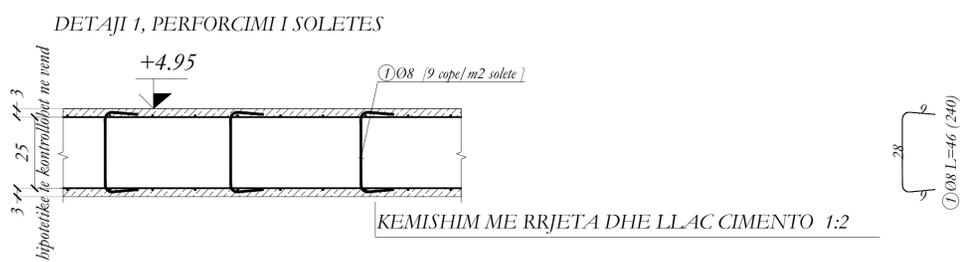
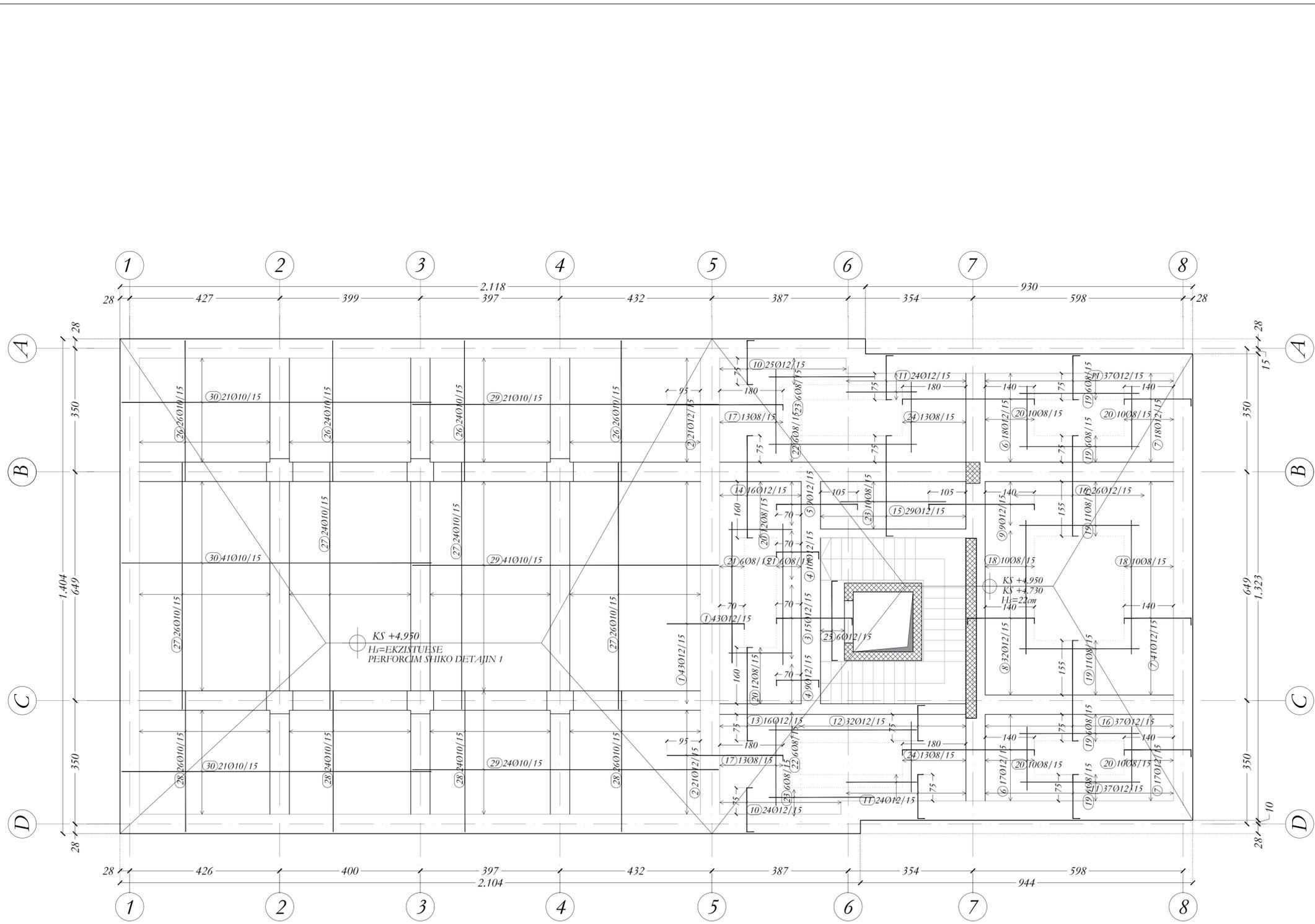
Rr. "Dol Jabun", Nënnumë 7, Ap. 3, Tiranë, Shqipëri
 Tel: +355 24 24 24 194
 faks: +355 24 24 24 194
 e-mail: info@archimed.al
 www: www.archimed.al

KEJSI-05
ELECTRICAL ENGINEERING STUDIO

Rr. "Dol Jabun", Nënnumë 7, Ap. 3, Tiranë, Shqipëri
 Tel: +355 24 24 24 194
 faks: +355 24 24 24 194
 e-mail: info@kejsi05.com
 www: www.kejsi05.com

| | |
|-----------------------------------|-----------------|
| KODI I VIZATIMIT | NR. I VIZATIMIT |
| AN - S | S - 015 |
| KODI FAZA DISIPLINA KATI RISHIKIM | |

| | | | |
|----------------------|--|------------------|------|
| EMËRTIMI I VIZATIMIT | ARMIMI I SOLETES, ZGARA E POSHTME +4.950 | | |
| SHKALLA | 1:50 | DATA | 2022 |
| PËRSHKRIMI I FAZES | PROJEKT ZBATIM | | |
| RISHIKIM | DATA | FAZA E PROJEKTIT | |
| | 2022 | PROJEKT ZBATIM | |



NR. NE () LAPIN SASINE NE COPE TE ELEMENTEVE KONSTRUKTIVE, SHENIMI ± TREGON VENDOSJEJEN E SHUFRAVE NE DOBIO ZGARE.
BAZAT E PROJEKTIMIT KONSTRUKTIV:

A. PROJEKTIMI KONSTRUKTIV ESHTE BERE BAZUAR NE KUSHTET TEKNIKE EUROCODE, ECO, ECI, EC2, EC7, ECR.

PROJEKTI KONSTRUKTIV DO TE ZBATOHET DUKE PARE EDHE PROJEKTET ARKITETONIKE, MEKANIKE DHE ELEKTRIKE KU TE GJITHA HAPJET NE ELEMENTET KONSTRUKTIVE DO TE VERIFIKOHEN DHE KONTROLLOHEN ME VIZATIMET E PROJEKTIT TE ZBATIMIT TE TE GJITHA DISIPLINAVE INXHINIERIKE.

KERKESA TE DETYRUESHME PER TU ZBATUAR GJATE REALIZIMIT TE PROJEKTIT KONSTRUKTIV:

- B. SHITRESA MBROJTESE E BETONIT:
- 1. SHITRESA MBROJTESE E KOLONAVE 30mm.
- 2. SHITRESA MBROJTESE E TRAREVE ESHTE 30mm.
- 3. SHITRESA MBROJTESE E SOLETAVE ESHTE 30mm.
- 4. SHITRESA MBROJTESE E THEMELIT ESHTE 50mm ZGARA E POSHTME DHE 50mm ZGARA E SIPERME.
- 5. SHITRESA MBROJTESE ESHTE 50mm NE TE CJITHE SIPERFAQET NE KONTAKT ME UJRAK NENTOKESORE.
- 6. SHITRESA MBROJTESE E MUREVE BETONARME TE JASITME ESHTE 30mm.
- 7. SHITRESA MBROJTESE E MUREVE BETONARME TE BRENDSHME ESHTE 25mm.

C. GJATESITE E ANKORIMIT TE SHUFRAVE DO TE ZBATOHEN SIPAS EUROKODIT 1992

D. GJATESITE E SHUFRAVE TE SOLETES JEPEN NE VLERAT E TYRE MAKSIMALE. PER ZBATIM TE PUNIMEVE TE MATEN DHE TE PRITEJEN NE VEND NE RASTET KUR GJATESITE E TYRE JANE TE NDREYSHUESHME.

E. GJATE NDRERTIMIT TE MURATURES TE ZBATOHEN RREGULLAT SIPAS KTZ DHE STASH PER LIDHJEN E MURATURES ME BREZAT LIDHES NE NIVELET E ARKITRAREVE DHE TE PARAPETEVE. TULLAT ME BIRA TE VENDOSJEN ME ORIENTIM TE BIRAVE VERTIKAL DHE LLACI LIDHES TE KETE KONSISTENCE NORMALE PER LIDHJEN E TULLAVE. FUGAT E MURATURES DUHET TE MBUSHEN ME LLAC NE POZICIONIN VERTIKAL DHE HORIZONTAL TE TYRE.

F. POZICIONET E CARJEVE TE SOLETES PER KALMIN E TUBACIONEVE TE SHIKOHEN NE FLETET E PROJEKTIT ARKITETONIK, MEKANIK DHE ELEKTRIK.

G. KUOTA ±0.00 ESHTE REFERUAR PROJEKTIT ARKITETONIK. TE GJITHA KUOTAT E PROJEKTIT KONSTRUKTIV JANE PARAGJITUR SI KUOTA RELATIVE NE LIDHJE ME KUOTAN ±0.00.

H. BETONI ESHTE I KLASES C25/30 PER THEMELET DHE C30/37 PER GJITHE MBISTRUKTUREN SIPER KUOTES SE THEMELEVE, CELIKU S500 B.



OBJEKTI I KONTRATES
PROJEKT PREVENTIVA ZBATIMI PËR RIKONSTRUKSIONIN E GODINAVE TË DËMTUARA NGA TËRMETI: GODINA E FARMACISË DHE SHËNDETIT PUBLIK, GODINA E ANATOMISË DHE SALLA E LEKSIONEVE TE GODINA E PAKLINIKUT

TITULLI I PROJEKTIT
GODINA E ANATOMISË

KLIENTI
UNIVERSITETI I MJEKËSISË TIRANË

| | | |
|---|---|--|
| ATELIER 4 ARCHITECTURE & CONSULTING STUDIO Rr. "Komunist" Nënnumë 35, Nr.16, Ap.47, Njësia Administrative Nr. 5, Sh. 10, Tiranë, Shqipëri tel: +355 24 24 24 24 mobil: +355 69 21 02 804 fax: +355 24 24 24 194 email: info@atelier4.com email: info@atelier4.com web: www.atelier4.com | ARCHIMED S.P.S CONSULTING & ENGINEERING STUDIO Rr. "Dol Jabun" Nënnumë 7, Ap. 3, Tiranë, Shqipëri tel: +355 68 28 28 122 mobil: +355 68 20 77 941 email: info@archimed.com email: info@archimed.com web: www.archimed.com | KEJSI-05 ELECTRICAL ENGINEERING STUDIO Rr. "Dol Jabun" Nënnumë 7, Ap. 3, Tiranë, Shqipëri tel: +355 68 28 28 122 mobil: +355 68 20 77 941 email: info@kejsi05.com email: info@kejsi05.com web: www.kejsi05.com |
|---|---|--|

KODI I VIZATIMIT
AN - S
KODI FAZA DISIPLINA KATI RISHIKIM

NR. I VIZATIMIT
S - 016

| | | | |
|---|------|------------------|------|
| EMËRTIMI I VIZATIMIT | | | |
| ARMIMI I SOLETES, ZGARA E SIPERME +4.950 | | | |
| SHKALLA | 1:50 | DATA | 2022 |
| PËRSHKRIMI I FAZËS PROJEKT ZBATIM | | | |
| RISHIKIM | DATA | FAZA E PROJEKTIT | |
| | 2022 | PROJEKT ZBATIM | |

| Bars - specification | | | | | |
|---|-------------------------|----|--------|----------|---------|
| mark | shape and measures [cm] | Ø | lg [m] | n [pcs.] | lgn [m] |
| ARMIMI I SOLETES, ZGARA E POSHTME +4.950 (1 pcs.) | | | | | |
| 1 | | 8 | 0.46 | 240 | 110.40 |
| 2 | | 10 | 2.80 | 100 | 280.00 |
| 3 | | 10 | 5.80 | 100 | 580.00 |
| 4 | | 10 | 2.80 | 100 | 280.00 |
| 5 | | 10 | 4.00 | 3 | 12.00 |
| 6 | | 10 | 5.55 | 6 | 33.30 |
| 7 | | 10 | 3.55 | 5 | 17.75 |
| 8 | | 10 | 3.20 | 24 | 76.80 |
| 9 | | 10 | 5.15 | 24 | 123.60 |
| 10 | | 10 | 3.60 | 83 | 298.80 |
| 11 | | 10 | 3.30 | 83 | 273.90 |
| 12 | | 10 | 3.30 | 83 | 273.90 |
| 13 | | 10 | 3.60 | 83 | 298.80 |
| 14 | | 10 | 3.30 | 19 | 62.70 |
| 15 | | 10 | 6.35 | 31 | 196.85 |
| 16 | | 10 | 8.00 | 48 | 384.00 |
| 17 | | 10 | 6.40 | 46 | 294.40 |
| 18 | | 10 | 4.20 | 15 | 63.00 |
| 19 | | 10 | 4.60 | 6 | 27.60 |
| 20 | | 10 | 3.50 | 37 | 129.50 |
| 21 | | 10 | 3.50 | 37 | 129.50 |
| 22 | | 10 | 2.20 | 6 | 13.20 |
| 23 | | 10 | 4.00 | 19 | 76.00 |
| 24 | | 10 | 7.20 | 53 | 381.60 |
| 25 | | 10 | 4.00 | 16 | 64.00 |

| Bars - specification | | | | | |
|---|-------------------------|----|--------|----------|---------|
| mark | shape and measures [cm] | Ø | lg [m] | n [pcs.] | lgn [m] |
| ARMIMI I SOLETES, ZGARA SIPERME +4.950 (1 pcs.) | | | | | |
| 1 | | 12 | 2.36 | 43 | 101.48 |
| 2 | | 12 | 3.46 | 42 | 145.32 |
| 3 | | 12 | 2.51 | 15 | 37.65 |
| 4 | | 12 | 1.56 | 19 | 29.64 |
| 5 | | 12 | 2.62 | 9 | 23.58 |
| 6 | | 12 | 4.07 | 35 | 142.45 |
| 7 | | 12 | 2.26 | 76 | 171.76 |
| 8 | | 12 | 2.26 | 32 | 72.32 |
| 9 | | 12 | 3.32 | 9 | 29.88 |
| 10 | | 12 | 1.61 | 49 | 78.89 |
| 11 | | 12 | 1.61 | 122 | 196.42 |
| 12 | | 12 | 1.36 | 32 | 43.52 |
| 13 | | 12 | 2.97 | 16 | 47.52 |
| 14 | | 12 | 3.22 | 16 | 51.52 |
| 15 | | 12 | 3.21 | 29 | 93.09 |
| 16 | | 12 | 3.17 | 63 | 199.71 |
| 17 | | 8 | 2.40 | 26 | 62.40 |
| 18 | | 8 | 3.80 | 20 | 76.00 |
| 19 | | 8 | 3.40 | 46 | 156.40 |
| 20 | | 8 | 1.80 | 64 | 115.20 |
| 21 | | 8 | 4.00 | 12 | 48.00 |
| 22 | | 8 | 4.20 | 12 | 50.40 |
| 23 | | 8 | 3.00 | 22 | 66.00 |
| 24 | | 8 | 2.00 | 38 | 76.00 |
| 25 | | 12 | 2.57 | 6 | 15.42 |
| 26 | | 10 | 4.00 | 100 | 400.00 |
| 27 | | 10 | 7.00 | 100 | 700.00 |
| 28 | | 10 | 4.00 | 100 | 400.00 |
| 29 | | 10 | 8.70 | 86 | 748.20 |
| 30 | | 10 | 8.80 | 83 | 730.40 |

| Bars - recapitulation | | | |
|-----------------------|---------|---------------------|-------------|
| Ø [mm] | lgn [m] | Unit weight [kg/m³] | Weight [kg] |
| B 60.40 | | | |
| 8 | 760.80 | 0.40 | 300.52 |
| 10 | 7349.80 | 0.62 | 4534.83 |
| 12 | 1480.17 | 0.89 | 1314.39 |
| Total (B 60.40) | | | 6149.73 |

NR. NE () JAPIN SASINE NE COPE TE ELEMENTEVE KONSTRUKTIVE, SHENIMI ± TREGON VENDORJEN E SHUFRAVE NE DOPIO ZGARE, BAZAT E PROJEKTIMIT KONSTRUKTIV:

A. PROJEKTIMI KONSTRUKTIV ESHTE BERE BAZUAR NE KUSHTET TEKNIKE EUROCODE, ECO, ECI, EC2, EC7, ECR.

PROJEKTI KONSTRUKTIV DO TE ZBATOHET DUKE PARE EDHE PROJEKTET ARKITEKTONIKE, MEKANIKE DHE ELEKTRIKE KU TE GJITHA HAPJET NE ELEMENTET KONSTRUKTIVE DO TE VERIFIKOHEN DHE KONTROLLOHEN ME VIZATIMET E PROJEKTTI TE ZBATIMIT TE TE GJITHA DISIPLINAVE INXHINIERIKE.

KERKESA TE DETYRUESHME PER TU ZBATUAR GJATE REALIZIMIT TE PROJEKTTI KONSTRUKTIV:

- B. SHITESA MBROJTESE E BETONIT:
1. SHITESA MBROJTESE E KOLONAVE 30mm.
2. SHITESA MBROJTESE E TRAREVE ESHTE 30mm.
3. SHITESA MBROJTESE E SOLETAVE ESHTE 30mm.
4. SHITESA MBROJTESE E THEMELIT ESHTE 50mm ZGARA E POSHTME DHE 50mm ZGARA E SIPERME.
5. SHITESA MBROJTESE ESHTE 50mm NE TE GJITHA SIPERFAQET NE KONTAKT ME UJRAK NENTOKESORE.
6. SHITESA MBROJTESE E MUREVE BETONARME TE JASITME ESHTE 30mm.
7. SHITESA MBROJTESE E MUREVE BETONARME TE BRENDSHIME ESHTE 25mm.

C. GJATESITE E ANKORIMIT TE SHUFRAVE DO TE ZBATOHEN SIPAS EUROKODIT 1992

D. GJATESITE E SHUFRAVE TE SOLETES JEPEN NE VLERAT E TYRE MAKSIMALE. PER ZBATIM TE PUNIMEVE TE MATEN DHE TE PRITEN NE VEND NE RASTET KUR GJATESITE E TYRE JANE TE NDRYSHUESHME.

E. GJATE NDERTIMIT TE MURATURES TE ZBATOHEN RREGULLAT SIPAS KTZ DHE STASH PER LIDHJEN E MURATURES ME BREZAT LIDHES NE NIVELET E ARKITRAREVE DHE TE PARAPETEVE. TULLAT ME BIRA TE VENDOSEN ME ORIENTIM TE BIRAVE VERTIKAL DHE LLACI LIDHES TE KETE KONSISTENCE NORMALE PER LIDHJEN E TULLAVE FUGAT E MURATURES DUHET TE MBUSHEN ME LLAC NE POZICIONIN VERTIKAL DHE HORIZONTAL TE TYRE.

F. POZICIONET E CARJEVE TE SOLETES PER KALMIN E TUBACIONEVE TE SHIKOHEN NE FLETET E PROJEKTTI ARKITEKTONIK, MEKANIK DHE ELEKTRIK.

G. KUOTA ±0.00 ESHTE REFERUAR PROJEKTTI ARKITEKTONIK. TE GJITHA KUOTAT E PROJEKTTI KONSTRUKTIV JANE PARAQITUR SI KUOTA RELATIVE NE LIDHJE ME KUOTAN ±0.00.

H. BETONI ESHTE I KLASES C25/30 PER THEMELET DHE C30/37 PER GJITHA MBISTRUKTUREN SIPER KUOTES SE THEMELEVE, CELIKU S300 B.



OBJEKTI I KONTRATES
PROJEKT PREVENTIVA ZBATIMI PËR RIKONSTRUKSIONIN E GODINAVE TË DËMTUARA NGA TËRMETI: GODINA E FARMACISË DHE SHËNDËTIT PUBLIK, GODINA E ANATOMISË DHE SALLA E LEKSIONEVE TE GODINA E PARAKLINIKUT

TITULLI I PROJEKTTI

GODINA E ANATOMISË

KLIENTI

UNIVERSITETI I MJEKËSISË TIRANË

GRUPI I PROJEKTIMIT

| | | |
|--|--|---|
| ATELIER 4 ARCHITECTURE & CONSULTING STUDIO <small>Rr. "Komunist" Nënnumë 26, Nr.16, Ap.41, Tiranë, Shqipëri Njësia Administrative Nr. 5, 51 03, Tiranë, Shqipëri tel: +355 24 24 24 194 fax: +355 4 24 24 194 mobile: +355 69 20 30 958 e-mail: info@atelier4.al web: www.atelier4.al</small> | ARCHIMED S.P.S CONSULTING & ENGINEERING STUDIO <small>Rr. "Dof Jashari" Palast Elzen, Nr. 7/3, Tiranë, Shqipëri tel: +355 4 24 13 202 mobile: +355 69 21 00 607 e-mail: info@archimed.com e-mail: info@archimed.al web: www.archimed.com</small> | KEJSI-05 ELECTRICAL ENGINEERING STUDIO <small>Rr. "Dof Jashari" Nënnumë 7, Ap. 3, Tiranë, Shqipëri mobile: +355 68 20 30 122 mobile: +355 68 20 77 941 e-mail: info@kejsi05.com web: www.kejsi05.com</small> |
|--|--|---|

KODI I VIZATIMIT NR. I VIZATIMIT

S - 017

EMËRTIMI I VIZATIMIT

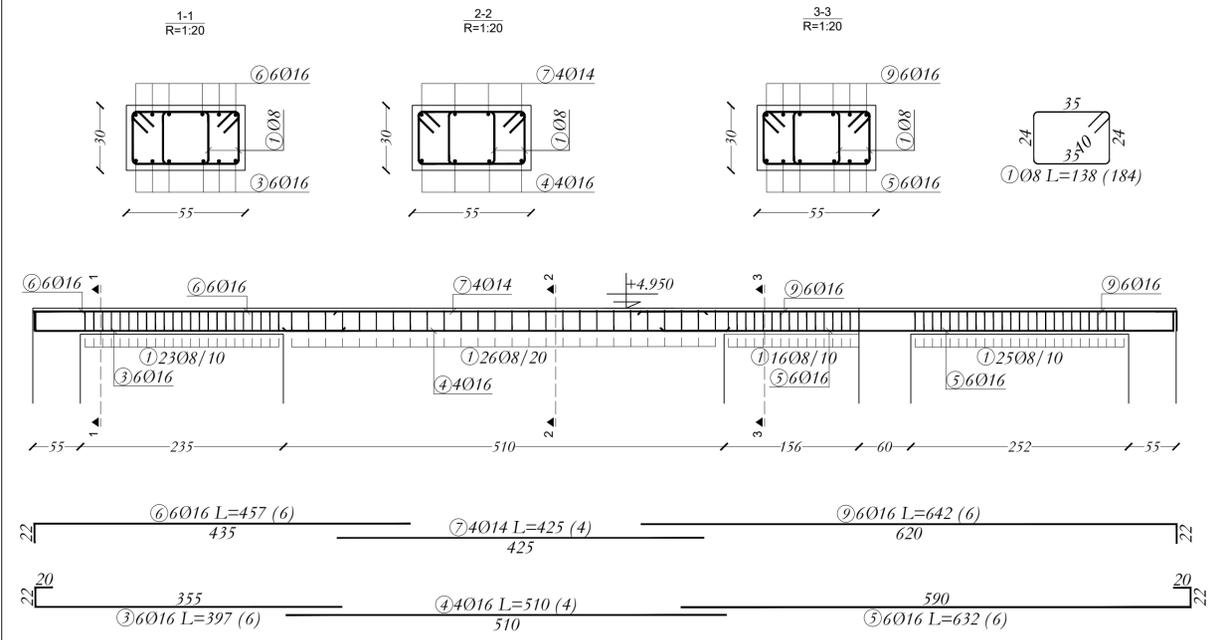
SPECIFIKIMI I SOLETES NE +4.950

| SHKALLA | 1:50 | DATA | 2022 |
|---------|------|------|------|
|---------|------|------|------|

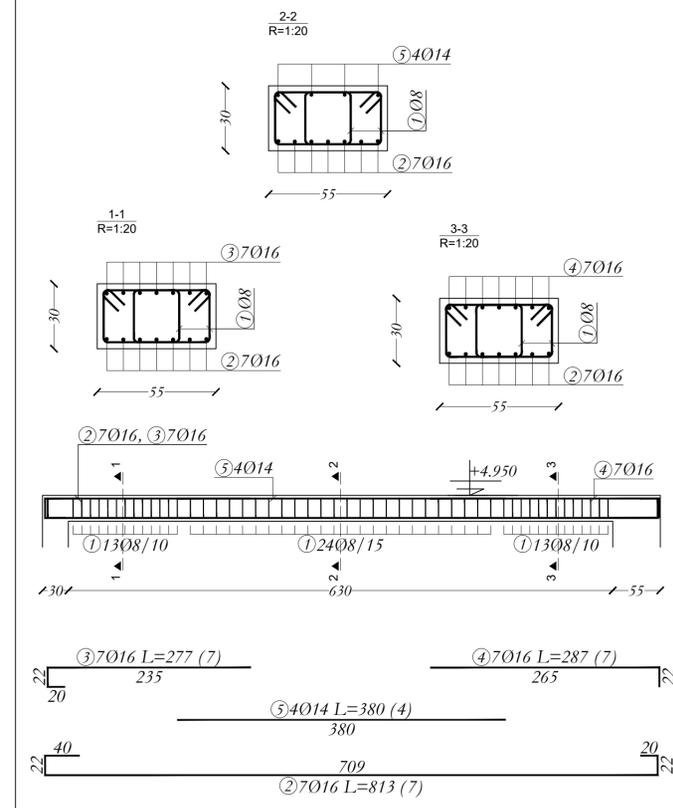
PËRSHKRIMI I FAZËS
PROJEKT ZBATIM

| RISHIKIM | DATA | FAZA E PROJEKTTI |
|----------|------|------------------|
| | 2022 | PROJEKT ZBATIM |
| | | |
| | | |

T-7 N=1



T-5/1 N=1



Bars - recapitulation

| Ø [mm] | lg [m] | Unit weight [kg/m³] | Weight [kg] |
|-----------------|--------|---------------------|-------------|
| B 60.40 | | | |
| 8 | 871.88 | 0.40 | 344.39 |
| 14 | 80.60 | 1.21 | 97.53 |
| 16 | 500.10 | 1.58 | 790.16 |
| 20 | 141.16 | 2.47 | 348.67 |
| Total (B 60.40) | | | 1580.74 |

Bars - specification

| mark | shape and measures [mm] | Ø | lg [m] | n [pcs.] | lgm [m] |
|----------------|-------------------------|----|--------|----------|---------|
| T-B (1 pcs.) | | | | | |
| 1 | | 8 | 1.38 | 184 | 253.92 |
| 2 | | 16 | 8.77 | 7 | 61.39 |
| 3 | | 16 | 7.27 | 7 | 50.89 |
| 4 | | 20 | 3.52 | 7 | 24.64 |
| 5 | | 20 | 5.00 | 7 | 35.00 |
| 6 | | 20 | 3.22 | 4 | 12.88 |
| 7 | | 14 | 4.20 | 4 | 16.80 |
| 8 | | 14 | 3.30 | 4 | 13.20 |
| T-C (1 pcs.) | | | | | |
| 1 | | 8 | 1.56 | 48 | 74.88 |
| 2 | | 8 | 1.38 | 90 | 124.20 |
| 3 | | 16 | 8.77 | 5 | 43.85 |
| 4 | | 16 | 7.53 | 7 | 52.71 |
| 5 | | 20 | 3.42 | 5 | 17.10 |
| 6 | | 20 | 4.95 | 6 | 29.70 |
| 7 | | 20 | 3.12 | 7 | 21.84 |
| 8 | | 16 | 4.20 | 2 | 8.40 |
| 9 | | 14 | 3.35 | 4 | 13.40 |
| 10 | | 16 | 2.92 | 2 | 5.84 |
| T-5/1 (1 pcs.) | | | | | |
| 1 | | 8 | 1.38 | 100 | 138.00 |
| 2 | | 16 | 8.13 | 7 | 56.91 |
| 3 | | 16 | 2.77 | 7 | 19.39 |
| 4 | | 16 | 2.87 | 7 | 20.09 |
| 5 | | 14 | 3.80 | 4 | 15.20 |
| T-7 (1 pcs.) | | | | | |
| 1 | | 8 | 1.38 | 180 | 248.40 |
| 3 | | 16 | 3.97 | 6 | 23.82 |
| 4 | | 16 | 5.10 | 4 | 20.40 |
| 5 | | 16 | 6.32 | 6 | 37.92 |
| 6 | | 16 | 4.57 | 6 | 27.42 |
| 7 | | 14 | 4.25 | 4 | 17.00 |
| 9 | | 16 | 6.42 | 6 | 38.52 |
| T-B/C (1 pcs.) | | | | | |
| 1 | | 8 | 1.16 | 28 | 32.48 |
| 2 | | 16 | 6.01 | 3 | 18.03 |
| 3 | | 16 | 2.42 | 6 | 14.52 |
| 4 | | 14 | 2.50 | 2 | 5.00 |

NR. NE () LAPIN SASINE NE COPE TE ELEMENTEVE KONSTRUKTIVE. SHENIMI ± TREGON VENDORJEN E SHUFRAVE NE DOPIO ZGARE. BAZAT E PROJEKTIMIT KONSTRUKTIV:

A. PROJEKTIMI KONSTRUKTIV ESHTE BERE BAZUAR NE KUSHTET TEKNIKE EUROCODE, ECO, ECI, EC2, EC7, ECR.

PROJEKTI KONSTRUKTIV DO TE ZBATOHET DUKE PARE EDHE PROJEKTET ARKITEKTONIKE, MEKANIKE DHE ELEKTRIKE KU TE GJITHA HAPJET NE ELEMENTE KONSTRUKTIVE DO TE VERIFIKOHEN DHE KONTROLLOHEN ME VIZATIMET E PROJEKTIMIT TE ZBATIMIT TE TE GJITHA DISIPLINAVE INZHINIERIKE.

KERKESA TE DETYRUESHME PER TU ZBATUAR GJATE REALIZIMIT TE PROJEKTIMIT KONSTRUKTIV:

- SHTRESA MBROJTESE E BETONIT:
- SHTRESA MBROJTESE E KOLONAVE 30mm.
- SHTRESA MBROJTESE E TRAREVE ESHTE 30mm.
- SHTRESA MBROJTESE E SOLETEVE ESHTE 30mm.
- SHTRESA MBROJTESE E THEMELIT ESHTE 50mm ZGARA E POSHITME DHE 50mm ZGARA E SIPERME.
- SHTRESA MBROJTESE ESHTE 50mm NE TE GJITHE SIPERFAQET NE KONTAKT ME UJRAK NENTOKESORE.
- SHTRESA MBROJTESE E MUREVE BETONARME TE JASITME ESHTE 30mm.
- SHTRESA MBROJTESE E MUREVE BETONARME TE BRENDSHIME ESHTE 25mm.

C. GJATESITE E ANKORIMIT TE SHUFRAVE DO TE ZBATOHEN SIPAS EUROKODIT 1992

D. GJATESITE E SHUFRAVE TE SOLETES JEPEN NE VLERAT E TYRE MAKSIMALE. PER ZBATIM TE PUNIMEVE TE MATEN DHE TE PRITEN NE VEND NE RASTET KUR GJATESITE E TYRE JANE TE NDRYSHUESHME.

E. GJATE NDRERTIMIT TE MURATURES TE ZBATOHEN RREGULLAT SIPAS KIZ DHE STASH PER LIDHJEN E MURATURES ME BREZAT LIDHES NE NIVELET E ARKITRAREVE DHE TE PARAPETEVE. TULLAT ME BIRA TE VENDOSEN ME ORIENTIM TE BIRAVE VERTIKAL DHE LLACI LIDHES TE KETE KONSISTENCE NORMALE PER LIDHJEN E TULLAVE FUGAT E MURATURES DUHET TE MBUSHEN ME LLAC NE POZICIONIN VERTIKAL DHE HORIZONTAL TE TYRE.

F. POZICIONET E CARJEVE TE SOLETES PER KALMIN E TUBACIONEVE TE SHIKOHEN NE FLETET E PROJEKTIMIT ARKITEKTONIK, MEKANIK DHE ELEKTRIK.

G. KUOTA ±0.00 ESHTE REFERUAR PROJEKTIMIT ARKITEKTONIK. TE GJITHA KUOTAT E PROJEKTIMIT KONSTRUKTIV JANE PARAQITUR SI KUOTA RELATIVE NE LIDHJE ME KUOTAN ±0.00.

H. BETONI ESHTE I KLASES C25/30 PER THEMELT DHE C30/37 PER GJITHE MBISTRUKTUREN SIPER KUOTES SE THEMELEVE, CELIKU S300 B.



OBJEKTI I KONTRATES
PROJEKT PREVENTIVA ZBATIMI PËR RIKONSTRUKSIONIN E GODINAVE TË DËMTUARA NGA TËRMETI: GODINA E FARMACISË DHE SHËNDËTIT PUBLIK, GODINA E ANATOMISË DHE SALLA E LEKSIONEVE TE GODINA E PARAKLINIKUT

TITULLI I PROJEKTIMIT
GODINA E ANATOMISË

KLIENTI
UNIVERSITETI I MJEKËSISË TIRANË

GRUPI I PROJEKTIMIT

ATELIER 4
 ARCHITECTURE & CONSULTING STUDIO

ARCHIMED S.P.S
 CONSULTING & ENGINEERING STUDIO

KEJSI-05
 ELECTRICAL ENGINEERING STUDIO

Rr. "Komunisteve" Nënnumëri 20, Nr.16, Ap.47, Tiranë, Shqipëri.
 Nr. Fax: +355 4 24 13 202
 Nr. Tel: +355 4 24 13 202
 e-mail: info@atelier4.com
 www: www.atelier4.com

Rr. "Komunisteve" Nënnumëri 20, Nr.16, Ap.47, Tiranë, Shqipëri.
 Nr. Fax: +355 4 24 13 202
 Nr. Tel: +355 4 24 13 202
 e-mail: info@archimed.com
 www: www.archimed.com

Rr. "Dritës" Nënnumëri 7, Ap. 3, Tiranë, Shqipëri.
 Nr. Fax: +355 68 20 78 122
 Nr. Tel: +355 68 20 78 122
 e-mail: info@kejsi05.com
 www: www.kejsi05.com

KODI I VIZATIMIT
AN - S -

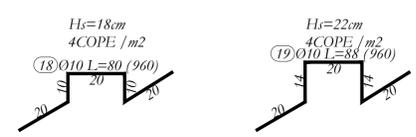
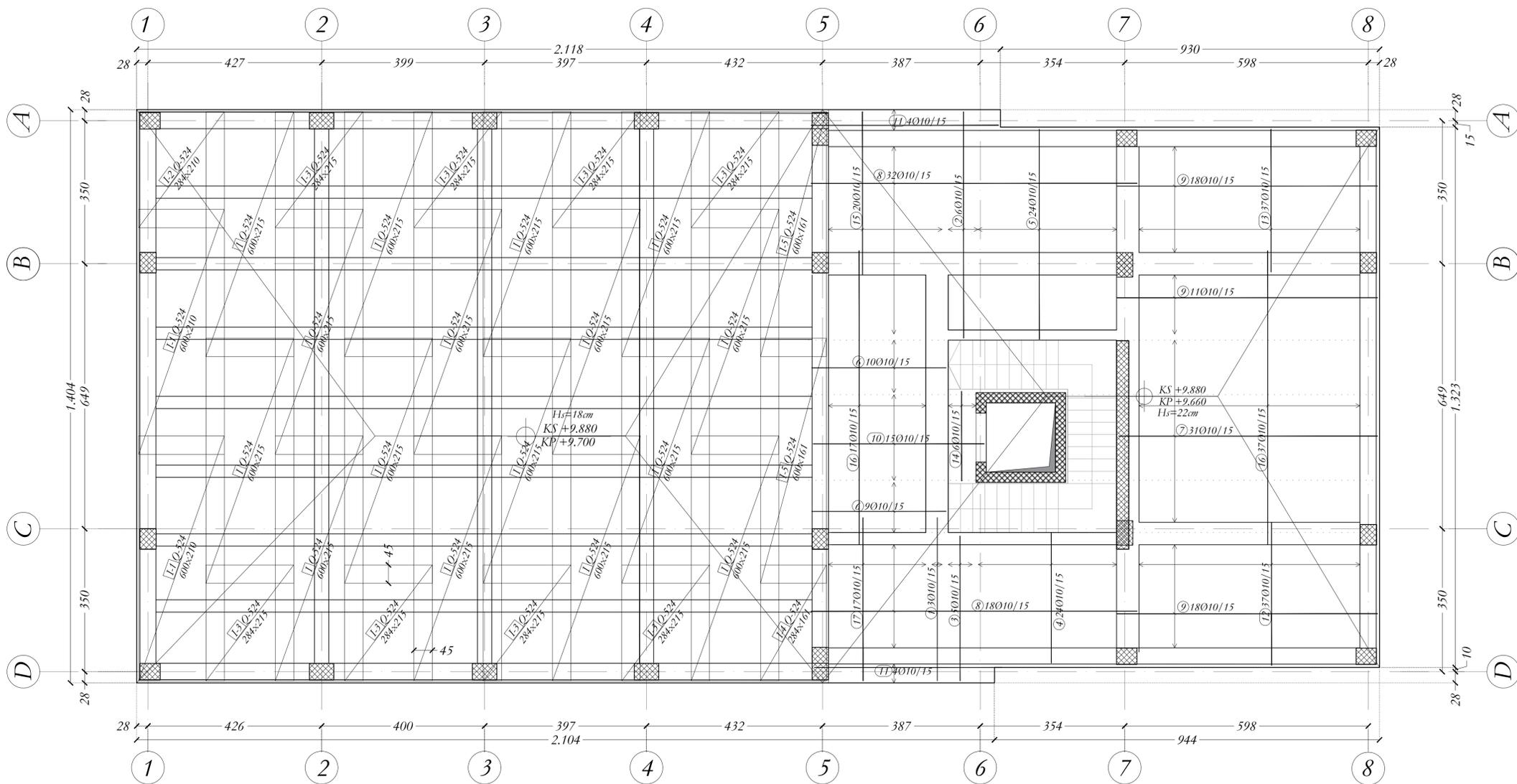
NR. I VIZATIMIT
S - 019

EMËRTIMI I VIZATIMIT
TRARET +4.950

SHKALLA 1:50 DATA 2022

PËRSHKRIMI I FAZËS
PROJEKT ZBATIM

RISHIKIM DATA FAZA E PROJEKTIMIT
 2022 PROJEKT ZBATIM



NR. NE () LAPIN SASINE NE COPE TE ELEMENTEVE KONSTRUKTIVE, SHENIMI ± TREGON VENDOSJEN E SHUFRAVE NE DOBIO ZGARE.
BAZAT E PROJEKTIMIT KONSTRUKTIV:

A. PROJEKTIMI KONSTRUKTIV ESHTE BERE BAZUAR NE KUSHTET TEKNIKE EUROCODE, ECO, ECI, EC2, EC7, ECR.

PROJEKTI KONSTRUKTIV DO TE ZBATOHET DUKE PARE EDHE PROJEKTET ARKITETONIKE, MEKANIKE DHE ELEKTRIKE KU TE GJITHA HAPJET NE ELEMENTET KONSTRUKTIVE DO TE VERIFIKOHEN DHE KONTROLLOHEN ME VIZATIMET E PROJEKTTIT TE ZBATIMIT TE TE GJITHA DISIPLINAVE INXHINIERIKE.

KERKESA TE DETYRUESHME PER TU ZBATUAR GJATE REALIZIMIT TE PROJEKTTIT KONSTRUKTIV:

- SHTRESA MBROJTESE E BETONIT:
- SHTRESA MBROJTESE E KOLONAVE 30mm.
- SHTRESA MBROJTESE E TRAREVE ESHTE 30mm.
- SHTRESA MBROJTESE E SOLETAVE ESHTE 30mm.
- SHTRESA MBROJTESE E THEMELIT ESHTE 50mm ZGARA E POSHTME DHE 50mm ZGARA E SIPERME.
- SHTRESA MBROJTESE ESHTE 50mm NE TE CJITHE SIPERFAQET NE KONTAKT ME UJRRAT NENTOKESORE.
- SHTRESA MBROJTESE E MUREVE BETONARME TE JASITME ESHTE 30mm.
- SHTRESA MBROJTESE E MUREVE BETONARME TE BRENDSHME ESHTE 25mm.

C. GJATESITE E ANKORIMIT TE SHUFRAVE DO TE ZBATOHEN SIPAS EUROKODIT 1992

D. GJATESITE E SHUFRAVE TE SOLETES JEPEN NE VLERAT E TYRE MAKSIMALE. PER ZBATIM TE PUNIMEVE TE MATEN DHE TE PRITEN NE VEND NE RASTET KUR GJATESITE E TYRE JANE TE NDREYSHUESHME.

E. GJATE NDRERTIMIT TE MURATURES TE ZBATOHEN RREGULLAT SIPAS KIZ DHE STASH PER LIDHJEN E MURATURES ME BREZAT LIDHES NE NIVELET E ARKITRAREVE DHE TE PARAPETEVE. TULLAT ME BIRA TE VENDOSEN ME ORIENTIM TE BIRAVE VERTIKAL DHE LLACI LIDHES TE KETE KONSISTENCE NORMALE PER LIDHJEN E TULLAVE FUGAT E MURATURES DUHET TE MBUSHEN ME LLAC NE POZICIONIN VERTIKAL DHE HORIZONTAL TE TYRE.

F. POZICIONET E CARJEVE TE SOLETES PER KALMIN E TUBACIONEVE TE SHIKOHEN NE FLETET E PROJEKTTIT ARKITEKTONIK, MEKANIK DHE ELEKTRIK.

G. KUOTA ±0.00 ESHTE REFERUAR PROJEKTTIT ARKITEKTONIK. TE GJITHA KUOTAT E PROJEKTTIT KONSTRUKTIV JANE PARAGJITUR SI KUOTA RELATIVE NE LIDHJE ME KUOTAN ±0.00.

E. BETONI ESHTE I KLASES C25/30 PER THEMELET DHE C30/37 PER GJITHE MBISTRUKTUREN SIPER KUOTES SE THEMELEVE, CELKU S500 B.



OBJEKTI I KONTRATES
PROJEKT PREVENTIVA ZBATIMI PËR RIKONSTRUKSIONIN E GODINAVE TË DËMTUARA NGA TËRMETI: GODINA E FARMACISË DHE SHËNDËTIT PUBLIK, GODINA E ANATOMISË DHE SALLA E LEKSIONEVE TE GODINA E PAKLINIKUT

TITULLI I PROJEKTIT
GODINA E ANATOMISË

KLIENTI
UNIVERSITETI I MJEKËSISË TIRANË

GRUPI I PROJEKTIMIT

| | | |
|---|--|---|
| ATELIER 4 ARCHITECTURE & CONSULTING STUDIO Rr. "Komunist" Nënnumë 25, Nr.15, Ap.41, Njësia Administrative Nr. 5, 55 10, Tiranë, Shqipëri tel: +355 24 24 24 194 mobile: +355 69 20 38 998 e-mail: info@atelier4.al web: www.atelier4.al | ARCHIMED S.P.S CONSULTING & ENGINEERING STUDIO Rr. "Dol Jaban" Nënnumë 7, Ap. 3, Tiranë, Shqipëri tel: +355 68 28 28 122 mobile: +355 69 21 00 607 fax: +355 4 24 24 194 e-mail: info@archimed.com e-mail: archimed@gmail.com web: www.archimed.com | KEJSI-05 ELECTRICAL ENGINEERING STUDIO Rr. "Dol Jaban" Nënnumë 7, Ap. 3, Tiranë, Shqipëri mobile: +355 68 28 28 122 mobile: +355 69 21 00 607 e-mail: info@kejsi05.com e-mail: kejsi05@gmail.com web: www.kejsi05.com |
|---|--|---|

KODI I VIZATIMIT
AN - KODI
S - FAZA
S - DISIPLINA
S - KATI
S - RISHIKIM

NR. I VIZATIMIT
S - 021

EMËRTIMI I VIZATIMIT
ARMIMI I SOLETES, ZGARA E POSHTME +9.880

SHKALLA
 1:50 DATA 2022

PËRSHKRIMI I FAZËS
PROJEKT ZBATIM

| | | |
|----------|------|-------------------|
| RISHIKIM | DATA | FAZA E PROJEKTTIT |
| | 2022 | PROJEKT ZBATIM |

NR. NE () LAPIN SASINE NE COPE TE ELEMENTEVE E KONSTRUKTIVE. SHENIMI ± TREGON VËNDOSJEJEN E SHUFRAVE NE DOBIO ZGARE.
BAZAT E PROJEKTIMIT KONSTRUKTIV:

A. PROJEKTI KONSTRUKTIV ESHITE BERE BAZUAR NE KUSHITET TEKNIKE EUROCODE, ECO, ECI, EC2, EC7, ECR.

PROJEKTI KONSTRUKTIV DO TE ZBATOHET DUKE PARE EDHE PROJEKTET ARKITEKTONIKE, MEKANIKE DHE ELEKTRIKE KU TE GJITHA HAPJET NE ELEMENTET KONSTRUKTIVE DO TE VERIFIKOHEN DHE KONTROLLOHEN ME VIZATIMET E PROJEKTTIT TE ZBATIMIT TE TE GJITHA DISIPLINAVE INXHINIERIKE.

KERKESA TE DETYRUESHME PER TU ZBATUAR GJATE REALIZIMIT TE PROJEKTTIT KONSTRUKTIV:

- B. SHITRESA MBROJTESE E BETONIT:
 1. SHITRESA MBROJTESE E KOLONAVE 30mm.
 2. SHITRESA MBROJTESE E TRAREVE ESHITE 30mm.
 3. SHITRESA MBROJTESE E SOLETAVE ESHITE 30mm.
 4. SHITRESA MBROJTESE E THEMELIT ESHITE 50mm ZGARA E POSHTME DHE 50mm ZGARA E SIPERME.
 5. SHITRESA MBROJTESE ESHITE 50mm NE TE CJITHE SIPERFAQET NE KONTAKT ME UJRRAT NENTOKESORE.
 6. SHITRESA MBROJTESE E MUREVE BETONARME TE JASHTME ESHITE 30mm.
 7. SHITRESA MBROJTESE E MUREVE BETONARME TE BRENDSHME ESHITE 25mm .

C. GJATESITE E ANKORIMIT TE SHUFRAVE DO TE ZBATOHEN SIPAS EUROKODIT 1992

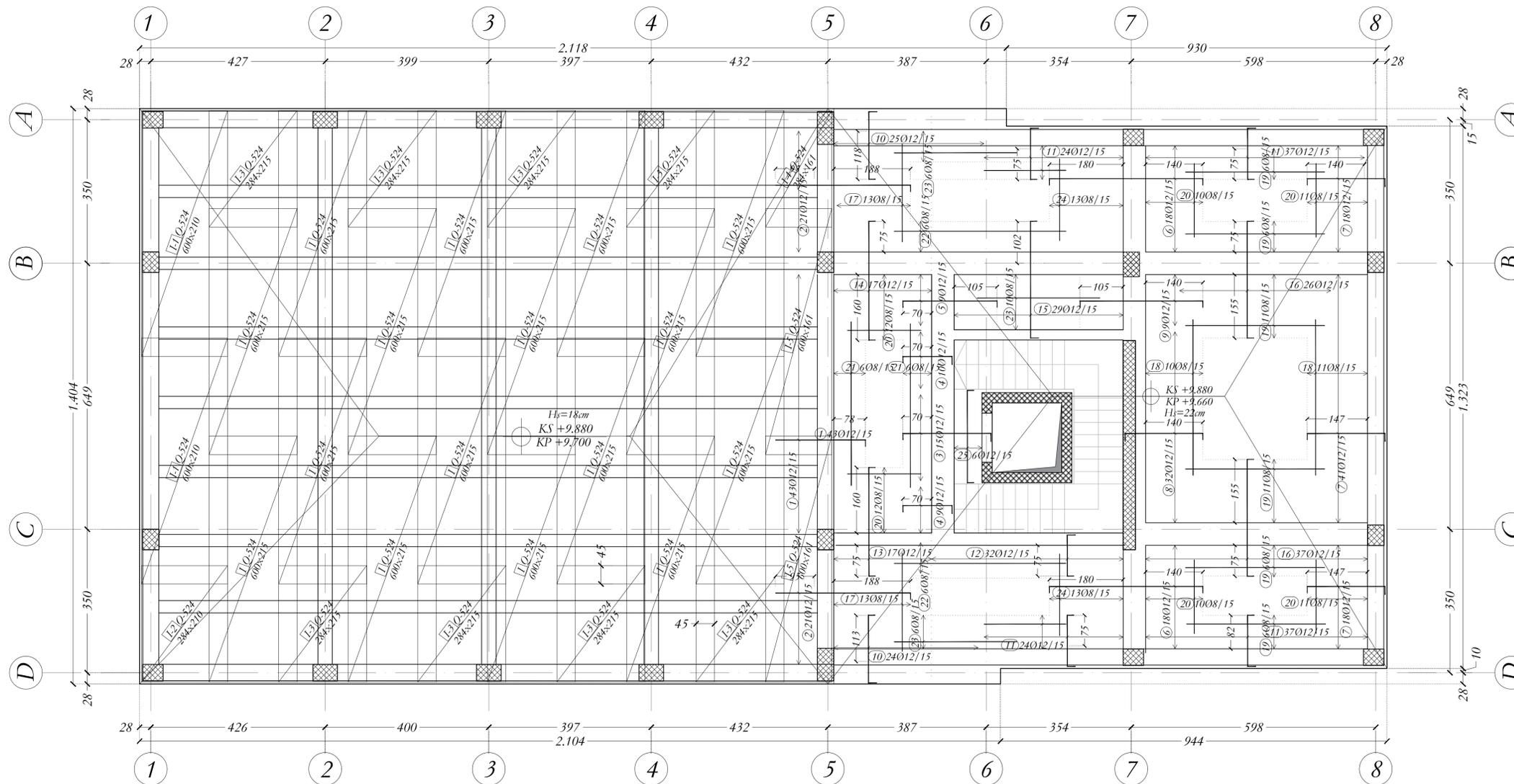
D. GJATESITE E SHUFRAVE TE SOLETES JEPEN NE VLERAT E TYRE MAKSIMALE. PER ZBATIM TE PUNIMEVE TE MATEN DHE TE PRITEN NE VEND NE RASTET KUR GJATESITE E TYRE JANE TE NDRYSHUESHME.

E. GJATE NDRITIMIT TE MURATURES TE ZBATOHEN RREGULLAT SIPAS KTZ DHE STASH PER LIDHJEN E MURATURES ME BREZAT LIDHES NE NIVELET E ARKITRAREVE DHE TE PARAPETEVE. TULLAT ME BIRA TE VENDOSJEN ME ORIENTIM TE BIRAVE VERTIKAL DHE LLACI LIDHES TE KETE KONSISTENCE NORMALE PER LIDHJEN E TULLAVE. FUGAT E MURATURES DUHET TE MBUSHEN ME LLAC NE POZICIONIN VERTIKAL DHE HORIZONTAL TE TYRE.

F. POZICIONET E CARJEVE TE SOLETES PER KALMIN E TUBACIONEVE TE SHIKOHEN NE FLETET E PROJEKTTIT ARKITEKTONIK, MEKANIK DHE ELEKTRIK.

G. KUOTA ±0.00 ESHITE REFERUAR PROJEKTTIT ARKITEKTONIK. TE GJITHA KUOTAT E PROJEKTTIT KONSTRUKTIV JANE PARAQITUR SI KUOTA RELATIVE NE LIDHJE ME KUOTAN ±0.00 .

H. BETONI ESHITE I KLASES C25/30 PER THEMELET DHE C30/37 PER GJITHE MBISTRUKTUREN SIPER KUOTES SE THEMELEVE, CELIKU S300 B.



OBJEKTI I KONTRATES
PROJEKT PREVENTIVA ZBATIMI PËR RIKONSTRUKSIONIN E GODINAVE TË DËMTUARA NGA TËRMETI: GODINA E FARMACISË DHE SHËNDËTIT PUBLIK, GODINA E ANATOMISË DHE SALLA E LEKSIONEVE TE GODINA E PARAKLINIKUT

TITULLI I PROJEKTTIT
GODINA E ANATOMISË

KLIENTI
UNIVERSITETI I MJEKËSISË TIRANË

| | | |
|---|---|---|
| ATELIER 4 ARCHITECTURE & CONSULTING STUDIO Rr. "Komunist" Nënnumë 20, Nr.16, Ap.41, Tiranë, Shqipëri Nënnumë 20, Nr.16, Ap.41, Tiranë, Shqipëri Tel: +355 4 24 24 194 mobile: +355 69 20 38 998 e-mail: info@atelier4.al web: www.atelier4.al | ARCHIMED S.P.S CONSULTING & ENGINEERING STUDIO Rr. "Drit Jashari" Nënnumë 7, Ap. 3, Tiranë, Shqipëri Nënnumë 7, Ap. 3, Tiranë, Shqipëri Tel: +355 4 24 24 194 mobile: +355 69 20 38 998 e-mail: info@archimed.al web: www.archimed.al | KEJSI-05 ELECTRICAL ENGINEERING STUDIO Rr. "Drit Jashari" Nënnumë 7, Ap. 3, Tiranë, Shqipëri Nënnumë 7, Ap. 3, Tiranë, Shqipëri Tel: +355 4 24 24 194 mobile: +355 69 20 38 998 e-mail: info@kejsi05.com web: www.kejsi05.com |
|---|---|---|

KODI I VIZATIMIT
AN - S
 KODI FAZA DISIPLINA KATI RISHIKIM

NR. I VIZATIMIT
S - 022

EMËRTIMI I VIZATIMIT
ARMIMI I SOLETES,ZGARA E SIPERME +9.880

SHKALLA 1:50 DATA 2022

PËRSHKRIMI I FAZËS
PROJEKT ZBATIM

| | | |
|----------|------|-------------------|
| RISHIKIM | DATA | FAZA E PROJEKTTIT |
| | 2022 | PROJEKT ZBATIM |

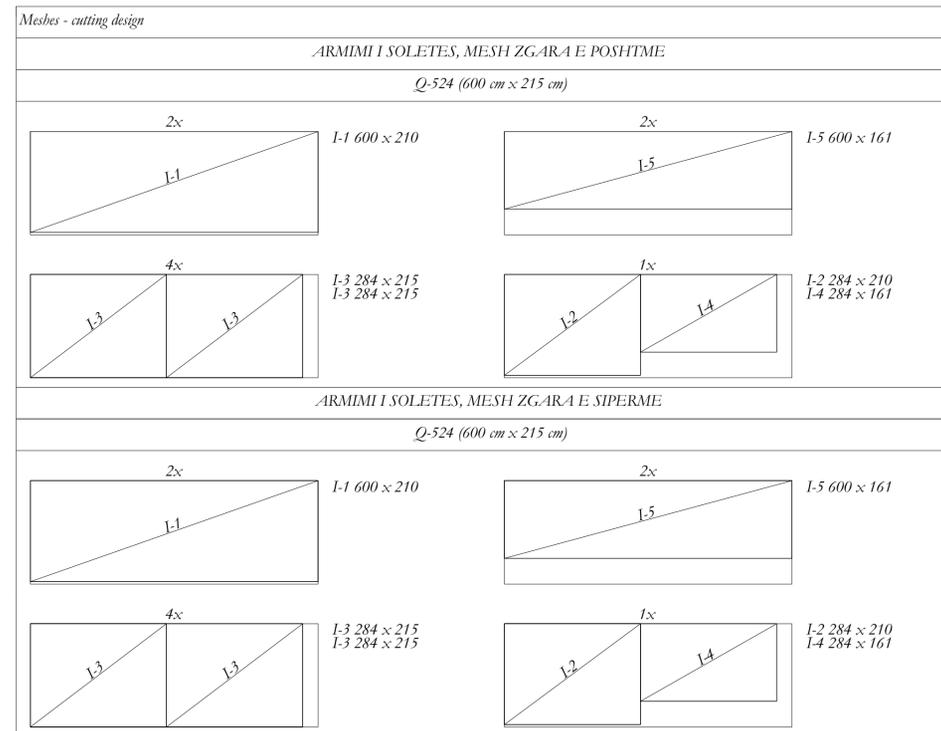
| Bars - specification | | | | | |
|--|-------------------------|----|--------|----------|---------|
| mark | shape and measures [cm] | Ø | lg [m] | n [pcs.] | lgn [m] |
| ARMIMI I SOLETES, ZGARA E POSHTME (1 pcs.) | | | | | |
| 1 | 400 | 10 | 4.00 | 3 | 12.00 |
| 2 | 555 | 10 | 5.55 | 6 | 33.30 |
| 3 | 355 | 10 | 3.55 | 5 | 17.75 |
| 4 | 320 | 10 | 3.20 | 24 | 76.80 |
| 5 | 515 | 10 | 5.15 | 24 | 123.60 |
| 6 | 330 | 10 | 3.30 | 19 | 62.70 |
| 7 | 635 | 10 | 6.35 | 31 | 196.85 |
| 8 | 800 | 10 | 8.00 | 50 | 400.00 |
| 9 | 640 | 10 | 6.40 | 47 | 300.80 |
| 10 | 420 | 10 | 4.20 | 15 | 63.00 |
| 11 | 460 | 10 | 4.60 | 8 | 36.80 |
| 12 | 350 | 10 | 3.50 | 37 | 129.50 |
| 13 | 350 | 10 | 3.50 | 37 | 129.50 |
| 14 | 220 | 10 | 2.20 | 6 | 13.20 |
| 15 | 400 | 10 | 4.00 | 20 | 80.00 |
| 16 | 720 | 10 | 7.20 | 54 | 388.80 |
| 17 | 400 | 10 | 4.00 | 17 | 68.00 |
| 18 | | 10 | 0.80 | 960 | 768.00 |
| 19 | | 10 | 0.88 | 960 | 844.80 |

| Bars - recapitulation | | | |
|-----------------------|---------|----------------------------------|-------------|
| Ø [mm] | lgn [m] | Unit weight [kg/m ²] | Weight [kg] |
| B 60.40 | | | |
| 8 | 657.80 | 0.40 | 259.83 |
| 10 | 3889.40 | 0.62 | 2399.76 |
| 12 | 1512.29 | 0.89 | 1342.91 |
| Total (B 60.40) | | | 4002.50 |

| Bars - specification | | | | | |
|--|-------------------------|----|--------|----------|---------|
| mark | shape and measures [cm] | Ø | lg [m] | n [pcs.] | lgn [m] |
| ARMIMI I SOLETES, ZGARA SIPERME (1 pcs.) | | | | | |
| 1 | 220 | 12 | 2.36 | 43 | 101.48 |
| 2 | 330 | 12 | 3.46 | 42 | 145.32 |
| 3 | 215 | 12 | 2.51 | 15 | 37.65 |
| 4 | 120 | 12 | 1.56 | 19 | 29.64 |
| 5 | 230 | 12 | 2.62 | 9 | 23.58 |
| 6 | 375 | 12 | 4.07 | 36 | 146.52 |
| 7 | 190 | 12 | 2.26 | 77 | 174.02 |
| 8 | 190 | 12 | 2.26 | 32 | 72.32 |
| 9 | 300 | 12 | 3.32 | 9 | 29.88 |
| 10 | 165 | 12 | 2.01 | 49 | 98.49 |
| 11 | 125 | 12 | 1.61 | 122 | 196.42 |
| 12 | 100 | 12 | 1.36 | 32 | 43.52 |
| 13 | 265 | 12 | 2.97 | 17 | 50.49 |
| 14 | 290 | 12 | 3.22 | 17 | 54.74 |
| 15 | 285 | 12 | 3.21 | 29 | 93.09 |
| 16 | 285 | 12 | 3.17 | 63 | 199.71 |
| 17 | 240 | 8 | 2.40 | 26 | 62.40 |
| 18 | 380 | 8 | 3.80 | 21 | 79.80 |
| 19 | 340 | 8 | 3.40 | 46 | 156.40 |
| 20 | 180 | 8 | 1.80 | 66 | 118.80 |
| 21 | 400 | 8 | 4.00 | 12 | 48.00 |
| 22 | 420 | 8 | 4.20 | 12 | 50.40 |
| 23 | 300 | 8 | 3.00 | 22 | 66.00 |
| 24 | 200 | 8 | 2.00 | 38 | 76.00 |
| 25 | 225 | 12 | 2.57 | 6 | 15.42 |
| DISTANCATORET (1 pcs.) | | | | | |
| 1 | | 10 | 0.80 | 180 | 144.00 |

| Meshes - specification | | | | | | | |
|---|-----------|--------|--------|----|----------------------------------|-------------------|--------|
| Item | Mesh type | B [cm] | L [cm] | n | Unit weight [kg/m ²] | Total weight [kg] | Remark |
| ARMIMI I SOLETES, MESH ZGARA E POSHTME (1 pcs.) | | | | | | | |
| I | Q-524 | 215 | 600 | 16 | 8.22 | 1696.61 | |
| I-1 | Q-524 | 210 | 600 | 2 | 8.22 | 207.14 | |
| I-2 | Q-524 | 210 | 284 | 1 | 8.22 | 49.02 | |
| I-3 | Q-524 | 215 | 284 | 8 | 8.22 | 401.53 | |
| I-4 | Q-524 | 161 | 284 | 1 | 8.22 | 37.70 | |
| I-5 | Q-524 | 161 | 600 | 2 | 8.22 | 159.30 | |
| Total | | | | | | 2551.31 | |
| ARMIMI I SOLETES, MESH ZGARA E SIPERME (1 pcs.) | | | | | | | |
| I | Q-524 | 215 | 600 | 16 | 8.22 | 1696.61 | |
| I-1 | Q-524 | 210 | 600 | 2 | 8.22 | 207.14 | |
| I-2 | Q-524 | 210 | 284 | 1 | 8.22 | 49.02 | |
| I-3 | Q-524 | 215 | 284 | 8 | 8.22 | 401.53 | |
| I-4 | Q-524 | 161 | 284 | 1 | 8.22 | 37.70 | |
| I-5 | Q-524 | 161 | 600 | 2 | 8.22 | 159.30 | |
| Total | | | | | | 2551.31 | |

| Meshes - recapitulation | | | | | | |
|-------------------------|--------|--------|----|----------------------------------|-------------------|---------------------------|
| Mesh type | B [cm] | L [cm] | n | Unit weight [kg/m ²] | Total weight [kg] | Net installed weight [kg] |
| Q-524 | 215 | 600 | 50 | 8.22 | 5301.90 | 5102.62 |
| Total | | | | | 5301.90 | 5102.62 |



NR. NE (j) LAPIN SASINE NE COPE TE ELEMENTEVE KONSTRUKTIVE, SHENIMI ± TREGON V'ENDOSJEN E SHUFRAVE NE DOPIO ZGARE, BAZAT E PROJEKTIMIT KONSTRUKTIV:

A. PROJEKTIMI KONSTRUKTIV ESHTE BERE BAZUAR NE KUSHTET TEKNIKE EUROCODE, ECO, ECI, EC2, EC7, ECR.

PROJEKTI KONSTRUKTIV DO TE ZBATOHET DUKE PARE EDHE PROJEKTET ARKITEKTONIKE, MEKANIKE DHE ELEKTRIKE KU TE GJITHA HAPJET NE ELEMENTET KONSTRUKTIVE DO TE VERIFIKOHEN DHE KONTROLLOHEN ME VIZATIMET E PROJEKTTIT TE ZBATIMIT TE TE GJITHA DISIPLINEVE INXHINIERIKE.

KERKESA TE DETYRUESHME PER TU ZBATUAR GJATE REALIZIMIT TE PROJEKTTIT KONSTRUKTIV:

B. SHITESA MBROJTESE E BETONIT:

- SHITESA MBROJTESE E KOLONAVE 30mm.
- SHITESA MBROJTESE E TRAREVE ESHTE 30mm.
- SHITESA MBROJTESE E SOLETAVE ESHTE 30mm.
- SHITESA MBROJTESE E THEMELIT ESHTE 50mm ZGARA E POSHTME DHE 50mm ZGARA E SIPERME.
- SHITESA MBROJTESE ESHTE 50mm NE TE GJITHE SIPERFAQET NE KONTAKT ME UJRA T NENTOKESORE.
- SHITESA MBROJTESE E MUREVE BETONARME TE JASITME ESHTE 30mm.
- SHITESA MBROJTESE E MUREVE BETONARME TE BRENDSHIME ESHTE 25mm.

C. GJATESITE E ANKORIMIT TE SHUFRAVE DO TE ZBATOHEN SIPAS EUROKODIT 1992

D. GJATESITE E SHUFRAVE TE SOLETES JEPEN NE VLERAT E TYRE MAKSIMALE. PER ZBATIM TE PUNIMEVE TE MATEN DHE TE PRITEN NE VEND NE RASTET KUR GJATESITE E TYRE JANE TE NDRYSHUESHME.

E. GJATE NDRITIMIT TE MURATURES TE ZBATOHEN RREGULLAT SIPAS KTZ DHE STASH PER LIDHJEN E MURATURES ME BREZAT LIDHES NE NIVELET E ARKITRAREVE DHE TE PARAPETEVE. TULLAT ME BIRA TE VENDOSEN ME ORIENTIM TE BIRAVE VERTIKAL DHE LLACI LIDHES TE KETE KONSISTENCE NORMALE PER LIDHJEN E TULLAVE FUGAT E MURATURES DUHET TE MBUSHEN ME LLAC NE POZICIONIN VERTIKAL DHE HORIZONTAL TE TYRE.

F. POZICIONET E CARJEVE TE SOLETES PER KALMIN E TUBACIONEVE TE SHIKOHEN NE FLETET E PROJEKTTIT ARKITEKTONIK, MEKANIK DHE ELEKTRIK.

G. KUOTA ±0.00 ESHTE REFERUAR PROJEKTTIT ARKITEKTONIK. TE GJITHA KUOTAT E PROJEKTTIT KONSTRUKTIV JANE PARAQITUR SI KUOTA RELATIVE NE LIDHJE ME KUOTAN ±0.00.

E. BETONI ESHTE I KLASES C25/30 PER THEMELT DHE C30/37 PER GJITHE MBISTRUKTUREN SIPER KUOTES SE THEMELEVE, CELJKU S300 B.



OBJEKTI I KONTRATES
PROJEKT PREVENTIVA ZBATIMI PËR RIKONSTRUKSIONIN E GODINAVE TË DËMTUARA NGA TËRMETI: GODINA E FARMACISË DHE SHËNDËTIT PUBLIK, GODINA E ANATOMISË DHE SALLA E LEKSIONEVE TE GODINA E PARAKLINIKUT

TITULLI I PROJEKTTIT
GODINA E ANATOMISË

KLIENTI
UNIVERSITETI I MJEKËSISË TIRANË

GRUPI I PROJEKTIMIT

| | | |
|---|--|---|
| ATELIER 4 ARCHITECTURE & CONSULTING STUDIO Ri: "Komunist" Ndërrua 20, Nr.6, Ap.47, Njësia Administrative Nr. 5, 510, Tiranë, Shqipëri tel: +355 24 24 24 194 mobile: +355 99 20 42 25 804 fax: +355 4 24 24 194 e-mail: info@atelier4.com e-mail: info@atelier4.al web: www.atelier4.al | ARCHIMED S.P.S CONSULTING & ENGINEERING STUDIO Ri: "Drit Jashin" Ndërrua 7, Ap. 3, Tiranë, Shqipëri tel: +355 4 24 24 194 mobile: +355 99 20 42 25 804 fax: +355 4 24 24 194 e-mail: info@archimed.com e-mail: info@archimed.al web: www.archimed.com | KEJSI-05 ELECTRICAL ENGINEERING STUDIO Ri: "Drit Jashin" Ndërrua 7, Ap. 3, Tiranë, Shqipëri tel: +355 4 24 24 194 mobile: +355 99 20 42 25 804 fax: +355 4 24 24 194 e-mail: info@kejsi05.com e-mail: info@kejsi05.al web: www.kejsi05.com |
|---|--|---|

KODI I VIZATIMIT
AN - S
 KODI FAZA DISIPLINA KATI RISHIKIM

NR. I VIZATIMIT
S - 023

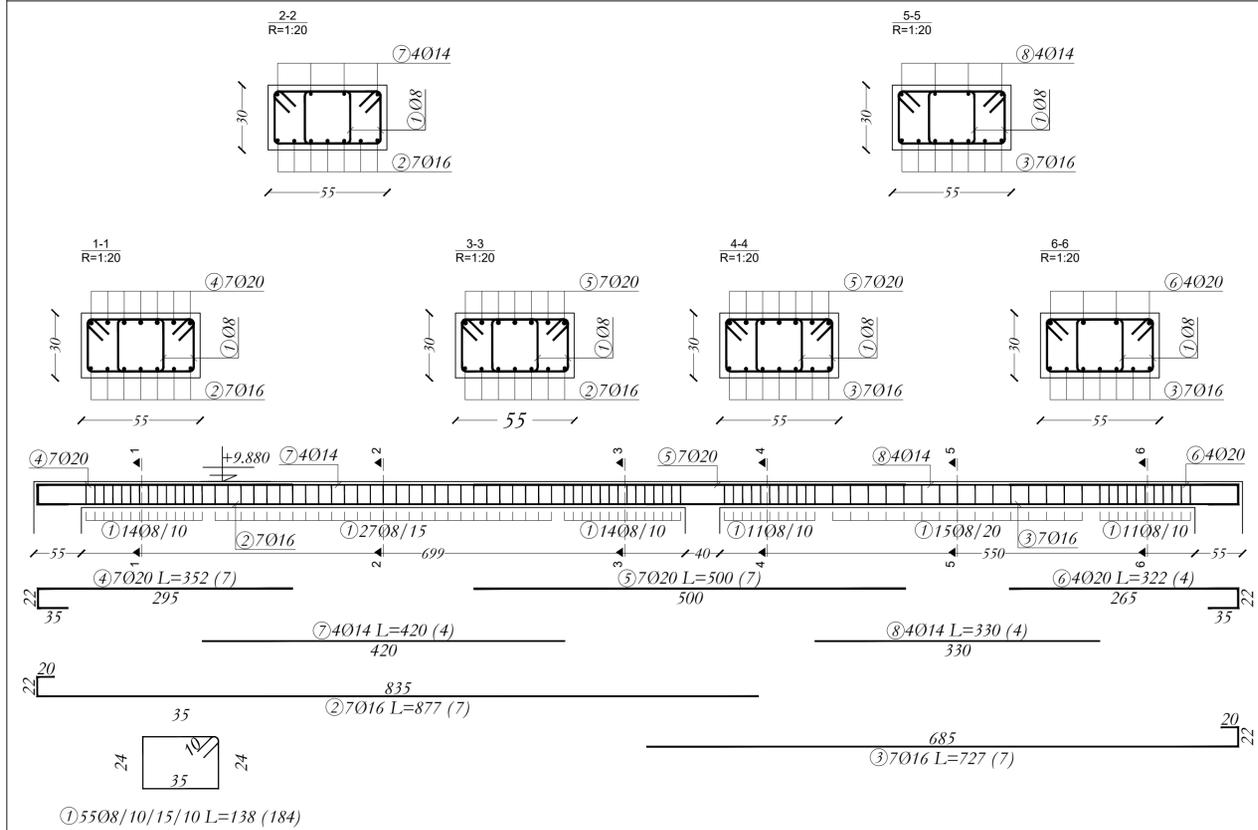
EMËRTIMI I VIZATIMIT
SPECIFIKIMI I SOLETES NE +9.880

SHKALLA 1:50 DATA 2022

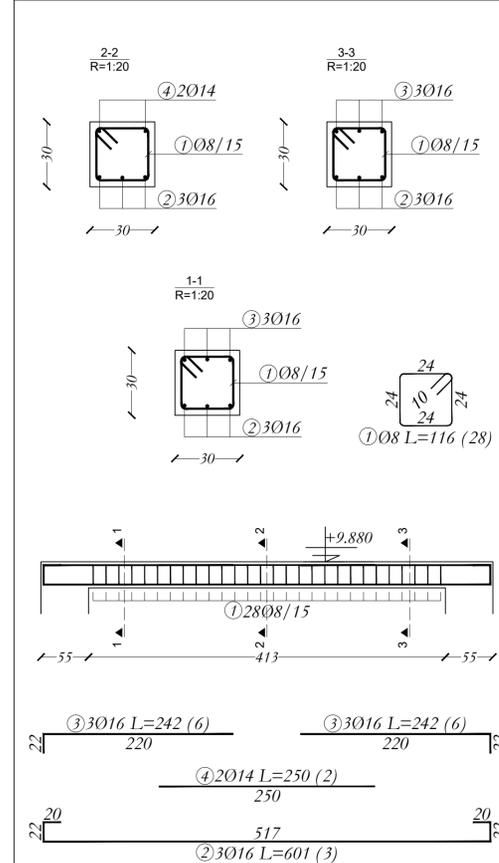
PËRSHKRIMI I FAZËS
PROJEKT ZBATIM

| RISHIKIM | DATA | FAZA E PROJEKTTIT |
|----------|------|-------------------|
| | 2022 | PROJEKT ZBATIM |

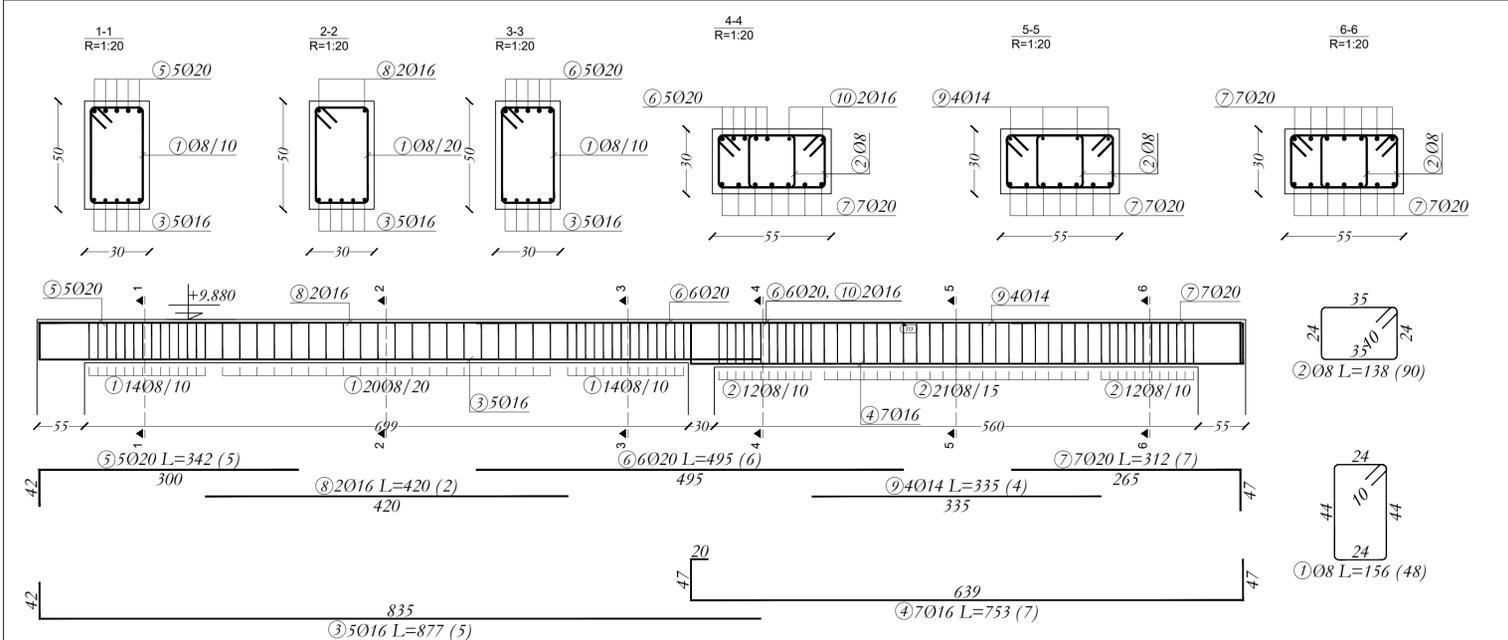
T-B N=1



T-B/C N=1



T-C N=1



NR. NE (J) LAPIN SASINE NE COPE TE ELEMENTEVE KONSTRUKTIVE. SHENIMI ± TREGON V'ENDOSJEN E SHUFRAVE NE DOPIO ZGARE. BAZAT E PROJEKTIMIT KONSTRUKTIV:

A. PROJEKTIMI KONSTRUKTIV ESHTE BERE BAZUAR NE KUSHTET TEKNIKE EUROCODE, ECO, ECI, EC2, EC7, ECR.

PROJEKTI KONSTRUKTIV DO TE ZBATOHET DUKE PARE EDHE PROJEKTET ARKITETONIKE, MEKANIKE DHE ELEKTRIKE KU TE GJITHA HAPJET NE ELEMENTET KONSTRUKTIVE DO TE VERIFIKOHEN DHE KONTROLLOHEN ME VIZATIMET E PROJEKTIT TE ZBATIMIT TE TE GJITHA DISIPLINAVE INZHINIERIKE.

KERKESA TE DETYRUESHME PER TU ZBATUAR GJATE REALIZIMIT TE PROJEKTIT KONSTRUKTIV:

- B. SHITRESA MBROJTESE E BETONIT:
1. SHITRESA MBROJTESE E KOLONAVE 30mm.
2. SHITRESA MBROJTESE E TRAREVE ESHTE 30mm.
3. SHITRESA MBROJTESE E SOLETAVE ESHTE 30mm.
4. SHITRESA MBROJTESE E THEMELIT ESHTE 50mm ZGARA E POSHTME DHE 50mm ZGARA E SIPERME.
5. SHITRESA MBROJTESE ESHTE 50mm NE TE GJITHE SIPERFAQET NE KONTAKT ME UJRA T NENTOKESORE.
6. SHITRESA MBROJTESE E MUREVE BETON-ARME TE JASITME ESHTE 30mm.
7. SHITRESA MBROJTESE E MUREVE BETON-ARME TE BRENDSHIME ESHTE 25mm.

C. GJATESITE E ANKORIMIT TE SHUFRAVE DO TE ZBATOHEN SIPAS EUROKODIT 1992

D. GJATESITE E SHUFRAVE TE SOLETES JEPEN NE VLERAT E TYRE MAKSIMALE. PER ZBATIM TE PUNIMEVE TE MATEN DHE TE PRITEN NE VEND NE RASTET KUR GJATESITE E TYRE JANE TE NDRYSHUESHME.

E. GJATE NDRITIMIT TE MURATURES TE ZBATOHEN RREGULLAT SIPAS KTZ DHE STASH PER LIDHJEN E MURATURES ME BREZAT LIDHES NE NIVELET E ARKITRAREVE DHE TE PARAPETEVE. TULLAT ME BIRA TE VENDOSEN ME ORIENTIM TE BIRAVE VERTIKAL DHE LLACI LIDHES TE KETE KONSISTENCE NORMALLE PER LIDHJEN E TULLAVE. FUGAT E MURATURES DUHET TE MBUSHEN ME LLAC NE POZICIONIN VERTIKAL DHE HORIZONTAL TE TYRE.

F. POZICIONET E CARJEVE TE SOLETES PER KALMIN E TUBACIONEVE TE SHIKOHEN NE FLETET E PROJEKTIT ARKITEKTONIK, MEKANIK DHE ELEKTRIK.

G. KUOTA ±0.00 ESHTE REFERUAR PROJEKTIT ARKITEKTONIK. TE GJITHA KUOTAT E PROJEKTIT KONSTRUKTIV JANE PARAQITUR SI KUOTA RELATIVE NE LIDHJE ME KUOTAN ±0.00.

H. BETONI ESHTE I KLASES C25/30 PER THEMELT DHE C30/37 PER GJITHE MBISTRUKTUREN SIPER KUOTES SE THEMELEVE, CELKUI S300 B.



OBJEKTI I KONTRATES
PROJEKT PREVENTIVA ZBATIMI PËR RIKONSTRUKSIONIN E GODINAVE TË DËMTUARA NGA TËRMETI: GODINA E FARMACISË DHE SHËNDËTIT PUBLIK, GODINA E ANATOMISË DHE SALLA E LEKSIONEVE TE GODINA E PAKLINIKUT

TITULLI I PROJEKTIT
GODINA E ANATOMISË

KLIENTI
UNIVERSITETI I MJEKËSISË TIRANË

| | | |
|--|--|--|
| ATELIER 4 ARCHITECTURE & CONSULTING STUDIO Rr. "Komunist" Nënvera 30, Nr.16, Ap.41, Tiranë, Shqipëri tel: +355 4 24 24 194 mobil: +355 69 20 39 998 e-mail: info@atelier4.al www: www.atelier4.al | ARCHIMED S.P.S CONSULTING & ENGINEERING STUDIO Rr. "Daf Jaku" Nënvera 7, Ap. 3, Tiranë, Shqipëri tel: +355 4 24 24 194 mobil: +355 69 20 39 998 e-mail: info@archimed.al www: www.archimed.al | KEJSI-05 ELECTRICAL ENGINEERING STUDIO Rr. "Daf Jaku" Nënvera 7, Ap. 3, Tiranë, Shqipëri tel: +355 4 24 24 194 mobil: +355 69 20 39 998 e-mail: info@kejsi05.com www: www.kejsi05.com |
|--|--|--|

KODI I VIZATIMIT
AN - S -
 KODI FAZA DISIPLINA KATI RISHIKIM

NR. I VIZATIMIT
S - 024

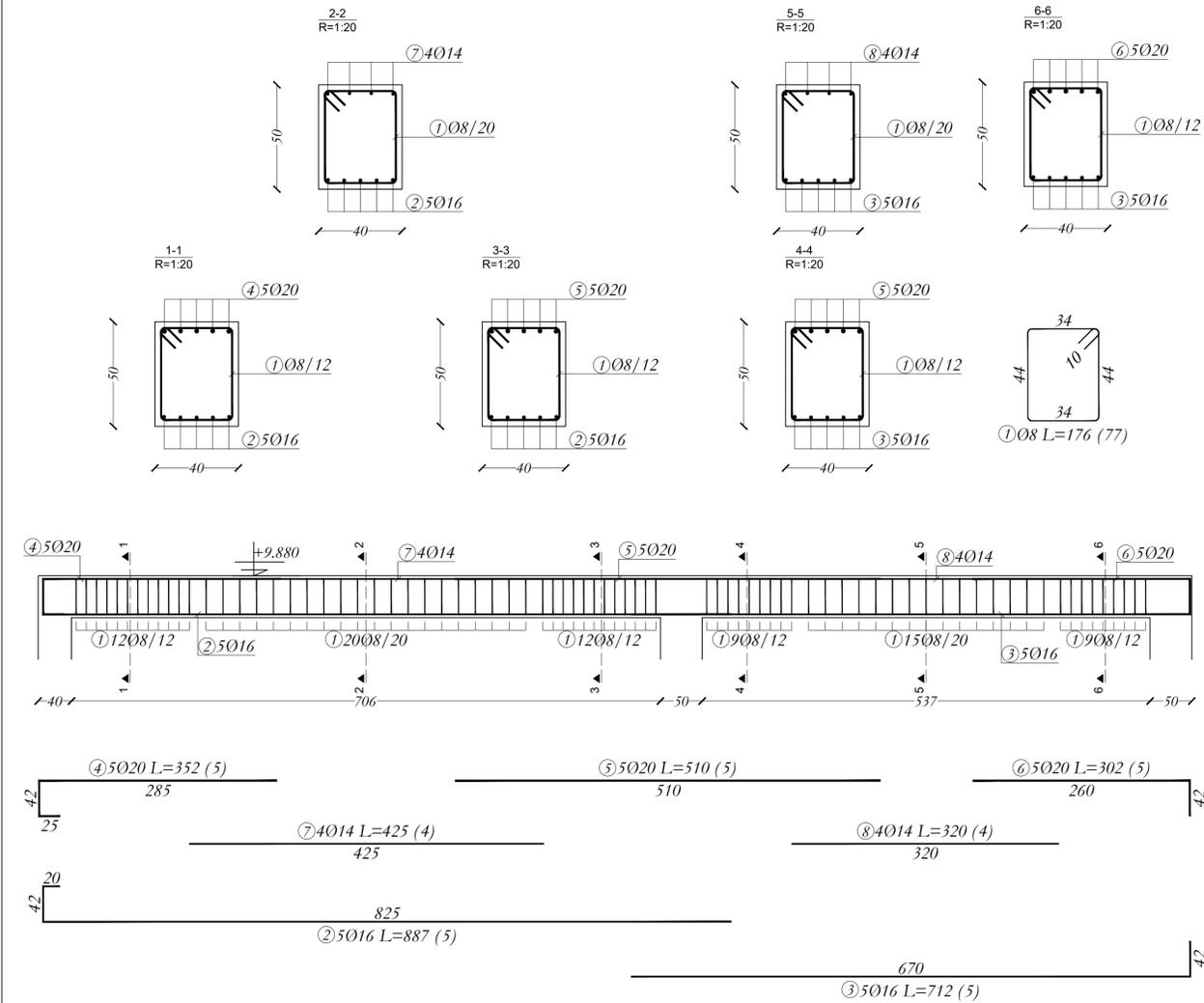
EMËRTIMI I VIZATIMIT
TRARET +9.880

SHKALLA 1:50 DATA 2022

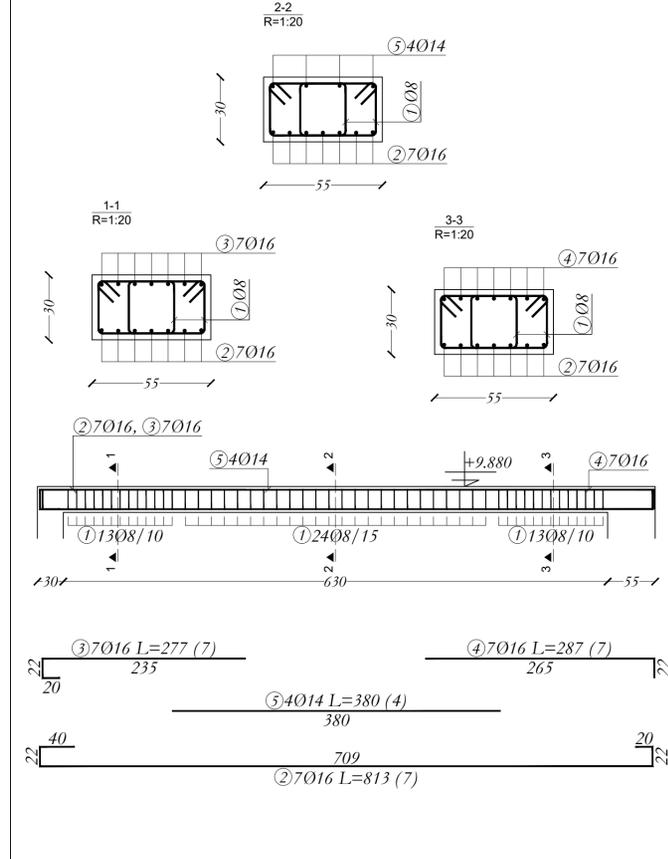
PËRSHKRIMI I FAZËS
PROJEKT ZBATIM

| RISHIKIM | DATA | FAZA E PROJEKTIT |
|----------|------|------------------|
| | 2022 | PROJEKT ZBATIM |

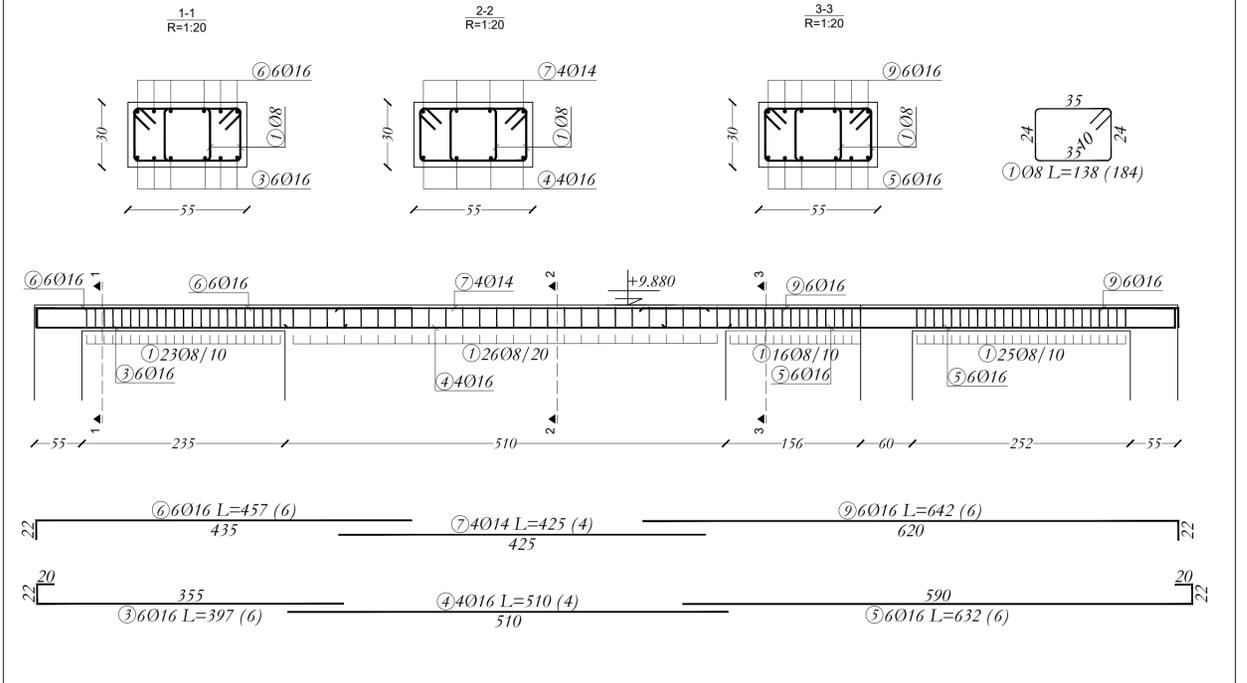
T-A/1, T-D/1 N=2



T-5/1 N=1



T-7 N=1



NR. NE (J) LAPIN SASINE NE COPE TE ELEMENTEVE E KONSTRUKTIVE. SHENIMI ± TREGON VËNDOSJEN E SHUFRAVE NE DOBIO ZGARE. BAZAT E PROJEKTIMIT KONSTRUKTIV:

A. PROJEKTI KONSTRUKTIV ESHTE BERE BAZUAR NE KUSHITET TEKNIKE EUROCODE, ECO, ECI, EC2, EC7, ECR.

PROJEKTI KONSTRUKTIV DO TE ZBATOHET DUKE PARE EDHE PROJEKTET ARKITEKTONIKE, MEKANIKE DHE ELEKTRIKE KU TE GJITHA HAPJET NE ELEMENTE KONSTRUKTIVE DO TE VERIFIKOHEN DHE KONTROLLOHEN ME VIZATIMET E PROJEKTTIT TE ZBATIMIT TE TE GJITHA DISIPLINAVE INZHINIERIKE.

KERKESA TE DETYRUESHME PER TU ZBATUAR GJATE REALIZIMIT TE PROJEKTTIT KONSTRUKTIV:

B. SHITESA MBROJTESE E BETONIT:

1. SHITESA MBROJTESE E KOLONAVE 30mm.
2. SHITESA MBROJTESE E TRAREVE ESHTE 30mm.
3. SHITESA MBROJTESE E SOLETAVE ESHTE 30mm.
4. SHITESA MBROJTESE E THEMELIT ESHTE 50mm ZGARA E POSHTME DHE 50mm ZGARA E SIPERME.
5. SHITESA MBROJTESE ESHTE 50mm NE TE GJITHE SIPERFAQET NE KONTAKT ME UJRRAT NENTOKESORE.
6. SHITESA MBROJTESE E MUREVE BETONARME TE JASHTME ESHTE 30mm.
7. SHITESA MBROJTESE E MUREVE BETONARME TE BRENDSHME ESHTE 25mm.

C. GJATESITE E ANKORIMIT TE SHUFRAVE DO TE ZBATOHEN SIPAS EUROKODIT 1992

D. GJATESITE E SHUFRAVE TE SOLETES JEPEN NE VLERAT E TYRE MAKSIMALE. PER ZBATIM TE PUNIMEVE TE MATEN DHE TE PRITEN NE VEND NE RASTET KUR GJATESITE E TYRE JANE TE NDRYSHUESHME.

E. GJATE NDERTIMIT TE MURATURES TE ZBATOHEN RREGULLAT SIPAS KTZ DHE STASH PER LIDHJEN E MURATURES ME BREZAT LIDHES NE NIVELET E ARKITRAREVE DHE TE PARAPETEVE. TULLAT ME BIRA TE VENDOSEN ME ORIENTIM TE BIRAVE VERTIKAL DHE LLACI LIDHES TE KETE KONSISTENCE NORMALE PER LIDHJEN E TULLAVE. FUGAT E MURATURES DUHET TE MBUSHEN ME LLAC NE POZICIONIN VERTIKAL DHE HORIZONTAL TE TYRE.

F. POZICIONET E CARJEVE TE SOLETES PER KALMIN E TUBACIONEVE TE SHIKOHEN NE FLETET E PROJEKTTIT ARKITEKTONIK, MEKANIK DHE ELEKTRIK.

G. KUOTA ±0.00 ESHTE REFERUAR PROJEKTTIT ARKITEKTONIK. TE GJITHA KUOTAT E PROJEKTTIT KONSTRUKTIV JANE PARAQITUR SI KUOTA RELATIVE NE LIDHJE ME KUOTAN ±0.00.

H. BETONI ESHTE I KLASES C25/30 PER THEMELT DHE C30/37 PER GJITHE MBISTRUKTUREN SIPER KUOTES SE THEMELTEVE, CELIKU S300 B.



OBJEKTI I KONTRATES
PROJEKT PREVENTIVA ZBATIMI PËR RIKONSTRUKSIONIN E GODINAVE TË DËMTUARA NGA TËRMETI: GODINA E FARMACISË DHE SHËNDËTIT PUBLIK, GODINA E ANATOMISË DHE SALLA E LEKSIONEVE TE GODINA E PARAKLINIKUT

TITULLI I PROJEKTTIT
GODINA E ANATOMISË
 KLIENTI
UNIVERSITETI I MJEKËSISË TIRANË

| | | |
|--|--|--|
| ATELIER 4 ARCHITECTURE & CONSULTING STUDIO Rr. "Dor Zhejferi", Nënqendra 20, Nr.16, Ap.61, Tiranë, Shqipëri Tel: +355 4 24 24 194 mobile: +355 69 20 38 998 e-mail: info@atelier4.al web: www.atelier4.al | ARCHIMED S.P.S CONSULTING & ENGINEERING STUDIO Rr. "Dor Zhejferi", Nënqendra 20, Nr.16, Ap.61, Tiranë, Shqipëri Tel: +355 4 24 24 194 mobile: +355 69 20 38 998 e-mail: info@archimed.al web: www.archimed.al | KEJSI-05 ELECTRICAL ENGINEERING STUDIO Rr. "Dor Zhejferi", Nënqendra 20, Nr.16, Ap.61, Tiranë, Shqipëri Tel: +355 4 24 24 194 mobile: +355 69 20 38 998 e-mail: info@kejsi05.com web: www.kejsi05.com |
|--|--|--|

KODI I VIZATIMIT
AN - S
 KODI FAZA DISIPLINA KATI RISHIKIM

NR. I VIZATIMIT
S - 025

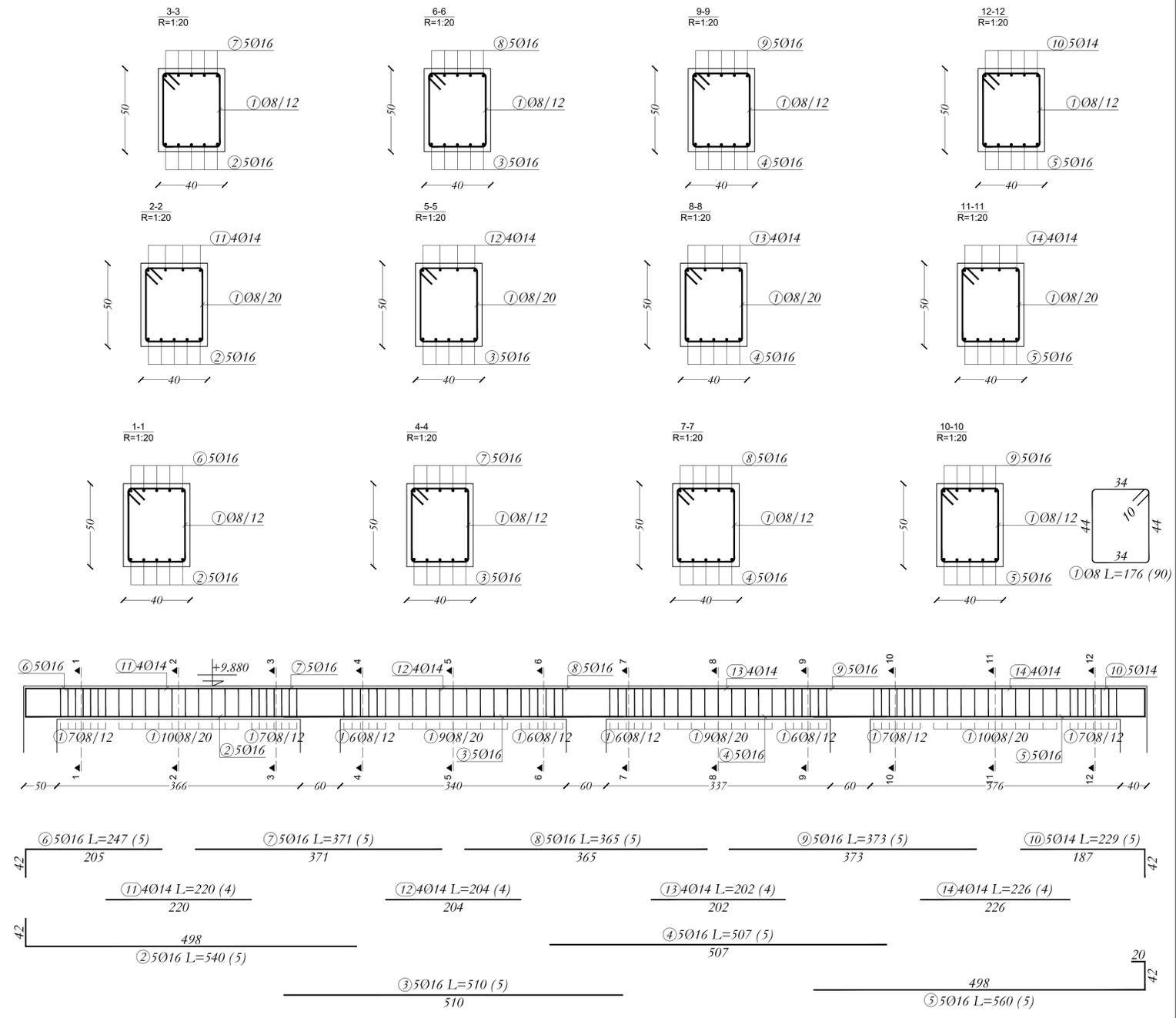
EMËRTIMI I VIZATIMIT
TRARET +9.880

SHKALLA 1:50 DATA 2022

PËRSHKRIMI I FAZËS
PROJEKT ZBATIM

RISHIKIM DATA FAZA E PROJEKTTIT
 2022 PROJEKT ZBATIM

T-A, T-D N=2



NR. NE (J) LAPIN SASINË NË COPE TE ELEMENTEVE KONSTRUKTIVE, SHENIMI ± TREGON VËNDOSJENË E SHUFRAVE NË DOBIO ZGARE, BAZAT E PROJEKTIMIT KONSTRUKTIV:

A. PROJEKTIMI KONSTRUKTIVË ESHTE BERE BAZUAR NË KUSHTET TEKNIKE EUROCODE, ECO, ECI, EC2, EC7, ECR.

PROJEKTI KONSTRUKTIVË DO TE ZBATOHET DUKE PARE EDHE PROJEKTET ARKITEKTONIKE, MEKANIKE DHE ELEKTRIKE KU TE GJITHA HAPJET NË ELEMENTET KONSTRUKTIVE DO TE VERIFIKOHEN DHE KONTROLLOHEN ME VIZATIMET E PROJEKTTIT TE ZBATIMIT TE TE GJITHA DISIPLINAVE INZHINIERIKE.

KERKESA TE DETYRUESHME PER TU ZBATUAR GJATE REALIZIMIT TE PROJEKTTIT KONSTRUKTIVË:

B. SHITESA MBROJTESE E BETONIT:

1. SHITESA MBROJTESE E KOLONAVE 30mm.
2. SHITESA MBROJTESE E TRAREVE ESHTE 30mm.
3. SHITESA MBROJTESE E SOLETEVE ESHTE 30mm.
4. SHITESA MBROJTESE E THEMELIT ESHTE 50mm ZGARA E POSHTME DHE 50mm ZGARA E SIPERME.
5. SHITESA MBROJTESE ESHTE 50mm NË TE GJITHE SIPERFAQET NË KONTAKT ME UJRRAT NENTOKESORE.
6. SHITESA MBROJTESE E MUREVE BETONARME TE JASITME ESHTE 30mm.
7. SHITESA MBROJTESE E MUREVE BETONARME TE BRENDSHIME ESHTE 25mm.

C. GJATESITE E ANKORIMIT TE SHUFRAVE DO TE ZBATOHEN SIPAS EUROKODIT 1992

D. GJATESITE E SHUFRAVE TE SOLETES JEPEN NË VLERAT E TYRE MAKSIMALE. PER ZBATIM TE PUNIMEVE TE MATEN DHE TE PRITEN NË VEND NË RASTET KUR GJATESITE E TYRE JANE TE NDRYSHUESHME.

E. GJATE NDRERTIMIT TE MURATURES TE ZBATOHEN RREGULLAT SIPAS KIZ DHE STASH PER LIDHJEN E MURATURES ME BREZAT LIDHES NË NIVELET E ARKITRAREVE DHE TE PARAPETEVE. TULLAT ME BIRA TE VËNDOSJEN ME ORIENTIM TE BIRAVE VERTIKAL DHE LLACI LIDHES TE KETE KONSISTENCE NORMALE PER LIDHJEN E TULLAVE FUGAT E MURATURES DËHET TE MBUSHEN ME LLAC NË POZICIONIN VERTIKAL DHE HORIZONTAL TE TYRE.

F. POZICIONET E CARJEVE TE SOLETES PER KALMIN E TUBACIONEVE TE SHIKOHEN NË FLETET E PROJEKTTIT ARKITEKTONIK, MEKANIK DHE ELEKTRIK.

G. KUOTA ±0.00 ESHTE REFERUAR PROJEKTTIT ARKITEKTONIK. TE GJITHA KUOTAT E PROJEKTTIT KONSTRUKTIVË JANE PARAQITUR SI KUOTA RELATIVE NË LIDHJE ME KUOTAN ±0.00.

H. BETONI ESHTE I KLASES C25/30 PER THEMELT DHE C30/37 PER GJITHE MBISTRUKTUREN SIPER KUOTES SE THEMELTEVE, CELIKU S500 B.



OBJEKTI I KONTRATES
PROJEKT PREVENTIVA ZBATIMI PËR RIKONSTRUKSIONIN E GODINAVE TË DËMTUARA NGA TËRMETI: GODINA E FARMACISË DHE SHËNDËTIT PUBLIK, GODINA E ANATOMISË DHE SALLA E LEKSIONEVE TE GODINA E PAKLINIKUT

TITULLI I PROJEKTTIT
GODINA E ANATOMISË

KLIENTI
UNIVERSITETI I MJEKËSISË TIRANË

GRUPI I PROJEKTIMIT

| | | |
|--|---|---|
| ATELIER 4 ARCHITECTURE & CONSULTING STUDIO Rr. "Dor Zhejferi", Nënqendra 26, Nr.16, Ap.47, Tiranë, Shqipëri tel: +355 24 24 24 194 mobile: +355 69 20 38 998 e-mail: info@atelier4.al web: www.atelier4.al | ARCHIMED S.P.S CONSULTING & ENGINEERING STUDIO Rr. "Dor Zhejferi", Nënqendra 7, Ap. 3, Tiranë, Shqipëri tel: +355 24 24 24 194 mobile: +355 69 20 38 998 e-mail: info@archimed.al web: www.archimed.al | KEJSI-05 ELECTRICAL ENGINEERING STUDIO Rr. "Dor Zhejferi", Nënqendra 7, Ap. 3, Tiranë, Shqipëri tel: +355 69 20 38 122 mobile: +355 69 20 77 941 e-mail: info@kejsi05.com web: www.kejsi05.com |
|--|---|---|

KODI I VIZATIMIT
AN - S - - -
 KODI FAZA DISIPLINA KATI RISHIKIM

NR. I VIZATIMIT
S - 026

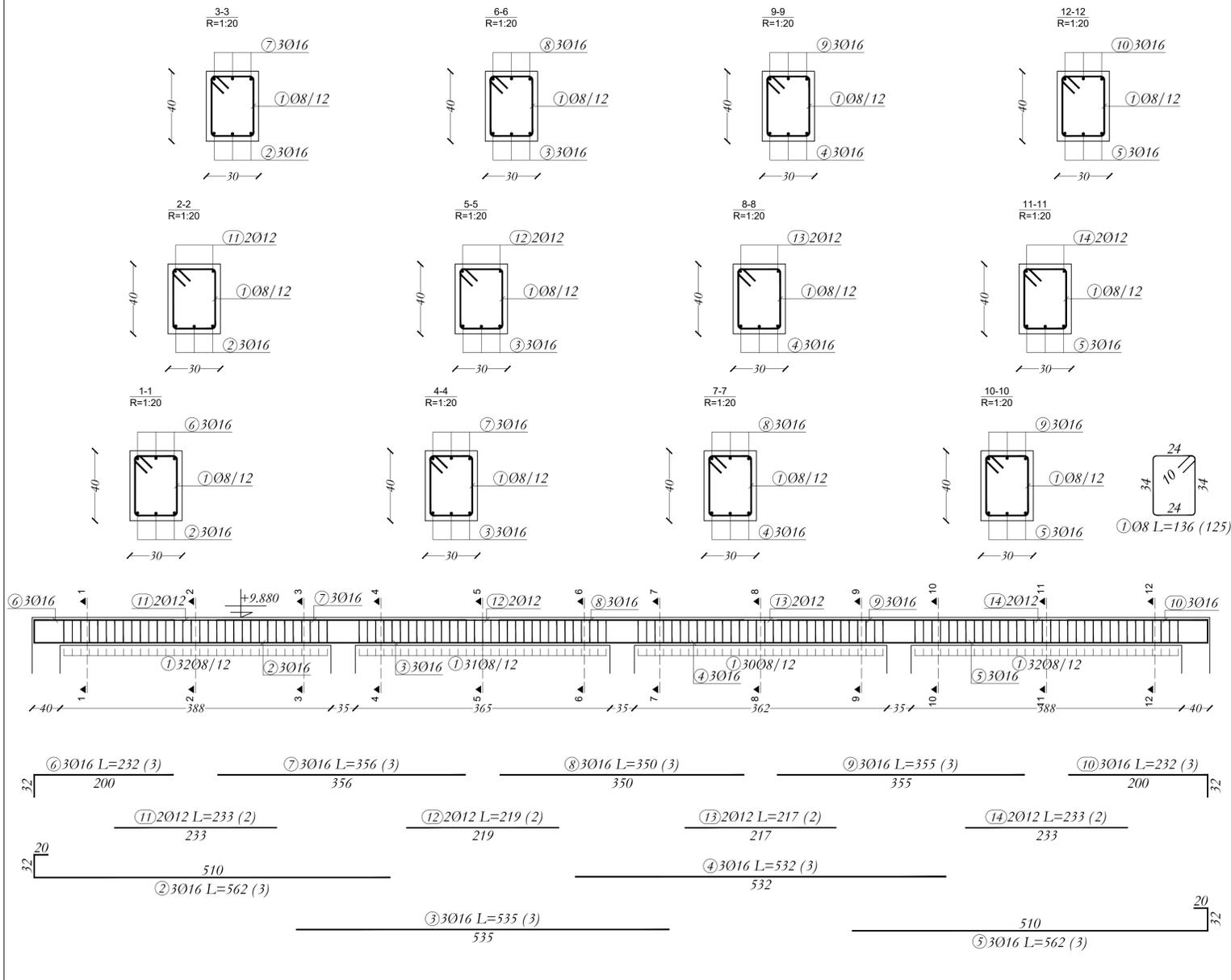
EMËRTIMI I VIZATIMIT
TRARET +9.880

| | | | |
|---------|------|------|------|
| SHKALLA | 1:50 | DATA | 2022 |
|---------|------|------|------|

PËRSHKRIMI I FAZËS
PROJEKT ZBATIM

| RISHIKIM | DATA | FAZA E PROJEKTTIT |
|----------|------|-------------------|
| | 2022 | PROJEKT ZBATIM |

T-X N=5



NR. NE (J) LAPIN SASINJE NE COPE TE ELEMENTEVE KONSTRUKTIVE, SHENIMI ± TREGON V'ENDOSJEJEN E SHUFRAVE NE DOBIO ZGARE, BAZAT E PROJEKTIMIT KONSTRUKTIV:

A. PROJEKTIMI KONSTRUKTIV ESHTE BERE BAZUAR NE KUSHTET TEKNIKE EUROCODE, ECO, ECI, EC2, EC7, ECR.

PROJEKTI KONSTRUKTIV DO TE ZBATOHET DUKE PARE EDHE PROJEKTET ARKITEKTONIKE, MEKANIKE DHE ELEKTRIKE KU TE GJITHA HAPJET NE ELEMENTET KONSTRUKTIVE DO TE VERIFIKOHEN DHE KONTROLLOHEN ME VIZATIMET E PROJEKTIT TE ZBATIMIT TE TE GJITHA DISIPLINAVE INXHINIERIKE.

KERKESA TE DETYRUESHME PER TU ZBATUAR GJATE REALIZIMIT TE PROJEKTIT KONSTRUKTIV:

B. SHITRESA MBROJTESE E BETONIT:

- SHITRESA MBROJTESE E KOLONAVE 30mm.
- SHITRESA MBROJTESE E TRAREVE ESHTE 30mm.
- SHITRESA MBROJTESE E SOLETAVE ESHTE 30mm.
- SHITRESA MBROJTESE E THEMELIT ESHTE 50mm ZGARA E POSHTME DHE 50mm ZGARA E SIPERME.
- SHITRESA MBROJTESE ESHTE 50mm NE TE GJITHE SIPERFAQET NE KONTAKT ME UJRRAT NENTOKESORE.
- SHITRESA MBROJTESE E MUREVE BETON-ARME TE JASITME ESHTE 30mm.
- SHITRESA MBROJTESE E MUREVE BETON-ARME TE BRENDSHIME ESHTE 25mm.

C. GJATESITE E ANKORIMIT TE SHUFRAVE DO TE ZBATOHEN SIPAS EUROKODIT 1992

D. GJATESITE E SHUFRAVE TE SOLETES JEPEN NE VLERAT E TYRE MAKSIMALE. PER ZBATIM TE PUNIMEVE TE MATEN DHE TE PRITEJEN NE VEND NE RASTET KUR GJATESITE E TYRE JANE TE NDRYSHUESHME.

E. GJATE NDRERTIMIT TE MURATURES TE ZBATOHEN RREGULLAT SIPAS KTZ DHE STASH PER LIDHJEN E MURATURES ME BREZAT LIDHES NE NIVELET E ARKITRAREVE DHE TE PARAPETEVE. TULLAT ME BIRA TE VENDOSEN ME ORIENTIM TE BIRAVE VERTIKAL DHE LLACI LIDHES TE KETE KONSISTENCE NORMALE PER LIDHJEN E TULLAVE FUGAT E MURATURES DUHET TE MBUSHEN ME LLAC NE POZICIONIN VERTIKAL DHE HORIZONTAL TE TYRE.

F. POZICIONET E CARJEVE TE SOLETES PER KALMIN E TUBACIONEVE TE SHIKOHEN NE FLETET E PROJEKTIT ARKITEKTONIK, MEKANIK DHE ELEKTRIK.

G. KUOTA ±0.00 ESHTE REFERUAR PROJEKTIT ARKITEKTONIK. TE GJITHA KUOTAT E PROJEKTIT KONSTRUKTIV JANE PARRAJTUR SI KUOTA RELATIVE NE LIDHJE ME KUOTAN ±0.00.

H. BETONI ESHTE I KLASES C25/30 PER THEMELT DHE C30/37 PER GJITHE MBISTRUKTUREN SIPER KUOTES SE THEMELEVE, CELIKU S500 B.



OBJEKTI I KONTRATES
PROJEKT PREVENTIVA ZBATIMI PER RIKONSTRUKSIONIN E GODINAVE TE DËMTUARA NGA TËRMETI: GODINA E FARMACISE DHE SHËNDETIT PUBLIK, GODINA E ANATOMISE DHE SALLA E LEKSIONEVE TE GODINA E PARAKLINIKUT

TITULLI I PROJEKTIT
GODINA E ANATOMISE
 KLIENTI
UNIVERSITETI I MJEKËSISE TIRANË

GRUPI I PROJEKTIMIT

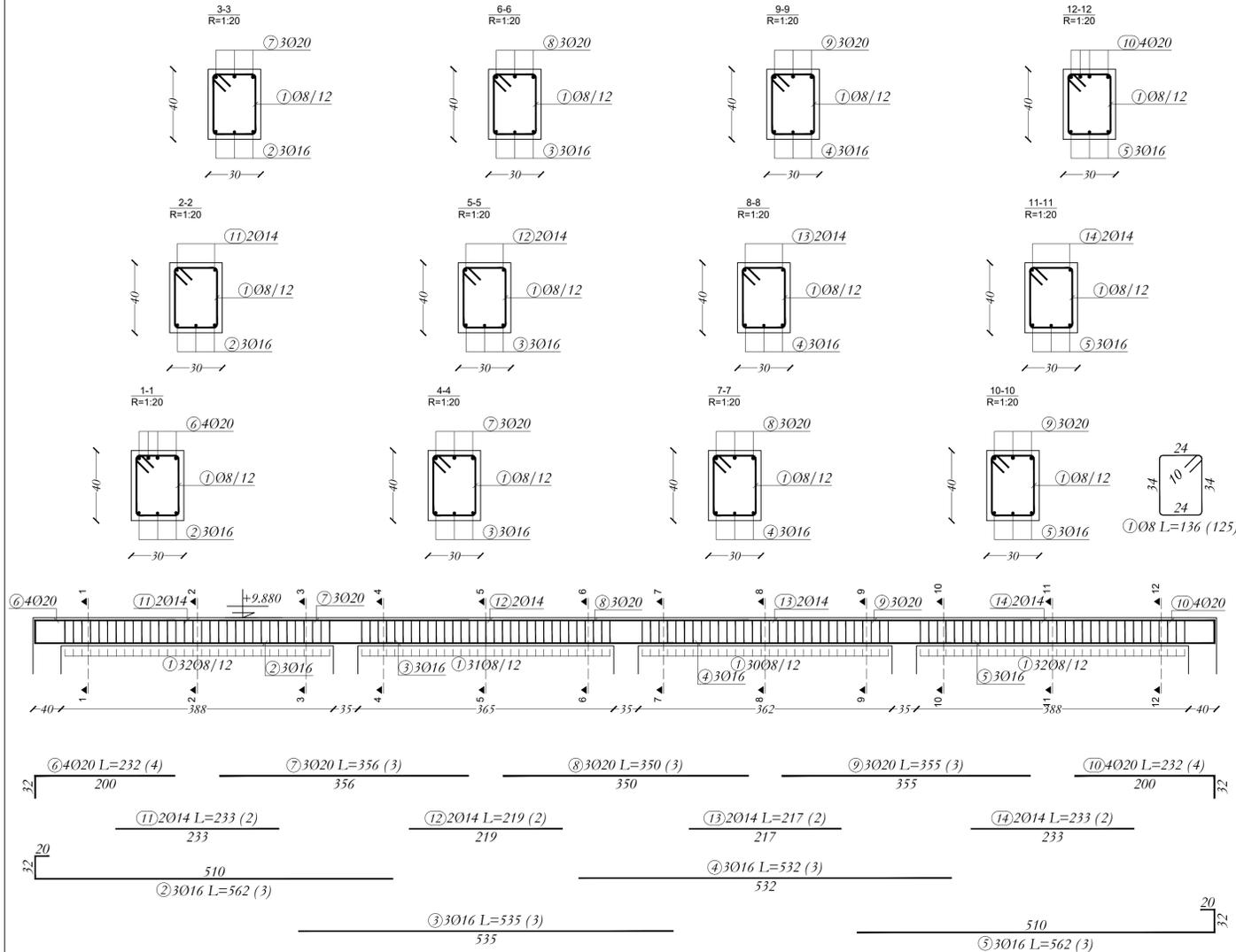
| | | |
|--|---|---|
| ATELIER 4 ARCHITECTURE & CONSULTING STUDIO Rr. "Komunist" Nënnumë 20, Nr.16, Ap.47, Njësia Administrative Nr. 5, Sh. Tirane, Shqipëri tel: +355 24 24 24 194 mobile: +355 69 20 30 998 e-mail: info@atelier4.al web: www.atelier4.al | ARCHIMED S.P.S CONSULTING & ENGINEERING STUDIO Rr. "Dof Arbën" Nënnumë 7, Ap. 3, Tirane, Shqipëri tel: +355 24 24 24 194 mobile: +355 69 20 30 998 e-mail: info@archimed.al web: www.archimed.al | KEJSI-05 ELECTRICAL ENGINEERING STUDIO Rr. "Dof Arbën" Nënnumë 7, Ap. 3, Tirane, Shqipëri tel: +355 24 24 24 194 mobile: +355 69 20 30 998 e-mail: info@kejsi05.com web: www.kejsi05.com |
|--|---|---|

KODI I VIZATIMIT
AN - S - - -
 NR. I VIZATIMIT
S - 027

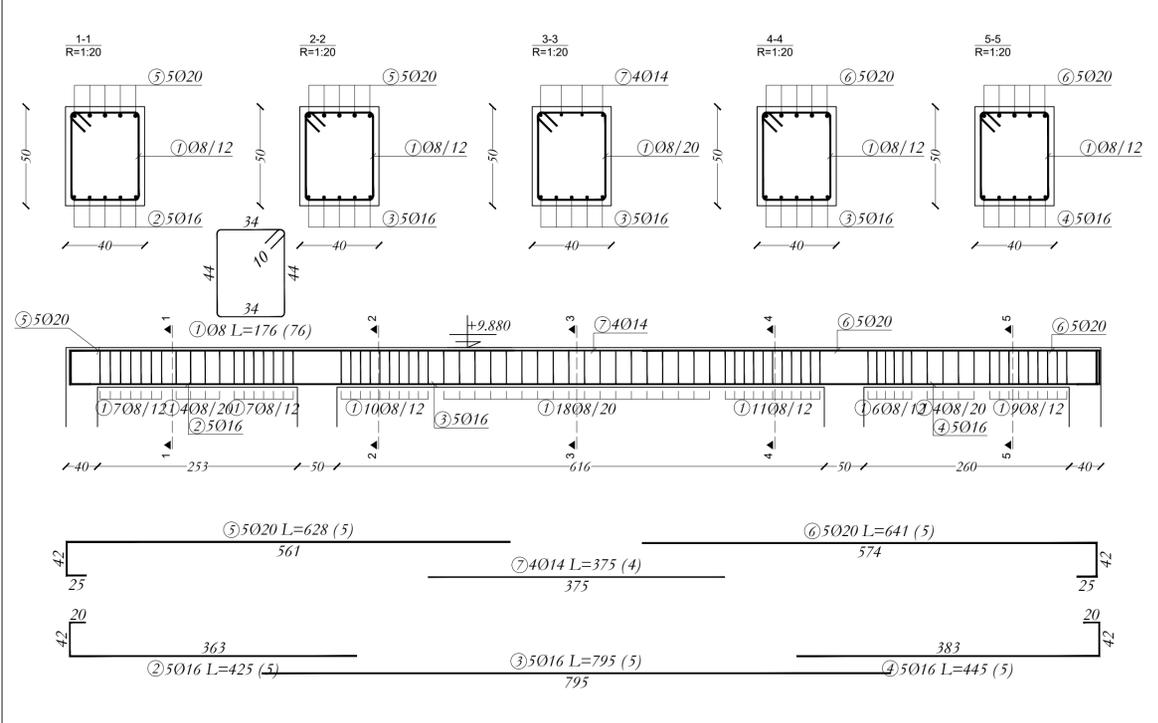
EMËRTIMI I VIZATIMIT
TRARET +9.880

| | | | |
|---|------|------------------|------|
| SHKALLA | 1:50 | DATA | 2022 |
| PËRSHKRIMI I FAZËS PROJEKT ZBATIM | | | |
| RISHIKIM | DATA | FAZA E PROJEKTIT | |
| | 2022 | PROJEKT ZBATIM | |

T-Y N=2



T-8 N=1



NR. NE (J) LAPIN SASINË NË COPE TE ELEMENTEVE KONSTRUKTIVE, SHENIMI ± TREGON VËNDOSJEN E SHUFRAVE NË DOBIO ZGARE, BAZAT E PROJEKTIMIT KONSTRUKTIV:

A. PROJEKTI KONSTRUKTIV ESHTE BERE BAZUAR NË KUSHTET TEKNIKE EUROCODE, ECO, ECI, EC2, EC7, ECR.

PROJEKTI KONSTRUKTIV DO TE ZBATOHET DUKE PARE EDHE PROJEKTET ARKITEKTONIKE, MEKANIKE DHE ELEKTRIKE KU TE GJITHA HAPJET NE ELEMENTE KONSTRUKTIVE DO TE VERIFIKOHEN DHE KONTROLLOHEN ME VIZATIMET E PROJEKTTIT TE ZBATIMIT TE TE GJITHA DISIPLINAVE INXHINIERIKE.

KERKESA TE DETYRUESHME PER TU ZBATUAR GJATE REALIZIMIT TE PROJEKTTIT KONSTRUKTIV:

B. SHITRESA MBROJTESE E BETONIT:

- SHITRESA MBROJTESE E KOLONAVE 30mm.
- SHITRESA MBROJTESE E TRAREVE ESHTE 30mm.
- SHITRESA MBROJTESE E SOLETEVE ESHTE 30mm.
- SHITRESA MBROJTESE E THEMELIT ESHTE 50mm ZGARA E POSHTME DHE 50mm ZGARA E SIPERME.
- SHITRESA MBROJTESE ESHTE 50mm NE TE GJITHE SIPERFAQET NE KONTAKT ME UJRRAT NENTOKESORE.
- SHITRESA MBROJTESE E MUREVE BETONARME TE JASITME ESHTE 30mm.
- SHITRESA MBROJTESE E MUREVE BETONARME TE BRENDSHIME ESHTE 25mm.

C. GJATESITE E ANKORIMIT TE SHUFRAVE DO TE ZBATOHEN SIPAS EUROKODIT 1992

D. GJATESITE E SHUFRAVE TE SOLETES JEPEN NE VLERAT E TYRE MAKSIMALE. PER ZBATIM TE PUNIMEVE TE MATEN DHE TE PRITEN NE VEND NE RASTET KUR GJATESITE E TYRE JANE TE NDRYSHUESHME.

E. GJATE NDRERTIMIT TE MURATURES TE ZBATOHEN RREGULLAT SIPAS KTZ DHE STASH PER LIDHJEN E MURATURES ME BREZAT LIDHES NE NIVELET E ARKITRAREVE DHE TE PARAPETEVE. TULLAT ME BIRA TE VENDOSJEN ME ORIENTIM TE BIRAVE VERTIKAL DHE LLACI LIDHES TE KETE KONSISTENCE NORMALE PER LIDHJEN E TULLAVE FUGAT E MURATURES DUHET TE MBUSHEN ME LLAC NE POZICIONIN VERTIKAL DHE HORIZONTAL TE TYRE.

F. POZICIONET E CARJEVE TE SOLETES PER KALMIN E TUBACIONEVE TE SHIKOHEN NE FLETET E PROJEKTTIT ARKITEKTONIK, MEKANIK DHE ELEKTRIK.

G. KUOTA ±0.00 ESHTE REFERUAR PROJEKTTIT ARKITEKTONIK. TE GJITHA KUOTAT E PROJEKTTIT KONSTRUKTIV JANE PARAQITUR SI KUOTA RELATIVE NE LIDHJE ME KUOTAN ±0.00.

H. BETONI ESHTE I KLASES C25/30 PER THEMELT DHE C30/37 PER GJITHE MBISTRUKTUREN SIPER KUOTES SE THEMELEVE, CELIKU S300 B.



OBJEKTI I KONTRATES
PROJEKT PREVENTIVA ZBATIMI PËR RIKONSTRUKSIONIN E GODINAVE TË DËMTUARA NGA TËRMETI: GODINA E FARMACISË DHE SHËNDËTIT PUBLIK, GODINA E ANATOMISË DHE SALLA E LEKSIONEVE TE GODINA E PAKLINIKUT

TITULLI I PROJEKTTIT

GODINA E ANATOMISË

KLIENTI

UNIVERSITETI I MJEKËSISË TIRANË

GRUPI I PROJEKTTIT

| | | |
|--|---|---|
| ATELIER 4 ARCHITECTURE & CONSULTING STUDIO Ri: "Komunist" Nënnumë 26, Nr.16, Ap.47, Nënnumë 26, Nr.16, Ap.47, Tiranë, Shqipëri tel: +355 4 24 24 194 mobil: +355 69 20 30 998 e-mail: info@atelier4.al web: www.atelier4.al | ARCHIMED S.P.S CONSULTING & ENGINEERING STUDIO Ri: "Dor Zhejri" Pallati Ekipi, Nr. 7/3, Tiranë, Shqipëri tel: +355 4 24 24 194 mobil: +355 69 20 30 998 e-mail: info@archimed.al web: www.archimed.al | KEJSI-05 ELECTRICAL ENGINEERING STUDIO Ri: "Dor Zhejri" Pallati Ekipi, Nr. 7/3, Tiranë, Shqipëri tel: +355 4 24 24 194 mobil: +355 69 20 30 998 e-mail: info@kejsi05.com web: www.kejsi05.com |
|--|---|---|

KODI I VIZATIMIT

AN - S - 028
 KODI FAZA DISIPLINA KATI RISHIKIM

EMËRTIMI I VIZATIMIT

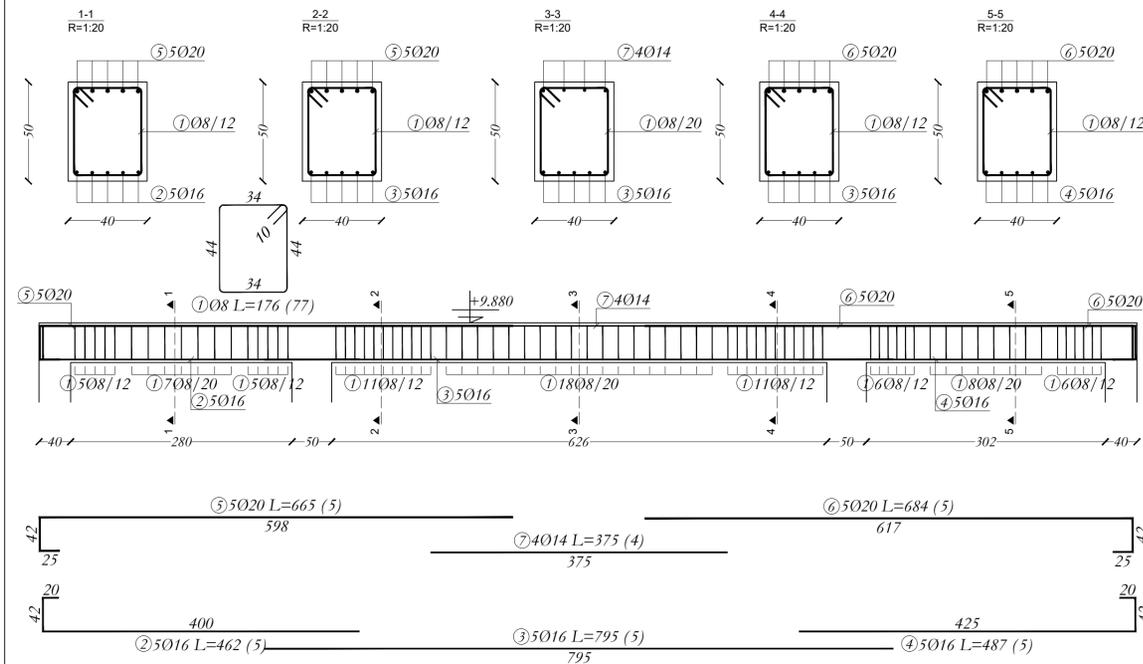
TRARET +9.880

SHKALLA 1:50 DATA 2022

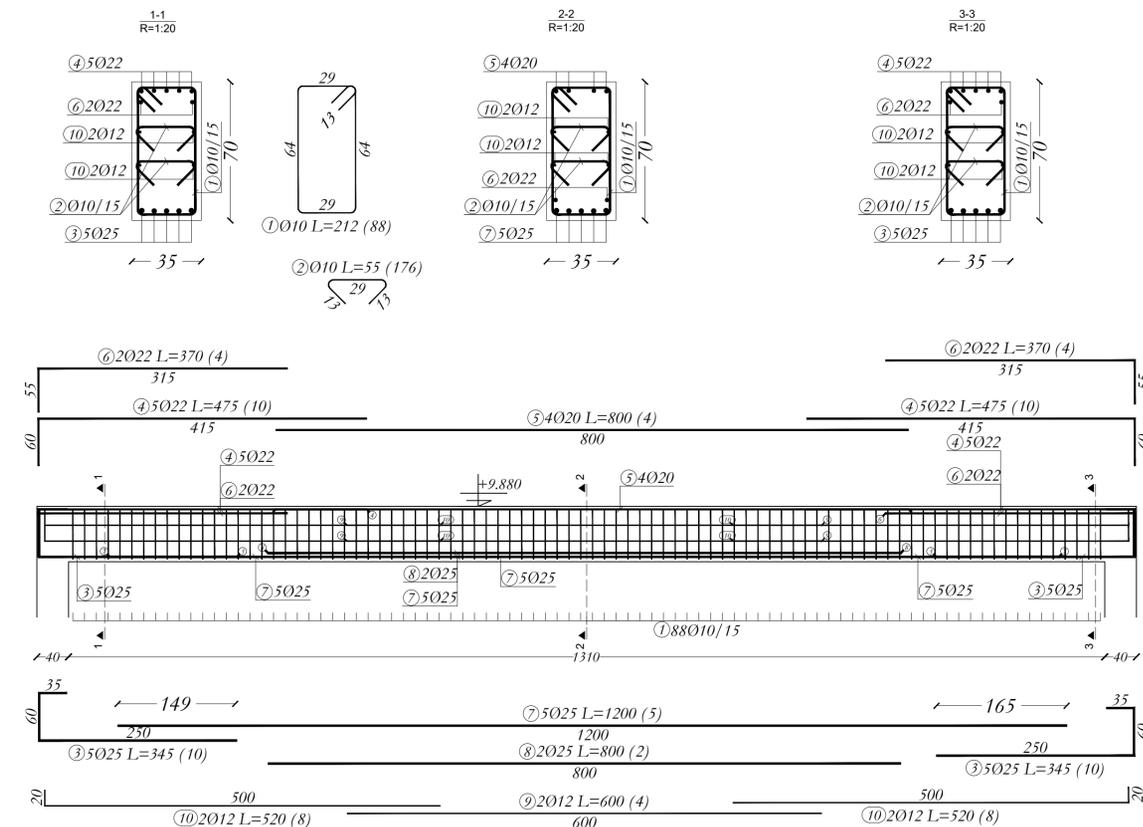
PËRSHKRIMI I FAZËS
PROJEKT ZBATIM

| | | |
|----------|------|-------------------|
| RISHIKIM | DATA | FAZA E PROJEKTTIT |
| | 2022 | PROJEKT ZBATIM |

T-1, T-5 N=2



T-2, T-3, T-4 N=3



NR. NE () JAPIN SASINE NE COPE TE ELEMENTEVE KONSTRUKTIVE. SHENIMI ± TREGON VËNDOSJEN E SHUFRAVE NE DOBIO ZGARE. BAZAT E PROJEKTIMIT KONSTRUKTIV:

A. PROJEKTIMI KONSTRUKTIV ESHTHE BERE BAZUAR NE KUSHTET TEKNIKE EUROCODE, ECO, ECI, EC2, EC7, ECR.

PROJEKTI KONSTRUKTIV DO TE ZBATOHET DUKE PARE EDHE PROJEKTET ARKITEKTONIKE, MEKANIKE DHE ELEKTRIKE KU TE GJITHA HAPJET NE ELEMENTET KONSTRUKTIVE DO TE VERIFIKOHEN DHE KONTROLLOHEN ME VIZATIMET E PROJEKTIT TE ZBATIMIT TE TE GJITHA DISIPLINAVE INXHINIERIKE.

KERKESA TE DETYRUESHME PER TU ZBATUAR GJATE REALIZIMIT TE PROJEKTIT KONSTRUKTIV:

B. SHITRESA MBROJTESE E BETONIT:

- SHITRESA MBROJTESE E KOLONAVE 30mm.
- SHITRESA MBROJTESE E TRAREVE ESHTHE 30mm.
- SHITRESA MBROJTESE E SOLETAVE ESHTHE 30mm.
- SHITRESA MBROJTESE E THEMELIT ESHTHE 50mm ZGARA E POSHTME DHE 50mm ZGARA E SIPERME.
- SHITRESA MBROJTESE ESHTHE 50mm NE TE CJITHE SIPERFAQET NE KONTAKT ME UJRA NENTOKESORE.
- SHITRESA MBROJTESE E MUREVE BETONARME TE JASITME ESHTHE 30mm.
- SHITRESA MBROJTESE E MUREVE BETONARME TE BRENDSHIME ESHTHE 25mm.

C. GJATESITE E ANKORIMIT TE SHUFRAVE DO TE ZBATOHEN SIPAS EUROKODIT 1992

D. GJATESITE E SHUFRAVE TE SOLETES JEPEN NE VLERAT E TYRE MAKSIMALE. PER ZBATIM TE PUNIMEVE TE MATEN DHE TE PRITEN NE VEND NE RASTET KUR GJATESITE E TYRE JANE TE NDRYSHUESHME.

E. GJATE NDRERTIMIT TE MURATURES TE ZBATOHEN RREGULLAT SIPAS KIZ DHE STASH PER LIDHJEN E MURATURES ME BREZAT LIDHES NE NIVELET E ARKITRAREVE DHE TE PARAPETEVE. TULLAT ME BIRA TE VËNDOSJEN ME ORIENTIM TE BIRAVE VERTIKAL DHE LLACI LIDHES TE KETE KONSISTENCE NORMALE PER LIDHJEN E TULLAVE. FUGAT E MURATURES DUHET TE MBUSHEN ME LLAC NE POZICIONIN VERTIKAL DHE HORIZONTAL TE TYRE.

F. POZICIONET E CARJEVE TE SOLETES PER KALMIN E TUBACIONEVE TE SHIKOHEN NE FLETET E PROJEKTIT ARKITEKTONIK, MEKANIK DHE ELEKTRIK.

G. KUOTA ±0.00 ESHTHE REFERUAR PROJEKTIT ARKITEKTONIK. TE GJITHA KUOTAT E PROJEKTIT KONSTRUKTIV JANE PARRAJTUR SI KUOTA RELATIVE NE LIDHJE ME KUOTAN ±0.00.

H. BETONI ESHTHE I KLASES C25/30 PER THEMELT DHE C30/37 PER GJITHE MBISTRUKTUREN SIPER KUOTES SE THEMELVE, CELIKU S500 B.



OBJEKTI I KONTRATES
PROJEKT PREVENTIVA ZBATIMI PËR RIKONSTRUKSIONIN E GODINAVE TË DËMTUARA NGA TËRMETI: GODINA E FARMACISË DHE SHËNDËTIT PUBLIK, GODINA E ANATOMISË DHE SALLA E LEKSIONEVE TE GODINA E PARRAKLINIKUT

TITULLI I PROJEKTIMIT

GODINA E ANATOMISË

KLIENTI

UNIVERSITETI I MJEKËSISË TIRANË

GRUPI I PROJEKTIMIT

| | | |
|---|--|---|
| ATELIER 4 ARCHITECTURE & CONSULTING STUDIO Rr. "Dor Zhejferi" Ndërrima 26, Nr.16, Ap.47, Tiranë, Shqipëri tel: +355 4 24 24 194 mobile: +355 69 20 30 998 e-mail: info@atelier4.al web: www.atelier4.al | ARCHIMED S.P.S CONSULTING & ENGINEERING STUDIO Rr. "Dor Zhejferi" Ndërrima 7, Ap. 3, Tiranë, Shqipëri tel: +355 4 24 24 194 mobile: +355 69 20 30 998 e-mail: info@archimed.al web: www.archimed.al | KEJSI-05 ELECTRICAL ENGINEERING STUDIO Rr. "Dor Zhejferi" Ndërrima 7, Ap. 3, Tiranë, Shqipëri tel: +355 69 20 30 122 mobile: +355 69 20 30 941 e-mail: info@kejsi05.com web: www.kejsi05.com |
|---|--|---|

KODI I VIZATIMIT

AN - S - S - 029
 KODI FAZA DISIPLINA KATI RISHIKIM

EMËRTIMI I VIZATIMIT

TRARET +9.880

SHKALLA 1:50 DATA 2022

PËRSHKRIMI I FAZËS
PROJEKT ZBATIM

| RISHIKIM | DATA | FAZA E PROJEKTIT |
|----------|------|------------------|
| | 2022 | PROJEKT ZBATIM |

| Bars - specification | | | | | |
|----------------------|-------------------------|----|--------|----------|---------------------|
| mark | shape and measures (cm) | Ø | lg (m) | n (pcs.) | lg _n (m) |
| T-B (1 pcs.) | | | | | |
| 1 | | 8 | 1.38 | 184 | 253.92 |
| 2 | | 16 | 8.77 | 7 | 61.39 |
| 3 | | 16 | 7.27 | 7 | 50.89 |
| 4 | | 20 | 3.52 | 7 | 24.64 |
| 5 | | 20 | 5.00 | 7 | 35.00 |
| 6 | | 20 | 3.22 | 4 | 12.88 |
| 7 | | 14 | 4.20 | 4 | 16.80 |
| 8 | | 14 | 3.30 | 4 | 13.20 |
| T-C (1 pcs.) | | | | | |
| 1 | | 8 | 1.56 | 48 | 74.88 |
| 2 | | 8 | 1.38 | 90 | 124.20 |
| 3 | | 16 | 8.77 | 5 | 43.85 |
| 4 | | 16 | 7.53 | 7 | 52.71 |
| 5 | | 20 | 3.42 | 5 | 17.10 |
| 6 | | 20 | 4.95 | 6 | 29.70 |
| 7 | | 20 | 3.12 | 7 | 21.84 |
| 8 | | 16 | 4.20 | 2 | 8.40 |
| 9 | | 14 | 3.35 | 4 | 13.40 |
| 10 | | 16 | 2.92 | 2 | 5.84 |
| T-5/1 (1 pcs.) | | | | | |
| 1 | | 8 | 1.38 | 100 | 138.00 |
| 2 | | 16 | 8.13 | 7 | 56.91 |
| 3 | | 16 | 2.77 | 7 | 19.39 |
| 4 | | 16 | 2.87 | 7 | 20.09 |
| 5 | | 14 | 3.80 | 4 | 15.20 |
| T-7 (1 pcs.) | | | | | |
| 1 | | 8 | 1.38 | 180 | 248.40 |
| 3 | | 16 | 3.97 | 6 | 23.82 |
| 4 | | 16 | 5.10 | 4 | 20.40 |
| 5 | | 16 | 6.32 | 6 | 37.92 |
| 6 | | 16 | 4.57 | 6 | 27.42 |
| 7 | | 14 | 4.25 | 4 | 17.00 |
| 9 | | 16 | 6.42 | 6 | 38.52 |

| Bars - specification | | | | | |
|-----------------------|-------------------------|----|--------|----------|---------------------|
| mark | shape and measures (cm) | Ø | lg (m) | n (pcs.) | lg _n (m) |
| T-B/C (1 pcs.) | | | | | |
| 1 | | 8 | 1.16 | 28 | 32.48 |
| 2 | | 16 | 6.01 | 3 | 18.03 |
| 3 | | 16 | 2.42 | 6 | 14.52 |
| 4 | | 14 | 2.50 | 2 | 5.00 |
| T-A/1, T-D/1 (2 pcs.) | | | | | |
| 1 | | 8 | 1.76 | 154 | 271.04 |
| 2 | | 16 | 8.87 | 10 | 88.70 |
| 3 | | 16 | 7.12 | 10 | 71.20 |
| 4 | | 20 | 3.52 | 10 | 35.20 |
| 5 | | 20 | 5.10 | 10 | 51.00 |
| 6 | | 20 | 3.02 | 10 | 30.20 |
| 7 | | 14 | 4.25 | 8 | 34.00 |
| 8 | | 14 | 3.20 | 8 | 25.60 |
| T-A, T-D (2 pcs.) | | | | | |
| 1 | | 8 | 1.76 | 180 | 316.80 |
| 2 | | 16 | 5.40 | 10 | 54.00 |
| 3 | | 16 | 5.10 | 10 | 51.00 |
| 4 | | 16 | 5.07 | 10 | 50.70 |
| 5 | | 16 | 5.60 | 10 | 56.00 |
| 6 | | 16 | 2.47 | 10 | 24.70 |
| 7 | | 16 | 3.71 | 10 | 37.10 |
| 8 | | 16 | 3.65 | 10 | 36.50 |
| 9 | | 16 | 3.73 | 10 | 37.30 |
| 10 | | 14 | 2.29 | 10 | 22.90 |
| 11 | | 14 | 2.20 | 8 | 17.60 |
| 12 | | 14 | 2.04 | 8 | 16.32 |
| 13 | | 14 | 2.02 | 8 | 16.16 |
| 14 | | 14 | 2.26 | 8 | 18.08 |

| Bars - specification | | | | | |
|----------------------|-------------------------|----|--------|----------|---------------------|
| mark | shape and measures (cm) | Ø | lg (m) | n (pcs.) | lg _n (m) |
| T-X (5 pcs.) | | | | | |
| 1 | | 8 | 1.36 | 625 | 850.00 |
| 2 | | 16 | 5.62 | 15 | 84.30 |
| 3 | | 16 | 5.35 | 15 | 80.25 |
| 4 | | 16 | 5.32 | 15 | 79.80 |
| 5 | | 16 | 5.62 | 15 | 84.30 |
| 6 | | 16 | 2.32 | 15 | 34.80 |
| 7 | | 16 | 3.56 | 15 | 53.40 |
| 8 | | 16 | 3.50 | 15 | 52.50 |
| 9 | | 16 | 3.55 | 15 | 53.25 |
| 10 | | 16 | 2.32 | 15 | 34.80 |
| 11 | | 12 | 2.33 | 10 | 23.30 |
| 12 | | 12 | 2.19 | 10 | 21.90 |
| 13 | | 12 | 2.17 | 10 | 21.70 |
| 14 | | 12 | 2.33 | 10 | 23.30 |
| T-Y (2 pcs.) | | | | | |
| 1 | | 8 | 1.36 | 250 | 340.00 |
| 2 | | 16 | 5.62 | 6 | 33.72 |
| 3 | | 16 | 5.35 | 6 | 32.10 |
| 4 | | 16 | 5.32 | 6 | 31.92 |
| 5 | | 16 | 5.62 | 6 | 33.72 |
| 6 | | 20 | 2.32 | 8 | 18.56 |
| 7 | | 20 | 3.56 | 6 | 21.36 |
| 8 | | 20 | 3.50 | 6 | 21.00 |
| 9 | | 20 | 3.55 | 6 | 21.30 |
| 10 | | 20 | 2.32 | 8 | 18.56 |
| 11 | | 14 | 2.33 | 4 | 9.32 |
| 12 | | 14 | 2.19 | 4 | 8.76 |
| 13 | | 14 | 2.17 | 4 | 8.68 |
| 14 | | 14 | 2.33 | 4 | 9.32 |
| T-1, T-5 (2 pcs.) | | | | | |
| 1 | | 8 | 1.76 | 154 | 271.04 |
| 2 | | 16 | 4.62 | 10 | 46.20 |
| 3 | | 16 | 7.95 | 10 | 79.50 |
| 4 | | 16 | 4.87 | 10 | 48.70 |
| 5 | | 20 | 6.65 | 10 | 66.50 |
| 6 | | 20 | 6.84 | 10 | 68.40 |
| 7 | | 14 | 3.75 | 8 | 30.00 |

| Bars - specification | | | | | |
|------------------------|-------------------------|----|--------|----------|---------------------|
| mark | shape and measures (cm) | Ø | lg (m) | n (pcs.) | lg _n (m) |
| T-2, T-3, T-4 (3 pcs.) | | | | | |
| 1 | | 10 | 2.12 | 264 | 559.68 |
| 2 | | 10 | 0.55 | 528 | 290.40 |
| 3 | | 25 | 3.45 | 30 | 103.50 |
| 4 | | 22 | 4.75 | 30 | 142.50 |
| 5 | | 20 | 8.00 | 12 | 96.00 |
| 6 | | 22 | 3.70 | 12 | 44.40 |
| 7 | | 25 | 12.00 | 15 | 180.00 |
| 8 | | 25 | 8.00 | 6 | 48.00 |
| 9 | | 12 | 6.00 | 12 | 72.00 |
| 10 | | 12 | 5.20 | 24 | 124.80 |
| T-8 (1 pcs.) | | | | | |
| 1 | | 8 | 1.76 | 76 | 133.76 |
| 2 | | 16 | 4.25 | 5 | 21.25 |
| 3 | | 16 | 7.95 | 5 | 39.75 |
| 4 | | 16 | 4.45 | 5 | 22.25 |
| 5 | | 20 | 6.28 | 5 | 31.40 |
| 6 | | 20 | 6.41 | 5 | 32.05 |
| 7 | | 14 | 3.75 | 4 | 15.00 |

| Bars - recapitulation | | | |
|-----------------------|---------------------|----------------------------------|-------------|
| Ø (mm) | lg _n (m) | Unit weight (kg/m ³) | Weight (kg) |
| B 60.40 | | | |
| 8 | 3054.52 | 0.40 | 1206.54 |
| 10 | 850.08 | 0.62 | 524.50 |
| 12 | 287.00 | 0.89 | 254.86 |
| 14 | 312.34 | 1.21 | 377.93 |
| 16 | 1953.81 | 1.58 | 3087.02 |
| 20 | 652.69 | 2.47 | 1612.14 |
| 22 | 186.90 | 2.98 | 556.96 |
| 25 | 331.50 | 4.17 | 1382.36 |
| Total (B 60.40) | | | 9002.30 |

NR. NE (J) LAPIN SASINE NE COPE TE ELEMENTEVE KONSTRUKTIVE, SHENIMI ± TREGON VËNDOSJEN E SHUFRAVE NE DOPIO ZGARE, BAZAT E PROJEKTIMIT KONSTRUKTIV:

A. PROJEKTIMI KONSTRUKTIV ESHTE BERE BAZUAR NE KUSHITET TEKNIKE EUROCODE, ECO, ECI, EC2, EC3, ECR.

PROJEKTI KONSTRUKTIV DO TE ZBATOHET DUKE PARE EDHE PROJEKTET ARKITEKTONIKE, MEKANIKE DHE ELEKTRIKE KU TE GJITHA HAPJET NE ELEMENTET KONSTRUKTIVE DO TE VERIFIKOHEN DHE KONTROLLOHEN ME VIZATIMET E PROJEKTIMIT TE ZBATIMIT TE TE GJITHA DISIPLINEVE INXHINIERIKE.

KERKESA TE DETYRUESHME PER TU ZBATUAR GJATE REALIZIMIT TE PROJEKTIMIT KONSTRUKTIV:

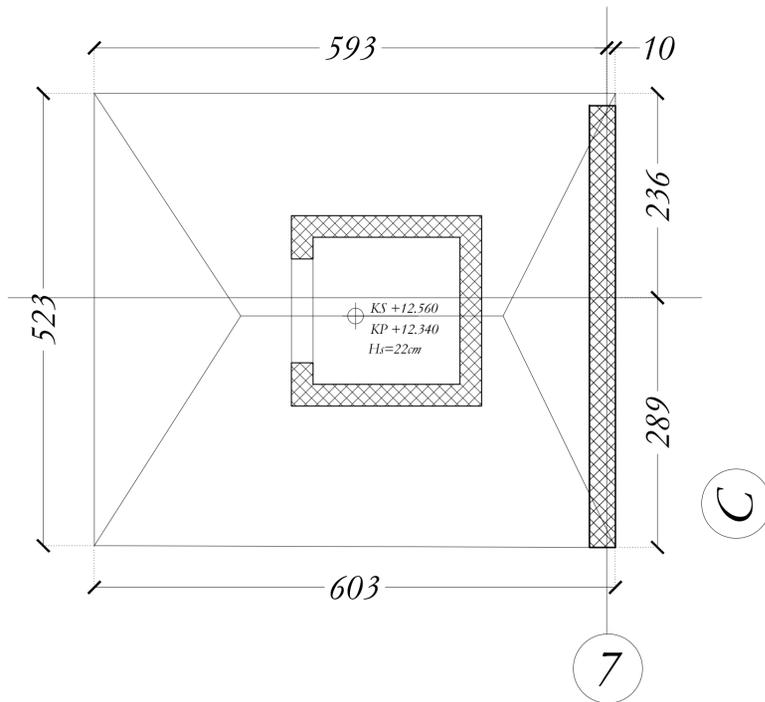
B. SHITESA MBROJTESE E BETONIT:

- SHITESA MBROJTESE E KOLONAVE 30mm.
- SHITESA MBROJTESE E TRAREVE ESHTE 30mm.
- SHITESA MBROJTESE E SOLETAVE ESHTE 30mm.
- SHITESA MBROJTESE E THEMELIT ESHTE 50mm ZGARA E POSHTME DHE 50mm ZGARA E SIPERME.
- SHITESA MBROJTESE ESHTE 50mm NE TE GJITHE SIPERFAQET NE KONTAKT ME UJRA NENTOKSORE.
- SHITESA MBROJTESE E MUREVE BETONARME TE JASHTME ESHTE 30mm.
- SHITESA MBROJTESE E MUREVE BETONARME TE BRENDSHIME ESHTE 25mm.

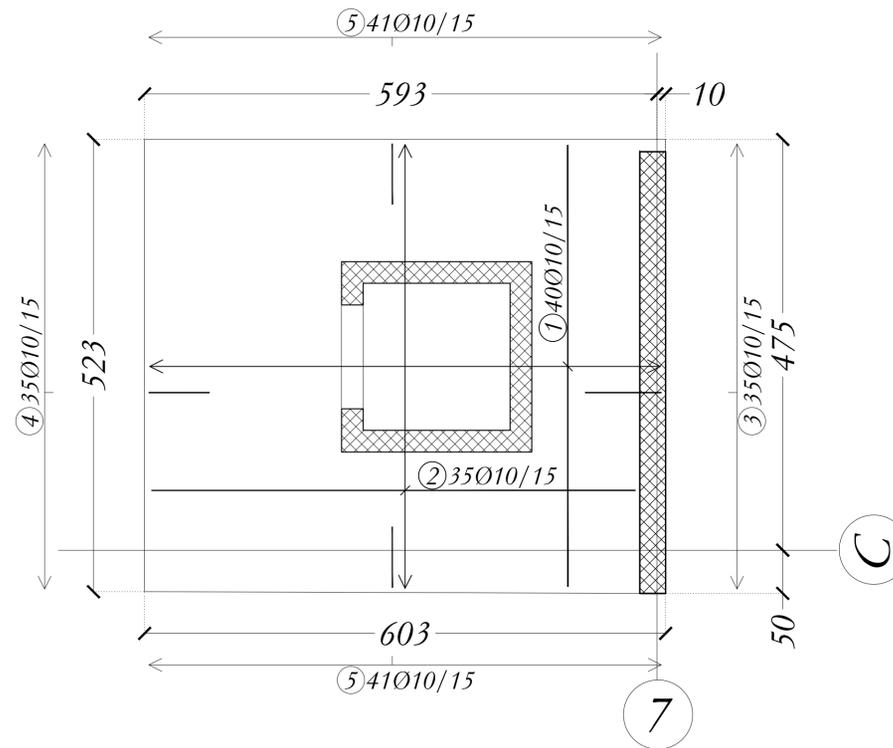
C. GJATESITE E ANKORIMIT TE SHUFRAVE DO TE ZBATOHEN SIPAS EUROKODIT 1992

D. GJATESITE E SHUFRAVE TE SOLETES JEPEN NE VLERAT E TYRE MAKSIMALE. PER ZBATIM TE PUNIMEVE TE MATEN DHE TE PRITEN NE VEND NE RASTET KUR GJATESITE E TYRE JANE TE NDRYSHUESHME.

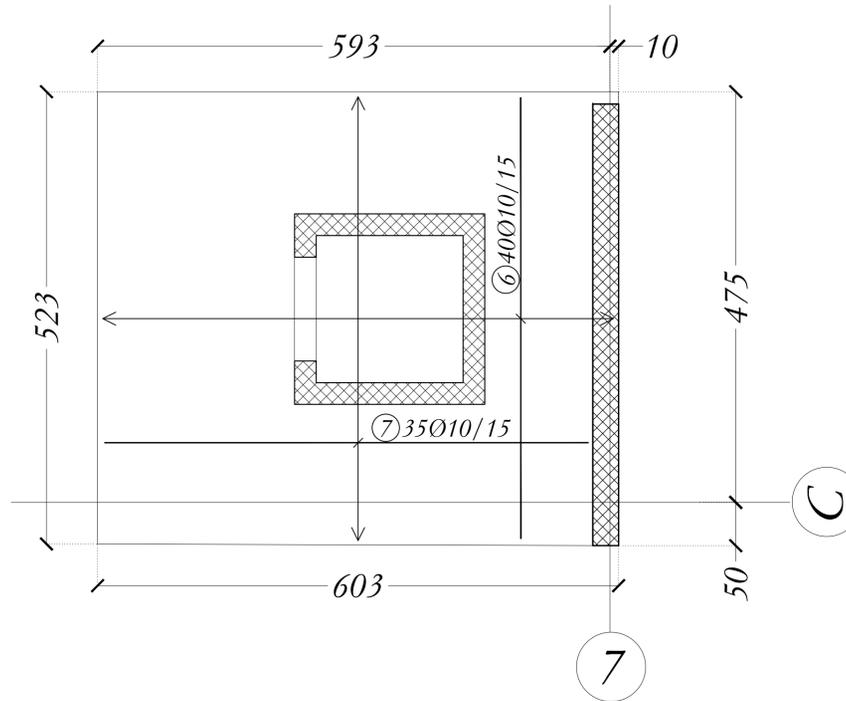
PLANI I SOLETES



ZGARA E POSHTME



ZGARA E SIPERME



| Bars - specification | | | | | |
|------------------------|-------------------------|----|--------|----------|---------------------|
| mark | shape and measures [cm] | Ø | lg [m] | n [pcs.] | lg _n [m] |
| SOLETA +1.470 (1 pcs.) | | | | | |
| 1 | 510 | 10 | 5.10 | 40 | 204.00 |
| 2 | 560 | 10 | 5.60 | 35 | 196.00 |
| 3 | 14 90 90 | 10 | 1.94 | 35 | 67.90 |
| 4 | 14 70 70 | 10 | 1.54 | 35 | 53.90 |
| 5 | 12 70 70 | 10 | 1.52 | 82 | 124.64 |
| 6 | 510 | 10 | 5.10 | 40 | 204.00 |
| 7 | 560 | 10 | 5.60 | 35 | 196.00 |

| Bars - recapitulation | | | |
|-----------------------|---------------------|----------------------------------|-------------|
| Ø [mm] | lg _n [m] | Unit weight [kg/m ³] | Weight [kg] |
| B 60.40 | | | |
| 10 | 1046.44 | 0.62 | 645.65 |
| Total (B 60.40) | | | 645.65 |

NR. NE (J) LAPIN SASINE NE COPE TE ELEMENTEVE KONSTRUKTIVE. SHENIMI ± TREGON V'ENDOSJEN E SHUFRAVE NE DOBIO ZGARE.
BAZAT E PROJEKTIMIT KONSTRUKTIV:

A. PROJEKTIMI KONSTRUKTIV ESHTE BERE BAZUAR NE KUSHITET TEKNIKE EUROCODE, ECO, ECI, EC2, EC7, ECR.

PROJEKTI KONSTRUKTIV DO TE ZBATOHET DUKE PARE EDHE PROJEKTET ARKITEKTONIKE, MEKANIKE DHE ELEKTRIKE KU TE GJITHA HAPJET NE ELEMENTET KONSTRUKTIVE DO TE VERIFIKOHEN DHE KONTROLLOHEN ME VIZATIMET E PROJEKTIT TE ZBATIMIT TE TE GJITHA DISIPLINAVE INXHINIERIKE.

KERKESA TE DETYRUESHME PER TU ZBATUAR GJATE REALIZIMIT TE PROJEKTIT KONSTRUKTIV:

- SHTRESA MBROJTESE E BETONIT:
- SHTRESA MBROJTESE E KOLONAVE 30mm.
- SHTRESA MBROJTESE E TRAREVE ESHTE 30mm.
- SHTRESA MBROJTESE E SOLETAVE ESHTE 30mm.
- SHTRESA MBROJTESE E THEMELIT ESHTE 50mm ZGARA E POSHTME DHE 50mm ZGARA E SIPERME.
- SHTRESA MBROJTESE ESHTE 50mm NE TE GJITHE SIPERFAQET NE KONTAKT ME UJRA T NENTOKESORE.
- SHTRESA MBROJTESE E MUREVE BETONARME TE JASITME ESHTE 30mm.
- SHTRESA MBROJTESE E MUREVE BETONARME TE BRENDSHME ESHTE 25mm.

C. GJATESITE E ANKORIMIT TE SHUFRAVE DO TE ZBATOHEN SIPAS EUROKODIT 1992

D. GJATESITE E SHUFRAVE TE SOLETES JEPEN NE VLERAT E TYRE MAKSIMALE. PER ZBATIM TE PUNIMEVE TE MATEN DHE TE PRITEN NE VEND NE RASTET KUR GJATESITE E TYRE JANE TE NDRYSHUESHME.

E. GJATE NDRERTIMIT TE MURATURES TE ZBATOHEN RREGULLAT SIPAS KTZ DHE STASH PER LIDHJEN E MURATURES ME BREZAT LIDHES NE NIVELET E ARKITRAREVE DHE TE PARAPETEVE. TULLAT ME BIRA TE VENDOSEN ME ORIENTIM TE BIRAVE VERTIKAL DHE LLACI LIDHES TE KETE KONSISTENCE NORMALE PER LIDHJEN E TULLAVE. FUGAT E MURATURES DUHET TE MBUSHEN ME LLAC NE POZICIONIN VERTIKAL DHE HORIZONTAL TE TYRE.

F. POZICIONET E CARJEVE TE SOLETES PER KALMIN E TUBACIONEVE TE SHIKOHEN NE FLETET E PROJEKTIT ARKITEKTONIK, MEKANIK DHE ELEKTRIK.

G. KUOTA ±0.00 ESHTE REFERUAR PROJEKTIT ARKITEKTONIK. TE GJITHA KUOTAT E PROJEKTIT KONSTRUKTIV JANE PARAQITUR SI KUOTA RELATIVE NE LIDHJE ME KUOTAN ±0.00.

H. BETONI ESHTE I KLASES C25/30 PER THEMELT DHE C30/37 PER GJITHE MBISTRUKTUREN SIPER KUOTES SE THEMELTEVE, CELIKU S500 B.



OBJEKTI I KONTRATES
PROJEKT PREVENTIVA ZBATIMI PËR RIKONSTRUKSIONIN E GODINAVE TË DËMTUARA NGA TËRMETI: GODINA E FARMACISË DHE SHËNDËTIT PUBLIK, GODINA E ANATOMISË DHE SALLA E LEKSIONEVE TE GODINA E PARAKLINIKUT

TITULLI I PROJEKTIT

GODINA E ANATOMISË

KLIENTI

UNIVERSITETI I MJEKËSISË TIRANË

GRUPI I PROJEKTIMIT

| | | |
|---|--|--|
| ATELIER 4 ARCHITECTURE & CONSULTING STUDIO Rr. "Komunist" Nënnumë 20, Nr.16, Ap.47, Njësia Administrative Nr. 5, 55 10, Tiranë, Shqipëri tel: +355 24 24 24 194 mobile: +355 69 20 38 998 e-mail: info@atelier4.al web: www.atelier4.al | ARCHIMED S.P.S CONSULTING & ENGINEERING STUDIO Rr. "Dor Zhejfer" Nënnumë 7, Ap. 3, Tiranë, Shqipëri tel: +355 4 24 24 194 mobile: +355 69 20 38 998 e-mail: info@archimed.al web: www.archimed.al | KEJSI-05 ELECTRICAL ENGINEERING STUDIO Rr. "Dor Zhejfer" Nënnumë 7, Ap. 3, Tiranë, Shqipëri tel: +355 4 24 24 194 mobile: +355 69 20 38 998 e-mail: info@kejsi05.com web: www.kejsi05.com |
|---|--|--|

KODI I VIZATIMIT

AN - S - S - 031
KODI FAZA DISIPLINA KATI RISHIKIM

EMËRTIMI I VIZATIMIT

SOLETA +12.560

SHKALLA 1:50 DATA 2022

PËRSHKRIMI I FAZËS

PROJEKT ZBATIM

RISHIKIM DATA FAZA E PROJEKTIT

2022 PROJEKT ZBATIM

| Bars - specification | | | | | |
|--------------------------------|-------------------------|----|--------|----------|---------------------|
| mark | shape and measures [cm] | Ø | lg [m] | n [pcs.] | lg _n [m] |
| SHKALLA -0.230_+4.950 (1 pcs.) | | | | | |
| 1 | | 10 | 1.38 | 7 | 9.66 |
| 2 | | 10 | 1.55 | 14 | 21.70 |
| 3 | | 12 | 1.55 | 6 | 9.30 |
| 4 | | 12 | 1.45 | 20 | 29.00 |
| 5 | | 12 | 5.45 | 10 | 54.50 |
| 6 | | 12 | 2.40 | 10 | 24.00 |
| 7 | | 12 | 1.40 | 10 | 14.00 |
| 8 | | 8 | 3.60 | 10 | 36.00 |
| 9 | | 8 | 1.53 | 10 | 15.30 |
| 10 | | 8 | 1.35 | 106 | 143.10 |
| 11 | | 12 | 5.23 | 10 | 52.30 |
| 12 | | 12 | 1.90 | 10 | 19.00 |
| 13 | | 12 | 4.40 | 10 | 44.00 |
| 14 | | 8 | 1.40 | 10 | 14.00 |
| 15 | | 12 | 5.55 | 10 | 55.50 |
| 16 | | 12 | 1.55 | 10 | 15.50 |
| 17 | | 12 | 2.55 | 10 | 25.50 |
| 18 | | 12 | 1.65 | 10 | 16.50 |
| 19 | | 8 | 2.30 | 10 | 23.00 |
| 20 | | 8 | 0.94 | 10 | 9.40 |

| Bars - specification | | | | | |
|--------------------------------|-------------------------|----|--------|----------|---------------------|
| mark | shape and measures [cm] | Ø | lg [m] | n [pcs.] | lg _n [m] |
| SHKALLA +4.950_+9.880 (1 pcs.) | | | | | |
| 1 | | 12 | 5.70 | 10 | 57.00 |
| 2 | | 12 | 2.50 | 10 | 25.00 |
| 3 | | 12 | 1.55 | 10 | 15.50 |
| 4 | | 8 | 3.70 | 10 | 37.00 |
| 5 | | 8 | 1.53 | 10 | 15.30 |
| 6 | | 8 | 1.35 | 108 | 145.80 |
| 7 | | 12 | 5.22 | 10 | 52.20 |
| 8 | | 12 | 1.90 | 10 | 19.00 |
| 9 | | 12 | 4.40 | 10 | 44.00 |
| 10 | | 8 | 1.40 | 10 | 14.00 |
| 11 | | 12 | 5.35 | 10 | 53.50 |
| 12 | | 12 | 1.50 | 10 | 15.00 |
| 13 | | 12 | 2.55 | 10 | 25.50 |
| 14 | | 12 | 1.65 | 10 | 16.50 |
| 15 | | 8 | 2.25 | 10 | 22.50 |
| 16 | | 8 | 1.14 | 10 | 11.40 |

| Bars - recapitulation | | | | |
|-----------------------|---------------------|--------------------|-------------|--|
| Ø [mm] | lg _n [m] | Unit weight [kg/m] | Weight [kg] | |
| B 60.40 | | | | |
| 8 | 486.80 | 0.40 | 192.29 | |
| 10 | 31.36 | 0.62 | 19.35 | |
| 12 | 682.30 | 0.89 | 605.88 | |
| Total (B 60.40) | | | 817.52 | |

NR. NE () LAPIN SASINE NE COPE TE ELEMENTEVE KONSTRUKTIVE. SHENIMI ± TREGON V'ENDOSJEN E SHUFRAVE NE DOPIO ZGARE. BAZAT E PROJEKTIMIT KONSTRUKTIV:

A. PROJEKTIMI KONSTRUKTIV ESHTE BERE BAZUAR NE KUSHITET TEKNIKE EUROCODE, ECO, ECI, EC2, EC7, ECR.

PROJEKTI KONSTRUKTIV DO TE ZBATOHET DUKE PARE EDHE PROJEKTET ARKITETONIKE, MEKANIKE DHE ELEKTRIKE KU TE GJITHA HAPJET NE ELEMENTET KONSTRUKTIVE DO TE VERIFIKOHEN DHE KONTROLLOHEN ME VIZATIMET E PROJEKTTIT TE ZBATIMIT TE TE GJITHA DISIPLINAVE INXHINIERIKE.

KERKESA TE DETYRUESHME PER TU ZBATUAR GJATE REALIZIMIT TE PROJEKTTIT KONSTRUKTIV:

- SHTRESA MBROJTESE E BETONIT:
- SHTRESA MBROJTESE E KOLONAVE 30mm.
- SHTRESA MBROJTESE E TRAREVE ESHTE 30mm.
- SHTRESA MBROJTESE E SOLETAVE ESHTE 30mm.
- SHTRESA MBROJTESE E THEMELIT ESHTE 50mm ZGARA E POSHTME DHE 50mm ZGARA E SIPERME.
- SHTRESA MBROJTESE ESHTE 50mm NE TE CJITHE SIPERFAQET NE KONTAKT ME UJRRAT NENTOKESORE.
- SHTRESA MBROJTESE E MUREVE BETONARME TE JASITME ESHTE 30mm.
- SHTRESA MBROJTESE E MUREVE BETONARME TE BRENDSHIME ESHTE 25mm.

C. GJATESITE E ANKORIMIT TE SHUFRAVE DO TE ZBATOHEN SIPAS EUROKODIT 1992

D. GJATESITE E SHUFRAVE TE SOLETES JEPEN NE VLERAT E TYRE MAKSIMALE. PER ZBATIM TE PUNIMEVE TE MATEN DHE TE PRITEN NE VEND NE RASTET KUR GJATESITE E TYRE JANE TE NDRYSHUESHME.

E. GJATE NDERTIMIT TE MURATURES TE ZBATOHEN RREGULLAT SIPAS KTZ DHE STASH PER LIDHJEN E MURATURES ME BREZAT LIDHES NE NIVELET E ARKITRAREVE DHE TE PARAPETEVE. TULLAT ME BIRA TE VENDOSEN ME ORIENTIM TE BIRAVE VERTIKAL DHE LLACI LIDHES TE KETE KONSISTENCE NORMALE PER LIDHJEN E TULLAVE FUGAT E MURATURES DUHET TE MBUSHEN ME LLAC NE POZICIONIN VERTIKAL DHE HORIZONTAL TE TYRE.

F. POZICIONET E CARJEVE TE SOLETES PER KALMIN E TUBACIONEVE TE SHIKOHEN NE FLETET E PROJEKTTIT ARKITEKTONIK, MEKANIK DHE ELEKTRIK.

G. KUOTA ±0.00 ESHTE REFERUAR PROJEKTTIT ARKITEKTONIK. TE GJITHA KUOTAT E PROJEKTTIT KONSTRUKTIV JANE PARAQITUR SI KUOTA RELATIVE NE LIDHJE ME KUOTAN ±0.00.

E. BETONI ESHTE I KLASES C25/30 PER THEMELIT DHE C30/37 PER GJITHE MBISTRUKTUREN SIPER KUOTES SE THEMELI, CELJKU S300 B.



OBJEKTI I KONTRATES
PROJEKT PREVENTIVA ZBATIMI PËR RIKONSTRUKSIONIN E GODINAVE TË DËMTUARA NGA TËRMETI: GODINA E FARMACISË DHE SHËNDËTIT PUBLIK, GODINA E ANATOMISË DHE SALLA E LEKSIONEVE TE GODINA E PARAKLINIKUT

TITULLI I PROJEKTTIT
GODINA E ANATOMISË

KLIENTI
UNIVERSITETI I MJEKËSISË TIRANË

| | | |
|--|--|--|
| ATELIER 4 ARCHITECTURE & CONSULTING STUDIO Rr. "Komunist" Nënnesë 35, Nr.16, Ap.41, Tiranë, Shqipëri tel: +355 24 24 24 194 mobil: +355 69 20 30 958 e-mail: info@atelier4.al web: www.atelier4.al | ARCHIMED S.P.S CONSULTING & ENGINEERING STUDIO Rr. "Dof Jaku" Nënnesë 7, Ap. 3, Tiranë, Shqipëri mobil: +355 68 20 30 122 tel: +355 24 24 24 194 e-mail: info@archimed.com e-mail: archimed@archimed.com web: www.archimed.com | KEJSI-05 ELECTRICAL ENGINEERING STUDIO Rr. "Dof Jaku" Nënnesë 7, Ap. 3, Tiranë, Shqipëri mobil: +355 68 20 30 122 tel: +355 24 24 24 194 e-mail: info@kejsi05.com e-mail: kejsi05@kejsi05.com web: www.kejsi05.com |
|--|--|--|

KODI I VIZATIMIT
AN - KODI I FAZA, **S** - KODI I DISIPLINA, **-** - KODI I KATI, **-** - KODI I RISHIKIM

NR. I VIZATIMIT
S - 034

EMËRTIMI I VIZATIMIT
TABELA E SPECIFIKIMEVE, SHKALLA

| | | | |
|---------|------|------|------|
| SHKALLA | 1:50 | DATA | 2022 |
|---------|------|------|------|

PËRSHKRIMI I FAZËS
PROJEKT ZBATIM

| | | |
|----------|------|-------------------|
| RISHIKIM | DATA | FAZA E PROJEKTTIT |
| | 2022 | PROJEKT ZBATIM |