

SPECIFIKIME TEKNIKE

NDARESAT E JASHTEM TE TM 10 kV (PER KABINAT E TRASFORMIMIT)

NDARESAT E JASHTENM TE TM (PER TRE FAZE)

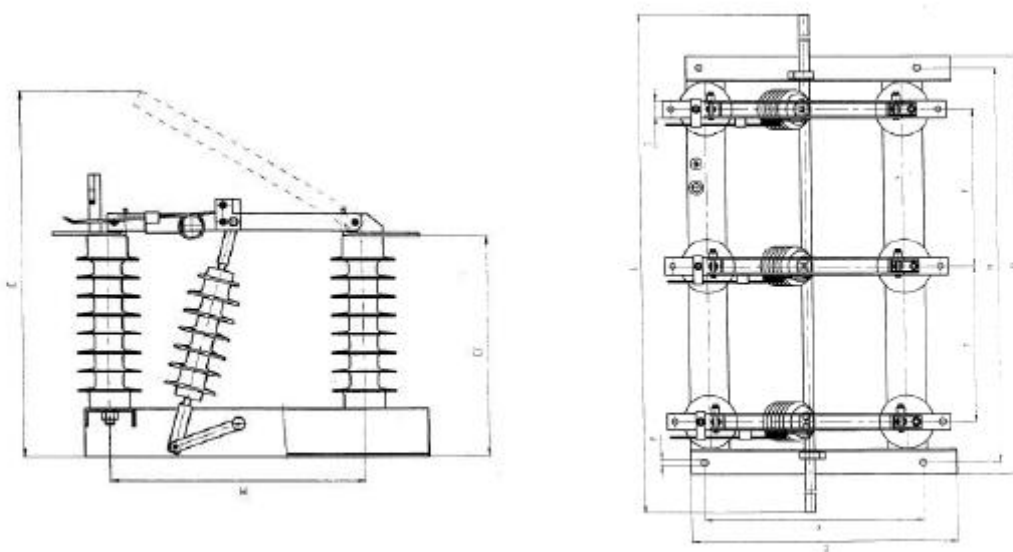
1.1 Kerkesa te pergjitheshme

Ky specifikim percakton kushtet e pergjitheshme teknike per blerjen dhe pranimin e ndaresave te jashtem tre fazore te TM.

Produkti do te prodhohet dhe kontrollohet ne perputhje me standartet IEC ose standarte te tjera ekuivalente me te.

Ilustrimi

(Ilustrimi dhe dimensionet jane orientuese)



1.2 Kerkesa te detyrueshme

Eshte e detyrueshme qe Ofertuse/Furnizuesi duhet te paraqese si pjese integrale e ofertes/furnizimit, dokumentat e me poshtme:

- Certifikatat e prodhuesit ISO 9001
- Te dhenat teknike sic kerkohen ne specifikime teknike
- Te gjitha test raportet e fabrikes
- Skicat me dimensione
- Manual instalimi
- Manual perdorimi
- Te kene markim CE

1.3 Kushtet e sistemit

Te dhena per sistemin

Njesia

Tensioni me i larte per paisjet

kV

12

| | | |
|---------------------|----|-----------|
| Tensioni nominal | kV | 10 |
| Frekuanca | Hz | 50 |
| Numuri I fazeve | Nr | 3 faze |
| Sistemi I tokezimit | | I izoluar |

Kushtet atmosferike

| | |
|--|----------|
| Temperature Max. e ambientit | 40°C |
| Temperature Mi. e ambientit | -10 °C |
| Lageshtia relative maks | 80% |
| Lartesia maksimale mbi nivelin e detit | 1000m |
| Ndotja | Mesatare |

1.4 Pershkrim ,kerkesa dhe te dhena

Ndaresat e jashtem tre fazore jane projektuar per te hapur dhe mbyllur qarkun elektrik (te tre fazet njeheresh) ne gjendjen pa ngarkese. Ne gjendje te hapur ata duhet te bejne nje hapësire izolimi te dukshem dhe te sigurte.

Ndaresat duhet te perdoren ne ambiente te jashtme, ne kushte klimatike te buta dhe temperature te ambientit nga -10°C deri +40°C. Instalimi i paisjes ne kushte te tjera mjedisore duhet te behet ne mareveshje me prodhuesin.

Ndaresi eshte i paisur me nje leve mekanike manuale per komandimin e saje. Parashikohet edhe perdorimi i çernjeres dyfishe. . Gjatesia e leves rregullohet nepermjet tubave me gjatesi te rregullueshme te cilat jane pjese e funizimit te ndaresit. Gjatesia totalee tubave (minimumi 6 m) Parashikohet edhe doreza e izoluar.

Te gjitha pjeset metalike jane te galvanizuara ne te nxehte.

Ndaresi duhet te perballoje rrymat nominale per nje kohe te gjate pa nxehtjen e kontakteve mbi temperaturen e lejuar. Gjithashtu kontaktet nuk duhet te saldohen ose te pesojne ndonje demtim tjeter nga rrymat e lidhjes se shkurter te difektit.

Ndaresi prodhohet per perdorim manual.

Ndaresi paiset me nje mekanizem te ruajtjes se energjise per ckycje te shpejte.

Korniza baze e ndaresit duhet te jete me zing te praruar dhe e kromuar.

Pjeset percjellese te rrymes duhet te jene te galvanizuara me argjend te praruar.

Boshti operativ duhet te kete opsionin per perdorim majtas osr djathtas.

Izolatoret

Te gjitha izolatoret do te jene per perdorim te jashtem conform standarteve IEC Nr. 60168

Technical data

| | | |
|---|----|-----|
| Tensioni nominal | kV | 10 |
| Frekuenca nominale | Hz | 50 |
| Rryma nominale | A | 400 |
| Rryma per kohe te shkurter | kA | 20 |
| Koha nominale per qendrushermeri ne LSH | s | 1 |
| Vlera e rrymes se shkarkimit impulsiv | kA | 50 |

| | | |
|--|----|----|
| Vlera e tesionit impulsiv te qendrushmerise ndaj shkarkimeve | | |
| • Faze toke | kV | 75 |
| • Hapesire se ckyces | | 85 |
| Vlera e tesionit te qndrushmerise ne frekuencen e rrjetit | | |
| • Faze toke | kV | 28 |
| • Hapesire se ckyces | | 32 |
| Pesha(afersisht) | kg | 20 |

Shenim

Ndaresi duhet te jete i paisur me leven operuese, tubat zingato (1” per tesion deri 20 kV dhe 1e3/4 per tension 35 kV) me gjatesi 6 m, cernierat dhe dorezen.

Tubat dhe gjatesia e tyre jane pjese e negociushme ne fazen e pyetjeve te tenderit.

1.5 Standartet referuse

Ndaresat e jashtem tre fazore prodhohen ne perputhje me standartet me te fundit :

- SSH EN. 60060 Teknika të provës në tension të lartë ("High-Voltage Test Techniques")
- SSH EN IEC. 60071 Koordinimi i izolimit("Insulation Coordination")
- SSH EN 62271-102 Pajisje komutimi dhe kontrolli për tension të lartë - Pjesa 102 Stakuesit e rrymës alternative me tension të lartë dhe çelësat e tokëzimit (High-voltage switchgear and controlgear - Part 102: Alternating current disconnectors and earthing switches
- SSH EN. 60168 Prova mbi izolatorët mbështetës për përdorim të brendshëm dhe të jashtëm prej qeramike ose xhami për sisteme me tension nominal me të madh së 1 kV ("Tests on Indoor and Outdoor Post Insulators for Systems with Nominal Voltage greater than 1'000 V")

Ose ekuivalentet e tyre

1.6 Aplikimi

Ndaresat e jashtem tre fazore perdoren ne kabinat e trasformimit TM/TU shtyllore.

1.7 Inspektimet dhe testet

Testet tip

Testet tip duhet te behen ne perputhje me standartet me te fundit IEC si psh IEC 60265-1

Ne qofte se ofertuesi sjell teste tip te leshuara nga nje laborator i pa varur per kete material, ato mund te pranohen ne vend te testeve te tilla.

Testet qe kerkohen jane:

- Testi dielektrik ne qarqet kryesore e ndihmese
- Testi qendrushmerise ne frekuencen e fuqise, per 1 min
- Testi qendrushmerise ndaj impulsev te shkarkimeve ,1.2 x 50 µsec
- Testi ritjes se temperatures
- Qendrushmeria ndaj operimeve mekanike

Testet rutine

- Testi dielektrik ne qarqet kryesore
- Testi dielektrik ne qarqet ndimese
- Matja e rezistences ne qarkun kryesorx`
- Testet mekanike te operimit ne 50 cikle operative

1.8 Vizatimet, Llogaritjet, Pershkrimet

Ofertuesi/Furnizuesi duhet te ofroje informacionin e me poshtem per cdo funizim

- ✓ Vizatimet e pergjitheshme ku te jepen te gjitha dimensionet e ndaresit perfshire dhe mekanizmat operuese
- ✓ Lista referuese e kushteve klimatike per instalimin e paisjes
- ✓ Katalogun dhe literature pershkruese te te gjitha pjeseve te ndaresit

Technical Data Sheet

Ndaresat (Disconnectors)

| No. | Tipi (Type) | Njesia (Unit) | Data |
|----------|--|---------------|------|
| 1 | Te dhena te pergjitheshme (GENERAL DATA) | | |
| | Prodhuesi (Manufacturer) | | |
| | Vendi prodhimit dhe testi (Place of manufacture and test) | | |
| | Tipi references (Type reference) | | |
| 2 | Detaje (DETAILS) | | |
| | Tensioni nominal (Rated Voltage) | kVrms | |
| | Vlera e tensionit impulsiv te shkarkimeve qe duron (Qendrushmeria ndaj tensionit impulsiv te shkarkimeve) (Rated lighting impulse withstand voltage): | | |
| | Faze-toke (Phase-to-ground) | kVpeak | |
| | Permes distances se izolimit (Across the isolting distance) | kVpeak | |
| | Vlera e tensionit me frekuencan e fuqise qe duron per 1 min. (Qendrushmeria ndaj tensionit me frekuencen e fuqise per 1 min) (Rated power frequency withstand voltage 1 min): | | |
| | Faze-toke (Phase-to-ground) | kVpeak | |
| | Permes distances se izolimit (Across the isolting distance) | kVpeak | |
| | Rryma nominale (Rated normal current) | A | |
| | Rryma nominale LSH qe duron per kohe te shkurter 1 sek (Qendrushmeria ndaj rrymes se LSH per kohe te shkurter 1 sek) (Rated short-time withstand current 1 second) | kA | |
| | Rryma nominale pik qe duron hapësira e shkarkimit (qendrushmeria e hapësires se shkarkimit ndaj rrymes pik) (Rated peak withstand current Creepage distance) | kApeak | |

Specifikime teknike-Ndaresat e jashtem te TM

| | | | |
|----------|--|--|------------------------|
| | <p>Momenti max i kerkuar per hapje manuale (Maximum torque required to open manually)</p> <p>Materiali siperfaqeve te kontaktit (Material of contact surface)</p> | | |
| 3 | Paketa e izolatoreve (INSULATOR STACKS) | | |
| | <p>Numri per pakete (Number of unit per stack)</p> <p>Forca max. ne krye te izolatorit (Ultimate strength at top of insulator stack):</p> <p>Krahu (cantilever)</p> <p>Perdredhja (Torsion)</p> <p>Materiali dhe ngjyra (Material and color)</p> | | |
| 4 | Dimensione dhe pesha (DIMENSIONS AND WEIGHT) | | |
| | <p>Dimensioned e jashtme ;ne gjendje te mbyllur (Overall dimension; drawing enclosed)</p> <p>Pesha komplet e nje ndaresi pa suportet (Weight of a complete disconnecter without support)</p> <p>Pesha komplet e ndaresit njefazor (Weight of a complete 1 pole disconnecter)</p> | | |
| | | | |
| | Ofertuesi (Bidder) | | Nenshkrimi (Signature) |

Me qene se termat jane teknike, baze do te jete emertimi ne anglisht.