

TERMOCENTRALI VLORE SH.A

PROCEDURA: PROKURIM ME VLERE TE VOGEL

Objekti : RIMBUSHJE E BOMBULAVE TE SISTEMIT ANTIZJARR

MAJ 2020

1. FTESE PER OFERTE

Emri dhe adresa e Autoritetit Kontraktor

Emri Termocentrali Vlore Sh.a
Adresa Njesia administrative Qender, Porti i Ri Vlore
Tel/Fax 0695777001
E-mail termocentralivloresha@gmail.com

Autoriteti kontraktor Termocentrali Vlore sha do të zhvillojë procedurën e prokurimit me vlerë të vogël: “**Rimbushje e bombulave te sistemit antizjarr.**”

Data e zhvillimit do të jetë 08.05.2020, ora 13:30 në adresën www.app.gov.al

Jeni të lutur të paraqisni ofertën tuaj për këtë objekt prokurimi me keto te dhena qe paraqiten ne tabelen e meposhtme dhe dokumentin bashkelidhur fteses:

Rimbushje e bombulave te sistemit antizjarr

Lista e bombulave te cilat do te rimbushen se bashku me specifikimet teknike

Nr	Emertimi i Pajisjes	Njesia	Sasia e bombulave	Njesia e mbushjes	Sasia e mbushjes per cdo bombul(kg)
1	Rimbushje fikse zjarri me pluhur 6 kg	cope	3	kg/bombel	6
2	Rimbushje fikse zjarri me pluhur 9 kg	cope	4	kg/bombel	9
3	Rimbushje fikse zjarri me pluhur 12kg	cope	45	kg/bombel	12
4	Rimbushje fikse zjarri me pluhur 27kg	cope	2	kg/bombel	27
5	Rimbushje fikse zjarri me pluhur 50kg	cope	5	kg/bombel	50
6	Rimbushje fikse zjarri me CO ₂ 5 kg	cope	33	kg/bombel	5
7	Rimbushje fikse zjarri me CO ₂ 27 kg	cope	6	kg/bombel	27

Operatori ekonomik i renditur i pari, përpara se të shpallet fitues, duhet të dorëzojë pranë autoritetit kontraktor, dokumentet si më poshtë:

1. Dokument që verteton përvoja të ngjashme të mëparshme (vertetim të realizimit të kontratës ose fature tatimore të shitjes)
2. Certifikate të vlefshme ISO 9001:2015 mbi “Sistemet e menaxhimit cilësisë”
3. Certifikate të vlefshme ISO 14001:2015 mbi “Sistemet e menaxhimit ambientit”
4. Certifikate të vlefshme BS OHSAS 18001:2007 mbi “Sistemet e menaxhimit të shëndetit dhe sigurisë në punë” me fushë certifikimi objektin e prokurimit.
5. Licence profesionale në emër të personit ose shoqërisë e lëshuar nga Qendra Kombëtare e Licensimit me objekt: në fushën e veprimtarisë objekt i prokurimit..
6. Vertetim bankar që përmban nr. e llogarise ku do të bëhet pagesa dhe IBAN.

Keto dokumente duhet të jenë origjinale ose të noterizuara.

Operatori ekonomik i renditur fitues, duhet të paraqesë dokumentat e mësipërme pranë autoritetit kontraktor deri në orën 13⁰⁰ të datës 11.05.2020.

Afati i nënshkrimit të marrëveshjes do të jetë jo më vonë se ora 13:00 e ditës së nesërme duke filluar nga data kur operatori ekonomik ka paraqitur dokumentacionin e kërkuar pranë Autoritetit Kontraktor dhe është shpallur fitues.

Në ofertën e tij, ofertuesit duhet të paraqesë të dhënat e plota të personit të kontaktit.

SPECIFIKIMET TEKNIKE

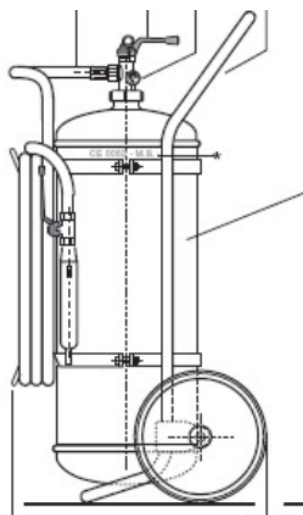
Cdo bombul fikse zjarri, perdoret ne nje zone te caktuar te impiantit per kushte specifike te caktuara.

1. Fikset e zjarrit me pluhur 6 kg, 9kg dhe 12 kg



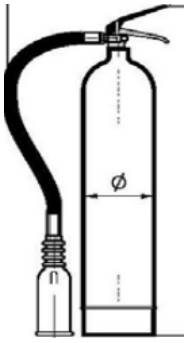
6 kg, 9kg dhe 12 kg eshte pesha e pluhurit se fikjes se zjarrit pa peshen e bombules.
Forma teknike e bombolave qe do te rimbushen eshte model PMB12 .
Materiali i mbushjes pluhur "ABC Powder" i klasit - "fire classes 55A-233BC"
Bombulat te presurizuara me azot.

2. Fikset e zjarrit me pluhur 27 kg, dhe 50 kg:



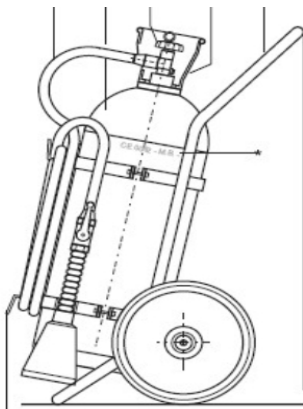
27 kg, dhe 50 kg eshte pesha e pluhurit te fikjes se zjarrit pa peshen e bombeles.
Forma teknike e bombolave qe do te rimbushen eshte model PP50 .
Materiali i mbushjes pluhur "ABC Powder" i klasit - "fire classes AB1-C"
Bombolat te presurizuara me azot.

3. Fikset e zjarrit me CO₂ 5 kg :



5 kg është pesha e gazit **CO₂** së fikjes së zjarrit pa peshën e bombules.
Forma teknike e bombulave që do të rimbushen është model **CM/5ACC** .
Materiali i mbushjes dioksid karboni (**CO₂**) i klasit - "fire classes 113BC"

4. Fikset e zjarrit me **CO₂** 27 kg :



27 kg është pesha e gazit **CO₂** së fikjes së zjarrit pa peshën e bombules.
Forma teknike e bombulave që do të rimbushen, është model **CM/27-CM/30**.
Materiali i mbushjes është dioksid karboni (**CO₂**) i klasit - "fire classes B8-C"

Kerkesa për dokumentacionin

1. Operatori Ekonomik ofertues që do të realizojë këtë kontratë , duhet të jetë i pajisur dhe të paraqesë çertifikatat përkatëse të vlefshme: ISO 9001:2015 mbi "Sistemet e menaxhimit cilësisë"; ISO 14001:2015 mbi "Sistemet e menaxhimit ambientit"; BS OHSAS 18001:2007 mbi "Sistemet e menaxhimit të shëndetit dhe sigurisë në punë" me fushe certifikimi objektin e prokurimit.
2. Operatori ekonomik duhet të paraqesë Liçensë profesionale në emër të personit ose shoqërisë e lëshuar kjo nga Qendra Kombëtare e Licensimit me objekt: me fushe aktiviteti objektin e prokurimit.
3. Ofertuesi ekonomik duhet të paraqesë për lëndet shuarese : Shkumë AFFF , CO₂, Pluhur ABC 40%, Specifikimet Teknike dhe Test Raportet.
4. Për rritjen e sigurisë dhe për të vertetuar që do të kryhet shërbimi i kërkuar sipas kërkesave në DS dhe standarteve ndërkombëtare, çdo aparat i të fikses së zjarrit me pluhur dhe shkumë duhet t'i vendoset një qafore plastike për çdo vit, me ngjyrë të veçantë nga viti në vit, ndërmjet qafës së cilindrit (bombulës) dhe aparatit (fikses) ku të ketë të stampuar kohën e mirëmbajtjes/rimbushjes (muaji/viti). **Deklarate nga ofertuesi për permbushjen e kesaj kerkese.**

Kritere dhe termat e references per operatorin ekonomik fitues

- a) Secila fikse zjarri do te rimbushet dhe kolaudohet.
- b) Rimbushja do te kryhet ne dy faza per te mos cenuar sigurine e impiantit.
- c) Dalja e bombulave nga impianti do te shoqerohet me procesverbal nga te dyja palet.
- d) Ne cdo bombul te jete: lloji i materialit mbushes & klasi, sasia, instruktimi i perdorimit ne gjuhen shqipe se bashku me logon e subjektit, koha e rimbushjes (data, muaji,viti), afati i skadimit.
- e) Për fikset e zjarrit me pluhur dhe shkume përveç etiketës së garancisë do të vendoset edhe unaza plastike e garancisë me ngjyrën e miratur nga organizmat ndërkombëtare ku ka te stampuar muajin dhe vitin e kryerjes se sherbimit.
- f) Te kene qaforen plastike me ngjyren perkatese te vitit ndermjet qafes dhe cilindrit (bomboles) dhe valvoles.

Afati i kryerjes se rimbushjes se bombulave, do te diskutohet paraprakisht nga te dyja palet ne momentin e lidhjes se kontrates.

FORMULARI I OFERTËS EKONOMIKE

Emri i Ofertuesit _____

Për: TERMOCENTRALI VLORË sh.a Porti i Ri, Triporti, Njesia Administrative Qendër, Vlorë

Procedura e prokurimit: **Blerje e vogel**

Përshkrim i shkurtër i kontratës **“Rimbushje e bombolave te sistemit antizjarr”**

Duke iu referuar procedurës së lartpërmendur, Ne, të nënshkruarit, deklarojmë se:

1. Çmimi total i ofertës sonë është _____ (pa TVSH)
2. Çmimi total i ofertës sonë është _____ (me TVSH)

NR	Emertimi i Pajisjes	Njesia	Sasia e bombolave	Njesia e mbushjes	Sasia e mbushjes per cdo bombul(kg)	Cmimi per njesi	Vlera totale
1	Rimbushje fikse zjarri me pluhur 6 kg	cope	3	kg/bombel	6		
2	Rimbushje fikse zjarri me pluhur 9 kg	cope	4	kg/bombel	9		
3	Rimbushje fikse zjarri me pluhur 12kg	cope	45	kg/bombel	12		
4	Rimbushje fikse zjarri me pluhur 27kg	cope	2	kg/bombel	27		
5	Rimbushje fikse zjarri me pluhur 50kg	cope	5	kg/bombel	50		
6	Rimbushje fikse zjarri me CO ₂ 5 kg	cope	33	kg/bombel	5		
7	Rimbushje fikse zjarri me CO ₂ 27 kg	cope	6	kg/bombel	27		
	Çmimi Neto						
	TVSH (%)						
	Çmimi Total						

Nënshkrimi i ofertuesit _____

Vula _____

Shënim: Çmimet duhet të shprehen në Monedhën Lek