

# **SPECIFIKIMET TEKNIKE**

## **SHTYLLA BETON ARME TE CENTRIFUGUARA**

## SPECIFIKIMET TEKNIKE

# SHTYLLA BETON ARME TE CENTRIFUGUARA

### Ilustrimi

(Ilustrimi dhe dimensionet jane orientuese)



## I. TË PËRGJITHSHME

### 1. Kërkesa të përgjithshme

Shtyllat e betonit të standardizuara ne kete specifikim, do të përdoren në ndërtimin e linjave ajrore te TM dhe TU.

Kontraktori do të optimizojë projektin e linjës duke përzgjedhur kampaten nominale, gjithmone duke marrë në konsideratë kushtet e projektimit të specifikuara më poshtë.

Për trasene e linjes në një vend të hapur për të kapërcyer pengesa të ndryshme, do të përdoren shtylla me lartësi të përshtatshme.

Shtyllat duhet te jene me seksion rrethor me nje vrime te qenderzuar mire pergjate gjithe gjatesise se shtylles dhe me diameter qe ritet ne menyre uniforme nga maja deri ne fund te shtylles.

Cilësia e betonit dhe armimi i tij prej çeliku të përforcuar do të jetë sipas standardeve. Sipërfaqja e jashtme e betonit do të jetë e sheshtë, pa brima ose të çara, siç është përcaktuar në standarte.

Vrima ne maje te shtylles duhet te jete e mbyllur me kapuc betoni per te mos lejuar futjen e ujit.

Kapaciteti(momenti) i shtyllës shprehet me ngarkesën ne perkulje të aplikuar poshtë kokës së shtyllës, siç e përcakton standardi.

Gjatësia e shtyllës duhet të jetë 9 m, 10 m dhe 12 m(Ne raste te vecanta, kryesisht per mirembajtje, per shtylla mbeshtetese mund te perdoren edhe shtylla 8 m; kjo do te percaktohet nga projektuesi).

Te kene marketim CE

## 2. Detaje teknike

### Qellimi

Ky specifikim mbulon projektimin, materialet, prodhimin, inspektimin, testimin, skicimet, transportin dhe dorëzimin e shtyllave të betonit te drejta, te paratensionuara 9, 10 dhe 12 m.

TE DHENA TE PERGJITESHME		
Tensioni nominal	kV	20 ose 0.4
Frekuenca	Hz	50
Tensioni me i larte I sistemit	kV	24 ose 0.66
Tempertaura maksimale per llogaritjen e shigjetes se varjes	°C	60
Temperature minimale	°C	-20
Trashesia e akullit ne percjelles	mm	10
Shpejtesia maksimale e eres	m/s	35
Mesataraja e rreshjeve vjetore	mm	1000-1500

## 3. Perfundime

Per qellimin e ketij standarti duhet te aplikohen perfundimet e meposhtme:

### Ngarkesa mesatare e perhershme

Ngarkesa e punes qe mund te konsiderohet. me afat te gjate gjate nje periudhe prej nje viti.

### Plasartijet periferike

Plasartijet(carjet ) qe shkojne pralelisht me seksionin terthor te shtylles se betonit

### Moment I plasaritjes

Momenti qe zhvillohet ne shtylle ne kohen e ushtrimit ne te te forces se plasaritjes .

### Fortesia e plasaritjes

Pika ne te cilen betoni sapo fillon te ndahet per shkak te tejkalimit te forces se terheqjes ne faqen betonit te shtylles.

### Vendosja ne toke

Pjesa e shtylles e cila eshte e projektuar per tu vendosur ne toke ose ne mbeshtetese.

### Devijimet e gropes

Madhesia dhe drejtimi I zhvendosjes se pjeses se shtylles te vendosur ne toke ose ne mbeshtetese ne kushtet e ngarkeses se aplikuar. Zakonisht shprehet ne inc ose mm nga pozicioni vertical me token ose pika ne te cilen pjesa mbeshtetese fillon.

#### Siperfaqja e terenit(Groundline)

Pika ku fillon ngulja e shtylles. Siperfaqja e terenit perdoret ne projektimin e linjave te transmetimit per percaktimin e distances se percjellesit nga toke. Rezistenca nga pjesa mbeshtetese ne toke fillon ne ose poshte siperfaqes se terenit.

#### Grupi i vrimave te bulonit

Te gjitha vrimat ne te cilat bashkangjitet gjate montimit nje pjese e vetme e se teres.

#### Ngarkesa ciklike

Pika ne te cilen nje strukture ka pesuar dipazonin e ngarkesave qe priten te ndodhin mbi jetegjatesine e kesaj strukture.

#### Ngarkesa e rastit

Grupi I ngarkesave, i kufizuar, ( devijimet e gropes ) te cilat jane njeheresh te aplikuar ne structure ne nje moment te cakuar..

#### Koeficienti I ngarkeses

Raporti i ngarkeses perfundimtare terthore me ngarkesen terthore ne plasaritjen e pare

#### Plasaritjet gjatesore

Plasaritjet ne beton qe shkojne paralelisht ne aksin gjatesor te shtylles.

#### Perforcimi gjatesor

Celiku perforcues I cili eshte vendosur pergjate aksit gjatesor te shtylles.

#### Demtimet e shtylles

Pika ne te cilen eshte aplikuar forca maksimale. Demtimi zakonisht ndodh me thermim te betonit ose deformime permanente.

#### Beton I paratensionuar

Betoni I armuar ne te cilin tensioni I brendeshem eshte aplikuar per te reduktuar tensionin ne terheqje potencial qe rezulton nga ngarkesat.

#### Shtylle betoni centrifugale

Nje shtylle e cila eshte prodhuar duke vendosur fije celiku te paratensionuar dhe perforcuar me spirale ne nje kallep, duke shtuar beton te sapo pergatitur dhe duke rrotulluar kallepin per te formuar shtyllen.

#### Transverse

Drejtimi i linjes ndan kendin qe perfshihet nga percjellesit ne shtylle. Ne rastin e nje linje te drejte, kjo do te jete pingul me drejtimin e linjes.

#### Ngarkesa terthore ne plasaritjen e pare

Per ndertim, ngarkesa terthore ne plasaritjen e pare nuk duhet te merret me pak se ngarkesa e punes.

#### Ngarkesa e punes

Ngarkesa maksimale ne drejtimin terthor, qe ndodh vazhdimisht duke perfshire forcen e eres ne shtylle. Ngarkesa supozohet te veproje ne nje pike 600 mm poshte majes se shtylles se future ne toke.

Demtimit perfundimtare

Kushtet ekzistuese kur shtylla nuk eshte me e ngritur si rezultat I shtimit te ngarkeses , ose demtimi I betonit ose thyerje gjate paratensionimit ose terheqje permanente te celikut ne ndonje pjese te shtylles.

Ngarkesa terthore perfundimtare

Ngarkesa ne te cilen demtimi ndodh kur ajo aplikohet 600 mm poshte dhe pingul me aksin e shtylles pergjate drejtimit terthor me pjesen e poshtme te shylles sic tregohet ne ndertim.

Ngarkesa perfundimtare

Ngarkesa maksimale e projektimit qe perfshin koeficientin e ngarkeses te specifikuar.

Kapaciteti I momenti perfundimtar

Momenti qe zhvillohet ne shtylle ne kohen kur fortesia perfundimtare ne structure eshte realizuar.

Forca perfundimtare

Forca maksimale ne diagramin e force-tendosje. Per shtyllen, kjo konsiderohet te jete pika ku shtylla demtohet zakonisht me thermim te betonit.

Forca e epjes

Forca minimum ne te cilen cdo material do te filloje te deformohet fizikisht pa rritje te metejshme ne ngarkese ose forcave te perhershme. Ky njihet si kufiri limit I elasticitetit te materialit.

#### **4. Standartet**

Projektimi, prodhimi dhe testimi i shtyllave duhet te jete ne perputhje me standartet e me poshtme:

EN 12853 Concrete prefabricates- masts and poles

EN 10080 Concrete reinforcement steel- Reinforcement steel suitable for welding-  
General terms

EN 12620 Concrete aggregate

EN 1097- 1 Examination on the aggregate's physical and chemical characteristics- Part  
1: Abrasion Resistance Determination

EN 1097-2 Examination on the aggregate's physical and chemical characteristics - Part 2:  
Crush Resistance Determination Method

EN 1367- 1 Thermal and atmospheric aggregate properties- Part 1: Determination of Freeze  
and Defrost Resistance

EN 196- 1 Cement examination methods- Part 1: Strength Determination

EN 196-7 Cement examination methods- Part 7: Taking and Preparation of Cement Samples Methods

EN 197-1/ AI/ A3 Cement- Part 1: Composition, Specifications and Criteria for Regular Cement Correlation

EN 197-2 Cement- Part 2: Correlation Assessment

ISO 1920- 1 Concrete examination- Testing Tubes- Part: Fresh Concrete Sampling

ISO 1920-3 Concrete Examination- Testing Tubes- Part 3: Taking and Preparation of Samples for Hardness Examination

ISO 1920-4 Concrete- Hardness Determination on a Testing Tube (With Pressure)

Per aspektet e pergjitheshme, materialet perberese te betonit, celikut te paratesionuar, perfshire dhe lidhesit, do te zbatohet standarti EN 13369:2004, klauzola 4.1.

Prodhimi i betonit duhet të jenë në përputhje me EN 13369: 2004, pika 4.2.

## **5. Procedura e testimit**

Testet per betonin duhet te behen ne perputhje me EN 13369:2004 klauzola 5.1.

### **Matja e dimensioneve**

Dimensionet do te maten me paisje qe kane nje saktesi  $\pm 1$  mm me perjashtim te gjatesise se shtylles qe do te matet me saktesi  $\pm 0,5$  %. Pajisjet matëse dhe metodat e testimit do të përshkruhen në dokumentet e kualitetit të prodhuesit.

### **Veshja me beton**

Testimi i betonit veshes perforcues, mund të jenë shkatërruese ose jo-shkatërruese, do të kryhet me një saktësi prej  $\pm 2,0$  mm. Metoda e përdorur për këtë testim do të përshkruhen në kontrollin e prodhimit fabrikë.

### **Rezistenca mekanike**

Testi eshte i perbere nga:

- Matja e deformimit gjate aplikimit te momentit te perkuljes
- Ngarkesa deri ne shfaqjen e plasaritjen e betonit (load when the first transversal crack appears in case of pre-stressed concrete )
- ngaekesa perfundimtare (ultimate load)
- Ngarkesa perfundimtare ne perdredhje ( ultimate torsional load)

### **Testi ne perkulje**

Testi do te kryhet ne nje shtylle horizontale, mbeshtetur fort, te shtrire ne nje nje support te levizshem per te shmangur efektet per shkak te peshes dhe te lejoje levizjen e lire te saj. Nëse nuk definohet as në deklaratën e prodhuesit apo në kërkesat e blerësit, ngarkesa do të zbatohet në  $90^\circ (\pm 5^\circ)$  te aksit qendror te shtylles, jo te deformuar. Shpejtesia e ngarkimit, aplikuar nen kontrollin e forcave duhet te jete i kufizuar ne 100N/s pa ndonje shok apo impakt. Një saktësi prej  $\pm 3\%$  është e nevojshme për ngarkesat e aplikuar të testit dhe në deformimet e matura.

### **Testi elasticitetit**

### **Testi I kapacitetit mbajtes**

### **Testi perdredhjes**

Testi do të kryhet në një shtyllë në pozicion horizontal. Maja e shtylles do te jete e lire dhe deformimi duhet te shmanget. Testi gjatesise embedment eshte percaktuar ne kerkesat e bleresit ose ne deklaraten e prodhuesit. Ajo përcakton seksion kryq embedment. Rritja e momentit rrotullues do te kufizohet ne 100Nm/s pa ndonje shok apo impakt. Një saktësi prej  $\pm 3\%$  do të kërkohet mbi ngarkesat e aplikuar të testit.

## **5. Vleresimi I konformitetit dhe pajtushmerise se kritereve**

Pajtueshmëria e produktit me kërkesat e standardit duhet të demonstrohet nga:

- Tipi fillestar i testimit
- Kontrolli i prodhimit në fabrikë

Klauzola 6.1 e EN 13369: 2004 duhet të zbatohet

### **Tipi i testit**

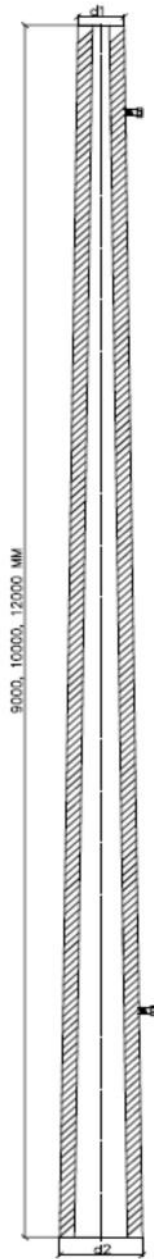
Duhet te zbatohet klauzola 6.2 e EN 13369:2004. Dispozitat specifike plotësuese mund të përcaktojnë kriteret e pajtueshmërisë. Tipet e testeve te me parshme te realizuara perpara aplikimit te standartit te tanishem mund te perdoren si teste tip me kusht qe ata jane per te njejten familje produkti me te njejten metode dhe kerkesa te testit.

### **Kontrolli I produktit ne fabrike**

Duhet te zbatohet EN 13369:2004, 6.3

Inspektimi i skemes per shtyllat do te kryhen ne pajtim me EN 13369: 2004, Anekset 0.1-0.3 dhe 0.5. testi ne shtypje do te kryhet sipas EN 13369: 2004, Anekset 0.1-0.3 dhe 0.5.

## 6. Ilustrimi



## II. KERKESA TEKNIKE TE DETAJUARA

### 1. Kerkesa teknike te detajuara (per pjeresi shtylle 1.5%)

Shtylla 8.0 m ( vetem mbeshtetese ne rastin e riparimeve)

Dimensionet e diametrave jane te rekomanduar



Kriteret e ndertimit	Njesia	Gjatesia/Forca (m/kN) Shtylla 8/6
Gjatesia	m	8
Diametri d1	mm	130
Diametri d2	mm	250
Vlera e forces nominale operuse	kN	6

#### Shtyllat 9.0 m

Dimensionet e diametrave jane te rekomanduar

Kriteret e ndertimit	Njesia	Gjatesia/Forca (m/kN)		
		Shtylla 9/6	Shtylla 9/10	Shtylla 9/15
Gjatesia	m	9	9	9
Diametri d1	mm	150	180	220
Diametri d2	mm	285	315	355
Vlera e forces nominale operuse	kN	6	10	15

#### Shtyllat 10.0 m

Dimensionet e diametrave jane te rekomanduar

Kriteret e ndertimit	Njesia	Gjatesia/Forca (m/kN)		
		Shtylla 10/6	Shtylla10/10	Shtylla 10/15
Gjatesia	m	10	10	10
Diametri d1	mm	150	180	220
Diametri d2	mm	300	330	370
Vlera e forces nominale operuse	kN	6	10	15

#### Shtyllat 12.0 m

Dimensionet e diametrave jane te rekomanduar

Kriteret e ndertimit	Njesia	Gjatesia/Forca (m/kN)		
		Shtylla 12/6	Shtylla 12/10	Shtylla 12/15
Gjatesia	m	12	12	12
Diametri d1	mm	180	220	250

Diametri d2	mm	360	400	430
Vlera e forces nominale operuse	kN	6	10	15

Parametrat teknik

Lloji i shtyllës [m/kN]	Ngarkesa e lejuar [kN]	Gjatesia e shtyllës [m]	Thellesia e futjes ne toke [m]	Diametri ne maje “d1” [mm]	Diametri ne baze “d2” [mm]
8/6	6	8	1.25	130	250
9/6	6	9	1.6	150	285
9/10	10	9	1.8	180	315
9/15	15	9	1.8	220	355
10/6	6	10	1.8	150	300
10/10	10	10	2.0	180	330
10/15	15	10	2.0	220	370
12/6	6	12	2.2	180	360
12/10	10	12	2.5	220	400
12/15	15	12	2.5	250	430

**2. Zgjedhja e shtyllave**

Ky kapitull përcakton llojet e rekomanduara të shtyllave si dhe funksionin e duhur të shtyllës përgjatë shtrirjes se linjes, ne varesi te seksionin te percjellesit dhe kushteve specifike te ngarkeses se punes.

**Shtylla ndermjetese (mbajtese)**

Një shtyllë ndermjetese përdoret kur përcjellësit/telat janë varur ne shtyllë dhe tensioni mekanik është i njëjtë nga të dy anët.

Në këtë rast, supozohet që shtylla të perballoje nje forcë në rënie (perpendikular poshte) dhe një forcë anësore, por jo një forcë gjatësore.

Këto shtylla përdoren aty ku linja ajrore vazhdon në mënyrë lineare ose kthehet në një kënd të ngushtë. Në raste të tjera, do të përdoret shtylla ankerore.

Aplikimi :

- Linja lineare ose këndore me kend 20°  
Lloji i shtyllës 9/6, 10/6 or 12/6

**Shtyllat Tensionuse/Ankerore/ Fundore/Shtyllat pa vazhdim (Ankerore Fundore) (Dead-end poles )**

Shtyllat në fund të një seksioni linear të linjës, aty ku linja mbaron ose merr kënd në një drejtim tjetër quhen shtylla tensionuse/Ankerore/Fundore/Ankerore Fundore. Këto shtylla duhet të perballojne forcat gjatesore të seksioneve dhe gjatesive me te medha te percjellesave. Zakonisht, ato kane nje konstruksion ndertimi me te rende.

Aplikimi:

- këndi ( $>20^{\circ}$ ) - ( $60^{\circ}$ )

Lloji i shtyllës 9/10, 10/10 or 12/10

- këndi ( $>60^{\circ}$ ) - ( $90^{\circ}$ ) ose shtylla ankerore , fundore, ankerore fundore

Lloji i shtyllës 9/15, 10/15 or 12/15

### 3. Ndertimi

Shtyllat duhet të jenë në gjendje t'i rezistojnë të gjitha rasteve të specifikuara të ngarkesës, duke përfshirë erën mbi shtylla dhe tërheqjen dytësore nga devijimi, shmangia dhe lëvizja e bazamentit. Shtylla do t'i rezistojnë ngarkesave pa pasur demtime si dhe duke mos tejkaluar limitet e devijimeve të specifikuara.

Shtyllat do t'i rezistojnë kushteve të ngarkesës, duke përfshirë edhe faktorë specifik të ngarkesës. Projektimi i shtyllës do të përfshijë toleranca për faktorët e ngarkesës nga trajtimi, transporti dhe ngritja pa demtime e saj, si dhe deformimin e përhershëm apo dëmtimin e shtyllës.

Shtyllat do të projektohen në mënyrë të tillë që qendrueshmeria në thyerje e shtyllës e tejkalon forcën e kërkuar, e cila llogaritet nga ngarkesat e shërbimit të aplikuara në shtyllë.

### 4. Materialet

Te gjitha ankoruset e siguruara nga fabrika duhet të jene të galvanizuara në të nxehtë ose material jo korroziv. Pllakat kadmium dhe material alumini nuk duhen përdorur. Te gjitha materialet duhet të jene jo korrozive prodhuar enkas për këto qëllime bazuar në rekomandimet e fabrikës. Nëse prodhuesi I konsideron heqjen e paisjeve levizëse të nevojshme apo të përshtatshme, ato mund të jene të derdhura në shtyllë me paisje levizëse.

Betoni duhet të ketë minimum pas 28 ditësh një fortësi në shtypje prej 5,000 psi me një vlerë maksimum të përmbajtjes së uje-cimento 0.40. Fortësia më e madhe dhe vlera më e vogël uje-cimento kompensojnë kërkesat për çeliku.

Agregati I holle duhet të jete rere natyrale, me grimca të pastra të forta, të ashpra dhe me të gjitha specifikimet e përfshira me poshtë. Agregati duhet të jete i një klase të mire.

Agregati I ashper duhet të jete I paster, me gure të thyer dhe I një cilësie të mire. Agregati duhet të jete I lagur me uje para se të përdoret në beton.

Agregati duhet të testohet për të përcaktuar ndonjë reaksion alkalin-agregat. Guret e copetuara ose guret e copetuara pjesërisht janë burimi I agregatit.

Uji duhet të jete I paster pa përmbajtje vajrash, acidesh, alkalinesh, kriprash ose material organik apo material të tjera të dëmshme.

Perzierja nuk duhet te permbaje jone kloruri ne sasi qe mund te shkaktojne ne permbajtjen totale te klorurit ne beton qe te tejkaloje 0.4 pound per meter kub

Vetite mekanike te celikut te paratensionuar, , celik I perforcuar dhe perforcimet spirale duhet te jene ne perputhje me standartet e perdorura.

Kerkesat per perzierjen dhe ndertimin e betonit sipas listes se mesiperme mund te ndryshohet me aprovimin e bleresit.

## 5. Forma gjeometrike(Workmanship)

Shtylla duhet te jete me seksion rrethor dhe diametri i matur ne cfardo vendi ne shtylle, nuk duhet te varioje me shume se 0.6 cm nga ndonje matje tjeter bere ne ate seksoin terthor.

Shtylla duhet te kete forme uniforme konike nga fillimi deri ne fund.

Pjeresia duhet te jete jo me pak se 1.5%, bazuar ne standartin **EN 12853 - Concrete prefabricates - masts and poles. Diametri ne maje te shtylles eshte fiks si ne tabelat e paraqitura ne kete material.**

Devijimi I shtylles eshte I lejuar ne nje plan dhe ne nje drejtim. Nje vije e drejte qe lidh skajin e shtylles ne fund dhe skajin e shtylles ne fillim nuk duhet te jete larg nga siperfaqja e shtylles me teper se 0.6 cm per cdo 3 m gjatesi midis ekstremeve. Tensionimi do te te kryhet ne menyre qe te mbaje forcat e tensionimit simetrike.

Kufinjte e paratensionimit te celikut nuk duhet te tejkalojne:

- a) 80 perqind e forces perfundimtare ose 94 perqind te forces se epjesm ose vleren maksimale te celikut te paratensionua te rekomanduar nga prodhuesit ose teforses se terheqjes (jacking force)
- b) 74 perqind te forces perfundimtare, ose 82 perqind te forces se epjes menjehere pas paratensionimit dhe
- c) 70 perqind te forces perfundimtare per celikun pas tensionimit ne ankorim dhe mberthim menjehere pas ankorimit.

Distanca e lire midis fijeve te celikut te paratensionuar duhet te jete  $\frac{4}{3}$  here e madhesise maksimale te gregatit ose sa tre here diametri i fijos, i cili eshte me i madhi. Ne rastin kur ky kusht nuk permbushet ne nje pike te shtylles, hapësira me te vogla do lejohen me kusht qe vendosja e betonit do te realizohet e kenaqeshme, trasferimi adekuat i stresit mund te ndodhe dhe kushte te caktuara jane perdorur per ruajtjen e apesirave midis fijeve te celikut te paranderur.

Prodhuesi duhet te siguroje (sipas kerkeses se bleresit) vrime tejpertej cdo shtylle. Vrimat do te performohen duke futur shufra PVC( ose material te tjera te pershtateshme) te cilat qendrojne ne shtylle. Perdorimi behet me urdher te bleresit. Shufrat performuese do te jene me madhesi te tille qe te realizojne nje vrime me diametrin e kerkuar dhe do te jene me gjatesi sa diametri I jashtem I shtylles ne ate pike ku vendosen duke qene rafsh me siperfaqen e jashtme te shtylles. Perverc rasteve kur shenohet ndryshe ne vizatime, vrime do te jete pingul me aksin e shtylles.

Prodhuesi duhet te siguroje ne shtylle futjet performuese ne dy lokacione per te lejuar qarkullimin e ajrit brenda shtylles. Diametri minimal I tyre duhet te jete 3 cm. Lokacionet duhet te jene jo me larg se 3 metra nga maja dhe jo me shume se 3 metra nga siperfaqja e terenit(vija e tokes).

Vrimat nuk duhet te shpohen ne paretin(trashesine) e shtylles pervec si menyre specifike e nevojshme per te korigjuar gabimet ose leshimet dhe vetem me miratim te bleresit.

Vrimat nuk hapen gjate murit te shtylles, vetem ne rastet kur kerkohet per te rregulluar pjeset qe jane lene jashte dhe vetem nese eshte aprovuar nga bleresi

Fijet gjatesore te celikut nuk duhet te jene te prera , pervec ndonje rasti te vecante te aprovuar nga bleresi. Bleresi mund te refuzoje cdo shtylle ne te cilen celiku eshte i prere.Te gjitha pjeset e celikut qe jane te ekspozuara nga vrimat e bera duhet te mbulohet me psate epoxy. Siperfaqet e krisura duhet te pastrohen dhe te mbushen me paste epoxy ose beton te derdhur.

Bleresi ka te drejte te refuzoje cdo shtylle ne te cilen kryerja e nje lidhje me bullona mund te reduktohet per shkak te mungeses ose performimi te qarte te nje vrime te shpuar.

## 6. Tokezimi

Do të përdoret nje percjelles tokezimi i brendshem . Per lidhjen e percjellesit te tokezimit te shtylles me tokezimin e jashtem do te perdoren elemente te filetuar nga brenda(dado), pozicioni i te cileve ne shtylle tregohet ne vizatimet perkatese dhe sqarohet me poshte.

Fija e celikut e perfshire ne lidhje do te jete tokezimi i brendshem i shtylles. Minimumi nje percjelles celiku gjatesor (me diameter jo me te vogel se 12 mm) do te lidhet elektrikisht me elementet prej bronzi(dado bronzi M12) te filetuar nga brenda, te cilet jane vendosur ne maje dhe ne fund te shtylles.

Dadoja e sipërme do te vendoset ne nje distance 60 cm poshte majes se shtylles, kurse e poshtmjaja do te vendoset ne nje distance 30 cm mbi siperfaqjen e tokes(Groundline)

## 7. Perfundime

Sipërfaqja e shtyllës duhet te jete pa të çara apo krisje. Të çarat do të ngjiten ose me ane të përdorimit të sistemit të injeksionit të materialit epoxy duke iu referuar specifikimeve të prodhuesit te materialit epoxy, ose me anë të hapjes se kanaleve ne forme V pergjate carjes në një pjerrësi 1:1 me një thellësi minimale prej 0.6 cm, dhe më pas duke e mbushur kanalën V me material epoxy. Mbulimi i të çarave me një mbulesë epoxy nuk do të lejohet.

Zgavrat e vogla të shkaktuara nga flluskat e ajrit, vendet e gërryera nga krimbat apo boshllëqe të tjera të vogla do të meremetohen në mënyrë të hollësishme, do të pastrohen me ujë dhe më pas do të mbushen me kujdes me llaç cimentoje. Një zgavër e vogël përcaktohet si e tillë nëse diametri i saj është jo më i madh se 1.5 cm dhe thellësia jo më e thellë se 0.6 cm.

Nëse ndonjë zgavër apo boshllëk thith ujë, gjë që tregon se boshllëku shtrihet në trupin e shtyllës, atëherë kjo shtyllë nuk do të pranohet apo përdoret.

Prodhuesi duhet të vulosë të dy anët e shtyllës si dhe duhet të mbrojë pjeset e çelikut nga korrozioni. Sistemi i përdorur do të miratohet nga blerësi.

## 8. Emertimi

Çdo shtyllë do të identifikohet nga etiketa e identifikimit të prodhuesit, etiketa e identifikimit të shtyllës dhe etiketa e sigurimit teknik. Informacioni i mëposhtëm do të stampohet në etiketë me germa jo më të vogla sesa 1 cm në lartësi dhe me ngjyrë të zezë.

- Etiketë e identifikimit të prodhuesit:

Emri i prodhuesit  
Data, muaji dhe viti i prodhimit  
Numri i strukturës  
Gjatësia e shtyllës  
Kapaciteti (momenti) në sipërfaqen e tokës, ose pika e fiksimit  
Logo e blerësit / OSHEE  
Ngjyra e sfondit – gri  
Ngjyra e kornizës – e gjelbër me trashësi 10 mm  
Dimensionet, ngjyra e sfondit dhe kornizës – e negociueshme

- Etiketë e identifikimit të shtyllës (linja TU):

Emri i pikës së transformimit  
Emri i linjës dalëse TU  
Lloji i shtyllës, ndërmjetëse, ankerore ose ankerore fundore  
Numri i shtyllës  
Ngjyra e sfondit – gri  
Ngjyra e kornizës – e gjelbër me trashësi 10 mm  
Dimensionet 210 x140 mm

- Etiketë e identifikimit të shtyllës (linja TM):

Emri i fiderit  
Emri i nënstacionit  
Lloji i shtyllës, ndërmjetëse, ankerore ose ankerore fundore  
Numri i shtyllës  
Ngjyra e sfondit – gri  
Ngjyra e kornizës – e gjelbër me trashësi 10 mm  
Dimensionet 210 x140 mm

- Etiketë paralajmëruese e sigurimit teknik:

Shenja e kafkës me dy kocka (në ngjyrë të zezë)  
Teksti “MOS PREK! RREZIK VDEKJE!”  
Ngjyra e sfondit – e verdhë  
Ngjyra e kornizës – e kuqe me trashësi 10 mm  
Dimensionet 280 x210 mm

Tekstet e shkruara duhet të jenë në gjuhën shqipe.

## Specifikime Teknike – Shtylla Betonarme te Centrifuguara 9M, 10M, 12M

---

Etiketa e prodhuesit, shtyllës dhe e sigurisë do të prodhohen nga një metal i pandryshkshëm antikorroziv, si p.sh. tunxhi, çeliku i pandryshkshëm i serisë 300 ose aliazh alumini. Etiketat e shtyllës dhe sigurimit teknik do të kenë një kapse të përshtatshme ose kapese të salduara në pjesën e pasme të etiketës me qëllim që ato të vendosen në shtyllë.

Informacioni identifikues i listuar më sipër mund të shenohet me derdhje (cast in place) mbi sipërfaqen e çdo shtylle.

Lartësia e vendosjes së etiketës identifikuese të prodhuesit: 4.00+- 0.05m.

Lartësia e vendosjes së etiketës identifikuese të shtyllës: 3.80+- 0.05m.

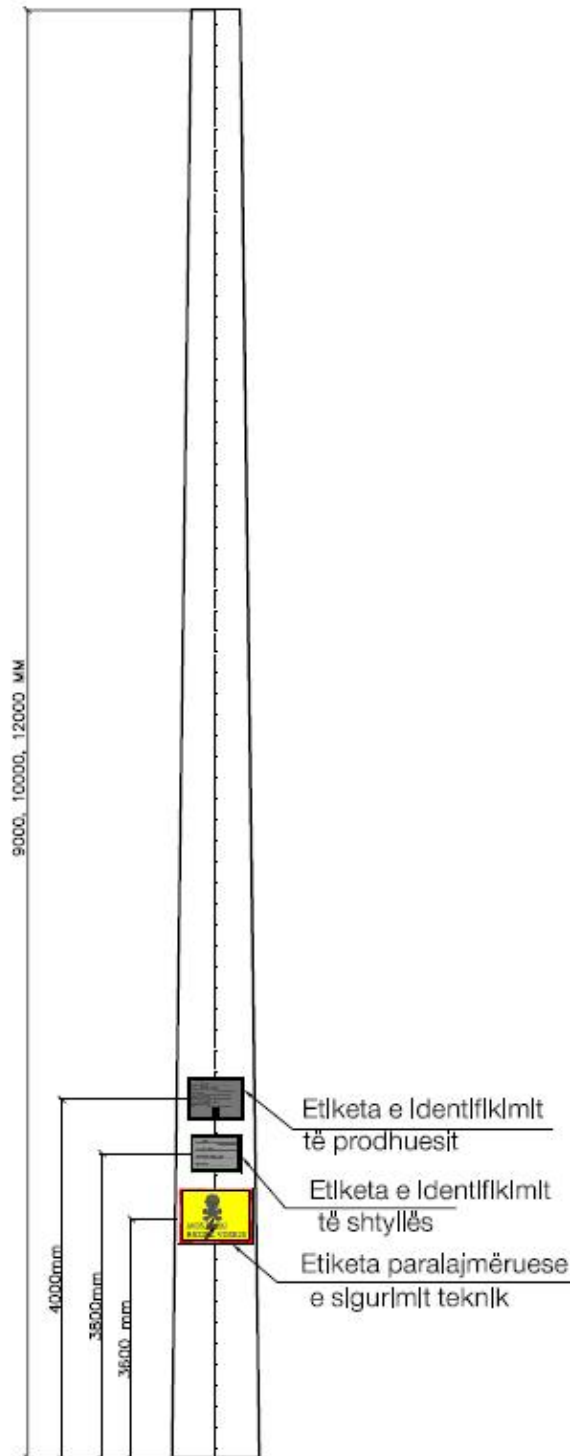
Lartësia e vendosjes së etiketës identifikuese të sigurisë: 3.60+- 0.05m.

Etiketat e identifikimit ose shenjat me derdhje janë pjese perberese e shtylles dhe do të vendosen në njërin anë të shtyllës në drejtimin e transmetimit të energjisë. Pjesa e poshtme e etiketës identifikuese ose rreshti i fundit i shënimeve me derdhje fillon nga etiketa e sigurimit teknik që vendoset 1.80, 2.10 dhe 2.40 m sipër sipërfaqes së tokës.

Secila shtyllë do të shënohet me informacionin e listuar më poshtë. Një shënues i përhershëm do të përdoret dhe shkrimi në të do të jetë i vogël, por i lexueshëm qartësisht.

- a) Pikat e mbeshtetjes;
- b) Dy pika të kapjes për të vendosur shtyllën në një pozicion vertikal;
- c) Një pikë të kapjes për ngritjen e shtyllës në një pozicion vertikal dhe për të mundësuar lëvizshmërinë e saj gjatë operacionit të vendosjes;
- d) Gjatësia e shtyllës, numri i strukturës dhe numër udhëzues për kornizen në fund të shtyllës.
- e) Vend ndodhja e vrimave neqofte se kerkofet nga bleresi

**Ilustrimi**





### III. Kontroll dhe testim

#### 1. Te pergjitheshme

Procedurat e prodhimit dhe testimit do te jene ne perputhje me standartet e permendura me lart.

#### 2. Inspektimi

Prodhuesi duhet te beje testet dhe inspektimet e duhura per te percaktuar qe secila nga shtyllat eshte ne perputhje te plote me kete specifikim. Me kerkesen e bleresit, prodhuesi duhet te paraqese nje raport paraprak te sigurimit te cilesise per cdo shtylle, I cili do te perfshije informacionin minimal si me poshte:

- Numrin e fabrikimit dhe numrin e structures se bleresit
- Trashesine minimale dhe maksimale te pareteve dhe te celikut(Brenda dhe jashte) matjet do te behen 8 cm nga maja.
- Trashesine minimale dhe maksimale te pareteve dhe te celikut(Brenda dhe jashte) matjet do te behen 8 cm nga fundi
- Kushtet e brendeshme te shtylles dhe provat e unazave te ekspozuara perforcuse apo celikut te paranderur
- Vrimat e duhura, vendvendosjen dhe madhesine
- Evidencen e plasaritjeve gjate dhe pas dy pikave te trajtimit
- Pesha aktuale e shtylles se prodhuar
- Raporti I cdo riparimi te bere ne shtylle
- Daten e prodhimit dhe inspektimit dhe
- Vulen e inspektorit

Te gjitha materialet dhe forma do te jene object i inspektimit, egzaminimit dhe testeve nga bleresi per perputhjen me kerkesat e ketij specifikimi. Inspektimi, egzaminimi, ose testimi mund te behen ne cdo kohe gjate prokurimit te materialeve, prodhimit, periudhes se magazinimit, transportit, ose ne destinacionin e shtyllave. Inspektimi, egzaminimi, ose testimi mund te hiqen nga bleresi, por ne asnje rast kjo nuk do te interpretohet se prodhuesi eshte i liruar nga pergjegjesite e prodhimit te shtyllave sipas kerkesave te ketij specifikimi.

Bleresi do te kete hyrje te lire ne cdo moment, ndersa puna eshte duke u kryer per te gjitha pjeset perberese te prodhimit te shtylles. Prodhuesi duhet ti ofroje blerersit kushte te arsyeshme , pa pagese per te verifikuar prodhimin e shtyllave sipas kerkesave te ketij specifikimi.

Prodhuesi do te furnizojë me raportin e testeve bleresin, sipas kerkeses, duke treguar rezultatet e te gjitha provave te kerkuara nga ky specifikim dhe specifikimet e aplikueshme referuese.

Testet do te jene ne perputhje me specifikimet e standartit te aplikuar.

Mungesa e prodhuesit per te respektuar keto specifikime do te jene arsye e mjaftueshme per te refuzuar nje ose te gjitha shtyllat qe nuk kenaqin kerkesat e ketij specifikimi.

### 3. Tolerancat e lejuara te dimensioneve te shtyllave

Gjatësia	+ - 100mm
Diametri i jashtëm	+ - 5mm
Trashësia	+15mm, -5mm
Devijimi nga vertikalia	3mm/1m
Pesha	-5%

## IV. TRASPORTI

Cdo dergese e shtyllave te betonit nga prodhuesi, duhet te shoqerohet me nje liste te te gjitha pjeseve te identifikueshme , sipas lloit te structures dhe numrin.

Armimi, bullonat, dhe pjeset e ndryshme duhet te identifikohen me nje liste per perputhjen e tyre me boshtin e shtylles. Te gjitha pjeset e kerkuara per cdo structure, duhet te jete nje per cdo dergese, nese eshte e mundur.

Shtyllat do te ngrihen apo mbeshteten gjate procesit te prodhimit, magazinimit dhe transportit, vetem ne pikat e ngritjes apo mbeshtetjes, ose te dyja, te projektuara nga prodhuesi.

Trasporti dhe levizja do te behet me paisje dhe metoda te percaktuara dhe nga personel I kualifikuar. Prodhuesi mer masa paraprake per te ruajtur shtyllat nga demtimi gjate transportit.

Shtyllat duhet te jene te stazhonuara para transportit per ti rezistuar forcave gjate magazinimit, transportit dhe ngritjes.

Udhezime trajtimi duhet te perfshihet ne cdo dergese te shtyllave

Shtyllat b.a.c. transportohen me anë të vagonave hekurudhorë ose me automjete me karoceri të posaçme (shih fig.). Vendosja kryhet me anë të vinçave që kap shtyllën në dy pozicione me anë litarësh dhe vendosen me shumë kujdes në platformën e përcaktuar (vagon ose automjet). E njejt procedure ndiqet edhe gjate magazinimit njëlloj si gjatë magazinimit.

Kur vendosen shtyllat në disa shtresa nevoiten struktura mbajtëse të përcaktuara që shtyllat të “flejnë” pa u dëmtuar. Ky kusht vlen për të gjithë vagonat që shërbejnë për këtë destinacion.

Një masë tjetër sigurie është lidhja e shtyllave me litarë të tipeve të ndryshëm ose shirita. Vendosja mbi vagona bëhet duke vendosur shtyllat një here nga maja dhe herën tjetër nga bazamenti (shih fig.)

Ndërsa në automjete shtyllat vendosen të gjitha me anën e bazamentit në fillim të rimorkios. Strukturat mbajtëse realizohen me dru të butë dhe me dimensioned 100 / 60 mm. Kur vendosen në vagona nuk duhen prekur anët e tijë.

Fiksimi kryhet me anë të pykave prej druri me dimensione 50 / 70 mm, këto pyka fiksohen në bazamentin e vagonit.

Në magazinat që përpunohet vendosja e tyre, vihen në ambiente të posaçme të përgatitura më pare, ne

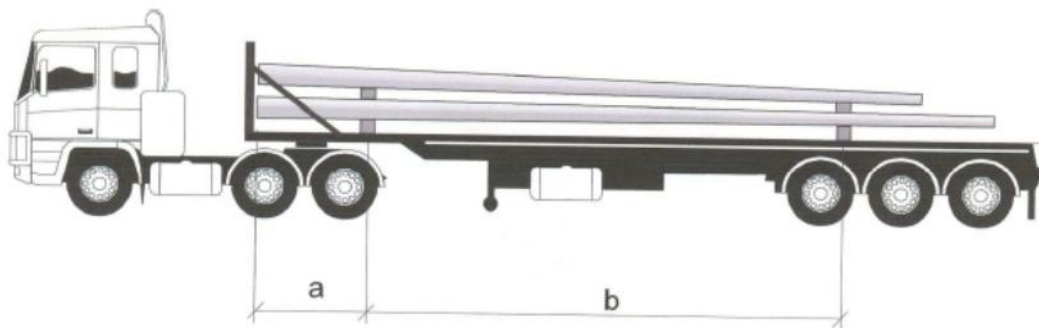
Specifikime Teknike – Shtylla Betonarme te Centrifuguara 9M, 10M, 12M

bazamente betoni. Distancat e bazamenteve përcaktohen nga lloji I shtyllës.

Numri maksimal i shtresave duhet të jetë i tillë, që lartësia e vendosjes të mos kalojë 1,5 m, kjo për arësye të sigurisë në punë

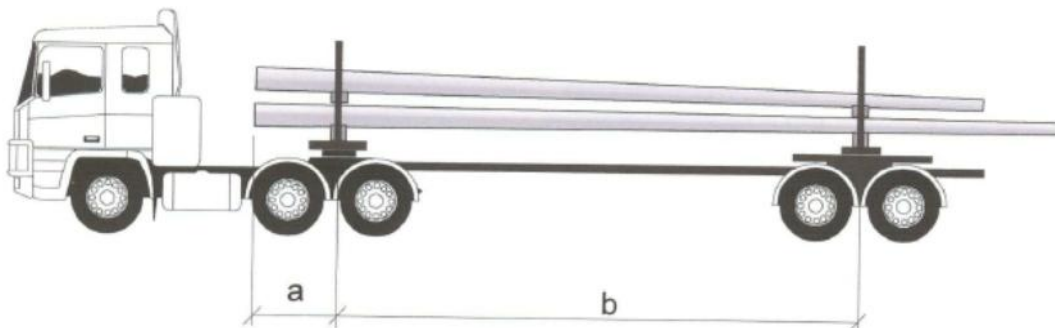
Kur vendosen shtyllat në trasenë e linjës që po ndërtohet, ato duhet të vendosen mbi bazamente dhe të peshojnë në dy pika horizontale.

Litarët shtrëngues për transport mund të jenë prej çeliku ose shirit plastik.



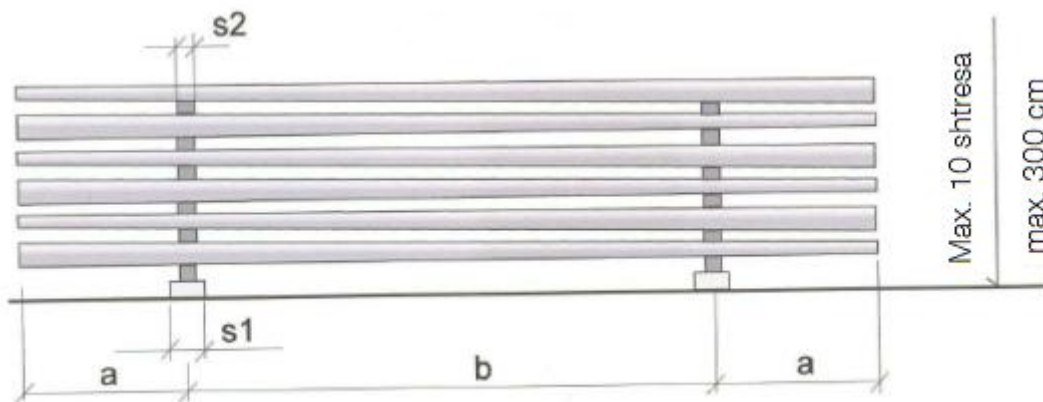
Distanca ndermjetese

Gjatesia e shtyllës [m]	a [m]	b [m]
9	2.50	5.00
10	2.50	5.00
12	2.50	7.00



Gjatesia e shtylles [m]	a [m]	b [m]
9	min 1	7.00
10	min 1	7.00
12	min 1	9.00

## V. MAGAZINIMI



S1 - Gjërësia e bazamentit të parë min. 200 mm

S2 - Gjërësia e mbështetëseve prej druri janë min.120 mm .

Distancat ndërmjetëse

Gjatesia e shtylles [m]	a [m]	b [m]
9	2.25	4.50
10	2.50	5.00
12	3.00	6.00

## VI. VENDOSJA(INSTALIMI)

Levizja, transporti dhe magazinimi I shtyllave te betonit do te behet ne perputhje me udhezimet e prodhuesit, per te shmangur demtimet e tyre.

Kujdes i veçantë duhet treguar për vendosjen e duhur në mënyrë vertikale të shtyllave

Kundrashtyllat dhe mbështetëset e shtyllave këndore duhet të vendosen në mënyrën e duhur në përputhje me ndarjen më dysh të këndit të linjës me qëllim që të minimizohen forcat mbi shtyllë.

Kundrashtyllat do të përdoren kurdo që të krijohet nevoja. Vetëm në raste të veçanta, kur kushtet nuk e lejojnë këtë, do të lejohet përdorimi i mjeteve të tjera mbështetëse.

Shtyllat mund të vendosen në përputhje me projektin e përgatitur nga projektuesi i cili përcakton thellësinë e vendosjes në tokë.

Thellësia e gropes ku shtylla do të vendoset, varet nga dimensionet e shtyllës. Duhet marrë gjithashtu në konsideratë tërheqja e brendshme, e cila ndodh si rezultat i perkuljes (shih skicën dhe tabelën 2).

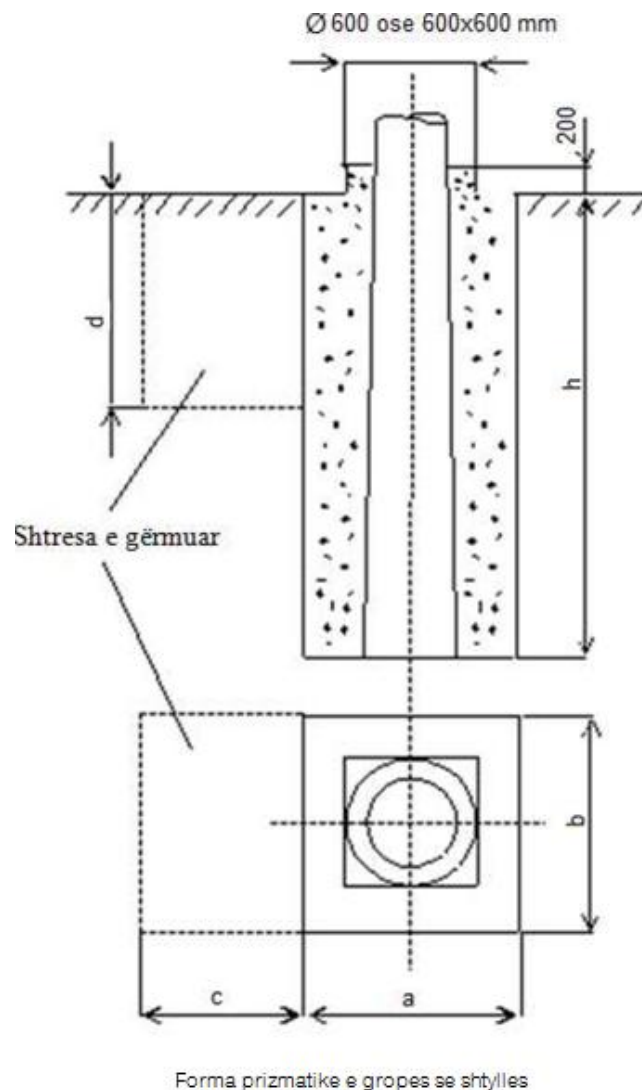


Table 2 germim me makineri

<b>Bazamenti I shtylles 9/6</b>						
Lloji I tokes	Dimensionet [m]			Germim [m <sup>3</sup> ]	Beton [m <sup>3</sup> ]	Heqje [m <sup>3</sup> ]
	h	a	b			
Lym	1.6	0.7	0.7	0.784	0.647	0.784
Dhe i shkrifet	1.6	0.8	0.8	1.024	0.887	1.024
Argjile e bute	1.6	1.3	1.3	2.704	2.567	2.704
Argjile solide	1.6	1.1	1.1	1.936	1.799	1.936
Argjile e forte	1.6	0.9	0.9	1.296	1.159	1.296
Argjile shume e forte	1.6	0.7	0.7	0.784	0.647	0.784
Rere e mesme	1.6	1.0	1.0	1.600	1.463	1.600
Rere e trashe	1.6	1.0	1.0	1.600	1.463	1.600
Zhavor	1.6	0.9	0.9	1.296	1.159	1.296
<b>Bazamenti I shtylles 9/10</b>						
Lloji I tokes	Dimensionet [m]			Germim [m <sup>3</sup> ]	Beton [m <sup>3</sup> ]	Heqje [m <sup>3</sup> ]
	h	a	b			
Lym	1.8	0.8	0.8	1.152	0.998	1.152
Dhe i shkrifet	1.8	0.9	0.9	1.458	1.304	1.458
Argjile e bute	1.8	1.5	1.5	4.050	3.896	4.050
Argjile solide	1.8	1.3	1.3	3.042	2.888	3.042
Argjile e forte	1.8	1.1	1.1	2.178	2.024	2.178
Argjile shume e forte	1.8	0.7	0.7	0.882	0.728	0.882
Rere e mesme	1.8	1.2	1.2	2.592	2.438	2.592
Rere e trashe	1.8	1.1	1.1	2.178	2.024	2.178
Zhavor	1.8	1.0	1.0	1.800	1.646	1.800
<b>Bazamenti I shtylles 9/15</b>						
Lloji I tokes	Dimensionet [m]			Germim [m <sup>3</sup> ]	Beton [m <sup>3</sup> ]	Heqje [m <sup>3</sup> ]
	h	a	b			
Lym	1.8	1.0	1.0	1.800	1.607	1.800
Dhe i shkrifet	1.8	1.1	1.1	2.178	1.985	2.178
Argjile e bute	1.8	1.7	1.7	5.202	5.009	5.202
Argjile solide	1.8	1.5	1.5	4.050	3.587	4.050
Argjile e forte	1.8	1.3	1.3	3.042	2.849	3.042
Argjile shume e forte	1.8	0.9	0.9	1.458	1.265	1.458

Specifikime Teknike – Shtylla Betonarme te Centrifuguara 9M, 10M, 12M

Rere e mesme	1.8	1.4	1.4	3.528	3.335	3.528
Rere e trashë	1.8	1.3	1.3	3.042	2.849	3.042
Zhavor	1.8	1.3	1.3	3.042	2.849	3.042
<b>Bazamenti I shtylles 9/15</b>						
Lloji I tokës	Dimensionet [m]			Germim	Beton	Heqje
	h	a	b	[m <sup>3</sup> ]	[m <sup>3</sup> ]	[m <sup>3</sup> ]
Lym	2.0	0.9	0.9	1.620	1.428	1.620
Dhe i shkrifet	2.0	1.0	1.0	2.000	1.808	2.000
Argjile e bute	2.0	1.6	1.6	5.120	4.928	5.120
Argjile solide	2.0	1.4	1.4	3.920	3.728	3.920
Argjile e forte	2.0	1.1	1.1	2.420	2.228	2.420
Argjile shume e forte	2.0	0.7	0.7	0.980	0.788	0.980
Rere e mesme	2.0	1.3	1.3	3.380	3.188	3.380
Rere e trashë	2.0	1.2	1.2	2.880	2.688	2.880
Zhavor	2.0	1.1	1.1	2.420	2.228	2.420
<b>Bazamenti I shtylles 10/6</b>						
Lloji I tokës	Dimensionet [m]			Germim	Beton	Heqje
	h	a	b	[m <sup>3</sup> ]	[m <sup>3</sup> ]	[m <sup>3</sup> ]
Lym	1.8	0.6	0.6	0.648	0.475	0.648
Dhe i shkrifet	1.8	0.7	0.7	0.882	0.709	0.882
Argjile e bute	1.8	1.3	1.3	3.042	2.869	3.042
Argjile solide	1.8	1.1	1.1	2.178	2.005	2.178
Argjile e forte	1.8	0.9	0.9	1.458	1.285	1.458
Argjile shume e forte	1.8	0.6	0.6	0.648	0.475	0.648
Rere e mesme	1.8	1.0	1.0	1.800	1.627	1.800
Rere e trashë	1.8	0.9	0.9	1.458	1.285	1.458
Zhavor	1.8	0.9	0.9	1.458	1.285	1.458
<b>Bazamenti I shtylles 10/6</b>						
Lloji I tokës	Dimensionet [m]			Germim	Beton	Heqje
	h	a	b	[m <sup>3</sup> ]	[m <sup>3</sup> ]	[m <sup>3</sup> ]
Lym	2.0	0.6	0.6	0.720	0.528	0.720
Dhe i shkrifet	2.0	0.6	0.6	0.720	0.528	0.720
Argjile e bute	2.0	1.2	1.2	2.880	2.688	2.880
Argjile solide	2.0	0.9	0.9	1.620	1.428	1.620
Argjile e forte	2.0	0.7	0.7	0.980	0.788	0.980
Argjile shume e forte	2.0	0.6	0.6	0.720	0.528	0.720
Rere e mesme	2.0	0.9	0.9	1.620	1.428	1.620
Rere e trashë	2.0	0.8	0.8	1.280	1.088	1.280
Zhavor	2.0	0.7	0.7	0.980	0.788	0.980

<b>Bazamenti I shtylles 10/10</b>						
Lloji I tokes	Dimensionet [m]			Germim	Beton	Heqje
	h	a	b	[m <sup>3</sup> ]	[m <sup>3</sup> ]	[m <sup>3</sup> ]
Lym	2.0	0.7	0.7	0.980	0.788	0.980
Dhe i shkrifet	2.0	0.8	0.8	1.280	1.088	1.280
Argjile e bute	2.0	1.5	1.5	4.500	4.308	4.500
Argjile solide	2.0	1.3	1.3	3.380	3.188	3.380
Argjile e forte	2.0	1.0	1.0	2.000	1.808	2.000
Argjile shume e forte	2.0	0.6	0.6	0.720	0.528	0.720
Rere e mesme	2.0	1.1	1.1	2.420	2.228	2.420
Rere e trashe	2.0	1.0	1.0	2.000	1.808	2.000
Zhavor	2.0	1.0	1.0	2.000	1.808	2.000
<b>Bazamenti I shtylles 10/15</b>						
Lloji I tokes	Dimensionet [m]			Germim	Beton	Heqje
	h	a	b	[m <sup>3</sup> ]	[m <sup>3</sup> ]	[m <sup>3</sup> ]
Lym	2.0	1.0	1.0	2.000	1.808	2.000
Dhe i shkrifet	2.0	1.1	1.1	2.420	2.228	2.420
Argjile e bute	2.0	1.8	1.8	6.480	6.288	6.480
Argjile solide	2.0	1.5	1.5	4.500	4.308	4.500
Argjile e forte	2.0	1.5	1.5	4.500	4.308	4.500
Argjile shume e forte	2.0	0.8	0.8	1.280	1.088	1.280
Rere e mesme	2.0	1.4	1.4	3.920	3.728	3.920
Rere e trashe	2.0	1.3	1.3	3.380	3.188	3.380
Zhavor	2.0	1.3	1.3	3.380	3.188	3.380
<b>Bazamenti I shtylles 12/6</b>						
Lloji I tokes	Dimensionet [m]			Germim	Beton	Heqje
	h	a	b	[m <sup>3</sup> ]	[m <sup>3</sup> ]	[m <sup>3</sup> ]
Lym	2.0	0.6	0.6	0.720	0.493	0.720
Dhe i shkrifet	2.0	0.7	0.7	0.980	0.753	0.980
Argjile e bute	2.0	1.3	1.3	3.380	3.153	3.380
Argjile solide	2.0	1.0	1.0	2.000	1.773	2.000
Argjile e forte	2.0	0.8	0.8	1.280	1.053	1.280
Argjile shume e forte	2.0	0.6	0.6	0.720	0.493	0.720
Rere e mesme	2.0	0.9	0.9	1.620	1.393	1.620
Rere e trashe	2.0	0.9	0.9	1.620	1.393	1.620
Zhavor	2.0	0.8	0.8	1.280	1.053	1.280
<b>Bazamenti I shtylles 12/10</b>						
Lloji I tokes	Dimensionet [m]			Germim	Beton	Heqje
	h	a	b	[m <sup>3</sup> ]	[m <sup>3</sup> ]	[m <sup>3</sup> ]



Specifikime Teknike – Shtylla Betonarme te Centrifuguara 9M, 10M, 12M

Lym	2.0	0.9	0.9	1.620	1.393	1.620
Dhe i shkrifet	2.0	0.9	0.9	1.620	1.393	1.620
Argjile e bute	2.0	1.6	1.6	5.120	4.893	5.120
Argjile solide	2.0	1.4	1.4	3.920	3.693	3.920
Argjile e forte	2.0	1.1	1.1	2.420	2.193	2.420
Argjile shume e forte	2.0	0.7	0.7	0.980	0.753	0.980
Rere e mesme	2.0	1.3	1.3	3.380	3.153	3.380
Rere e trashe	2.0	1.2	1.2	2.880	2.653	2.880
Zhavor	2.0	1.1	1.1	2.420	2.193	2.420
<b>Bazamenti I shtylles 12/15</b>						
Lloji I tokes	Dimensionet [m]			Germim	Beton	Heqje
	h	a	b	[m <sup>3</sup> ]	[m <sup>3</sup> ]	[m <sup>3</sup> ]
Lym	2.0	1.1	1.1	2.420	2.193	2.420
Dhe i shkrifet	2.0	1.2	1.2	2.880	2.653	2.880
Argjile e bute	2.0	1.9	1.9	7.220	6.993	7.220
Argjile solide	2.0	1.7	1.7	5.780	5.583	5.780
Argjile e forte	2.0	1.4	1.4	3.920	3.693	3.920
Argjile shume e forte	2.0	0.9	0.9	1.620	1.393	1.620
Rere e mesme	2.0	1.5	1.5	4.500	4.273	4.500
Rere e trashe	2.0	1.4	1.4	3.920	3.693	3.920
Zhavor	2.0	1.4	1.4	3.920	3.693	3.920