

Data ___/___/2024

PROCESVERBAL – TIPI I KONTRATËS – MALLRA

PËR ARGUMENTIMIN DHE MIRATIMIN E SPECIFIKIMEVE TEKNIKE DHE KRITEREVE PËR KUALIFIKIM

(Ky procesverbal është për efekt publikimi bashkë me dokumentet e tenderit)

- **Objekti i procedurës:** “Blerje UPS dhe bateri per UPS per te gjitha objektet e kompanise”.
- **Kodi përkatës në fjalorin e përbashkët të prokurimit (cpv):** 31440000-2 Bateri
- **Vlera e fondit limit:** 15 204 673 (pesembëdhjetë milion e dyqind e kater mijë e gjashtëqind e shtatëdhjetë e tre) lekë pa tvsh.

Në bazë të nenit 21, pika 2, të Ligjit nr.162/2020 “Për prokurimin publik”, nenit 2, pika 2/c dhe nenit 78, pika 2, të VKM nr. 285, datë 19.05.2021 “Për miratimin e rregullave të prokurimit publik”, autoriteti/enti kontraktor ALBCONTROL SHA ka hartuar procesverbalin për argumentimin dhe miratimin e specifikimeve teknike dhe kriterëve për kualifikim për procedurën e sipërcituar, me përmbajtjen si më poshtë:

I. KRITERET E VEÇANTA TË KUALIFIKIMIT

1. Ofertuesi duhet të paraqesë:

- a. *Sigurimin e Ofertës, sipas Shtojcës 3;*
- b. *Formularin Përmbledhës të Vetëdeklarimit, sipas shtojcës 8;*

Argumentimi:

Kriteret e mësipërme janë vendosur në përputhje me Nenin 82, “Formulari përmbledhës i vetëdeklarimit” dhe Nenit 83 “Sigurimi i ofertës” të Ligjit Nr.162/2020 “Për Prokurimin Publik” si dhe në mbështetje të nenit 30, pika 1, të VKM-së Nr.285, datë 19.5.2021 “Për Miratimin e Rregullave të Prokurimit Publik, i ndryshuar.

Në Nenin 83 të Ligjit Nr.162/2020 “Për Prokurimin Publik” citohet: “*Autoriteti Kontraktor duhet të kërkojë paraqitjen e sigurimit të ofertës nga ofertuesit në të gjitha*

llojet e procedurave të prokurimit, me përjashtim të procedurave të prokurimit me vlerë të vogël”, Në Nenin 82, të LPP “1. Bashkë me dorëzimin e kërkesave për pjesëmarrje ose të ofertave, autoritetet ose entet Kontraktore pranojnë si provë paraprake në vend të disa vërtetimeve të lëshuara nga autoritetet publike ose palë të treta, formularin përmbledhës të vetëdeklarimit, sipas parashikimeve të këtij ligji. Përmbajtja e këtij formulari përcaktohet në rregullat e prokurimit publik”.

2. Kandidati/Ofertuesi duhet të dorëzojë:

2.1 Përshtatshmëria për të kryer veprimtarinë profesionale (nëse është e aplikueshme): me paraqitjen e Formularit Përmbledhës të Vetëdeklarimit të operatorit ekonomik në ditën e hapjes së Ofertës, sipas Shtojcës 8.

Argumentimi:

Kërkesa e mësipërme bazohet në nenin 77, pika 1/a dhe 2, të LPP, nenit 40, pika 5, të VKM nr. 285, datë 19.05.2021 “Për miratimin e rregullave të prokurimit publik”, i ndryshuar.

2.2 Kapaciteti ekonomik dhe financiar:

2.2.1 Vërtetim të lëshuar nga administrata tatimore, ku xhiroja mesatare vjetore për 3 vitet e fundit financiare (2021,2022,2023), ku vlera e xhiros për të paktën një nga vitet e periudhës së kërkuar duhet të jetë jo më e vogël 40% e vlerës së fondit limit.

Argumentimi: Kërkesa e mësipërme është përcaktuar bazuar në nenin 77, pika 3, të LPP, si dhe nenin 43, pika 2/c të VKM nr. 285, datë 19.05.2021 “Për miratimin e rregullave të prokurimit publik” si dhe në legjislacionin e fushës në fuqi, përkatësisht në Ligjin nr. 8438, datë 28.12.1998 “Për tatimin mbi të ardhurat”, i ndryshuar, VKM nr. 922 datë 29.12.2014 “Për deklarimin e detyrueshëm të deklaratave tatimore dhe të dokumenteve të tjera tatimore, vetëm nëpërmjet forms elektronike”, si dhe në Udhëzimin e Ministrit të Financave nr.5, datë 30.01.2006, “Për tatimin mbi të ardhurat”, i ndryshuar.

Vlera e xhiros së kërkuar është vendosur duke pasur në konsideratë objektin e kontratës, natyrën dhe volumin e saj. Vlera e xhiros është vendosur që t'i shërbejnë autoritetit kontraktor për njohjen e gjendjes dhe kapaciteteve të operatorëve ekonomikë, të cilët, nëpërmjet dokumentacionit të paraqitur duhet të vërtetojnë se zotërojnë kapacitetet e nevojshme, gjithçka në funksion të realizimit me sukses të kontratës.

2.2.2 Operatorët ekonomikë duhet të paraqesin kopje të çertifikuara të bilanceve të viteve: 2021, 2022, 2023 të paraqitura pranë autoriteteve përkatëse tatimore.

Kriteri konsiderohet i përmbushuar nëse në dy bilance të njëpasnjëshme nuk ka raport negative ndërmjet aktivitetit dhe pasivitetit.

Argumentimi: *Kërkesa e mësipërme është përcaktuar bazuar në nenin 77, pika 3, e LPP, si dhe nenit 43, pika 4, të VKM nr. 285, datë 19.05.2021 “Për miratimin e rregullave të prokurimit publik”, i ndryshuar.*

Përcaktimi i viteve të kërkuara për paraqitjen e bilanceve është bërë duke iu referuar legjislacionit të fushës, konkretisht, të nenit 41 të Ligjit Nr.10091, datë 05.03.2009 “Për auditimin ligjor, organizimin e profesionit të ekspertit kontabël të regjistruar dhe të kontabilistit të miratuar”, i ndryshuar, në nenin 29, pika 1 të Ligjit nr. 8438, datë 28.12.1998 “Për tatimin mbi të ardhurat” i ndryshuar si dhe kërkesave të Ligjit nr. 25/2018 “Për kontabilitetin dhe pasqyrat financiare”.

2.3 Aftësitë teknike dhe profesionale:

2.3.1 Operatori ekonomik duhet të paraqesë dëshmi për furnizimet e mëparshme të ngjashme, të kryera gjatë tre viteve të fundit nga data e shpalljes së njoftimit të kontratës në një vlerë jo më të vogël se 40% e fondit limit.

Për të vërtetuar përvojën e mëparshme të ngjashme, operatorët ekonomikë duhet të paraqesin dëshmitë e mëposhtme:

a) Për përvojën e mëparshme të realizuar me sektorin publik, operatori ekonomik duhet të paraqesë vërtetime të lëshuara nga një ent publik për përmbushjen me sukses të kontratës, ku të shënohen vlera, afati i përfundimit të kontratës, ose faturave tatimore të shitjes, të plotësuara sipas kërkesave të legjislacionit në fuqi, ku shënohen datat, shumat dhe sasi të mallrave të furnizuara.

b) për përvojën e mëparshme të realizuar me sektorin privat, operatori ekonomik duhet të paraqesë fatura tatimore të shitjes, të plotësuara sipas kërkesave të legjislacionit në fuqi, dhe të deklaruara në organet tatimore, ku shënohen datat, shumat dhe sasi të mallrave të furnizuara.

Argumentimi: *Kriteri i mësipërm është përcaktuar bazuar në nenin 77 të ligjit Nr. 162, datë 23.12.2020 “Për prokurimin publik” dhe nenit 40, pika 4, të VKM Nr. 285, datë 19.05.2021 “Për miratimin e Rregullave të Prokurimit Publik” i ndryshuar. Me anë të këtij kriteri kërkohet që operatorët ekonomikë të dëshmojnë që kanë përvojën e nevojshme për të zbatuar kontratën, prandaj është kërkuar që furnizimet e mëparshme të ngjashme të jenë në vlerën jo më pak se 40 % e vlerës së fondit limit të kontratës që prokurohet, që është brenda vlerës kufi të përcaktuar në nenin e sipërcituar.*

Duke marrë në konsideratë kontratën objekt prokurimi është menduar se vlera e kërkuar që operatori ekonomik ofertues duhet të ketë realizuar me kontratat e ngjashme të jetë 40% e vlerës kufi të përcaktuar në këtë mënyrë Autoriteti Kontraktor ka sigurinë dhe besueshmërinë që operatori ekonomik ofertues do realizojë me sukses kontratën objekt prokurimi.

2.3.2 Operatori ekonomik duhet të paraqesë Autorizim nga Prodhuesi ose distributori i autorizuar ku të vërtetohet lidhja me prodhuesin, për mallrat objekt prokurimi.

Autorizimi duhet të përmbajë të dhëna të plota të prodhuesit si: telefon, e-mail, website kjo e nevojshme për Autoritetin Kontraktor në rast verifikimi nga ana e tij. Në rast se do të paraqitet autorizim nga distributori i autorizuar nga prodhuesi duhet të vërtetohet lidhja midis distributorit të autorizuar dhe prodhuesit.

Argumentimi: *Kërkesa në lidhje autorizimin e prodhuesit ose distributorit të autorizuar është në përputhje me nenin 77, pika 4, të Ligjit Nr. 162, datë 23.12.2020 “Për prokurimin publik” i ndryshuar dhe nenit 41, të VKM Nr. 285, datë 19.05.2021 “Për miratimin e rregullave të prokurimit publik” i ndryshuar.*

Kërkesa për paraqitjen e autorizimeve të prodhuesve ose distributorëve garantojnë AK-në se ofertuesi është i autorizuar për ofrimin tek AK të mallrave të kërkuara në cilësinë dhe standartet e kërkuara në specifikimet teknike. Këto kërkesa i shërbejnë autoritetit kontraktor për njohjen e mundësisë së OE për përmbushjen me sukses të kontratës.

2.3.3 Operatori ekonomik duhet të jetë i pajisur dhe të paraqesë Çertifikatat **ose ekuivalentet e tyre**, në përputhje me objektin e prokurimit, të lëshuara nga një organ i vlerësimit të konformitetit, i akredituar nga organizmi kombëtar i akreditimit ose organizma ndërkombëtarë akreditues, të njohur nga Republika e Shqipërisë, si më poshtë:

- **ISO 9001: 2015** “Sistemi i menaxhimit të cilësisë”
- **ISO 14001:2015** “Sistemi i menaxhimit të të Mjedisit”

Argumentimi:

Kërkesa në lidhje me këto certifikata është në përputhje me nenin 44 të VKM Nr. 285, datë 19.05.2021 “Për miratimin e rregullave të prokurimit publik”, i ndryshuar dhe nenin 79 të ligjit Nr. 162, datë 23.12.2020 “Për prokurimin publik”.

ISO 9001:2015 “Sistemi i menaxhimit të cilësisë” – Ky standard është i nevojshëm për çertifikimin në realizimin e cilësisë, identifikimin e rrisqeve, caktimin e burimeve të nevojshme për të kontrolluar nëse shërbimet e ofruar janë të cilësisë së duhur si dhe kontrollin e proceseve. Certifikata duhet të jenë të lëshuar nga organizmat e vlerësimit të konformitetit, të cilat janë të akredituara nga Drejtoria e Përgjithshme e Akreditimit (DPA), ose nga organizmat ndërkombetare akreditues të njohur nga Republika e Shqipërisë.

ISO 14001:2015 “Sistemi i menaxhimit të të Mjedisit”- Sistemi i Menaxhimit të Mjedisit siguron që operatori zotëron aftësitë për të ofruar shërbime që plotësojnë pritshmëritë kërkesat dhe specifikimet e klientit përmes aplikimit efektiv dhe cilesor të tij. ofron një kuadër praktik për shoqëritë që duan të menaxhojnë rreziqet mjedisore ekzistuese dhe potenciale për të

kontrolluar impaktet që aktivitetet, operacionet, produktet dhe shërbimet kanë mbi mjedisin.

Kerkesa për certifikime sipas standardeve ISO janë në vetvete një garanci me teper për suksesin e projektit dhe në lidhje me cilësinë e produktit dhe shërbimeve.

2.3.4 Operatori Ekonomik duhet të paraqesë certifikate cilësie CE për bateritë e ofertuara.

Argumentimi: Specifikimet teknike, janë hartuar në përputhje me parashikimet e nenit 4, pika 38/b dhe nenit 36, të LPP, si dhe nenit 40, pika 1, të VKM nr. 285, datë 19.05.2021, “Për miratimin e rregullave të prokurimit publik”, duke argumentuar çdo kërkesë funksionale ose performance, apo/dhe çdo standard të kërkuar dhe sipas funksionalitet që do të ketë ky shërbim për Autoritetin Kontraktor

2.3.5 Operatori Ekonomik duhet të ketë të punësuar të paktën 3 inxhinierë elektrike dhe/ose elektronike për të garantuar implementimin në kohë të projektit.

Në lidhje me kërkesën e mësipërme, gjatë ofertimit ofertuesi duhet të plotësojë në mënyrë të detajuar formularin përmbledhës të vetë deklaratimit dhe më pas, përpara publikimit të njoftimit të fituesit dhe nisjes së afateve të ankimit, ofertuesi i kualifikuar i pari të paraqesë pranë Autoritetit Kontraktor, dokumentacionin i cili duhet të përputhet me atë të shprehur në formularin përmbledhës të vetë deklaratimit si:

- Kontratë pune të vlefshme;
- Diploma;
- Listëpagesat e shoqërisë formulari E-sig, për të paktën Shkurt 2024 – Prill 2024;

Argumentimi:

Kërkesat për punonjësit, janë kërkuar në bazë të pikës 4, të nenit të 77, të ligjit nr. 162, datë 23.12.2020 “Për prokurimin publik” dhe nenit 40 të VKM nr.285, datë 19.05.2021 “Për miratimin e Rregullave të Prokurimit Publik”, i ndryshuar, ku me anë të këtij kriteri vërtetohet që operatorët ekonomikë dëshmojnë se kanë personelin e nevojshëm të kualifikuar për realizimin me sukses të objektit të prokurimit. Albcontrol sh.a, duhet të ketë besueshmërinë dhe të kërkojë garanci për realizimin me sukses të kontratës objekt prokurimi, duke përfshirë kërkesat për një staf të kualifikuar.

Për të garantuar eksperiencën e stafit të operatorit ekonomik pasi kemi të bëjmë me një procedurë që për Albcontrol sh.a është shumë e rëndësishme është kërkuar prezenca në stafin e operatorit ekonomik për të paktën 3-muaj që është dhe periudha minimale e parashikuar në Kodin e Punës si periudhë prove për një punonjës.

2.3.6 Operatori Ekonomik ofertues duhet të paraqesë Katalogun/ët teknik për mallrat që do të furnizojë për këtë objekt prokurimi në mënyrë që të provohet pajtueshmeria me specifikimet teknike.

Në katalog, të markohen në menyrë të qartë dhe të dallueshme mallrat e ofertuara, si edhe specifikimet përkatëse sipas të dhënave në DT. Katalogu të përmbajë karakteristikat teknike, me qëllim që AK të vlerësojë nëse malli i ofruar plotëson kërkesat teknike të përcaktuara në DT. Katalogu duhet të jetë i përkthyer në gjuhën shqipe për mallrat objekt prokurimi.

Argumentimi: *Kërkesa për paraqitjen e katalogut/ëve është përcaktuar bazuar në nenin 77, pika 1 të Ligjit nr. 162, datë 23.12.2020 “Për prokurimin publik” i ndryshuar, dhe nenit 40, pika 6, gërma b) të VKM nr. 285, datë 19.05.2021, “Për miratimin e Rregullave të Prokurimit Publik”. Vendosja e këtij kriteri, referuar edhe legjislacionit në fuqi i shërben autoritetit kontraktor për të vlerësuar nëse një operator ekonomik ka kapacitete për të ofruar produktin e kërkuar, si dhe për të verifikuar përmbushjen e specifikimeve teknike të mallrave objekt prokurimi.*

Të gjitha dokumentet duhet të paraqiten të përkthyer në gjuhën shqipe dhe të jenë origjinale ose kopje të noterizuara. Rastet e mosparaqitjes së një dokumenti, ose dokumente false dhe të pasakta, konsiderohen kushte për skualifikim.

Shënim: Në respekt të nenit 36, të Ligjit Nr. 162, datë 23.12.2020 “Për prokurimin publik”, në të gjithë rastet në kur dokumentet e tenderit përmendet “markë” përfshihet termi “ose ekuivalenti i tij/saj”.

Në rast të ofertave nga ofertues të huaj, dokumentet e ofertës duhet të jenë ekuivalente me dokumentet e kërkuara sipas parashikimeve ligjore të fushës për njehsimin e dokumenteve.

I. Argumentimi i Specifikimeve teknike

Termet e Referencës janë hartuar duke marrë në konsideratë nevojat e Autoritetit Kontraktor, për shërbimin objekt procedure prokurimi, natyrën dhe afatin kohor për realizimin e këtij shërbimi si dhe bazuar në nenin 36 të Ligjit Nr. 162/2020 “Për prokurimin publik”, në nenin 41/1 të VKM nr.285, datë 19.05.2021 “Për miratimin e Rregullave të Prokurimit Publik

Në mbështetje të Nenit 158, pika 3, shkronja “a” të Ligjit Nr.9901, datë 14.04.2008 “Për tregtarët e shoqëritë tregtare” (i ndryshuar); Nenit 36 të Ligjit Nr. 162/2020 “Për Prokurimin Publik” (i ndryshuar); të Vendimit të Këshillit të Ministrave Nr. 285 datë

19.05.2021 “Për miratimin e rregulloreve të prokurimit publik” (i ndryshuar); në Nenin 27, pika 2, shkronjat “a” e “n” të Statutit të Shoqërisë “ALBCONTROL” SHA; në Programin e Zhvillimit Ekonomik të vitit 2024, të miratuar.

Në bazë të nevojave të Autoritetit Kontraktor për “Blerje Ups dhe bateri per Ups per te gjitha objektet e kompanise”, struktura e specializuar përcaktoi specifikimet teknike që do të jenë si më poshtë:

NJESIA E PROKURIMIT



www.albcontrol.al

SPECIFIKIMET TEKNIKE

**Specifikimet Teknike per “Blerje Ups dhe bateri per Ups
per te gjitha objektet e kompanise”**

PËRMBAJTJA

<u>PËRMBAJTJA</u>	2
<u>Hyrje</u>	3
<u>Konfidencialiteti</u>	3
<u>1. Te Pergjitheshme</u>	4
1.1 Gama e Furnizimit Ofertuesit do të ofrojnë shërbimet si vijon.....	4
<u>2. Specifikime Teknike te baterive</u>	5
<u>3. Specifikime Teknike te UPS</u>	6

Hyrje

Albcontrol është përgjegjës për shërbimet e navigimit ajror në Republikën e Shqipërisë. Për të realizuar misionin e vet Albcontrol, instalon, miremban dhe operon sistemet e menaxhimit të trafikut ajror në lidhje me komunikimin, navigimin dhe survejimin e hapsirës në të cilën sigurohet ky shërbim. Këto sisteme janë vendosur në stacione të ndryshme brenda dhe jashtë ambjentëve të Albcontrol. Në disa prej këtyre stacioneve sistemi elektrik duhet të përmiresohet për të siguruar kushtet optimale të punës të këtyre pajisjeve.

Konfidencialitet

I gjithë Informacioni i marre nepermjet kesaj procedure eshte prone e Albcontrol dhe ofertuesit nuk mund ta perdorin apo shperndajne tek te trete pervecse per nevojat e permbushjes dhe plotesimit te ofertes se tyre.

Po keshtu ofertat e dorezuara ne Albcontrol do te trajtohen si konfidenciale dhe nuk do te shperndahen tek te trete jashte Albcontrol.

1. Te Pergjitheshme

Sistemi elektrike eshte nje sistem i rëndesishem ne operimin dhe ecurine e paisjeve qe ndodhen ne ambjetet e Godines Operacionale si dhe ne te gjitha site qe Albcontrolit zoteron dhe si i tille duhet ti kushtohet nje rëndesi e vecante ne permiresimin e kushteve te ketij sistemi. Gjithashtu nje pjese e rëndesishme e mbarevajtjes se punes normale eshte dhe sigurimi i i sistemit elektrike per personelin qe operon ne keto ambjente. Me blerjene e ketyre baterive do te behet permiresim i kushteve teknike te sistemeve qe ky sektor mbulon qofte dhe sigurimi i paisjeve qe perdoren nga personelit. Ambjetet qe dote te kete permiresim te kushteve jane si me poshte :

- I. Site ne Porto Romano
- II. Site ne Malin e Krujes
- III. Sisteme te Godina Teknologjike
- IV. Sitet ne piste
- V. Sisteme te Godina Administrates dhe Kontigjences

Bazuar ne sa u permenden me lart si dhe ne rendesine e sherbimit te Albcontrol si kompani ofertuesi duhet te plotesoje ne menyre te perpikte te gjitha specifikimet e baterive dhe ups qe do te gjenden bashkengjitur ketij materiali.

1.1 Gama e Furnizimit

Ofertuesit do të ofrojnë shërbimet si vijon:

- 1- Furnizimin e baterive sipas specifikimeve te kerkuara si dhe data e prodhimit te baterive nuk duhet te jete me shume se 5 muaj nga data e prokurimit
- 2- Furnizim vendosje e Ups 250 kva star tup i tij i kompletuar me rakun e baterive bashke me baterite. Run time kerkuar 60 min me ngarkese
- 3- Furnizim vendosje e Ups 48 kva star tup i tij i kompletuar me rakun e baterive bashke me baterite. Run time kerkuar 60 min me ngarkese
- 4- Furnizim vendosje e Ups 10 kva star tup i tij i kompletuar bashke me baterite. Run time kerkuar 60 min me ngarkese.
- 5- Furnizim vendosje e Ups 6 kva star tup i tij i kompletuar bashke me baterite. Rack mount
- 6- Furnizim vendosje e Ups 3 kva star tup i tij i kompletuar bashke me baterite
- 7- Ofertuesi duhet te kete autorizim nga prodhuesi per tregtimin dhe servisin e produktit

I. Site ne Porto Romano

NR	PERMBAJTJA	SERIAL NUMER	TIPI BATERIVE	CP
1	Gjenerator 60KVA		12V/100Ah ACID	1
2	Gjenerator 60KVA FMT		12V/120Ah ACID	1
3	Radrizatori link		12v/100Ah LT	4

II. Site ne Malin e Krujes

NR	PERMBAJTJA	SERIAL NUMER	TIPI BATERIVE	CP
1	Radrizatori radiove		12v/150Ah LT	4
2	Radrizatori link		12v/100Ah LT	4

III. Sisteme te Godina Teknologjike

NR	PERMBAJTJA	SERIAL NUMER	TIPI BATERIVE	CP
----	------------	--------------	---------------	----

1	UPS 2200 VA APC		12V/18AH	4
2	UPS 2200 VA APC		12V/18AH	4
3	UPS 2200 VA APC bardhe		12V/18AH	4
4	SPS 3000va		12V/7AH	8
5	SPS 3000va		12V/7AH	8
6	UPS APC 1000		12V/7AH	4
7	Radrizatori 1		12v/150Ah LT	4
8	Radrizatori 2		12v/150Ah LT	4
9	Radrizatori 3		12v/150Ah LT	4
10	Radio link		12v/100Ah LT	4
11	GEN NR 2 500 KVA		12V/180AH	2
12	APC 2200 XL		12V/18AH	4
13	APC 2200 XL		12V/18AH	4
14	APC 2200 XL		12V/18AH	4
15	APC 2200 XL		12V/18AH	4
16	APC 2200 XL		12V/18AH	4
17	SPS 3000va		12V/7AH	8
18	SPS 3000va		12V/7AH	8
19	SPS 6000va		12V/7AH	20
20	Piramid 30 kvA		12v/12Ah	62
21	APC 3000	JS10100288779	12v/5Ah	8
22	APC 3000	JS1210028721	12v/5Ah	8
23	IBM 6000VA	23K2473	12V/7Ah	18
24	SPS 3000VA	EH52031812110007	12v/7Ah	8

IV. Sitet ne piste

NR	PERMBAJTJA	SERIAL NUMER	TIPI BATERIVE	CP
1	Baterite e paisjes DVOR		12v/80Ah	4
2	Baterite e paisjes DME		12v/100Ah Lt	4

V. Godina Administrates dhe Kontigjences

NR	PERMBAJTJA	SERIAL NUMER	TIPI BATERIVE	CP
1	APC		12V/7Ah	2
2	GEN ALTAS 178 KVA		12V/75 AH Acid	2
3	Radrizatori radiove		12v/150Ah LT	2
4	Radrizatori multipleks 1		12v/150Ah LT	4
5	Radrizatori multipleks 2		12v/80Ah LT	4
6	Radrizatori link		12v/100Ah LT	4
7	APC 2200 XL	AS1105143570	12V/18Ah	4
8	EATON		12V/5Ah	20
9	BATERI PACK		12v/7Ah	20

10	SPS 6000KVA		12v/7Ah	20
11	SPS 3000VA		12v/7Ah	8
12	UPS SYMMETRA 45 KVA	20 module x 9cp/mod	12V/7Ah	180
13	FMT 15Kva		12V/7Ah	32

1. Specifikimet teknike per baterite dhe tabela sasiore

Bateri hermetike, AGM, VRLA, 12V/2.3AH	
Tipi	AGM, VRLA, hermetike pa mirëmbajtje, për UPS/Invertera apo pajisje të ngjashme (Tipi: stand by)
Kapaciteti	2.3AH, @20hr-rate deri në 1.75v për qelizë në 25 Celcius
Tensioni	12V
Rryma maksimale e shkarkimit	>=23A
Tipi i Terminalit	F1 (me gjerësi 4.75 mm)
Dimensionet	178+/-2mm gjatësi x 35 +/-1mm gjerësi x 60 +/-1mm lartësi
Garancia	12 muaj

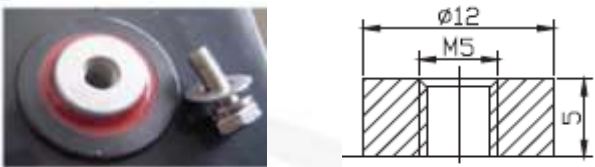
Bateri hermetike, AGM, VRLA, 12V/5AH,	
Tipi	AGM, VRLA, hermetike pa mirembajtje, per UPS/Invertera apo pajisje te ngjajshme (Tipi: stand by)
Kapaciteti	5AH, @20hr-rate deri ne 1.75v per qelize ne 25 Celcius
Tensioni	12V

Rryma maksimale e shkarkimit	$\geq 50A$
Rezistenca e brendshme	≤ 35 milliohm
Tipi i Terminalit	F2 (me gjeresi 6.35 mm)
Dimensionet	90mm gjatesi x 70mm gjeresi x 101mm lartesi
Certifikimi	CE, RoHS Declaration
Garancia	12 muaj


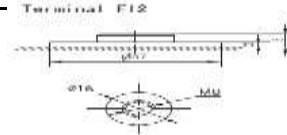
Bateri hermetike, AGM, VRLA, 12V/7AH,	
Tipi	AGM, VRLA, hermetike pa mirembajtje, per UPS/Invertera apo pajisje te ngjajshme (Tipi: stand by)
Kapaciteti	7AH, @20hr-rate deri ne 1.75v per qelize ne 25 Celcius
Tensioni	12V
Rryma maksimale e shkarkimit	$\geq 70A$
Tipi i Terminalit	F2 (me gjeresi 6.35 mm)
Dimensionet	151mm gjatesi x 65mm gjeresi x 100mm lartesi
Certifikimi	CE, RoHS Declaration
Garancia	12 muaj


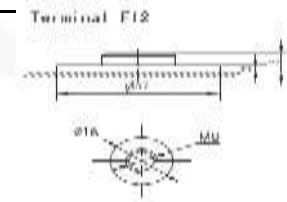
Bateri hermetike, AGM, VRLA, 12V/12AH,	
Tipi	AGM, VRLA, hermetike pa mirembajtje, per UPS/Invertera apo pajisje te ngjajshme (Tipi: stand by)
Kapaciteti	12AH, @20hr-rate deri ne 1.75v per qelize ne 25 Celcius
Tensioni	12V
Rryma maksimale e shkarkimit	$\geq 120A$

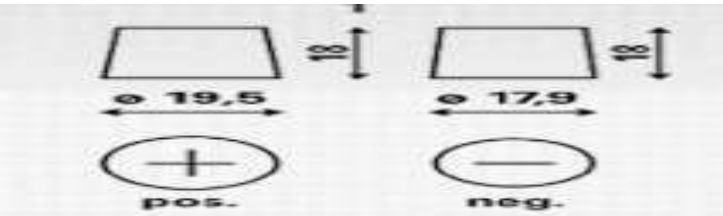
Tipi i Terminalit	F2 (me gjeresi 6.35 mm)
Dimensionet	151mm gjatesi x 98mm gjeresi x 95mm lartesi
Certifikimi	CE, RoHS Declaration
Garancia	12 muaj

Bateri hermetike, AGM, VRLA, 12V/18AH,	
Tipi	AGM, VRLA, hermetike pa mirembajtje, per UPS/Invertera apo pajisje te ngjajshme (Tipi: stand by)
Kapaciteti	18AH, @20hr-rate deri ne 1.75v per qelize ne 25 Celcius
Tensioni	12V
Rryma maksimale e shkarkimit	$\geq 180A$
Tipi i Terminalit	
Dimensionet	181mm gjatesi x 77mm gjeresi x 167mm lartesi
Certifikimi	CE, RoHS Declaration
Garancia	12 muaj

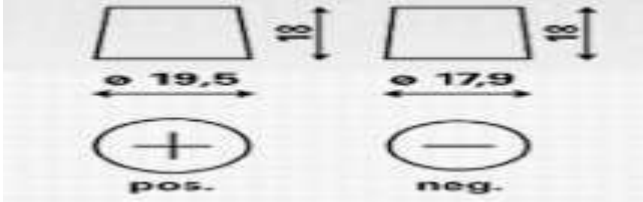
Bateri hermetike, AGM, VRLA, 12V/80AH,	
Tipi	AGM, VRLA, hermetike pa mirembajtje, per UPS/Invertera apo pajisje te ngjajshme.
Kapaciteti	80AH, @10hr-rate deri ne 1.8v per qelize ne 25 Celcius
Tensioni	12V

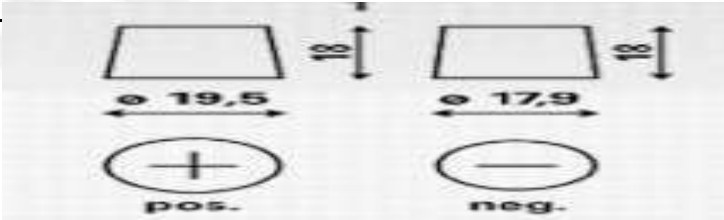
Rryma maksimale e shkarkimit	$\geq 800A$, per 5 sec
Rezistenca e brendshme	5.5 mili_ohm
Tipi i Terminalit	F 10/ose F12  
Dimensionet	350mm gjatesi x 167mm gjeresi x 183mm lartesi
Pesha neto	≥ 24 kg +/- 2%;
Certifikimi	CE, RoHS Declaration
Garancia	12 muaj

Bateri hermetike, AGM, VRLA, 12V/100AH,	
Tipi	AGM, VRLA, hermetike pa mirëmbajtje, për UPS/Invertera apo pajisje të ngjashme.
Kapaciteti	100AH, @10hr-rate deri në 1.8v për qelizë në 25 Celcius
Tensioni	12V
Rryma maksimale e shkarkimit	$\geq 1000A$, për 5 sec
Tipi i Terminalit	F 12  
Dimensionet	328mm gjatësi x 172mm gjerësi x 222mm lartësi
Certifikimi	CE, RoHS Declaration
Garancia	12 muaj

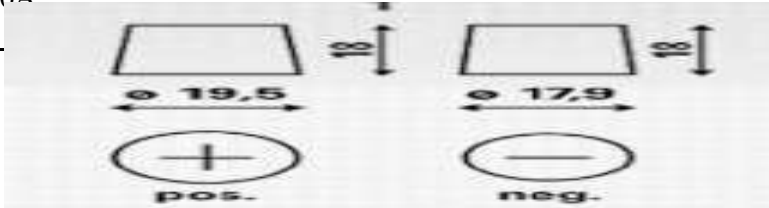
		Bateri Acide, 12V/74AH,
	Tipi	Bateri Acide (pa mirembajte/maintenance free)...start/stop applications... per motore gjeneratore apo pajisje te ngjajshme.
	Kapaciteti	74AH
	Tensioni	12V
	Rryma maksimale e shkarkimit	$\geq 750A$
	Tipi i Terminalit	1/B13 
	Dimensionet	278mm gjatesi x 175mm gjeresi x 175mm lartesi
	Certifikimi	CE, RoHS Declaration
	Garancia	12 muaj

		Bateri Acide, 12V/100AH,
	Tipi	Bateri Acide (pa mirembajte/maintenance free)...start/stop applications... per motore gjeneratore apo pajisje te ngjajshme.
	Kapaciteti	100AH
	Tensioni	12V
	Rryma maksimale e shkarkimit	$\geq 920A$

Tipi i Terminalit	1/B13	
Dimensionet	393mm gjatesi x 175mm gjeresi x 190mm lartesi	
Certifikimi	CE, RoHS Declaration	
Garancia	12 muaj	

Bateri Acide, 12V/120AH,		
Tipi	Bateri Acide (pa mirembajte/maintenance free)...start/stop applications... per motore gjeneratore apo pajisje te ngjajshme.	
Kapaciteti	120AH	
Tensioni	12V	
Rryma maksimale e shkarkimit	>=920A	
Tipi i Terminalit	1/B13	
Dimensionet	393mm gjatesi x 175mm gjeresi x 190mm lartesi	
Certifikimi	CE, RoHS Declaration	
Garancia	12 muaj	

Bateri Acide, 12V/180AH,	
Tipi	Bateri Acide (pa mirembajte/maintenance free)...start/stop applications... per motore gjeneratore apo pajisje te ngjajshme.

Kapaciteti	180AH
Tensioni	12V
Rryma maksimale e shkarkimit	$\geq 1250A$
Tipi i Terminalit	1/B13 
Dimensionet	513mm gjatesi x 223mm gjeresi x 223mm lartesi
Certifikimi	CE, RoHS Declaration
Garancia	12 muaj

Bateri Acide, 12V/70AH, Telekom	
Tipi	GEL , hermetike pa mirëmbajtje, për UPS/Invertera apo pajisje të ngjashme.
Kapaciteti	70AH, @20hr-rate deri në 1.8v për qelizë në 25 Celcius
Tensioni	12V
Rryma maksimale e shkarkimit	$\geq 700A$, per 5 sec
Tipi i Terminalit	Front Terminal
Rezistenca e brëndshme	8.8 mili_ohm
Dimensionet	564mm gjatësi x 114mm gjerësi x 187mm lartësi
Certifikimi	CE, RoHS Declaration
Garancia	12 muaj

Bateri Acide, 12V/100AH, Telekom	
---	--

Tipi	GEL, hermetike pa mirëmbajtje, për UPS/Invertera apo pajisje të ngjashme.
Kapaciteti	95AH, @20hr-rate deri në 1.8v për qelizë në 25 Celcius
Tensioni	12V
Rryma maksimale e shkarkimit	$\geq 950A$, per 5 sec
Tipi i Terminalit	Front Terminal
Rezistenca e brëndshme	5.5 mili_ohm
Dimensionet	396mm gjatësi x 114mm gjerësi x 285mm lartësi
Certifikimi	CE, RoHS Declaration
Garancia	12 muaj

Bateri Acide, 12V/150AH, Telekom	
Tipi	GEL, hermetike pa mirëmbajtje, për UPS/Invertera apo pajisje të ngjashme.
Kapaciteti	150AH, @20hr-rate deri në 1.8v për qelizë në 25 Celcius
Tensioni	12V
Rryma maksimale e shkarkimit	$\geq 1500A$, per 5 sec
Tipi i Terminalit	Front Terminal
Rezistenca e brëndshme	5.5 mili_ohm
Dimensionet	552mm gjatësi x 125mm gjerësi x 282mm lartësi
Certifikimi	CE, RoHS Declaration
Garancia	12 muaj

2- Furnizim vendosje e Ups 250 kva star tup i tij i kompletuar me rakun e baterive bashke me baterite. Run time kerkuar 60 min me ngarkese

Rating (kVA) 250 ON LINE

Nominal Power (kW) 225

Min autonomy 60 min

Dimensions WxDxH (mm) 1217x853x1900

Input

Connection type Hardwired 3w (rectifier), 4w (bypass)

Nominal voltage 400 Vac 3-phase (rectifier) ; 380/400/415 Vac 3-phase with neutral (bypass)

Voltage tolerance -20%, +15% (rectifier); $\pm 10\%$ (bypass)

Frequency and range 50/60 Hz, 45 to 65 Hz

Power factor 0.99

Current distortion (THDi) <3%

Output

Connection type Hardwired 4w

Nominal voltage 380/400/415 Vac 3-phase with neutral

Frequency 50/60 Hz

Voltage regulation Static: $\pm 1\%$; Dynamic: IEC/EN 62040-3 Class 1

Power factor Up to 0.9, without power derating

Overload capacity Inverter: 125% for 10 min, 150% for 1 min, 199% for 10 s;

bypass: 150% continuous, 1000% for 1 cycle

Efficiency (AC/AC)* Up to 98%

Classification by IEC/EN 62040-3 VFI-SS-11

Remote communication

SNMP adapter (Ethernet)

SPDT contact relay board

Aksesim nga nderfaqja web

Communication port RJ45 Ethernet

Protocol Open VPN (based on Open SSL), http, SMTP, ModBus-TCP/IP

Services Web Server, NTP time stamping

Ups Type

Equiped with Isolation transformer;

custom battery cabinets 70 x 80 x 190 pc 2

Bateri 12V 100 Ah

Run time 60 min

Protection degree IP 20

Colour RAL 9005

Front panel Graphic display, mimic LED panel and keyboard, local EPO Protection degree IP 20 (other options)

Colour RAL 7016 (other options)

Environmental

Operating temperature range 0°C to +40°C

Storage temperature range -10°C to +70°C

Altitude (AMSL) < 1000 m without power reduction, > 1000 m with reduction of 0.5% per 100 m

Audible noise at 1 m (dBA) < 62

Standards and certifications

Quality assurance, environment,

health and safety ISO 9001:2015, ISO 14001:2015, BS OHSAS 18001:2007

Safety IEC/EN 62040-1

EMC IEC/EN 62040-2

Environment aspects IEC/EN 62040-4

Test and performance IEC/EN 62040-3

Protection degree IEC 60529

3- Furnizim vendosje e Ups 48 kva star tup i tij i kompletuar me rakun e baterive bashke me baterite. Run time kerkuar 60 min me ngarkese

Rating (kVA) 40 ON LINE

Nominal Power (kW) 40

Min autonomy 60 min

Input

Connection type Hardwired 4w

Hardwired 4w (rectifier), 4w (bypass)

Nominal voltage 400 Vac 3-phase with neutral (rectifier) ; 380/400/415 Vac 3-phase with neutral (bypass)

Voltage tolerance -20%, +15% (rectifier); ±10% (bypass)

Frequency and range 50/60 Hz, 45 to 65 Hz

Power factor >0.99

Current distortion (THDi) <3%

Output

Connection type Hardwired 4w

Nominal voltage 380/400/415 Vac 3-phase with neutral

Frequency 50/60 Hz

Voltage regulation Static: ±1%; Dynamic: IEC/EN 62040-3 Class 1

Power factor Up to 1, without power derating

Overload capacity* Inverter: 110% for 10 min, 125% for 5 min, 150% for 30 s ; Bypass: 150% continuous, 1000% for 1 cycle

Efficiency (AC/AC)** Up to 99%

Classification by IEC/EN 62040-3 VFI-SS-11

Front panel Graphic display, mimic LED panel and keyboard, local EPO

Remote communication

SNMP adapter (Ethernet)

SPDT contact relay board

Aksesim nga nderfaqja web

Communication port RJ45 Ethernet

Protocol Open VPN (based on Open SSL), http, SMTP, ModBus-TCP/IP

Services Web Server, NTP time stamping

Ups Type

Equiped with Isolation transformer;
custom battery cabinets
Run time 60 min
Bateri 12V 12 Ah
Protection degree IP 20
Colour RAL 9005

Environmental

UPS operating temperature range 0°C to +40°C
UPS storage temperature range -10°C to +70°C
Altitude (AMSL) < 1000 m without power reduction, > 1000 m with reduction of 0.5% per 100 m
Audible noise at 1 m (dBA) < 60
Standards and certifications
Quality assurance, environment,
health and safety ISO 9001:2015, ISO 14001:2015, BS OHSAS 18001:2007
Safety IEC/EN 62040-1
EMC IEC/EN 62040-2
Environment aspects IEC/EN 62040-4
Test and performance IEC/EN 62040-3
Protection degree IEC 60529
Marking CE

4- **Furnizim vendosje e Ups 10 kva star tup i tij i kompletuar bashke me baterite**

Rating (kVA) 10 ON LINE

Nominal Power (kW) 10
Min autonomy 60 min

Input

Connection type Hardwired 2w
Nominal voltage 250 Vac 1-phase with neutral (rectifier) ;
Voltage tolerance -20%, +15% (rectifier); ±10% (bypass)
Frequency and range 50/60 Hz, 45 to 65 Hz
Power factor >0.99
Current distortion (THDi) <3%

Output

Connection type Hardwired 2w
Nominal voltage 250 Vac 1-phase with neutral
Frequency 50/60 Hz
Voltage regulation Static: ±1%; Dynamic: IEC/EN 62040-3 Class 1
Power factor Up to 1, without power derating
Overload capacity* Inverter: 110% for 10 min, 125% for 5 min, 150% for 30 s ; Bypass:
150% continuous, 1000% for 1 cycle
Efficiency (AC/AC)** Up to 99%
Classification by IEC/EN 62040-3 VFI-SS-11

Front panel Graphic display, mimic LED panel and keyboard, local EPO

Remote communication

SNMP adapter (Ethernet)
SPDT contact relay board
Aksesim nga nderfaqja web
Communication port RJ45 Ethernet
Protocol Open VPN (based on Open SSL), http, SMTP, ModBus-TCP/IP
Services Web Server, NTP time stamping

Ups Type

Protection degree IP 20
Colour RAL 9005

Environmental

UPS operating temperature range 0°C to +40°C
UPS storage temperature range -10°C to +70°C
Altitude (AMSL) < 1000 m without power reduction, > 1000 m with reduction of 0.5% per 100 m
Audible noise at 1 m (dBA) < 60
Standards and certifications
Quality assurance, environment,
health and safety ISO 9001:2015, ISO 14001:2015, BS OHSAS 18001:2007
Safety IEC/EN 62040-1
EMC IEC/EN 62040-2
Environment aspects IEC/EN 62040-4
Test and performance IEC/EN 62040-3
Protection degree IEC 60529
Marking CE

5- **Furnizim vendosje e Ups 6 kva star tup i tij i kompletuar bashke me baterite**

Rating (kVA) 6 ON LINE

Nominal Power (kW) 6
Min autonomy 60 min

Input

Connection type Hardwired 2w
Nominal voltage 250 Vac 1-phase with neutral (rectifier) ;
Voltage tolerance -20%, +15% (rectifier); ±10% (bypass)
Frequency and range 50/60 Hz, 45 to 65 Hz
Power factor >0.99
Current distortion (THDi) <3%

Output

Connection type Hardwired 2w
Nominal voltage 250 Vac 1-phase with neutral
Frequency 50/60 Hz
Voltage regulation Static: ±1%; Dynamic: IEC/EN 62040-3 Class 1
Power factor Up to 1, without power derating

Overload capacity* Inverter: 110% for 10 min, 125% for 5 min, 150% for 30 s ; Bypass: 150% continuous, 1000% for 1 cycle

Efficiency (AC/AC)** Up to 99%

Classification by IEC/EN 62040-3 VFI-SS-11

Front panel Graphic display, mimic LED panel and keyboard, local EPO

Remote communication

SNMP adapter (Ethernet)

SPDT contact relay board

Aksesim nga nderfaqja web

Communication port RJ45 Ethernet

Protocol Open VPN (based on Open SSL), http, SMTP, ModBus-TCP/IP

Services Web Server, NTP time stamping

Ups Type

Rack mount

Protection degree IP 20

Colour RAL 9005

Environmental

UPS operating temperature range 0°C to +40°C

UPS storage temperature range -10°C to +70°C

Altitude (AMSL) < 1000 m without power reduction, > 1000 m with reduction of 0.5% per 100 m

Audible noise at 1 m (dBA) < 60

Standards and certifications

Quality assurance, environment,

health and safety ISO 9001:2015, ISO 14001:2015, BS OHSAS 18001:2007

Safety IEC/EN 62040-1

EMC IEC/EN 62040-2

Environment aspects IEC/EN 62040-4

Test and performance IEC/EN 62040-3

Protection degree IEC 60529

Marking CE

6- **Furnizim vendosje e Ups 3 kva star tup i tij i kompletuar bashke me baterite**

Rating (kVA) 3 ON LINE

Nominal Power (kW) 3

Input

Connection type Hardwired 2w

Nominal voltage 250 Vac 1-phase with neutral (rectifier) ;

Voltage tolerance -20%, +15% (rectifier); ±10% (bypass)

Frequency and range 50/60 Hz, 45 to 65 Hz

Power factor >0.99

Current distortion (THDi) <3%

Output

Connection type Hardwired 2w

Nominal voltage 250 Vac 1-phase with neutral

Frequency 50/60 Hz
 Voltage regulation Static: $\pm 1\%$; Dynamic: IEC/EN 62040-3 Class 1
 Power factor Up to 1, without power derating
 Overload capacity* Inverter: 110% for 10 min, 125% for 5 min, 150% for 30 s ; Bypass: 150% continuous, 1000% for 1 cycle
 Efficiency (AC/AC)** Up to 99%
 Classification by IEC/EN 62040-3 VFI-SS-11
 Front panel Graphic display, mimic LED panel and keyboard, local EPO
 Remote communication
 SNMP adapter (Ethernet)
 SPDT contact relay board
Aksesim nga nderfaqja web
 Communication port RJ45 Ethernet
 Protocol Open VPN (based on Open SSL), http, SMTP, ModBus-TCP/IP
 Services Web Server, NTP time stamping
 Ups Type
 Rack mount
 Protection degree IP 20
 Colour RAL 9005
Environmental
 UPS operating temperature range 0°C to +40°C
 UPS storage temperature range -10°C to +70°C
 Altitude (AMSL) < 1000 m without power reduction, > 1000 m with reduction of 0.5% per 100 m
 Audible noise at 1 m (dBA) < 60
 Standards and certifications
 Quality assurance, environment, health and safety ISO 9001:2015, ISO 14001:2015, BS OHSAS 18001:2007
 Safety IEC/EN 62040-1
 EMC IEC/EN 62040-2
 Environment aspects IEC/EN 62040-4
 Test and performance IEC/EN 62040-3
 Protection degree IEC 60529
 Marking CE

Vlersimi ekonomik

Nr	BATERI MODELI	CP	CMIM/NJESI	VLERA
1	Bateri 3A 1.5V	20		
2	Bateri 2A 1.5V	20		

3	Bateri 9V	20		
4	12V/2Ah	20		
5	12V/5Ah	60		
6	12V/7Ah	420		
7	12V/12Ah	62		
8	12V/18Ah	64		
9	12V/80Ah	4		
10	12V/75Ah Acid	2		
11	12V/100Ah Acid	1		
12	12V/120Ah Acid	1		
13	12V/180Ah Acid	2		
14	12V/80Ah telekomi	2		
15	12V/100Ah telekomi	20		
16	12V/155Ah telekomi	22		
17	Ups 250 Kva	1		
18	Ups 40 Kva	1		
19	Ups 10KvA	1		
20	Ups 6KvA montuar ne rak	1		
21	Ups 3000VA	4		

