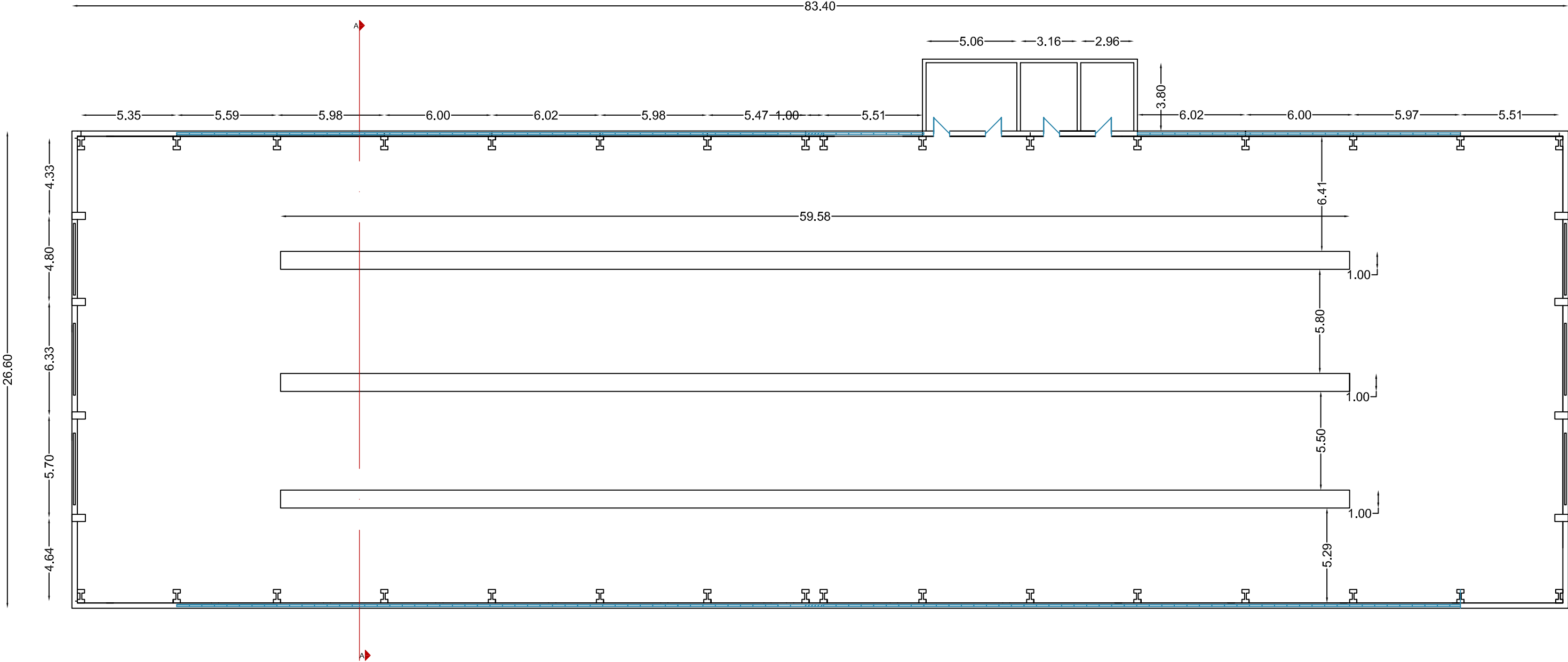
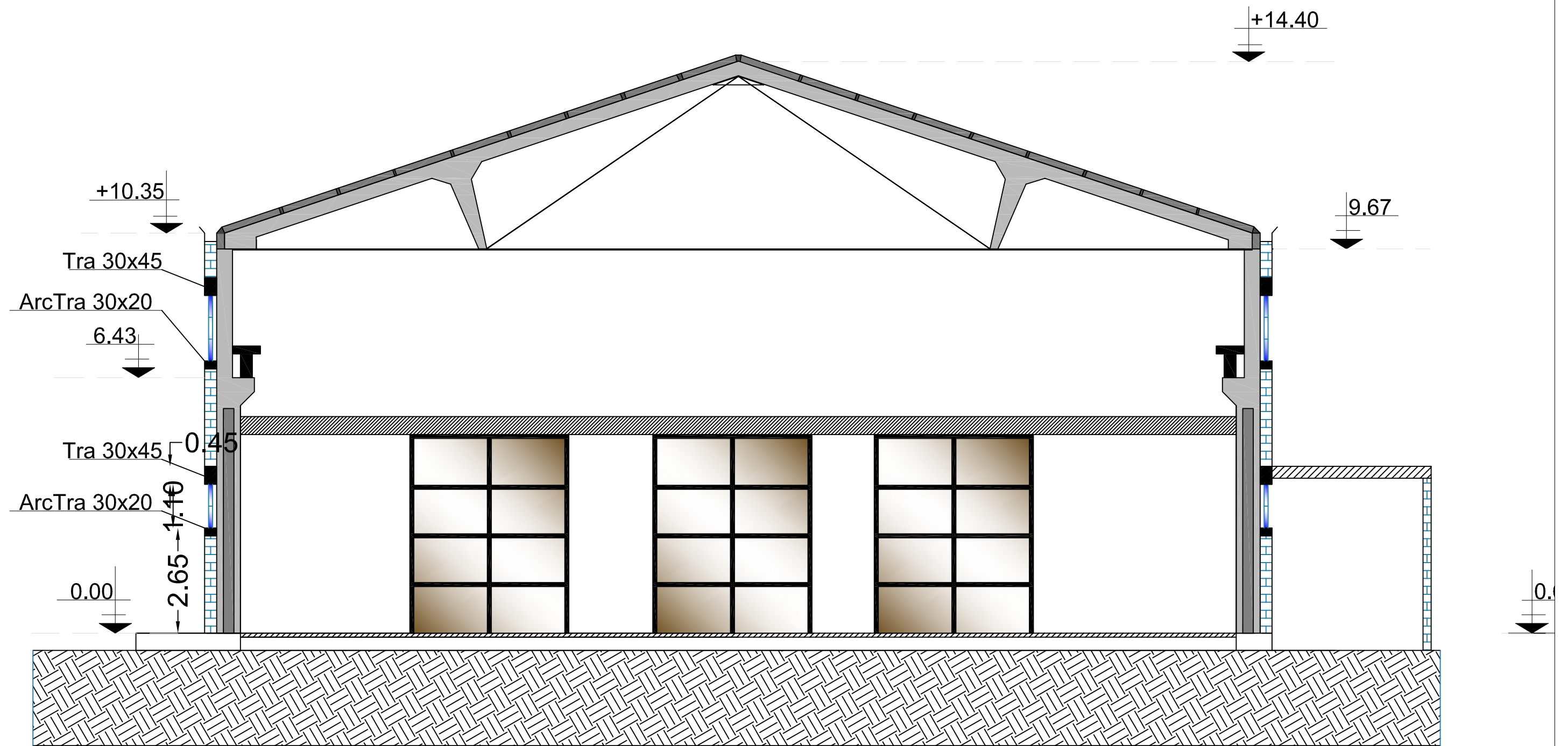
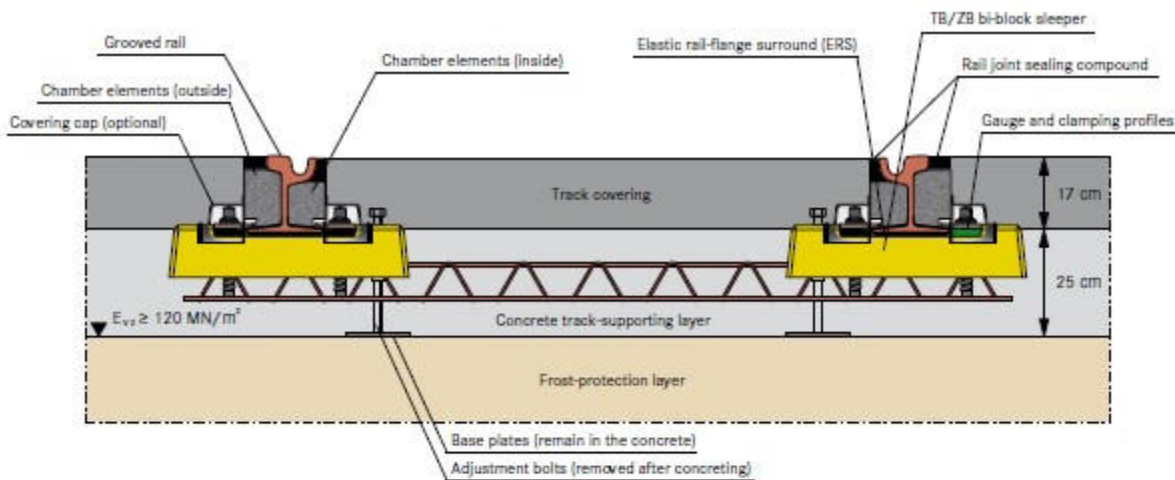


PLAN MODEL (TIP) I REPARTEVE EKZISTUESE TE BAZES MEKANIKE



PRERJA A-A





Laying out the sleepers



Laying out the rails, followed by welding



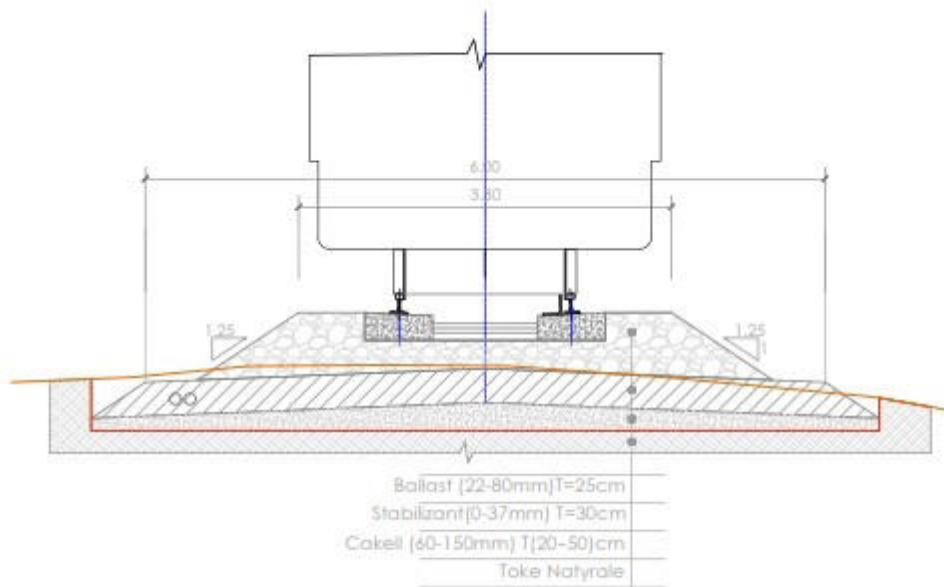
Final installation and fixing of the track panel



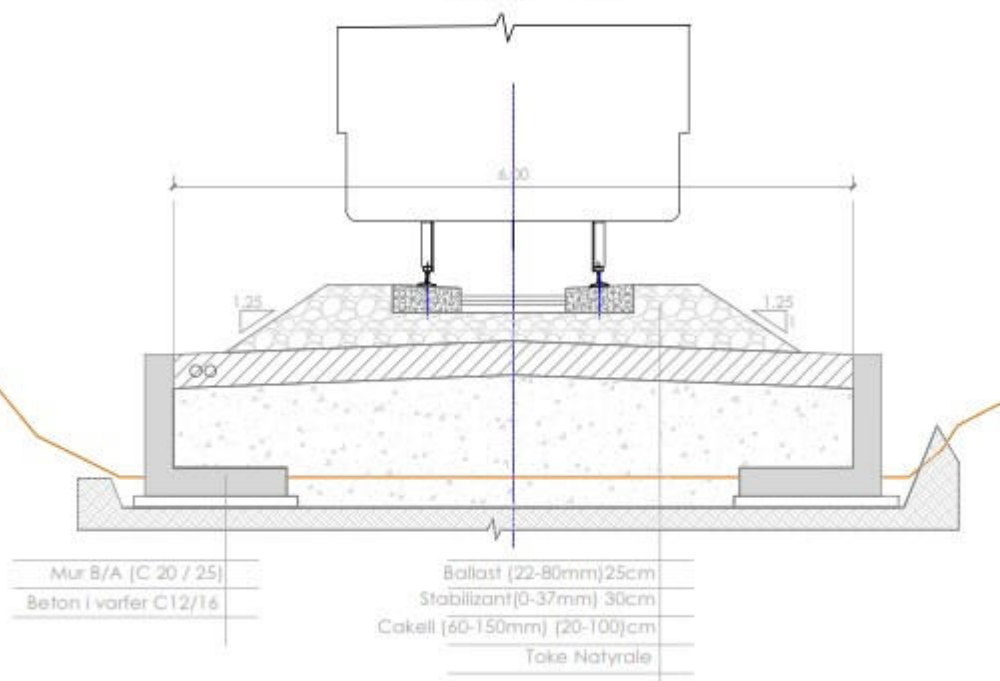
Concreting of the track panel



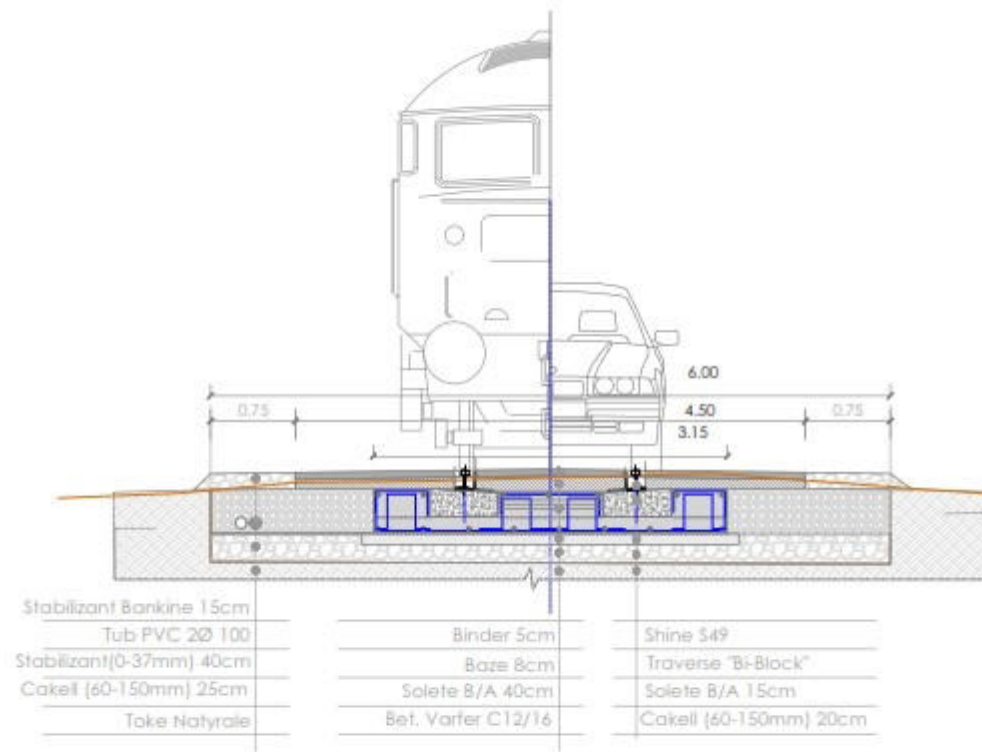
Seksioni Tip 1



Seksion Tip 2



Seksion Tip 3



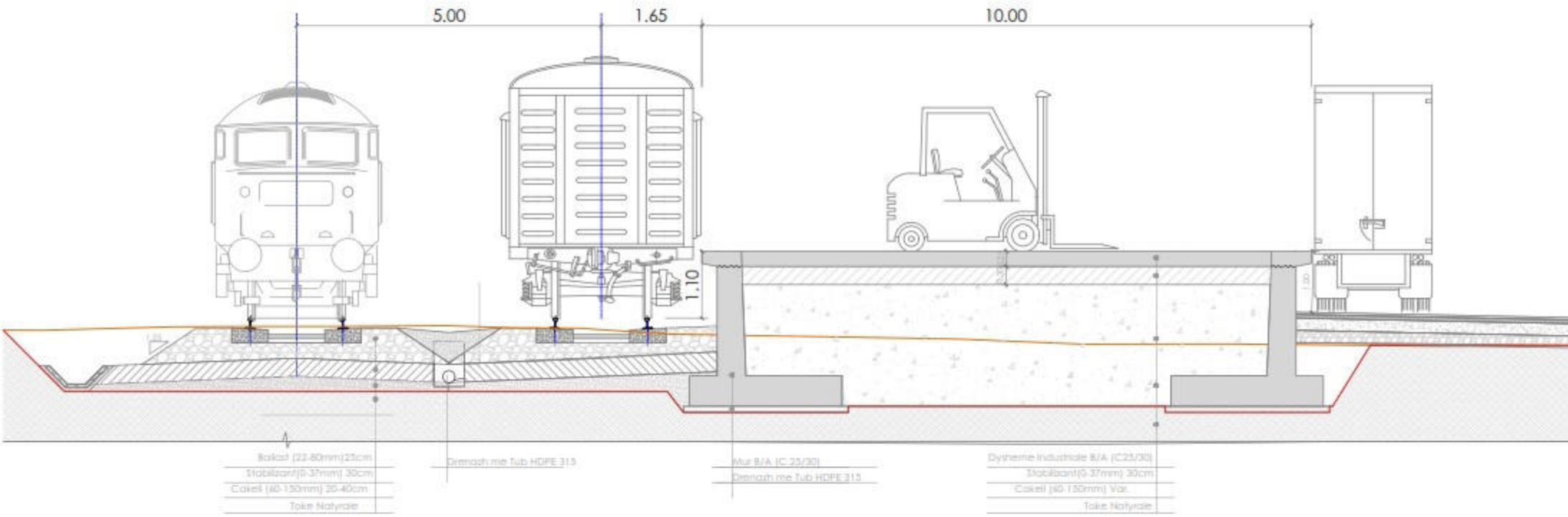
SHENIME

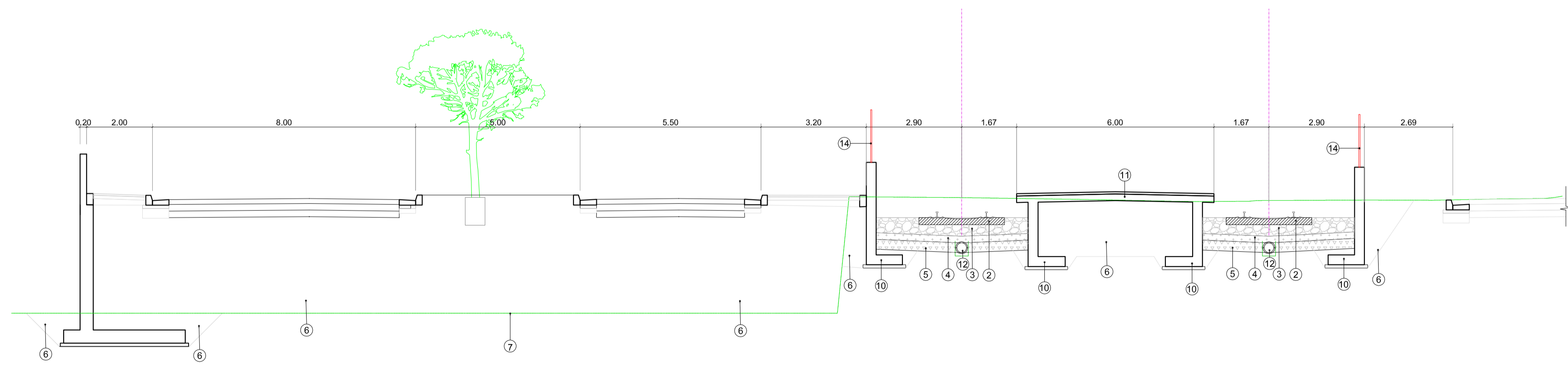
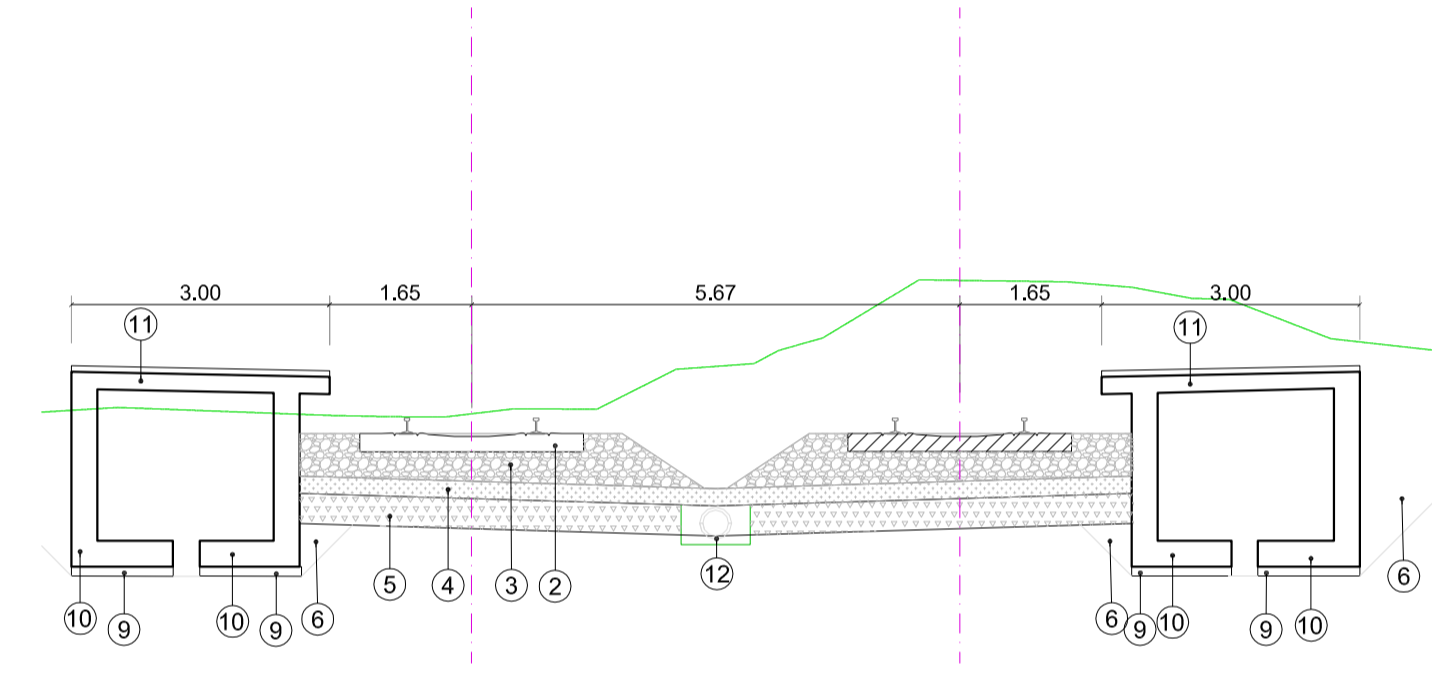
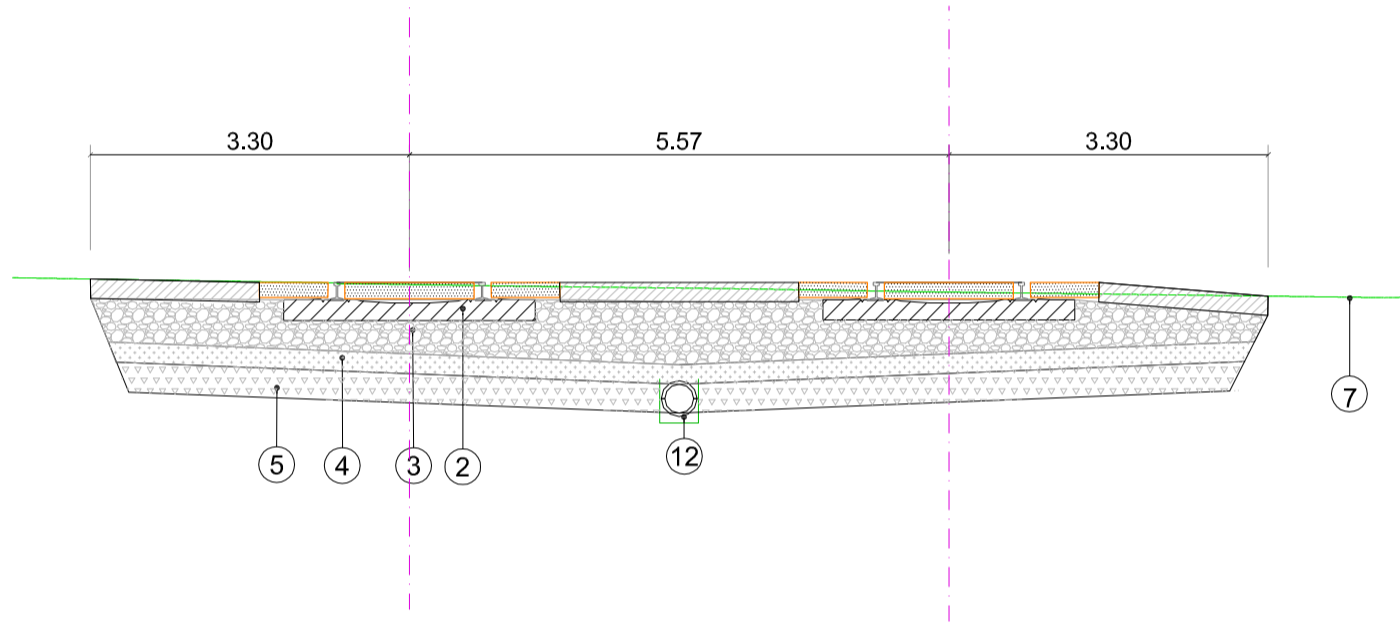
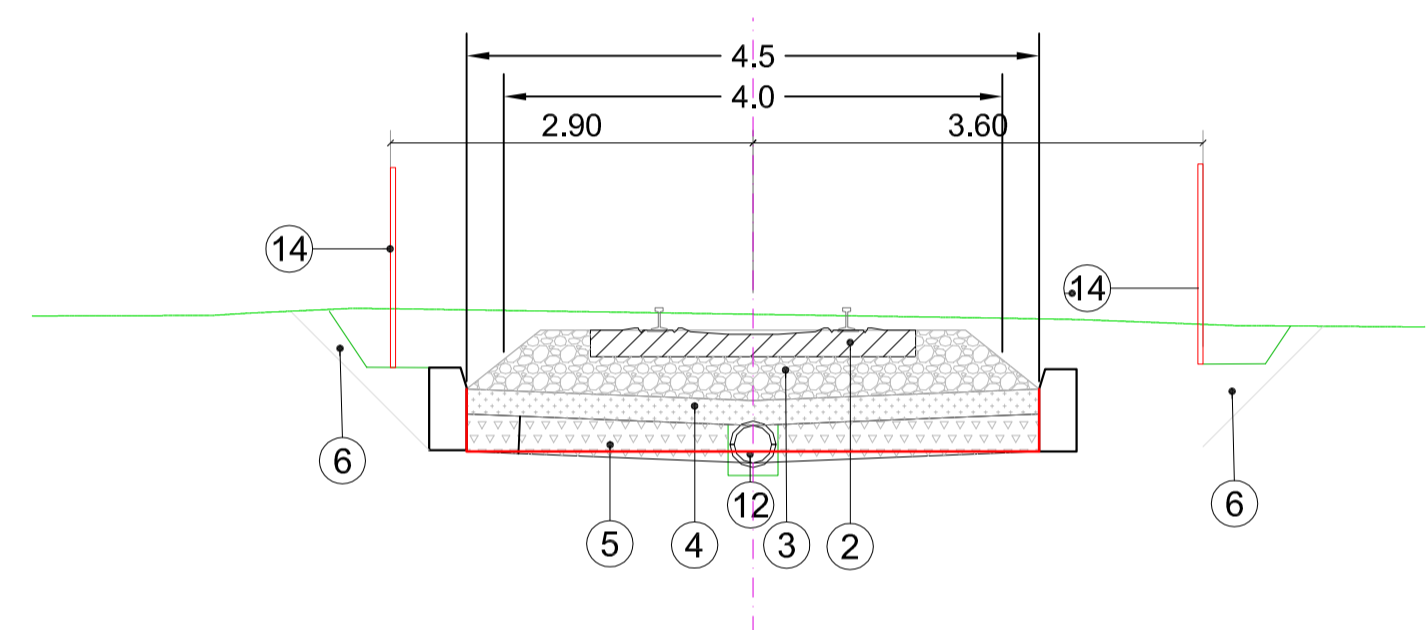
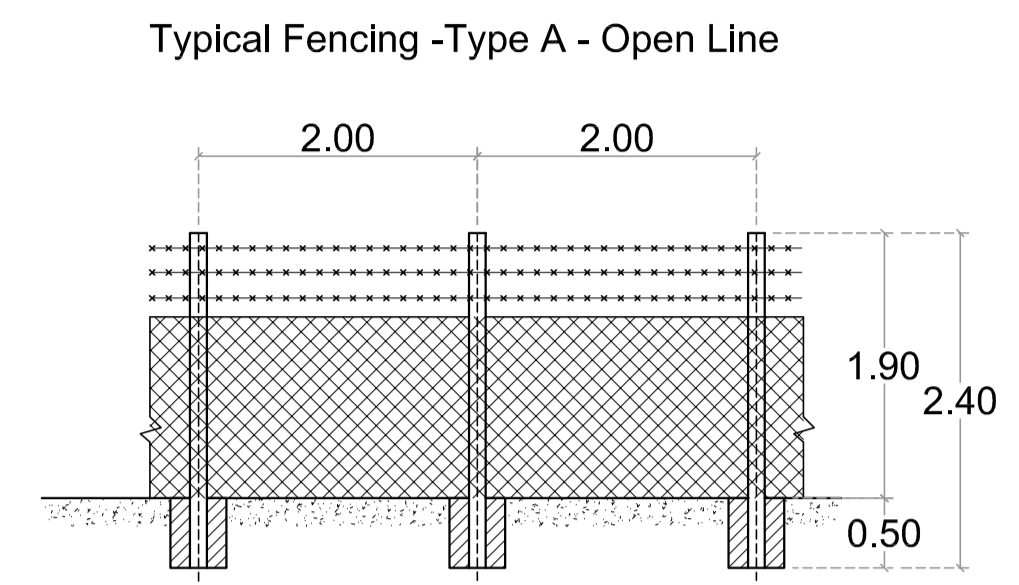
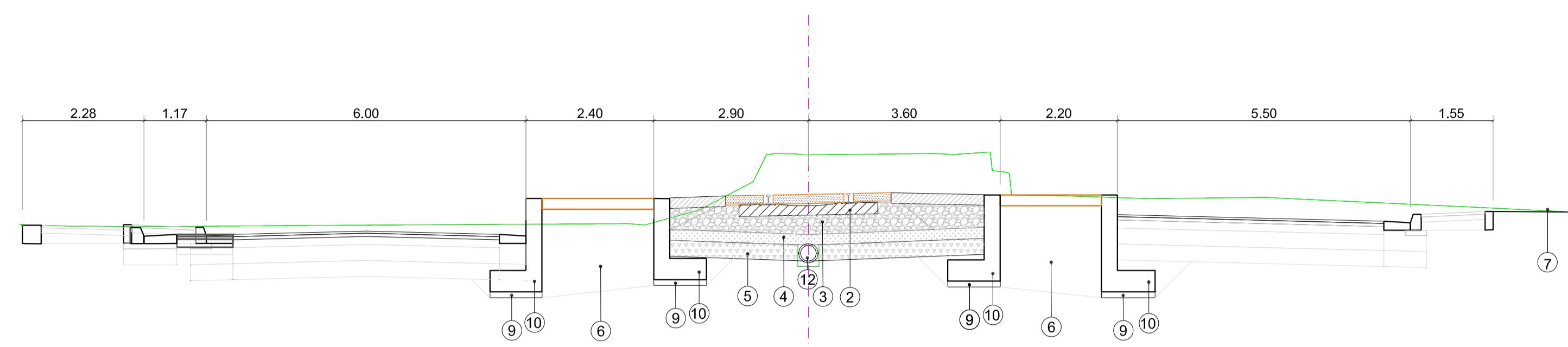
Seksioni Tip. 1 : L=750m. Seksion normal me Ballast, do te perdoret per rreth 80m ne fillim te projektit ne lidhjen me Stacionit, pjesa e platformes, si edhe pjesa brenda prones.

Seksioni Tip. 2 : L=150m, Seksion normal me Ballast, me mure mbajtes anash do te perdoret per rreth 150m ne fillim te projektit pasi shkeputesh nga stacioni.

Seksioni Tip. 3 : L=850m, Seksion si hekurudhe edhe ruge njekohesisht. Do te perdoret gjate gjithë pjeses se projektit ku traseja e hekurudhes perdoret aktualisht si ruge. Do te perdoret edhe brenda is Fab. se duhani si edhe brenda prones ne pjeset ku intersektohet me ruge tj ekzistuese ose te parashikuara.

Seksion Tip ne Platforme





- LEGEND**
1. Rail UIC 60E1
 2. Precast prestressed sleepers type B70 L=2.6,Lx2.4
 3. Ballast layer (min 32 cm)
 4. Sub-ballast layer (Ev > 120MN/m²), 20cm
 5. Base layer (Ev > 80MN/m²), 35cm
 6. Embankment layer (Ev > 80MN/m²), 20cm
 7. Existing natural ground > 30MN/m²
 8. Geotextile-400g/m² (if necessary)
 9. Lean Concrete C12/15
 10. R/C wall C25/30
 11. R/C Platform C25/30
 12. Drain pipes, DN315mm
 13. Manhole
 14. Fencing h = 2.2m
 15. Excavation line
 16. Ditch
 17. Fencing Foundation Ø0.3,h=0.6
 18. PVC-U pipe Ø315