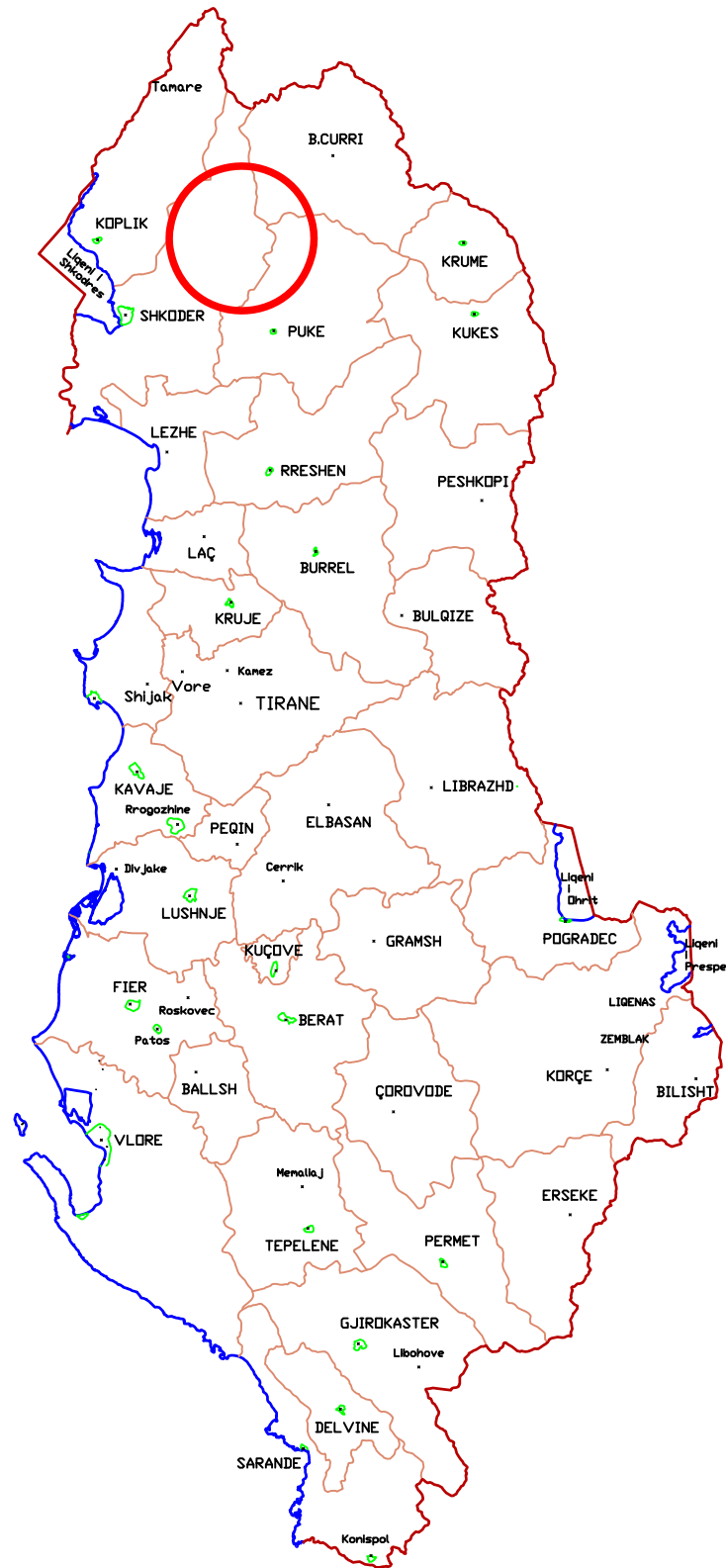




REPUBLIKA E SHQIPËRISË
KORPORATA ELEKTROENERGJITIKE
SHQIPTARE

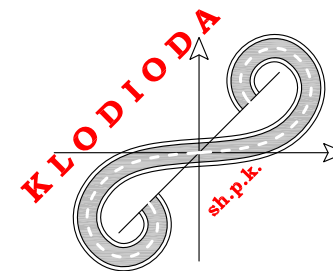
PROJEKT - ZBATIMI

**"REHABILITIMI I GALERISË SË PJERRËT NË HEC
KOMAN, F.V. DEKOVILI I RI DHE RIKONSTRUKSIONI
SHESHIT MES GALERISË SË PJERRËT DHE SHPATIT
TË DJATHTË NË DIGËN E KOMANIT"**



AUTOR I PROJEKTIT

"BOE KLODIODA sh.p.k. & SPHAERA sh.p.k"



Rr.Barrikadave P.118 Kati III Zyra Nr.2
Tiranë - Shqipëri.
klodioda@gmail.com
klodioda@yahoo.com

SHKURT 2022

PLANVENDOSJA

LEGJENDA

Titulli i Projektit

**REHABILITIMI I GALERISË SË PJERRËT NE HEC KOMAN
F.V DEKOVILI I RI DHE RIKONSTRUKSION I SHESHIT
MES GALERISË SË PJERRËT DHE SHPATIT TË DJATHTË
NË DIGËN E KOMANIT**

Faza

PROJEKT - ZBATIM

Titulli i Kapitullit

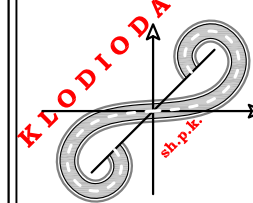
PLANVENDOSJA

Porosites

KESH
REPUBLIKA E SHQIPËRISË
KORPORATA ELEKTROENERGJITIKE
SHQIPTARE

Vula

Autor

**BOE KLODIODA SH.P.K. &
SPHAERA SH.P.K.**

Rr.Barrikadave P.118 Kati III, Zyra Nr.2
Tiranë - Shqipëri
klodioda@gmail.com
klodioda@yahoo.com

Vula

Grupi i Projektimit

PUNOI	Ing. YLLI KARAPICI
PUNOI	Ing. NIKOLLAQ ALEKSI
PUNOI	Ing. YLLI BILALI
PUNOI	Ing. EJONA BEZHANI
PUNOI	Ing. DENISA SHULLERI

Shkalla e Vizatimit

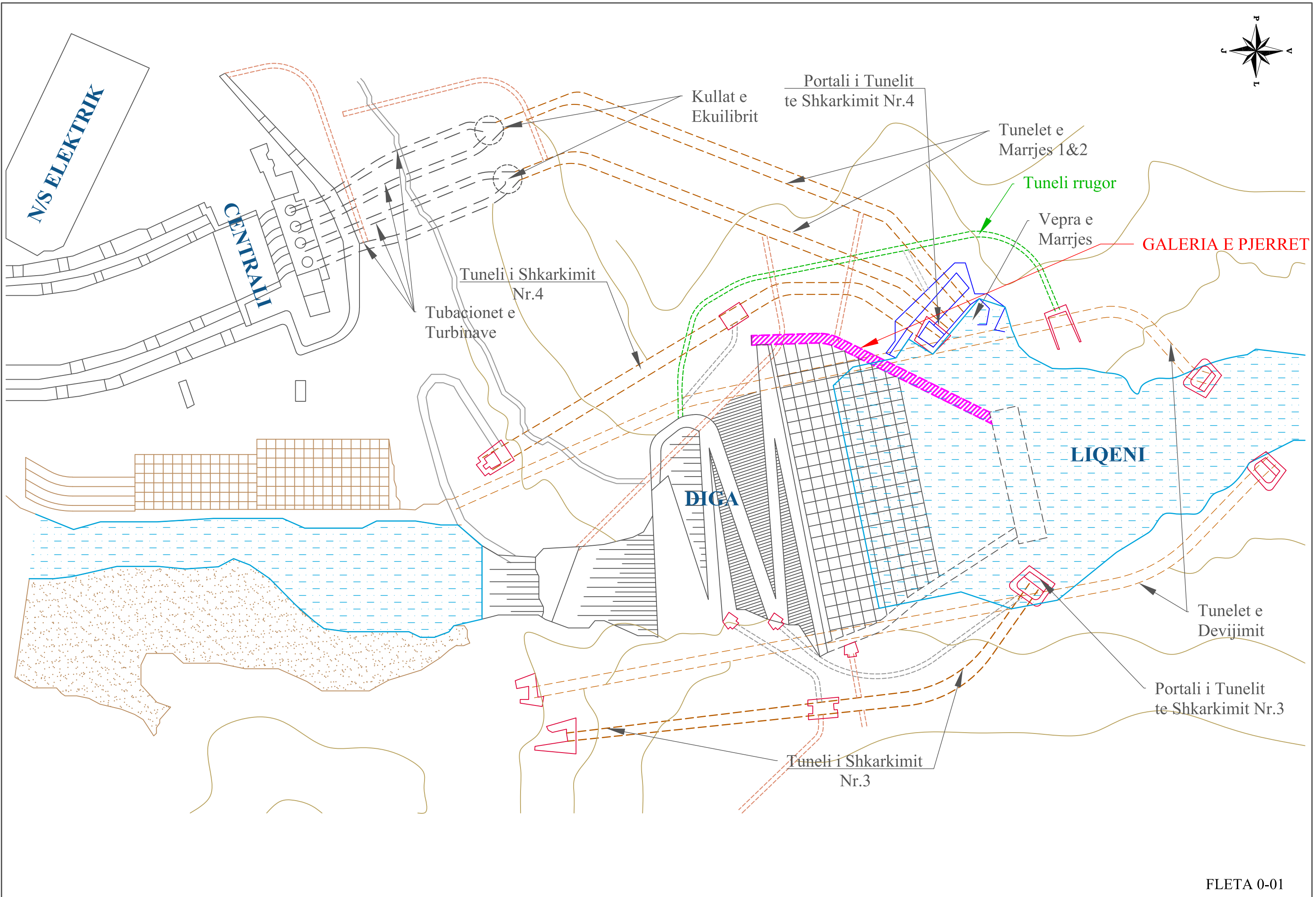
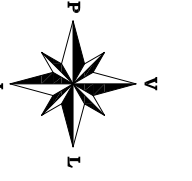
1:250

Data e Realizimit

SHKURT 2022

Numri i Fletes

FLETA 0 - 00



N/S ELEKTRIK

CENTRALI

Tuneli i Shkarkimit
Nr.4

Tubacionet e
Turbinave

Kullat e
Ekuilibrit

Portali i Tunelit
te Shkarkimit Nr.4

Tunelet e
Marrjes 1&2

Tuneli rrugor

Vepra e
Marrjes

GALERIA E PJERRET

LIQENI

DIGA

Tunelet e
Devijimit

Portali i Tunelit
te Shkarkimit Nr.3

Tuneli i Shkarkimit
Nr.3

PLANIMETRIA E SHESHIT

LEGJENDA

	AKSI
	KUOTAT E TERRENIT
	IZOIPSE
	PROFILAT & NR.PËRKATËS
	MURE EKZISTUES
	GODINA
	BORDURE EKZISTUESE
	KANAL KABLLI EKZISTUES
	KANAL
	MURE TE RINJ DHE RIBERJE E KOKES SE MURIT EKZISTUES
	BORDURE
	KORIMANO

Titulli i Projektit

**REHABILITIMI I GALERISË SË PJERRËT NE HEC KOMAN
F.V DEKOVILI I RI DHE RIKONSTRUKSION I SHESHIT
MES GALERISË SË PJERRËT DHE SHPATIT TË DJATHTË
NË DIGËN E KOMANIT**

Faza

PROJEKT - ZBATIM

Titulli i Kapitullit

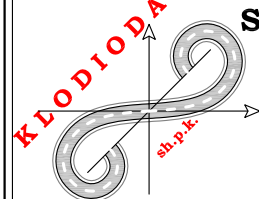
PLANIMETRIA E SHESHIT

Porosites

Vula

Autor

**BOE KLODIODA SH.P.K. &
SPHAERA SH.P.K.**



Rr.Barrikadave P.118 Kati III, Zyra Nr.2
Tiranë - Shqipëri
klodioda@gmail.com
klodioda@yahoo.com

Vula

Grupi i Projektimit

PUNOI	Ing. YLLI KARAPICI
PUNOI	Ing. NIKOLLAQ ALEKSI
PUNOI	Ing. YLLI BILALI
PUNOI	Ing. EJONA BEZHANI
PUNOI	Ing. DENISA SHULLERI

Shkalla e Vizatimit

1:250

Data e Realizimit

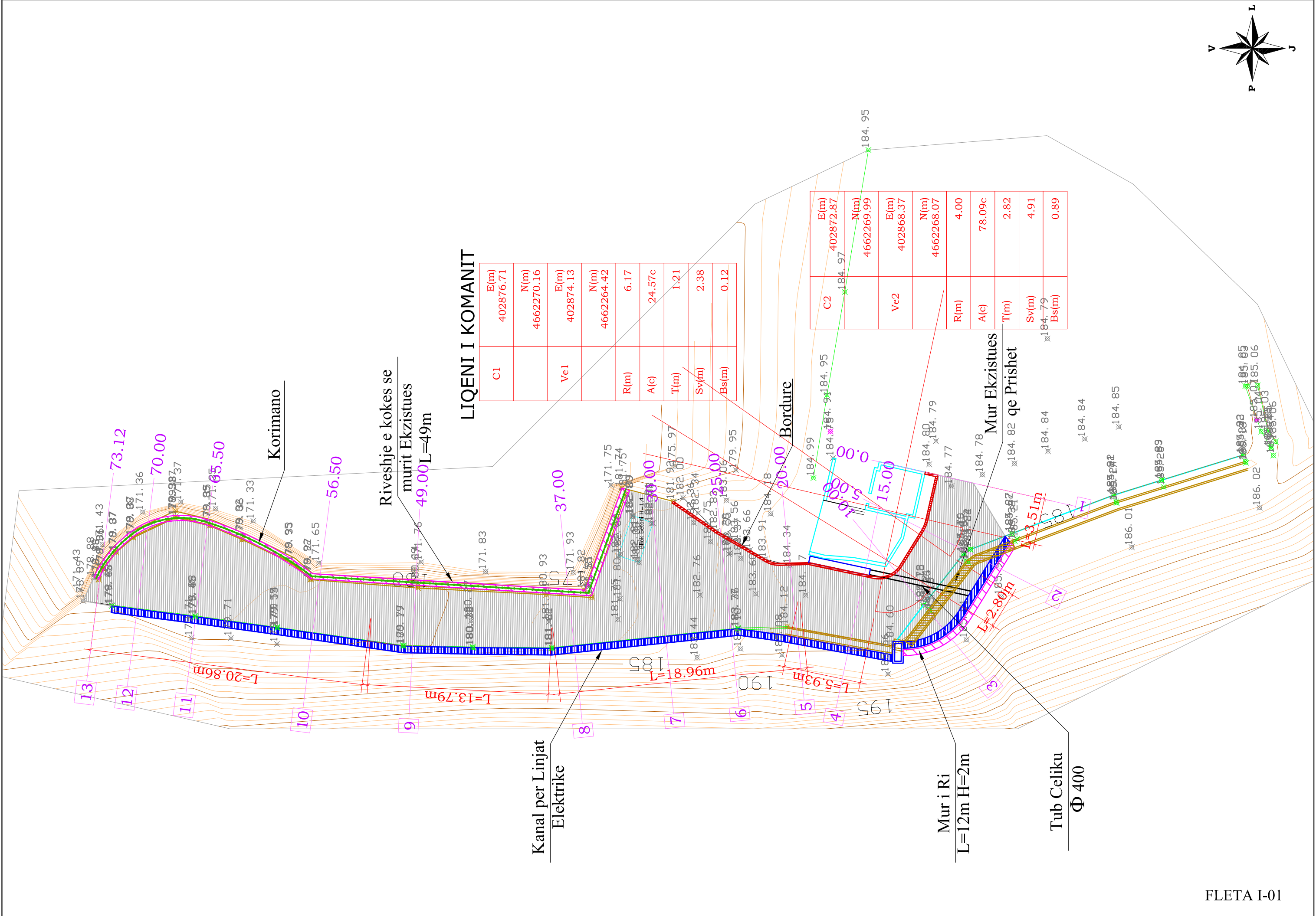
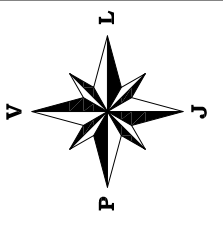
SHKURT 2022

Numri i Fletes

FLETA I - 00



**REPUBLIKA E SHQIPËRISË
KORPORATA ELEKTROENERGJITIKE
SHQIPTARE**



LIQENI I KOMANIT

C1	E(m)	402876.71
	N(m)	4662270.16
Ve1	E(m)	402874.13
	N(m)	4662264.42
R(m)		6.17
A(c)		24.57c
T(m)		1.21
Sv(m)		2.38
Bs(m)		0.12

C2	E(m)	402872.87
	N(m)	4662269.99
Ve2	E(m)	402868.37
	N(m)	4662268.07
R(m)		4.00
A(c)		78.09c
T(m)		2.82
Sv(m)		4.91
Bs(m)		0.89

13
12
11
10
9
8
7
6
5
4
3

Korimano

Riveshje e kokes se murit Ekzistues
murit Ekzistues
49.00 L=49m

L=13.79m

L=20.86m

Kanal per Linjat Elektrike

37.00

L=96.81m

L=5.93m

25.00

L=5.93m

20.00 Bordure

0.00

15.00

Mur i Ri
L=12m H=2m

Mur Ekzistues
L=3.51m

Tub Celiku
Φ 400

PLANIMETRIA E GALERISE

LEGJENDA

	KUOTAT E TERRENIT
	PROFILAT & NR.PËRKATËS
	AKSI I GALERISE
	MURI ANESOR I GALERISE
	BANKINA
	KANAL KULLUES BETONI
	SHINA ÇELIKU
	SHKALLE

Titulli i Projektit	
REHABILITIMI I GALERISË SË PJERRËT NE HEC KOMAN F.V DEKOVILI I RI DHE RIKONSTRUKSION I SHESHIT MES GALERISË SË PJERRËT DHE SHPATIT TË DJATHTË NË DIGËN E KOMANIT	
Faza	
PROJEKT - ZBATIMI	
Titulli i Kapitullit	
PLANIMETRIA E GALERISE	

Porosites



**REPUBLIKA E SHQIPËRISË
KORPORATA ELEKTROENERGJITIKE
SHQIPTARE**

Vula

Autor

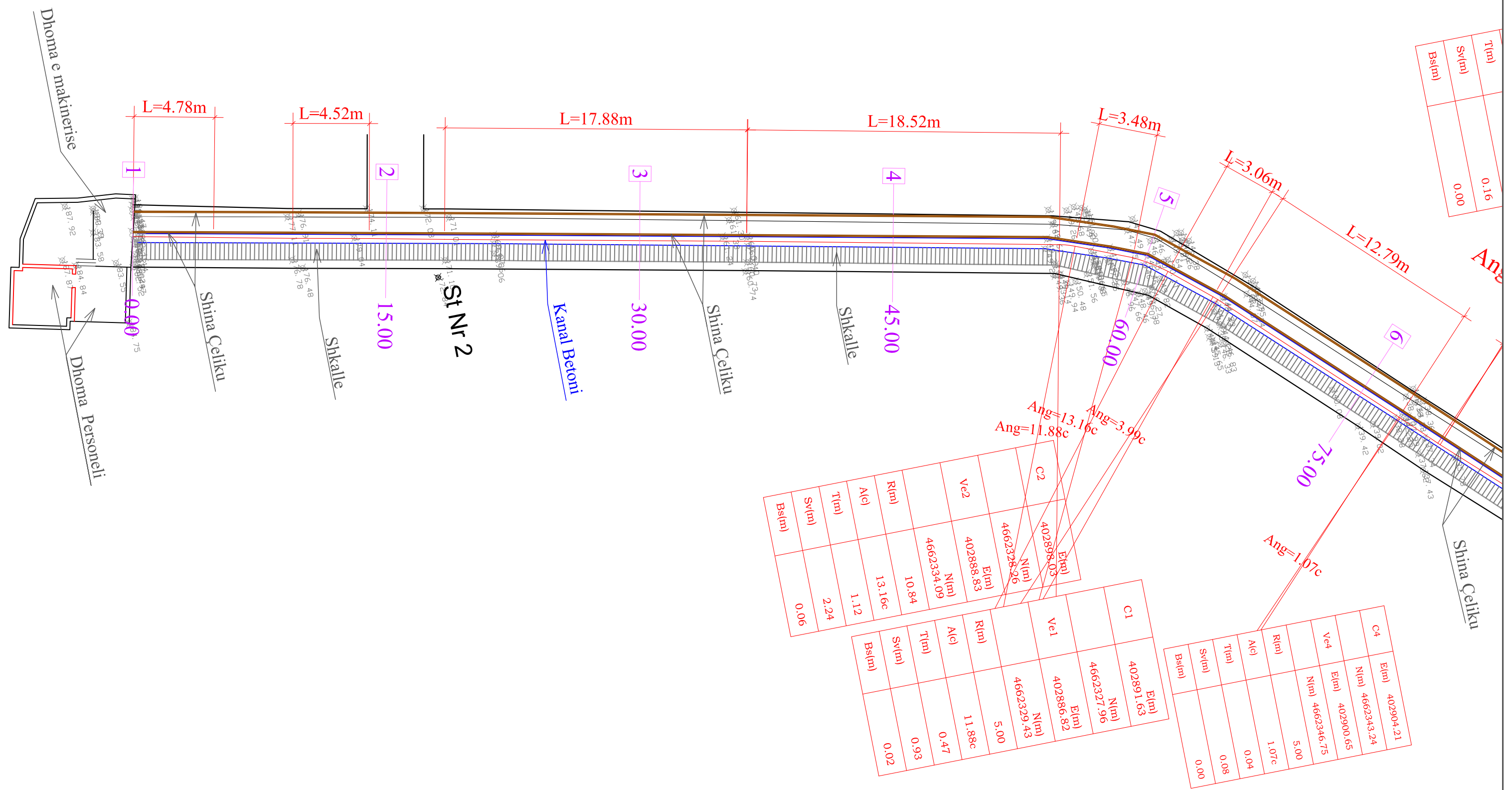
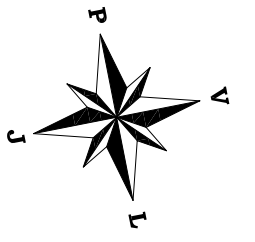
**BOE KLODIODA SH.P.K. &
SPHAERA SH.P.K.**



Rr.Barrikadave P.118 Kati III, Zyra Nr.2
Tiranë - Shqipëri
klodioda@gmail.com
klodioda@yahoo.com

Vula

Grupi i Projektimit			Shkalla e Vizatimit
PUNOI	Ing. YLLI KARAPICI		1:250
PUNOI	Ing. ARMOND KURTI		Data e Realizimit
PUNOI	Ing. FATOS TUSHE		SHKURT 2022
PUNOI	Ing. YLLI BILALI		Numri i Fletes
PUNOI	Ing. EJONA BEZHANI		FLETA II - 00

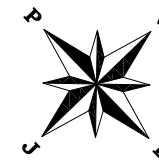


T(m)	0.16
Sv(m)	0.00
Bs(m)	

Ang

C2	E(m)	402898.03	Ve1	E(m)	402886.82
	N(m)	4662338.96		N(m)	4662329.43
	R(m)			R(m)	5.00
	Ve2	402888.83		A(c)	11.88c
	N(m)	4662334.09		T(m)	0.47
	R(m)	10.84		T(m)	0.93
	A(c)	13.16c		Sv(m)	
	T(m)	1.12		Bs(m)	0.02
	Sv(m)	2.24			
	Bs(m)	0.06			

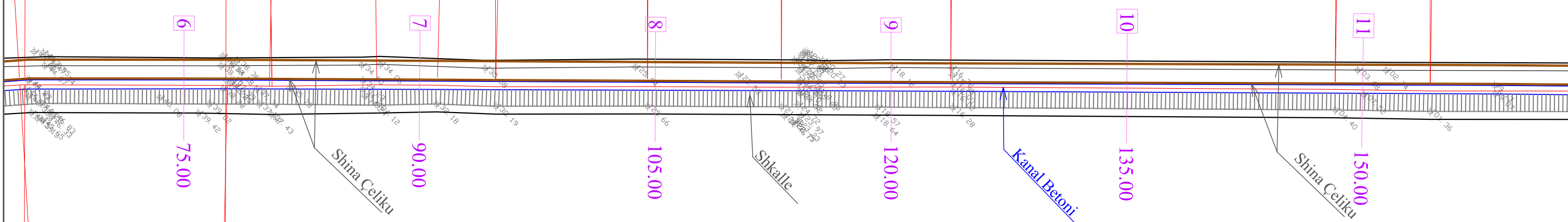
C4	E(m)	402904.21
	N(m)	4662343.24
	E(m)	402900.65
	N(m)	4662346.75
	R(m)	5.00
	A(c)	1.07c
	T(m)	0.04
	T(m)	0.08
	Sv(m)	
	Bs(m)	0.00



C5	E(m)	402899.05
Ve5	N(m)	4662352.22
R(m)	E(m)	402902.64
A(c)	N(m)	4662348.74
T(m)		5.00
Sv(m)		2.08c
Bs(m)		0.08
		0.16
		0.00

Ang=2.08c

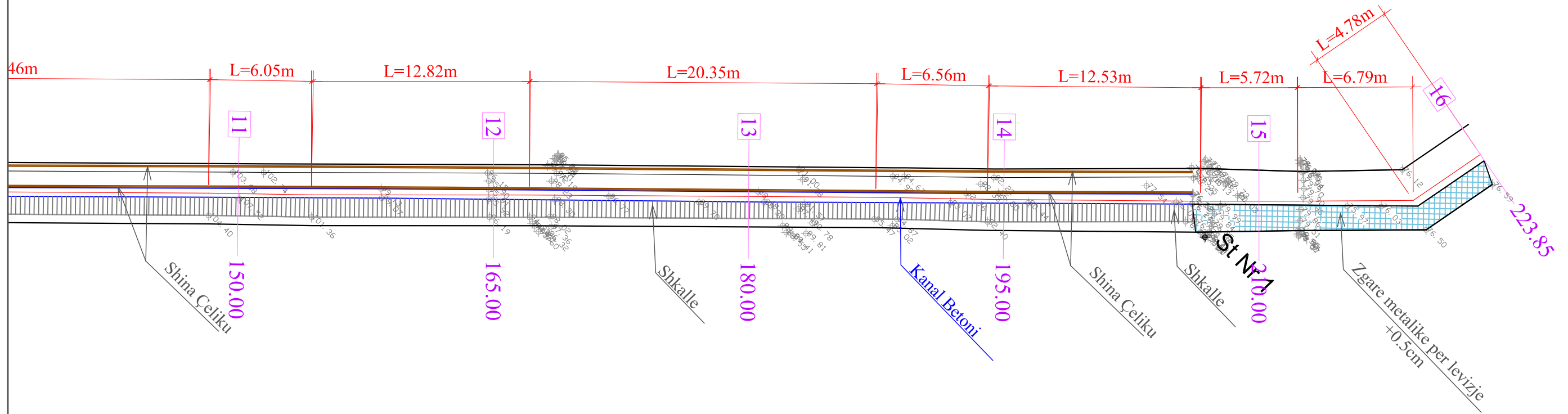
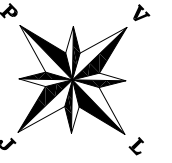
L=12.79m L=6.67m L=3.71m L=9.66m L=8.51m L=10.79m L=24.46m L=6.05m L=12.82m





C4	E(m)	402904.21
Ve4	N(m)	4662343.24
R(m)	E(m)	402900.65
A(c)	N(m)	4662346.75
T(m)		5.00
Sv(m)		1.07c
Bs(m)		0.04
		0.08
		0.00

C1	E(m)	402891.63
Ve1	N(m)	4662327.96
R(m)	E(m)	402886.82
A(c)	N(m)	4662329.43
T(m)		5.00
Sv(m)		11.88c
Bs(m)		0.47
		0.93

Ang=1.07c



LEGJENDA

	VIJA E TERRENIT
	VIJA E PROJEKTIT

PROFILI GJATËSOR - SHESHI

Titulli i Projektit

**REHABILITIMI I GALERISË SË PJERRËT NE HEC KOMAN
F.V DEKOVILI I RI DHE RIKONSTRUKSION I SHESHIT
MES GALERISË SË PJERRËT DHE SHPATIT TË DJATHTË
NË DIGËN E KOMANIT**

Faza

PROJEKT - ZBATIMI

Titulli i Kapitullit

PROFILI GJATËSOR

Porosites

KESH
REPUBLIKA E SHQIPËRISË
KORPORATA ELEKTROENERGJITIKE
SHQIPTARE

Vula

Autor

**"BOE KLODIODA SH.P.K. &
SPHAERA SH.P.K."**

Rr.Barrikadave P.118 Kati III, Zyra Nr.2
Tiranë - Shqipëri
klodioda@gmail.com
klodioda@yahoo.com

Vula

Grupi i Projektimit

PUNOI	Ing. YLLI KARAPICI
PUNOI	Ing. NIKOLLAQ ALEKSI
PUNOI	Ing. YLLI BILALI
PUNOI	Ing. EJONA BEZHANI
PUNOI	Ing. DENISA SHULLERI

Shkalla e Vizatimit

1:100

Data e Realizimit

SHKURT 2022

Numri i Fletes

FLETA III - 00

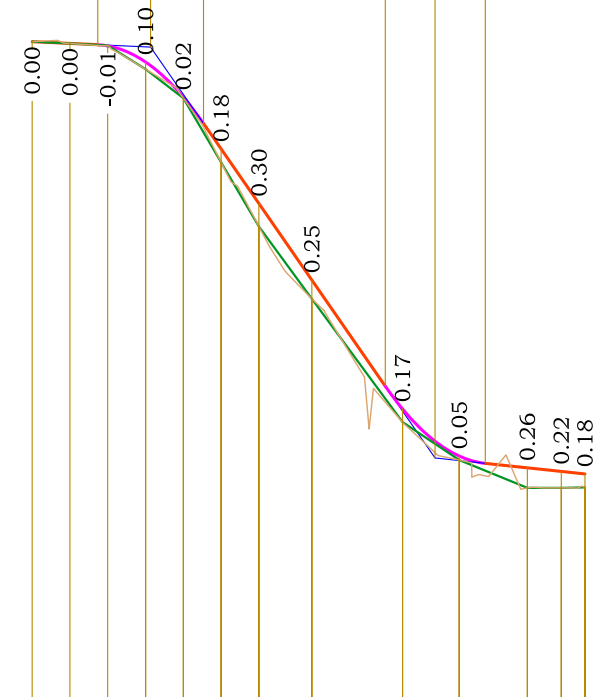
Profili Gjatesor-Sheshi

Niveletat	Dif. Kuote Distanca Pjerresia	h = -0.07 L = 15.67 i = -0.46%	h = -5.43 L = 37.62 i = -14.44%	h = -0.21 L = 19.83 i = -1.07%
-----------	-------------------------------------	--------------------------------------	---------------------------------------	--------------------------------------

R	100.00	R	100.00
T	6.99	T	6.65
F _r	0.24	F _r	0.22
P _r	15.67	P _r	53.30
Q _t	8.69	Q _t	46.72
	184.74		180.23
	22.66		59.95
	183.70		179.21
			0.28

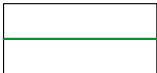

Sh Vertikale 1:100
Sh Horizontale 1:1000

K.Ref. 176.00



Nr. Profili	1	2	3	4	5	6	7	8	9	10	11	12	13
Dist. Pjesore	5.00	5.00	5.00	5.00	5.00	5.00	7.00	12.00	7.50	9.00	4.50	3.12	
Dist. Progressive	-0.00	-5.00	-10.00	-15.00	-20.00	-25.00	-30.00	-37.00	-49.00	-56.50	-65.50	-70.00	-73.12
Kuote Toke	184.78	184.76	184.73	184.42	184.03	183.19	182.34	181.38	179.75	179.25	178.88	178.88	178.89
Kuote Projekti	184.78	184.76	184.73	184.51	184.05	183.36	182.64	181.63	179.92	179.30	179.15	179.10	179.06
Disnivel	0.00	0.00	0.00	0.09	0.02	0.17	0.30	0.25	0.17	0.05	0.27	0.22	0.17
Kilometrazhi	0												
Zhvill. Plan.	L= 2.80 L= 5.93 L= 18.96 L= 13.79 L= 20.86 R= 100 1 2												

LEGJENDA

	VIJA E TERRENTIT
	VIJA E PROJEKTIT

PROFILI GJATËSOR - GALERIA

Titulli i Projektit

**REHABILITIMI I GALERISË SË PJERRËT NE HEC KOMAN
F.V DEKOVILI I RI DHE RIKONSTRUKSION I SHESHIT
MES GALERISË SË PJERRËT DHE SHPATIT TË DJATHTË
NË DIGËN E KOMANIT**

Faza

PROJEKT - ZBATIM

Titulli i Kapitullit

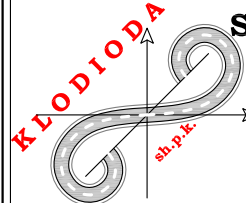
PROFILI GJATËSOR

Porosites

KESH
REPUBLIKA E SHQIPËRISË
KORPORATA ELEKTROENERGJITIKE
SHQIPTARE

Vula

Autor

**"BOE KLODIODA SH.P.K. &
SPHAERA SH.P.K."**

Rr.Barrikadave P.118 Kati III, Zyra Nr.2
Tiranë - Shqipëri
klodioda@gmail.com
klodioda@yahoo.com

Vula

Grupi i Projektimit

PUNOI	Ing. YLLI KARAPICI	
PUNOI	Ing. ARMOND KURTI	
PUNOI	Ing. FATOS TUSHE	
PUNOI	Ing. YLLI BILALI	
PUNOI	Ing. EJONA BEZHANI	

Shkalla e Vizatimit

1:100

Data e Realizimit





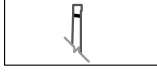
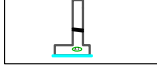

SHKURT 2022

Numri i Fletes

FLETA III - 02

PROFILAT TERTHORE - SHESHI

LEGJENDA

	VIJA E TERRENIT
	VIJA E PROJEKTIT
	KUOTE TERRENI
	KUOTE GERMIMI
	MUR EKZISTUES
	MUR I RI
	KANALI PER KALIMIN E KABLOVE ELEKTRIKE

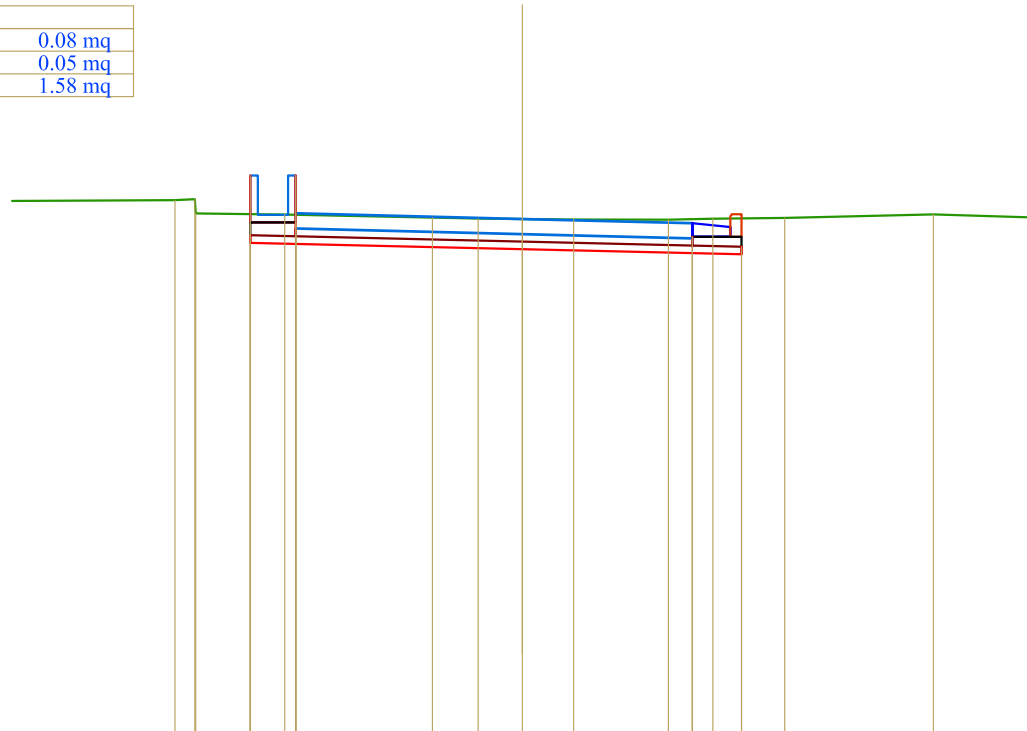
REHABILITIMI I GALERISË SË PJERRËT NE HEC KOMAN F.V DEKOVILI I RI DHE RIKONSTRUKSION I SHESHIT MES GALERISË SË PJERRËT DHE SHPATIT TË DJATHTË NË DIGËN E KOMANIT

PROJEKT - ZBATIMI

PROFILAT TERTHORE

GERMIME	
GERMIM	2.64 mq
MBUSHJE	
Mbushje Traseje	0.17 mq
MBISTRUKTURA RRUGORE	
Shtrese Stabilizanti	1.25 m
Shtrese Çakelli	0.65 mq
BETONET	
Kunete	0.08 mq
Bordure	0.05 mq
Beton	1.58 mq

Nr. Profili : 1
 Kuot. Projekti : 184.78
 Dist. Progressive : 0.00
 Dist. Pas : 5.00



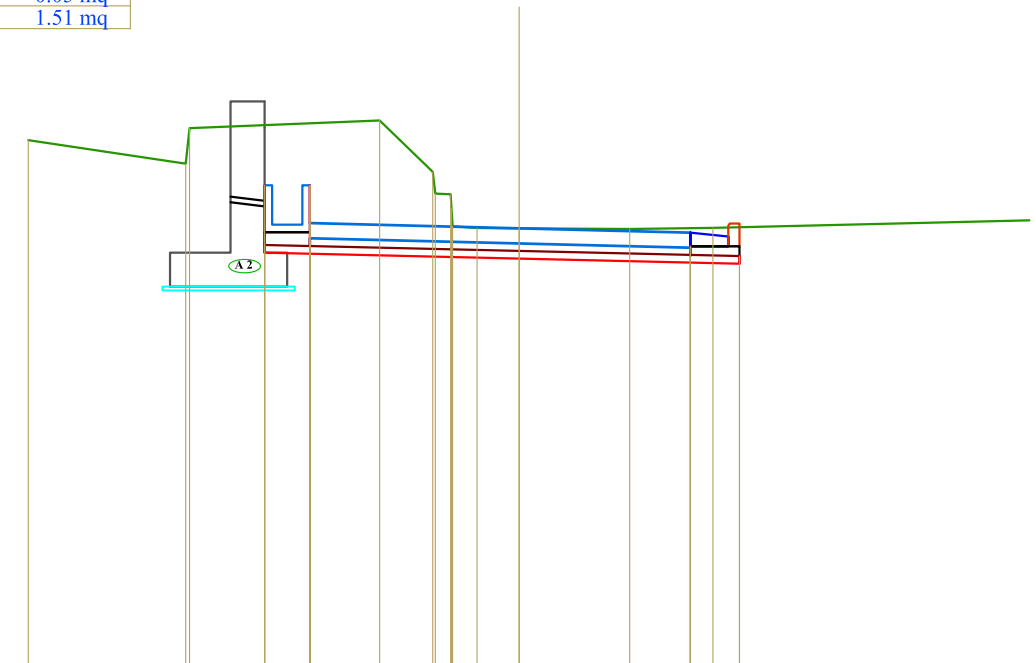
Shkalla 1:100

K.Ref 178.000

Kuota Terreni		185.03	185.04	184.85	184.84		184.80	184.79	184.78	184.77	184.77	184.78	184.80	184.84						
Dist.Pjes. Toke		0.26	1.18	1.95	0.61	0.58	0.68	1.25	0.59	0.95	1.97	2.29								
Kuota Projekti			184.86		184.78		184.72													
Kuota Germimi		185.36	184.74	184.57	184.47	184.66	184.56	184.86	185.36	184.74	185.36	184.74	184.57	184.38	184.54	184.41	184.42	184.52	184.31	184.41
Dist.Pjes. Projekti			0.60	3.00		2.25	0.65													

GERMIME	
GERMIM	5.50 mq
MBUSHJE	
Mbushje Traseje	0.17 mq
MBISTRUKTURA RRUGORE	
Shtrese Stabilizanti	1.25 m
Shtrese Çakelli	0.63 mq
BETONET	
Kunete	0.08 mq
Bordure	0.05 mq
Beton	1.51 mq

Nr. Profili : 2
 Kuot. Projekti : 184.76
 Dist. Progressive : 5.00
 Dist. Para : 5.00
 Dist. Pas : 5.00



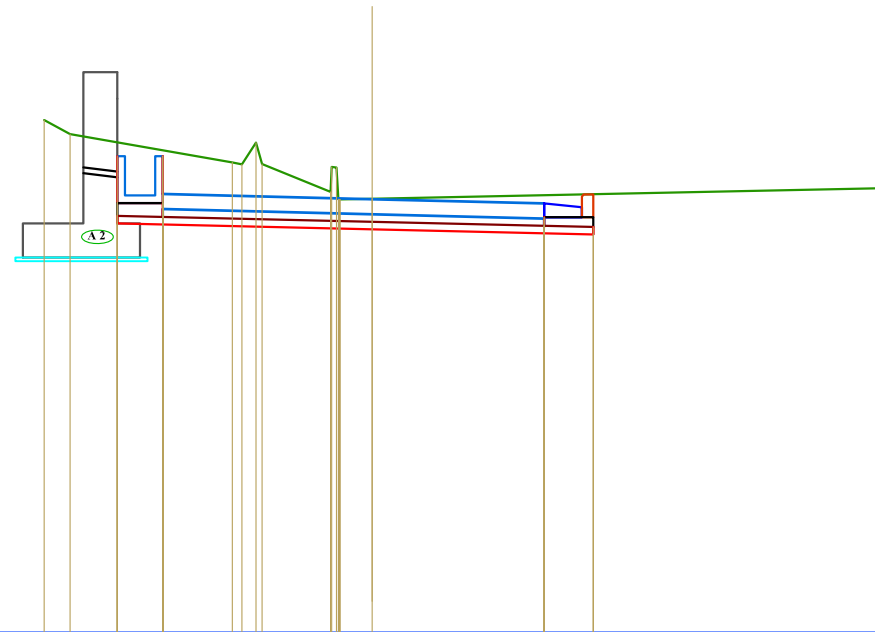
Shkalla 1:100

K.Ref 179.000

Kuota Terreni		185.92	185.61	186.08	186.19	185.51	185.22	185.21	185.02	184.79	184.76	184.76	184.75	184.76						
Dist.Pjes. Toke		2.08	2.52	0.70	0.20	0.32	0.56	1.46	1.10											
Kuota Projekti			184.83		184.76		184.70													
Kuota Germimi		185.33	184.71	184.54	184.44	184.65	184.53	184.83	185.33	184.71	184.54	184.36	184.52	184.39	184.40	184.50	184.29	184.39		
Dist.Pjes. Projekti			0.60	2.77		2.26	0.65													

GERMIME	
GERMIM	4.02 mq
MBUSHJE	
Mbushje Traseje	0.17 mq
MBISTRUKTURA RRUGORE	
Shtrese Stabilizanti	1.25 m
Shtrese Çakelli	0.63 mq
BETONET	
Kunete	0.08 mq
Bordure	0.05 mq
Beton	1.52 mq

Nr. Profili : 3
 Kuot. Projekti : 184.73
 Dist. Progressive : 10.00
 Dist. Para : 5.00
 Dist. Pas : 5.00



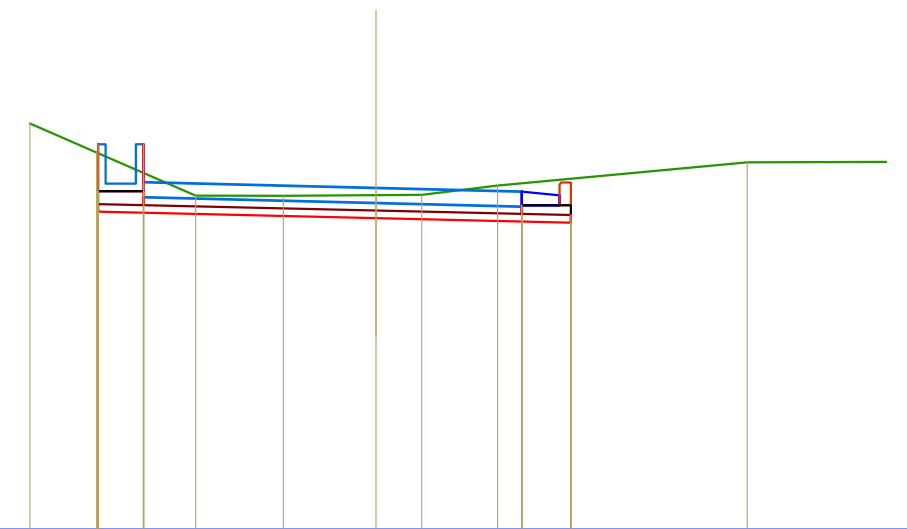
Shkalla 1:100

K.Ref 179.000

Kuota Terreni	185.77	185.59	185.21	185.19	185.19	184.82	185.15	184.73	184.73	184.73
Dist.Pjes. Toke	0.34	2.15	0.19	0.90	0.42					12.16
Kuota Projekti		184.80			184.73		184.67			
Kuota Germimi	185.30	184.68	184.51	184.41	184.60	184.50	184.80	185.30	184.68	185.30
Dist.Pjes. Projekti		0.60	2.77		2.28		0.65			

GERMIME	
GERMIM	2.39 mq
MBUSHJE	
Mbushje Traseje	0.17 mq
MBISTRUKTURA RRUGORE	
Shtrese Stabilizanti	1.25 m
Shtrese Çakelli	0.63 mq
BETONET	
Kunete	0.08 mq
Bordure	0.05 mq
Beton	1.50 mq

Nr. Profili : 4
 Kuot. Projekti : 184.51
 Dist. Progressive : 15.00
 Dist. Para : 5.00
 Dist. Pas : 5.00



Shkalla 1:100

K.Ref 180.000

Kuota Terreni	185.36	184.98	184.41	184.41	184.42	184.42	184.54	184.85
Dist.Pjes. Toke	0.88	1.31	1.16	1.22	0.61	1.00	3.30	
Kuota Projekti		184.59			184.51		184.46	
Kuota Germimi	185.09	184.47	184.30	184.39	184.29	184.59	184.47	185.09
Dist.Pjes. Projekti		0.60	3.08		1.93	0.65		

GERMIME	
GERMIM	3.47 mq
MBUSHJE	
Mbushje Traseje	0.17 mq
MBISTRUKTURA RRUGORE	
Shtrese Stabilizanti	1.25 m
Shtrese Çakelli	0.63 mq
BETONET	
Kunete	0.08 mq
Bordure	0.05 mq
Beton	1.51 mq

Nr. Profili : 5
 Kuot. Projekti : 184.05
 Dist. Progressive : 20.00
 Dist. Para : 5.00
 Dist. Pas : 5.00

GERMIME	
GERMIM	2.02 mq
MBUSHJE	
Mbushje Traseje	0.17 mq
MBISTRUKTURA RRUGORE	
Shtrese Stabilizanti	1.25 m
Shtrese Çakelli	0.79 mq
BETONET	
Kunete	0.08 mq
Bordure	0.05 mq
Beton	1.96 mq

Nr. Profili : 6
 Kuot. Projekti : 183.36
 Dist. Progressive : 25.00
 Dist. Para : 5.00
 Dist. Pas : 5.00

Shkalla 1:100

K.Ref 179.000

Kuota Terreni	185.16	184.26 184.17	184.14	184.03 184.03	184.33 184.33 184.34	
Dist.Pjes. Toke	2.06	0.22	1.16	1.33	2.25	4.76
Kuota Projekti		184.13		184.05	184.00	
Kuota Germimi	184.63 184.01 183.84 183.74 183.93 183.83 184.13 184.63 184.01 184.63 184.01 183.84			183.65	183.82 183.69 183.70 183.80 183.59 183.69	
Dist.Pjes. Projekti	0.60	3.20		1.86	0.65	

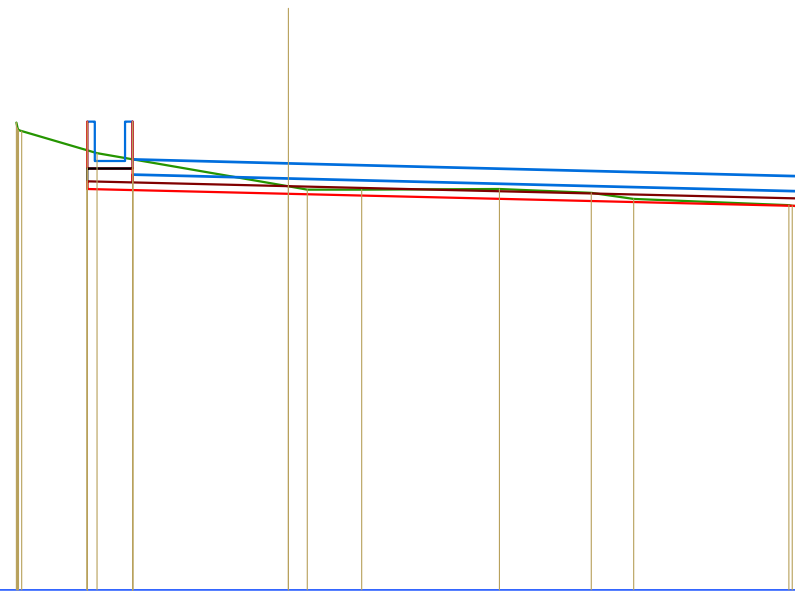
Shkalla 1:100

K.Ref 177.000

Kuota Terreni	183.98	183.72 183.37	183.23	183.19	183.17	183.13	183.12	183.04 183.22	183.06	182.96	182.89
Dist.Pjes. Toke	1.28	0.91	1.40	0.62	1.67	0.86	0.92	0.77	0.40	0.81	1.39
Kuota Projekti		183.41		183.36				183.25			
Kuota Germimi	183.91 183.29 183.12 183.02 183.21 183.11 183.41 183.91 183.29 183.91 183.29 183.12 182.96							183.07 182.94 182.95 183.05 182.84 182.94			
Dist.Pjes. Projekti	0.60	2.06			4.50			0.65			

GERMIME	
GERMIM	1.30 mq
MBUSHJE	
Mbushje Traseje	0.37 mq
MBISTRUKTURA RRUGORE	
Shtrese Stabilizanti	1.25 m
Shtrese Çakelli	1.15 mq
BETONET	
Kunete	0.08 mq
Bordure	0.05 mq
Beton	3.04 mq

Nr. Profili : 7
 Kuot. Projekti : 182.64
 Dist. Progressive : 30.00
 Dist. Para : 5.00
 Dist. Pas : 7.00



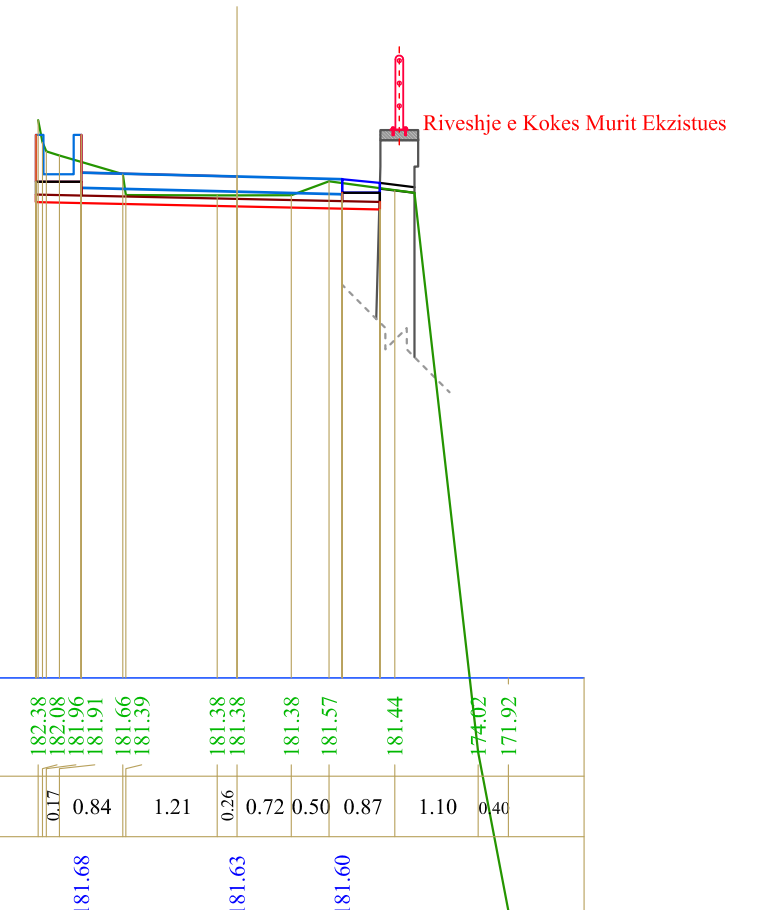
Shkalla 1:100

K.Ref 177.000

Kuota Terreni	183.18	183.11	183.08	183.07	182.78	182.34	182.29	182.29	182.30	182.25	182.17	182.09
Dist.Pjes. Toke	1.00	2.53	0.25	0.72	1.82	1.22	0.56	2.05				
Kuota Projekti	182.69	182.69	182.64	182.64	182.64	182.64	182.64	182.64	182.64	182.64	182.64	182.64
Kuota Germimi	183.19	182.57	182.40	182.30	182.49	182.39	182.69	183.19	182.57	182.40	182.30	182.24
Dist.Pjes. Projekti	0.60	2.06						8.10				

GERMIME	
GERMIM	1.29 mq
MBUSHJE	
Mbushje Traseje	0.98 mq
MBISTRUKTURA RRUGORE	
Shtrese Stabilizanti	1.10 m
Shtrese Çakelli	0.46 mq
BETONET	
Kunete	0.08 mq
Bordure	0.44 mq
Beton	1.03 mq

Nr. Profili : 8
 Kuot. Projekti : 181.63
 Dist. Progressive : 37.00
 Dist. Para : 7.00
 Dist. Pas : 12.00



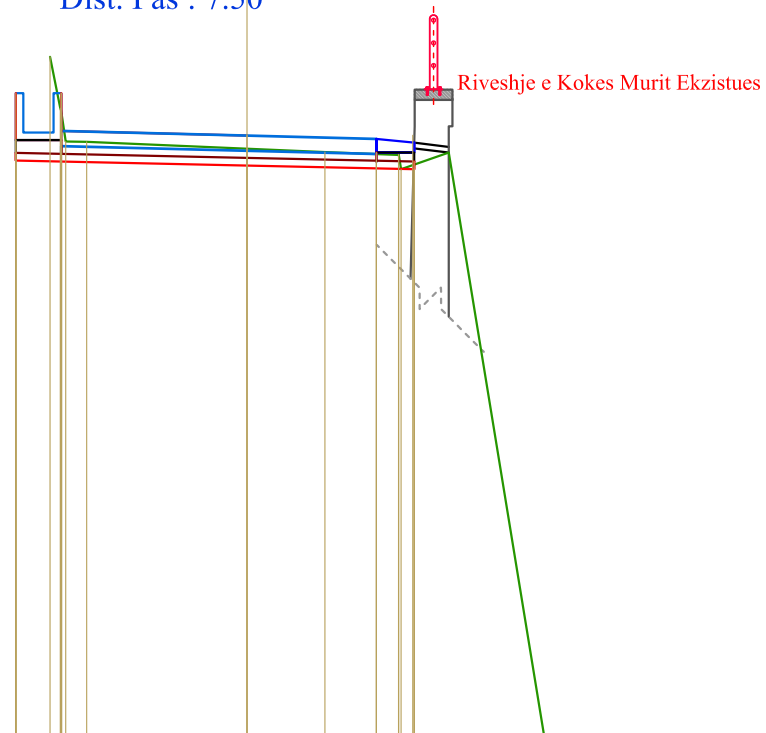
Shkalla 1:100

K.Ref 175.000

Kuota Terreni	182.38	182.08	181.96	181.91	181.66	181.39	181.38	181.38	181.38	181.57	181.44	174.02	171.92
Dist.Pjes. Toke	0.17	0.84	1.21	0.26	0.72	0.50	0.87	1.10	0.40				
Kuota Projekti	181.68	181.63	181.63	181.63	181.63	181.63	181.63	181.63	181.63	181.63	181.63	181.63	181.63
Kuota Germimi	182.18	181.56	181.39	181.29	181.68	181.38	181.68	182.18	181.56	181.39	181.29	181.42	181.30
Dist.Pjes. Projekti	0.60	2.06	1.39	0.50									

GERMIME	
GERMIM	1.22 mq
MBUSHJE	
Mbushje Traseje	1.02 mq
MBISTRUKTURA RRUGORE	
Shtrese Stabilizanti	1.10 m
Shtrese Çakelli	0.53 mq
BETONET	
Kunete	0.08 mq
Bordure	0.44 mq
Beton	1.23 mq

Nr. Profili : 9
 Kuot. Projekti : 179.92
 Dist. Progressive : 49.00
 Dist. Para : 12.00
 Dist. Pas : 7.50



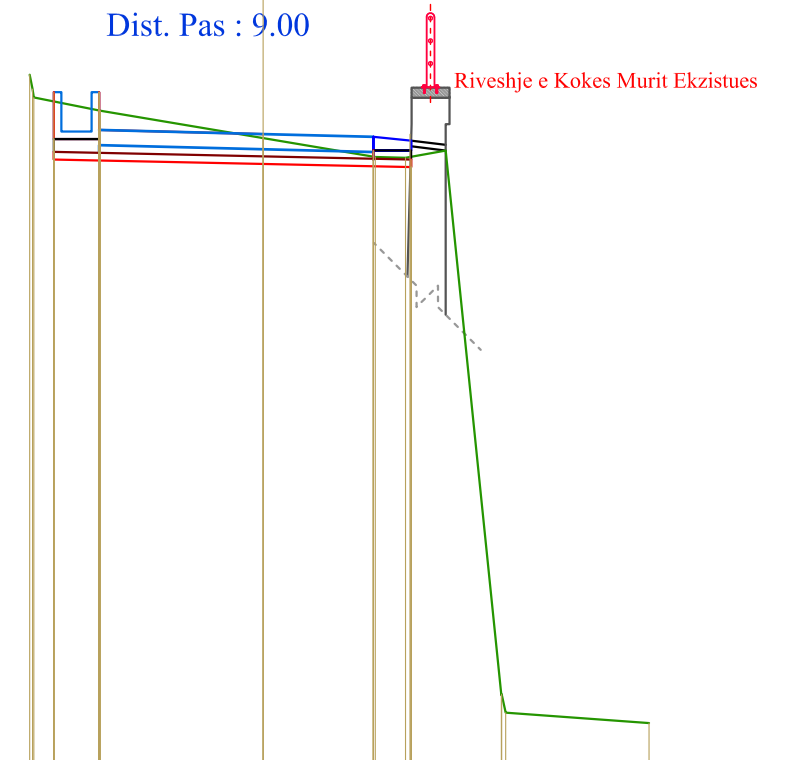
Shkalla 1:100

K.Ref 172.000

Kuota Terreni	180.97	180.29	180.26	180.20	179.85	179.84	179.75	179.71	179.67	179.68	179.48	179.93	171.76	171.75
Dist.Pjes. Toke		0.28		2.12			1.03		0.97			1.78		
Kuota Projekti	179.99						179.92		179.88					
Kuota Germimi	180.49	179.70	179.60	179.79	179.69	179.99	180.49	179.87	180.49	179.87	179.70	179.92	179.53	179.70
Dist.Pjes. Projekti	0.60		2.46				1.71		0.50					

GERMIME	
GERMIM	1.95 mq
MBUSHJE	
Mbushje Traseje	1.04 mq
MBISTRUKTURA RRUGORE	
Shtrese Stabilizanti	1.10 m
Shtrese Çakelli	0.48 mq
BETONET	
Kunete	0.08 mq
Bordure	0.44 mq
Beton	1.08 mq

Nr. Profili : 10
 Kuot. Projekti : 179.30
 Dist. Progressive : 56.50
 Dist. Para : 7.50
 Dist. Pas : 9.00



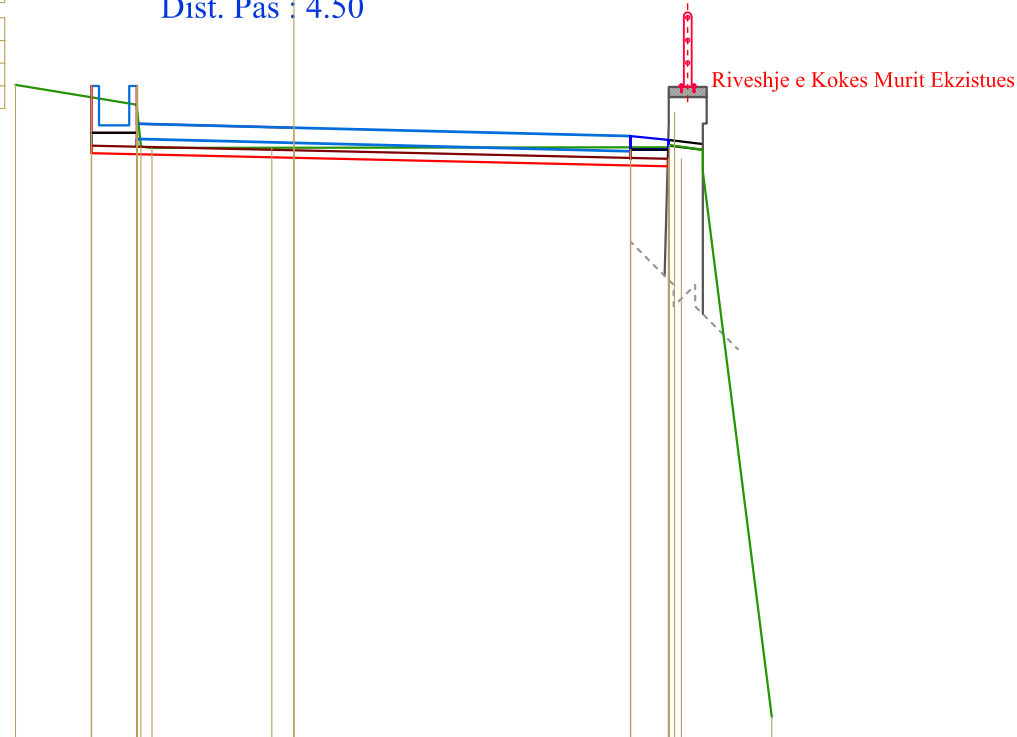
Shkalla 1:100

K.Ref 171.000

Kuota Terreni	180.09	179.90	179.79	179.61		179.25		179.00	178.99	179.30	171.88	171.89	171.65	171.51
Dist.Pjes. Toke		0.88		2.15		1.48		0.40		1.21			1.90	
Kuota Projekti				179.36			179.30		179.27					
Kuota Germimi	179.86	179.24	179.07	178.97	179.36	179.16	179.06	179.36	179.86	179.24	179.86	179.24	179.24	179.30
Dist.Pjes. Projekti	0.60		2.17				1.46		0.50					

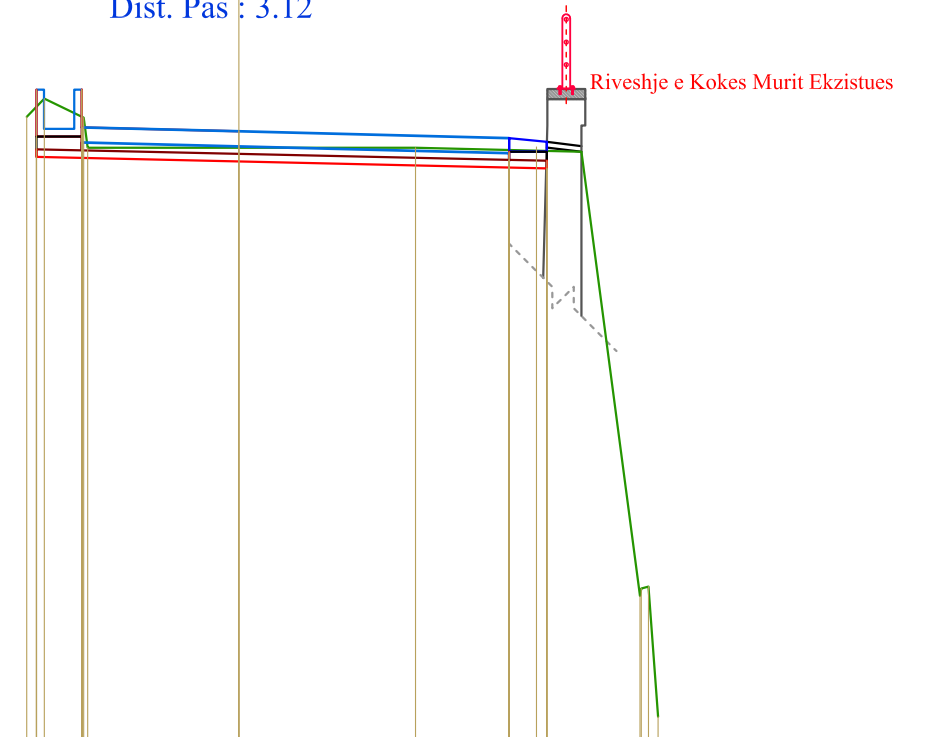
GERMIME	
GERMIM	1.62 mq
MBUSHJE	
Mbushje Traseje	1.00 mq
MBISTRUKTURA RRUGORE	
Shtrese Stabilizanti	1.10 m
Shtrese Çakelli	0.77 mq
BETONET	
Kunete	0.08 mq
Bordure	0.44 mq
Beton	1.94 mq

Nr. Profili : 11
 Kuot. Projekti : 179.15
 Dist. Progressive : 65.50
 Dist. Para : 9.00
 Dist. Pas : 4.50



GERMIME	
GERMIM	1.66 mq
MBUSHJE	
Mbushje Traseje	1.01 mq
MBISTRUKTURA RRUGORE	
Shtrese Stabilizanti	1.10 m
Shtrese Çakelli	0.68 mq
BETONET	
Kunete	0.08 mq
Bordure	0.44 mq
Beton	1.68 mq

Nr. Profili : 12
 Kuot. Projekti : 179.10
 Dist. Progressive : 70.00
 Dist. Para : 4.50
 Dist. Pas : 3.12



Shkalla 1:100

K.Ref 171.000

Kuota Terreni	179.71	179.45 178.90 178.88	178.88 178.88	178.89 178.92 179.35 178.74	171.35
Dist.Pjes. Toke	1.60	1.59	0.29	4.96	1.19
Kuota Projekti		179.20	179.15	179.03	
Kuota Germimi		179.70 179.08 178.91 178.81 179.20 178.90 179.20 179.70 179.08 179.70 179.08 178.91 179.15 178.75		178.85 178.73 178.83 178.63 178.73	
Dist.Pjes. Projekti		0.60	2.08	4.45	0.50

Shkalla 1:100

K.Ref 171.000

Kuota Terreni	179.29 179.53	179.28 178.88	178.88	178.88	178.89	172.95 173.05 173.08 171.36
Dist.Pjes. Toke	0.23 0.52	2.00	2.34	1.60	1.37	
Kuota Projekti		179.15	179.10		179.01	
Kuota Germimi	179.65 179.03 178.86 178.76 179.15 178.95 178.85 179.15 179.65 179.03 179.65 179.03 178.86 179.10 178.70				178.83 178.71 178.81 178.61 178.71	
Dist.Pjes. Projekti		0.60	2.08	3.58	0.50	

LEGJENDA

PROFILAT TERTHORE - GALERIA

Titulli i Projektit

**REHABILITIMI I GALERISË SË PJERRËT NE HEC KOMAN
F.V DEKOVILI I RI DHE RIKONSTRUKSION I SHESHIT
MES GALERISË SË PJERRËT DHE SHPATIT TË DJATHTË
NË DIGËN E KOMANIT**

Faza

PROJEKT - ZBATIMI

Titulli i Kapitullit

PROFILAT TERTHORE

Porosites



Vula

Autor



Vula

Grupi i Projektimit

PUNOI	Ing. YLLI KARAPICI
PUNOI	Ing. ARMOND KURTI
PUNOI	Ing. FATOS TUSHE
PUNOI	Ing. YLLI BILALI
PUNOI	Ing. EJONA BEZHANI

Shkalla e Vizatimit

1:100

Data e Realizimit

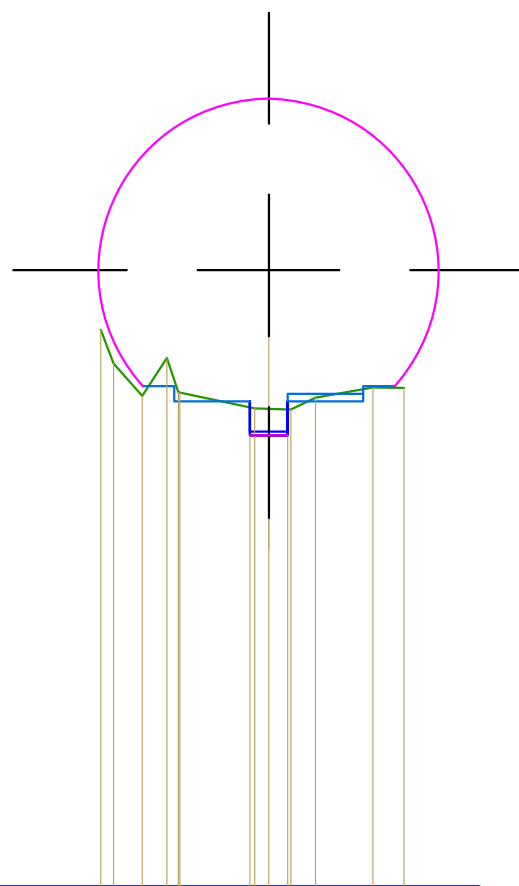
SHKURT 2022

Numri i Fletes

FLETA IV - 07

GERMIME	
GERMIM	0.18 mq
BETONET	
Kunete	0.02 mq

Nr. Profili : 1
 Kuot. Projekti : 182.40
 Dist. Progressive : 0.00
 Dist. Pas : 15.00



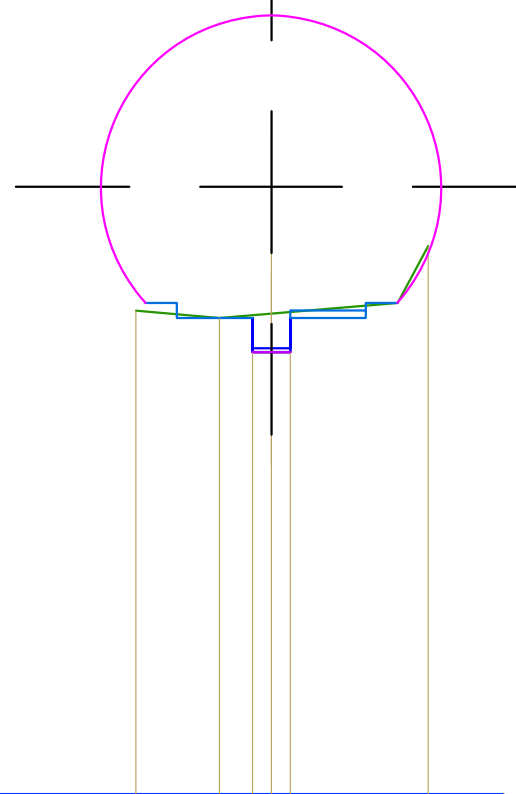
Shkalla 1:100

K.Ref 176.000

Kuota Terreni	183.35	182.90	182.48	182.98	182.52	182.31	182.30	182.30	182.45	182.59	182.58
Dist.Pjes. Toke	0.38	0.33	0.99	0.29	0.33	0.76	0.41				
Kuota Projekti	182.60	182.40	182.60	182.40	182.50	182.40	182.50	182.60	182.60	182.60	182.60
Kuota Germimi				181.95	181.95	181.95					
Dist.Pjes. Projekti				0.25	0.25						

GERMIME	
GERMIM	0.10 mq
BETONET	
Kunete	0.02 mq

Nr. Profili : 2
 Kuot. Projekti : 173.29
 Dist. Progressive : 15.00
 Dist. Para : 15.00
 Dist. Pas : 15.00



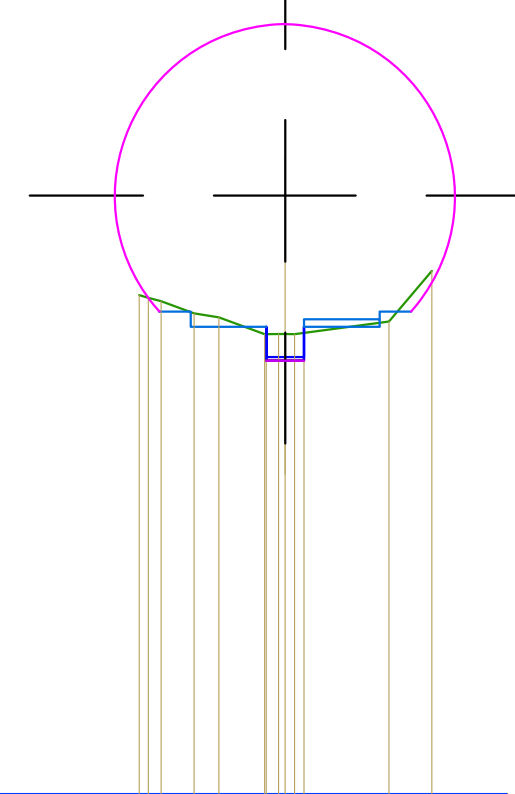
Shkalla 1:100

K.Ref 167.000

Kuota Terreni	173.39			174.24
Dist.Pjes. Toke	1.10	0.69	2.07	
Kuota Projekti	173.49	173.29	173.29	173.49
Kuota Germimi		172.84	172.84	
Dist.Pjes. Projekti		0.25	0.25	

GERMIME	
GERMIM	0.18 mq
BETONET	
Kunete	0.02 mq

Nr. Profili : 3
 Kuot. Projekti : 164.17
 Dist. Progressive : 30.00
 Dist. Para : 15.00
 Dist. Pas : 15.00



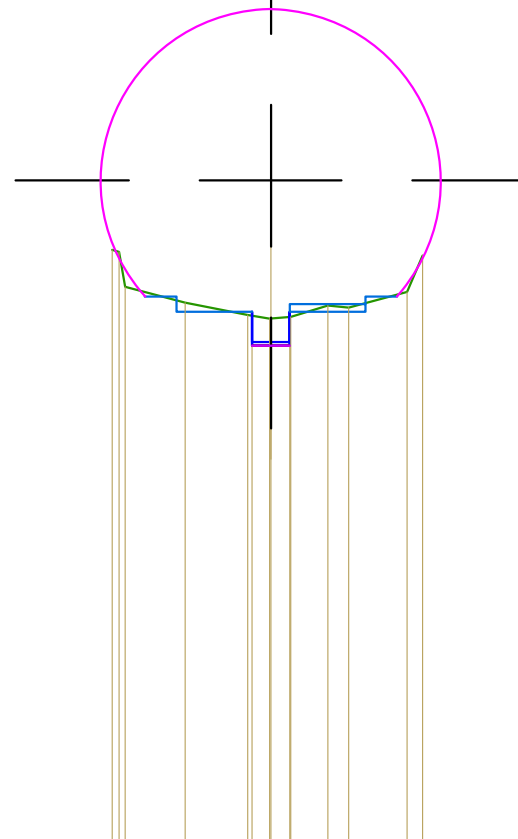
Shkalla 1:100

K.Ref 158.000

Kuota Terreni	164.59	164.56	164.51	164.35	164.30	164.08	164.08	164.24	164.91
Dist.Pjes. Toke	0.44	0.33	0.61	1.25	0.57				
Kuota Projekti	164.37	164.17	164.37	164.17	164.27	164.17	164.27	164.37	164.37
Kuota Germimi		163.72	163.72	163.72					
Dist.Pjes. Projekti		0.25	0.25						

GERMIME	
GERMIM	0.19 mq
BETONET	
Kunete	0.02 mq

Nr. Profili : 4
 Kuot. Projekti : 155.06
 Dist. Progressive : 45.00
 Dist. Para : 15.00
 Dist. Pas : 15.00



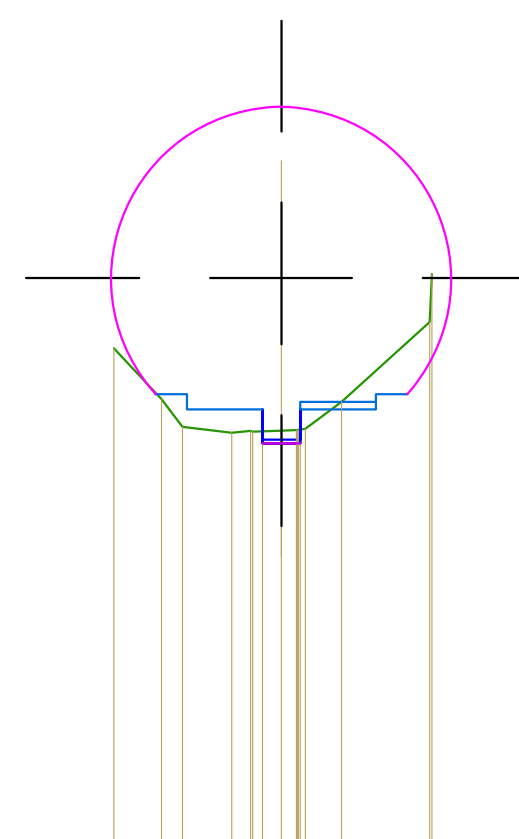
Shkalla 1:100

K.Ref 148.000

Kuota Terreni	155.88	155.85	155.39	155.18	155.01	154.97	154.97	154.99	154.14	155.11	155.32	155.80
Dist.Pjes. Toke	0.79	0.83	0.29	0.26	0.49	0.27	0.77					
Kuota Projekti	155.26	155.06	155.06	155.06	155.06	155.06	155.06	155.06	155.06	155.06	155.06	155.26
Kuota Germimi					154.61	154.61	154.61					
Dist.Pjes. Projekti			0.25	0.25								

GERMIME	
GERMIM	0.07 mq
BETONET	
Kunete	0.02 mq

Nr. Profili : 5
 Kuot. Projekti : 146.77
 Dist. Progressive : 60.00
 Dist. Para : 15.00
 Dist. Pas : 15.00



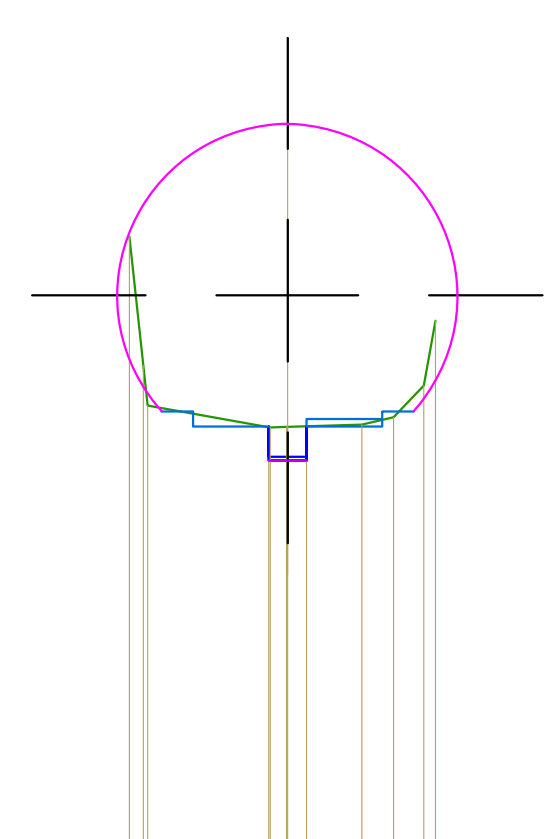
Shkalla 1:100

K.Ref 141.000

Kuota Terreni	147.58	146.90	146.53	146.46	146.48	146.47	146.49	146.49	146.49	146.51	146.87	147.92	148.56
Dist.Pjes. Toke	0.63	0.28	0.65	0.25	0.38	0.48	1.17						
Kuota Projekti	146.97	146.77	146.97	146.77	146.77	146.87	146.87	146.87	146.77	146.87	146.97	146.97	146.97
Kuota Germimi					146.32	146.32	146.32						
Dist.Pjes. Projekti					0.25	0.25							

GERMIME	
GERMIM	0.22 mq
BETONET	
Kunete	0.02 mq

Nr. Profili : 6
 Kuot. Projekti : 139.54
 Dist. Progressive : 75.00
 Dist. Para : 15.00
 Dist. Pas : 15.00



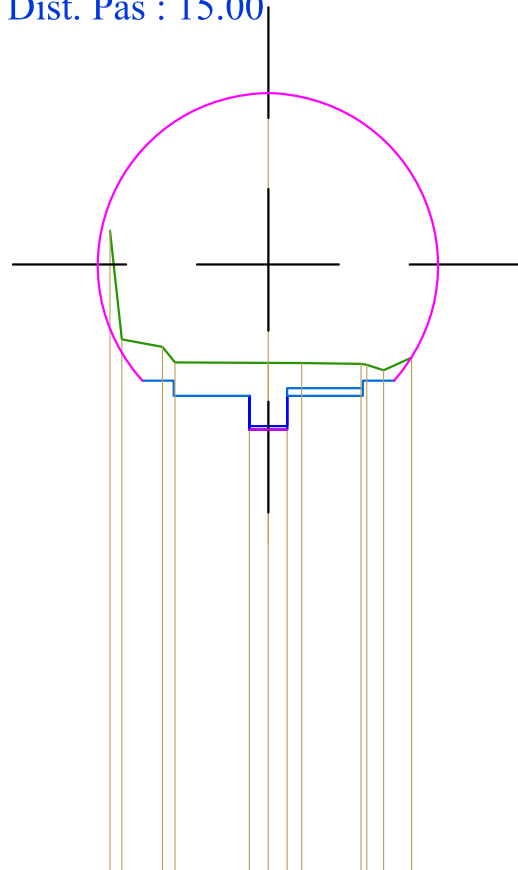
Shkalla 1:100

K.Ref 134.000

Kuota Terreni	142.05	140.35	139.82	139.53	139.54	139.54	139.56	139.66	140.08	140.94		
Dist.Pjes. Toke		1.62		0.98	0.42	0.40						
Kuota Projekti	139.74	139.54	139.74	139.54	139.54	139.54	139.54	139.64	139.64	139.74	139.74	139.74
Kuota Germimi				139.09	139.09	139.09						
Dist.Pjes. Projekti				0.25	0.25							

GERMIME	
GERMIM	0.44 mq
BETONET	
Kunete	0.02 mq

Nr. Profili : 7
 Kuot. Projekti : 132.31
 Dist. Progressive : 90.00
 Dist. Para : 15.00
 Dist. Pas : 15.00



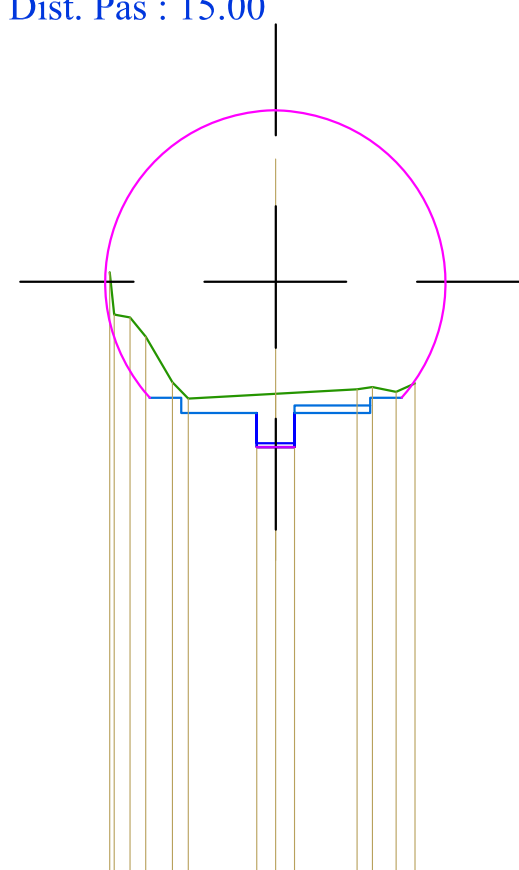
Shkalla 1:100

K.Ref 126.000

Kuota Terreni	134.50	133.06	132.96	132.75	132.75	132.74	132.73	132.72	132.65	132.82
Dist.Pjes. Toke	0.54	1.23	0.44	0.78	0.37					
Kuota Projekti	132.51	132.31	132.51	132.31	132.41	132.41	132.41	132.31	132.51	132.51
Kuota Germimi		131.86	131.86	131.86						
Dist.Pjes. Projekti		0.25	0.25							

GERMIME	
GERMIM	0.35 mq
BETONET	
Kunete	0.02 mq

Nr. Profili : 8
 Kuot. Projekti : 125.09
 Dist. Progressive : 105.00
 Dist. Para : 15.00
 Dist. Pas : 15.00



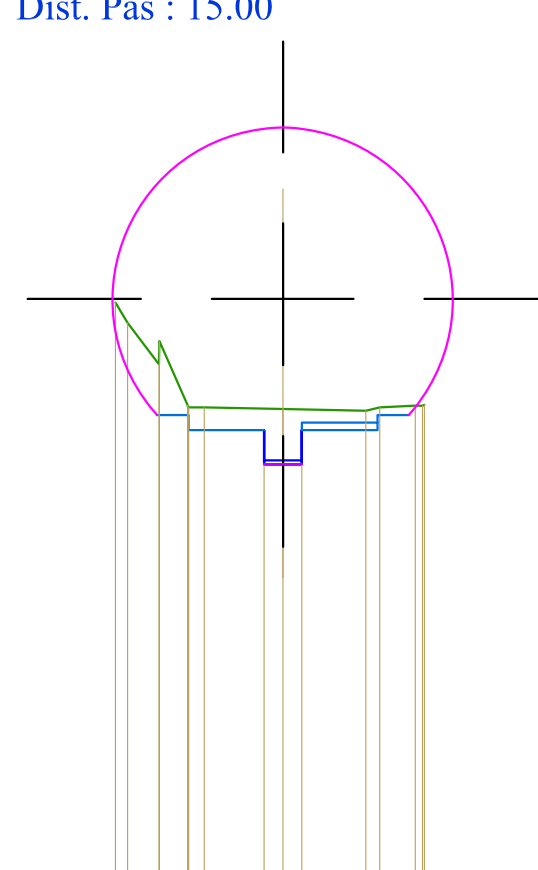
Shkalla 1:100

K.Ref 119.000

Kuota Terreni	126.94	126.39	126.35	126.09	125.49	125.28	125.34	125.40	125.43	125.36	125.48
Dist.Pjes. Toke	0.35	1.16	1.08	0.31	0.25						
Kuota Projekti	125.29	125.09	125.29	125.09	125.19	125.09	125.19	125.09	125.19	125.29	125.29
Kuota Germimi		124.64	124.64	124.64							
Dist.Pjes. Projekti		0.25	0.25								

GERMIME	
GERMIM	0.36 mq
BETONET	
Kunete	0.02 mq

Nr. Profili : 9
 Kuot. Projekti : 117.86
 Dist. Progressive : 120.00
 Dist. Para : 15.00
 Dist. Pas : 15.00



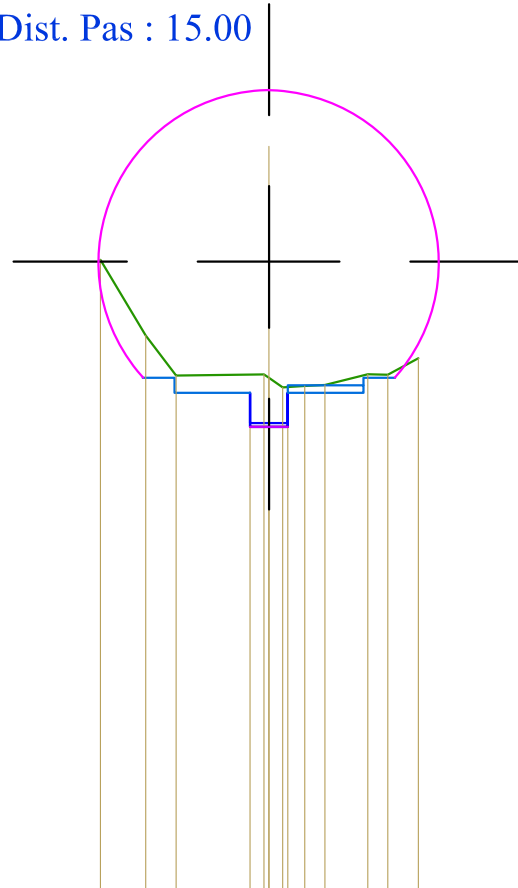
Shkalla 1:100

K.Ref 112.000

Kuota Terreni	119.55	119.28	118.73	119.03	118.16	118.16	118.16	118.14	118.11	118.16	118.18	118.19
Dist.Pjes. Toke	0.42	0.37	1.04	1.10	0.47							
Kuota Projekti	118.06	117.86	118.06	117.86	117.96	117.86	117.96	117.86	117.96	118.06	118.06	118.06
Kuota Germimi		117.41	117.41	117.41								
Dist.Pjes. Projekti		0.25	0.25									

GERMIME	
GERMIM	0.32 mq
BETONET	
Kunete	0.02 mq

Nr. Profili : 10
 Kuot. Projekti : 110.63
 Dist. Progressive : 135.00
 Dist. Para : 15.00
 Dist. Pas : 15.00



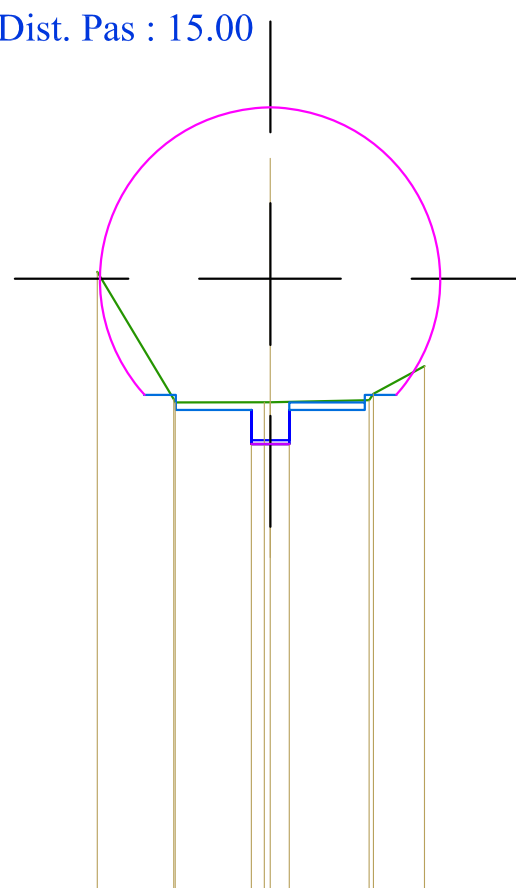
Shkalla 1:100

K.Ref 104.000

Kuota Terreni	112.39	111.39	110.86	110.87	110.83	110.70	110.72	110.74	110.88	110.87	111.09
Dist.Pjes. Toke	0.60	0.40	1.16	0.29	0.27	0.57	0.27	0.40			
Kuota Projekti	110.83	110.63	110.83	110.63	110.73	110.63	110.73	110.63	110.73	110.83	110.83
Kuota Germimi				110.18	110.18	110.18					
Dist.Pjes. Projekti				0.25	0.25						

GERMIME	
GERMIM	0.27 mq
BETONET	
Kunete	0.02 mq

Nr. Profili : 11
 Kuot. Projekti : 103.40
 Dist. Progressive : 150.00
 Dist. Para : 15.00
 Dist. Pas : 15.00



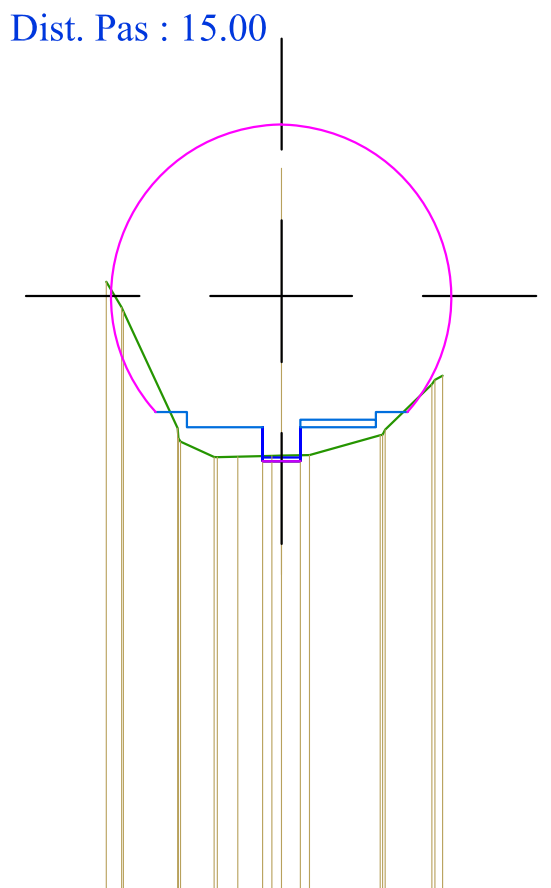
Shkalla 1:100

K.Ref 97.000

Kuota Terreni	105.23	103.55	103.50	103.51	103.51	103.53	103.62	103.98
Dist.Pjes. Toke	1.01	1.18	1.31	0.67				
Kuota Projekti	103.60	103.40	103.60	103.40	103.50	103.40	103.50	103.60
Kuota Germimi				102.95	102.95	102.95		
Dist.Pjes. Projekti				0.25	0.25			

GERMIME	
GERMIM	0.04 mq
BETONET	
Kunete	0.02 mq

Nr. Profili : 12
 Kuot. Projekti : 96.18
 Dist. Progressive : 165.00
 Dist. Para : 15.00
 Dist. Pas : 15.00



Shkalla 1:100

K.Ref 90.000

Kuota Terreni	98.10	97.76	97.71	96.16	96.03	95.99	95.78	95.79	95.80	95.80	95.81	96.07	96.08	96.14	96.74	96.80
Dist.Pjes. Toke	0.72	0.44	0.27	0.45	0.37	0.94	0.62									
Kuota Projekti	96.38	96.18	96.38	96.18	96.28	96.18	96.28	96.18	96.28	96.18	96.28	96.38	96.38	96.38	96.38	96.38
Kuota Germimi				95.73	95.73	95.73	95.73									
Dist.Pjes. Projekti				0.25	0.25											

GERMIME	
GERMIM	0.08 mq
BETONET	
Kunete	0.02 mq

GERMIME	
GERMIM	0.20 mq
BETONET	
Kunete	0.02 mq

GERMIME	
GERMIM	0.18 mq
BETONET	
Kunete	0.02 mq

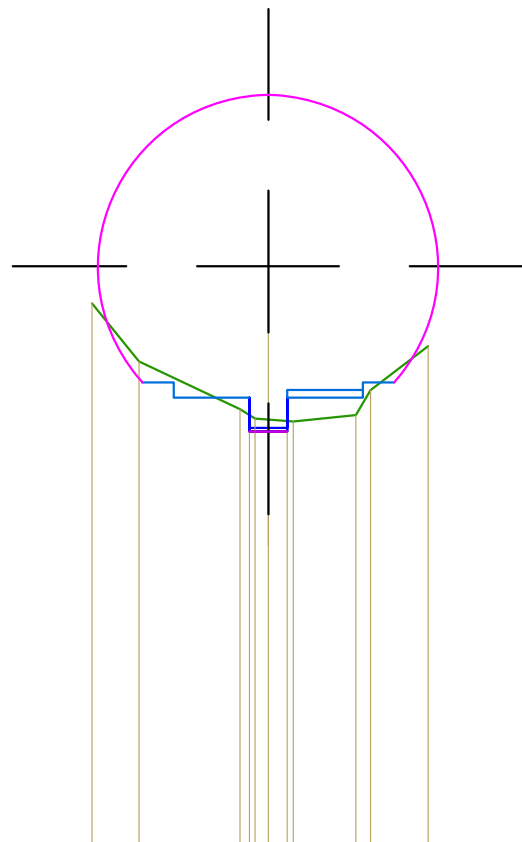
GERMIME	
GERMIM	0.03 mq
BETONET	
Kunete	0.02 mq

Nr. Profili : 13
 Kuot. Projekti : 88.95
 Dist. Progressive : 180.00
 Dist. Para : 15.00
 Dist. Pas : 15.00

Nr. Profili : 14
 Kuot. Projekti : 81.72
 Dist. Progressive : 195.00
 Dist. Para : 15.00
 Dist. Pas : 11.21

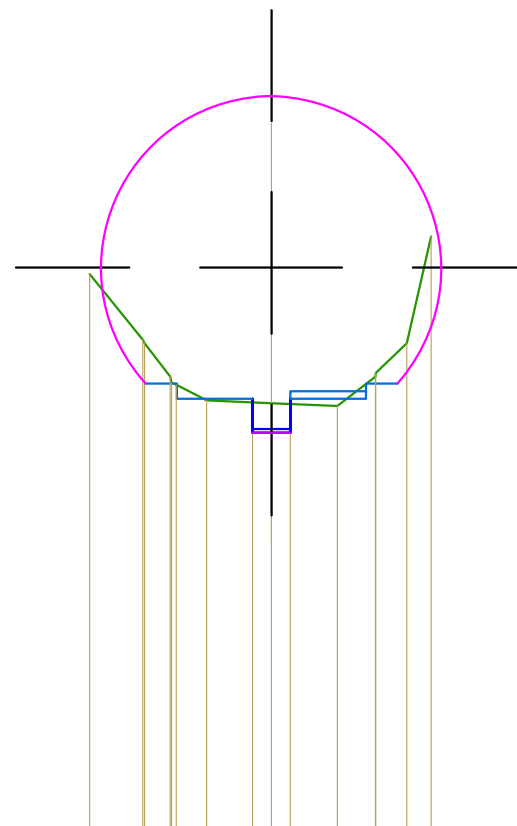
Nr. Profili : 15
 Kuot. Projekti : 76.32
 Dist. Progressive : 206.21
 Dist. Para : 11.21
 Dist. Pas : 8.82

Nr. Profili : 16
 Kuot. Projekti : 76.36
 Dist. Progressive : 215.03
 Dist. Para : 8.82
 Dist. Pas : 8.82



Shkalla 1:100

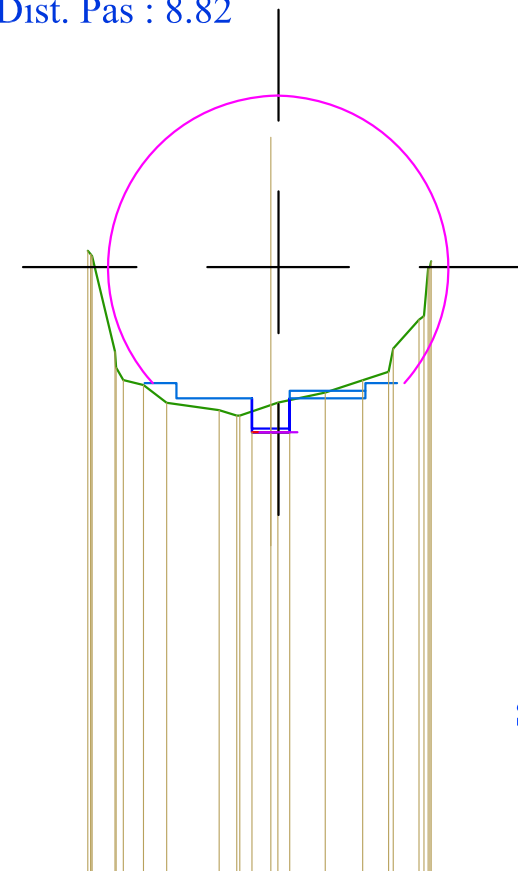
K.Ref 76.000



Shkalla 1:100

Shkalla 1:100

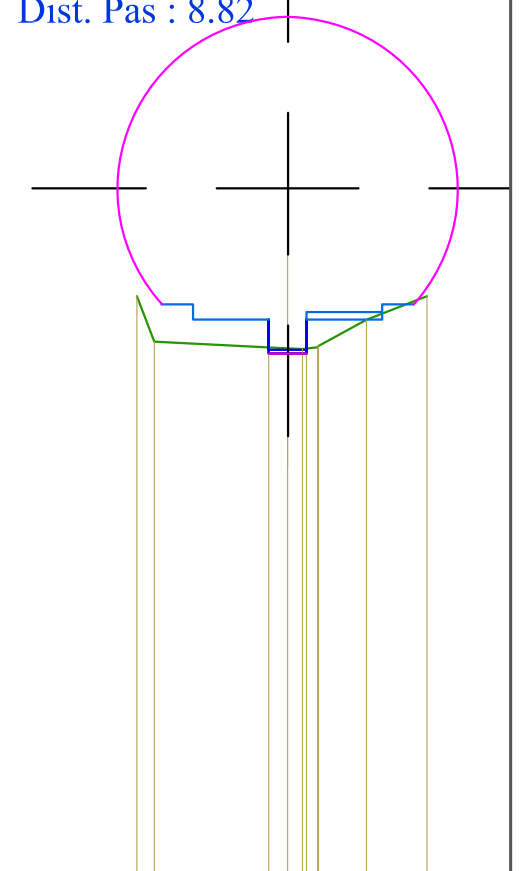
K.Ref 70.000



Shkalla 1:100

Shkalla 1:100

K.Ref 69.000



Shkalla 1:100

K.Ref 83.000

Kuota Terreni	90.20	89.43	88.80	88.67	88.66	88.63	88.72	89.05	89.63
Dist.Pjes. Toke	0.62	1.34	0.33	0.83	0.76				
Kuota Projekti	89.15	88.95	89.15	88.95	89.05	89.05	89.05	89.05	89.15
Kuota Germimi			88.50	88.50	88.50				
Dist.Pjes. Projekti			0.25	0.25					

Kuota Terreni	83.37	82.50	82.46	82.02	81.93	81.70	81.66	81.63	82.01	82.06	82.46	83.87
Dist.Pjes. Toke	0.70	0.34	0.40	0.86	0.87	0.50	0.41	0.32				
Kuota Projekti	81.92	81.72	81.92	81.72	81.82	81.72	81.72	81.72	81.72	81.82	81.92	81.92
Kuota Germimi				81.27	81.27	81.27						
Dist.Pjes. Projekti				0.25	0.25							

Kuota Terreni	78.27	78.23	78.20	76.94	76.73	76.56	76.50	76.26	76.17	76.09	76.23	76.27	76.40	76.56	76.67
Dist.Pjes. Toke	0.30	0.27	0.31	0.69	0.23	0.41	0.63	0.50	0.34	0.34					
Kuota Projekti	76.52	76.32	76.52	76.32	76.32	76.42	76.32	76.42	76.42	76.42	76.52	76.52	76.52	76.52	76.52
Kuota Germimi						75.87	75.87	75.87							
Dist.Pjes. Projekti						0.25	0.25								

Kuota Terreni	76.67	76.07	75.98	75.97	76.00	76.01	76.36	76.67							
Dist.Pjes. Toke	0.23	1.76	0.63	0.80											
Kuota Projekti	76.56	76.36	76.56	76.36	76.46	76.36	76.46	76.46	76.46	76.46	76.56	76.56	76.56	76.56	76.56
Kuota Germimi				75.91	75.91	75.91									
Dist.Pjes. Projekti				0.25	0.25										

LEGJENDA

PROFILAT TIP DHE DETAJET

SHESHI

Titulli i Projektit

**REHABILITIMI I GALERISË SË PJERRËT NE HEC KOMAN
F.V DEKOVILI I RI DHE RIKONSTRUKSION I SHESHIT
MES GALERISË SË PJERRËT DHE SHPATIT TË DJATHTË
NË DIGËN E KOMANIT**

Faza

PROJEKT - ZBATIMI

Titulli i Kapitullit

PROFILAT TIP DHE DETAJET

Porosites

KESH
REPUBLIKA E SHQIPËRISË
KORPORATA ELEKTROENERGJITIKE
SHQIPTARE

Vula

Autor

**"BOE KLODIODA SH.P.K. &
SPHAERA SH.P.K."**

Rr.Barrikadave P.118 Kati III, Zyra Nr.2
Tiranë - Shqipëri
klodioda@gmail.com
klodioda@yahoo.com

Vula

Grupi i Projektimit

PUNOI	Ing. YLLI KARAPICI
PUNOI	Ing. NIKOLLAQ ALEKSI
PUNOI	Ing. YLLI BILALI
PUNOI	Ing. EJONA BEZHANI
PUNOI	Ing. DENISA SHULLERI

Shkalla e Vizatimit

VARION

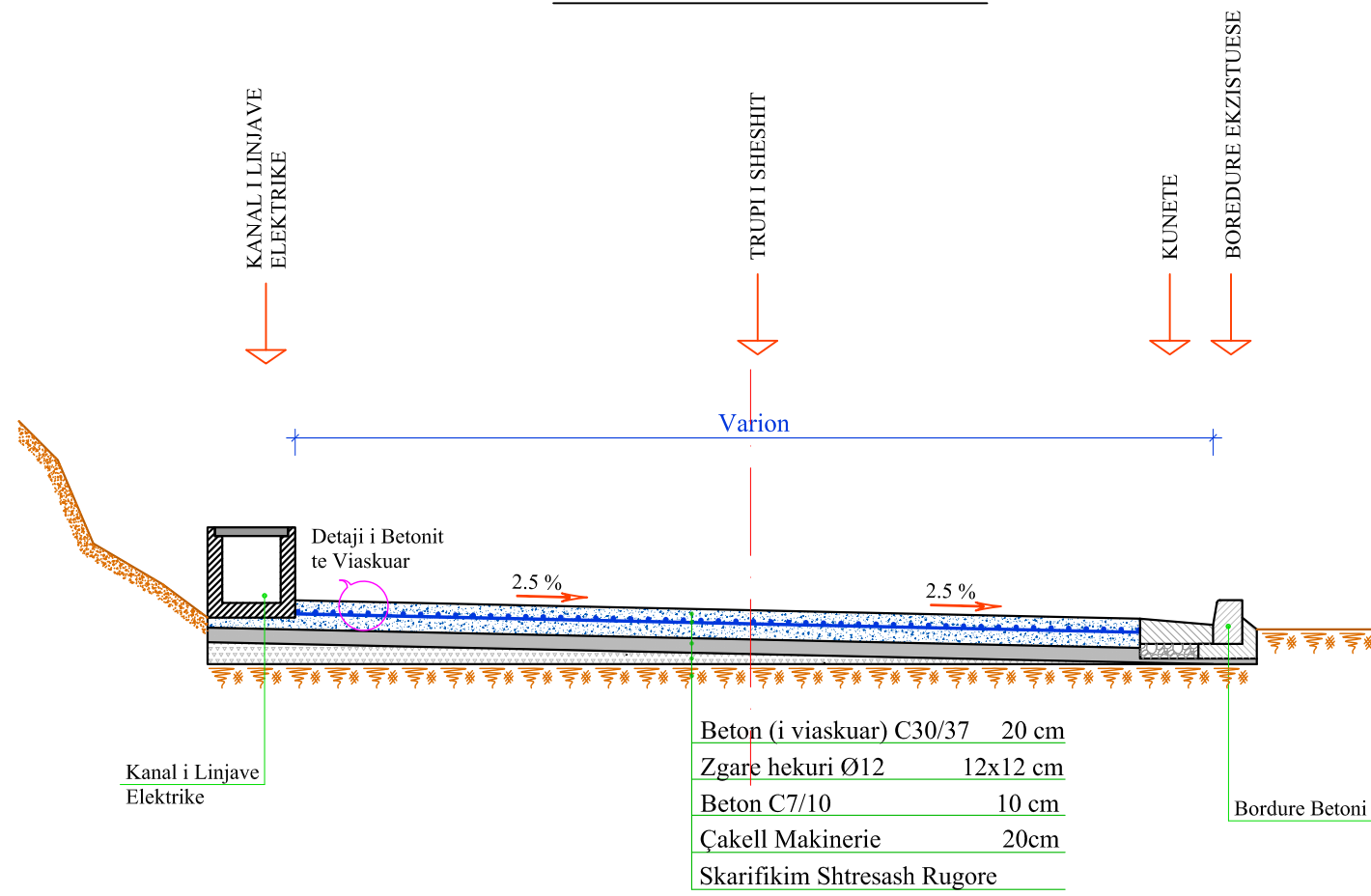
Data e Realizimit

SHKURT 2022

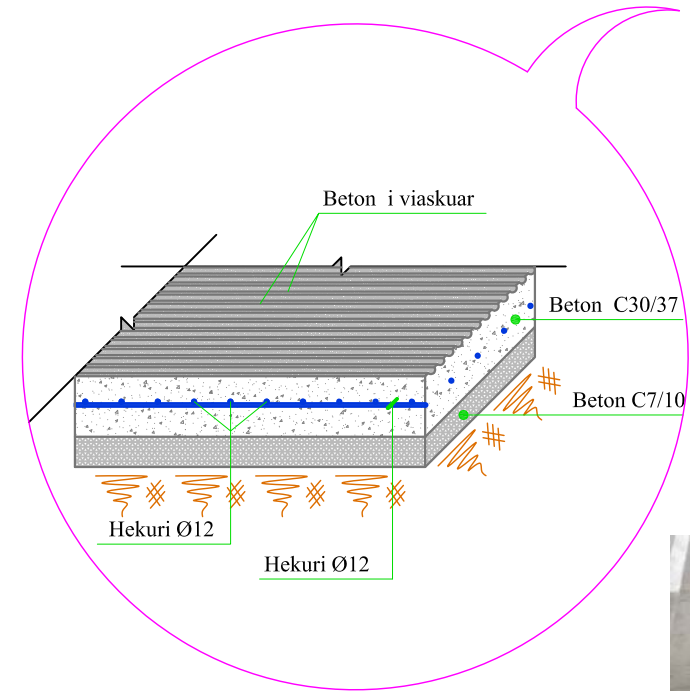
Numri i Fletes

FLETA V - 00

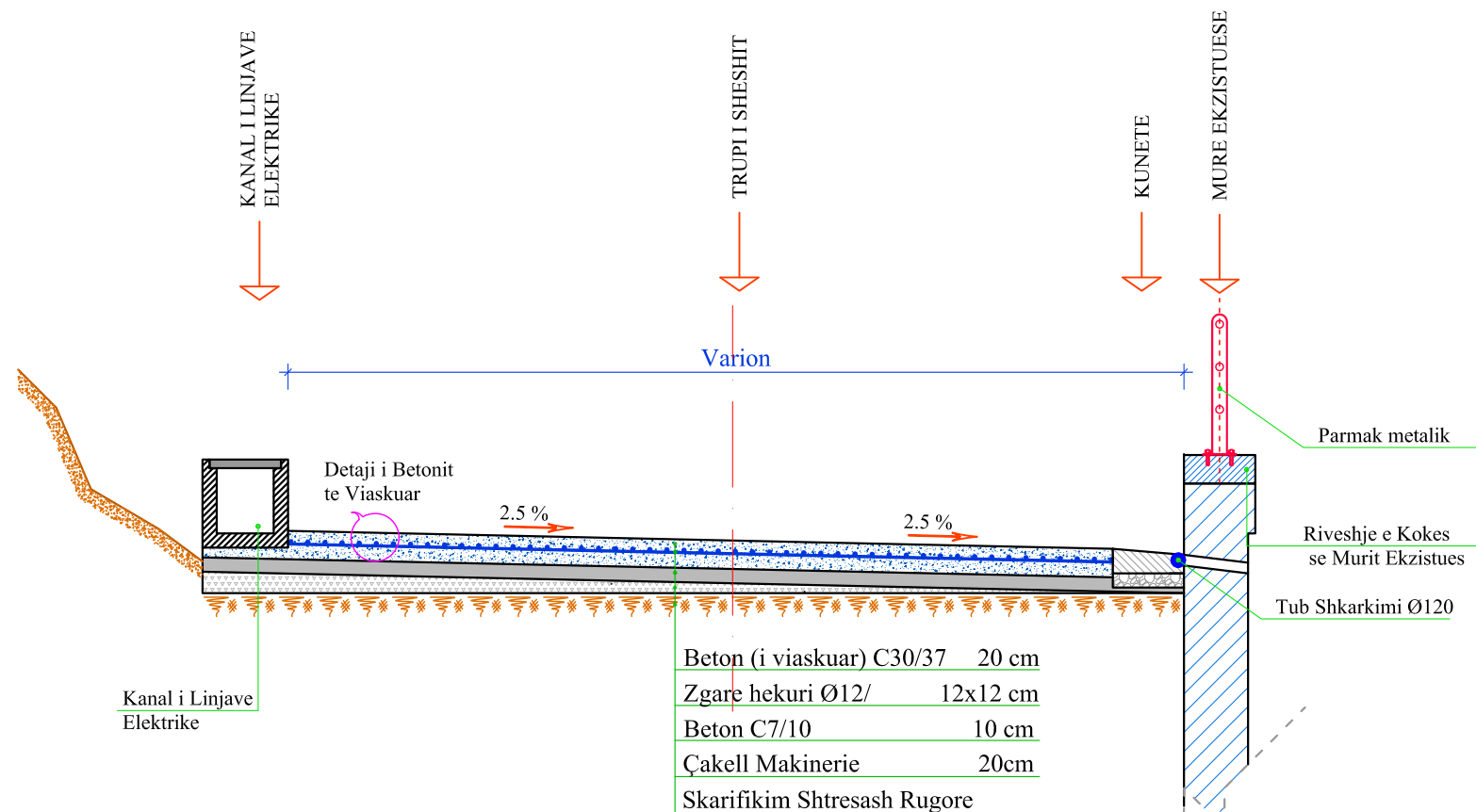
PROFIL TIP I SHESHIT Nr. 1



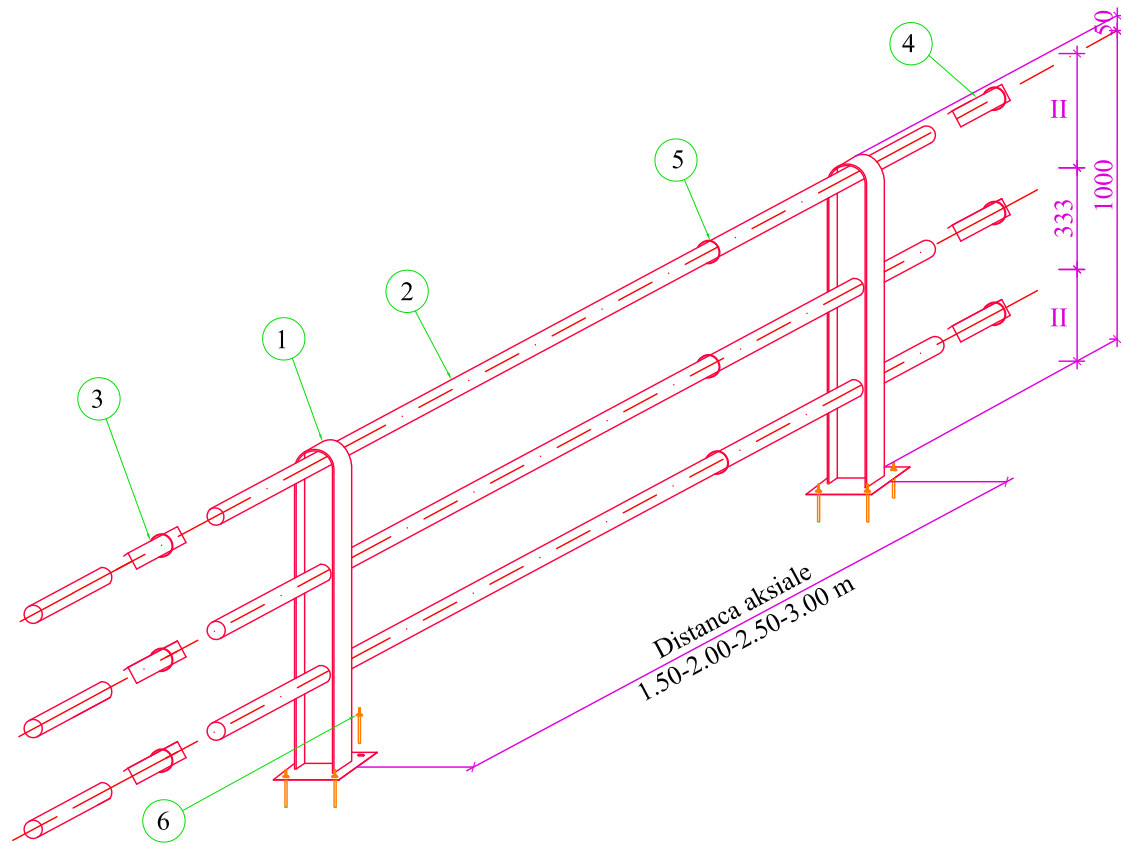
Detaji i betonit te viaskuar



PROFIL TIP I SHESHIT Nr. 2



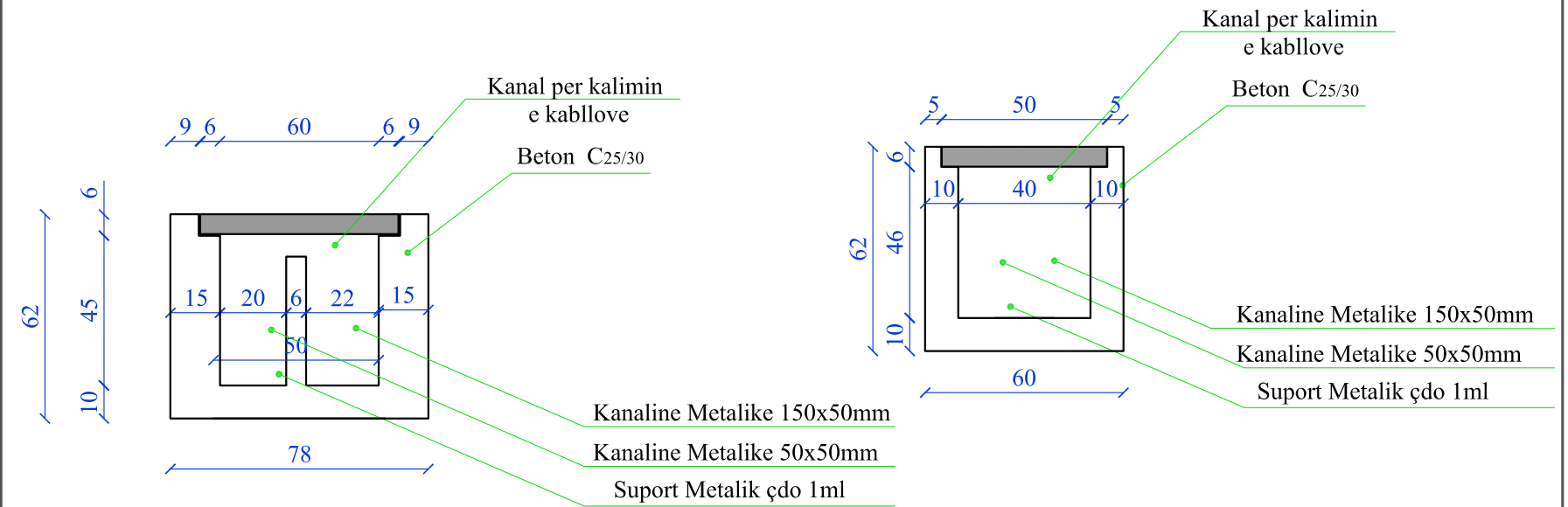
Detajet e Parmakut Metalik



Elementet perberes	
Pozicioni	Pershkrimi
1	Kolona INP 100/INP 120
2	Korimano Ø60x3 mm
3	Bashkues per tubin korimano Ø60
4	Tapa e tubit korimano Ø60
5	Shirit rreth tubit korimano
5	Tirant ankorues Ø16

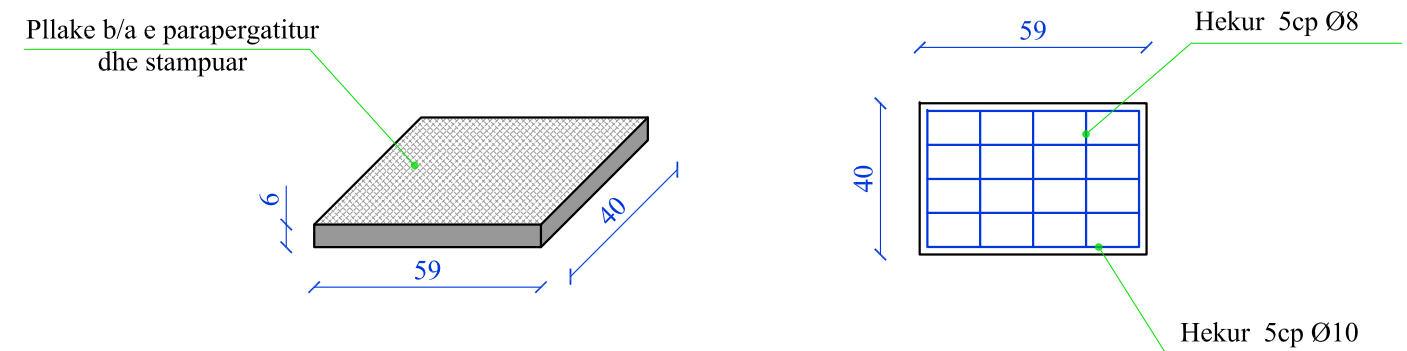
Dimensionet				
Tipi I bashkuesit	Distanca aksiale			
INP 100	1.50 m	2.00 m	2.50 m	3.00 m
INP 120				

DETAJ I KANALIT PER LINJAT ELEKTRIKE



Shenime: Permat e kanalit per linjat elektrike do te aplikohen sipas rastit.

DETAJ TE PLLAKAVE PER MBULIMIN E KANALIT PER LINJAT ELEKTRIKE



Shenime: Me pllakat e paraqitura me sipër do të mbulohet Kanali i linjave. Pllakat do të realizohen me beton C25/30 dhe të stampuara me dekorin e pllakave të trotuarit.

LEGJENDA

MURET

Titulli i Projektit	REHABILITIMI I GALERISË SË PJERRËT NE HEC KOMAN F.V DEKOVILI I RI DHE RIKONSTRUKSION I SHESHIT MES GALERISË SË PJERRËT DHE SHPATIT TË DJATHTË NË DIGËN E KOMANIT
Faza	PROJEKT - ZBATIMI
Titulli i Kapitullit	PROFILAT TIP DHE DETAJET

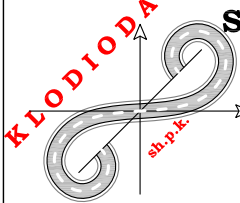
Porosites



**REPUBLIKA E SHQIPËRISË
KORPORATA ELEKTROENERGJITIKE
SHQIPTARE**

Vula

Autor



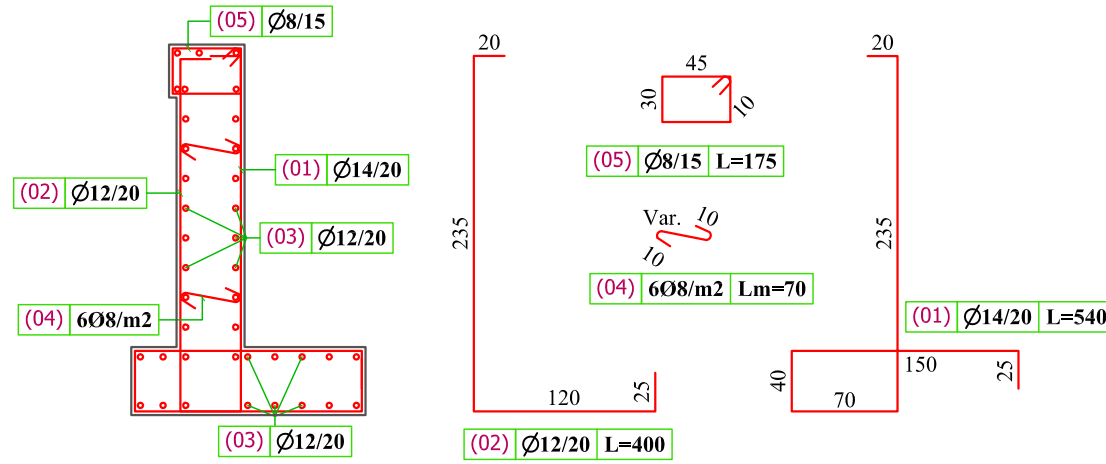
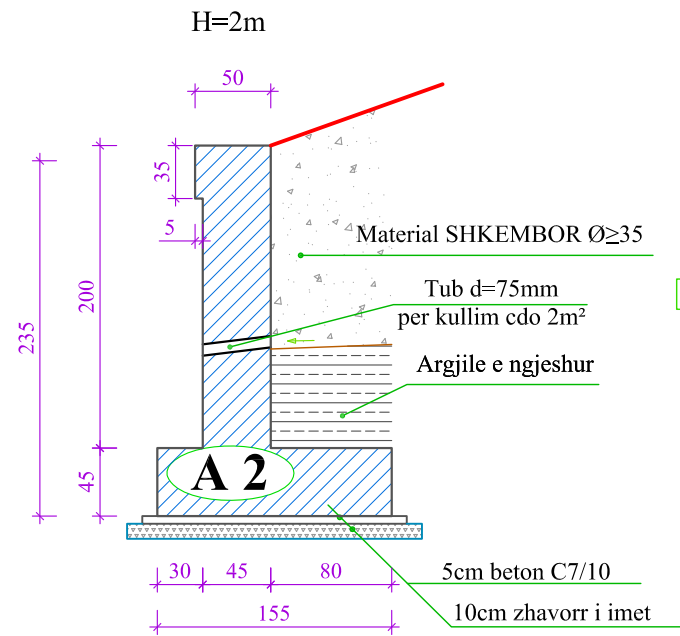
"BOE KLODIODA SH.P.K. & SPHAERA SH.P.K."

Rr.Barrikadave P.118 Kati III, Zyra Nr.2
Tiranë - Shqipëri
klodioda@gmail.com
klodioda@yahoo.com

Vula

Grupi i Projektimit			Shkalla e Vizatimit
PUNOI	Ing. YLLI KARAPICI		VARION
PUNOI	Ing. NIKOLLAQ ALEKSI		Data e Realizimit
PUNOI	Ing. YLLI BILALI		SHKURT 2022
PUNOI	Ing. EJONA BEZHANI		Numri i Fletes
PUNOI	Ing. DENISA SHULLERI		FLETA V - 03

MUR TIPI A2 (H=2.0m) SH 1:50



SHENIME:

- 1- Muret jane projektuar me beton C25/30 pergatitur me cimento antisulfat, armatura e hekurit e tipit S-500s.
- 2- Mbushja mbrapa mureve duhet te behet me material me kend te ferkimit te brendshem $\geq 35^\circ$.
- 3- Ankorimi dhe xhantimi i hekurave do te behet me mbivendosje te tyre jo me pak se 50Ø.
- 4- Cepat e betonit qe jane te ekspozuar duhet te rumbullakosen me rreze $r=20\text{mm}$.
- 5- Ne rastet e perdorimit te lartesisve ndermjetese per permasat e betonit dhe sasine e armatures se hekurit duhet te aplikohen ato te lartesisve me te madhe te afert.
- 6- Faqet e betonit te armuar ne kontakt me dheun duhet te lyhen me tre duar bitum te nxehte.
- 7- Ne rastet e bazamenteve prej dherash shtresa e betonit te varfer 5cm, vendoset mbi nje shtrese prej 10cm zhavorri te imet. Ne rastet e tabaneve shkembor e gjysem shkembor shtresa e zhavorrit nuk eshte e nevojshme.
- 8- Te realizohen fuga 4-5 cm cdo 12-15 ml gjatesi muri
- 9- Themeli i murit te vendoset ne nje thellesi te atille qe te sigurohet nga rreshqitja (Sipas rekomandimeve te Inxhinierit Rezident).

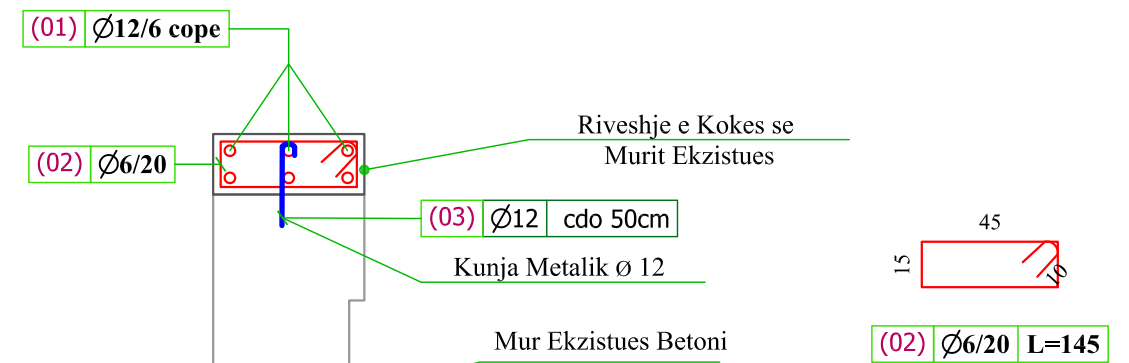
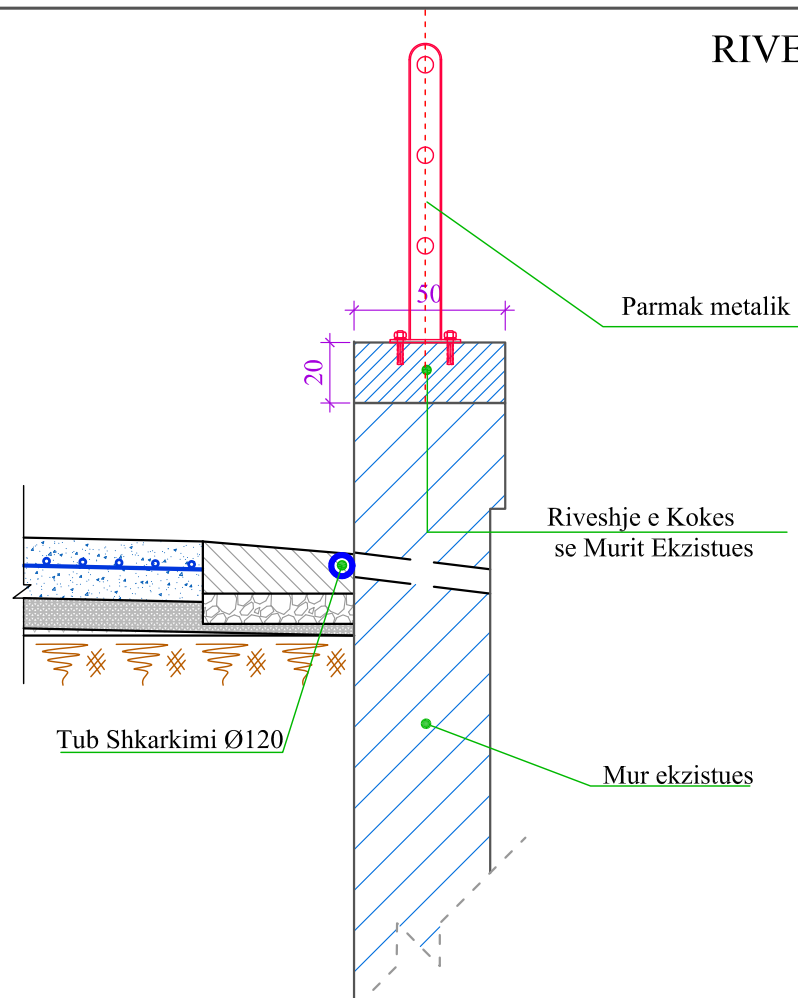
TABELA E VOLUMIT TE BETONIT PER MURIN ME H=2m PER 1 ML

NR	ELEMENTI	SIPERFAQJA	SASIA	GJATESIA (SPESORI)	VOLUMI total
		m ²	Cope	m	m ³
1	C7/10	0,08	1	1	0,08
2	C25/30	1,62	1	1	1,62

TABELA E SPECIFIKIMIT TE HEKURIT PER MURIN ME H=2 m PER 1 ML

MURI	POZICIONI	DIAMETRI Φ (mm)	GJATESI A L (cm)	Cope	GJATESIA Ltotal (m)	TOTALE			
						DIAMETRI Φ (mm)	Ltot (m)	Pesha/ml	Pesha (kg)
1	14	540	5	27,00	8	19,25	0,395	7,60	
2	12	400	5	20,00	12	61,00	0,888	54,17	
3	12	100	41	41,00	14	27,00	1,210	32,67	
4	8	70	10	7,00					
5	8	175	7	12,25					
TOTALE (kg)									94,44

RIVESHJE E KOKES SE MURIT EKZISTUES SH 1:25



PROFILAT TIP DHE DETAJET

GALERIA

LEGJENDA

<p>REHABILITIMI I GALERISË SË PJERRËT NE HEC KOMAN F.V DEKOVILI I RI DHE RIKONSTRUKSION I SHESHIT MES GALERISË SË PJERRËT DHE SHPATIT TË DJATHTË NË DIGËN E KOMANIT</p>			
<p>PROJEKT - ZBATIMI</p>			
<p>PROFILAT TIP DHE DETAJET</p>			

Porosites

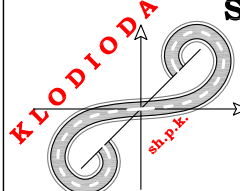


REPUBLIKA E SHQIPËRISË
KORPORATA ELEKTROENERGJITIKE
SHQIPTARE

Vula

Autor

"BOE KLODIODA SH.P.K. & SPHAERA SH.P.K."

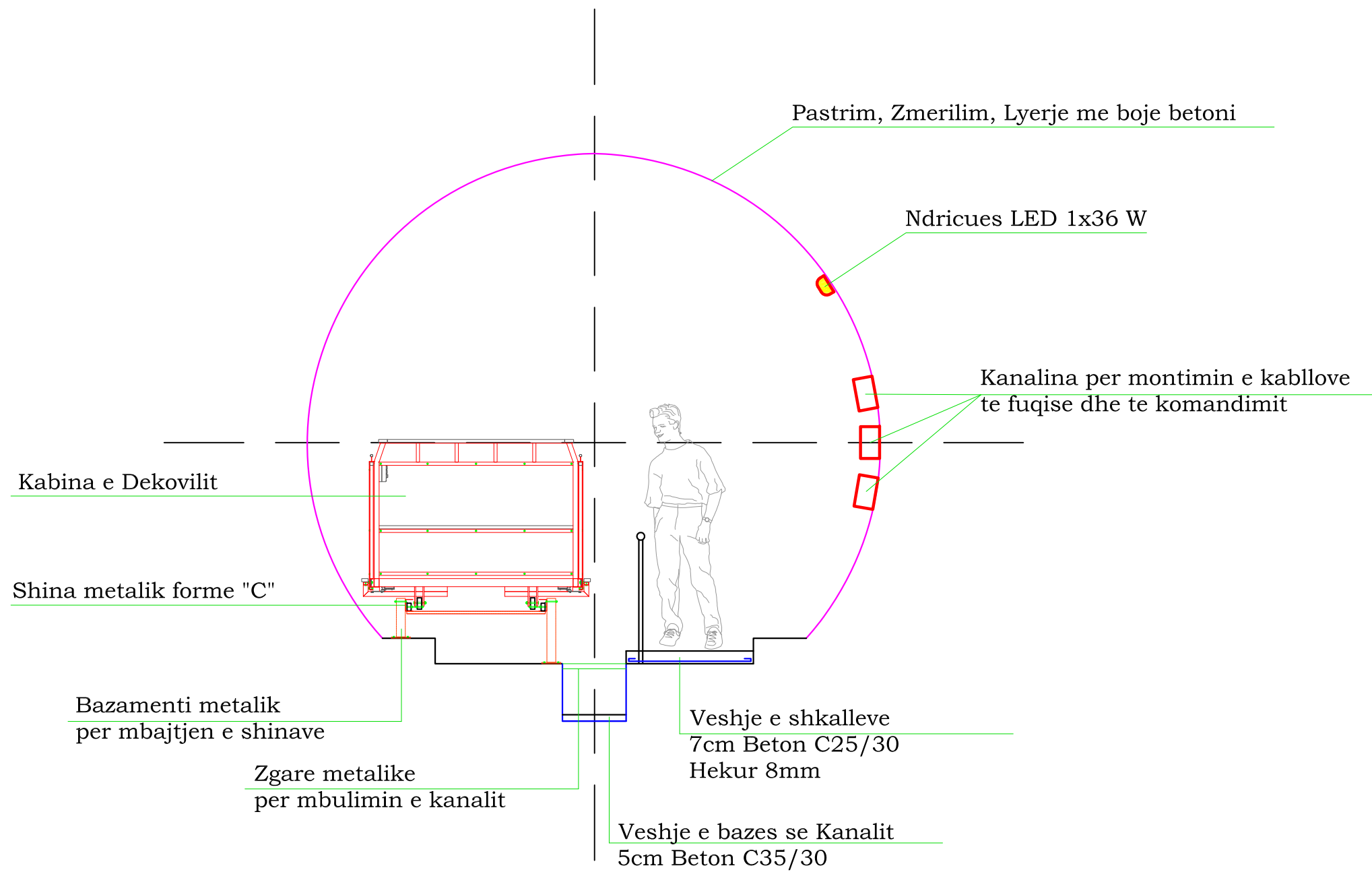


Rr.Barrikadave P.118 Kati III, Zyra Nr.2
 Tiranë - Shqipëri
 klodioda@gmail.com
 klodioda@yahoo.com

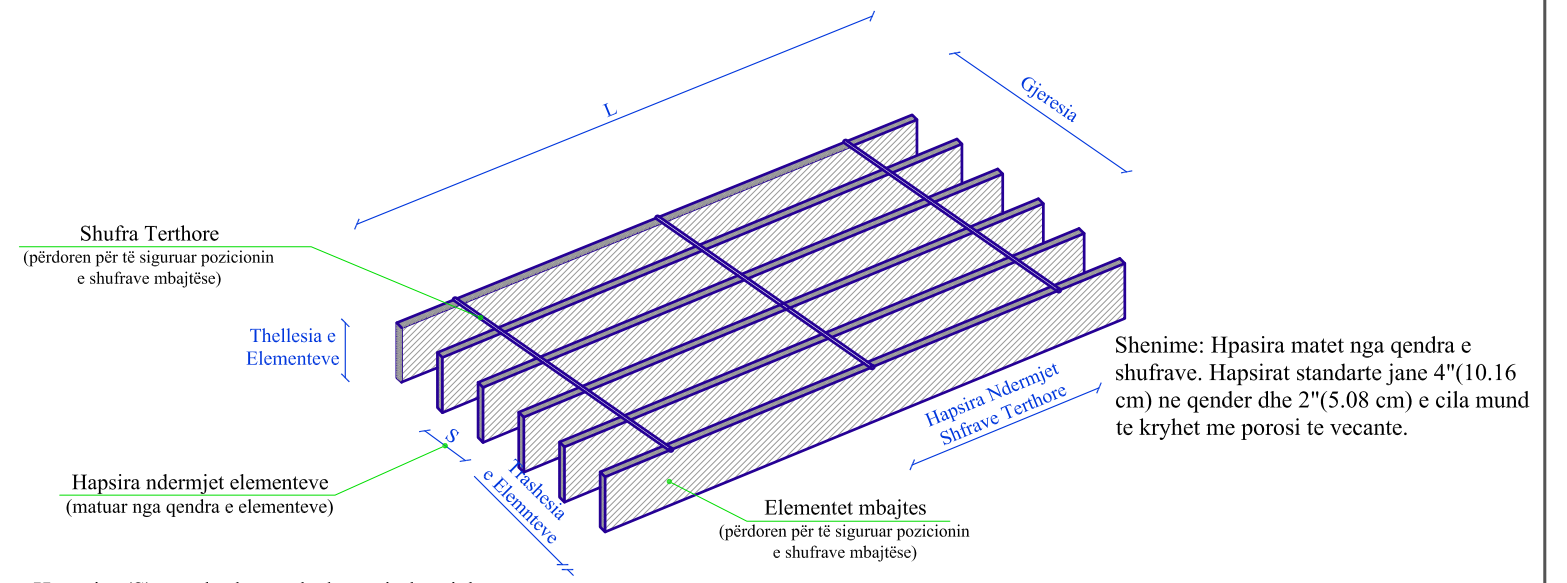
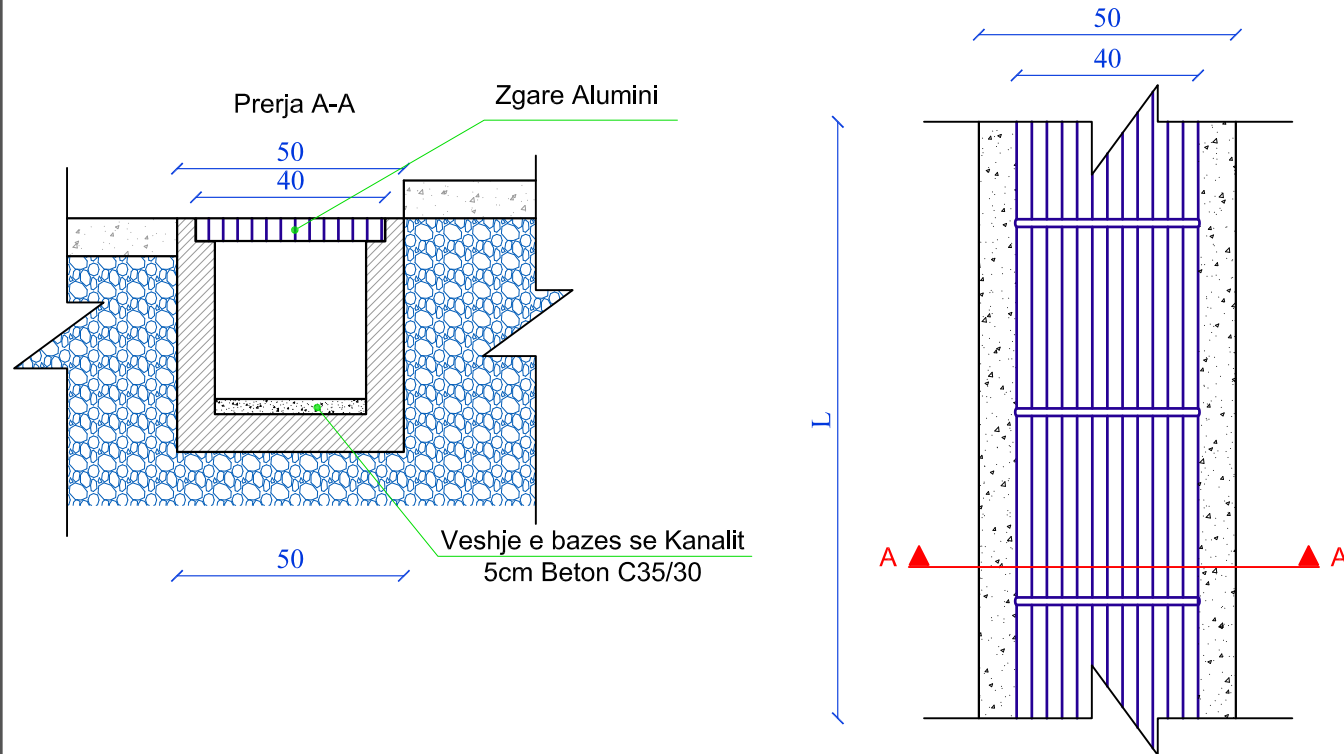
Vula

Grupi i Projektimit			Shkalla e Vizatimit
PUNOI	Ing. YLLI KARAPICI		VARION
PUNOI	Ing. ARMOND KURTI		Data e Realizimit
PUNOI	Ing. FATOS TUSHE		SHKURT 2022
PUNOI	Ing. YLLI BILALI		Numri i Fletes
PUNOI	Ing. EJONA BEZHANI		FLETA V - 05

PROFIL TIP I GALERISE



Detaje te Zgares Aluminit

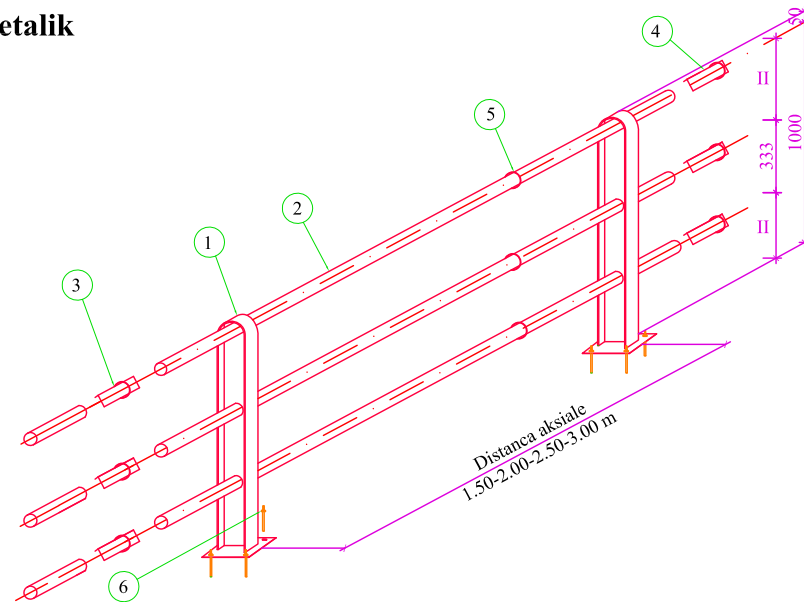


Shenime:Hapësira (S) standarde për dysheme industriale është 19/16" (3.01625 cm) ne qender.
Hapsira te tjera te perbashkata prfshijne 15/16"(2.38125 cm), 11/ 16"(1.74625 cm), 1/2"(1.27cm) dhe 7/16"(1.1125cm) ne qender.

Shenime:Elementet (Shufrat) kryesore mbajtese kane thellesi te ndryshme, te cilat variojne nga 3/4" (1.905 cm) ne 2-1/2"(6.35 cm) per ngarkesa te (lehta) kembesoreve. Per ngarkesat e automjeteve terenda variojn nga 1"(2.54 cm) deri 7"(17.78 cm).



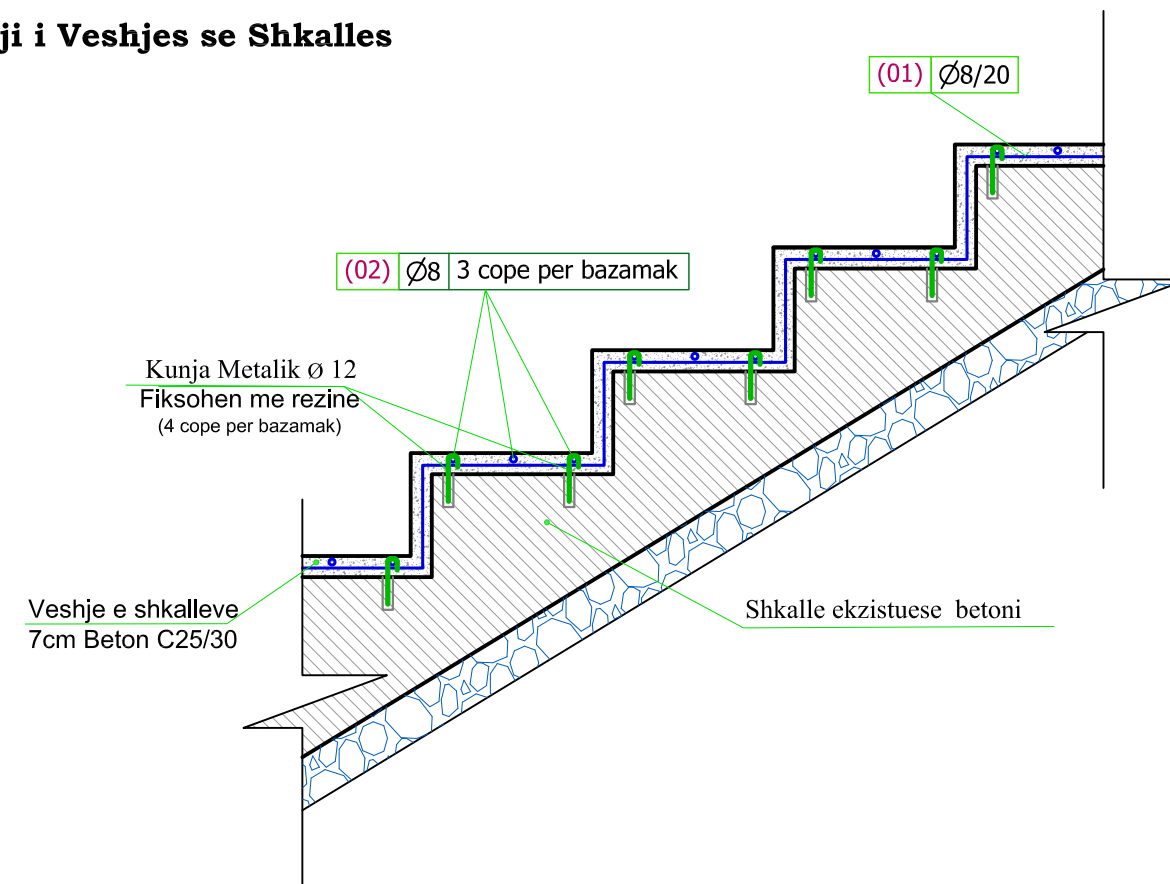
Detajet e Parmakut Metalik



Elementet perberes	
Pozicioni	Pershkrimi
1	Kolona INP 100/INP 120
2	Korimano Ø60x3 mm
3	Bashkues per tubin korimano Ø60
4	Tapa e tubit korimano Ø60
5	Shirit rreth tubit korimano
6	Tirant ancorues Ø16

Dimensionet				
Tipi I bashkuesit	Distanca aksiale			
INP 100	1.50 m	2.00 m	2.50 m	3.00 m
INP 120				




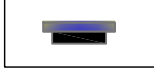
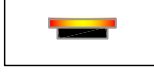
Detaji i Veshjes se Shkalles



Shenime:Siperfaqja e Siperme e betonit te shkalles do te behet me gervishtje (e ashper).

PLANIMETRIA E NDRICIMIT TE GALERISE

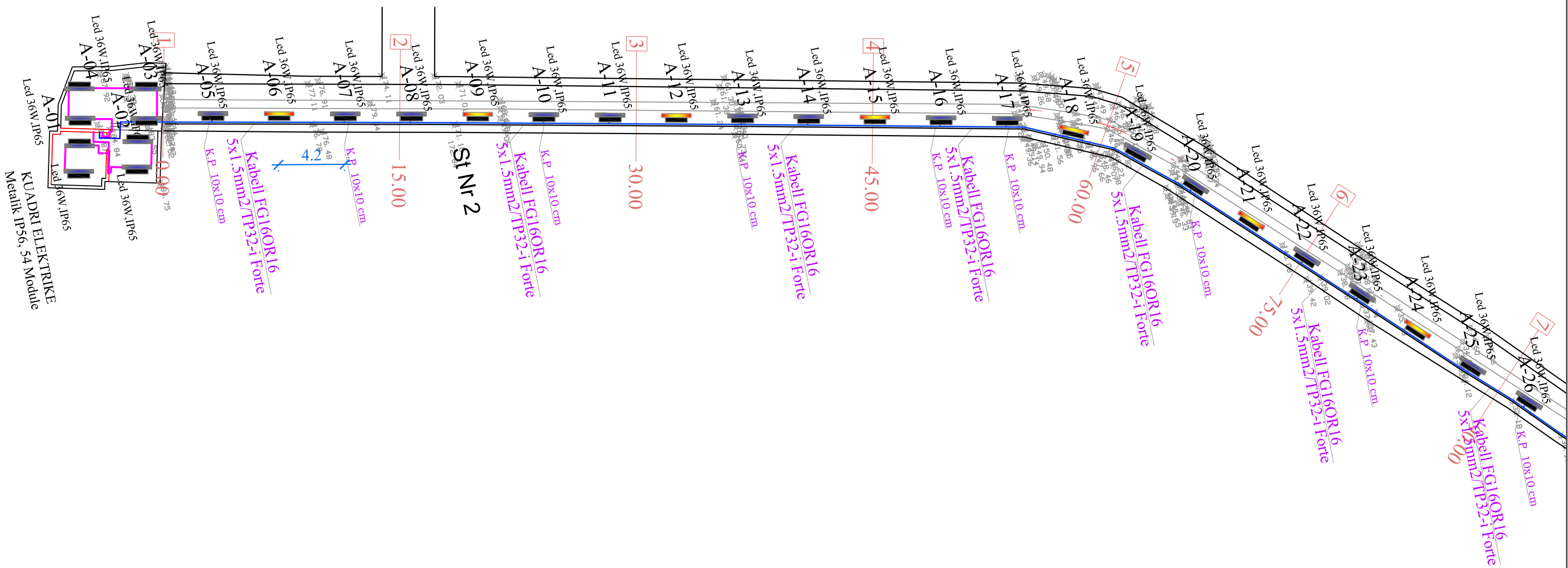
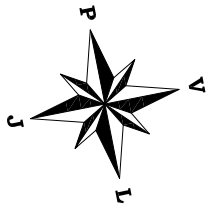
LEGJENDA

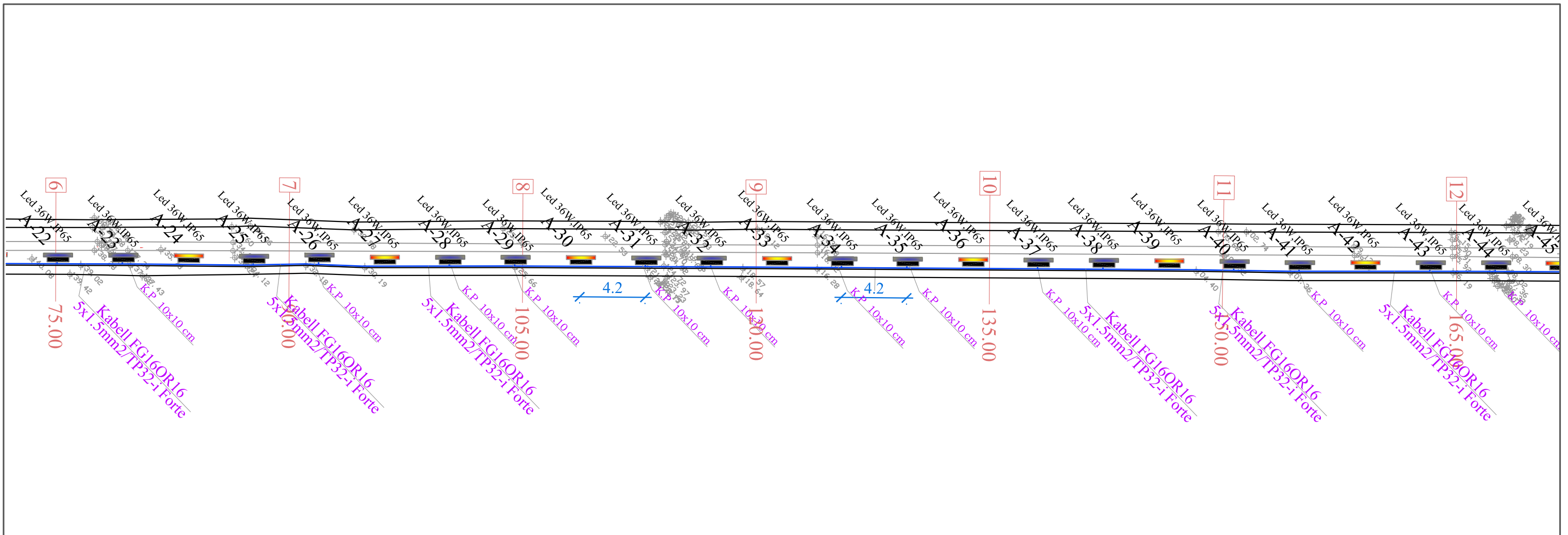
	PROFILAT & NR.PËRKATËS
	FAQE ANËSORE E GALERISE
	LINJA E NDRICIMIT
	NDRICUES
	NDRICUES EMERGJENCE
A-02	EMERTIMI I NDRICUESVE

REHABILITIMI I GALERISË SË PJERRËT NE HEC KOMAN F.V DEKOVILL I RI DHE RIKONSTRUKSION I SHESHIT MES GALERISË SË PJERRËT DHE SHPATIT TË DJATHTË NË DIGËN E KOMANIT

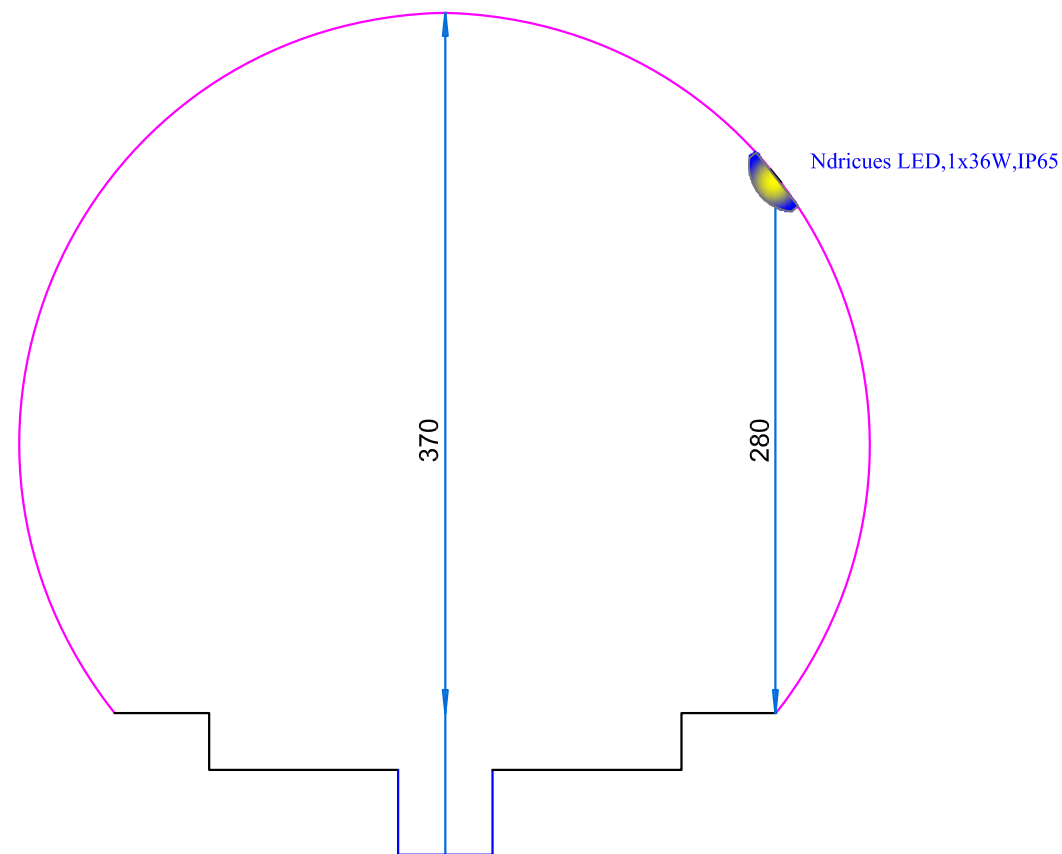
PROJEKT - ZBATIMI

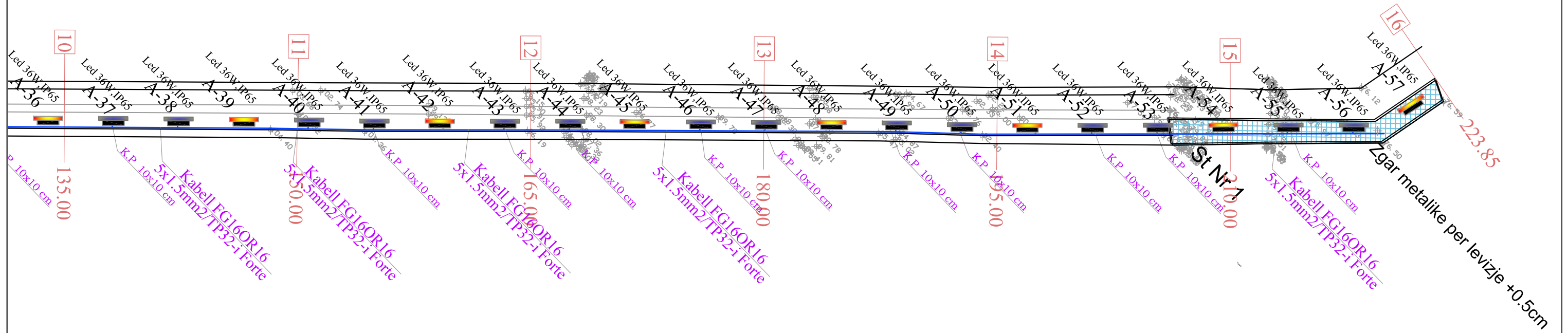
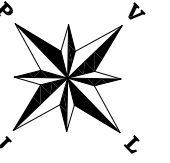
PLANIMETRIA E NDRICIMIT





Menyra e vendosjes se Ndricuesve ne Galeri






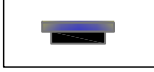
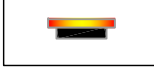


LEGENDA E IMPIANTIT ELEKTRIK

	Electric panel board. Kuadri Elektrik
	Switch 1 way. Celes 1 Polar
	Deviat Switch Celes deviat
	Inverter switch. Celes invertitor
	Ndriçues Led 36W(110Lm/W), IP65 Emergjence
	Ndriçues Led 36W(110Lm/W), IP65
	UPS 1250VA, 60' kohembajtje (UPS 3000VA, 30' kohembajtje)Opsion

PLANIMETRIA E NDRICIMIT EMERGJENT TE GALERISE

LEGJENDA

	PROFILAT & NR.PËRKATËS
	FAQE ANËSORE E GALERISE
	LINJA E NDRICIMIT
	NDRICUES
	NDRICUES EMERGJENCE
A-02	EMERTIMI I NDRICUESVE

REHABILITIMI I GALERISË SË PJERRËT NE HEC KOMAN F.V DEKOVILL I RI DHE RIKONSTRUKSION I SHESHIT MES GALERISË SË PJERRËT DHE SHPATIT TË DJATHTË NË DIGËN E KOMANIT

PROJEKT - ZBATIMI

PLANIMETRIA E NDRICIMIT

Porosites

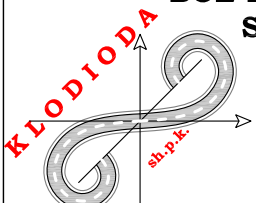


**REPUBLIKA E SHQIPËRISË
KORPORATA ELEKTROENERGJITIKE
SHQIPTARE**

Vula

Autor

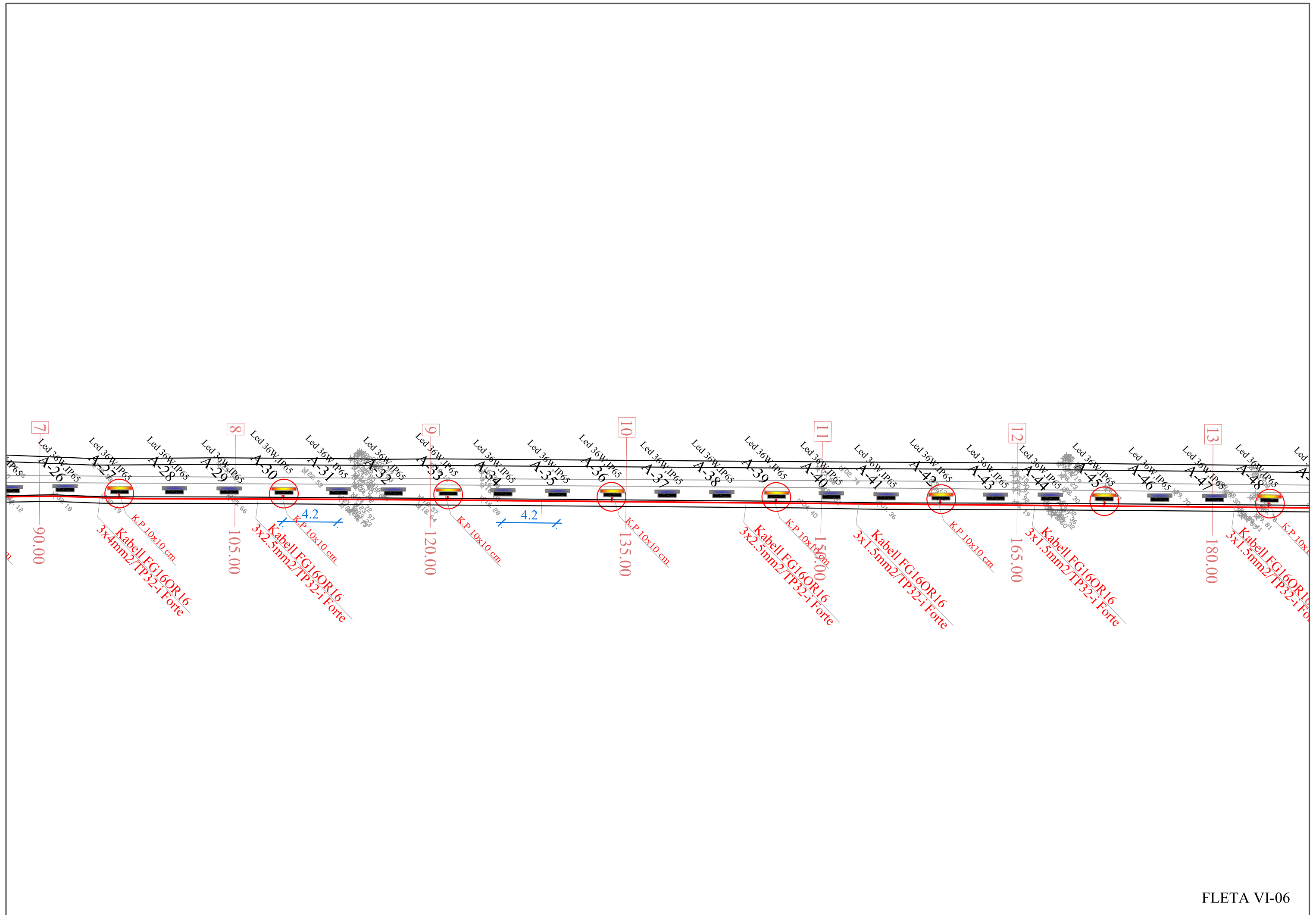
BOE KLODIODA SH.P.K. & SPHAERA SH.P.K.

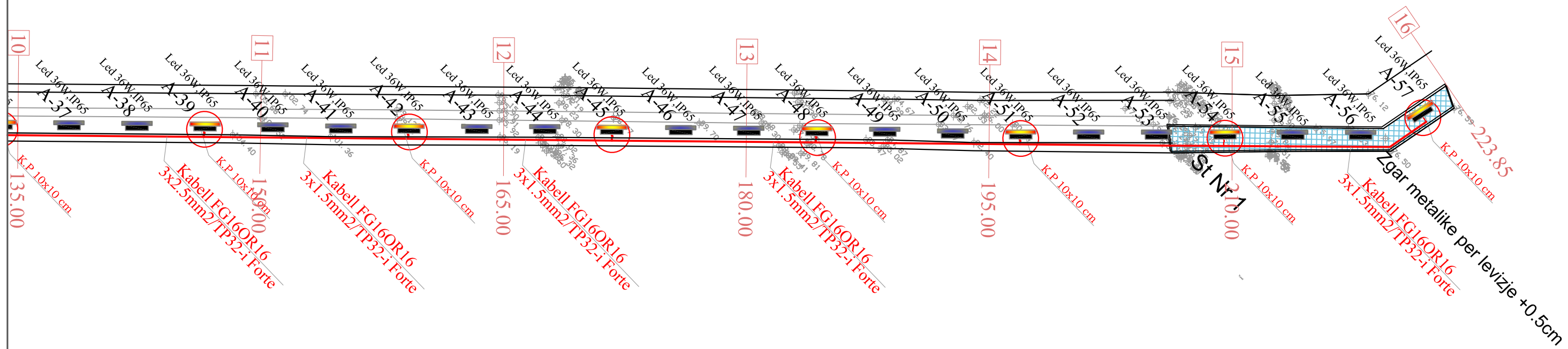
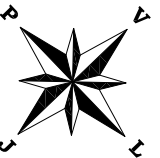


Rr.Barrikadave P.118 Kati III, Zyra Nr.2
Tiranë - Shqipëri
klodioda@gmail.com
klodioda@yahoo.com

Vula

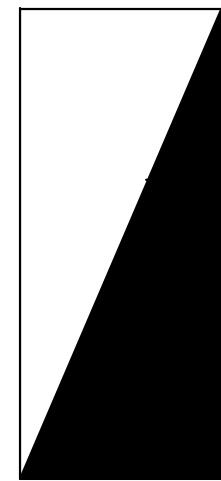
Grupi i Projektimit			Shkalla e Vizatimit
PUNOI	Ing. YLLI KARAPICI		1:250
PUNOI	Ing. YLLI BILALI		Data e Realizimit
PUNOI	Ing. ARMOND KURTI		SHKURT 2022
PUNOI	Ing. FATOS TUSHE		Numri i Fletes
PUNOI	Ing. EJONA BEZHANI		FLETA VI - 04





Blok Skema elektrike e furnizimit me energji elektrike te Galerise

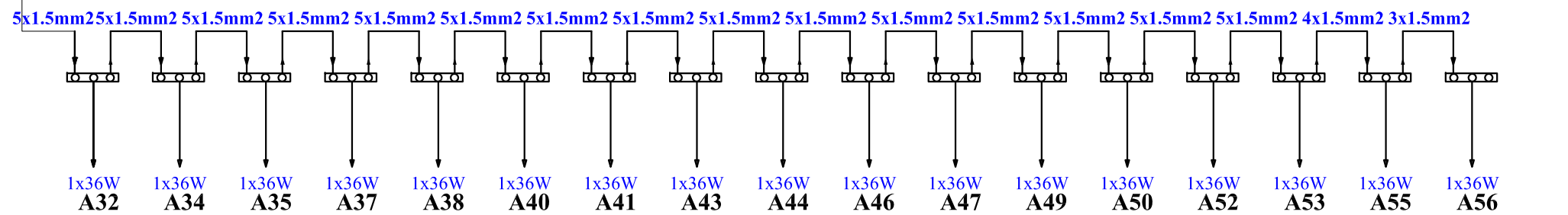
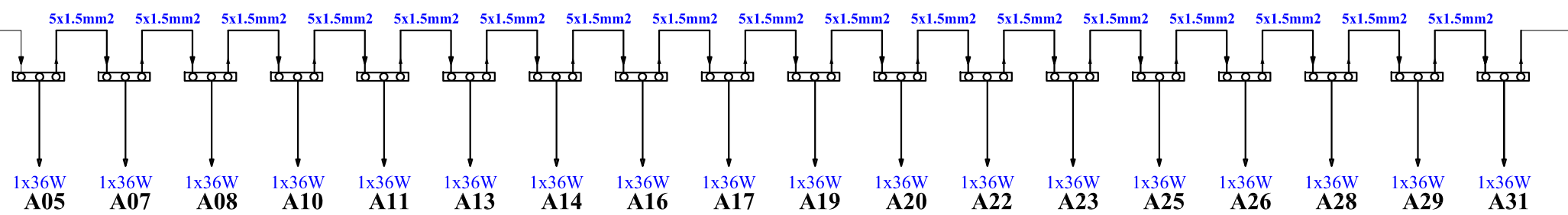
KUADRI ELEKTRIKE



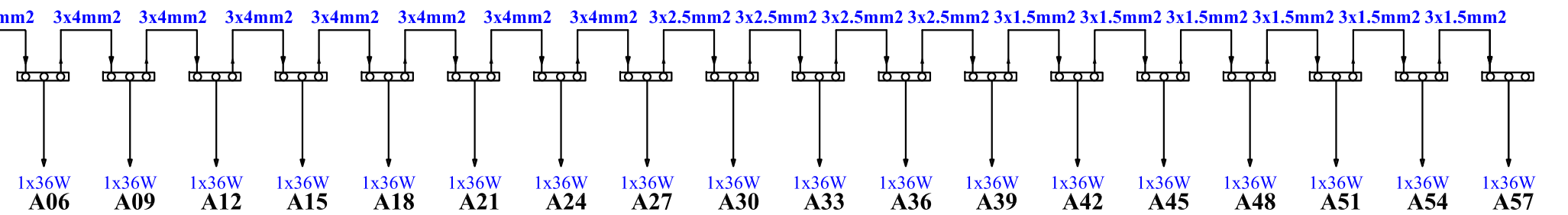
Linja 1
Linja 3
Linja 4
Linja 5

UPS

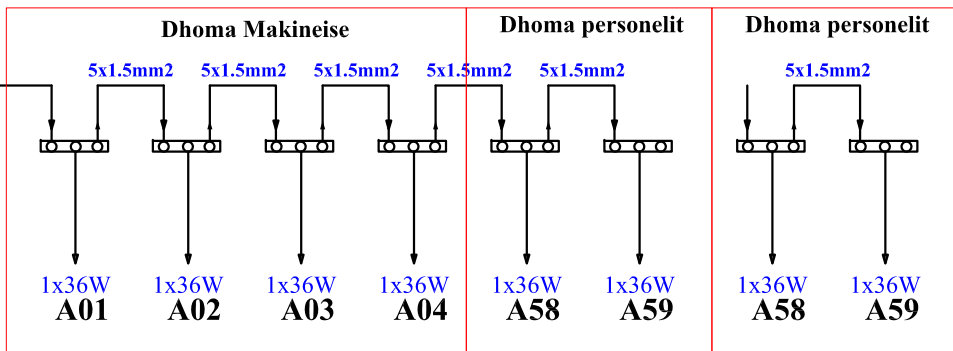
Kabell FG7OR 5x1.5mm²



Kabell FG7OR 3x4mm²



Kabell FG7OR 3x1.5mm²

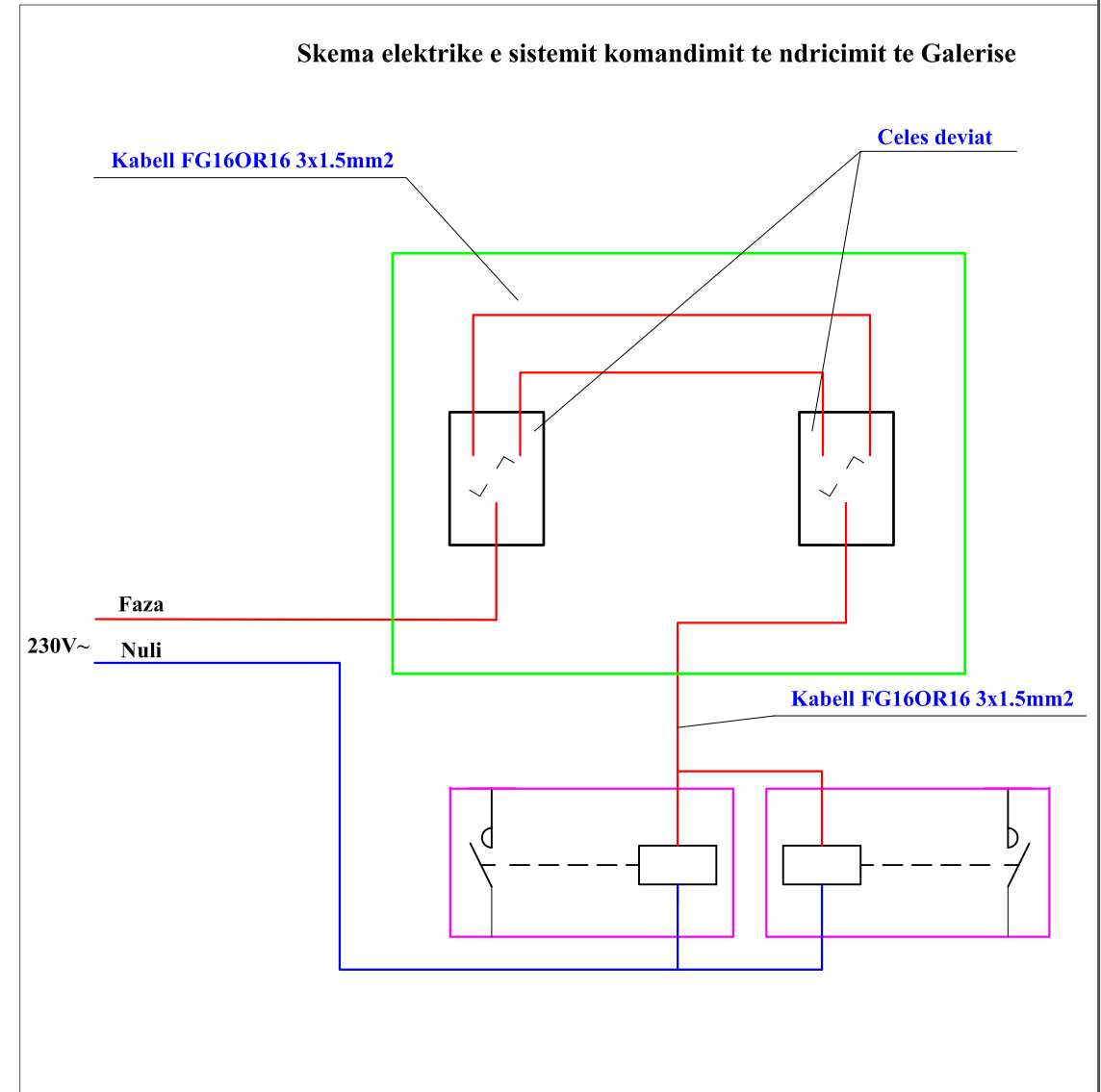
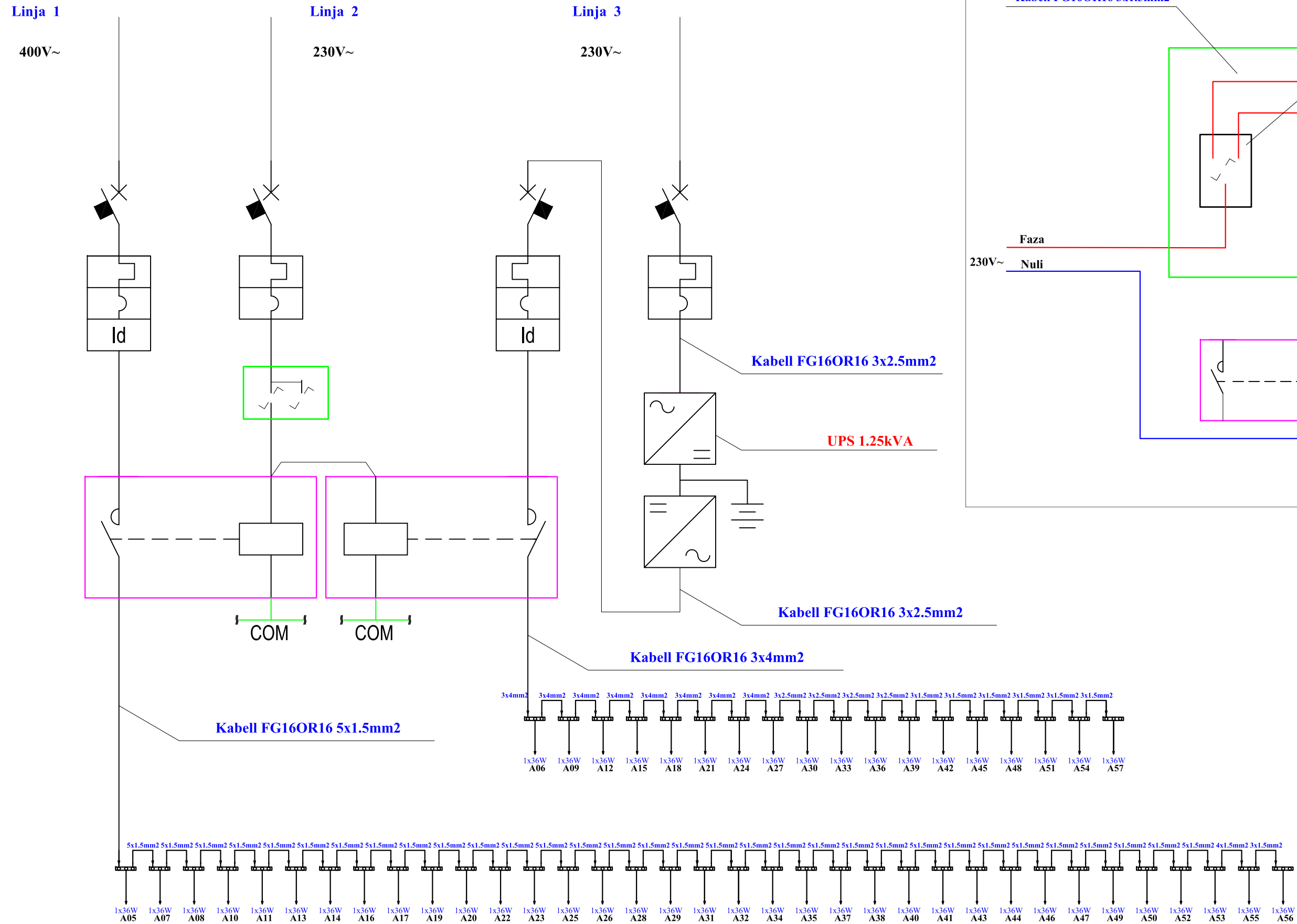


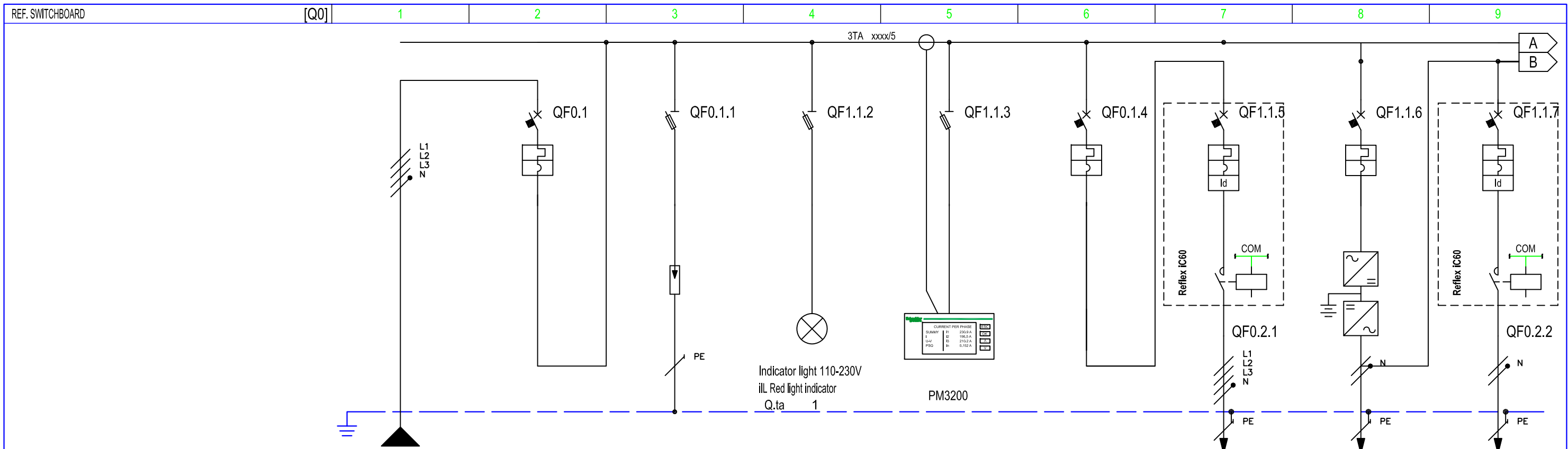
Kabell FG7OR 5x10mm²



Ndricimi emergjences
P=0.648kW
I=2.82A
 UPS , 1250kVA , 60min (Minimumi)
 UPS , 3000kVA , 30min (Maksimumi)

Skema elektrike e furnizimit me energji elektrike te sistemit te ndricimit te Galerise

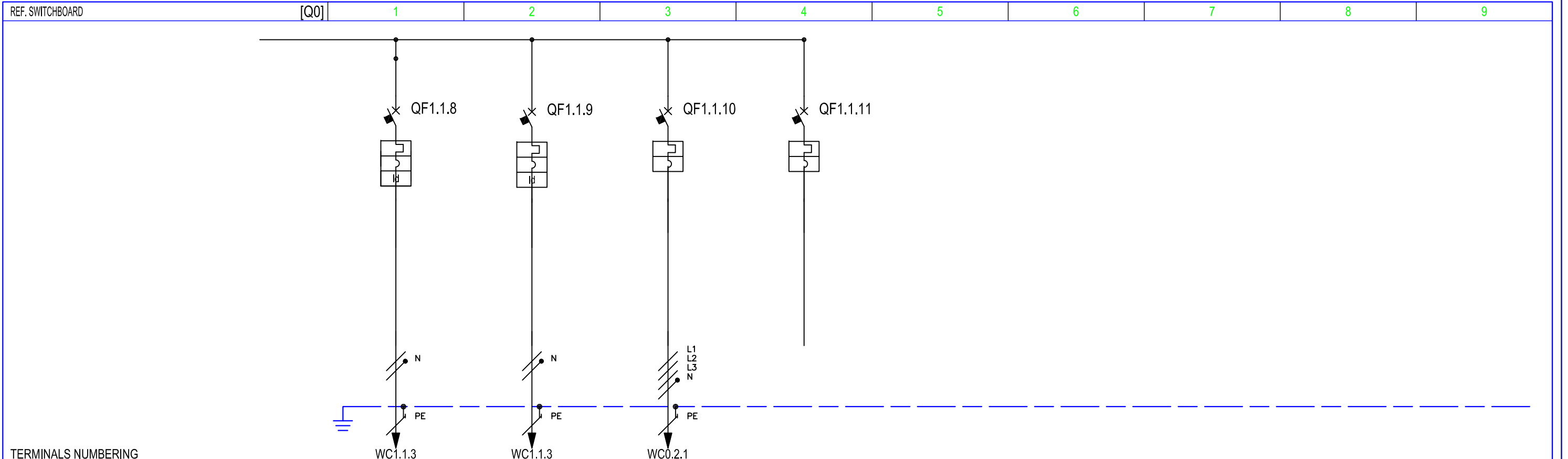




TERMINALS NUMBERING

CIRCUIT NUMBERING		DISTRIBUTION		L1L2L3NPE			1		2			L1L2L3NPE			3		L1NPE			4			L1L2L3NPE			6		L1L2L3NPE			7		L1L2L3NPE			4		L1NPE			8			L1L2L3NPE		
CIRCUIT DESCRIPTION		Automati Kryesor		Automati Kryesor			Shkarkuesi i Tensionit		Llambe Sinjalizimi			Aparat Multifunksional (OPSIONAL)			Ndricimi i Zones Objektiv			Ndricimi Normal Galeria			Rezerve			Ndricimi UPS Galeria																						
EQUIPMENT		C120 N		10			100		100			100			6			4.5			6			4.5																						
CIRCUIT BREAKER	l _{cu} [kA] / l _{cn} [A]	10		63		63		63		63		25		25		16		16		10		10																								
	N. POLES	4P		3P+N		3P		3P		4P		4P(8)		1P		2P(4)																														
	COURBE/TRIPPING UNIT	D		C		D		D																																						
	I _r [A]	63		25		25		16		25		16		25																																
	I _{sd} [A]	630		250		250		160		250		250																																		
RESIDUAL CURRENT DEVICE	TYPE	CLASS		Vigi		A		Vigi		A																																				
	I _{dn} [A]	tdn [ms]		0.03		Menjehere		0.03		Menjehere																																				
CONTACTOR	TYPE	KLASA		CT		AC3		CT		AC1																																				
IMPULSE RELAY	COIL	N. POLES		In [A]		230		4		25		230		2		25																														
THERMAL RELAY	TYPE	I _{rth} [A]																																												
FUSE	N. POLES	In [A]		14x51		14x51		14x51																																						
OTHER	TYPE	MODEL																																												
CONDUCTORS	INSULATION	INST.METHOD		PVC		31 - E		PVC		70 - D1		PVC		31 - E		PVC		31 - E																												
	CROSS SECTION PHASE-N-PE/PEN [mmq]	1x16		1x16		1x16		1x1.5		1x1.5		1x1.5		1x2.5		1x2.5		1x4		1x4																										
	I _b [A]	I _z [A]		46.8		80		2.35		11.5		5.43		22		2.82		32																												
BOTTOM OF THE LINE	Un [V]	P _n [kW]		400		20		400		1.3		230		1.25		230		0.648																												
	I _{cc min} [kA]	I _{cc max} [kA]		4		8.9		0.1		0.3		0.2		0.3		0.2		0.3																												
	LENGHT [m]	dV TOTAL [%]		20		0.3		224		1.67		5		0.1		224		2.69																												

Ing. YLLI BILALI E.0320/4	CUSTOMERS		PROJECT	Kuari-Elektrik-Koman		FILE	Galeria-Koman].dwg	
	PLANT		ARCHIVE	-		DATE		
			DESIGNER			PAGE	1	
					TABLE			
						REVISION		R0.0
						NEXT		
								FLETA VI-11



TERMINALS NUMBERING

CIRCUIT NUMBERING		DISTRIBUTION		4		L1NPE		4		L1NPE		4		L1NPE		4		L1NPE	
CIRCUIT DESCRIPTION				Ndricimi Ambienti Makinerise		Ndricimi Dhome-Paradhome Personeli		Makineria Paisjes Levizese		Rezerve									
EQUIPMENT																			
CIRCUIT BREAKER	Icu [kA] / Icn [A]		4.5		4.5		10		6										
	N. POLES		2P(4)		2P(4)		4P		1P										
	In [A]		10		10		50		10										
	COURBE/TRIPPING UNIT				C		C		D		D								
	Ir [A]		10		10		50		10										
	tsd [s]		140		140		500		500										
Ii [A]																			
Ilg [A]																			
RESIDUAL CURRENT DEVICE	TYPE		A		A														
	tdn [ms]		0.03		0.03														
CONTACTOR	TYPE		KLASA																
IMPULSE RELAY	COIL		N. POLES		In [A]														
THERMAL RELAY	TYPE		I _{rth} [A]																
FUSE	N. POLES		In [A]																
OTHER	TYPE		MODEL																
CONDUCTORS	INSULATION		INST.METHOD		PVC 31 - E		PVC 31 - E		PVC 70 - D1										
	CROSS SECTION PHASE-N-PE/PEN [mmq]				1x1.5 1x1.5 1x1.5		1x1.5 1x1.5 1x1.5		1x10 1x10 1x10										
	I _b [A]		I _z [A]		9.2 40		9.2 40		41.3 11.5										
BOTTOM OF THE LINE	Un [V]		P _n [kW]		230 0.648		230 0.648		400 15										
	I _{cc} min [kA]		I _{cc} max [kA]		0.2 0.3		0.2 0.3		0.1 0.3										
	LENGHT [m]		dV TOTAL [%]		224 1.67		224 1.67		10 1.3										
NOTES																			

Ing. YLLI BILALI E.0320/4

CUSTOMERS

PLANT

PROJECT

ARCHIVE

DESIGNER

Kuadri-Elektrik-Koman

FILE Galeria-Koman].dwg

DATE

PAGE

TABLE

REVISION R0.0

NEXT

FLETA VI-12

LEGJENDA

PLANVENDOSJA E ASHENSORIT TE INKLUDUAR DETAJE TE ASHENSORIT & SHINAVE

Titulli i Projektit	REHABILITIMI I GALERISË SË PJERRËT NE HEC KOMAN F.V DEKOVILI I RI DHE RIKONSTRUKSION I SHESHIT MES GALERISË SË PJERRËT DHE SHPATIT TË DJATHTË NË DIGËN E KOMANIT
Faza	PROJEKT - ZBATIMI
Titulli i Kapitullit	PLANVENDOSJA E ASHENSORIT TË INKLUDUAR DHE DETAJET

Porosites

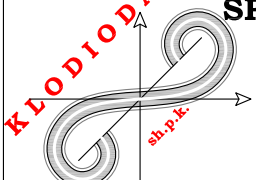


**REPUBLIKA E SHQIPËRISË
KORPORATA ELEKTROENERGJITIKE
SHQIPTARE**

Vula

Autor

**"BOE KLODIODA SH.P.K. &
SPHAERA SH.P.K."**

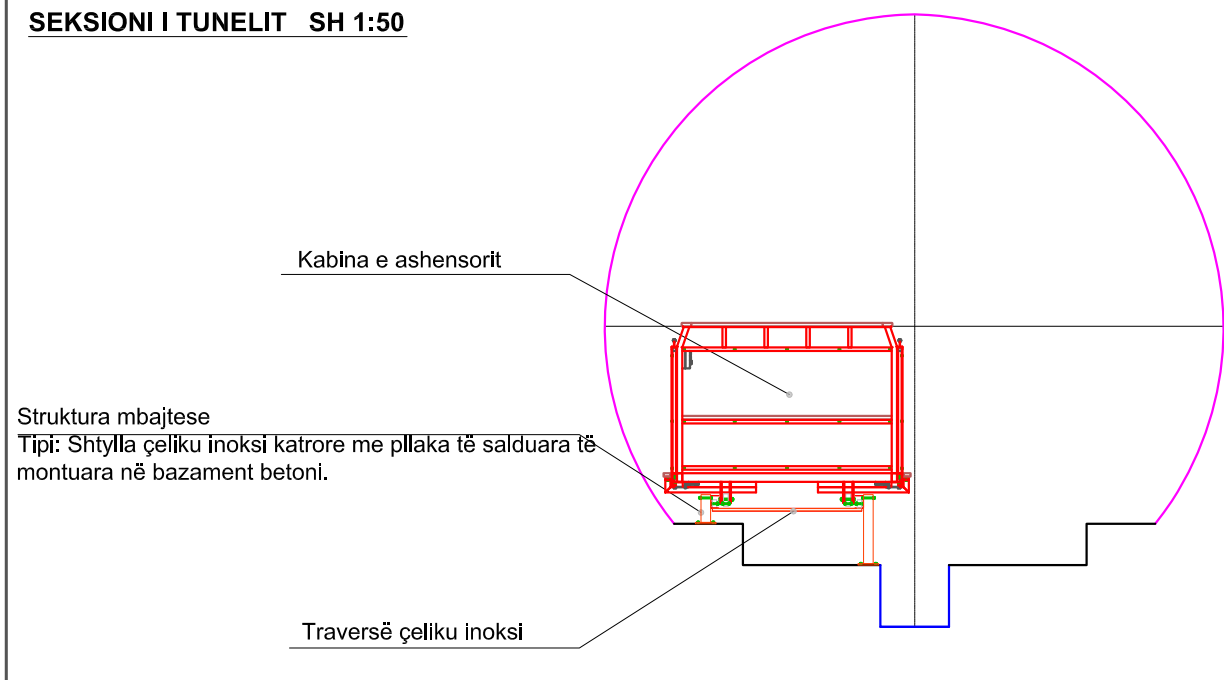


Rr.Barrikadave P.118 Kati III, Zyra Nr.2
Tiranë - Shqipëri
klodioda@gmail.com
klodioda@yahoo.com

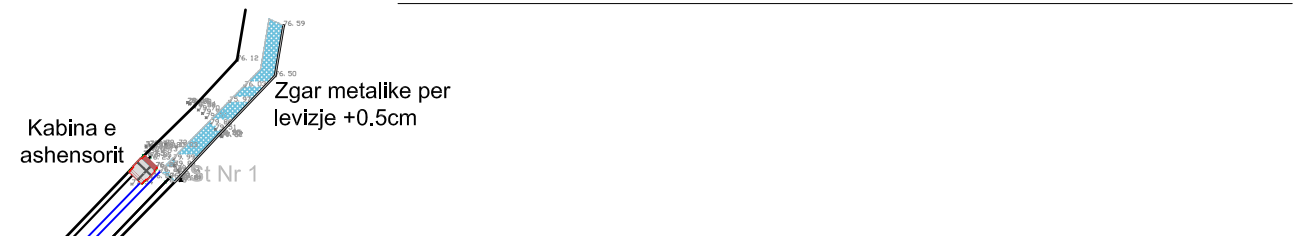
Vula

Grupi i Projektimit			Shkalla e Vizatimit
PUNOI	Ing. YLLI KARAPICI		VARION
PUNOI	Ing. ARMOND KURTI		Data e Realizimit
PUNOI	Ing. FATOS TUSHE		SHKURT 2022
PUNOI	Ing. YLLI BILALI		Numri i Fletes
PUNOI	Ing. EJONA BEZHANI		FLETA VII - 00

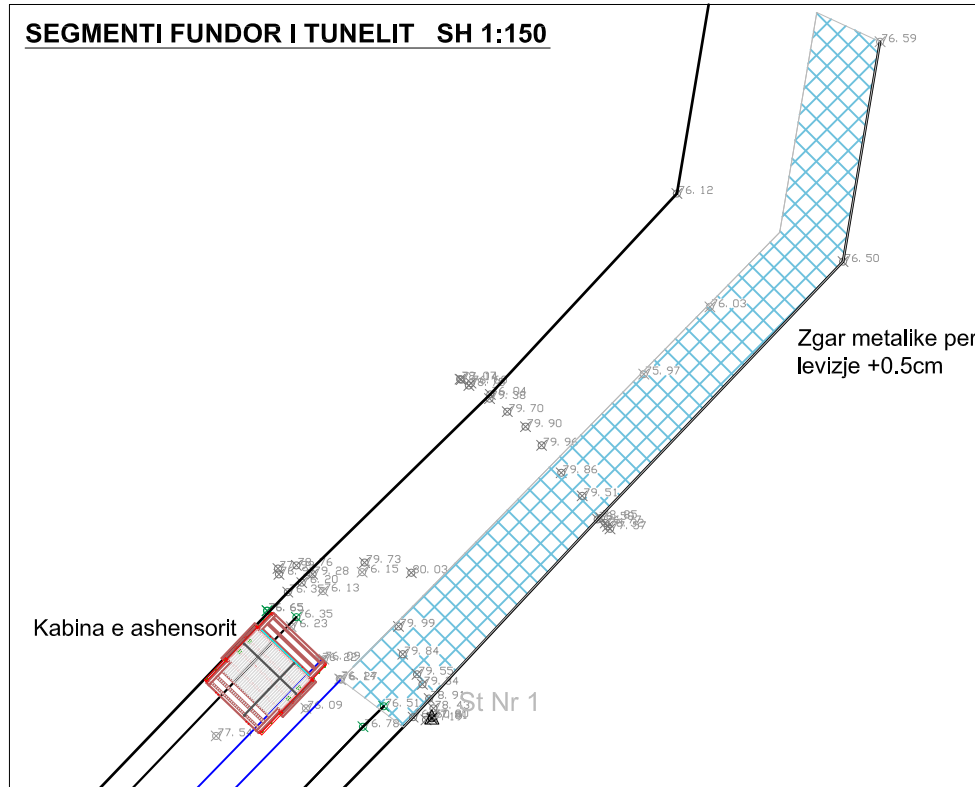
SEKSIONI I TUNELIT SH 1:50



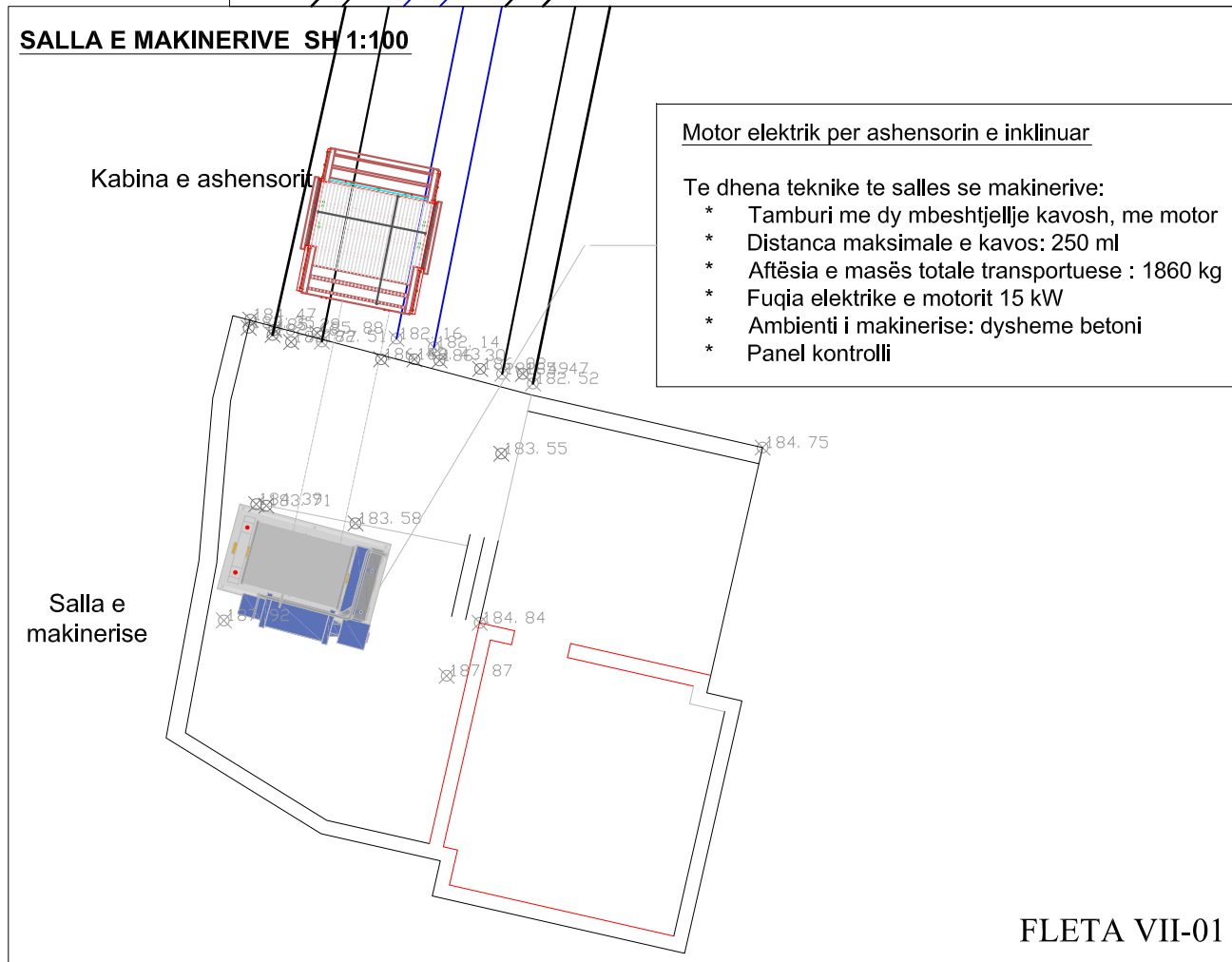
PLAVENDOSJA E ASHENSORIT TE INKLINUAR SH 1:750



SEGMENTI FUNDOR I TUNELIT SH 1:150



SALLA E MAKINERIVE SH 1:100

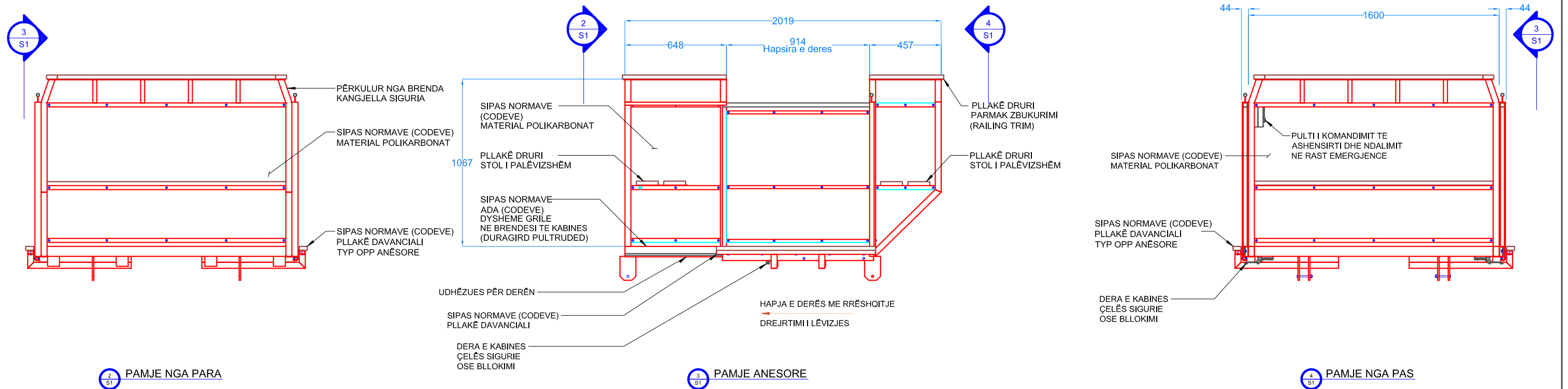


Kabina e ashensorit

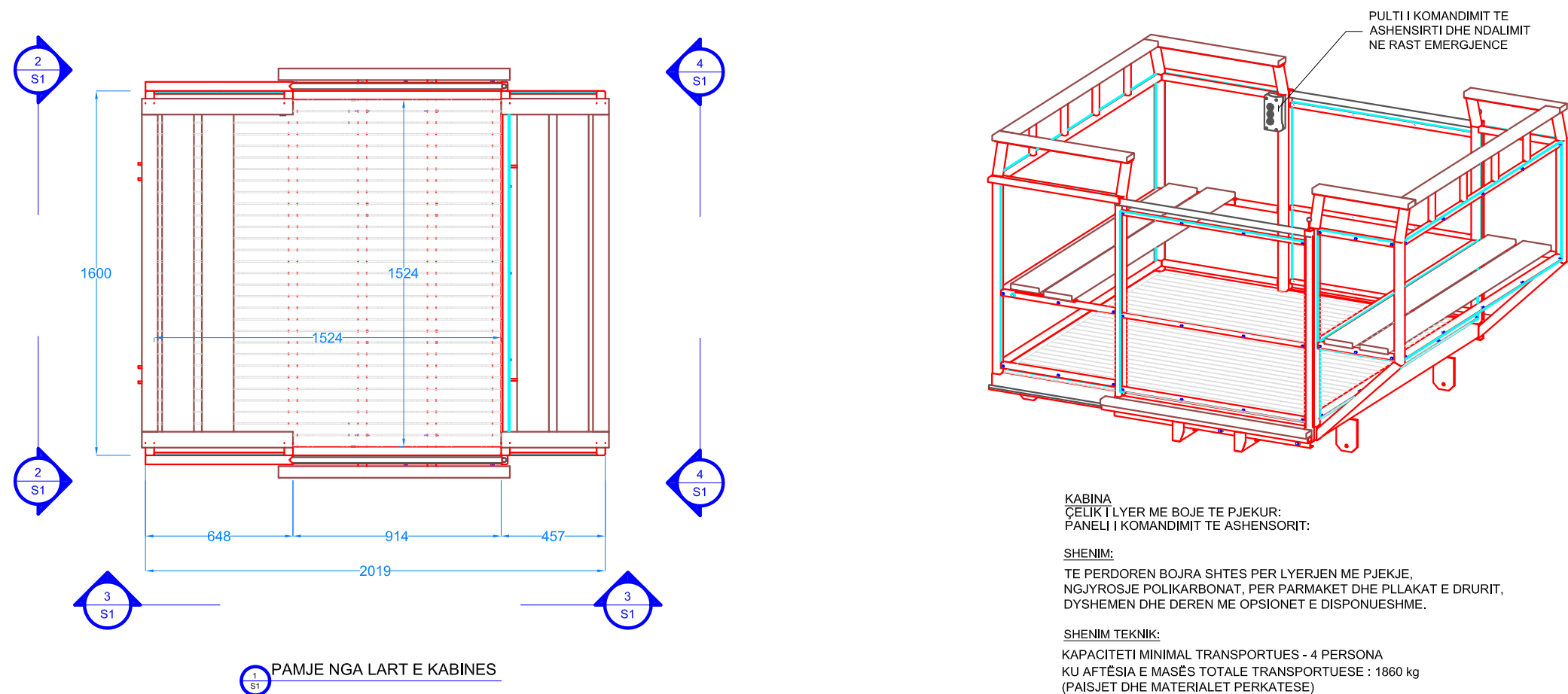
Salla e makinerise

Motor elektrik per ashensorin e inklinuar

DETAJE TE KABINES ASHENSORIT



PAMJA E KABINES ASHENSORIT



KABINA
 ÇELIK I LYER ME BOJE TE PJEKUR:
 PANELI I KOMANDIMIT TE ASHENSORIT:

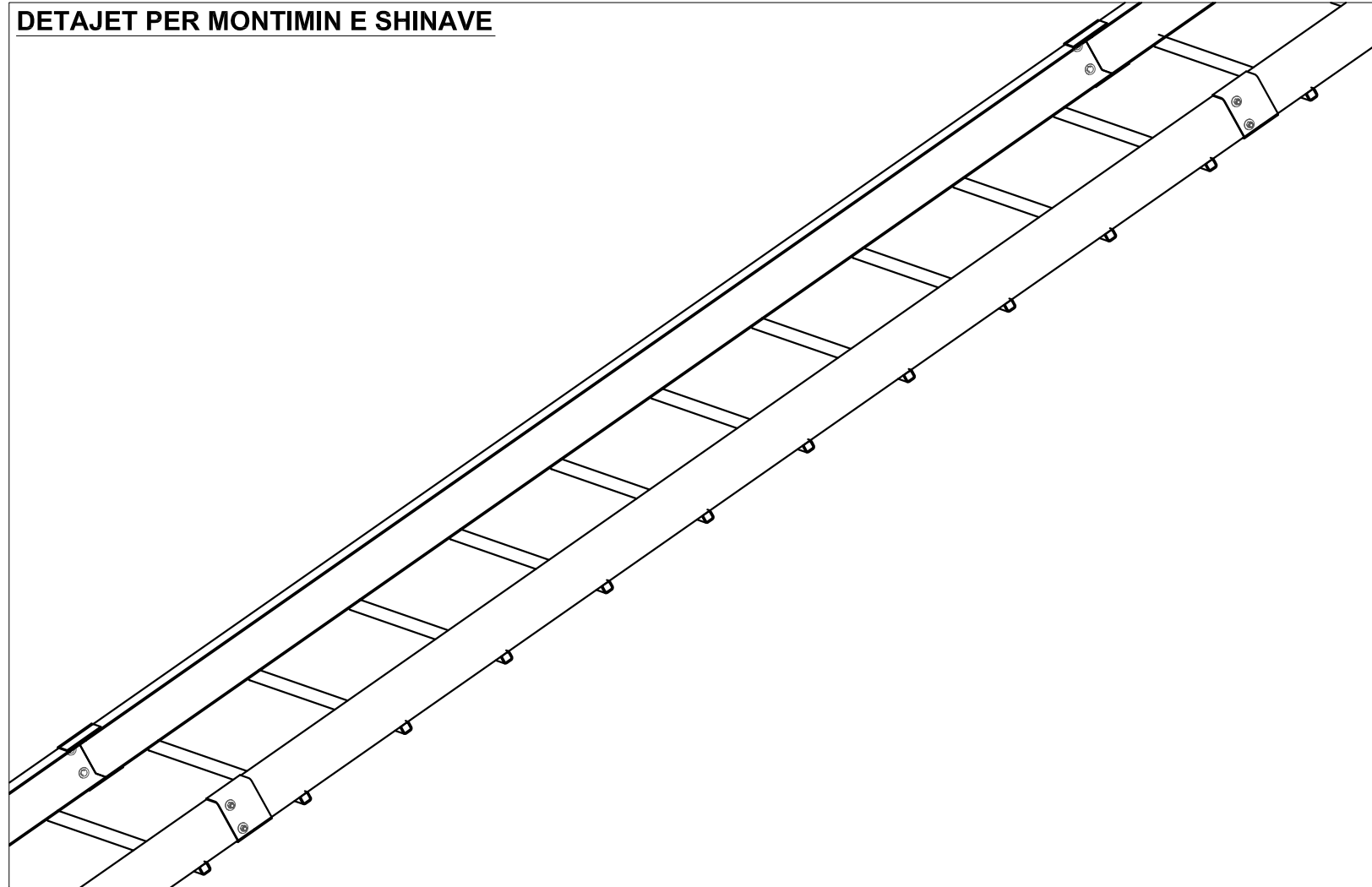
SHENIM:

TE PERDOREN BOJRA SHITES PER LYERJEN ME PJEKJE,
 NGJYROSJE POLIKARBONAT, PER PARMAKET DHE PLLAKË E DRURIT,
 DYSHEMEN DHE DEREN ME OPSIONET E DISPONUESHME.

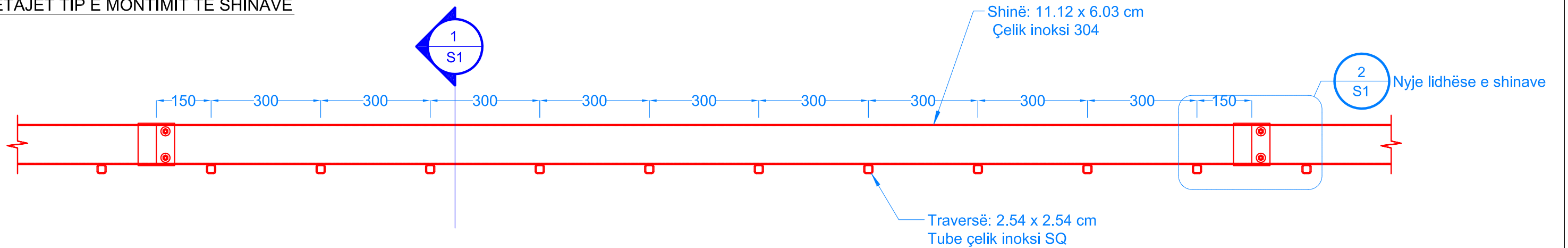
SHENIM TEKNIK:

KAPACITETI MINIMAL TRANSPORTUES - 4 PERSONA
 KU AFTËSIA E MASËS TOTALE TRANSPORTUESE : 1860 kg
 (PAISJET DHE MATERIALET PERKATESE)

DETAJET PER MONTIMIN E SHINAVE



DETAJET TIP E MONTIMIT TE SHINAVE



DETAJET E MONTIMIT TE SHINAVE

