

# **SPECIFIKIME TEKNIKE**

## **KONSTRUKSIONE MBAJTES PER NDARES, SHKARKUESA, SIGURESA TM PER AMBIENT TE JASHTEM**

## 1. Pershkrimi

Materialet zgjidhen sipas specifikimeve teknike perkatese ne perputhje me standartet e OSHEE.

## 2. Parametrat Teknik

|   |               |
|---|---------------|
| Tensioni nominal TM (kV)                            | 6, 10, 20, 35 |
| Tipi I neutrit                                      | i izoluar     |
| Frekuenca nominale (Hz)                             | 50            |
| Gjatesia e shtylles betonit (m)                     | $\geq 10$     |
| Ngarkesa nominale e lejuar ne krye te shtylles (kN) | 10, 15        |
| Rryma e lidhjes se shkurter nga ana e TM (kA)       | 20            |
| Numri i linjave ajrore te TM                        | 1             |

Ne TM me tokezim

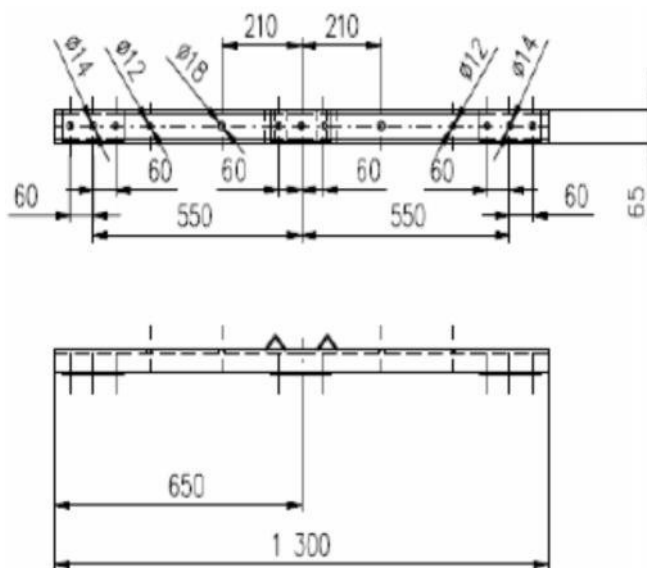
Mbrojtja nga prekja aksidentale e pjeseve me tension realizohet me anen e lartesisë, ku lartesia e pjeseve me tension nga siperfaqja e terenit duhet te jete jo me vogel se 6m.

## 3. Pjeset Konstruktive

Te gjitha paisjet duhet te jene projektuar per ambient te jashtem

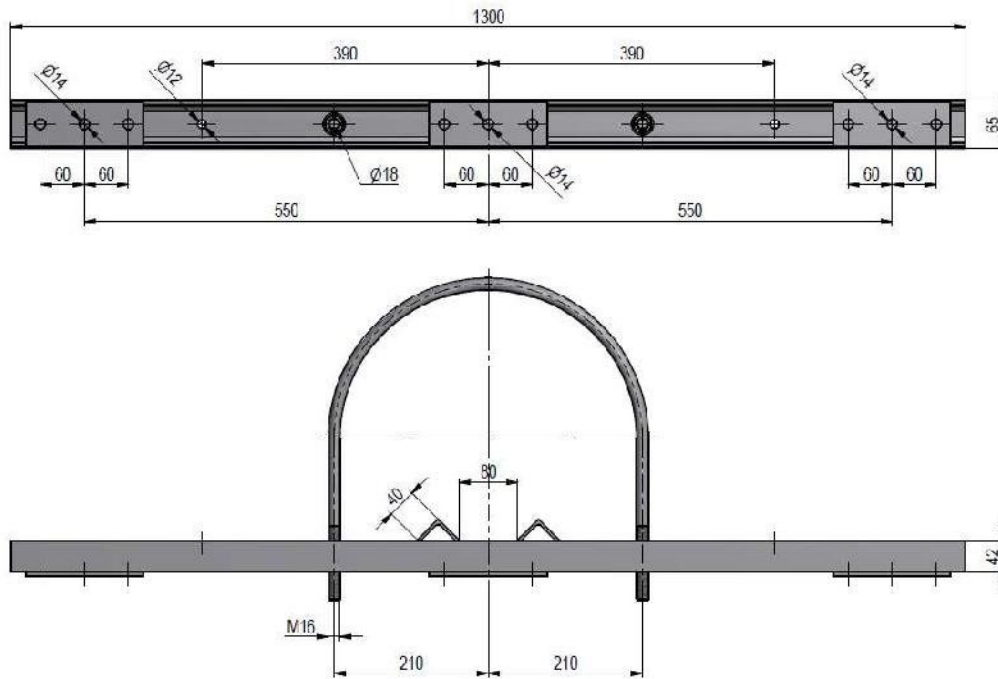
### a. Konstruksion Mbajtes Ndaresi TM

(Te gjithë materialet duhet te jene me zincim te thelle ne te nxehte)

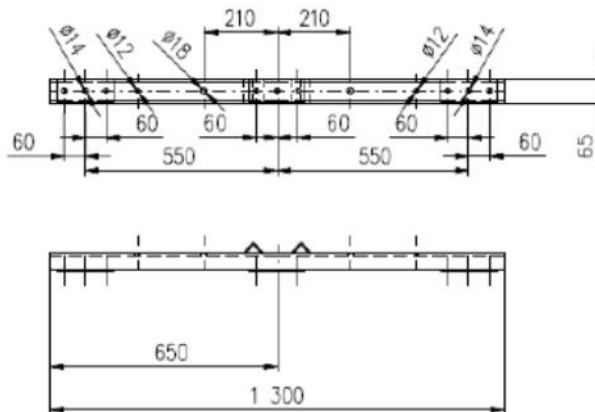


|      |                    |      |   |
|------|--------------------|------|---|
| i.   | Traverse           | cope | 2 |
| ii.  | Qafore M16x420x370 | cope | 2 |
| iii. | Rondele d=18mm     | cope | 4 |
| iv.  | Dado M16           | cope | 4 |

Konstruksione mbajtes per Ndares, Shkarkuesa, Siguresa TM per ambient te jashtem

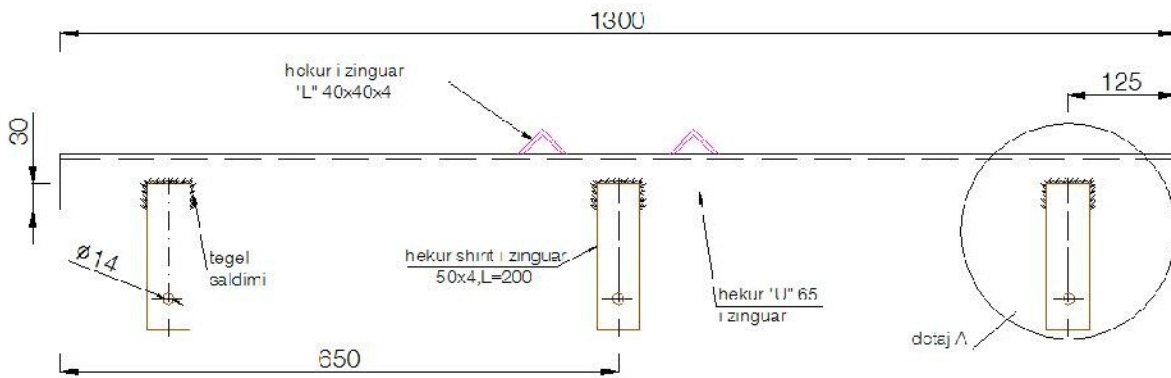
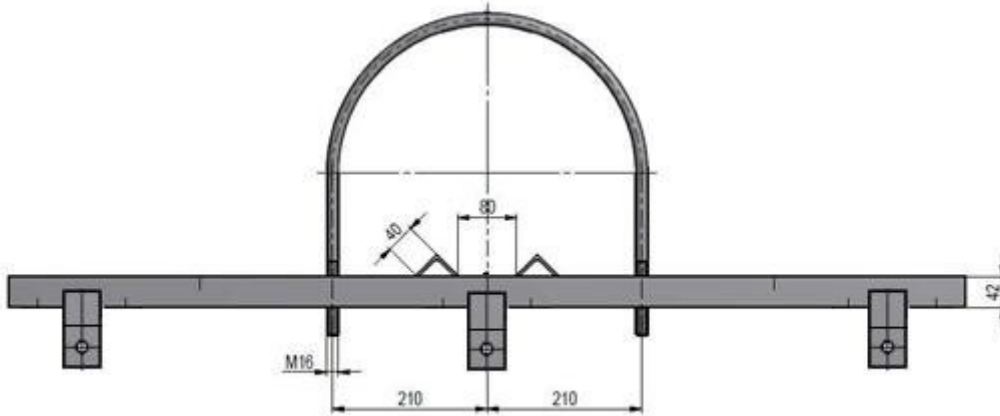
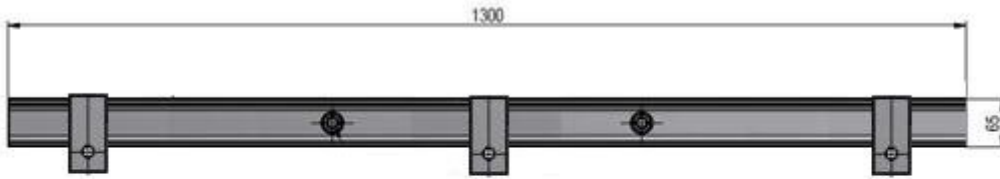


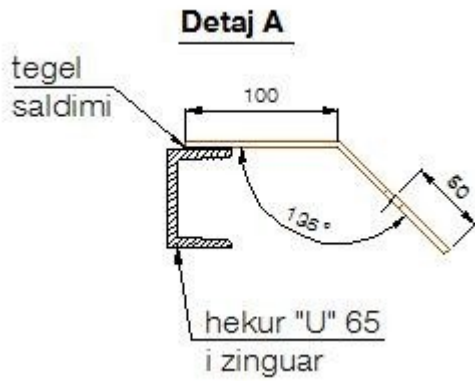
**b. Konstruksion Mbajtes Shkarkuesi TM**  
(Te gjithë materialet duhet te jene me zincim te thelle ne te nxehte)



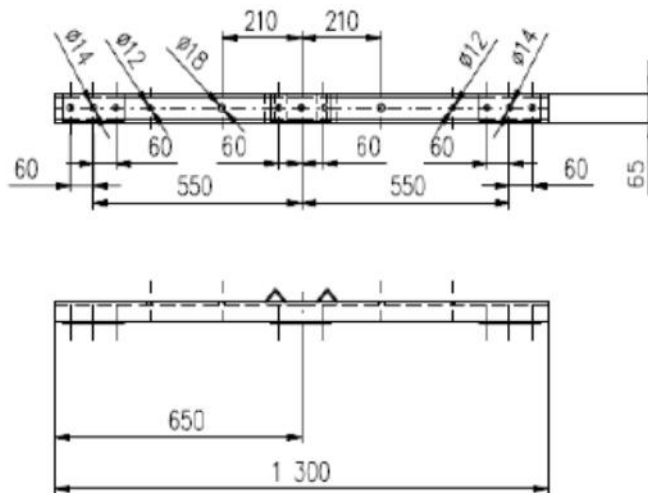
- |                       |      |   |
|-----------------------|------|---|
| a. Traverse           | cope | 1 |
| b. Qafore M16x420x370 | cope | 1 |
| c. Rondele d=18mm     | cope | 2 |
| d. Dado M16           | cope | 2 |

Konstruksione mbajtes per Ndares, Shkarkuesa, Siguresa TM per ambient te jashtem





**c. Konstruksion Mbajtes Sigures TM**  
(Te gjithë materialet duhet te jene me zincim te thelle ne te nxehte)



|                       |      |   |
|-----------------------|------|---|
| a. Traverse           | cope | 2 |
| b. Qafore M16x420x370 | cope | 2 |
| c. Rondele d=18mm     | cope | 4 |
| d. Dado M16           | cope | 4 |

Konstruksione mbajtes per Ndares, Shkarkuesa, Siguresa TM per ambient te jashtem

