

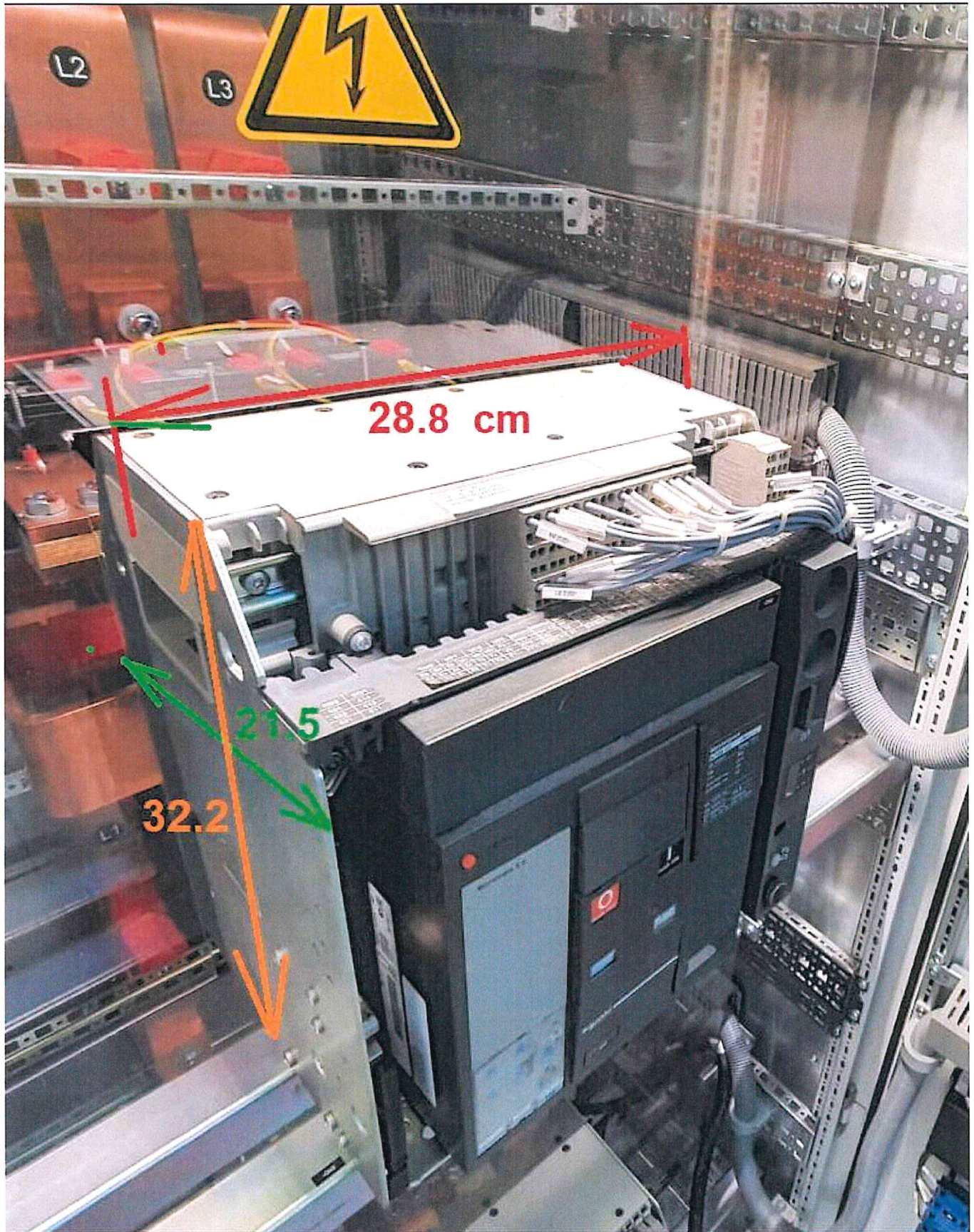
**AUTOMATI I NEVOJAVE VETJAKE TE AGREGATIT,
MODEL NT08H2 - 1000A, 3 POLAR,
I PAJISUR ME MEKANIZEM PER TA NXJERRE JASHTE FOLESE (DRAWOUT)**



Pamje ballore e Automatit te Nevojave Vetjake NT08 H2



Pamje e pergjithshme e Automatit te Nevojave Vetjake NT08 H2



Pamje e pergjithshme e Automatit te Nevojave Vetjake NT08 H2 ne vend-montim, (por pa permasen e plote te thellesise)

TE DHENAT TEKNIKE

EMRI I AUTOMATIT	MASTERPACT NT08H2
POLARITETI	3 POLAR
QARKU I RRYMES	AC (Rryme Alternative)
KODI I KAPACITETIT ÇKYÇES	H2
PERSHTATSHMERIA PER IZOLACION.....	NE PERPUTHJE ME IEC 60947-2
KATEGORIA E PERDORIMIT	KATEGORIA B
FREKUENCA E RRJETIT	50/60 Hz
TIPI I KONTROLLIT	ME PUSH-BUTON
MENYRA E MONTIMIT	E LEVIZHME JAShte (ME MEKANIZEM)
RRYMA NOMINALE (In)	800 A ne 40°C
TENSIONI I REZISTENCES SE IMPULSIT NOMINAL	12kV NE PERPUTHJE ME IEC 60947-2
KAPACITETI I QARKUT TE SHKURTER PER In	88 kA 525 V AC ne 50/60 Hz 88 kA 690 V AC ne 50/60 Hz 105 kA 220/415 V AC ne 50/60 Hz 105 kA 440 V AC ne 50/60 Hz
LLOGARITJA E CT-se SE AUTOMATIT	1000 A
KAPACITETI ÇKYÇES	42 kA Icu ne 525 V AC 50/60Hz conf. IEC 60947-2 42 kA Icu ne 690 V AC 50/60Hz conf. IEC 60947-2 42 kA Icu ne 440 V AC 50/60Hz conf. IEC 60947-2 50 kA Icu ne 220...240 V AC 50/60Hz conf. IEC 60947-2 50 kA Icu ne 380...415 V AC 50/60Hz conf. IEC 60947-2
TIPI I MBROJTJES	PA MBROJTJE
JETEGJATESIA MEKANIKE	12500 CIKLE PA MIREMBAJTJE conf. IEC 60947-2
JETEGJATESIA ELEKTRIKE	3000 CIKLE 690 V AC 50/60 Hz,Pa miremb. conf.IEC 6094 6000 CIKLE 440 V AC 50/60 Hz,Pa miremb. conf.IEC 6094 AC-23A, 3000 CIKLE 690 V AC 50/60 Hz,Pa miremb. conf.IEC 6094 AC-23A, 6000 CIKLE 440 V AC 50/60 Hz,Pa miremb. conf.IEC 6094 AC-3A, 6000 CIKLE 440 V AC 50/60 Hz,Pa miremb. conf.IEC 6094
ZONA E LIDHJES	70 mm
RRYMA E REZISTENCES SE QARKUT TE SHKURTER	20 kA 3 s conform me IEC 60947-2
TE LLOGARITUR	42 kA 0.5 s conform me IEC 60947-2 42 kA 1 s conform me IEC 60947-2
MBROJTJA E MOMENTIT INTEGRAL	81 99 kA

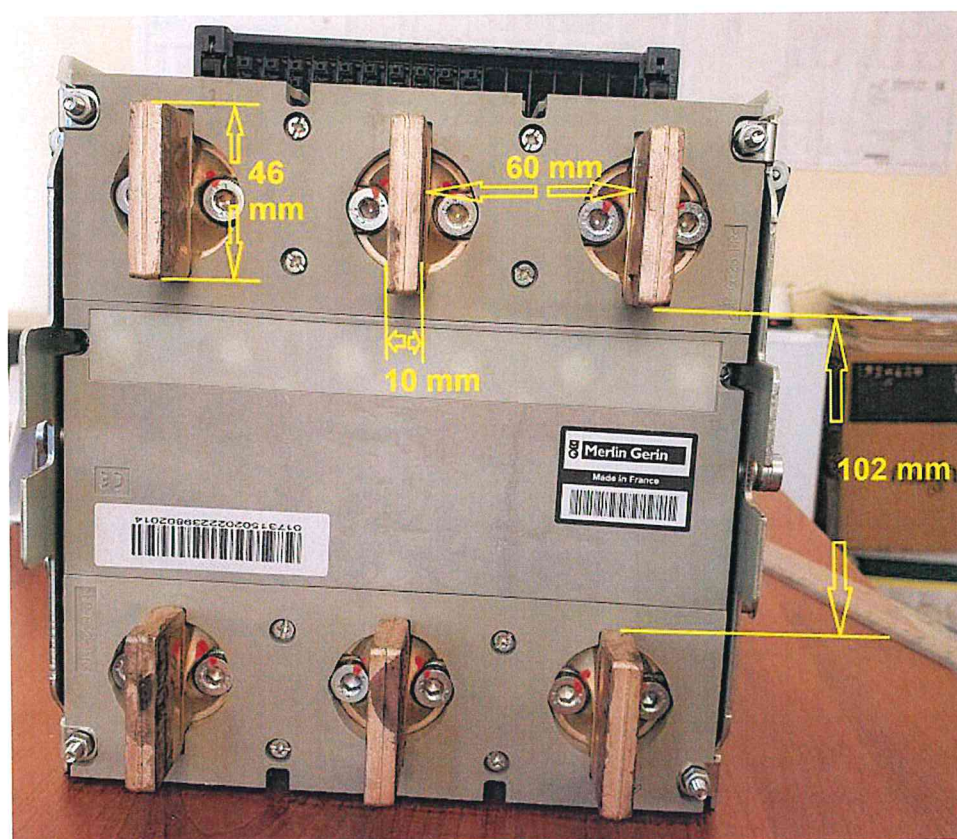
TE DHENAT TEKNIKE (vazhdim)

KOHA E ÇKYÇJES MAKSIMALE	25 ms
KOHA E REAGIMIT PER KYÇJE MAKSIMALE	50 ms
LARTESIA	322 mm
GJERESIA	288 mm
THELLESIA	276.5 mm

KUSHTET MJEDISORE

STANDARTET	IEC 60947-2
ÇERTIFIKATAT E PRODUKTIT	LCIE ASEFA
SHKALLA E NDOTJES	3 conform me IEC 60664-1
TEMPERATURA E AJRIT TE AMBJENTIT PER OPERIM	- 25 70°C
TEMPERATURA E AJRIT TE AMBJENTIT PER RUAJTJE	- 40 85°C

PERMASAT E KONTAKTEVE DHE DISTANCAT NDERMJET TYRE



AUTOMAT, Model : GV7-RS100
(PER POMPAT E RREGULLIMIT TE VAJIT TE RASH-it)

VENDI KU INSTALOHEN PANELI I NEVOJAVE VETJAKE TE AGREGATIT

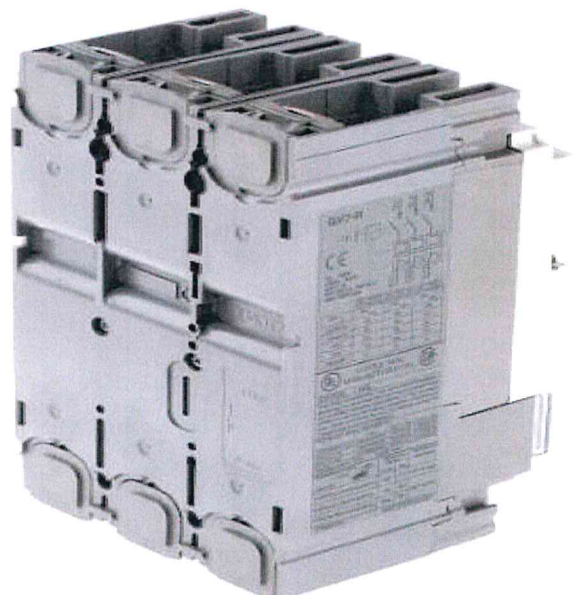
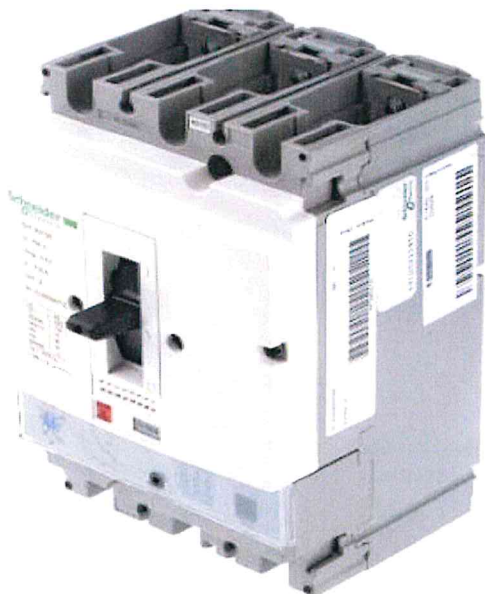
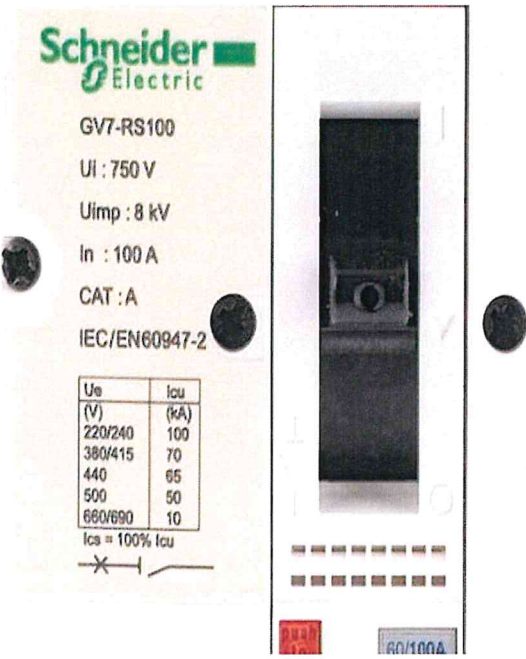
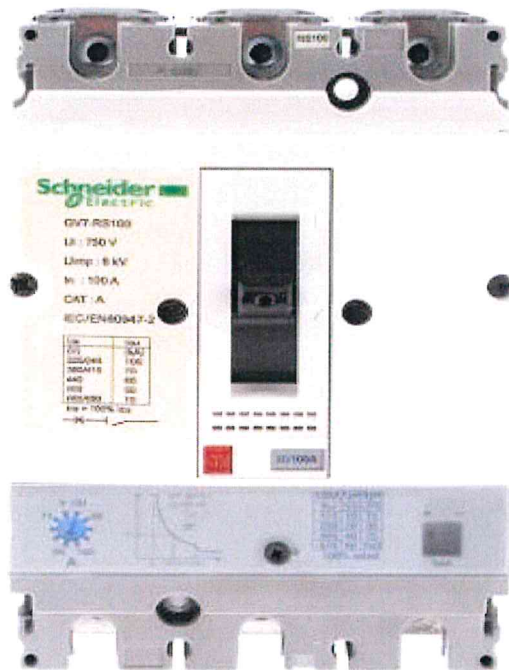


Foto me pamje te ndryshme te Automatit ekzistues, te montuar ne panelet e Nevojave Vetjake te Agregatit

TE DHENAT TEKNIKE (KRYESORE)

Tipi i paisjes	Automat
Emertimi i produktit	TeSys GV7
Nr. i poleve	3P
Frekuenca e rrjetit	50/60 Hz
Rrjeti i rrymes	AC (rryme alternative)
Kapaciteti ç'kyçës	10 kA Icu për 660/690 V AC 50/60 Hz
Diapazoni i tarimit te mbrojtjes termike	60...100 A
Teknologjia e funksionimit	Magneto-termike
Pozicioni i montimit	Vertikal
Fuqia motorike ne kW	75 kW, për 660...690 V AC, 50/60 Hz
Kontrolli	Me Levë
Tensioni i punës (Ue)	690 V AC 50/60 Hz
Tensioni i izolacionit (Ui)	750 V AC 50/60 Hz
Qëndrueshmëria mekanike	50000 cikle
Qëndrueshmëria elektrike	30000 cikle per AC-3 ne 440 V In 50000 cikle per AC-3 ne 440 V In/2
Shkalla maksimale e operimit ne ore	25 cikle /ne ore
Klasa e mbrojtjes	IP405 ne perputhje me IEC 60529
<u>Dimensionet</u>	
Lartësia	161 mm
Gjerësia	105 mm
Thellessia	111 mm

AUTOMAT 3 - polar,
Model : 3VT1 (ose ekuivalenti i tij, Model : 3VA1)



Pamje e Automatit Model 3VT1



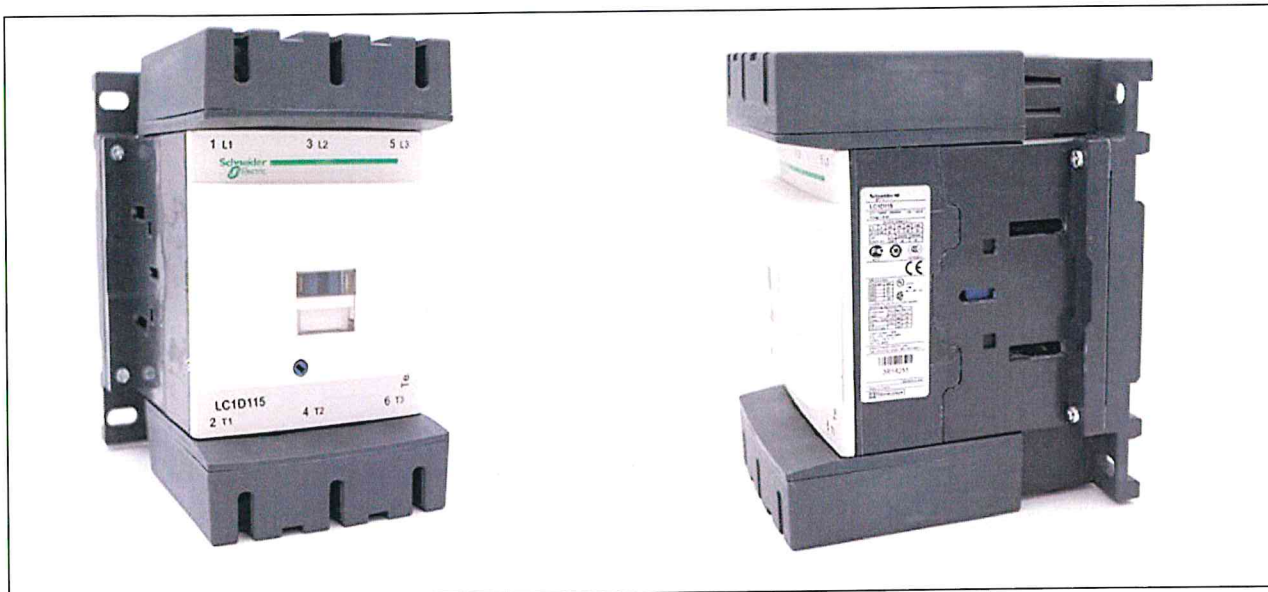
Pamje e Automatit Model 3VA1

TE DHENAT TEKNIKE KRYESORE

VENDI I PERDORIMIT	SALLA RADRIZATOREVE (FURNIZIM I PAN. TE EKSITIMIT)
EMRI I MODELIT / NUMRI	3VT1/3VA1,
POLARITETI	3 POLAR
RRYMA NOMINALE , In	125 A
KAPACITETI ÇKYÇES Icu	25 kA, (ne 400 V, 50 Hz)
TENSIONI , Ue	415 V, AC
TARIMI I RRYMES SE MBI-NGARKESES	88 ÷ 125 A, (Design : TM)
FREKUENCA	50 Hz
DIMENSIONET	130 x 75 x 80 mm/130 x 3" x 76.2 mm
VLERA E TARIMIT MIN. TE RRYMES li min....	625 A
VLERA E TARIMIT MAX.TE RRYMES li max. ...	1250 A
KLASA E MBROJTJES	IP 40
JETEGJATESIA MEKANIKE	20 000 CIKLE KYÇESE
JETEGJATESIA ELEKTRIKE	≥ 6 000 CIKLE KYÇESE
PESHA	1.047/1.055 kg

KONTAKTOR , MODEL : LC1D115

VENDI KU INSTALOHEN : PANELI I NEVOJAVE VETJAKE TE AGREGATIT



PAMJE E PERGJITHSHME E KONTAKTORIT , MODEL LCD1D115

TE DHENAT TEKNIKE (KRYESORE)

Tipi I PAISJES	KONTAKTOR
EMERTIMI I PRODUKTIT	TeSys D
EMRI I SHKURTER I PAISJES	LC1D
APLIKIMI	KONTROLL MOTORI
KATEGORIA E PERDORIMIT	AC-3
Nr. I POLEVE	3P
KOMPOZICIONI I POLEVE	3 NO
RRYMA E PUNES	115 A (për <60 °C) në <= 440 V AC AC-3
TENSIONI I PUNES	<= 1000 V AC 25 400 Hz
FUQIA E MOTORIT (në Kw)	80 kW për 660...690 V AC 50/60 Hz (AC-3)
Tipi I QARKUT TE KONTROLLIT	AC 50/60 Hz
TENSIONI I QARKUT TE KONTROLLIT	220 V AC 50/60 Hz
KOMPOZIMI I KONTAKTEVE NDIHMESE	1 NO + 1 NC

KOHA E KYÇJES	6...20 ms
KOHA E ÇKYÇJES	20...50 ms
QENDRUESHMERIA MEKANIKE	8 M cikle
OPERIMI MAKSIMAL	2400 cikle/h 60°C
TIPI I KONTAKTEVE NDIHMESE	1 NO + 1 NC sipas IEC 60947-5-1
KLASA E MBROJTJES	IP konform IEC 60947-5-1

DIMENSIONET

LARTESIA	158 mm
GJERESIA	120 mm
THELLESIA	136 mm

KONTAKTOR, MODEL : A95-30

VENDI I PERDORIMIT ELEKTRO-POMPAT E GALERIVE TE PJERRETA TE DIGES



PAMJE ILUSTRUESE E KONTAKTORIT TE E/POMPAVE TE GALERIVE TE PJERRETA TE EKRANIT TE DIGES

TE DHENAT TEKNIKE

Tipi i produktit	A95-30-00-80
Nr. i kontakteve kryesore NO:	3
Nr. i kontakteve kryesore NC:	0
Nr. i kontakteve ndihmese NO:	0
Nr. i kontakteve ndihmese NC:	0
Tensioni i punes:	Ne qarkun kryesor 1000 V
Frekuenca :	Ne qarkun kryesor 50 / 60 Hz
Rryma e punes per AC-3 (Ie):	(380 / 400 V) 55 °C 96 A
Fuqia per AC-3 (Pe):	(380 / 400 V) 45 kW
Kapaciteti I thyerjes AC-3 sipas standartit IEC 60947-4-1:	8 x Ie AC-3
Mbrojtja nga lidhjet e shkurta :	Siguresa tipi - gG 160 A
Qëndrueshmeria mekanike :	10 million
Frekuenca maksimale e kyçjeve mekanike:	3600 cikle/ per ore
Tensioni i komandimit (Uc):	50 Hz, 220 ... 230 V

DIMENSIONET

Gjerësia :	90 mm
Thellësia :	123.5 mm
Lartësia :	148 mm

KONTAKT NDIHMES PER KONTAKTOR, MODEL CA5-10

VENDI I PERDORIMIT PANELI I KOMANDIMIT TE ELEKTRO-POMPAVE TE INSTALUARA NE STACIONIN E POMPIMIT TEK GALERITE E DIGES



TE DHENAT TEKNIKE

Tipi i produktit :	Kontakt ndihmës CA5-10
Tensioni i punes :	Qarku ndihmës 690 V Qarku kryesor 24 V
Tensioni i izolacionit (Ui) :	Sipas IEC 60947-5-1 dhe VDE0110(Gr.C), 690 V Sipas UL/CSA 600 V
Rryma e punës AC-15 (I_e):	(500 V) 2 A (690 V) 2 A (24 / 127 V) 6 A (220 / 240 V) 4 A (380 / 400 V) 3 A
Frekuenca (f):	50 / 60 Hz
Mbrojtja nga lidhjet e shkurta :	Qarku ndihmës - Sigures tip gG 10 A
Qëndrueshmeria mekanike :	10 million 3 million
Nr.i kontakteve ndihmese te mbyllura NC:	0
Numri i kontakteve ndihmese te hapura NO:	1
Menyra e montimit :	Montim ne pjesen ballore
Pozicioni i montimit :	me faqen e perparme (front face)

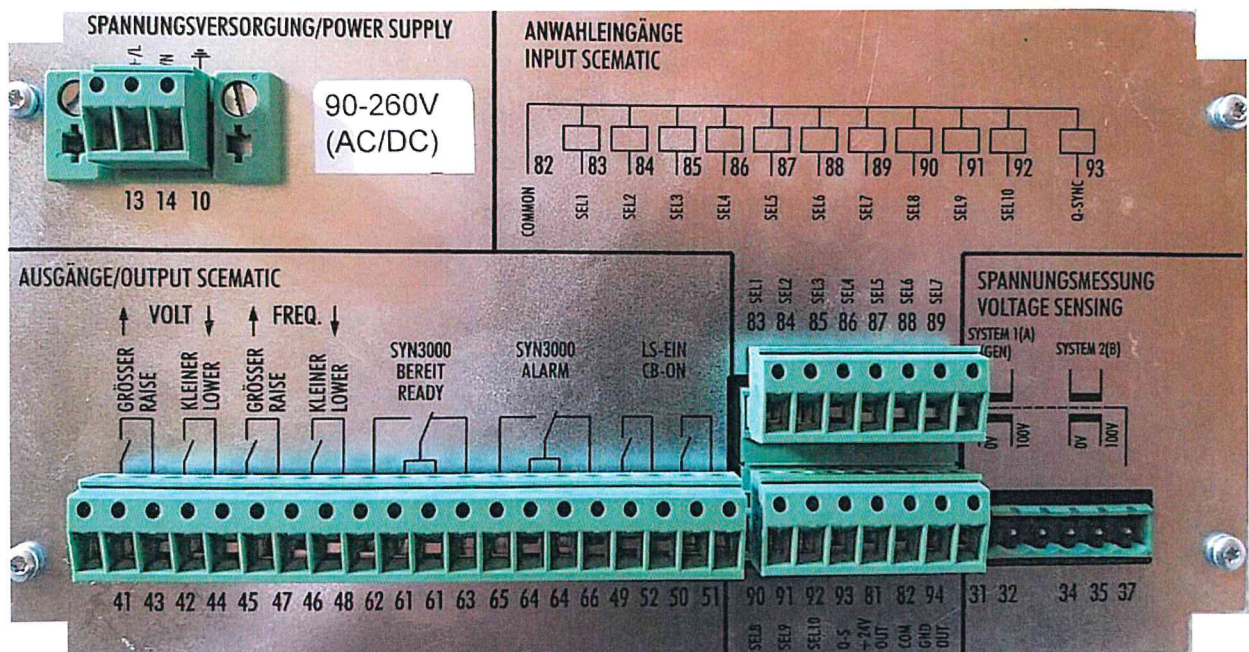
DIMENSIONET

Gjeresia :	11 mm
Lartesia :	47 mm
Thellesia :	32.5 mm

RELEJA DIXHITALE E SINKRONIZIMIT SYN3000



Pamje e pjeses ballore te Relese se Sinkronizimit SYN3000



Pamje e pjeses se pasme te Relese se Sinkronizimit SYN3000

TE DHENAT TEKNIKE KRYESORE

TE RELESE DIXHITALE TE SINKRONIZIMIT SYN3000



TRANSFORMATORI I TENSIONIT

TENSIONI NOMINAL	100 VAC
FUSHA E OPERIMIT	0 – 150 VAC
FREKUENCA NOMINALE	16 ² / ₃ // 50 // 60 sipas modelit
NGARKESA	1 VA

INPUTET E PERZGJEDHURA

NUMRI I INPUTEVE	10
TENSIONI I INPUTIT	24VDC
RRYMA (KONSUMI)	5mA
TENSIONI MINIMAL I PUNES	8 – 10 VDC

INPUT SHITESH : ME TRANSFERIM AUTOMATIK

NUMRI	1
TENSIONI I INPUTIT	24VDC
RRYMA (KONSUMI)	5Ma
TENSIONI MINIMAL I PUNES	8 – 10 VDC

OUTPUTET : KONTROLL I NGRITJES/ ULJES DHE KOMANDAT E KYÇJES SE CB

TIPI	RELE ME KONTAKTE 2N/O NE SERI , DHE ME POTENCIAL TE LIRE
ÇKYÇJA E QARKUT DC	0,2 A NE 220 VDC DHE NGARKESE OHMIKE
ÇKYÇJA E QARKUT AC	5 A NE 250 VAC

OUTPUTET : SYN3000 " GADI" DHE SYN3000 "ME DEFEKT"

TIPI	RELE ME KONTAKTE 1N/O NE SERI , DHE ME POTENCIAL TE LIRE
ÇKYÇJA E QARKUT DC	0,2 A NE 220 VDC DHE NGARKESE OHMIKE
ÇKYÇJA E QARKUT AC	5 A NE 250 VAC

SHKALLA E TEMPERATURES

TEMPERATURE AMBIENTI	0 deri ne + 50 Grade
TEMPERATURE MAGAZINIMI	- 20 deri ne +70 Grade

KARKASA DHE DIMENSIONET

- DIMENSIONET E VETE PAISJES :

Gjeresi x Lartesi x Thellesi	213 x 129 x 232 mm
Pesha	1,5 kg

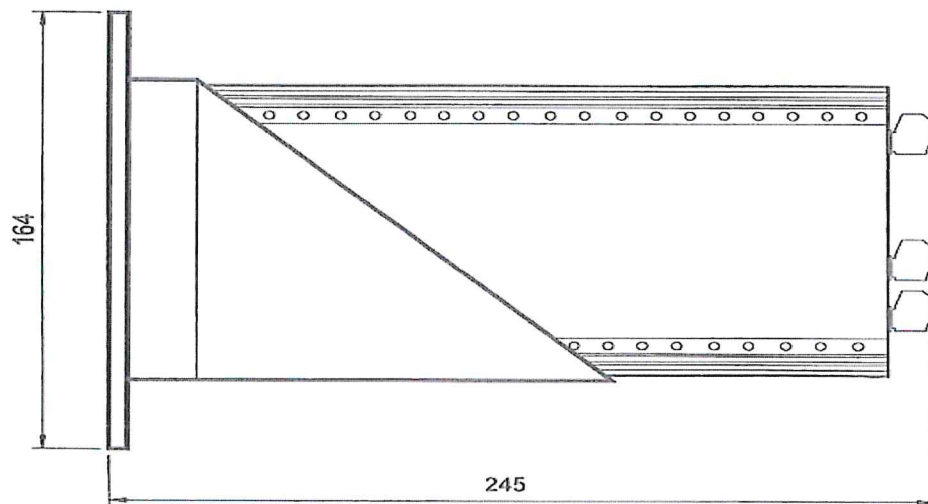
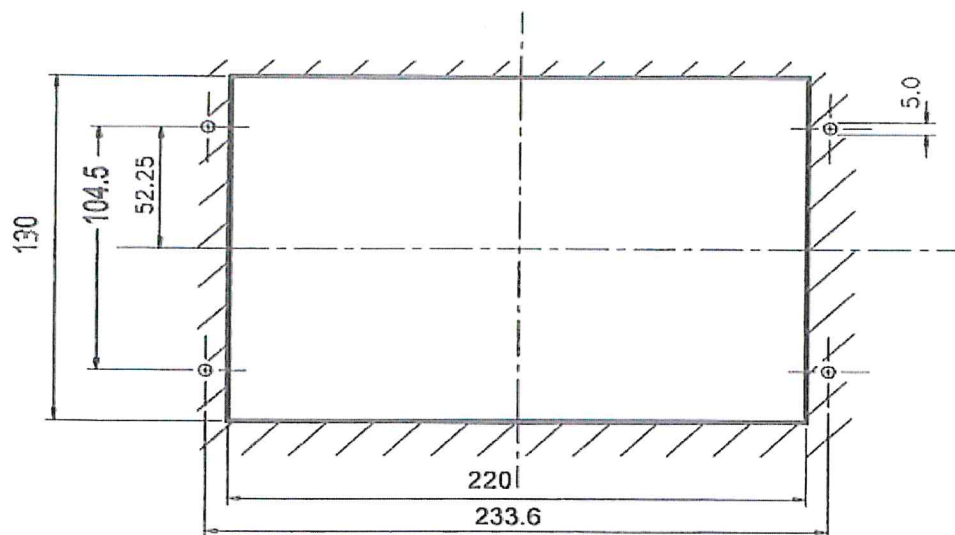
- DIMENSIONET E PAISJES ME KARAKASEN E SAJ

Gjeresi x Lartesi x Thellesi	247 x 164 x 232 mm
Pesha	2 kg

- DIMENSIONET E MUREVE KU MONTOHET PAISJA

Gjeresi x Lartesi x Thellesi	247 x 164 x 266 mm
Pesha	3,5 kg

DIMENSIONET E PAISJES NE MONTIM



DIMENSIONET E PERGJITHSHME TE PAISJES

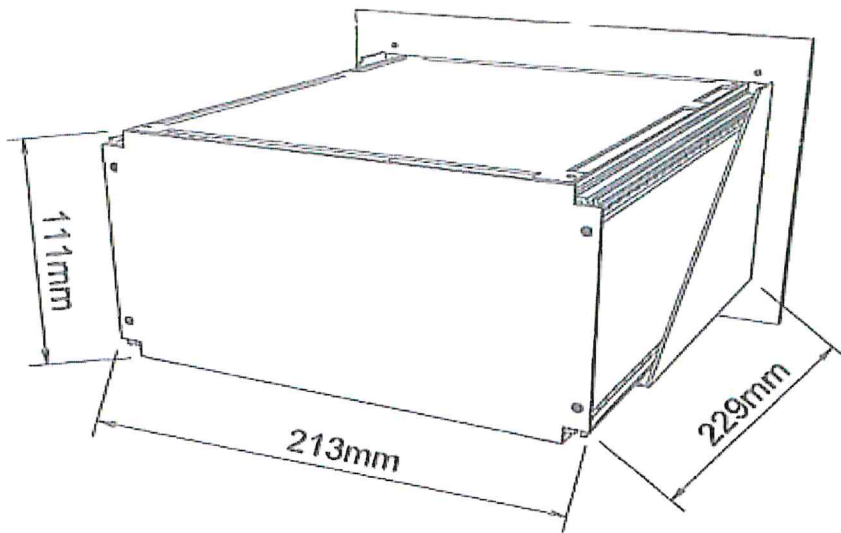


FOTO ILUSTRUESE E TARGETIT TE NJE RELEJE SINKRONIZIMI SYN3000



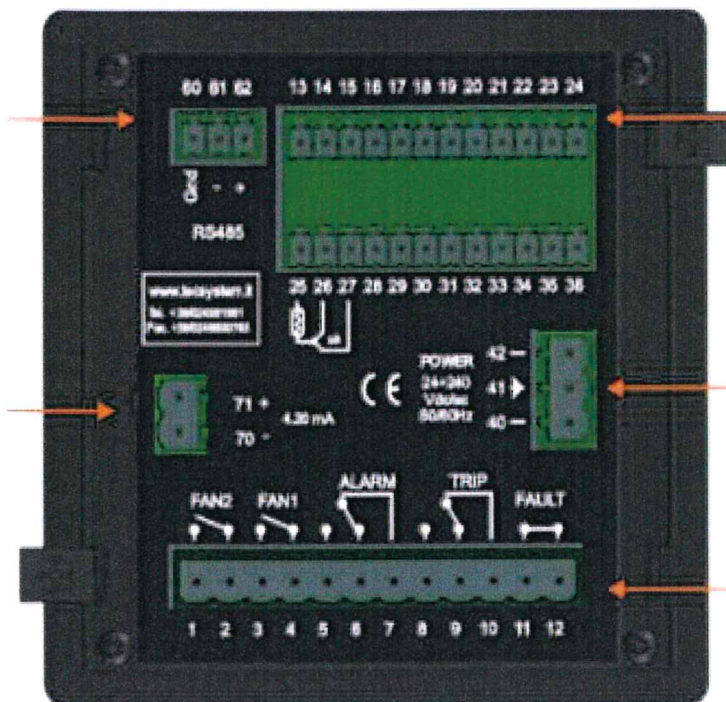
TE DUEBAT E TARGETIT TE DASHES (CLASE CIPER)

BURIMI FUQISE	90-260 V AC/DC
TENSIONI NOMINAL NE QARQET VT	100 125 VAC
TENSIONI NOMINAL NE QARQET E IMPUT.	24 V DC
FREKUENCA NOMINALE	50/60 Hz
KANALET NE DISTANCE (REMOTE)	2
KONTAKTET PUNOJNE	250V AC/5A ose 220VDC/0.2A

RELE E MBROJTJES NGA TEMPERATURA PER TR.EKSITIMIT
MODEL - NT 538 AD (me MODBUS - RS 485 te instaluar)



Pamje ballore e paisjes Rele e Mbrojtjes nga temperature (per Tr.Eksitimit)



Pamje e pjeses se pasme te paisjes Rele e Mbrojtjes nga temperature (per Tr.Eksitimit)

TE PERGJITHSHME MBI FUNKSIONIMIN E PAISJES NT 538

Kjo paisje ka dispozitiv elektronik per kontrollin termik te motoreve elektrike apo te Transformatoreve te tipi “te thate”, dhe fale 8 kanaleve hyrese (input-eve) dhe mundesive te ndryshme ne programim, garanton fleksibilitet te madh ne perdorimin e shume aplikacioneve. NT 538, i garanton perdoruesit ne nje produkt te vetem, dalje (outputs) :

- Dalje Analoge 4 – 20 mA
- Digital RS 485 Modbus

Eshte e pajisur me 8 kanale hyrese (inputs) per sensore Pt 100.

Eshte e paisur gjithashtu me 5 dalje (outputs) per rele me kontakt, ALARM dhe TRIP, FAULT per sinjalizim te anomalive ne funksionim si dhe menaxhim te sistemit ftohes nepermjet ventilatoreve (FAN1 dhe FAN2).

TE DHENAT TEKNIKE TE PAISJES

BURIMI I USHQIMIT

- Vlera e Tensionit nominal... 24 – 240 V ac-dc
- Tensioni per rryme te vazhdueshme Me polaritet te ndryshueshem

INPUTET

- 8 Kanale hyrese per sensore temperature RTD me 3 tela (me seksion max.1,5mm²)
- Lidhje me terminale qe montohen lehte ne pjesen e pasme
- Kanalet hyrese te mbrojtura kundrejt interferencave elektromagnetike

OUTPUTET

- **Modbus RTU RS 485**

TESTET DHE PERFORMANCA

- Asemblim ne perputhje me rregullat e CE
- Mbrojtje kundrejt zhurmave elektromagnetike
- Rezistence dielektrike : 1500V ac per 1 minute nga relete tek sensoret, nga relete tek burimi i fuqise tek burimi i fuqise, nga burimi i fuqise tek sensoret.
- Saktesia : $\pm 1\%$ te vleres se plote te fushes se aparatit mates, $\pm 1\%$ digit.
- Temperatura e ambientit te punes : nga -20°C deri ne $+60^{\circ}\text{C}$
- Lageshtia : 90% pa kondensim
- Veshja(siperfaqesore) ballore polikarbonad IP65
- Absorbimi : 7.5 VA
- Ruajtja e te dhenave : 10 vjet minimum
- Nivel linear i sinjalit te sensorit digital
- Qark vete-kontrollues (diagnostikues)
- Ka opsion per vendet tropikale
- Ka opsion per aplikime prane hekurudhave ne konformitet me EN50121-5

PARAQITJA DHE MENAXHIMI I TE DHENAVE

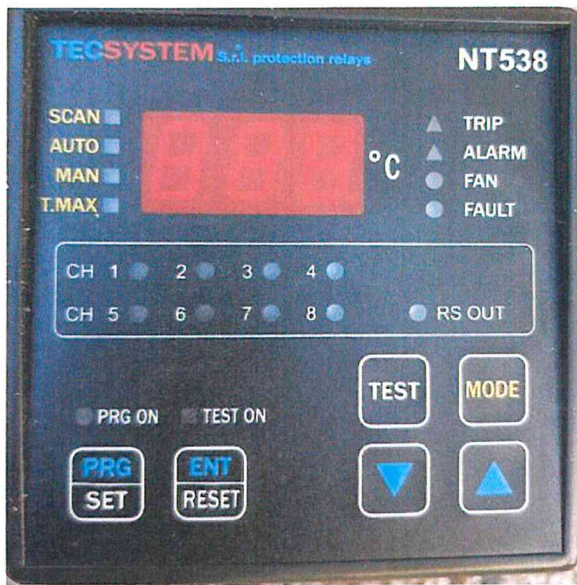
- Dopolio display (ekran) nga 13 mm me nga 3 shifra per te paraqitur temperaturat, mesazhet dhe kanalet.
- 3 Llambushka per paraqitjen e statusit te alarmit te kanalit te perzgjedhur
- 2 Llambushka per te paraqitur statusin e Ventilatorit 1 dhe Ventilatorit 2
- Kontroll temperature nga 0°C deri ne 240°C
- 1 Vlere “ALARM” per sejcilin prej kanaleve
- 1 Vlere “AVARI” per sejcilin prej kanaleve
- 2 Stature “ON - OFF” per sejcilin prej ventilatoreve FAN1 dhe FAN2 te perbashketa per kanalet e aktivizuara
- Sensore analizues (Fcc - Foc - Fcd)
- Analizues te te dhenave te ruajtura (Ech)
- Mundesi programimi nepermjet tastieres ballore
- Dalje automatike nga programimi, paraqitja dhe testi pas 1 minute te çaktivizimit.
- Paralajmerim per programim jo-korrekt
- Mundesi e perzgjedhjes automatike te kanaleve te skanuara, kanaleve me te ngrohta apo skanim manual
- Memorizim (arkivim) i temperaturave maksimale te arritura prej kanaleve dhe te gjendjes se alarmeve
- Buton ballor per reset-im te alarmeve
- Funkzioni Voting
- Funkzioni Fail Safe

DIMENSIONET E PAISJES

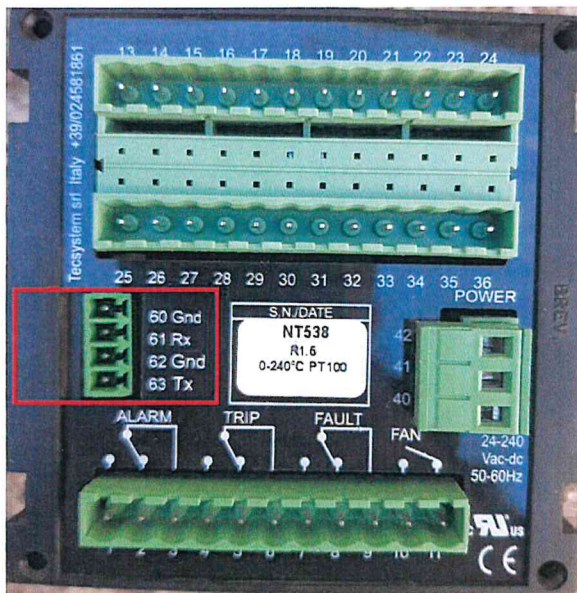
- 100 x 100 mm DIN IEC 61554 (ex. DIN 43700) , thellesia 131 mm (terminalet perfshire)

SQARIM TEKNIK

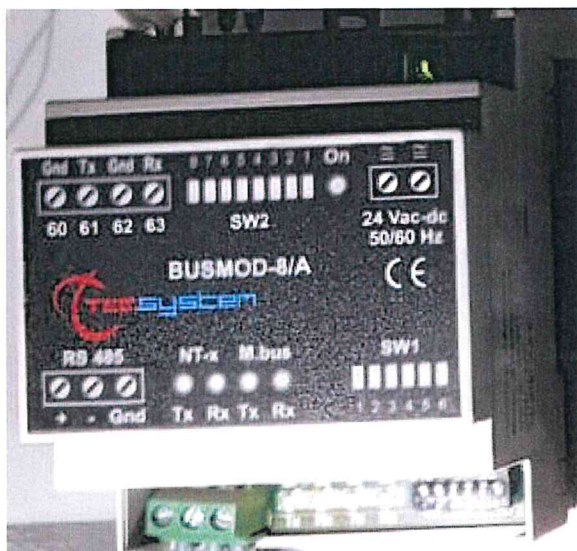
Nese nuk prodhohet më Releja e Mbrojtjes nga temperatura nga Model NT 538, i cili eshte prodhuar si nje model Basic qe e ka paisjen e Modbus RS 485 (Busmode -8/A) te instaluar jashte relese se saj, atehere eshte e pranueshme nje model i ri si ai qe eshte paraqitur me siper NT 538 AD, i cili e ka paisjen e Modbusit RS 485 te instaluar brenda vete kesaj releje.



Pamje ballore e paisjes ekzistuese Rele e Mbrojtjen nga temperatura (per TR.Eksitimit) NT 538, me Modbus RS 485 OUT



Pamje e pasme e paisjes ekzistuese Rele e Mbrojtjen nga temperatura (per TR.Eksitimit) NT 538, me Modbus RS 485 OUT



Pamje e paisjes se Modbus RS 485, qe eshte e montuar ne pjesen e jashtme te Relese NT538



RRELE ME 2 – KONTAKTE , MODEL : RIF – 1 – BPT /2x21 , 2900931

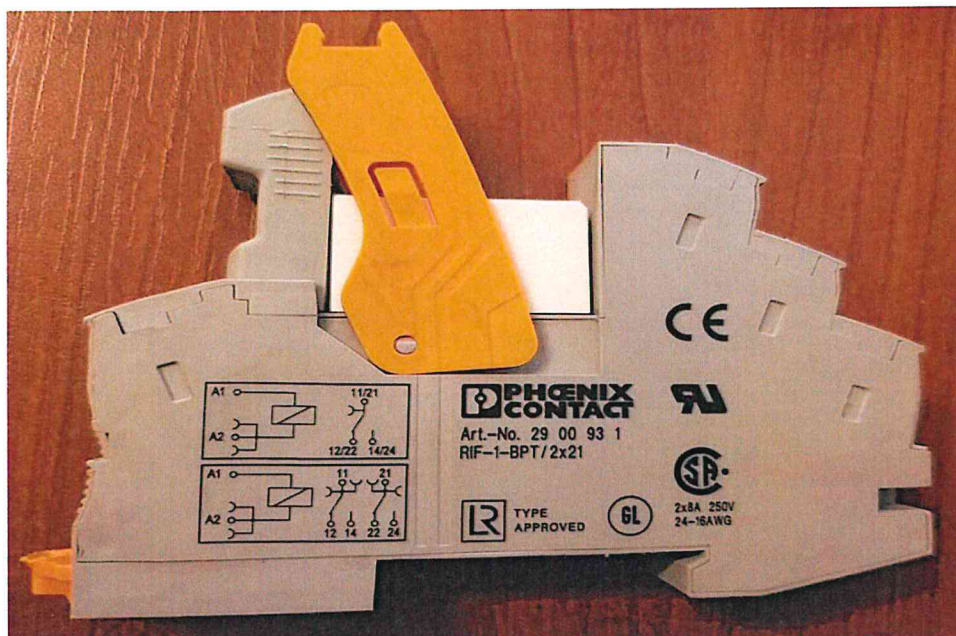


Foto e Relese origjinale “PHOENIX” te perdorur ne vend-montim ne automatiken e shpelarjes se Filtrit “HYDAC”

TE DHENA TEKNIKE TE PAISJES

BAZA E RELESE	RIF – 1, me 2 kontakte te nderrueshme
GJERESIA E BAZES	16 mm
LARTESIA E BAZES	96 mm
THELLESIA E BAZES	75 mm (me suportet mbajtese)
QARKU MBROJTES	Ne varesi te modulit te input-it/te shtypur te pergjedhur
TENSIONI NOMINAL U_N	250 V AC/DC
RRYMA NOMINALE I_N	max. 13 A (ne varesi te aplikimit/bashkimit)
SHKALLA E FLAKERIMIT SIPAS UL 94....	V2 (Karkasa)
POZICIONI I MONTIMIT	ÇFAREDOLLOJ
MENYRA E LIDHJES	NE ANE TE BOBINES
METODA E LIDHJES	LIDHJE PUSH-in
GJATESIA E ZHVESHJES (SE TELIT)	8 mm
SEKSION TERTHOR I PERCJELL. SOLID...	0.14mm ² 1,5mm ²
SEKSION TERTHOR I PERCJELL. FLEX. ...	0.14mm ² 1,5mm ²
	0.14mm ² 1,5mm ² (shtrenguese me veshje plastike)

AKSESORET NDIHMES

Plug-in module

Plug-in module - RIF-LDP-12-24 DC - 2900939



Modul Plug-in, per montim ne RIF-1, RIF-2, RIF-3, dhe RIF-4, me diode te levizshme dhe LED jeshile, polariteti : A1+, A2-, tension ne hyrje : 12 24 V DC $\pm 30\%$

Plug-in module - RIF-LV-12-24 UC - 2900942



Modul Plug-in, per montim ne RIF-1, RIF-2, RIF-3, dhe RIF-4, me varistor dhe LED jeshil, me tension ne hyrje : 12 24 V AC/DC $\pm 20\%$

Plug-in module - RIF-LV-120-230 AC/110 DC - 2900944



Modul Plug-in, per montim ne RIF-1, RIF-2, RIF-3, dhe RIF-4, me varistor dhe LED jeshile, me tension ne hyrje : 120 230 V AC/110 V DC $\pm 20\%$

Plug-in module - RIF-V-12-24 UC - 2900945



Modul Plug-in, per montim ne RIF-1, RIF-2, RIF-3, dhe RIF-4, me varistor, me tension ne hyrje : 12 24 V AC/DC $\pm 20\%$

Single relay

Single relay - REL-MR-230AC/21-21 - 2961451



Rele fuqie miniature Plug-in, me kontakte fuqie, me 2 kontakte te nderueshme, me tension hyres 230 V AC

Single relay - REL-MR- 24DC/21-21AU - 2961215



Rrele fuqie miniature Plug-in, me kontakte gold me shume shtresa, me 2 kontakte te nderrueshme, me tension ne hyrje 24 V DC

Single relay - REL-MR- 24DC/21-21 - 2961192



Rrele fuqieminiature Plug-in, me kontakte fuqie, me 2 kontakte te nderrueshme, me tension ne hyrje 24 V DC

KARBONÇINA PER GJENERATORET E AGREGATIT, MODEL : EG34D



Foto e nje karbonçine model : EG34D

Brush grade groups main characteristics (according to IEC norm 60413)

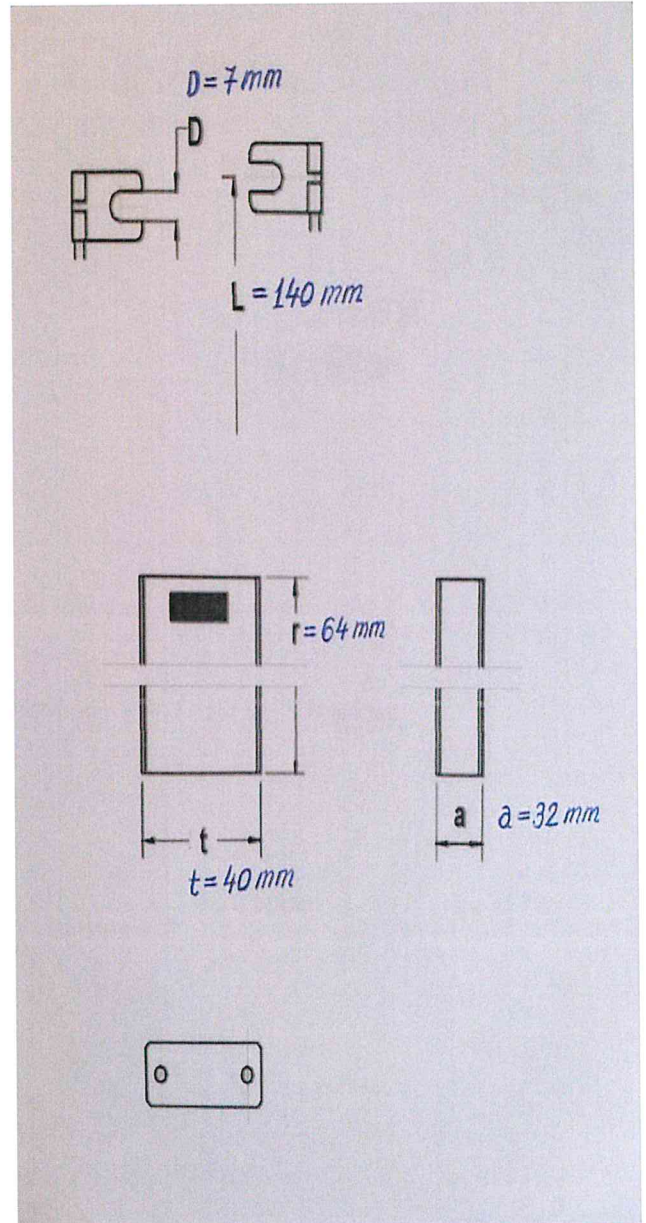
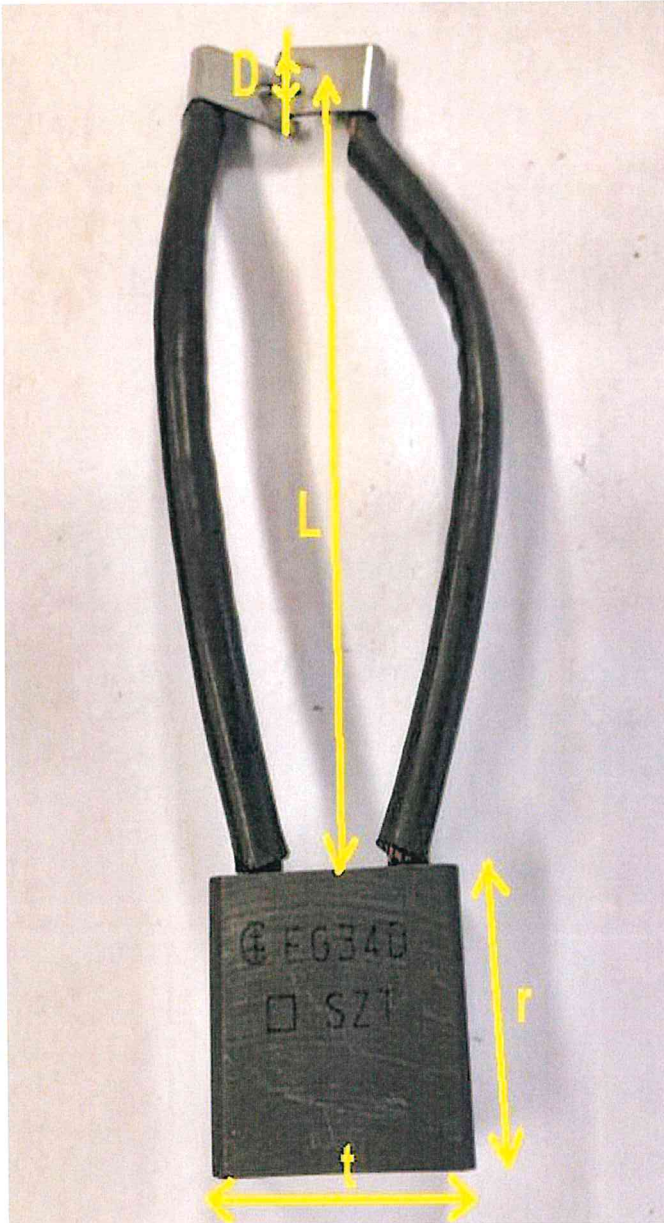
BRUSH GRADE GROUPS	Grades	Apparent density	Resistivity $\mu\Omega\cdot\text{cm}$ ($\mu\Omega\cdot\text{in}$)	Shore hardness	Flexural strength MPa (PSI)	Contact drop	Friction	Maximum current density A/cm^2 (A/in^2)	Upper speed limit m/s (ft/s)	Metal content %
EG - Electro-graphitic	EG34D	1.60	1,100 (433)	40	25 (3,626)	M	M	12 (77)	50 (164)	/
	EG389P	1.49	1,600 (630)	29	19 (2,756)	M	M	12 (77)	50 (164)	/
	L1	1.61	1,270 (500)	35	21 (3,046)	M	M	12 (77)	60 (197)	/
	EG362	1.60	2,500 (984)	35	21 (3,046)	M	M	12 (77)	50 (164)	/
	EG40P	1.62	3,200 (1,260)	57	27 (3,916)	M	M	12 (77)	50 (164)	/
	EG313	1.66	5,000 (1,968)	50	21 (3,046)	M	L	12 (77)	50 (164)	/
	EG367	1.53	4,100 (1,614)	52	21 (3,046)	M	M	12 (77)	50 (164)	/
	EG387	1.60	3,500 (1,378)	60	31 (4,496)	M	M	12 (77)	50 (164)	/
	EG300H	1.57	4,100 (1,614)	60	26 (3,771)	M	L/M	12 (77)	50 (164)	/
	EG300	1.55	5,100	55	23	M	M	12	50	/

Referenca nga jane nxjerre specifikimet Teknik per modelin EG34D

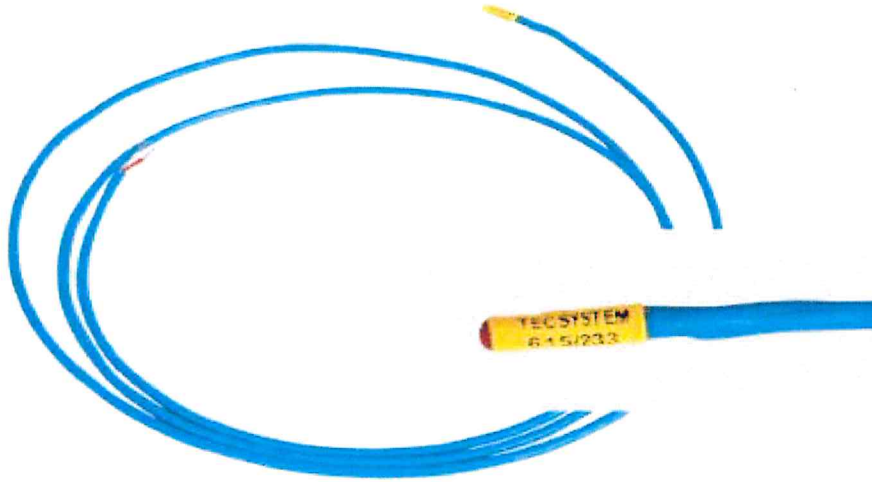
SPECIFIKIMET TEKNIKE

Tipi (Grades)	EG34D
Materiali (Brush grade groups)	EG- Elektrografit
Dimensionet	64 x 32 x 40 mm
Densiteti (Apparent density)	1.6
Qendrueshmeria (Resistivity)	1100 $\mu\Omega\cdot\text{cm}$
Fortesia (Shore hardness)	40
Shterngimi (Flexural strength)	25 MPa
Pika e kontaktit (contact drop)	M
Ferkimi (friction)	M
Mbixhirot e rekomanduara (upper speed limit)	50 m/sek
Gjatesia e percjellesave	13 cm
Densiteti I rrymes (Maximum current density)	12 A/cm^2

**FOTO ILUSTRUESE E NJE KARBONÇINE TE RE, MODEL EG34D
(ME PERMASAT KRYESORE TE SAJ)**



SENSORET E TEMPERATURES Pt100



TE DHENAT TEKNIKE

VENDI I PERDORIMIT	TRANSFORMATORET E EKSITIMIT
EMERTIMI TEKNIK	SENSOR TEMPERATURE Pt100
FUSHA E PUNES	nga - 40°C deri ne +200°C
ELEMENTI SENSIBEL	TIP : RTD Pt100 ohm ne 0°C
SHKALLA E MBROJTJES	IP67
KOEFIÇENTI	$\phi = 0,385 \Omega/^{\circ}\text{C}$
KALIBRIMI	Sipas standartit : IEC 60751
PRECIZIONI	I KLASËS "A"
GJATESIA E KABLLIT	2,5 m (versioni standart, tjerat sipas kerkeses)
TIPI I KABLLIT TE SENSORIT	FLEKSIBEL, ME 3 - PERCJELLES BAKRI TE IZOLUAR
SEKSIONI I SEJCILIT PERCJELLES	0,35 mm ²
IZOLIMI I KABLLIT.....	ME 2 SHTRESA MBROJTESE, ku : <u>E PARA</u> : GOME SILIKONI, E CILA ESHTË E MBESHTJELLE ME FLETE ALUMINI <u>E DYTA</u> : GOME SILIKONI BLU
NGJYRAT E PERCJELLESAVE	NGJYRAT JANE : 2 PERCJELLESA TE KUQ 1 PERCJELLES I BARDHE
QENDRUESHMERIA DIELEKTRIKE	5 KV AC per 60 sekonda

SENSOR INDUKTIV PER FILTRIN "HYDAC" - RF3

MODEL : BES M12MI – PSC40B – S04G (ME KABELL ≈ 5 m)



Pamje e nje Sensori Induktiv, Model BES M12MI – PSC40B – S04G



Pamje e konektorit M12x1, Mashkull, 3-Pin, 5 m



Foto ilustruese e nje Sensori Induktiv, Model BES M12MI – PSC40B – S04G , bashke me kabllin 5 m dhe connector-in M12x1, Male, 3-Pin te montuar ne Sensor

a- TE DHENAT TEKNIKE TE PERGJITHSHME

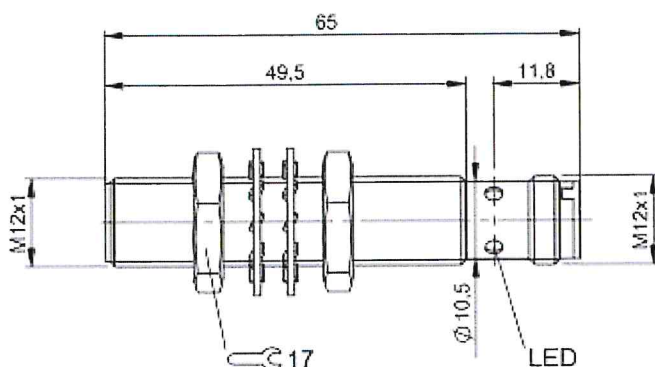
VENDI KU DO TE PERDORET	FILTRI "HYDAC" I SISTEMIT TE UJIT FTOHES
MODELI QE IDENTIFIKON PRODUKTIN	BES M12MI – M12MI – PS40B – S04G
KODI I PRODUKTIT	BES0068
FAMILJA E PRODUKTIT	SENSOR STANDART INDUKTIV
DETYRA	DETEKTIM I POZICIONIT TE MBYLLJES
STILI	M12x1
TIPI I LIDHJES	ME KONEKTOR
NDERLIDHJA (INTERFACE).....	PNP
FUNKSIONI I KONTAKTIT TE ÇELESIT	KONTAKT - NORMALISHT I HAPUR (NO)
INSTALIMI	FLUSH
DIAPAZONI EFEKTIV	4 mm
TENSIONI I PUNES U_b	1030 VDC
SHKALLA E MBROJTJES	IP68
TEMPERATURA E AMBJENTIT	-25 70°C
MATERIALI I STRUKTURES	BRASS, I NIKELUAR
DIMENSIONET E SENSORIT	Ø 12 x 65 mm
APROVIMI/CONFORMITETI	CE;cULus;EAC;WEEE
PESHA	34,00 g

Inductive Sensors

BES M12MI-PSC40B-S04G

Order Code: BES0068

BALLUFF



Te dhenat permasore te trupit te sensorit induktiv

b- TE DHENAT ELEKTRIKE

KAPACITETI MAKSIMAL I NGARKES NE Ue	1 μ F
RRYMA MINIMALE E PUNES Im	0 Ma
RRYMA MAKSIMALE PA NGARKESE, I_o - (karak. e ngopur)	5Ma
RRYMA MAKSIMALE PA NGARKESE, I_o - (karak. e pangopur)	2Ma
TENSIONI I PUNES Ub	10 30 VDC
REZISTENCA NE DALJE Ra	33.0 kOhm + D
KLASA E MBROJTJES	II
TENSIONI I IZOLIMIT NOMINAL Ui	250 V AC
RRYMA NOMINALE E PUNES Ie	200 Ma
TENSIONI NOMINAL I PUNES Ue DC	24 V
RRYMA LLOG. E QARKUT TE SHKURTER	100 A
KOHA MASKSIMALE E VONESES PER KTHIM "GADI" tv max.	21 ms
RRYMA MAKSIMALE E MBETUR Ir max.	10 Ma
LUHATJA max. E TENSIONIT (% e Ue)	15%
FREKUENCA E KYÇJES	2500 Hz
KATEGORIA E PERDORIMIT	DC – 13
MAKSIMUMI I RENIES SE TENSIONIT STATIK	1.5 V

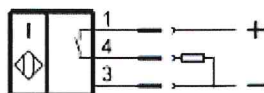
c- TE DHENAT MEKANIKE

DIMENSIONET KRYESORE	\varnothing 12 x 65 mm (te tjerat si ne fig.)
INSTALIMI	PER MONTIMET E TIPIT "FLUSH"
MADHESIA (NUMRI)	M12 x 1
FORCA E SHTRENGIMIT	10 Nm

d- PARAQITJA SKEMATIKE E KONEKTOR-IT



e- DIAGRAMA E LIDHJEVE TE PERCJELLESAVE



TREGUESI I TEMPERATURES SE PESHTJELLES (WTI), PER TRANSFORMATORIN E FUQISE 170 MVA

VENDI I PERDORIMIT TRANSFORMATORI I FUQISE 170 MVA



Pamje e pergjithshme e tipit te treguesit te peshtjelles se Tr.Fuqise

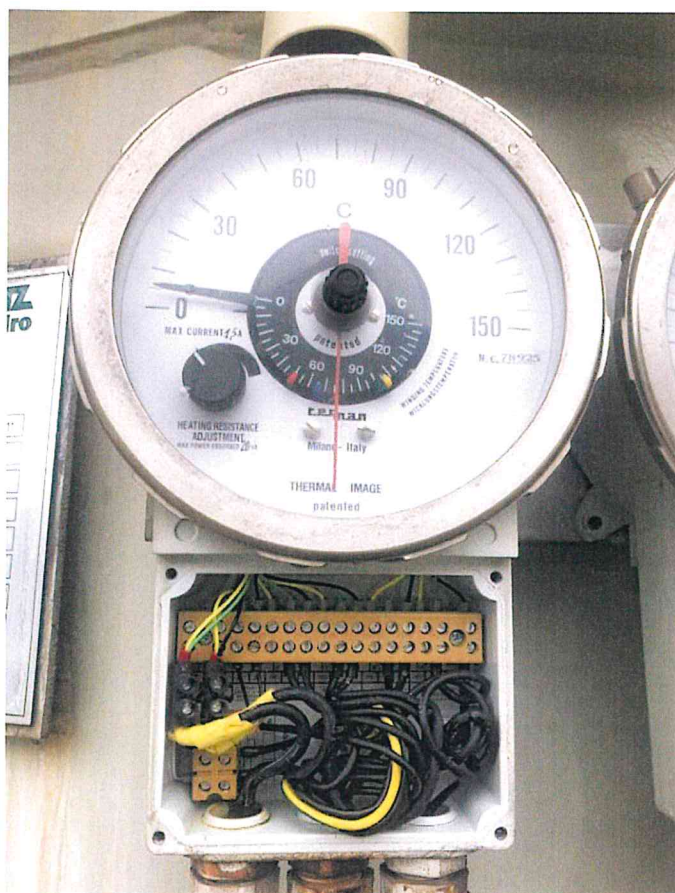


Foto e treguesit te temperatures se peshtjelles ne vend-montimin perkates ne Tr.Fuqise

Përmasat (dimensionet)

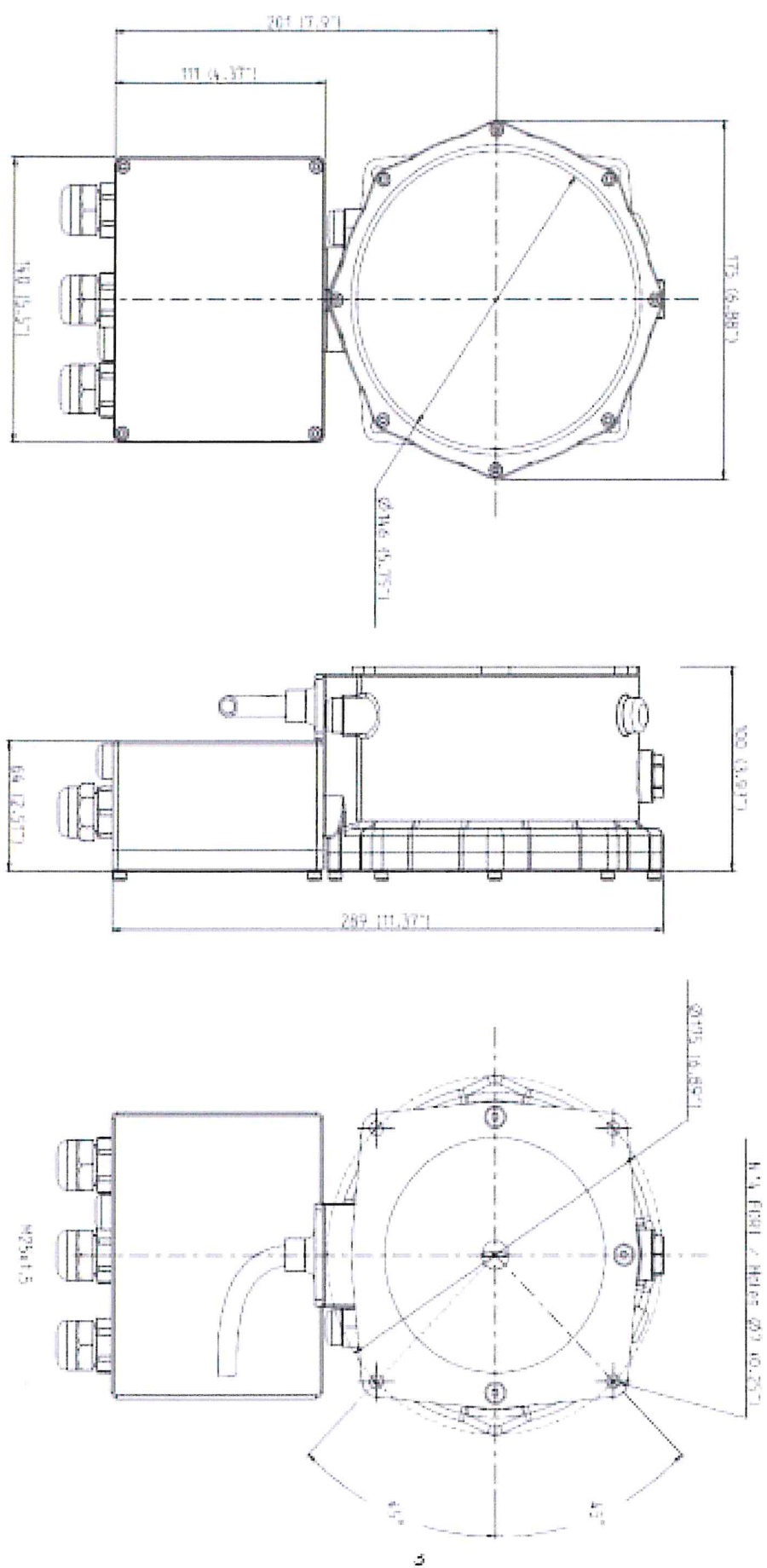
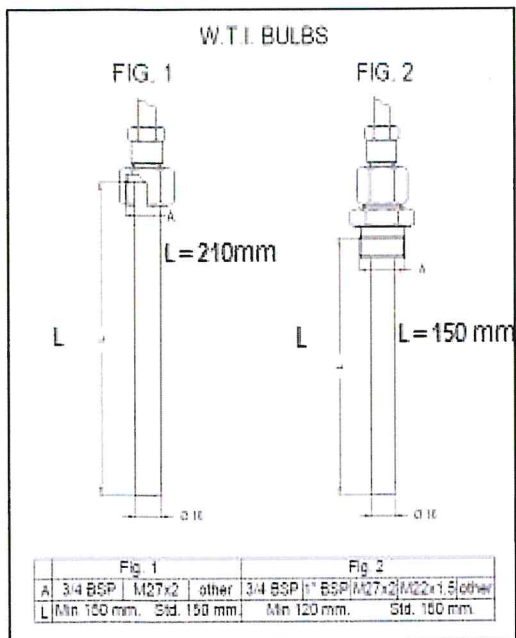


Fig. 1

SONDA E SENSORIT TE TEMPERATURES SE PESJTJELLES SE TR. FUQISE



Paraqitja skematike e sondes si dhe foto te saj ne vend-montim

Specifikime teknike te Sondes/Sensorit mates :

Koka e Sondes me trashesi : $\Phi 16$ mm

Gjatesia e sondes : 210 mm

Gjatesia e kabllit te sondes : 4 m

Daljet (Output)

Konfigurimi Standart		Konfigurimi Standar
OTI Standarte (WTI)	Mikro çesesa	4 mikro çesesa
PT100	Porte PT 100	1 x OTI

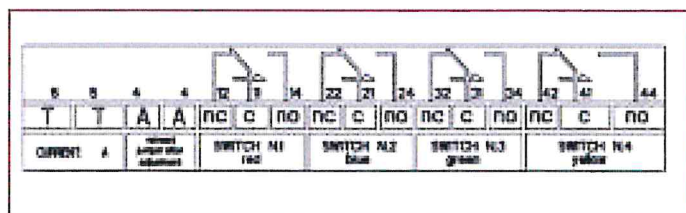
Specifikimet teknike

Material	Pjeset e jashtme jane rezistence nga vaji i transformatorit, mjegull dhe rrezatimit UV
Ngjyre	RAL 7032**
Ekrani	Xham i temperuar
Temperature ambienti	-40°C to 80 °C
Shkalla e mbrojtjes	IP65 sipas EN60529
Specifikimet te mikro celesave , PT100	
Izolimi	2000 V 50 Hz ndermjet terminaleve dhe tokes per 60 sek. 1000 V 50 Hz ndermjet terminaleve ne pozicion te hapur
Daljet (output WTI)	1 dalje per Pt100
Temperatura e matjes *	
WTI	0 / +150°C

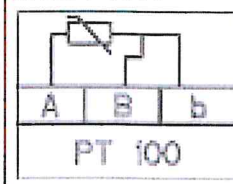
Diagrama e lidhjeve te kontakteve

- me 4 kontakte per WTI
- 1 x PT100

5.1.2 WTI – eWTI (2 , 4 contacts)



5.1.3 Pt100



TREGUES I TEMPERATURES SE VAJIT (OTI), PER TRANSFORMATORET E FUQISE

VENDI I PERDORIMIT TRANSFORMATORI I FUQISE 170 MVA



Pamje e pergjithshme e tipit te treguesit te vajit te Tr.Fuqise

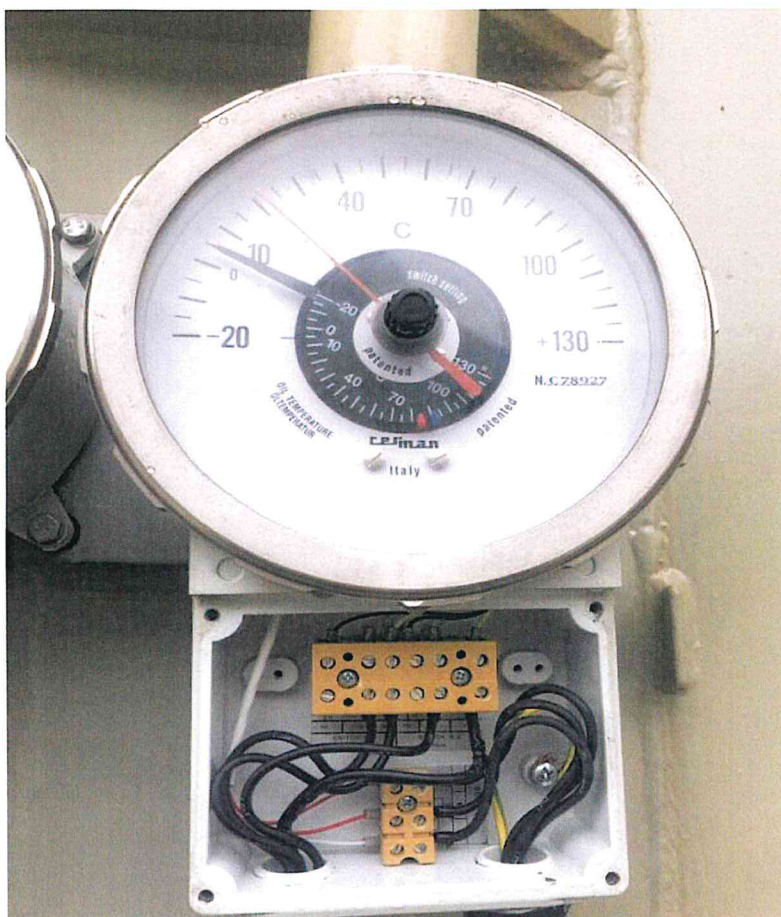


Foto e treguesit te temperatures se vajit ne vend-montimin perkates ne Tr.Fuqise

Dërmat (dimensionet)

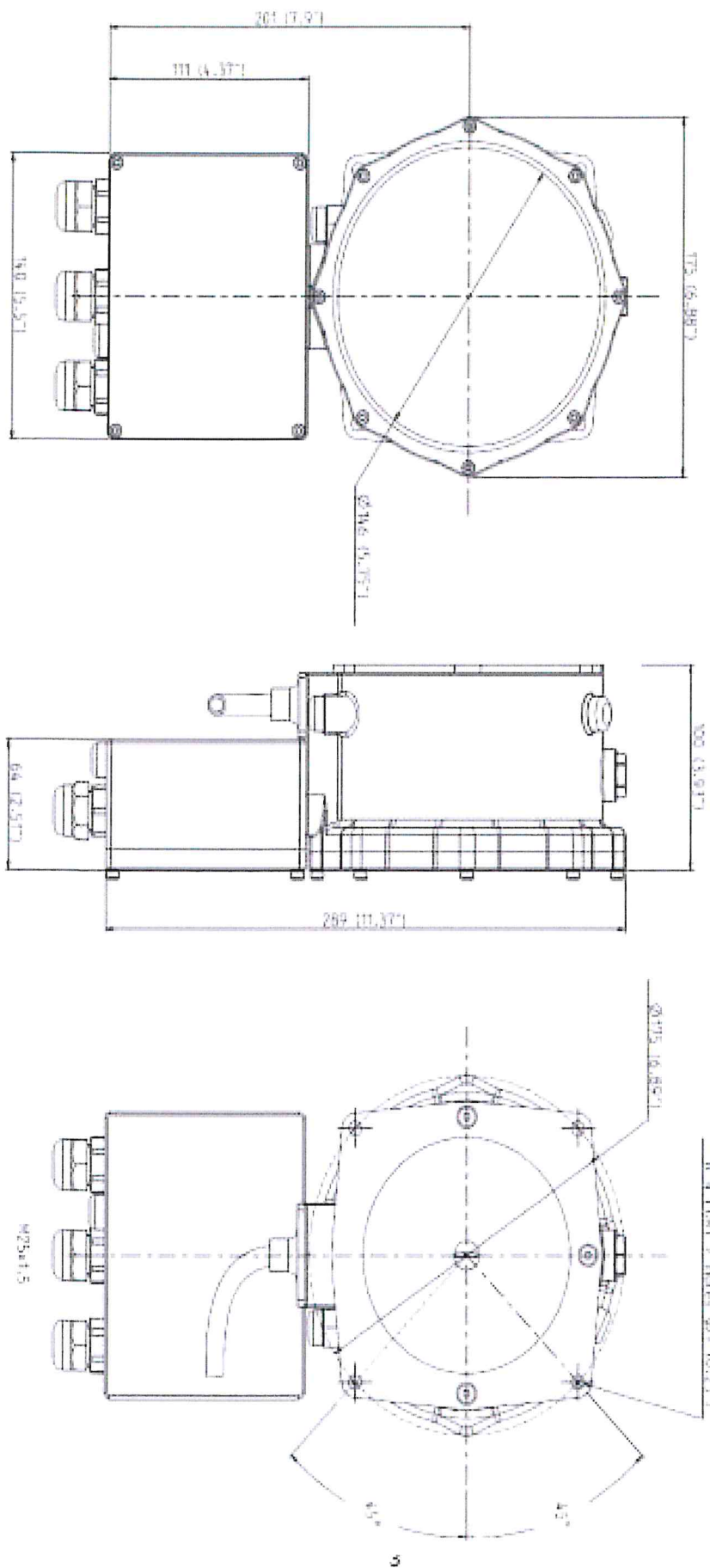


Fig. 1

O.T.I.
equipped with PT 100 sensor bulbs

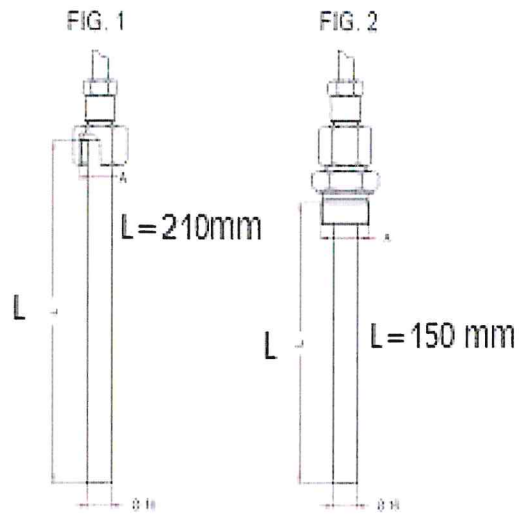
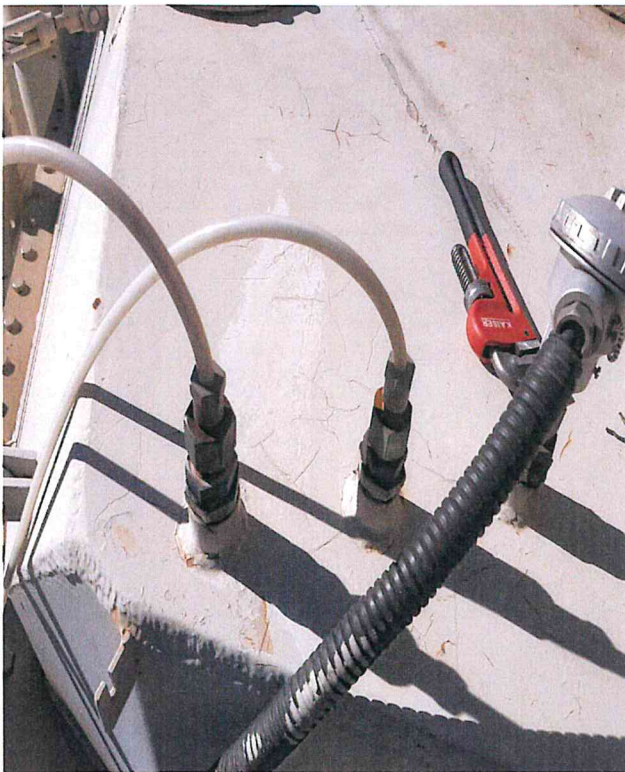


	Fig 1			Fig 2		
A	1/4 BSP	M27x2	other	1/4 BSP	1" BSP	M27x2 M22x1.5 other
L	Min 150 mm	Std 150 mm		Min 120 mm	Std 150 mm	



Paraqitja skematike e sondes si dhe foto te saj ne vend-montim

Specifikime teknike te Sondes/Sensorit mates :

Koka e Sondes me trashesi : $\Phi 16$ mm

Gjatesia e sondes : 210 mm

Gjatesia e kabllit te sondes : 4 m

Daljet (Output-i)

Konfigurimi Standart		Konfigurimi Standar
OTI Standarte (OTI)	Mikro çesesa	2 mikro çesesa
PT100	Porte PT 100	1 x OTI

Specifikimet teknike te pajisjes

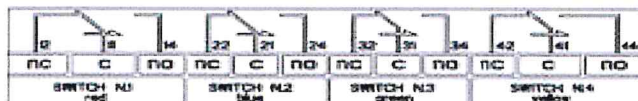
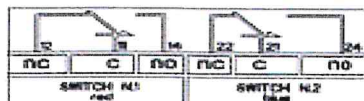
Material	Pjeset e jashtme jane rezistence nga vaji i tranformatorit, mjegull dhe rrezatimit UV
Ngjyre	RAL 7032**
Ekrani	Xham i temperuar
Temperature ambienti	-40°C to 80 °C
Shkalla e mbrojtjes	IP65 sipas EN60529
Specifikimet te mikro celesave , PT100	
Izolimi	2000 V 50 Hz ndermjet terminaleve dhe tokes per 60 sek. 1000 V 50 Hz ndermjet terminaleve ne pozicion te hapur
Daljet (output OTI)	1 dalje per Pt100
Temperatura e matjes *	
OTI	-20 / +130°C

Diagrama e lidhjeve te kontakteve

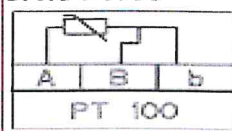
- me 2 kontakte per OTI
- 1 x PT100

5.1 Wiring diagrams

5.1.1 OTI – eOTI (2 , 4 contacts)



5.1.3 Pt100



VENTILATOR RADIAL TAVANOR
MODEL : SK 3149.007 (ose ekuivalenti i tij SK 3139.100)



MODELI : SK 3149.007



MODELI : SK 3139.100

Vendi i montimit	Panelet e Kontrollit te agregatit
Numri i artikullit (Modeli) :	SK 3149.007 / (SK 3139.100)
Tip i ventilatorit	Radial
Dizenjo	Paisja e gatshme per instalim, me ventilatorin radial te montuar brenda tij, duke perfshire edhe filtrat.
Kapaciteti qarkullues (pa filtra)	360 / 500 m³/h (per frekuencen e rrjetit 50 Hz)
Tensioni i punes	220 V – 240 V, 1~, 50 Hz/60 Hz
Fuqia e konsumuar Pel	42 / 51 W, ne 50 Hz
Rryma e punes	0.2 ÷ 0.23 A, ne 50 Hz
Materiali	Llamarine çeliku e lyer me boje.
Ngjyra	RAL 7035
Furnizimi perfshin	Elemente hermetizues dhe pjese te tjera per montim. Shabllon per shpim. Kabel per lidhje (3m).
Dimensionet	Gjeresia : 420 / 400 mm Lartesia : 95 / 133 mm Thellesia : 340 / 400 mm
Permasat e prerjes per montim	Seksion me gjeresi prej : 345 / 258 mm Seksion me thelesi prej : 265 / 258 mm
Thellesia e montimit	34.6 mm
Kategoria e mbrojtjes IP sipas IEC 60 529	IP 43 / IP55
Temperatura e punes	-10 °C...60 °C / -20 °C...55 °C
Niveli i zhurmes	ne 50 Hz : 52 ÷ 53 dB(A)
Pesha / 1(nje) pako	7.8 kg / 5.2 kg

Shenim : **Me te kuqe** jane shenuar parametrat, te cilat i perkasin **Ventilatorit Model SK 3139.100** parametra te cilet pershtaten per montim, ne te gjitha panelet e kontrollit te agregatit.

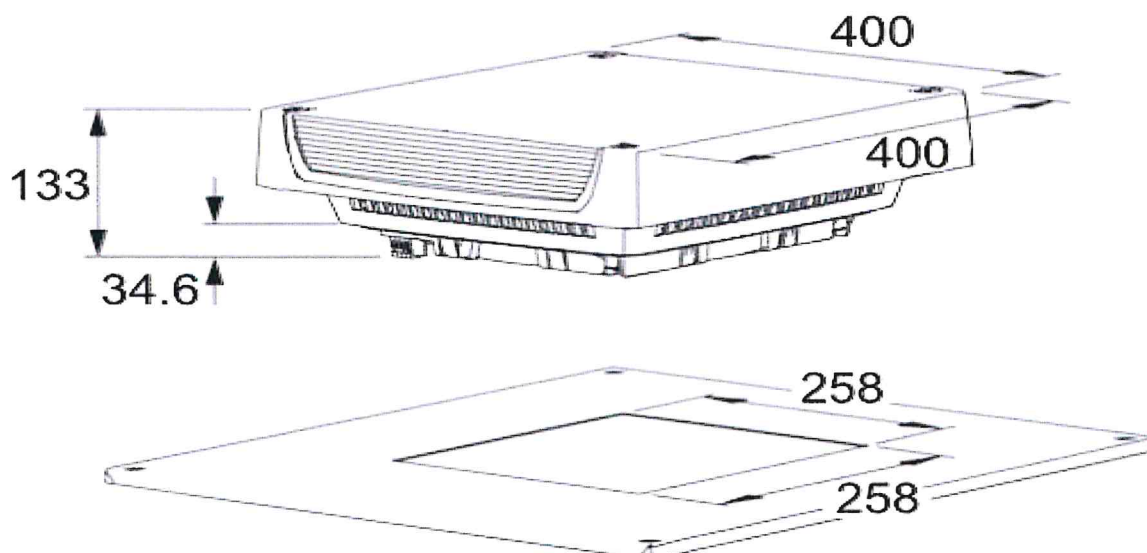


Foto te ventilatorit ekzistues Model SK 3149.007 ne vend-montimin e tij brenda Panelit te Kontrollit



Foto nga afer e targetit te ventilatorit ekzistues Model SK 3149.007

Dimensions



Permasat e montimit te Ventilatorit te ri Model SK 3139.100, qe eshte ekuivalent me ventilatorin ekzistues

VENTILATOR , MODEL : QK 10A-2DM.68.FK



Pamje e pergjithshme e Ventilatorit te Paneleve te Eksitimit

TE DHENA TE PERGJITHSHME

VENDI I INSTALIMIT	<u>PANELET E EKSITIMIT</u> (KABINET KLIMATIK)
TIPI I VENTILATORIT	QK 10
MODELI I PRODUKTIT	QK 10A-2DM.68.FK
MENYRA E INSTALIMIT	HORIZONTALE
MENYRA E OPERIMIT (PUNES)	E VAZHDUESHME
QARKU I RRYMES	AC , 3 ~ FAZOR

TE DHENAT TEKNIKE

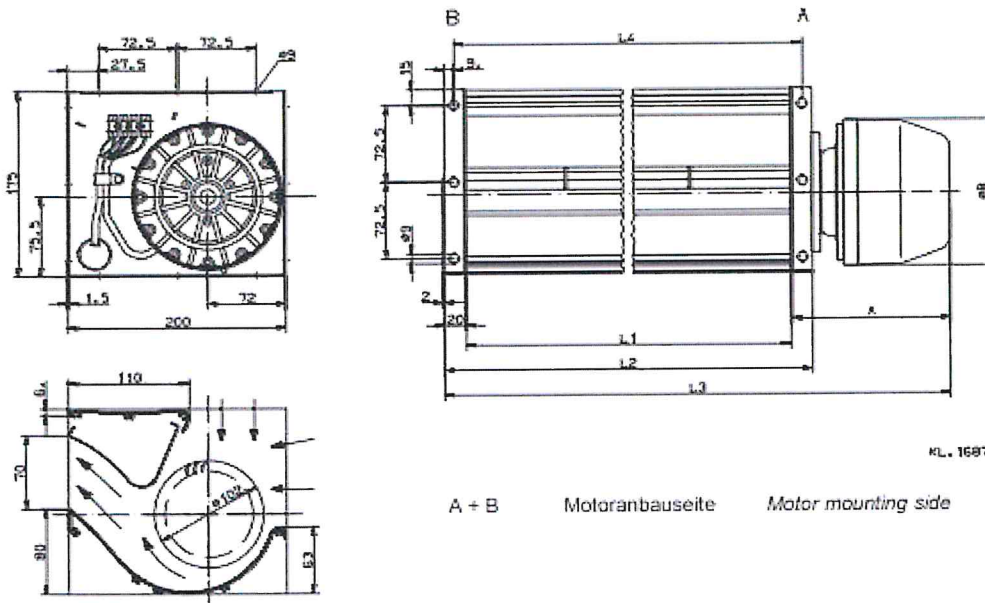
DIZENJO E PRODUKTIT	ME FRYRJE TERTHORE
FUQIA (P ₁).....	0,87 kW
TENSIONI I PUNES	230/400 V
NIVELI I ZHURMES	83 dBA
SASIA E AJRIT QE VENTILON	2600 m³/h
TIPI I MOTORIT	92-50-2
KRAHU I MONTIMIT TE MOTORIT	KRAHU I MARKUAR ME "A"
KLASA E MBROJTJES	IP10
RRYMA	2,46 / 1,42 A
NUMRI I RROTULLIMEVE TE MOTORIT	2630 rrot/min
FREKUENCA	50 Hz
PRESIONI MINIMAL	70 Pa


Querstromventilator mit Kapillarkeilzunge
Crossflow fan with perforated guide vane

QK 10

Einphasen / Single phase
 Drehstrom / Three phase

Abmessungen
 Dimensions



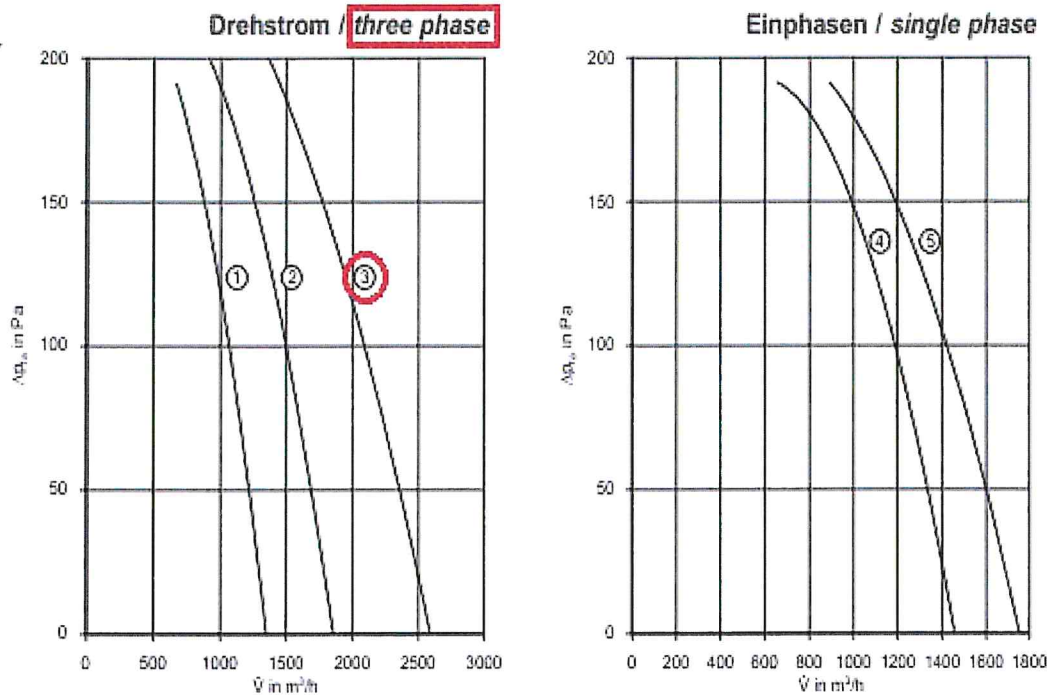
Ventilator-Typ fan type	Artikel-Nr. article no.	A	øB	L ₁	L ₂	L ₃	L ₄		Motor-Typ motor type
QK10A-2DM.38.FE	110177	126	138	380	420	528	402	7,5	92-30-2
QK10A-2DM.38.FK	110178	146	138	380	420	548	402	8,0	92-50-2
QK10A-2DM.48.FK	210917	146	138	480	520	648	502	10,0	92-50-2
QK10A-2DM.68.FK	210991 112167	146	138	680	720	848	702	10,0	92-50-2
QK10A-2EM.38.FK	211010	146	138	380	420	548	402	9,0	92-50-2
QK10A-2EM.48.FK	110179	146	138	480	520	648	502	11,0	92-50-2

Querstromventilator mit Kapillarkeilzunge Crossflow fan with perforated guide vane

QK 10

Einphasen / Single phase
Drehstrom / Three phase

Leistungsdaten
Performance data



Ventilator-Typ fan type	U V	f Hz	P ₁ W	I A	n min ⁻¹	C μF	V̇ m³/h	L _{WA} dB (A)	R / P _R Ω / W	Min.pressung min. pressure
QK10A-2DM.38.FE ①	400	50	450	0,85	2500		1360	82		
QK10A-2DM.38.FK		60	610	1,1	3230		1640	88		
QK10A-2DM.48.FK ②	400	50	670	1,25	2730		1880	83		
		60	860	1,6	3000		2060	88		
QK10A-2DM.68.FK ③	400	50	870	1,4	2630		2600	83		70 Pa
		60	620	1,0	2600		1930	83		
QK10A-2EM.38.FK ④	230	50	580	2,5	2710	8	1450	83		50 Pa
		60	680	3,1	2850		1460	87		
QK10A-2EM.48.FK ⑤	230	50	670	2,9	2620	10	1760	83		70 Pa
		60	730	3,2	2810		1930	86		

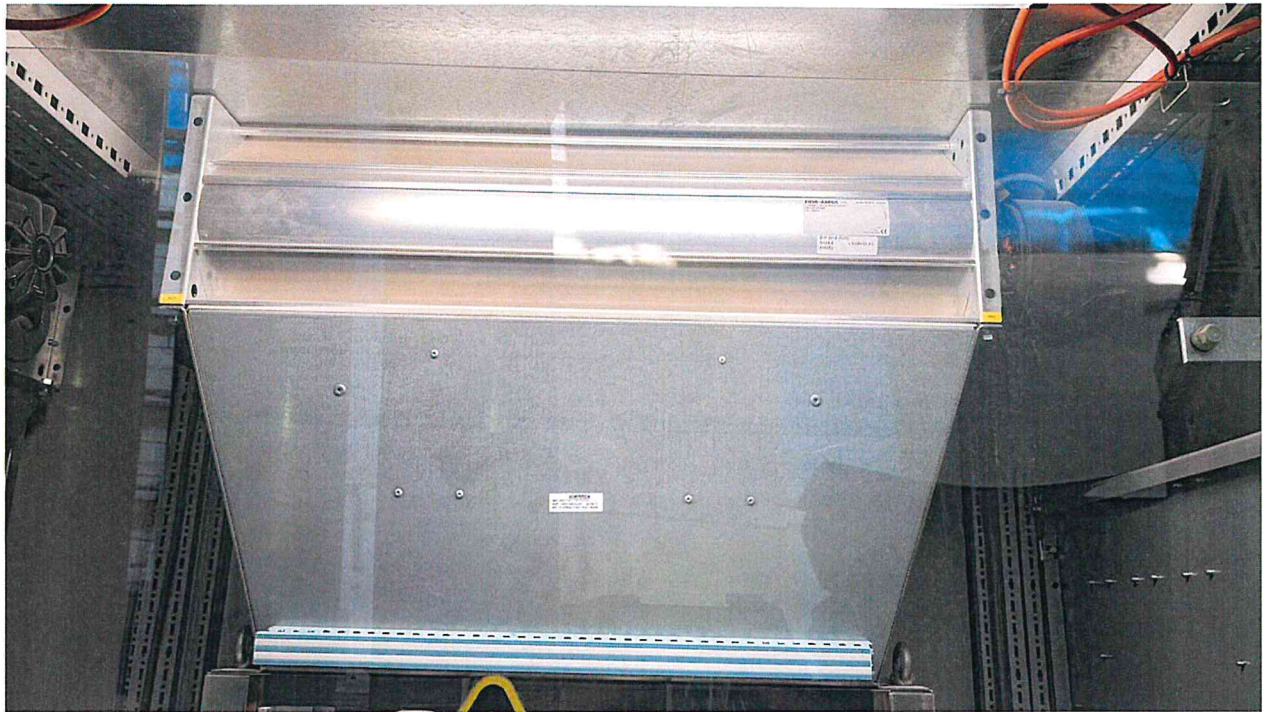


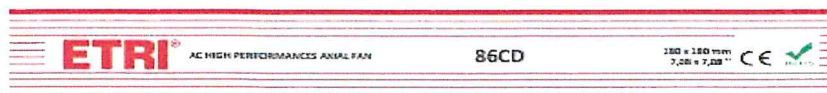
Foto e Ventilatorit brenda Panelit te Eksitimit te agregatit



2- Foto (nga afer) te targetave ne trupin e Ventilatorit te Paneleve te Eksitimit

VENTILATOR, MODEL : 86CD
(PER LARGIMIN E AVUJVE TE VAJIT NGA DHOMA E GJENERATORIT)

VENDI KU INSTALOHET NE DALJE TE DHOMES SE GJENERATORIT

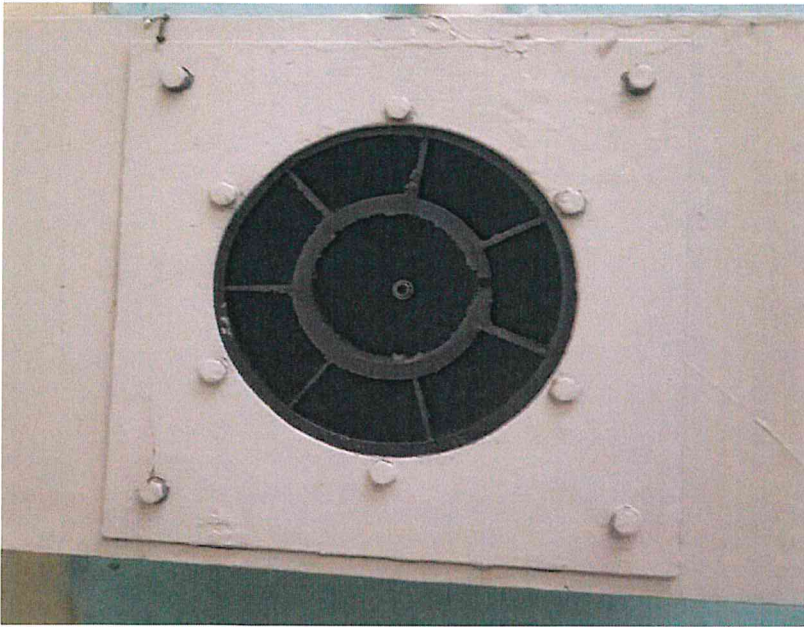


Pamje e pergjithshme e Ventilatorit Model 86CD

TE DHENAT TEKNIKE

PERDORIMI	LARGIM I AVUJVE TE VAJIT NGA DHOMA E GJENERATORIT
TIPI I VENTILATORIT	AKSIAL
MODELI	86CD (NR. 86CD116DC13 ne Katalogun perkates)
FUQIA E MOTORIT	54 W
FREKUENCA	50 Hz
TENSIONI	220/380 V
Nr. I FAZEVE	3 FAZOR / 1 FAZOR
SASIA E VENTILIMIT	126 lit/sek
PRESIONI STATIK	28 mm H ₂ O (ose 1,10 inch H ₂ O)
NUMRI I RROTULLIMEVE	2850 rrot/min
NIVELI I ZHURMES	63 dBA
RRRYMA NOMINALE	0,28 A per U = 220 V, dhe 0,16 A per U = 380 V (AC 3~) 0,29 A per U = 220 V, dhe 0,17 A per U = 380 V (AC 1~)
PERMASAT GABARITE KRYESORE	180 x 180 mm (ose 7,08" x 7,08")
KARKASA METALIKE	PREJ ALUMINI
HELIKA E VENTILATORIT	PLASTIKE
PRITSHMERIA E JETEGJATESISE 40°C	25000 Ore pune
DIAPAZONI I TEMPERATURES SE PUNES	-10°C / +70°C
KLASA E MBROJTJES	IP 40

DISA FOTO TE VENTILATORIT TE LARGIMIT TE AVUJVE TE VAJIT NGA DHOMA E GJENERATORIT



Ventilatori Model 86CD, ne vend-montimin perkates



Ventilatori Model 86CD (I demontuar)

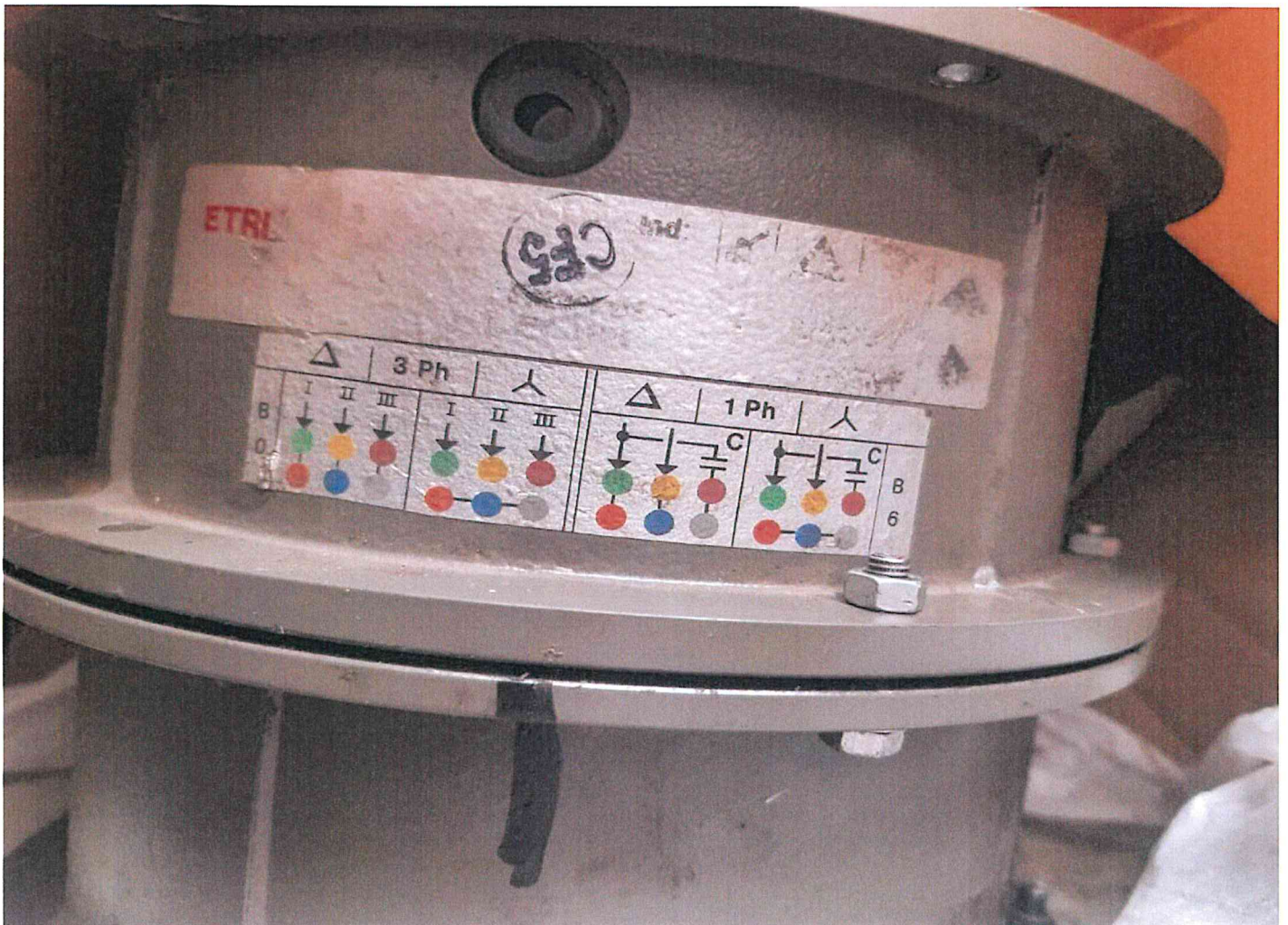


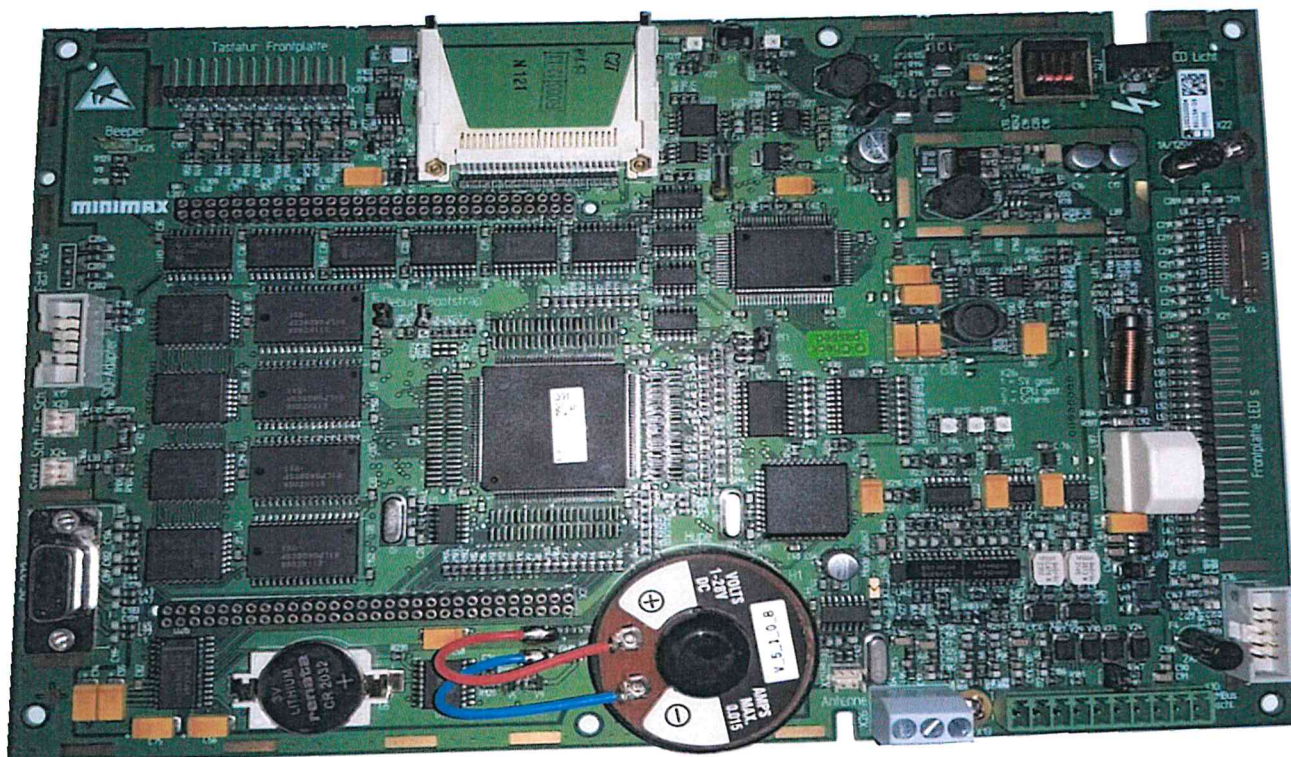
Foto e targetit qe ndodhet ne trupin e Ventilatorit ekzistues Model 86CD

KARTA KRYESORE - "ET"

PER PANELIN E KONTROLLIT FMZ5000 te CO₂, MINIMAX

Vendi i perdorimit Paneli i Kontrollit FMZ5000 te Sistemit te CO₂ te Gjeneratorit

Kodi i produktit 910708



Pamje e Kartes kryesore "ET" te Panelit te Kontrollit FMZ5000 te CO₂, dhe te kodit te saj

KARTA E ZONES

PER PANELIN E KONTROLLIT FMZ5000 te CO₂, MINIMAX

Vendi i perdorimit Paneli i Kontrollit FMZ5000 te Sistemit te CO₂ te Gjeneratorit

Kodi i produktit 901518

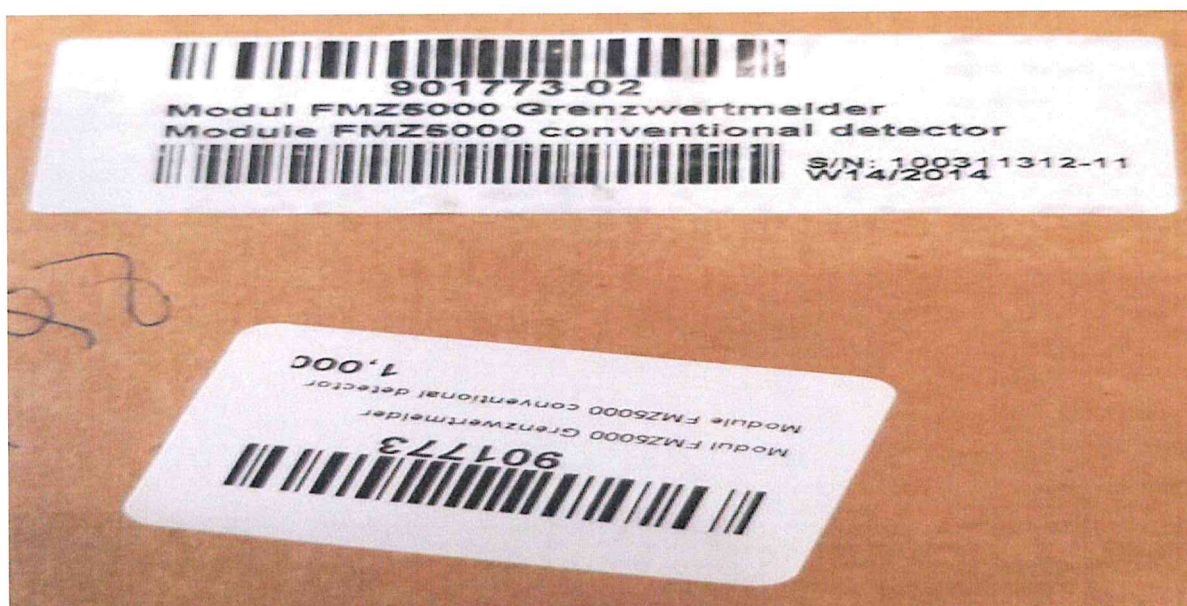
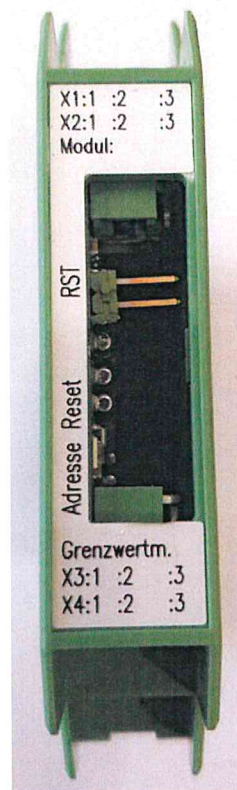


Karte e zones se Panelit te Kontrollit FMZ5000 te CO₂

MODUL - DETEKTOR KONVENCIONAL
PER PANELIN E KONTROLLIT FMZ5000 te CO₂, MINIMAX

Vendi i perdorimit Paneli i Kontrollit FMZ5000 te Sistemit te CO₂ te Gjeneratorit

Kodi i produktit 901773

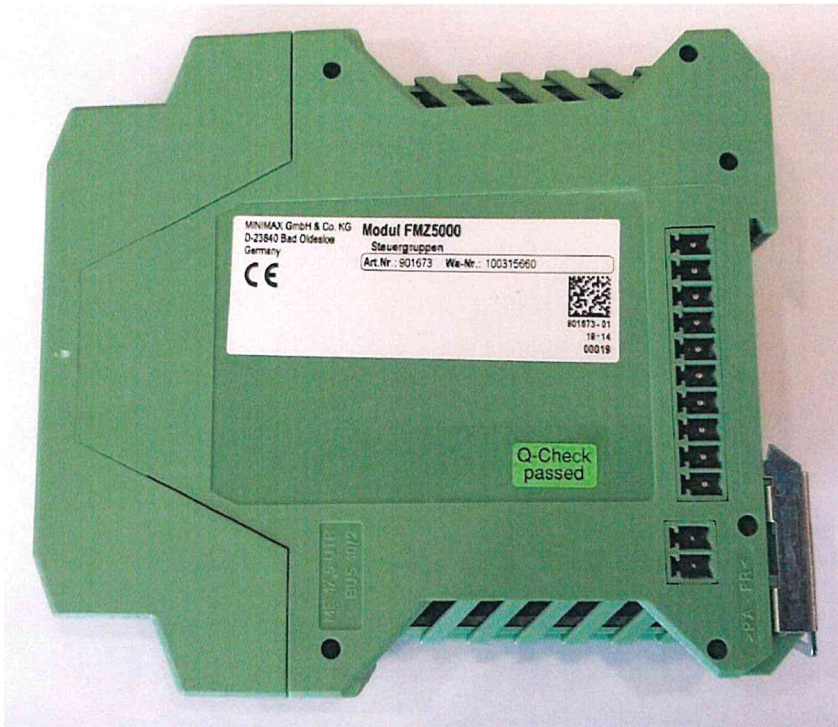


Pamje anesore dhe ballore e Modulit – Detektor Konvencional – Artikulli No. 901773, si edhe etiketa perkatese e mbivendosur ne ambalazhin e produktit

MODUL - GRUPET E KONTROLLIT
PER PANELIN E KONTROLLIT FMZ5000 te CO₂, MINIMAX

Vendi i perdorimit Paneli i Kontrollit FMZ5000 te Sistemit te CO₂ te Gjeneratorit

Kodi i produktit 901673



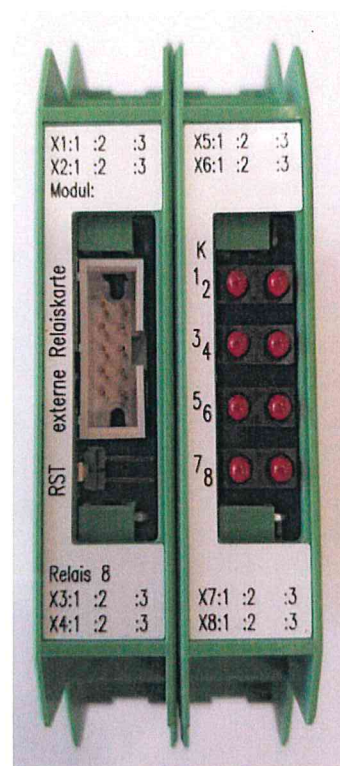
Pamje anesore dhe ballore e Modulit – Grupet e kontrollit – Artikulli No. 901673,
si dhe etiketa perkatese e mbivendosur ne ambalazhin e produktit

MODUL - RELE 8

PER PANELIN E KONTROLLIT FMZ5000 te CO₂, MINIMAX

Vendi i perdorimit Paneli i Kontrollit FMZ5000 te Sistemit te CO₂ te Gjeneratorit

Kodi i produktit 901595



Pamje anesore dhe ballore e Modulit – Rele 8 , Artikulli No. 901595, si dhe etiketa perkatese e mbivendosur ne ambalazhin e produktit

USHQYES (POWER SUPPLY)

PER PANELIN E KONTROLLIT FMZ5000 te CO₂, MINIMAX

Vendi i perdorimit Paneli i Kontrollit FMZ5000 te Sistemit te CO₂ te Gjeneratorit

SPECIFIKIMET TEKNIKE KRYESORE

Tensionet ne hyrje 115V/230V - 15%, +10% AC

Rryma ne dalje I_{max.b} 5 A DC

Tensioni ne dalje 21 V - 29 V DC

Kapaciteti i baterise 2 x 12 V/ 12 Ah deri ne 26 Ah

Temperatura e ambjentit -5°C deri ne +50°C (-4°F deri ne +122°F)

Specifikimet sipas EN54-4 A2 : 2006

Pesha 1.3 kg

Dimensionet 190 x 129 x 103 mm (Gjeresi x Lartesi x Thellesi)



Foto e nje Ushqyesi NT5000 24V/5A

PAISJE PARALAJMERUESE E CO₂, GMX IR/CO₂
PER PANELIN E KONTROLLIT FMZ5000 te CO₂, MINIMAX

Vendi i perdorimit Paneli i Kontrollit FMZ5000 te Sistemit te CO₂ te Gjeneratorit

SPECIFIKIMET TEKNIKE KRYESORE

Modeli i paisjes **GMX IR/CO₂**
Art.-Nr. **896500 (ose ekuivalente me te)**
Tensioni **230 V AC**
Frekuenca **50 Hz**
Fuqia **3 VA**



Foto e nje paisjeje paralajmeruese te çlirimimit te CO₂