

REPUBLIKA E SHQIPERISE

DETAJE TEKNIKE ELEKTRIKE

OBJEKTI: ""REHABILITIMI I GALERISE SE CIMENTIMIT NE KUOTEN
296 MMND NE SHPATULLEN E MAJTE TE DIGES FIERZE""

PROJEKT ZBATIMI

STUDIO "A&E ENGINEERING"

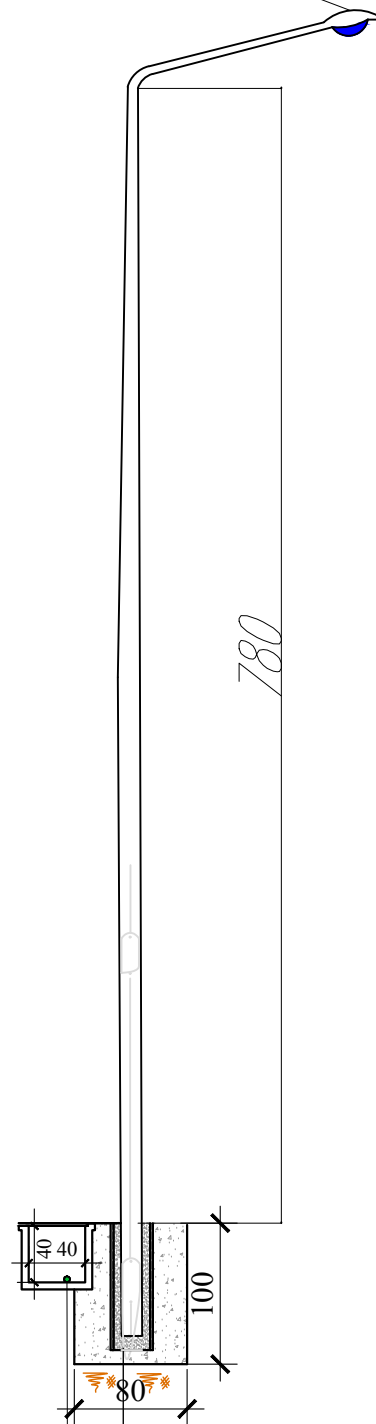
" A & E ENGINEERING "
sh.p.k

Adresa: Rr. "ISLAM ALLA"
Mob : ++355 (0)69 2079981
Mob : ++355 (0)69 2079982

TIRANE 2022

SHTYLLË ELEKTRIKE ME PUSETË NË TOKË ME LIDHJE EKUIPOTENCIALE DHE MORSETERIA E LINJËS SË NDRIÇIMIT

NDRICUES LED



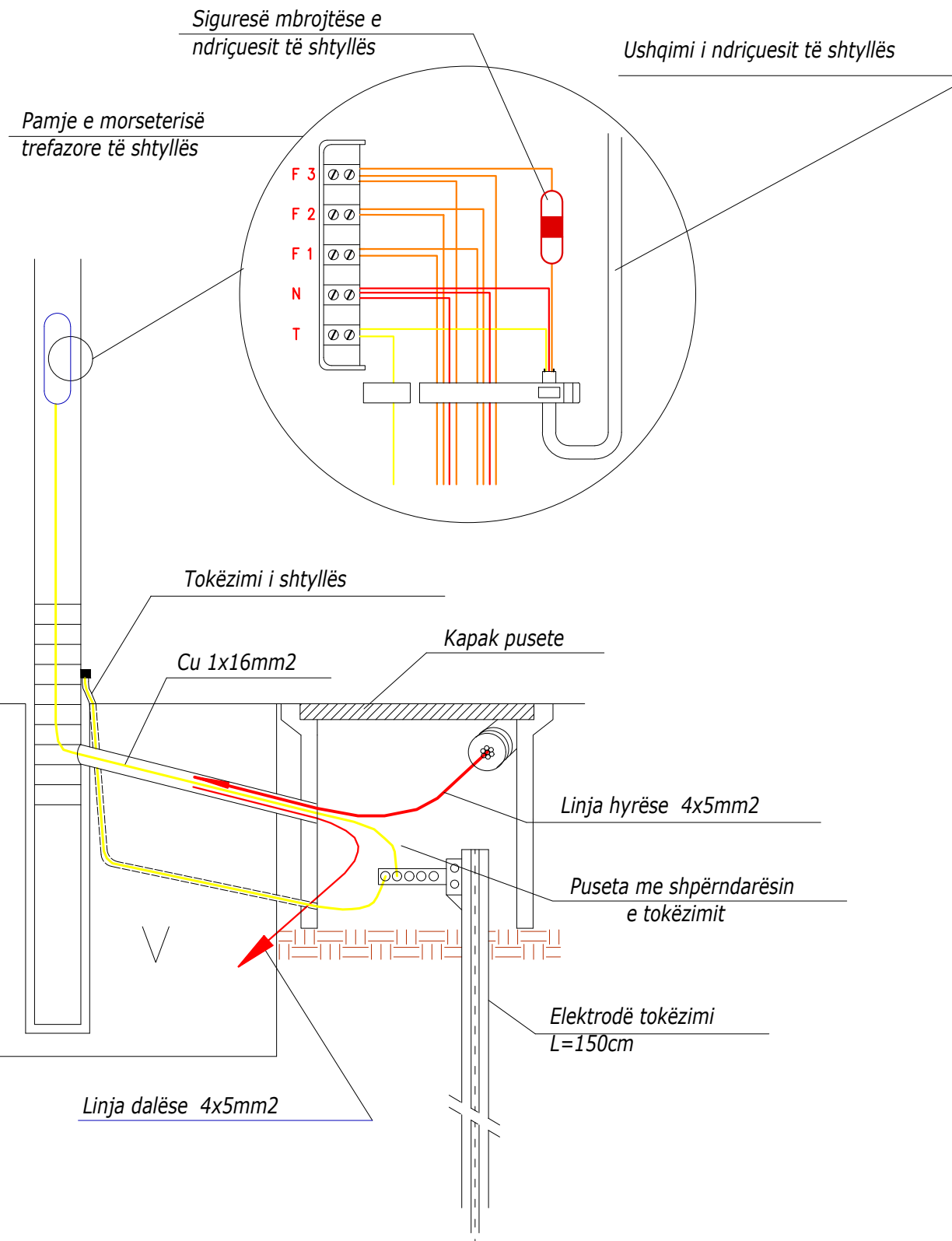
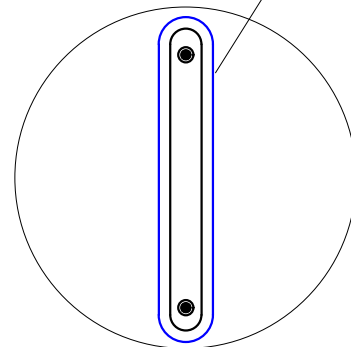
ELEKTRODE TOKEZIMI
50x50x1500mm
PUSETE ME KAPAK GIZE 40x40x40
TUB METALIK 110mm
TUB PLASTIK FLEKSIBEL 90mm

RERE
TUB PLASTIK
BETON



NDRICUES LED

Kapaku i morseterisë



PROJEKT ZBATIM

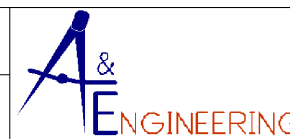
2022

GRUPI I PROJEKTIMIT

Ing. ENTELA CANO
Ing. MEFAIL HALILAJ

Ing. DRITAN BUZI
Ing. VALENTINA HOXHA

Ing. NAZMI DASHI
Ark. PAQSOR KAJMAKU



"A & E ENGINEERING"
sh.p.k

Adresa: Rr. "ISLAM ALLA"
Mob: ++355 (0)69 2079981
Mob: ++355 (0)69 2079982

REHABILITIMI I GALERISE SE CIMENTIMIT NE KUOTEN 296 MMND NE SHPATULLEN E MAJTE TE DIGES FIERZE

DETAJ ELEKTRIK
SHTYLLË ELEKTRIKE ME PUSETË

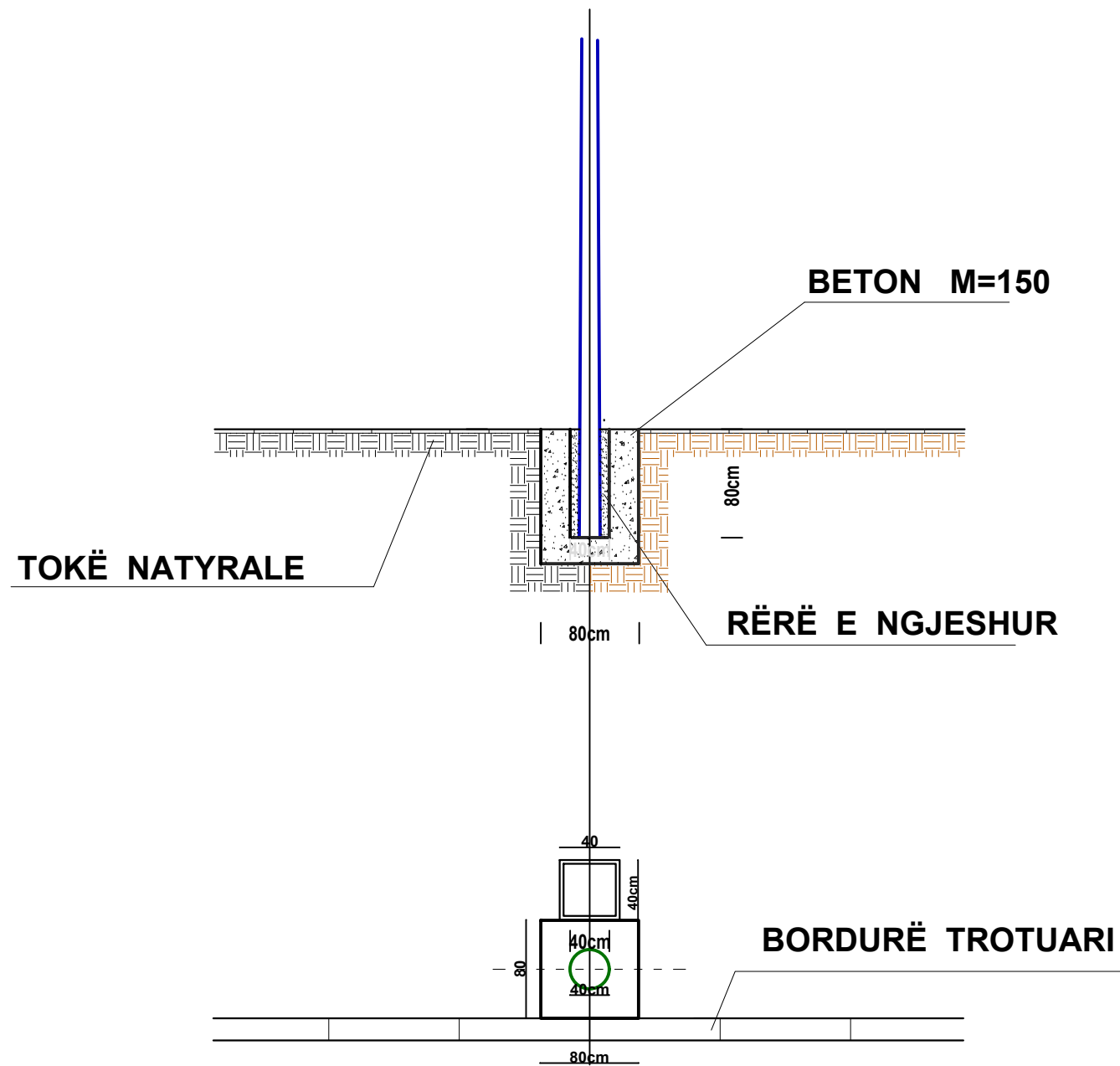
FL.

D.1

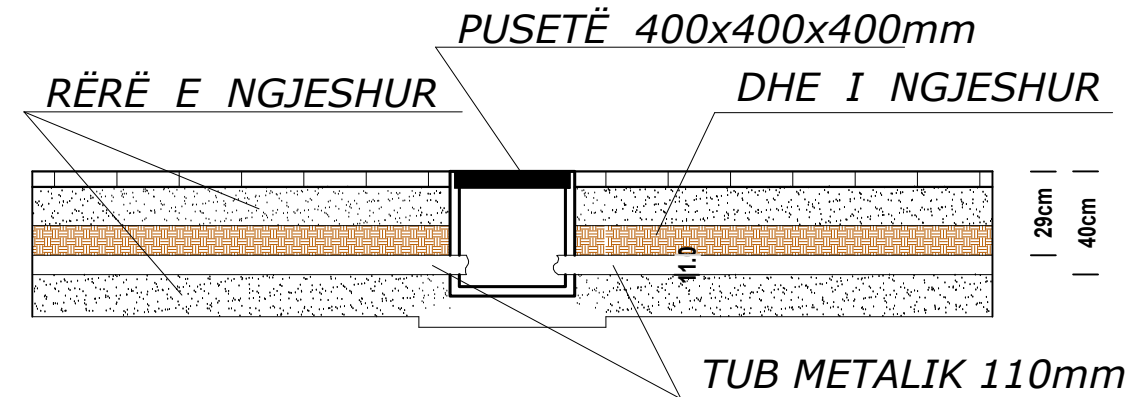
SHKALLA

1:100

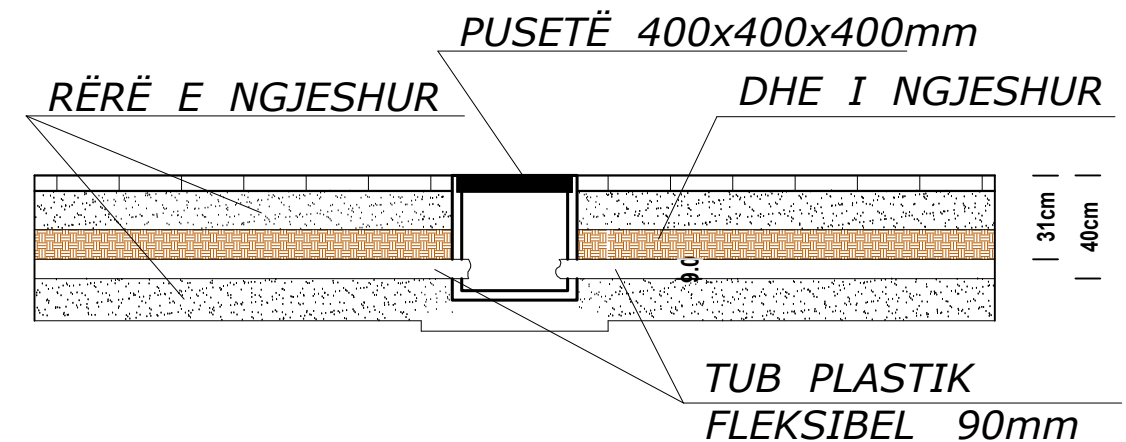
HOLLËSI E INKASTRIMIT TË KOLONËS SË NDRIÇUESIT ME LARTESI H=7.8 m



HOLLËSI E VENDOSJES SË PUSËTËS PER TUB FLEKSIBEL 90 mm

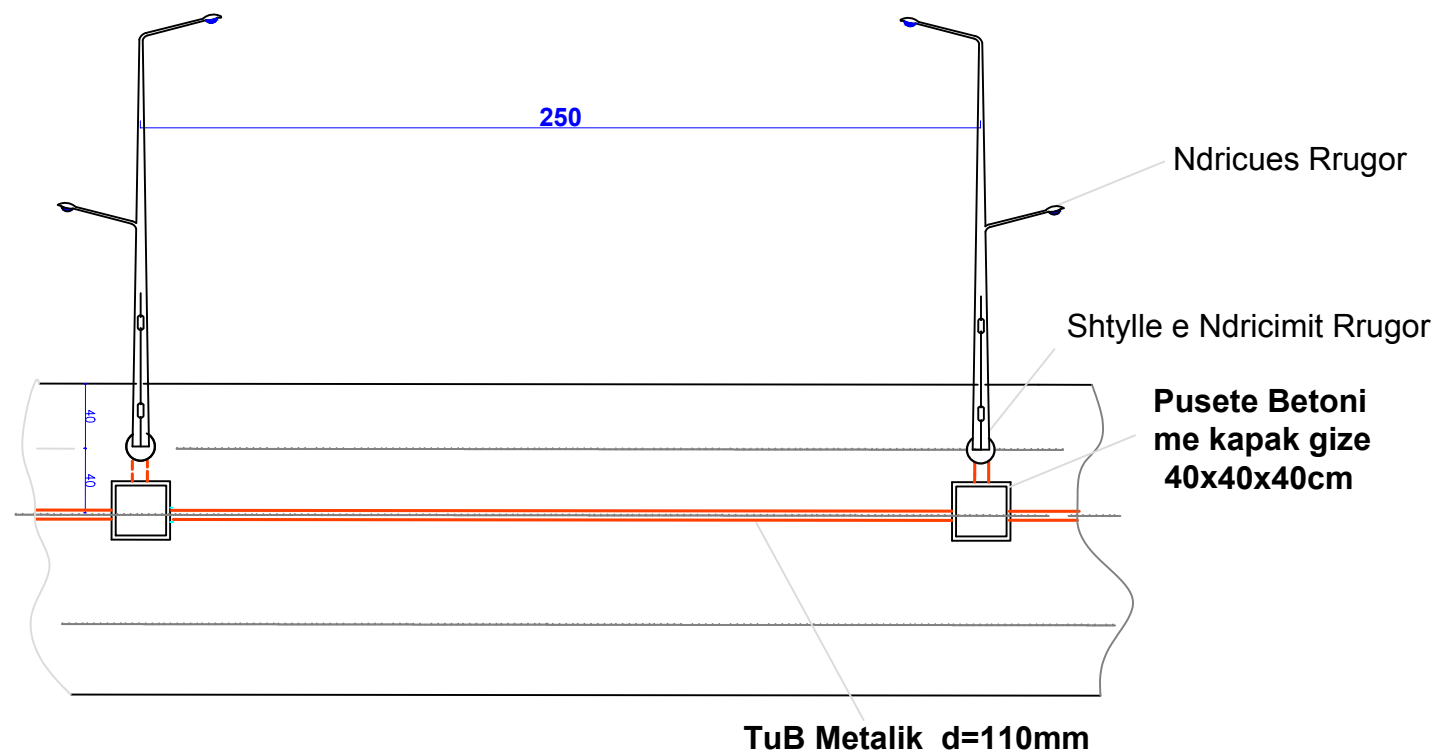


HOLLËSI E VENDOSJES SË PUSËTËS PER TUB METALIK 110 mm

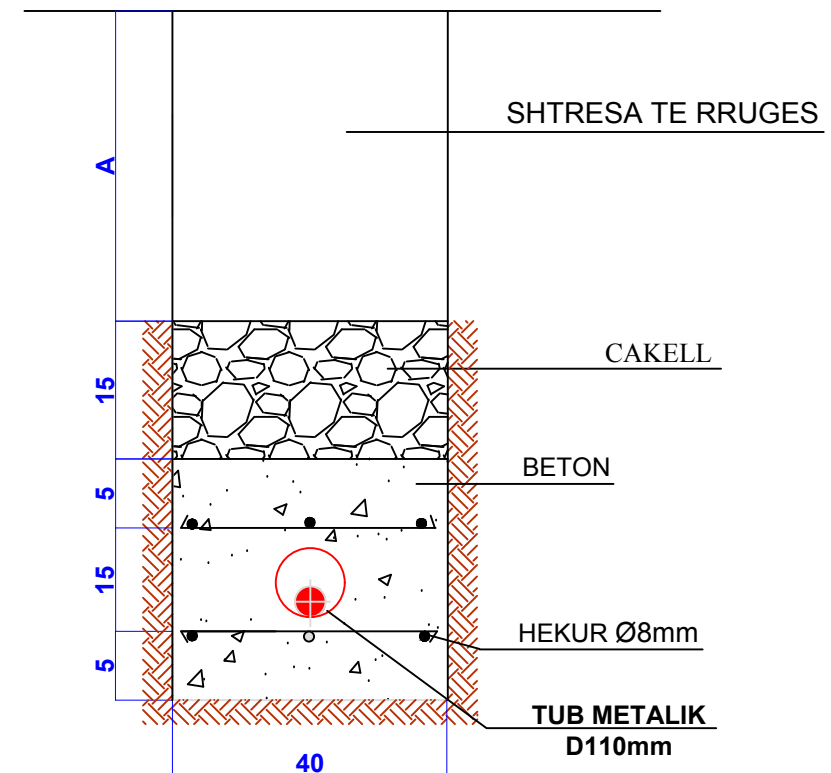


PER TUB METALIK D=110mm

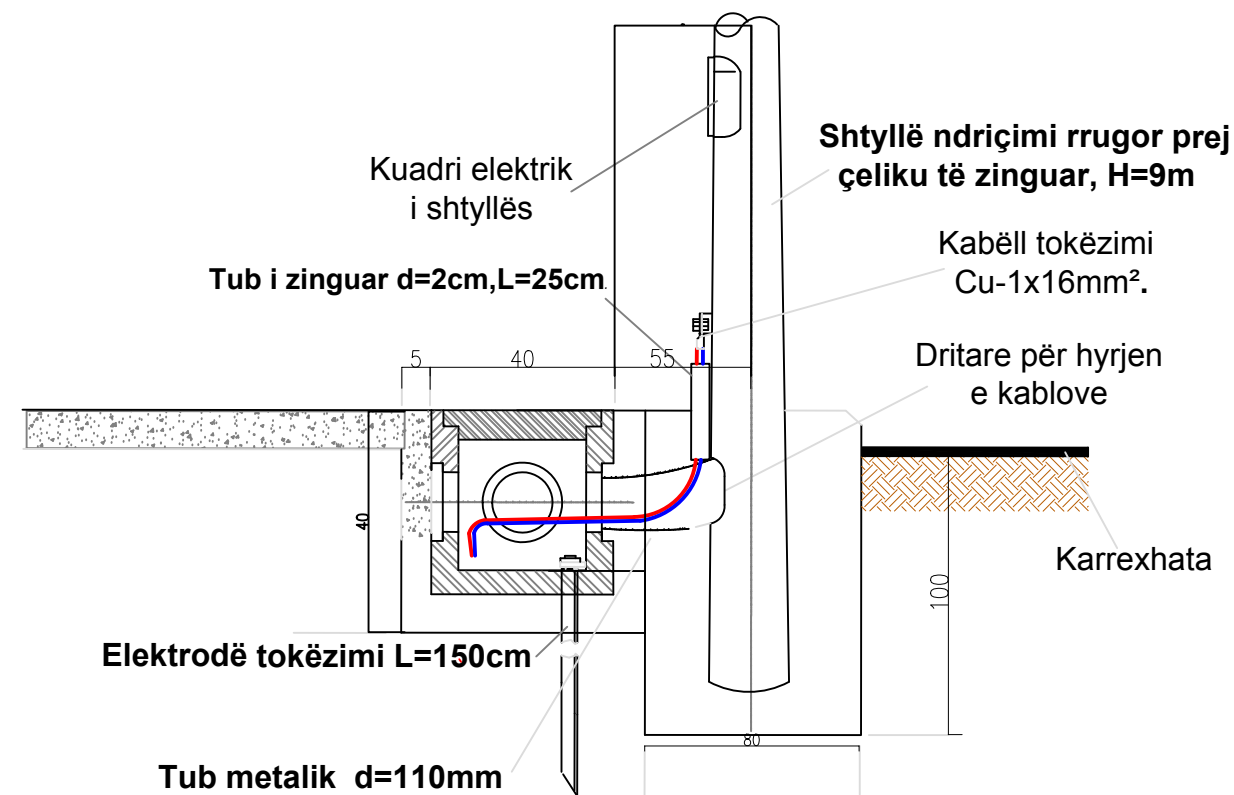
PLANIMETRIA E INSTALIMIT TË RRJETIT KABLLOR TË NDRIÇIMIT,



SHTRIMI I KABLLOVE TE TU NE TRASVERSIMIN E RRUGEVE

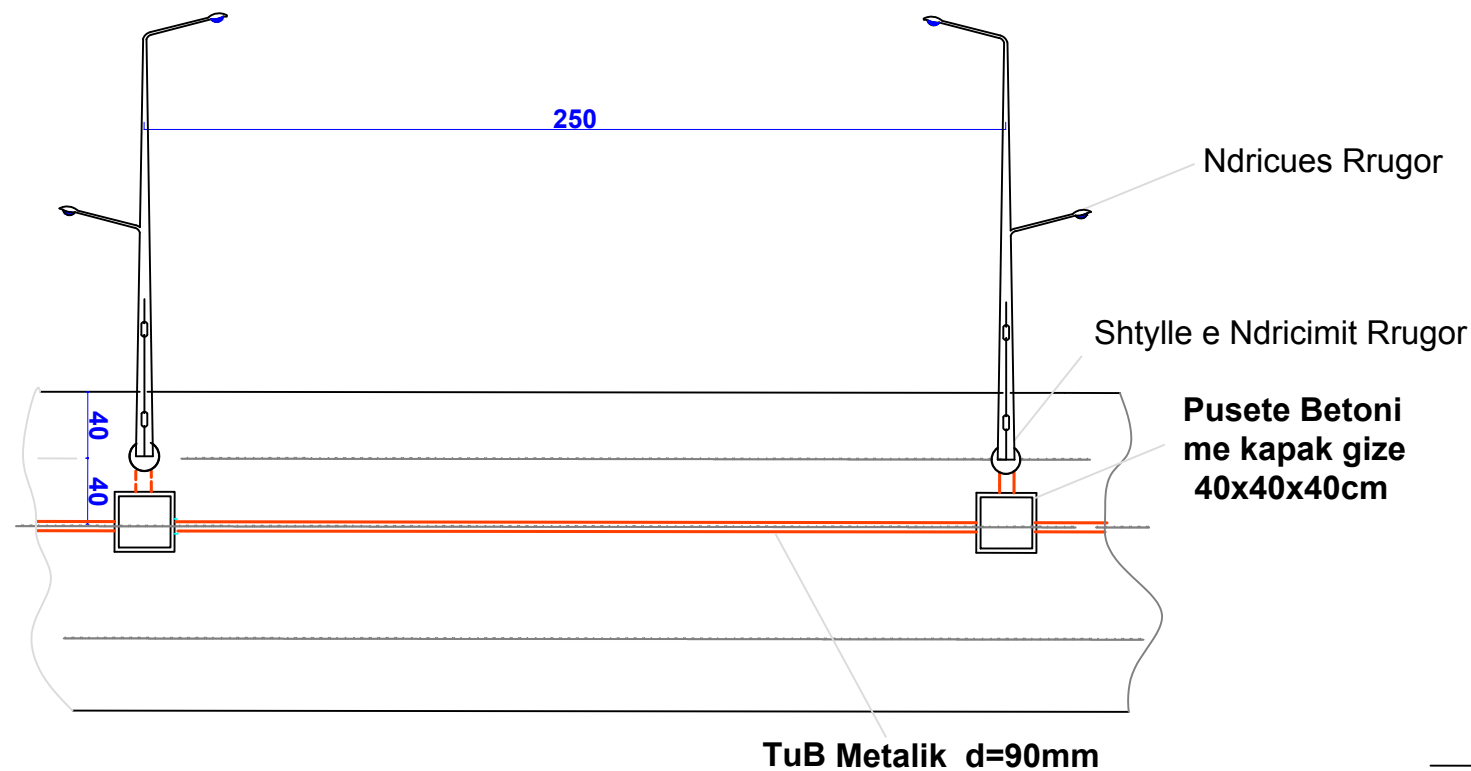


DETAJ I MONTIMIT TE PUSETES DHE TOKEZIMIT TE SHTYLLES

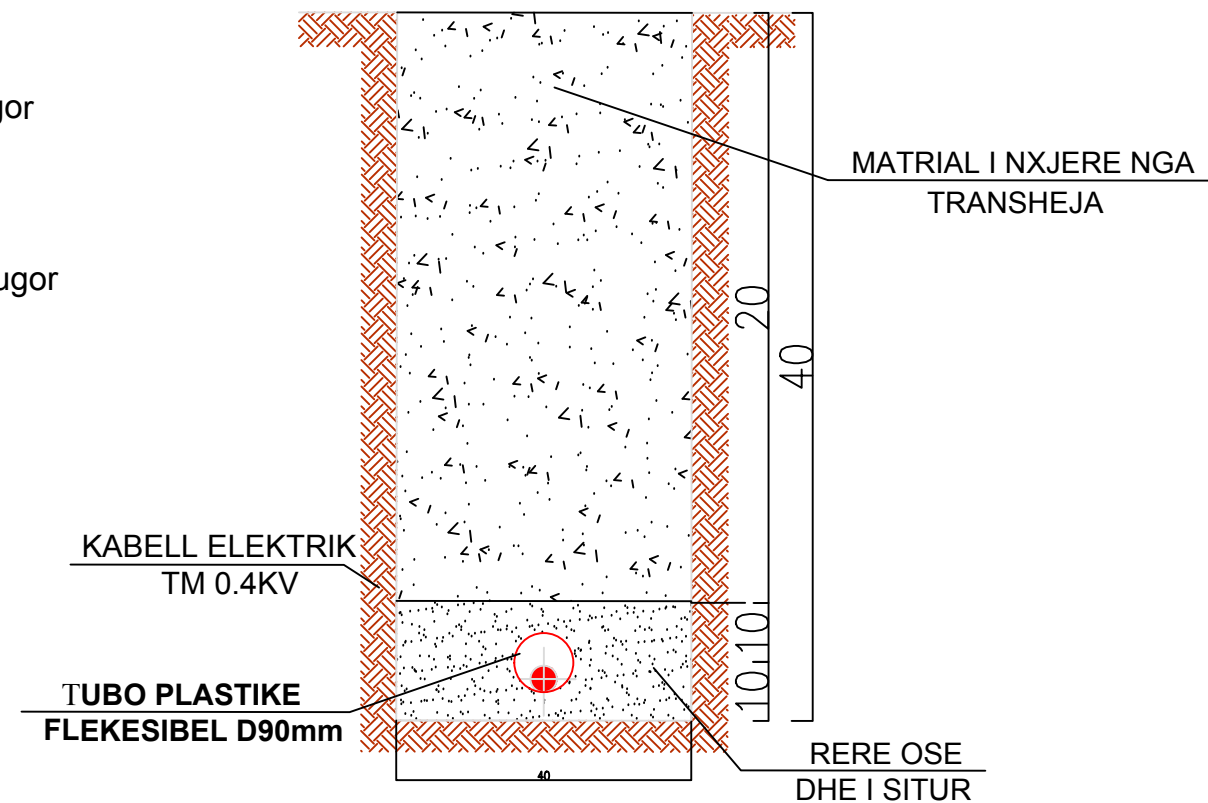


PER TUB PLASTIK FLEKSIBEL D=90mm

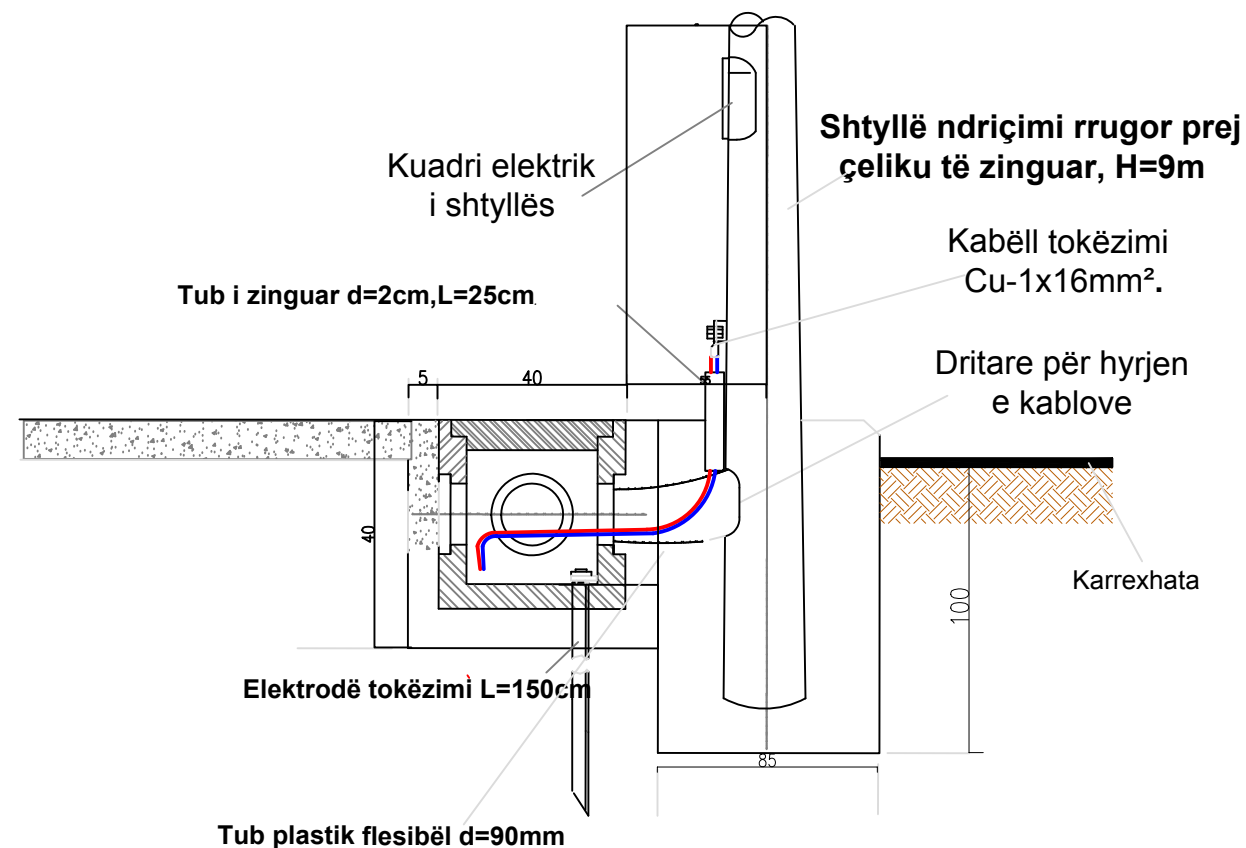
PLANIMETRIA E INSTALIMIT TË RRJETIT KABLLOR TË NDRIÇIMIT,



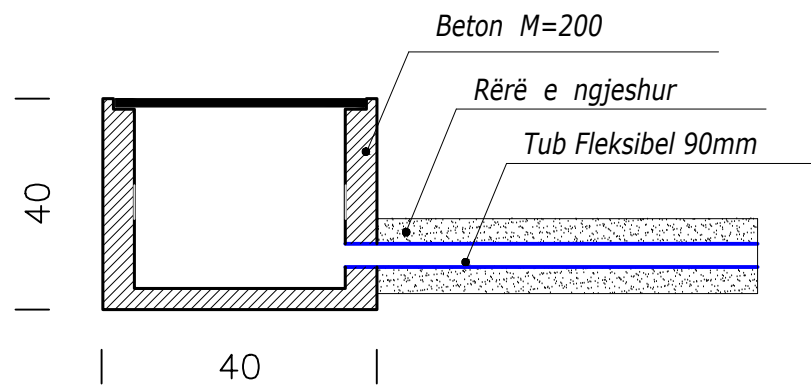
SHTRIMI I KABLLOVE TE TU NE TP.DIREKT NE TOKE



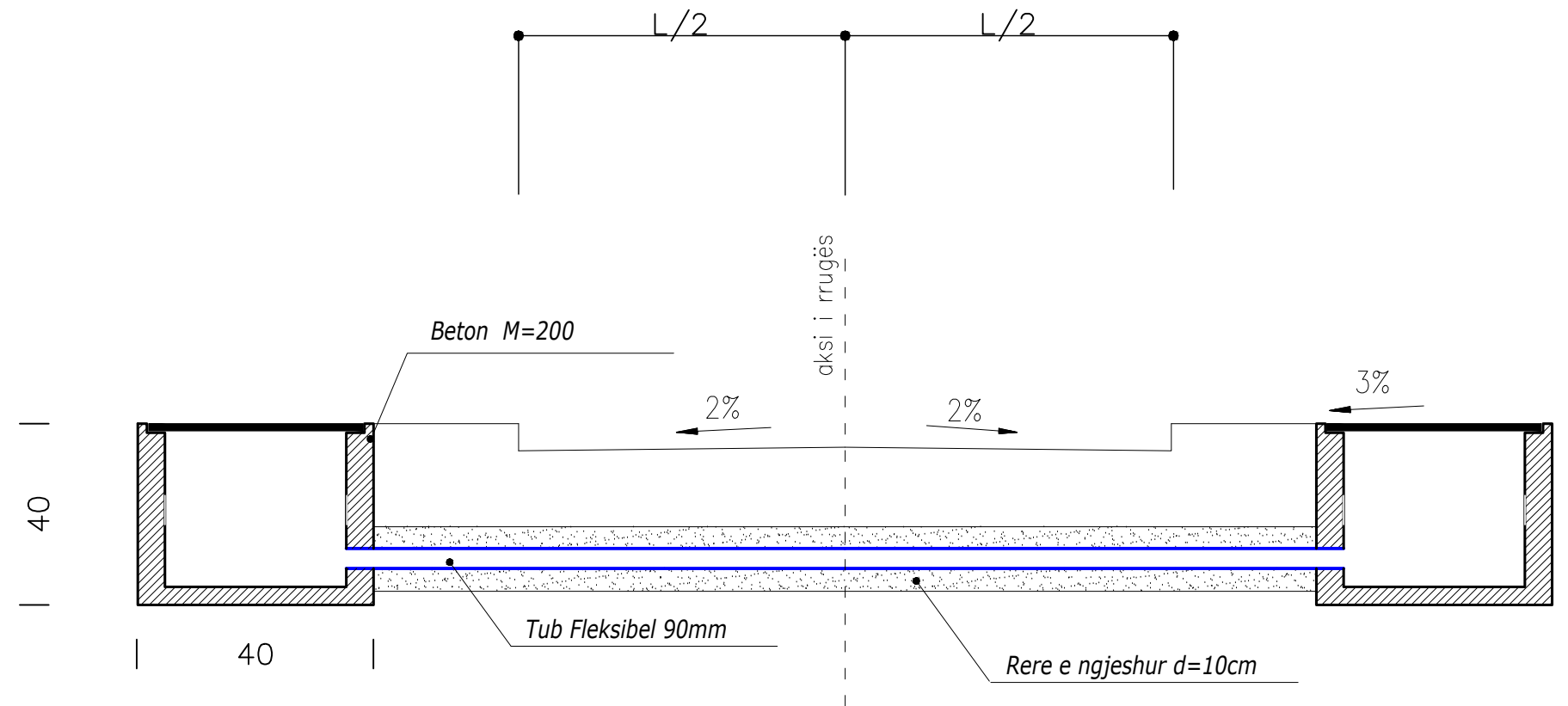
DETAJ I MONTIMIT TE PUSETES DHE TOKEZIMIT TE SHTYLLES



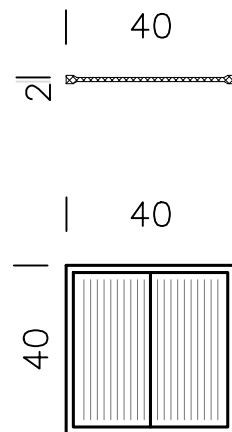
PRERJE E KAPAKUT PREJ GIZE



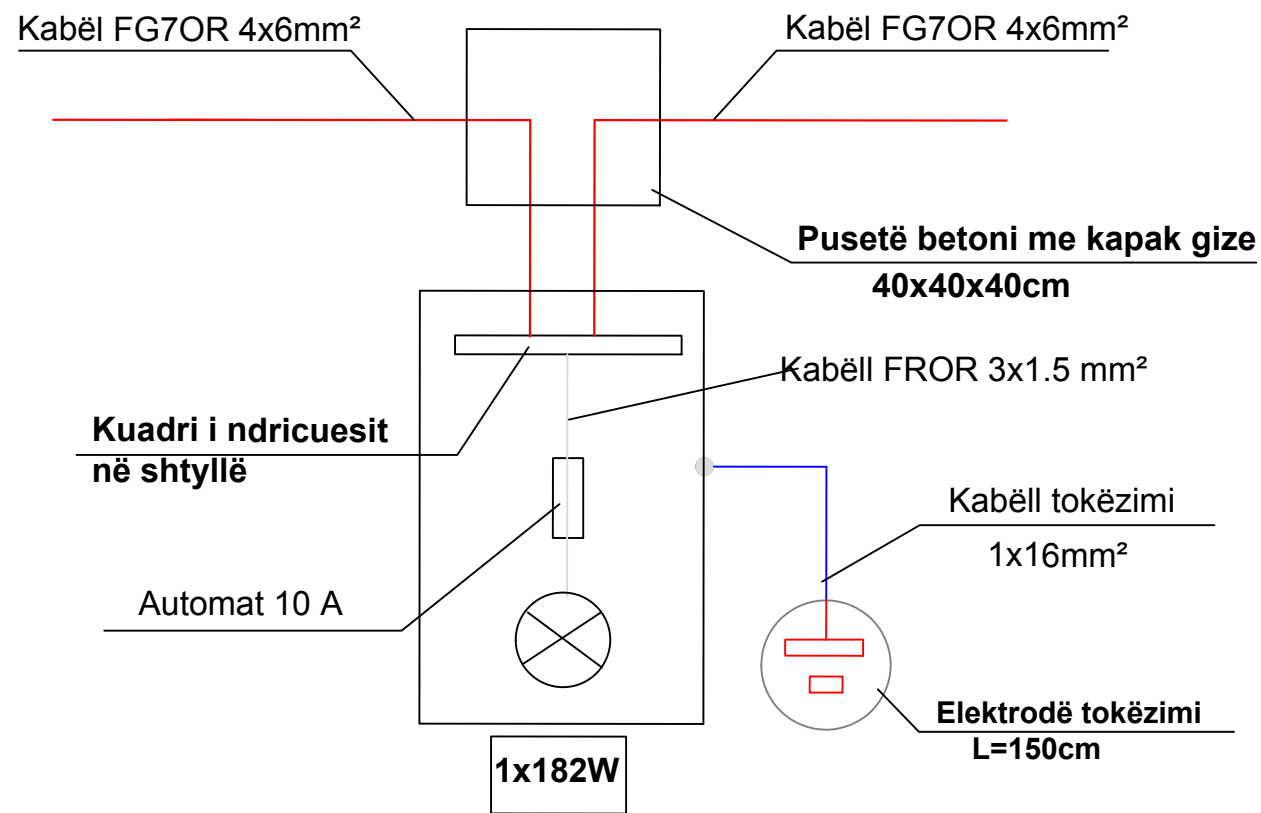
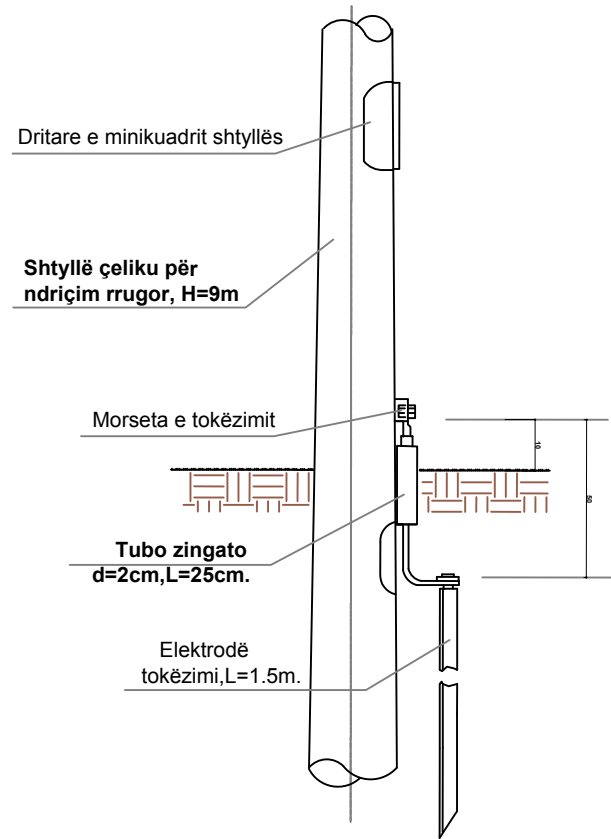
PRERJE E VENDOSJES SË PUSHTAVE



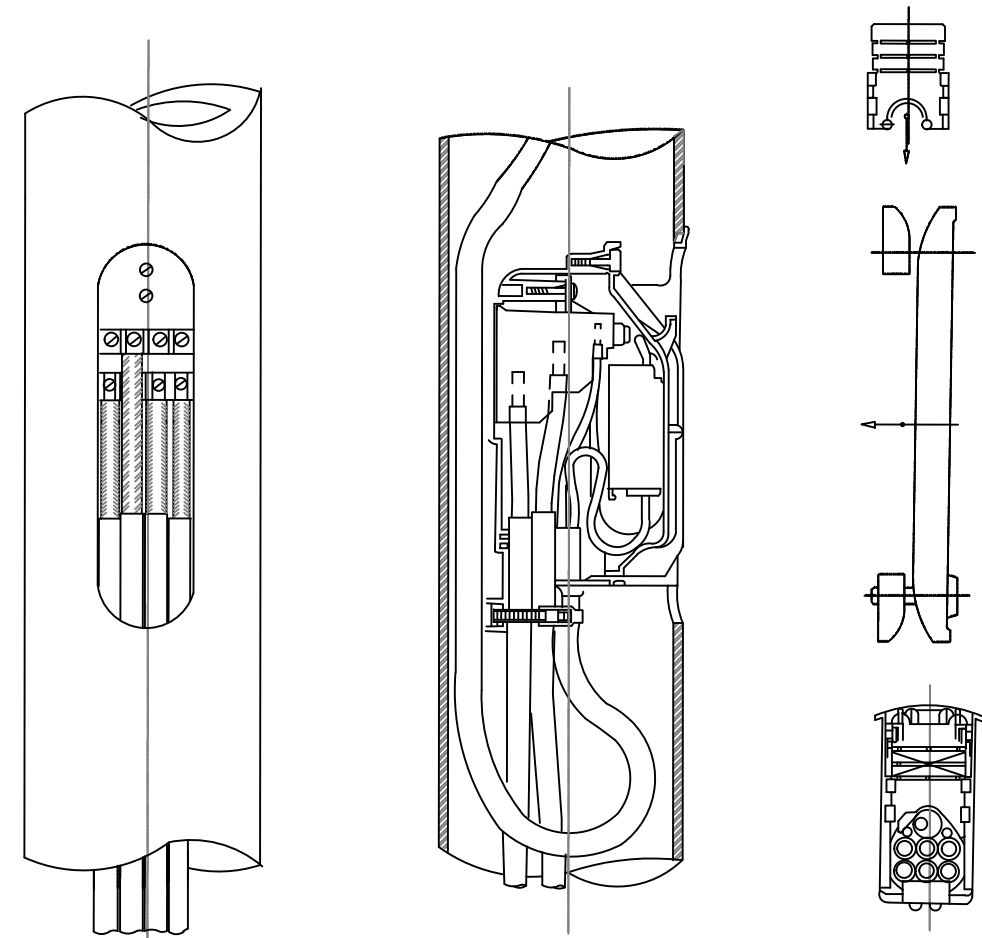
KAPAKU I PUSHTËS PREJ GIZE



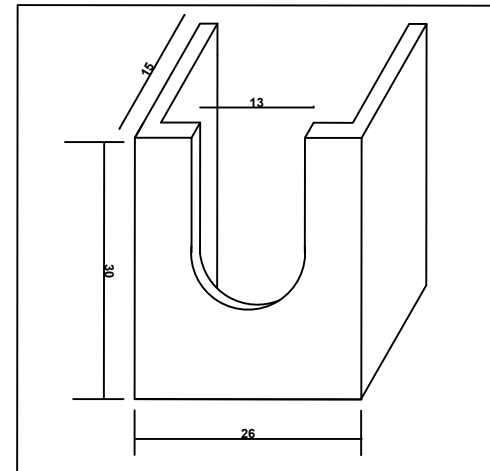
DETAJ I TOKËZIMIT TË SHTYLLËS SË NDRIÇIMIT



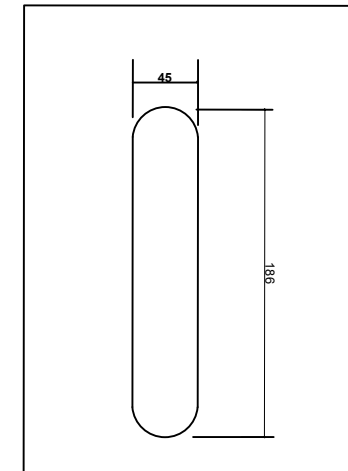
KONSTRUKSIONI MORSETERISË



Foleja për bulonin
e tokëzimit M12



Dritare e morseterise
(minikuadri i shtyllës)



Dritare e morseterise
(minikuadri i shtyllës)

