

REPUBLIKA E SHQIPERISE

## DETAJE TEKNIKE TE SINJALISTIKES

OBJEKTI: ""REHABILITIMI I GALERISE SE CIMENTIMIT NE  
KUOTEN 296 MMND NE SHPATULLEN E MAJTE TE DIGES  
FIERZE""

*PROJEKT ZBATIMI*

STUDIO "A&E ENGINEERING"

**" A & E ENGINEERING "**  
**sh.p.k**

Adresa: Rr. "ISLAM ALLA"  
Mob : ++355 (0)69 2079981  
Mob : ++355 (0)69 2079982

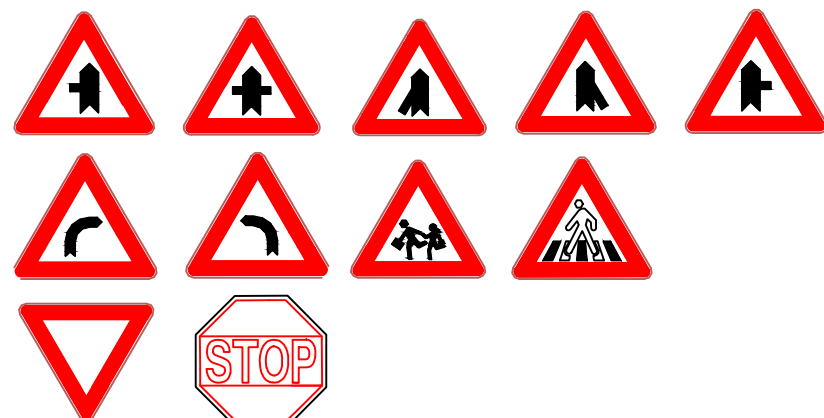
TIRANE 2022

# DETAJE TEKNIKE TE SINJALISTIKES

## SHENJA LAJMERUESE WARNING SIGN

LAJMERIM PER NDERPRERJE NGA RRUGE DYTESORE, KTHESAT E KURBEZUARA, FEMIJET, KEMBESORET DHE PER NDALJE/DHENIE RRUGE  
WARNING SIGN INTERSECTION OF SECONDARY ROAD, WARNING SIGN CURVE, WARNING SIGN PEDESTRAIN & CHILDREN'S, STOP & GIVE WAY SIGN

TREKENDSHI: E KUQE REFLEKTUESE  
SFONDI: I ZI  
SIMBOLI: E BARDHE REFLEKTUESE

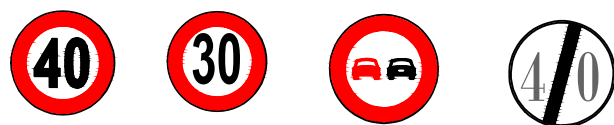


TRIANGLE: RED REFLECTIVE  
BACKGROUND: WHITE REFLECTIVE  
SYMBOL: BLACK

## SHENJA NDALUESE PROHIBIT SIGN

SHENJAT PER KUFIRIN E SHPEJTESISE DHE NDALIM PARAKALIMIN  
SPEED LIMIT SIGN & OVERTAKE PROHIBIT

RRETHI: E KUQE REFLEKTUESE  
SHENJA: E ZEZE REFLEKTUESE  
CIRCLE: RED REFLECTIVE  
SIGN: BLACK REFLECTIVE



## SHENJA DETYRUESE OBLIGATORY SIGN

ANET & SHIGJETAT: E BARDHE REFLEKTUESE  
SFONDI: BLU REFLEKTUESE KL 2

EDGE & ARROW: WHITE REFLECTIVE  
BACKGROUND: BLUE REFLECTIVE CL 2



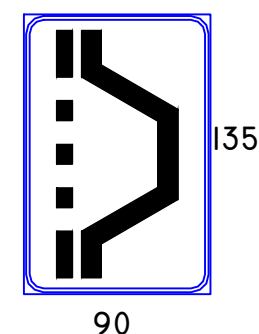
## SHENJA PLOTESUESE COMPLEMENTARY SIGN

SHENJA E KTHESES NE NJE DREJTIM & DY DREJTIME  
CHEVRON SIGNS ONE DIRECTION & TWO DIRECTION

SHENJA : E BARDHE REFLEKTUESE  
SFONDI: E ZEZE  
SIGN : WHITE REFLECTIVE  
BACKGROUND: BLACK



## SHENJA INFORMUESE INFORMATION SIGN



SHENIM: SHENJAT RRUGORE PER NGA FORMA, MADHESIA, NGJYRA REFLEKTIVITETI DUHET TE JENE SIPAS KODIT RRUGOR TE REPUBLIKES SE SHQIPERISE  
MATERIALI PRAPAREFLEKTIV DUHET TE KETE JETEGJATESI 10VJET PER CLASIN 2 DHE 7 VJET PER CLASIN I  
SIMBOLI BRENDA SHENJES RRUGORE DUHET TE JETE I REALIZUAR ME BOJE TE TRAJTUAR ME PJEKJE E CILA NUK HUMBET TREGUESIT PRAPAREFLEKTIV  
SHENJA RRUGORE REALIZOHET ME LLAMARINE ÇELIKU E CILA LYHET ME BOJE OPAKE KUNDRANDRA KOROZIONITDHE TRAJTOHET ME PJEKJE.

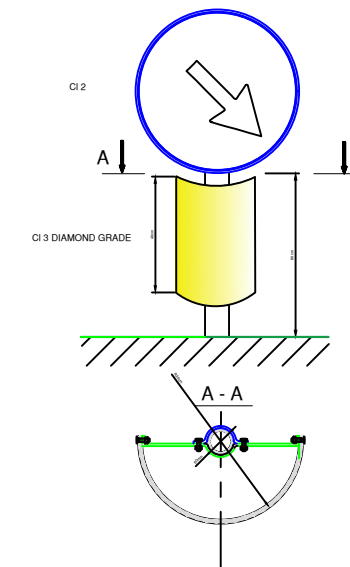
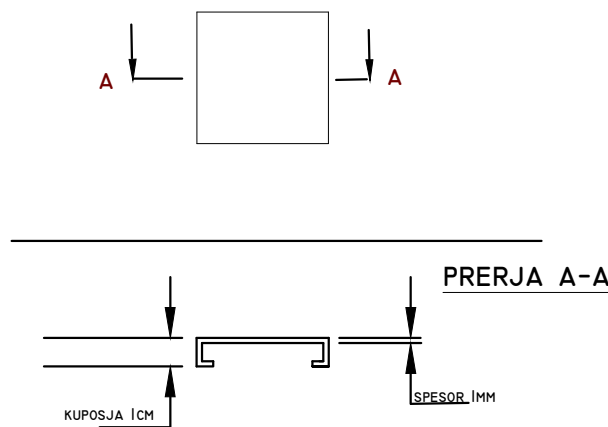
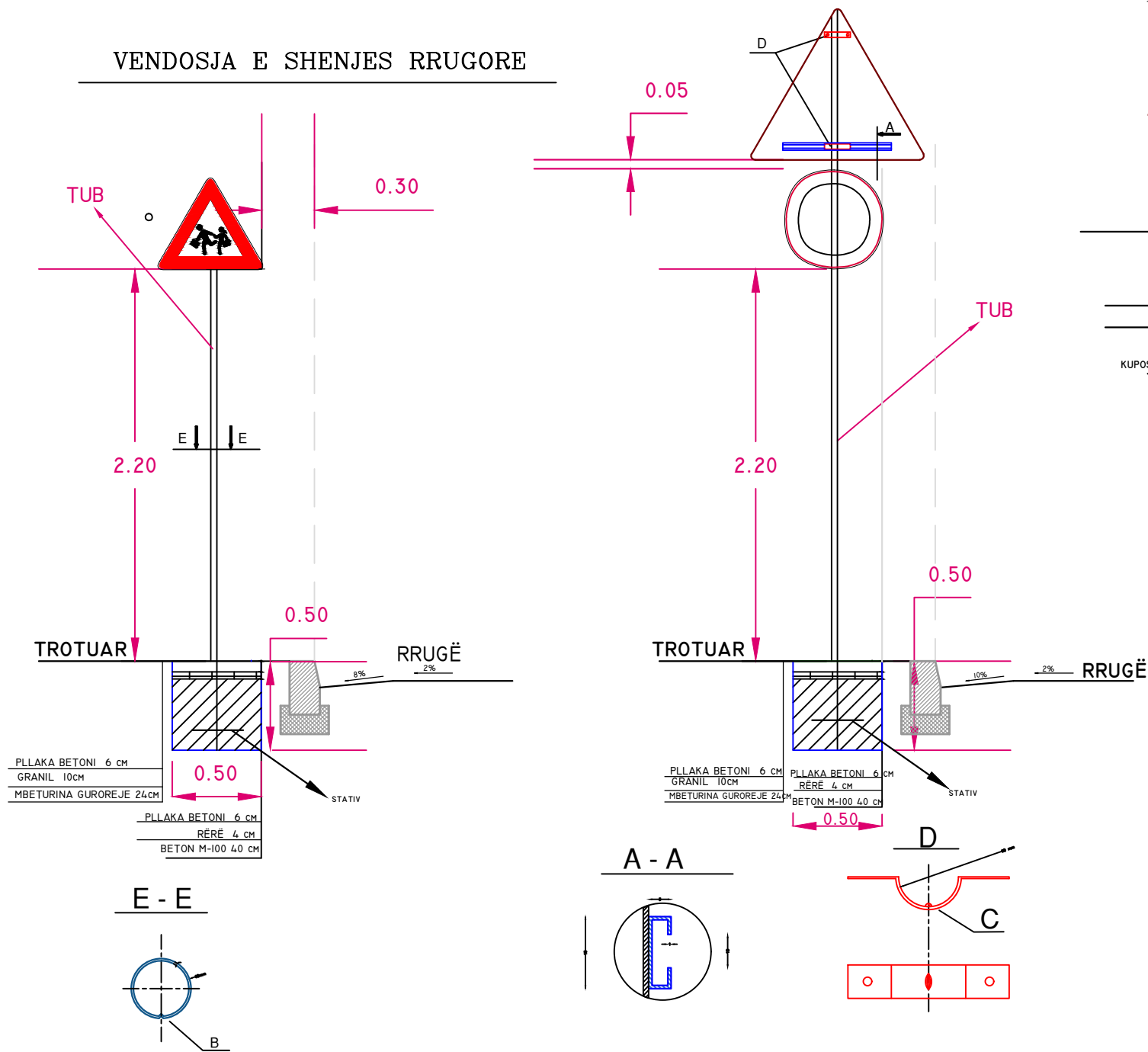


# DETAJE TEKNIKE TE SINJALISTIKES

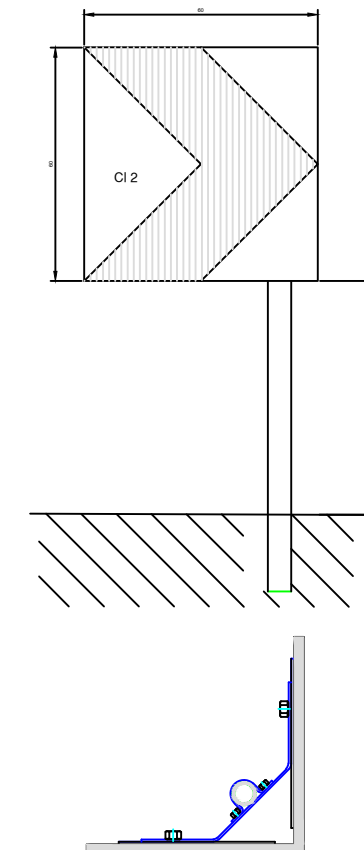
PRERJA TERTHORE E TABELËS

Shenje e ishujve te trafikut

## VENDOSJA E SHENJES RRUGORE



## Shenje e kthesave te forta



Distanca e shenjave ne kthese  
Distance of chevrons signs

RREZJA E KTHESAVE RADIUS OF CURVE	DISTANCE
100 : 200 m	20 m
200 : 400 m	30 m
> 400 m	50 m

## DETAJE Kurrizë artificiale h=5cm

