

REPUBLIKA E SHQIPERISE

DETAJE TEKNIKE ELEKTRIKE

OBJEKTI: "REHABILITIMI I GALERISE SE CIMENTIMIT NE KUOTEN
296 MMND NE SHPATULLEN E MAJTE TE DIGES FIERZE"

PROJEKT ZBATIMI

STUDIO "A&E ENGINEERING"

Digitally signed by Entelacano
Date: 2022.05.17 10:28:07 +0200

**Entela
cano**

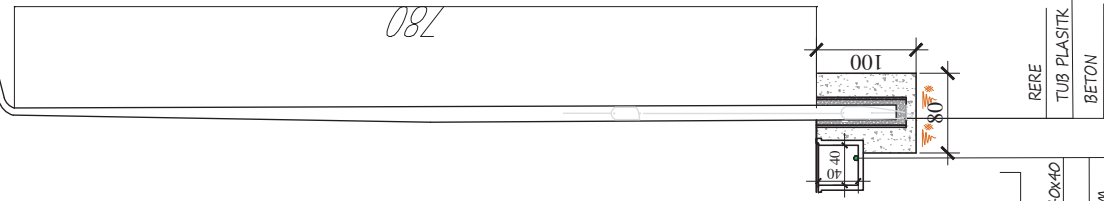
" A & E ENGINEERING "
sh.p.k

Adresa: Rr. "ISLAM ALLA"
Mob.: ++355 (0)69 2079981
Mob.: ++355 (0)69 2079982

TIRANE 2022

SHTYLLË ELEKTRIKE ME PUSETË NË TOKË ME LIDHJE EKUIPOTENCIALE DHE MORSETERIA E LINJËS SË NDRIÇIMIT

NDRIÇUES LED

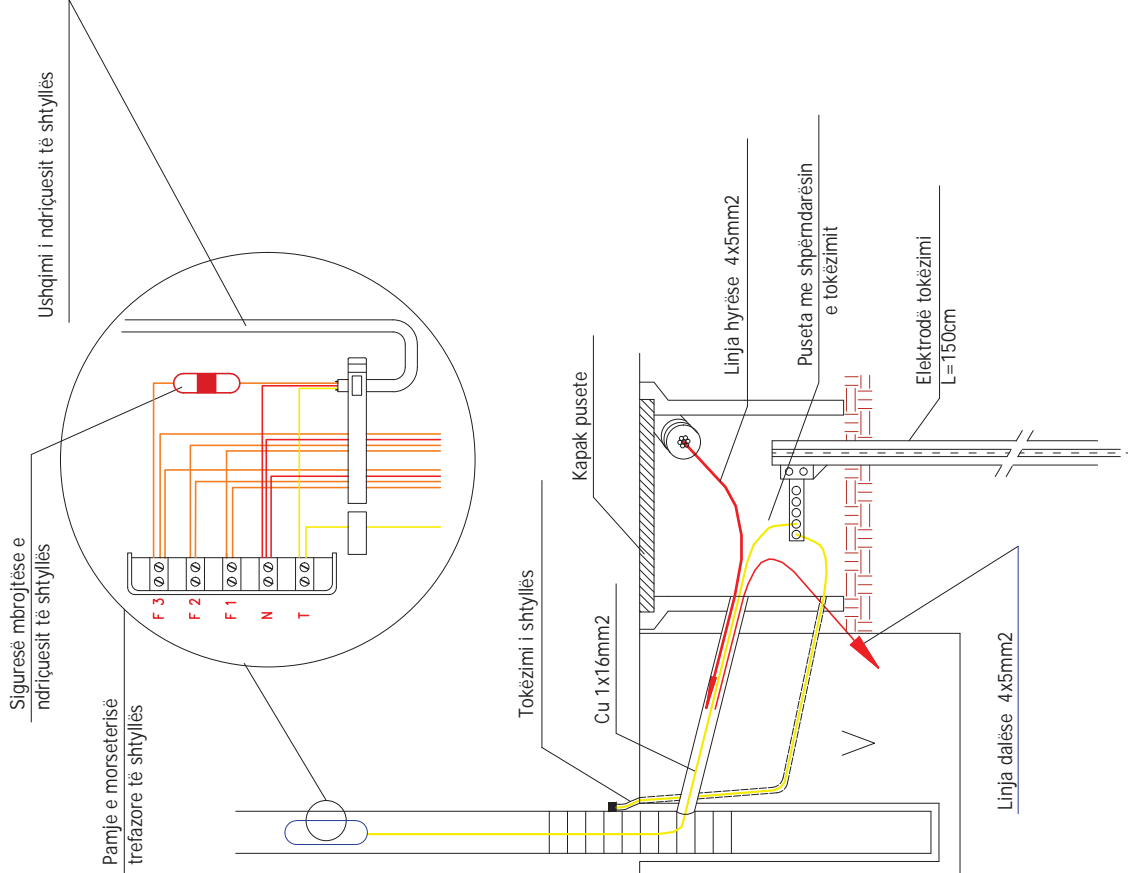
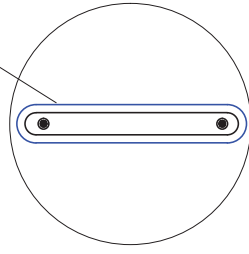


- ELEKTRODE TOKËZIMI
50x50x1.500mm
- PUSETE ME KAPAK GIZE 40x40x40
- TUB METALIK 110mm
- TUB PLASTIK FLEKSIBEL 90mm
- RERE
- TUB PLASTIK
- BETON



NDRIÇUES LED

Kapaku i morseterisë



KORPORATA ELEKTROENERGJITIKE SHQIPTARE
NJESIA PRODHUESHE HEC FIERZE

PROJEKT ZBATIM
2022

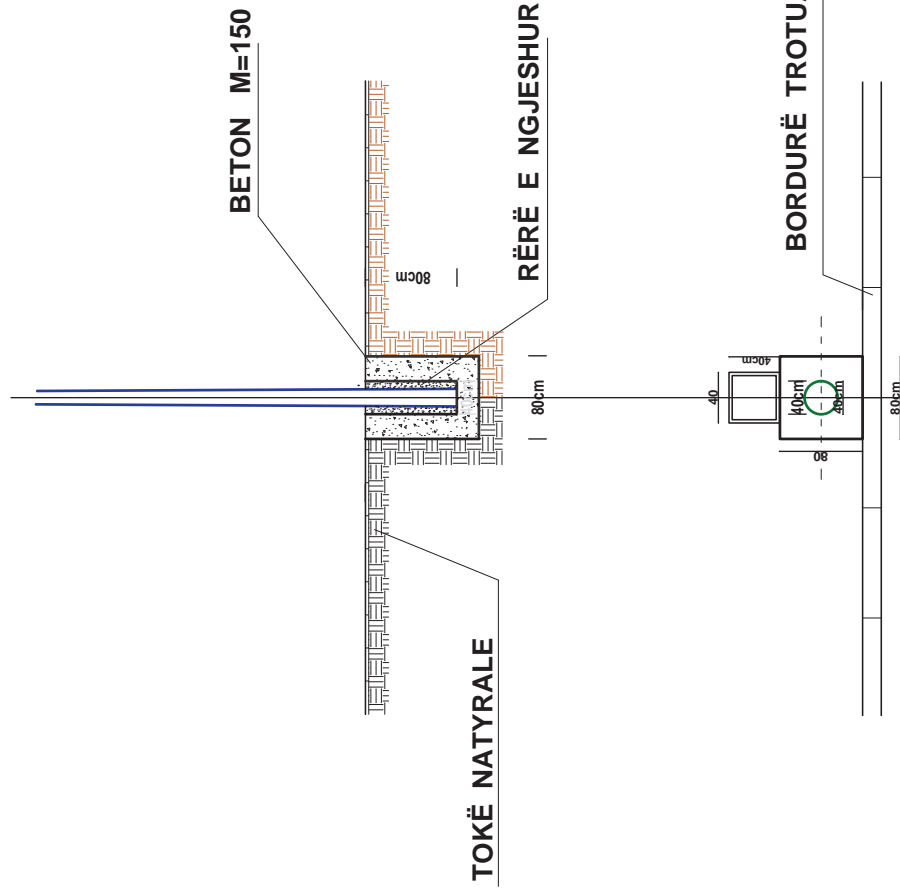
GRUPI I PROJEKTIMIT
Ing. ENTELA CANO
Ing. MIFAIL HALLAJ
Ing. DRIYAN BIZI
Ing. VALENTINA HOXHA
Ing. NAZAMI DASHI
Ark. PAQSOR KAJMAKU



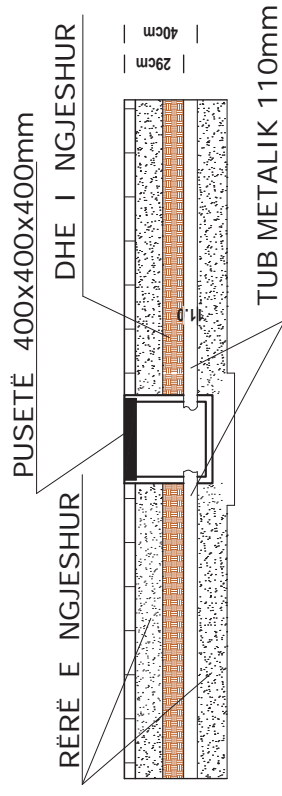
"A & E ENGINEERING"
SH.P.K
Adresa: Rr. "ISLAM ALLI"
MIB: ++355 (0)69 2079991
MIB: ++355 (0)69 2079982

REHABILITIMI I GALERISE SE CIMENTIMIT NE KUOTEN 296 MMIND NE SHPATULLEN E MAJTE TE DIGES FIERZE
SHKALLA
1:100
FL.
D.1
SHTYLLË ELEKTRIKE ME PUSETË
DETALJ ELEKTRIK

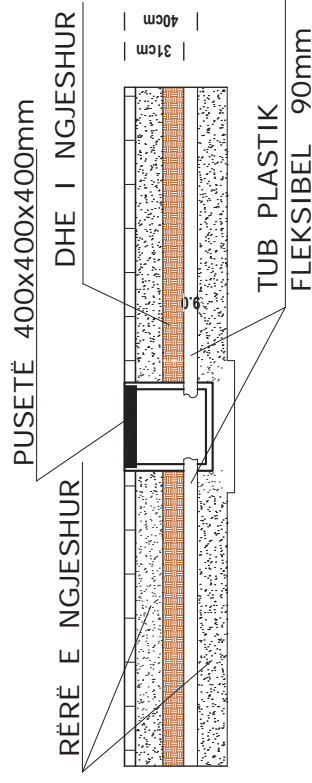
HOLLËSI E INKASTRIMIT TË KOLONËS SË NDRIÇUESIT ME LARTESI H=7.8 m



HOLLËSI E VENDOSJES SË PUSËTËS PER TUB FLEKSIBEL 90 mm

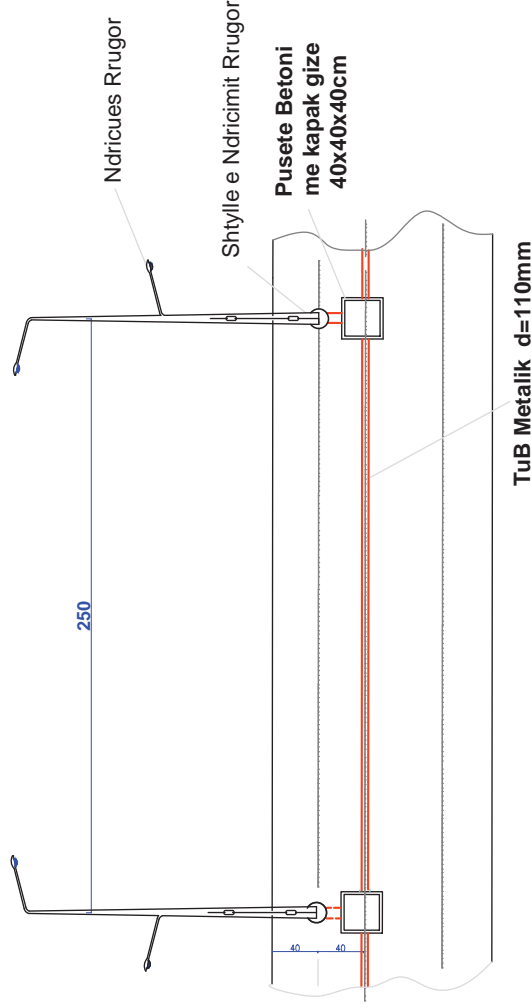


HOLLËSI E VENDOSJES SË PUSËTËS PER TUB METALIK 110 mm

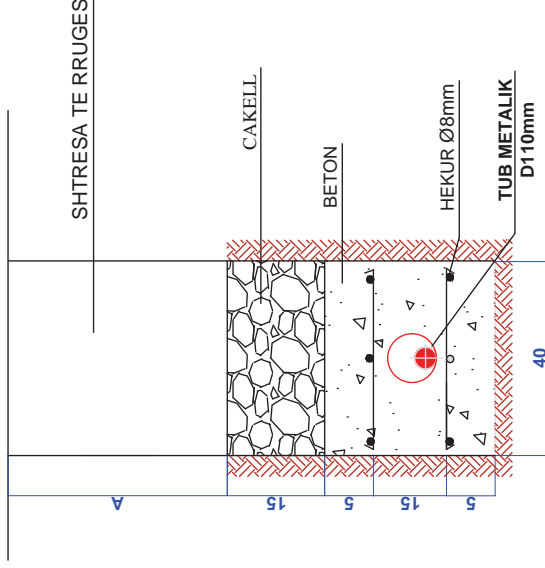


PER TUB METALIK D=110mm

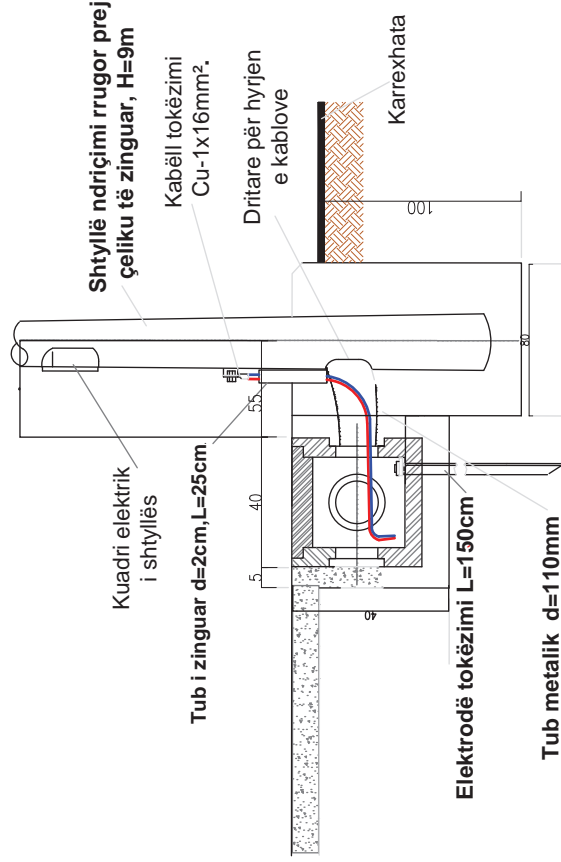
PLANIMETRIA E INSTALIMIT TË RRJETIT KABLLOR TË NDRIÇIMIT,



SHTRIMI I KABLLOVE TE TU NE TRASVERSIMIN E RRUGEVE



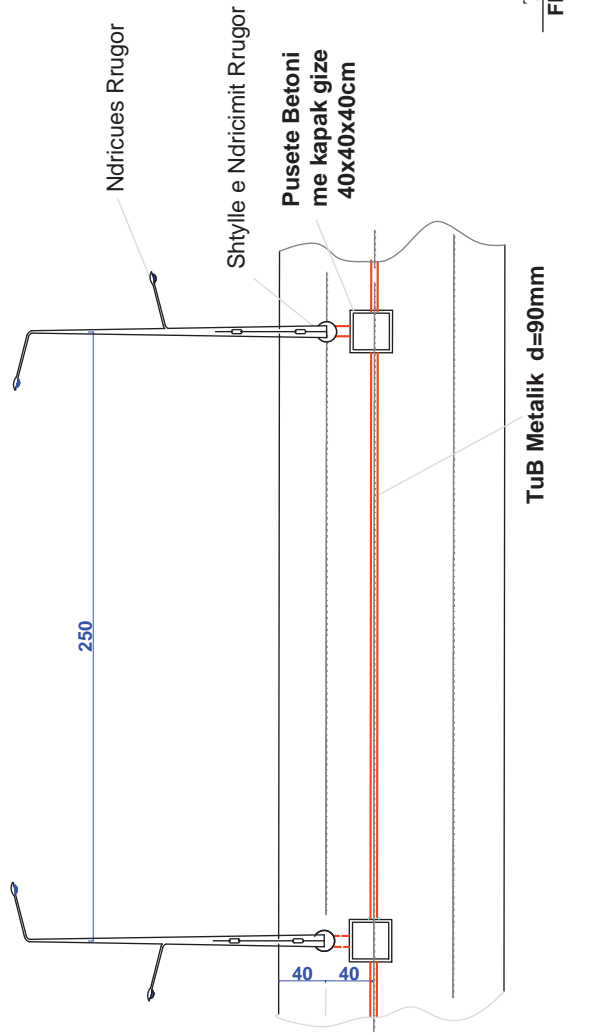
DETAJ I MONTIMIT TE PUSETES DHE TOKEZIMIT TE SHTYLLES



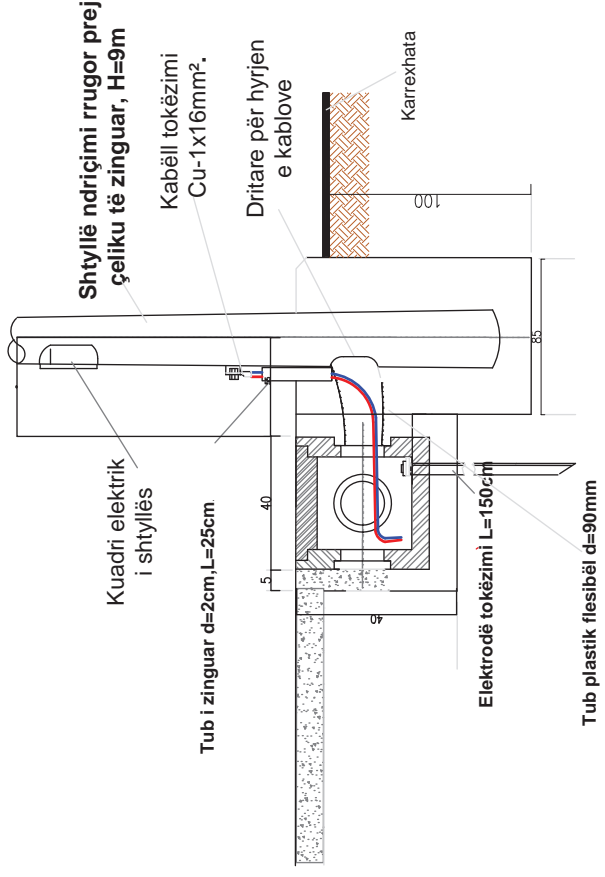
PER TUB PLASTIK FLEKSIBEL D=90mm

PLANIMETRIA E INSTALIMIT TË RRJETIT KABLLOR TË NDRICIMIT,

SHTRIMI I KABLLOVE TE TU NE TP.DIREKT NE TOKE



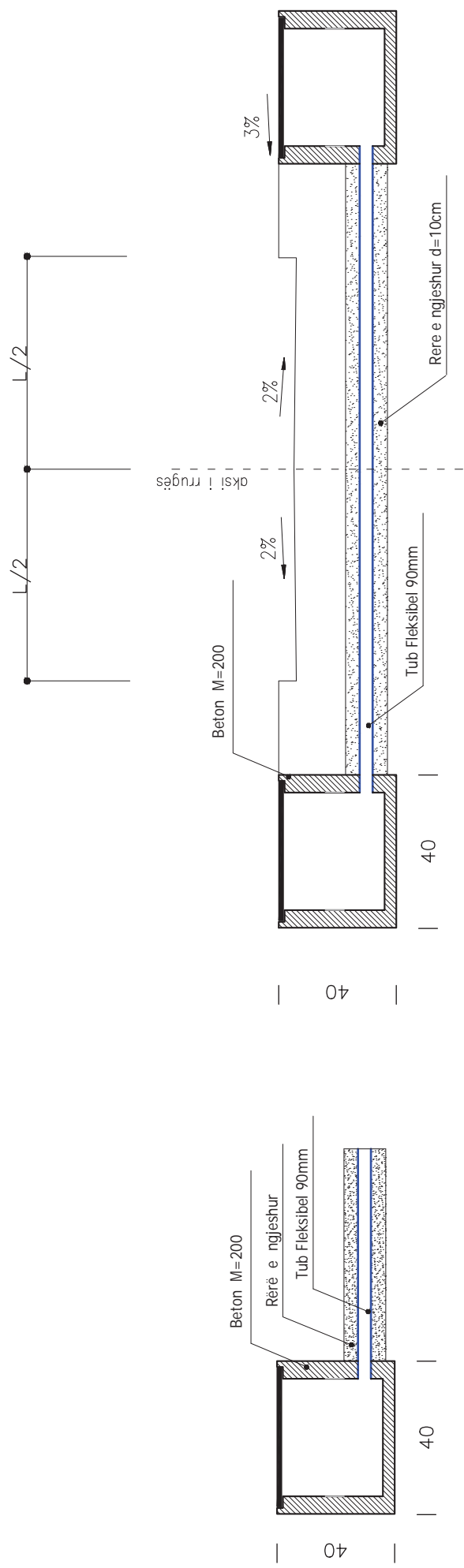
DETAJ I MONTIMIT TE PUSETES DHE TOKEZIMIT TE SHTYLLES



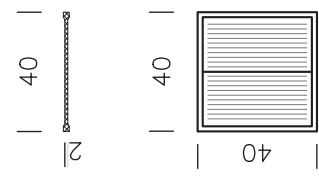
	KORPORATA ELEKTROENERGJIKE SHQIPTARE NJESIA PRODHUESE HEC FIERZE	PROJEKT ZBATIM	2022	Ing. ENTJELA CANO Ing. MEFAIL HALILAJ	Ing. DRITAN BIZI Ing. VALENTINA HONHA	Ing. NAZMI DASHI Ark. PAQSOR KAJMAMUKU		"A & E ENGINEERING" Sh.p.k Adresa: Rr. "ISLAMALLA" Mbr: ++355 (0)69 2079981 Mbr: ++355 (0)69 2079982	REHABILITIMI I GALERISE SE CIMENTIMIT NE KUOTEN 2% MMMD NE SHPATULLEN E MAJTE TE DIGES FIERZE	SHKALLA FL D,4 1:100
		GRUPI I PROJEKTIMIT	REHABILITIMI I GALERISE SE CIMENTIMIT NE KUOTEN 2% MMMD NE SHPATULLEN E MAJTE TE DIGES FIERZE	DETAJ ELEKTRIK RRJETI KABLLOR I NDRICIMIT						

PRERJE E KAPAKUT PREJ GIZE

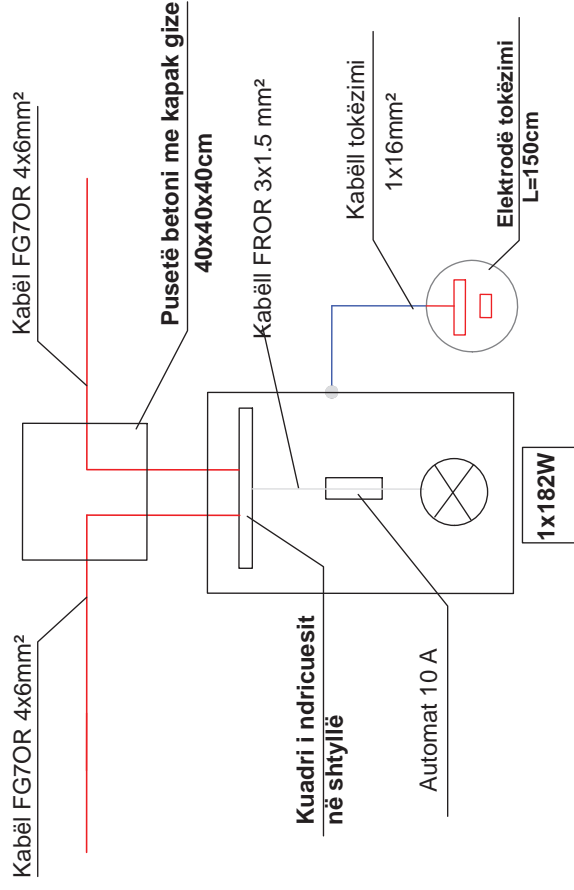
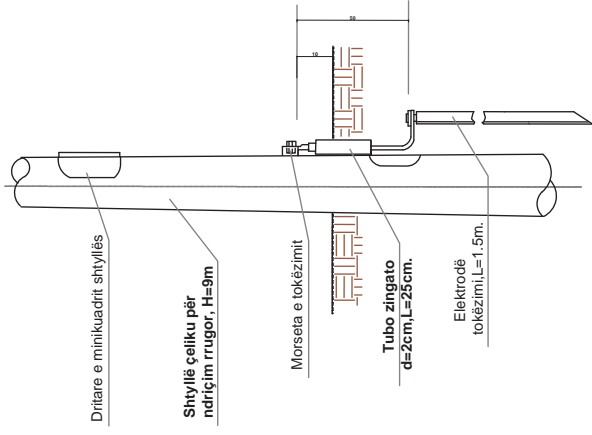
PRERJE E VENDOSJES SË PUSËTAVE



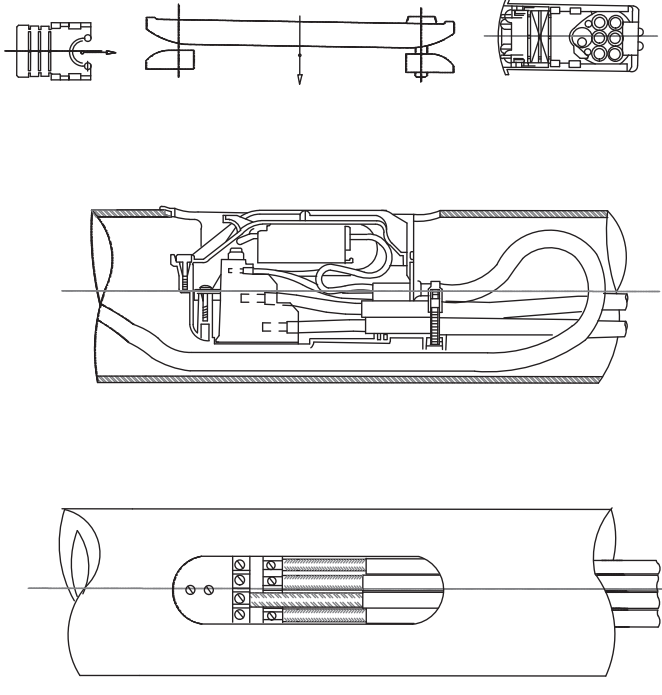
KAPAKU I PUSËTËS PREJ GIZE



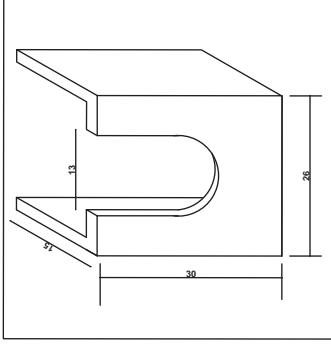
DETAJ I TOKËZIMIT TË SHTYLLËS SË NDRIÇIMIT



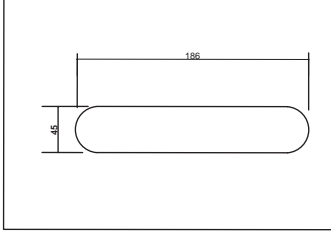
KONSTRUKSIONI MORSETERISË



Foleja për bulonin
e tokëzimit M12



Dritare e morseterise
(minikuadri i shtyllës)



Dritare e morseterise
(minikuadri i shtyllës)

