

REPUBLIKA E SHQIPERISE

DETAJE TEKNIKE TE SINJALISTIKES

OBJEKTI: ""REHABILITIMI I GALERISE SE CIMENTIMIT NE
KUOTEN 296 MMND NE SHPATULLEN E MAJTE TE DIGES
FIERZE ""

PROJEKT ZBATIMI

STUDIO "A&E ENGINEERING"

Entela
cano



Digitally signed by
Entela cano
Date: 2022.05.17
10:47:15 +02'00'

" A & E ENGINEERING "
sh.p.k

Adresa: Rr. "ISLAM ALLA"
Mob : ++355 (0)69 2079981
Mob : ++355 (0)69 2079982

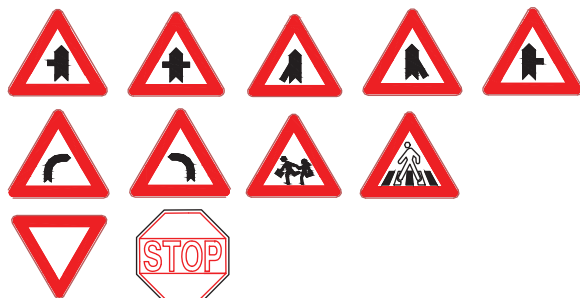
TIRANE 2022

DETAJE TEKNIKE TE SINJALISTIKES

SHENJA LAJMERUESE WARNING SIGN

LAJMERIM PER NDERPRERJE NGA RRUGE DYTESORE, KTHESAT E KURBEZUARA, FEMIJET, KEMBESORET DHE PER NDALJE/DHENIE RRUGE
WARNING SIGN INTERSECTION OF SECONDARY ROAD, WARNING SIGN CURVE, WARNING SIGN PEDESTRAIN & CHILDREN'S, STOP & GIVE WAY SIGN

TREKENDSHI: E KUQE REFLEKTUESE
SFONDI: I ZI
SIMBOLI: E BARDHE REFLEKTUESE



TRIANGLE: RED REFLECTIVE
BACKGROUND: WHITE REFLECTIVE
SYMBOL: BLACK

SHENJA NDALUESE PROHIBIT SIGN

SHENJAT PER KUFIRIN E SHPEJTESISE DHE NDALIM PARAKALIMIN
SPEED LIMIT SIGN & OVERTAKE PROHIBIT

RRETHI: E KUQE REFLEKTUESE
SHENJA: E ZEZE REFLEKTUESE
CIRCLE: RED REFLECTIVE
SIGN: BLACK REFLECTIVE



SHENJA DETYRUESE OBLIGATORY SIGN

ANET & SHIGJETAT: E BARDHE REFLEKTUESE
SFONDI: BLU REFLEKTUESE KL 2

EDGE & ARROW: WHITE REFLECTIVE
BACKGROUND: BLUE REFLECTIVE CL 2



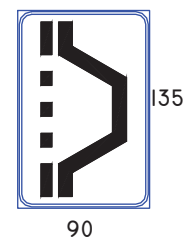
SHENJA PLOTESUESE COMPLEMENTARY SIGN

SHENJA E KTHESES NE NJE DREJTIM & DY DREJTIME CHEVRON SIGNS ONE DIRECTION & TWO DIRECTION

SHENJA : E BARDHE REFLEKTUESE
SFONDI: E ZEZE
SIGN : WHITE REFLECTIVE
BACKGROUND: BLACK



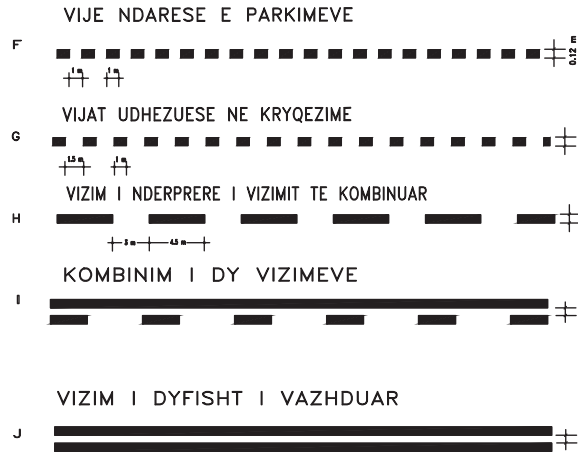
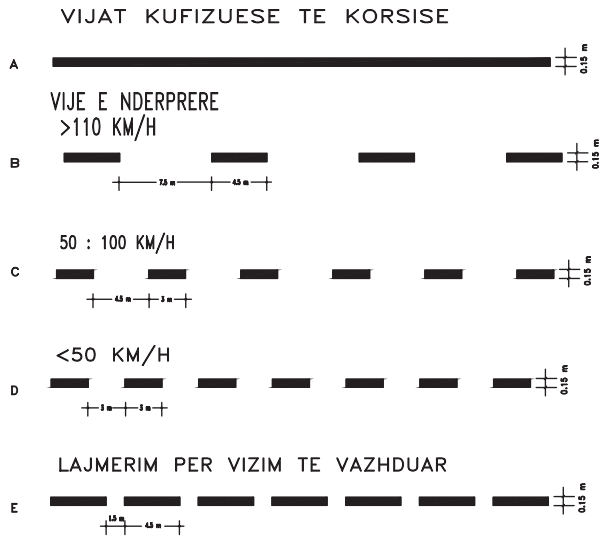
SHENJA INFORMUESE INFORMATION SIGN



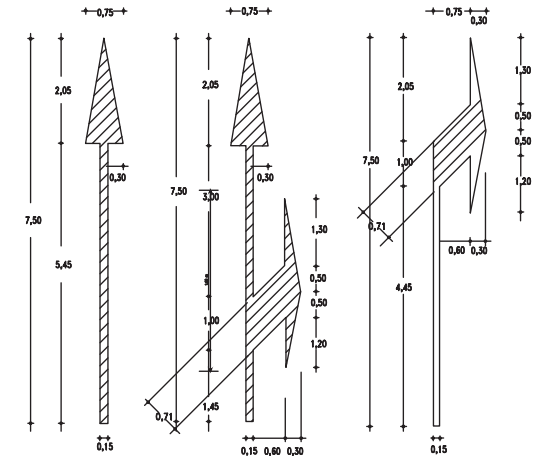
SHENIM: SHENJAT RRUGORE PER NGA FORMA, MADHESIA, NGJYRA REFLEKTIVITETI DUHET TE JENE SIPAS KODIT RRUGOR TE REPUBLIKES SE SHQIPERISE
MATERIALI PRAPAREFLEKTIV DUHET TE KETE JETEGJATESI 10VJET PER CLASIN 2 DHE 7 VJET PER CLASIN I
SIMBOLI BRENDA SHENJES RRUGORE DUHET TE JETE I REALIZUAR ME BOJE TE TRAJTUAR ME PJEKJE E CILA NUK HUMBET TREGUESIT PRAPAREFLEKTIV
SHENJA RRUGORE REALIZOHET ME LLAMARINE ÇELIKU E CILA LYHET ME BOJE OPAKE KUNDRANDRA KOROZIONITDHE TRAJTOHET ME PJEKJE.

DETAJE TEKNIKE TE SINJALISTIKES

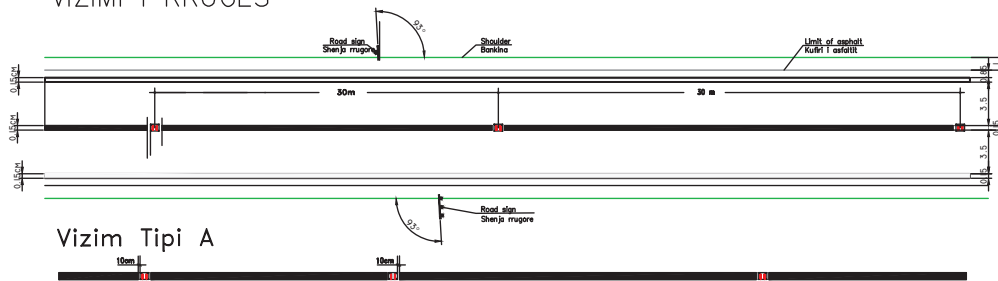
TIPET E VIZIMEVE TE RRUGES



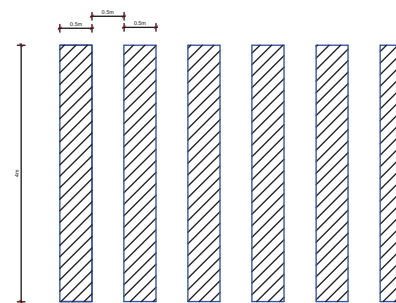
SHIGJETAT TREGUESE TE RRUGES



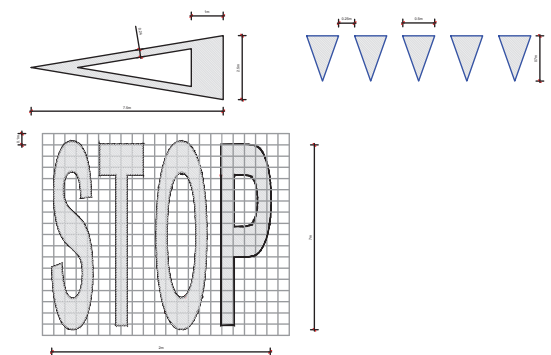
VIZIMI I RRUGES



KALIMET E KEMBESOREVE



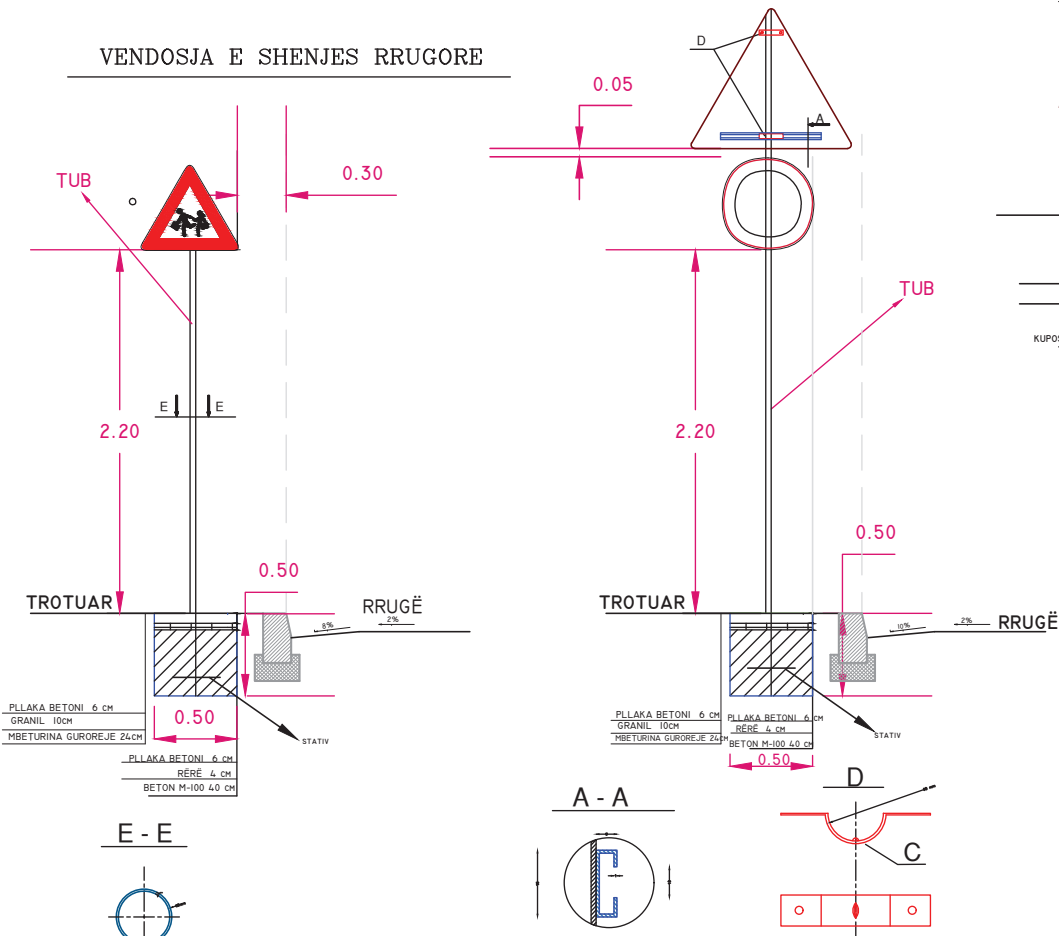
DHENIE PERPARESIE



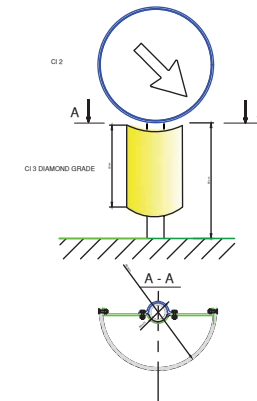
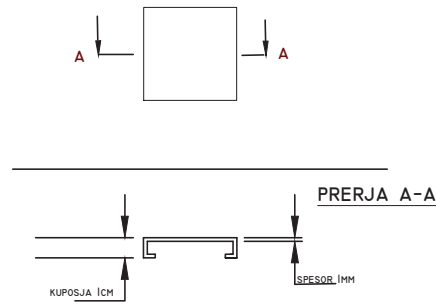
DETAJE TEKNIKE TE SINJALISTIKES

Shenje e ishujve te trafikut

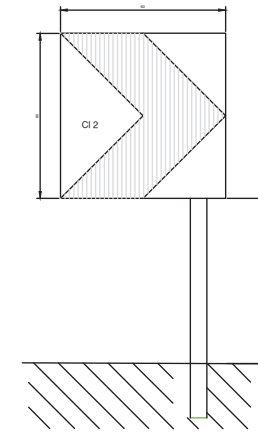
VENDOSJA E SHENJES RRUGORE



PRERJA TERTHORE E TABELËS



Shenje e kthesave te forta



Distanca e shenjave ne kthesa
Distance of chevrons signs

RREZJA E KTHESAVE RADIUS OF CURVE	DISTANCE
100 : 200 m	20 m
200 : 400 m	30 m
> 400 m	50 m

DETAJE Kurrizë artificiale h=5cm

