

SPECIFIKIMET TEKNIKE

Të përgjithshme

Paragrafët në këtë kapitull janë plotësuese të detajeve të dhëna në Kushtet e Kontratës.

Zëvendësimet

Zëvendësimi i materialeve të specifikuara në Dokumentin e Kontratës do të bëhen vetëm me aprovimin e Mbikqyrësit të Punimeve nëse materiali i propozuar për t'u zëvendësuar është i njëjtë ose më i mirë se materialet e specifikuara; ose nëse materialet e specifikuara nuk mund të sillen në sheshin e ndërtimit në kohë për të përfunduar punimet e Kontratës për shkak të kushteve jashtë kontrollit të Sipërmarrësit. Që kjo të merret në konsideratë, kërkesa për zëvendësim do të shoqërohet me një dokument dëshmie të cilësisë, në formën e kuotimit të çertifikuar dhe të datës së garancisë të dorëzimit nga furnizuesit e të dy materialeve, si të materialit të specifikuar ashtu edhe të atij që propozohet të ndryshohet.

Dokumentat dhe vizatimet

Sipërmarrësi do të verifikojë të gjitha dimensionet, sasinë dhe detajet e treguar në vizatimet, grafikët ose të dhëna të tjera dhe Punëdhënësi nuk do të mbajë përgjegjësi për ndonjë mangësi ose mospërputhje të gjetur në to. Mos zbulimi ose korigjimi i gabimeve ose mospërputhjeve nuk do ta lehtësojë Sipërmarrësin nga përgjegjësia për punë të pakënaqëshme. Sipërmarrësi do të marrë përsipër të gjithë përgjegjësinë në bërjen e llogaritjeve të madhësive, llojeve dhe sasive të materialeve dhe pajisjeve të përfshira në punën që duhet bërë sipas Kontratës. Ai nuk do të lejohet të ketë avantazhe nga ndonjë gabim ose mospërputhje, ndërsa një udhëzim i plotë do të jepet nga Punëdhënësi nëse gabime të tilla ose mospërputhje do të zbulohen.

Kostot e Sipërmarrësit për mobilizim dhe punime të përkohshme

Do të kihet parasysh që Sipërmarrësit nuk do t'i bëhet asnjë pagesë mbi çmimet njësi të kuotuar për kostot e mobilizimit, d.m.th për sigurimin e transportit, dritë, energjinë, veglat dhe pajisjet ose për furnizimin e godinës dhe mirëmbajtjen e impianteve të ndërtimit, rrugëve të hyrjes, të komoditeteve sanitare heqjen e mbeturinave, punën, furnizimin me ujë, mbrojtjen kundër zjarrit, bangot e punës, rojet, rrjetin telefonik si dhe struktura të tjera të përkohshme, pajisje dhe materiale, për kujdesin mjekësor dhe mbrojtjen e shëndetit, për patrullat dhe rojet, apo për ndonjë shërbim tjetër, lehtësi, gjëra, ose materiale të nevojshme ose që kërkohen për zbatimin e punimeve në përputhje me atë që është parashikuar në Kontratë.

Hyrja në sheshin e ndërtimit

Sipërmarrësi duhet të organizojë punën për ndërtimin, mirëmbajtjen dhe më pas të spostojë dhe ta rivendosë çdo rrugë hyrje që do të duhet në lidhje me zbatimin e punimeve.

Zhvendosja do të përfshijë përshtatjen e zonës me çdo rrugë hyrje dhe së paku me shkallë sigurie, qëndrueshmëri dhe të kullimit të ujërave sipërfaqësore të njëjtë me atë që ekzistonte përpara se Sipërmarrësi të hynte në shesh.

Furnizimi me ujë

Uji që nevojitet për zbatimin e punimeve, do të merret nga rrjeti kryesor nëpërmjet një matësi në pikën më të afërt të mundshme. Sipërmarrësi do të shtrijë rrjetin e vet të përkohshëm të tubacioneve. Lidhjet me rrjetin kryesor dhe kostot për këtë do të paguhen nga Sipërmarrësi. Në rastet kur nuk ka mundësi lidhje me rrjetin kryesor, Sipërmarrësi duhet të bëjë vetë përpjekjet për furnizimin me ujë higjienikisht të pastër dhe të pijshëm për punëtorët dhe punimet.

Furnizimi me energji elektrike

Sipërmarrësi do të bëjë përpjekjet me shpenzimet e tij për furnizimin me energji elektrike në kantier si me kontraktim me OSHEE-en, kur lidhjet me rrjetin kryesor lokal janë të mundura, ose duke parashikuar gjeneratorin e vet për të përmbushur kërkesat.

Piketimi i punimeve

Sipërmarrësi, me shpenzimet e tij duhet të bëjë ndërtimin e modinave dhe të piketave siç kërkohet në përputhje me informacionin bazë të Punëdhënësit dhe do të jetë përgjegjësi i vetëm për përpikmërinë.

Sipërmarrësi do të jetë përgjegjës për të kontrolluar dhe verifikuar informacionin bazë që i është dhënë dhe në asnjë mënyrë nuk do të lehtësohet nga përgjegjësia e tij nëse një informacion i tillë është i mangët, jo autentik ose jo korrekt. Ai ndërkohë do të jetë subjekti që do të kontrollohet dhe rishikohet nga Punëdhënësi dhe në asnjë rast nuk i jepet e drejta të bëjë ndryshime në vizatimet e kontratës për asnjë lloj kompensimi për korrigjimet e gabimeve ose të mangësive. Sipërmarrësi do të furnizojë dhe mirëmbajë me shpenzimet e tij, rrethimin dhe materiale të tjera të tilla dhe të japë asistencë nëpërmjet një stafi të kualifikuar siç mund të kërkohet nga Punëdhënësi për kontrollin e modinave dhe piketave.

Sipërmarrësi do të ruajë të gjitha pikat e akseve, modinat, shenjat e kuotave të bëra ose të vendosura gjatë punës, të mbulojë koston e rivendosjes së tyre nëse ato dëmtohen dhe të mbulojë të gjitha shpenzimet për ndreqjen e punës së bërë jo mirë për shkak të mosmirëmbajtjes, mbrojtjes ose spostimit pa autorizim të këtyre pikave të vendosura, modinave dhe piketave.

Përpara çdo aktiviteti ndërtimor, Sipërmarrësi do të ketë linjat e furnizimit me ujë dhe energji elektrike të vendosura në terren, të drejtën e kalimit të qartë dhe të sheshuar, gati për fillimin e punimeve. Çdo punë e bërë jashtë akseve, kuotave dhe kufijve të treguara në vizatime ose të mosmiratuara nga Punëdhënësi nuk do të paguhet, dhe Sipërmarrësi do të mbulojë me shpenzimet e tij gjurmimet shtesë, gjithmonë, nën drejtimin e Mbikqyrësit të Punimeve.

Fotografite e sheshit të ndërtimit

Sipërmarrësi duhet të bëjë fotografi me ngjyra sipas udhëzimeve të Mbikqyrësit të Punimeve në vendet e punës për të demonstruar kushtet e sheshit përpara fillimit, progresin gjatë punës së ndërtimit dhe mbas përfundimit të punimeve. Nuk do të bëhen pagesa për fotografimin e

kantierit të punimeve pasi këto shpenzime janë parashikuar të mbulohen nën koston administartive të Sipërmarrësit.

Bashkëpunimi në sheshin e ndërtimit

Ndërtimi do të bëhet në zona të kufizuara. Sipërmarrësi duhet të ketë veçanërisht kujdes në: “nevojën për të mirëmbajtur shërbimet ekzistuese dhe mundësitë e kalimit për punëtorët dhe personat e tjerë të autorizuar që janë në stacion, gjatë periudhës së ndërtimit”.

E gjithë puna, do të bëhet në një mënyrë të tillë, që të lejojë hyrjen dhe përballimin e të gjithë pajisjeve të mundshme për ndonjë Kontraktor tjetër dhe punëtorëve të tij, stafin e Punëdhënësit si edhe të çdo punonjësi që mund të punësohet në zbatim dhe/ose punimet në zonë ose pranë saj për çdo objekt që ka lidhje me Kontratën ose çdo gjë tjetër.

Në përgatitjen e programit të tij të punës, Sipërmarrësi gjatë gjithë kohës do të bëjë llogari të plotë dhe do të koeporojë me programin e punës së Kontraktorëve të tjerë, në mënyrë që të shkaktojë një minimum interference me ta.

Mbrojtja e punës

Sipërmarrësi do të marrë masa paraprake për mbrojtjen e punëtorëve të punësuar në vazhdimësi të aktivitetit funksional si edhe të pasurive në dhe rreth sheshit të ndërtimit. Masat e sigurimit paraprak të ligjeve të aplikueshme, kodeve të ndërtesave dhe të ndërtimit do të respektohen. Gjatë zbatimit të punimeve, Sipërmarrësi me shpenzimet e veta, duhet të vendosi dhe të mirëmbajë gjatë natës pengesa të tilla dhe drita të cilat do të parandalojnë në mënyrë efektive aksidentet. Sipërmarrësi duhet të sigurojë pengesa të përshtatshme, shenja me dritë të kuqe “rrezik” ose “kujdes” dhe vrojtues në të gjitha vendet ku punimet mund të shkaktojnë çrregullime ose që përbëjnë në ndonjë mënyrë rrezik për aktivitetin në Stacion.

Mbrojtja e ambjentit

Sipërmarrësi me shpenzimet e veta, duhet të ndërmarrë të gjithë veprimet e mundshme për të siguruar që ambjenti lokal i sheshit të ruhet dhe që linjat e ujit, toka dhe ajri (duke përfshirë edhe zhurmat) të jenë të pastra nga ndotja për shkak të punimeve të kryera. Mosplotësimi i kësaj klauzole në bazë të evidentimit nga Mbikqyrësi i Punimeve, mund të çojë në ndërprerjen e kontratës.

Transporti dhe magazinimi i materialeve

Transporti i çdo materiali nga Sipërmarrësi do të bëhet me makina të përshtatshme të cilat kur ngarkohen nuk shkaktojnë derdhje dhe e gjithë ngarkesa të jetë e siguruar. Ndonjë makinë që nuk plotëson këtë kërkesë ose ndonjë nga rregullat ose ligjet e qarkullimit do të hiqet nga kantieri. Të gjitha materialet që sillen nga Sipërmarrësi, duhet të stivohen ose të magazinohen në mënyrë të përshtatshme për t'i mbrojtur nga rrëshqitjet, dëmtimet, thyerjet, vjedhjet dhe në dispozicion për t'u kontrolluar nga Mbikqyrësi i Punimeve në çdo kohë.

Sheshi për magazinim

Sipërmarrësi duhet të bëjë sigurimin e magazinimit të materialeve, në mënyrë të përshtatshme me territorin e stacionit, pa penguar aktivitetin e përditshëm të tij.

Kopjimi i vizatimeve (Vizatimet siç është zbatuar)

Sipërmarrësi duhet të përgatisë vizatimet për të gjitha punimet “siç janë faktikisht zbatuar” në terren. Vizatimet do të bëhen në një standart të ngjashëm me atë të vizatimeve të Kontratës.

Gjatë zbatimit të punimeve në kantiër, Sipërmarrësi do të ruajë të gjithë informacionin e nevojshëm për përgatitjen e “Vizatimeve siç është zbatuar”. Do të shënojë në mënyrë të qartë vizatimet dhe të gjitha dokumentat e tjera të cilat mbulojnë punën e vazhdueshme të përfunduar, material i cili do të jetë i disponueshëm në çdo kohë gjatë zbatimit për Zbatuesin e Projektit. Këto vizatime do të azhurnohen në mënyrë të vazhdueshme dhe do t’i dorëzohen Mbikqyrësit të punimeve çdo muaj për aprovim, pasi punimet të kenë përfunduar, sëbashku me kopjen përfundimtare. Materiali mujor do të dorëzohet në kopje letër.

Si përfundim, kopjet e e Vizatimeve “siç është zbatuar” do t’i dorëzohen Mbikqyrësit të punimeve për aprovim. Vizatimet “siç është zbatuar”, të aprovuara, do të bëhen pronë e Punëdhënësit.

Nuk do të bëhen pagesa për bërjen e Vizatimeve “siç është zbatuar” dhe Manualeve, pasi kosto e tyre është parashikuar të mbulohet nga shpenzimet administrative të Sipërmarrësit.

Pastrimi përfundimtar i zonës

Në përfundim të punës, sa herë që është e aplikueshme Sipërmarrësi, me shpenzimet e tij, duhet të pastrojë dhe të heqë nga sheshi të gjitha materialet që kanë tepruar, mbeturinat, skeleritë dhe ndërtimet e përkohshme të çdo lloji dhe të lërë sheshin e tërë dhe veprat të pastra dhe në kondita të pranueshme.

Provat

Ky seksion përfaqëson procedurat e kryerjes së provave për materialet me qëllim që të sigurojë dhe në përputhje me kërkesat e Specifikimeve.

Tipi dhe Zbatimi i Provave

Do të kryhen provat e mëposhtme:

- Densiteti Specifik
- Indeksi i Plasticitetit
- Densiteti në gjendje të thatë
- Shpërndarja Sipas Madhësisë së Grimcave (Sitja)
- Proktori i Modifikuar dhe Normal
- CBR (California Bearing Ratio)
- Provat e Bitumit
- Provat e Betonit (Thërmimi i Kampioneve)

Standartet për Kryerjen e Provave

Të gjitha provat do të bëhen në përputhje me metodat standarte shqiptare ose me të tjera ndërkombëtare të aprovuara.

Marrja e Kampioneve edhe Numri i Provave

Metoda e marrjes së kampioneve do të jetë siç është specifikuar në metodat e aplikueshme të marrjes së kampioneve dhe të kryerjes së provave ose siç udhëzohet nga Mbikqyrësi i Punimeve.

Frekuenca e kryerjes së provave do të përputhet me treguesit në Specifikimet Teknike dhe nëse nuk gjendet atje, do të jepet nga Mbikqyrësi i Punimeve. Marrja e ndonjë kampioni shtesë mund të udhëzohet nga Mbikqyrësi i Punimeve.

Marrja e kampioneve do të kryhet nga Sipërmarrësi në vendet dhe periudhat që udhëzon Mbikqyrësi i Punimeve. Marrja, transportimi e sjellja e tyre në laborator do të bëhet nga Sipërmarrësi.

Ndërprerja e Punimeve

Ndërprerja e punimeve për arsye të marrjes së kampioneve do të përfshihet në grafikun e punimeve të Sipërmarrësit. Nuk do të pranohet asnjë ankesë nga ndërprerja e punimeve për shkak të marrjes së kampioneve.

Provat në laborator, do të bëhen në një kohë të përshtatshme me metodën e përkthuar.

Provat e Kryera nga Sipërmarrësi

Për arsye krahasimi, Sipërmarrësi është i lirë të kryejë vetë ndonjë prej provave. Rezultatet e provave të tilla do të pranohen vetëm kur të kryhen në një laborator të aprovuar me shkrim nga Mbikqyrësi i Punimeve. Të gjitha shpenzimet e provave të tilla pavarësisht se nga vijnë rezultatet do të mbulohen nga Sipërmarrësi.

1. GËRMIMET DHE PUNIMET E DHEUT

1.1 QËLLIMI I PUNËS

Puna që mbulohet nga ky kapitull i specifikimeve konsiston në furnizimin e gjithë kantierit, punëve, pajisjeve, veglave dhe materialeve që kërkohen për kryerjen e të gjithë punëve në lidhje me gërmimin, hapjen e kanaleve dhe shtresimin e rrugëve, linjave të ujit, linjave të kanalizimit, strukturave të drenazhimit dhe aksesoret, në përputhje të plotë me specifikimet e këtij kapitulli dhe vizatimet e zbatueshme, që janë subjekti i termave dhe Kushteve të Kontratës.

1.2 GËRMIMET NË PËRGJITHËSI

Të gjitha gërmimet të çfarëdo lloji dheu që ndeshen do të kryhen në thellësinë dhe gjerësinë e përcaktuar siç përcaktohet në vizatimet ose siç përcaktohet me shkrim nga drejtuesi teknik. Gjatë gërmimit materiali i përshtatshëm për mbushje do të grumbullohet në një vend të përshtatshëm në një distancë të mjaftueshme nga bankinat për të shmangur mbingarkimin. Shtresa e sipërme e tokës do të grumbullohet veças për një ripërdorim të mëvonshëm nëse është e nevojshme. I gjithë materiali jo i përshtatshëm do të çohet në një vend të aprovuar nga Investitori. Gërmimi do të bëhet në mënyrë të tillë që pasazhi i rrugës të mos bllokohet nga materiali i gërmimit. Kostoja e gërmimeve që do të bëhen duke tejkalluar përmasat e përcaktuara nga projekti ose siç janë kërkuar me shkrim nga Drejtuesi teknik do të mbulohet me shpenzimet e veta të Kontraktorit. Për më tepër, Kontraktori do të jetë i detyruar, nëse kështu urdhërohet nga Drejtuesi i Projektit, të rimbushë gërmimet ekstra me dhë të ngjeshur.

dhe gurë të thyer ose beton të varfër, si të paraqitet rasti, sipas instruksioneve të Drejtuesit teknik, pa përfituar pagesa ekstra ose kompensime për sa më sipër.

1.3 PASTRIMI I SHESHIT

Sheshet ku do të gërmohet, do të pastrohen nga të gjitha shkurret, bimët, plehrat apo dhe materiale të tjera sipërfaqësore. Të gjithë keto materiale do të spostohen dhe largohen në mënyrë që të jetë e pëlqyeshme për Investitorin.

1.4 PUNIME GËRMIMI

Kanalet do të gërmohen në dimensionet dhe nivelin e treguar në vizatime dhe/ose në përputhje me instruksionet me shkrim të Sipërmarrësit. Zëri i treguar në tabelën e volumeve (Preventiv) lidhur me gërmimet, siç është largimi i materialit të gërmuar, etj. do të përfshijë çdo lloj kategorie dheu, nëse nuk do të jetë specifikuar ndryshe. Në rastin kur përdoren tubat shtesë dhe me gota, gërmimi me dorë i materialit të shtratit është i nevojshëm për çdo bashkim. Gërmimi me krahë është gjithashtu i nevojshëm në afërsi të intersektimeve të infrastrukturave të tjera për të parandaluar dëmtimin e tyre. Me përjashtim të vendeve të përmendura më sipër, mund të përdoren makineritë.

Në punimet e gërmimit janë përfshirë gërmimet për kanalet anësore të kullimit të ujërave të shiut, gërmimi i bazamentit të RVM-së 1000 m³ dhe sheshit rreth tij.

1.5 MBROJTJA E SHËRBIMEVE EKZISTUESE

Kontraktori do të ketë kujdes të veçantë për shërbimet ekzistuese që janë nën sipërfaqe të cilat mund të ndeshen gjatë zbatimit të punimeve dhe që kërkojnë kujdes të veçantë për mbrojtjen e tyre, si tubat e linjave teknologjike, tubacione të kanalizimeve si dhe bazamentet e strukturave që janë pranë. *Kontraktori do të jetë përgjegjës për dëmtimin e ndonjë prej shërbimeve si dhe duhet t'i riparojë me shpenzimet e tij, nëse këto shërbime janë ose jo të paraqitura në projekt.* Nëse autoritetet përkatëse pranojnë të rregullojnë vetë ose nëpërmjet një nënkontraktori të emëruar nga ai vetë, dëmet e shkaktuara në këto shërbime, kontraktori do të rimburojë të gjithë koston e nevojshme për këtë riparim dhe nëse ai nuk bën një gjë të tillë, këto kosto mund t'i zbriten nga çdo pagesë që Punëdhënësi ka për t'i bërë ose do t'i bëjë kontraktorit në vazhdim të punimeve.

1.6 HEQJA E MATERIALEVE TË TEPËRTA NGA GËRMIMI

I gjithë materiali i tepërt i gërmuar nga Kontraktori do të largohet në vendet e aprovuara. Aty ku materiali i gërmuar është përdorur për mbushje; depozitimi duke përfshirë dhe transportin në dhe nga depozitimi, ngarkimin, shkarkimin, transportin janë përfshirë në çmimin njësi për gërmimet.

1.7 MATJET

Të gjitha zërat e gërmimeve do të maten në volum. Matja e volumit të gërmimeve do të bazohet në dimensionet e marra nga vizatimet në të cilat përcaktohen përmasat e gërmimeve.

Çdo gërmim përtej limiteve të përcaktuara në këto vizatime, nuk do të paguhet. Megjithatë, nëse gërmimi është më pak se volumi i llogaritur nga vizatimet, do të paguhet volumi faktik i gërmimeve sipas matjeve faktike.

1.8 SHTRIMI I TUBAVE

Shtrimi i tubave do të bëhet në nivelin, thellësinë dhe përmasat siç tregohen në vizatimet dhe/ose siç instruktohet nga Sipërmarrësi. Materiali për shtratin që do të përdoret në shtrimin e tubave do të jetë i përshtatshëm për përmasat e tubave. Materiali për shtratin e tubave do të nivelohet mirë dhe do të ketë madhësinë maksimale të kokrrizës prej 25 mm. Materialet që kalojnë masën e sitës 0.075 mm nuk do të jenë më tepër se 2 %. Materiali për shtratin nuk duhet të përmbajë pluhura ose material tjetër të huaj i cili mund të shkaktojë korozionin e tubave.

Materiali për shtratin do të shpërndahet dhe nivelohet në mënyrë të tillë që të krijojë një shtrat të vazhdueshëm dhe uniform për mbështetjen e tubave në të gjitha pikat që nga puseta deri në bashkimet. Do të jetë e lejueshme që shtresa e niveluar të preket lehtë gjatë tërheqjes së materialit bashkues të tubave ose çdo paisje tjetër ngritëse.

Pasi të jetë niveluar çdo tub, vendosur në linjë dhe në pozicion përfundimtar mbi materialin e shtratis, të dy anët e tubit do të mbushen dhe ngjeshen me material të mjaftueshëm në mënyrë që tubat të mbahen në pozicion të përshtatshëm dhe në linjë të drejtë gjatë gjithë procesit të bashkimit dhe operacioneve të shtrimit të tubave në vazhdim.

2 TË PËRGJITHSHME

Me përjashtim të asaj që është modifikuar këtu, inertet (të imta dhe të trasha) për të gjitha tipet e betonit duhet të përdoren duke respektuar STASH-512-78 (Standarti Shqiptar) ose në përputhje me ASTM C 33 “Inertet e betonit nga burime natyrore”. Ato duhet të jenë të fortë dhe të qëndrueshëm dhe nuk duhet të përmbajnë materiale të dëmshme që veprojnë kundër fortësisë ose qëndrueshmërisë së betonit ose, në rast të beton-armesë mund të shkatërrojë këtë përforcim.

Materialet e përdorura si inerte duhet të përftoheshin nga burime të njohura për të arritur rezultate të kënaqshme për klasa të ndryshme të betonit. Nuk do të lejohet përdorimi i inerteve nga burime, të cilat nuk janë të aprovuara nga Menaxheri i Projektit.

2.1 Tubacionet

Në mbështetje të projektit të hartuar për kanalizimet e ujërave të bardha, do të përdoren tubacione plastike të brinjëzuar të prodhuara me diametra si më poshtë:

Tuba plastik të brinjëzuar SN8 me Ø315:

- brinjëzuar DN 315 mm (aplikuar në projekt, sipas standartit në prodhim)

2.2 Përdorimi

Tubat, paisjet, aksesorët duhet të transportohen, magazinohen dhe përdoren në mënyrë që të mënjanojnë dëmtimet e tyre.

2.3 Vendosja e Tubave

Tubacioni duhet të vendoset sipas linjave dhe gradeve të përcaktuara nga vizatimet.

Vendosja e tubave duhet të fillojë nga kuota më e ulët.

Në çdo moment që shtrimi ndalon, fundi i hapur i tubit duhet të mbyllet fort dhe duke puthitur fundin e tubit për të mos lejuar hyrjen e rërës apo të dheut në tub. Paneli i fundit duhet të ketë disa vrima të vogla afër qendrës për të lejuar ujin të hyjë në tub dhe të ndalojë fluksin e madh në rast përmbajtjeje të kanalit.

Tubat nuk duhet të ekspozohen në diell pasi janë vendosur në kanal.

2.4 Bashkimi

Të gjithë përgatitjet për bashkim dhe vetë bashkimi duhet të realizohen sipas instruksioneve dhe rekomandimeve të prodhuesit të tubit.

2.5 Shtresa mbrojtëse e tubit

Përpara vendosjes të tubave plastik të brinjëzuar tabani i kanalit duhet të jetë i niveluar. Poshtë këtyre tubave plastik do të ketë shtresë rëre 10 cm, ndërsa mbi tubin plastik do të ketë 20 cm rëre.

Mbi këtë shtresë rëre hidhet dhe i kanalit i seleksionuar nga gurët dhe materialet e tjera të ngurta duke e ngjeshur atë me tokmak druri.

2.6 Kthimi në kushte teknike të infrastrukturës ekzistuese

Përpara hapjes së kanaleve të bëhet azhurnimi për infrastrukturën ekzistuese si rrjeti i tubacioneve, rrjeti i elektrikut, etj.

Por ndodh që këto rrjete nuk janë përcaktuar saktësisht, kështu që del e domosdoshme riparimi i tyre në rast të ndonjë dëmtimi gjatë hapjes së kanaleve primare dhe sekondare.

Punimet për kthimin në kushte teknike të rrjetit të tubacioneve, elektrik, etj do të bëhen nga sipërmarrësi nën vëzhgimin e drejtuesit të punimeve.

2.7 Pusetat e shkarkimit dhe kontrollit

Janë parashikuar puseta beton arme të cilat janë dhënë në vizatime në pjesën të mbuluara me kapak çeliku/gize.

Sipërmarrësi do të ndërtojë pusetat në pozicionet dhe dimensionet e treguara në projektin e Kontratës.

Pusetat do të përdoren për shkarkimin e ujërave të shiut dhe ujërave teknologjike.

3. KËRKESAT PËR ZBATIM

3.1 Ndërtimi

(a) Gjendja

Kjo shtresë duhet të ndërtohet vetëm me kusht që shtresa poshtë saj (subgrade ose tabani) të aprovohet nga Supervizori. Menjëherë, para vendosjes së materialit, shtresa e poshtme (subgrade apo tabani) duhet të kontrollohet për dëmtime ose mangësi që duhen riparuar mirë.

(b) Shpërndarja

Materiali do të grumbullohet në sasi të mjaftueshme për të siguruar qz mbas ngjeshjes, shtresa e ngjeshur do të plotësojë të gjitha kërkesat për trashësinë e shtresës, nivelet, seksionin tërthor dhe densitetin. Asnjë kurriz nuk duhet të formohet kur shtresa të jetë mbaruar përfundimisht.

Shpërndarja do të bëhet me dorë ose me greider.

Trashësia maksimale e nënshtresës (subbase) e ngjeshur me një kalim (proces) do të jetë 20 cm.

(c) Ngjeshja

Materiali i nënshtresës (subbase) do të hidhet me dorë ose me greider deri në trashësinë dhe nivelet e duhura dhe plotësisht i ngjeshur me pajisje të përshtatshme, për të fituar densitetin specifik në tërë shtresën me përmbajtje optimale lagështie të përcaktuar (+ / - 2%).

Shtresa e ngjeshur përfundimisht duhet të ketë sipërfaqe të njëtrajtshme, nuk duhet të ketë ndarje midis agregateve fine dhe të ashpër, ose defekte të tjera.

3.2 Tolerancat në Ndërtim

Shtresa nënbazë e përfunduar do të përputhet me tolerancat e dimensioneve të dhëna me poshtë:

(a) Nivelet

Sipërfaqja e përfunduar do të jetë brenda kufijve (+) 15 mm dhe (+25) mm nga niveli i caktuar.

(b) Gjerësia

Gjerësia e nënbazës nuk duhet të jetë më e vogël se gjerësia e specifikuar.

(c) Trashësia

Trashësia mesatare e materialit për çdo gjatësi të rrugës matur para dhe pas niveleve, ose nga çpimet e testimeve, nuk duhet të jetë më e vogël se trashësia e specifikuar.

(d) Seksioni Tërthor

Në çdo seksion tërthor ndryshimi i nivelit midis çdo dy pikave nuk duhet të ndryshojë me më shumë se 20 mm nga ai i dhënë në vizatimet.

4 MATERIALET

Materiali i kësaj shtrese merret nga gurorët ose nga burime të tjera.

4.1 Çakulli duhet të plotësojë këto kushte:

- Madhësia e kokrrizës deri në 10 cm
- Indeksi i plasticitetit nuk duhet të kalojë 10
- nuk duhet të përmbajë grimca me përmasa mbi 2/3 e trashësisë së shtresës, në sasi mbi 5%. (për shtresë 200 mm, përmasa 130 mm)
- Nuk duhet të përmbajë mbi 10% grimca të dobëta dhe argjilore
- CBR (California Bearing Ratio) minimale duhet të jetë jo më pak se 30%.

4.2 Zhavori i lumit

Materiali i kësaj shtrese do të merret nga lumenjtë.

Kjo shtresë nuk do të përmbajë material që dimensionet maksimale të cilit i kalojnë 50 mm. Materiali i shtresës duhet të përputhet me kërkesat e mëposhtme kur të vendoset përfundimisht në vepër:

- Madhësia e kokrrizës deri në 10 cm
- Indeksi i plasticitetit nuk duhet të kalojë 10
- Nuk duhet të përmbajë grimca me përmasa mbi 2/3 e trashësisë së shtresës, në sasi mbi 5%. (për shtresë 200 mm, përmasa 130 mm)
- Nuk duhet të përmbajë mbi 10 % grimca të dobëta dhe argjilore
- CBR (California Bearing Ratio) minimale duhet të jete jo më pak se 30%.

4.3 Shtresë rëre natyrore.

Materiali për këtë shtresë (rëra natyrore) duhet të merret në lumenj ose burime të tjera.

4.4. Stabilizanti

Ky seksion përmban përgatitjen e vendosjen e çakullit të minave, çakullit të thyer dhe atij makadam në pjesën e themelit. Shtresa “Stabilizant gurore + rulim t = 10 cm”, me fraksione deri 20 mm dhe shtresa deri 100 mm quhen “shtresë stabilizanti”.

Ndryshimet ndërmjet tyre janë:

Shtresë stabilizanti është një shtresë e ndërtuar nga çakull i imët i thyer me mina në gjendje natyrore me madhësinë maksimale të kokrrizave 20 mm. ku boshllëqet mbushen me fraksione më të imëta duke krijuar një shtresë kompakte. Materiale për sigurimin e kësaj shtrese do të merret nga një karrierë mali e aprovuar nga Inxhinieri (Supervizori) pasi të jenë bërë provat e nevojshme në një laborator për studimin e materialeve.

4.5 Shtresë asfaltobetoni

Para ndërtimit të shtresës së asfaltobetonit, duhet të bëhet spërkatja e shtresës së rërës me emulsion bitumi 1 litër/m².

Klasifikimi i asfaltobetonit.

- a) Asfaltobetoni për ndërtimin e shtresave rrugore përgatitet nga përzierja në të nxehtë e materialeve mbushës (çakull, granil, rërë e pluhur mineral) me lëndë lidhëse bitum.
- b) Sipas madhësisë ose imtësisë së kokrrizave të materialit mbushës që përdoret për prodhimin e asfaltobetonit, ai klasifikohet:

- asfaltobeton kokërr madh me madhësi kokrrize deri 35 mm.
- asfaltobeton mesatar me madhësi kokrrize deri 25 mm.
- asfaltobeton i imët me madhësi kokrrize deri 15 mm.
- asfaltobeton ranor me madhësi kokrrize deri 5 mm.

- c) Në varësi nga poroziteti që përmban masa e asfaltobetonit në gjendje të ngjeshur ndahet:

- Asfaltobeton i ngjeshur, i cili përgatitet me çakull të thyer e granil në masë 35 deri 40 %, rërë 50 % dhe pluhur mineral 5 deri 15 % dhe që mbas ngjeshjes ka porozitet mbetës në masën 3 deri në 5 % në volum.

Kërkesat teknike ndaj materialeve përbërës të asfaltobetonit

- a) Bitumi që përdoret për prodhimin e asfaltobetonit si dhe në asfaltimet e tjera me depërtim ose trajtim sipërfaqësor, duhet të plotësojë kërkesat e Stash 660-87 ose të STASH CNR Nr. 1996

- a) Çakulli, zalli, zalli i thyer dhe granili duhet të plotësojnë kërkesat e STASH 539-87 “Përpunime ndërtimi”.

- b) Rezistenca në shtypje e shkëmbinjeve nga të cilët prodhohet me copëtim mekanik çakulli e granili, duhet të jetë jo më pak se 1000 kg/cm² këshillohet që për shtresën përdoruese, rezistenca në shtypje e shkëmbinjeve të jetë mbi 1200 kg/cm².

- c) Zalli i thyer duhet të përmbajë jo më pak se 35% kokrriza të thyera me madhësi mbi 5 mm. Sasia e kokrrizave të dobëta (me rezistencë më pak se 1000 kg/cm^2) nuk duhet të jetë më shumë se 10% në peshë, për kategorinë e parë të asfaltimit dhe jo më shumë se 15 % në peshë për kategorinë e dytë të asfaltimit. Sasia e kokrrizave në formë pete dhe gjilpëre të mos jetë më shumë se 25 % në peshë për shtresën lidhëse (asfaltobeton).
- d) Rëra për prodhim asfaltobetonit mund të përfitohet nga copëtimi dhe bluarja e shkëmbinjve me rezistencë në shtypje mbi 1200 kg/cm^2 ose nga lumi dhe në çdo rast, duhet të plotësojë kërkesat e STASH 506-87 “Rëra për punime ndërtimi”.

4.6 Punime betoni dhe betoni te armuar

a) Standarti i materialeve dhe i cilësisë së punës nuk duhet të jetë inferior ndaj asaj që kërkohet sipas rekomandimeve të: Standarteve të Posaçme Evropiane dhe Shqiptare.

b) Kontraktori duhet të informojë përfaqësuesin e Autoritetit Kontaktues para se të ndërmerret me çfarëdolloj punimi i rëndësishëm betoni.

c) Autoritetit Kontaktues duhet t’i sigurohen çertifikata prove.

Çimentoja duhet të jetë ajo e tipit të zakonshëm “Çimento Portlandi”.

Çimentoja duhet të jetë e re kur dërgohet në zonën e punimeve. Nëse çimentoja sillet në thasë, duhet ruajtur në depo rezistence ndaj ujit dhe thasët duhet të vendosen mbi stenda të thata me distancë nga dyshemeja për të shmangur në këtë mënyrë dëmtimin apo kontaminimin për çfarëdo lloj shkaku.

Ata duhet të jenë kimikisht inerte ndaj reaksioneve alkaline, me përjashtim të rasteve kur përzierjes së betonit do t’i bëhen ndryshimet e duhura për të parandaluar një reaksion të tillë.

Përveç rasteve kur përbërësit janë të specifikuar ndryshe, nivelimi i përbërësit të ashpër do të bëhet si vijon:

- 10 mm masa max., e niveluar, për gjithë tipat e “pastër” të betonit.
- 20 mm masa max., e niveluar, për të gjitha tipet e betonit të përforcuar në traversa, mure dhe pllaka me një trashësi jo më të madhe se 400 mm.
- 200 mm masa max., e niveluar, për butobeton që mban mure, mure të përparme, mure mbajtës bina, etj.

Absorbimi i ujit për agregatet e destinuara për beton të përcaktuar për mbajtjen e ujit nuk duhet ta kalojë masën 3%.

Uji që do të përdoret në beton dhe llaç duhet të merret nga burimet e ujit të pijshëm. Uji që do të përdoret për larje dhe ruajtje duhet të jetë i tillë që të mos çënojë qëndrueshmërinë e betonit në fazën përfundimtare apo paraqitjen e tij.

Baza kryesore mbi të cilën do të bëhet kontrolli do të jetë krahasimi i rezultateve të provave të kubit të ngjeshjes pas 28 ditësh.

Kjo konsiston në derdhje të formave apo kallëpeve të paneleve të sharruara, të bashkuara apo materialeve të tjera të aprovuara. Difekte të vogla si pasojë e ajrit apo ujit të ngelur brenda duhet të lejohen por sipërfaqja duhet të jetë pa boshllëqe, hulli apo defekte të tjera të mëdha.

Për kolonat rrethore duhen përdorur armaturë metali.

Për trarë arkitrare, mure mbajtës, mure anësore, duhet përdorur armature që jep pastërti të sipërfaqes të perfunduar.

Sipërfaqet e betonit në punimet përfundimtare nuk duhet të kenë parregullsi të mëdha aq sa mund të shihen me sy.

5. TESTIMI I MATERIALEVE

5.1 Të përgjithshme.

Çertifikata e Cilësisë

Në mënyrë që t'i jepet autorizimi për përdorimin e materialeve të ndryshme (inerte të thyera, përzierje asfaltike, përzierje betonesh, barriera sigurie, çimento, gëlqere hidraulike, hekur etj.) sipas këtyre Specifikimeve Teknike, Kontraktori duhet t'i paraqesë Supervizorit, përpara përdorimit çertifikatat përkatëse të cilësisë për çdo kategori pune, çertifikatë kjo e nxjerrë nga një Laborator ose Furnizues i autorizuar.

Çertifikatat duhet të përmbajnë gjithë informacionin në lidhje me burimin dhe identifikimin e materialeve të veçanta ose përbërjen e tyre, fabrikën ose vendin e prodhimit, si edhe rezultatet e testeve laboratorike për t'u siguruar mbi vlerat karakteristike të kërkuara nga kategori të ndryshme pune ose furnizimi në lidhje me raportet apo përbërjet e propozuara.

Çertifikatat e nxjerra si për materiale të prodhuara direkt ashtu edhe për ato të marra nga impiante, kavot, fabrika (dhe pse të palëve të treta), do të jenë të vlefshme për dy vjet. Çertifikatat duhet, megjithatë, të rinovohen në rastet kur janë të paplota ose kur ndodh ndonjë ndryshim në karakteristikat e materialeve, të përzierjeve ose impianteve prodhuese.

Supervizori, pas ekzaminimit të çertifikatave të cilësisë të nxjerra nga Kontraktori, do të kërkojë teste të mëtejshme laboratorike të cilat do të kryhen me shpenzimet e Kontraktorit.

Në rast se rezultatet e këtyre testeve do të ndryshojnë nga ato të çertifikatave do të merren masa për ndryshimet e nevojshme në cilësi dhe në sasi për komponente të veçantë dhe nxjerrja e një çertifikate të cilësisë.

5.2 Teste Kontrolli Gjatë Ndërtimit

Kontraktori është i detyruar të paraqesë gjatë gjithë kohës dhe periodikisht, për furnizimin me materiale të përdorimit të vazhdueshëm, teste dhe analiza të materialeve që do të përdoren, duke mbuluar të gjitha kostot e mbledhjes dhe dërgimit të kampioneve në laboratorin e kantierit ose laboratore të tjera të autorizuar.

Kampionet do të grumbullohen në marrëveshje nga të dyja palët.

Do të konsiderohen si të vlefshme nga të dy palët vetëm rezultatet e nxjerra nga laboratorët e sipërpërmendura. Të gjitha referencat në lidhje me specifikimet e tanishme do të bëhen ekskluzivisht vetëm për rezultatet e lartpërmendura.

Vetëm Supervizori mund të ndryshojë me urdhër me shkrim frekuencën dhe llojin e testeve gjatë kryerjes së punimeve, sipas nevojave të punimeve.

2. Të dhënat kryesore të rezervuarit metalik

RVM 1000 m³

- Diametri i brendshëm 12580 mm
- Lartësia e trupit 8750 mm

- Në këtë rezervuar metalik është e nevojshme vendosja e

- një bokaportë hyrëse për shërbime;
- një bokaportë për ndriçim;

- nje valvol hidraulike rregulluese per presionin.
- nje valvol frymarjeje mekanike rregulluese per presionin.
- një bokaportë dritare për ajrosje gjatë ndërtimit ose riparimit të tij;
- nje bokaport ndricimi sipër në mbulesë
- një dalje (flanaxhë) fundore për shkarkimin e ujit fundor;
- nje dalje (flanaxhë) fundore për dërgimin e ujit teknologjik në kolektor
- një dalje (flanaxhë) për linjen e dërgimit të fluidit.
- Një dalje (flanaxhë) për thithjen e fluidit.

Lidhja me kolektorin qendror sipas skemës teknologjike të dekantimit.

- Rezervuarët janë të pajisur me shkallë metalike spirale dhe me rrethim mbrojtës në mbulesë.

3. Gjendja aktuale e stacionit të trajtimit të naftës në këtë qëndër

Stacioni i trajtimit të naftës ne Dekantimin Gorisht për kapacitetin e trajtimit të emulsionit të naftës 500 m³/24 orë bazuar në skemën teknologjike egzistuese, kërkon të përmirësojë parametrat në kohë dhe në volum te trajtimit të naftës. Për këtë arsye është planifikuar “Ndërtimi i RVM – se 1000 m³ në këtë Dekantim i cili do të shërbej për trajtimin me servo të naftës në të ftohte para se të trajtohet në furrë. Në këtë stacion do të hiqet RVM ekzistuese e degraduar dhe do të vendoset RVM e re 1000 m³ e ndërtuar.

Gjithashtu në këtë stacion do të ndërtohet edhe një RVM e re me kapacitet 1000 m³ me të gjithë elementët e nevojshëm, nën administrim të QASHNG.

4. Ndërtimi dhe vendosja e rezervuarit

Ndërtimi i rezervuarit konsiston në ndërtimin e tij konstruktiv si enë grumbulluese/trajtuese (në të ftohtë) me kapacitet 1000 m³ me të gjithë elementet e nevojshëm dhe të aksesueshëm sipas projektit.

4.1 Vendosja e shkallëve dhe nivelmatësit

Pozicioni i vendosjes së shkallës dhe nivelmatësit do të përcaktohet në bashkëpunim me QPN Gorisht gjatë ndërtimit të RVM-së.

4.2 Vendosja e saraçineskave dhe flanaxhave

Pas përfundimit të ndërtimit dhe instalimit të RVM-se në pozicionin e përcaktuar, duhet të bëhen edhe daljet (flanaxhat) e tyre per lidhjen me të gjitha linjat (linja e hyrjes, daljes, shkarkimit, etj) te cilat do përcaktohen nga QPN Gorisht sipas skemës që është menduar te funksionoi.

4.3 Kontrolli i hermeticitetit dhe lyerja me bojë e rezervuarëve

Para se të kryhet lyerja me bojë, rezervuarëve u bëhet kontrolli i cilësisë së saldimeve dhe hermecitetit të duke krijuar një presion hidrostatik kollone lëng uji nëpërmjet mbushjes plotë me ujë të tyre dhe lënie qetësie të paktën 24 orë.

Kontrolli do të bëhet nga QPN Gorisht në bashkëpunim me Sipërmarrësin dhe në prezencë të Mbikëqyrësit dhe Kolaudatorit. Uji për kryerjen e provës do të sigurohet nga QPN Gorisht. Më pas, bëhet pastrimi dhe në fund lyerja me bojë e gjithë sipërfaqes së rezervuarit, shkallëve, parrmakët, saraçineskat, termoizolimimin me lesh xhami sipas standartit të caktuar.

4.4 Vendosja e ventilave për marrjen e kampjoneve në nivele të ndryshme ku në total do të jenë pesë copë

5. Konstruksioni i RVM-se

Rezervuarët metalike përbëhet nga 3(tre) pjesë kryesore:

1. Fundi

2. Trupi

3. Mbulesa

Përveç këtyre pjesëve në rezervuar montohen edhe pajisjet mbrojtëse të shfrytëzimit, shkallët dhe parmakët e rrethimit. Fundi (dysHEMEJA) është i mbështetur në sipërfaqen e një bazamenti asfaltobetoni. Sforcimet më të mëdha janë trupi dhe kryesisht brezi i parë i tij pasi dhe aty ndodh korrodimi më i madh dhe si rezultat i tyre kemi një konsum më të shpejtë të spesorit të llamarinës.

Ndaj, llamarinat me spesorë më të madh vendosen poshtë, atje ku presioni hidrostatik është më i madh. Në trupin e rezervuarit nuk lejohet të montohen llamarina më të holla se 4 mm.

- Tegelat horizontale të trupit do të realizohen në formë kokë me kokë në tre brezat e parë, pasi për llamarinat me $\delta > 6\text{mm}$ këshillohet (API 650) të saldohen kokë me kokë dhe me smuco. Ndërsa për brezat e sipërm do përdoret metoda me ndërfitje me 35 mm njëra mbi tjetrën, ku tegelat horizontale të jashtëm dhe të brendshmit të realizohen të plotë (sipas projektit bashkëngjitur).

- Trupi i rezervuarit (brezi i parë) saldohet me fundin me 2 tegela të plotë unazore si brenda ashtu edhe jashtë (sipas projektit bashkëngjitur).

- Në brezin e sipërm të trupit, atje ku lidhet me mbulesën, montohet dhe saldohet një angolar unazor lidhës i kalandruar, sipas rrezes së rezervuarit në atë lartësi.

Angolari saldohet me trupin me tegel të plotë nga jashtë dhe nga brenda me tegel të ndërprerë.

- Fletëve të trupit në pjesën e tegelave vertikale u bëhet zmuso për të siguruar tolerancën e nevojshme të saldimit.

- Saldimi i fletëve (llamarinave) të fundit të RVM duhet të kryhet sipas një radhe të përcaktuar për të eliminuar deformimet e fundit dhe shkatërrimin e lidhjeve të tij (sipas projektit bashkëngjitur).

- Lllamarinave të periferisë në vendin ku ato saldohen me njëra-tjetrën i'u bëhen punime paraprake për të krijuar mbështetje të rrafshët të trupit me fundin. Në këtë saldim që bëhet kokë me kokë vendoset një shirit çeliku (sipas projektit bashkëngjitur).

- Çatia e rezervuarëve për naftën dhe nënproduktet e saj bëhet në formë konike me pjerrësi $i=1:15\div 20$.

- Struktura mbajtëse e mbulesës përfaqëson në vetvete një sistem trarësh dhe lidhësesh në formë radiale dhe unazorë (sipas projektit bashkëngjitur). Trarët radiale do të mbështeten në kollonën qendrore, me përmasat dhe seksionin të paraqitura në projekt. Kollona qendrore duhet të mbushet me rërë lumi të thatë, por më përpara duhet të realizohet hermetizimi afër fundit të kollonës me një pllakë çeliku, me përmasa që i korrespondojnë diametrit të brendshëm të kollonës, dhe në fund kryhet hermetizimi nga sipër sipas projektit.

- Për mbulesën e rezervuarit do të përdoren llamarina me trashësi 4 mm. Fletët e mbulesës saldohen njëra me tjetrën me tegel të hollë. Tegeli i saldimit të mbulesës duhet të sigurojë hermetizimin e rezervuarit. Lllamarinat e mbulesës saldohen mirë me konstruksionin mbajtës

të çatisë me të gjithë trarët radiale me saldime të ndërprera dhe me angolarin unazor periferik me tegel të plotë (sipas projektit bashkëngjitur).

- Vendet ku do të montohen pajisjet (saraçineska, flanaxha, etj) mbi mbulesë dhe në trup hapen pas montimit të rezervuarit.

6. Materialet

6.1 Metali

Rezervuarët cilindrike vertikalë për naftën dhe nënproduktet e saj përgatiten prej çeliku me përqindje të ulët karboni. Fletët e llamarinës që do të përdoren do të jenë prej materiali çelik S275JR, sipas standartit EN 10025-2:2004. Çeliku S275JR bën pjesë në çeliquet e buta me përmbajtje relativisht të ulët karboni, duke bërë që të ketë fortësi më të vogël dhe punueshmëri të lartë dhe i përshtatshëm për t'u salduar. Sforcimi minimal mesatar duhet të jetë 275 N/mm². Saldimi i elementëve të RVM do të bëhet sipas detajeve të dhëna në projekt dhe specifikimeve teknike. Për shkallët dhe parrakët duhen profile që u është bërë kontrolli në saldueshmëri.

Metali që do të shërbejë për përgatitjen e rezervuarëve merret në dorëzim nga persona me përgjegjësi, i cili i kontrollon të dhënat mekanike dhe kimike. Gjatë kontrollit vizual shikohen përmasat e llamarinave, mungesa e shtresave në trashësinë e llamarinës, gropëzime, plasaritje dhe deformime. Metali duhet të jetë i ndarë sipas markave dhe trashësive. Sipërmarrësi duhet t'i paraqesë paraprakisht Mbikëqyrësit certifikatat e cilësisë të metalit që do të përdorë.

6.2 Elektrodat

Elektrodat duhet të kontrollohen imtësisht nga ana e jashtme dhe nga vetitë teknologjike. Gjatë kontrollit të jashtëm të elektrodave shikohet qëndrueshmëria e mbështetjes, mungesa e poreve, plasaritjeve ose mospërzierje e rregullt të komponentëve të saj.

7. Saldimet

Tegelat e saldimit të rezervuarit duhet të kenë veti më të larta mekanike. Qëndrueshmëria e lidhjeve me saldim duhet të jetë e barabartë ose më e lartë se sa qëndrueshmëria e metalit kryesor. Bashkimet me saldim nuk duhet të kenë deformime të tegelit, plasaritje apo vrima (pore) në tegel.

Në rastet e saldimit me mbulim të fletëve njëra mbi tjetrën, gjerësia e mbulimit të fletëve duhet të jetë sa ajo e përcaktuar në detajet e projektit. Në rastet e saldimit kokë më kokë, hapësira midis fletëve të llamarinës duhet të lihet 2÷3 mm.

Pas përfundimit të saldimeve duhet të bëhet kontrolli i tegelave me shikim të jashtëm. Nuk lejohet që në tegel të ketë thellime dhe të dala, pore dhe vende të djegura, pra saldimi duhet të jetë i plotë. Për vendet që dyshohet duhet të përdoren mostrat. Kur tegeli nuk është në rregull bëhet mbushje e dytë.

Kontrolli i saldimeve duhet të bëhet në mënyrë të rregullt nga Mbikëqyrësi. Çdo korigjim i kërkuar prej tij duhet të zbatohet me përpikmëri nga Sipërmarrësi.

Për secilin element që do të saldohet, tegeli që do të përdoret është përcaktuar në detajet e projektit.

Në rast të saldimit të elementëve të cilët nuk janë detajuar në projekt, duhet të merret aprovimi paraprak i Mbikëqyrësit.

8. Sistemi i MNZ-së

1) E përgjithshme/Përshkrimi :

Dhoma e shkumës është një pajisje e cila bën të mundur thithjen/aspirimin e ajrit dhe shkarkimin e shkumës, duke patur një gamë të gjerë debitesh që fillon nga 75 deri në 3300 litra në minutë për presione në hyrje nga 2.8 deri në 7 kg/cm².

Dhoma e shkumës përmban një hermetizues për të parandaluar hyrjen e avujve në dhomë, nga rezervuari metalik. Çdo dhomë shkume është e pajisur me një pllakë me seksion unazor, e projektuar për prurjen dhe presionin e duhur.

Shkuma prodhohet duke futur ajër në rrymën e solucionit të shkumës. Hyrja e dhomës së shkumës është projektuar për të krijuar efektin “Venturi” i cili mundëson thithjen e ajrit duke e përzier me rrymën e solucionit. Ajri thithet nëpërmjet vrimave, të cilat ndodhen në dhomën e shkumës dhe mbulohet me një sitë metalike për të parandaluar hyrjen e ndotësëve të jashtëm. Më pas shkuma dërgohet te deflektori që mundëson shkarkimin brenda rezervuarit.

2) Vendosja e tre rrufepritesave në catinë e rezervuarit të lidhura në me togëzimin e RVM-se

3) Përcaktimi i numrit të dhomave të shkumës

Numri i dhomave të shkumës përcaktohet në varësi të diametrit të rezervuarit.

4) Përcaktimi i Pajisjes

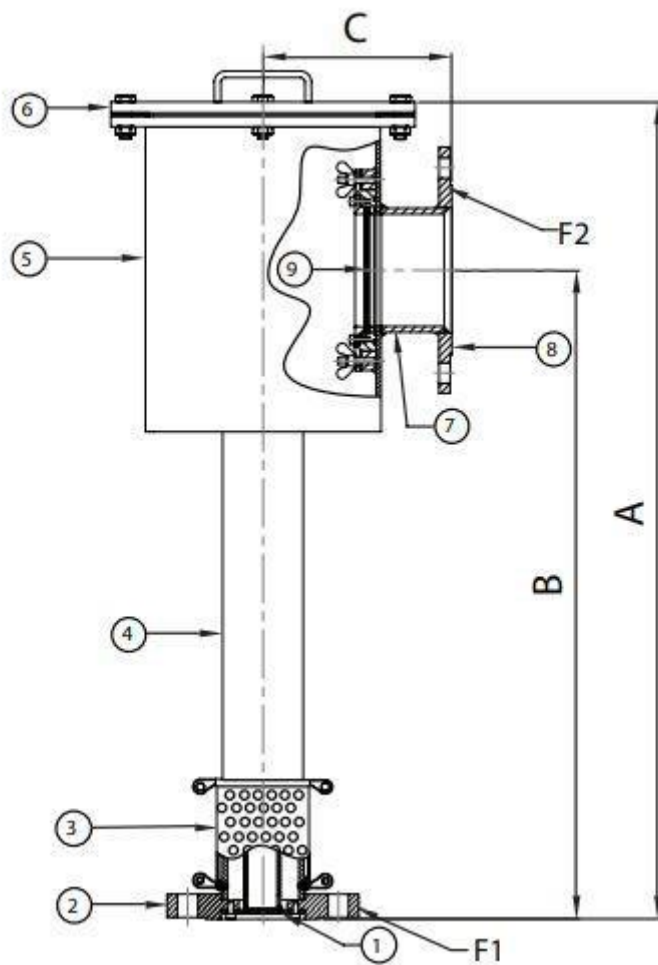
Përcaktimi i diametrit të hyrjes mundësohet duke marr parasysh sipërfaqen e brëndshme të rezervuarit që prehet fluidi, prurjen mesatare për m² e cila këshillohet nga standarti NFPA-11, nga koha e veprimit të sistemit kundra zjarrit, dhe nga presioni nominal që gjithashtu këshillohet nga standarti NFPA-11.

5) Të dhënat teknike për pajisjen “Dhomë shkume/Foam chamber”

- Diametri i jashtëm i hyrjes – DN Ø 80 mm
- Diametri i jashtëm i daljes – DN Ø 150 mm
- Prurja – Min. 490 lit/min
- Presioni i punës në hyrje – Min. (2.8 kg/cm²) ÷ Max. (7 kg/cm²)
- Fllanxha e hyrjes – Ø 80 mm, Pn 16 bar
- Fllanxha e daljes – Ø150 mm, Pn 16 bar
- Materiali i trupit dhe pjesët përbërëse të tij (fllanxha, kapak, sita, etj) – Çelik dhe/ose çelik inoks.

5) Lista e pjesëve të pajisjes

Nr. i pjesëve	Përshkrimi	Specifikimi i materialit
1	Konstruksioni i pllakës unazore	Çelik
2	Fllanxa e hyrjes	Çelik
3	Konstruksioni i sitës	Çelik inoks
4	Dhoma e krijimit të shkumës	Çelik
5	Dhoma e shkumës	Çelik
6	Kapaku i inspektimit	Çelik
7	Tube i shkarkimit	Çelik
8	Fllanxa e daljes	Çelik
9	Hermetizuesi për avujt	Qelq



Figurë ilustruese.