

**DOKUMENTAT STANDARDE TË TENDERIT PËR
PROCEDURËN E HAPUR
MBI KUFIRIN E LARTE MONETAR
MALLRA¹**

(Marreveshje Kuader me 1 operator ekonomik ku te gjitha kushtet jane te pecaktuara)

“BLERJE MATERIALE DHE PAJISJE ELEKTRIKE,VEGLA,PAJISJE MEKANIKE”

¹ Në rastet e mosparashikimeve konkrete në këtë set dokumentash, Autoriteti /Enti kontraktor do t'i referohet parashikimeve të legjislacionit dhe rregullave të prokurimit publik në fuqi.

NJOFTIME

NJOFTIMI PARAPRAK I INFORMACIONIT/ NJOFTIMI PERIDIOK I INFORMACIONIT

(Për t'u plotësuar nga Autoriteti/Enti Kontraktor nëse aplikohet)

1.1 Emri dhe adresa e Autoritetit/Entit Kontraktor;

Emri _____

Adresa _____

1.2 Lloji i Autoritetit/Entit Kontraktor:

Institucion qendror

Njësi e autoriteteve vendore

Institucioni i pavarur

Të tjera

1.3 Kategoria e Autoritetit/Entit Kontraktor:

Autoritet/ent kontraktor që prokuron për nevoja të veta

I deleguar

Organ Qendror blerës

Të tjera

1.4 Emri dhe adresa e personit të kontaktit:

Personi (at) përgjegjës për prokurimin: _____

Tel/faks _____

E-mail _____

1.5 Objekti i kontratës/marrëveshjes kuadër dhe kodi sipas Fjalorit të Përbashkët të Prokurimit (FPP):

1.6 Lloji i procedurës së prokurimit: _____

1.7 Tipi i kontratës: _____

1.8 Fondi limit i përlogaritur për këtë kontratë/marrëveshje kuadër/Fondi limit i përlogaritur për këtë objekt siç është planifikuar në parashikimin buxhetor të Autoritetit/Entit Kontraktor
(në rastin e marrëveshjeve kuadër ose kontratave shumëvjeçare) :

1.9 Kohëzgjatja e përafërt e kontratës/marrëveshjes kuadër : _____

1.10 Përshkrimi i shkurtër i kontratës/marrëveshjes kuadër dhe/ose Lotit (eve), nëse përdoren:

1.11. Lloji i Marrëveshjes Kuadër, nëse është rasti:

1.12 Kohën e përafërt për zhvillimin e procedurës së prokurimit:

1.13 Informacion tjetër që konsiderohet i dobishëm nga autoriteti/enti kontraktor: _____

NJOFTIMI I KONTRATËS*(Për t'u plotësuar nga Autoriteti/Enti Kontraktor)***Seksioni 1: Autoriteti/Enti Kontraktor****1.1 Emri dhe adresa e Autoritetit/Entit Kontraktor**

Emri:	Shoqeria Rajonale Ujesjelles Kanalizime Durres sha	
Adresa:	L.17 Rr. Dalip Peza	
Tel/Faks:	--	
E-mail:	Prokurimet.shrukd@ukdurres.al	
Adresa e ueb-faqes:	www.shuk.al/durres	
Personi/at përgjegjës për prokurimin: (emri, e-mail)	mirela.hasanbashaj@ukdurres.al	Znj.Mirela Hasanbashaj
	sonia.konduri@ukdurres.al	Znj.Sonia Konduri

1.2 Lloji i Autoritetit/Entit Kontraktor:

Institucion qendror	<input type="checkbox"/>	Institucioni i pavarur	<input type="checkbox"/>
Njësi e autoriteteve vendore	<input type="checkbox"/>	Të tjera	<input checked="" type="checkbox"/>

1.3 Kategoria e Autoritetit/Entit Kontraktor:

Autoritet/Ent kontraktor që prokuron për nevoja të veta	<input checked="" type="checkbox"/>	Organ Qendror blerës	<input type="checkbox"/>
I deleguar	<input type="checkbox"/>	Të tjera	<input type="checkbox"/>

1.4 Kontratë në bazë të një marrëveshje të posaçme midis Shqipërisë dhe një shteti tjetër:

Po Jo

1.5 Kontrate që bashkëfinancohet nga një organizatë ndërkombëtare ose një institucion financiar ndërkombëtar:

Po Jo

1.6 Kontratë e rezervuar :

Po **Jo**

Seksioni 2: Objekti i Kontratës: “Blerje materiale dhe pajisje elektrike,vegla,pajisje mekanike”

2.1 Numri i referencës së procedurës/Lotit (eve) REF-76190-07-27-2023

2.2 Kodi sipas Fjalorit të Përbashkët të Prokurimit (FPP) Materiale elektrike 31681410-0
Pjesë mekanike 44316400-2

2.3 Lloji i “Kontratës Publike për furnizim”

Blerje	Marrje me qira	Blerje me këste	Një kombinim i këtyre
X	<input type="checkbox"/>	<input type="checkbox"/>	<input type="checkbox"/>

2.4 Kontrata në bazë të Marrëveshjes Kuadër:

Po **Jo**

2.5 Lloji i Marrëveshjes Kuadër:

Me një Operator Ekonomik
Me disa Operatorë Ekonomikë
Të gjitha kushtet janë të përcaktuara **Po** **Jo**

2.6 Marrëveshje kuadër me një operator ekonomik:

Në rastin e Marrëveshjes Kuadër me një Operator Ekonomik, kur janë përcaktuar të gjitha kushtet, më poshtë të jepen arsyet e përzgjedhjes

Kryerja e furnizimit të kërkuar nga AK nga operatorë të ndryshem ekonomikë nuk do të ishte i favorshem, pasi do të shoqërohej me kosto shtesë dhe vonesa të kryerjes së furnizimit, për kryerjen e procedurave të minikonkurimit nga AK, palë e kësaj MK.

2.Ndryshimi i OE në rast se kjo marrëveshje do të lidhej me disa OE ku të gjitha kushtet nuk janë të përcaktuara do të shkaktonte kosto shtesë, pasiguri dhe konfuzion për OE të suksesshëm, gjë që do të shoqërohej me rritjen e afateve të kryerjes së furnizimit.

Lidhja e MK me një OE të vetëm, do të shoqërohej me mirëorganizimin e këtij të fundit për kryerjen e furnizimit në kohë, sigurimin e bazës materiale në kohën e kërkuar nga AK.

2.7 Marrëveshje Kudër me disa operatorë ekonomikë:

Numri i operatorëve ekonomikë, me të cilët do të lidhet Marrëveshja Kuadër: 1 (Këtu, duhet të përcaktohet numri maksimal i operatorëve ekonomikë, me të cilët do të lidhet Marrëveshja Kuadër)

2.8 Kushtet që duhet të zbatohen në rastin e rihapjes së konkurrimit:

--	--	--

2.9 Autoriteti Kontraktor/Autoritetet kontraktore ose Enti/Entet kontraktore që do të jenë palë në Marrëveshjen Kuadër: SHRUKD sha

2.10 Përshkrimi i shkurtër i kontratës / Marrëveshjes Kuadër “Blerje materiale dhe pajisje elektrike, vegla, pajisje mekanike”

1. Fondi limit/vlera e pritshme e kontratës:

-109.630.710,33 (Njëqind e nëntë milion e gjashtëqind e tridhjetë mijë e shtatëqind e dhjetë presje tridhjetë e tre) **Lekë , pa tvsh.**

-Vlera e fondit Limit ne monedhen nderkombetare Euro sipas kursit te Bankes se Shqiperise eshte 1.072.497,66 (Një milion e shtatëdhjetë e dy mijë e katërqind e nëntëdhjetë e shtatë presje gjashtëdhjetë e gjashtë) Euro pa TVSh

-Kursi zyrtar i kembimit sipas Bankes te Shqiperise datë 26.07.2023 – 27.07.2023 është 102.22

2. Në rastin kur, objekti i prokurimit përbëhet nga disa artikuj, **shumatorja e çmimeve për njësi është _____**

3. Burimi i financimit: **Fondet Shrukd Sha**

4. Kodi Output: 0000000

5. Tipi:

Investime X

Kodi: 230

Vlera: 109.630.710,33

Shërbime □

Kodi: _____

Vlera: _____

2.11 Kohëzgjatja e kontratës ose afati i zbatimit të kontratës:

Kohëzgjatja në muaj ose ditë

Ose

Fillon më mbaron më

2.11.1. Kohëzgjatja e Marrëveshjes Kuadër: 12 MUAJ NGA DITA E NESERME E PUNES PAS NENSHKRIMIT TE MARREVESHJES KUADER.

Kohëzgjatja në muaj: ____ ose ditë: ____ (nga nënshkrimi i Marrëveshjes Kuadër)

Ose fillon më ____/____/____ (d/m/v)

mbaron më ____/____/____ (d/m/v)

2.12 Vendi i dorëzimit të objektit të kontratës: Magazinat SHRUKD sha

2.13 Ndarja në Lote:

Po Jo

Nëse po,

2.14 Përshkrimi i shkurtër i Loteve:

(objekti dhe fondi limit për secilin Lot)

1. _____

2. _____

2.14.1 Një ofertues mund të aplikojë për:

- një Lot,
- disa Lote,
- të gjitha Lotet.

Për secilin Lot duhet të paraqitet një ofertë e veçantë.

2.14.2 Numri maksimal i Loteve për ofertues:

Specifikoni numrin maksimal të Loteve që mund t'i jepen një ofertuesi _____

2.14.3 Kriteret/rregullat që duhet të zbatohen për të përcaktuar Lotet që do t'i jepen ofertuesit:

Specifikoni kriteret për të përcaktuar Lotet që do të jepen, kur ofertuesi shpallet fitues i më shumë Loteve sesa numri maksimal i lejuar në pikën 2.14.2.

2.14.4 Kombinimi i Loteve në një kontratë/kontrata të përbashkëta (Kur të njëjtit ofertues mund t'i jepet më shumë se një Lot):

Po **Jo** **X**

Nëse po, specifikoni grupin e Loteve që mund të kombinohen

2.15 Pranohen variantet:

Po **Jo** **X**

2.15.1 Pranohet nënkontraktimi:

Po **Jo** **X**

Nëse lejohet nënkontraktimi, specifikoni përqindjen e lejuar për nënkontraktim:

(nuk lejohet nënkontraktimi në një masë më të madhe se 50 % e vlerës së kontratës)

2.15.2 Autoriteti/Enti Kontraktor do të kryejë pagesa direkte tek nënkontraktori:

Po **Jo** **X**

Shënime të tjera *(nëse vlerësohen të nevojshme nga autoriteti/enti kontraktor)*

2.16. Mbështetja në kapacitetet e subjekteve të tjera:

Specifikoni nëse autoriteti/ enti kontraktor kërkon që detyra/punë/aspektet kritike të kontratës të përmbushen nga vetë operatori ekonomik ose nga ndonjë prej anëtarëve të bashkimit të operatorëve ekonomikë, për të cilin ofertuesi nuk lejohet të mbështetet në kapacitetet e subjekteve të tjera.

Po **Jo** **X**

Nëse po, të specifikohet detyra, puna, aspekte kritike, që nuk lejohet mbështetja:

2.17 Gjatë procesit të prokurimit në fushën e Teknologjisë së Informacionit dhe Komunikimit (TIK) përdoren standardet e përgatitura nga Agjencia Kombëtare e Shoqërisë së Informacionit:

Po Jo

2.18. Gjatë procesit të prokurimit në fushën e Teknologjisë së Informacionit dhe Komunikimit (TIK), në rast se standardet nuk janë të zbatueshme, merret një miratim paraprak nga Agjencia Kombëtare e Shoqërisë së Informacionit:

Po Jo

Seksioni 3: Informacione juridike, ekonomike, financiare dhe teknike

3.1 Sigurimi i ofertës: (e zbatueshme në rastin e procedurave të prokurimit me një vlerë më të lartë se sa prokurimi me vlerë të vogël).

Në rastin e kontratave sektoriale, enti kontraktor, në bazë të diskrecionit të tij, mund të kërkojë sigurimin e ofertës edhe për procedurat nën kufirin e lartë monetar.

Operatori Ekonomik paraqet Formularin e Sigurimit të Ofertës, sipas Shtojcës 3.

Shuma e kërkuar e sigurimit të ofertës është **2,192,614.21 (Dy milion e njëqind e nëntëdhjetë e dy mijë e gjashtëqind e katërbëdhjetë presje njëzet e një)**

Në rastet e paraqitjes së ofertave për Lote të veçanta, vlera e sigurimit të ofertës për secilin Lot do të jetë si më poshtë:

Loti 1 _____ (shuma,monedha)

Loti 2 _____ (shuma monedha)

3.1.2 Autoriteti/ enti kontraktor pranon vlerën e pagesës së sigurimit të ofertës nga ofertuesi, në vlerë monetare në llogarinë e autoritetit/ entit kontraktor (**CREDINS BANK sh.a 00001746811**)

3.1.3 Autoriteti/enti kontraktor pranon pagesën e vlerës së sigurimit të ofertës nga ofertuesi edhe në formën:

i. garancisë bankare

ose

ii. nga shoqëri sigurimi të licencuara nga autoritetet kompetente

3.2 Periudha e vlefshmërisë së ofertës: 150 (shprehur në ditë)

Seksioni 4: Procedura “Blerje materiale dhe pajisje elektrike,vegla,pajisje mekanike”

4.1 Lloji i procedurës: E Hapur mbi kufirin e larte monetar – Mallra -Marreveshje kuader me 1 operator ekonomik ku te gjitha kushtet jane te percaktuara

4.2. Është përdorur njoftimi paraprak / periodik i informacionit:

Po **Jo**

Nëse Po, numri i referencës është _____

4.2.1. Aplikohet shkurtimi i afatit për pranimin e ofertave (e aplikueshme për procedurat e prokurimit mbi kufirin e lartë monetar).

Po **Jo**

4.3 Procedurë e rishpallur:

Po **Jo**

Nëse është një procedurë e rishpallur, ju lutemi plotësoni të dhënat identifikuese të procedurës së anuluar:

a) Numri i referencës në sistemin e prokurimit elektronik të procedurës së anuluar të prokurimit _____

b) Objekti i prokurimit të procedurës së anuluar të prokurimit _____

c) Fondi limit i procedurës së anuluar të prokurimit _____ (shuma , monedha)

4.4 Kriteret e përzgjedhjes së fituesit:

A) **Oferta ekonomikisht më e favorshme, bazuar në kosto**

Sipas rëndësisë:

çmimi pikët

_____ pikët

_____ pikët

_____ pikët

Autoriteti/ Enti Kontraktor duhet të specifikojë pikët për secilin kriter të përcaktuar të vlerësimit.

OSE

B) **oferta ekonomikisht më e favorshme bazuar në çmim**

Në rastin e marrëveshjes kuader, kur do të përdoret kriteri i vlerësimit të çmimit për njësi, për qëllime krahasimi, vlerësimi i ofertave të paraqitura do të bëhet në bazë të shumatores së çmimeve për njësi (Kjo, metodë vlerësimi nuk do të përdoret nga autoritetet/entet kontraktore kur sasitë janë të llogaritshme në bazë vjetore, sipas eksperiencës së mëparshme, dhe kur marrëveshja kuadër përdoret për prokurimin e mallrave dhe shërbimeve të vazhdueshme. Në këtë rast, çmimi i ulët do të vlerësohet me vlerën totale më të ulët të ofruar).

4.5 Afati i fundit për paraqitjen dhe hapjen e ofertave:

Data: **29.08.2023** ora **10:00**

Vendi: _____

Kur oferta kërkohet të paraqitet në mënyrë elektronike, ofertuesit duhet ta paraqesin atë në mënyrë elektronike në faqen zyrtare të APP, www.app.gov.al.

Informacioni mbi ofertat e paraqitura në mënyrë elektronike i transmetohet të gjithë atyre Operatorëve Ekonomikë që kanë paraqitur oferta, me kërkesë të tyre.

4.6 Aplikohet shkurtimi i afatit për pranimin e ofertave, sipas parashikimeve në nenin 42, pika 6, të LPP (e aplikueshme për procedurat e prokurimit mbi kufirin e lartë monetar).

Po **Jo**

Nëse po, argumentoni arsyet e shkurtimit të këtij afati:

4.7 Gjuha (ët) në të cilat mund të hartohen ofertat:

Shqip **Anglisht**

Seksioni 5: Informacione shtesë:

5.1 Dokumente me pagesë (zbatohet vetëm për procedurat që nuk zhvillohen me mjete elektronike):

Po **Jo**

Nëse po

Monedha _____ **Çmimi** _____

Ky çmim mbulon kostot aktuale të kopjimit dhe shpërndarjes së Dokumenteve të Tenderit (DT) tek Operatorët Ekonomik. Operatorët Ekonomik të interesuar kanë të drejtë të konsultojnë DT përpara blerjes së tyre.

5.2 Informacione shtesë (vendi, zyra, mënyra e blerjes së dokumenteve të tenderit (kur është e aplikueshme)

Operatori ekonomik fitues, për nënshkrimin e një kontrate publike duhet të ketë:

- Kopje të Certifikatës Elektronike të Fiskalizimit, për tatimpaguesit që përdorin Platformën Qendrore të Faturave.
- Kopje të Certifikatës Elektronike të Fiskalizimit dhe kopje të vlefshme të kontratës së lidhur me Kompaninë e Çertifikuar për zgjidhjen softuerike në përdorim, për tatimpaguesit që lëshojnë fatura përmes zgjidhjes softëerike.

Data e dorëzimit të këtij njoftimi

27.07.2023

FTESË PËR OFERTË

(shënoni emrin e Autoritetit/Entit Kontraktor) fton për paraqitjen e ofertave në procedurën për furnizimin e mallrave në vijim:

.....
.....
.....

(jepni një përshkrim të saktë të mallrave dhe sasisë konkrete të kërkuar:

Vendi i dorëzimit të mallrave: (jepni një përshkrim të shkurtër) _____

Koha e dorëzimit/lëvrimit: Mallrat duhet të dorëzohen brenda datës _____

Ofertat duhet të paraqiten në:

.....[jepni adresën e saktë]

Afati i fundit për pranimin e ofertave:

.....

[Përcaktoni datën dhe orën]

Kriteret për përcaktimin e ofertës fituese _____

Forma e komunikimit:

Forma shkresore

Forma elektronike (e-mail, faks, etj.)

NJOFTIMI I SHKURTUAR I KONTRATËS

(Për t'u plotësuar nga Autoriteti/Enti Kontraktor, për publikim në

Buletinin e Njoftimeve Publike)

1. Emri dhe adresa e Autoritetit/Entit Kontraktor:

Emri Shoqëria Rajonale Ujesjelles Kanalizime Durres sh.a

Adresa L.17 Rr.Dalip Peza

E-mail prokurimet.shrukd@ukdurre.al

Web-faqe www.shuk.al/durres

2. Lloji i procedurës së prokurimit: E Hapur mbi kufirin e larte monetar – Marreveshje Kuader – mallra – ku te gjitha kushtet jane te percaktuara.

3. Numri i referencës së procedurës /Lotit: REF-76190-07-27-2023

4. Objekti i kontratës / Marrëveshjes Kuadër: “Blerje materiale dhe pajisje elektrike,vegla,pajisje mekanike”

5. Fondi limit: -109.630.710,33 (Njëqind e nëntë milion e gjashtëqind e tridhjetë mijë e shtatëqind e dhjetë presje tridhjetë e tre) Lekë , pa tvsh.

-Vlera e fondit Limit ne monedhen nderkombetare Euro sipas kursit te Bankes se Shqiperise eshte 1.072.497,66 (Një milion e shtatëdhjetë e dy mijë e katërqind e nëntëdhjetë e shtatë presje gjashtëdhjetë e gjashtë) Euro pa TVSh

-Kursi zyrtar i kembimit sipas Bankes te Shqiperise date 26.07.2023 – 27.07.2023 është 102.22

6. Kohëzgjatja e kontratës/marrëveshjes kuadër ose afati për zbatimin e saj: 12 muaj nga dita e nesërme punes pas nenshkrimit te marreveshjes kuader.

7. Afati i fundit për paraqitjen dhe hapjen e ofertave: 29.08.2023 Ora:10:00

[Për t'u plotësuar nga Autoriteti/Enti Kontraktor në Marrëveshjen Kuadër]

PLANIFIKIMI I

KONTRATAVE NË MARRËVESHJEN KUADËR

<input type="checkbox"/> Mallra:		
Numri i përafërt i kontratave të planifikuara për t'u dhënë në bazë të Marrëveshjes Kuadër		

Numri i kontratës	Titulli i kontratës	Përshkrimi i shkurtër i kontratës
01	_____	_____
02	_____	_____
03	_____	_____
...	_____	_____

Shënim: Ky planifikim është i përafërt bazuar në nevojat që mund të ketë autoriteti/enti kontraktor dhe orientues për palët në proces.

(Për t'u plotësuar nga Autoriteti/Enti Kontraktor)

NJOFTIMI PËR NDRYSHIMIN E DOKUMENTAVE TË TENDERIT

1. Emri dhe adresa e Autoritetit/Entit Kontraktor

Emri _____
Adresa _____
Tel/Faks _____
E-mail _____
Ueb-faqe _____

2. Kontaktet e personit (ave) përgjegjës për prokurimin:

Emri _____
E-mail _____

3. Lloji i procedurës së prokurimit: _____

4. Lloji i kontratës /Marreveshjes Kuader: _____

5. Numri i referencës për procedurën / Lotin: _____

6. Objekti i kontratës / Marrëveshjes Kuadër: _____

7. Kodi sipas Fjalorit të Përbashkët të Prokurimit (FPP): _____

8. Fondi limit : _____

9. Justifikimi, argumentat përkatëse dhe referencat ligjore për nevojën e ndryshimit të dokumentave të tenderit:

10. Nëse shtyhet afati i fundit për pranimin e ofertave, të shënohet afati i ri i përcaktuar: _____

Shënim:

Këtij njoftimi duhet t'i bashkëngjitet shtojca e ndryshimeve në dokumentat e tenderit.

(Për t'u plotësuar nga Autoriteti/Enti Kontraktor)

NJOFTIMI PËR MODIFIKIMIN E MARRËVESHJES KUADËR/KONTRATËS GJATË ZBATIMIT

1. Emri dhe adresa e Autoritetit/Entit Kontraktor:

Emri _____

Adresa _____

Tel/Faks _____

E-mail _____

Ueb-faqe _____

2. Kontaktet e personit (ave) përgjegjës për prokurimin:

Emri _____

E-mail _____

3. Lloji i procedurës së prokurimit: _____

4. Lloji i kontratës /Marreshjes kuader: _____

5. Numri i referencës për procedurën / Lotin: _____

6. Objekti i kontratës / Marrëveshjes Kuadër : _____

7. Kodi sipas Fjalorit të Përbashkët të Prokurimit (FPP): _____

8. Fondi limit: _____

9. Situata sipas parashikimeve të nenit 127 të LPP dhe argumentet përkatëse për ta përdorur atë:

10. Përshkrimi i modifikimit të kontratës/Marrëveshjes Kuadër, përfshirë natyrën dhe sasinë ose vlerën e mallrave:

11. Vlera totale e kontratës së nënshkruar/marrëveshjes kuadër: _____

12. Vlera e ndryshuar (nëse është rasti): _____

13. Kohëzgjatja e kontratës / Marrëveshjes Kuadër: _____

Dhe afati i ri (nëse është rasti): _____

14. Emri dhe adresa e operatorit/ëve Ekonomikë:

Emri _____

NIPT: _____

Adresa _____

Kontaktet _____

15. Data e nënshkrimit të modifikimit : _____

16. Burimi i financimit: _____

17. Informacion tjetër që vlerësohet i nevojshëm nga autoriteti/enti kontraktor _____

DOKUMENTAT E TENDERIT

Përmbajtja:

Seksioni I: Udhëzime për Operatorët Ekonomikë (Udhëzime)

Teksti në Seksionin I nuk mund të modifikohet nga Autoriteti/Enti kontraktor ose operatorët ekonomikë, përveç informacionit të plotësuar sipas Njoftimit të Kontrates.

Seksioni II: Shtojcat

Seksioni II përfshin Shtojcat, të cilët duhet të plotësohen nga Operatori Ekonomik dhe të paraqiten si pjesë e ofertës së tij, si dhe Shtojcat që duhet të plotësohen nga autoriteti/enti kontraktor si, specifikimet teknike, kriteret e përzgjedhjes së ofertuesve, sasia dhe grafiku i levrimit.

Seksioni III. Termet dhe Kushtet e Kontratës (TKK)

Seksioni III përmban Kushtet e Përgjithshme dhe të Vecanta që do të zbatohen për të gjitha Kontratat, Formularin e sigurimit të kontratës, si dhe formularë që duhet të nënshkruhen nga të dy palët si, draftet e marrëveshjeve kuadër, sipas llojeve të tyre.

Seksioni IV: Ankimi dhe Njoftimet për mbylljen e procesit

Seksioni IV përfshin formularët standard që përdoren nga operatorët ekonomikë, në procesin e ankimit pranë autoritetit/entit kontraktor dhe Komisionit të Prokurimit Publik, si dhe njoftimet që duhet të plotësohen nga autoriteti/enti kontraktor në përfundim të procesit të prokurimit.

Seksioni I: Udhëzime për Operatorët Ekonomikë

A. TË PËRGJITHSHME

- 1. Objekti i prokurimit**
- Objekti i procedurës së prokurimit, si dhe numri i kontratave (Loteve) dhe objektet e tyre përcaktohen në njoftimin e kontratës.
 - Përveç nëse specifikohet ndryshe më poshtë, përkufizimet dhe interpretimet në këto Dokumente të Tenderit do të jenë sipas përcaktimeve të Ligjit për Prokurimin Publik (LPP) dhe Kushtet e Përgjithshme të Kontratës (KPP).
- 2. Operatorët Ekonomikë të përshtatshëm**
- Operator Ekonomik është çdo person fizik ose juridik ose ent publik apo grup personash/entesh, sipas Udhëzimeve për Operatorët Ekonomikë (këtu e më tej referuar si "Udhëzimet").

Në rastin e një bashkimi operatorësh ekonomikë (BOE):

- të gjithë operatorët, anëtarë të këtij bashkimi do të kenë përgjegjësi të përbashkët dhe solidare;
- BOE i bashkëlidh Ofertës së tij një marrëveshje ndërmjet palëve ku caktohet dhe autorizohet edhe Përfaqësuesi, i cili do të ketë autoritetin të përfaqësojë BOE gjatë procedurës së prokurimit dhe, në rast se BOE shpallet fituese e Kontratës, edhe gjatë zbatimit të Kontratës.

b) Operatori Ekonomik duhet të konsultohet me të gjitha udhëzimet, formularët, termat dhe specifikimet në Dokumentet e Tenderit. Mosdhënia nga operatori ekonomik e të gjithë informacionit ose dokumentacionit të kërkuar nga Autoriteti/Enti Kontraktor në Dokumentet e Tenderit do të çojë në refuzimin e Ofertës.

3. Sqarimi i Dokumenteve të Tenderit

Ofertuesi i mundshëm mund të kërkojë sqarime për dokumentet e tenderit nga autoriteti/enti kontraktor, i cili duhet t'i përgjigjet çdo kërkesë për sqarim të dokumenteve të tenderit, të bërë nga çdo operator ekonomik, me kusht që kërkesa të jetë marrë jo më vonë se 6 ditë para afatit përfundimtar të dorëzimit të ofertave.

Autoriteti/Enti kontraktor duhet të përgjigjet brenda 3 ditëve nga depozitimi i kërkesës, në mënyrë që të bëjë të mundur dorëzimin e ofertës në kohë nga operatori ekonomik dhe, pa identifikuar burimin e kërkesës, duhet t'ua komunikojë sqarimin përkatës të gjithë operatorëve ekonomikë, që kanë tërhequr dokumentet e tenderit.

4. Ndryshimi i Dokumenteve të Tenderit

- Në çdo kohë para afatit të fundit për paraqitjen e ofertave, Autoriteti/Enti Kontraktor mund t'i ndryshojë Dokumentet e Tenderit duke hartuar një shtojcë, me këto ndryshime.

2. Çdo shtojcë do të jetë pjesë e Dokumenteve të Tenderit dhe do të publikohet në të njëjtën mënyrë sc është bërë publikimi i Dokumentat ë Tenderit.
3. Nëse ndryshimi i Dokumenteve të Tenderit bëhet në gjysmën e parë të afatit për pranimin e Ofertave, autoriteti apo enti kontraktor mund të zgjasin afatin për pranimin e ofertave. Nëse dokumentet e tenderit ndryshohen në gjysmën e dytë të afatit për paraqitjen e ofertave, autoriteti/enti kontraktor zgjat afatin e fundit për paraqitjen e ofertave me të paktën 10 ditë për procedurat mbi kufirin e lartë monetar dhe me të paktën 7 ditë për procedurat nën kufirin e lartë monetar.

B. PËRGATITJA E OFERTAVE

- 1. Shpenzimet e ofertimit** Operatori Ekonomik përballon të gjitha shpenzimet që lidhen me përgatitjen dhe paraqitjen e ofertës së tij, dhe Autoriteti/Enti Kontraktor nuk ka detyrime apo përgjegjësi për këto shpenzime, pavarësisht nga zhvillimi apo rezultati i procedurës.
- 2. Gjuha e Ofertës** Oferta, si dhe të gjitha korrespondencat dhe dokumentet në lidhje me procedurën e prokurimit do të paraqiten në gjuhën/gjuhët e specifikuar në njoftimin e kontratës. Dokumentet mbështetëse dhe literatura e printuar që janë pjesë e Ofertës mund të jenë në një gjuhë tjetër me kusht që ato të shoqërohen nga një përkthim zyrtar i fragmenteve përkatëse në gjuhën e specifikuar në njoftim.
- 3. Dokumentet përbërëse të Ofertës** Oferta do të përmbajë të gjitha dokumentet mbështetëse siç kërkohet nga Autoriteti/Enti kontraktor.
- 4. Formularët e tenderit dhe Listat Çmimeve** Operatori Ekonomik paraqet Formularin e Ofertës në përputhje me formularin e paraqitur në Seksionin II: Të gjithë Formularët shoqërues duhet të plotësohen pa ndonjë ndryshim; nuk do të pranohet asnjë zëvendësues. Të gjitha vendet bosh duhet të plotësohen me informacionin e kërkuar.

Për procedurat e prokurimit që zhvillohen në rrugë shkresore, origjinali i ofertës duhet të shtypet ose të shkruhet me bojë që nuk fshihet. Të gjitha fletët e ofertës duhet të lidhen së bashku dhe të numerizohen. Të gjitha fletët e ofertës, përveç literaturës së pandryshueshme dhe të printuar duhet të pajisen me inicialet ose të nënshkruhen nga Personi (at) e Autorizuar. Çdo ndryshim në ofertë duhet të jetë i lexueshëm dhe i nënshkruar nga Personat e Autorizuar.
- 5. Ofertat Alternative** Përveç nëse përshkruhet ndryshe në njoftimin e kontratës dhe dokumentat e tenderit propozimet alternative ose kohët alternative për përfundimin, nuk do të merren parasysh.
- 6. Çmimet**
 1. Çmimet e ofruara nga Operatori Ekonomik në Formularin e Ofertës do të jenë në përputhje me kërkesat e specifikuara në njoftimin e kontratës dhe dokumentat e tenderit.
 2. Operatori Ekonomik duhet të plotësojë Formularin e Ofertës bashkangjitur me këto DT, duke përcaktuar mallrat që do të dorëzohen, sasi të dhe çmimin e tyre.

3. Të gjitha çmimet duhet të kuotohen në Monedhën sipas Njoftimit të Kontratës, duke përfshirë edhe tatimet dhe taksat që zbatohen, pa përfshirë TVSH-në. Nëse çmimet kuotohen në valutë të huaj siç përcaktohet në Njoftimin e Kontratës, atëherë ato duhet të konvertohen në Lekë shqiptare (Lekë) sipas kursit të këmbimit të caktuar nga Banka Qendrore e Shqipërisë në ditën e dërgimit për publikim të Njoftimit të Kontratës dhe duhet të ruhen në atë kurs deri në skadimin e periudhës së vlefshmërisë së ofertës.
4. Ofertuesi duhet të shënojë në Formularin e Ofertës, çmimet totale të Ofertës për të gjitha Mallrat pa TVSH. Vlera e TVSH-së, kur aplikohet, i shtohet çmimit të dhënë dhe përbën vlerën totale të Ofertës.

Në rastin e një Marrëveshje Kuadër ku NUK përcaktohen të gjitha kushtet, çmimet për kontratat bazuar në Marrëveshjen Kuadër nuk janë të fiksuara, ato janë objekt i ndryshimit pas një mini – konkurrimi midis Operatorëve Ekonomikë, palë në Marrëveshjen Kuadër.

7. **Monedhat** Monedha (at) e ofertave dhe monedha (at) e pagesës do të jenë siç specifikohet në njoftimin e kontratës.
8. **Provueshmëria e Kualifikimeve të Operatorit Ekonomik** Për të provuar kualifikimet e tij për realizimin e Kontratës, Operatori Ekonomik do të japë informacionin e kërkuar në Seksionin II: Shtojcat.
9. **Periudha e vlefshmërisë së Ofertës**
 1. Ofertat do të jenë të vlefshme për periudhën e specifikuar në Njoftimin e Kontrates pas afatit të paraqitjes së Ofertave të përcaktuar nga Autoriteti/Enti Kontraktor; Oferta për një periudhë më të shkurtër nuk është e vlefshme dhe do të refuzohet.
 2. Sigurimi i Ofertës mund të paraqitet në njërin nga format e mëposhtme:
 - a) Pagesa nga ofertuesi, në vlerë monetare, në llogarinë e autoritetit/entit kontraktor
 - b) Garanci bankare
 - c) Garanci sigurimi

Dokumentet e mësipërme duhet të jenë të vlefshme gjatë gjithë periudhës së vlefshmërisë së Ofertës.
 3. Periudha e vlefshmërisë së Ofertës fillon nga momenti i hapjes së ofertave. Në çdo rast, të paktën 5 ditë para përfundimit të afatit të vlefshmërisë së ofertave, Autoriteti/Enti Kontraktor mund t'i kërkojë Ofertuesit me shkrim të zgjasë periudhën e vlefshmërisë, deri në një datë të caktuar. Ofertuesi mund ta refuzojë këtë kërkesë me shkrim, pa humbur të drejtën për rimbursim të Sigurimit të Ofertës, kur ka një të tillë. Ofertuesi që bie dakord të zgjasë periudhën e vlefshmërisë së Ofertës njofton Autoritetin/Entin Kontraktor me shkrim dhe

paraqet një sigurim oferte të zgjatur, nëse ka pasur një të tillë. Oferta nuk mund të modifikohet. Nëse Ofertuesi nuk i përgjigjet kërkesës së bërë nga Autoriteti/Enti Kontraktor në lidhje me zgjatjen e periudhës së vlefshmërisë së Ofertës, ose nuk e pranon kërkesën në fjalë, ose nuk paraqet një sigurim të zgjatur të ofertës, kur kërkohet, atëherë Autoriteti/Enti Kontraktor e refuzon Ofertën.

Nëse autoriteti / enti kontraktor nuk i ka bërë një kërkesë me shkrim operatorit ekonomik për të zgjatur periudhën e vlefshmërisë së ofertës, sipas parashikimit të paragrafit të parë të kësaj pike, atëherë operatori ekonomik nuk mund të penalizohet për këtë, pra sigurimi i ofertës së tij nuk konfiskohet.

10. Formati dhe Nënshkrimi i Ofertave

Në përgjigje të Njoftimit të Kontratës, çdo Operator Ekonomik paraqet ofertën sipas formularëve standard në këtë DT. Oferta nënshkruhet nga personi/personat përgjegjës të autorizuar për këtë qëllim.

D. PARAQITJA DHE HAPJA E OFERTAVE

11. Paraqitja e Ofertave

11.1 Në procedurat e prokurimit që zhvillohen me mjete elektronike, operatorët Ekonomikë duhet të ngarkojnë ofertën e tyre në sistemin e prokurimit elektronik, sipas përcaktimeve në manualët përkatëse.

11.2 Lidhur me procedurat e prokurimit, që zhvillohen në rrugë shkresore, Operatorët Ekonomikë duhet të paraqesin vetëm ofertën origjinale të mbyllur në një zarf jotransparent, të vulosur dhe të firmosur me emrin dhe adresën e Ofertuesit dhe të shënuar: "Ofertë për Furnizimin e Mallrave; Njoftimi Nr. ___.

“MOS E HAPNI, ME PËRJASHTIM TË RASTEVE KUR ËSHTË I PRANISHËM KOMISIONI I VLERËSIMIT TË OFERTAVE, JO PËRPARA - ----- d/m/v, në orën-----” .

12. Afati i fundit për paraqitjen e Ofertave

Oferta duhet të paraqitet brenda afati të përcaktuar nga autoriteti/enti kontraktor. Nëse autoriteti/enti kontraktor zgjat afatin kohor për pranimin e ofertave, operatorët ekonomikë, mund të paraqesin ofertat e tyre brenda afatit të zgjatur.

Data e hapjes së ofertave do të jetë e njëjtë me afatin e fundit të paraqitjes së ofertave. Nëse për arsye objektive, të shkaktuara nga një situatë e paparashikuar nga autoriteti/enti kontraktor në kohën e fillimit të procedurës, është e pamundur të respektohet afati për hapjen e ofertave nga autoriteti ose enti kontraktor, arsyeja duhet të dokumentohet dhe të caktohet një datë e re për hapjen e ofertave.

Ofertuesit ose përfaqësuesit e tyre të autorizuar, të cilët kanë paraqitur oferta, ftohen të marrin pjesë në hapjen e ofertave, nëse janë të interesuar. Mosparaqitja e tyre nuk pengon hapjen e ofertave.

13. Ofertat me vonesë

Autoriteti/Enti Kontraktor nuk merr në shqyrtim asnjë ofertë që vjen pas afatit të fundit për paraqitjen e tyre siç specifikohet në Njoftimin e Kontratës. Sistemi i

prokurimit elektronik nuk lejon paraqitjen e ofertave që janë në tejkalim të afatit të fundit për paraqitjen e tyre.

**14. Tërheqja,
Zëvendësimi dhe
Modifikimet**

1. Operatori Ekonomik mund ta tërheqë, zëvendësojë ose modifikojë ofertën e tij , në çdo kohë deri përpara afatit të fundit të pranimit të ofertave.

2. Në procedurat e prokurimit të cilat zhvillohen në rrugë shkresore, ofertuesit mund të modifikojnë ose tërheqin ofertat e tyre me kusht që modifikimi ose tërheqja të bëhet para skadimit të afatit përfundimtar për paraqitjen e ofertave. Si modifikimet ashtu edhe tërheqjet duhet t'i komunikohen Autoritetit/Entit Kontraktor me shkrim, para datës së afatit fundit për paraqitjen e ofertave. Zarfë që përmban deklaratën e Ofertuesit duhet të shënohet: "MODIFIKIM OFERTE" ose "TËRHEQJE OFERTE".

3. Asnjë ofertë nuk mund të tërhiqet, zëvendësohet ose modifikohet pas afatit të fundit për paraqitjen e ofertave.

**15. Hapja e
Ofertave**

Ofertat hapen pas përfundimit të afatit të fundit të përcaktuar për pranimin e ofertave në dokumentat e tenderit.

E. SHQYRTIMI I OFERTAVE

16. Konfidencialiteti

Autoriteti/enti kontraktor duhet të ruajë konfidencialitetin sipas përcaktimeve të nenit 16 të LPP-së.

**17. Sqarimi i
ofertave**

1. Autoriteti/Enti Kontraktor, gjatë procesit të shqyrtimit dhe vlerësimit të ofertave, mund të kërkojë sqarime nga operatorët ekonomikë ofertues. Çdo sqarim i paraqitur nga Operatori Ekonomik që nuk i përgjigjet një kërkesë nga Autoriteti/Enti Kontraktor nuk do të merret në konsideratë. Nuk mund të kërkohet, ofrohet apo lejohej asnjë ndryshim në çmimet ose përmbajtjen e ofertave, përveç rasteve të konfirmimit të korigjimit të gabimeve aritmetike të konstatuara nga Autoriteti/Enti Kontraktor gjatë vlerësimit të ofertave.

**18. Përgjegjshmëria
e ofertave**

1. Një ofertë e përgjegjshme/vlefshme është ajo që plotëson kërkesat e Dokumenteve të Tenderit pa devijime materiale, rezerva ose mospranim, siç përcaktohet më poshtë:

- (a) "**Devijim**" është shmangia nga kërkesat e specifikuara në Dokumentet e Tenderit;
- (b) "**Rezervim**" është përcaktimi i kushteve kufizuese ose mospranimi i plotë i kërkesave të specifikuara në Dokumentet e Tenderit; dhe
- (c) "**Mospranim**" është mosparaqitja e një pjesë ose e të gjithë informacionit ose dokumentacionit të kërkuar në Dokumentet e Tenderit.

2. Nëse një ofertë nuk i përgjigjet kërkesave të Dokumenteve të Tenderit, ajo refuzohet.

F. VLERËSIMI I OFERTAVE

19. Kualifikimi i Operatorit Ekonomik

1. Për një pjesë të kriterëve të pranimit të kërkuara në dokumentat e tenderit, Operatori Ekonomik duhet të paraqesë Formularin Përmbledhës të Vetëdeklarimit si një provë paraprake në formën e një deklaratë, ku shprehet se Oferta e tij është në përputhje me Kërkesat Teknike, kushtet dhe kriteret e përcaktuara në Njoftimin e Kontratës dhe në Dokumentet e Tenderit.
2. Informacioni i pasqyruar në formularin e vetëdeklarimit, i cili gjendet në një bazë të dhënash, ku autoriteti/enti kontraktor mund të aksesojë direkt këtë informacion dhe /ose dokumentin, duhet të shoqërohet me adresën përkatëse për këtë bazë të dhënash.
3. Operatori ekonomik duhet të paraqesë dokumentacionin e kërkuar për të gjitha kriteret për të cilat nuk lejohet vetdeklarim.
4. Operatori Ekonomik është përgjegjës për të gjithë dokumentacionin e paraqitur si pjesë e Ofertës. Në rast të verifikimit të përmbajtjes së dokumentacionit të paraqitur, ose të Vetëdeklarimeve, kur përmbajtja e tyre nuk rezulton të jetë e vërtetë, Operatori Ekonomik është në kushtet e parashikuara në nenin 78, pika 1, gërma (a) të Ligji për Prokurimin Publik (LPP).

20. Konvertimi në valutë të vetme

1. Për qëllime vlerësimi dhe krahasimi, monedha (et) e Ofertës do të konvertohet në një monedhë të vetme siç specifikohet në Njoftimin e kontrates.

21. Kriteret e përcaktimit të ofertës fituese

1. Autoriteti/Enti Kontraktor përcakton ofertën ekonomikisht më të favorshme në bazë të kriterëve të përcaktimit të ofertës fituese që janë përcaktuar në Njoftimin e Kontratës dhe në Dokumentet e Tenderit si më poshtë.

Opsioni 1) – Oferta Ekonomikisht më e Favorshme, bazuar në kosto:

Lidhur me kriteret e vlerësimit, duhet përcaktuar qartë pesha specifike e secilit kriter, përkatësisht numri i pikëve për secilin kriter dhe mënyra se si do të llogariten pikët për ofertuesit e njëpasnjëshëm.

Të gjitha kriteret e vendosura për vlerësimin e ofertave janë objektive dhe shprehen në shifra. Në çdo rast, kur ka më shumë se një kriter, pesha specifike e kriterit të çmimit nuk duhet të jetë më pak se 50 pikë. Pikët maksimale që mund të marrë një Ofertë do të jenë 100.

Formula me të cilën llogariten pikët e ofertuesve, në çdo rast duhet të jetë:

$$P_o = P_{k1} + P_{k2} + P_{k3} + \dots$$

Ku:

P_o - janë pikët totale të ofertës së vlerësuar

$P_{k1}/P_{k2}/P_{k3}/\dots$ - janë pikët për secilin kriter të vlerësuar

Pikët për secilin kriter llogariten sipas formulës:

$$Pk1 = Vmink1 \times Pmaxk1 / Ok1$$

$Pk1$ _____ Pikët e kriterit që vlerësohet

$Vmink1$ _____ Vlera më e ulët e kriterit që vlerësohet

$Pmaxk1$ _____ Pikët maksimale që i jepen kriterit që vlerësohet

$Ok1$ _____ Treguesi i ofertës për kriterin që vlerësohet

Opsioni 2) – Oferta Ekonomikisht më e Favorshme, Bazuar në Çmim:

Kontrata do t'i jepet ofertuesit i cili ka ofruar çmimin më të ulët të ofertës.

SHENIM: Autoriteti/Enti Kontraktor do të zgjedhë vetëm një nga Opsionet si kriter i vlerësimit. Përdorimi i të dy opsioneve në DT e bën procedurën të pavlefshme.

2. Autoriteti/Enti Kontraktor do t'i japë kontratën Operatorit Ekonomik, Oferta e të cilit ka rezultuar të jetë ekonomikisht më e favorshme.
3. Autoriteti/Enti Kontraktor përdor si kritere vlerësimi një nga kriteret e përcaktuara në Njoftimin e Kontratës.

22. Vlerësimi i ofertave dhe korigjimi i gabimeve aritmetike dhe ofertave anomalisht të ulëta

1. Autoriteti/Enti Kontraktor kontrollon ofertat e paraqitura nëse kanë gabime aritmetike. Nëse ofertat rezultojnë me gabime aritmetike, autoriteti/enti i korigjon këto gabimesi më poshtë:

- (a) Nëse ka një mospërputhje midis çmimit për njësi dhe çmimit total, që rezulton nga shumëzimi i çmimit për njësi me sasinë, çmimi për njësi do të mbizotërojë dhe çmimi total do të ndryshohet përkatësisht.
- (b) Nëse ka ndonjë mospërputhje në çmimin total, kur totali është shuma ose diferenca e nën-totaleve, çmimi nën-total mbizotëron dhe çmimi total korigjohet bazuar në të.
- (c) Nëse ka ndonjë mospërputhje midis fjalëve dhe numrave, shuma me fjalë do të mbizotërojë. Përrjashtim nga ky rregull është situata kur shuma ka të bëjë me gabimin, i cili do të korigjohet sipas pikave (a) dhe (b) më lart, prandaj në këtë rast shuma në numër mbizotëron dhe ajo me fjalë do të korigjohet.

-
- (d) Nëse ekziston një mospërputhje midis fjalëve dhe shifrave, shuma me fjalë do të mbizotërojë, përveç nëse shuma e shprehur me fjalë lidhet me një gabim aritmetik, rast në të cilin shuma në shifra do të mbizotërojë në bazë të (a) dhe (b) më sipër.

Në çdo rast, Ofertat me gabime aritmetike refuzohen kur:

- vlera absolute e të gjitha korigjimeve është më shumë se 2% e vlerës së ofertës ekonomike të ofruar;

- vlera absolute e të gjitha korigjimeve është më pak se 2%, por korigjimi nuk pranohet nga ofertuesi.

2. Kur autoritetet /entet kontraktore vërejnë se oferta është anomalisht e ulët, i kërkojnë operatorit ekonomik të paraqesë brenda tre ditëve pune, shpjegime të çmimit ose kostove të propozuara në ofertë, në përputhje me nenin 93 të LPP-së dhe vlerësojnë informacionin e dhënë, në konsultim me ofertuesin dhe në përputhje me dispozitat e këtij neni.

- Në rast kur janë të vlefshme dy ose më pak oferta, në përputhje me nenin 93 të LPP-së, oferta konsiderohet anomalisht e ulët kur zvogëlohet më shumë se 25% të fondit limit të përllogaritur.

- Në rast kur janë të vlefshme tre ose më shumë oferta, në përputhje me nenin 93 të LPP-së, oferta konsiderohet anomalisht e ulët nëse vlera e saj do të jetë më pak se 85% e mesatares së ofertave të vlefshme.

Nëse një ose disa oferta vlerësohen si anomalisht të ulëta, Komisioni i Vlerësimit të Ofertave duhet të kërkojë sqarime nga ofertuesit, para se të marrë një vendim për kualifikimin e tyre ose jo, në përputhje me nenin 93 të LPP-së.

Në çdo rast, ofertuesi ka detyrimin të justifikojë dhe dokumentojë me prova me shkrim, shpjegime për elementin / elementet specifike të ofertës, në përputhje me kërkesat e nenit 93 të LPP-së.

2.1 Formula që duhet zbatuar, për të vlerësuar një ofertë anomalisht të ulët, në rastin kur ekzistojnë tre ose më shumë oferta të vlefshme, është si më poshtë:

O - Oferta

MO – Mesatarja e ofertave të vlefshme

N - Numri i ofertave të vlefshme

PR (Zm) – Zbritje e mundshme

MO = O1 + O2 + O3 + ... On / N

PR = 85 % Mo

Vlera e ofertave të vlerësuara < .. PR rrjedhimisht oferta është anomalisht e ulët

3. Nëse një Operator Ekonomik nuk pranon korrigjimin e gabimeve aritmetike, ose nëse Ofertuesi nuk arrin të japë një justifikim për të bindur Autoritetin/Entin Kontraktor, në rast të një oferte anomalisht të ulët, Oferta e tij do të refuzohet.

4. Procesi i hedhjes së shortit

Nëse dy ose më shumë oferta kanë të njëjtin çmim më të ulët ose kanë të njëjtat pikë, atëherë fituesi përcaktohet me short, në prani të ofertuesve. Ofertuesit njoftohen për datën dhe kohën e hedhjes së shortit. Mospjesëmarrja e ofertuesve gjatë procesit të hedhjes së shortit nuk përbën arsye për skualifikim.

D. DHËNIA E KONTRATËS

23. Njoftimi i Fituesit

1. Brenda afatit të vlefshmërisë së Ofertës, Autoriteti/Enti Kontraktor njofton Operatorin Ekonomik të suksesshëm se, Oferta e tij është pranuar, dhe është shpallur fituese.

24. Nënshkrimi i Marrëveshjes Kuadër/ Kontratës

1. Pas konfirmimit të fituesit/ve Autoriteti/Enti Kontraktor përgatit, nënshkruan dhe fton Operatorin/ët e suksesshëm Ekonomik të nënshkruajë Marrëveshjen kuadër/Kontratën.
2. Autoriteti/Enti Kontraktor i kërkon fituesit një sigurim për realizimin e Kontratës. Shuma e mbulimit për realizimin e kontratës do të jetë 10% e vlerës së Kontratës. Formulari i Sigurimit të Kontratës, dorëzohet para nënshkrimit të Kontratës.

Sigurimi për realizimin e kontratës mund të paraqitet në një nga format e mëposhtme:

- a) garanci bankare
- b) garanci nga shoqëri sigurimi.

DH. ANKESAT

25. Procedura e ankesës

1. Çdo Operator Ekonomik, i cili ka interes për objektin e prokurimit dhe rrezikon të dëmtohet nga vendimmarrja e autoritetit/entit kontraktor mund të paraqesë ankesë njëkohësisht pranë autoritetit/entit kontraktor dhe Komisionit të Prokurimit Publik në lidhje me Dokumentet e Tenderit, kualifikimin, përzgjedhjen ose përcaktimin e ofertës fituese, sipas parashikimeve në LPP dhe aktet nënligjore.
2. Autoriteti/Enti Kontraktor mund t'i kërkojë Komisionit të Prokurimit Publik që të lëshojë masa të ndërmjetme për mospezullimin e procedurës së prokurimit.

E. ANULIMI I PROCEDURËS

26. Anulimi i procedurës

1. Autoriteti / Enti kontraktor publikon Njoftimin për Anulimin e Procedurës së Prokurimit, në të njëjtën mënyrë siç publikon Njoftimin e Kontratës, jo më vonë se 5 (pesë) ditë nga data e skadimit të afatit të fundit për paraqitjen e ankesave, ose dhënien e vendimit përfundimtar për ankimin.
2. Autoriteti/ enti kontraktor anulon procedurën e prokurimit në rastet kur:
 - a) nuk është paraqitur asnjë kërkesë përkatëse në procedurat me faza;
 - b) nuk është paraqitur asnjë ofertë e përshtatshme në procedurat me një fazë;
 - c) konstaton se dokumentet e tenderit përmbajnë gabime ose mangësi të rëndësishme;
 - d) për shkak të rrethanave të paparashikueshme dhe objektive, nevojat ose aftësia paguese e autoritetit ose entit kontraktor ka ndryshuar;
 - e) Komisioni i Prokurimit Publik vendos anulimin në përputhje me parashikimet në LPP;

Gjithashtu, Titullari i autoritetit/entit vendos anulimin e procedurës sipas përcaktimeve në nenin 19 të LPP dhe nenin 75 të VKM 285/2021.
3. Kur procedura e prokurimit publik anulohet në përputhje me shkronjën "d" të paragrafit 2, autoriteti/ enti kontraktor nuk duhet të shpallë një procedurë të re për të njëjtin objekt të prokurimit dhe me të njëjtat të dhëna.

SEKSIONI II: LISTA E SHTOJCAVE

Shtojca 1. Formulari i Ofertës

Shtojca 1/1. Formulari i Ofertës

Shtojca 2. Listat e Çmimeve të artikujve

Shtojca 3. Formulari i Sigurimit të Ofertës

Shtojca 4. Lista e Informacionit Konfidencial

Shtojca 5. Formulari i Specifikimeve Teknike

Shtojca 6. Formulari i Sasisë dhe Grafikut i lëvrimit

Shtojca 7. Formulari i Kriteve të Përzgjedhjes së Ofertuesve

Shtojca 8. Formulari Përmbledhës i Vetëdeklarimit

Shtojca 9 : Formulari i Njoftimit të skualifikimit

Shtojca 10 Formulari i Njoftimit të Fituesit (Paraparak)

Shtojca 11- Formulari i Njoftimit të Fituesit (Në përfundim të afateve të ankimit)

Shtojca 12 : Formulari i Njoftimit të Operatorëve Ekonomikë të Suksesshëm në Marrëveshjen Kuadër (Paraparak)

Shtojca 13: Formulari i Njoftimit të Operatorëve Ekonomikë të Suksesshëm në Marrëveshjen Kuadër (Në përfundim të afateve të ankimit)

Shtojca 1.

(Shtojcë për t'u paraqitur nga operatori ekonomik)

FORMULARI I OFERTËS

Data:

Numri i referencës së procedurës së prokurimit/lotit:

Për: **[Operatori Ekonomik shënon emrin e Autoritetit/Entit Kontraktor]**

Emri i ofertuesit dhe NIPT-i **[Operatori Ekonomik shënon emrin e ofertuesit dhe NIPT-in]**

Ne, të nënshkruarit, deklarojmë se:

a) Kemi konsultuar dhe nuk kemi asnjë rezervë për Dokumentet e Tenderit të procedurës me objekt:*[shënoni objektin e procedurës së prokurimit të publikuar në SPE]*, përfshirë sqarimet dhe Shtojcat e nxjerra.

b) Ne *[vendos emrin e Operatorit Ekonomik dhe numrin unik të identifikimit, dhe/ose anëtarët e BOE, nëse është rasti]*, nuk jemi në të përjashtuar nga e drejta për të fituar kontrata publike dhe jemi në përputhje me kërkesat e kualifikimit dhe kërkesat specifike të kontratës siç specifikohet në njoftimin e kontratës *[vendos objektin e procedurës së prokurimit/lotit]*.

c) Ne ofrojmë t'i furnizojmë Autoritetit/Entit Kontraktor **[vendos emrin e Autoritetit/entit Kontraktor]**, në përputhje me Dokumentet e Tenderit (shih më poshtë), Mallrat për **[vendosni CPV-në e procedurës/Lotit përkatës nga Njoftimi i Kontratës të publikuar në SPE]** në përputhje me Ofertën Teknike, me çmimet e renditura në Listën e Çmimeve të Artikujve dhe në përputhje me Termat dhe Kushtet e Kontratës, të cilat reflektohen në Dokumentet e Tenderit.

d) Oferta jonë është në përputhje me dokumentet e mëposhtme:

1. Udhëzimet për Operatorët Ekonomikë;
2. Njoftimin e Kontrates;
3. Kriteret e Përzgjedhjes;
4. Specifikimet teknike, grafikun e lëvrimit dhe sasinë e kërkuar;
5. Kushtet e Përgjithshme të Kontratës;
6. Kushtet e Veçanta të Kontratës;
7. Listat e Çmimeve të Artikujve.

e) Çmimi total i Ofertës sonë, **pa TVSH**, është: ----- [Operatori Ekonomik e vendos në shifra dhe fjalë];

f) Çmimi total i Ofertës sonë, **me TVSH**, është: ----- [Operatori Ekonomik e vendos në shifra dhe fjalë];

Emri i përfaqësuesit të ofertuesit	
Nënshkrimi	
Vula	
Datë _____	

Shtojca 1/1.

[Shtojcë për t'u plotësuar nga operatori ekonomik në rastin e procedurave të prokurimit për furnizimin me karburant, gazoil, benzol dhe karburant për ngrohje, kur aplikohet si kriter vlerësimi oferta ekonomikisht më e favorshme bazuar në çmimin më të ulët]

FORMULARI I OFERTËS

Data:

Numri i referencës së procedurës së prokurimit/lotit:

Për: **[Operatori Ekonomik shënon emrin e Autoritetit/Entit Kontraktor]**

Emri i ofertuesit dhe NIPT-i **[Operatori Ekonomik shënon emrin e ofertuesit dhe NIPT-in]**

Ne, të nënshkruarit, deklarojmë se:

a) Kemi konsultuar dhe nuk kemi asnjë rezervë për Dokumentet e Tenderit të procedurës me objekt:**[shënoni objektin e procedurës së prokurimit të publikuar në SPE]**, përfshirë sqarimet dhe Shtojcat e nxjerra.

b) Ne **[vendos emrin e Operatorit Ekonomik dhe numrin unik të identifikimit, dhe/ose anëtarët e BOE, nëse është rasti]**, nuk jemi në të përjashtuar nga e drejta për të fituar kontrata publike dhe jemi në përputhje me kërkesat e kualifikimit dhe kërkesat specifike të kontratës siç specifikohet në njoftimin e kontratës **[vendos objektin e procedurës së prokurimit/lotit]**.

c) Ne ofrojmë t'i furnizojmë Autoritetit/Entit Kontraktor **[vendos emrin e Autoritetit/entit Kontraktor]**, në përputhje me Dokumentet e Tenderit (shih më poshtë), Mallrat për **[vendosni CPV-në e procedurës/Lotit përkatës nga Njoftimi i Kontratës të publikuar në SPE]** në përputhje me Ofertën Teknike, me çmimet e renditura në Listën e Çmimeve të Artikujve dhe në përputhje me Termat dhe Kushtet e Kontratës, të cilat reflektohen në Dokumentet e Tenderit.

ç) Oferta jonë është në përputhje me dokumentet e mëposhtme:

1. Udhëzimet për Operatorët Ekonomikë;
2. Njoftimin e Kontrates;
3. Kriteret e Përzgjedhjes;
4. Specifikimet teknike, grafikun e lëvrimit dhe sasinë e kërkuar;
5. Kushtet e Përgjithshme të Kontratës;

6. Kushtet e Veçanta të Kontratës;

7. Listat e Çmimeve të Artikujve.

d) Norma e fitimit e shprehur në vlerë absolute është si më poshtë

1	2	3
Nr.	Përshkrimi i mallrave	Norma e fitimit

Emri i përfaqësuesit të ofertuesit	
Nënshkrimi	
Vula	
Datë _____	

Shtojca 2.*(Shtojcë për t'u paraqitur nga operatori ekonomik)***LISTA E ÇMIMEVE TË ARTIKUJVE****Data:** _____**Numri i referencës së procedurës së prokurimit/lotit:**
_____**Emri dhe numri unik i identifikimit të Operatorit Ekonomik/Operatorëve ekonomikë** (në rast BOE): _____**Monedha:** _____

Në rast të mospërputhjes midis çmimit për njësi dhe totalit, këto do të rregullohen në përputhje me Udhëzimet për Operatorët Ekonomikë.

Çmimet dhe monedhat të jenë në përputhje me Udhëzimet për Operatorët Ekonomikë.

Të gjithë artikujt në Formularin e Sasisë dhe grafikut për Mallrat duhet të hidhen dhe tu vendoset çmimi i ofruar në Listën përkatëse të Çmimeve për artikujt. Artikujt pa çmim do të konsiderohen si artikuj të paofruar dhe do të cojnë në refuzimin e ofertës.

Lista e Çmimeve

<i>1</i>	<i>2</i>	<i>3</i>	<i>4</i>	<i>6</i>	
Artikulli	Përshkrimi i mallit	Sasia	çmimi per njësi	Çmimi total për artikull (3 x 4X)	
1.					
2.					
3.					
4					
	Çmimi total (Mallrat)				_____
Çmimi Neto pa TVSH					
TVSH (%)					
Çmimi total me TVSH:					
Emri i përfaqësuesit të ofertuesit					

Nënshkrimi	
Vula	
Datë _____	

Shtojca 3.

[Shtojcë për t'u paraqitur nga operatori ekonomik)

[Letër me kokë e Bankës / Kompanisë së Sigurimeve]

FORMULARI I SIGURIMIT TË OFERTËS

Për: [Emri dhe adresa e autoritetit/entit kontraktor]

Në emër të: [Emri dhe adresa e ofertuesit të siguruar]

* * *

Procedura e prokurimit [lloji i procedurës]

Përshkrim i shkurtër i kontratës: [objekti]

Publikimi (nëse zbatohet): Buletini i Njoftimeve Publike [Data] [Numri]/Nr. Referencës në faqen e APP-se

* * *

Duke iu referuar procedurës së lartpërmendur,

Ne vërtetojmë se [emri i ofertuesit të siguruar] ka derdhur një depozitë pranë [emri dhe adresa e bankës] / është garantuar pranë [emri dhe adresa e kompanisë së sigurimit] me një vlerë prej [monedha dhe vlera, e shprehur në fjalë dhe shifra] si kusht për sigurimin e ofertës, dorëzuar nga operatori i lartpërmendur ekonomik.

Marrim përsipër të transferojmë në llogarinë e [emri i autoritetit/entit kontraktor] vlerën e siguruar, brenda 15 (pesëmbëdhjetë) ditëve nga kërkesa juaj e thjeshtë dhe e parë me shkrim, pa kërkuar shpjegime, me kusht që kjo kërkesë të përmendë mospërbushjen e njërit nga kushtet e mëposhtme:

- Ofertuesi e ka tërhequr ose ka ndryshuar ofertën, pas afatit përfundimtar për paraqitjen e ofertave ose para afatit përfundimtar, nëse është përcaktuar kështu në dokumentat e tenderit;
- Ofertuesi ka refuzuar nënshkrimin e kontratës së prokurimit kur autoriteti/enti kontraktor e kërkon një gjë të tillë;
- Ofertuesi nuk ka paraqitur sigurimin e kontratës, ku oferta është shpallur fituese ose nuk ka plotësuar ndonjë kusht tjetër përpara nënshkrimit të kontratës së përcaktuar në dokumentat e tenderit.

Ky Sigurim është i vlefshëm për periudhën e specifikuar në [njoftimin e kontratës].

[Përfaqësuesi i bankës / kompanisë së sigurimit]

Shtojca 4.

(Shtojce për tu paraqitur nga Operatori Ekonomik, nëse është rasti)

Lista e Informacionit Konfidencial

(Shkruani informacionin që dëshironi të mbetet konfidencial)

Lloji, natyra e informacionit që duhet mbajtur konfidencial	Numri i faqeve dhe pikave në DST që dëshironi të mbeten konfidenciale	Arsyet e mbajtjes konfidencial të këtij informacioni	Afati i fundit për mbajtjen konfidencial të këtij informacioni

VËMENDJE

Çdo e dhënë që nuk është regjistruar si konfidenciale do të konsiderohet se për të është dhënë pëlqimi i mbajtësit të një informacioni të tillë dhe Autoriteti/Enti Kontraktor nuk do të jetë përgjegjës për nxjerrjen e këtij informacioni.

Nuk konsiderohet se përbën sekret tregtar informacioni që duhet të bëhet publik sipas ligjit, që ka të bëjë me një shkelje të ligjit ose që duhet të publikohet në bazë të praktikave të mira tregtare dhe parimeve të etikës tregtare. Konkretisht: Operatori ekonomik nuk mund të klasifikojë si konfidencial: çmimin e ofertës, listën e çmimeve, katalogun, informacionin lidhur me kriteret e përzgjedhjes së ofertës, dokumentet publike, fragmente nga regjistrat publikë dhe informacione të tjera që duhet të bëhen publike ose që nuk janë konfidenciale në përputhje me legjislacionin në fuqi.

Përfaqësuesi i Ofertuesit

Nënshkrimi

Vula

Shtojca 5.

[Shtojcë për t'u plotesuar nga Autoriteti/Enti Kontraktor]

FORMULARI I SPECIFIKIMEVE TEKNIKE

Përshkrimi i Specifikimeve Teknike të mallrave objekt i prokurimit, duhet të përshkruhen sa më saktë dhe plotësisht, për sa të jetë e mundur, duke krijuar kushte për konkurrencë të paanshme dhe të hapur midis të gjithë kandidatëve dhe ofertuesve. Specifikimet teknike, me përjashtim të rasteve plotësisht të justifikuara, duhet të hartohen në mënyrë të tillë që të marrin parasysh kriteret e aksesit për personat me aftësi të kufizuara ose projektimin për të gjithë përdoruesit, siç kërkohet nga ligji në fuqi.

SHËNIM: Në Specifikimet Teknike, nuk duhet të përshkruhet asnjë markë specifike prodhimi ose burim ose proces i veçantë, që karakterizon produktet ose shërbimet e ofruara nga një Operator specifik Ekonomik ose ndonjë markë tregtare, patentë, tip ose origjinë ose prodhim specifik, për të favorizuar ose eliminuar ndërmarrje ose produkte të caktuara. Një gjë e tillë lejohet vetëm në raste të jashtëzakonshme kur nuk ekziston një mënyrë e mjaftueshme, e saktë ose e kuptueshme për të përshkruar objektin e Kontratës. Referencat e tilla duhet të shoqërohen me fjalët "ose ekuivalent".

Skicimet, parametrat teknik etj:

Specifikimi i Materialeve:

SPECIFIKIMET TEKNIKE

A. Materiale per Tension te Larte (Stacionet e pompimit dhe linjat)

1. Transformator shperndarje 20/0.4kV 800kVA

Tipi i transformatorit:	Me Vaj, Hermetik
Instalimi:	Ambient i jashtern/i brendshem
Fuqia nominale (ONAN):	800kVA
Tensioni ne primar:	20000 V
Rregullimi i tensionit pa ngarkese: pozicione)	+2x2.5% dhe -2x2.5% (5
Tensioni ne sekondar:	400V
Frekuenca:	50Hz

Grup lidhje:	Dynl 11
Numri i fazave:	3
Temperatura max. e ambientit:	40°C
Kritja maksimale e temperatures se peshtjellave/vaiit:	65/60 °C
Kohezgj atj a e Qarkut te Shkurter:	2s
Tensioni i lidhjes se shkurter ne 75 °C:	jo me shume se 6%
Materiali i peshtjellave:	Baker (Cu)
Izolatoret:	Porcelan

2. Transformator shperndarje 20/0.4kV 400kVA

Tipi i transformatorit:	Me Vaj, Hermetik
Instalimi:	Ambient i jashtern/i brendshem
Fuqia nominale (ONAN):	400kVA
Tensioni ne primar:	20000 V
Rregullimi i tensionit pa ngarkese: (pozicione)	+2x2.5% dhe -2x2.5% (5)
Tensioni ne sekondar:	400V
Frekuenca:	50Hz
Grup lidhje:	Dynl 11
Numri i fazave:	3
Temperatura max. e ambientit:	40°C
Kritja maksimale e temperatures se peshtjellave/vaiit:	65/60 °C
Kohezgjatja e Qarkut te Shkurter:	2s
Tensioni i lidhjes se shkurter ne 75 °C:	jo me shume se 6%
Materiali i peshtjellave:	Baker (Cu)
Izolatoret:	Porcelan

3. Transformator shperndarje 20/0.4kV 250kVA

Tipi i transformatorit:	Me Vaj, Hermetik
Instalimi:	Ambient i jashtern/i brendshem

Fuqia nominale (ONAN):	250kVA
Tensioni ne primar:	20000 V
Rregullimi i tensionit pa ngarkese: pozicione)	+2x2.5% dhe -2x2.5% (5
Tensioni ne sekondar:	400V
Frekuenca:	50Hz
Grup lidhje:	Dynl 11
Numri i fazave:	3
Temperatura max. e ambientit:	40°C
Rritja maksimale e temperatures se peshtjellave/vaiit:	65/60 °C
Kohezgj atj a e Qarkut te Shkurter:	2s
Tensioni i lidhjes se shkurter ne 75 °C:	jo me shume se 6%
Materiali i peshtjellave:	Baker (Cu)
Izolatoret:	Porcelan

4. Transformator shperndarje 06/0.4kV 160kVA

Tipi i transformatorit:	Me Vaj, Hermetik
Instalimi:	Ambient i jashtern/i brendshem
Fuqia nominale (ONAN):	160kVA
Tensioni ne primar:	6000 V
Rregullimi i tensionit pa ngarkese: pozicione)	+1x2.5% dhe -1x2.5% (3
Tensioni ne sekondar:	400V
Frekuenca:	50Hz
Grup lidhje:	Dynl 11
Numri i fazave:	3
Temperatura max. e ambientit:	40°C
Rritja maksimale e temperatures se peshtjellave/vaiit:	65/60 °C
Kohezgj atj a e Qarkut te Shkurter:	2s
Tensioni i lidhjes se shkurter ne 75 °C:	jo me shume se 6%

Materiali i peshtjellave:

Baker (Cu)

Izolatoret:

Porcelan

5. Percjelles AL-Celik 95 me berthame celiku

Seksioni	Nr. Percjelljellesave & Diametri		Diametri i pergjithshem	Seksioni terthor			Pesh a	Forca terheqese e keputjes	Rezistenca DC	Aftesia mbajt. rrymave
	Alumin	Celik		Alumin	Celik	Totali				
	mm	mm	mm	mm ²	mm ²	mm ²	kg/km	kN	ohm/km	A
95	26/2.15	7/1.67	13.6	94.4	15.3	110	381	35.17	0.3058	350

6. Percjelles AL-Celik 35 me berthame celiku

Seksioni	Nr. Percjelljellesave & Diametri		Diametri i pergjithshem	Seksioni terthor			Pesh a	Forca terheqese e keputjes	Rezistenca DC	Aftesia mbajt. rrymave
	Alumin	Celik		Alumin	Celik	Totali				
	mm	mm	mm	mm ²	mm ²	mm ²	kg/km	kN	ohm/km	A
35	6/2.7	1/2.7	8.1	34.3	5.7	40	139	12.7	0.8353	170

7. Percjelles AL-Celik 16 me berthame celiku

Seksioni	Nr. Percjelljesave & Diametri		Diametri i pergjithshem	Seksioni terthor			Pesh a	Forca terheqese e keputjes	Rezistenca DC	Aftesia mbajt. rrymeve
	Alum in	Celik		Alum in	Celik	Totali				
	mm	mm		mm ²	mm ²	mm ²				
16	6/1.8	1/1.8	5.4	15.3	2.5	17.9	62	5.81	1.8793	105

8. Shkarkues T.M 20 kV CE

Materiali Polimer
 Rryma e shkarkimit >10kA
 Tensioni maksimal i operimit >24kV

Tensioni maksimal i vazhdueshem i operimit >19.5kV

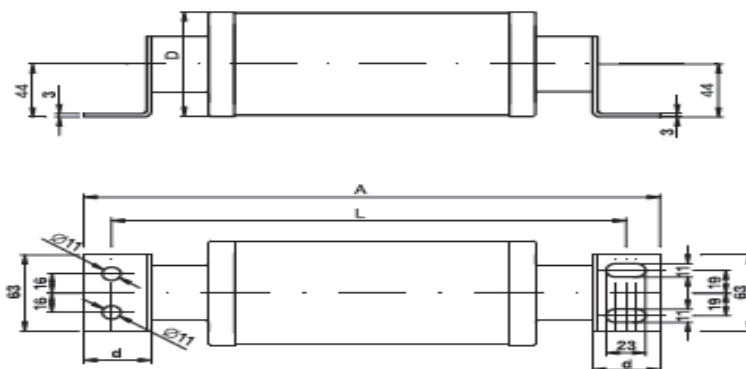
Tensioni i mbetur i impulsit te rrymes

- Impulsi i shkarkimit te rrymes ne 1/4 μ s >80kV
- Impulsi i shkarkimit te rrymes ne 8/20 μ s >70kV
- Impulsi i nderrimit te rrymes 30/60 μ s >60kV

Qendrueshmeria e impulsit te rrymes per 2ms 250

9-15. Siguresat TM

Tensioni nominal kV	Rryma nominale A	L/D (mm)	A/d (mm)
3.6/7.2	16	305/65	340/40
3.6/7.2	25	305/65	340/40
3.6/7.2	40	305/65	340/40
3.6/7.2	100	305/65	340/40
20-24	16	553/65	590/40
20-24	25	553/65	590/40
20-24	40	553/65	590/40



16. Ndares 20kV 630 A CE

Tensioni maksimal nominal kV	6-12
Rryma nominale A	630
Frekuenca nominale Hz	50
Shkalla e izolacionit te tensionit midis fazave kV	28
Shkalla e izolacionit te tensionit midis kontakteve te hapur kV	32
Distanca e shkarkimit mm	631
Rryma e lidhjes se shkurter ne 1sec kA	20-25
Rryma e lidhjes se shkurter ne 3sec kA	12.5-14
Rryma e lidhjes se shkurter ne pikun kA	50-62.5
Nr i ckycjeve mekanike	2000
Temperature e ambientit °C	-30 deri ne 40
Momenti kN	2

17. Terminal kablli 20kV 35-70 mm²

Terminalet duhet te jene te tipit te termotkurrshme ne nxehtesi per kabullo XLPE te tensionit te mesem 20/24kV.

Seksioni i kabllit	35-70 mm ²
Tensioni nominal/maksimal	20/24kV
Shtrese armimi perforcuese	Po
Gjatesia totale e terminalit	400-500mm

Fustanellat kunder shiut 3 cope

18. Terminal kablli 20kV 95-150 mm²

Terminalet duhet te jene te tipit te termotkurrshme ne nxehtesi per kablllo XLPE te tensionit te mesem 20/24kV.

Seksioni i kabllit 95-150mm²
Tensioni nominal/maksimal 20/24kV
Shtrese armimi perforcuese Po
Gjatesia totale e terminalit 400-500mm
Fustanellat kunder shiut 3 cope

19. Terminal kablli 20kV 185-240 mm²

Terminalet duhet te jene te tipit te termotkurrshme ne nxehtesi per kablllo XLPE te tensionit te mesem 20/24kV.

Seksioni i kabllit 185-240 mm²
Tensioni nominal/maksimal 20/24kV
Shtrese armimi perforcuese Po
Gjatesia totale e terminalit 400-500mm
Fustanellat kunder shiut 3 cope

20. Mufte kablli 20kV 1 set 3 cope

Muftet duhet te jene te tipit te termotkurrshme ne nxehtesi per kablllo XLPE te tensionit te mesem 20/24kV

Seksioni i kabllit 70-240mm²
Tensioni nominal/maksimal 20/24kV
Gjatesia totale 440-480mm

21. Bllok kontaktesh per celesat 6kV

Bllok kontaktesh- Standarte

Pozicioni	Maksimumi numrave te bllokut te kontateve	Pershkrimi
Instalim paresor	4 bllok : A9-A26	1 N.O
Nje pol	AE9-AE26	1 N.C
	AL9-AI26	
	5 bllok: A30,A40,AE30,AE40,AL30,AL40	1 N, O

	6 bllok :A45 – AE110 AE45 – AE110 AF45 – AF110	1 N.C
--	--	-------

B . Materiale per ndricimin dhe rrjetin e shperndarjes

22-24. Prozhektor LED 200W, LED 100 W, LED 50 W

Te dhena te pergjithshme

Fluksi i ndricimit: Deri ne 100 lm / W
Kendi I rrezeve : 95-105°
Lloji I mbrojtjes : IP65

Të dhenat elektrike

Pershkrimi i produktit	Menyra e operimit	Fuqia nominale	Tensioni nominal	Frekuenca	Faktori fuqise
Led 50W 3000 K	Paisjet elektronike te kontrollit	50W	220V	50Hz	>0.85
Led 100W 4000 K	Paisjet elektronike te kontrollit	100W	220V	50Hz	>0.85
Led 200W 4000 K	Paisjet elektronike te kontrollit	200W	220V	50Hz	>0.85

Te dhenat fotometrike

Temperatura e ngjyres	Fluksi I ndricimit	Ngjyra e drites	Indeksi I renditjes se ngjyrave	Devijimi standard i ngjyrave	Kendi I perhapjes se drites
3000 K	4900-5100 lm	E bardhe e ngrohte	> 75	≤5 sdc	95-105°
4000 K	>9000 lm	E bardhe e ftohte	> 75	≤5 sdc	95-105°

4000 K	>18000 lm	E bardhe e ftohte	> 75	≤5 sdc	95-105°
--------	-----------	----------------------	------	--------	---------

Jetëgjatesia ne 25°C	Numri I cikleve	Tipi I lidhjes	Tipi I mbrojtjes	Standarti
Minimumi 50000 h	30000	Kabell ,3 pole	IP65	CE/CB/TÜV SÜD/EAC/RoHS ose ekuivalent sipas SSH
Minimumi 50000 h	30000	Kabell ,3 pole	IP65	CE/CB/TÜV SÜD/EAC/RoHS ose ekuivalent sipas SSH
Minimumi 50000 h	30000	Kabell ,3 pole	IP65	CE/CB/TÜV SÜD/EAC/RoHS ose ekuivalent sipas SSH

25. Ndricules rrugor 100W IP65

Ndriculesi duhet te jete IP68, me fluks ndricimi jo me pak se 90lm/W. Temperatura e ndricimit duhet te jete 4000-6500K. Ndriculesi duhet te jete LED, i pershtatshem per instalim ne krah shtylle me diameter 60-90mm.

26. Panel LED 60*60 36W

Panel katror me fluks te larte ndricimi, 600x 600mm

Te dhenat e pergjithshme

Fluksi i dritës: 4,320 lm
Efikasiteti i lartë ndricimi: deri në 120 lm / W
Jetëgjatësia: deri në 60,000 orë (në 25 ° C)
Materiali: Trupi alumin, difuzori polistiren

Te dhena elektrike

Fuqia nominale: 36W
Menyra e operimit: Me driver LED te jashtem
Tensioni nominal: 220...240V
Frekuencat e sistemit: 50/60Hz
Faktori i fuqise: >0.95

Te dhena fotometrike

Temperatura e ndricimit: 4000K
Fluksi i ndricimit: 4320lm

Eficensa e ndricimit: 120lm/W
Kendi i ndricimit: 120o
Dimensionet dhe pesha
Gjatesia: 595-600mm
Gjeresia: 595-600mm
Lartesia: 12.2-13mm
Pesha: 3250-3500g

27. Lampa LED 19-20 W, E27

Fuqia:	19-20W
Tensioni nominal ne hyrje	220-240VAC, 50Hz
Fuqia ekuivalente e llampes konvencionale	150W
Rryma nominale	150-160mA
Fluksi i ndricimit	>2400 lm
Eficienca e fluksit	>129 lm/W
Temperatura e drites	E bardhe e ngrohte 2700K
Indeksi Ra	>80
Kendi i ndricimit	>150 grade
Gjatesia totale	120-130mm
Diamteri	60-70mm
Pesha afersisht	70-80 gr
Jetegjatesia	>15,000 ore
Numri i ndezjeve	>100,000 here
Diapazoni i temperatures se punes	-15 deri ne +40°C

28. Lampa LED 13-15W, E27

Fuqia:	13-15W
Tensioni nominal ne hyrje	220-240VAC, 50Hz
Fuqia ekuivalente e llampes konvencionale	100W
Rryma nominale	100-110mA
Fluksi i ndricimit	>1500lm
Eficienca e fluksit	>117 lm/W
Temperatura e drites	E bardhe e ftohte 4000K
Indeksi Ra	>80
Kendi i ndricimit	190-200 grade
Gjatesia totale	110-120mm

Diamteri	50-60mm
Pesha afersisht	40-50 gr
Jetegjatesia	>15,000 ore
Numri i ndezjeve	>100,000 here
Diapazoni i temperatures se punes	-20 deri ne +40°C

29. Lampa LED 10W , E27

Fuqia:	10W
Tensioni nominal ne hyrje	220-240VAC, 50Hz
Fuqia ekuivalente e llampes konvencionale	75W
Rryma nominale	50-60mA
Fluksi i ndricimit	>1000lm
Eficienca e fluksit	>117 lm/W
Temperatura e drites	E bardhe e ftohte 4000K
Indeksi Ra	>80
Kendi i ndricimit	190-200 grade
Gjatesia totale	110-120mm
Diamteri	50-60mm
Pesha afersisht	30-40 gr
Jetegjatesia	>15,000 ore
Numri i ndezjeve	>100,000 here
Diapazoni i temperatures se punes	-20 deri ne +40°C

30. Priza shuko Universale, 250V

Prizat shuko te jene ne perputhje me standartet Gjermane dhe Italiane.

Prizat shuko 2P + E 16A te jene te pershtateshme per tensione nominale pune deri ne 250V.

Te dhenat tanklike.

Numri i poleve:	2P + Toke
Niveli i tensionit:	250V
Rryma:	16A

31. Spine shuko Universale, 250V

Spinat shuko te jene ne perputhje me standartet Gjermane dhe Italiane.

Spinat shuko 2P + E 16A te jene te pershtateshme per tensione nominale pune deri ne 250V.

Te dhenat tanklike.

Numri i poleve:	2P + Toke
Niveli i tensionit:	250V
Rryma:	16A

32. Lampa per ndricim te jashtem NAV/SON 250W, E40, 230V

Fuqia:	250w
Tensioni nominal i punes:	100 V
Tensioni i sistemit ne hyrje	220-240 VAC
Temperatura e ndricimit:	2000 K
Baza:	E 40
Fluksi nominal:	>32000 lm
Gjatesia e llambes:	250-262 mm
Diametri:	44-50 mm
Jetegjatesia:	36000 ore
Pesha:	Jo me shume se 175 gr

33. Lampa per ndricim te jashtem NAV/SON 150W, E40, 230V

Fuqia	150w
Tensioni nominal i punes	100 V
Tensioni i sistemit ne hyrje	220-240 VAC
Temperatura e ndricimit	2000 K
Baza	E 40
Fluksi nominal	>16000 lm
Gjatesia e llambes	204-212 mm
Diametri	44-50 mm
Jetegjatesia	>35000 ore
Pesha	Jo me shume se 150 gr

34. Rele muzgu

Releja e muzgut duhet te perbehet nga moduli i cili instalohet ne panelin e shtylles se ndricimit dhe nga sensori i cili instalohet ne ambjent te hapur ne pjesen e sipërme te shtylles. Tensioni nominal i punes 220VAC. Fuqia e konsumuar 5W.

35. Zbara bakri per automat

Shufer bakri e veshur me material PVC dhe me daljet e kunjave te bakrit sipas standardit DIN per automatet ne miniature te panelit. Gjatesia 50cm.

36. Celes Bipolar 16A

Celes dy polar nje drejtimesh perdoren ne ato paisje ku kerkohet komplet nderprerja e lidhjeve elektrike me sistemin.

Numri i poleve	2
Rryma nominale	16 A
Tensioni i sistemit	250 V

37. Celes deviat

Numri i poleve	1
Rryma nominale	16 A
Tensioni i sistemit	250 V

38. Izolant

Izolant elektrik ne forme shiriti per izolimin e percjellesave te tensionit te ulet.

Rezistent kundrejt:	Agjentëve atmosferikë, lagështisë, vajit, acideve, kimikateve korrozive
Temp:	0 °C - 80 °C
Forca elastike:	28 N/cm
Zgjatimi:	200%
Fortesia dielektrike:	700

Ngjyra	Trashësia	Lartësia	Gjatësia
E zezë	0.18mm	19mm	20m

39. Nastro gome kunder ujit

Izolant elektrik ne forme shiriti gome per izolimin e percjellesave te tensionit te ulet kundra ujit.

Rezistent kundrejt:	Agjentëve atmosferikë, lagështisë, vajit, acideve, kimikateve korrozive
Temp:	0 °C - 80 °C
Forca elastike:	28 N/cm
Zgjatimi:	200%
Fortesia dielektrike:	700

Ngjyra	Trashësia	Lartësia	Gjatësia
E zezë	0.18mm	19mm	20m

40. Xhunto te termokurrshme per pompa zhytесе 16-35mm² per kabell TU

Muftet duhet te jene te tipit te termokurrshme ne nxehtesi per kablllo XLPE me tension deri ne 1000V

Seksioni i kabllit	16-35mm ²
Tensioni nominal/maksimal	1kV

41. Xhunto te termokurrshme per pompa zhytесе 35-70mm² per kabell TU

Muftet duhet te jene te tipit te termokurrshme ne nxehtesi per kablllo XLPE me tension deri ne 1000V

Seksioni i kabllit	35-70mm ²
Tensioni nominal/maksimal	1kV

42. Tub korrogato fi25mm

Tub korrogato Φ 25	
Temperaturat e punes	-25 deri ne 40 °C.
Ngjyra	E zeze
Trashesia e murit	0.8 mm minimum

43. Tub korrogato fi50mm

Tub korrogato Φ 50	
Temperaturat e punes	-25 deri ne 40 °C.
Ngjyra	E zeze
Trashesia e murit	0.8 mm minimum

44. Panel metalik shperndarje IP65 60*60*25

Dimensionet:	60*60*25
Klasa e mbrojtjes:	IP65
Numri i moduleve vertikale:	4
Numri i moduleve DIN:	25
Numri total i moduleve:	100

45. Kuti jashte murit 4M IP66

Dimensionet	
Gjeresia neto:	220mm
Lartesia neto:	170mm
Gjatesia neto:	220mm
Thellesia neto:	150mm

46. Prize 3 fazore 32 A 0.4/1 kv, me 4 kunjja.

Prizat industriale duhet te jene sipas standardit SSH EN 60309-1/2. Duhet te jene te ndertuara me materiale termoplastike rezistente ndaj zjarrit dhe me veteshuarje ne perputhje me standardin IEC 60695-2-11. Rezistenca ndaj goditjeve IK08. Duhet te jene me shkalle mbrojtje IP67. Siperfaqja nuk duhet te jete e lemuar per te mundesuar nje kapje me te sigurt. Duhet te jene me kapak i cili mund te hapet me nje dore ne saje te mekanizmit. Ne pjesen e hyrjes se kabllit duhet te jene me presokavo (shtrenguese) per te siguruar kapjen e kabllit. Duhet te jene te markuara me CE ne perputhje me direktivat europiane. Prizat duhet te jene me 5 percjellesa (3 faze + neuter + toke) Rryma nominale 32A, Tensioni nominal 400V. Frekuenca 50Hz

47. Spine 3 fazore 32 A 0.4/1 kv me 4 kunjja.

Spinat industriale duhet te jene sipas standardit SSH EN 60309-1/2. Duhet te jene te ndertuara me materiale termoplastike rezistente ndaj zjarrit dhe me veteshuarje ne perputhje me standardin IEC 60695-2-11. Rezistenca ndaj goditjeve IK09. Duhet te jene me shkalle mbrojtje IP67. Siperfaqja nuk duhet te jete e lemuar per te mundesuar nje kapje me te sigurt. Duhet te jene me kapak i cili mund te hapet me nje dore ne saje te mekanizmit. Ne pjesen e hyrjes se

kablilit duhet te jene me presokavo (shtrenguese) per te siguruar kapjen e kabllit. Duhet te jene te markuara me CE ne perputhje me direktivat europiane. Spinat duhet te jene me 5 percjellesa (3 faze + neuter + toke) Rryma nominale 32A, Tensioni nominal 400V. Frekuenca 50Hz

48. Suporte per priza-celes 3 poste

Suport plastik per mbylljen e hapësirave boshe te kutive te shperndarjes. 3 modular.

49. Suporte per priza-celes 4 poste

Suport plastik per mbylljen e hapësirave boshe te kutive te shperndarjes. 4 modular.

50. Kuti per Celes-prize brenda murit 3 poste

Kuti plastike brenda murit 3 modulare per shperndarjen e prizave dhe celesave ne ambiente te brendshme

51. Kuti per Celes-prize brenda murit 4 poste

Kuti plastike brenda murit 4 modulare per shperndarjen e prizave dhe celesave ne ambiente te brendshme

52. Panel elektrik shperndarje 16M jashte murit

Panel elektrik plastik IP64 i pershtatshem per instalim jashte murit, me 16 module.

53. Panel elektrik shperndarje 32M jashte murit

Panel elektrik plastik IP64 i pershtatshem per instalim jashte murit, me 32 module.

54 Kanaline metalike 100*50mm

Kanaline metalike per mbajtjen e kablove elektrik. Dimensionet 100*50mm

C . Materiale per panele te elektromotoreve

55. Rele termike 2-6 A

Releja duhet te jete me veprim elektronik. Duhet te ushqehet nga leshuesi pra nuk duhet te kete nevoje per furnizim me energji shtese. Duhet te ofroje mbrojtje te shpejte per motorat ne rast mbingarkese apo difekti te fazes. Duhet te jete e perdorshme per elektromotorat standard dhe aplikimet e tyre te zakonshme. Duhet te kete saktesi te larte dhe diapazon te larte te operimit te temperatures dhe duhet te kete mundesine e zgjedhjes se menyres se shkycjes (10E,20E,30E). Duhet te kete kontakt te shkycjes NC, kontakt sinjali NO, menyre zgjedhje automatik/manual, funksionet stop dhe test dhe indicator te shkycjes. Keto rele duhet te lidhen direkt me leshuesat.

Diapazoni	2.0-6.3A.
Qarku ndihmes	deri ne 690VAC/DC 50Hz
Tensioni i qendrueshmerise impulsive U_{imp}	6kV

Numri i poleve	3
Rryma nominale e operimit AC	1.1A
Rryma nominale e operimit DC	0.5-1.5A
Shkalla e mbrojtjes	IP20
Standardet	SSH EN 60947-1, SSH EN 60947-5-1, UL 60947-1, UL 60947-4-1

56. Rele termike 6-8.5 A

Duhet te ofroje mbrojtje elektromekanike per qarkun kryesor. Duhet te ofroje mbrojtje te shpejte per motorat ne rast mbingarkese apo difekti te fazes. Duhet te jete e perdorshme per elektromotorat standard dhe aplikimet e tyre te zakonshme. Duhet te kete saktesi te larte dhe diapazon te larte te operimit te temperatures Duhet te kete kontakt te shkycjes NC, kontakt sinjali NO, menyre zgjedhje automatik/manual, funksionet stop dhe test dhe indicator te shkycjes. Keto rele duhet te lidhen direkt me leshuesat.

Diapazoni	6-8.5A
Qarku ndihmes	500VAC/440VDC
Qarku kryesor	690VAC/440VDC
Tensioni i qendrueshmerise impulsive U_{imp}	6kV
Tensioni i izolimit	690V
Numri i kontakteve ndihmese	1 No + 1NC
Numri i poleve	3 pole te mbrojtura
Rryma nominale e operimit AC	8.5A
Shkalla e mbrojtjes	IP20
Standardet	SSH EN 60947-1, SSH EN 60947-5-1, UL 60947-1, UL 60947-4-1

57. Rele termike 7.5-11 A

Duhet te ofroje mbrojtje elektromekanike per qarkun kryesor. Duhet te ofroje mbrojtje te shpejte per motorat ne rast mbingarkese apo difekti te fazes. Duhet te jete e perdorshme per elektromotorat standard dhe aplikimet e tyre te zakonshme. Duhet te kete saktesi te larte dhe diapazon te larte te operimit te temperatures Duhet te kete kontakt te shkycjes NC, kontakt sinjali NO, menyre zgjedhje automatik/manual, funksionet stop dhe test dhe indicator te shkycjes. Keto rele duhet te lidhen direkt me leshuesat.

Diapazoni	7.5-11A
Qarku ndihmes	500VAC/440VDC
Qarku kryesor	690VAC/440VDC
Tensioni i qendrueshmerise impulsive U_{imp}	6kV
Tensioni i izolimit	690V
Numri i kontakteve ndihmese	1 No + 1NC
Numri i poleve	3 pole te mbrojtura
Rryma nominale e operimit AC	11A
Shkalla e mbrojtjes	IP20
Standardet	SSH EN 60947-1, SSH EN 60947-

58. Rele termike 36-52 A

Duhet te ofroje mbrojtje elektromekanike per qarkun kryesor. Duhet te ofroje mbrojtje te shpejte per motorat ne rast mbingarkese apo difekti te fazes. Duhet te jete e perdorshme per elektromotorat standard dhe aplikimet e tyre te zakonshme. Duhet te kete saktesi te larte dhe diapazon te larte te operimit te temperatures Duhet te kete kontakt te shkycjes NC, kontakt sinjali NO, menyre zgjedhje automatik/manual, funksionet stop dhe test dhe indicator te shkycjes. Keto rele duhet te lidhen direkt me leshuesat.

Diapazoni	36-52A
Qarku ndihmes	500VAC/440VDC
Qarku kryesor	690VAC/440VDC
Tensioni i qendrueshmerise impulsive U_{imp}	6kV
Tensioni i izolimit	690V
Numri i kontakteve ndihmese	1 No + 1NC
Numri i poleve	3 pole te mbrojtura
Rryma nominale e operimit AC	52A
Shkalla e mbrojtjes	IP20
Standardet	SSH EN 60947-1, SSH EN 60947-5-1, UL 60947-1, UL 60947-4-1
4-1,	

59. Rele termike 45-63 A

Duhet te ofroje mbrojtje elektromekanike per qarkun kryesor. Duhet te ofroje mbrojtje te shpejte per motorat ne rast mbingarkese apo difekti te fazes. Duhet te jete e perdorshme per elektromotorat standard dhe aplikimet e tyre te zakonshme. Duhet te kete saktesi te larte dhe diapazon te larte te operimit te temperatures Duhet te kete kontakt te shkycjes NC, kontakt sinjali NO, menyre zgjedhje automatik/manual, funksionet stop dhe test dhe indicator te shkycjes. Keto rele duhet te lidhen direkt me leshuesat.

Diapazoni	40-63A
Qarku ndihmes	500VAC/440VDC
Qarku kryesor	690VAC/440VDC
Tensioni i qendrueshmerise impulsive U_{imp}	6kV
Tensioni i izolimit	690V
Numri i kontakteve ndihmese	1 No + 1NC
Numri i poleve	3 pole te mbrojtura
Rryma nominale e operimit AC	63A
Shkalla e mbrojtjes	IP20
Standardet	SSH EN 60947-1, SSH EN 60947-5-1, UL 60947-1, UL 60947-4-1
4-1,	

60. Automat kabine 630A 4PDimensionet

Gjeresia e produktit:	140 mm
Gjatesia e produktit:	205 mm
Thellessia e produktit:	103.5 mm
Pesha e produktit:	5.1 kg
Qendrueshmeria elektrike:	5000 cikle 60 cikle per ore
Qendrueshmeria mekanike:	20000 cikle 120 cikle per ore
Nr i poleve	3
Humbjet	41W per pole
Rryma nominale:	630 A
Tensioni nominal i qendrueshmerise impulsive:	8 kV
Tensioni nominal i izolimit:	1000 V
Tensioni nominal operacional:	690 V AC 750 V DC
Me rryme Ics	36 kA
Me rryme te lidhjes se shkurter Icu	36 kA

61. Automat kabine 400 A 4P

Automat me 4 pole per instalim ne kabine me terminale te perparme

Dimensionet 186*205*103mm

Pesha afersisht 6kg

Qendrueshmeria elektrike 7000 cikle/60 cikle ne ore

Qendrueshmeria mekanike 20000 cikle/ 120 cikle ne ore

Numri i poleve 4

Humbjet e fuqise 16.5W per pol max

Rryma nominale 400A

Qendrueshmeria e tensionit impulsiv 8kV

Tensioni i izolimit 1000V

Tensioni i operimit 690VAC

Kapaciteti shkyces ne lidhje te shkurter Ics 36kA

Tesnioni i testimit 3000V

62. Automat kabine 250 A 4P

Gjeresia e produktit: 105 mm

Gjatesia e produktit: 150 mm

Thellesia e produktit:	70 mm
Pesha e produktit:	1.6 kg
Informacion shtese	
Qendrueshmeria elektrike:	8000 cikle 120 cikle per ore
Qendrueshmeria mekanike:	25000 cikle 240 cikle per ore
Nr i poleve	3
Humbjet	17.8 W per pole
Rryma nominale:	250 A
Tensioni nominal i qendrueshmerise impulsive:	8 kV
Tensioni nominal i izolimit:	800 V
Tensioni nominal operacional:	690 V AC 500 V DC
Me rryme Ics	27 kA
Me rryme te lidhjes se shkurter Icu	36 kA

63. Automat kabine 160 A 4P

Gjeresia e produktit:	76 mm
Gjatesia e produktit:	130 mm
Thellesia e produktit:	70 mm
Pesha e produktit:	1 kg
Informacion shtese	
Qendrueshmeria elektrike:	8000 cikle 120 cikle per ore
Qendrueshmeria mekanike:	25000 cikle 240 cikle per ore
Nr i poleve	3fazor/4P

Humbjet	jo me shume se 15 W per pol
Rryma nominale:	160 A
Tensioni nominal i qendrueshmerise impulsive:	8 kV
Tensioni nominal i izolimit:	800 V
Tensioni nominal operacional:	690 V AC
	500 V DC
Me rryme Ics	27 kA
Me rryme te lidhjes se shkurter Icu	36 kA

64. Automat kabine 100 A 4P

Standardet	SSH EN 60898-1 SSH EN 60947-2
Kurba e ckyces:	C
Numri i poleve:	4
Rryma nominale:	100A
Tensioni nominal i punes:	400V AC
Frekuenca e sistemit:	50/60Hz
Humbjet e fuqise:	jo me shume se 10W per pol
Tensioni i izolimit sipas IEC/EN 60664-:	500 V
Rrymat maksimale te shkycjes (Icu):	6kA
Tensioni impulsiv	4kV
Tipi i mbrojtjes:	IP20
Nr i cikleve elektrike:	10000
Nr i cikleve mekanike:	20000
Temperaturat limit te punes:	-25 deri ne 55°C

65. Leshues 750 A 3P

Leshuesi 750A duhet te jete me kontakte ndihmese te instaluar ne brendesi. Duhet te kontrolloje motora deri ne 400kW/ 400VAC. Duhet te kete nje diapazon te gjere te tensionit te komandimit 100-250VAC, 50Hz. Duhet te mundesoje uljen e konsumit te energjise ne panel dhe te ofroje operim te sigurt ne rrjete jo stabel. Duhet te kete te inkorporuar

shkarkuesin e tensionit per mbrojtjen nga shkarkimet. Duhet te kene mundesine per shtim te kontakteve ndihmese.

Gjeresi:	210 mm
Thellesia:	242 mm
Lartesia:	283 mm
Pesha:	15 kg afersisht
Numri i kontakteve kryesore NO	3
Numri i kontakteve ndihmese NO	1
Numri i kontakteve ndihmese NC	1
Rryma termike konvencionale ne ajer te lire	Sipas 60947-4-1 deri ne 1050A
Rryma nominale e punes per 380V/400V :	750 A
Fuqia nominale e operimit:	400 kW
Frekuenca nominale e ckycjeve	300 cikle ne ore maksimalisht
Qendrueshmeria mekanike	5 milion cikle
Tensioni i qendrueshmerise impulsive	8kV
Tensioni I qarkut te kontrollit:	100-250VAC/ 100-250VDC 50Hz/60Hz
Shkalla e mbrojtjes	IP20
Tensioni maksimal i operimit	1000V

66. Leshues 580 A 3P

Leshuesi 580A duhet te jete me kontakte ndihmese te instaluara ne brendesi. Duhet te kontrolloje motora deri ne 315kW/ 400VAC. Duhet te kete nje diapazon te gjere te tensionit te komandimit 100-250VAC, 50Hz. Duhet te mundesoje uljen e konsumit te energjise ne panel dhe te ofroje operim te sigurt ne rrjete jo stabel. Duhet te kete te inkorporuar shkarkuesin e tensionit per mbrojtjen nga shkarkimet. Duhet te kene mundesine per shtim te kontakteve ndihmese.

Gjeresi:	210 mm
Thellesia:	242 mm
Lartesia:	283 mm
Pesha:	15 kg afersisht
Numri i kontakteve kryesore NO	3
Numri i kontakteve ndihmese NO	2
Numri i kontakteve ndihmese NC	2
Rryma termike konvencionale ne ajer te lire	Sipas 60947-4-1 deri ne 800A
Rryma nominale e punes per 380V/400V :	580 A
Fuqia nominale e operimit:	315 kW
Frekuenca nominale e ckycjeve	300 cikle ne ore maksimalisht
Qendrueshmeria mekanike	5 milion cikle
Tensioni i qendrueshmerise impulsive	8kV
Tensioni I qarkut te kontrollit:	100-250VAC/ 100-250VDC 50Hz/60Hz
Shkalla e mbrojtjes	IP20
Tensioni maksimal i operimit	1000V

67. Leshues 265 A 3P

Leshuesi 265A duhet te kontrolloje motora deri ne 132kW/ 400VAC. Duhet te kete nje diapazon te gjere te tensionit te komandimit 100-250VAC, 50Hz. Duhet te mundesoje uljen e konsumit te energjise ne panel dhe te ofroje operim te sigurt ne rrjete jo stabel. Duhet te kete te inkorporuar shkarkuesin e tensionit per mbrojtjen nga shkarkimet. Duhet te kene mundesine per shtim te kontakteve ndihmese.

Gjeresi:	140 mm
Thellesia:	180 mm
Lartesia:	225 mm
Pesha:	4kg afersisht
Numri i kontakteve kryesore NO	3
Ryma termike konvencionale ne ajer te lire	Sipas 60947-4-1 deri ne 400A
Ryma nominale e punes per 380V/400V :	265 A
Fuqia nominale e operimit:	132 kW
Frekuenca nominale e ckycjeve	300 cikle ne ore maksimalisht
Qendrushmeria mekanike	5 milion cikle
Tensioni i qendrushmerise impulsive	8kV
Tensioni I qarkut te kontrollit:	100-250VAC/ 100-250VDC 50Hz/60Hz
Shkalla e mbrojtjes	IP20
Tensioni maksimal i operimit	1000V

68. Leshues 190 A 3P

Leshuesi 190A duhet te kontrolloje motora deri ne 90kW/ 400VAC. Duhet te kete nje diapazon te gjere te tensionit te komandimit 100-250VAC, 50Hz. Duhet te mundesoje uljen e konsumit te energjise ne panel dhe te ofroje operim te sigurt ne rrjete jo stabel. Duhet te kete te inkorporuar shkarkuesin e tensionit per mbrojtjen nga shkarkimet. Duhet te kene mundesine per shtim te kontakteve ndihmese.

Gjeresi:	105 mm
Thellesia:	152 mm
Lartesia:	196 mm
Pesha:	2.5kg afersisht
Numri i kontakteve kryesore NO	3
Numri i kontakteve ndihmese NO	1
Numri i kontakteve ndihmese NC	1
Ryma termike konvencionale ne ajer te lire	Sipas 60947-4-1 deri ne 275A
Ryma nominale e punes per 380V/400V :	190 A
Fuqia nominale e operimit:	90 kW
Frekuenca nominale e ckycjeve	300 cikle ne ore maksimalisht
Qendrushmeria mekanike	5 milion cikle
Tensioni i qendrushmerise impulsive	8kV
Tensioni I qarkut te kontrollit:	100-250VAC/ 100-250VDC 50Hz/60Hz
Shkalla e mbrojtjes	IP20
Tensioni maksimal i operimit	1000V

69. Leshues 140 A 3P

Leshuesi 140A duhet te kontrolloje motora deri ne 75kW/ 400VAC. Duhet te kete nje diapazon te gjere te tensionit te komandimit 100-250VAC, 50Hz. Duhet te mundesoje uljen e konsumit te energjise ne panel dhe te ofroje operim te sigurt ne rrjete jo stabel. Duhet te kete te inkorporuar shkarkuesin e tensionit per mbrojtjen nga shkarkimet. Duhet te kene mundesine per shtim te kontakteve ndihmese.

Gjeresi:	90 mm
Thellesia:	126 mm
Lartesia:	150 mm
Pesha:	1.5kg afersisht
Numri i kontakteve kryesore NO	3
Rryma termike konvencionale ne ajer te lire	Sipas 60947-4-1 deri ne 200A
Rryma nominale e punes per 380V/400V :	140 A
Fuqia nominale e operimit:	75 kW
Frekuenca nominale e ckycjeve	300 cikle ne ore maksimalisht
Qendrushmeria mekanike	5 milion cikle
Tensioni i qendrushmerise impulsive	8kV
Tensioni I qarkut te kontrollit:	100-250VAC/ 100-250VDC 50Hz/60Hz
Shkalla e mbrojtjes	IP20
Tensioni maksimal i operimit	690V

70. Leshues 40 A 3P

Leshuesi 40A duhet te kontrolloje motora deri ne 18.5kW/ 400VAC. Duhet te kete nje diapazon te gjere te tensionit te komandimit 24-60VAC 50Hz dhe 24-60VDC. Duhet te mundesoje uljen e konsumit te energjise ne panel dhe te ofroje operim te sigurt ne rrjete jo stabel. Duhet te kete te inkorporuar shkarkuesin e tensionit per mbrojtjen nga shkarkimet. Duhet te kene mundesine per shtim te kontakteve ndihmese.

Gjeresi:	45 mm
Thellesia:	86 mm
Lartesia:	86 mm
Pesha:	0.3kg afersisht
Numri i kontakteve kryesore NO	3
Rryma termike konvencionale ne ajer te lire	Sipas 60947-4-1 deri ne 50A
Rryma nominale e punes per 380V/400V :	38A
Fuqia nominale e operimit:	18.5 kW
Frekuenca nominale e ckycjeve	300 cikle ne ore maksimalisht
Qendrushmeria mekanike	3600 cikle ne ore
Frekuenca maksimale e ckycjeve elektrike	1200 cikle ne ore
Tensioni i qendrushmerise impulsive	6kV
Tensioni I qarkut te kontrollit:	24-60VAC 50Hz-60Hz / 20-60VDC
Shkalla e mbrojtjes	IP20
Tensioni maksimal i operimit	690V

71. Automat DIN35 100A 4P

Automat 4P 100 i performances se larte me kapacitet ckycje 36kA ne 240/415V. Duhet te kete dy mekanizma ckycje, mekanizmin termik te ckycjes per mbrojtjen nga mbingarkesa dhe mekanizmin elektromekanik te ckycjes per mbrojtjen nga lidhja e shkurter

Standartet	SSH EN 60947-2/ SSH EN 60898-1
Kurba e ckycjes:	C
Tensioni nominal i punes:	400V AC
Tensioni i qendrueshmerise impulsive	8kV
Numri i poleve:	4
Numri i poleve me mbrojtje	4
Rryma nominale:	100A
Frekuenca e sistemit:	50/60Hz
Rryma ne lidhje te shkurter	36kA
Humbjet e fuqise:	deri ne 8 W per pol
Tensioni i izolimit duke u bazuar ne standartin	IEC/EN 60664-1: 500 V
Rrymat maksimale te shkycjes (Icu) :	6kA
Tensioni impulsiv	4kV
Tipi i mbrojtjes:	IP20
Nr i cikleve elektrike:	6000
Nr i cikleve mekanike:	4000
Temperaturat limit te punes:	-25 deri ne 55°C
Permasat	106*95*82.5mm dhe me peshe 0.98-1kg

72. Automat DIN35 63A 4P

Standardet	SSH EN 60898-1
Kurba e ckycjes	C
Tensioni nominal i punes	400VAC
Tensioni nominal i izolacionit	440V
Tensioni i qendrueshmerise impulsive	4kV
Tip i tensionit ne hyrje	AC
Rryma nominale	63A
Kapaciteti i lidhjes se shkurter	6kA
Humbjet	4.8W per pol maksimalisht
Qendrueshmeria elektrike	10000 cikle AC/20000
Numri i poleve	4
Shkalla e mbrojtjes	IP20
Dimensionet (gjeresi*lartesi*thellesi)	70*85*69 (0.5kg)

73. Automat DIN35 40A 4P

Standardet	SSH EN 60898-1
Kurba e ckycjes	C
Tensioni nominal i punes	400VAC
Tensioni nominal i izolacionit	440V
Tensioni i qendrueshmerise impulsive	4kV
Tip i tensionit ne hyrje	AC

Rryma nominale	40A
Kapaciteti i lidhjes se shkurter	6kA
Humbjet	4.8W per pol maksimalisht
Qendrueshmeria elektrike	10000 cikle AC/20000
Numri i poleve	4
Shkalla e mbrojtjes	IP20
Dimensionet (gjeresi*lartesi*thellesi)	70*85*69 (0.5kg)

74. Automat DIN35 32A 4P

Standardet	SSH EN 60898-1
Kurba e ckyces	C
Tensioni nominal i punes	400VAC
Tensioni nominal i izolacionit	440V
Tensioni i qendrueshmerise impulsive	4kV
Tip i tensionit ne hyrje	AC
Rryma nominale	32A
Kapaciteti i lidhjes se shkurter	6kA
Humbjet	4.8W per pol maksimalisht
Qendrueshmeria elektrike	10000 cikle AC/20000
Numri i poleve	4
Shkalla e mbrojtjes	IP20
Dimensionet (gjeresi*lartesi*thellesi)	70*85*69 (0.5kg)

75. Automat DIN35 25A 4P

Standardet	SSH EN 60898-1
Kurba e ckyces	C
Tensioni nominal i punes	400VAC
Tensioni nominal i izolacionit	440V
Tensioni i qendrueshmerise impulsive	4kV
Tip i tensionit ne hyrje	AC
Rryma nominale	25A
Kapaciteti i lidhjes se shkurter	6kA
Humbjet	4.8W per pol maksimalisht
Qendrueshmeria elektrike	10000 cikle AC/20000
Numri i poleve	4
Shkalla e mbrojtjes	IP20
Dimensionet (gjeresi*lartesi*thellesi)	70*85*69 (0.5kg)

76. Automat DIN35 63A 2P

Automat limitator me dy funksione mbrojtje. Funksioni i mbrojtjes termik nga mbingarkesa i cili vepron ne kohe vonese dhe funksioni i mbrojtjes elektromekanik per mbrojtjen nga lidhjet e shkurtera i cili vepron menjehere.

Standardet	SSH EN 60898-1, SSH EN 60947-2
Tensioni i punes	400-440 VAC
Tensioni maksimal	440VAC

Tensioni i izolacionit	440V
Kurba e ckyces	C
Tensioni i testit dielektrik	2kV ne 1 minute ne 50Hz
Tensioni i qendrueshmerise impulsive	4kV
Rryma nominale	63A
Kapaciteti i lidhjes se shkurter nominal	6kA
Kapaciteti i lidhjes se shkurter maksimal	10kA ne 400V, 20kA ne 220V
Frekuenca e punes	50Hz
Humbjet e fuqise	4.8W per pol, 9.6W total
Qendrueshmeria elektrik	10000 cikle AC
Numri i poleve	2
Temperatura e punes	-25...+55 °C
Shkalla e mbrojtjes	IP20
Permasat(gjeresi*lartesi*thellesi)	35*88*69mm, 0.25kg

77. Automat DIN35 40A 2P

Automat limitator me dy funksione mbrojtje. Funksioni i mbrojtjes termik nga mbingarkesa i cili vepron ne kohe vonese dhe funksioni i mbrojtjes elektromekanik per mbrojtjen nga lidhjet e shkurtera i cili vepron menjehere.

Standardet	SSH EN 60898-1, SSH EN 60947-2
Tensioni i punes	400-440 VAC
Tensioni maksimal	440VAC
Tensioni i izolacionit	440V
Kurba e ckyces	C
Tensioni i testit dielektrik	2kV ne 1 minute ne 50Hz
Tensioni i qendrueshmerise impulsive	4kV
Rryma nominale	40A
Kapaciteti i lidhjes se shkurter nominal	6kA
Kapaciteti i lidhjes se shkurter maksimal	10kA ne 400V, 20kA ne 220V
Frekuenca e punes	50Hz
Humbjet e fuqise	4.8W per pol, 9.6W total
Qendrueshmeria elektrik	10000 cikle AC
Numri i poleve	2
Temperatura e punes	-25...+55 °C
Shkalla e mbrojtjes	IP20
Permasat(gjeresi*lartesi*thellesi)	35*88*69mm, 0.25kg

78. Automat DIN35 32A 2P

Automat limitator me dy funksione mbrojtje. Funksioni i mbrojtjes termik nga mbingarkesa i cili vepron ne kohe vonese dhe funksioni i mbrojtjes elektromekanik per mbrojtjen nga lidhjet e shkurtera i cili vepron menjehere.

Standardet	SSH EN 60898-1, SSH EN 60947-2
Tensioni i punes	400-440 VAC
Tensioni maksimal	440VAC

Tensioni i izolacionit	440V
Tensioni i testit dielektrik	2kV ne 1 minute ne 50Hz
Tensioni i qendrueshmerise impulsive	4kV
Kurba e ckyces	C
Rryma nominale	32A
Kapaciteti i lidhjes se shkurter nominal	6kA
Kapaciteti i lidhjes se shkurter maksimal	10kA ne 400V, 20kA ne 220V
Frekuenca e punes	50Hz
Humbjet e fuqise	3.7W per pol, 7.4W total
Qendrueshmeria elektrik	10000 cikle AC
Numri i poleve	2
Temperatura e punes	-25...+55 °C
Shkalla e mbrojtjes	IP20
Permasat(gjeresi*lartesi*thellesi)	35*88*69mm, 0.25kg

79. Automat DIN35 25A 2P

Automat limitator me dy funksione mbrojtje. Funksioni i mbrojtjes termik nga mbingarkesa i cili vepron ne kohe vonese dhe funksioni i mbrojtjes elektromekanik per mbrojtjen nga lidhjet e shkurtera i cili vepron menjehere.

Standardet	SSH EN 60898-1, SSH EN 60947-2
Tensioni i punes	400-440 VAC
Tensioni maksimal	440VAC
Tensioni i izolacionit	440V
Kurba e ckyces	C
Tensioni i testit dielektrik	2kV ne 1 minute ne 50Hz
Tensioni i qendrueshmerise impulsive	4kV
Rryma nominale	25A
Kapaciteti i lidhjes se shkurter nominal	6kA
Kapaciteti i lidhjes se shkurter maksimal	10kA ne 400V, 20kA ne 220V
Frekuenca e punes	50Hz
Humbjet e fuqise	3.2W per pol, 6.4W total
Qendrueshmeria elektrik	20000 cikle AC
Numri i poleve	2
Temperatura e punes	-25...+55 °C
Shkalla e mbrojtjes	IP20
Permasat(gjeresi*lartesi*thellesi)	35*88*69mm, 0.25kg

80. Automat DIN35 16A 2P

Automat limitator me dy funksione mbrojtje. Funksioni i mbrojtjes termik nga mbingarkesa i cili vepron ne kohe vonese dhe funksioni i mbrojtjes elektromekanik per mbrojtjen nga lidhjet e shkurtera i cili vepron menjehere.

Standardet	SSH EN 60898-1, SSH EN 60947-2
Tensioni i punes	400-440 VAC
Tensioni maksimal	440VAC
Tensioni i izolacionit	440V

Tensioni i testit dielektrik	2kV ne 1 minute ne 50Hz
Tensioni i qendrushmerise impulsive	4kV
Kurba e ckycjes	C
Rryma nominale	16A
Kapaciteti i lidhjes se shkurter nominal	6kA
Kapaciteti i lidhjes se shkurter maksimal	10kA ne 400V, 20kA ne 220V
Frekuenca e punes	50Hz
Humbjet e fuqise	2.5W per pol, 5W total
Qendrushmeria elektrik	20000 cikle AC
Numri i poleve	2
Temperatura e punes	-25...+55 °C
Shkalla e mbrojtjes	IP20
Permasat(gjeresi*lartesi*thellesi)	35*88*69mm, 0.25kg

81. Automat DIN35 16A 1P

Automat limitator me dy funksione mbrojtje. Funksioni i mbrojtjes termik nga mbingarkesa i cili vepron ne kohe vonese dhe funksioni i mbrojtjes elektromekanik per mbrojtjen nga lidhjet e shkurtera i cili vepron menjehere.

Standardet	SSH EN 60898-1, SSH EN 60947-2
Tensioni i punes	230 VAC
Tensioni maksimal	400VAC
Tensioni i izolacionit	440V
Tensioni i testit dielektrik	2kV ne 1 minute ne 50Hz
Tensioni i qendrushmerise impulsive	4kV
Kurba e ckycjes	C
Rryma nominale	16A
Kapaciteti i lidhjes se shkurter nominal	6kA
Kapaciteti i lidhjes se shkurter maksimal	10kA ne 230VAC
Frekuenca e punes	50Hz
Humbjet e fuqise	2.5W
Qendrushmeria elektrik	20000 cikle AC
Numri i poleve	1
Temperatura e punes	-25...+55 °C
Shkalla e mbrojtjes	IP20
Permasat(gjeresi*lartesi*thellesi)	17.5*88*69mm, 0.125kg

82. Automat DIN35 10A 1P

Automat limitator me dy funksione mbrojtje. Funksioni i mbrojtjes termik nga mbingarkesa i cili vepron ne kohe vonese dhe funksioni i mbrojtjes elektromekanik per mbrojtjen nga lidhjet e shkurtera i cili vepron menjehere.

Standardet	SSH EN 60898-1, SSH EN 60947-2
Tensioni i punes	230 VAC
Tensioni maksimal	400VAC
Tensioni i izolacionit	440V
Tensioni i testit dielektrik	2kV ne 1 minute ne 50Hz

Tensioni i qendrueshmerise impulsive	4kV
Kurba e ckyces	C
Rryma nominale	10A
Kapaciteti i lidhjes se shkurter nominal	6kA
Kapaciteti i lidhjes se shkurter maksimal	10kA ne 230VAC
Frekuenca e punes	50Hz
Humbjet e fuqise	2.1W
Qendrueshmeria elektrik	20000 cikle AC
Numri i poleve	1
Temperatura e punes	-25...+55 °C
Shkalla e mbrojtjes	IP20
Permasat(gjeresi*lartesi*thellesi)	17.5*88*69mm, 0.125kg

83. Automat DIN35 6A 1P

Automat limitator me dy funksione mbrojtje. Funksioni i mbrojtjes termik nga mbingarkesa i cili vepron ne kohe vonese dhe funksioni i mbrojtjes elektromekanik per mbrojtjen nga lidhjet e shkurtera i cili vepron menjehere.

Standardet	SSH EN 60898-1, SSH EN 60947-2
Tensioni i punes	230 VAC
Tensioni maksimal	400VAC
Tensioni i izolacionit	440V
Tensioni i testit dielektrik	2kV ne 1 minute ne 50Hz
Tensioni i qendrueshmerise impulsive	4kV
Kurba e ckyces	C
Rryma nominale	6A
Kapaciteti i lidhjes se shkurter nominal	6kA
Kapaciteti i lidhjes se shkurter maksimal	10kA ne 230VAC
Frekuenca e punes	50Hz
Humbjet e fuqise	2 W
Qendrueshmeria elektrik	20000 cikle AC
Numri i poleve	1
Temperatura e punes	-25...+55 °C
Shkalla e mbrojtjes	IP20
Permasat(gjeresi*lartesi*thellesi)	17.5*88*69mm, 0.125kg

84. Automat diferencial 63A 4P

Automatet diferenciale duhet te jene sipas standardit EN62423. Ne pamjen ballore duhet te kene drite led per monitorimin e statusit te pajisjes dhe indikator per pozicionin e kontakteve (hapura ose te mbyllura). Duhet te kene buton testi per te kontrolluar funksionalitetin e veprimit te mbrojtjes. Duhet te kene opsionin e vete diagnostikimit ku automati verifikon automatikisht difektet e rrymes cdo disa sekonda. Duhet te harxhojne shume pak energji gjate kohes qe jane te ndezura dhe pa ngarkese. Temperatura e punes nga -25...+70°C.

Tipi i detektimit të rrjedhjes me token	B
Numri i poleve	4
Rryma nominale	63A
Ndjeshmeria nominale	0.03A
Tensioni nominal	230/400V
Tensioni i izolacionit	440V
Tensioni i punës i testit të qarkut	170-253 VAC
Tensioni minimal për detektim tipi B	50 VAC
Frekuenca e punës	50Hz
Rryma e lidhjes së shkurter	10kA
Kapaciteti çkycjes për rrymen e rrjedhjes	1 kA
Tensioni i qendrueshmerisë impulsive	4kV
Tensioni i testit dielektrik	2.5kV
Qendrueshmeria elektrike	10000 cikle
Qendrueshmeria mekanike	20000 cikle
Shkalla e mbrojtjes	IP4X shasia, IP2X terminalet
Dimensionet	85*69*70 mm (lartësi, thellesi, gjerësi)
Pesha	400 gr afërsisht
Kombinimi me kontakte ndihmëse	Po (ndihmëse, sinjale, etj)

85. Automat diferencial 40A 4P

Automatet diferenciale duhet të jenë sipas standardit EN62423. Në pamjen ballore duhet të kenë dritë led për monitorimin e statusit të pajisjes dhe indikator për pozicionin e kontakteve (hapura ose të mbyllura). Duhet të kenë buton testi për të kontrolluar funksionalitetin e veprimit të mbrojtjes. Duhet të kenë opsionin e vetë diagnostikimit ku automati verifikon automatikisht difektet e rrymës çdo disa sekonda. Duhet të harxhojnë shumë pak energji gjatë kohës që janë të ndezura dhe pa ngarkesë. Temperatura e punës nga -25...+70°C.

Tipi i detektimit të rrjedhjes me token	B
Numri i poleve	4
Rryma nominale	40A
Ndjeshmeria nominale	0.03A
Tensioni nominal	230/400V
Tensioni i izolacionit	440V
Tensioni i punës i testit të qarkut	170-253 VAC
Tensioni minimal për detektim tipi B	50 VAC
Frekuenca e punës	50Hz
Rryma e lidhjes së shkurter	10kA
Kapaciteti çkycjes për rrymen e rrjedhjes	1 kA
Tensioni i qendrueshmerisë impulsive	4kV
Tensioni i testit dielektrik	2.5kV
Qendrueshmeria elektrike	10000 cikle
Qendrueshmeria mekanike	20000 cikle
Shkalla e mbrojtjes	IP4X shasia, IP2X terminalet
Dimensionet	85*69*70mm (lartësi, thellesi, gjerësi)

Pesha	400 gr afersisht
Kombinimi me kontakte ndihmese	Po (ndihmese,sinjale, etj)

86. Automat diferencial 25A 4P

Automatet diferenciale duhet te jene sipas standardit SSH EN62423. Ne pamjen ballore duhet te kene drite led per monitorimin e statusit te pajisjes dhe indikator per pozicionin e konktakteve (hapura ose te mbyllura). Duhet te kene buton testi per te kontrolluar funksionalitetin e veprimit te mbrojtjes. Duhet te kene opsionin e vete diagnostikimit ku automati verifikon automatikisht difektet e rrymes cdo disa sekonda. Duhet te harxhojne shume pak energji gjate kohes qe jane te ndezura dhe pa ngarkese. Temperatura e punes nga -25...+70°C.

Tipi i detektimit te rrjedhjes me token	B
Numri i poleve	4
Rryma nominale	25A
Ndjeshmeria nominale	0.03A
Tensioni nominal	230/400V
Tensioni i izolacionit	440V
Tensioni i punes i testit te qarkut	170-253 VAC
Tensioni minimal per detektim tipi B	50 VAC
Frekuenca e punes	50Hz
Rryma e lidhjes se shkurter	10kA
Kapaciteti kycjes per rrymen e rrjedhjes	1 kA
Tensioni i qendrueshmerise impulsive	4kV
Tensioni i testit dielektrik	2.5kV
Qendrueshmeria elektrike	10000 cikle
Qendrueshmeria mekanike	20000 cikle
Shkalla e mbrojtjes	IP4X shasia, IP2X terminalet
Dimensionet	85*69*70mm (lartesi,thellesi,gjeresi)
Pesha	400 gr afersisht
Kombinimi me kontakte ndihmese	Po (ndihmese,sinjale, etj)

87. Automat diferencial 63A 2P

Automatet diferenciale duhet te jene sipas standardit SSH EN62423. Ne pamjen ballore duhet te kene drite led per monitorimin e statusit te pajisjes dhe indikator per pozicionin e konktakteve (hapura ose te mbyllura). Duhet te kene buton testi per te kontrolluar funksionalitetin e veprimit te mbrojtjes. Duhet te kene opsionin e vete diagnostikimit ku automati verifikon automatikisht difektet e rrymes cdo disa sekonda. Duhet te harxhojne shume pak energji gjate kohes qe jane te ndezura dhe pa ngarkese. Temperatura e punes nga -25...+70°C.

Tipi i detektimit te rrjedhjes me token	B
Numri i poleve	2
Rryma nominale	63A
Ndjeshmeria nominale	0.03A

Tensioni nominal	230V
Tensioni i izolacionit	440V
Tensioni i punes i testit te qarkut	170-253 VAC
Tensioni minimal per detektim tipi B	50 VAC
Frekuenca e punes	50Hz
Rryma e lidhjes se shkurter	10kA
Kapaciteti ckycjes per rrymen e rrjedhjes	1 kA
Tensioni i qendrueshmerise impulsive	4kV
Tensioni i testit dielektrik	2.5kV
Qendrueshmeria elektrike	10000 cikle
Qendrueshmeria mekanike	20000 cikle
Shkalla e mbrojtjes	IP4X shasia, IP2X terminalet
Dimensionet	85*69*35mm (lartesi,thellesi,gjeresi)
Pesha	200 gr afersisht
Kombinimi me kontakte ndihmese	Po (ndihmese,sinjale, etj)

88. Automat diferencial 40A 2P

Automatet diferenciale duhet te jene sipas standardit SSH EN62423. Ne pamjen ballore duhet te kene drite led per monitorimin e statusit te pajisjes dhe indikator per pozicionin e kontakteve (hapura ose te mbyllura). Duhet te kene buton testi per te kontrolluar funksionalitetin e veprimit te mbrojtjes. Duhet te kene opsionin e vete diagnostikimit ku automati verifikon automatikisht difektet e rrymes cdo disa sekonda. Duhet te harxhojne shume pak energji gjate kohes qe jane te ndezura dhe pa ngarkese. Temperatura e punes nga -25...+70°C.

Tipi i detektimit te rrjedhjes me token	B
Numri i poleve	2
Rryma nominale	40A
Ndjeshmeria nominale	0.03A
Tensioni nominal	230V
Tensioni i izolacionit	440V
Tensioni i punes i testit te qarkut	170-253 VAC
Tensioni minimal per detektim tipi B	50 VAC
Frekuenca e punes	50Hz
Rryma e lidhjes se shkurter	10kA
Kapaciteti ckycjes per rrymen e rrjedhjes	1 kA
Tensioni i qendrueshmerise impulsive	4kV
Tensioni i testit dielektrik	2.5kV
Qendrueshmeria elektrike	10000 cikle
Qendrueshmeria mekanike	20000 cikle
Shkalla e mbrojtjes	IP4X shasia, IP2X terminalet
Dimensionet	85*69*35mm (lartesi,thellesi,gjeresi)
Pesha	200 gr afersisht
Kombinimi me kontakte ndihmese	Po (ndihmese,sinjale, etj)

89. Automat diferencial 25A 2P

Automatet diferenciale duhet te jene sipas standardit SSH EN62423. Ne pamjen ballore duhet te kene drite led per monitorimin e statusit te pajisjes dhe indikator per pozicionin e kontakteve (hapura ose te mbyllura). Duhet te kene buton testi per te kontrolluar funksionalitetin e veprimit te mbrojtjes. Duhet te kene opsionin e vete diagnostikimit ku automati verifikon automatikisht difektet e rrymes cdo disa sekonda. Duhet te harxhojne shume pak energji gjate kohes qe jane te ndezura dhe pa ngarkese. Temperatura e punes nga -25...+70°C.

Tipi i detektimit te rrjedhjes me token	B
Numri i poleve	2
Rryma nominale	25A
Ndjeshmeria nominale	0.03A
Tensioni nominal	230V
Tensioni i izolacionit	440V
Tensioni i punes i testit te qarkut	170-253 VAC
Tensioni minimal per detektim tipi B	50 VAC
Frekuenca e punes	50Hz
Rryma e lidhjes se shkurter	10kA
Kapaciteti ckyces per rrymen e rrjedhjes	1 kA
Tensioni i qendrueshmerise impulsive	4kV
Tensioni i testit dielektrik	2.5kV
Qendrueshmeria elektrike	10000 cikle
Qendrueshmeria mekanike	20000 cikle
Shkalla e mbrojtjes	IP4X shasia, IP2X terminalet
Dimensionet	85*69*35mm (lartesi,thellesi,gjeresi)
Pesha	200 gr afersisht
Kombinimi me kontakte ndihmese	Po (ndihmese,sinjale, etj)

90. Automat diferencial 16A 2P

Automatet diferenciale duhet te jene sipas standardit SSH EN62423. Ne pamjen ballore duhet te kene drite led per monitorimin e statusit te pajisjes dhe indikator per pozicionin e kontakteve (hapura ose te mbyllura). Duhet te kene buton testi per te kontrolluar funksionalitetin e veprimit te mbrojtjes. Duhet te kene opsionin e vete diagnostikimit ku automati verifikon automatikisht difektet e rrymes cdo disa sekonda. Duhet te harxhojne shume pak energji gjate kohes qe jane te ndezura dhe pa ngarkese. Temperatura e punes nga -25...+70°C.

Tipi i detektimit te rrjedhjes me token	B
Numri i poleve	2
Rryma nominale	16A
Ndjeshmeria nominale	0.03A
Tensioni nominal	230V
Tensioni i izolacionit	440V
Tensioni i punes i testit te qarkut	170-253 VAC
Tensioni minimal per detektim tipi B	50 VAC
Frekuenca e punes	50Hz
Rryma e lidhjes se shkurter	10kA

Kapaciteti kycjes per rrymen e rrjedhjes	1 kA
Tensioni i qendrushmerise impulsive	4kV
Tensioni i testit dielektrik	2.5kV
Qendrushmeria elektrike	10000 cikle
Qendrushmeria mekanike	20000 cikle
Shkalla e mbrojtjes	IP4X shasia, IP2X terminalet
Dimensionet	85*69*35mm (lartesi,thellesi,gjeresi)
Pesha	200 gr afersisht
Kombinimi me kontakte ndihmese	Po (ndihmese,sinjale, etj)

91. Rele kohe 1-12 sek

Gjeresia: 22.5 mm
 Thellesia: 78.5 mm
 Lartesia: 78 mm
 Pesha: 0.07 kg
 Taimer i relese: Me vonese ne kycje, Impuls ne ndezje, Impuls ne fikje, Gjenerues impulsive, Diapazoni i kohes: 0.05 s deri ne 100h, Tensioni i komandimit: 110 VDC
 Standartet: IEC 61812-1

92. Llampa paneli led te kuqe 110V 2W

Tensioni	110 V
Gjatesia e vales	620nm
Rryma nominale	10mA
Lumineshenca	200 mcd

93. Llampa paneli led jeshile 110V 2W

Tensioni	110 V
Rryma nominale	10mA
Gjatesia e vales	520nm
Lumineshenca	1200 mcd

94. Llampa paneli led te verdha 110V 2W

Tensioni	110V
Rryma nominale	10mA
Gjatesia e vales	588nm
Lumineshenca	300 mc

95. Transformatore rryme 5/100A

Rryma nominale ne hyrje:	100A
RRryma nominale ne dalje;	5A
Fuqja totale:	2.5VA
Standardet:	EN 50581 IEC/EN 61869-1 IEC/EN 61869-2
Dimensionet:	60x80x50 mm
Pesha:	0.3kg

96. Transformatore rryme 5/200A

Rryma nominale ne hyrje:	200A
RRyma nominale ne dalje:	5A
Fuqja totale:	2.5VA
Standardet:	EN 50581 IEC/EN 61869-1 IEC/EN 61869-2
Dimensionet:	60x80x50 mm
Pesha:	0.3kg

D Kabuj Fuqie

97-105. Telat

Telat duhet te jene ne perputhje me rregulloren europiane CPR per furnizim fuqie te ndertesave dhe instalimeve te brendeshme dhe lidhjeve te tyre.

Standardet referuese CEI 20-14 CEI UNEL 35716-35016 CEI SSH EN 50525 SSH EN 50575:2014 + SSH EN 50575/A1:2016

Percjellesi duhet te jete me izolacion te tipit PVC te cilesise S17 I klasit te 5 fleksibel.

Tensioni nominal U _o	450V
Tensioni nominal U	750V
Tensioni i proves	3000V
Tensioni maksimal U _m	1000V per instalime fikse
Temperatura maksimale e punes	+70°C
Temperatura maksimale e lidhjes se shkurter	+160°C
Temperatura minimale e operimit	-10°C
Temperatura minimale e instalimit	+5°C

Telat duhet te jene te pershtatshme per tu instaluar ne ambjente civile dhe industriale dhe duhet te limitojne flaken dhe tymin ne rast te zjarrit. Duhet te jene te pershtatshem per instalimet ne ambjente deri ne 1000V. Duhet te jene rezistent ndaj terheqjes deri ne 50 N/mm². Pergjate cdo metri duhet te jene te shkruara: Emri i fabrikes, kodi i telit dhe tensioni i tij U₀/U, viti i prodhimit, numri i porosise, gjatesia progressive.

Numr i I fijeve	Seksion i terthor	Diametri i percjellesi t afersisht	Trashesia e izolacionit	diametri i jashtem i fijos	Pesha e fijos	Rezistenca elektrike ne 20°C	Kalimi maksimale i rrymes (ne ajer 30°C)
nr	mm²	mm	mm	mm	kg/km	(Ohm/km	A
1	1.5	1.6	0.7	3.4	21	13.3	15.5
1	2.5	2	0.8	4.1	33	7.98	21

1	4	2.6	0.8	4.8	48	4.95	28
1	6	3.4	0.8	5.3	66	3.3	36
1	10	4.4	1	6.8	112	1.91	50
1	16	5.7	1	8.7	164	1.21	68
1	25	6.9	1.2	10.2	254	0.78	89
1	35	8.1	1.2	11.7	340	0.554	110
1	50	9.8	1.4	13.9	485	0.386	134

106,107,108. Kabujt 3*1.5,3*2.5, 4*2.5 me nje shtrese

Kabujt duhet te jene fleksibel te izoluar me PVC te cilesise S18, me shtrese mbrojtese R18 PVC me karakteristika te reagimit ndaj zjarrit sipas rregullores se produkteve te ndertimit CPR.

Standardet referuese CEI UNEL 35720 CEI 50525-1 SSH EN 50575:2014 + SSH EN 50575/A1:2016

Duhet te jene me percjelles fleksibel te klasit te 5, me mbushje jo fibrose dhe jo higroskopike.

Tensioni nominal U ₀	300V
Tensioni nominal U	500V
Tensioni i proves	2000V
Temperatura maksimale e punes	+70°C
Temperatura maksimale e lidhjes se shkurter	+160°C
Temperatura minimale e operimit	-15°C
Temperatura minimale e instalimit	+0°C

Numri i fijeve	Seksioni terthor	Diametri i percjellesit afersisht	Trashesia e izolacionit	diametri jashtem i kabllit	Peshae kabllit	Rezistenca elektrike ne 20°C	Rezistenca e izolacionit ne 70°C	Kalimi maksimali rrymes (ne tub 30°C)	Kalimi maksimali rrymes (ne ajer 30°C)
nr	mm ²	mm	mm	mm	kg/km	Ohm/km	Mohm/km	A	A
3	1.5	1.5	0.4	7.6	38	13.3	0.011	16.5	22
3	2.5	2	0.5	9.5	50	7.98	0.011	23	30

4	2.5	2	0.5	10.4	55	7.98	0.011	20	25
---	-----	---	-----	------	----	------	-------	----	----

109-118. Kabujt me dy shtresa

Kabllo duhet të jenë fleksibel për shpërndarjen e fuqisë ose kontrollit për instalime fikse jo të levizshme dhe duhet të jenë kundër përhapjes së flakës. Izolacioni duhet të jetë i tipit G16 HEPR sipas CPR UE 305/11.

Standardet referuese CEI 20-13 IEC 60502-1 CEI UNEL 35318-35322-35016 SSH EN 50575:2014 + SSH EN 50575/A1:2016

Duhet të jenë me përcjelles fleksibel të klasit të 5, me mbushje jo fibroze dhe jo higroskopike. Izolacioni duhet të jetë i tipit G16 me perzjerje elastomerike ndërsa veshja e jashtme e tipit R16 PVC.

Tensioni nominal U ₀	600VAC/1800VDC	
Tensioni nominal U	1000VAC/1800VDC	
Tensioni i provës	4000V	
Tensioni maksimal U _m	1200VAC/1800VDC	
Temperatura maksimale e punës	+90	°C
Temperatura maksimale e lidhjes së shkurtër	+250°C	
Temperatura minimale e operimit	-15°C	
Temperatura minimale e instalimit	+0°C	

Numri i fijeve	Seksioni terthor	Diametri i përcjellesit afersisht	Trashësia e izolacionit	diametri i jashtëm i kabllit	Peshë e kabllit	Rezistenca elektrike në 20°C	Rezistenca e izolacionit në 70°C	Kalimi maksimal i rrymës (në tub 30°C)	Kalimi maksimal i rrymës (në ajër 30°C)
nr	mm ²	mm	mm	mm	kg/km	Ohm/km	Mohm/km	A	A
4	4	2.6	0.7	16.0	297	4.95	32	35	42
4	6	3.4	0.7	17.5	392	3.3	41	44	54
4	10	4.4	0.7	19.8	611	1.91	55	60	75
4	16	5.7	0.7	22.4	886	1.21	72	80	100
5	16	5.7	0.7	24.4	1119	1.21	72	80	100

4	25	6.9	0.9	26.8	1255	0.78	93	105	127
3x35+1x25		8.1	0.9	30.5	1826	0.554	114	130	158
3x50+1x25		9.8	1	33.5	2588	0.386	141	155	192
3x70+1x35		11.6	1.1	38.5	3573	0.272	174	194	246
3x95+1x50		13.3	1.1	43.5	4649	0.206	206	235	298

119,120,121 Kabujt e gomuar per pompat zhytесе

Kablloet duhet te jene me veshje gome per instalime te levizshme ose fikse.

Standardet referuese CEI EN 50525-2-21 CEI 20-107/2-21 CEI 20-19/4 (CENELEC HD 22.4 S4) BS 7919:2001 NF C 32-102-4 VDE 0282-4

SSH EN 50575:2014 + SSH EN 50575/A1:2016 SSH EN 60811 403/504/505/506 SSH EN 50396

Duhet te jene me percjelles bakri fleksibel te klasit te 5 me izolacion elastomeric te cilesise EI4 dhe veshje polikloropren EM2.

Tensioni nominal U ₀	450V
Tensioni nominal U	750V
Tensioni i provës	2500V
Tensioni maksimal U _m	1000V
Temperatura maksimale e punës	+60°C
Temperatura maksimale e lidhjes se shkurter	+200°C
Temperatura minimale e operimit	-40°C
Temperatura minimale e instalimit	+25°C

Numri i fijeve	Seksioni terthor	Diametri i percjelles it afersisht	Trashesia e izolacionit	diametri i jashtem i kabllit	Pesha e kabllit	Rezistenca elektrike ne 20°C	Kalimi maksimale i rrymes (ne tub 30°C)	Kalimi maksimale i rrymes (ne ajer 30°C)
nr	mm ²	mm	mm	mm	kg/km	Ohm/km	A	A
4	6	3.4	1	16.44	449	3.3	37	50
4	10	4.4	1.2	22.57	833	1.91	52	68
4	16	5.7	1.2	25.36	1138	1.21	69	92

122,123,124 Kabujt 1x120 mm², 1x185 mm², 1x240 mm²

Kabllojt duhet të jenë fleksibel për shpërndarjen e fuqisë ose kontrollit për instalime fikse jo të levizshme dhe duhet të jenë kundër përhapjes së flakës. Izolacioni duhet të jetë i tipit G16 HEPR sipas CPR UE 305/11.

Standardet referuese CEI 20-13 IEC 60502-1 CEI UNEL 35318-35322-35016 SSH EN 50575:2014 + SSH EN 50575/A1:2016

Duhet të jenë me përcjelles fleksibel të klasit të 5, me mbushje jo fibroze dhe jo higroskopike. Izolacioni duhet të jetë i tipit G16 me përzierje elastomerike ndërsa veshja e jashtme e tipit R16 PVC.

Tensioni nominal U ₀	600VAC/1800VDC
Tensioni nominal U	1000VAC/1800VDC
Tensioni i provës	4000V
Tensioni maksimal U _m	1200VAC/1800VDC
Temperatura maksimale e punës	+90°C
Temperatura maksimale e lidhjes së shkurtër	+250°C
Temperatura minimale e operimit	-15°C
Temperatura minimale e instalimit	+0°C

Numri i fijeve	Seksioni terthor	Diametri i përcjellësit afersisht	Trashësia e izolacionit	diametri i jashtëm i kabllit	Peshë e kabllit	Rezistenca elektrike në 20°C	Rezistenca e izolacionit në 70°C	Kalimi maksimal i rrymës (në tub 30°C)	Kalimi maksimal i rrymës (në ajër 30°C)
nr	mm ²	mm	mm	mm	kg/km	Ohm/km	Mohm/km	A	A
1	120	15.1	1.2	22.4	1219	0.161	259	312	383
1	185	18.6	1.6	27.2	1821	0.106	323	417	510
1	240	21.4	1.7	30.4	2366	0.0801	379	490	607

125,126,127 Kabujt e komandimit

Kabujt e komandimit duhet të jenë fleksibel, me fije me numera të koduar dhe duhet të përdoren për kontroll dhe matje të pajisjeve elektrike. Standardet që duhet të plotësojnë SSH EN 50575:2014 + SSH EN 50575/A1:2016

Tensioni nominal U ₀	300V
Tensioni nominal U	500V
Tensioni i provës	4000V
Tensioni maksimal U _m	1200VAC/1800VDC

Temperatura maksimale e punes	+70°C
Temperatura minimale e operimit pa goditje mekanike	-45°C
Temperatura minimale e instalimit	-5°C

Numri i fijeve	Seksioni terthor	diametri i jashtem i kabllit	Pesha e kabllit
nr	mm ²	mm	kg/km
7	2.5	10	219
12	2.5	13.4	361
24	2.5	18.9	705

E Vegla pune dhe aparatura

128. Kembalec per ngjitje ne shtylle + rrip sigurimi

Diametri minimal	40 cm
Diametri maksimal	60 cm
Pesha	8 kg
Rrip sigurimi standard i normes UNI EN 358 per mbajtjen e operatorit ne pozicion stabel gjate punes me 2 unaza anesore.	
Pesha	2.9 kg
Litari i nejlomit me diameter	16 mm
Gjatesia	1.75
Trupi te jete i ndertuar nga material nastro tekstili	

129. Freze per pergatitjen e terminalit te kabllit 20kV

Freze manuale per pergatitjen e terminalit te kabllit me tension nominal 20kV. Duhet te kete mundesine e prerjes se kablllove deri ne 240mm².

130. Prerese kablli automatike ose manual

Prerese kablli per kablllo te tensionit te ulet me seksion deri ne 300mm² te tipit FG16, XLPE si dhe per kabllot e tensionit te mesem me seksion deri ne 240mm.

131. Makara per shtrirjen e percjellesave Al-Ce

Pajisja perdoret per terheqjen e percjellesave alumin Celik dhe shtrirjen e tyre ne shtyllat ajore te tensionit te mesem 6/10/20/35kV dhe me seksion percjellesi deri ne 95mm²

132. Indikator tensioni 35kV

Indikator tensioni me izolacion per tensione te mesme nga 6 deri ne 35kV me llampe led per tregimin e prezences se tensionit.

133. Shtange elektrike 35kV

Shtange elektrike per operimin e ndaresave ne tension te mesem. Duhet te jete me me izolacion per tensione te mesme nga 6 deri ne 35kV.

134. Ngrohese muftesh elektrike

Pajisje portabel me bateri per ngrohjen e mufteve dhe xhuntove elektrike te tensionit te ulet dhe te mesem. Duhet te jete me bateri minimalisht 18V, te arrije nxehtesine e punes ne kohe te shkurter 5-10 sekonda.

135. Tester tensioni 1000V

Testeri i tensionit duhet te jete i kategorise IV me tension maksimal 1000V. Parametrat kryesore:

- Matje 12VAC deri ne 1000 VAC/12 VDC deri ne 1500VDC
- Duhet te tregojte prezencen e tensionit pa pasur nevojte per bateri
- Duhet te kete funksionin e detektimit te vazhdimesise me sinjal akustik dhe visual nga 0 deri ne 500 k Ω
- Duhet te kete opsionin e detektimit te kahut te rrotullimit te fazave.

136. Indikator tensioni pa kontakt

Diapazoni i tensionit 12 V - 1000V

Tregim presence tensioni vizuale, me sinjal audio dhe dridhje per paralajmerimin.

Duhet te kete gome te qendrueshme te vendosur mbi trup per te siguruar izolim me te mire.

Mbrotje IP67

Kapaku i baterive me vide

Duhet te kete drite LED te interguar brenda pasijes per te treguar presence tensioni

Kategoria IV 1000V

Diapazoni i dedektimit te tensionit 12 V AC - 1000 V AC , 100 V - 1000 V AC

Frekuenca 50/60 Hz

Baterite 2x AAA /LR03 1.5 V

Koha e fikjes 5 minuta Temperature e ambientit te punes 0° C ~ 50° C

137. Meter lazer

Diapazoni 50m

Saktesia 1.5mm (der ne diaozonin 10 m)

Matje e vazhduar

Automatik max/min

Llogaritje e sipërfaqes

Llogaritje e volumit

Matja me meter

Memorie per 20 matje

Referenca e matjes para ose mbrapa

Mbrotje IP54

Lloji i klases: klasa II

Temperatura e operimit 0° C - 40° C

Baterite 2xAAA 1.5 V (LR03,240)

Jetegjatesia e baterise deri ne 5.000 matje

Vete fikja e lazerit pas 30 sekondash

Vete fikja e pasijes pas 3 minutash

138. Dare ampermetrike 1500A

Matje e rrymes DC dhe AC deri ne 1500 A

Matje e vertet e RMS per saktesi te larte

Madhesia e madhe e kapseve ben te mundur matjen e sigurte te kablllove te pa izoluar

750 VAC dhe 1000 VDC

Max/min e pikut dhe opsionin e mbajtes se te dhenave

Koha e vete fikjes automatike 30 minuta pasi eshte ndezur

Seksioni maksimal i perclellesit qe mund te mase: 51mm

Siguria IEC61010-1 kategoria IV 600 V

Lloji i furnizmit 1x PP3 MN1604 6LR61

Jetegjatesia e baterise 100 ore

139. Tester multifunksional

Testues i portes se karikimit te makinave elektrike

Matje e humbjeve te rezistences

Testimi i plote instalimeve elektrike me 1 dhe 3 faze

Testimi RCD 10mA deri 1 A 1 dhe 3 faze

Memorie te brendeshme dhe bluetooth

Testimet e izolacionit:

-Tensioni ne dalje: -0% +20% ne ngarkese nominale ose me pak

-Rryma e lidhjes se shkurter: 1.5mA te rrymes nominale te testimit

-Rryma e testimit ne ngarkese: 1 mA

Kategoria IV

Mbrojtja IP54

Saktesia e izolacionit:

-1000 volt: 10k Ω deri ne 999M Ω \pm 3%

-500 volt: 10k Ω deri ne 500M Ω \pm 3%

>500M Ω \pm 10%

-250 volt: 10k Ω deri ne 250M Ω \pm 3%

>250M Ω \pm 10%

-100 volt: 10k Ω deri ne 100M Ω \pm 3%

>100M Ω \pm 10%

Saktesia ne matje te frekuences: 15Hz-99Hz \pm 0.5%; 100Hz - 400Hz \pm 2%;

Rezolucioni i frekuences: 0.1Hz

Standarde te sigurise: IEC 61010-1:2010

Temperatura e operimit: -10° C deri ne +55 ° C

140. Indikator i sensit te fazave

LED per percaktimin e sensit te fazave kahu orar dhe kahu antiorar

Tregues zanor i drejtimit

LED per gjendjen e fazave

Percaktimi i fazes 195-265 V

Tensioni makismal (faze-faze) 500 V

Frekuenca 50 Hz +/- 1 %

Lloji i furnizimit Fuqia e marre nga minimum 2 faze ne nje pozicion

Siguria SSH 61010 kategoria IV 600 V

141. Seri Kriketosh

Seria duhet te perbehet nga 47 komponente me material celik krom-vanadium ne nje kuti plastike ose metalike.

Kokat standard hegzagon	4 - 4,5 - 5 - 5,5 - 6 - 7 - 8 - 9 - 10 - 11 - 12 - 13 - 14 mm
Kokat e kacavidave minus	4 - 5,5 - 6,5 mm
Kokat e kacavidave plus	Nr 1 Nr2 dhe Nr3
Kokat tip + filips	Nr 1 Nr2 dhe Nr3
Kokat hegzagon me futje	3 - 4 - 5 - 6 - 7 - 8 mm
Kokat Yll me futje	T10 - T15 - T20 - T25 - T30 - T40
Zgjatimi i kokave hegzagon	8 - 10 - 11 - 13 mm
Hegzagonal te kthyer 90°	1,5 - 2 - 2,5 mm
Xhunto universal	40 mm
Shufer zgjatuese	50-100mm
Shufra T e rreshqitshme	115mm
Shufra e kokes rrotulluese	145mm
Shufra e kriketit	140mm

142. Seri kacavidash me izolacion deri 1000 V

Seria duhet te kete 7 cope kacavida elektrikete izoluara per tension 1000V. Materiali duhet te jete celik i zi i veshur me krom-vanadium dhe doreza e kacavidave duhet te jete me elastomer dykomponentesh i perforecuar. Duhet te jene sipas standardit SSH EN 60900:2004

Seti duhet te permbaje 4 kacavida minus

Koke 2.5, gjatesi totale 75 mm

Koke 3, gjatesi totale 100 mm

Koke 5.5, gjatesi totale 125mm

Koke 6.5, gjatesi totale 150mm

Dhe 3 kacavida plus

Koke 0, gjatesi totale 60 mm
Koke 1, gjatesi totale 80 mm
Koke 2, gjatesi totale 100mm

143. Seri pincash me izolacion deri 1000 V

Seria e pincave duhet te kete 3 pinca elektrike te izoluara me izolacion 1000V. Duhet te kete 1 pinca standarde, 1 pinca hunde-gjate dhe nje pinca tronkeze per prerje. Duhet te jene material celik te veshura me krom vanadium dhe dorezen ta kene me veshje elastomerike. Sipas standardit SSH EN 60900:2004

144. Pinca kapikordash, bashkuesesh

Pinca duhet te jete me koke ne forme rrethore dhe me fole e cila mund te shtrengoje kapikordat, bashkueset apo terminallet me seksion nga 0.8 deri ne 16mm². Duhet te jete me suste te dorezat per tu hapur pas shtrengimit. Duhet te kete nje buton me suste per ta liruar ne rast se kapja e terminalit apo kapikordes eshte bere ne menyre te gabuar.

145. Prese kapikordash, bashkuesesh

Presa duhet te jete hidraulike me nje force shtrengimi 60kN. Duhet te jete e perdorshme me dore te lire dhe te shtrengoje terminale/kapikorda/bashkuese nga 10 deri ne 240mm². Duhet te kete mundesine te lirohet ne rast se kapja eshte bere ne menyre te gabuar. Duhet te kete koke te rrotullueshme 180°per shtrengime ne vende te ngushta. Duhet te kete butonin e lirimit automatik pas shtrengimit. Kutia duhet te perfshije presen dhe kokat 10 deri ne 240mm². Presa duhet te jete me gjatesi afersisht 400mm dhe gjeresi 150mm me peshe afersisht 3kg. Kutia me permasa afersisht 450*300*100mm

146. Cante per elektriciste

Canta duhet te jete e punuar me cope canavace te bute por shume rezistente per ambjente industriale. Duhet te kete dy xhepa te brendshem te vecante me xhepa dhe llastika per mbajtjen e veglave ne vend. Duhet te hapet plotesisht me zinxhire. Duhet te kete rrip per kapje ne sup i cili mund te hiqet. Duhet te kete doreze alumini per tu mbajtur dhe bazamentin duhet ta kete te forte jo elastik. Permasat afersisht 400*270*260

147. Zgjatues kabell me 3 priza 230V 16A 3m.l

Zgjatues me 3 priza shuko 16A me kabell 3*1.5mm² dhe gjatesi totale te kabllit 3meter.

148. Zgjatues kabell me 4 priza 230V 16A 3m.l

Zgjatues me 4 priza shuko 16A me kabell 3*2.5mm² dhe gjatesi totale te kabllit 3meter

149. Zgjatues kabell me 3 priza 230V 16A 5m.l

Zgjatues me 3 priza shuko 16A me kabell 3*2.5mm² dhe gjatesi totale te kabllit 5meter

150. Zgjatues kabell me 4 priza 230V 16A 25m.l

Baraban zgjatues me kabell 3*2.5mm² me 4 priza shuko ne trup dhe gjatesi kablli total 25meter.

151. Zgjatues kabell me 4 priza 230V 16A 50m.l

Baraban zgjatues me kabell 3*2.5mm² me 4 priza shuko ne trup dhe gjatesi kablli total 25meter.

152. Voltmeter paneli 600V

Voltmetri duhet te jete i tipit analog me shigjete per panel me diapazon matje 0-600VAC. Humbjet e fuqise jo me shume se 4.6W. Saktesia 1.5%. Me shkalle mbrojtje IP52, dimensione afersisht 100*100*50mm dhe peshe 400 gram

153. Ampermeter paneli 400A

Ampermetri duhet te jete i tipit analog me shigjete per panel me diapazon matje 0-400A. Humbjet e fuqise jo me shume se 0.8W. Saktesia 1.5%. Me shkalle mbrojtje IP52, dimensione afersisht 100*100*50mm dhe peshe 400 gram.

154. Xhunto te termotkurrshme Φ 10-25 mm

Xhunto gome te termotkurrshme ne nxehtesi per kablllo me diameter 10-25mm

155. Xhunto te termotkurrshme Φ 25-35 mm

Xhunto gome te termotkurrshme ne nxehtesi per kablllo me diameter 25-35mm

156. Xhunto te termotkurrshme Φ 35-50 mm

Xhunto gome te termotkurrshme ne nxehtesi per kablllo me diameter 35-50mm

157. Elektroda tekoezimi 1500mm

Elektroda çeliku homogjen me seksionin "+" me galvanizim të nxehtë sipas standardeve të CEI 7-6; i prodhuar me pllake me 3 vrima \emptyset 11 mm per tu lidhur me token.

Seksioni (mm)	Gjatesia (mm)	Pesha (kg)	Paketim (cope)
50x50x3	1500	3910	50

158-168. Kapikordat

Materiali i terminalit	Baker i veshur me Sn(tin)
Temperatura e punes	-50 °C deri ne +150 °C
Klasi i percjellesit	Klasi 1 dhe 2 rixhid dhe klasi 5 fleksibel sipas SSH EN60228
Vrime inspektimi	Po
Standardi	UL486 A-B

F Pajisje te vecanta dhe elektropompa

169. Elektropompe Centrifugale horizontale 22 kW

Materiali i pompes

- Boshti	Inoks AISI 431
- Helika	Gize e llojit EN-GJL-250 ose me e forte
- Gryka e aspirimit	Gize sferoidale EN-GJL-500 ose me e forte
- Dhoma e dergimit	Gize e llojit EN-GJL-250 ose me e forte
- Guarnicionet	Gomine EPDM
- Difuzori	Gize e llojit EN-GJL-250 ose me e forte

Motori

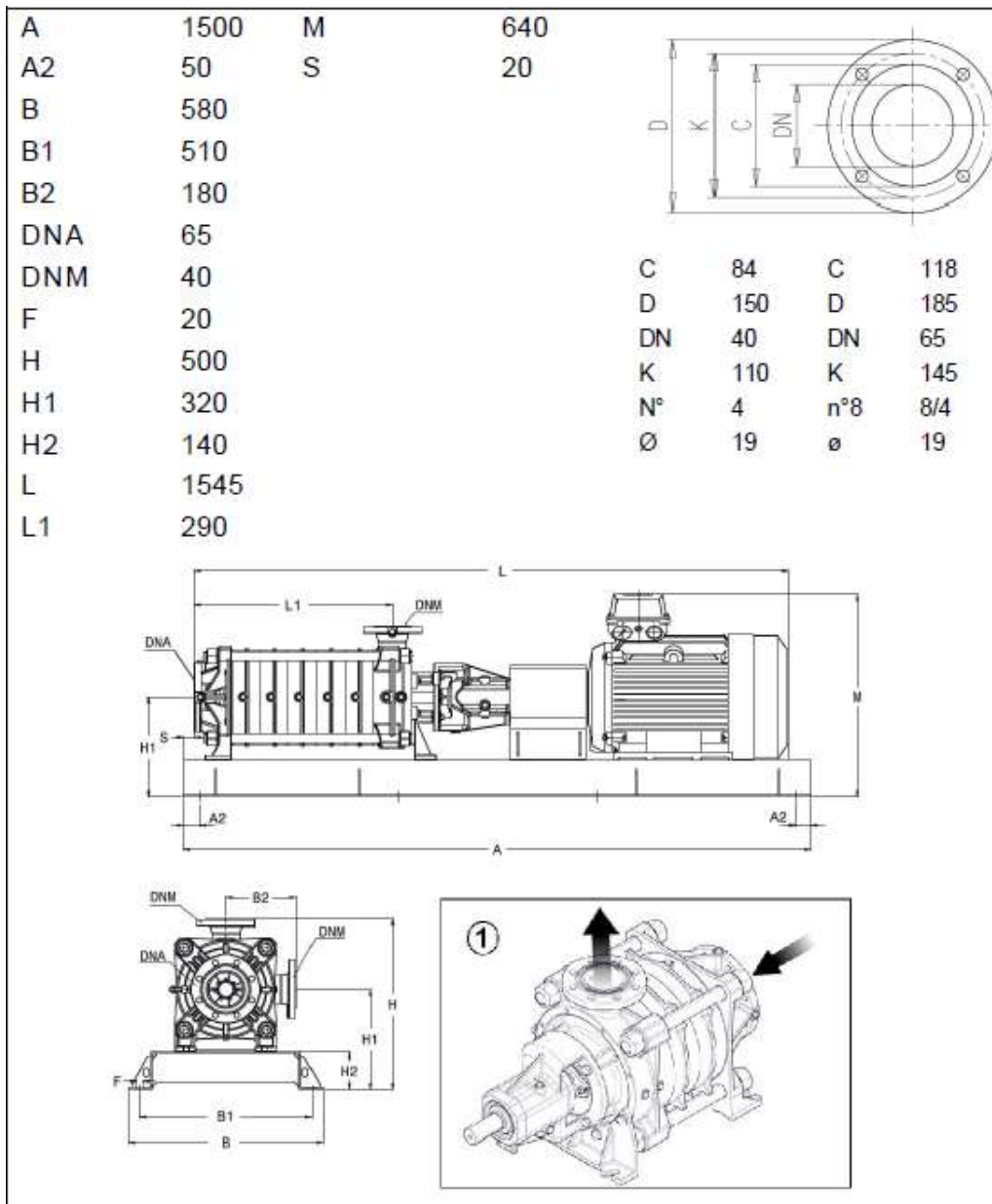
- Fuqia e motorit	30kW
- Rryma	50-55A
- Tensioni	400V 3 faze 50Hz
- Shkalla e mbrojtjes	IP55
- Rendimenti	$\geq 90\%$
- Nr xhirove	2950
- Shkalla e izolimit	F

Te dhenat operative

- Prurja nominale	≥ 13 l/s
- Hashi	≥ 90 m
- Lloji i ujit	Uje i paster
- Thithja	≥ 2.8 meter
- Fuqia ne aks	≤ 21 kW
- Rendimenti	$\geq 64\%$

Numri i shkalleve 3

Dimensionet ne mm



170. Elektropompe Centrifugale vertikale 22 kW

Materiali i pompes

- | | |
|-----------------|---|
| - Boshti | Inoks AISI 431 |
| - Helika | Tunxh/bronx |
| - Baza | Gize e llojit EN-GJL-250 ose me e forte |
| - Tubi i pompes | Inoks AISI 304 |
| - Guarnicionet | Gomine EPDM |
| - Difuzori | Gize e llojit EN-GJL-250 ose me e forte |

Motori

- | | |
|-------------------|------------------|
| - Fuqia e motorit | 22-25kW |
| - Rryma | 40-45A |
| - Tensioni | 400V 3 faze 50Hz |

- Shkalla e mbrojtjes	IP55
- Rendimenti	$\geq 90\%$
- Nr xhirove	2950
- Shkalla e izolimit	F

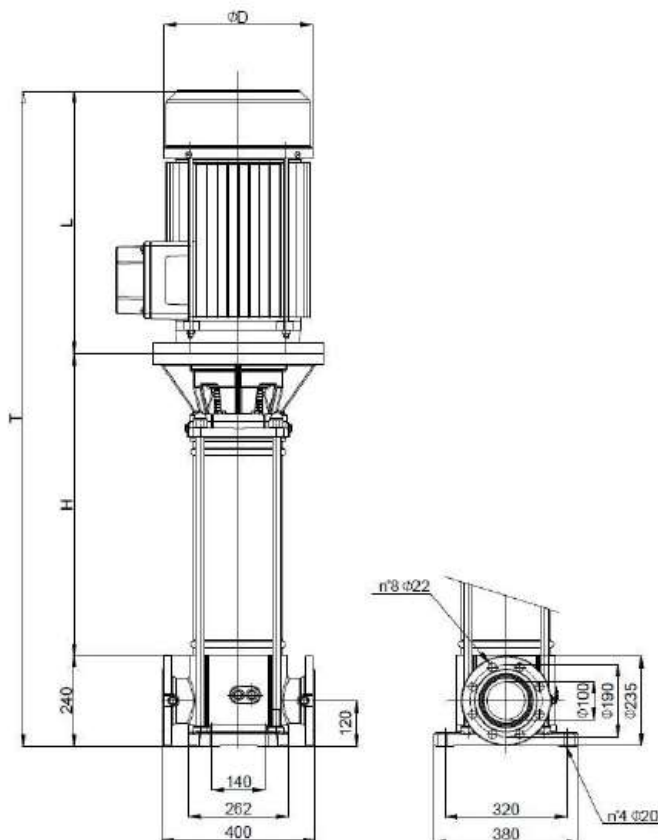
Te dhenat operative

- Prurja nominale	≥ 13 l/s
- Hashi	≥ 90 m
- Lloji i ujit	Uje i paster
- Thithja	≥ 4 meter
- Fuqia ne aks	≤ 17.5 kW
- Rendimenti	$\geq 67\%$

Numri i shkalleve 4

Dimensionet ne mm

H	589	T	1434
L	605		
$\varnothing D$	345		



171. Elektropompe horizontale centrifugale 315kW

Materiali i pompes

- Boshti	Inoks AISI 431
- Helika	Gize e llojit EN-GJL-250 ose me e forte
- Gryka e aspirimit	Gize sferoidale EN-GJL-500 ose me e forte
- Dhoma e dergimit	Gize sferoidale EN-GJL-500 ose me e forte
- Guarnicionet	Gomine EPDM
- Difuzori	Gize e llojit EN-GJL-250 ose me e forte

Motori

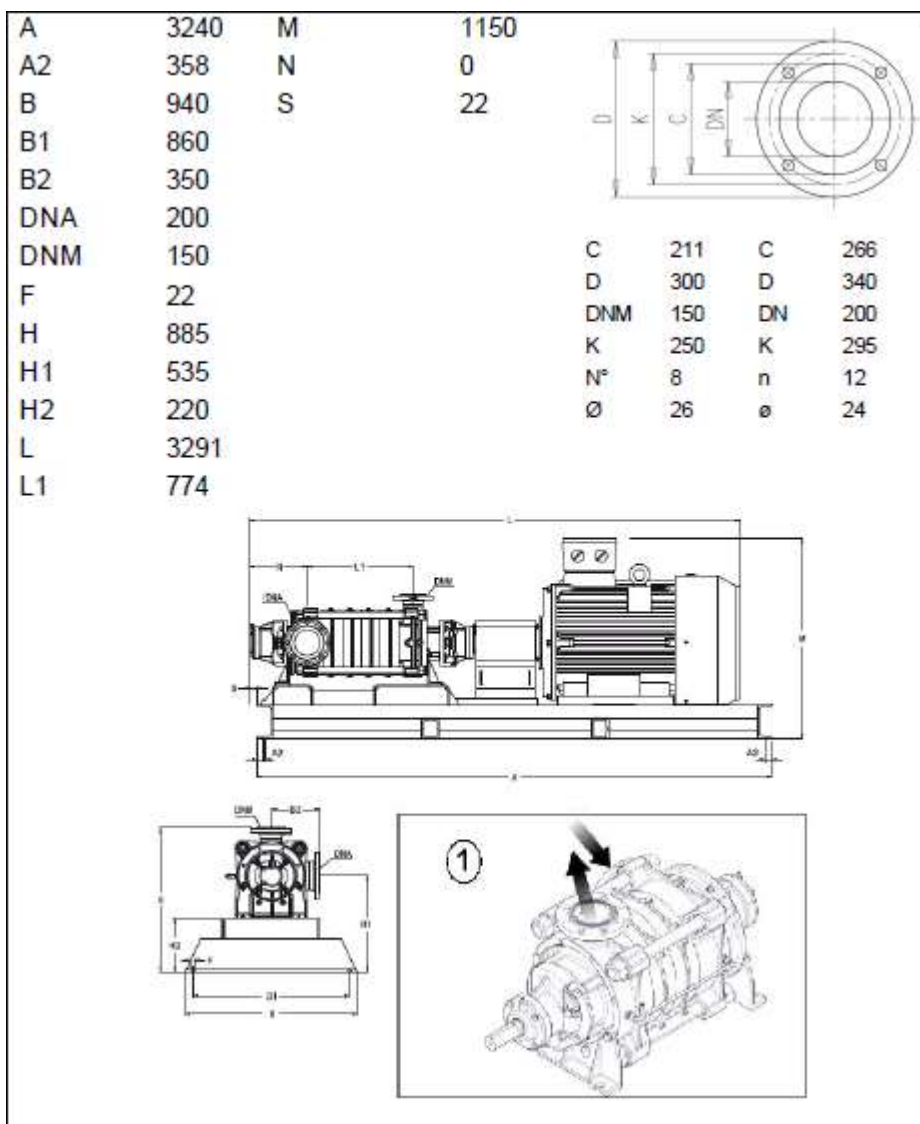
- Fuqia e motorit	315-320kW
- Rryma	560-570A
- Tensioni	400V 3 faze 50Hz
- Shkalla e mbrojtjes	IP55
- Rendimenti	$\geq 95\%$
- Nr xhirove	1450
- Shkalla e izolimit	F

Te dhenat operative

- Prurja nominale	≥ 100 l/s
- Hashi	≥ 200 m
- Lloji i ujit	Uje i paster
- Thithja	≥ 4.3 meter
- Fuqia ne aks	≤ 251 kW
- Rendimenti	$\geq 74\%$

Numri i shkalleve 5

Dimensionet ne mm



172. Elektropompe zhytëse për ujëra të ndotura 2.2kW

Tensioni Nominal: 400V

Fuqia nominale P2: 2.2kW

Numri i poleve: 4

Rryma e leshimit: 19.4A

Momenti i leshimit: 31.5Nm

Klasa e izolacionit: F

Frekuenca: 50Hz

Shpejtësia nominale: 1380 1/min

Eficensa: 76.3%

Rryma nominale: 5.15A

Momenti nominal: 15.2Nm

Klasa e mbrojtjes: IP68

Numri i leshimeve per ore: minimum 12

Densiteti: 998kg/m³

Viskoziteti: 1mm²/s

Prurja: 30m³/h

Hashi: 8m

Fuqia qe thith: 1.87kW

Fuqia nominale P2: 2.2kW

NPSH: 1.68m

173. Elektropompe zhytесе 1.1 kW

Aplikimet

Temperature makismale e trupit te punes +35° C

Maksiumi i permbatjes se reres 150g/m³

Thellesia e perdorimit ne nivelin e ujit deri ne 60 metra

Leshimet/ore 20 ne intervale te rregullta

Frekuenca 50 Hz

Shpejtesia nominale 2900 min⁻¹

Numri i poleve 2

Tensioni 1 faze 230 V

Izolimi klasa F

Klasa e mbrojtjes IP68

Gjatesia e kabullit 1.5m

Rendimenti 60%

Hashi 150 m

Prurja 20-25 l/min

Standartet e sigurise

S SH EN 60335-1
S SH IEC 60335-1

CEI 61-150

S SH EN 60034-1
S SH IEC 60034-1

CEI 2-3

174. Elektropompe zhytесе 2.2 kW

Temperature makismale e trupit te punes	+35° C
Maksiumi i permbatjes se reres	150g/m ³
Leshimet/ore	20 ne intervale te rregullta

Fuqia	2.2 Kw
Tensioni	230 V
Frekuenca	50 Hz
Shpejtesia nominale	29000
Hashi	83- 288 m
Prurja	0- 45 l/min

175. Elektropompe zhytесе 5 kW

Temperature makismale e trupit te punes	+35° C
Maksiumi i permbatjes se reres	150g/m ³
Leshimet/ore	20 ne intervale te rregullta

Fuqia	5-6 Kw
Tensioni	400 V

Frekuenca	50 Hz
Shpejtesia nominale	29000
Hashi	72 – 205 m
Prurja	0 – 200 l/min

176. Elektropompe zhytесе 37 kW

Materiali i pompes

- Boshti	Inoks AISI 431
- Helika	Gize e llojit EN-GJL-250 ose me e forte
- Difuzori	Gize e llojit EN-GJL-250 ose me e forte
- Suporti i aspirimit	Gize e llojit EN-GJL-250 ose me e forte
- Dhoma e dergimit	Gize e llojit EN-GJL-250 ose me e forte
- Mbrojtesja e kablllove	Inoks AISI 304
- Valvula	Inoks AISI 304
- Pjeset e gomes	Gomine EPDM

Motori

- Fuqia e motorit	30-40kW
- Rryma	70-75A
- Tensioni	400V 3 faze 50Hz
- Shkalla e mbrojtjes	IP68
- Rendimenti	≥85%
- Nr xhirove	2900
- Dimensionet	8''

Te dhenat operative

- Prurja nominale	≥70 l/s
- Hashi	≥40m
- Lloji i ujit	Uje i paster
- Thithja	≥7meter
- Fuqia ne aks	≤31kW
- Rendimenti	≥68%

Dimensionet

- Gjatesia e pompes	700-750mm
- Gjatesia totale	1600-1700mm
- Diametri	6''/255mm

177. Elektropompe zhytесе 75 kW

Materiali i pompes

- Boshti	Inoks dupleks
- Helika	Inoks AISI 316
- Difuzori	Inoks AISI 316
- Suporti i aspirimit	Inoks AISI 316
- Dhoma e dergimit	Inoks AISI 316
- Mbrojtesja e kablllove	Inoks AISI 316
- Valvula	Inoks AISI 316
- Pjeset e gomes	Gomine EPDM

Motori

- Fuqia e motorit	70-80kW
- Rryma	145-155A
- Tensioni	400V 3 faze 50Hz
- Shkalla e mbrojtjes	IP68
- Rendimenti	≥85%
- Nr xhirove	2900
- Dimensionet	8''

Te dhenat operative

- Prurja nominale	≥100 l/s
- Hashi	≥35-40m
- Lloji i ujit	Uje i paster
- Thithja	≥13meter
- Fuqia ne aks	≤66kW
- Rendimenti	≥60%

Dimensionet

- Gjatesia e pompes	900-1000mm
- Gjatesia totale	2200-2300mm
- Diametri	8''/300mm

178. Elektropompe zhytесе 55 kW

Materiali i pompes

- Boshti	Inoks AISI 431
- Helika	Gize e llojit EN-GJL-250 ose me e forte
- Difuzori	Gize e llojit EN-GJL-250 ose me e forte
- Suporti i aspirimit	Gize sferoidale EN-GJS-500 ose me e forte
- Dhoma e dergimit	Gize sferoidale EN-GJS-500 ose me e forte
- Mbrojtesja e kablllove	Inoks AISI 304
- Valvula	Gize sferoidale EN-GJS-500
- Pjeset e gomes	Gomine EPDM

Motori

- Fuqia e motorit	60-70kW
- Rryma	130-140A
- Tensioni	400V 3 faze 50Hz
- Shkalla e mbrojtjes	IP68

- Rendimenti	≥85%
- Nr xhirove	2900
- Dimensionet	8''

Te dhenat operative

- Prurja nominale	≥95 l/s
- Hashi	≥40m
- Lloji i ujit	Uje i paster
- Thithja	≥4.7meter
- Fuqia ne aks	≤57kW
- Rendimenti	≥70%

Dimensionet

- Gjatesia e pompes	900-1000mm
- Gjatesia totale	2100-2200mm
- Diametri	8''/300mm

179. Elektropompe zhytесе 110 kW

Fuqia nominale: 110kW

Tensioni: 400V 50Hz

Shpejtesia e rrotullimit: 2926 1/min

Rryma nominale: 200A

Metoda e leshimit: Direkt

Klasa e mbrojtjes: IP68

Eficensa e motorit ne ngarkese te plote: 89.4%

Instalimi: vertikal ose horizontal

Prurja jo me pak se 102 l/s

Hashi jo me pak se 55m

Presioni maksimal i punes: 39bar

Thellesia maksimale ku mund te punoje e zhytur: 300m poshte nivelit te ujit

Te lejoje kalimin e solideve me diameter max. 3mm

Temperatura e trupit te punes: 0 deri ne 30°C

180. Elektropompe zhytесе 350 kW

Tensioni: 400V 50Hz

Shpejtesia e rrotullimit: 2950 1/min

Rryma nominale: 458A

Metoda e leshimit: Direkt

Klasa e mbrojtjes: IP68

Eficensa e motorit ne ngarkese te plote: 92%

Instalimi: vertikal

Prurja jo me pak se 87l/s

Hashi jo me pak se 200m

Presioni maksimal i punes: 30bar

Thellesia maksimale ku mund te punoje e zhytur: 300m poshte nivelit te ujit

Te lejoje kalimin e solideve me diameter max. 5mm

Temperatura e trupit te punes: 0 deri ne 30°C

181. Elektropompe zhytесе per ujra te zeza 6 kW

Tensioni Nominal: 400V

Fuqia nominale P2: 18.5kW

Numri i poleve: 4

Faktori i fuqise: 0.71

Rryma e leshimit: 88.4A

Momenti i leshimit: 82Nm

Klasa e izolacionit: H

Frekuenca: 50Hz

Shpejtesia nominale: 1470 1/min

Eficensa: 89.8%

Rryma nominale: 13.6A

Momenti nominal: 39Nm

Klasa e mbrojtjes: IP68

Numri i leshimeve per ore: minimum 12

Densiteti: 998kg/m³

Viskoziteti: 1mm²/s

Prurja: 217m³/h

Hashi: 4.1m

Fuqia qe thith: 4.72kW

Fuqia nominale P2: 6kW

NPSH: 4.0m

182. Elektropompe zhytесе per ujra te zeza 18.5 kW

Tensioni Nominal: 400V

Fuqia nominale P2: 18.5kW

Numri i poleve: 6

Faktori i fuqise: 0.821

Rryma e leshimit: 278A

Momenti i leshimit: 562Nm

Klasa e izolacionit: H

Frekuenca: 50Hz

Shpejtesia nominale: 975 1/min

Eficensa: 91%

Rryma nominale: 35.5A

Momenti nominal: 181Nm

Klasa e mbrojtjes: IP68

Numri i leshimeve per ore: minimum 12

Densiteti: 998kg/m³

Viskoziteti: 1mm²/s

Prurja: 518m³/h

Hashi: 8.2m

Fuqia qe thith: 16.2kW

Fuqia nominale P2: 18.5kW

NPSH: 4.5m

183. Elektropompe zhytëse për ujërë të zeza 22 kW

Tensioni Nominal: 400V

Fuqia nominale P2: 22kW

Numri i poleve: 8

Faktori i fuqisë: 0.748

Rryma e leshimit: 210A

Momenti i leshimit: 487Nm

Klasa e izolacionit: H(140)

Frekuenca: 50Hz

Shpejtësia nominale: 734 1/min

Eficensa: 90.9%

Rryma nominale: 46.7A

Momenti nominal: 286Nm

Klasa e mbrojtjes: IP68

Numri i leshimeve për orë: minimum 12

Densiteti: 998kg/m³

Viskoziteti: 1mm²/s

Prurja: 1160m³/h

Hashi: 4.65m

Fuqia që thith: 20.1kW

Fuqia nominale P2: 22kW

NPSH: 4.5m

184. Elektropompe zhytëse për ujërë të zeza 75 kW

Tensioni Nominal: 400V

Fuqia nominale P2: 75kW
Numri i poleve: 6
Faktori i fuqise: 0.815
Rryma e leshimit: 1220A
Momenti i leshimit: 2460Nm
Klasa e izolacionit: H(140)
Frekuenca: 50Hz
Shpejtesia nominale: 989 1/min
Eficensa: 94.6%
Rryma nominale: 140A
Momenti nominal: 724Nm
Klasa e mbrojtjes: IP68
Numri i leshimeve per ore: minimum 12
Densiteti: 998kg/m³
Viskoziteti: 1mm²/s
Prurja: 1800m³/h
Hashi: 9.75m
Fuqia qe thith: 73.3kW
Fuqia nominale P2: 75kW
NPSH: 8.3m

185. Inverterat 185 deri ne 194

Inveterat do te perdoren per komandimin, monitorimin dhe mbrojtjen e elektropompave te gjitha llojeve (zhytese, siperfaqesore, te ujerave te ndotura etj). Te gjithë inverterat e ofertuar duhet suportojne te njejten nderfaqe komunikimi me kompjuterat qe do programohen. Duhet te jene te ndertuar me materiale te cilesise se larte per tu instaluar ne ambjente industriale me kushte te veshtira dhe duhet te jene me mbrojtje IP20. Duhet te kene te inkorporuar nje filter EMC per nderyrhjet e interferences, nje RTU Modbus dhe nje funksion te de-aktivizimit te menjehershëm te ngarkeses. Duhet te kene nje menu te thjeshte per te zgjedhur menyren e operimit, instalimit dhe perdorimit. Duhet te shfaqin parametrin e eficiencies se energjise ne shkalle vektoriale dhe skalare per te bere te mundur permiresimin dhe optimizimin e procesit te punes. Me ane te funksionit te eficiencies se energjise mund te behet i mundur aplikimi ngarkeses maksimale per amper dhe ulja e energjise se

thithur nga rrjeti. Duhet te ofroje rregullimin e shpejtesise ne menyre te sofistikuuar dhe kontrollin e momentit te ngarkeses. Duhet te jete i mbrojtur nga mungesa e sistemit te tokezimit, qarku kryesor elektronik duhet te jete i veshur me lende mbrojtese kunder pluhurit dhe lageshtise.

Lidhja me rrjetin:

Tensioni ne hyrje dhe dalje	3 Fazor, 380-480V, +10%/-15%
Frekuenca	nga 47 deri ne 63Hz
Faktori i fuqise	$\cos \phi=0.98$
Eficienca	98% ne ngarkese nominale
Klasa e eficiences	IE2 sipas SSH IEC 61800-9-2

Lidhja me motorin:

<u>Tensioni</u>	nga 0 deri ne U_n (tension nominal)
<u>Frekuenca</u>	0 deri ne 500Hz
<u>Kontrolli i motorit</u>	Kontroll vektorial dhe skalar
<u>Kontrolli i momentit</u>	Hapi i rritjes se momentit - <10ms me moment nominal Ne jo linearitet: $\pm 5\%$ me moment nominal

<u>Kontrolli i shpejtesise:</u> motorit	Saktesia statike: 20% e shkarjes nominale te
momentit	Saktesia dinamike: 1% sekonda me 100% hapa te

<u>Standardet:</u>	Direktiva e tensionit te ulet 2014/34/EU, SSH EN 61800-5-1: 2007 Direktiva e makinerive 2006/42/EC, SSH EN 61800-5-2: 2007 Direktiva EMC 2014/30/EU, SSH EN 61800-3: 2004 + A1: 2012 Direktiva RoHS 2011/65/EU
--------------------	--

Hyrjet dhe daljet:

2 Hyrje analoge programueshem Seleksionimi i hyrjes Rryme/Tension eshte i

Sinjali i tensionit	0 (2) to 10 V, R ne $>200\text{ k}\Omega$
Sinjali i rrymes	0 (4) to 20 mA, R ne $= 100\ \Omega$
Vlera e references se potenciometrit	10 V $\pm 1\%$ max. 20 mA

2 dalje analoge: Dalja 1 e programueshme nga perdoruesi per rrymen apo tensionin.
Dalja 2 eshte per rrymen

Sinjali i tensionit	0 to 10 V, R load: $>100\text{ k}\Omega$
Sinjali i rrymes	0 to 20 mA, R load: $<500\ \Omega$
Tensioni i qarqeve ndihmese i brenshem:	24 V DC $\pm 10\%$, max. 250 mA

6 hyrje digjitale: nga nje 12 deri ne 24 VDC, 24VAC, Lidhja e sensoreve PTC e suportuar hyrje e vetme digjitale. Lidhje PNP ose NPN

5 dalje rele

Tensioni maksimal i shkycjes 250VAC/30VDC.

Rryma maksimale e vazhdueshme 2A rms

Limited e ambientit te instalimit:

Zona e punes: -15 to +55 °C duke mos lejuar ngrirjen

Metoda e ftohjes Ajer i paster i thate

Lartesia max deri ne 1000 meter

Lageshtia relative 5-95% duke mos lejuar kondesimin

Shkalla e mbrojtjes IP20

Siguria gjate punes: Shkeputje e menjehershme nga ngarkesa ne menyre te sigurte (sipas standardit SSH EN 61800-5-2)

Protokollet e komunikimit: Modbus RTU, porte EtherNet/IP

Fuksionet e mbrojtjes:

Kontrollor i mbitensionit, kontrollor i nentensionit, monitorimi i rrjedhjes se tokezimit te motorit dhe kabllit te motorit, mbrojtje nga qarku i shkurter i motorit dhe kabllit te motorit. Mbrojtja nga rritja e temperaturave. Supervizim i nderrimit te hyrjeve dhe daljeve. Mbrojtje e motorit nga mbingarkesa, detektimi i humbjes se fazes (motori dhe rrjeti), supervizim i renies se menjehershme te ngarkeses (keputje e helikes se pompes), supervizim i mbingarkeses, mbrojtje nga renia e xhirove.

3 Faze Un=400V						
Fuqia Nominale	Rryma nominale	Rryma ne punim te lehte	Fuqia ne punim te lehte	Rryma ne punim te rende	Fuqia ne punim te rende	Rryma max ne dalje
kW	A	A	kW	A	kW	A
15	32	30.4	15	24.6	11	44.3
18.5	38	36.1	18.5	31.6	15	56.9
22	45	42.8	22	37.7	18.5	67.9
30	62	58	30	44.6	22	76

45	88	82.7	45	72	37	122
55	106	100	55	87	45	148
75	145	138	75	105	55	178
132	246	234	132	206	110	350

195. Panel me softstarter 75kW i kompletuar

Paneli duhet të jetë i kompletuar me komponentet si më poshtë:

- Panel metalik IP55
 - Softstarter 75kW 145A (leshues i bute)
 - Rele monitorimi per tensionin dhe nivelin e ujit ne pus
 - Rele mungese faze
 - Automat kryesor
 - Transformator izolues 380/220V per qarkun e komandimit
 - Lampa sinjali
 - Butona
 - Leve e jashteme e deres se panelit per komandimin e automatit kyesor
 - Akeseore te ndryshem, kablllo, fije, kapikorda, kanalina, emertime etj
- Parametrat kryesor të sofstarerit:
- Softstarteri duhet të jetë i ndertuar për punim në tension deri në 600VAC dhe me tension kontrolli 100-250VAC 50/60Hz.
 - Tensioni nominal i punes 200...600 VAC
 - Tensioni i qarqeve te kontrollit 100...250VAC ose 24VDC
 - Frekuenca nominale 50Hz
 - Fuqia nominale e punes me tokezim te mbrojtur 75kW (400V)
 - Rryma nominame e punes me tokezim te mbrojtur 145A
 - Mbrojtja nga mni ngarkesa Po, e inkorporuar
 - Diapazoni i rregullimit te rrymes nominale 30...100%
 - Rryma maksimale e leshimit 4 fishi i rrymes nominale per 10 sek
 - Tensioni fillestar ne leshim 10...99%
 - Tensioni ne zbritje 100...10%
 - Funksioni i limitimit te rrymes 1.5...7.5 fishi i rrymes nominale
 - Celes per kthim ne lidhje yll te brendeshme Po
 - Rele sinjalizuese per operimin Po
 - Rele sinjalizuese per bypass Po
 - Rele sinjalizuese per difekt Po
 - Rele sinjalizuese per mbingarkesen Po
 - Daljet analoge 0...10 V, 0...20 mA, 4...20 mA
 - Indikator per start/gati per pune ON (LED) Po, Jeshile
 - Indikator gjate kohes se punimit ne ngarkese R (LED)Jeshile
 - Indikator sinjali per mbrojtjen (LED) E kuqe
 - Komunikimi Modbus i inkorporuar, Anybus, FieldBus
 - Temperatura e punes -25...+60 °C

196. Softstarter 355kW per pompat e ujerave te pastra

Softstarteri duhet te jete i ndertuar per punim ne tension deri ne 600VAC dhe me tension kontrolli 100-250VAC 50/60Hz. Permasat orientuese 450*500*370mm (gjeresi*lartesi*thellesi) dhe peshe afersisht 46kg.

Tensioni nominal i punes	200...600 VAC
Tensioni i qarqeve te kontrollit	100...250VAC ose 24VDC
Frekuenca nominale	50Hz
Fuqia nominale e punes me tokezim te mbrojtur	400kW (400V)
Rryma nominale e punes me tokezim te mbrojtur	720A
Fuqia nominale e punes me lidhje yll te brendshme	710kW ne 400V, 355kW ne 230V
Rryma nominale e punes me lidhje yll te brendshme	1247A
Mbrojtja nga mni ngarkesa	Po, e inkorporuar
Diapazoni i rregullimit te rrymes nominale	30...100%
Rryma maksimale e leshimit sek	4 fishi i rrymes nominale per 10 sek
Tensioni fillestar ne leshim	10...99%
Tensioni ne zbritje	100...10%
Fuksioni i limitimit te rrymes	1.5...7.5 fishi i rrymes nominale
Celes per kthim ne lidhje yll te brendshme	Po
Rele sinjalizuese per operimin	Po
Rele sinjalizuese per bypass	Po
Rele sinjalizuese per difekt	Po
Rele sinjalizuese per mbingarkesen	Po
Daljet analoge	0...10 V, 0...20 mA, 4...20 mA
Indikator per start/gati per pune ON (LED)	Po, Jeshile
Indikator gjate kohes se punimit ne ngarkese R (LED)	Jeshile
Indikator sinjali per mbrojtjen (LED)	E kuqe
Komunikimi	Modbus i inkorporuar, Anybus,
FieldBus	
Temperatura e punes	-25...+60 °C

197. Galexhant per ujera te zeza

Tensioni nominal	230 V AC,400 V AC
Rryma nominale:	16(8)/16(4) A
Klasi mbrojtjes	I
Tipi i mbrojtjes	IP 68
Kalimi	Hapje normale (standarde)
Lloji kabllit	H07RN-3G1.0 or A05RN-4G0.75
Temperatura	Deri ne 60 °C
Gjatesi kablli	10mt.

198. Ventilatore aksial per panelet e komandimit

Ventilatore aksial me fuqi 115-150W

- Rryma nominale 0.5/0.7A
- Numri i rrotullimeve 2450/2600 rrot/min
- Kondesatori i integruar 3 mikro farad
- Tensioni i punes 230V, 50Hz
- Permasa 250mm
- Lloji i mbrojtjes IP44
- Materiali Alumin

G.PJESE KEMBIMI PER ELEKTROPOMPA

199. Stator pompe Monovite Bellin model NG 1200M/PRW 1200M Gome Perbunan

Stator pompe Monovite Bellin model NG 1200M/PRW 1200M Gome Perbunan

200. Rotor 1200M pompe Bellin model NG 1200M/PW Inox i kromuar

Rotor 1200M pompe Bellin model NG 1200M/PW Inox i kromuar

201. Aks komandimi per permistop mekanik pompe Mono Bellin Kromuar dhe retifikuar C40 Mod.N550M 6.8.1 200M

Aks komandimi per permistop mekanik pompe Mono Bellin Kromuar dhe retifikuar C40 Mod.N550M 6.8.1 200M

202. Stator 1200 Perurban Tipi NG 1200 M/PRW

Stator 1200 Perurban Tipi NG 1200 M/PRW

H.RROBA PUNE

203.KOMINOSHE PUNE ME LOGO SHRUKD

Kominoshet do te jene te ndertuara prej materiali dok me ngjyre bezhe 100% pambuk. Ato jane te perbera nga dy pjese,te perparme dhe te pasme.Ne pjesen e perparme ka dy xhepa me astar ne pjesen e pantallonave si dhe dy xhepa fallco,pjesa e poshtme e pantallonave ka nje shirit H.V per mbrojtje te puntorve gjate punes naten.Ne pjesen e siperme kominoshia ka dy xhepa te siperme te cilet mbyllet me zinxhir.pjesa para e kominosheve mbyllet me zinxhir deri.Zinxhoret e perdorur per mbylljen e xhepave si dhe te kominoshes vete duhet te jene YKK.

Pjesa e pasme e kominoshes ka dy xhepa me kapak ne pjesen e pantallones.Shpina e saj eshte nje copeshe dhe ne pjesen e siperme te saj,midis shpatullave,stampohet me boje rezistente SHRUKD.Ne bashkimin e dy pjeseve te pasme te kominoshes vendoset nje llastik 3.5 cm I cili mbulohet me nje shirit me te njejten cope si e kominoshes dhe e pershkron gjithë kominoshen ne mes e vendosur kjo me tegela dy gjilpershe.Mengete kominoshes jane te gjata dhe ne mes te tyre vendoset nje shirit H.V dhe ne pjesen fundore te menges vendoset nje buton per te beret e mundur mbylljen e saj gjate

punes.Jaka e kominoshes eshte jake e zakonshme e cila ri e shtrire pas supeve. Kominoshja duhet te jete konforte dhe e lirshme ne pune.

204.KËPUCË PUNE MBROJTËSE

Ngjyra : E Zeze

Rezistente ndaj nxehtesise : Po

Rezistente ndaj ujit : Po

Rezistente ndaj acideve/alkalineve : Po

Certifikata : CE EN20345. 1 S1P

Lartesia : 13cm

Materiali : Lekure

Rezistente ndaj rreshqitjes : Po

Rezistente ndaj vajrave : Po

Mbrotje nga goditjet : Po

Lloji i majes : Metalike

Lloji i sholles : Metalike

Mbrojtje nga elektriciteti : Po

Përmasa : Nr40 41 42 43

205.PELERINA SHIU ME LOGO SHRUKD

Materiali plastik /për kushte të lagështa.

Perbere nga: poliestër Oksford me UP shtresë transparente. Me shirit paralajmerues ;Rreshtim i mbushur me tegela 100% poliestër, 100gsm

206.JELEK HI-VIS KONTRAST ME THURJE SUPERIOIR ME LOGO SHRUKD

Ngjyre portokalli me shirita fosforishente materiali I jelekut duhet te jete 100% polyester.Jeleku ka te stampuar ne shpine dhe ne pjesen e perparme logon SH R U K D sha.

Materiali : 100% Poliester

Ngjyra : Portokalli

Lahet në lavatriçe : Po

Shirita reflektues : Po

Xhepa: Po

Zinxhire:Po

207.JELEK HI-VIS KONTRAST I plote ME LOGO SHRUKD

Ngjyre portokalli me shirita fosforishente materiali I jelekut duhet te jete 100% polyester.Thurje Oxford 300D, e Veshur me Dopje PU, me Sipërfaqe Anti-Njollave 190g.Te ket te stampuar ne shpine dhe ne pjesen e perparme logon SHR U K D sha.

Qepje me Shirit Hermetik per te ndaluar penetrimin e ujit.Siperfaqe e pelhures eshte ekstremisht uje resistueses.Mbrojtje ndaj të ftohtit e çertifikuuar sipas standartit EN342 ose ekuivalentja e tij, deri në -40°C.Te ket xhep i brendshem ne kraharor.Menge te brendshme te trikotuara.Me shtrese dhe mbushje te plote per te mbajtur ngrohtesine e trupit.Menge te rregullueshme .Zinxhir i Dyanshem per Hapje te Shpejte.Shirit reflektues per me shume dukshmeri.Certifikuuar sipas to EN ISO 20471 pas 50x larjeve ose ekuivalentja e tij.Pelhure e klasifikuar me UPF 40+ per te bllokuar 98% rrezeve UV.

208.Cizme Pune

Përmasa : Nr 41 42 43 44

Lartesia : 40cm

Ngjyra : Verdhe

Materiali : PVC

Lloji i majes : Metalike

Lloji i sholles : Metalike

Rezistente ndaj nxehtesise : Po

Rezistente ndaj vajrave : Po

Rezistente ndaj acideve/alkalineve : Po

Rezistente ndaj rreshqitjes : Po

Certifikata : CE EN345 ose ekuivalentja e tij

209.Çizme pune Dielektrike

Çizme dielektrike e klasit 2 me izolim elektrik me një kapak integral prej çeliku për mbrojtjen e gishtave dhe taban prej gome të vullkanizuar për rezistencë të lartë ndaj rrëshqitjes. Te siguron mbrojtje ndaj tensionit të lartë deri në 20 kV për 8 orë, dhe 35 kV për 3 minuta
Taban rezistent ndaj nxehtësisë sipas standartit EN 20345:2012 HRO, ose ekuivalentja e tij.
Izolimi i ftohtë sipas standartit EN ISO 20345:2012 CI ose ekuivalentja e tij.
Çizme Rezistente ndaj karburantit dhe vajit.
Sistemi i mbrojtjes në thembër sipas standartit EN 20345:2011 E ose ekuivalentja e tij.
CE e shënuar me datën dhe vitin e prodhimit.
Larja e tyre të jetë e mundur deri në 40°C
Afati i ruajtjes mbi 10 vjet.

210.DOREZA DIELEKTRIKE

Izolimi i dorës sipas klasës dhe tensionit nominal të rrjetit. Dorezë në formë ergonomike në brendësi dhe me një peshe të lehtë. Struktura e gomës të ofroj veti të larta dielektrike me një mbrojtje deri në 1000V. Certifikuar sipas standartit EN 60903 ose ekuivalenten e tij.

211.ÇIZME KOMBINOSHE ME LOGO SHRUKD

Te jetë një trupshe ku edhe pjesa e sipërme e kombinoshes është material gome. Kombinoshja ka dy rripa që bëjnë të mundur qëndrimin e tyre në trup.

Dy xhepat anësore

Xhep telefon celular.

Shiritin Elasticiteti

Kopset plastike.

Pëlhurë: 65% poliestër / 35% Pambuk ngjyre Navy Blu

212.SYZE PUNE

Gjatësia : 190mm

Gjerësia : 70mm

Materiali : PVC

213.MBROJTJESË, KOKE

Helmete Mbrojtëse koke Elektricisti për mbrojtjen nga goditjet, Lengjet dhe Metalet e Nxehta

214.KUTI E NDIHMES SE SHPEJTE

Kutia eshte e pajisur me garza te ndryshme, gershere, dhe fasho ngjitese siaps standartit European. 3-cope disifektuese, 1 fashë garzë 5mx10cm, 1-garzë 7x2cm të mesme, 1-garzë 1mx2cm, 2-garzë sterile 8x40cm, 1- 20g pambuk, gërshërë 9cm , 1- cope trekëndësh 96x96x136cm, doreza sterile 2pcs, fletëpalosje për perdoruesin, 1- ngjitës të vogël.

215.MASKË PROFESIONALE KUNDRAGAZI PER ERERAT E KANALIZIMEVE

Maskë gjysmë me dy filetime

Gome Polychloroprene, Karbon

Shiritin rregullimi

Valvul Skadimit

216.MASKE SALDIMI PROFESIONALE ME FOTOELEMENTE

Auto Erresim, erresohet automatikisht ne prezence te dritave te forta saldimi.Energji me qeliza diellore dhe dy bateri litium reserve.Jetgjatesia 5000 ore.Filter optik superior LCD
Certifikim CE

217.DOREZA GAUTLET SALDATORI

Materiali : Lekure

Permasat : 14 inch

218.DOREZA NITRILE

Perberja materiale

Pambuk, Nitril // standarti EN 340 //MASA M/8, L/9, XL/10

219.PERPARESE PUNE ME LOGO SHRUKD

Perparsja e punes me minge te gjata, do te prodhohet me material dok me perberje pambuk polyester.Pjesa e perparme e perparses ka dy xhepa te poshtem dhe nje te siperm ne anen e majte te saj.Perparsja mbyllet 4 kopsa. Ajo ka te stampuar logon SHRUKD.

220.PERPARESE MESHINI PER SALDIMI

Me lekure industriale me xhepa per mbajte veglash te ndryshme

221.VESHJE PUNE ME LOGO SHRUKD

Kostumi i punes eshte i perbere nga nje xhakete dhe nje pale pantallona te konfeksionuara prej materiali

dok 100% pambuk 240 gr m/2.

Xhaketa eshte e perbere nga dy pjese para,nje shpine,dy munge ,jaka, dhe nje xhep ne pjesen e sipërme qe mbyllet me kapak me kopse,mbi xhep do te jete e stampuar me boje logo, SHRUKD sh.a,ne pjesen e perparme

xhaketa mbyllet me kopsa.

Pantalloni eshte nga i njejti material si i xhaketes, ka dy xhepa te sipërme ne pjesen e perparme,si dhe

dy te tille ne pjesen e pasme ku njeri prej te cileve eshte i vogel dhe sherben per mbajtjen e celsave .

pantalloni ka dy rripa dhe nje pjese e gjoksit eshte e mbrojtur

222.XHUPA ME FILTER ME LOGO SHRUKD

Xhupi i punes , materiali qe do te perdoret per konfeksionim do te jete material i permeabel, "feshfesh"

ne pjesen e jashtme, ndersa per te brendshmen 100% polyester me mbushje me filter.Xhupi ne pjesen e perparme ka dy xhepa te brendshem te cilet mbyllet me kapak me dhe mberthehen me buton me suste,

ne pjesen e perparme net e majte siper ka logo SHRUKD sh.a , xhupi mbyllet me zinxhir dhe siper tij vendoset

nje patilet me tre butona me suste permasat me porosi

I.SINJALISTIKE

223.PROZHEKTORE DORE ME BATERI TE KARIKUESHME

Lloji i llambave: LED

Fuqia: 3 W

Fluksi i ndriçimit: 300 Lm

224.PROZHEKTORE KOKE ME BATERI

Gjatesia : 26cm

Gjerësia : 17cm

Diametri : 14cm

Intesiteti i dritës : 300 lm

Lloji i baterisë : E Nderrueshme

225.SHIRIT

PARALAJMRUES

Gjatësia:100m

Gjerësia:120mm

Trashësia:0.05mm

Materiali:PVC

226.KON SIGURIE 90x90x10 cm SHIRIT FOSFORESHENT

Forma dhe baza e tij ben te mundur qendrimin dhe sinjalizimin e duhur.

Te kete drite pulsuese Te jete me bateri 6V

227.TABELA PARALAJMËRUESE METALIKE ME SINJALISTIKË KRYERJE PUNIMESH NË RRUGË.

Materiali : Metalike

Permasat : 160x50 cm

Veshja e tabelës: adeziv me hoje

Ndricimi : 2 llampa sinjalizuese ne pjesen e sipërme 12 V me rele ngjyre portokalli

Mbishkrimi : KUJDES! PUNIME NE RRUGE

Sinjalistika : Shenja dalluese e kryerjes se punimeve ,shigjete devijim rruge dhe shpejtesia e lejuar

30 m/ore, 10 km/or

228. TRANSENA METALIKE PER KUFIZIMIN E AMBIENTEVE TE JASHTME NE MENYRE PROVIZORE.

229 SHENJA KANTIERI, TRANSENA PLASTIKE PER KUFIZIME PUNIMESH NE RRUGE

230.SHENJA KANTIERI

Rrjete plastike kufizuese me hoje portokalli per rethim kantieri, 50 m x 1 m

J. VEGLA PUNE

231.PARANKO 2 TON

Pesha e vlerësimit të ngritjes: 2 ton

Lartësia e ashensorit: 3 m

Numri i zinxhirit të ngarkesës: 2

Tërheqja e zinxhirit për të ngritur ngarkesën e plotë: 345 N

Pesha neto: 13.5 kg

232.ÇEKIÇ HEKURI 2 Kg ME DOREZË FIBRA QELQI PROFESIONAL

Materiali:hekur celik,bishti me fiber qelqi.

233.ÇEKIÇ HEKURI 1 Kg ME DOREZË FIBRA QELQI PROFESIONAL

Materiali:hekur celik,bishti me fiber qelqi.

234.CEKIC GOME

Materiali:hekur gome,bishti me fiber qelqi.

235.VARE 5 Kg

Materiali:hekur celik,bishti me fiber qelqi.

236.SQEPAR

Materiali:hekur celik c40,bishti me druri.

237.LEVA TË VOGLA

Gjatësia : 600mm

Gjerësia e lamës : 30mm

Diametri : 14mm

238.LEVA TE MEDHA 1 m

Gjatësia : 1000mm

Gjerësia e lamës : 25mm

Diametri : 16mm

239.DALTA

Me maje pete dhe doreze gome trupi te jete i perbere prej metali te temperuar.

240.BULINO UNI PROFESIONAL

Gjatesia 120 mm

Ø 10 mm

241.SHARRË DRURI ME STRUKTURË TUBOLARE

Sharre me hark 500 mm,e pershtatshme per trungje dhe dege pemesh

Materiali:hekur celik c40 I 15cm,bishti me fiber qelqi.

242.SHARRE DORE (PROF) PAISJE 50 CM

Sharre dore 500mm e mbylleshme Brenda ne doreze plastike dhe tub teleskopik per prerje ne lartesi deri ne 5m.

243.SHARRE HEKURI (PROF) UNI PROFESIONALE L 300MM

Gjatësia e lamës: 30cm

Materiali: Celik

244.SET KACAVIDASH PROFESIONALE.

Kacavida metalike, te ndryshme. Doreze ergonomike me dy komponente per nje kapje me te mire. Maja magnetike Trupi I kromuar.

245.ÇELESA EGZAGONAL SERI PROFESIONAL 2÷20 mm

Seri 2. 3. 4. 5. 6. 8. 10. 12. 14. 16. 18. 20 mm

Çelik. vanadium i kromuar.

Temperim i plotë. Trajtuar me nikel dhe krom. Kalibrim preciz.

246.ÇELËSA KRIKET 6-32 SERI

Gjatesia : 335mm

Gjeresia : 145mm

Lartësia : 60mm

Materiali : Krom. Vanadium

247.ÇELËS ENGLEZ I MADH

Çelik. vanadium i kromuar. Trajtuar me krom. Kalibrim preciz.

Me shkallë për hapjen e nofullave

248.ÇELËSA qafrose 0"-1'

Çelik. vanadium i kromuar.

Temperim i plotë. Trajtuar me nikel dhe krom. Kalibrim preciz.

249.ÇELËSA KRIKET TË VEGJËL 4÷14 mm

Doreza kriketi 1/4" 3/8" dhe 1/2" me nje zgjatues 75 mm dhe 12 cope kriketi 4

,5,6,7,8,9,10,11,12,14 mm

250.ÇELËSA PIPO KRIKET 32÷55 PROFESIONAL

Çelik. vanadium i

kromuar. Temperim i plotë.

Komplet 32 – 55

251.ÇELËSA STELO PROFESIONAL

Çelik. vanadium i
kromuar. Temperim i
plotë. Trajtuar me nikel
dhe krom. Kalibrim preciz.

252.ÇELËSA FISO POLIGON 32-55

Materiali : Krom Vandium
Çelik i kromuar dhe temperuar.
Kalibrim preciz. Komplet 32- 55

253.ÇELESA POLIGON 6 - 32MM SERI

Materiali : Krom. Vanadium
Çelik. vanadium i
kromuar. Temperim i
plotë. Trajtuar me nikel
dhe krom. Kalibrim preciz

254.ÇELES POLIGON 32 - 55 MM SERI

Çelik. vanadium i
kromuar. Temperim i
plotë. Trajtuar me nikel
dhe krom. Kalibrim preciz

255.ÇELES PAPAGALL 1/2" ÷ 1"

Trup prej celiku chrom. vanadium Doreze e veshur me gome kundra rreshqitjes

256.ÇELES PAPAGALL 1"÷ 2"

Trup prej celiku chrom. vanadium Doreze e veshur me gome kundra rreshqitjes.

257.ÇELES PAPAGALL 2"÷ 4"

Trup prej celiku chrom. vanadium Doreze e veshur me gome kundra rreshqitjes.

258.ÇELES PAPAGALL 4"÷6"

Trup prej celiku chrom. vanadium Doreze e veshur me gome kundra rreshqitjes.

259.ÇELESA PAPAGALL 48"

Trup prej celiku chrom. vanadium Doreze e veshur me gome kundra rreshqitjes.

260.ÇELESA ME FILETIM SUPORT

Çelik. vanadium i
kromuar. Temperim i
plotë. Trajtuar me nikel
dhe krom. Kalibrim preciz

261.ÇELES GJYSEM HENE SERI (6-32 MM)

Çelik. vanadium i
kromuar. Temperim i
plotë. Trajtuar me nikel
dhe krom. Kalibrim preciz

262.CELËSA KRIKET FISO POLIGON SET 7

Celes fiso poligon , Kriket nga ana e poligonit. Seti te kete 7 cope.

Çelik. vanadium I kromuar. Temperim I plotë. Trajtuar me nikel

dhe krom. Kalibrim preciz

263.VALIXHE VEGLASH HIDRAULIKE CELIKU ME 2 KATE

Materiali : çelik I perforcuar

Permasat : 40 x 20 x 19.5 CM

264.SHKALLE ALUMINI ME HAPJE

Materiali : Alumin I perforcuar

Permasat : 0.5 X 12 M

265.KOMPLETE PUNTOSH METALIKE 1-16 mm

Materiali : çelik I perforcuar

266.KOMPLETE PUNTO QENDRE 2 - 8mm

2-8mm profesionale

Materiali celik I perforcuar

267.DOREZE KRIKETI 3/8"

Me 48 dhembe e perbere me celik te kromuar

Bishti me veshje gome

268.PUNTO BETONI Ø 6 ME SHLICA

Materiali : Celik i lidhur, I paisur me tehet prerese prej lidhjesh te forta.

Standarti : DIN 8039

Ambalazhi : kuti metalike

269.PUNTO BETONI Ø 8 ME SHLICA

Materiali : Celik i lidhur, I paisur me tehet prerese prej lidhjesh te forta.

Standarti : DIN 8039

Ambalazhi : kuti metalike

270.PUNTO BETONI Ø 10 ME SHLICA

Materiali : Celik i lidhur, I paisur me tehet prerese prej lidhjesh te forta.

Standarti : DIN 8039

Ambalazhi : kuti metalike

271.PUNTO BETONI Ø 12 ME SHLICA

Materiali : Celik i lidhur, I paisur me tehet prerese prej lidhjesh te forta.

Standarti : DIN 8039

Ambalazhi : kuti metalike

272.PUNTO BETONI Ø 16 ME SHLICA

Materiali : Celik i lidhur, I paisur me tehet prerese prej lidhjesh te forta.

Standarti : DIN 8039

Ambalazhi : kuti metalike

273.KOKA KRIKETI 1/2" DHE 3/2" SET 36

Materiali : celik i temperuar

Permasat : 10-32 mm

Profesionale

274.PISTOLETE SILIKONI (PROFESIONALE)

Gjatesia : 325 mmme doreze e veshur me material gome

275.PRERËSE TUBASH PROFESIONALE 42 mm

Për prerjen e tubave plastikë dhe kanaleve të kablllove pa vështirësi

Thika të ndërrueshme dhe të fiksueshme në çdo pozicion

Doreza ergonomike dhe ushqimi i thikës hap pas hapi mundëson një punë pa lodhje

276.SET MESHKUJSH PER FILETIM 3-20

Materiali :celik I perforcuar

Kuti metalike

277.EKSTRATOR PER NXJERRJEN E KUZHINETAVE PROFESIONAL

Profesional, për lirim të kuzhinëve, flanaxëve, bokollave etj.

Celik Krom. Vanadium

278.EKSTRATOR ME 2 NOFULLA Ø 500x1000

Materiali : Celik Krom. Vanadium

279.EKSTRATOR ME 3 NOFULLA Ø 500x1000mm

Materiali : Celik Krom. Vanadium

280.EKSTRATOR ME 3 NOFULLA Ø 250

Materiali : Celik Krom. Vanadium

281.EKSTRATOR ME 3 NOFULLA Ø 150

Materiali : Celik Krom. Vanadium

282.MANDRINO TRAPANI PROFESIONALE

Materiali : Celik , plastike

Modeli i trapanit : Me shlica

283.KRIK AUTOMJETI 3 TON ME RROTA (ZHAPIK)

Materiali : Celik

Pesha mbajtëse : 3 Ton

Sistem: Hidraulik

Iartesia min: 125mm

284.KRIK AUTOMJETI 20 TON

Materiali : Celik

Pesha mbajtëse : 20 Ton

Sistem: Hidraulik

Iartesia min: 125mm

285.POMPE GRASO 10 KG

Kapaciteti <10 L dalja e presionit <20 (bar) e kromuar

286.POMPE PER ESTREKSION VAJI

Dalja e presionit <20 (bar) e kromuar

287.GËRSHËRË PËR PRERJEN E BARISHTEVE

Profesionale, Mbajtesja te jete e veshur me gomine.

Thikat te jene material celik i temperuar me teh prerës

288.DALTA MATRAPIKU

Materiali : çelik I perforcuar

Permasat : 350mmx140mm

Lloji kokes : Pllake

289.SKARPELLO (PROFESIONALE) DALTE

Gjatesia 500mm

Maja te jete pllake, fundi te jete i veshur me material te gomuar

Materiali : Celik i perforcuar

290.KARROCE DORE

Karroce celiku me gome tubolare.

291.LOPATA RERE ME BISHT

Materiali : Celik i perpunuar termikisht te kovaci

Pesha : 1000g

Permasat : gjatesi 125cm gjeresi 23cm

292.FSHESE ASFALTI ME BISHT 60 CM

Materiali : Plastike e ricikluar

293.FURCA TELI PER GUR FRESIBEL

Materiali : celik i perforcuar

Me doreze plastike

294.LOPATË ME BISHT DRURI

Materiali : Celik i perpunuar termikisht te kovaci

Pesha : 1000g

Permasat : 23x27cm

295.KAZËM ME BISHT DRURI

Permasat : 58x21x13cm Pesha : 2.5kg

Materiali : Celik i farketuar dhe bishti I drurit me gjatesi 110 cm

296.LOPATË KOVACI ME BISHT DRURI

Materiali : Celik i perpunuar termikisht te kovaci

Pesha : 1000g

Permasat : 23x27cm

297.BELA KOVACI

Permasat : 23x27cm Pesha : 1.2kg

Materiali : Celik i perpunuar termikisht te kovaci

Bisht druri

298.BISHTA TE GJATE PER BELA BATMAN 2 DERI NE 3 M

Bishta druri cilesor me gjatesi 2-3 m

299.LUGË PASTRIMI

Me bisht druri gjatesia 2.5cm dhe luge celiku te perpunuar termikisht te kovaci

300.KOSHA ME BISHT TË GJATË DHE TË LEHTË PËR PASTRIM PUSESH (0.4x6 m)

Gjeresia : 0.4 m

Gjatesia : 6 m

3001.KRËHËR ME BISHT TË GJATË DHE TË LEHTË PËR PASTRIM PUSESH (0.4x6 m)

Gjeresia : 0.4 m

Gjatesia : 6 m

302.KOVË ME DOREZA PËR MBLEDHJE MBETURINASH 50 liter

Kapaciteti : 50 liter

Sasia e paketimit : 1

Ngjyra : ZEZE

Materiali : plastike dhe rezistente ndaj goditjeve

Mbajtesja:me dy doreza

303.MISTRI MURATORI

Pjesë e përparme të rumbullakët

Teh çeliku I trajtuar termikisht seksioni ndryshueshme elastike dhe rezistente të plotë dhe te forte. Doreze plastike ,permasa 20 cm.

304.MALLE PATINIMI

Gjerësia : 300mm

Thellësia : 120mm

Materiali : Celik fleksibel

305.MALLE PLASTIKE

Gjatësia : 260mm

Gjerësia : 140mm

Materiali : Plastik

306.SHPATULL

Gjatesia : 250mm

Dorezë : Plastike

307.SHPATULL PATINIMI

Gjatësia : 280mm

Gjerësia : 125mm

Materiali : Celik dhe bisht druri

308.STEKE RULI

Material plastik me tre hapje 1500 cm gjatesi

309.RUL BOJE HIDROMATI

Përmasa : 15 cm doreze 10 cm e perbere prej materiali plastik

310.FURCE TELI DORE

Materiali : çelik I perforuar Doreza material plastik

311.FURCE BOJE VAJI

Permasat : 2. 1/2"(6.3cm)

Materiali : 100% Poliester

312.ÇELES ZINXHIR (per filtra vaji)

Gjatesia : 250mm

Materiali : Celik

313.PINCA SALDIMI 600 A PROF

Tensioni 230V

Gjatesia e kabllit 1.2m

314.PINCETE BATERIE

Gjatesia 2 M, te jene te gomuar

Kokat e pincetes te jene material baker

315.PINCA DORE MEKANIKE PROFESIONAL

Doreze me dy komponente dhe koke celiku te lare me dimensione 160 mm, 180 mm 200 mm

316.METER 7m METALIK PROFESIONAL

Me kase plastike e veshur me gome te zeze me tre precina.Lame antindryshk e llakuar nga te anet

Lloji : Metal

317.KABELL ZGJATUES Ø 3 X 2,5,BARABAN ME 4 POSTE,PRIZE SHUKO.I GOMUAR

Gjatësia : 38cm

Gjeresia : 20cm

Lartësia : 38cm

Numri i moduleve : 4

Gjatësia maksimale (m) : 50m

Kabell 3X2.5 te jete standart CE

K. PAJISJE ELEKTRIKE

318.SALDATRICE DORE ME DIODA 190AMP JO ME SHUME SE 7.2 KG

Përmasa : 371x155x295mm

Tensioni : 230V

Izoluar : F

Mbrojtje nga elektriciteti : IP21S

Elektroda e përdorur : 1.6-4mm

Frekuenca : 50/60 Hz

319.ZMERILUES ME AJER

Zmerilues me lemues 6" (150mm).

Presioni i ajrit: 90PSI, 6.2bar

320.MATRAPIK 1.5 KW PER THYERJE BETONI

Voltazhi ne hyrje 1.510 W

Goditjet për minutë 730-1.450 min-1

Lloji i bishtit Heksagonal Lloji i bishtit B-Typ

Diametri i bishtit 30 mm

Fuqia 25,0 J

Dimensionet (G x G x L) 715 x 129 x 266 mm

Pesha (EPTA) 17 kg

321.TRAPAN ME KORENT 1100 w

Fuqia : 1100 W

Shpejtësia maksimale : 0 – 900 / 3.000 rpm

Kapaciteti i shpimit në metal : 16mm

Kapaciteti i shpimit në beton : 24mm

Kapaciteti i shpimit në dru : 40mm

322.TRAPAN ME BATERI PROFESIONAL 1.3 AH ME DY BATERI

Voltazhi i baterisë : 18 V

Shpejtësia maksimale : 550 RPM

Veshja e motorit : Bakër

Koha e karikimit : 3. 5 Ore

323.PAJISJE GUR FRESIBEL 125 ME 2 BATERI BATERI 18 VOLT 5AH, PA KARBONCINA

Lloji i baterise LIHD

Kapaciteti i paketes se baterise 5 Ah

Madhesia e diskut rrotullues 125 mm

Tensioni i baterise 18 V

Niveli i presionit te zhurmave 88 dBA

324.PAISJE GURI FLEKSIBEL (PER DISQE 230MM) PROFESIONAL

Fuqia 2400 W moment I rrotullimit 17 Nm

Diametri i diskut 230mm nr I xhirove 6.600/min Pesha 5.8 kg

325.PAISJE GURI FLEKSIBEL (per disqe 115mm) profesional

Fuqia e motorrit 850W momenti rrotullimit 2.2Nm

nr I xhirove 10.000/min fuqia nominale 8.500/min pesha 1.7kg

326.KOMPRESOR AJRI 200LITRA.

Tensioni:220-240V~50Hz, nje fazor. Fuqia hyrëse: 3.0 kW (4HP).Rezervuari: 200 litra

Zhurma: 83 db, Sistem i drejtimit të rripit. Pompë e lubrifikuar me vaj

327.VIDATOR ME BATERI PROFESIONAL

Tensioni i akumulatorit, 40 V. Kapaciteti i akumulatorit 2,5 / 4,0 AH - Li-ion.

Rrotullimet ne minute - 1./2./3./4. fazë 0 - 950 / 1.150 / 1.400 / 1.800 min⁻¹

Goditjet për minutë - 1./2./3./4. fazë 0 - 1.900 / 2.200 / 2.400 / 2.500 min⁻¹

Kapaciteti standard i bulonit, M12 -M36, Kapaciteti i lartë tërheqës i bulonit M10 - M27

Kapje katrore 3/4 " Rrotullimi shtrëngues - lartë 1.800 Nm

Forca e lirimit te dadove 2.050 Nm Motori BLDC pa furçë.

Dimensionet (G x G x L) 217 x 94 x 303 mm. Pesha 4,2 kg .

328.STARTER BATERISH

Voltazhi:230V

Frekuenca:50-60Hz

Karikimi:12-14V

Rryma vleresuar:16-18A

Rryme perforcuese:20A

Kapaciteti referues:70-300A

Klasa e izolimit:H

Pesha:15kg

329.KORESE BARI DORE

Fuqia e motorrit : 1.4 kW

Motorri : 2 kohesh,benzine

Cilindrata : 45 cc

Gjatesia e boshtit : 1500 mm

Diametri I bushtit : 26 mm

330.KORESE BARI ME ROTA AKTIVE

Fuqia e motorrit : 2.6 kW

Motorri : 4 kohesh,benzine

Cilindrata : 146 cc

Kapaciteti i koshit : 60 L

Lartesia e prerjes : 25-75 mm

Gjeresia e prerjes : 52 mm

Terheqja : Automatike

331.MOTOSHARE DORE

Fuqia e motorrit : 1.7 kW

Motorri : 2 kohesh,benzine

Cilindrata : 45 cc

Gjatesia e palles : 400 mm

Tensionuesi i zinxhirit : manual

Sistem antivibrim : ne motor dhe dorez

332.GJENERATOR 3 FAZOR

Tipi i karburantit: Benzine.

Kapaciteti i motorrit : 270 cm³

Fuqia max: 5.1 kW

Fuqia e vazhduar 1 fazor : 3.2 kW

Fuqia e vazhduar 3 fazor : 4.2 kW

Frekuenca : 50Hz

Rryma : 230 V - 400 V

Serbatori i karburantit : 11 L

Koha e punes me 1 serbator : 6.7 ore

Permasat : 729 x 500 x 536 mm

Pesha : 75 kg

333.GJENERATOR MONOFAZE

Fuqia :4.5 KVA

Motori :Honda,Benzine

Rryma : 230V-50 Hz

Prizat : schuko 2P+T16A- Socket CEE2P+T 16A

Starter :manual

Kapaciteti karburantit : 6 L

Pesha : 62 kg

334.MOTOPOMPE

Fuqia : 5.9 kW

Karburanti : Benzine

Prurja : 1450 L/min

Lartesia e hedhjes : 27 m

Diametri i thithjes se solideve : 20 mm

335.POMPE ZHYTESE ME VESHJE INOKSI

P=1.3 kW ,Qmax= 400 l/min, 230V,

Diameter max te Sitave 5mm.

Tipi i motorrit: Elektrik 1 fazor.

Fuqia: 1.3 KW

Permasat : 305 x 245 x 565 mm

Diametri i shkarkimit : 50 mm

Pesha : 23 kg

Kapaciteti i shkarkimit : 18000 l/ore

Rryma : 230 V

Gjatesia e kabullit: 10 m

Distance e thellesise max : 5 m

Distance shkarkimi : 12 m

L. MALL KONSUMI

336.DISQE PRERES ASFALTI DHE BETONI 350x25.4

Materiali : çelik

Diametri jashtem : 350 mm

Diametri brendshem : 25.4 mm

Trashësia e tehut prerës : 8mm

337.DISQE PRERES ASFALTI DHE BETONI 400x 25.4

Materiali : çelik

Diametri jashtem : 400 mm

Diametri brendshem : 25.4 mm

Trashësia e tehut preres : 8mm

338.DISQE DIAMANTI PRERES ASFALTI DHE BETONI 500x 25.4

Materiali : çelik

Diametri jashtem : 500 mm

Diametri brendshem : 25.4 mm

Trashësia e tehut preres : 8mm

339.DISQE GURË FRESIBËL Ø 230x1,8 mm

Materiali : Celik I Perforcuar

Diametri jashtem : 230mm

Diametri brendshem : 18mm

340.DISQE GURË FRESIBËL Ø 115x1,5 mm

Materiali : çelik I perforcuar

Diametri jashtem : 110mm

Diametri brendshem : 15mm

341.ELEKTRODA INOKSI 3 dhe 2

Te jene Prodhim CE, te kene jetegjatesi ne punim

342.ELEKTRODA SALDIMI P.K BARDHA 2.5 TE BUTA

Te jene Prodhim CE, te kene jetegjatesi ne punim

343.ELEKTRODA SALDIMI P.K KUQE 3.2

Te jene Prodhim CE, te kene jetegjatesi ne punim

344.ELEKTRODA SALDIMI P.K KUQE 4

Te jene Prodhim CE, te kene jetegjatesi ne punim

345.ELEKTRODA SALDIMI GIZE 2.5

Te jene Prodhim CE, te kene jetegjatesi ne punim

346.ELEKTRODA ALUMINI

Te jene Prodhim CE, te kene jetegjatesi ne punim

347.LAMA SHARRE DORE

Lama te jete e perbere prej celiku me gjatesi 50cm

348.LETËR ZMERILE E ASHPËR

Perdorimi : Per punimin e siperfaqeve metalike.

Permasat : Gjeresia 115 mm, Gjatesia 50m. Grana 220

349.LETËR ZMERILE E IMËT

Perdorimi : Per punimin e siperfaqeve metalike.

Permasat : Gjeresia 115 mm, Gjatesia 50m. Grana 220

350.SONDE E PRESIONIT TE LARTE 4 SHTRESA 1/2"

Sonde per te perballuar presionin e larte me 4 shtresa dhe diamer ½

351.XHUNTO ELEKTROPOMPE 55÷65

Xhunto elektropompe me permasa 55÷65.

352.SILIKON AKRILIK NGJITES DHE MBUSHES 280 ML

Paketimi : 280 ml

Ngjyra : Trasparent

353.SILIKON TE ZI (XHAMI) NGJITES DHE IZOLUES 280 ML

Ngjitës poliuretani për ngjitjen dhe mbushjen e bashkimeve.

Për aplikime të materialeve të tilla si metali, druri,

betoni dhe plastike (poliestër, PVC e fortë)

354.SILIKON NXEHTESIE I KUQ PER MJETET 280ml

Paketimi : 280 ml

Ngjyra : e kuqe

REZISTENCA 300 °

355.TAPET GOME

Permasat : 0.7 x 0.7 M

Materiali : Gome

356.THIKE TAPETI (TALIARINO)

Gjatësia : 135mm

Gjerësia e lamës : 9mm

Materiali : Plastik

357.FERMO Ø = 10 - 100 MM

Me nje diameter 10-100 mm

358.RIPATINA 4 X 25, 4 X 15

Materiali : Alumin. çelik

Përdorimi : I përgjithshëm

Vetë filetuese : Jo

Për ambiente të brendshme/jashtme : Po

359.RIPATINA 5X 15, 6 X 15

Materiali : Alumin. çelik

Përdorimi : I përgjithshëm

Vetë filetuese : Jo

Për ambiente të brendshme/jashtme : Po

360.KUZHINETE Nr.7317

Diametri i brendshem 99 mm /diametri i jashtem 166 mm /gjeresia 25 mm

Pesha : 4.26 kg

361.KUZHINETE Nr.6322 Rulike

Diametri i brendshem 113 mm /diametri i jashtem 201 mm /gjeresia 25 mm

Pesha : 7.07 kg

362.KUZHINETE 6320 SFERIKE

Diametri i brendshem 100 mm /diametri i jashtem 215 mm /gjeresia 47 mm

Pesha : 7 kg

363.KUZHINETE Nr. NU2220

Diametri i brendshem 261 mm /diametri i jashtem 322 mm /gjeresia 46 mm

Pesha : 8.3 kg

364.KUSHINETE Nr. QJ313MA

Diametri i brendshem 132 mm /diametri i jashtem 203 mm /gjeresia 20 mm

Pesha : 5.15 kg

365.KUSHINETE Nr. N315

Diametri i brendshem 79 mm /diametri i jashtem 116 mm /gjeresia 15 mm

Pesha : 1.1 kg

366.KUSHINETE Nr.6224

Diametri i brendshem 120 mm /diametri i jashtem 215 mm /gjeresia 40 mm

Pesha : 5.15kg

367. TRONKEZE PER PRERJE ANESORE

Tronkeze per prerje anesore me dimensione te ndryshme.

368. BULINO

Gjatesia 13 cm.

Material : Celik

369. FRENA FILETASH

Te jet rrezistente per temperature -50°c - +150 °c .

370.PERMISTOP MEKANIK PER POMPE MONO TIPI NG 1200M/PW

RPM 60-300 6-32M3 7,5KW IP55

371.PERMISTOP MEKANIK PER POMPE MONO TIPI NG 1200M/PRW

RPM 50-250 5-29M3 4KW IP55

372. PERMISTOP PER POMPE

Permistop pompe, material cilesor.

373. GOMINA PER XHUNTO TREKENDORE

Gomina cilesore per xhunto trekendore.

374. GOMINA PER XHUNTO VOLANTI

Gomina cilesore per xhunto volanti.

375.FASHETE LLAMARINE Ø= 10 - 100 MM

Fasheta llamarine me diameter nga 10 deri ne 100 mm

376.FASHETE PLASTIKE

Gjatesia : 150mm

Gjeresia : 3mm

Materiali : PVC

377.DHËMBË KOVE FADROME per kova te vogla dhe te medha

Dhembe kove fadrome cilesore te pershtatshme per kova te medha dhe te vogla.Dhembet te jesh shoqeruar dhe me bullonat perkatese.

378.RONDELE+ BULONA Ø6

Rondele dhe bulona me diameter Ø6

379.RONDELE+ BULONA Ø8

Rondele dhe bulona me diameter Ø8

380.RONDELE+ BULONA Ø10

Rondele dhe bulona me diameter Ø10

381.RONDELE+ BULONA Ø12

Rondele dhe bulona me diameter Ø12

382.RONDELE+ BULONA Ø14

Rondele dhe bulona me diameter Ø14

383.RONDELE GROVER 8,10,12

Rondele model Gover me diameter Ø8, Ø10, Ø12

384.LITAR PALETASH (DERI NË 7 TON)

Material : Lini

Gjeresia: 10 cm

Ngjyra : e verdhe ose e bardhe

385.TEL BARI

Materiali: Metalik

Përmasat: 1.2mm x 2kg

Pesha: 2kg

Diametri: 1.2mm

386.GRASO

ME PERBERJE SAPUNI LITIO DHE VAJ PAO OSE MINERAL.

Litium NLGI 1,5-3 (-30°C + 120°C) Viskozitet 100-160cst 40°

387.PASTE DUARSH(LAVAMANI)

Sapun (paste) për larje duarsh

Pastron: grason, naften, vajin nga duart

Paketimi : 5L

388.SPRAJT GRASATIMI (SVITELL)

Graso sprai universale 200 ml. Qe perdoret per te lubrifikuar dhe per te mbajtur te grasatuar dy pjese metalike te cilat punojne gjithmone ne kontakt me njera tjetren. Kunder ndryshkut dhe mbron metalet nga

temperaturat e larta. E pershtatshem per tu perdorur ne vende te ngushta

389.FEREX.

Sprajt per te heq njollat e ndryshkut.

390.BOJE ZMALTO BLU

Paketimi : 0.75 L

Ngjyra : BLU

Mbulimi : per mbulim te plote 4-10 m²

Hollimi : Me 10 % ne volum.

Koha e tharjes : Koha e plote e tharjes 20 min Dora e dyte 5 oresh.

391.BOJË ANTIRUZHË

Hollimi : 5. 10% me hollues per punim me rrul ose furce

Mbulimi:8. 12 m²/lt sipërfaqe e shtruar

Kushtet e ljerjes :Temperatura 8. 30°C dhe lageshtira me e ulet se 80%.

392.NGJYRUES SPRY PER PIKETIM

Paketimi: 400 ml

Ngjyra: te ndryshme

393.TRETES BOJE

Paketimi 5 L

394.BOJE VAJI

Paketimi : 2.5 L

Ngjyra : Gri

Niveli shkelqimit : Me shkelqim

Mbulimi : 12 m²/L

Hollimi : 5% terpentine

Koha e tharjes : Koha e tharjes per tu prekur: 2-3 ore (ne kushte atmosferike te pershtateshme),

Tharja e plote: 24 ore

395.PISTOLETE AJRI

Presioni max i punës: 2-8 bar

Materiali: Celik veglash

396.POMPE THITHESE PER VAJRA

Materiali:Plastike

397.PINCA MEKANIKE PER FASHETA

Materiali: Celik

Përmasat: 85 cm

398.PINCA ME REGJISTER

Materiali: Celik veglash

399.PISTOLETE SILIKONI PROFESIONALE

Materiali:Celik veglash

400.KALIBER PROFESIONAL MEKANIK TE MADH

Gama: 0-200 mm

Leximi: 0.05 mm

Materiali: Çelik i karbonit

401.LLAMPE ME ZGJATUES PER SERVIS

Llampe LED

Gjatesia:5m

402.SET PUNTOSH 12 DERI 25MM

Materiali: Celik veglash

403. PERCINATOR

Per madhesi te ndryshme pricinash

Materiali: Celik veglash

404.KACAVIDE BATENTE ME FUND METALIK

Materiali: Celik veglash

405.PINCE FERMOSH

Materiali :celik veglash

Hapje nga jashte

Përmasat: 180 mm

406.CELES KRIKETO ME DINAMOMETER 40-210 Nm

Për shtrengime te bollonerive me forca specifike te përcaktuara.

Përmasa: 1/4",

Kapaciteti 6-30Nm,

Gjatësia:300mm -3/8"

Materiali: Krom-Vanadium

407.KANELLE PER NGROHJE ME BOMBUL GAZI

Materiali:Koka celik veglash,trupit plastik

408.CELES HEXAGONAL 16-18 e siper

Celesa hexagonal seri,permasa **16mm – 32**

Materiali: Krom-Vanadium .

409.LIME HEKURI RRUMBULLAKE

Masa:350mm

Materiali: Celik

410.LIME HEKURI PETE

Masa: 350mm

Materiali: Celik

411.LIME HEKURI TREKENDORE

Dorezë: Plastike

Pesha: 142gr

Masa: 200mm

Materiali: Celik I farketuar

412.KOVE FADROME 90 CM (JCB)

Kove germimi,te pershtatet per fadromen JCB 90 CM

413.CELSA GJYSEM HENE

Celsa gjysem hene seri.

Materiali: Krom-Vanadium .

414.TUB PER KOMPRESOR AJRI

Tub per Kompresor ajri me permasa 5-10 m.

415.CELSA T

Përdorimi: Profesional

Materiali: Celik special Cr-V

Masa: 1/2"

416.KRIK KAMIO

Material cilesor.Peshmbajtja deri ne 1.5 T

Shënim: Ne lidhje me standartet e certifikimit te kerkuara nga AK do të pranohet paraqitja e stantardeve shqiptare SSH mbi konformitetit e standarteve europiane te leshuara nge organizma te vleresimit te konformitetit te akredituara nga RSH.

Shtojca 6

(Shtojcë për t'u plotësuar nga Autoriteti/Enti Kontraktor)

(Kjo Shtojcë në rastin e Marrëveshjes Kuadër do të plotësohet nga autoriteti/enti kontraktor vetëm gjatë rihapjes së procesit të mini-konkursit)

FORMULARI I SASISË DHE GRAFIKUT TË LËVRIMIT

Sasia e mallit që kërkohet: Sipas Listës së mallrave bashkëngjitur DST-ve

Afatet e lëvrimit: Brenda 5 MUAJ-ve sipas kërkesave të autoritetit kontraktor bazuar në minikontratat që do të lidhen gjatë vitit.

Artikulli	Përshkrimi	Shuma	Destinacioni	Periudha e dorëzimit

Shtojca 7

[Shtojcë për t'u plotësuar nga Autoriteti/Enti Kontraktor]

FORMULAR I I KRITEREVE TË PËRZGJEDHJES/KUALIFIKIMIT

1. KRITERET E PËRGJITHSHME TË PËRZGJEDHJES/ KUALIFIKIMIT

Ofertuesi deklaron se:

- a) është i regjistruar në regjistrin tregtar sipas legjislacionit të vendit ku ushtron aktivitetin, ose sipas legjislacionit të posaçëm në rastin e një organizate jofitimprurëse, ka në fushën e veprimtarisë objektin e prokurimit, dhe ka statusin aktiv;
- b) nuk është në proces falimentimi (status aktiv);
- c) nuk është dënuar për ndonjë vepër penale, në përputhje me nenin 76/1 të LPP-së;
- ç) personi (personat) që veprojnë si anëtar i organit administrativ, drejtori ose mbikëqyrësi, aksioneri ose ortak, ose që ka fuqi përfaqësuese, vendimmarrëse ose kontrolluese brenda Operatorit Ekonomik, nuk është i dënuar ose nuk ka qenë i dënuar nga një vendimi i gjykatës i formës së prerë për çdo vepër penale, të përcaktuar në nenin 76/1 të LPP-së;
- d) nuk është dënuar me vendim gjyqësor të formës së prerë në lidhje me veprimtarinë profesionale;
dh nuk ka pagesa pashlyera të taksave dhe kontributeve të sigurimeve shoqërore, ose ndodhet në një prej kushteve të parashikuara në nenin 76/2 të LPP-së;
- e) ka paguar energjinë elektrike dhe plotëson kërkesat që burojnë nga legjislacioni në fuqi. Ky informacion kërkohet për Operatorët Ekonomikë, të cilët operojnë në territorin e Republikës së Shqipërisë.
- f) nuk është në kushtet e konfliktit të interesit, sipas legjislacionit në fuqi;
- g) ushtron veprimtarinë në përputhje me legjislacionin përkatës mjedisor, social dhe të punës;
- gj) ka paraqitur një Ofertë të pavarur, sipas kërkesave të legjislacionit në fuqi;
- h) kryen aktivitetin në përputhje me kërkesat e legjislacionit në fuqi.
- i) nuk ka në cilësinë e anëtarit të organit të administrimit, drejtues ose mbikëqyrës i atij, aksionar ose ortak, ose me kompetenca përfaqësuese, vendimmarrjeje ose kontrolluese brenda tij persona të cilët janë/kanë qenë në këtë cilësi në një operator ekonomik të përjashtuar nga e drejta për të përfutuar fonde publike, me vendim të Agjencisë së Prokurimit Publik, gjatë kohës që ky vendim është në fuqi.

Nëse gjuha e përdorur në procedurë është gjuha shqipe, atëherë dokumentet e gjuhës së huaj duhet të shoqërohen nga një përkthim i noterizuar në shqip.

Këto kritere duhet të përmbushen me paraqitjen e Formularit Përmbledhës të Vetëdeklarimit të operatorit ekonomik në ditën e hapjes së Ofertës, sipas Shtojcës 8.

Në rast bashkimi të operatorëve ekonomikë, secili anëtar i grupit duhet të paraqesë Vetëdeklarimin e lartpërmendur.

Në rast se operatori ekonomik ofertues do të mbështetet në kapacitetet e subjekteve të tjera, Vetëdeklarimi i lartpërmendur duhet të paraqitet edhe nga subjekti mbështetës.

Kriteret e Përgjithshme të Pranimit nuk duhet të ndryshohen nga Autoritetet/Entet Kontraktore.

Në çdo rast, Autoriteti/EntiKontraktor ka të drejtë të kryejë verifikimet e nevojshme për vërtetësinë e informacionit të deklaruar nga Operatori Ekonomik, për sa më sipër.

Nëse oferta paraqitet nga një bashkim Operatorësh Ekonomikë, do të paraqitet :

- Marrëveshje bashkëpunimi ndërmjet Operatorëve Ekonomikë, ku caktohet përfaqësuesi, përqindja e pjesëmarrjes në bashkim, dhe elementët që merr përsipër të realizojë secili prej anëtarëve të bashkimit.
- Nëse, një operator ekonomik dëshiron të mbështetet në kapacitetet e subjekteve të tjera, ai i vërteton autoritetit ose entit kontraktor se do të ketë në dispozicion burimet e nevojshme, duke dorëzuar një angazhim me shkrim të këtyre subjekteve për këtë qëllim.

I. KRITERET E VEÇANTA TË KUALIFIKIMIT

1. Kandidati/ofertuesi duhet të dorëzojë:

a. *Sigurimin e Ofertës, sipas Shtojcës 3*

b. *Formularin Përmbledhës të Vetëdeklarimit, sipas shtojcës 8*

2. Kandidati/Ofertuesi duhet të dorëzojë:

2.1. Përshtatshmëria për të kryer veprimtarinë profesionale (nëse është e aplikueshme):

Sipas kritereve të përgjithshme të kualifikimit shtojca 8

2.2. Kapaciteti ekonomik dhe financiar:

2.2.1. Për të provuar kapacitetet financiare dhe ekonomike operatorët ekonomikë duhet të paraqesin vërtetim për xhiron vjetore për vitet financiare 2020, 2021 dhe 2022 ku vlera e xhiros për të paktën një nga vitet e periudhës së kërkuar duhet të jetë jo më e vogël se 40% të fondit limit.

2.2.2. Operatorët ekonomikë duhet të paraqesin bilancet vjetore, për vitet financiare 2020, 2021 dhe 2022 të konfirmuara nga administrata tatimore, ku të paktën në dy bilance të njëpasnjëshme, nuk ka raport negativ ndërmjet aktivitetit dhe pasivitetit”.

2.2.3. Vërtetim për shlyerjen e taksave vendore të parashikuara nga Pushteti Vendor për vitin 2023 sipas kërkesave të parashikuara në ligjin nr.9632 datë 30.10.2006 ”Për sistemin e taksave vendore”i ndryshuar;

Në rastet e bashkimit të operatorëve ekonomikë, çdo anëtar i grupit duhet të dorëzojë vërtetimin lëshuar nga Autoriteti përkatës në të cilën është regjistruar sipas QKB.

Për përmbushjen e këtij kriteri, operatorët ekonomikë duhet të vetëdeklarojnë se ka paguar detyrimet e taksave vendore për vitin 2023 sipas kërkesave të parashikuara në ligjin nr.9632, datë 30.10.2006 në formularin përmbledhës të vetëdeklarimit të DST-së objekt prokurimi.

Në cdo rast AK ka të drejtë të kryejë verifikimet e nevojshme mbi vërtetësinë e informacionit të deklaruar nga operatori ekonomik ose ti kërkojë operatorit ekonomik sqarime dhe dokumente mbështetëse për këto sqarime.

Shënim: Operatori ekonomik i kualifikuar i pari duhet të dorëzojë pranë AK, **përpara publikimit të njoftimit të fituesit dhe nisjes së afateve ankimit**, të gjithë dokumentacionin provues për vetëdeklarimet në formularin përmbledhës të vetëdeklarimit

2.3 Aftësitë teknike dhe profesionale:

2.3.1. Operatori ekonomik duhet të paraqesë dëshmi për furnizimet e mëparshme të ngjashme, të kryera gjatë tre viteve të fundit nga data e shpalljes së njoftimit të kontratës, në një vlerë jo më të vogël se 40 % të vlerës së fondit të limit të kësaj kontrate.

Për të vërtetuar përvojën e mëparshme të ngjashme, operatorët ekonomikë duhet të paraqesin dëshmitë e mëposhtme:

- a) për përvojën e mëparshme të realizuar me sektorin publik, operatori ekonomik duhet të paraqesë vërtetime të lëshuara nga një ent publik për përmbushjen me sukses të kontratës, ku të shënohen vlera, afati i përfundimit të kontratës dhe fatura tatimore të shitjes, të plotësuara sipas kërkesave të legjislacionit në fuqi, ku shënohen datat, shumat dhe sasi të mallrave të furnizuara,
- b) për përvojën e mëparshme të realizuar me sektorin privat, operatori ekonomik duhet të paraqesë fatura tatimore të shitjes, të plotësuara sipas kërkesave të legjislacionit në fuqi,

dhe të deklaruara në organet tatimore, ku shënohen datat, shumat dhe sasi të mallrave të furnizuara.

2.3.2. Operatori ekonomik pjesëmarrës, për realizimin e kësaj kontrate duhet të disponojë një staf punonjësish prej **minimalisht 3 persona**. Për përmbushjen e këtij kriteri, operatorët ekonomikë duhet të vetëdeklarojnë disponimin e numrit minimal të punonjësve në formularin përmbledhës të vetëdeklarimit.

Për ta vërtetuar këtë kriter OE duhet të paraqes listepagesat e periudhes (Prill 2023-Qershor2023).

Kriteri konsiderohet i përmbushur me plotesimin e formularit sipas shtojcës 8 të DT. Dokumentat e kërkuara më sipër do të paraqitën, ne kopje origjinale ose te noterizuara, përpara publikimit të njoftimit të fituesit dhe nisjes së afateve ankimit, ose nëse kërkohen sqarime nga autoriteti kontraktor.

Shënim: Punonjesit do të kryejnë transportin e mallrave, ngarkimin dhe shkarkimin e tyre deri në ambientet e magazinave perkatase të Autoritetit Kontraktor, si dhe shpjegimet mbi perdormin e mallerave nese do të jete rasti.

2.4. Kërkesa të tjera të veçanta për kualifikim

2.4.1 Operatori ekonomik duhet të paraqesë Certifikatën e Cilësisë **ISO 9001-2015**, (e vlefshme), leshuar nga institucionet zyrtare të akredituar për këtë qëllim, si dhe të jete në përputhje me objektin e prokurimit. Certifikata duhet të jete e vlefshme në kohën e zhvillimit të tenderit.

Në rastet e bashkimit të operatoreve ekonomik, operatori ekonomik duhet të dorëzojë certifikatën ISO sipas zerave që do të marre persiper sipas akt-marreveshjes.)

2.4.2. Operatori Ekonomik për të kryer procesin e Furnizimit pranë AK, duhet të disponojë minimumi një mjet transporti në pronësi ose me qera me peshe të lejuar jo më pak se 3500 kg. Për të vërtetuar këtë OE duhet të paraqesë vërtetim për pronësinë ose Kontratë Qeraje, shoqëruar me Lejen e Qarkullimit dhe Lejen e Transportit, të leshuar nga Organet perkatase

Kriteri konsiderohet i përmbushur me plotesimin e formularit sipas shtojcës 8 të DT. Dokumentat e kërkuara më sipër do të paraqitën, ne kopje origjinale ose te noterizuara, përpara publikimit të njoftimit të fituesit dhe nisjes së afateve ankimit, ose nëse kërkohen sqarime nga autoriteti kontraktor.

2.4.3 Operatori ekonomik duhet te paraqese:

Autorizim nga prodhuesi ose distributori i autorizuar nga prodhuesi për mallrat e kërkuara ne seksionet **A, B, C, D, E, F** dhe **K**.

Në rast se do të paraqitet autorizim nga distributori i autorizuar nga prodhuesi, OE duhet të paraqesë dokumentacionin për të vërtetuar lidhjen midis prodhuesit dhe distributorit zyrtar.

Autorizimi duhet të përmbajë të dhëna të plota të prodhuesit si: telefon, fax, e-mail, Website, kjo e nevojshme për Autoritetin Kontraktor në rast verifikimi nga ana e tij.

2.4.4.Operatori ekonomik ofertues duhet te paraqesë katalogun/et e prodhuesit/ve të mallrave objekt prokurimi.

Katalogu duhet të ketë të detajuar specifikimet teknike të mallrave që do të ofrohen.

2.4.5.Ofertuesi duhet të dorëzoje dokumentin e titulluar “Ofertë Teknike” i paraqitur nga Autoriteti Kontraktor ne formën e një tablele, kërkesat e të cilit duhet të plotësohen rigorozisht nga Ofertuesi për të gjithë artikujt e Listës.

Dokumenti “Ofertë teknike” duhet të përmbajë të dhënat si më poshtë:

Nr	Emertimi i produkteve	Emertimi kompanise prodhuese, adresa , web-siti	Emertimi i katalogut	Referenca ne katalogje/	Shënimet
				KOD I produktit ose nr. Faqes ne katalog	

Emërtimi i produkteve duhet të bëhet sipas listës ose preventivit të paraqitur nga AK.

Emri, Adresa dhe website i kompanise prodhuese, me produktet e të cilëve Operatori Ekonomik do të paraqitet në ofertim, Emertimi i Katalogut të prodhuesit., Referenca në katalogje, kodi i produktit (në rast se mungon kodi i produktit të plotësohet nr i faqes), duke treguar kodin ose numrin e faqes së katalogut ne katalogun perkates ku autoritetit kontraktor mund të gjejë specifikimet e plota teknike të ofertuesit të cilat duhet të përputhen me specifikimet e AK.

Në të gjitha rastet kur përmendet çertifikatë, markë, emër i veçantë ,patentë,vizatim ose tip,origjine specifike,prodhues ose sipërmarrës pranohet edhe ekuivalent i tyre.

2.4.6. Ofertuesi ne ditën e hapjes së ofertave duhet të paraqesë mostrat pranë Autoritetit Kontraktor. Produktet të cilat kerkohen të paraqiten mostrat janë të renditura si mëposhte sipas tabelës:

Artikulli	Përshkrimi i mallit	Njësia	Sasia
B	Materiale për ndricimin dhe rrjetin e shpërndarjes		
22	Prozhektor LED 200W/100W/50W	Copë	1
25	Ndricues rrugor 100W IP65	Cope	1
26	Panel LED 60*60 36W	Copë	1
27	Llampa LED 19-20 W, E27 / 13-15W, E27/10W , E27	Copë	1
30	Priza shuko Universale, 250V	Copë	1
31	Spine shuko Universale, 250V	Copë	1
36	Celes Bipolar 16A	Copë	1
37	Celes deviat	Copë	1
38	Izolant	Copë	1
39	Nastro gome kunder ujit	cope	1
45	Kuti jashte murit 4M IP66	Copë	1
46	Prize 3 fazore 32 A 0.4/1 kv, me 4 kunjat.	Copë	1
47	Spine 3 fazore 32 A 0.4/1 kv me 4 kunjat.	Copë	1
C	Materiale për panele të elektromotoreve		
55	Rele termike 2-6 A/6-8.5 A/7.5-11 A/36-52 A/ 45-63 A	Copë	1
60	Automat kabine 630A 4P/400 A 4P /250 A 4P/160 A 4P	Copë	1
65	Leshues 750 A 3P / 580 A 3P / 265 A 3P / 190 A 3P / 140 A 3P /40 A 3P	Copë	1
72	Automat DIN35 63A 4P / 40A 4P /32A 4P / 25A 4P	Copë	1

76	Automat DIN35 63A 2P/ 40A 2P / 32A 2P/ 25A 2P/ 16A 2P	Copë	1
81	Automat DIN35 16A 1P	Copë	1
91	Rele kohe 1-12 sek	Copë	1
D	Kabuj Fuqie		
101	Tel CU Ø10mm	ml	1
105	Tel CU Ø50mm	ml	1
108	Kabell 4x2,5mm ²	ml	1
109	Kabell 4x4mm ²	ml	1
113	Kabell 5x16mm ²	ml	1
114	Kabell 4x25 mm ²	ml	1
116	Kabell 3x50*1x25 mm ²	ml	1
119	Kabell i gomuar per pompa zhytесе 4*6 mm ²	ml	1
122	Kabell 1x120 mm ²	ml	1
125	Kabell komandimi 7x2.5	ml	1
E	Vegla pune dhe aparatura		
135	Tester tensioni 1000V	cope	1
136	Indikator tensioni pa kontakt	cope	1
137	Meter lazer	cope	1
138	Dare ampermetrike 1500A	cope	1
140	Indikator i sensit te fazave	cope	1
141	Seri Kriketosh	komplet	1
142	Seri kacavidash me izolacion deri 1000 V	komplet	1
143	Seri pincash me izolacion deri 1000 V	komplet	1
146	Cante per elektriciste	Copë	1
F	Pajisje te vecanta dhe elektropompa		

187	Inverter 30kW per pompat e ujerave te zeza	Copë	1
188	Inverter 55kW per pompat e ujerave te zeza	Copë	1
189	Inverter 75kW per pompat e ujerave te zeza	Copë	1
194	Inverter 132 kW per pompat e ujerave te pastra	Copë	1
196	Softstarter 355kW per pompat e ujerave te pastra	Copë	1
329	Korese Bari Dore	Cope	1
330	Korese Bari Me Rota Aktive	Copë	1
331	Motoshare Dore	Copë	1
332	Gjenerator Trefazor	Copë	1
333	Gjenerator Njefazor	Copë	1
334	Motopompe	Copë	1

Shënim: Kërkohet që OE në hapjen e ofertës të paraqes një produkt mostër duke u bazuar në rëndësinë që kanë këto produkte. Në tregun Shqipëtar dhe atë Botëror ekzistojnë disa tipe të ndryshme cilësish, fakt ky që na detyron për ti verifikuar paraprakisht produktet më të rëndësishme dhe për të qënë të sigurtë që ato do të jenë në cilësinë e duhur sipas specifikieve të kërkuara, që mirëmbajtja e rrjetit të SHRUKD-së të jetë në nivelin më të mirë.

Të gjitha dokumentet duhet të jenë origjinale ose kopje të noterizuara.

Rastet e mosparaqitjes së një dokumenti, ose dokumente false dhe të pasakta, konsiderohen kushte për skualifikim.

(Shtojcë për tu paraqitur nga operatori ekonomik)

FORMULARI PËRMBLEDHËS I VETËDEKLARIMIT

I. Unë i nënshkruari _____ në cilësinë e _____ të operatorit ekonomik _____ deklaroj nën përgjegjësinë time të plotë që:

A. Pjesa I: Informacion në lidhje me Operatorin Ekonomik

Identifikimi	Përgjigja
Emri i operatorit ekonomik: (Ju lutemi renditni të gjithë operatorët ekonomikë nëse jeni një BOE. Ju lutemi tregoni rolin e operatorit ekonomik në BOE)	-----
Numri NIPT/et:	-----
Adresa postare: Qyteti / qyteti; Kodi postar	-----
Përfaqësuesi (emri):	-----
Telefoni:	-----
E-mail:	----- ---

B: DEKLARATË

Për nënkontraktorët dhe subjektet në kapacitetet, e të cilave do të mbështetet Operatori Ekonomik (nëse është e zbatueshme)

Në cilësinë e operatorit ekonomik, deklaroj nën përgjegjësinë time të plotë se: <ul style="list-style-type: none"> Informacione për nënkontraktorin

Emri i nënkontraktorit të propozuar	NIPT – i	Përqindja e nënkontraktimit	Mallrat/ shërbimet e lidhura me to për t'u nënkontraktuar

- Informacion mbi subjektet mbi kapacitetin, e të cilëve do të mbështetet operatori ekonomik

Emri (at) e subjekteve	NIPT-i	Lloji i kapacitetit për të cilin do të mbështetet operatori ekonomik	Specifiko konkretisht kapacitetin/et

Pjesa II: Shkaqet e përjashtimit

A: DEKLARATA PËR PËRMBUSHJEN E KRITEREVE TË PËRGJITHSHME TË KUALIFIKIMIT

Deklarata
<p>Operatori ekonomik është i regjistruar në regjistrin tregtar sipas legjislacionit të vendit ku ushtron aktivitetin, ose sipas legjislacionit të posaçëm në rastin e një organizate jofitimprurëse, ka në fushën e veprimtarisë objektin e prokurimit, dhe ka statusin aktiv.</p> <p><i>Sqarime nëse vlerësohet e nevojshme</i> _____</p>
<p>Operatori ekonomik nuk është dënuar për ndonjë nga veprat penale të parashikuara në nenin 76/1 të LPP-së ose ka qenë i dënuar dhe ka kaluar një periudhë 5-vjeçare nga data e ekzekutimit të dënimit, nëse nuk është përcaktuar një periudhë tjetër nga gjykata, sipas parashikimeve të nenit 76 të LPP-së.</p> <p><i>Sqarime nëse vlerësohet e nevojshme</i> _____</p>

<p>Personi / personat në cilësinë e anëtarit të organit administrativ, drejtorit ose mbikëqyrësit, si aksionar ose si ortak, ka ose kompetenca përfaqësuese, vendimmarrëse ose kontrolluese brenda operatorit ekonomik, si më poshtë:</p> <hr/> <hr/> <p>etj.</p> <p>nuk janë të dënuar me vendim gjyqësor të formës së prerë për ndonjë nga veprat penale të përcaktuara në nenin 76/1 të LPP-së ose kanë qenë të dënuar dhe ka kaluar një periudhë 5-vjeçare nga data e ekzekutimit të dënimit, nëse nuk është përcaktuar një periudhë tjetër nga gjykata, sipas parashikimeve të nenit 76 të LPP-së, etj.</p> <p><i>Sqarime nëse vlerësohet e nevojshme</i> _____</p>
<p>Operatori ekonomik nuk është dënuar me vendim gjyqësor të formës së prerë për vepra që lidhen me veprimtarinë profesionale.</p> <p><i>Sqarime nëse vlerësohet e nevojshme</i> _____</p>
<p>Operatori ekonomik nuk është në proces falimentimi (statusi aktiv).</p> <p><i>Sqarime nëse vlerësohet e nevojshme</i> _____</p>
<p>Operatori ekonomik ka paguar të gjitha detyrimet e energjisë elektrike, për të gjitha adresat e ushtrimit të aktivitetit, sipas legjislacionit përkatës në fuqi.</p> <p>Ky informacion kërkohet për operatorët ekonomikë, të cilët operojnë në territorin e Republikës së Shqipërisë.</p> <p><i>Sqarime nëse vlerësohet e nevojshme</i></p>
<p>Operatori Ekonomik ka paguar të gjitha detyrimet për taksat dhe kontributet e sigurimeve shoqërore, sipas legjislacionit në fuqi, ose ndodhet në një nga rastet e parashikuara në nenin 76/2 të LPP-së</p> <p><i>Sqarime nëse vlerësohet e nevojshme</i> _____</p>
<p>Operatori ekonomik ushtron aktivitetin e tij në zbatimin e kërkesave ligjore në fuqi.</p> <p><i>Sqarime nëse vlerësohet e nevojshme</i></p>
<p>Operatori ekonomik nuk është në listën e operatorëve ekonomikë të ndaluar për të fituar kontrata publike në përputhje me nenin 78 të LPP-së.</p> <p>Operatori ekonomik nuk ka në cilësinë e anëtarit të organit të administrimit, drejtues ose mbikëqyrës i atij, aksionar ose ortak, ose me kompetenca përfaqësuese, vendimmarrjeje ose kontrolluese brenda tij persona të cilët</p>

janë /kanë qenë në këtë cilësi në një operator ekonomik të përjashtuar nga e drejta për të përfituar fonde publike, me vendim të Agjencisë së Prokurimit Publik, gjatë kohës që ky vendim është në fuqi.

Sqarime nëse vlerësohet e nevojshme _____

B: DEKLARATA

Për Dorëzimin e Ofertave të Pavarura

Ne cilësinë e përfaqësuesit të operatorit ekonomik, në mbështetje të Ligjit Nr. 162, datë 23.12.2020 “Për prokurimin publik”, si dhe në mbështetje të Ligjit Nr. 9121/2003 “Për mbrojtjen e konkurrencës”, bëj këtë deklaram dhe garantoj se, deklaratat e mëposhtme janë të vërteta dhe të plota në çdo aspekt:

1. Unë kam lexuar dhe kuptuar përmbajtjen e kësaj Deklarate;
2. Unë kuptoj që oferta e paraqitur do të s’kualifikohet dhe/ose përjashtohet nga fitimi i kontratave publike, nëse kjo Deklaratë vërtetohet se nuk është e plotë dhe / ose e saktë në çdo aspekt;
3. Unë jam i autorizuar nga Ofertuesi të firmos këtë Deklaratë dhe të paraqes ofertë në interes të Ofertuesit;
4. Çdo person, firma e të cilit shfaqet në dokumentacionin e ofertës, është i autorizuar nga Ofertuesi për të përgatitur dhe për të nënshkruar ofertën në interes të Ofertuesit;
5. Për qëllim të kësaj deklarate dhe ofertës së paraqitur, unë kuptoj që fjala “konkurrentë” nënkupton çdo operator tjetër ekonomik, të ndryshëm nga Ofertuesi, të paraqitur ose jo si bashkim operatorësh ekonomik, që:
 - a) paraqesin një ofertë në përgjigje të Njoftimit të Kontratës dhe/ose të Ftesës për Ofertë, të bërë nga Autoriteti Kontraktor;
 - b) është një ofertues i mundshëm, i cili bazuar në kualifikimin, aftësitë ose përvojat e tij, mundet të dorëzojë një ofertë në përgjigje, të Njoftimit të Kontratës dhe/ose të Ftesës për Ofertë.
6. Ofertuesi deklaron se: (kliko një nga alternativat e mëposhtme):
 - a) Ofertuesi ka përgatitur ofertën e tij në mënyrë të pavarur, pa u konsultuar, pa komunikuar dhe pa bërë marrëveshje apo pa rënë dakord me asnjë konkurrent tjetër;
 - b) Ofertuesi është konsultuar, ka komunikuar, ka bërë marrëveshje me një ose më shumë konkurrentë në lidhje me këtë procedurë prokurimi. Ofertuesi deklaron se në dokumentet bashkangjitur, në detajet e kësaj oferte, janë përfshirë emrat e konkurrentëve, natyra dhe shkaqet e konsultimit, komunikimit, marrëveshjes apo angazhimit (rasti i bashkimit të operatorëve ekonomikë ose nënkontraktimit).
7. Në veçanti, pa kufizuar paragrafët 6. a) dhe 6. b), të përmendur më lart, nuk ka pasur konsultime, komunikime, kontratë apo marrëveshje me ndonjë konkurrent në lidhje me:
 - a) çmimet ;
 - b) metodat, faktorët ose formulat e përdorura për llogaritjen e çmimit;
 - c) qëllimin apo vendimin për të paraqitur apo jo një ofertë; ose,

d) paraqitjen e një oferte që nuk i plotëson specifikimet e kërkesës për ofertë.

8. Përveç kësaj, nuk ka pasur konsultime, komunikime, marrëveshje apo kontrata me ndonjë konkurrent në lidhje me cilësinë, sasinë, specifikimet apo dërgesa të veçanta të produkteve apo shërbimeve të cilat lidhen me prokurimin në fjalë, përveç se kur janë deklaruar sipas paragrafit të mësipërm 6. b).
9. Kushtet e ofertës nuk u janë bërë të njohura dhe as nuk do t'u bëhen të njohura me qëllim nga Ofertuesi konkurrentëve të tjerë, në çdo mënyrë qoftë, para datës dhe kohës së hapjes zyrtare të ofertave, shpalljes fitues dhe lidhjes së kontratës, vetëm nëse kërkohet me ligj ose nëse deklarohen në mënyrë specifike sipas paragrafit 6.b).

C: DEKLARATA

Mbi Konfliktin e Interesit

Deklarata
<p>Në cilësinë e operatorit ekonomik, ne deklarojmë se jemi të vetëdijshëm për sa vijon:</p> <p>Konflikti i interesit është një situatë e konfliktit midis detyrës publike dhe interesit privat të një zyrtari, në të cilën ai / ajo ka interesa private direkte ose indirekte që ndikojnë, ose që mund të ndikojë ose që duket se ndikojnë në kryerjen e padrejtë të detyrave dhe detyrimeve publike.</p>
<p>Në përputhje me nenin 21, paragrafi 1, Ligji Nr. 9367, datë 07.04.2005, kategoritë e zyrtarëve siç parashikohen në Kapitullin III, Seksioni II, që janë absolutisht të ndaluara të përfitojnë drejtpërdrejt ose indirekt nga nënshkrimi i kontratave midis një pale dhe institucionit publik janë:</p> <ul style="list-style-type: none">- Presidenti i Republikës, Kryeministri, Zëvendës Kryeministri, Ministrat, ose Zëvendësministrat, Deputetët, Gjyqtarët e Gjykatës Kushtetuese, Gjyqtarët e Gjykatës së Lartë, Kreu i Kontrollit të Lartë të Shtetit, Prokurori i Përgjithshëm, Gjyqtarët dhe Prokurorët në nivelin e Gjykatës së Shkallës së Parë dhe Gjykatës së Apelit, Avokati i Popullit, Anëtarët e Komisionit Qendror të Zgjedhjeve, Anëtarët e Këshillit të Lartë të Drejtësisë, Inspektori i Përgjithshëm i Inspektoratit të Lartë të Deklarimit dhe Kontrollit të Pasurive dhe Konfliktit të Interesit, Anëtarët e Enteve Rregullatore (Këshilli Mbikëqyrës i Bankës së Shqipërisë, përfshirë Guvernatorin dhe Zëvendësguvernatorin; konkurrenca; telekomunikacioni; energjia elektrike; furnizimi me ujë; sigurimi; bonot; autoritetet e medias), sekretarët e përgjithshëm të institucioneve qendrore si dhe çdo zyrtar publik në çdo institucion publik pozicioni i të cilit është i barabartë me atë të Drejtorit i Përgjithshëm, drejtuesit e organeve të administratës publike që nuk janë pjesë e shërbimit civil. <p>Për nëpunësit civilë të nivelit të mesëm, sipas nenit 31 dhe zyrtarët sipas nenit 32 të kreut III, seksionit 2 të këtij ligji, ndalimi në paragrafin 1 të këtij neni, për shkak të interesave private të zyrtarit, siç përcaktohet këtu të zbatohet vetëm në rast të lidhjes së kontratave brenda fushës dhe territorit të institucionit dhe juridiksionit të institucionit, ku punon zyrtari. Ky ndalim do të zbatohet edhe kur pala në kontratë është një institucion varësie.</p> <p>Kur zyrtari është kryetar bashkie ose nënkryetar i një bashkie ose komune, ose kryetar i një këshilli rajonal, anëtar i këshillit përkatës, ose një zyrtar i lartë i menaxhimit të një njësie të qeverisjes vendore, ndalimi për shkak të interesave private të zyrtarit, specifikuar këtu, do të zbatohet vetëm në rastin e lidhjes së kontratave, nëse ka, me bashkinë, komunën ose rajonin ku zyrtari ushtron një detyrë të tillë. Ky ndalim do të zbatohet</p>

gjithashtu kur pala në kontratë është një institucion publik në varësi të kësaj njësie (neni 21, paragrafi 2, Ligji Nr. 9367, datë 07.04.2005).

Ndalimet e parashikuara në nenin 21, paragrafët 1, 2 të Ligjit Nr. 9367, datë 07.04.2005, me përjashtimet përkatëse, do të zbatohen në të njëjtën masë edhe për personat e lidhur me zyrtarin, d.m.th. **bashkëshortin, bashkëjetuesin, fëmijët madhorë e prindërit e zyrtarit dhe të bashkëshortit dhe bashkëjetuesit.**

Unë jam në dijeni të kërkesave dhe ndalimeve të parashikuara në Ligjin Nr. 9367, datë 07.04.2005 "Për Parandalimin e Konfliktit të Interesit në Ushtrimin e Funksioneve Publike", të ndryshuar, dhe aktet nënligjore të miratuara në bazë të tij nga Inspektorati i Lartë i Deklarimi dhe Kontrolli i Pasurive, si dhe Ligjin Nr. 162/2020, datë 23.12.2020 "Për Prokurimin Publik".

Në përputhje me to, unë deklaroj këtu se asnjë zyrtar publik, siç përcaktohet në Kapitullin III, Seksioni II të Ligjit Nr. 9367, datë 07.04.2005, dhe në këtë deklaratë, nuk ka ndonjë interes privat, direkt ose indirekt, me personin juridik që unë përfaqësoj këtu.

D: DEKLARATA

Për zbatimin e dispozitave ligjore në marrëdhëniet e punës

Deklarata
Në cilësinë e operatorit ekonomik, deklaroj nën përgjegjësinë time të plotë se:
<ul style="list-style-type: none">Operatori ekonomik _____garanton mbrojtjen e të drejtës së punësimit dhe profesionit nga çdo formë diskriminimi, të parashikuar nga legjislacioni i punës në fuqi.Operatori ekonomik _____lidh me punëmarrësit kontratat përkatëse të punës dhe garanton masat në drejtim të sigurisë dhe shëndetit në punë për të Gjithë dhe, në mënyrë të veçantë, për grupet e rrezikuara, bazuar në legjislacionin e punës në fuqi.Operatori ekonomik _____nuk ka masë Ligjore në fuqi, të vendosur nga Inspektoriati Shtetëror i Punës dhe Shërbimeve Shoqërore (ISHPSHSH). Në rastet kur janë konstatuar shkelje ligjore, operatori ekonomik ka marrë masat e nevojshme për adresimin e tyre, brenda afateve të përcaktuara nga ISHPSHSH.
<i>Sqarime nëse vlerësohet e nevojshme _____</i>

Pjesa III Kriteret e Përzgjedhjes/Kualifikimit

A: DEKLARATË

Në përputhje me specifikimet teknike dhe grafikun e realizimit të objektit të kontratës:

Deklarata	Përgjigje
<p>Në cilësinë e operatorit ekonomik, ne deklarojmë se plotësojmë të gjitha specifikimet teknike, siç udhëzohet në dokumentet e tenderit, dhe këtë e provojmë përmes certifikatave dhe dokumenteve të paraqitura me këtë deklaratë (nëse kërkohet nga Autoriteti/Enti Kontraktor), dhe marrim përsipër të realizojmë objektin në përputhje me Listën e mallrave dhe grafikun e lëvrimit të përcaktuar nga Autoriteti/Enti kontraktor.</p>	<p>Po [] Jo []</p>

B: DEKLARATË

Për disponimin e punonjësve dhe makinerive të nevojshme (nëse kërkohen)

Deklarata	Përgjigje
<p>Në cilësinë e operatorit ekonomik, deklaroj nën përgjegjësinë time të plotë se:</p> <p>Unë kam punonjësit e nevojshëm si dhe mjetet dhe makineritë për ekzekutimin e kontratës, siç përcaktohet në dokumentet e tenderit, dhe e vërtetoj këtë me dokumentacionin përkatës, të cilin do ta paraqes në kopje origjinale ose të noterizuar nëse fitoj, ose nëse më kërkohen sqarime nga autoriteti/enti kontraktor.</p>	<p><u>Punonjës</u></p> <p>Po [] Jo []</p> <p>Nëse, po, numri i punonjësve:</p> <hr/> <p>Profili i punonjësve</p> <hr/> <p><u>Makineri e mjete</u></p> <p>Po [] Jo []</p> <p>Nëse po, të listohen me të dhënat konkrete:</p> <hr/>
<p>Emri, Mbiemri _____</p> <p>Firma _____</p> <p>Vula _____</p> <p>Data e dorëzimit të deklaratës _____</p>	

Ju lutemi sigurohuni që:

-
- Secili pjesëmarrës i renditur në një bashkim operatorësh ekonomikë të paraqesë një Formular të veçantë të Vetëdeklarimit.
 - Në rast se, operatori ekonomik ofertues do të mbështetet në kapacitetet e subjekteve të tjera, një Formular i veçantë i Vetëdeklarimit duhet të paraqitet edhe nga subjekti mbështetës.
 - Çdo vetdeklarim i pavërtetë/pasaktë nga ana e operatorëve ekonomikë jo vetëm që përbën shkak për skualifikimin nga procedura konkrete, por përbën shkak edhe për përjashtimin e tyre nga e drejta për të fituar kontrata publike deri në 3 vjet, sipas parashikimeve të ligjit për prokurimin publik.
 - Operatorët ekonomikë që ofertojnë në procedurat e prokurimit të vetdeklarojnë në çdo rast informacionin e saktë që i korrespondon gjendjes së tyre faktike.

Në çdo rast, autoriteti/enti kontraktor ka të drejtë të kryejë verifikimet e nevojshme për vërtetësinë e informacionit të deklaruar nga operatori ekonomik për sa më sipër.

- *Në çdo rast, përpara publikimit të njoftimit të fituesit paraprak dhe nisjes së afateve të ankimit, autoriteti/enti kontraktor duhet t'i kërkojë ofertuesit fitues që të dorëzojë dokumentet provuese për vetëdeklarimet në formularin përmbledhës të vetëdeklarimit, si dhe dokumentet e paraqitura si pjesë e ofertës në rrugë elektronike. Këto dokumente duhet të paraqiten në origjinal ose në kopje të njësuara me origjinalin.*
- *Informacioni i pasqyruar në formularin e vetëdeklarimit, i cili gjendet në një bazë të dhënash, ku autoriteti/enti kontraktor mund të aksesojë direkt këtë informacion dhe /ose dokumentin, duhet të shoqërohet me adresën përkatëse për këtë bazë të dhënash.*

Shtojca 9

Formulari i Njoftimit të Skualifikimit²

[Vendndodhja dhe data]

[Emri dhe adresa e Autoritetit/Entit Kontraktor]

[Adresa e Ofertuesit]

I nderuar, Z. / Znj. <Emri i kontaktit >

Ju falënderojmë për pjesëmarrjen tuaj në procedurën e sipërpërmendur të prokurimit publik. Procedura u zhvillua në përputhje me Ligjin Nr. 162/2020 “Për Prokurimin Publik”.

Oferta juaj u vlerësua me kujdes në bazë të kushteve dhe kërkesave të përcaktuara në Njoftimin e Kontratës dhe dosjen e ofertës. Me keqardhje ju informojmë se jeni skualifikuar pasi oferta e paraqitur nga ju është refuzuar për arsyen (et) e mëposhtme:

Nëse mendoni se autoriteti/enti kontraktor ka shkelur LPP-në ose RPP-në gjatë procedurës së prokurimit publik, ju keni të drejtë të inicioni një procedurë rishikimi pas publikimit të njoftimit të fituesit sipas parashikimeve të Kapitullin XIV të Ligjit të Prokurimit Publik.

Megjithëse nuk mund t'i përdorim shërbimet tuaja në këtë rast, ne besojmë se do të mbeteni të interesuar për iniciativat tona të prokurimit.

Me respekt,

Titullari i Autoritetit/Entit Kontraktor

²Ky njoftim do të përdoret në rastin e procedurave të prokurimit të zhvilluara në rrugë shkresore

Shtojca 10

[Shtojcë për tu plotësuar nga Autoriteti/Enti Kontraktor]

FORMULARI I NJOFTIMIT TË FITUESIT (PARAPRAK)

[Data]

Drejtuar: [Emri dhe adresa e Ofertuesit fitues]

Procedura e prokurimit/lotit:

Numri i procedurës / referenca e Lotit: Përshkrimi i shkurtër i kontratës: [Objekti, sasi dhe kohëzgjatja e kontratës]

Publikimet e mëparshme (nëse është rasti): Buletini i Njoftimeve Publike [Data] [Numri]

Kriteret e përzgjedhjes së fituesit:

oferta ekonomikisht më e favorshme bazuar në kosto

oferta ekonomikisht më e favorshme bazuar në çmim

Me anë të këtij Njoftimi ju informojmë se, në këtë procedurë kanë marrë pjesë Ofertuesit e mëposhtëm me këto vlera përkatëse të ofruara:

1. _____

Emri i plotë i shoqërisë

Numri i NIPT-t

Vlera

(e shprehur në shifra dhe fjalë)

2. _____

Emri i plotë i shoqërisë

Numri i NIPT-it

Vlera

(e shprehur në shifra dhe fjalë)

Etj. _____

Nga pjesëmarrësit janë skualifikuar Ofertuesit e mëposhtëm:

1. _____
Emri i plotë i shoqërisë *Numri i NIPT-it* *arsyet e mëposhtme*

2. _____
Emri i plotë i shoqërisë *Numri i NIPT-it* *arsyet e mëposhtme*

* * *

Duke iu referuar procedurës së lartpërmendur, informojmë [*emri dhe adresa e ofertuesit fitues*], se oferta e paraqitur me vlerë totale prej _____ [*shuma përkatëse e shprehur me fjalë dhe shifra*] / totali i pikëve të marra [_____] është identifikuar si fitues (paraparak) i procedurës së prokurimit.

Me publikimin e këtij njoftimi, fillojnë afatet e ankimit sipas përcaktimeve në nenin 110 të Ligjit Nr. 162/2020, datë 23.12.2020 “Për Prokurimin Publik”.

Shtojca 11

[Shtojcë për tu plotësuar nga Autoriteti/Enti Kontraktor]

FORMULARI I NJOFTIMIT TË FITUESIT 3

(NË PËRFUNDIM TË AFATEVE TË ANKIMIT)

[Data]

Drejtuar: [Emri dhe adresa e Ofertuesit fitues]

Procedura e prokurimit/lotit

Numri i procedurës / referenca e Lotit: Përshkrimi i shkurtër i kontratës: [Objekti, Sasitë dhe kohëzgjatja e kontratës] Publikimet e mëparshme (nëse është rasti): Buletini i Njoftimeve Publike [Data] [Numri]

Kriteret e përzgjedhjes së fituesit:

oferta ekonomkisht më e favorshme bazuar ne kosto

oferta ekonomkisht më e favorshme bazuar në çmim

Me anë të kësaj ju informojmë se Ofertuesit e mëposhtëm kanë marrë pjesë në këtë procedurë me këto vlera përkatëse të ofruara:

1. _____
Emri i plotë i shoqërisë Numri i NIPT-t Vlera (e shprehur në shifra dhe fjalë)

2. _____
Emri i plotë i shoqërisë Numri i NIPT-it Vlera (e shprehur në shifra dhe fjalë)

Etj. _____

³ Ky Formular është i aplikueshëm nëse ka Ankime

Janë skualifikuar Ofertuesit e mëposhtëm:

1. _____

Emri i plotë i shoqërisë *Numri i NIPT-it* *arsyet*

2. _____

Emri i plotë i shoqërisë *Numri i NIPT-it* *arsyet*

* * *

Duke iu referuar procedurës së lartpërmendur, informojmë [*emri dhe adresa e ofertuesit të shpallur fitues*] se, oferta e paraqitur, me një vlerë të përgjithshme prej [*shuma përkatëse e shprehur në fjalë dhe shifra*]/pikët totale të marra [_____]është identifikuar si oferta e suksesshme.

Rrjedhimisht, jeni i lutur të paraqisni pranë [*emri dhe adresa e autoritetit/entit kontraktor dhe referenca e kontaktit*] sigurimin e kontratës, siç parashikohet në dokumentat e tenderit, brenda _____ ditëve nga dita e marrjes/publikimit të këtij njoftimi.

Në rast se nuk pajtoheni me këtë kërkesë, ose nuk dorëzon sigurimin e kontratës brenda afatit përfundimtar tërhiqeni nga nënshkrimi i kontratës, do të konfiskohet sigurimi i ofertës suaj dhe kontrata do t'i akordohet ofertuesit vijues në klasifikimin përfundimtar, oferta e të cilit është dorëzuar me një vlerë të përgjithshme prej [*vlera përkatëse e shprehur në fjalë dhe shifra*], siç parashikohet në nenin 83 të Ligjit nr. 162/2020 “Për prokurimin publik”.

Ankesa pas Njoftimit të Fituesit (Paraprak)

PO JO

Nëse Po (*vendimi përfundimtar për trajtimin e ankesës/ave nr. datë*) _____

Ankesa pas Njoftimit të Anullimit të procedurës:

PO JO

Nëse Po (*vendimi përfundimtar për trajtimin e ankesës/ave nr. datë*) _____

[Titullari i autoritetit /Entit kontraktor]

Shtojca 12

[Shtojcë për tu plotësuar nga Autoriteti/Enti Kontraktor në rastin e Marrëveshjes Kuadër]

FORMULARI I NJOFTIMIT TË OPERATORËVE EKONOMIKË TË SUKSESSHËM NË MARRËVESHJEN KUADËR (PARAPRAK)

[Data]

Drejtuar: [Emri dhe adresa e operatorëve ekonomikë të suksesshëm]

1. _____
2. _____
3. _____

* * *

Procedura e prokurimit:

Përshkrimi i shkurtër i kontratës: [shuma, objekti, kohëzgjatja e kontratës, etj.]

Publikimet e mëparshme (nëse aplikohet): Buletini i Njoftimeve Publike [Data] [Numri]

Kriteret e përzgjedhjes së fituesit:

- oferta ekonomikisht më e favorshme bazuar në kosto
- oferta ekonomikisht më e favorshme bazuar në çmim

Me anë të kësaj bëjmë me dije se, në këtë procedurë /lot kanë marrë pjesë operatorët ekonomikë të mëposhtëm me vlerat përkatëse si më poshtë:

1. _____
Emri i plotë i shoqërisë *Numri i NIPT-it*

Vlera e ofruar/ Totali i çmimeve për njësi dhe vlera e pritshme e kontratave (nëse është e zbatueshme) _____
(e shprehur në shifra dhe në fjalë)

2. _____
Emri i plotë i shoqërisë *Numri i NIPT-it*

Vlera e ofruar/ Totali i çmimeve për njësi dhe vlera e pritshme e kontratave (nëse është e zbatueshme) _____
e shprehur në shifra dhe në fjalë)

Etj. _____

Janë skualifikuar Operatorët ekonomikë e mëposhtëm:

1. _____
Emri i plotë i shoqërisë *Numri i NIPT-it* *arsyet*

2. _____
Emri i plotë i shoqërisë *Numri i NIPT-it* *arsyet*

* * *

Duke iu referuar procedurës së mësipërme, ju informojmë se operatorët ekonomikë të mëposhtëm janë identifikuar si fitues (paraparak) të procedurës së prokurimit:

1. _____
Emri i plotë i shoqërisë *Numri i NIPT-it*

Vlera / Totali i çmimeve për njësi dhe vlera e pritshme e kontratave (nëse është e zbatueshme) _____
(e shprehur në shifra dhe në fjalë)

Totali i pikëve të marra _____

2. _____
Emri i plotë i shoqërisë *Numri i NIPT-it*

Vlera e ofruar/ Totali i çmimeve për njësi dhe vlera e pritshme e kontratave (nëse është e zbatueshme) _____

e shprehur në shifra dhe në fjalë)

Totali i pikëve të marra _____

Etj. _____

Me publikimin e këtij njoftimi, fillojnë afatet e ankimit sipas përcaktimeve në nenin 110 të Ligjit Nr. 162/2020, datë 23.12.2020, “Për Prokurimin Publik”.

Shtojca 13

[Shtojcë për tu plotësuar nga Autoriteti/enti Kontraktor në rastin e Marrëveshjes Kuadër]

FORMULARI I NJOFTIMIT TË OPERATORËVE EKONOMIKË TË SUKSESSHËM NË MARRËVESHJEN KUADËR

(NË PËRFUNDIM TË AFATEVE TË ANKIMIT⁴)

[Data]

Drejtuar: [Emri dhe adresa e operatorëve ekonomikë të suksesshëm]

1. _____

2. _____

3. _____

* * *

⁴ Ky Formulari është i aplikueshëm nëse ka ankime

Procedura e prokurimit:

Përshkrimi i shkurtër i kontratës: [shuma, objekti, kohëzgjatja e kontratës, etj.]

Publikimet e mëparshme (nëse aplikohet): Buletini i Njoftimeve Publike [Data] [Numri]

Kriteret e përzgjedhjes së fituesit:

oferta ekonomikisht më e favorshme bazuar në kosto

oferta ekonomikisht më e favorshme bazuar në çmim

Me anë të kësaj bëjmë me dije se në këtë procedurë /lot kanë marrë pjesë operatorët ekonomikë me vlerat përkatëse si më poshtë:

1. _____
Emri i plotë i shoqërisë *Numri i NIPT-it*

Vlera/ Totali i çmimeve për njësi dhe vlera e pritshme e kontratave (nëse është e zbatueshme) _____
(e shprehur në shifra dhe në fjalë)

2. _____
Emri i plotë i shoqërisë *Numri i NIPT-it*

Vlera/ Totali i çmimeve për njësi dhe vlera e pritshme e kontratave (nëse është e zbatueshme) _____
(e shprehur në shifra dhe në fjalë)

Etj. _____

Janë skualifikuar Operatorët ekonomikë e mëposhtëm:

1. _____
Emri i plotë i shoqërisë *Numri i NIPT-it* *arsyet*

2. _____
Emri i plotë i shoqërisë *Numri i NIPT-it* *arsyet*

* * *

Duke iu referuar procedurës së mësipërme, ju informojmë se operatorët ekonomikë të mëposhtëm janë identifikuar si të suksesshëm:

1. _____
Emri i plotë i shoqërisë *Numri i NIPT-it*

Vlera/ Totali i çmimeve për njësi dhe vlera e pritshme e kontratave (nëse është e zbatueshme) _____

(e shprehur në shifra dhe në fjalë)

Totali i pikëve të marra _____

2. _____

Emri i plotë i shoqërisë

Numri i NIPT-it

Vlera/ Totali i çmimeve për njësi dhe vlera e pritshme e kontratave (nëse është e zbatueshme) _____

(e shprehur në shifra dhe në fjalë)

Totali i pikëve të marra _____

Etj. _____

Si pasojë, nga ju kërkohet të paraqiteni tek [emri dhe adresa e Autoritetit/Entit Kontraktor] brenda _____ ditëve nga data e marrjes të këtij njoftimi për të lidhur marrëveshjen.

Ankesa pas Njoftimit të Fituesit (Paraparak)

PO JO

Nëse Po (vendimi përfundimtar për trajtimin e ankesës/ave nr. datë) _____

Ankesa pas Njoftimit të Anullimit të procedurës:

PO JO

Nëse Po (vendimi përfundimtar për trajtimin e ankesës/ave nr. datë) _____

[Titullari i Autoritetit /Entit Kontraktor]

Seksioni III Termat dhe Kushtet e Kontratës (TKK)

Ky Seksion përmban :

Shtojca 14: Kushtet e Përgjithshme të Kontratës

Shtojca 15: Kushtet e Vecanta të Kontratës

Shtojca 16: Formulari i Sigurimit të Kontratës

Shtojca 17: Draftmarreveshja ku përcaktohen të gjitha kushtet

Shtojca 18: Draftmarreveshja ku nuk përcaktohen të gjitha kushtet

Shtojca 14

Kushtet e Përgjithshme të Kontratës (KPK)

Këto Kushte të Përgjithshme të Kontratës (KPK), së bashku me Kushtet e Veçanta dhe dokumentet e tjera të renditura në to, përbëjnë një dokument të plotë që shpreh të drejtat dhe detyrimet e palëve.

Neni 1 Dispozitat e përgjithshme

1.1 Përkufizimet

Në Kushtet e Kontratës ("këto Kushte"), të cilat përfshijnë Kushtet e Veçanta dhe këto Kushte të Përgjithshme, fjalët dhe shprehjet e mëposhtme kanë këto kuptime:

1.1.1 Kontrata

- 1.1.1.1 "Kontrata" do të thotë kontrata me shpërblim, e lidhur me shkrim, ndërmjet një apo më shumë operatorëve ekonomikë dhe një ose më shumë autoriteteve ose enteve kontraktore, që kanë si objekt kryerjen e punimeve, furnizimin e mallrave dhe shërbimeve, në përputhje me LPP.
- 1.1.1.2 "Dokumentet e Kontratës" do të thotë dokumentet e renditura në Kontratë, përfshirë çdo ndryshim të saj.
- 1.1.1.3 "Çmimi i Kontratës" do të thotë çmimi që i paguhet Furnizuesit siç specifikohet në kontratë.
- 1.1.1.4 "Përfundimi" do të thotë përmbushja e të gjitha detyrimeve, me ose pa penalitet, nga Furnizuesi në përputhje me termat dhe kushtet e përcaktuara në Kontratë.
- 1.1.1.5 "Ndërprerje e Kontratës" do të thotë mosvijimi i ekzekutimit të Kontratës sipas përcaktimeve në Nenin 25.
- 1.1.1.6 "Specifikime teknike" do të thotë karakteristikat e Mallrave objekt kontrate dhe çdo shtesë dhe modifikim i këtyre karakteristikave në përputhje me Kontratën.
- 1.1.1.7 "Vizatimet" do të thotë vizatimet e Mallrave, siç janë përfshirë në Kontratë, dhe çdo vizatim shtesë dhe i modifikuar i lëshuar nga (ose në emër dhe për llogari të) Blerësit në përputhje me Kontratën.
- 1.1.1.8 "Katalog" do të thotë një "libër" që përmban listën e produkteve/mallrave përfshirë përshkrimet e cilësive/specifikimeve, si dhe mënyrën e përdorimit të tyre.
- 1.1.1.9 "Listat" do të thotë dokumenti (et) me titull Listat të plotësuara nga Furnizuesi dhe të dorëzuara me ofertën, siç janë të përfshira në Kontratë. Dokumente të tilla mund të përfshijnë Listat e Çmimeve të dhëna, Listat e tarifave dhe / ose çmimeve.
- 1.1.1.10 "Ofertë" do të thotë oferta ekonomike dhe të gjitha dokumentet e tjera që Furnizuesi ka dorëzuar me ofertën ekonomike, siç janë përfshirë në Kontratë.
- 1.1.1.11 "KPK" do të thotë Kushtet e Përgjithshme të Kontratës.

-
- 1.1.1.12** "KVK" do të thotë Kushtet e Veçanta të Kontratës.
- 1.1.2 Palët e Kontratës**
- 1.1.2.1** "Palë" do të thotë nënshkruesit e kontratës, në cilësinë e Blerësit dhe Furnizuesit sipas kontekstit.
- 1.1.2.2** "Blerës" do të thotë Autoriteti/Enti Kontraktor përfituesi i Mallrave objekt kontrate.
- 1.1.2.3** "Furnizues" do të thotë operatori (ët) ekonomik që furnizon Mallrat objekt kontrate.
- 1.1.2.4** "Nënkontraktor" do të thotë çdo subjekt i caktuar si nënkontraktor për ofrimin e një pjese të Mallrave ose Shërbimeve të Lidhura me to.
- 1.1.3 Datat, Testet, Periudhat dhe Përfundimi**
- 1.1.3.1** "Test i Pranimit" do të thotë testet (nëse janë të aplikueshme) të cilat janë specifikuar në Kontratë dhe që kryhen në përputhje me Specifikimet për qëllimin e pranimit të Mallrave.
- 1.1.3.2** "Ditë" do të thotë një ditë kalendarike.
- 1.1.4 Mallrat**
- 1.1.4.1** "Mallra" do të thotë të gjitha mallrat, lënda e parë, makineritë dhe pajisjet dhe / ose materialet e tjera që Furnizuesit duhet t'i furnizojnë Blerësit sipas Kontratës.
- 1.1.4.2** "Shërbime të Lidhura" do të thotë shërbimet e rastit të lidhura me furnizimin e Mallrave, siç janë sigurimi, transporti, instalimi, vënia në punë, trajnimi dhe mirëmbajtja fillestare ose ndonjë shërbim tjetër i kësaj natyre sipas Kontratës.
- 1.1.5 Përkufizime të tjera**
- 1.1.5.1** "Adresa e Blerësit" është adresa e specifikuar në KVK.
- 1.1.5.2** "Forca Madhore" është përcaktuar në Nenin 22 "Forca Madhore".
- 1.1.5.3** "Sigurimi i Kontratës" është sipas përcaktimeve të Nenit 10 "Sigurimi i Kontratës".
- 1.1.5.4** "Vendi i dorëzimit të Mallrave", do të thotë vendi i përcaktuar në KVK.
- 1.1.5.5** "E paparashikueshme" ose "E paparashikuar" do të thotë një ngjarje objektivist e pamundur të parashikohet në momentin e publikimit të Njoftimit të Kontratës në SPE.
- 1.1.5.6** Modifikimi i kontratës" është sipas përcaktimeve në Nenin 23.
- 1.1.5.7** "Legjislacioni në fushën e prokurimit" do të thotë LPP-ja, Rregullat e Prokurimit Publik dhe akte të tjera nënligjore në bazë dhe për zbatim të LPP –së siç specifikohet në KVK

1.1.5.8 "Praktikat e Ndaluar" kanë kuptimin e përcaktuar në LPP.

1.2 Interpretimi

1.2.1

Interpretimi i Kontratës, përveç kur konteksti kërkon ndryshe:

(a) fjalët që tregojnë një gjini përfshijnë të gjitha gjinitë;

(b) fjalët që tregojnë njëjësin përfshijnë edhe shumësin dhe fjalët që tregojnë shumësin përfshijnë edhe njëjësin;

(c) dispozitat që përfshijnë fjalën "bie dakord", "rënë dakord" ose "marrëveshje" kërkojnë që marrëveshja të dokumentohet me shkrim;

(d) "i shkruar" ose "me shkrim" do të thotë i shkruar me dorë, i shkruar me makinë, printuar ose i bërë në mënyrë elektronike.

1.2.2 Inkotermat

(a) "Inkotermat" do të thotë termat ndërkombëtare tregtare që përbëjnë rregullat e interpretimit të termave tregtare që përcaktojnë detyrimet përkatëse, kostot, dhe risqet e lidhura me transferimin e Mallrave nga shitësi tek blerësi.

(b) Përveçse kur nuk është në përputhje me ndonjë dispozitë të Kontratës, kuptimi i çdo termi tregtar dhe të drejtat dhe detyrimet e Palëve në të do të jenë siç përshkruhet nga Inkotermat.

(c) Inkotermat, kur përdoren, rregullohen nga rregullat e përshkruara në botimin aktual të Inkotermave, të specifikuara në KVK, dhe të publikuara nga Dhoma Ndërkombëtare e Tregtisë.

1.2.3 Modifikimi

Çdo modifikim i Kontratës i cili nuk kryhet me shkrim, dhe nuk përmban datën, apo nuk i referohet shprehimisht Kontratës dhe nuk nënshkruhet nga një përfaqësues i autorizuar rregullisht i secilës Palë është i pavlefshëm. Palët nuk mund të bëjnë modifikime të asnjë elementi të kontratës që do të sillnin ndryshime thelbësore në kushtet mbi bazën e të cilave është përzgjedhur Furnizuesi.

1.2.4 Heqja dorë

Çdo heqje dorë nga të drejtat, kompetencat ose mjetet ligjore të një Pale sipas Kontratës duhet të bëhet me shkrim, me datë dhe e nënshkruar nga një përfaqësues i autorizuar i Palës që bën këtë dorëheqje, dhe duhet të specifikojë të drejtën dhe masën nga e cila po hiqet dorë.

1.2.5 Ndikimi i pavarur i dispozitave të kontratës

Nëse ndonjë dispozitë ose kusht i Kontratës është i ndaluar ose bëhet i pavlefshëm ose i pazbatueshëm, një ndalim, pavlefshmëri apo pazbatueshmëri e tillë nuk ndikon në vlefshmërinë ose zbatueshmërinë e ndonjë dispozite dhe kushti tjetër të Kontratës.

1.3 Komunikimet

Kurdo këto Kushte parashikojnë dhënie ose lëshimin e miratimeve, certifikatave, pëlqimeve, përcaktimeve, njoftimeve, kërkesave dhe shlyerjeve këto komunikime do të jenë:

(a) me shkrim dhe të dorëzuara dorazi (kundrejt marrjes), dërguar me postë ose korrier, ose transmetuar duke përdorur ndonjë nga sistemet e rëna dakord të transmetimit elektronik siç përshkruhet në KVK;

dhe

(b) dorëzuar, dërguar ose transmetuar në adresën për komunikimet e marrësit siç përshkruhet në KVK. Sidoqoftë:

(i) nëse marrësi njofton një adresë tjetër, komunikimet do të dorëzohen në përputhje me rrethanat; dhe

(ii) nëse marrësi nuk ka deklaruar ndryshe kur kërkon një miratim ose pëlqim, mund të dërgohet në adresën nga e cila është lëshuar kërkesa.

Miratimet, pëlqimet dhe përcaktimet nuk do të mbahen ose vonohen pa arsye.

1.4 Ligji dhe gjuha

Kontrata do të rregullohet dhe interpretohet sipas legjislacionit Shqiptar në fuqi.

Gjuha e Kontratës do të jetë ajo e deklaruar në KVK.

Gjuha për komunikime do të jetë ajo e deklaruar në KVK. Nëse aty nuk përcaktohet asnjë gjuhë, gjuha për komunikime do të jetë gjuha e përcaktuar e Kontratës.

Dokumentet mbështetëse dhe literatura e shtypur që janë pjesë e Kontratës mund të jenë në një gjuhë tjetër me kusht që ato të shoqërohen nga një përkthim zyrtar i fragmenteve përkatëse dhe, për qëllime të interpretimit të Kontratës, ky përkthim do të mbizotërojë.

Furnizuesi do të përballojë të gjitha kostot e përkthimit dhe të gjitha risqet e saktësisë së një përkthimi të tillë, për dokumentet e siguruar nga Furnizuesi.

1.5 Prioriteti i Dokumenteve

Dokumentet që formojnë Kontratën duhet të konsiderohen reciprokisht shpjeguese të njëri-tjetrit. Nëse në dokumente gjendet një paqartësi ose mospërputhje, Blerësi lëshon çdo sqarim ose udhëzim të nevojshëm.

1.6 Hartimi i Kontratës

1.6.1 Njoftimi i ofertës fituese në përfundim të afateve të ankimit do të shërbejë për hartimin e kontratës midis palëve, e cila duhet të firmoset brenda afatit të parashikuar në Dokumentat e Tenderit.

1.6.2 Ekzistenca e kontratës do të konfirmohet me nënshkrimin e dokumentit të kontratës.

1.7 E drejta e autorit

1.7.1 Me përjashtim të rasteve kur parashikohet ndryshe në kontratë, e drejta e autorit në të gjitha vizatimet, dokumentet dhe materialet e tjera që përmbajnë të dhëna dhe informacione të dhëna Blerësit nga Furnizuesi këtu do t'i mbeten Blerësit, edhe nëse ato i janë furnizuar Blerësit drejtpërdrejt ose përmes Furnizuesit nga ndonjë pale të tretë, përfshirë furnizuesit e materialeve.

1.8 Detaje Konfidenciale

Furnizuesi dhe personeli i Blerësit do të zbulojnë çdo informacion të tillë konfidencial dhe informacione të tjera që mund të kërkohen në mënyrë të arsyeshme për të verifikuar pajtueshmërinë e Furnizuesit me Kontratën dhe për të lejuar zbatimin e duhur të saj.

Secili prej tyre do t'i trajtojë të dhënat e kontratës në mënyrë konfidenciale, deri në masën e nevojshme për të kryer detyrimet e tyre përkatëse sipas Kontratës ose për të qenë në përputhje me ligjet në fuqi. Asnjë prej tyre nuk do të publikojë ose zbulojë të dhëna të veçanta të Mallrave të përgatitura nga Pala tjetër pa marrëveshjen paraprake të Palës tjetër. Sidoqoftë, Furnizuesit lejohen të zbulojnë çdo informacion publikisht të disponueshëm, ose informacion që kërkohet për të provuar kualifikimet e tij për të konkurruar në procedura të tjera.

Pavarësisht nga sa më sipër, Furnizuesi mund t'i sigurojë Nënkontraktorit (eve) të tij dokumente, të dhëna dhe informacione të tjera që merr nga Blerësi në masën e kërkuar që Nënkontraktori (ët) të kryejë punën e tij sipas Kontratës. Në rast të tillë, Furnizuesi duhet të përfshijë në kontratën e tij me Nënkontraktorin/ët një dispozitë që parashikon ruajtjen e konfidencialitetit sikurse parashikohet në adresë të Furnizuesit sipas këtij neni.

1.9 Pajtueshmëria me ligjet

Gjatë realizimit të Kontratës Furnizuesi respekton ligjet në fuqi.

Nëse nuk përcaktohet ndryshe në Kushtet e Veçanta:

(a) Blerësi siguron dhe paguan të gjitha lejet, miratimet dhe / ose licencat nga të gjitha autoritetet lokale, shtetërore ose kombëtare ose ndërmarrjet e shërbimeve publike në vendin e Blerësit që (i) autoritete ose ndërmarrje të tilla i kërkojnë Blerësit të sigurojë në emër të tij dhe (ii) janë të domosdoshëm për ekzekutimin e Kontratës, përfshirë ato që kërkojnë për përmbushjen e detyrimeve përkatëse si nga Furnizuesi ashtu dhe Blerësi sipas Kontratës;

(b) Furnizuesi siguron dhe paguan të gjitha lejet, miratimet dhe / ose licencat nga të gjitha autoritetet lokale, shtetërore ose kombëtare ose ndërmarrjet e shërbimeve publike në vendin e Blerësit që autoritete ose ndërmarrje të tilla i kërkojnë Furnizuesit të sigurojë në emër të tij dhe që janë të nevojshme për kryerjen e Kontratës, duke përfshirë, pa u kufizuar, vizat për personelin e Furnizuesit dhe Nënkontraktorit dhe lejet e hyrjes për të gjitha pajisjet e importuara të Furnizuesit. Furnizuesi siguron të gjitha lejet, miratimet dhe / ose licencat e tjera që nuk janë përgjegjësi e Blerësit sipas pikës 1.9 (a) këtu dhe që janë të nevojshme për ekzekutimin e Kontratës. Furnizuesi do të dëmshpërblejë dhe zhdëmtojë Blerësin nga dhe kundër çdo dhe të gjitha detyrimeve, dëmeve, pretendimeve, gjobave, penaliteteve dhe shpenzimeve të çfarëdo natyre që lindin ose rezultojnë nga shkelja e ligjeve të tilla nga Furnizuesi ose personeli i tij, duke përfshirë Nënkontraktorët dhe personelin e tyre, por pa cenuar Nenin 7.1.

1.10 Përgjegjësia e përbashkët dhe solidare

Nëse Furnizuesi është një bashkim i Operatorëve Ekonomikë, të gjithë këta Operatorë Ekonomikë do të jenë bashkërisht dhe solidarisht përgjegjës ndaj Blerësit për përmbushjen e dispozitave të Kontratës.

1.11 Inspektimet dhe Auditimi nga Blerësi

Furnizuesi i përgjigjet pyetjeve dhe i jep Blerësit çdo informacion ose dokument të nevojshëm për (i) hetimin e pretendimeve të Praktikave të Ndaluar, ose (ii) monitorimin dhe vlerësimin nga ana e Blerësit të Kontratës dhe për t'i dhënë mundësi Blerësit të shqyrtojë dhe adresojë çdo problematikë në lidhje me Kontratën.

Furnizuesi mban të gjithë dokumentacionin në lidhje me zbatimin e Kontratës në përputhje me legjislacionin në fuqi.

Neni 2 Praktikave të Ndaluar

2.1 Furnizuesi nuk do të autorizojë ose lejojë asnjë nga punonjësit ose përfaqësuesit e tij, të angazhohen në Praktikave të Ndaluar në lidhje me prokurimin, dhënien ose ekzekutimin e Kontratës.

2.2 Nëse Blerësi konstaton se dhënia e kontratës është bërë në kushtet e konfliktit të interesit dhe ky fakt nuk ka qenë i mundur të identifikohet më parë, i kërkon Komisionit të Prokurimit Publik të deklarojë kontratën absolutisht të pavlefshme.

Nëse Blerësi gjatë zbatimit të kontratës ka informacion për veprime korruptive informon organet kompetente.

Neni 3 Njoftimet

- 3.1** Çdo njoftim i dhënë nga njëra Palë tek tjetra, në përputhje me Kontratën, do të bëhet me shkrim në adresën e specifikuar në KVK.
- 3.2** Njoftimi do të ketë efekt sapo të dorëzohet.

Neni 4 Objekti i Furnizimit

- 4.1** Mallrat dhe Shërbimet e Lidhura me to që do të furnizohen duhet të jenë sipas specifikimeve dhe kushteve të përcaktuara në Dokumentet e Tenderit.
- 4.2** Kushtet e kontratës nuk ndryshojnë nga ato të përshkruara në dokumentet e tenderit dhe në ofertën fituese, me përjashtim të rasteve kur Furnizuesi, për arsye objektive dhe të pavarura prej tij në kohën e ofertimit ofron, me të njëjtin çmim, kushte më të mira se ato të tenderuara.

Neni 5 Dorëzimi

- 5.1** Dorëzimi i Mallrave dhe Përfundimi i Shërbimeve të Lidhura me to do të jetë në përputhje me kërkesat e specifikuar në Dokumentet e Tenderit.

Neni 6 Përgjegjësitë e Furnizuesit

- 6.1** Furnizuesi do të jetë përgjegjës për furnizimin e të gjitha Mallrave dhe Shërbimeve të Lidhura me to të përfshira në Objektin e Furnizimit në përputhje me kërkesat e përcaktuara në Dokumentet e Tenderit.

Neni 7 Çmimi i Kontratës

- 7.1** Çmimi i kontratës do të jetë i pandryshueshëm përgjatë kohëzgjatjes së realizimit të Kontratës, përveç rasteve të parashikuara në Nenin 21.

Neni 8 Kushtet e Pagesës

- 8.1** Çmimi i Kontratës do të paguhet siç specifikohet në KVK.
Furnizuesi duhet të paguhet nga Blerësi për Mallrat e dorëzuara dhe Shërbimet e Lidhura me to të kryera, në përmbushjen e të gjitha detyrimeve të parashikuara në Kontratë.
- 8.2** Pagesat do të kryhen menjëherë nga Blerësi, jo më vonë se periudha kohore e specifikuar në KVK pas dorëzimit të një fature ose kërkesë për pagesë nga Furnizuesi, dhe pasi Blerësi ta ketë pranuar atë.
- 8.3** Nëse nuk përcaktohet ndryshe në KVK, pagesa duhet bërë në monedhë Shqiptare. Kursi i këmbimit të monedhave të ndryshme do të jetë kursi i Bankës së Shqipërisë i fiksuar në ditën e dërgimit për publikim të njoftimit të kontratës.
- 8.4** Në rast të verifikimit të vonesave në kryerjen e pagesave nga ana e Blerësit, megjithëse Furnizuesi ka përmbushur të gjitha detyrimet e tij në përputhje me kushtet e kontratës, detyrimet e prapambetura dhe kamatëvonesat përkatëse do të kryhen në përputhje me parashikimet e Ligjit Nr. 48/2014 “Për pagesat e vonuara në detyrimet kontraktore e tregtare”.

Neni 9 Tatimet, Taksat dhe Detyrimet e tjera

- 9.1** Për Mallrat e prodhuara jashtë vendit të Blerësit, Furnizuesi do të jetë plotësisht përgjegjës për të gjitha tatimet dhe taksat, taksat e pullës, tarifat e licencës dhe detyrime të tjera të tilla të vendosura jashtë vendit të Blerësit.

-
- 9.2** Për Mallrat e prodhuara brenda vendit të Blerësit, Furnizuesi do të jetë plotësisht përgjegjës për të gjitha tatimet dhe taksat, detyrimet, tarifat e licencës, etj., të lindura deri në dorëzimin e Mallrave të kontraktuara tek Blerësi.
- 9.3** Nëse në vendin e Blerësit, mund të jetë i disponueshëm për Furnizuesin ndonjë përjashtim, ulje, lejim ose favor tatimor, Blerësi duhet t'i krijojë mundësi Furnizuesit të përfitojë nga këto lehtësira.

Neni 10 Sigurimi i Kontratës

- 10.1** Furnizuesi, brenda afatit të caktuar nga Blerësi në njoftimin e fituesit, paraqet Sigurimin e Kontratës në shumën e specifikuar në KVK.
- 10.2** Në përputhje me Nenin 10.1, Sigurimi i Kontratës do të shprehet në monedhën e Kontratës dhe do të jetë në formën e përcaktuar nga Blerësi në KVK.
- 10.3** Shuma nga Sigurimi i Kontratës do t'i paguhet Blerësit si kompensim për çdo humbje të rezultuar nga mospërbushja e detyrimeve sipas Kontratës nga ana e Furnizuesit.
- 10.4** Sigurimi i Kontratës do t'i kthehet Furnizuesit jo më vonë se tridhjetë (30) ditë pas datës së përmbushjes së detyrimeve të Furnizuesit sipas Kontratës, përfshirë çdo detyrim garancie, përveç rasteve kur specifikohet ndryshe në KVK.

Neni 11 Nënkontraktimi

- 11.1** Nënkontraktimi nuk duhet të bëhet pa aprovimin paraprak me shkrim të Blerësit dhe jo më shumë se 50% të vlerës së kontratës.
- 11.2** Blerësi lejohet të bëjë pagesa drejtpërsëdrejti tek nënkontraktori për furnizimet që do të kryejë, me miratimin paraprak me shkrim të Furnizuesit
- 11.3** Parashikimet e Nenit 2 zbatohen edhe për nënkontraktimin.

Neni 12 Specifikimet dhe Standardet

- 12.1** Furnizuesi duhet të sigurojë që Mallrat dhe Shërbimet e Lidhura të jenë në përputhje me Kërkesat Teknike, siç specifikohet në Dokumentet e Tenderit.

Furnizuesi nuk mban përgjegjësi për gabime në skicim, të dhëna, vizatim ose çdo aspekt tjetër të specifikimeve teknike të dhëna nga Blerësi, me përjashtim të rastit kur gabimi ishte aq i dukshëm sa Furnizuesi duhet ta kishte parë dhe këshilluar Blerësin për të.

Kudo që bëhen referenca në Kontratë për kodet dhe standardet, në përputhje me të cilat do të ekzekutohet, shtesa ose versioni i rishikuar i kodeve dhe standardeve të tilla, do të jenë ato të specifikuar në kërkesat e dokumenteve të tenderit. Çdo ndryshim në cilindo kod dhe standard, gjatë ekzekutimit të Kontratës, do të zbatohet vetëm pas miratimit nga Blerësi dhe do të trajtohet në përputhje me Nenin 23 të këtyre kushteve dhe dispozitat e LPP-së për modifikimin e Kontratës, Neni 127.

Neni 13 Paketimi dhe Dokumentet

-
- 13.1** Furnizuesi siguron paketimin e mallrave siç kërkohet për të parandaluar dëmtimin ose përkeqësimin e tyre gjatë transportit në destinacionin e tyre përfundimtar, siç përshkruhet në Kontratë. Gjatë transportit, paketimi duhet të jetë i tillë që t'i rezistojë ekspozimit ndaj temperaturave ekstreme, kripës dhe reshjeve dhe kushteve të magazinimit. Madhësia dhe peshat e kutisë së paketimit do të marrin parasysh, kur është e përshtatshme, largësinë e destinacionit përfundimtar të Mallrave.
- 13.2** Paketimi, shënjimi dhe dokumentacioni brenda dhe jashtë pakove duhet të jenë në përputhje me kërkesat e veçanta siç parashikohen shprehimisht në Kontratë, përfshirë kërkesat shtesë, nëse ka, të specifikuar në KVK, dhe në çdo kërkesë tjetër nga Blerësi.

Neni 14 Siguracioni

- 14.1** Përveç nëse specifikohet ndryshe në KVK, Furnizuesi duhet të sigurojë që Mallrat që do të dorëzohen sipas kontratës janë plotësisht të siguruar ndaj humbjes ose dëmtimit të lidhur me prodhimin ose blerjen, transportin, magazinimin dhe dorëzimin, në përputhje me Inkotermat e zbatueshme ose në mënyrën e specifikuar në KVK.

Neni 15 Transporti

- 15.1** Përveçse kur përcaktohet ndryshe në KVK, përgjegjësia për organizimin e transportit të Mallrave do të jetë në përputhje me Inkotermat e zbatueshme.

Neni 16 Inspektimet dhe testet

- 16.1** Furnizuesi do të kryejë me shpenzimet e veta dhe pa asnjë kosto për Blerësin, të gjitha testet dhe / ose inspektimet e tilla të Mallrave dhe Shërbimeve të Lidhura me to siç specifikohet në KVK.
- 16.2** Inspektimet dhe testet mund të kryhen në ambientet e Furnizuesit ose Nënkontraktorit të tij, në pikën e dorëzimit, dhe / ose në destinacionin përfundimtar të Mallrave, ose në një vend tjetër në vendin e Blerësit siç përcaktohet në KVK. Nëse kryhen në ambientet e Furnizuesit ose Nënkontraktorit të tij, të gjitha lehtësitë dhe ndihma e arsyeshme, duke përfshirë aksesin tek vizatimet dhe të dhënat e prodhimit, do t'u dorëzohen inspektorëve pa pagesë për Blerësin.
- 16.3** Përfaqësuesit e caktuar të Blerësit kanë të drejtë të marrin pjesë në testet dhe / ose inspektimet e përmendura në Nenin 16.2, me kusht që Blerësi të përballojë të gjitha kostot dhe shpenzimet e tij të kryera në lidhje me një pjesëmarrje të tillë duke përfshirë, por pa u kufizuar, të gjitha shpenzimet e udhëtimit dhe akomodimit.
- 16.4** Kurdoherë që Furnizuesi është i gatshëm të kryejë ndonjë test dhe inspektim të tillë, ai do t'i bëjë një njoftim të arsyeshëm paraprak, Blerësit, duke përfshirë vendin dhe kohën. Furnizuesi do të marrë nga çdo Palë e tretë përkatëse ose prodhues çdo leje ose pëlqim të nevojshëm për t'i mundësuar Blerësit ose përfaqësuesit të tij të caktuar të marrë pjesë në test dhe / ose inspektim.
- 16.5** Blerësi mund të kërkojë nga Furnizuesi të kryejë çdo test dhe / ose inspektim që nuk kërkohet nga Kontrata, por konsiderohet i nevojshëm për të verifikuar nëse karakteristikat dhe performanca e Mallrave përputhen me kodet dhe standardet e Specifikimeve Teknike sipas Kontratës. Blerësi do të mbajë përgjegjësi për koston e këtyre testeve. Nëse një test dhe / ose inspektim i tillë pengon progresin e prodhimit dhe / ose kryerjen nga ana e Furnizuesit të detyrimeve të tjera të tij sipas Kontratës, Blerësi do të pranojë të ndryshojë grafikun e lëvrimit.

-
- 16.6** Furnizuesi do t'i sigurojë Blerësit një raport të rezultateve të çdo testi dhe / ose inspektimi të tillë.
- 16.7** Blerësi mund të refuzojë çdo Mall ose ndonjë pjesë të tij që nuk e kalon testimin dhe/ose inspektimin ose nuk është në përputhje me Specifikimet. Furnizuesi do të ndreqë ose zëvendësojë Mallrat e refuzuar apo pjesë të tyre ose do të bëjë ndryshimet e nevojshme për të përmbushur specifikimet pa ndonjë kosto për Blerësin, dhe do të përsërisë testin dhe / ose inspektimin, pa asnjë kosto për Blerësin, pasi të njoftojë në përputhje me Nenin 16.4.
- 16.8** Furnizuesi bie dakord që ekzekutimi i një testi dhe / ose inspektimi i Mallrave ose ndonjë pjese të tyre, nuk e shkarkojnë Furnizuesin nga garancitë ose detyrimet e tjera sipas Kontratës.

Neni 17 Dëmet e likujduara

- 17.1** Dëmet e likujduara për dorëzimin e vonuar të mallrave do të llogariten me tarifat e mëposhtme ditore:
- a) Për kontratat me periudhë zbatimi, jo më shumë se 6 muaj, tarifa ditore do të jetë 4/1000 e vlerës përkatëse të mbetur, nga çmimi i përgjithshëm i Kontratës, por jo më pak se 25% e vlerës së Kontratës.
- b) Për kontratat me periudhë zbatimi, jo më shumë se 12 muaj, tarifa ditore do të jetë 2/1000 e vlerës përkatëse të mbetur, nga çmimi i përgjithshëm i Kontratës, por jo më pak se 25% e vlerës së kontratës.
- c) Për kontratat me periudhë zbatimi më shumë se 12 muaj, tarifa ditore do të jetë 1/1000 e vlerës përkatëse të mbetur, nga çmimi i përgjithshëm i Kontratës, por jo më pak se 25% e vlerës së kontratës.

Neni 18 Garancia

- 18.1** Furnizuesi garanton që Mallrat nuk kanë defekte që vijnë nga ndonjë veprim ose mosveprim i Furnizuesit ose që vijnë nga skicimi, materialet dhe punimi nën përdorimin normal në kushtet që mbizotërojnë në vendin e destinacionit përfundimtar.
- 18.2** Blerësi përcakton në KVK kohëzgjatjen e vlefshmërisë së garancisë (nëse është rasti), pasi Mallrat, ose ndonjë pjesë e tyre sipas rastit, të jenë dorëzuar dhe pranuar në destinacionin përfundimtar të përshkruar në KVK.
- 18.3** Blerësi do të njoftojë Furnizuesin duke treguar natyrën e defekteve të tilla së bashku me të gjitha provat e disponueshme të tyre, menjëherë pas zbulimit të tyre, por jo më vonë se dhjetë ditë nga zbulimi. Blerësi do të sigurojë të gjitha mundësitë që Furnizuesi të inspektojë defekte të tilla.

18.4

Pas marrjes së njoftimit, Furnizuesi duhet, brenda periudhës së specifikuar në KVK, të riparojë ose zëvendësojë me shpejtësi Mallrat ose pjesët e dëmtuara, pa ndonjë kosto për Blerësin.

Nëse pas marrjes së njoftimit, Furnizuesi nuk arrin të rregullojë defektin brenda periudhës së specifikuar më sipër, Blerësi mund të kryejë rregullimet e nevojshme me shpenzimet e Furnizimit. Në çdo rast, Blerësi mund të vendosë që të njoftojë Furnizuesin për ndërprerjen e Kontratës.

Neni 19 Zhdëmtimi i Patentës

19.1

Furnizuesi dëmshpërblen dhe zhdëmton Blerësin dhe zyrtarët e tij nga dhe kundër padive, veprimeve ose procedurave administrative, pretendimeve, kërkesave, humbjeve, dëmeve, kostove dhe shpenzime të çdo natyre, përfshirë tarifat e avokatit dhe shpenzimet, të cilat Blerësi mund të pësojë si rezultat i çdo shkelje ose shkelje të pretenduar të ndonjë patente, modeli, skice të regjistruar, marke tregtare, të drejte autori ose një të drejte tjetër të pronësisë intelektuale të regjistruar ose që përndryshe ekzistonte në datën e kontratës për shkak të:

(a) instalimit të mallrave nga Furnizuesi ose përdorimit të mallrave në vendin e dorëzimit të Mallrave;

dhe

(b) shitjen në çdo vend të produkteve të prodhuara nga Mallrat.

Një zhdëmtim i tillë nuk aplikohet nëse Mallrat ose ndonjë pjesë e tyre përdoren përtej kushteve të kontratës ose përdorimi i tyre ose i një pjese të tyre bëhet në kombinim me ndonjë pajisje, impiant ose material tjetër që nuk është furnizuar nga Furnizuesi, në përputhje me Kontratën.

19.2

Nëse është nisur ndonjë procedurë apo ngritur ndonjë kërkesë kundër Blerësit që del nga çështjet e përmendura në Nenin 19.1, Blerësi do të njoftojë menjëherë Furnizuesin, dhe Furnizuesi mundet me shpenzimet e tij dhe në emër të Blerësit të ndërmarrë të gjitha veprimet për zgjidhjen e ndonjë procedure apo pretendimi të tillë.

19.3

Nëse Furnizuesi nuk e njofton Blerësin brenda tridhjetë (30) ditëve pas marrjes së një njoftimi të tillë, atëherë Blerësi do të jetë i lirë të kryejë të njëjtën gjë në emër dhe për llogari të tij.

Blerësi, me kërkesën e Furnizuesit, do ti japë Furnizuesit të gjithë ndihmën në dispozicion në kryerjen e procedurave të tilla dhe do të rimburohet nga Furnizuesi për të gjitha shpenzimet e arsyeshme të kryera në këtë mënyrë.

Blerësi dëmshpërblen dhe zhdëmton Furnizuesin dhe punonjësit, dhe nënkontraktorët e tij nga dhe kundër çdo padie, veprimi apo procedure administrative, që Furnizuesi mund të pësojë si rezultat i çdo shkelje ose shkelje të pretenduar të ndonjë patente, modeli, skice të regjistruar, marke tregtare, të drejte autori ose një të drejte tjetër të pronësisë intelektuale të regjistruar ose që ekzistonte në datën e kontratës që lind nga ose në lidhje me çdo skicim, të dhënë, vizatim, specifikim apo dokument apo materiale të tjera të ofruara apo skicuara nga ose në emër të Blerësit.

Neni 20 Kufizimi i Përgjegjësisë

20.1

Me përjashtim të rasteve të neglizhencës së rëndë ose shkelje me dashje:

(a) Furnizuesi nuk do të jetë përgjegjës ndaj Blerësit, për ndonjë humbje apo dëm indirekt ose që ka si pasojë, humbje të përdorimit, humbje të prodhimit, ose humbje të fitimeve ose kostove të interesit, me kusht që ky përjashtim të mos zbatohet për asnjë detyrim të Furnizuesit për t'i paguar Blerësit dëmet e likujduara; dhe

(b) përgjegjësia e përgjithshme e Furnizuesit ndaj Blerësit, nuk duhet të kalojë Çmimin e Kontratës, me përjashtim të rasteve për koston e riparimit ose zëvendësimit të pajisjeve me defekt, ose çdo detyrim të Furnizuesit për të zhdëmtuar Blerësin në lidhje me shkeljen e patentës.

Neni 21 Ndryshime në aktet ligjore dhe nënligjore

21.1 Nëse pas datës së dorëzimit të ofertave ose datës së nënshkrimit të kontratës, ndonjë ligj ose akt nënligjor në Republikën e Shqipërisë hyn në fuqi ose ndryshon dhe ndikon kushtet, duke përfshirë datën e dorëzimit ose çmimin e kontratës, kushtet ose çmimi i kontratës do të rregullohen në atë masë sa Furnizuesi është ndikuar në përmbushjen e detyrimeve të tij sipas kontratës.

Neni 22 Forca madhore

22.1 Mos kryerja apo kryerja me vonesë nga ana e një Pale të ndonjë prej detyrimeve të saj sipas kësaj Kontrate nuk do të konsiderohet shkelje e kësaj Kontrate nëse një mospërmbushje apo vonesë e tillë vjen drejtpërdrejt për shkak të ndonjë ngjarje të Forcës Madhore.

22.2 Për qëllime të këtij neni, "Ngjarja e Forcës Madhore" do të thotë një ngjarje ose situatë përtej kontrollit të një Pale që nuk është e parashikueshme, është e pashmangshme dhe nuk shkaktohet nga neglizhenca ose mungesa e kujdesit nga njëra Palë. Ngjarje të tilla mund të përfshijnë, por nuk kufizohen në, veprime të një Pale qoftë në kapacitetin e tij sovran ose kontraktual, luftërat ose revolucionet, zjarret, përmytjet, epidemitë/pandemitë, kufizimet e karantinës dhe embargo e mallrave.

22.3 Nëse ndodh një Ngjarje e Forcës Madhore, Pala e prekur do të njoftojë menjëherë Palën tjetër me shkrim për gjendjen e tillë dhe shkakun e saj. Në qoftë se nuk udhëzohet ndryshe nga Pala tjetër me shkrim, Pala e prekur do të vazhdojë të kryejë detyrimet e saj sipas Kontratës për aq sa është e arsyeshme e praktikueshme dhe do të kërkojë të gjitha mjetet e arsyeshme alternative për realizimin që nuk pengohen nga Ngjarja e Forcës Madhore

Neni 23 Modifikimi i Kontratës

23.1 Palët mund të modifikojnë kontratën gjatë afatit të saj, vetëm nëse ndodhen në ndonjë nga rastet e parashikuara në LPP.

23.2 Blerësi mund t'i paraqesë kërkesë në çdo kohë Furnizuesit, të bëjë modifikime brenda objektit të përgjithshëm të Kontratës në një ose më shumë nga kushtet si vijon:

(a) vizatimet, skicat ose specifikimet, ku Mallrat që do të furnizohen sipas Kontratës duhet të prodhohen posaçërisht për Blerësin;

(b) mënyra e dërgesës ose paketimit;

(c) vendin e dorëzimit; dhe

(d) Shërbimet e Lidhura që do të ofrohen nga Furnizuesi.

23.3

Kur modifikimi shoqërohet me rritje të vlerës së Kontratës, vlera totale e modifikimeve nuk duhet të tejkalojë 20% të vlerës së kontratës fillestare. Kur kryhen disa modifikime të njëpasnjëshme, ky kufizim duhet të aplikohet për vlerën e përgjithshme të të gjitha modifikimeve. Kur kontrata përmban një klauzolë të rishikimit të çmimit, baza për përlogaritjen e vlerës maksimale të lejuar për modifikimet do të jetë vlera e kontratës me çmimin e përditësuar.

23.4

Asnjë modifikim i Kontratës nuk do të bëhet pa miratimin paraprak të Blerësit, shoqëruar me një marrëveshje me shkrim dhe të nënshkruar nga një përfaqësues i autorizuar i Furnizuesit dhe Blerësit.

Neni 24 Zgjatja e afatit

24.1

Nëse në çdo kohë gjatë ekzekutimit të Kontratës, Furnizuesi ose nënkontraktorët e tij hasin kushte që pengojnë dërgimin në kohë të Mallrave ose përfundimin e Shërbimeve të Lidhura në përputhje me Nenin 5, Furnizuesi njofton menjëherë Blerësin me shkrim për vonesën, kohëzgjatjen e mundshme dhe shkakun e saj. Sa më shpejt që të jetë e mundur pas marrjes së njoftimit të Furnizuesit, Blerësi vlerëson situatën dhe në bazë të diskrecionit të tij mund të zgjasë kohën e realizimit nga ana e Furnizuesit. Në këtë rast zgjatja miratohet nga Palët dhe reflektohet në modifikimin e Kontratës.

24.2

Me përjashtim të rastit të Forcës Madhore, siç parashikohet në Nenin 22, një vonesë nga Furnizuesi në kryerjen e detyrimeve të Dorëzimit dhe Përfundimit do ta bëjë Furnizuesin përgjegjës për pagesën e dëmeve të likujduara në përputhje me parashikimet në kontratë.

Neni 25 Ndërprerja e Kontratës

25.1

Njoftim për të korrigjuar

Nëse Furnizuesi nuk përmbush ndonjë detyrim sipas Kontratës, Blerësi mund ti kërkojë me Njoftim që Furnizuesi të ndreqë mospërmbushjen brenda pesëmbëdhjetë (15) ditëve.

25.2

Ndërprerja për mospërmbushje

Blerësi, pa cenuar ndonjë mjet tjetër ligjor në lidhje me shkeljen e Kontratës, mundet me anë të një Njoftimi me shkrim për mospërmbushje që i dërgohet Furnizuesit, ta përfundojë Kontratën në tërësi ose pjesërisht:

- (i) nëse Furnizuesi nuk ka përmbushur detyrimin edhe pas Njoftimit të bërë sipas pikës 25.1 të këtij neni;
- (ii) Nëse Furnizuesi nuk ka arritur të dorëzojë ndonjë ose të gjitha Mallrat brenda periudhës së specifikuar në Kontratë, ose brenda ndonjë zgjatjeje të dhënë nga Blerësi në përputhje me Nenin 24; ose
- (iii) Nëse provohet se Furnizuesi është angazhuar në Praktika të Ndaluar, siç përcaktohet në Nenin 2, gjatë konkurrimit për Kontratën apo ekzekutimit të saj.

25.3 Ndërprerja për paaftësi paguese

Blerësi ndërpret në çdo kohë Kontratën duke njoftuar Furnizuesin nëse Furnizuesi falimenton. Furnizuesi ndërpret në çdo kohë Kontratën nëse Blerësi nuk ka aftësi paguese. Në një rast të tillë, ndërprerja do të bëhet pa kompensim për Furnizuesin, me kusht që kjo ndërprerje nuk do të cenojë ose ndikojë në ndonjë të drejtë padie apo mjeti ligjor që ka lindur apo do të lindë më pas për Blerësin.

25.4 Ndërprerja për Shkak të Interesit Publik

a) Blerësi mund të ndërpresë kontratën në çdo kohë nëse gjykon se ky veprim duhet ndërmarrë për t'i shërbyer sa më mirë interesit publik.

b) Blerësi duhet të njoftojë me shkrim Furnizuesin për ndërprerjen.

c) Blerësi duhet të paguajë Furnizuesin për të gjitha Mallrat e pranuar dhe Shërbimet e lidhura me to të kryera përpara ndërprerjes dhe duhet t'i paguajë Furnizuesit dëmet e shkaktuara për kryerjen e pjeshme të Mallrave dhe Shërbimeve të lidhura me to. Në llogaritjen e shumës së dëmeve, Furnizuesit do t'i kërkohet të ndërmarrë të gjitha veprimet e nevojshme për të minimizuar dëmet.

Neni 26 Kufizimet e Eksportit

26.1 Pavarësisht nga çdo detyrim sipas Kontratës për të përfunduar të gjitha formalitetet e eksportit, çdo kufizim eksporti që i atribuohet Blerësit, vendit të Blerësit ose përdorimit të mallrave ose shërbimeve që do të furnizohen, të cilat rrjedhin nga rregulloret tregtare nga një vend që furnizon ato mallra ose shërbime, dhe të cilat në mënyrë të konsiderueshme e pengojnë Furnizuesin për të përmbushur detyrimet e tij sipas Kontratës, do ta shkarkojnë Furnizuesin nga detyrimi për të ofruar dërgesa ose shërbime, gjithnjë me kusht që Furnizuesi të demonstrojë në mënyrë të kënaqshme për Blerësin që i ka përfunduar të gjitha formalitetet në kohën e duhur, duke përfshirë aplikimet për leje, autorizime dhe licenca të nevojshme për dërgimin e mallrave ose shërbimeve sipas kushteve të Kontratës.

Neni 27 Zgjidhja e mosmarrëveshjeve

27.1 Blerësi dhe Furnizuesi do të bëjnë të gjitha përpjekjet për të zgjidhur në mënyrë miqësore përmes bisedimeve të drejtpërdrejta çdo mosmarrëveshje që lind midis tyre gjatë ekzekutimit të Kontratës.

27.2 Nëse, palët nuk arrijnë të zgjidhin mosmarrëveshjen e tyre me një konsultim të tillë të ndërsjellë, atëherë secila Palë mund t'i njoftojë Palës tjetër për qëllimin e saj për të shkuar në Gjykatë.

Shtojca 15

Kushtet e Veçanta të Kontratës

Kushtet e mëposhtme të veçanta të Kontratës do të plotësojnë KPK. Nëse ka një konflikt, dispozitat e KVK do të mbizotërojnë mbi ato në KPK.

Neni 1 Dispozitat e Përgjithshme

1.1 Blerësi është: *[vendos emrin e Blerësit]*

Adresa: _____

Telefoni: _____

Numri i faksit: _____

E-mail: _____

1.2 Furnizuesi është: *[vendos emrin e Furnizuesit]*

Adresa: _____

Telefoni: _____

Numri i faksit: _____

E-mail: _____

Të dhënat e mësipërme duhet të jenë të sakta për qëllime të komunikimeve gjatë zbatimit të kontratës.

1.3 Gjuha për komunikimet është *[specifiko gjuhën për komunikime]:*

Gjuha është: *[specifiko gjuhën]*

Neni 2 Sigurimi i Kontratës

2.1 Sigurimi i Kontratës në shumën prej (10% të vlerës së saj) duhet të ofrohet nga Furnizuesi për të siguruar ekzekutimin e detyrimeve të tij sipas kontratës.

2.2 Monedha do të jetë: *[specifikoni monedhën]*

2.3 Sigurimi i Kontratës do t'i lëshohet ose kthehet, menjëherë Furnizuesit sipas formularit të mëposhtëm

2.4 Nëse parashikohet një ulje periodike e sigurimit të Kontratës, ajo kryhet si më poshtë:

Nëse nuk plotësohet, sigurimi mbetet i pandryshuar.

Neni 3 Inspektimi dhe Testet

Inspektimet dhe testet do të jenë:

3.1 Inspektimi para dërgesës: [specifiko inspektimin dhe testet]

3.2 Pranimi përfundimtar: [specifiko inspektimin dhe testet]

Inspektimet dhe testet do të kryhen në: _____

4.1 Neni 4 Dorëzimi

Vendi i dorëzimit të Mallrave do të jetë:

Dërgesat dhe dokumentet e tjera që duhet të sigurohen nga Furnizuesi janë:

(a) Kushtet e dorëzimit, datat dhe vendet e dorëzimit të mallrave dhe pjesëve të këmbimit do të përmbushen në përputhje me Grafikon e Dorëzimeve të parashikuar në këtë Kontratë.

(b) Furnizuesi do të njoftojë Blerësin _____ ditë para çdo dorëzimi të mallrave.

(c) Njoftimi i dorëzimit do të bëhet me shkrim, me faks, postë elektronike, etj. tek:

(ç) Nëse Blerësi i merr mallrat nga një palë e tretë, njoftimi i dorëzimit përfshin listën e dokumenteve të nevojshme për marrjen e mallrave dhe përshkruan dokumentet që do t'i jepen Blerësit.

(d) Nëse Blerësi i merr mallrat nga një palë e tretë, Furnizuesi do të dorëzojë të gjitha dokumentet e nevojshme për marrjen e mallrave tek: _____

Neni 5 Çmimi i Kontratës

Çmimi i Kontratës është: _____

Neni 6 Kushtet e pagesës

6.1 (a) Pagesa e mallrave do të bëhet brenda _____ ditëve nga data e pranimit të Mallrave ose nga data e marrjes së kërkesës për pagesë me shkrim, pavarësisht nga dita e ardhjes. Nëse nuk specifikohet, periudha kohore do të jetë 30 ditë.

(b) Pagesa do të bëhet në monedhën _____. Nëse lihet e paplotësuar, pagesa do të bëhet në monedhën Shqiptare.

- 6.2** Të gjitha pagesat e shumave që i detyrohen Furnizuesit mund të bëhen vetëm në llogarinë bankare të Furnizuesit të detajuar në mënyrë të qartë në Kontratë.

Neni 7 Shërbimet në Lidhje me to

Kushtet e veçanta të mëposhtme do të zbatohen për kryerjen e pagesës së shërbimeve të lidhura

Neni 8 Paketimi dhe Dokumentet

Paketimi, shënjimi dhe dokumentacioni brenda dhe jashtë paketave duhet të jetë: *[vendos detajet e kërkuara për shënjimin dhe dokumentacionin e paketimit]*

Neni 9 Siguracioni

Nëse nuk është në përputhje me Inkotermat, mbulimi i sigurimit do të jetë si më poshtë *[specifikoni kërkesat e sigurimit]*

Neni 10 Transporti

Përgjegjësia për rregullimin e transportit të Mallrave do të jetë në përputhje me Inkotermat e specifikuar.

Nëse nuk është në përputhje me Inkotermat, përgjegjësia për transportin do të jetë si më poshtë: *[specifikoni organizimet e transportit, nëse ndryshojnë nga sa më sipër]*

Shtojca 16

[*Shtojcë për t'u paraqitur nga Operatori Ekonomik*]

FORMULARI I SIGURIMIT TË KONTRATËS

[*Data*]

Për: [*Emri dhe adresa e autoritetit/entit kontraktor*]

Në emër të: [*Emri dhe adresa e ofertuesit të siguruar*]

* * *

Procedura e prokurimit: [*lloji i procedurës*]

Përshkrim i shkurtër i kontratës: [*objekti*]

Publikimi (*nëse zbatohet*): Buletini i Njoftimeve Publike [*Data*] [*Numri*]

* * *

Duke iu referuar procedurës së lartpërmendur, dhe me kusht që [*emri i ofertuesit të përcaktuar fitues*] t'i jetë akorduar kontrata,

Ne vërtetojmë se [*emri i ofertuesit të përcaktuar fitues*] ka derdhur një depozitë pranë [*emri dhe adresa e bankës / kompanisë së sigurimeve*] në një shumë prej [*monedha dhe vlera, e shprehur në fjalë dhe shifra*] si kusht për sigurimin e ekzekutimit të kontratës, që do të nënshkruhet me [*emri i autoritetit kontraktor*]

Marrim përsipër të transferojmë në llogarinë e [*emri i autoritetit /entit kontraktor*] vlerën e siguruar, brenda 15 (pesëmbëdhjetë) ditëve nga kërkesa juaj e thjeshtë dhe e parë me shkrim, pa kërkuar shpjegime, me kusht që kjo kërkesë të përmendë mos-përmbushjen e kushteve të kontratës.

Ky Sigurim është i vlefshëm deri në zbatimin plotë të kontratës.

[Përfaqësuesi i bankës / kompanisë së sigurimeve]

Shtojca 17**Draft i Marrëveshjes Kuadër (Ku përcaktohen të gjitha kushtet)****PER PUNË / MALLRA/ SHËRBIME**

[Përdorimi i kësaj drafte marrëveshje është i detyrueshëm për të gjithë autoritetet/entet kontraktore që do të përdorin Marrëveshjen Kuadër]

Nr . __
datë :

Kjo Marrëveshje është lidhur më [datë] ndërmjet [emri dhe adresa e Autoritetit /Entit Kontraktor], këtu e tutje referuar si "Autoriteti /Enti Kontraktor" dhe [emri dhe adresa e Kontraktorit] përfaqësuar nga [përfaqësuesi], këtu e më tej referuar si "Kontraktori".

Kontraktori, përmes ofertës së tij, me datë [data] pajtohet të furnizojë mallrat, siç specifikohet në kushtet e përcaktuara në:

- Këtë Formular;
- Formularin e Deklarimit të Ofertës të paraqitur nga Ofertuesi;
- Specifikimet Teknike;
- Listën e Çmimeve të Artikujve.

Të gjitha këto dokumente janë të bashkangjitura, si pjesë integrale e kësaj marrëveshje.

Neni 1 Objekti

1.1 Objekti i Marrëveshjes Kuadër është të përcaktojë kushtet, përfshirë çmimet për njësi dhe rregullat për dërgimin e mallrave / shërbimeve / punëve të mëposhtme.

[Përshkrim i përgjithshëm]

- 1.2 Marrëveshja Kuadër do të zbatohet duke dërguar ftesa për oferta tek Operatorët Ekonomikë, palë në marrëveshje sipas nevojave të Autoritetit/entit kontraktor.
- 1.3 Shumat e dhëna këtu janë vetëm për qëllime orientimi dhe NUK e detyrojnë Autoritetin/Entin Kontraktor t'i blejë ato. Autoriteti/Enti Kontraktor ka të drejtë të blejë më pak ose më shumë sasi sesa ato të parashikuara.
- 1.4 Kontraktori nuk do të ketë të drejtë për kompensim dhe nuk do të lejohet të bëjë ndryshime në çmimet për njësi, për shembull nëse Autoriteti/enti Kontraktor vendos të blejë më pak ose më shumë sasi sesa ato të parashikuara të specifikuar dhe / ose nëse Autoriteti/enti Kontraktor vendos të mos blejë cilëndo nga këto sasi për disa artikuj.
- 1.5 Kohëzgjatja e Marrëveshjes Kuadër:_____

Neni 2 Çmimi

2.1 Çmimet për njësi për punë / mallra / shërbime përshkruhen në Listen e Çmimit të Artikujve.

2.2 Çmimet për njësi do të jenë fikse dhe nuk do të ndryshojnë për porositë e bëra në bazë të kësaj Marrëveshje Kuadër.

Nënshkrimet dhe datat

Për Kontraktorin

Për Autoritetin /Entin Kontraktor

Emri:		Emri:	
Pozicioni:		Pozicioni:	
Firma:		Firma:	
Data:		Data:	
Vula:		Vula:	

Shtojca 18

Draft Marrëveshja Kuadër (Ku nuk përcaktohen të gjitha kushtet)

PËR PUNËT/ MALLRAT / SHËRBIMET

Emri i Autoritetit/Enti Kontraktor,

dhe

Emri i Kontraktorit

Bien dakord si më poshtë:

Të nënshkruajnë Marrëveshjen Kuadër për objektin: <shëno titullin> me numrin identifikues: <shëno numrin e prokurimit>

Neni 1 Objekti.

1 Objekti i kësaj marrëveshje kuadër është të vendosë rregullat për kontratat që do të lidhen përmes procesit të Mini – konkurrimit vetëm midis Operatorëve Ekonomik që janë palë në këtë Marrëveshje Kuadër.

1.2 Kjo Marrëveshje Kuadër nuk është një kontratë në vetvete, por përcakton kushtet për kontratat që do të lidhen, bazuar në të.

1.3 Kontraktori është vetëm një prej palëve të Marrëveshjes Kuadër.

Neni 2 Detyrimet e Palëve

2.1 Autoriteti /Enti Kontraktor, palë në këtë marrëveshje, do t'i dërgojë Kontraktuesit një "Ftesë për Ofertë" sa herë që ka nevojë për punë / mallra / shërbime.

2.2 Kontraktori është i detyruar të paraqesë një Ofertë sa herë që kërkohet nga Autoriteti /enti Kontraktor.

Neni 3 Kontratat në zbatimin e Marrëveshjes Kuadër

1.1 Kontratat do të nënshkruhen vetëm pas procesit të mini-konkurrimit.

Neni 4 Procesi i mini-konkurrimit

4.1 Procesi i mini-konkurrimit do të zhvillohet me të gjithë operatorët ekonomik, palë në Marrëveshjen Kuadër, kurdoherë që ka nevojë për punë / mallra / shërbime nga ana e Autoritetet/entet Kontraktore.

4.2 Autoriteti/Enti Kontraktor do të rihapë konkurrimin në të njëjtat kushte ose kushte të tjera të përcaktuara në Ftesën për Oferta, siç përcaktohet në Dokumentet e Tenderit.

4.3 Sa herë që ka nevojë për punë / mallra / shërbime, Autoriteti/Enti Kontraktor përgatit Ftesat për Oferta dhe i dërgon ato te të gjithë Operatorët Ekonomik, palë në Marrëveshjen Kuadër. Vlerësimi i Ofertave do të bazohet në kriteret e përcaktuara në Ftesën për Oferta.

Neni 5 Kohëzgjatja e Marrëveshjes Kuadër _____

Firmat dhe Data _____

Për Kontraktorin

Për Autoritetin/Entin Kontraktor

Emri:		Emri:	
Pozicioni:		Pozicioni:	
Firma:		Firma:	
Data:		Data:	
Vula:		Vula:	

SEKSIONI IV**Ankimi dhe Njoftimet për mbylljen e procesit**

Shtojca 19: Formulari i Ankesës pranë Autoritetit/Entit kontraktor dhe Komisionit të Prokurimit Publik

Shtojca 20: Formulari i paraqitjes së argumentave nga operatorët ekonomikë të interesuar pranë Autoritetit/Entit kontraktor dhe Komisionit të Prokurimit Publik

Shtojca 21 : Njoftimi i Kontratës së nënshkruar

Shtojca: 22 : Njoftimi i kontratës së nënshkruar që publikohet në Buletinin e Njoftimeve Publike

Shtojca 23: Formulari i anulimit te procedurës

Shtojca 19**FORMULARI I ANKESËS PRANË AUTORITETIT/ENTIT KONTRAKTOR DHE
KOMISIONIT TË PROKURIMIT PUBLIK**Ankesë drejtuar: Autoriteti/Entit Kontraktor dhe Komisionit të Prokurimit Publik **Seksioni I. Identifikimi i ankimuesit***Ankimuesi mund të jetë një ofertues ose ofertues i mundshëm (p.sh. individ, operator ekonomik, shoqatë, bashkim operatorësh ekonomike)*_____
Emri i plotë i ankimuesit (ju lutem shtypeni)_____
Nuis/Nipt_____
Adresa_____
Qyteti_____
Shteti_____
Kodi Postar / Posta_____
Numri i telefonit (përfshirë kodin e zonës)_____
Numri i faksit (përfshirë kodin e zonës)_____
E-mail_____
Emri dhe titulli i zyrtarit të autorizuar për lëshimin e ankesës (ju lutemi shkruani)_____
Nënshkrimi i zyrtarit të autorizuar_____
Data (viti/muaji/dita)_____
Numri i telefonit (përfshirë kodin e zonës)_____
Numri i faksit (përfshirë kodin e zonës)**Seksioni II. Informacion mbi procedurën****1. Numri i referencës së procedurës/Lotit***Plotësoni numrin e referencës së kontratës në njoftimin e kontratës ose në dokumentet e tenderit.*

2. Lloji i Procedurës

Plotësoni llojin e procedurës së përdorur për prokurimin në fjalë.

Procedurë e hapur

Procedurë e hapur e thjeshtuar

Procedurë e kufizuar

Procedurë konkurruese me negociim

Partneritet për inovacion

Dialog konkurrues

Procedurë me negociim me shpallje
paraprake të njoftimit

Procedurë me negociim pa shpallje
paraprake të njoftimit të kontratës

Shërbim Konsulence

Kontratë e lidhur pa zhvilluar ndonjë nga
procedurat e prokurimit të parashikuara në
LPP

3. Autoriteti /Enti Kontraktor

Emri i autoritetit/entit kontraktor që administron procesin e prokurimit.

4. Vlera e përllogaritur e prokurimit

(Vlera e përllogaritur e kontratës/marrëveshjes kuadër) (shuma në shifra dhe fjalë)

5. Objekti i kontratës/Marreveshjes Kuadër

(Përshkrimi i shkurtër i punëve / mallrave / shërbimeve objekt kontrate/marreveshje kuader).

6. Afati i fundit për paraqitjen e ofertës

(Data (viti/muaji/dita)

7. Data e publikimit të Njoftimit të Fituesit
(Data (viti/muaji/dita) nëse është e zbatueshme)

8. **Data e nënshkrimit të kontratës**

(Data (viti/muaji/dita) në rastet e kërkesave për pavlefshmërinë e kontratës)

Seksioni III. Përshkrimi i ankesës

1. Baza ligjore (Shkelje ligjore, bazuar në vendime, akte, dokumente, etj.)

2. Objekti i ankesës

- Modifikim i dokumentave të tenderit

- Kundërshtim i vendimit të Komisionit të Vlerësimit të Ofertave lidhur me skualifikimin e ofertës tuaj.

(Citoni këtu arsyet e skualifikimit)

- Kundërshtim i vendimit të Komisionit të Vlerësimit të Ofertave lidhur me kualifikimin e ofertës të një/disa operatori/ve ekonomik pjesëmarrës në procedurën e prokurimit.

(Citoni operatorin/ët ekonomik për të cilin keni pretendime)

- Pavlefshmëri kontrate

(Citoni kontratën për të cilën kërkonit pavlefshmërinë)

- Tjetër

(Citoni këtu objektin e ankesës që nuk përfshihet më sipër)

3. Rrethanat dhe faktet

Përshkruani rrethanat e faktit.

4. Argumentime mbi shkeljet e pretenduara

Përshkruani në mënyrë koncize shkelejt e pretenduara, duke argumentuar qartë dhe saktë se përse pretendoni për paligjshmëri në veprimet e autoritetit kontraktor.

5. Kërkesë për ekspertizë të posaçme

Po

Jo

(Nëse po, specifikoni llojin e ekspertizës që kërkoni)

6. Kërkesë për përjashtim të zyrtarëve që do të merren me shqyrtimin e ankesës:

7. Lista e informacionit konfidencial:

Përcaktoni se cili informacion është konfidencial, nëse ka. Shpjegoni pse informacioni është ose një version i dokumenteve përkatëse me heqjen e pjesëve konfidenciale dhe një përmbledhje të përmbajtjes.

Kujdes :Ankimuesi duhet t'i bashkëlidhë ankimit, që do të paraqesë në autoritetin/ entin kontraktor dhe Komisionin e Prokurimit Publik, dokumentin bankar që vërteton pagesën e tarifës përkatëse për ankesën pranë Komisionit të Prokurimit Publik

Dërgojeni formularin e plotësuar të ankesës së prokurimit, të gjitha shtojcat e nevojshme dhe kopjet shtesë, pranë **Autoritetit /Enti Kontraktor dhe Komisionit te Prokurimit Publik.**

Shënim: Ankimesi duhet ta dërgojë njëkohësisht ankesën në autoritetin/ entin kontraktor dhe Komisionin e Prokurimit publik

Nr. i faksit:

E-mail:

Nënshkrimi dhe vula e Ankuesit

Administratori/ Përfaqësuesi i autorizuar

Shtojca 20:

**FORMULARI I PARAQITJES SË ARGUMENTAVE NGA OPERATORËT
EKONOMIKË TE INTERESUAR PRANË AUTORITETIT/ENTIT KONTRAKTOR
DHE KOMISIONIT TË PROKURIMIT PUBLIK**

Paraqitja e argumentave nga operatorët ekonomikë të interesuar drejtuar:

Autoriteti/Entit Kontraktor dhe Komisionit të Prokurimit Publik

Seksioni I. Identifikimi i Operatorit/ëve Ekonomikë/Bashkimit të operatorëve ekonomikë

Emri i plotë i Operatorit Ekonomik/Operatorëve Ekonomikë (ju lutem shtypeni)

Nuis/Nipt

Adresa

Qyteti

Shteti

Kodi Postar / Posta

Numri i telefonit (përfshirë kodin e zonës)

Numri i faksit (përfshirë kodin e zonës)

E-mail

Emri dhe titulli i zyrtarit të autorizuar për dërgimin e këyre kundërshtimeve (ju lutemi shkruani)

Nënshkrimi i zyrtarit të autorizuar

Data (viti/muaji/dita)

Numri i telefonit (përfshirë kodin e zonës)

Numri i faksit (përfshirë kodin e zonës)

Seksioni II. Informacion mbi procedurën

1. Numri i referencës së procedurës/Lotit

Plotësoni numrin e referencës së kontratës në njoftimin e kontratës ose në dokumentet e tenderit.

2. Lloji i Procedurës

Procedurë e hapur

Procedurë e hapur e thjeshtuar

Procedurë e kufizuar

Procedurë konkurruese me negociim

Partneritet për inovacion

Dialog konkurrues

Procedurë me negociim me shpallje
paraprake të njoftimit

Procedurë me negociim pa shpallje
paraprake të njoftimit të kontratës

Shërbim Konsulence

3. Autoriteti /Enti Kontraktor

Emri i autoritetit/entit kontraktor që administron procesin e prokurimit.

4. Vlera e përlogaritur e prokurimit

Vlera e përlogaritur e kontratës/Marrëveshjes Kuadër (shuma në shifra dhe fjalë)

5. Objekti i kontratës/Marrëveshjes Kuadër

Përshkrimi i shkurtër i punëve / mallrave / shërbimeve objekt kontrate/marreveshje kuader.

6. Afati i fundit për paraqitjen e ofertës

Data (viti/muaji/dita)

7. Ankesa që po shqyrtohet:

(emri i Operatorit ekonomik që ka paraqitur ankesë për këtë procedurë prokurimi)

8. Data e Publikimit të Njoftimit të Fituesit

Data (viti/muaji/dita)

Seksioni III. Argumentat mbi ankesën e paraqitur nga Operatori/ët ekonomikë

1. Baza ligjore

(Shkelje/arsyetime ligjore, bazuar në vendime, akte, dokumente, etj.)

2. Deklaratë e hollësishme e argumenteve mbi ankesën e paraqitur

Jepni një deklaratë të hollësishme të fakteve dhe argumenteve që mbështesin argumentimet tuaja. Për çfarëdo arsye, specifikoni datën në të cilën u vutë në dijeni për faktet e lidhura me arsyet e ketyre srgumenteve. Përmendni seksionet përkatëse të Dokumenteve të Tenderit, nëse është e zbatueshme. Përdorni faqe shtesë nëse është e nevojshme.

3. Lista e informacionit konfidencial

Përcaktoni se cili informacion është konfidencial, nëse ka. Shpjegoni pse informacioni është ose një version i dokumenteve përkatëse me heqjen e pjesëve konfidenciale dhe një përmbledhje të përmbajtjes.

Dërgojeni formularin e plotësuar të argumentimeve tuaja, si dhe të gjitha shtojcat e nevojshme dhe kopjet shtesë, pranë **Autoritetit /Enti Kontraktor dhe Komisionit të Prokurimit Publik**

Shënim: Nëse operatorët ekonomikë të interesuar nuk kanë paraqitur argumentat e tyre që kundërshtojnë ankesën, sipas parashikimeve të LPP, nuk mund të ushtrojnë më pas të drejtën e ankimit për vendimin e dhënë lidhur me ankesën për këtë procedurë prokurimi.

Nr. i faksit:

E-mail:

Nënshkrimi dhe vula e Operatorit /eve Ekonomikë

Shtojca 21

(Shtojcë për tu plotësuar nga autoriteti/enti kontraktor)

Formulari i Njoftimit të Kontratës së Nënshkruar

Seksioni 1 Autoriteti/Enti Kontraktor

1.1 Emri dhe adresa e Autoritetit /Entit Kontraktor

Emri _____

Adresa _____

Tel/Faks _____

E-mail _____

Ueb-faqe _____

I.2 Lloji i Autoritetit/Entit Kontraktor:

Institucion qendror	Institucion i pavarur
<input type="checkbox"/>	<input type="checkbox"/>
Njësia e Qeverisjes Vendore	Të tjera
<input type="checkbox"/>	<input type="checkbox"/>

1.3 Kategoria e Autoritetit/Entit Kontraktor:

Autoritet/ent kontraktor që prokuron për nevoja të veta

I deleguar

Organ Qendror blerës

Të tjera

Seksioni 2. Objekti i Kontratës

2.1 Numri i referencës së procedurës / Lotit

2.2 Lloji i "Kontratave Publike për Mallra"

Blerje

Qira

Blerje me këste

Një kombinim i këtyre

2. Kontratë në bazë të Marrëveshjes Kuadër

Po

Jo

Nëse Po, lloji i Marrëveshjes Kuadër

Me një Operator Ekonomik

Me disa operatorë ekonomik

Të gjitha kushtet janë të vendosura Po Jo

2.4 Përshkrimi i shkurtër i kontratës

2. Fondi limit _____

3. Burimi i financimit _____

4. Objekti i Kontratës _____

2. 5 Kohëzgjatja e Kontratës ose afati i përfundimit:Kohëzgjatja në muaj ose ditë

ose

Duke nisur // dhe përfunduar në //**2.6 Ndarja në LOTE:**Po Jo Nëse po, numri i LOTEVE: **2.7 Kontrata me nënkontraktim:**Po Jo **Seksioni 3. Procedura****3.1 Lloji i procedurës: E hapur****3.2 Kriteret e përzgjedhjes së fituesit:**A) oferta ekonomikisht më e favorshme bazuar në kosto Sipas rëndësisë: Çmimi pikët etj. pikë

ose

B) oferta ekonomikisht më e favorshme bazuar në çmim **3.3 Numri i ofertave të paraqitura:** Numri i ofertave të rregullta: **3.4. Gjatë procesit të prokurimit në fushën e Teknologjisë së Informacionit dhe Komunikimit (TIK) janë përdorur standardet e përgatitura nga Agjencia Kombëtare e Shoqërisë së Informacionit:**Po Jo

3.5. Gjatë procesit të prokurimit në fushën e Teknologjisë së Informacionit dhe Komunikimit (TIK), kur standardet nuk janë të zbatueshme, aprovimi paraprak merret nga Agjencia Kombëtare e Shoqërisë së Informacionit.

Po Jo

Seksioni 4 Informacion rreth Kontratës

4.1 Numri i kontratës: _____ **Data e kontratës** □□/□□/□□□□

4.2 Emri dhe adresa e Kontraktorit

Emri _____

Adresa _____

Nipti _____

Tel/Faks _____

E-mail _____

Ueb-faqe _____

4.2.1 Emri dhe adresa e nënkontraktorit

Emri _____

Adresa _____

Nipti _____

Tel/Faks _____

E-mail _____

Ueb-faqe _____

4.3 Vlera totale përfundimtare e Kontratës (përfshirë shumë, opsione dhe nënkontraktime):

Vlera _____ Monedha _____
(pa TVSH)

Vlera _____ Monedha _____
(me TVSH)

4.3.1 Vlera totale e nënkontraktimit: _____

Vlera _____ Monedha _____
(pa TVSH)

Vlera _____ Monedha _____
(me TVSH)

4.4 Informacion Shtesë

Data e dorëzimit të këtij njoftimi □□/□□/□□□□

Shtojca 22

[Shtojcë për tu plotësuar nga Autoriteti/Enti Kontraktor për publikim në Buletinin e Njoftimeve Publike]

Formulari i Njoftimit të Kontratës së Nënshkruar**1. Emri dhe adresa e Autoritetit /Enti Kontraktor**

Emri _____

Adresa _____

Tel/Faks _____

E-mail _____

Ueb-faqe _____

2. Lloji i procedurës: _____**3. Objekti i kontratës** _____**4. Numri i referencës së procedurës / Lotit** _____**5. Fondi Limit**

6. Vlera totale përfundimtare e kontratës (përfshirë Lotet, opsionet dhe nënkontraktimin):Vlera _____
(me TVSH) Monedha _____

Vlera e nënkontraktimit _____ me TVSH Monedha _____

7. Data e nënshkrimit të kontratës

8. Emri dhe adresa e Kontraktorit / nënkontraktorit

Emri _____

Adresa _____

Numri i NIPT-it _____

(Shtojce për tu plotësuar nga Autoriteti/Enti Kontraktor)

Shtojca 23

Formulari i Njoftimit të Anulimit

1. Emri dhe adresa e Autoritetit/Entit Kontraktor

Emri _____
Adresa _____
Tel/Faks _____
E-mail _____
Ueb-faqe _____

2. Lloji i procedurës: _____

3. Numri i Referencës se procedures/lotit:

4. Objekti i Kontratës _____

5. Fondi Limit _____

6. Arsyet e Anulimit:

Bazuar në Ligjin Nr. 162/2020, datë 23.12.2020 "Për Prokurimin Publik", Neni 98, pika 1:

- a) ;
- b) ;
- c) ;
- ç) ;
- d) ;

Etj. _____

7. Informacion shtesë

Data e dorëzimit të këtij njoftimi