

**DOKUMENTAT STANDARDE TË TENDERIT PËR  
PROCEDURËN E HAPUR E THJESHTUAR  
PUNË PUBLIKE<sup>1</sup>**

---

<sup>1</sup> Në rastet e mosparashikimeve konkrete në këtë set dokumentash, autoriteti kontraktor do t'i referohet parashikimeve të legjislacionit dhe rregullave të prokurimit publik në fuqi.

## NJOFTIME

### NJOFTIMI PARAPRAK I INFORMACIONIT

(Për t'u plotësuar nga Autoriteti Kontraktor nese aplikohet)

#### 1.1 Emri dhe adresa e Autoritetit Kontraktor;

Emri \_\_\_\_\_

Adresa \_\_\_\_\_

#### 1.2 Lloji i Autoritetit Kontraktor:

Institucion qendror

Njësi e autoriteteve vendore

Institucioni i pavarur

Të tjera

#### 1.3 Kategoria e Autoritetit Kontraktor:

Autoritet kontraktor që prokuron për nevoja të veta

I deleguar

Organ Qendror blerës

Të tjera

#### 1.4 Emri dhe adresa e personit të kontaktit:

Personi (at) përgjegjës për prokurimin: \_\_\_\_\_

Tel/faks \_\_\_\_\_

E-mail \_\_\_\_\_

#### 1.5 Objekti i kontratës/marrëveshjes kuadër dhe kodi sipas Fjalorit të Përbashkët të Prokurimit (FPP):

\_\_\_\_\_

#### 1.6 Lloji i procedurës së prokurimit: \_\_\_\_\_

#### 1.7 Tipi i kontratës: \_\_\_\_\_

#### 1.8 Fondi limit i përlogaritur për këtë kontratë/marrëveshje kuadër/Fondi limit i përlogaritur për këtë objekt siç është planifikuar në parashikimin buxhetor të Autoritetit Kontraktor

(në rastin e marrëveshjeve kuadër ose kontratave shumëvjeçare) :

\_\_\_\_\_

#### 1.9 Kohëzgjatja e përafërt e kontratës/marrëveshjes kuadër : \_\_\_\_\_

**1.10 Përshkrimi i shkurtër i kontratës/marrëveshjes kuadër dhe/ose Lotit (eve), nëse përdoren:**

---

**1.11. Lloji i Marrëveshjes Kuadër, nëse është rasti:**

---

**1.12 Kohën e përafërt për zhvillimin e procedurës së prokurimit:**

---

**1.13 Informacion tjetër që konsiderohet i dobishëm nga autoriteti kontraktor:**

---

(Për t'u plotësuar nga Autoriteti Kontraktor )

## NJOFTIMI I KONTRATËS

### Seksioni 1: Autoriteti Kontraktor

#### 1.1 Emri dhe adresa e Autoritetit Kontraktor

Emri:	Ndermarrja e Sherbimeve Mbeshtetese te Arsimit dhe Cerdhes
Adresa:	Rruga; Dhimiter Denasi
Tel/Faks:	+355693041112 -- +35582243007
E-mail:	vasjantona@hotmail.com
Personi/at përgjegjës për prokurimin: (emri, e-mail)	Vasjan Tona vasjantona@hotmail.com

#### 1.2 Lloji i Autoritetit Kontraktor:

Institucion qendror	Institucioni i pavarur
<input type="checkbox"/>	<input type="checkbox"/>
Njësi e autoriteteve vendore	Të tjera
<input checked="" type="checkbox"/>	<input type="checkbox"/>

#### 1.3 Kategoria e Autoritetit Kontraktor:

Autoritet kontraktor që prokuron për nevoja të veta	Organ Qendror blerës
<input checked="" type="checkbox"/>	<input type="checkbox"/>
I deleguar	Të tjera
<input type="checkbox"/>	<input type="checkbox"/>

#### 1.4. Kontratë në bazë të një marrëveshje të posaçme midis Shqipërisë dhe një shteti tjetër:

**Po**  **Jo**

#### 1.5 Kontrate që bashkëfinancohet nga një organizatë ndërkombëtare ose një institucion financiar ndërkombëtar:

**Po**  **Jo**

#### 1.6 Kontratë e rezervuar :

**Jo**

**Po**

**Seksioni 2: Objekti i Kontratës: *F.V kaldaje e plote me djeges + linja e furnizimit me GLN***

**2.1 Numri i referencës së procedurës/Lotit (eve); REF-06384-05-24-2024**

**2.2 Kodi sipas Fjalorit të Përbashkët të Prokurimit (FPP);**

**Kaldaja me ngrohje qendrore – kodi - 44621220-7**

**Instalime kaldajash – kodi- 45331110-0**

**Shërbime instalimi të kaldajave – kodi -51135000-7**

**2.3 Lloji i “Kontratës Publike për shërbime”**

**2.4 Kontrata në bazë të Marrëveshjes Kuadër:**

Po  Jo

**2.5 Lloji i Marrëveshjes Kuadër:**

**Me një Operator Ekonomik**

**Me disa Operatorë Ekonomikë**

**Të gjitha kushtet janë të përcaktuara Po  Jo**

**2.6 Marrëveshje kuadër me një operator ekonomik:**

Në rastin e Marrëveshjes Kuadër me një Operator Ekonomik, kur janë përcaktuar të gjitha kushtet, më poshtë të jepen arsyet e përzgjedhjes

**2.7 Marrëveshje Kudër me disa operatorë ekonomikë:**

**Numri i operatorëve ekonomikë, me të cilët do të lidhet Marrëveshja Kuadër: \_\_\_\_ (Këtu, duhet të përcaktohet numri maksimal i operatorëve ekonomikë, me të cilët do të lidhet Marrëveshja Kuadër)**

**2.8 Kushtet që duhet të zbatohen në rastin e rihapjes së konkurrimit:**

--	--	--

**2.9 Autoriteti Kontraktor/Autoritetet kontraktore që do të jenë palë në Marrëveshjen Kuadër:** (këtu duhet të listohen të gjitha autoritetet kontraktore që do të jenë palë përfituese nga marrëveshja kuadër) \_\_\_\_\_

**2.10 Përshkrimi i shkurtër i kontratës / Marrëveshjes Kuadër**

1. Fondi limit/vlera e pritshme e kontratës: **8.916.666 (tetë milion e nëntëqind e gjashtëmbëdhjet mijë e gjashtëqind e gjashtëdhjet e gjashtë) lek pa tvsh**

2. Në rastin kur, objekti i prokurimit përbëhet nga disa shërbime, **shumatorja e çmimeve për njësi është \_\_\_\_\_**

3. Burimi i financimit: **Te Ardhurat e Bashkise Korçë**

4. Kodi Output: V912AAB

5. Tipi:

Investime

Kodi: 602

Vlera: **10.700.000**

Shërbime

Kodi: \_\_\_\_\_

Vlera: \_\_\_\_\_

**2.11 Kohëzgjatja e kontratës ose afati i zbatimit të kontratës:**

Kohëzgjatja në muaj  ose ditë

Ose

60 ditë nga data e nënshkrimit të kontratës

**2.11.1. Kohëzgjatja e Marrëveshjes Kuadër:**

**Kohëzgjatja në muaj: \_\_\_\_\_ ose ditë: \_\_\_\_\_ (nga nënshkrimi i Marrëveshjes Kuadër)**

Ose fillon më \_\_\_\_\_/\_\_\_\_\_/\_\_\_\_\_ (d/m/v)

mbaron më \_\_\_\_\_/\_\_\_\_\_/\_\_\_\_\_ (d/m/v)

**2.12 Vendi i kryerjes së shërbimeve:**

**2.13 Ndarja në Lote:**

Po

Jo

Nëse po,

**2.14 Përshkrimi i shkurtër i Loteve:**

(objekti dhe fondi limit për secilin Lot)

1. \_\_\_\_\_

2. \_\_\_\_\_

**2.14.1 Një ofertues mund të aplikojë për:**

- një Lot,
- disa Lote,
- të gjitha Lotet.

Për secilin Lot duhet të paraqitet një ofertë e veçantë.

**2.14.2 Numri maksimal i Loteve për ofertues:**

Specifikoni numrin maksimal të Loteve që mund t'i jepen një ofertuesi \_\_\_\_\_

**2.14.3 Kriteret/rregullat që duhet të zbatohen për të përcaktuar Lotet që do t'i jepen ofertuesit:**

Specifikoni kriteret për të përcaktuar Lotet që do të jepen, kur ofertuesi shpallet fitues i më shumë Loteve sesa numri maksimal i lejuar në pikën 2.14.2.

---

---

---

---

**2.14.4 Kombinimi i Loteve në një kontratë/kontrata të përbashkëta (Kur të njëjtit ofertues mund t'i jepet më shumë se një Lot):**

**Po**  **Jo**

Nëse po, specifikoni grupin e Loteve që mund të kombinohen

---

---

---

**2.15 Pranohen variantet:**

**Po**  **Jo**

**2.15.1 Pranohet nënkontraktimi:**

**Po**  **Jo**

**Nëse lejohet nënkontraktimi, specifikoni përqindjen e lejuar për nënkontraktim:** 40%

*(nuk lejohet nënkontraktimi në një masë më të madhe se 50 % e vlerës së kontratës)*

---

**2.15.2 Autoriteti Kontraktor do të kryejë pagesa direkte tek nënkontraktori:**

Po  Jo

**Shënime të tjera** (nëse vlerësohen të nevojshme nga autoriteti kontraktor)

---

---

---

**2.16. Mbështetja në kapacitetet e subjekteve të tjera:**

Specifikoni nëse autoriteti kontraktor kërkon që detyra/punë/aspektet kritike të kontratës të përmbushen nga vetë operatori ekonomik ose nga ndonjë prej anëtarëve të bashkimit të operatorëve ekonomikë, për të cilin ofertuesi nuk lejohet të mbështetet në kapacitetet e subjekteve të tjera.

Po  Jo

**Nëse po, të specifikohet detyra, puna, aspekte kritike, që nuk lejohet mbështetja:**

---

**2.17 Gjatë procesit të prokurimit në fushën e Teknologjisë së Informacionit dhe Komunikimit (TIK) përdoren standardet e përgatitura nga Agjencia Kombëtare e Shoqërisë së Informacionit:**

Po  Jo

**2.18. Gjatë procesit të prokurimit në fushën e Teknologjisë së Informacionit dhe Komunikimit (TIK), në rast se standardet nuk janë të zbatueshme, merret një miratim paraprak nga Agjencia Kombëtare e Shoqërisë së Informacionit:**

Po  Jo

**Seksioni 3: Informacione juridike, ekonomike, financiare dhe teknike**

**3.1 Sigurimi i ofertës:** (e zbatueshme në rastin e procedurave të prokurimit me një vlerë më të lartë se sa prokurimi me vlerë të vogël).

Operatori Ekonomik paraqet Formularin e Sigurimit të Ofertës, sipas Shtojcës 3.

Shuma e sigurimit të ofertës është ; **178.333 (njëqind e shtatëdhjet e tetë mijë e treqind e tridhjet e tre)**

Në rastet e paraqitjes së ofertave për Lote të veçanta, vlera e sigurimit të ofertës për secilin Lot do të jetë si më poshtë:

Loti 1 \_\_\_\_\_ (shuma, monedha)

Loti 2 \_\_\_\_\_ (shuma monedha)

**3.1.2** Autoriteti/ enti kontraktor pranon vlerën e pagesës së sigurimit të ofertës nga ofertuesi, në vlerë monetare në llogarinë e autoritetit/ entit kontraktor \_\_\_\_\_ (të shënohet numri i llogarisë bankare të autoritetit ose entit kontraktor)



**Emri i Institucionit Përfitues ; N.SH.M.A.C Bashkia Korçë**

**Kodi i Institucionit Përfitues ; 2122017**

**Kodi i Degës së Thesarit ku vepron ; 1515**

**3.1.3** Autoriteti/enti kontraktor pranon pagesën e vlerës së sigurimit të ofertës nga ofertuesi edhe në formën:

i. garancisë bankare X

ose

ii. nga shoqëri sigurimi të licencuara nga autoritetet kompetente X

**3.2 Periudha e vlefshmërisë së ofertës: 150 ditë**

**Seksioni 4: Procedura**

**4.1 Lloji i procedurës:**E hapur e thjeshtuar - punë

**4.2. Është përdorur njoftimi paraprak:**

**Po**

**Jo**

X

Nëse Po, numri i referencës është \_\_\_\_\_

**4.3 Procedurë e rishpallur:**

**Po**

**Jo**

X

Nëse është një procedurë e rishpallur, ju lutemi plotësoni të dhënat identifikuese të procedurës së anuluar:

a) Numri i referencës në sistemin e prokurimit elektronik të procedurës së anuluar të prokurimit

\_\_\_\_\_

b) Objekti i prokurimit të procedurës së anuluar të prokurimit \_\_\_\_\_

c) Fondi limit i procedurës së anuluar të prokurimit \_\_\_\_\_ (shuma , monedha)

**4.4 Kriteret e përzgjedhjes së fituesit:**

**A) Oferta ekonomike më e favorshme, bazuar në kosto**

Sipas rëndësisë:

çmimi  pikët

\_\_\_\_\_  pikët

\_\_\_\_\_  pikët

\_\_\_\_\_  pikët

Autoriteti Kontraktor duhet të specifikojë pikët për secilin kriter të përcaktuar të vlerësimit.

**OSE**

**B) oferta ekonomike më e favorshme bazuar në çmim** X

**Në rastin e marrëveshjes kuader, kur do të përdoret kriteri i vlerësimit të cmimit për njësi, për qëllime krahasimi, vlerësimi i ofertave të paraqitura do të bëhet në bazë të shumatores së cmimeve për njësi** (Kjo, metodë vlerësimi nuk do të përdoret nga autoritetet kontraktore kur sasitë janë të llogaritshme në bazë vjetore, sipas eksperiencës së mëparshme, dhe kur marrëveshja kuadër përdoret për prokurimin e mallrave dhe shërbimeve të vazhdueshme. Në këtë rast, çmimi i ulët do të vlerësohet me vlerën totale më të ulët të ofruar).

#### 4.5 Afati i fundit për paraqitjen dhe hapjen e ofertave:

Data: **06.06.2024** (d/m/v) ora **09.00**

Vendi: [www.app.gov.al](http://www.app.gov.al)

**Kur oferta kërkohet të paraqitet në mënyrë elektronike, ofertuesit duhet ta paraqesin atë në mënyrë elektronike në faqen zyrtare të APP, [www.app.gov.al](http://www.app.gov.al)**

**Informacioni mbi ofertat e paraqitura në mënyrë elektronike i transmetohet të gjithë atyre Operatorëve Ekonomikë që kanë paraqitur oferta, me kërkesë të tyre.**

#### 4.6 Gjuha (ët) në të cilat mund të hartohen ofertat:

Shqip

Anglisht

#### Seksioni 5: Informacione shtesë:

##### 5.1 Dokumente me pagesë (zbatohet vetëm për procedurat që nuk zhvillohen me mjete elektronike):

Po

Jo

Nëse po

Monedha

\_\_\_\_\_

Çmimi

\_\_\_\_\_

Ky çmim mbulon kostot aktuale të kopjimit dhe shpërndarjes së Dokumenteve të Tenderit (DT) tek Operatorët Ekonomik. Operatorët Ekonomik të interesuar kanë të drejtë të konsultojnë DT përpara blerjes së tyre.

##### 5.2 Informacione shtesë (vendi, zyra, mënyra e blerjes së dokumenteve të tenderit (kur është e aplikueshme)

---

---

#### Operatori ekonomik fitues, për nënshkrimin e një kontrate publike duhet të ketë:

- Kopje të Certifikatës Elektronike të Fiskalizimit, për tatimpaguesit që përdorin Platformën Qendrore të Faturave.
- Kopje të Certifikatës Elektronike të Fiskalizimit dhe kopje të vlefshme të kontratës së lidhur me Kompaninë e Çertifikuar për zgjidhjen softuerike në përdorim, për tatimpaguesit që lëshojnë fatura përmes zgjidhjes softuerike.

Data e dorëzimit të këtij njoftimi 27.05.2024



**FTESË PËR OFERTË**

[Për t'u plotësuar nga Autoriteti në Marrëveshjen Kuadër në rihapjen e procesit të mini-konkurrimit]

(shënoni emrin e Autoritetit Kontraktor) fton për paraqitjen e ofertave në procedurën për realizimin e punimeve sipas preventivit në vijim:

.....  
.....  
.....

(jepni një përshkrim të saktë të zërave të punimeve, specifikimeve teknike dhe sasisë konkrete të kërkuar):

**Vendi i kryerjes së punës:** (jepni një përshkrim të shkurtër) \_\_\_\_\_

**Afati i realizimit të punimeve (sipas grafikut të punimeve):** \_\_\_\_\_

Punimet duhet të realizohen brenda \_\_\_\_\_ ditëve/muajve nga data e fillimit të tyre.

**Ofertat duhet të paraqiten në:**

.....[jepni adresën e saktë]

**Afati i fundit për pranimin e ofertave:**

.....

[Përcaktoni datën dhe orën]

**Kriteret për përcaktimin e ofertës fituese** \_\_\_\_\_

**Forma e komunikimit:**

Forma shkresore

Forma elektronike (e-mail, faks, etj.)

## **Njoftimi i shkurtuar i Kontratës**

*(Për t'u plotësuar nga Autoriteti për publikim në  
Buletinin e Njoftimeve Publike)*

### **1. Emri dhe adresa e Autoritetit Kontraktor**

Emri               Ndërmarrja e Shërbimeve Mbështetëse të Arsimit dhe Çerdhes  
Adresa            Dhimitrer Denasi Korçë  
Tel/Fax         +355693041112 -- +35582243007  
E-mail            vasjantona@hotmail.com

### **2. Lloji i procedurës së prokurimit: E hapur e thjeshtuar/punë**

### **3. Numri i referencës së procedurës /Lotit: REF-06384-05-24-2024**

### **4. Objekti i kontratës / Marrëveshjes Kuadër: *F.V kaldaje e plote me djeges + linja e furnizimit me GLN***

### **5. Kodi sipas Fjalorit të Përbashkët të Prokurimit (FPP):**

**Kaldaja me ngrohje qendrore – kodi - 44621220-7**

**Instalime kaldajash – kodi- 45331110-0**

**Shërbime instalimi të kaldajave – kodi -51135000-7**

### **6. Fondi limit: 8.916.666 (tetë milion e nëntëqind e gjashtëmbëdhjet mijë e gjashtëqind e gjashtëdhjet e gjashtë) lek pa tvsh**

### **7. Kohëzgjatja e kontratës/marrëveshjes kuadër ose afati për zbatimin e saj: 60 ditë nga data e nënshkrimit të kontratës**

### **8. Afati i fundit për paraqitjen dhe hapjen e ofertave: 06.06.2024 Ora: 09.00**

## PLANIFIKIMI I

### KONTRATAVE NË MARRËVESHJEN KUADËR

[Për t'u plotësuar nga Autoriteti në Marrëveshjen Kuadër]

Punë:

Numri i përafërt i kontratave të planifikuara për t'u dhënë në bazë të Marrëveshjes Kuadër

_____		
Numri i kontratës	Titulli i kontratës	Përshkrimi i shkurtër i kontratës
01	_____	_____
02	_____	_____
03	_____	_____
...	_____	_____

Shënim: Ky planifikim është i përafërt bazuar në nevojat që mund të ketë autoriteti dhe orientues për palët në proces.

## NJOFTIMI PËR NDRYSHIMIN E DOKUMENTAVE TË TENDERIT

(Për t'u plotësuar nga Autoriteti)

### 1. Emri dhe adresa e Autoritetit Kontraktor

Emri \_\_\_\_\_  
Adresa \_\_\_\_\_  
Tel/Faks \_\_\_\_\_  
E-mail \_\_\_\_\_  
Ueb-faqe \_\_\_\_\_

### 2. Kontaktet e personit (ave) përgjegjës për prokurimin:

Emri \_\_\_\_\_  
E-mail \_\_\_\_\_

3. Lloji i procedurës së prokurimit: \_\_\_\_\_

4. Lloji i kontratës /Marreveshjes Kuader: \_\_\_\_\_

5. Numri i referencës për procedurën / Lotin: \_\_\_\_\_

6. Objekti i kontratës / Marrëveshjes Kuadër: \_\_\_\_\_

7. Kodi sipas Fjalorit të Përbashkët të Prokurimit (FPP): \_\_\_\_\_

8. Fondi limit : \_\_\_\_\_

9. Justifikimi, argumentat përkatëse dhe referencat ligjore për nevojën e ndryshimit të dokumenteve të tenderit:

\_\_\_\_\_  
\_\_\_\_\_  
\_\_\_\_\_

10. Nëse shtyhet afati i fundit për pranimin e ofertave, të shënohet afati i ri i përcaktuar: \_\_\_\_\_

### Shënim:

Këtij njoftimi duhet t'i bashkëngjitet shtojca e ndryshimeve në dokumentet e tenderit.

**NJOFTIMI PËR MODIFIKIMIN E MARRËVESHJES KUADËR/KONTRATËS GJATË  
ZBATIMIT**

*(Për t'u plotësuar nga Autoriteti)*

**1. Emri dhe adresa e Autoritetit Kontraktor**

Emri \_\_\_\_\_  
Adresa \_\_\_\_\_  
Tel/Faks \_\_\_\_\_  
E-mail \_\_\_\_\_  
Ueb-faqe \_\_\_\_\_

**2. Kontaktet e personit (ave) përgjegjës për prokurimin:**

Emri \_\_\_\_\_  
E-mail \_\_\_\_\_

**3. Lloji i procedurës së prokurimit:** \_\_\_\_\_

**4. Lloji i kontratës /Marrëveshjes kuader:** \_\_\_\_\_

**5. Numri i referencës për procedurën / Lotin:** \_\_\_\_\_

**6. Objekti i kontratës / Marrëveshjes Kuadër :** \_\_\_\_\_

**7. Kodi sipas Fjalorit të Përbashkët të Prokurimit (FPP):** \_\_\_\_\_

**8. Fondi limit:** \_\_\_\_\_

**9. Situata sipas parashikimeve të nenit 127 të LPP dhe argumentet përkatëse për ta përdorur atë:**

\_\_\_\_\_  
\_\_\_\_\_  
\_\_\_\_\_

**10. Përshkrimi i modifikimit të kontratës/Marrëveshjes Kuadër, përfshirë natyrën dhe sasinë ose vlerën e punimeve**

\_\_\_\_\_  
\_\_\_\_\_  
\_\_\_\_\_

**11. Vlera totale e kontratës së nënshkruar/marrëveshjes kuadër :** \_\_\_\_\_

**12. Vlera e ndryshuar (nëse është rasti):** \_\_\_\_\_

**13. Kohëzgjatja e kontratës / Marrëveshjes Kuadër :** \_\_\_\_\_

**Dhe afati i ri (nëse është rasti):** \_\_\_\_\_

**14. Emri dhe adresa e operatorit/ëve Ekonomik:**

Emri \_\_\_\_\_



NIPT: \_\_\_\_\_

Adresa \_\_\_\_\_

Kontaktet \_\_\_\_\_

**15. Data e nënshkrimit të modifikimit :** \_\_\_\_\_

**16. Burimi i financimit:** \_\_\_\_\_

**17. Informacion tjetër që vlerësohet i nevojshëm nga autoriteti kontraktor:** \_\_\_\_\_

---

---

## DOKUMENTAT E TENDERIT

### Përmbajtja:

#### **Seksioni I: Udhëzime për Operatorët Ekonomikë (Udhëzime)**

Teksti në Seksionin I nuk mund të modifikohet nga Autoriteti kontraktor ose operatorët ekonomikë përveç informacionit të plotësuar sipas Njoftimit të Kontrates.

#### **Seksioni II: Shtojcat për përgatitjen dhe paraqitjen e ofertës**

Seksioni II përfshin formularët, të cilët duhet të plotësohen nga Operatori Ekonomik dhe të paraqiten si pjesë e ofertës së tij, si dhe shtojcat që duhet të plotësohen nga autoriteti kontraktor si, Preventivi i punimeve, projektet e ndryshme teknike, Grafiku i punimeve, specifikimet teknike, kriteret e përzgjedhjes së ofertuesve, termat e referencës apo detyrën e projektimit, nëse është rasti, që përshkruajnë punimet që do të prokurohen.

#### **Seksioni III. Termet dhe Kushtet e Kontratës (TKK)**

Seksioni III përmban kushtet e përgjithshme dhe të vecanta që do të zbatohen për të gjitha Kontratat, Formularin e sigurimit të kontratës, si dhe formularë që duhet të nënshkruhen nga të dy palët si, draftet e marrëveshjeve kuadër, sipas llojeve të tyre.

#### **Seksioni IV: Ankimi dhe Njoftimet për mbylljen e procesit**

Seksioni IV përfshin formularët standard që përdoren nga operatorët ekonomikë, në procesin e ankimit pranë autoritetit kontraktor dhe Komisionit të Prokurimit Publik, si dhe njoftimet që duhet të plotësohen nga autoriteti kontraktor në përfundim të procesit të prokurimit.

## Seksioni I: Udhëzime për Operatorët Ekonomikë

### A. TË PËRGJITHSHME

<b>Objekti i prokurimit</b>	<ol style="list-style-type: none"> <li>1. Objekti i procedurës së prokurimit, si dhe numri i kontratave (Loteve) dhe objektet e tyre përcaktohen në njoftimin e kontratës.</li> <li>2. Përveç nëse specifikohet ndryshe më poshtë, përkufizimet dhe interpretimet në këto Dokumente të Tenderit do të jenë sipas përcaktimeve të Ligjit për Prokurimin Publik (LPP) dhe Kushtet e Përgjithshme të Kontratës (KPP).</li> </ol>
<b>Operatorët Ekonomik të përshtatshëm</b>	<ol style="list-style-type: none"> <li>1. Operator Ekonomik është çdo person fizik ose juridik ose ent publik apo grup personash/entesh, sipas Udhëzimeve për Operatorët Ekonomikë (këtu e më tej referuar si "Udhëzimet").</li> </ol> <p>a) Në rastin e një bashkimi operatorësh ekonomikë (BOE):</p> <ol style="list-style-type: none"> <li>1.1. të gjithë operatorët, anëtarë të këtij bashkimi do të kenë përgjegjësi të përbashkët dhe solidare;</li> <li>1.2. BOE i bashkëlidh Ofertës së tij një marrëveshje ndërmjet palëve ku caktohet dhe autorizohet edhe Përfaqësuesi, i cili do të ketë autoritetin të përfaqësojë BOE gjatë procedurës së prokurimit dhe, në rast se BOE shpallet fituese e Kontratës, edhe gjatë zbatimit të Kontratës.</li> </ol> <p>b) Operatori Ekonomik duhet të konsultohet me të gjitha udhëzimet, formularët, termat dhe specifikimet në Dokumentet e Tenderit. Mosdhënia nga operatori ekonomik e të gjithë informacionit ose dokumentacionit të kërkuar nga Autoriteti Kontraktor në Dokumentet e Tenderit, do të çojë në refuzimin e Ofertës.</p>
<b>3. Sqarimi i Dokumenteve të Tenderit</b>	<ol style="list-style-type: none"> <li>1. Ofertuesi i mundshëm mund të kërkojë sqarime për dokumentet e tenderit nga autoriteti kontraktor, i cili duhet t'i përgjigjet çdo kërkesë për sqarim të dokumenteve të tenderit, të bërë nga çdo operator ekonomik, me kusht që kërkesa të jetë marrë jo më vonë se 6 ditë para afatit përfundimtar të dorëzimit të ofertave.</li> <li>2. Autoriteti kontraktor duhet të përgjigjet brenda 3 ditëve nga depozitimi i kërkesës, në mënyrë që të bëjë të mundur dorëzimin e ofertës në kohë nga operatori ekonomik dhe, pa identifikuar burimin e kërkesës, duhet t'ua komunikojë sqarimin përkatës të gjithë operatorëve ekonomikë, që kanë tërhequr dokumentet e tenderit.</li> <li>3. Nëse autoriteti/enti kontraktor vendos të organizojë një vizitë në terren/objekt, duhet ta parashikojë një gjë të tillë në Njoftimin e Kontratës. Të gjithë operatorët ekonomikë, të interesuar për të marrë pjesë në tender, duhet të kenë mundësi të barabarta për të vëzhguar terrenin e punës/ekzekutimit.</li> <li>4. Nëse Autoriteti kontraktor do të organizojë një konferencë paraprake ku të gjithë kandidatët të mund të kërkojnë sqarime për paqartësitë që u lindin gjatë</li> </ol>

përgatitjes së dokumenteve, duhet ta parashikojë një gjë të tillë në Njoftimin e Kontratës.

#### **4. Ndryshimi i Dokumenteve të Tenderit**

1. Në çdo kohë para afatit të fundit për paraqitjen e ofertave, Autoriteti Kontraktor mund t'i ndryshojë Dokumentet e Tenderit duke hartuar një shtojcë, me këto ndryshime.
2. Çdo shtojcë do të jetë pjesë e Dokumenteve të Tenderit dhe do të publikohet në të njëjtën mënyrë sikurse është bërë publikimi i Dokumentat ë Tenderit.
3. Nëse ndryshimi i Dokumenteve të Tenderit bëhet në gjysmën e parë të afatit për pranimin e Ofertave, autoriteti kontraktor mund të zgjasin afatin për pranimin e ofertave. Nëse dokumentet e tenderit ndryshohen në gjysmën e dytë të afatit për paraqitjen e ofertave, autoriteti kontraktor zgjat afatin e fundit për paraqitjen e ofertave me të paktën 10 ditë për procedurat mbi kufirin e lartë monetar dhe me të paktën 7 ditë për procedurat nën kufirin e lartë monetar.

### **B. PËRGATITJA E OFERTAVE**

#### **1. Shpenzimet e ofertimit**

Operatori Ekonomik përballon të gjitha shpenzimet që lidhen me përgatitjen dhe paraqitjen e ofertës së tij, dhe Autoriteti Kontraktor nuk ka detyrime apo përgjegjësi për këto shpenzime, pavarësisht nga zhvillimi apo rezultati i procedurës.

#### **2. Gjuha e Ofertës**

Oferta, si dhe të gjitha korrespondencat dhe dokumentet në lidhje me procedurën e prokurimit do të paraqiten në gjuhën/gjuhët e specifikuar në njoftimin e kontratës. Dokumentet mbështetëse dhe literatura e printuar që janë pjesë e Ofertës mund të jenë në një gjuhë tjetër, me kusht që ato të shoqërohen nga një përkthim zyrtar i fragmenteve përkatëse në gjuhën e specifikuar në njoftim.

#### **3. Dokumentet përbërëse të Ofertës**

Oferta do të përmbajë të gjitha dokumentet mbështetëse siç kërkohet nga Autoriteti kontraktor.

#### **4. Formularët e tenderit dhe preventivat e Çmimeve**

Operatori Ekonomik paraqet Formularin e Ofertës në përputhje me formularin e paraqitur në Seksionin II: Të gjithë Formularët shoqërues duhet të plotësohen pa ndonjë ndryshim, nuk do të pranohet asnjë zëvendësues. Të gjitha vendet bosh duhet të plotësohen me informacionin e kërkuar.

Për procedurat e prokurimit që zhvillohen në rrugë shkresore, origjinali i ofertës duhet të shtypet ose të shkruhet me bojë që nuk fshihet. Të gjitha fletët e ofertës duhet të lidhen së bashku dhe të numerizohen. Të gjitha fletët e ofertës, përveç literaturës së pandryshueshme dhe të printuar duhet të pajisen me inicialet ose të nënshkruhen nga Personi (at) e Autorizuar. Çdo ndryshim në ofertë duhet të jetë i lexueshëm dhe i nënshkruar nga Personat e Autorizuar.

#### **5. Ofertat Alternative**

Përveç nëse përshkruhet ndryshe në njoftimin e kontratës dhe dokumentat e tenderit propozimet alternative ose kohët alternative për përfundimin, nuk do të merren parasysh.

#### **6. Çmimet**

1. Çmimet e ofruara nga Operatori Ekonomik në Formularin e Ofertës do të jenë në përputhje me kërkesat e specifikuar në njoftimin e kontratës dhe dokumentat e tenderit.

2. Operatori Ekonomik duhet të plotësojë Formularin e Ofertës bashkangjitur me këto DT, duke përcaktuar zërat e punimeve që do të realizohen, sasi të dhe çmimin e tyre në rastin kur në kohën e ofertimit është e mundur (ka një projekt-preventiv mbi bazën e të cilit të do realizohen punimet).

Kur autoriteti kontraktor nuk ka hartuar projekt-preventiv por ka vetëm një projektide apo detyrë projektimi dhe terma reference për objektin që prokuron, kontraktori paraqet vetëm ofertë ekonomike totale, në pamundësi për të paraqitur zërat e punimeve që do të realizohen, sasi të dhe çmimet e tyre.

3. Të gjitha çmimet duhet të kuotohen në Monedhën sipas Njoftimit të Kontratës, duke përfshirë edhe tatimet dhe taksat që zbatohen, pa përfshirë TVSH-në. Nëse çmimet kuotohen në valutë të huaj siç përcaktohet në Njoftimin e Kontratës, atëherë ato duhet të konvertohen në Lekë shqiptare (Lekë) sipas kursit të këmbimit të caktuar nga Banka Qendrore e Shqipërisë në ditën e dërgimit për publikim të Njoftimit të Kontratës dhe duhet të ruhen në atë kurs deri në skadimin e periudhës së vlefshmërisë së ofertës.

4. Ofertuesi duhet të shënojë në Formularin e Ofertës, çmimet totale të Ofertës për të gjithë zërat e preventivit pa TVSH. Vlera e TVSH-së, kur aplikohet, i shtohet çmimit të dhënë dhe përbën vlerën totale të Ofertës.

Në rastin e një Marrëveshje Kuadër ku NUK përcaktohen të gjitha kushtet, çmimet për kontratat bazuar në Marrëveshjen Kuadër nuk janë të fiksuara, ato janë objekt i ndryshimit pas një mini – konkurrimit midis Operatorëve Ekonomikë, palë në Marrëveshjen Kuadër.

## 7. Monedhat

Monedha (at) e ofertave dhe monedha (at) e pagesës do të jenë siç specifikohet në njoftimin e kontratës.

## 8. Provueshmëria e Kualifikimeve të Operatorit Ekonomik

Për të provuar kualifikimet e tij për realizimin e Kontratës, Operatori Ekonomik do të japë informacionin e kërkuar në Seksionin II: Shtojcat.

## 9. Periudha e vlefshmërisë së Ofertës

1. Ofertat do të jenë të vlefshme për periudhën e specifikuar në Njoftimin e Kontrates pas afatit të paraqitjes së Ofertave të përcaktuar nga Autoriteti Kontraktor; Oferta për një periudhë më të shkurtër nuk është e vlefshme dhe do të refuzohet.
2. Sigurimi i Ofertës mund të paraqitet në njërin nga format e mëposhtme:
3. a) Pagesa nga ofertuesi, në vlerë monetare, në llogarinë e autoritetit kontraktor  
b) Garanci bankare  
c) Garanci sigurimi

Dokumentet e mësipërme duhet të jenë të vlefshme gjatë gjithë periudhës së vlefshmërisë së Ofertës.

4. Periudha e vlefshmërisë së Ofertës fillon nga momenti i hapjes së ofertave. Në çdo rast, të paktën 5 ditë para përfundimit të afatit të vlefshmërisë së ofertave, Autoriteti Kontraktor mund t'i kërkojë Ofertuesit me shkrim të zgjasë periudhën e vlefshmërisë, deri në një datë të caktuar. Ofertuesi mund ta refuzojë këtë kërkesë me shkrim, pa humbur të drejtën për rimbursim të Sigurimit të Ofertës, kur ka një

të tillë. Ofertuesi që bie dakord të zgjasë periudhën e vlefshmërisë së Ofertës njofton Autoritetin Kontraktor me shkrim dhe paraqet një sigurim oferte të zgjatur, nëse ka pasur një të tillë. Oferta nuk mund të modifikohet. Nëse Ofertuesi nuk i përgjigjet kërkesës së bërë nga Autoriteti Kontraktor në lidhje me zgjatjen e periudhës së vlefshmërisë së Ofertës, ose nuk e pranon kërkesën në fjalë, ose nuk paraqet një sigurim të zgjatur të ofertës, kur kërkohet, atëherë Autoriteti Kontraktor e refuzon Ofertën.

5. Nëse autoriteti kontraktor nuk i ka bërë një kërkesë me shkrim operatorit ekonomik për të zgjatur periudhën e vlefshmërisë së ofertës, sipas parashikimit të paragrafit të parë të kësaj pike, atëherë operatori ekonomik nuk mund të penalizohet për këtë, pra sigurimi i ofertës së tij nuk konfiskohet.

**10. Formati dhe Nënshkrimi i Ofertave**

Në përgjigje të Njoftimit të Kontratës, cdo Operator Ekonomik paraqet ofertën sipas formularëve standard në këtë DT. Oferta nënshkruhet nga personi/personat përgjegjës të autorizuar për këtë qëllim.

**D. PARAQITJA DHE HAPJA E OFERTAVE**

**11. Paraqitja e Ofertave**

11.1 Në procedurat e prokurimit që zhvillohen me mjete elektronike, operatorët Ekonomikë duhet të ngarkojnë ofertën e tyre në sistemin e prokurimit elektronik, sipas përcaktimeve në manualët përkatëse.

11.2 Lidhur me procedurat e prokurimit, që zhvillohen në rrugë shkresore, Operatorët Ekonomikë duhet të paraqesin vetëm ofertën origjinale të mbyllur në një zarf jotransparent, të vulosur dhe të firmosur me emrin dhe adresën e Ofertuesit dhe të shënuar: "Ofertë për realizimin e punimeve; Njoftimi Nr. \_\_\_".

**“MOS E HAPNI, ME PËRJASHTIM TË RASTEVE KUR ËSHTË I PRANISHËM KOMISIONI I VLERËSIMIT TË OFERTAVE, JO PËRPARA - ----- d/m/v, në orën-----” .**

**12. Afati i fundit për paraqitjen e Ofertave**

Oferta duhet të paraqitet brenda afati të përcaktuar nga autoriteti kontraktor. Nëse autoriteti zgjat afatin kohor për pranimin e ofertave, operatorët ekonomikë, mund të paraqesin ofertat e tyre brenda afatit të zgjatur.

Data e hapjes së ofertave do të jetë e njëjtë me afatin e fundit të paraqitjes së ofertave. Nëse për arsye objektive, të shkaktuara nga një situatë e paparashikuar nga autoriteti kontraktor në kohën e fillimit të procedurës, është e pamundur të respektohet afati për hapjen e ofertave nga autoriteti ose kontraktor, arsyeja duhet të dokumentohet dhe të caktohet një datë e re për hapjen e ofertave.

Ofertuesit ose përfaqësuesit e tyre të autorizuar, të cilët kanë paraqitur oferta, ftohen të marrin pjesë në hapjen e ofertave, nëse janë të interesuar. Mosparaqitja e tyre nuk pengon hapjen e ofertave.

**13. Ofertat me vonesë**

Autoriteti Kontraktor nuk merr në shqyrtim asnjë ofertë që vjen pas afatit të fundit për paraqitjen e tyre siç specifikohet në Njoftimin e Kontratës Sistemi i prokurimit elektronik nuk lejon paraqitjen e ofertave që janë në tejkalim të afatit të fundit për paraqitjen e tyre.

- 14. Tërheqja, Zëvendësimi dhe Modifikimet**
1. Operatori Ekonomik mund ta tërheqë, zëvendësojë ose modifikojë ofertën e tij, në cdo kohë deri përpara afatit të fundit të pranimit të ofertave.
  2. Në procedurat e prokurimit të cilat zhvillohen në rrugë shkresore, ofertuesit mund të modifikojnë ose tërheqin ofertat e tyre me kusht që modifikimi ose tërheqja të bëhet para skadimit të afatit përfundimtar për paraqitjen e ofertave. Si modifikimet ashtu edhe tërheqjet duhet t'i komunikohen Autoritetit Kontraktor me shkrim, para datës së afatit fundit për paraqitjen e ofertave. Zarfë që përmban deklaratën e Ofertuesit duhet të shënohet: "MODIFIKIM OFERTE" ose "TËRHEQJE OFERTE".
  3. Asnjë ofertë nuk mund të tërhiqet, zëvendësohet ose modifikohet pas afatit të fundit për paraqitjen e ofertave.
- 15. Hapja e Ofertave**
- Ofertat hapen pas përfundimit të afatit të fundit të përcaktuar për pranimin e ofertave në dokumentat e tenderit.

### E. SHQYRTIMI I OFERTAVE

- 16. Konfidencialiteti**
- Autoriteti kontraktor duhet të ruajë konfidencialitetin sipas përcaktimeve të nenit 16 të LPP-së.
- 17. Sqarimi i ofertave**
1. Autoriteti Kontraktor, gjatë procesit të shqyrtimit dhe vlerësimit të ofertave, mund të kërkojë sqarime nga operatorët ekonomikë ofertues. Çdo sqarim i paraqitur nga Operatori Ekonomik që nuk i përgjigjet një kërkesë nga Autoriteti Kontraktor nuk do të merret në konsideratë. Nuk mund të kërkohet, ofrohet apo lejohet asnjë ndryshim në çmimet ose përmbajtjen e ofertave, përveç rasteve të konfirmimit të korigjimit të gabimeve aritmetike të konstatuara nga Autoriteti Kontraktor gjatë vlerësimit të ofertave.
- 18. Përgjegjshmëri e ofertave**
1. Një ofertë e përgjegjshme/ vlefshme është ajo që plotëson kërkesat e Dokumenteve të Tenderit pa devijime materiale, rezerva ose mospranim, siç përcaktohet më poshtë:
    - (a) "**Devijim**" është shmangia nga kërkesat e specifikuar në Dokumentet e Tenderit;
    - (b) "**Rezervim**" është përcaktimi i kushteve kufizuese ose mospranimi i plotë i kërkesave të specifikuar në Dokumentet e Tenderit; dhe
    - (c) "**Mospranim**" është mosparaqitja e një pjesë ose e të gjithë informacionit ose dokumentacionit të kërkuar në Dokumentet e Tenderit .
  2. Nëse një ofertë nuk i përgjigjet kërkesave të Dokumenteve të Tenderit, ajo refuzohet.

### F. VLERËSIMI I OFERTAVE

- 19. Kualifikimi i Operatorit Ekonomik**
1. Për një pjesë të kritereve të pranimit të kërkuara në dokumentat e tenderit, Operatori Ekonomik duhet të paraqesë Formularin Përmbledhës të Vetëdeklarimit si një provë paraprake në formën e një deklaratë, ku shprehet se Oferta e tij është në përputhje me Kërkesat Teknike, kushtet dhe kriteret e përcaktuara në Njoftimin e Kontratës dhe në Dokumentet e Tenderit.

2. Informacioni i pasqyruar në formularin e vetëdeklarimit, i cili gjendet në një bazë të dhënash, ku autoriteti/ kontraktor mund të aksesojë direkt këtë informacion dhe /ose dokumentin, duhet të shoqërohet me adresën përkatëse për këtë bazë të dhënash.

3. Operatori ekonomik duhet të paraqesë dokumentacionin e kërkuar për të gjitha kriteret për të cilat nuk lejohet vetdeklarim.

4. Operatori Ekonomik është përgjegjës për të gjithë dokumentacionin e paraqitur si pjesë e Ofertës. Në rast të verifikimit të përmbajtjes së dokumentacionit të paraqitur, ose të Vetëdeklarimeve, kur përmbajtja e tyre nuk rezulton të jetë e vërtetë, Operatori Ekonomik është në kushtet e parashikuara në nenin 78, pika 1, gërma (a) të Ligji për Prokurimin Publik (LPP).

## 20. Konvertimi në valutë të vetme

1. Për qëllime vlerësimi dhe krahasimi, monedha (et) e Ofertës do të konvertohet në një monedhë të vetme siç specifikohet në Njoftimin e kontrates.

## 21. Kriteret e përcaktimit të ofertës fituese

1. Autoriteti/ Kontraktor përcakton ofertën ekonomikisht më të favorshme në bazë të kriterëve të përcaktimit të ofertës fituese që janë përcaktuar në Njoftimin e Kontratës dhe në Dokumentet e Tenderit si më poshtë.

### Opsioni 1) – Oferta Ekonomikisht më e Favorshme, bazuar në kosto :

Lidhur me kriteret e vlerësimit, duhet përcaktuar qartë pesha specifike e secilit kriter, përkatësisht numri i pikëve për secilin kriter dhe mënyra se si do të llogariten pikët për ofertuesit e njëpasnjëshëm.

Të gjitha kriteret e vendosura për vlerësimin e ofertave janë objektive dhe shprehen në shifra. Në çdo rast, kur ka më shumë se një kriter, pesha specifike e kriterit të çmimit nuk duhet të jetë më pak se 50 pikë. Pikët maksimale që mund të marrë një Ofertë do të jenë 100.

Formula me të cilën llogariten pikët e ofertuesve, në çdo rast duhet të jetë:

$$P_o = P_{k1} + P_{k2} + P_{k3} + \dots$$

Ku:

$P_o$  - janë pikët totale të ofertës së vlerësuar

$P_{k1}/P_{k2}/P_{k3}/\dots$  - janë pikët për secilin kriter të vlerësuar

Pikët për secilin kriter llogariten sipas formulës:

$$P_{k1} = V_{mink1} \times P_{maxk1} / O_{k1}$$

$P_{k1}$  \_\_\_\_\_ Pikët e kriterit që vlerësohet

$V_{mink1}$  \_\_\_\_\_ Vlera më e ulët e kriterit që vlerësohet

$P_{maxk1}$  \_\_\_\_\_ Pikët maksimale që i jepen kriterit që vlerësohet

$O_{k1}$  \_\_\_\_\_ Treguesi i ofertës për kriterin që vlerësohet

### Opsioni 2) – Oferta Ekonomikisht më e Favorshme, Bazuar në Çmim:

Kontrata do t'i jepet ofertuesit i cili ka ofruar çmimin më të ulët të ofertës.



**SHENIM: Autoriteti/ Kontraktor** do të zgjedhë vetëm një nga Opsionet si kriter i vlerësimit. Përdorimi i të dy opsioneve në DT e bën procedurën të pavlefshme.

3. Autoriteti/ Kontraktor do t'i japë kontratën Operatorit Ekonomik, Oferta e të cilit ka rezultuar të jetë ekonomikisht më e favorshme.

4. Autoriteti/ Kontraktor përdor si kritere vlerësimi një kriteret e përcaktuara në Njoftimin e Kontratës.

## **22. Vlerësimi i ofertave dhe korigjimi i gabimeve aritmetike dhe ofertave anomalisht të ulëta**

1. Autoriteti Kontraktor kontrollon ofertat e paraqitura nëse kanë gabime aritmetike. Nëse ofertat rezultojnë me gabime aritmetike, autoriteti i korigjon këto gabime si më poshtë:

Nëse ka një mospërputhje midis çmimit për njësi dhe çmimit total, që rezulton nga shumëzimi i çmimit për njësi me sasinë, çmimi për njësi do të mbizotërojë dhe çmimi total do të ndryshohet përkatësisht.

Nëse ka ndonjë mospërputhje në çmimin total, kur totali është shuma ose diferenca e nën-totaleve, çmimi nën-total mbizotëron dhe çmimi total korigjohet bazuar në të.

Nëse ka ndonjë mospërputhje midis fjalëve dhe numrave, shuma me fjalë do të mbizotërojë. Përfundim nga ky rregull është situata kur shuma ka të bëjë me gabimin, i cili do të korigjohet sipas pikave (a) dhe (b) më lart, prandaj në këtë rast shuma në numër mbizotëron dhe ajo me fjalë do të korigjohet.

Nëse ekziston një mospërputhje midis fjalëve dhe shifrave, shuma me fjalë do të mbizotërojë, përveç nëse shuma e shprehur me fjalë lidhet me një gabim aritmetik, rast në të cilin shuma në shifra do të mbizotërojë në bazë të (a) dhe (b) më sipër.

Në çdo rast, Ofertat me gabime aritmetike refuzohen kur:

- vlera absolute e të gjitha korigjimeve është më shumë se 2% e vlerës së ofertës ekonomike të ofruar;

- vlera absolute e të gjitha korigjimeve është më pak se 2%, por korigjimi nuk pranohet nga ofertuesi.

2. Kur autoritetet kontraktore vërejnë se oferta është anomalisht e ulët, i kërkojnë operatorit ekonomik të paraqesë brenda tre ditëve pune, shpjegime të çmimit ose kostove të propozuara në ofertë, në përputhje me nenin 93 të LPP-së dhe vlerësojnë informacionin e dhënë, në konsultim me ofertuesin dhe në përputhje me dispozitat e këtij neni.

- Në rast kur janë të vlefshme dy ose më pak oferta, në përputhje me nenin 93 të LPP-së, oferta konsiderohet anomalisht e ulët kur zvogëlohet më shumë se 25% të fondit limit të përlogaritur.

- Në rast kur janë të vlefshme tre ose më shumë oferta, në përputhje me nenin 93 të LPP-së, oferta konsiderohet anomalisht e ulët nëse vlera e saj do të jetë më pak se 85% e mesatares së ofertave të vlefshme.

Nëse një ose disa oferta vlerësohen si anomalisht të ulëta, Komisioni i Vlerësimit të Ofertave duhet të kërkojë sqarime nga ofertuesit, para se të marrë një vendim për kualifikimin e tyre ose jo, në përputhje me nenin 93 të LPP-së.

Në çdo rast, ofertuesi ka detyrimin të justifikojë dhe dokumentojë me prova me shkrim, shpjegime për elementin / elementet specifike të ofertës, në përputhje me kërkesat e nenit 93 të LPP-së.

2.1 Formula që duhet zbatuar, për të vlerësuar një ofertë anomalisht të ulët, në rastin kur ekzistojnë tre ose më shumë oferta të vlefshme, është si më poshtë:

O - Oferta

MO – Mesatarja e ofertave të vlefshme

N - Numri i ofertave të vlefshme

PR (Zm) – Zbritje e mundshme

$$MO = O1 + O2 + O3 + \dots + On / N$$

$$PR = 85 \% Mo$$

Vlera e ofertave të vlerësuara < .. PR ..... rrjedhimisht oferta është anomalisht e ulët.

3. Nëse një Operator Ekonomik nuk pranon korrigjimin e gabimeve aritmetike, ose nëse Ofertuesi nuk arrin të japë një justifikim për të bindur Autoritetin Kontraktor, në rast të një oferte anomalisht të ulët, Oferta e tij do të refuzohet.

4. Procesi i hedhjes së shortit

Nëse dy ose më shumë oferta kanë të njëjtin çmim më të ulët ose kanë të njëjtat pikë, atëherë fituesi përcaktohet me short, në prani të ofertuesve. Ofertuesit njoftohen për datën dhe kohën e hedhjes së shortit. Mospjesëmarrja e ofertuesve gjatë procesit të hedhjes së shortit nuk përbën arsye për skualifikim.

## D. DHËNIA E KONTRATËS

### 23. Njoftimi i Fituesit

1. Brenda afatit të vlefshmërisë së Ofertës, Autoriteti Kontraktor njofton Operatorin Ekonomik të suksesshëm se Oferta e tij është pranuar, dhe është shpallur fituese.

**24. Nënshkrimi i Marrëveshjes Kuadër/Kontratës**

1. Pas konfirmimit të fituesit/ve Autoriteti Kontraktor përgatit, nënshkruan dhe fton Operatorin/ët e suksesshëm Ekonomik të nënshkruajë Marrëveshjen kuadër/Kontratën.
2. Autoriteti Kontraktor i kërkon fituesit një sigurim për realizimin e Kontratës. Shuma e mbulimit për realizimin e kontratës do të jetë 10% e vlerës së Kontratës. Formulari i Sigurimit të Kontratës dorëzohet para nënshkrimit të Kontratës.

Sigurimi për realizimin e kontratës mund të paraqitet në një nga format e mëposhtme:

- a) garanci bankare;
- b) garanci nga shoqëri sigurimi.

**DH. ANKESAT**

**25. Procedura e ankesës**

1. Çdo Operatori Ekonomik, i cili ka interes për objektin e prokurimit dhe rrezikon të dëmtohet nga vendimmarrja e autoritetit kontraktor mund të paraqesë ankesë njëkohësisht pranë autoritetit kontraktor dhe Komisionit të Prokurimit Publik në lidhje me Njoftimin e Kontratës, Dokumentet e Tenderit, kualifikimin, përzgjedhjen ose përcaktimin e ofertës fituese, sipas parashikimeve në LPP dhe aktet nënligjore.
2. Autoriteti Kontraktor mund t'i kërkojë Komisionit të Prokurimit Publik që të lëshojë masa të ndërmjetme për mospezullimin e procedurës së prokurimit.

**E. ANULIMI I PROCEDURËS**

**26. Anulimi i procedurës**

1. Autoriteti kontraktor publikon Njoftimin për Anulimin e Procedurës së Prokurimit, në të njëjtën mënyrë siç publikon Njoftimin e Kontratës, jo më vonë se 5 (pesë) ditë nga data e skadimit të afatit të fundit për paraqitjen e ankesave, ose dhënien e vendimit përfundimtar për ankimin.
2. Autoriteti kontraktor anulon procedurën e prokurimit në rastet kur:
  - a) nuk është paraqitur asnjë kërkesë përkatëse në procedurat me faza;
  - b) nuk është paraqitur asnjë ofertë e përshtatshme në procedurat me një fazë;
  - c) konstaton se dokumentet e tenderit përmbajnë gabime ose mangësi të rëndësishme;
  - d) për shkak të rrethanave të paparashikueshme dhe objektive, nevojat ose aftësia paguese e autoritetit kontraktor ka ndryshuar;
  - e) Komisioni i Prokurimit Publik vendos anulimin në përputhje me parashikimet në LPP;

Gjithashtu, Titullari i autoritetit vendos anulimin e procedurës sipas përcaktimeve në nenin 19 te LPP dhe nenin 75 te VKM 285/2021.

3. Kur procedura e prokurimit publik anulohet në përputhje me shkronjën "d" të paragrafit 2, autoriteti/ kontraktor nuk duhet të shpallë një procedurë të re për të njëjtin objekt të prokurimit dhe me të njëjtat të dhëna.

---

## SEKSIONI II: LISTA E SHTOJCAVE

[Shtojca 1. Formulari i Ofertës](#)

Shtojca [2. Listat e Çmimeve sipas zërave të preventivit](#)

Shtojca [3. Formulari i Sigurimit të Ofertës](#)

Shtojca [4. Lista e Informacionit Konfidencial](#)

Shtojca [5. Formulari i Specifikimeve Teknike](#)

Shtojca [6. Grafiku i realizimit të punimeve](#)

Shtojca 7: Formularët e Përshtatshmërisë dhe Kualifikimit të Ofertuesve

Shtojca 8: Formulari Përmbledhës i Vetëdeklarimit

Shtojca 9: Formulari i Vlerësimit

Shtojca 10: Preventivat e Punimeve

Shtojca 11: Formulari i Njoftimit të Skualifikimit.

Shtojca 12 - Formulari i Njoftimit të Fituesit (Paraparak)

Shtojca 13 Formulari i Njoftimit të Fituesit (Në përfundim të afateve të ankimit)

Shtojca 14: Formulari i Njoftimit të Operatorëve Ekonomikë të Suksesshëm në Marrëveshjen Kuadër (Paraparak)

Shtojca 15: Formulari i Njoftimit të Operatorëve Ekonomikë të Suksesshëm në Marrëveshjen Kuadër (Në përfundim të afateve të ankimit)

**Shtojca 1.**

*(Shtojcë për t'u paraqitur nga operatori ekonomik)*

**FORMULARI I OFERTËS**

Data:

Numri i referencës së procedurës së prokurimit/lotit:

Për: **[Operatori Ekonomik shënon emrin e Autoritetit Kontraktor]**

Emri i ofertuesit dhe NIPT-i **[Operatori Ekonomik shënon emrin e ofertuesit dhe NIPT-in]**

Ne, të nënshkruarit, deklarojmë se:

- (a) Kemi konsultuar dhe nuk kemi asnjë rezervë për Dokumentet e Tenderit të procedurës me objekt:**[shënoni objektin e procedurës së prokurimit të publikuar në SPE]**, përfshirë sqarimet dhe Shtojcat e nxjerra.
- (b) Ne **[vendos emrin e Operatorit Ekonomik dhe numrin unik të identifikimit, dhe/ose anëtarët e BOE, nëse është rasti]**, nuk jemi të përjashtuar nga e drejta për të fituar kontrata publike dhe jemi në përputhje me kërkesat e kualifikimit dhe kërkesat specifike të kontratës siç specifikohet në njoftimin e kontratës **[vendos objektin e procedurës së prokurimit/lotit]**.
- (c) Ne ofrojmë t'ë realizojmë për Autoritetit Kontraktor **[vendos emrin e Autoritetit Kontraktor, në përputhje me Dokumentet e Tenderit (shih më poshtë), punimet për [vendosni CPV-në e procedurës/Lotit përkatës nga Njoftimi i Kontratës të publikuar në SPE]** në përputhje me Ofertën Teknike, me çmimet e renditura në preventiv, me të gjitha projektet teknike, e me kërkesat në detyrën e projektimit apo termat e referencës, nëse është rasti, dhe në përputhje me Termat dhe Kushtet e Kontratës, të cilat reflektohen në Dokumentet e Tenderit.
- (d) Oferta jonë është në përputhje me dokumentet e mëposhtme:
1. Udhëzimet për Operatorët Ekonomikë;
  2. Njoftimin e Kontrates;
  3. Kriteret e Vlerësimit;
  4. Kriteret e Përzgjedhjes;
  5. Specifikimet teknike, Projektet dhe çdo dokumentacion teknik;
  6. Preventivin e çmimeve
  7. Termat e referencës (nëse është rasti)
  8. Detyrën e projektimit (nëse është rasti)
  9. Kushtet e Përgjithshme të Kontratës;
  10. Kushtet e Veçanta të Kontratës.

- (e) Çmimi total i Ofertës sonë, **pa TVSH**, është: ----- [Operatori Ekonomik e vendos në shifra dhe fjalë];
- (f) Çmimi total i Ofertës sonë, **me TVSH**, është: ----- [Operatori Ekonomik e vendos në shifra dhe fjalë]

<b>Emri i përfaqësuesit të ofertuesit</b>	
<b>Nënshkrimi</b>	
<b>Vula</b>	

**Shtojca 2.***(Shtojcë për t'u paraqitur nga operatori ekonomik)***LISTA E ÇMIMEVE SIPAS ZËRAVE TË PREVENTIVIT****Data:** \_\_\_\_\_**Numri i referencës së procedurës së prokurimit/lotit:** \_\_\_\_\_**Emri dhe numri unik i identifikimit të Operatorit Ekonomik/Operatorëve ekonomikë (në rast BOE):** \_\_\_\_\_**Monedha:** \_\_\_\_\_

Në rast të mospërputhjes midis çmimit për njësi dhe totalit, këto do të rregullohen në përputhje me Udhëzimet për Operatorët Ekonomikë.

Çmimet dhe monedhat të jenë në përputhje me Udhëzimet për Operatorët Ekonomikë.

Të gjithë zërave në Formularin e listës së çmimeve sipas zërave të preventivit dhe grafikut të realizimit të punimeve duhet të hidhen dhe tu vendoset çmimi i ofruar për secilin zë në preventiv. Zërat e preventivit pa çmim do të konsiderohen si zëra të paofertuar dhe do të çojnë në refuzimin e ofertës.

**Oferta ekonomike e detajuar**

	<b>Nr.An</b>	<b>PERSHKRIMI</b>	<b>Njësia</b>	<b>Sasia</b>	<b>Çmimi</b>	<b>Vlera</b>
	<b>A</b>	<b>PJESE</b>				
1	A.tek	Rezervuar horizontal Gazi 2000 liter nentokesore	Cope	1		
2	A.tek	Rezervuar Gazi 1000 liter nentokesore	Cope	1		
3	390	F.V valvol sigurie bronz 1/2" pn 6-10 bar	Cope	12		
4	A/B 22	FV.Fileter gazi (1.1/2" ) PN16	Cope	2		
5	A.tek	F.V Xhunto dielektrike gazi (1.1/2" ) PN16	Cope	2		
6	A.tek	Brylla bronzi 1/2"	Cope	18		
7	A/B 26	Elektrovalvul Gazi 1" PN16	Cope	2		
8	A/B 30	Rregullator gazi Shkalla 1 1" PN16	Cope	2		
9	A/B 31	Rregullator gazi Shkalla 2 1" PN16	Cope	2		
10	A/B 34	F.V.Ene zgjerimi me membrane 200 lit	Cope	2		
11	A/B 40	F.V Flugler per tymrat mbi oxhakun d=20 -30cm	Cope	2		
12	A/B 42	Tub gazi Celik S235 1" PN16	ml	64		
13	A/B 41	F.V oxhak dopio llam. me termoiz. + bryl d=20 -30cm	ml	16		
14	2.5	Punime Germim Dheu	m3	110		
15	2.261	Shtrese Rere per gropen dhe tubin	m3	46		
16	2.262/3	Shtrese betoni M-250	m3	58		
17	2.166	Hekur Betoni periodik d=6-10 mm	kg	712		
18	2.181	Konstruksion Metalik per rrethim Rezeruari	kg	500		



19	A.tek	Ti,Brryla 90 grad Celik S235 1" PN16	cope	130		
20	A.tek	Instalime Elektrike Kaldaje+Pompe komplete	cope	2		
21	AG2	F.pompe qarkullimi uji H= 80m:Q= 9 l/s perfshire dhe paisjet e leshimit .Limitator 3F,Leshus 3F, rele diferenciale d=0.03A, llamp sinjalizimi	cope	4		
22	AG5	F.Elektropompe centrifugale sherbimi me; Kapacitet Q= 2x40 m3/h, Prurje q= 10.8 lit/s, presioni 5bar	cope	2		
23	AG6	F.Elektropompe centrifugale sherbimi me; Kapacitet Q= 2x30 m3/h, Prurje q= 7.83 lit/s, presioni 5bar (Inverter )	cope	2		
24	A/B 21	F.V tub multistrad Ø 16x2mm	ml	192		
25	A/B 1	F.V tub celikui zi pa tegel, manesman 2"	ml	34		
26	2.493/1	F.V tub celiku I zi pa tegel, manesman 1.1/4"	ml	40		
27	2.493/1	Termoizolim tubi Ø 2" me amofleks( d.54x9mm)	ml	180		
28	2.535/f	Termoizolim tubi Ø 1.1/4" me amofleks( d.42X9mm)	ml	120		
29	2.535/d	F.V Kolektor shperndares komplet 1" (11x11)	Cope	6		
30	A/B 3	F.V bashkues bronxi per tub Ø 16x2mm	Cope	38		
31	A/B 4	F.V Ajernxjeres automatik kollone 1/2"	Cope	18		
32	A/B 8	F.V saraqineske bronxi 1.1/4"	Cope	30		
33	2.494/1	F.V saraqineske bronxi 2"	Cope	10		
34	2.494/3	F.V.manometer presioni 0=6 bar	Cope	12		
35	2.494/3	F.V Termometer o- 120 grade	Cope	12		
36	A/B 9	F.V.elektro valvol 3 degeshe 2" modulante	Cope	2		
37	A/B 10	F.V Hollandez 1.1/4"	Cope	58		
38	A/B 12	F.V radiator tip 600/100 :14 elrm, 1.92 kw	Cope	24		
39	A/B 13	F.V radiator tip 600/100 :12 elrm, 1.77 kw	Cope	40		
40	A/B 15	F.V radiator tip 600/100 :6 elrm, 0.88kw	Cope	36		
41	A/B 11	F.V radiator alumini tip 600/100 :16 elrm, 2.2 kw	cope	50		
42	A.tek	F.V Kasete kolektori 45x60	cope	6		
43	A.tek	F.V kolektor 6 dalje	cope	4		
44	A.tek	F.V kolektor 10 dalje	cope	8		
45	A.tek	F.V kolektor bronxi 12 dalje	cope	8		
46	A.tek	F.V kolektor 8 dalje	cope	4		
47	A.tek	F.V kolektor bronxi 10 dalje	cope	6		
48	A.tek	F.v ajrues ne kolektore 1/2	cope	30		
49	A.tek	F.v ventil hollandez 1/2	cope	80		
50	A.tek	F.v ventila Radiatore te kromuar+hollandez 1/2	cope	60		
51	A.tek	F.V Ventila Radiatore te kromuar+hollandez 3/4	cope	16		
52	A.tek	F.V grup ngrohje tip panel 200x600x1200 cm	cope	18		
53	A.tek	F.v Tub plastike 16x2 me veshje spirale	ml	44		
54	A.tek	F.v Valvul dy funksione	cope	4		
55	A.tek	F.V Valvul shkarkimi	cope	18		
56	A.tek	Kepuce plastike dyshemeje	cope	8		

57	A.tek	F.V djegse kaldaje 650-800 KW	cope	2		
58	A.tek	Rregullatori gazit I presionit te larte alfa 80	Cope	4		
59	A.tek	Rregullatori gazit I presionit te ulte alfa 80	Cope	4		
60	A.tek	Mbrojtes I rregullatori te presionit te larte	cope	2		
61	A.tek	Mbrojtes I rregullatori te presionit te ulete	cope	2		
62	A.tek	Saricineske gazi DN32PN16	cope	6		
63	A/B 21	Fileter gazi DN32N16	cope	6		
64	A.tek	Xhunto Anti vibruse DN32PN16	cope	6		
65	A.tek	Permistopa per fllanxa gazi	cope	30		
66	A.tek	Fllanxa per bashkimin e tubave te gazit DN15PN16	cope	8		
67	A.tek	Avullus gazi 100 kg	cope	2		
68	A.tek	Valvul nje drejtimshe DN32PN16	cope	8		
69	A/B 13	Tub xingat pa tegel gazi 1x1/2"	ml	30		
70	A.tek	Akumulus uje I ngrohte 800 liter	cope	2		
71	A.tek	Tub xingat pa tegel gazi 3/4"	ml	16		
72	A.tek	Ene zgjerimi 50 Litra	cope	2		
73	A.tek	Sariqinesk Gazi 1x1/2"	cope	8		
74	A.tek	Kolektor dergimi uje I ngrohte DN200PN16	cope	2		
75	A.tek	Kolektor kthimi uje I ftohte DN200PN16	cope	2		
76	A.tek	KabellElektrik 3x1.5	ml	60		
77	A.tek	KabellElektrik 3x2.5	ml	72		
78	A.tek	Fllanxa S235 DN32PN16	cope	8		
79	A.tek	Rekoredi Multistrad 1/2"	cope	30		
80	A.tek	Koke Termostati	cope	4		
81	A.tek	Brryla Celiku S235 DN32PN16	cope	4		
82	A.tek	Bullona dhe dado per fllanxhat	cope	90		
83	A.tek	TI Celiku S235 DN32PN16	cope	4		
84	A.tek	Valvul sigurie gazi DN32PN8	Cope	6		
85	A.tek	Certifikimi I pajisjeve nen presion dhe impiantit teknologjik	cope	2		
		<b>Shuma 1</b>				
		<b>F.V Kaldaje 200 KW</b>	Cope	2		
		<b>F.V Kaldaje 24 KW</b>	Cope	2		
		<b>Shuma 2</b>				
		<b>TVSH 20%</b>				
		<b>SHUMA 1+Shuma 2</b>				
		<b>TOTALI</b>				

Nënshkrimi i ofertuesit \_\_\_\_\_

Vula

**Shënim:**Çmimet duhet të shprehen në Monedhën \_\_\_\_ ( e kërkuar në dokumentat e tenderit )

### Shtojca 3.

[ Shtojcë për t'u paraqitur nga operatori ekonomik)

[Letër me kokë e Bankës / Kompanisë së Sigurimeve]

## FORMULARI I SIGURIMIT TË OFERTËS

Për: [Emri dhe adresa e autoritetit kontraktor]

Në emër të: [Emri dhe adresa e ofertuesit të siguruar]

\* \* \*

Procedura e prokurimit [lloji i procedurës]

Përshkrim i shkurtër i kontratës: [objekti]

Publikimi (nëse zbatohet): Buletini i Njoftimeve Publike [Data] [Numri]/Nr. Referencës në faqen e APP-se

\* \* \*

Duke iu referuar procedurës së lartpërmendur,

Ne vërtetojmë se [emri i ofertuesit të siguruar] ka derdhur një depozitë pranë [emri dhe adresa e bankës] / është garantuar pranë [emri dhe adresa e kompanisë së sigurimit] me një vlerë prej [monedha dhe vlera, e shprehur në fjalë dhe shifra] si kusht për sigurimin e ofertës, dorëzuar nga operatori i lartpërmendur ekonomik.

Marrim përsipër të transferojmë në llogarinë e [emri i autoritetit kontraktor] vlerën e siguruar, brenda 15 (pesëmbëdhjetë) ditëve nga kërkesa juaj e thjeshtë dhe e parë me shkrim, pa kërkuar shpjegime, me kusht që kjo kërkesë të përmendë mospërmbushjen e njërit nga kushtet e mëposhtme:

- Ofertuesi e ka tërhequr ose ka ndryshuar ofertën, pas afatit përfundimtar për paraqitjen e ofertave ose para afatit përfundimtar, nëse është përcaktuar kështu në dokumentat e tenderit;
- Ofertuesi ka refuzuar nënshkrimin e kontratës së prokurimit kur autoriteti kontraktor e kërkon një gjë të tillë;
- Ofertuesi nuk ka paraqitur sigurimin e kontratës, ku oferta është shpallur fituese ose nuk ka plotësuar ndonjë kusht tjetër përpara nënshkrimit të kontratës së përcaktuar në dokumentat e tenderit.

Ky Sigurim është i vlefshëm për periudhën e specifikuar në [njoftimin e kontratës].

**[Përfaqësuesi i bankës / kompanisë së sigurimit]**

**Shtojca 4.**

(Shtojce për tu paraqitur nga Operatori Ekonomik, nëse është rasti)

**Lista e Informacionit Konfidencial**

(Shkruani informacionin që dëshironi të mbetet konfidencial )

Lloji, natyra e informacionit që duhet mbajtur konfidencial	Numri i faqeve dhe pikave në DST që dëshironi të mbeten konfidenciale	Arsyet e mbajtjes konfidencial të këtij informacioni	Afati i fundit për mbajtjen konfidencial të këtij informacioni

**VËMENDJE**

Çdo e dhënë që nuk është regjistruar si konfidenciale do të konsiderohet se për të është dhënë pëlqimi i mbajtësit të një informacioni të tillë dhe Autoriteti Kontraktor nuk do të jetë përgjegjës për nxjerrjen e këtij informacioni.

Nuk konsiderohet se përbën sekret tregtar informacioni që duhet të bëhet publik sipas ligjit, që ka të bëjë me një shkelje të ligjit ose që duhet të publikohet në bazë të praktikave të mira tregtare dhe parimeve të etikës tregtare. Konkretisht: Operatori ekonomik nuk mund të klasifikojë si konfidencial: çmimin e ofertës, listën e çmimeve, katalogun, informacionin lidhur me kriteret e përzgjedhjes së ofertës, dokumentet publike, fragmente nga regjistrat publikë dhe informacione të tjera që duhet të bëhen publike ose që nuk janë konfidenciale në përputhje me legjislacionin në fuqi.

**Përfaqësuesi i Ofertuesit****Nënshkrimi****Vula**

**Shtojca 5.**

[ Shtojcë për t'u plotesuar nga Autoriteti/ Kontraktor]

**FORMULARI I SPECIFIKIMEVE TEKNIKE**

**Të dhënat teknike të punëve objekt prokurimi duhet** të përshkruhen sa më saktë dhe në mënyrë të plotë, duke krijuar kushte për konkurrim të paanshëm e të hapur ndërmjet të gjithë kandidatëve e ofertuesve. Specifikimet teknike, me përjashtim të rasteve të justifikuara plotësisht, hartohen në mënyrë të tillë që të marrin në konsideratë kriteret e aksesueshmërisë për personat me aftësi të kufizuar ose projektimit për të gjithë përdoruesit, sipas kërkesave në legjislacionin në fuqi.

**SHËNIM:** Në specifikimet teknike, nëse nuk e justifikon objekti i kontratës, nuk duhet të përmendet asnjë markë prodhimi ose burim specifik apo proces i veçantë, që karakterizon produktet ose shërbimet e ofruara nga një operator ekonomik specifik apo asnjë markë tregtare, patentë, tipi ose origjinë apo prodhim specifik, me qëllim favorizimin ose eliminimin e disa sipërmarrjeve ose produkteve. Një gjë e tillë lejohet vetëm në raste përjashtimore kur nuk ekziston një mënyrë e mjaftueshme, e saktë apo e kuptueshme e përshkrimit të objektit të kontratës.Referime të tilla duhet të shoqërohen nga fjalët “ose ekuivalente”.

Skicimet, parametrat teknik etj:

Specifikimi i Materialeve:

**FORENSIC ENGINEERING ALBANIA SH.P.K**

Adresa:Rr"Sulejman Delvina",Pallati Nr.10, Shkalla 37, Kati 2<sup>te</sup>, Tirana –Albania,

Web: <http://www.fea.al/>, email: [info@fea.al](mailto:info@fea.al), Tel/Fax 042209091

Date:XX/02/2024

---

# PROJEKT TEKNOLOGJIK

**IMPIANTI I FURNIZIMIT ME GLN I KALDAJES PER NGROHJEN E  
"KOPSHTIT NR.10 "**

## **POROSITI**

**Subjekti: Ndermarja e Sherbimeve Mbeshtetese Arsimore dhe  
Cerdhes,Korce**

**Adresa:Korce**

## **PROJEKTOI**

**Dr.Koci Doraci**

**LICENCE- M.1594**

**Përshkrim rreth projektit teknologjik**

Projekti teknologjik "Impiant I furnizimit me GLN I kaldajes per ngrohje" ka parashikuar furnizimin me GLN të Kopshtit Nr.10 e cila ndodhet me adresë ne qytetin Korce.

Për hartimin e projektit teknologjik është marrë në konsideratë:

- Ligji nr 32/2016 dt 24.03.2016 "Për garantimin e sigurisë së punës së pajisjeve dhe instalimeve nën presion
- Ligji nr. 152/2015, datë 21.12.2015 "Për shërbimin e mbrojtjes nga zjarri dhe shpëtimin"
- Urdhër nr. 128, datë 08.04.2016 "Për miratimin e procedurave për kontrollin Teknik të vlerësimit të konformitetit të bombolave të GLN"
- Urdhër nr. 184, datë 05.07.2005, Ministria e Ekonomisë Tregtisë dhe Energjitikës "Për kushtet dhe normat e projektimit të impianteve, instalimeve dhe pajisjeve që shërbejnë për depozitimin dhe tregtimin e naftës, gazit dhe nënproduktet e tyre".

GLN 2000 LITRA NENTOKESORE HORIZONTALE
--

Projekti parashikon vendosjen e një rezervuari të gln i cili do të furnizojë me gaz kaldajen. Vendi ku do të vendoset është zgjedhur që të plotësojë parametrat dhe distancat e sigurisë të kërkuara nga rregullorja përkatëse.

Depozitë GLN është llogaritur për një presion punë deri në 17.65 bar.

Në afersi te kaldajes edhe prane depozites gln do të ketë nga një sensor për detektimin e gazit i cili detekton rrjedhjen e gazit dhe jep alarmin duke mbyllur njëkohesisht elektrovalvolën e furnizimit me gaz.

Gazi pas reduktimit të presionit do të dërgohet tek kaldaja nëpërmjet një tubacioni prej bakri.

Rezervuari, pajisjet dhe materialet e zgjedhura duhet te jene ndertuar sipas direktives evropiane PED, te jene me markim CE dhe te plotesojne te gjitha normat e parrezikshmerise dhe sigurise ne pune, Pajisjet elektrike te jene markuar EEx-d (explosion proof).

Furnizimi i depozitës me GLN do të bëhet nëpërmjet subjekteve që mundësojnë furnizimi sipas rregullave dhe ligjeve përkatëse për subjektet e furnizimit me gaz.

Prova për rrjedhje të linjës do të bëhet me azot, me presion dhe do të konsiderohet e rregullt nëse pas 5 orësh rresht nuk do të ketë asnjë rënie të presionit, i cili do të matet me manometër të presionit të lartë të kolauduar nga një trupë e certifikuar inspektuese. Prova bëhet në prezencë të personelit të specializuar të investitorit.

## Njohuri të përgjithshme për gazin

Gazi i lëngëzuar i naftës është term i përgjithshëm që përdoret për përcaktimin e gazeve të kthyer në gjendje të lëngët, të cilat përbëhen kryesisht nga hidrokarbure me 3 apo 4 atome karboni. Këto hidrokarbure janë gaze në temperaturë dhe presion të zakonshëm të ambientit, por që lëngëzohen në kushte të tjera të temperaturës e presionit. Hidrokarburet e mësipërme në fazën e lëngët zënë vetëm 1/250 pjesë të vëllimit që ato zënë duke qenë në fazën e gaztë. Kjo veti e bën praktike depozitimin dhe transportimin e tyre në gjendje të lëngët. Për përdorim të përgjithshëm shfrytëzohen dy lloje gazi të lëngëzuar: butani dhe propani, ose përzierja e tyre. Karakteristikat e këtyre produkteve përcaktohen në kushtet teknike përkatëse. Gazi i lëngëzuar mund të depozitohet në fazën e lëngët ose në temperaturën e ambientit në presion mesatar ose me ftohje në presione me të ulët. Meqënëse temperatura e magazinimit është e ulët deri në vlera të caktuara gazi i lëngëzuar mund të magazinohet në presion atmosferik.

## Kërkesa të përgjithshme

- GLN duhet të ruhet në vende ku enët ose cilindrat janë pozicionuar në mënyrë të përshtatshme duke pasur parasysh kodet përkatëse të praktikës
- Impianti i GLN duhet të jetë i dizenuar sipas standardeve të përshtatshme dhe duhet të instalohet dhe të jetë i instaluar siç duhet nga personat kompetentë
- Subjekti duhet të jetë pajisur me pajisje të sigurisë dhe monitorimit dhe të operohet nga personat kompetentë
- Punëtorët duhet të njoftojnë furnizuesin e gazit për çdo ndryshim strukturor ose tjetër që mund të ndikojë në instalimin e gazit
- Duhet të ketë një program të përshtatshëm të mirëmbajtjes dhe testimit nga personat kompetentë
- Impianti duhet të jetë i identifikueshëm dhe i arritshëm për mirëmbajtje
- Duhet të mbahen shënimet për mirëmbajtjen dhe testimet
- Duhet të marrë masa paraprake për të parandaluar zjarrin dhe shpërthimin duke përfshirë mbrojtjen e duhur të enëve të magazinimit
- Instalimet duhet të kenë masa të përshtatshme sigurie për të parandaluar ndërhyrjet e qëllimshme
- Incidentet që përfshijnë dëmtimin ose shtrimin në spital, zjarrin ose shpërthimin ose rrjedhie të GLN duhet të raportohen në Autoritetet përkatëse dhe të dhënat e incidenteve të tilla duhet të mbahen të shënuara.

## Cilësit e gazit dhe rrezikshmëria e tij

- GLN mund të rrjedhë si gaz ose lëng. Nëse rrjedhja e lëngjeve do të zhduket shpejt e do të formojë një re relativisht të madhe të gazit që do të bjerë në toke, pasi është me i rëndë se ajri. Avujt e gazit mund të përdoren për distanca të gjata përgjatë terrenit dhe mund të mbledhen në hapsira boshe në nivel me tokën. Kur gazi plotëson një burim ndezje, ai mund të digjet ose të shpërthej.

- GLN mund të shkaktojë djegie të ftohtë në lëkurë dhe mund të veprojë si një asfiksues në përqendrimet të larta.

- Gazit të lëngëzuar i jepet një aromë karakteristike para se të vihet në tregtim duke i shtuar substanca aromatike, në mënyrë që të bëhet i mundur zbulimi i gazit nëpërmjet nuhatjes, në grumbullime më të vogla se 1/5 e kufirit të poshtëm të eksplozionit (afërsisht 0,4% në volum, gaz në ajër).



- Rrjedhja e gazit mund të zbulohet edhe në mënyra të tjera përveç nuhatjes ku lëngu kthehet në gaz, influenza ftohese në ajrin rrethues shkakton dendësim madje dhe ftohjen e avujve të ujit në ajër. Kjo mund të shoqerohet me formimin e vesës në pikat e rrjedhjes, duke bërë me të lehtë konstatimin e rrjedhjes.

- Për shkak të avullimit të shpejtë të gazit si pasojë e rënies së temperaturës, gaz i lëngëzua mund të shkaktojë dëmtime serioze në qoftë se bie në kontakt me lëkurën e trupit të njeriut. Përdoruesit duhet të përdorin mjete mbrojtëse.

- Gazi në gjendje të lëngët është pa ngjyrë dhe pesha e tij është pothuajse sa gjysma e peshës së të njëjtit volum uji.

Prandaj faza e gaztë e gazit të lëngëzuar “rrjedhë” në tokë dhe në kanalizimet, duke u grumbulluar në pikën më të ulët të zonës. Në kushtet kur nuk fryn erë cdo grumbullim gazit të lëngëzuar kërkon një farë kohe për t’u shpërndarë.

- Kur është i përzier me ajrin, në kushte të caktuara gazit i lëngëzuar është përzierje eksplozive. Përqindja në vëllim i fazës së gaztë të gazit të lëngëzuar me ajrin e cila krijon

përzierje eksplozive është 2-10 %. Kur përzierja gazit i lëngëzuar - ajër është jashtë kufirit të mësipërm, ajo është shumë e varfër ose shumë e pasur për t’u ndezur në trajtë shpërthimi. Rrjedhja e një sasive relativisht të vogël gazit të lëngëzuar, mund të krijojë një vëllim të madh të fazës së gaztë dhe si pasojë një vëllim të madh përzierje eksplozive. Për kontrollin e pranisë së gazit të lëngëzuar në ajër dhe madje të përzierjes eksplozive, përdoren mjete të përshtatshme zbulimi të përzierjes eksplozive.

- Enët e gazit të lëngëzuar që janë boshatisur mund të përmbajnë akoma gaze të lëngëzuar. Në këtë formë gazit i lëngëzuar mund të jetë i rrezikshëm. Në këto enë, presioni brendshëm është pothuajse i barabartë me presionin atmosferik dhe në qoftë se valvola ka rrjedhje ose lihet e hapur, ajri mund të futet në enë duke formuar përzierje eksplozive.

## Vetitë fizike të gazit

Gazit i lëngshëm, shkurtimisht GLN, është një përzierje gazesh ku ndër më kryesoret janë Butani dhe Propani. Vlerat e vetive për G.L.N, bazohen në vlerat mesatare industriale dhe përfshijnë vlerat e G.L.N. të prodhuar në uzinat e gazeve të lëngëzuar. Mund të ndodhë që për propan e butan tregtarë të veçantë mund të kenë shmangie të vogla nga ato të paraqiturat. Këto dy gaze kthehen në gjendje të lëngët, në presion jo shumë të lartë dhe në temperaturë të ulët. Duke u kthyer në gjendje të lëngët këto gaze janë lehtësisht të transportueshëm, duke përdorur pajisje të posaçme nën presion (autocisternat). Është i lehtë për tu transportuar. Mund të përdoret për ngrohje shtëpiake, industriale dhe si karburant. Ka një fuqi të lartë kalorifike. Duke djegur 1 kg GLN marrim një energji të barabartë me 14kw energji elektrike.

## Tabela me vetitë fizike të gazit

Përshkrimi	Propan
Formula kimike	C <sub>3</sub> H <sub>8</sub>
Gjendja fizike për kushte normale (760 mm Hg, 15°C)	I gazte
Masa molare ((kg/kmol)	44.1
Konstantja karakteristike [J/(kgK)]	188.6
Treguesi i adiabetes	1.13
Densiteti :	
Në gjendje të lëngët në 15°C (kg/dm <sup>3</sup> )	0.51
Në gjendje të gaztë në 15°C dhe 1013 mbar (kg/m <sup>3</sup> )	1.87
Densiteti në raport me ajrin	1.54

Temperatura e vlimit në presion atmosferik (°C)	-42.17
Presioni i avullimit relativ:	
Në +5°C (MPa)	0.52
Në +15°C (MPa)	0.75
Nxehtësia latente e avullimit:	
Në +15°C (kJ/kg)	427
Kufiri i ndezjes në ajër :	
I poshtëm	2.4 %
I sipërm	9.3 %
Temperatura e vlimit në ajër (°C)	515
Shpejtësia e përhapjes së flakës (cm/sek)	32
Temperatura maksimale e flakës (°C)	1920
Nga 1 Lt GLN merret afërsisht (lt gaz në pres. Atm)	270
Nga 1 kg GLN merret afërsisht (lt gaz në pres. Atm)	535

### Aksesorët e rezervuarit të GLN

Të gjithë aksesorët duhet të jenë të çertifikuara nga trupa të miratuara për kolaudimin dhe certifikimin e pajisjeve nën presion. Të gjitha pajisjet që do të montohen në këtë impiant teknologjik duhet të jenë të markuara me certifikat CE.

1. Valvol Sigurie
2. Matës Volumi
3. Valvol Moskthimi
4. Manometër
5. Termometër
6. Saracineske
7. Filter
8. Ventil sferike

### Shkalla e reduktimit

Rregullatorët kanë një diafragmë, e cila është një disk gome fleksibël që i përgjigjet ndryshimeve të presionit dhe funksioneve për të rregulluar rrjedhën e gazit në presionin e duhur.

Diafragma funksionon në kombinim me burime dhe pjesë të tjera brenda rregullatorit.

Gjithashtu punon në lidhje me rrymën e rregullatorit që lejon diafragma të lëvizë lirshëm.

Nëse ventili është e bllokuar, diafragma nuk do të funksionojë siç duhet.

Ventilimi duhet të mbetet i pastruar nga pluhuri dhe mbeturinat për të siguruar që rregullatori të funksionojë siç duhet.

Për të realizuar këtë vlerë presioni janë vendosur dy grupe reduktimi:

- Shkalla e parë, presioni në dalje  $P_1=0.5-4$  bar.

Reduktor presioni 0.5-4 bar me valvul sigurie në linjë.

Manometër me shkallë matës 0-25 bar

- Shkalla e dytë, presioni në dalje  $P_2=0.01-0.5$  bar

Në dalje të grupit të reduktimit të shkallës së dytë është vendosur një rubinet me sferë komandimi.

## Mbrojtja nga shkarkimet atmosferike

Tokëzimi I rezervuarit është parashikuar për mbrojtjen nga shkarkimet atmosferike. Duhet të tokëzohet tubacioni i dërgimit të gazit sipas skemës. Të gjitha pajisjet dhe materialet që do të përdoren duhet të jenë të kolauduara dhe certifikuara.

## Mbrojtja nga zjarri

Masat e sigurisë të zjarrit dhe pajisjet në vendin e punës duhet të mbahen në mënyrë efektive të punës. Kjo përfshin të gjitha instalimet dhe pajisje si dyert e zjarrit, shkallët, korridoret, zbulimin e zjarrit dhe sistemet e alarmit, pajisjet kundër zjarrit dhe ndriçimin emergjent. Duhet të kryhen kontrolle të rregullta, shërbime periodike dhe mirëmbajtje, pavarësisht nga madhësia e vendit të punës. Çdo defekt duhet të riparohet sa më shpejt që të jetë e mundur.

Pajisjet që shërbejnë në përdorimin e GLN, si dhe materialet që përdoren paraqesin një serë rreziqesh për personelin që punon.

Pajisjet e zjarrfikjes duhet të inspektohen dhe ruhen sa herë që të jetë e nevojshme për ta mbajtur ato në gjendje të mirë pune dhe duhet të riparohen ose mire mbahen cdo vit nga një person kompetent (zakonisht nje inxhinier i sigurisë).

Këto rreziqe do të njihen dhe të kontrollohen me qëllim që të bëhen të padëmshme, në një nivel të pranueshëm, të përcaktuar nga rregullorja e sigurimit teknik dhe të mbrojtjes në punë.

Masat për ruajtjen dhe sigurinë në punë përcaktohen nga studimi dhe njohja e procesit të punës si dhe nga njohja e karakteristikave të pajisjeve që do të përdoren. Për këtë qëllim Administratori do të hartojë “Rregulloren e shfrytëzimit” dhe “Rregulloren e Sigurisë dhe mbrojtjes në punë në impiante”. Materialet me të dhëna për përdorimin e sigurt duhet të afishohen në mënyrë që të lexohen nga të gjithë.

Ky përdorues është i informuar në lidhje me kufizimet e imponuara nga standardet e sigurisë, kufiri i zonës së instalimit të depozitës për sa i perket në veçanti në vijim. Të njoftohen në mënyrë të menjëhershme institucionet kompetente për çfarëdo anomalie në funksionin e pajisjes

Lloji i zjarrit	I përshtatshëm për zjarrfikje
Zjarret që përfshijnë materiale të ngurta si druri, letra ose tekstili	Ujë, shkumë, aparat shuarës me pluhur
Zjarret që përfshijnë lëngje të ndezshme	Shkumë
Zjarret elektrike	Dioksid Karboni
Zjarret që përfshijnë gazra	Pluhur i thatë (Këshillë: në disa raste është me mirë të lihet deri sa lënda furnizuese të ndërpritet)

## Identifikimi i ndërtesës

Objekti i marrë në studim është Kopshti Nr.10, Korce

Sipas VKM Nr. 38, date 16.1.2003

PER MIRATIMIN E NORMAVE, TE RREGULLAVE DHE KUSHTEVE TE PROJEKTIMIT DHE TE NDERTIMIT, TE PRODHIMIT DHE RUAJTJES SE NXEHTESES NE NDERTESA

Gjejme temperaturën e jashtme projektuese për qytetin e Korçes.

Nga VKM Nr. 38, datë 16.1.2003 shohim se për qytetin e Korçes temperatura e jashtme e llogaritjes është  $-10^{\circ}\text{C}$

Percaktojme temperaturën e brendshme projektuese për ambientet e kopshtit sipas VKM Nr. 38, datë 16.1.2003

### **Percaktimi I koeficientit të transmetimit të nxehtësisë K**

Pranojme këto koeficiente:

<b>Per muret e jashtme: K=1.52</b>
<b>Per dritaret dopio: K=4.258</b>
<b>Per tavanin: K=1.5</b>
<b>Per dyshemene: K=1.7</b>

Llogaritja e humbjeve të nxehtësisë për çdo ambient, si dhe llogaritja totale e humbjeve të nxehtësisë.

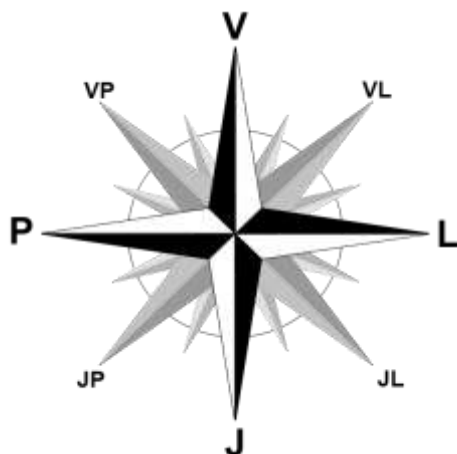
#### **HUMBJET E NXEHTESISE :**

Humbjet për shkak të transmetimit të nxehtësisë ( $Q_t$ )

$$Q_t = k * S_{llog} * (t_b - t_j)$$

Humbjet për shkak të Orientimit ( $Q_{or}$ )

$$Q_{or} = \%Q_t$$



Humbjet nga Veriu: 20%

Humbjet nga Lindja: 10%

Humbjet nga Perendimi: 5%

Humbjet nga Jugu: 0%

Humbjet per shkak te Ventilimit Natyral ( $Q_v$ )

$$Q_v = 0.33 * N * V * (t_b - t_j)$$

$$Q_{TOT} = Q_t + Q_{or} + Q_v$$

*Llogarisim humbjet e nxehtesise duke marre ne konsiderate formulat e mesiperme per katin e pare*

Kopshti Nr.10	Kopshti Nr.10	Kopshti Nr.10	Kopshti Nr.10	Kopshti Nr.10	Kopshti Nr.10	Kopshti Nr.10	Kopshti Nr.10	Kopshti Nr.10	Kopshti Nr.10
Struktura Murale	Orien	Sip. Tot	Sip. e Llog	K	$\Delta T$	%	Qorie	Qt	Q
Mur I Jashtem	Perendim	10.23	17.67	1.52	30	0.05	35.91	442.23	478.14
Dritare Doppio	Perendim	6.6	6.6	1.52	30	0.2	50.3	154.3	204.6
Mur I jashtem	Veri	9.7	9.97	4.258	30	0.2	154.6	689.56	844.16

Mur I jashtem	Perendim	12.25	15.871	1.52	30	0.1	58.69	335.2	393.89
Mur I jashtem	Veri	99.25	104.67	1.52	30	0.2	785.96	204.6	990.56
Dritare Doping	Veri	6.6	31.5	4.258	30	0.2	685.58	2589.4	3274.98
Mur I jashtem	Lindje	32.15	40.179	1.52	30	0.1	125.63	956.14	1081.77
Dritare Doping	Lindje	7.6	12.39	4.258	30	0.1	112.23	785.25	897.48
Mur I jashtem	Jug	69.3	57.6	1.52	30	0	0	2231.4	2231.4
Dritare Doping	Jug	7.8	7.8	4.258	30	0	0	1152.65	1152.65
Mur I jashtem	Jug	6.5	6.5	1.52	30	0	0	198.3	198.3
Mur I jashtem	Lindje	18.6	32.45	1.52	30	0.1	78.4	759.3	837.7
Dritare Doping	Lindje	9.9	9.9	4.258	30	0.1	63.5	589.65	653.15
Mur I jashtem	Jug	21.3	21.3	1.52	30	0	0	782.45	782.45
Dritare Doping	Jug	1.8	1.8	4.258	30	0	0	103.5	103.5
Mur I jashtem	Perendim	26.55	24.75	1.52	30	0.05	30.2	635.2	665.4
Dritare Doping	Perendim	1.8	1.8	4.258	30	0.05	11.4	115.3	126.7
Tavani		485	485	1.5	0	0	0	0	0
Dysheme		485	485	1.7	30	0	0	20089	20089

$Q_{\text{totale}} = Q_{\text{kopshtit}} + Q_{\text{vkopshtit}} = 155.58 \text{ kW}$

## i paisjeve te emetimit te nxehtesise (radiatoreve), dimensionimi i tyre.

Paisjet e emetimit te nxehtesise (RADIATORET) vendosen ne vendet ku kemi humbjet me te medha te nxehtesise .

Ambjentet e katit perdhe	Ambjentet e katit perdhe	Ambjentet e katit perdhe
Emertimi I ambjenteve	Humbja e nxehtesise (kW)	Percaktimi I radiatorve
1	8.029	2x4.85kW
2	8.029	2x4.85kW
3	8.029	2x4.85kW
4	8.029	2x4.85kW
5	2.604	1x3.36kW
6	2.604	1x3.36kW
7	2.604	1x3.36kW
8	2.604	1x3.36kW
9	2.604	1x3.36kW
a	2.604	1x3.36kW
b	2.604	1x3.36kW
c	2.604	1x3.36kW
d	2.604	1x3.36kW
e	5.892	2x3.36kW
f	18.91	2x9.05kW

Ambjentet e katit te pare	Ambjentet e katit te pare	Ambjentet e katit te pare3
Emertimi I ambjenteve	Humbja e nxehtesise (kW)	Percaktimi I radiatorve
1	8.029	2x4.85kW
2	8.029	2x4.85kW
3	8.029	2x4.85kW
4	8.029	2x4.85kW

5	6.076	2x3.36kW
6	6.076	2x3.36kW
7	6.076	2x3.36kW
8	6.076	2x3.36kW
9	6.076	2x3.36kW
a	8.137	2x4.85kW
b	4.882	1x4.85kW
c	14.949	1x9.05kW + 1x6.35kW

## Principi i punës së kaldajës

Kaldaja përdor djegien e gazit për të prodhuar uje te nxehte. Djegësi përzien gazin dhe oksigjenin së bashku dhe me ndihmën e një pajisje ndezje siguron platformën për djegien. Kjo ndodh në dhomën e djegies dhe nxehtësia që gjeneron transferohet në ujë përmes shkëmbyesit të nxehtësisë. Kontrolllet rregullojnë ndezjen, shkallën e shkrirjes së zjarrit, furnizimin me lëndën djegëse, furnizimin me ajër, shkarkimin, temperaturën e ujit, presionin e ujit dhe presionin e kaldajës.

Uje I nxehte I prodhuar nga kaldaja pompohet nëpërmjet tubacioneve dhe shpërndahet nëper kolektor dhe me pas ne Fancoil në të gjithë ambientin. Kaldaja prodhon uje te nxehte që rrjedh nëpër tubacione nga zonat me presion me të lartë në zonat me presion të ulët.

Komponentët kryesorë të kaldajës janë:

- 1.Valvolat e sigurisë
- 2.Djegësi
- 3.Dhoma e djegies
- 4.Shkëmbyesit e nxehtësisë
- 5.Paneli i Kontrollit
- 6.Furnizimi me ujë

Të gjitha pajisjet që do të montohen në këtë impiant teknologjik duhet të jenë të markuara me certifikat CE.

## Sistemi i shpërndarjes së ujit te nxehte

Duhet të merren në konsideratë rregullat e përgjithshme për rrjetin shpërndarës së ujit të nxehtë:

- 1.Tubat të instalohen me një pjerrësi.
- 2.Reduktimi I seksionit të bëhet duke mbajtur aksin e tubit të pa ndryshuar.
- 3.Përdorimi ujit te nxehte të behet në pjesen e poshtme të tubacionit.



4.Nuk lejohet të ketë kthesa të menjëhershme pa rakordim.

5.Targetat e pajisjeve të ruhen nga dëmtimet me kujdes gjate instalimit.

## Kontrolli për rrjedhje

Në përgjithësi cdo proces që përdor uje te nxehte ose sistem shpërndarës me uje te nxehte ka te ngjarë që të ketë rrjedhje të ujit te nxehte, të cilat rrisin kostot dhe bëhen rrezik për garantimin e sigurisë. Humbja e shkaktuar nga një rrjedhje e vogël mund të jetë e rëndësishme ndaj duhet të ndërmeret një program i rregullt kontrolli për sistemin e shpërndarjes. Rrjedhjet e ujit te nxehte ndodhin kryesisht në valvola dhe bashkime tubash, nyje, fllanxha. Rrjedhia e ujit te nxehte shpesh është e dukshme.

Metoda e riparimit do të varet nga vendodhja dhe shkaku i rrjedhjes. Nëse kjo zbulohet në fazë të hershme mund të ndërmerret pastrami ose mund të zëvendësohet valvola ose fllanxha që rrjedh. Në disa raste rrjedhia e tubave mund të kërkojë edhe saldim.

Në të gjitha rastet e rrjedhjeve riparimet duhet të kryhen nga një specialist.

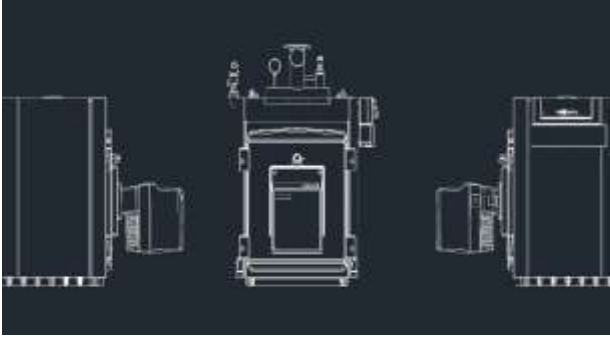
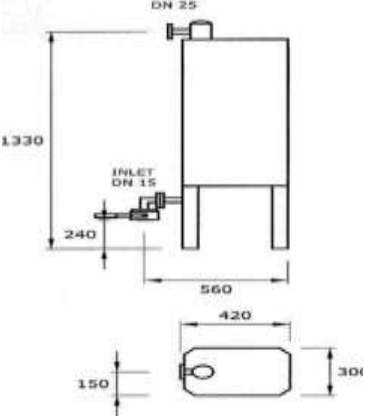
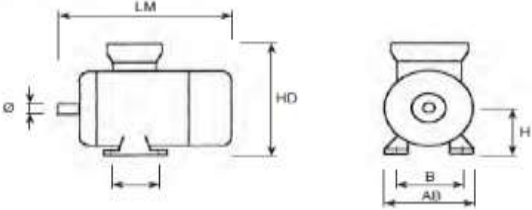
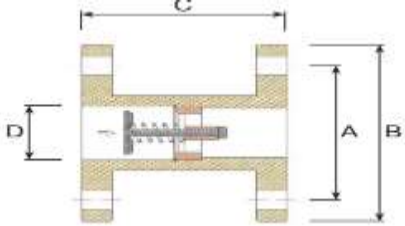
## Preventivi i per realizimin e ketij projekti teknologjik

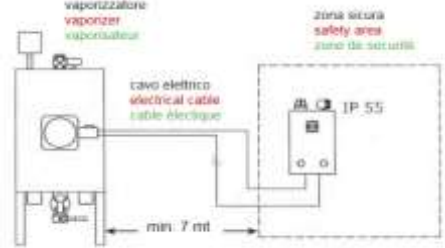
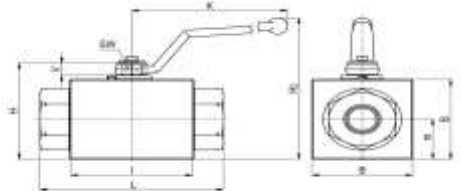
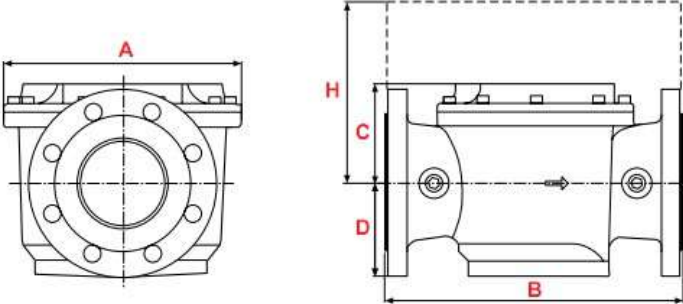
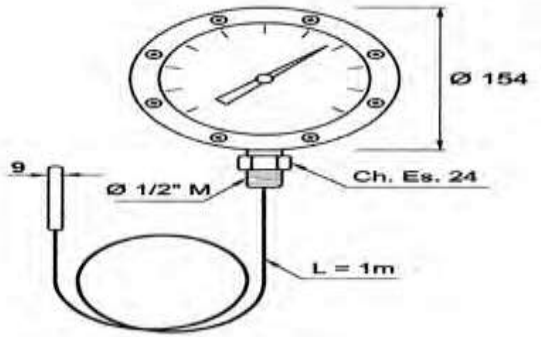

Emertimi	Sasia
Germim dheu (m3)	16
Shtrese betoni	1
Mur beton arme per gropen e gazit	1
Kapak betoni C-16/20	4
Hekur betoni 6-8	25
Termoizolim kanal leshi	140
F.V tub xingato d-2	12
F.V Kasete kolektori 45x60	1
F.V kolektor bronxi 9 dalje	4
F.V kolektor bronxi 9 dalje	10
F.V kolektor bronxi 12 dalje	4
F.V kolektor bronxi 8 dalje	11
F.V kolektor bronxi 10 dalje	5
F.v ajrues ne kolektore 1/2	3
F.v ventil hollandez 1/2	2
F.v ventila Radiatore te kromuar+hollandez 1/2	160

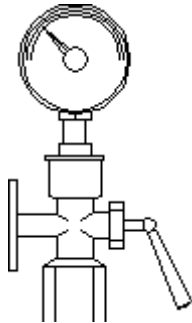
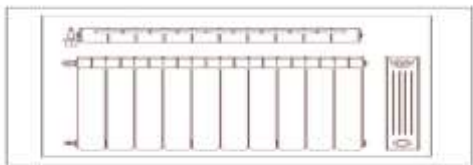


F.v ventila bronxi me adoptor lidhes ne rrjet	75
F.V grup ngrohje tip panel 200x600x1200 cm	3
F.v Tub plastike 16x2 me veshje spirale	1
F.v Valvul dy funksione	3
F.V Valvul shkarkimi	7
Kepuce plastike dyshemeje	3
F.V kaldaje 200 Kw	1
F.V Djges Gazi GLN 70-200 KW	1
F.v Pompe qarkullimi 50/80	3
Ene zgjerimi 236 Litra	2
F.V Reduktore presioni uje+Rimbushes	1
F.V valvul sigurie me tarim 11/4"	6
F.V sariqineske 50 mm	9
F.V termometer	6
F.v Manomter	7
Instalime elektrike Kaldaje+pompe etj	1
Pajisje komande termostat ambienti	1
F.v Tub xingato 2"	5
Valvol nje drejtimshe	3
Tub xingat pa tegel gazi 1x1/2"	45
Akumulues (Puffer)1000 Litra	1
Tub xingat pa tegel gazi 3/4"	1
Ene zgjerimi 50 Litra	1
Sariqinesk Gazi 1x1/2"	2
Kolektor dergimi	3
Kolektor Bronzi kthim	3
Saracineske uji me hollandez	50
Rakorderi Multistrat	50
Koke Termostati	15
Fllanxha per bashkimin e tubave te gazit	2
Bullona dhe dado per fllanxhat	3
Radiator me 10 elemet	37

Radiator me 12 elemet	20
Radiator me 14 elemet	45
Permistop per flanaxhat e gazit	5
Permistop per flanaxhat e ujit	2
Filter uji mekanik	2
Rregullator presioni uji	2
Teflon dhe selikon per gazin	2
Kaldaje 24 Kw me gaz GLN	1
Rregullator Gazi P.L 40 kg	1
Rregullator gazi P.U 15 kg	2
Elektrovalvul 1/2"	2
Sinjalizues Gazi per kaldajen 24 kw	1
Xhunto dielektrike 1/2"	1
Kabell Elektrik 3x1.5	1
Filter gazi 1/2"	3
Rezervuar Gazi 2000 Liter Nentokesore	1
Sariqinesk gazi 1" PN40 faza lenget	1
Avullues gazi me uje te ngrohte 100 kg/h	1
Elektrovalvul per avullusin 1x3/4"	5
Paketa Elektrike e kontrollit automatik te gazit	5
Saraqinesk gazi 1x3/4"	2
Nipel Reduktuese Gazi	8
Rregullator gazi P.L alfa 20	2
Rregullator gazi P.U alfa 20	1
Mbrojtes I rregullatorve P.L	1
Mbrojtes I rregullatorve P.U	1
Tub bakri d=10 mm per tepricen e gazit	23
Nipel Bronzi ,Ti,Rekorde per tepricen	5
Valvol nje drejtimshe gazi	3
Ene zgjerimi gazi tek grupi I reduktimit	1
valvul sigurimi me tarim per enen e zgjerimit	1
Largim dheu (m3)	1

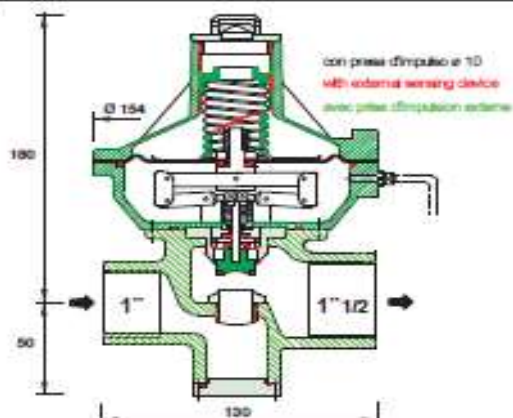
Rrethim I Rezervuarit me rrjete H=1.8 m	1
Rere lumi,cimento,cakell	1
Tubacion GLN (ml)	20

<p><b>KALDAJA</b></p> 	<p>Fuqija nominale: 200 kW  Kapaciteti i ujit: 236 litra  Lidhjet hidraulike: DN 65  Presioni i punes: 3.5 bar  Dipazoni i temperatures:  65÷90°C  Temp. maximale ne dergim 90°C  Temp. minmale ne rikthim 50°  Fuqija elektrike: 5100 Wat  Lidhjet elektrike:  1x230V/50Hz/13A</p>
<p><b>Avullues</b></p> 	<ul style="list-style-type: none"> <li>-Matësi i presionit Ø 60 25 bar</li> <li>-Valvula sigurie 1/2" 18 bar</li> <li>-Termometri -20 + 120 °C</li> <li>-Filtër</li> <li>-Valvula e topit DN 15 PN 40</li> <li>-Valvula e sigurisë së ujit 1,5 bar</li> <li>-Valvula e ventilimit të ajrit</li> </ul>
<p><b>Pompe</b></p> 	<p>Furnizimi me energji evropiane trefazor plotësisht i mbyllur dhe i vetë-ajrosur 220/380 V-50 Hz</p> <ul style="list-style-type: none"> <li>- 14.5 m3/h</li> <li>- Temperatura di'impiego - 20 + 60 °C</li> </ul>
<p><b>Valvul fluksi</b></p> 	<p>Karakteristikat:</p> <ul style="list-style-type: none"> <li>-Material Bronzi</li> <li>- Lidhjet me fllanxha PN 40</li> <li>- Presion testimi 40 bar</li> <li>- Temperatura e punës - 40 + 50 °C</li> </ul>
<p><b>Paketa e kontrollit</b></p>	<p>Karakteristikat:</p> <ul style="list-style-type: none"> <li>-Nderpreres me brave dere</li> <li>-Kontaktuesit</li> </ul>

 <p>vaporizzatore vaporizer vaporisateur</p> <p>zona sicura safety area zone de securitate</p> <p>cavo elettrico electrical cable cablu electric</p> <p>min. 7 mt</p>	<p>-Siguresat -Transformator per qarkun e kontrollit -Rele kontrolli -Drita e treguesve ON-OFF</p>
<p><b>Saracineske gazi</b></p> 	<p>Karakteristikat:</p> <p>-Sherben per te mbyllur linjen e gazit -Saracineske gazi 2 polshe</p>
<p><b>Filter Gazi</b></p> 	<p>Karakteristikat:</p> <p>-Filter Gazi 1” -Presioni maksimal 6 bar -PN 6</p>
<p><b>Termometer</b></p>  <p>Ø 154</p> <p>Ch. Es. 24</p> <p>Ø 1/2" M</p> <p>L = 1m</p>	<p>Karakteristikat:</p> <p>- temperatura -30 +50 °C - saktësia ±1% e shkallës së plotë - i papërshkueshëm nga uji - lidhje radiale 1/2” M cilindrike - Lidhja e pasme 1/2 “ F cilindrike - kapilar dhe llambë AISI 316</p>
<p><b>Detektor gazi</b></p> 	<p>Pajisja në prani të gazit aktivizon menjëherë alarmin dhe vë në veprim një zile sistem dhe një stafetë për të mbyllur elektrovalvulën.</p> <p>Detektori është i pajisur me:</p> <ul style="list-style-type: none"> <li>- 3 led sinjalizues statusi (jeshile e aktivizuar, e verdhë e dëmtuar ose jo e lidhur, alarm i kuq).</li> <li>- 1 buton testimi.</li> <li>- 1 kapëse për lidhjen shtesë të sensorit, që mund të instalohet në 50 mt max.</li> </ul> <p><b>PARALAJMËRIM:</b> Për LPG: pozicionimi në 30 cm nga dyshemeja Për gazin natyror: pozicionimi në 30 cm nga tavan</p> <p>- Mos i vendosni në zonat e grumbullimit të gazit ose ku sensorët mund të goditen nga avujt ose tymrat.</p>

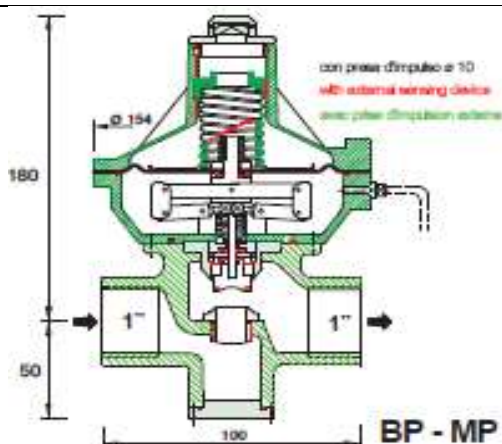
<p><b>MANOMETER</b></p> 	<p>Një manometër është një pajisje që është në gjendje të matë presionin e një mediumi (një lëngu ose një gaz), përdoret gjithashtu për të kontrolluar presionin e cilindrit, por mund të kontrollojë vetëm presionin e brendshëm jo të jashtëm</p>
<p><b>Radiator</b></p> 	<ul style="list-style-type: none"> <li>-Radiatoret e ujit përdoren për ngrohjen e ambienteve të brendshme .</li> <li>-Zakonisht vendosen poshtë dritares dhe paralel me njëri-tjetrin .</li> </ul>
<p><b>KOLEKTORET</b></p> 	<ul style="list-style-type: none"> <li>-Kolektoret shërbejnë për shpërndarjen e ujit të radiatoreve perkates.</li> <li>-1 kolektor shërben për të kaluar ujë të ngrohtë.</li> <li>-1 kolektor shërben për të kaluar ujë të ftohtë.</li> </ul>
	<ul style="list-style-type: none"> <li>-Filteri i gazit shërben për të pastruar gazin nga papastërtitë.</li> <li>-Presioni maksimal është 6 bar</li> <li>-PN 6</li> </ul>

### Rregullatori I presionit te larte



#### Karakteristikat:

- Pesha: 3 kg
- Trupi: GS 400
- Kreu i derdhjes së aluminit.
- Mbulo gome nitrili
- Kanavacë e gomuar me diafragmë
- Temperatura e punës: -20 +60 °C
- Valvul sigurie e integruar (vetëm BP-MP)



- Pesha: 3 kg
- Trupi: GS 400
- Kreu i derdhjes së aluminit.
- Mbulo gome nitrili
- Kanavacë e gomuar me diafragmë
- Temperatura e punës: -20 +60 °C
- Valvul sigurie e integruar (vetëm BP-MP)

#### Ena e zgjerimit

- Autokllave me membranë
- Presioni min/max : 3/10 bar,
- Kapaciteti 200 litra
- De = 325 mm
- H = 420 mm
- Lidhjet: F Ø 3/4"

#### Kolektor dergimi/kthimi me dimensione:

- Diametri: Ø 4"
- Gjatesia: L= 80 cm

#### *Rezervuaret e Gazit*

- Material:P355 Nh
- Presion i operimit:17.65 bar
- Presioni testuar:25 bar
- Temperatura: -20 deri ne +50 grade celsius

#### *Avullus gazit 100 kg/h*

Avullusi i gazit do funksionojë me uje te ngrohte

- Temperatura TS/ -40+120 grad celsius
- Presioni max 40 bar
- Pesha totale 100 kg

#### *Akumulus uje ngrohte 1000 Liter*

- Presioni punes normal 3 bar
- Presioni testuar 4 bar
- Temperatura maksimale 95 grad
- Spesori 50 mm

<b><i>Pompe Qarkulluse sekondare</i></b>	<b><i>Pompe Qarkulluse per HS</i></b>
Pompe binjake per qarkun sekondar. <ul style="list-style-type: none"> <li>➤ V= 18 m<sup>3</sup>/h, H=12 mkH<sub>2</sub>O</li> <li>➤ Lidhja hidraulike DN80, PN 10.</li> <li>➤ Lidhja elektrike: 3~400 V, 50 Hz</li> <li>➤ Ë = 2x1.8kËat, P=2x4.85A</li> </ul>	Pompe per furnizimin per HS: <ul style="list-style-type: none"> <li>➤ V=13 m<sup>3</sup>/h, H=50 mkH<sub>2</sub>O</li> <li>➤ Lidhja hidraulike DN50, PN 10.</li> <li>➤ Lidhja elektrike: 3~400 V, 50 Hz</li> <li>➤ Ë = 2x4.0kËat, P=2x4.3A</li> </ul>

Përshkrimi i kërkesave të zbatimit të shërbimeve në lidhje me to:

### **Shtojca 6**

*(Shtojcë për t'u plotësuar nga Autoriteti/ Kontraktor)*

*(Kjo Shtojcë në rastin e Marrëveshjes Kuadër do të plotësohet nga autoriteti/ kontraktor vetëm gjatë rihapjes së procesit të mini-konkursit)*

### **GRAFIKUT I ZBATIMIT TË PUNIMEVE**

**Afatet e realizimit të punimeve:**



GRAFIKU I PUNIMEVE KOPESHTI NR.10 DHE KOPESHTI NR.12 KORÇE									
Nr.		Muaji 1				Muaji 2			
		Java 1	Java 2	Java 3	Java 4	Java 1	Java 2	Java 3	Java 4
1	Rezervuar horizontal Gazi 2000 liter nentokesore								
2	Rezervuar Gazi 1000 liter nentokesore								
3	F.V valvol sigurie bronz 1/2" pn 6-10 bar								
4	F.V Fileter gazi (1.1/2" ) PN16								
5	F.V Xhunto dielektrike gazi (1.1/2" ) PN16								
6	Brryla bronzi 1/2"								
7	Elektrovalvul Gazi 1" PN16								
8	Rregullator gazi Shkalla 1 1" PN16								
9	Rregullator gazi Shkalla 2 1" PN16								
10	F.V.Ene zgjerimi me membrane 200 lit								
11	F.V Fluger per tymrat mbi oxhakun d=20 -30cm								
12	Tub gazi Celik S235 1" PN16								
13	F.V oxhak dopio llam. me termoiz. + bryl d=20 -30cm								
14	Punime Germim Dheu								
15	Shtrese Rere per gropen dhe tubin								
16	Shtrese betoni M-250								
17	Hekur Betoni periodik d=6-10 mm								
18	Konstruksion Metalik per rrethim Rezeruari								
19	Ti,Brryla 90 grad Celik S235 1" PN16								
20	Instalime Elektrike Kaldaje+Pompe komplete								
21	F.pompe qarkullimi uji H= 80m:Q= 9 l/s perfshire dhe paisjet e leshimit .Limitator 3F,Leshush 3F, rele diferenciale d=0.03A,llamp sinjalizimi								
22	F.Elektropompe centrifugale sherbimi me; Kapacitet Q= 2x40 m3/h,Prurje q= 10.8 lit/s,presioni 5bar								
23	F.Elektropompe centrifugale sherbimi me; Kapacitet Q= 2x30 m3/h,Prurje q= 7.83 lit/s,presioni 5bar (Inverter )								
24	F.V tub multistrad Ø 16x2mm								
25	F.V tub celiku zi pa tegel,manesman 2"								
26	F.V tub celiku I zi pa tegel,manesman 1.1/4"								
27	Termoizolim tubi Ø 2" me amofleks( d.54x9mm)								
28	Termoizolim tubi Ø 1.1/4" me amofleks( d.42X9mm)								
29	F.V Kolektor spherndares komplet 1" (11x11)								
30	F.V bashkues bronxi per tub Ø 16x2mm								
31	F.V Ajernxjeres automatik kollone 1/2"								
32	F.V saraqineske bronxi 1.1/4"								
33	F.V saraqineske bronxi 2"								
34	F.V manometer presioni 0=6 bar								
35	F.V Termometer o- 120 grade								
36	F.V.elektro valvol 3 degeshe 2" modulante								
37	F.V Hollandez 1.1/4"								
38	F.V radiator tip 600/100 :14 elrm, 1.92 kw								
39	F.V radiator tip 600/100 :12 elrm, 1.77 kw								
40	F.V radiator tip 600/100 :6 elrm, 0.88kw								
41	F.V radiator alumini tip 600/100 :16 elrm, 2.2 kw								
42	F.V Kasete kolektori 45x60								
43	F.V kolektor 6 dalje								
44	F.V kolektor 10 dalje								
45	F.V kolektor bronxi 12 dalje								
46	F.V kolektor 8 dalje								
47	F.V kolektor bronxi 10 dalje								
48	F.v ajrues ne kolektore 1/2								
49	F.v ventil hollandez 1/2								
50	F.v ventila Radiatore te kromuar+hollandez 1/2								
51	F.V Ventila Radiatore te kromuar+hollandez 3/4								
52	F.V grup ngrohje tip panel 200x600x1200 cm								
53	F.v Tub plastike 16x2 me veshje spirale								
54	F.v Valvul dy funksione								
55	F.V Valvul shkarkimi								
56	Kepuce plastike dyshemeje								
57	F.V djegse kaldaje 650-800 KW								
58	Rregullatori gazit I presionit te larte alfa 80								
59	Rregullatori gazit I presionit te ulte alfa 80								
60	Mbrojtes I rregullatori te presionit te larte								
61	Mbrojtes I rregullatori te presionit te ulete								
62	Saricineske gazi DN32PN16								
63	Fileter gazi DN32N16								
64	Xhunto Anti vibruse DN32PN16								
65	Permistopa per filanxha gazi								
66	Filanxha per bashkimin e tubave te gazit DN15PN16								
67	Avullus gazi 100 kg								
68	Valvul nje drejtimshe DN32PN16								
69	Tub xingat pa tegel gazi 1x1/2"								
70	Akumulus uje I ngrohje 800 liter								
71	Tub xingat pa tegel gazi 3/4"								
72	Ene zgjerimi 50 Litra								
73	Sariqinesk Gazi 1x1/2"								
74	Kolektor dergimi uje I ngrohje DN200PN16								
75	Kolektor kthimi uje I ftohte DN200PN16								
76	KabellElektrik 3x1.5								
77	KabellElektrik 3x2.5								
78	Filanxha S235 DN32PN16								
79	Rekoredi Multistrad 1/2"								
80	Koke Termostati								
81	Brryla Celiku S235 DN32PN16								
82	Bullona dhe dado per filanxhat								
83	Ti Celiku S235 DN32PN16								
84	Valvul sigurie gazi DN32PN8								
85	Certifikimi I pajisjeve nen presion dhe impiantit teknologjik								
86	F.V Kaldaje 200 KW								
87	F.V Kaldaje 24 KW								

Shënim. Autoriteti/ kontraktor mund të shtojë rreshta në varësi të zërave të punimeve dhe kollona në varësi të afatit të parashikuar për realizimin e tyre.

## Shtojca 7

[Shtojcë për t'u plotësuar nga Autoriteti Kontraktor]

### **FORMULAR I I KRITEREVE TË PËRZGJEDHJES/KUALIFIKIMIT**

#### **1. KRITERET E PËRGJITHSHME TË PËRZGJEDHJES/ KUALIFIKIMIT**

Ofertuesi deklaron se:

- a) është i regjistruar në regjistrin tregtar sipas legjislacionit të vendit ku ushtron aktivitetin, ose sipas legjislacionit të posaçëm në rastin e një organizate jofitimprurëse, ka në fushën e veprimtarisë objektin e prokurimit, dhe ka statusin aktiv;
- b) nuk është në proces falimentimi (status aktiv);
- c) nuk është dënuar për ndonjë veprë penale, në përputhje me nenin 76/1 të LPP-së;
- ç) personi (personat) që veprojnë si anëtar i organit administrativ, drejtori ose mbikëqyrësi, aksioneri ose ortaku, oseqë ka fuqi përfaqësuese, vendimmarrëse ose kontrolluese brenda Operatorit Ekonomik, nuk është i dënuar ose nuk ka qenë i dënuar nga një vendimi i gjykatës i formës së prerë për çdo veprë penale, të përcaktuar në nenin 76/1 të LPP-së;
- d) nuk është dënuar me vendim gjyqësor të formës së prerë në lidhje me veprimtarinë profesionale;
- dh) nuk ka pagesa pashlyera të taksave dhe kontributeve të sigurimeve shoqërore, ose ndodhet në një prej kushteve të parashikuara në nenin 76/2 të LPP-së;
- e) ka paguar energjinë elektrike dhe plotëson kërkesat që burojnë nga legjislacioni në fuqi. Ky informacion kërkohet për Operatorët Ekonomikë, të cilët operojnë në territorin e Republikës së Shqipërisë.
- f) nuk është në kushtet e konfliktit të interesit, sipas legjislacionit në fuqi;
- g) ushtron veprimtarinë në përputhje me legjislacionin përkatës mjedisor, social dhe të punës;
- gj) ka paraqitur një Ofertë të pavarur, sipas kërkesave të legjislacionit në fuqi;
- h) kryen aktivitetin në përputhje me kërkesat e legjislacionit në fuqi.

i) nuk ka në cilësinë e anëtarit të organit të administrimit, drejtues ose mbikëqyrës i atij, aksionar ose ortak, ose me kompetenca përfaqësuese, vendimmarrjeje ose kontrolluese brenda tij persona të cilët janë/kanë qenë në këtë cilësi në një operator ekonomik të përjashtuar nga e drejta për të përfituar fonde publike, me vendim të Agjencisë së Prokurimit Publik, gjatë kohës që ky vendim është në fuqi.

Nëse gjuha e përdorur në procedurë është gjuha shqipe, atëherë dokumentet e gjuhës së huaj duhet të shoqërohen nga një përkthim i noterizuar në shqip.

Këto kritere duhet të përmbushen me paraqitjen e Formularit Përmbledhës të Vetëdeklarimit të operatorit ekonomik në ditën e hapjes së Ofertës, sipas Shtojces 8.

Në rast të bashkimit të operatorëve ekonomikë, secili anëtar i grupit duhet të paraqesë Vetëdeklarimin e lartpërmendur.

Në rast se, operatori ekonomik ofertues do të mbështetet në kapacitetet e subjekteve të tjera, Vetëdeklarimi i lartpërmendur duhet të paraqitet edhe nga subjekti mbështetës.

### **Kriteret e Përgjithshme të Pranimit nuk duhet të ndryshohen nga Autoritetet Kontraktore.**

Në çdo rast, Autoriteti Kontraktor ka të drejtë të kryejë verifikimet e nevojshme për vërtetësinë e informacionit të deklaruar nga Operatori Ekonomik, për sa më sipër.

Nëse oferta paraqitet nga një Bashkim Operatorësh Ekonomikë, do të paraqitet :

- Marrëveshje bashkëpunimi ndërmjet Operatorëve Ekonomikë, ku caktohet përfaqësuesi, përqindja e pjesëmarrjes në bashkim, dhe elementët që merr përsipër të realizojë secili prej anëtarëve të bashkimit.
- Nëse, një operator ekonomik dëshiron të mbështetet në kapacitetet e subjekteve të tjera, ai i vërteton autoritetit kontraktor se do të ketë në dispozicion burimet e nevojshme, duke dorëzuar një angazhim me shkrim të këtyre subjekteve për këtë qëllim.

## **2. KRITERET E VEÇANTA TË KUALIFIKIMIT**

### **1. Ofertuesi duhet të paraqesë:**

a. *Formularin Përmbledhës të Vetëdeklarimit, sipas shtojcës 8,*

b. *Sigurimin e Ofertës, sipas Shtojcës 3;*

### **2. Ofertuesi duhet të paraqesë:**

#### **2.2 Kapaciteti ekonomik dhe financiar:**

**2.2.1** Për të provuar kapacitetet financiare dhe ekonomike, operatorët ekonomikë duke mbajtur në konsideratë përcaktimet e nenit 43, pika 2/c, të VKM nr.285, datë 19.05.2021, duhet të paraqesin vërtetim për xhiron vjetore gjatë tre viteve 2018, 2019 dhe 2020, ku vlera e xhiros për të paktën një nga vitet e periudhës së kërkuar duhet të jetë jo më e vogël se **40 %** e vlerës së fondit limit që prokurohet. Në plotësimin e kësaj pike operatori ekonomik duhet të paraqesë Vërtetim nga Dega e Tatim-Taksave ose vërtetim elektronik nga shërbimet e-Albania

**2.2.2** Kopje të vërtetuar të bilancit per tre vitet 2021, 2022 dhe 2023 të paraqitur dhe konfirmuar pranë autoriteteve përkatëse (*Administrata tatimore*), me nënshkrim dhe vulë si dhe të shoqëruara me Akt Ekspertizen e Ekspertit Kontabel të Autorizuar, kur janë në kushtet e ligjit nr. 10091, datë 05.03.2009 “*Për auditimin ligjor, organizimin e profesionit të ekspertit kontabël të regjistruar dhe të kontabilistit të miratuar*”, i ndryshuar, Kreu V, neni 41, pika c.

***Kjo kërkesë konsiderohet e përmbushur nëse në dy bilance të njëpasnjëshme, nuk ka raport negativ ndërmjet aktivitetit dhe pasivitetit.***

### **2.3 Kapaciteti teknik:**

**2.3.1.** Operatori ekonomik duhet të paraqesë dëshmi për përvojën e mëparshme të ngjashme sipas përcaktimeve të nenit 55, pika 4, të VKM nr. 285, datë 19.5.2021:

- a) punë të ngjashme për një objekt të vetëm në një vlerë jo më të madhe se 30 % e vlerës së përllogaritur të kontratës objekt prokurimi, dhe që është realizuar gjatë pesë viteve të fundit, nga data e shpalljes së njoftimit të kontratës.

#### **ose**

- b) punë të ngjashme deri në një kufi, ku vlera monetare totale e punëve të kryera, e marrë së bashku gjatë pesë viteve të fundit nga data e shpalljes së njoftimit të kontratës, është jo më të vogël se vlera limit e kontratës

***Plotësimi i njërit prej dy kushteve të sipërpërmendura e bën ofertën të kualifikueshme.***

*\*Në rastin e bashkimit të operatoreve ekonomike, Pika 2.3.1/a plotësohet nga anëtari i cili ka përqindjen më të madhe të pjesëmarrjes në bashkim. Anëtarët e tjerë të bashkimit do të paraqesin kontratat e ngjashme në raport me përqindjen e pjesëmarrjes së tyre në bashkim. Kurse pika 2.3.1/b duhet të plotësohet nga të gjithë anëtarët e bashkimit në raport me përqindjen e pjesëmarrjes së tyre në bashkim.*

Për të vërtetuar përvojën e mëparshme të ngjashme, operatorët ekonomikë duhet të paraqesin dokumentat e mëposhtme:

Për kontrata të realizuara me institucione shtetërore :

- kontratë
- situacion përfundimtar
- akt kolaudimi
- formular vlerësimi

Për kontrata të realizuara me subjekte private:

- kontratë
- situacioni përfundimtar
- vertetim për kryerjen me sukses të kontratës
- faturen përkatëse tatimore

### 2.3.1 NS-2: Impiante hidro-termosanitare dhe mirembajtja e tyre. “Kategoria A”

Konsiderohet, montimi, mirëmbajtje ose ristrukturim i impianteve hidrosanitare të kuzhinës, lavanterisë së gazit dhe kundër zjarrit, sado që të jetë shkalla e rëndësisë së veprave, e kompletuar me punimet e muraturës plotësuese ose ndihmëse, që janë realizuar ose janë duke u realizuar në punimet e përgjithshme.

Ne kete kategori punimesh perفشihen krijimi i nyjeve te reja hidrosanitare dhe lidhja e tyre me rrjetin ekzistues te ujit dhe lidhja gjithashtu me gropen e re septike qe do te pertohet per keto ambiente si dhe montimi i te gjitha pajisjeve hidrosanitare te parashikuara ne projekt.

- O.E fitues pasi të ketë montuar Impiantin teknologjik nën presion dhe përpara vënies në shfrytëzim duhet të pajisë A.K me certifikatën e konformitetit bazuar ne (V.K.M. nr.1062, datë 23.12.2015 Për miratimin e rregullit teknik “Për pajisjet dhe bashkësitë nën presion“, dhe përcaktimin e standardeve të harmonizuara ) VKM Nr. 1062, datë 23.12.2015, “Për pajisjet dhe bashkësitë nën presion dhe përcaktimin e standardeve të harmonizuara” (aneksi V) “perpajisjet nën presion nga organe të akredituara dhe miratuara nga Ministria e Infrastukturës dhe Energjisë)
- **NS-4: Punime rifiniture të muraturës dhe të lidhura me to, rifiniture me materiale druri, plastike, metalike dhe xhami dhe rifiniture të natyrës teknike ndërtuese “Kategoria A”**

Konsiderohet ndërtimi, mirëmbajtja ose ristrukturimi i muraturës dhe mureve ndarës të çfarëdo lloji, tipi, përfshirë suvatimin, patinimin, bojatisjen dhe punime të ngjashme me to. Konsiderohet vendosja në vepër, mirëmbajtja dhe ristrukturimi i karpenterisë dhe punimeve prej druri, të dyerve dhe dritareve të brendshme dhe të jashtme, të veshjeve të brendshme dhe të jashtme të dysHEMEVE të tipave të ndryshme dhe me materiale të ndryshme dhe të punimeve të realizuara me dorë, me metal, dru, material plastik dhe material xhami ose të ngjashëm. Konsiderohet vendosja në vepër, mirëmbajtja dhe ristrukturimi i izolimit termik dhe akustik, nënçatitë dhe mbrojtja nga zjarri, izolimi i natyrave të ndryshme dhe me materiale të ndryshme.

Perفشihen proceset e punes te nevojshme per riparimin e te gjithe demtimeve dhe ndehryrjeve qe mund te lindin gjate shtrirjes se tubacioneve per furnizimin e radiatoreve me uje te ngrohte.

### 2.3.2 Dëshmitë për mjetet dhe pajisjet teknike, që ka në dispozicion apo mund ti vihen në dispozicion operatorit ekonomik, që nevojiten për ekzekutimin e kontratës.

- **Kamion veteshkarkues (8 deri ne 10 ton)**

**cope 1 (nje)**

*Shoqeria duhet te disponoje kamion veteshkarkues per arsye se do te kryej grumbullimin dhe transportim te materialeve ndertimore si rere,cimento,hekur,dhera te germuara per vendnsjen nentok te rezervuarve te gazit,transporti I rezervuarve te gazit,kaldajave dhe materialeve te tjera te nevojshem per realizmin e procedures.*

- **Betoniere**

**cope 1 (nje)**

*Shoqeria duhet disponoje betoniere per pregatitjen e betonit ne cilen do ankorohen rezervuaret e gazit gjithashtu dhe per rehabilitimin e ambienteve teknike qe do krijohen si pasoje e prishjeve duke e pershtatur me ambientin fillestar.*

• **Depozite uji** **cope 1 (nje)**

*Perpara dorezimit te punes, sipas regullave te instalimit te impianteve nen presion duhet tu behet prove hidraulike per te provuar hermeticitetin e impiantit prandaj eshte e nevojshme qe shoqeria duhet te jete e pajisur me depozite uji e cila nevojitet ne momentin kur te shkarkohet impianti.*

• **Pompe uji** **cope 1 (nje)**

*Perpara dorzimit te punes sipas regullave te instalimit te impianteve nen presion duhet tu behet prove hidraulike per te provuar hermeticitetin e impiantit ndaj eshte e nevojshme qe shoqeria duhet te jete e pajisur me pompe uji per realizimine procedures*

• **Vibrator betoni** **cope 1 (nje)**

*Per arsye se rezervuaret e gazit sipas projektit jane te ankoruara mbi armature betoni*

• **Matrapik** **cope 1 (nje)**

*Duke patur parasysh natyren e punes e cila konsiston e hapjen e mureve ekzistues te cilet jane me nje gjeresi 0.8 m deri ne 1 m,prishjen e dysHEMEVE prej betoni apo prej materialeve ndertimi te forta*

• **Trapano elektrike** **cope 1 (nje)**

*Perhapjen e vrimave ne te cilen do vendosen element lidhes per kapjen sa me te mire te tubave te ujit te grohte/ftohte,gazit apo per pune te tjera te cilt kane te bejne me hapjen e vrimave shoqeria duhet te kete kete pajisje.*

• **Saldatrice qe te punoje ne TIG dhe Elektrod** **cope 1 (nje)**

*Duke patur parasysh natyren e punes ku rrijeti i tubacioneve te gazit dhe rrijeti I ujit te ngrohte do te punoje nen presion gje e cila ka rrezikshmeri te larte duke ju referuar standarteve kombatre dhe nderkombetare rekomandohet qe saldimet pra bashkimi i tubave te behen saldim me TIG ose Elektrod kjo gje e percaktuar dhe ne projekin teknologjik.*

• **Troko** **cope 1 (nje)**

*Duke patur parasysh natyren e punes qe ka te bej me prerjen u tobave metalik per tubacionet e gazit dhe tubat e uje te ngrohte dhe rikthimet ka shume prerje dhe per kete arsye duhet troko.*

- Makinerite e mesiperme nuk duhet te jene te angazhuara ne kontrata te tjera. Per kete te paraqitet nje deklarate nga administratori i shoqerise ofertuese qe makinerite e mesiperme nuk janete angazhuara ne kontrata te tjera
- Per manovratorin dhe shoferin duhet te paraqiten dokument (dëshmi kualifikimi profesional), që të vërtetojë kualifikimin profesional të kërkuar, referuar rregullores “Për kushtet, kriteret dhe programet për përgatitjen teoriko-praktike të kandidatëve, si dhe dhënien e Dëshmisë së Aftësisë Profesionale për përdoruesit e makinerive të rënda për punime ndërtime dhe toke, si dhe disiplinimi i përdorimit të tyre”, miratuar me urdhërin nr. 200, datë 16.5.2019, të Ministrit të Infrastrukturës dhe Energjitikës.

***Shenim:*** Kur mjetet janë marre me qira nga persona fizik të cilat janë në pronësi të këtyre të fundit, dhe punësohen pranë shoqërisë si shofer/manovrator nuk ka nevojë të figurojnë në listat e listat pagesat përkatëse të O.E.

Ofertuesi për makineritë, të cilat janë në pronësi dhe/ose me qera, duhet të paraqesë, dokumentacionin e mëposhtem:

- Lejen e qarkullimit.
- Certifikatat e pronësisë,
- Siguracionin e mjetit.
- Kolaudimin,
- Certifikatë transporti
- Fotografi të mjetit të paraqitura. (të cilat duhet të jenë në emër të shoqërisë ose në emër të qeradhënësit).

Për mjetet dhe pajisjet të cilat nuk kanë leje qarkullimi, Ofertuesi duhet të paraqesë:

- kontratë noteriale të blerjes,
- ose fatura tatimore të blerjes ose dokumenta zhdoganimi të mjetit.

*Pranohet marrja me qera ose huapërdorje e mjeteve të mësipërme, me kusht që kontrata e qeramarrjes ose huapërdorjes të jetë bërë para noterit, me afat vlefshmërie brenda afatit të zbatimit të punimeve për këtë objekt.*

- a) Për mjetet që shënohen në regjistra publikë duhet të paraqitet dokumenti që vërteton regjistrimin e mjetit, , leje qarkullimi, plus certifikatën e kontrollit teknik , siguracionin e mjetit (të vlefshme), dhe për mjetet e siguruar me qera, dokumenti që vërteton regjistrimin e tij, leje qarkullimi, plus certifikatën e kontrollit teknik, siguracionin e mjetit,(të vlefshme) , të shoqëruar me kontratën përkatëse të qerasë/furnizimit noteriale,, e vlefshme për të gjithë periudhën e realizimit të kontratës objekt i këtij prokurimi.*
- b) Për mjetet që nuk shënohen në regjistra publike duhet të paraqiten dokumentat që vërtetojnë pronësinë e tyre.*
- c) Autoriteti Kontraktor rezervon të drejtën të verifikojë dhe kontrollojë në çdo kohë deri në përfundimin e kontratës mjetet e pajisjet teknike të deklaruara (Deklaratë nga administratori i shoqërisë ofertuese).*

2.3.6 Në lidhje me fuqinë punëtore të operatorit ekonomik kërkohet :

Për realizimin e punimeve kërkohet që shoqëria pjesëmarrëse të ketë mesatarisht 15 (pesëmbëdhjete) punonjës për periudhën **Prill 2024**:

➤ *Kjo pike dokumentohet me vertetim te leshuar nga Dega e Tatimeve te Rrethit ose nga Drejtoria Rajonale e Sigurimeve Shoqerore te rrethit perkates ose me vule elektronike .*

➤ *Listepagesat per periudhen e mesiperme (E-sig 25)*

- Operatori ekonomik duhet të ketë në stafin e tij të pasqyruar në listëpagesa (per periudhen **Prill 2024**) të pajisur me dëshmi kualifikimi nga Inspektorati Shtetëror Teknik dhe Industrial (ish IQT ose ekuivalentet e tij) dhe kontrata e punes e vlefshme
  - Elektriciste 2 (dy)
  - Hidraulike 2 (dy)
  - Puntore te thjeshte 8 (tete)
  - Specialist per punime gipsi 1 (nje)
  - Specialist Gazi dhe Kaldaje 1 (nje)
  - Manovrator 1 (nje)

**Për punonjësit specialist Gazi dhe Kaldaje** duhen te jene te pajisur me Dëshmi Aftesie per enet nen presion konkretisht per kaldajat dhe per instalimin e rezervuar me te vogel se 13 m<sup>3</sup> GLN kjo gje konform ligjit 32/2016.

- **Per puntoret e thjeshte** nuk kerkohej asnje dokument kualifikimi pervec prezences ne listpagese per periudhen e kerkuar dhe/ose kontaten e punes me Punemarresin.

**Shoqeria duhet te kete ne stafin e saj drejtues (ne licensen e shoqerise):**

✓ Inxhiner Naftë dhe gazi 1(nje)

*Duke qene se do te instalohet nje sistem i furnizimit me gaz GLN (Gaz i lencezuar i Naftes) per te shmangur rreziket e mundshme ne lidhje me kushtete instalimit te impiantit dhe rezervuarit te gazit duhet nje Inxhiner naftë dhe gazi I pajisur me deshmin e lejes profesionale kjo gje duke u bazuar ne Nr. 551, datë 18.6.2015 PËR MIRATIMIN E KRITEREVE DHE TË PROCEDURAVE PËR PAJISJEN ME CERTIFIKATËN E LEJES PROFESIONALE PËR VEPRIMTARITË STUDIMOREPROJEKTUESE DHE ZBATUESE PËR KËRKIMIN, PRODHIMIN, PËRPUNIMIN, TRANSPORTIMIN, DEPOZITIMIN DHE TREGTIMIN E LËNDËVE HIDROKARBURE Në mbështetje të nenit 100 të Kushtetutës dhe të pikës 5, të nenit 4, të ligjit nr. 9946, datë 30.6.2008, “Për sektorin e gazit natyror”, të ndryshuar, me propozimin e ministrit të Energjisë dhe Industrisë, Këshilli i Ministrave.*

- *Operatori ekonomik duhet te paraqese nje deklarate nga administratori i shoqerise pjesemarrese ne kete prokurim, qe stafi i inxhinierëve, te kerkuar me siper, jane te disponueshem per realizimin e kesaj kontrate dhe nuk jane te angazhuar ne kontrata te tjera.*

**Operatori/et ekonomike ofertues duhet të ketë/në në stafin e tij 1 (një) punonjës** që të disponojë dëshmi trajnimi si “Përgjegjës për sigurinë dhe mbrojtjen e shëndetit në punë” në përputhje me klauzolat e ligjit Nr. 10 327 datë 18.02.2010 “Për sigurinë dhe shëndetin në punë” dhe VKM Nr. 312



date 05.05.2010 “Për miratimin e rregullores”, “Për sigurinë në kantier”. Për përmbushjen e këtij kushti duhet të paraqiten: çertifikata e trajnimit për “Përgjegjës për sigurinë dhe mbrojtjen e shëndetit për punë”, e dhënë nga një organizëm i licencuar, shqiptar ose i huaj .

**Për të cilin duhet të paraqiten:**

- Kontratë individuale të punës
- Të figurojë në listëpagesat e shoqërisë **per periudhen Mars 2023**
- Në rastin e bashkimit të operatoreve ekonomike ky kriter plotësohet nga secili anëtar i bashkimit, **në përputhje me përqindjen dhe/ose natyrën e pjesëmarrjes të përcaktuara në akt marrëveshje).**

*Kriteri konsiderohet i përmbushur me plotësimin e formularit sipas shtojcës 8 të DT. Dokumentat e kërkuara më sipër do të paraqitën referuar përcaktimeve të nenit 26, pika 6, të VKM nr. 285, datë 19.05.2021, i ndryshuar , përpara publikimit të njoftimit të fituesit dhe nisjes së afateve ankimit, ose nëse kërkohen sqarime nga autoriteti kontraktor.*

- Shoqëria duhet të jete e pajisur me çertifikaten e mëposhtme:
- a) Operatori ekonomik pjesëmarrës duhet të paraqesë Çertifikatë **OHSAS 18001-2007 ose ekuivalenten e saj ISO 45001-2018 Standart per Menaxhimin e Shendetit dhe Sigurise ne Pune (e vlefshme) Ose ekuivalente.** (Në rastet e Bashkimit të Operatorëve ekonomik, çdo anëtar i grupit duhet të paraqesë Çertifikatën OHSAS / ISO).

**Të gjitha dokumentet duhet të jenë origjinale ose kopje të noterizuara.**

**Rastet e mosparaqitjes së një dokumenti, ose dokumente false dhe të pasakta, konsiderohen kushte për skualifikim.**

**Shtojca 8.**

## FORMULARI PËRMBLEDHËS I VETËDEKLARIMIT

Unë i nënshkruari \_\_\_\_\_ në cilësinë e \_\_\_\_\_ të operatorit ekonomik \_\_\_\_\_ deklaroj nën përgjegjësinë time të plotë që:

### A. Pjesa I: Informacion në lidhje me Operatorin Ekonomik

Identifikimi	Përgjigja
Emri i operatorit ekonomik: (Ju lutemi renditni të gjithë operatorët ekonomikë nëse jeni një BOE. Ju lutemi tregoni rolin e operatorit ekonomik në BOE)	-----
Numri NIPT/et:	-----
Adresa postare: Qyteti / qyteti; Kodi postar	----- --
Përfaqësuesi (emri):	-----
Telefoni:	----- -
E-mail:	----- -----

### B: DEKLARATË

**Për nënkontraktorët dhe subjektet në kapacitetet, e të cilave do të mbështetet Operatori Ekonomik (nëse është e zbatueshme)**

Në cilësinë e operatorit ekonomik, deklaroj nën përgjegjësinë time të plotë se:			
<ul style="list-style-type: none"> <li>• <b>Informacione për nënkontraktorin</b></li> </ul>			
Emri i nënkontraktorit të propozuar	NIPT –i	Përqindja e nënkontraktimit	Mallrat/ shërbimet e lidhura me to për t'u nënkontraktuar

- Informacion mbi subjektet mbi kapacitetin, e të cilëve do të mbështetet operatori ekonomik

Emri (at) e subjekteve	NIPT-i	Lloji i kapacitetit për të cilin do të mbështetet operatori ekonomik	Specifiko konkretisht kapacitetin/et

## Pjesa II: Shkaqet e përjashtimit

### A: DEKLARATA PËR PËRMBUSHJEN E KRITEREVE TË PËRGJITHSHME TË KUALIFIKIMIT

Deklarata
<p>Operatori ekonomik është i regjistruar në regjistrin tregtar sipas legjislacionit të vendit ku ushtron aktivitetin, ose sipas legjislacionit të posaçëm në rastin e një organizate jofitimprurëse, ka në fushën e veprimtarisë objektin e prokurimit, dhe ka statusin aktiv.</p> <p><i>Sqarime nëse vlerësohet e nevojshme</i> _____</p>
<p>Operatori ekonomik nuk është dënuar për ndonjë nga veprat penale të parashikuara në nenin 76/1 të LPP-së ose ka qenë i dënuar dhe ka kaluar një periudhë 5-vjeçare nga data e ekzekutimit të dënimit, nëse nuk është përcaktuar një periudhë tjetër nga gjykata, sipas parashikimeve të nenit 76 të LPP-së.</p> <p><i>Sqarime nëse vlerësohet e nevojshme</i> _____</p>
<p>Personi / personat në cilësinë e anëtarit të organit administrativ, drejtorit ose mbikëqyrësit, si aksionar ose si ortak, ka ose kompetenca përfaqësuese, vendimmarrëse ose kontrolluese brenda operatorit ekonomik, si më poshtë:</p> <p>_____</p> <p>_____</p> <p>etj.</p> <p>nuk janë të dënuar me vendim gjyqësor të formës së prerë për ndonjë nga veprat penale të përcaktuara në nenin 76/1 të LPP-së ose kanë qenë të dënuar dhe ka kaluar një periudhë 5-vjeçare nga data e ekzekutimit të dënimit, nëse nuk është përcaktuar një periudhë tjetër nga gjykata, sipas parashikimeve të nenit 76 të LPP-së, etj.</p> <p><i>Sqarime nëse vlerësohet e nevojshme</i> _____</p>
<p>Operatori ekonomik nuk është dënuar me vendim gjyqësor të formës së prerë për vepra që lidhen me veprimtarinë profesionale.</p> <p><i>Sqarime nëse vlerësohet e nevojshme</i> _____</p>

<p>Operatori ekonomik nuk është në proces falimentimi (statusi aktiv).</p> <p><i>Sqarime nëse vlerësohet e nevojshme</i> _____</p>
<p>Operatori Ekonomik ka paguar të gjitha detyrimet për taksat dhe kontributet e sigurimeve shoqërore, sipas legjislacionit në fuqi, ose ndodhet në një nga rastet e parashikuara në nenin 76/2 të LPP-së.</p> <p><i>Sqarime nëse vlerësohet e nevojshme</i> _____</p>
<p>Operatori ekonomik ka paguar të gjitha detyrimet e energjisë elektrike, për të gjitha adresat e ushtrimit të aktivitetit, sipas legjislacionit përkatës në fuqi.</p> <p>Ky informacion kërkohet për operatorët ekonomikë, të cilët operojnë në territorin e Republikës së Shqipërisë.</p> <p><i>Sqarime nëse vlerësohet e nevojshme</i> _____</p>
<p>Operatori ekonomik ushtron aktivitetin e tij në zbatimin e kërkesave ligjore në fuqi.</p> <p><i>Sqarime nëse vlerësohet e nevojshme</i> _____</p>
<p>Operatori ekonomik nuk është në listën e operatorëve ekonomikë të ndaluar për të fituar kontrata publike në përputhje me nenin 78 të LPP-së.</p> <p>Operatori ekonomik nuk ka në cilësinë e anëtarit të organit të administrimit, drejtues ose mbikëqyrës i atij, aksionar ose ortak, ose me kompetenca përfaqësuese, vendimmarrjeje ose kontrolluese brenda tij persona të cilët janë /kanë qenë në këtë cilësi në një operator ekonomik të përjashtuar nga e drejta për të përfituar fonde publike, me vendim të Agjencisë së Prokurimit Publik, gjatë kohës që ky vendim është në fuqi.</p> <p><i>Sqarime nëse vlerësohet e nevojshme</i> _____</p>

## **B: DEKLARATA “Për Dorëzimin e Ofertave të Pavarura”**

<p>Ne cilësinë e përfaqësuesit të operatorit ekonomik, në mbështetje të Ligjit Nr. 162, datë 23.12.2020 “Për prokurimin publik”, si dhe në mbështetje të Ligjit Nr.9121/2003 “Për mbrojtjen e konkurrencës”, bëj këtë deklaram dhe garantoj se deklaratat e mëposhtme janë të vërteta dhe të plota në çdo aspekt:</p> <ol style="list-style-type: none"> <li>1. Unë kam lexuar dhe kuptuar përmbajtjen e kësaj Deklarate;</li> <li>2. Unë kuptoj që oferta e paraqitur do të s’kualifikohet dhe/ose përjashtohet nga fitimi i kontratave publike, nëse kjo Deklaratë vërtetohet se nuk është e plotë dhe / ose e saktë në çdo aspekt;</li> <li>3. Unë jam i autorizuar nga Ofertuesi të firmos këtë Deklaratë dhe të paraqes ofertë në interes të Ofertuesit;</li> <li>4. Çdo person, firma e të cilit shfaqet në dokumentacionin e ofertës, është i autorizuar nga Ofertuesi për të përgatitur dhe për të nënshkruar ofertën në interes të Ofertuesit;</li> <li>5. Për qëllim të kësaj deklarate dhe ofertës së paraqitur, unë kuptoj që fjala “konkurrentë” nënkupton çdo operator tjetër ekonomik, të ndryshëm nga Ofertuesi, të paraqitur ose jo si bashkim operatorësh ekonomik, që: <ol style="list-style-type: none"> <li>a) paraqesin një ofertë në përgjigje të Njoftimit të Kontratës dhe/ose të Ftesës për Ofertë, të bërë nga Autoriteti Kontraktor;</li> <li>b) është një ofertues i mundshëm, i cili bazuar në kualifikimin, aftësitë ose përvojat e tij, mundet të dorëzojë një ofertë në përgjigje, të Njoftimit të Kontratës dhe/ose të Ftesës për Ofertë.</li> </ol> </li> </ol>
--

6. Ofertuesi deklaron se: (kliko një nga alternativat e mëposhtme):
- Ofertuesi ka përgatitur ofertën e tij në mënyrë të pavarur, pa u konsultuar, pa komunikuar dhe pa bërë marrëveshje apo pa rënë dakord me asnjë konkurrent tjetër;
  - Ofertuesi është konsultuar, ka komunikuar, ka bërë marrëveshje me një ose më shumë konkurrentë në lidhje me këtë procedurë prokurimi. Ofertuesi deklaron se në dokumentet bashkangjitur, në detajet e kësaj oferte, janë përfshirë emrat e konkurrentëve, natyra dhe shkaqet e konsultimit, komunikimit, marrëveshjes apo angazhimit (rasti i bashkimit të operatorëve ekonomikë ose nënkontraktimit).
7. Në veçanti, pa kufizuar paragrafët 6. a) dhe 6. b), të përmendur më lart, nuk ka pasur konsultime, komunikime, kontratë apo marrëveshje me ndonjë konkurrent në lidhje me:
- çmimet ;
  - metodat, faktorët ose formulat e përdorura për llogaritjen e çmimit;
  - qëllimin apo vendimin për të paraqitur apo jo një ofertë; ose,
  - paraqitjen e një oferte që nuk i plotëson specifikimet e kërkesës për ofertë.
8. Përveç kësaj, nuk ka pasur konsultime, komunikime, marrëveshje apo kontrata me ndonjë konkurrent në lidhje me cilësinë, sasinë, specifikimet apo dërgesa të veçanta të produkteve apo shërbimeve të cilat lidhen me prokurimin në fjalë, përveç se kur janë deklaruar sipas paragrafit të mësipërm 6. b).
9. Kushtet e ofertës nuk u janë bërë të njohura dhe as nuk do t'u bëhen të njohura me qëllim nga Ofertuesi konkurrentëve të tjerë, në çdo mënyrë qoftë, para datës dhe kohës së hapjes zyrtare të ofertave, shpalljes fitues dhe lidhjes së kontratës, vetëm nëse kërkohet me ligj ose nëse deklarohen në mënyrë specifike sipas paragrafit 6.b).

## C: DEKLARATA “Mbi Konfliktin e Interesit”

Deklarata
<p>Në cilësinë e operatorit ekonomik, ne deklarojmë se jemi të vetëdijshëm për sa vijon:</p> <p>Konflikti i interesit është një situatë e konfliktit midis detyrës publike dhe interesit privat të një zyrtari, në të cilën ai / ajo ka interesa private direkte ose indirekte që ndikojnë, ose që mund të ndikojë ose që duket se ndikojnë në kryerjen e padrejtë të detyrave dhe detyrimeve publike.</p> <p>Në përputhje me nenin 21, paragrafi 1, Ligji Nr. 9367, datë 07.04.2005, kategoritë e zyrtarëve siç parashikohen në Kapitullin III, Seksioni II, që janë absolutisht të ndaluara të përfitojnë drejtpërdrejt ose indirekt nga nënshkrimi i kontratave midis një pale dhe institucionit publik janë:</p> <ul style="list-style-type: none"> <li>- Presidenti i Republikës, Kryeministri, Zëvendës Kryeministri, Ministrat, ose Zëvendësministrat, Deputetët, Gjyqtarët e Gjykatës Kushtetuese, Gjyqtarët e Gjykatës së Lartë, Kreu i Kontrollit të Lartë të Shtetit, Prokurori i Përgjithshëm, Gjyqtarët dhe Prokurorët në nivelin e Gjykatës së Shkallës së Parë dhe Gjykatës së Apelit, Avokati i Popullit, Anëtarët e Komisionit Qendror të Zgjedhjeve, Anëtarët e Këshillit të Lartë të Drejtësisë, Inspektori i Përgjithshëm i Inspektoratit të Lartë të Deklarimit dhe Kontrollit të Pasurive dhe Konfliktit të Interesit, Anëtarët e Enteve Rregullatore (Këshilli Mbikëqyrës i Bankës së Shqipërisë, përfshirë Guvernatorin dhe Zëvendësguvernatorin; konkurrenca; telekomunikacioni; energjia elektrike; furnizimi me ujë; sigurimi; bonot; autoritetet e medias), sekretarët e përgjithshëm të institucioneve qendrore si dhe çdo zyrtar publik në çdo institucion publik pozicioni i të cilit është i barabartë me atë të Drejtorit i Përgjithshëm, drejtuesit e organeve të administratës publike që nuk janë pjesë e shërbimit civil.</li> <li>- Për nëpunësit civilë të nivelit të mesëm, sipas nenit 31 dhe zyrtarët sipas nenit 32 të kreut III, seksionit 2 të këtij ligji, ndalimi në paragrafin 1 të këtij neni, për shkak të interesave private të zyrtarit, siç përcaktohet këtu të zbatohet vetëm në rast të lidhjes së kontratave brenda fushës dhe territorit të institucionit dhe juridiksionit të institucionit, ku punon zyrtari. Ky ndalim do të zbatohet edhe kur pala në kontratë është një institucion varësie.</li> </ul>

Kur zyrtari është kryetar bashkie ose nënkryetar i një bashkie ose komune, ose kryetar i një këshilli rajonal, anëtar i këshillit përkatës, ose një zyrtar i lartë i menaxhimit të një njësie të qeverisjes vendore, ndalimi për shkak të interesave private të zyrtarit, specifikuar këtu, do të zbatohet vetëm në rastin e lidhjes së kontratave, nëse ka, me bashkinë, komunën ose rajonin ku zyrtari ushtron një detyrë të tillë. Ky ndalim do të zbatohet gjithashtu kur pala në kontratë është një institucion publik në varësi të kësaj njësie (neni 21, paragrafi 2, Ligji Nr. 9367, datë 07.04.2005).

Ndalimet e parashikuara në nenin 21, paragrafët 1, 2 të Ligjit Nr. 9367, datë 07.04.2005, me përjashtimet përkatëse, do të zbatohen në të njëjtën masë edhe për personat e lidhur me zyrtarin, d.m.th. **bashkëshortin, bashkëjetuesin, fëmijët madhorë e prindërit e zyrtarit dhe të bashkëshortit dhe bashkëjetuesit.**

Unë jam në dijeni të kërkesave dhe ndalimeve të parashikuara në Ligjin Nr. 9367, datë 07.04.2005 "Për Parandalimin e Konfliktit të Interesit në Ushtrimin e Funksioneve Publike", të ndryshuar, dhe aktet nënligjore të miratuara në bazë të tij nga Inspektorati i Lartë i Deklarimi dhe Kontrolli i Pasurive, si dhe Ligji Nr. 162/2020, datë 23.12.2020 "Për Prokurimin Publik".

Në përputhje me to, unë deklaroj këtu se asnjë zyrtar publik, siç përcaktohet në Kapitullin III, Seksioni II të Ligjit Nr. 9367, datë 07.04.2005, dhe në këtë deklaratë, nuk ka ndonjë interes privat, direkt ose indirekt, me personin juridik që unë përfaqësoj këtu.

#### D: DEKLARATA “Për zbatimin e dispozitave ligjore në marrëdhëniet e punës”

Deklarata
Në cilësinë e operatorit ekonomik, deklaroj nën përgjegjësinë time të plotë se:
<ul style="list-style-type: none"> <li>Operatori ekonomik _____ garanton mbrojtjen e të drejtës së punësimit dhe profesionit nga çdo formë diskriminimi, të parashikuar nga legjislacioni i punës në fuqi.</li> <li>Operatori ekonomik _____ lidh me punëmarrësit kontratat përkatëse të punës dhe garanton masat në drejtim të sigurisë dhe shëndetit në punë për të Gjithë dhe, në mënyrë të veçantë, për grupet e rrezikuara, bazuar në legjislacionin e punës në fuqi.</li> <li>Operatori ekonomik _____ nuk ka masë Ligjore në fuqi, të vendosur nga Inspektoriati Shtetëror i Punës dhe Shërbimeve Shoqërore (ISHPSHSH). Në rastet kur janë konstatuar shkelje ligjore, operatori ekonomik ka marrë masat e nevojshme për adresimin e tyre, brenda afateve të përcaktuara nga ISHPSHSH.</li> </ul>
<i>Sqarime nëse vlerësohet e nevojshme</i> _____

#### Pjesa III Kriteret e Përzgjedhjes/Kualifikimit

#### A: DEKLARATË “Në përputhje me specifikimet teknike dhe grafikun e realizimit të objektit të kontratës”

Deklarata	Përgjigje
Në cilësinë e operatorit ekonomik, ne deklarojmë se plotësojnë të gjitha specifikimet teknike, siç udhëzohet në dokumentet e tenderit, dhe këtë e provojmë përmes certifikatave dhe dokumenteve të paraqitura me këtë deklaratë (nëse kërkohet nga Autoriteti Kontraktor), dhe marrim përsipër të realizojmë objektin në përputhje me Listën e mallrave dhe grafikun e lëvrimit të përcaktuar nga Autoriteti kontraktor.	Po [ ] Jo [ ]

**B: DEKLARATË “Për disponimin e punonjësve të nevojshëm për realizimin e punimeve objekt kontrate”**

Deklarata	Përgjigje
<p>Në cilësinë e operatorit ekonomik, deklaroj nën përgjegjësinë time se:</p> <p>Unë kam punonjësit e nevojshëm siç përcaktohet në dokumentet e tenderit, dhe e vërtetoj këtë me dokumentacionin përkatës, të cilin do ta paraqes në kopje origjinale ose të noterizuar, nëse fitoj, ose nëse më kërkohen sqarime nga autoriteti kontraktor.</p>	<p><b>Punonjës</b></p> <p>Po [ ] Jo [ ]</p> <p>Nëse, po, numri i punonjësve</p> <p>Gjithashtu, disponoj personelin kryesor të poshtëshënuar, sipas profileve (profesioneve/kualifikimeve) përkatëse:</p> <p>Z. _____, me profesion _____, i punësuar pranë shoqërisë sonë, në rolin e _____,</p> <p>Z. _____, me profesion _____, i punësuar pranë shoqërisë sonë, në rolin e _____,</p> <p>Z. _____, me profesion _____, i punësuar pranë shoqërisë sonë, në rolin e _____,</p> <p><b>Makineri e mjete</b></p> <p>Po [ ] Jo [ ]</p> <p>Nëse, po, të listohen me të dhënat konkrete</p>

**C: DEKLARATË**

**“Për disponimin e mjeteve/pajisje/makinerve të nevojshme për realizimin e punimeve objekt kontrate”**

Në cilësinë e operatorit ekonomik, deklaroj nën përgjegjësinë time se, kam në dispozicion dhe/ose do të me vihen

ne dispozicion mjetet, pajisjet teknike dhe asetet e tjera fizike për të realizuar këtë kontratën, si me poshte:

<b>Në pronësi</b>				
<b>Lloji i Mjetit</b>	<b>Targa</b>	<b>Nr. Lejes qarkullimit</b>	<b>Nr. Shasisë</b>	<b>Të tjera</b>
1				
2				
3				
4				
5				

<b>Me qira</b>					
<b>Lloji i Mjetit</b>	<b>Targa e mjetit</b>	<b>Nr. Lejes qarkullimit të mjetit</b>	<b>Nr. Shasisë së mjetit</b>	<b>Nr. Kont së qerasë (noterisë)</b>	<b>Afati i kontratës qerasë (data e fillimit dhe mbarimit)</b>
1					
2					
3					
4					
5					
6					

<b>Kontratë furnizimi</b>				
<b>Materiali/prod ukti për të cilin paraqitet</b>	<b>Nr. Kont së furnizimit (noterisë)</b>	<b>Afati i kontratës furnizimit (data e fillimit dhe mbarimit)</b>	<b>Të tjera</b>	



<b>kontrata e furnizimit</b>				
1.				
2				
3				
4				

#### D. Deklaratë mbi Mosangazhimin e Kapaciteteve Teknike në Kontrata Te Tjera

<p><b>Deklarata</b></p> <p>Në cilësinë e operatorit ekonomik, deklaroj nën përgjegjësinë time se:</p> <p>Mjetet/pajisjet/makineritë e deklaruara në këtë procedurë prokurimi, pavarësisht formës së disponimit të tyre, do të jene ne dispozicion gjatë zbatimit të kontratës sipas grafikut te punimeve.</p> <p>Nëse kërkohet, stafi teknik i poshtëshënuar:</p> <p>Z. _____, me profesion _____, i punësuar pranë shoqërisë sonë, në rolin e _____,</p> <p>etj ..</p> <p>i deklaruar në këtë procedurë prokurimi, nuk është i angazhuar në asnjë kontratë apo punëmarrje tjetër publike, që bie ndesh me legjislacionin e fushës së ndërtimit, dhe do të angazhohet vetëm për realizimin e këtij objekti.</p> <p><b>Emri, Mbiemri</b> _____</p> <p><b>Firma</b> _____</p> <p><b>Vula</b> _____</p> <p><b>Data e dorëzimit të deklaratës</b> _____</p>
---

**Ju lutemi sigurohuni që:**

- Secili pjesëmarrës i renditur në një bashkim operatorësh ekonomikë të paraqesë një Formular të veçantë të Vetëdeklarimit.
- Në rast se, operatori ekonomik ofertues do të mbështetet në kapacitetet e subjekteve të tjera, një Formular i veçantë i Vetëdeklarimit duhet të paraqitet edhe nga subjekti mbështetës.
- Çdo vetdeklarim i pavërtetë/pasaktë nga ana e operatorëve ekonomikë jo vetëm që përbën shkak për skualifikimin nga procedura konkrete, por përbën shkak dhe për përjashtimin

e tyre nga e drejta për të fituar kontrata publike deri në 3 vjet, sipas parashikimeve të ligjit për prokurimin publik.

- Operatorët ekonomikë që ofertojnë në procedurat e prokurimit të vetdeklarojnë në çdo rast informacionin e saktë që i korrespondon gjendjes së tyre faktike.

Në çdo rast, autoriteti kontraktor ka të drejtë të kryejë verifikimet e nevojshme për vërtetësinë e informacionit të deklaruar nga operatori ekonomik për sa më sipër.

- Në çdo rast, përpara publikimit të njoftimit të fituesit paraprak dhe nisjes së afateve të ankimit, autoriteti kontraktor duhet t'i kërkojë ofertuesit fitues që të dorëzojë dokumentet provuese për vetëdeklarimet në formularin përmbledhës të vetëdeklarimit, si dhe dokumentet e paraqitura si pjesë e ofertës në rrugë elektronike. Këto dokumente duhet të paraqiten në origjinal ose në kopje të njësuara me origjinalin.
- Informacioni i pasqyruar në formularin e vetëdeklarimit, i cili gjendet në një bazë të dhënash, ku autoriteti kontraktor mund të aksesojë direkt këtë informacion dhe /ose dokumentin, duhet të shoqërohet me adresën përkatëse për këtë bazë të dhënash.

## Shtojca 9

[ Shtojcë për t'u paraqitur nga Operatori Ekonomik]

### FORMULAR VLERËSIMI

(Ky formular do të shoqërohet me Akt kolaudimin dhe situacionet)

Autoriteti ose kontraktor/Investitori
Adresa/Tel.
Emri i Titullarit/Administratorit
<b>VËRTETOJ SE:</b>
Autoriteti ose kontraktor/Investitori ka nënshkruar kontratën me
Emri i operatorit NIPT/  Bashkimit të operatorëve NIPTET/  Nënkontraktoret NIPTET

Adresa/t	
Objekti i kontratës:	
Data e fillimit të kontratës	Data e mbarimit të kontratës
Vlera sipas kontratës	Vlera e realizuar
% e bashkimit të O.E. dhe përshkrimi i punëve të kryera nga secili anëtar	
Nënkontraktoret.	
Vlerësimi	(shprehur me fjalë)
	E përmbushur
	E papërmbushur
<b>Firma</b>	
<b>Vula e Autoritetit Kontraktor</b>	

## Shtojca 10

*(Shtojcë për t'u plotësuar nga autoriteti kontraktor)*

### **PREVENTIVAT E PUNIMEVE**

**Shtojca 11:****Formulari i Njoftimit të Skualifikimit<sup>2</sup>**

[Vendndodhja dhe data]

[Emri dhe adresa e Autoritetit Kontraktor]

[Adresa e Ofertuesit]

I nderuar, Z. / Znj. <Emri i kontaktit >

Ju falënderojmë për pjesëmarrjen tuaj në procedurën e sipërpërmendur të prokurimit publik. Procedura u zhvillua në përputhje me Ligjin Nr. 162/2020 “Për Prokurimin Publik”.

Oferta juaj u vlerësua me kujdes në bazë të kushteve dhe kërkesave të përcaktuara në Njoftimin e Kontratës dhe dosjen e ofertës. Me keqardhje ju informojmë se jeni skualifikuar pasi oferta e paraqitur nga ju është refuzuar për arsyen (et) e mëposhtme:

---



---



---



---

Nëse mendoni se autoriteti kontraktor ka shkelur LPP-në ose RPP-në gjatë procedurës së prokurimit publik, ju keni të drejtë të inicioni një procedurë rishikimi pas publikimit të njoftimit të fituesit sipas parashikimeve të Kapitullin XIV të Ligjit të Prokurimit Publik.

Megjithëse nuk mund t'i përdorim shërbimet tuaja në këtë rast, ne besojmë se do të mbeteni të interesuar për iniciativat tona të prokurimit.

Me respekt,

**Titullari i Autoritetit Kontraktor**

---

<sup>2</sup>Ky njoftim do të përdoret në rastin e procedurave të prokurimit të zhvilluara në rrugë shkresore

**Shtojca 12**

[Shtojcë për tu plotësuar nga Autoriteti Kontraktor]

**FORMULARI I NJOFTIMIT TË FITUESIT (PARAPRAK)**

[Data]

Drejtuar: [Emri dhe adresa e Ofertuesit fitues]

Procedura e prokurimit/lotit:

Numri i procedurës / referenca e Lotit: Përshkrimi i shkurtër i kontratës: [Objekti, sasi dhe kohëzgjatja e kontratës]

Publikimet e mëparshme (nëse është rasti): Buletini i Njoftimeve Publike [Data] [Numri]

Kriteret e përzgjedhjes së fituesit:

oferta ekonomikisht më e favorshme bazuar ne kosto

oferta ekonomikisht më e favorshme bazuar në çmim

Me anë të këtij Njoftimi ju informojmë se, në këtë procedurë kanë marrë pjesë Ofertuesit e mëposhtëm me këto vlera përkatëse të ofruara:

1. \_\_\_\_\_  
*Emri i plotë i shoqërisë* *Numri i NIPT-t*

Vlera \_\_\_\_\_  
*(e shprehur në shifra dhe fjalë)*

2. \_\_\_\_\_  
*Emri i plotë i shoqërisë* *Numri i NIPT-it*

Vlera \_\_\_\_\_  
*(e shprehur në shifra dhe fjalë)*

Etj. \_\_\_\_\_  
 -

Nga pjesëmarrësit janë skualifikuar Ofertuesit e mëposhtëm:

1. \_\_\_\_\_  
 \_\_\_\_\_  
*Emri i plotë i shoqërisë* *Numri i NIPT-it* *arsyet e*  
*mëposhtme*

---

2. \_\_\_\_\_

---

*Emri i plotë i shoqërisë*

*Numri i NIPT-it*

*arsyet e mëposhtme*

\* \* \*

Duke iu referuar procedurës së lartpërmendur, informojmë [*emri dhe adresa e ofertuesit fitues*], se oferta e paraqitur me vlerë totale prej \_\_\_\_\_ [*shuma përkatëse e shprehur me fjalë dhe shifra*] / totali i pikëve të marra [\_\_\_\_\_] është identifikuar si fitues (paraparak) i procedurës së prokurimit.

Me publikimin e këtij njoftimi, fillojnë afatet e ankimit sipas përcaktimeve në nenin 110 të Ligjit Nr. 162/2020, datë 23.12.2020, “Për Prokurimin Publik”.

**Shtojca 13**

[Shtojcë për t'u plotësuar nga Autoriteti Kontraktor]

**FORMULARI I NJOFTIMIT TË FITUESIT 3****(NË PËRFUNDIM TË AFATEVE TË ANKIMIT)**

[Data]

Drejtuar: [Emri dhe adresa e Ofertuesit fitues]

Procedura e prokurimit/lotit

Numri i procedurës / referenca e Lotit: Përshkrimi i shkurtër i kontratës: [Objekti, Sasitë dhe kohëzgjatja e kontratës] Publikimet e mëparshme (nëse është rasti): Buletini i Njoftimeve Publike [Data] [Numri]

Kriteret e përzgjedhjes së fituesit:

oferta ekonomikisht më e favorshme bazuar ne kosto oferta ekonomikisht më e favorshme bazuar në çmim 

Me anë të kësaj ju informojmë se Ofertuesit e mëposhtëm kanë marrë pjesë në këtë procedurë me këto vlera përkatëse të ofruara:

1. \_\_\_\_\_

*Emri i plotë i shoqërisë**Numri i NIPT-t*

Vlera \_\_\_\_\_

*(e shprehur në shifra dhe fjalë)*

2. \_\_\_\_\_

*Emri i plotë i shoqërisë**Numri i NIPT-it*

Vlera \_\_\_\_\_

*(e shprehur në shifra dhe fjalë)*

Etj. \_\_\_\_\_

-

Janë skualifikuar Ofertuesit e mëposhtëm:

1. \_\_\_\_\_

*Emri i plotë i shoqërisë**Numri i NIPT-it**arsyet*

2. \_\_\_\_\_

*Emri i plotë i shoqërisë**Numri i NIPT-it**arsyet*<sup>3</sup> Ky Formular është i aplikueshëm nëse ka Ankime

\* \* \*

Duke iu referuar procedurës së lartpërmendur, informojmë [*emri dhe adresa e ofertuesit të shpallur fitues*] se oferta e paraqitur, me një vlerë të përgjithshme prej [*shuma përkatëse e shprehur në fjalë dhe shifra*]/pikët totale të marra [\_\_\_\_\_] është identifikuar si oferta e suksesshme.

Rrjedhimisht, jeni i lutur të paraqisni pranë [*emri dhe adresa e autoritetit kontraktor dhe referenca e kontaktit*] sigurimin e kontratës, siç parashikohet në dokumentat e tenderit, brenda \_\_\_\_\_ ditëve nga dita e marrjes/publikimit të këtij njoftimi.

Në rast se nuk pajtoheni me këtë kërkesë, ose nuk dorëzon sigurimin e kontratës brenda afatit përfundimtar tërhiqeni nga nënshkrimi i kontratës, do të konfiskohet sigurimi i ofertës suaj dhe kontrata do t'i akordohet ofertuesit vijues në klasifikimin përfundimtar, oferta e të cilit është dorëzuar me një vlerë të përgjithshme prej [*vlera përkatëse e shprehur në fjalë dhe shifra*], siç parashikohet në nenin 83 të Ligjit nr. 162/2020 “Për prokurimin publik”.

Ankesa pas Njoftimit të Fituesit (Paraparak)

PO  JO

Nëse Po (*vendimi përfundimtar për trajtimin e ankesës/ave nr. datë*) \_\_\_\_\_

Ankesa pas Njoftimit të Anullimit të procedurës:

PO  JO

Nëse Po (*vendimi përfundimtar për trajtimin e ankesës/ave nr. datë*) \_\_\_\_\_

**[TITULLARI I AUTORITETIT KONTRAKTOR]**



**Shtojca 14**

(Shtojcë për tu plotësuar nga Autoriteti Kontraktor në rastin e Marrëveshjes Kuadër)

**FORMULARI I NJOFTIMIT TË OPERATORËVE EKONOMIKË TË SUKSESSHËM NË  
MARRËVESHJEN KUADËR (PARAPRAK)**

[Data]

Drejtuar: [Emri dhe adresa e operatorëve ekonomikë të suksesshëm]

1. \_\_\_\_\_
2. \_\_\_\_\_
3. \_\_\_\_\_

\* \* \*

Procedura e prokurimit:

Përshkrimi i kontratës: [shuma, objekti, kohëzgjatja e kontratës, etj.]

Publikimet e mëparshme (nëse aplikohet): Buletini i Njoftimeve Publike [Data] [Numri]

Kriteret e përzgjedhjes së fituesit:

oferta ekonomikisht më e favorshme bazuar në kosto

oferta ekonomikisht më e favorshme bazuar në çmim

Me anë të kësaj bëjmë me dije se, në këtë procedurë /lot kanë marrë pjesë operatorët ekonomikë të mëposhtëm me vlerat përkatëse si më poshtë:

1. \_\_\_\_\_  
Emri i plotë i shoqërisë Numri i NIPT-it

Vlera e ofruar/ Totali i çmimeve për njësi dhe vlera e pritshme e kontratave (nëse është e zbatueshme) \_\_\_\_\_

*(e shprehur në shifra dhe në fjalë)*

2. \_\_\_\_\_  
Emri i plotë i shoqërisë Numri i NIPT-it

Vlera e ofruar/ Totali i çmimeve për njësi dhe vlera e pritshme e kontratave (nëse është e zbatueshme)

*e shprehur në shifra dhe në fjalë)*

Etj. \_\_\_\_\_

Janë skualifikuar Operatorët ekonomikë e mëposhtëm:

1. \_\_\_\_\_  
Emri i plotë i shoqërisë Numri i NIPT-it arsyet

2. \_\_\_\_\_  
 Emri i plotë i shoqërisë \_\_\_\_\_  
 Numri i NIPT-it \_\_\_\_\_  
 arsyt \_\_\_\_\_

\* \* \*

Duke iu referuar procedurës së mësipërme, ju informojmë se operatorët ekonomikë të mëposhtëm janë identifikuar si fitues (paraparak) të procedurës së prokurimit:

1. \_\_\_\_\_  
 Emri i plotë i shoqërisë \_\_\_\_\_  
 Numri i NIPT-it \_\_\_\_\_

Vlera / Totali i çmimeve për njësi dhe vlera e pritshme e kontratave (nëse është e zbatueshme )

\_\_\_\_\_  
 (e shprehur në shifra dhe në fjalë)

Totali i pikëve të marra \_\_\_\_\_

2. \_\_\_\_\_  
 Emri i plotë i shoqërisë \_\_\_\_\_  
 Numri i NIPT-it \_\_\_\_\_

Vlera e ofruar/ Totali i çmimeve për njësi dhe vlera e pritshme e kontratave (nëse është e zbatueshme )

\_\_\_\_\_  
 (e shprehur në shifra dhe në fjalë)

Totali i pikëve të marra \_\_\_\_\_

Etj. \_\_\_\_\_

Me publikimin e këtij njoftimi, fillojnë afatet e ankimit sipas përcaktimeve në nenin 110 të Ligjit Nr. 162/2020, datë 23.12.2020, “Për Prokurimin Publik”.

**Shtojca 15**

[Shtojcë për tu plotësuar nga Autoriteti Kontraktor në rastin e Marrëveshjes Kuadër]

**FORMULARI I NJOFTIMIT TË OPERATORËVE EKONOMIKË TË SUKSESSHËM NË  
MARRËVESHJEN KUADËR**

**(NË PËRFUNDIM TË AFATEVE TË ANKIMIT<sup>4</sup>)**

[Data]

Drejtuar: [Emri dhe adresa e operatorëve ekonomikë të suksesshëm]

1. \_\_\_\_\_
2. \_\_\_\_\_
3. \_\_\_\_\_

\* \* \*

Procedura e prokurimit:

Përshkrimi i shkurtër i kontratës: [shuma, objekti, kohëzgjatja e kontratës, etj.]

Publikimet e mëparshme (nëse aplikohet): Buletini i Njoftimeve Publike [Data] [Numri]

Kriteret e përzgjedhjes së fituesit:

- oferta ekonomikisht më e favorshme bazuar në kosto
- oferta ekonomikisht më e favorshme bazuar në çmim

Me anë të kësaj bëjmë me dije se në këtë procedurë /lot kanë marrë pjesë operatorët ekonomikë me vlerat përkatëse si më poshtë:

- |                                 |                        |
|---------------------------------|------------------------|
| 1. _____                        | _____                  |
| <i>Emri i plotë i shoqërisë</i> | <i>Numri i NIPT-it</i> |

Vlera/ Totali i çmimeve për njësi dhe vlera e pritshme e kontratave (nëse është e zbatueshme) \_\_\_\_\_

*(e shprehur në shifra dhe në fjalë)*

- |                                 |                        |
|---------------------------------|------------------------|
| 2. _____                        | _____                  |
| <i>Emri i plotë i shoqërisë</i> | <i>Numri i NIPT-it</i> |

Vlera/ Totali i çmimeve për njësi dhe vlera e pritshme e kontratave (nëse është e zbatueshme) \_\_\_\_\_

*(e shprehur në shifra dhe në fjalë)*

Etj. \_\_\_\_\_

Janë skualifikuar Operatorët ekonomikë e mëposhtëm:

\_\_\_\_\_

<sup>4</sup> Ky Formulari është i aplikueshëm nëse ka ankime

1. \_\_\_\_\_  
 Emri i plotë i shoqërisë \_\_\_\_\_  
 Numri i NIPT-it \_\_\_\_\_  
 arsyet \_\_\_\_\_

2. \_\_\_\_\_  
 Emri i plotë i shoqërisë \_\_\_\_\_  
 Numri i NIPT-it \_\_\_\_\_  
 arsyet \_\_\_\_\_

\* \* \*

Duke iu referuar procedurës së mësipërme, ju informojmë se operatorët ekonomikë të mëposhtëm janë identifikuar si të suksesshëm:

1. \_\_\_\_\_  
 Emri i plotë i shoqërisë \_\_\_\_\_  
 Numri i NIPT-it \_\_\_\_\_

Vlera/ Totali i çmimeve për njësi dhe vlera e pritshme e kontratave (nëse është e zbatueshme) \_\_\_\_\_

(e shprehur në shifra dhe në fjalë)

Totali i pikëve të marra \_\_\_\_\_

2. \_\_\_\_\_  
 Emri i plotë i shoqërisë \_\_\_\_\_  
 Numri i NIPT-it \_\_\_\_\_

Vlera/ Totali i çmimeve për njësi dhe vlera e pritshme e kontratave (nëse është e zbatueshme) \_\_\_\_\_

(e shprehur në shifra dhe në fjalë)

Totali i pikëve të marra \_\_\_\_\_

Etj. \_\_\_\_\_

Si pasojë, nga ju kërkohet të paraqisni tek [emri dhe adresa e Autoritetit Kontraktor] sigurimin e kontratës brenda \_\_\_\_\_ ditëve nga data e marrjes të këtij njoftimi për të lidhur draft marrëveshjen.

Ankesat: (vendimi përfundimtar për trajtimin e ankesës/ave nr dhe datë) \_\_\_\_\_

**[Titullari i Autoritetit Kontraktor]**

---

### **Seksioni III Termet dhe Kushtet e Kontratës (TKK)**

Ky Seksion përmban :

Shtojca 16: Kushtet e Përgjithshme

Shtojca 17: Kushtet e Vecanta të Kontratës

Shtojca 18: Formulari i Sigurimit të Kontratës

**Shtojca 16**

**Kushtet e Përgjithshme të Kontratës (KPK)**

Këto Kushte të Përgjithshme të Kontratës (KPK), së bashku me Kushtet e Veçanta dhe dokumentet e tjera të renditura në to, përbëjnë një dokument të plotë që shpreh të drejtat dhe detyrimet e palëve.

## **Neni 1 Dispozitat e përgjithshme**

### **1.1 Përkufizimet**

Në Kushtet e Kontratës ("këto Kushte"), të cilat përfshijnë Kushtet e Veçanta dhe këto Kushte të Përgjithshme, fjalët dhe shprehjet e mëposhtme kanë këto kuptime:

#### **1.1.1 Kontrata**

**1.1.1.1** "Kontrata" do të thotë kontrata me shpërblim, e lidhur me shkrim, ndërmjet një apo më shumë operatorëve ekonomikë dhe një ose më shumë autoriteteve kontraktore, që kanë si objekt kryerjen e punimeve në përputhje me LPP.

**1.1.1.2** "Dokumentet e Kontratës" do të thotë dokumentet e renditura në Kontratë, përfshirë çdo ndryshim të saj.

**1.1.1.3** "Çmimi i Kontratës" do të thotë çmimi që i paguhet Kontraktuesi siç specifikohet në kontratë.

**1.1.1.4** "Përfundimi" do të thotë përmbushja e të gjitha detyrimeve, me ose pa penalitet, nga Kontraktuesi në përputhje me termat dhe kushtet e përcaktuara në Kontratë.

**1.1.1.5** "Ndërprerje e Kontratës" do të thotë mosvijimi i ekzekutimit të Kontratës sipas përcaktimeve në Nenin 28.

**1.1.1.6** "Specifikime teknike" do të thotë karakteristikat e punimeve, materialeve/pajisjeve/produkteve që do të përdoren për realizimin e objektit të kontratës dhe çdo shtesë dhe modifikim i këtyre karakteristikave në përputhje me Kontratën.

**1.1.1.7** "Projekte teknike" paraqitja e detajuar në mënyrë vizuale dhe skematike (në vizatimet përkatëse) të kërkesave të autoritetit kontraktor sa i takon përmasave, volumeve apo detajeve teknike të objektin e prokurimit, sipas formateve dhe/ose standardeve të parashikuara në legjislacionin e fushës. Përkatëse.

**1.1.1.8** "Preventiv total" do të thotë volumet e punes te dhena ne projekt te cilat jane orientuese, plotesuar me cmimin total të përcaktuar që është pjesë e Ofertes në një kontratë me çelsa ne dore.

**1.1.1.9** "Preventiv per njesi" do të thotë volumet e punes te dhena ne projekt shoqeruar me cmimet per njesi te pandryshuara që janë pjesë e Ofertes në një kontratë me punime ne matje.

"Projekt – ide" do të thotë kërkesat e autoritetit kontraktor mbi objektin e kontratës, të paraqitura në mënyrë skematike apo grafike, jo detyrimisht plotësisht të detajuara, por që përfshijnë të paktën të dhënat minimale të pandryshueshme, të asaj çfarë kërkohet të realizohet.

"Terma reference" do të thotë pasqyrimi i qëllimit, apo strukturave të një projekti ku cilësohen vizioni, objektivat, fushëveprimi, për produktin e pritshëm, si dhe stafi, rolet dhe përgjegjësitë e tij, për realizimin e produktit që kërkohet.

"Pajisje" do të thotë makineritë, mjetet dhe veglat e kontraktorit të sjella përkohësisht në kantier për realizimin e Ndertimeve.

"Materiale" do të thotë të gjitha furnizimet, duke përfshirë ato të konsumit, të përdorura nga kontraktori për kryerjen e punimeve.

"Objekt i kontratës" do të thotë të gjitha Punët që kontraktori do të sigurojë sipas kushteve të kontratës.

“Standarte Teknike” do të thotë specifikimet e aprovuara nga një trup i posaçëm standartizimi për zbatimin e vazhdueshëm ose të përsëritur. Standarte të tilla përdoren si rregulla, rregullore ose përkufizim të karakteristikave për të siguruar se materialet dhe shërbimet e procesuara i përgjigjen qëllimit.

“Afati i realizimit të punimeve” do të thotë koha e nevojshme për realizimin e objektit të kontratës, e shprehur në mënyrë të detajuar në Grafikon e Realizimit të Punimeve.

“Katalog” do të thotë një “libër” që përmban listën e materialeve/pajisjeve/produkteve përfshirë përshkrimet e cilësive/specifikimeve, si dhe mënyrën e montimit/instalimit apo të përdorimit të tyre. “Drejtuues projekti” do të thotë personi i emëruar nga Autoriteti Kontraktor që është përgjegjës për administrimin e kontratës për Autoritetin Kontraktor.

“Kantier” do të thotë vendi fizik (vendndodhja) ku do të realizohen punimet objekt kontrate.

“Raport i inspektimit të kantierit” do të thotë dokumentat e përfshira në dokumentat e tenderit që pasqyrojnë informacion faktik dhe të interpretuar rreth kushteve të sipërfaqes dhe nëntokës së kantierit.

“Regjistrat e veprimtarive dhe/ose çështjeve” dokument ku regjistrohen të gjitha veprimtaritë, proceset apo çështjet që kanë ndodhur gjatë ekzekutimit të punëve, me datën, shkakun, masat përmirësuese të ndërmarra nëse është rasti, palën përgjegjëse, statusin apo gjendjen e tyre në përfundim të masave të ndërmarra.

**1.1.1.1** “Ofertë” do të thotë oferta ekonomike dhe të gjitha dokumentet e tjera që Kontraktori ka dorëzuar me ofertën ekonomike, siç janë përfshirë në Kontratë.

**1.1.1.1** "KPK" do të thotë Kushtet e Përgjithshme të Kontratës.

**1.1.1.1** "KVK" do të thotë Kushtet e Veçanta të Kontratës.

## **1.1.2 Palët e Kontratës**

**1.1.2.1** “Palë” do të thotë nënshkruesit e kontratës, në cilësinë e Autoritetit kontraktor dhe Kontraktorit (realizuesit të punimeve) sipas kontekstit.

**1.1.2.2** "Kontraktori" do të thotë operatori (ët) ekonomik që do të realizojë punimet objekt kontrate.

**1.1.2.3** "Nënkontraktor" do të thotë çdo subjekt i caktuar si nënkontraktor për ofrimin e një pjese të punëve ose Shërbimeve të Lidhura me to.

## **1.1.3 Datat, Testet, Periudhat dhe Përfundimi**

**1.1.3.1** "Test i materiale/pajisjeve" do të thotë testet (nëse janë të aplikueshme) të cilat janë specifikuar në Kontratë dhe që kryhen në përputhje me specifikimet teknike dhe legjislaconin e fushës, për qëllimin e përcaktimit të parametrevave të materialeve/pajisjeve, para se të lejohet përdorimi/montimi/instalimi i tyre në objekt.

**1.1.3.2** "Ditë" do të thotë një ditë kalendarike.

## **1.1.4 Punimet**

**1.1.4.1** “Punime” do të thotë të gjitha proceset që Autoriteti Kontraktor i kërkon nga kontraktori për realizimin e objektit të kontratës. Përfshijnë gërmimin, ndërtimin, riparimin, rinovimin, instalimin, formatimit, testimin, zhvendosjen, transportin dhe çdo proces që është parashikuar në dokumentat e tenderit duke përfshirë shërbimet në lidhje me to, gjithashtu të përkufizuara në dokumentat e tenderit

**1.1.4.2** "Shërbime të Lidhura" do të thotë shërbimet e rastit të lidhura me realizimin e proceseve, siç janë sigurimi, transporti, instalimi, vënia në punë, trajnimi dhe mirëmbajtja fillestare ose ndonjë shërbim tjetër i kësaj natyre sipas Kontratës.

### **1.1.5 Përkufizime të tjera**

**1.1.5.1** "Adresa e autoritetit kontraktor" është adresa e specifikuar në KVK.

**1.1.5.2** "Forca Madhore" është përcaktuar në Nenin 25 "Forca Madhore".

**1.1.5.3** "Sigurimi i Kontratës" është sipas përcaktimeve të Nenit 10 "Sigurimi i Kontratës".

**1.1.5.4** "Vendi i realizimit të kontratës" apo "kantieri", do të thotë vendi i përcaktuar në KVK.

**1.1.5.5** "E paparashikueshme" ose "E paparashikuar" do të thotë një ngjarje objektive dhe pamundur të parashikohet në momentin e publikimit të Njoftimit të Kontratës në SPE.

**1.1.5.6** Modifikimi i kontratës" është sipas përcaktimeve në Nenin 26.

**1.1.5.7** "Legjislacioni në fushën e prokurimit" do të thotë LPP-ja, Rregullat e Prokurimit Publik dhe akte të tjera nënligjore në bazë dhe për zbatim të LPP –së siç specifikohet në KVK

**1.1.5.8** "Praktikat e Ndalura" kanë kuptimin e përcaktuar në LPP.

## **1.2 Interpretimi**

**1.2.1** Interpretimi i Kontratës, përveç kur konteksti kërkon ndryshe:

(a) fjalët që tregojnë një gjini përfshijnë të gjitha gjinitë;

(b) fjalët që tregojnë njëjës përfshijnë edhe shumësin dhe fjalët që tregojnë shumësin përfshijnë edhe njëjës;

(c) dispozitat që përfshijnë fjalën "bie dakord", "rënë dakord" ose "marrëveshje" kërkojnë që marrëveshja të dokumentohet me shkrim;

(d) "i shkruar" ose "me shkrim" do të thotë i shkruar me dorë, i shkruar me makinë, printuar ose i bërë në mënyrë elektronike.

### **1.2.2 Inkotermat**

(a) "Inkotermat" do të thotë termat ndërkombëtare tregtare që përbëjnë rregullat e interpretimit të termave tregtare që përcaktojnë detyrimet përkatëse, kostot, dhe risqet e lidhura me transferimin e Mallrave nga shitësi tek blerësi.

(b) Përveçse kur nuk është në përputhje me ndonjë dispozitë të Kontratës, kuptimi i çdo termi tregtar dhe të drejtat dhe detyrimet e Palëve në të do të jenë siç përshkruhet nga Inkotermat.

(c) Inkotermat, kur përdoren, rregullohen nga rregullat e përshkruara në botimin aktual të Inkotermave, të specifikuara në KVK, dhe të publikuara nga Dhoma Ndërkombëtare e Tregtisë.

### **1.2.3 Modifikimi**

Çdo modifikim i Kontratës i cili nuk kryhet me shkrim, dhe nuk përmban datën, apo nuk i referohet shprehimisht Kontratës dhe nuk nënshkruhet nga një përfaqësues i autorizuar rregullisht i secilës Palë është i pavlefshëm. Palët nuk mund të bëjnë modifikime të asnjë elementi të kontratës që do të sillnin ndryshime thelbësore në kushtet mbi bazën e të cilave është përzgjedhur Kontraktuesi.

### **1.2.4 Heqja dorë**



Çdo heqje dorë nga të drejtat, kompetencat ose mjetet ligjore të një Pale sipas Kontratës duhet të bëhet me shkrim, me datë dhe e nënshkruar nga një përfaqësues i autorizuar i Palës që bën këtë dorëheqje, dhe duhet të specifikojë të drejtën dhe masën nga e cila po hiqet dorë.

### **1.2.5 Ndikimi i pavarur i dispozitave të kontratës**

Nëse ndonjë dispozitë ose kusht i Kontratës është i ndaluar ose bëhet i pavlefshëm ose i pazbatueshëm, një ndalim, pavlefshmëri apo pazbatueshmëri e tillë nuk ndikon në vlefshmërinë ose zbatueshmërinë e ndonjë dispozite dhe kushti tjetër të Kontratës.

### **1.3 Komunikimet**

Kurdo këto Kushte parashikojnë dhënien ose lëshimin e miratimeve, certifikatave, pëlqimeve, përcaktimeve, njoftimeve, kërkesave dhe shlyerjeve këto komunikime do të jenë:

(a) me shkrim dhe të dorëzuara dorazi (kundrejt marrjes), dërguar me postë ose korrier, ose transmetuar duke përdorur ndonjë nga sistemet e rena dakord të transmetimit elektronik siç përshkruhet në KVK;

Dhe

(b) dorëzuar, dërguar ose transmetuar në adresën për komunikimet e marrësit siç përshkruhet në KVK. Sidoqoftë:

(i) nëse marrësi njofton një adresë tjetër, komunikimet do të dorëzohen në përputhje me rrethanat; dhe

(ii) nëse marrësi nuk ka deklaruar ndryshe kur kërkon një miratim ose pëlqim, mund të dërgohet në adresën nga e cila është lëshuar kërkesa.

Miratimet, pëlqimet dhe përcaktimet nuk do të mbahen ose vonohen pa arsye.

### **1.4 Ligji dhe gjuha**

Kontrata do të rregullohet dhe interpretohet sipas legjislacionit Shqiptar në fuqi.

Gjuha e Kontratës do të jetë ajo e deklaruar në KVK.

Gjuha për komunikime do të jetë ajo e deklaruar në KVK. Nëse aty nuk përcaktohet asnjë gjuhë, gjuha për komunikime do të jetë gjuha e përcaktuar e Kontratës.

Dokumentet mbështetëse dhe literatura e shtypur që janë pjesë e Kontratës mund të jenë në një gjuhë tjetër me kusht që ato të shoqërohen nga një përkthim zyrtar i fragmenteve përkatëse dhe, për qëllime të interpretimit të Kontratës, ky përkthim do të mbizotërojë.

Kontraktuesi do të përballojë të gjitha kostot e përkthimit dhe të gjitha risqet e saktësisë së një përkthimi të tillë, për dokumentet e siguruar nga Kontraktuesi.

### **1.5 Prioriteti i Dokumenteve**

Dokumentet që formojnë Kontratën duhet të konsiderohen reciprokisht shpjeguese të njëri-tjetrit. Nëse në dokumente gjendet një paqartësi ose mospërputhje, Blerësi lëshon çdo sqarim ose udhëzim të nevojshëm.

### **1.6 Hartimi i Kontratës**

**1.6.1** Njoftimi i ofertës fituese në përfundim të afateve të ankimit do të shërbejë për hartimin e kontratës midis palëve, e cila duhet të firmoset brenda afatit të parashikuar në Dokumentat e Tenderit.

**1.6.2** Ekzistenca e kontratës do të konfirmohet me nënshkrimin e dokumentit të kontratës.

### **1.7 E drejta e autorit**

**1.7.1** Me përjashtim të rasteve kur parashikohet ndryshe në kontratë, e drejta e autorit në të gjitha vizatimet, dokumentet, produktet, pajisjet dhe materialet e tjera që përmbajnë të dhëna dhe informacione të dhëna

autoritetit kontraktor nga kontraktori këtu do t'i mbeten këtij të fundit, edhe nëse ato i janë vënë në dispozicion autoritetit kontraktor drejtpërdrejt nga ndonjë pale të tretë, përfshirë furnizuesit e materialeve/produkteve apo pajisjeve që përdoren për realizimin e punimeve objekt kontrate..

## **1.8 Detaje Konfidenciale**

Kontraktori dhe personeli i autoritetit kontraktor do të zbulojnë çdo informacion të tillë konfidencial dhe informacione të tjera që mund të kërkojnë në mënyrë të arsyeshme për të verifikuar pajtueshmërinë e Kontraktuesit me Kontratën dhe për të lejuar zbatimin e duhur të saj.

Secili prej tyre do t'i trajtojë të dhënat e kontratës në mënyrë konfidenciale, deri në masën e nevojshme për të kryer detyrimet e tyre përkatëse sipas Kontratës ose për të qenë në përputhje me ligjet në fuqi. Asnjë prej tyre nuk do të publikojë ose zbulojë të dhëna të veçanta të proceseve, materialeve/produkteve apo pajisjeve të përgatitura nga Pala tjetër pa marrëveshjen paraprake të Palës tjetër. Sidoqoftë, kontraktorët lejohen të zbulojnë çdo informacion publikisht të disponueshëm, ose informacion që kërkohet për të provuar kualifikimet e tyre për të konkurruar në procedura të tjera.

Pavarësisht nga sa më sipër, Kontraktori mund t'i sigurojë Nënkontraktorit (eve) të tij dokumente, të dhëna dhe informacione të tjera që merr nga autoriteti kontraktor në masën e kërkuar që Nënkontraktori (ët) të kryejë punën e tij sipas Kontratës. Në rast të tillë, Kontraktuesi duhet të përfshijë në kontratën e tij me Nënkontraktorin/ët një dispozitë që parashikon ruajtjen e konfidencialitetit sikurse parashikohet në adresë të Kontraktorit sipas këtij neni.

## **1.9 Pajtueshmëria me ligjet**

Gjatë realizimit të Kontratës Kontraktori respekton ligjet në fuqi.

Nëse nuk përcaktohet ndryshe në Kushtet e Veçanta:

(a) Kontraktori siguron dhe paguan të gjitha lejet, miratimet dhe licencat nga të gjitha autoritetet lokale, shtetërore ose kombëtare ose ndërmarrjet e shërbimeve publike në vendin e Autoritetit Kontraktor që:

(i) autoritete ose ndërmarrje të tilla i kërkojnë Kontraktorit të sigurojë në emër të tij dhe

(ii) janë të domosdoshëm për ekzekutimin e Kontratës, përfshirë ato që kërkojnë për përmbushjen e detyrimeve përkatëse si nga Kontraktori ashtu dhe Autoriteti Kontraktor sipas Kontratës;

(b) Kontraktori siguron dhe paguan të gjitha lejet, miratimet dhe licencat nga të gjitha autoritetet lokale, shtetërore ose kombëtare ose ndërmarrjet e shërbimeve publike në vendin e Autoritetit Kontraktor që autoritete ose ndërmarrje të tilla i kërkojnë Kontraktorit të sigurojë në emër të tij dhe që janë të nevojshme për kryerjen e Kontratës, duke përfshirë, pa u kufizuar, vizat për personelin e Kontraktorit dhe Nënkontraktorit dhe lejet e hyrjes për të gjitha materialet/pajisjet/produket apo makineritë e importuara të Kontraktorit. Kontraktori siguron të gjitha lejet, miratimet dhe licencat e tjera që nuk janë përgjegjësi e Autoritetit Kontraktor sipas pikës 1.9 (a) këtu dhe që janë të nevojshme për ekzekutimin e Kontratës. Kontraktori do të dëmshpërblejë dhe zhdëmtojë Autoritetin Kontraktor nga dhe kundër çdo dhe të gjitha detyrimeve, dëmeve, pretendimeve, gjobave, penaliteteve dhe shpenzimeve të çfarëdo natyre që lindin ose rezultojnë nga shkelja e ligjeve të tilla nga Kontraktori ose personeli i tij, duke përfshirë Nënkontraktorët dhe personelin e tyre, por pa cenuar Nenin 7.1.

## **1.10 Përgjegjësia e përbashkët dhe solidare**

Nëse Kontraktori është një bashkim i Operatorëve Ekonomikë, të gjithë këta Operatorë Ekonomikë do të jenë bashkërisht dhe solidarisht përgjegjës ndaj Autoritetit Kontraktor për përmbushjen e dispozitave të Kontratës.

## **1.11 Inspektimet dhe Auditimi nga Autoriteti Kontraktor**

Kontraktorii i përgjigjet pyetjeve dhe i jep Autoritetit Kontraktor çdo informacion ose dokument të nevojshëm për (i) hetimin e pretendimeve të Praktikave të Ndaluar, ose (ii) ) monitorimin dhe vlerësimin nga ana e Autoritetit Kontraktor të Kontratës dhe për t'i dhënë mundësi Autoritetit Kontraktor të shqyrtojë dhe adresojë çdo problematikë në lidhje me Kontratën.

Kontraktori mban të gjithë dokumentacionin në lidhje me zbatimin e Kontratës në përputhje me legjislacionin në fuqi.

## **Neni 2 Praktikave të Ndaluar**

- 2.1** Kontraktori nuk /do të autorizojë ose lejojë asnjë nga punonjësit ose përfaqësuesit e tij, të angazhohen në Praktikave të Ndaluar në lidhje me prokurimin, dhënien ose ekzekutimin e Kontratës.
- 2.2** Nëse Autoriteti kontraktor konstaton se dhënia e kontratës është bërë në kushtet e konfiktit të interesit dhe ky fakt nuk ka qenë i mundur të identifikohet më parë, i kërkon Komisionit të Prokurimit Publik të deklarojë kontratën absolutisht të pavlefshme.

Nëse Autoriteti kontraktor gjatë zbatimit të kontratës ka informacion për veprime korruptive informon organet kompetente.

## **Neni 3 Njoftimet**

- 3.1** Çdo njoftim i dhënë nga njëra Palë tek tjetra, në përputhje me Kontratën, do të bëhet me shkrim në adresën e specifikuar në KVK.
- 3.2** Njoftimi do të ketë efekt sapo të dorëzohet.

## **Neni 4 Objekti i Kontratës**

- 4.1** Punimet, materialet/pajisjet/produket dhe Shërbimet e Lidhura me to që do të realizohen apo përdoren gjatë realizimit të kontratës duhet të jenë sipas specifikimeve teknike, projekteve përkatëse, termave të referencës apo detyrës së projektimit nëse është rasti, sipas kushteve të përcaktuara në
- 4.2** Dokumentet e Tenderit, si dhe me standardet teknike në fuqi.

Kushtet e kontratës nuk ndryshojnë nga ato të përshkruara në dokumentet e tenderit dhe në ofertën fituese, me përjashtim të rasteve kur Kontraktori, për arsye objektive dhe të pavarura prej tij në kohën e ofertimit ofron, me të njëjtin çmim, kushte më të mira se ato të tenderuara.

## **Neni 5 Realizimi i punimeve**

- 5.1** Realizimi i të gjitha punimeve të parashikuara në projekt-preventiv, terma reference apo detyrë projektimi, nëse është rasti, si dhe i Shërbimeve të Lidhura me to do të jetë në përputhje me kërkesat e specifikuar në Dokumentet e Tenderit, si dhe me standardet teknike në fuqi.

## **Neni 6 Përgjegjësitë e Kontraktorit**

- 6.1** Kontraktori do të jetë përgjegjës për realizimin e të gjitha punimeve të parashikuara në projekt-preventiv, terma reference apo detyrë projektimi, nëse është rasti si dhe Shërbimeve të Lidhura me to të përfshira në objektin e kontratës, në përputhje me kërkesat e përcaktuara në Dokumentet e Tenderit, si dhe me standardet teknike në fuqi.

## **Neni 7 Çmimi i Kontratës**

- 7.1** Çmimi i kontratës do të jetë i pandryshueshëm përgjatë kohëzgjatjes së realizimit të Kontratës, përveç rasteve të parashikuara në Nenin 24.

## **Neni 8 Kushtet e Pagesës**

- 8.1** Çmimi i Kontratës do të paguhet siç specifikohet në KVK.  
Kontraktori duhet të paguhet nga Autoriteti Kontraktor punimet e realizuara, në përmbushjen e të gjitha detyrimeve të parashikuara në Kontratë.
- 8.2** Pagesat do të kryhen menjëherë nga Autoriteti Kontraktor, jo më vonë se periudha kohore e specifikuar në KVK pas dorëzimit të një fature ose kërkesë për pagesë nga Kontraktori, dhe pasi Autoriteti Kontraktor ta ketë pranuar atë.
- 8.3** Nëse nuk përcaktohet ndryshe në KVK, pagesa duhet bërë në monedhë Shqiptare. Kursi i këmbimit të monedhave të ndryshme do të jetë kursi i Bankës së Shqipërisë i fiksuar në ditën e dërgimit për publikim të njoftimit të kontratës.
- 8.4** Në rast të verifikimit të vonesave në kryerjen e pagesave nga ana e Autoritetit Kontraktor, megjithëse Kontraktori ka përmbushur të gjitha detyrimet e tij në përputhje me kushtet e kontratës, detyrimet e prapambetura dhe kamatëvonesat përkatëse do të kryhen në përputhje me parashikimet e Ligjit Nr. 48/2014 “Për pagesat e vonuara në detyrimet kontraktore e tregtare”.

### **Neni 9 Tatimet, Taksat dhe Detyrimet e tjera**

- 9.1** Për materialet/pajisjte/produktet që përdoren për realizimin e objektit të kontratës, të prodhuara jashtë vendit të Autoritetit Kontraktor, Kontraktori do të jetë plotësisht përgjegjës për të gjitha tatimet dhe taksat, taksat e pullës, tarifat e licencës dhe detyrime të tjera të tilla të vendosura jashtë vendit të Autoritetit Kontraktor
- 9.2** Për materialet/pajisjte/produktet që përdoren për realizimin e objektit të kontratës, të prodhuara brenda vendit të Autoritetit Kontraktor Kontraktori do të jetë plotësisht përgjegjës për të gjitha tatimet dhe taksat, detyrimet, tarifat e licencës, etj., të lindura deri në realizimin e plotë dhe dorëzimin e objektit të kontratës, të Autoriteti Kontraktor
- 9.3** Nëse në vendin e Autoritetit Kontraktor mund të jetë i disponueshëm për Kontraktorin ndonjë përjashtim, ulje, lejim ose favor tatimor, Autoriteti Kontraktor duhet t’i krijojë mundës Kontraktorin të përfitojë nga këto lehtësira.

### **Neni 10 Sigurimi i Kontratës**

- 10.1** Kontraktuesi, brenda afatit të caktuar nga Autoriteti Kontraktor në njoftimin e fituesit, paraqet Sigurimin e Kontratës në shumën e specifikuar në KVK.
- 10.2** Në përputhje me Nenin 10.1, Sigurimi i Kontratës do të shprehet në monedhën e Kontratës dhe do të jetë në formën e përcaktuar nga Autoriteti Kontraktor i në KVK.
- 10.3** Shuma nga Sigurimi i Kontratës do t’i paguhet Autoritetit Kontraktor si kompensim për çdo humbje të rezultuar nga mospërmbushja e detyrimeve sipas Kontratës nga ana e Kontraktorit.
- 10.4** Sigurimi i Kontratës do t’i kthehet Kontraktorit jo më vonë se tridhjetë (30) ditë pas datës së përmbushjes së detyrimeve së Kontraktorit sipas Kontratës, përfshirë çdo detyrim garancie, përveç rasteve kur specifikohet ndryshe në KVK.

### **Neni 11 Nënkontraktimi**

- 11.1** Nënkontraktimi nuk duhet të bëhet pa aprovimin paraprak me shkrim të Autoritetit Kontraktor dhe jo më shumë se 50% të vlerës së kontratës.
- 11.2**

11.3 Autoriteti Kontraktor lejohet të bëjë pagesa drejtpërsëdrejti tek nënkontraktori për punet që do të kryejë, me miratimin paraprak me shkrim të Kontraktuesit.

Parashikimet e Nenit 2 zbatohen edhe për nënkontraktimin.

## Neni 12 Specifikimet dhe Standardet

12.1 Kontraktori duhet të sigurojë që punimet, Shërbimet e Lidhura, apo materialet/pajisjte/produktet që përdoren për realizimin e objektit të kontratës, të jenë sipas specifikimeve teknike, projekteve përkatëse, termave të referencës apo detyrës së projektimit nëse është rasti, sipas kushteve të përcaktuara në Dokumentet e Tenderit, si dhe me standardet teknike në fuqi.

Kontraktuesi nuk mban përgjegjësi për gabimet në projekte, preventiv, detyrë projektimi, terma reference, ose çdo aspekt tjetër të specifikimeve teknike të dhëna nga Autoriteti Kontraktor, me përjashtim të rastit kur gabimi ishte aq i dukshëm sa Kontraktori duhet ta kishte parë dhe këshilluar Autoriteti Kontraktor për të.

Kudo që bëhen referenca në Kontratë për kodet dhe standardet, në përputhje me të cilat do të ekzekutohet, shtesa ose versioni i rishikuar i kodeve dhe standardeve të tilla, do të jenë ato të specifikuara në kërkesat e dokumenteve të tenderit. Çdo ndryshim në cilindo kod dhe standard, gjatë ekzekutimit të Kontratës, do të zbatohet vetëm pas miratimit nga Autoriteti Kontraktor i dhe do të trajtohet në përputhje me Nenin 26 të këtyre kushteve dhe dispozitat e LPP-së për modifikimin e Kontratës, Neni 127.

12.2 Kontraktori, në rast se evitohen mospërputhje apo mangësi në projekt-preventiv dhe kantier, brenda një afati të përcaktuar në kontratë, paraqet kërkesat për ndryshime/modifikime/përshtatje të zbatimit të kontratës.

12.3 Autoriteti Kontraktor administron kërkesat për ndryshime/modifikime/përshtatje të zbatimit të kontratës, dhe sigurohet që këto kërkesa të shqyrtohen në strukturat përkatëse, brenda afateve të përcaktuara në kontratë.

## Neni 13 Testimet dhe Inspektimet

13.1 Kontraktori duhet të bëjë të gjitha testet dhe inspektimet e kërkuara nga dispozitat e kontratës. Kosto e këtyre testeve dhe inspektimeve duhet të financohet tërësisht nga kontraktori brenda çmimit të kontratës. Autoriteti Kontraktor me shpenzimet e tij, ka të drejtë të ndjekë testimet dhe/ose inspektimet. Nëse materialet prodhohen ose përgatiten në vende të ndryshme nga ato të kontraktorit, kontraktori duhet të sigurojë leje për Autoritetin Kontraktor për të ndjekur këto teste dhe inspektime.

13.2 Autoriteti Kontraktor gjithashtu mund t'i kërkojë kontraktorit të bëjë teste ose inspektime shtesë të paparashikuara në kontratë por të gjykuara të nevojshme për të verifikuar se Punimet janë konform specifikimeve dhe kushteve të kontratës. Autoriteti Kontraktor do të mbajë përgjegjësi për koston e këtyre testeve. Gjithashtu, nëse këto teste ndalojnë progresin e punës së kontraktorit, Autoriteti Kontraktor do të bjerë dakort të ndryshojë grafikun.

13.3 Autoriteti Kontraktor do të refuzojë çdo Punim që nuk e kalon testimin dhe/ose inspektimin ose nuk është konform specifikimeve teknike dhe kushteve të kërkuara në zbatimin e kontratës.

13.4 As ekzekutimi i testeve as inspektimi i Punimeve nuk do ta lirojë kontraktorin nga çdo garanci ose detyrim tjetër sipas kontratës.

## Neni 14 Siguracioni

14.1 Përveç nëse specifikohet ndryshe në KVK, Kontraktuesi duhet të sigurojë punimet, Shërbimet e Lidhura, apo materialet/pajisjte/produktet që përdoren për realizimin e objektit të kontratës janë plotësisht të siguruara ndaj humbjes ose dëmtimit të lidhur me realizimin, prodhimin ose blerjen, transportin, apo cdo procesi tjetër, në përputhje me Inkotermat e zbatueshme ose në mënyrën e specifikuar në KVK.

## **Neni 15. Sigurimi Teknik dhe Mjedisor**

15.1 Kontraktori do të mbajë përgjegjësi për sigurinë e të gjitha aktiviteteve në kantier.

15.2 Kontraktori do të sigurojë kantierin në mënyrë të tillë që të minimizojë dëmtimet e mjedisit. Për shembull, ai duhet të kursejë energjinë, ujin dhe burime të tjera, të reduktojë humbjen dhe të minimizojë përdorimin e substancave varfëruese të ozonit, çlirimin e gazrave, Lëndët e përbëra organike të rezykshme dhe substanca të tjera, që dëmtojnë shëndetin dhe mjedisin.

## **Neni 16: Zbulimet**

Çdo gjë me interes historik ose me vlerë të konsiderueshme e zbuluar papritur në kantier do të deklarohen për te vepruar konform legjislacionit në fuqi. Kontraktori duhet të njoftojë drejtuesin e projektit për ndonjë zbulim të tillë dhe të ndjekë udhëzimet e drejtuesit të projektit për procedurën e administrimit të objekteve.

## **Neni 17: Disponimi i Kantierit**

Autoriteti Kontraktor duhet t'i japi të drejtën e disponimit të kantierit kontraktorit në datën e hyrjes të shprehur në dokumentat e tenderit. Nëse disponimi i ndonjë pjese të kantierit nuk jepet brenda datës së hyrjes për kantierin ose asaj pjese të kantierit siç parashikohet në dokumentat e tenderit, do të konsiderohet se Autoriteti Kontraktor ka vonuar fillimin e zbatimit të kontratës, dhe kontraktori i lind e drejta të kërkojë amendimin e kontratës në lidhje me shtyrjen e Afatit të Mbarimit. Autoriteti Kontraktor dhe kontraktori do të mbajnë procesverbal për datën e hyrjes.

## **Neni 18: Masat në lidhje me sigurinë dhe shëndetin në punë.**

18.1 Autoriteti Kontraktor duhet dhe Kontraktori duhet të sigurohen, që gjatë zbatimit të kontratës të përmbushin detyrimet lidhur me kërkesat e sigurisë së shëndetit, punëve, ambientit për punët, apo nevojave për aftësi ose përvojë të specializuar mjedisore, sociale ose shëndetësore dhe të sigurisë, sikurse përcaktohet gjatë përgatitjes së dokumenteve të prokurimit.

18.2 Specialistët e sigurisë në punë, pjesë e stafit/personelit të Kontraktorit, duhet të disponojnë kualifikimet e parashikuara në legjislacionin e fushës, për marrjen e masave të nevojshme për të siguruar pajtueshmërinë me kërkesat e sigurisë në punë, gjatë zbatimit të objektit të kontratës.

## **Neni 19: Raportimi i Grafikut të Zbatimit**

19.1 Menjëherë pas lidhjes së kontratës, kontraktori duhet t'i paraqesë drejtuesit të projektit një program plani që tregon metodat e përgjithshme, rregullimet, porositë, afatet dhe rrugët kritike për aktivitetet e Punimeve.

19.2 Në intervale të skeduar rregullisht siç është aprovuar nga drejtuesi i projektit, kontraktori duhet të përgatisë raportime duke treguar progresin e arritur në çdo aktivitet dhe efektet e progresit në punën e mbetur, duke përfshirë çdo ndryshim në sekuencën e aktiviteteve.

## **Neni 20 Dëmet e likuiduara**

Dëmet e likuidueshme për vonesën në mbarimin e Punimeve do të llogariten me tarifën e mëposhtme ditore:

- a) Për kontratat me periudhë zbatimi jo më shumë se 6 muaj, tarifa ditore do të jetë 4/1000 të vlerës koresponduese të mbetur pa u zbatuar nga cmimi total i kontratës por kjo vlerë do të llogaritet minimalisht mbi 25% të vlerës së kontratës.
- b) Për kontratat me periudhë zbatimi jo më shumë se 12 muaj, tarifa ditore do të jetë 2/1000 të vlerës koresponduese të mbetur pa u zbatuar nga cmimi total i kontratës por kjo vlerë do të llogaritet minimalisht mbi 25% të vlerës së kontratës.
- c) Për kontratat me periudhë zbatimi më shumë se 12 muaj, tarifa ditore do të jetë 1/1000 të vlerës koresponduese të mbetur pa u zbatuar nga cmimi total i kontratës por kjo vlerë do të llogaritet minimalisht mbi 25% të vlerës së kontratës.

## **Neni 21 Garancia**

- 21.1** Kontraktori garanton se materialet/pajisjet/produktet e përdorura gjatë realizimit të punimeve janë të reja, të papërdorura dhe të modeleve të fundit dhe se sigurojnë përmirësimet e duhura të objektit të prokurimit, me përjashtim kur parashikohet ndryshe në kontratë.
- Me përjashtim të ndonjë parashikimi në kontratë ose nga ligji, kontraktori garanton se punimet apo materialet/pajisjet/produktet e përdorura gjatë realizimit të punimeve, nuk kanë defekte të shkaktuara nga ndonjë veprim ose mosveprim i kontraktorit apo të shkaktuara nga projektimi/zbatimi, cilësia e tyre në prodhim, apo nga puna nën kushte normale përdorimi, për kushtet që mbizotërojnë në Shqipëri.
- 21.2** Autoriteti Kontraktor përcakton në KVK kohëzgjatjen e vlefshmërisë së garancisë (nëse është rasti), pasi punimet objekt kontrate, ose ndonjë pjesë e tyre sipas rastit, të jenë realizuar dhe marrë në dorëzim pas përfundimit të tyre.
- 21.3** Kontraktori do të njoftojë Autoritetin Kontraktor duke treguar natyrën e problemeve/defekteve të tilla së bashku me të gjitha provat e disponueshme të tyre, menjëherë pas zbulimit të tyre, por jo më vonë se dhjetë ditë nga zbulimi. Autoriteti Kontraktor do të sigurojë të gjitha mundësitë që Kontraktori të inspektojë defekte të tilla.
- 21.4** Pas marrjes së njoftimit, Kontraktori i duhet, brenda periudhës së specifikuar në KVK, të riparojë ose zëvendësojë me shpejtësi materialet/pajisjet/produktet ose pjesët e dëmtuara, pa ndonjë kosto për Autoritetin Kontraktor
- Nëse pas marrjes së njoftimit, Kontraktori nuk arrin të rregullojë defektin brenda periudhës së specifikuar më sipër, Autoriteti Kontraktor mund të kryejë rregullimet e nevojshme me shpenzimet e Kontraktorit. Në çdo rast, Autoriteti Kontraktor mund të vendosë që të njoftojë Kontraktuesin për ndërprerjen e Kontratës.

## **Neni 22 Zhdëmtimi i Patentës**

- 22.1** Kontraktori dëmshpërblen dhe zhdëmton Blerësin dhe zyrtarët e tij nga dhe kundër padive, veprimeve ose procedurave administrative, pretendimeve, kërkesave, humbjeve, dëmeve, kostove dhe shpenzime të çdo natyre, përfshirë tarifën e avokatit dhe shpenzimet, të cilat Autoriteti Kontraktor mund të pësojë si rezultat i çdo shkelje ose shkelje të pretenduar të ndonjë patente, modeli, skice të regjistruar, marke tregtare, të drejte autori ose një të drejte tjetër të pronësisë intelektuale të regjistruar ose që përndryshe ekzistonte në datën e kontratës për shkak të:
- (a) realizimit të punimeve apo instalimit të materialeve/pajisjeve/produkteve gjatë realizimit të objektit të kontratës
- Një zhdëmtim i tillë nuk aplikohet nëse materialet/pajisjet/produktet ose ndonjë pjesë e tyre përdoren përtej kushteve të kontratës ose përdorimi i tyre ose i një pjese të tyre bëhet në kombinim me ndonjë pajisje, impiant ose material tjetër që nuk është paraqitur nga Kontraktori, në përputhje me Kontratën.
- 22.2** Nëse është nisur ndonjë procedurë apo ngritur ndonjë kërkesë kundër Autoritetit Kontraktor që del nga çështjet e përmendura në Nenin 22.1, Blerësi do të njoftojë menjëherë Kontraktorin dhe Kontraktori mundet me shpenzimet e tij dhe në emër të Autoritetit Kontraktor të ndërmarrë të gjitha veprimet për zgjidhjen e ndonjë procedure apo pretendimi të tillë.
- 22.3** Nëse Kontraktori nuk e njofton Autoritetin Kontraktor brenda tridhjetë (30) ditëve pas marrjes së një njoftimi të tillë, atëherë Autoritetin Kontraktor do të jetë i lirë të kryejë të njëjtën gjë në emër dhe për llogari të tij.

Autoriteti Kontraktor me kërkesën e Kontraktorit, do ti japë këtij të fundit të gjithë ndihmën në dispozicion në kryerjen e procedurave të tilla dhe do të rimburohet nga Kontraktori për të gjitha shpenzimet e arsyeshme të kryera në këtë mënyrë.

Autoriteti Kontraktor dëmshpërblen dhe zhdëmton Kontraktorin dhe punonjësit, dhe nënkontraktorët e tij nga dhe kundër çdo padie, veprimi apo procedure administrative, që Kontraktori mund të pësojë si rezultat i çdo shkelje ose shkelje të pretenduar të ndonjë patente, modeli, skice të regjistruar, marke tregtare, të drejte autori ose një të drejte tjetër të pronësisë intelektuale të regjistruar ose që ekzistonte në datën e kontratës që lind nga ose në lidhje me çdo projekt, specifikim teknik, të dhënë, vizatim, apo dokument apo materiale të tjera të ofruara apo skicuara nga ose në emër të Autoritetit Kontraktor

### **Neni 23 Kufizimi i Përgjegjësisë**

**23.1** Me përjashtim të rasteve të neglizhencës së rëndë ose shkelje me dashje:

(a) Kontraktori nuk do të jetë përgjegjës ndaj Autoritetit Kontraktor, për ndonjë humbje apo dëm indirekt ose që ka si pasojë, humbje të përdorimit, humbje të prodhimit, ose humbje të fitimeve ose kostove të interesit, me kusht që ky përjashtim të mos zbatohet për asnjë detyrim të Kontraktori për t'i paguar Autoritetit Kontraktor dëmet e likujduara;

dhe

(b) përgjegjësia e përgjithshme e Kontraktorit ndaj Autoritetit Kontraktor, nuk duhet të kalojë Çmimin e Kontratës, me përjashtim të rasteve për koston e riparimit ose zëvendësimit të materialet/pajisjet/produktet me defekt, ose çdo detyrim të Kontraktorit për të zhdëmtuar Autoritetit Kontraktor në lidhje me shkeljen e patentës.

### **Neni 24 Ndryshime në aktet ligjore dhe nënligjore**

**24.1** Nëse pas datës së dorëzimit të ofertave ose datës së nënshkrimit të kontratës, ndonjë ligj ose akt nënligjor në Republikën e Shqipërisë hyn në fuqi ose ndryshon dhe ndikon kushtet, duke përfshirë datën e dorëzimit ose çmimin e kontratës, kushtet ose çmimi i kontratës do të rregullohen në atë masë sa Kontraktori është ndikuar në përbushjen e detyrimeve të tij sipas kontratës.

### **Neni 25 Forca madhore**

**25.1** Mos kryerja apo kryerja me vonesë nga ana e një Pale të ndonjë prej detyrimeve të saj sipas kësaj Kontrate nuk do të konsiderohet shkelje e kësaj Kontrate nëse një mospërbushje apo vonesë e tillë vjen drejtpërdrejt për shkak të ndonjë ngjarje të Forcës Madhore.

**25.2** Për qëllime të këtij neni "Ngjarja e Forcës Madhore" do të thotë një ngjarje ose situatë përtej kontrollit të një Pale që nuk është e parashikueshme, është e pashmangshme dhe nuk shkaktohet nga neglizhenca ose mungesa e kujdesit nga njëra Palë. Ngjarje të tilla mund të përfshijnë, por nuk kufizohen në, veprime të një Pale qoftë në kapacitetin e tij sovran ose kontraktual, luftërat ose revolucionet, zjarret, përmytjet, epidemitë/pandemitë, kufizimet e karantinës dhe embargo e mallrave.

**25.3** Nëse ndodh një Ngjarje e Forcës Madhore, Pala e prekur do të njoftojë menjëherë Palën tjetër me shkrim për gjendjen e tillë dhe shkakun e saj. Në qoftë se nuk udhëzohet ndryshe nga Pala tjetër me shkrim, Pala e prekur do të vazhdojë të kryejë detyrimet e saj sipas Kontratës për aq sa është e arsyeshme e praktikueshme dhe do të kërkojë të gjitha mjetet e arsyeshme alternative për realizimin që nuk pengohen nga Ngjarja e Forcës Madhore

### **Neni 26 Modifikimi i Kontratës**

**26.1** Palët mund të modifikojnë kontratën gjatë afatit të saj, vetëm nëse ndodhen në ndonjë nga rastet e parashikuara në LPP.



- Autoriteti Kontraktor në çdo kohë, mund të porosisë kontraktorin të bëjë ndryshime brenda qëllimit të përgjithshëm të kontratës në secilin nga elementët e më poshtëm:
- 26.2**
- a) Korigjime në projektin, vizatimin ose specifikimet e Punëve
  - b) Korigjime në materiale
  - c) Korigjime në sasi
- 26.3** Kur modifikimi shoqërohet me rritje të vlerës së Kontratës, vlera totale e modifikimeve nuk duhet të tejkalojë 20% të vlerës së kontratës fillestare. Kur kryhen disa modifikime të njëpasnjëshme, ky kufizim duhet të aplikohet për vlerën e përgjithshme të të gjitha modifikimeve. Kur kontrata përmban një klauzolë të rishikimit të çmimit, baza për përlogaritjen e vlerës maksimale të lejuar për modifikimet do të jetë vlera e kontratës me çmimin e përditësuar.
- 26.4** Asnjë modifikim i Kontratës nuk do të bëhet pa miratimin paraprak të Autoritetit Kontraktor, shoqëruar me një marrëveshje me shkrim dhe të nënshkruar nga një përfaqësues i autorizuar i Kontraktorit dhe Autoritetit Kontraktor

## **Neni 27 Zgjatja e afatit**

- 27.1** Me përjashtim kur parashikohet ndryshe, kontraktori duhet të fillojë zbatimin e kontratës menjëherë pas nënshkrimit të saj.

**27.2** Me përjashtim kur Autoriteti Kontraktor është dakort për zgjatje të afatit të kontratës, ka të drejtë të kërkojë dëmet për vonesën në zbatim, nëse kontraktori dështon në dorëzimin e punës brenda Afatit të Dorëzimit të Plotë të specifikuar në kontratë.

**27.3** Nëse në çdo kohë gjatë ekzekutimit të Kontratës, Kontraktori ose nënkontraktorët e tij hasin kushte që pengojnë realizimin në kohë të punimeve objekt kontrate në përputhje me Nenin 5, Kontraktori njofton menjëherë Autoritetit Kontraktor me shkrim për vonesën, kohëzgjatjen e mundshme dhe shkaku e saj. Sa më shpejt që të jetë e mundur pas marrjes së njoftimit të Kontraktorit, Autoritetit Kontraktor vlerëson situatën dhe në bazë të diskrecionit të tij mund të zgjasë kohën e realizimit nga ana e Kontraktorit. Në këtë rast zgjatja miratohet nga Palët dhe reflektohet në modifikimin e Kontratës.

**27.4** Me përjashtim të rastit të Forcës Madhore, siç parashikohet në Nenin 25, një vonesë nga Kontraktori në kryerjen e detyrimeve të përfundimit sipas grafikut të punimeve objekt kontrate do ta bëjë kontraktorin përgjegjës për pagesën e dëmeve të likujduara në përputhje me parashikimet në kontratë.

**27.5** Autoriteti Kontraktor, mund të jetë dakort për zgjatje të afatit edhe në rrethana të tjera në se është në interesin publik për ta bërë këtë. Në rast se kontraktori ndeshet me kushte që pengojnë zbatimin në kohë, kontraktori duhet të njoftojë menjëherë Autoritetin Kontraktor me shkrim për vonesën, shkaku dhe datën e propozuar të dorëzimit ose përfundimit. Autoriteti Kontraktor duhet të vlerësojë kërkesën. Nëse Autoriteti Kontraktor është dakort me vonesën, zgjatja do të hyjë në fuqi me një amendament me shkrim të kontratës të nënshkruar nga Autoriteti Kontraktor dhe kontraktori.

## **Neni 28 Ndërprerja e Kontratës**

### **28.1 Njoftim për të korrigjuar**

Nëse Kontraktori nuk përmbush ndonjë detyrim sipas Kontratës, Autoriteti Kontraktor mund ti kërkojë me Njoftim që të ndreqë mospërmbushjen brenda pesëmbëdhjetë (15) ditëve.

### **28. Ndërprerja për mospërmbushje**

Autoriteti Kontraktor pa cenuar ndonjë mjet tjetër ligjor në lidhje me shkeljen e Kontratës, mundet me anë të një Njoftimi me shkrim për mospërmbushje që i dërgohet Kontraktorit, ta përfundojë Kontratën në tërësi ose pjesërisht:

- a) kontraktori dështon në kryerjen e Punëve brenda periudhës së specifikuar në kontratë ose brenda zgjatjes së dhënë;
- ose,
- b) kontraktori dështon të zbatojë ndonjë detyrim tjetër të kontratës.

- c) Nëse provohet se Kontraktori është angazhuar në Praktika të Ndaluar, siç përcaktohet në Nenin 2, gjatë konkurrimit për Kontratën apo ekzekutimit të saj.

Të gjitha materialet, Ngritja e Kantierit dhe Punët e përfundura do të bëhen pronë e Autoriteti Kontraktor nëse kontrata ndërpritet për mosplotësim të kushteve të saj

### **29. Ndërprerja për paftësi paguese**

Autoriteti Kontraktor ndërpret në çdo kohë Kontratën duke njoftuar Kontraktorin nëse Kontraktori falimenton. Kontraktori ndërpret në çdo kohë Kontratën nëse Autoriteti Kontraktor nuk ka aftësi paguese. Në një rast të tillë, ndërprerja do të bëhet pa kompensim për Kontraktorin, me kusht që kjo ndërprerje nuk do të cenohet ose ndikohet në ndonjë të drejtë padie apo mjeti ligjor që ka lindur apo do të lindë më pas për Autoritetin Kontraktor

### **30. Ndërprerja për Shkak të Interesit Publik**

a) Autoriteti Kontraktor i mund të ndërpresë kontratën në çdo kohë nëse gjykon se ky veprim duhet ndërmarrë për t'i shërbyer sa më mirë interesit publik.

b) Autoriteti Kontraktor duhet të njoftojë me shkrim Kontraktorin për ndërprerjen.

c) Autoriteti Kontraktor duhet të paguajë Kontraktorin për të gjitha punimet që janë marrë në dorëzim përpara ndërprerjes dhe duhet t'i paguajë Kontraktorit dëmet e shkaktuara Në llogaritjen e shumës së dëmeve, Kontraktorit do t'i kërkohet të ndërmarrë të gjitha veprimet e nevojshme për të minimizuar dëmet.

## **Neni 31 Zgjidhja e mosmarrëveshjeve**

**31.1** Autoriteti Kontraktor dhe Kontraktori do të bëjnë të gjitha përpjekjet për të zgjidhur në mënyrë miqësore përmes bisedimeve të drejtpërdrejta çdo mosmarrëveshje që lind midis tyre gjatë ekzekutimit të Kontratës.

**32.2** Nëse, palët nuk arrijnë të zgjidhin mosmarrëveshjen e tyre me një konsultim të tillë të ndërsjellë, atëherë secila Palë mund t'i njoftojë Palës tjetër për qëllimin e saj për të shkuar në Gjykatë.

**Shtojca 17****KUSHTET E VEÇANTA TË KONTRATËS**

Kushtet e mëposhtme të veçanta të Kontratës do të plotësojnë KPK. Nëse ka një konflikt, dispozitat e KVK do të mbizotërojnë mbi ato në KPK.

**Neni 1 Dispozitat e Përgjithshme**

**1.1** Blerësi është: *[vendos emrin e Autoritetit Kontraktor]*

Adresa: \_\_\_\_\_

Telefoni: \_\_\_\_\_

Numri i faksit: \_\_\_\_\_

E-mail: \_\_\_\_\_

**1.2** Kontraktori është: *[vendos emrin e Kontraktorit]*

Adresa: \_\_\_\_\_

Telefoni: \_\_\_\_\_

Numri i faksit: \_\_\_\_\_

E-mail: \_\_\_\_\_

*Të dhënat e mësipërme duhet të jenë të sakta për qëllime të komunikimeve gjatë zbatimit të kontratës.*

**1.3** Gjuha për komunikimet është *[specifiko gjuhën për komunikime]:*

Gjuha është: *[specifiko gjuhën]*

**Neni 2 Sigurimi i Kontratës**

Sigurimi i Kontratës në shumën prej (10% të vlerës së saj) duhet të ofrohet nga Kontraktori për të siguruar ekzekutimin e detyrimeve të tij sipas kontratës.

2.2 Monedha do të jetë: *[specifikoni monedhën]*

2.3 Sigurimi i Kontratës do t'i lëshohet ose kthehet, menjëherë Kontraktorit sipas formularit të mëposhtëm:

Nëse parashikohet një ulje periodike e sigurimit të Kontratës, ajo kryhet si më poshtë:

\_\_\_\_\_

*Nëse nuk plotësohet, sigurimi mbetet i pandryshuar.*

**Neni 3 Inspektimi dhe Testet**

Inspektimet dhe testet do të jenë:

3.1 Inspektimi i materialeve/pajisjeve/produkteve para vendosjes në objekt: *[specifiko inspektimin dhe testet]*

Inspektimet dhe testet do të kryhen në: \_\_\_\_\_

3.2 Inspektimi i materialeve/produkteve gjatë vendosjes në objekt (marrje kampionësh për testim): *[specifiko inspektimin dhe testet]*

Inspektimet dhe testet do të kryhen në: \_\_\_\_\_

*[specifiko inspektimin dhe testet]*

3.3 Testimi i pajisjeve gjatë montimit/instalimit të tyre

Inspektimet dhe testet do të kryhen në: \_\_\_\_\_

#### **Neni 4 Realizimi i kontratës:**

1. Kantieri i Punëve do të jetë (*Pershkrimi i sakte i vendodhjes se objektit që do të realizohet*): \_\_\_\_\_

2. Dokumentacioni i detyrueshëm për tu administruar nga Kontraktori në fillim të zbatimit të kontratës -----

#### **Neni 5 Data e Fillimit**

Kontraktorit do t'i jepet leja për të hyrë në kantier më: \_\_\_\_\_

#### **Neni 6: Drejtuesi i Projektit**

6.1 Drejtuesi i Projektit do të jetë: \_\_\_\_\_

6.2 Kontaktet e drejtuesit të projektit \_\_\_\_\_

#### **Neni 7: Siguracioni**

Nga data e hyrjes deri në afatin e mbarimit kontraktori duhet të ketë siguracion që mbulon deri në shumën prej:

- a. Për dëmtime ose humbje të Punëve dhe Materialeve: \_\_\_\_\_
- b. Për dëmtime ose humbje të Pajisjeve: \_\_\_\_\_
- c. Për dëmtime ose humbje të pasurisë përveç Punëve, Materialeve dhe Pajisjeve: \_\_\_\_\_
- d. Për dëmtim personal ose vdekje të personave në kantier: \_\_\_\_\_

#### **Neni 8: Inspektimet dhe Testimet**

Inspektimet dhe testimet para vërtetimit të mbarimit të Punëve do të përfshijnë: \_\_\_\_\_

\_\_\_\_\_

\_\_\_\_\_

\_\_\_\_\_

#### **Neni 9: Lloji i Kontratës**

Kontratë me Çmim Njesie të bazuar në çmimet e njesise të shprehura në Preventivin në Njesi

me kontratë me çelësa në dorë :

A. është hartuar një projekt-preventiv orientues

B. nuk ka nje projektpreventiv te hartuar, por vetem një projektide apo detyrë projektimi dhe terma reference për objektin që prokurohet □ \_\_\_\_\_

**Neni 10: Grafiku i Pagesës**

10.1 Pagesa duhet bërë sipas grafikut të mëposhtëm: \_\_\_\_\_  
\_\_\_\_\_

10.2 Pagesa për Punët duhet bërë brenda \_\_\_\_\_ ditëve nga data që kontraktori paraqet një dokument që deklaron se objektivi për pagesën është arritur subjekt ky i konfirmimit të dokumentit nga drejtuesi i projektit. Nëse është lënë e paplotësuar, periudha kohore do të jetë 30 ditë.

10.3 Monedha e pagesës do të jetë \_\_\_\_\_. Nëse nuk është specifikuar, pagesa do bëhet me monedhën Shqiptare.

**Neni 11. Shërbimet në Lidhje me to**

Kushtet e veçanta të mëposhme do të zbatohen për kryerjen e pagesës së Shërbimeve të Lidhura

---

---

---

---

**Shtojca 18**

[ Shtojcë për t'u paraqitur nga Operatori Ekonomik]

**FORMULARI I SIGURIMIT TË KONTRATËS**

[Data]

Për: [Emri dhe adresa e autoritetit kontraktor]

Në emër të: [Emri dhe adresa e ofertuesit të siguruar]

\* \* \*

Procedura e prokurimit: [lloji i procedurës]

Përshkrim i shkurtër i kontratës: [ objekti]

Publikimi (nëse zbatohet): Buletini i Njoftimeve Publike [Data] [Numri]

\* \* \*

Duke iu referuar procedurës së lartpërmendur, dhe me kusht që [emri i ofertuesit të përcaktuar fitues] t'i jetë akorduar kontrata,

Ne vërtetojmë se [emri i ofertuesit të përcaktuar fitues] ka derdhur një depozitë pranë [emri dhe adresa e bankës / kompanisë së sigurimeve] në një shumë prej [monedha dhe vlera, e shprehur në fjalë dhe shifra] si kusht për sigurimin e ekzekutimit të kontratës, që do të nënshkruhet me [emri i autoritetit kontraktor]

Marrim përsipër të transferojmë në llogarinë e [emri i autoritetit kontraktor] vlerën e siguruar, brenda 15 (pesëmbëdhjetë) ditëve nga kërkesa juaj e thjeshtë dhe e parë me shkrim, pa kërkuar shpjegime, me kusht që kjo kërkesë të përmendë mos-përmbushjen e kushteve të kontratës.

Ky Sigurim është i vlefshëm deri në zbatimin plotë të kontratës.

[Përfaqësuesi i bankës / kompanisë së sigurimeve]

**Shtojca 19****Draft i Marrëveshjes Kuadër (Ku përcaktohen të gjitha kushtet)****PER PUNË / MALLRA/ SHËRBIME**

[Përdorimi i kësaj drafte marrëveshje është i detyrueshëm për të gjithë autoritetet kontraktore që do të përdorin Marrëveshjen Kuadër]

Nr . \_\_

datë :

Kjo Marrëveshje është lidhur më [datë] ndërmjet [emri dhe adresa e Autoritetit Kontraktor], këtu e tutje referuar si "Autoriteti Kontraktor" dhe [emri dhe adresa e Kontraktorit] përfaqësuar nga [përfaqësuesi], këtu e më tej referuar si "Kontraktori".

Kontraktori, përmes ofertës së tij, me datë [data] pajtohet të realizojë punët, siç specifikohet në kushtet e përcaktuara në:

- Këtë Formular;
- Formularin e Deklarimit të Ofertës të paraqitur nga Ofertuesi;
- Specifikimet Teknike;
- Preventiv

Të gjitha këto dokumente janë të bashkangjitura, si pjesë integrale e kësaj marrëveshje.

**Neni 1 Objekti**

1.1 Objekti i Marrëveshjes Kuadër është të përcaktojë kushtet, përfshirë çmimet për njësi dhe rregullat për dërgimin e mallrave / shërbimeve / punëve të mëposhtme.

[ Përshkrim i përgjithshëm ]

1.2 Marrëveshja Kuadër do të zbatohet duke dërguar ftesa për oferta tek Operatorët Ekonomikë, palë në marrëveshje, sipas nevojave të Autoritetit kontraktor.

1.3 Shumat e dhëna këtu janë vetëm për qëllime orientimi dhe NUK e detyrojnë Autoritetin Kontraktor t'i blejë ato. Autoriteti Kontraktor ka të drejtë të blejë më pak ose më shumë sasi sesa ato të parashikuara.

1.4 Kontraktori nuk do të ketë të drejtë për kompensim dhe nuk do të lejohet të bëjë ndryshime në çmimet për njësi, për shembull nëse Autoriteti Kontraktor vendos të blejë më pak ose më shumë sasi sesa ato të parashikuara të specifikuar dhe / ose nëse Autoriteti Kontraktor vendos të mos blejë cilëndo nga këto sasi për disa artikuj.

1.5 Kohëzgjatja e Marrëveshjes Kuadër: \_\_\_\_\_

**Neni 2 Çmimi**

2.1 Çmimet për njësi për punë / mallra / shërbime përshkruhen në Listen e Çmimit të Artikujve sipas zërave te preventivit.

2.2 Çmimet për njësi do të jenë fikse dhe nuk do të ndryshojnë për porositë e bëra në bazë të kësaj Marrëveshje Kuadër.

### Nënshkrimet dhe datat

#### Për Kontraktorin

#### Për Autoritetin Kontraktor

<b>Emri:</b>		<b>Emri:</b>	
Pozicioni:		Pozicioni:	
Firma:		Firma:	
Data:		Data:	
<b>Vula:</b>		<b>Vula:</b>	



**Shtojca 20****Draft Marrëveshja Kuadër (Ku nuk përcaktohen të gjitha kushtet)****PËR PUNËT/ MALLRAT / SHËRBIMET**

Emri i Autoritetit Kontraktor,

dhe

Emri i Kontraktorit

Bien dakord si më poshtë:

**Të nënshkruajnë Marrëveshjen Kuadër për objektin:** <shëno titullin> me numrin identifikues: <shëno numrin e prokurimit>

**Neni 1 Objekti.**

1 Objekti i kësaj marrëveshje kuadër është të vendosë rregullat për kontratat që do të lidhen përmes procesit të Mini – konkurrimit vetëm midis Operatorëve Ekonomik që janë palë në këtë Marrëveshje Kuadër.

1.2 Kjo Marrëveshje Kuadër nuk është një kontratë në vetvete, por përcakton kushtet për kontratat që do të lidhen, bazuar në të.

1.3 Kontraktori është vetëm një prej palëve të Marrëveshjes Kuadër.

**Neni 2 Detyrimet e Palëve**

2.1 Autoriteti Kontraktor, palë në këtë marrëveshje, do t'i dërgojë Kontraktuesit një "Ftesë për Ofertë" sa herë që ka nevojë për punë / mallra / shërbime.

2.2 Kontraktori është i detyruar të paraqesë një Ofertë sa herë që kërkohet nga Autoriteti Kontraktor.

**Neni 3 Kontratat në zbatimin e Marrëveshjes Kuadër**

1.1 Kontratat do të nënshkruhen vetëm pas procesit të mini-konkurrimit.

**Neni 4 Procesi i mini-konkurrimit**

4.1 Procesi i mini-konkurrimit do të zhvillohet me të gjithë operatorët ekonomik, palë në Marrëveshjen Kuadër, kurdoherë që ka nevojë për punë / mallra / shërbime nga ana e Autoritetet Kontraktore.

4.2 Autoriteti Kontraktor do të rihapë konkurrimin në të njëjtat kushte ose kushte të tjera të përcaktuara në Ftesën për Oferta, siç përcaktohet në Dokumentet e Tenderit.

4.3 Sa herë që ka nevojë për punë / mallra / shërbime, Autoriteti Kontraktor përgatit Ftesat për Oferta dhe i dërgon ato te të gjithë Operatorët Ekonomik, palë në Marrëveshjen Kuadër. Vlerësimi i Ofertave do të bazohet në kriteret e përcaktuara në Ftesën për Oferta.

**Neni 5 Kohëzgjatja e Marrëveshjes Kuadër** \_\_\_\_\_

**Firmat dhe Data** \_\_\_\_\_

**Për Kontraktorin**

**Për Autoritetin Kontraktor**

<b>Emri:</b>		<b>Emri:</b>	
<b>Pozicioni:</b>		<b>Pozicioni:</b>	
<b>Firma:</b>		<b>Firma:</b>	
<b>Data:</b>		<b>Data:</b>	
<b>Vula:</b>		<b>Vula:</b>	

**SEKSIONI IV****Ankimi dhe Njoftimet për mbylljen e procesit**

**Shtojca 21:** Formulari i Ankesës pranë Autoritetit kontraktor dhe Komisionit të Prokurimit Publik

**Shtojca 22:** Formulari i paraqitjes së argumentave nga operatorët ekonomikë të interesuar pranë Autoritetit kontraktor dhe Komisionit të Prokurimit Publik

**Shtojca 23:** Njoftimi i Kontratës së nënshkruar

**Shtojca 24:** Njoftimi i kontratës së nënshkruar që publikohet në Buletinin e Njoftimeve Publike

**Shtojca 25:** Formulari i anulimit të procedurës

**Shtojca 21****FORMULARI I ANKESËS PRANË AUTORITETIT/ENTIT KONTRAKTOR DHE  
KOMISIONIT TË PROKURIMIT PUBLIK**

Ankesë drejtuar: Autoriteti/Entit Kontraktor dhe Komisionit të Prokurimit Publik

**Seksioni I. Identifikimi i ankimuesit**

*Ankimuesi mund të jetë një ofertues ose ofertues i mundshëm (p.sh. individ, operator ekonomik, shoqatë, bashkim operatorësh ekonomike)*

Emri i plotë i ankimuesit (ju lutem shtypeni)

Nuis/Nipt

Adresa

Qyteti

Shteti

Kodi Postar / Posta

Numri i telefonit (përfshirë kodin e zonës)

Numri i faksit (përfshirë kodin e zonës)

E-mail

Emri dhe titulli i zyrtarit të autorizuar për lëshimin e ankesës (ju lutemi shkruani)

Nënshkrimi i zyrtarit të autorizuar

Data (viti/muaji/dita)

Numri i telefonit (përfshirë kodin e zonës)

Numri i faksit (përfshirë kodin e zonës)

**Seksioni II. Informacion mbi procedurën****1. Numri i referencës së procedurës/Lotit**

*Plotësoni numrin e referencës së kontratës në njoftimin e kontratës ose në dokumentet e tenderit.*

---

## 2. Lloji i Procedurës

*Plotësoni llojin e procedurës së përdorur për prokurimin në fjalë.*

Procedurë e hapur

Procedurë e hapur e thjeshtuar

Procedurë e kufizuar

Procedurë konkurruese me negociim

Partneritet për inovacion

Dialog konkurrues

Procedurë me negociim me shpallje  
paraprake të njoftimit

Procedurë me negociim pa shpallje  
paraprake të njoftimit të kontratës

Shërbim Konsulence

Kontratë e lidhur pa zhvilluar ndonjë nga  
procedurat e prokurimit të parashikuara në  
LPP

## 3. Autoriteti /Enti Kontraktor

*Emri i autoritetit/entit kontraktor që administron procesin e prokurimit.*

---

## 4. Vlera e përllogaritur e prokurimit

*(Vlera e përllogaritur e kontratës/marrëveshjes kuadër) (shuma në shifra dhe fjalë)*

---

## 5. Objekti i kontratës/Marrëveshjes Kuadër

*(Përshkrimi i shkurtër i punëve / mallrave / shërbimeve objekt kontrate/marrëveshje kuader).*

---

## 6. Afati i fundit për paraqitjen e ofertës

*(Data (viti/muaji/dita)*

---

7. Data e publikimit të Njoftimit të Fituesit  
(Data (viti/muaji/dita) nëse është e zbatueshme)

---

8. **Data e nënshkrimit të kontratës**  
(Data (viti/muaji/dita) në rastet e kërkesave për pavarshmërinë e kontratës)

---

### **Seksioni III. Përshkrimi i ankesës**

1. Baza ligjore (Shkelje ligjore, bazuar në vendime, akte, dokumente, etj.)

---

#### **2. Objekti i ankesës**

- Modifikim i dokumentave të tenderit

- Kundërshtim i vendimit të Komisionit të Vlerësimit të Ofertave lidhur me skualifikimin e ofertës tuaj.

*(Citoni këtu arsyet e skualifikimit)*

- Kundërshtim i vendimit të Komisionit të Vlerësimit të Ofertave lidhur me kualifikimin e ofertës të një/disa operatori/ve ekonomik pjesëmarrës në procedurën e prokurimit.

*(Citoni operatorin/ët ekonomik për të cilin keni pretendime)*

- Pavarshmëri kontrate

*(Citoni kontratën për të cilën kërkon pavarshmërinë)*

- Tjetër

*(Citoni këtu objektin e ankesës që nuk përfshihet më sipër)*

### **3. Rrethanat dhe faktet**

*Përshkruani rrethanat e faktit.*

### **4. Argumentime mbi shkeljet e pretenduara**

*Përshkruani në mënyrë koncize shkelejt e pretenduara, duke argumentuar qartë dhe saktë se përse pretendoni për paligjshmëri në veprimet e autoritetit/entit kontraktor.*

### **5. Kërkesë për ekspertizë të posacme**

Po

Jo

*(Nëse po, specifikoni llojin e ekspertizës që kërkonti)*

---

---

### **6. Kërkesë për përjashtim të zyrtarëve që do të merren me shqyrtimin e ankesës:**

---

---

### **7. Lista e informacionit konfidencial:**

---

---

*Përcaktoni se cili informacion është konfidencial, nëse ka. Shpjegoni pse informacioni është ose një version i dokumenteve përkatëse me heqjen e pjesëve konfidenciale dhe një përmbledhje të përmbajtjes.*

***Kujdes :Ankimuesi duhet t'i bashkëlidhë ankimit, që do të paraqesë në autoritetin/ entin kontraktor dhe Komisionin e Prokurimit Publik, dokumentin bankar që vërteton pagesën e tarifës përkatëse për ankesën pranë Komisionit të Prokurimit Publik***

Dërgojeni formularin e plotësuar të ankesës së prokurimit, të gjitha shtojcat e nevojshme dhe kopjet shtesë, pranë **Autoritetit /Enti Kontraktor dhe Komisionit te Prokurimit Publik.**

Shënim: Ankimuesi duhet ta dërgojë njëkohësisht ankesën në autoritetin/ entin kontraktor dhe Komisionin e Prokurimit publik

**Nr. i faksit:**

**E-mail:**

**Nënshkrimi dhe vula e Ankuesit**

**Administratori/ Përfaqësuesi i autorizuar**



**Shtojca 22****FORMULARI I PARAQITJES SË ARGUMENTAVE NGA OPERATORËT  
EKONOMIKË TE INTERESUAR PRANË AUTORITETIT/ENTIT KONTRAKTOR  
DHE KOMISIONIT TË PROKURIMIT PUBLIK**

**Paraqitja e argumentave nga operatorët ekonomikë të interesuar drejtuar:**

Autoriteti/Entit Kontraktor dhe Komisionit të Prokurimit Publik

**Seksioni I. Identifikimi i Operatorit/ëve Ekonomikë/Bashkimit të operatorëve ekonomikë**

Emri i plotë i Operatorit Ekonomik/Operatorëve Ekonomikë (ju lutem shtypeni)

Nuis/Nipt

Adresa

Qyteti

Shteti

Kodi Postar / Posta

Numri i telefonit (përfshirë kodin e zonës)

Numri i faksit (përfshirë kodin e zonës)

E-mail

Emri dhe titulli i zyrtarit të autorizuar për dërgimin e këyre kundërshtimeve (ju lutemi shkruani)

Nënshkrimi i zyrtarit të autorizuar

Data (viti/muaji/dita)

Numri i telefonit (përfshirë kodin e zonës)

Numri i faksit (përfshirë kodin e zonës)

**Seksioni II. Informacion mbi procedurën**

1. Numri i referencës së procedurës/Lotit

---

*Plotësoni numrin e referencës së kontratës në njoftimin e kontratës ose në dokumentet e tenderit.*

---

## 2. Lloji i Procedurës

Procedurë e hapur

Procedurë e hapur e thjeshtuar

Procedurë e kufizuar

Procedurë konkurruese me negociim

Partneritet për inovacion

Dialog konkurrues

Procedurë me negociim me shpallje  
paraprake të njoftimit

Procedurë me negociim pa shpallje  
paraprake të njoftimit të kontratës

Shërbim Konsulence

3. Autoriteti /Enti Kontraktor

*Emri i autoritetit/entit kontraktor që administron procesin e prokurimit.*

---

4. Vlera e përlogaritur e prokurimit

---

*Vlera e përlogaritur e kontratës/ Marrëveshjes Kuadër (shuma në shifra dhe fjalë)*

5. Objekti i kontratës/Marrëveshjes Kuadër

---

*Përshkrimi i shkurtër i punëve / mallrave / shërbimeve objekt kontrate/marrëveshje kuader.*

6. Afati i fundit për paraqitjen e ofertës

---

Data (viti/muaji/dita)

7. Ankesa që po shqyrtohet:  
(emri i Operatorit ekonomik që ka paraqitur ankesë për këtë procedurë prokurimi)

---

8. Data e Publikimit të Njoftimit të Fituesit

---

Data (viti/muaji/dita)

### **Seksioni III. Argumentat mbi ankesën e paraqitur nga Operatori/ët ekonomikë**

1. Baza ligjore

(Shkelje/arsyetime ligjore, bazuar në vendime, akte, dokumente, etj.)

---

2. Deklaratë e hollësishme e argumenteve mbi ankesën e paraqitur

*Jepni një deklaratë të hollësishme të fakteve dhe argumenteve që mbështesin argumentimet tuaja. Për çfarëdo arsye, specifikoni datën në të cilën u vutë në dijeni për faktet e lidhura me arsyet e ketyre srgumenteve. Përmendni seksionet përkatëse të Dokumenteve të Tenderit, nëse është e zbatueshme. Përdorni faqe shtesë nëse është e nevojshme.*

3. Lista e informacionit konfidencial

*Përcaktoni se cili informacion është konfidencial, nëse ka. Shpjegoni pse informacioni është ose një version i dokumenteve përkatëse me heqjen e pjesëve konfidenciale dhe një përmbledhje të përmbajtjes.*

---

Dërgojeni formularin e plotësuar të argumentimeve tuaja, si dhe të gjitha shtojcat e nevojshme dhe kopjet shtesë, pranë **Autoritetit /Enti Kontraktor dhe Komisionit të Prokurimit Publik**

**Shënim: Nëse operatorët ekonomikë të interesuar nuk kanë paraqitur argumentat e tyre që kundërshtojnë ankesën, sipas parashikimeve të LPP, nuk mund të ushtrojnë më pas të drejtën e ankimit për vendimin e dhënë lidhur me ankesën për këtë procedurë prokurimi.**

**Nr. i faksit:**

**E-mail:**

**Nënshkrimi dhe vula e Operatorit /eve Ekonomikë**

**Shtojca 23**

*(Shtojcë për tu plotësuar nga autoriteti kontraktor)*

**Formulari i Njoftimit të Kontratës së Nënshkruar****Seksioni 1 Autoriteti Kontraktor****1.1 Emri dhe adresa e Autoritetit Kontraktor**

Emri \_\_\_\_\_

Adresa \_\_\_\_\_

Tel/Faks \_\_\_\_\_

E-mail \_\_\_\_\_

Ueb-faqe \_\_\_\_\_

**1.2 Lloji i Autoritetit Kontraktor:**

Institucion qendror

Njësia e Qeverisjes Vendore

Institucion i pavarur

Të tjera

**1.3 Kategoria e Autoritetit Kontraktor:**

Autoritet kontraktor që prokuron për nevoja të veta

I deleguar

Organ Qendror blerës

Të tjera

**Seksioni 2. Objekti i Kontratës**

**2.1 Numri i referencës së procedurës / Lotit**


---

**2.2 Lloji i “Kontratës për punë publike”**

**Realizimi  
i  
punimeve**

**Projektimi dhe realizimi i punëve**

**2.3.1 Mënyra e prokurimit**

**Punime me  
matje**

**Kontratë me çelësa në dorë**

**2. Kontratë në bazë të Marrëveshjes Kuadër**

Po

Jo

Nëse Po, lloji i Marrëveshjes Kuadër

Me një Operator Ekonomik

Me disa operatorë ekonomik

Të gjitha kushtet janë të vendosura Po  Jo

**2.4 Përshkrimi i shkurtër i kontratës**

2. Fondi limit \_\_\_\_\_

3. Burimi i financimit \_\_\_\_\_

4. Objekti i Kontratës \_\_\_\_\_

**2.5 Kohëzgjatja e Kontratës ose afati i përfundimit:**

Kohëzgjatja në muaj  ose ditë

ose

Duke nisur  dhe përfunduar në

**2.6 Ndarja në LOTE:**

Po  Jo

Nëse po, numri i LOTEVE:

### 2.7 Kontrata me nënkontraktim:

Po  Jo

## Seksioni 3. Procedura

### 3.1 Lloji i procedurës: E hapur e thjeshtuar

### 3.2 Kriteret e përzgjedhjes së fituesit:

A) oferta ekonomikisht më e favorshme bazuar në kosto

Sipas rëndësisë: Çmimi  pikët

etj.  pikë

ose

B) oferta ekonomikisht më e favorshme bazuar në çmim

3.3 Numri i ofertave të paraqitura:

Numri i ofertave të rregullta:

## Seksioni 4 Informacion rreth Kontratës

4.1 Numri i kontratës: \_\_\_\_\_ Data e kontratës

4.2 Emri dhe adresa e Kontraktorit

Emri \_\_\_\_\_

Adresa \_\_\_\_\_

Nipti \_\_\_\_\_

Tel/Faks \_\_\_\_\_

E-mail \_\_\_\_\_

Ueb-faqe \_\_\_\_\_

#### 4.2.1 Emri dhe adresa e nënkontraktorit

Emri \_\_\_\_\_

Adresa \_\_\_\_\_

Nipti \_\_\_\_\_

Tel/Faks \_\_\_\_\_

E-mail \_\_\_\_\_

Ueb-faqe \_\_\_\_\_

#### 4.3 Vlera totale përfundimtare e Kontratës (përfshirë shumë, opsione dhe nënkontraktive):

Vlera \_\_\_\_\_ Monedha \_\_\_\_\_  
(pa TVSH)

Vlera \_\_\_\_\_ Monedha \_\_\_\_\_  
(me TVSH)

#### 4.3.1 Vlera totale e nënkontraktimit: \_\_\_\_\_

Vlera \_\_\_\_\_ Monedha \_\_\_\_\_  
(pa TVSH)

Vlera \_\_\_\_\_ Monedha \_\_\_\_\_  
(me TVSH)

#### 4.4 Informacion Shtesë

\_\_\_\_\_  
\_\_\_\_\_

Data e dorëzimit të këtij njoftimi □□/□□/□□□□

**Shtojca 24**

[ Shtojcë për t'u plotësuar nga Autoriteti Kontraktor për publikim në Buletinin e Njoftimeve Publike]

**Formulari i Njoftimit të Kontratës së Nënshkruar****1. Emri dhe adresa e Autoritetit Kontraktor**

Emri \_\_\_\_\_

Adresa \_\_\_\_\_

Tel/Faks \_\_\_\_\_

E-mail \_\_\_\_\_

Ueb-faqe \_\_\_\_\_

**2. Lloji i procedurës:** \_\_\_\_\_**3. Objekti i kontratës** \_\_\_\_\_**4. Numri i referencës së procedurës / Lotit** \_\_\_\_\_**5. Fondi Limit**

\_\_\_\_\_

**6. Vlera totale përfundimtare e kontratës (përfshirë Lotet, opsionet dhe nënkontraktimin):**Vlera \_\_\_\_\_  
(me TVSH) Monedha \_\_\_\_\_

Vlera e nënkontraktimit \_\_\_\_\_ me TVSH Monedha \_\_\_\_\_

**7. Data e nënshkrimit të kontratës**

\_\_\_\_\_

**8. Emri dhe adresa e Kontraktorit / nënkontraktorit**

Emri \_\_\_\_\_

Adresa \_\_\_\_\_

Numri i NIPT-it \_\_\_\_\_



(Shtojce për t'u plotësuar nga Autoriteti Kontraktor)

## Shtojca 25

### Formulari i Njoftimit të Anulimit

#### 1. Emri dhe adresa e Autoritetit Kontraktor

Emri \_\_\_\_\_  
Adresa \_\_\_\_\_  
Tel/Faks \_\_\_\_\_  
E-mail \_\_\_\_\_  
Ueb-faqe \_\_\_\_\_

2. Lloji i procedurës: \_\_\_\_\_

3. Numri i Referencës se procedurës/lotit:

4. Objekti i Kontratës \_\_\_\_\_

5. Fondi Limit \_\_\_\_\_

#### 6. Arsyet e Anulimit:

Bazuar në Ligjin Nr. 162/2020, datë 23.12.2020 "Për Prokurimin Publik", Neni 98, pika 1:

- a) ;
- b) ;
- c) ;
- ç) ;
- d) ;

Etj. \_\_\_\_\_

#### 7. Informacion shtesë

\_\_\_\_\_  
\_\_\_\_\_

Data e dorëzimit të këtij njoftimi