

**DOKUMENTAT STANDARDE TË TENDERIT PËR
PROCEDURËN E HAPUR
PUNË PUBLIKE**

“Furnizim dhe vendosje Grirëse dhe Pompa për permiresimin e stacioneve te pompave të linjës së
ujrave të ndotura Golem-ITUN Kavaje.”.

NJOFTIME

NJOFTIMI PARAPRAK I INFORMACIONIT/ NJOFTIMI PERIDIOK I INFORMACIONIT

(Për t'u plotësuar nga autoriteti/enti kontraktor, nese aplikohet)

1.1 Emri dhe adresa e Autoritetit/Entit Kontraktor:

Emri _____

Adresa _____

1.2 Lloji i Autoritetit/Entit Kontraktor:

Institucion qendror

Njësi e autoriteteve vendore

Institucioni i pavarur

Të tjera

1.3 Kategoria e Autoritetit/Entit Kontraktor:

Autoritet/ent kontraktor që prokuron për nevoja të veta

I deleguar

Organ Qendror blerës

Të tjera

1.4 Emri dhe adresa e personit të kontaktit:

Personi (at) përgjegjës për prokurimin: _____

Tel/faks _____

E-mail _____

1.5 Objekti i kontratës/marrëveshjes kuadër dhe kodi sipas Fjalorit të Përbashkët të Prokurimit (FPP):

1.6 Lloji i procedurës së prokurimit: _____

1.7 Tipi i kontratës: _____

1.8 Fondi limit i përlogaritur për këtë kontratë/marrëveshje kuadër/Fondi limit i përlogaritur për këtë objekt siç është planifikuar në parashikimin buxhetor të Autoritetit/Entit Kontraktor (në rastin e marrëveshjeve kuadër ose kontratave shumëvjeçare) :

1.9 Kohëzgjatja e përafërt e kontratës/marrëveshjes kuadër : _____

1.10 Përshkrimi i shkurtër i kontratës/marrëveshjes kuadër dhe/ose Lotit (eve) nëse përdoren:

1.11. Lloji i Marrëveshjes Kuadër, nëse është rasti:

1.12 Kohën e përafërt për zhvillimin e procedurës së prokurimit:

1.13 Informacion tjetër që konsiderohet i dobishëm nga autoriteti/enti kontraktor: _____

(Për t'u plotësuar nga Autoriteti/Enti Kontraktor)

NJOFTIMI I KONTRATËS

Seksioni 1: Autoriteti/Enti Kontraktor

1.1 Emri dhe adresa e Autoritetit/Entit Kontraktor

Emri:	Shoqëria Rajonale Ujesjelles Kanalizime Durres sha.
Adresa:	L.17 Rr. Dalip Peza
Tel/Faks:	-
E-mail:	prokurimet.shrukd@ukdurres.al gentian.sufa@ukdurres.al esnaida.mullaj@ukdurres.al
Adresa e ueb-faqes:	www.shuk.al/durres
Personi/at përgjegjës për prokurimin: (emri, e-mail)	Gentian Sufa gentian.sufa@ukdurres.al Esnaida Mullaj esnaida.mullaj@ukdurres.al

1.2 Lloji i Autoritetit/Entit Kontraktor:

Institucion qendror	Institucioni i pavarur
<input type="checkbox"/>	<input type="checkbox"/>
Njësi e autoriteteve vendore	Të tjera
<input type="checkbox"/>	X

1.3 Kategoria e Autoritetit/Entit Kontraktor:

Autoritet/Ent kontraktor që prokuron për nevoja të veta	Organ Qendror blerës
X	<input type="checkbox"/>
I deleguar	Të tjera

1.4. Kontratë në bazë të një marrëveshje të posaçme midis Shqipërisë dhe një shteti tjetër:

Po

Jo

X

1.5 Kontrate që bashkëfinancohet nga një organizatë ndërkombëtare ose një institucion financiar ndërkombëtar:

Po

Jo

X

1.6 Kontratë e rezervuar :

Po

Jo

X

Seksioni 2: Objekti i Kontratës: “Furnizim dhe vendosje Grirëse dhe Pompa për permiresimin e stacioneve te pompave të linjës së ujrave të ndotura Golem-ITUN Kavaje.”.

2.1 Numri i referencës së procedurës/Lotit (eve) REF-16881-08-23-2024

2.2 Kodi sipas Fjalorit të Përbashkët të Prokurimit (FPP)

Punë ndërtimi 45000000-7

Pompa të ujërave të zeza 42122220-8

2.3 Lloji i “Kontratës për punë publike”

Realizimi
i
punimeve

X

Projektimi dhe realizimi i punëve

2.3.1 Mënyra e prokurimit

Punime
me matje

X

Kontratë me çelësa në dorë

2.4 Kontrata në bazë të Marrëveshjes Kuadër:

Po

Jo

X

2.5 Lloji i Marrëveshjes Kuadër

Me një Operator Ekonomik

Me disa Operatorë Ekonomikë

Të gjitha kushtet janë të përcaktuara Po Jo

2.6 Marrëveshje kuadër me një operator ekonomik:

Në rastin e Marrëveshjes Kuadër me një Operator Ekonomik, kur janë përcaktuar të gjitha kushtet, më poshtë të jepen arsyet e përzgjedhjes

--

2.7 Marrëveshje Kudër me disa operatorë ekonomikë:

Numri i operatorëve ekonomikë, me të cilët do të lidhet Marrëveshja Kuadër: ___ (Këtu, duhet të përcaktohet numri maksimal i operatorëve ekonomikë me të cilët do të lidhet Marrëveshja Kuadër)

2.8 Kushtet që duhet të zbatohen në rastin e rihapjes së konkurrimit:

--	--	--

2.9 Autoriteti Kontraktor/Autoritetet kontraktore ose Enti/Entet kontraktore që do të jenë palë në Marrëveshjen Kuadër: (këtu duhet të listohen të gjitha autoritetet/entet kontraktore që do të jenë palë përfituese nga marrëveshja kuadër)

2.10 Përshkrimi i shkurtër i kontratës / Marrëveshjes Kuadër : “Furnizim dhe vendosje Grirëse dhe Pompa për përmirësimin e stacioneve të pompave të linjës së ujrave të ndotura Golem-ITUN Kavajë”.

1. Fondi limit/vlera e pritshme e kontratës: **100,693,189.17** (Njeqind milion e gjashtëqind e nentëdhjetë e tre mijë e njeqind e tetëdhjetë e nente presje shtatëmbëdhjetë) Lekë pa tvsh

2. Në rastin kur, objekti i prokurimit përbëhet nga disa artikuj, **shumatorja e çmimeve për njësi është**

3. Burimi i financimit: Buxhet shteti

Afati i pageses është i shtrire ne vitet 2024-2025-2026

4. Kodi Output: 19AG905

5. Tipi:

Investime Kodi: 0707 Vlera: **100,693,189.17**

Shërbime Kodi: _____ Vlera: _____

2.11 Kohëzgjatja e kontratës ose afati i zbatimit të kontratës:

4 muaj sipas grafikut te punimeve.

2.11.1. Kohëzgjatja e Marrëveshjes Kuadër:

Kohëzgjatja në muaj: _____ ose ditë: _____ (nga nënshkrimi i Marrëveshjes Kuadër)

Ose fillon më _____/_____/_____ (d/m/v)

mbaron më _____/_____/_____ (d/m/v)

2.12 Vendndodhja e objektit të kontratës:

Nj. Adm. Golem, Bashkia Kavajë

2.13 Ndarja në Lote:

Po **Jo**

Nëse po,

2.14 Përshkrimi i shkurtër i Loteve:

(objekti dhe fondi limit për secilin Lot)

1. _____

2. _____

2.14.1 Një ofertues mund të aplikojë për:

- një Lot,
- disa Lote,
- të gjitha Lotet.

Për secilin Lot duhet të paraqitet një ofertë e veçantë.

2.14.2 Numri maksimal i Loteve për ofertues:

Specifikoni numrin maksimal të Loteve që mund t'i jepen një ofertuesi _____

2.14.3 Kriteret/rregullat që duhet të zbatohen për të përcaktuar Lotet që do t'i jepen ofertuesit:

Specifikoni kriteret për të përcaktuar Lotet që do të jepen, kur ofertuesi shpallet fitues i më shumë Loteve sesa numri maksimal i lejuar në pikën 2.14.2.

2.14.4 Kombinimi i Loteve në një kontratë/kontrata të përbashkëta (Kur të njëjtit ofertues mund t'i jepet më shumë se një Lot):

Po **Jo** **X**

Nëse po, specifikoni grupin e Loteve që mund të kombinohen

2.15 Pranoen variantet:

Po **Jo** **X**

2.15.1 Pranohet nënkontraktimi:

Po **Jo** **X**

Nëse lejohet nënkontraktimi, specifikoni përqindjen e lejuar për nënkontraktim:

(nuk lejohet nënkontraktimi në një masë më të madhe se 50 % e vlerës së kontratës)

2.15.2 Autoriteti/Enti Kontraktor do të kryejë pagesa direkte tek nënkontraktori:

Po **Jo** **X**

Shënime të tjera (nëse vlerësohen të nevojshme nga autoriteti/enti kontraktor)

2.16. Mbështetja në kapacitetet e subjekteve të tjera:

Specifikoni nëse autoriteti/ enti kontraktor kërkon që detyra/punë/aspektet kritike të kontratës të përmbushen nga vetë operatori ekonomik ose nga ndonjë prej anëtarëve të bashkimit të operatorëve ekonomikë, për të cilin ofertuesi nuk lejohet të mbështetet në kapacitetet e subjekteve të tjera.

Po Jo

Nëse po, të specifikohet detyra, puna, aspekte kritike, që nuk lejohet mbështetja:

2.17 Vizitë në kantier

2.17.1 Do të organizohet një vizitë në kantier/konferencë paraprake:

Po Jo

2.17.2 Nëse po, të përcaktohet koha e zhvillimit dhe informacione të nevojshme për të mundësuar pjesëmarrjen e operatorëve ekonomikë apo paraqitjen e kërkesave të mundshme për sqarime nga ana e tyre:

_____ (dd/mm/vv)

Seksioni 3: Informacione juridike, ekonomike, financiare dhe teknike

3.1 Sigurimi i ofertës: (e zbatueshme në rastin e procedurave të prokurimit me një vlerë më të lartë se sa prokurimi me vlerë të vogël).

Në rastin e kontratave sektoriale, enti kontraktor, në bazë të diskrecionit të tij, mund të kërkojë sigurimin e ofertës edhe për procedurat nën kufirin e lartë monetar.

Operatori Ekonomik paraqet Formularin e Sigurimit të Ofertës, sipas Shtojces 3.

Shuma e kërkuar e sigurimit të ofertës është **2,013,863.78 (Dy milion e trembëdhjetë mijë e tetëqind e gjashtëdhjetë e tre presje shtatëdhjetë e tetë) Lekë**

Në rastet e paraqitjes së ofertave për Lote të veçanta, vlera e sigurimit të ofertës për secilin Lot do të jetë si më poshtë:

Loti 1 _____ shuma, monedha

Loti 2 _____ shuma, monedha

3.1.2 Autoriteti/ enti kontraktor pranon vlerën e pagesës së sigurimit të ofertës nga ofertuesi, në vlerë monetare në llogarinë e autoritetit/ entit kontraktor (**CREDINS BANK sh.a 00001746811**)

3.1.3 Autoriteti/enti kontraktor pranon pagesën e vlerës së sigurimit të ofertës nga ofertuesi edhe në formën:

- i. garancisë bankare **X**
- ose
- ii. nga shoqëri sigurimi të licencuara nga autoritetet kompetente **X**

3.2 Periudha e vlefshmërisë së ofertës: 150 (shprehur në ditë)

Seksioni 4: Procedura “Furnizim dhe vendosje Grirëse dhe Pompa për përmirësimin e stacioneve të pompave të linjës së ujrave të ndotura Golem-ITUN Kavajë”.

4.1 Lloji i procedurës: E Hapur – Punë

4.2. Është përdorur njoftimi paraprak / periodik i informacionit:

Po **Jo** **X**

Nëse Po, numri i referencës është _____

4.2.1. Aplikohet shkurtimi i afatit për pranimin e ofertave (e aplikueshme për procedurat e prokurimit mbi kufirin e lartë monetar).

Po **Jo** **X**

4.3 Procedurë e rishpallur:

Po **Jo** **X**

Nëse është një procedurë e rishpallur, ju lutemi plotësoni të dhënat identifikuese të procedurës së anuluar:

a) Numri i referencës në sistemin e prokurimit elektronik të procedurës së anuluar të prokurimit

b) Objekti i prokurimit të procedurës së anuluar të prokurimit _____

c) Fondi limit i procedurës së anuluar të prokurimit _____ (shuma, monedha)

4.4 Kriteret e përzgjedhjes së fituesit:

A) Oferta ekonomike më e favorshme, bazuar në kosto

Sipas rëndësisë:

çmimi pikët

_____ pikët

_____ pikët

_____ pikët

Autoriteti/Enti Kontraktor duhet të specifikojë pikët për secilin kriter të përcaktuar të vlerësimit.

OSE

B) oferta ekonomikisht më e favorshme bazuar në çmim X

Në rastin e marrëveshjes së kuader, kur do të përdoret kriteri i vlerësimit të çmimit për njësi, për qëllime krahasimi, vlerësimi i ofertave të paraqitura do të bëhet në bazë të shumatores së çmimeve për njësi (Kjo, metodë vlerësimi nuk do të përdoret nga autoritetet/entet kontraktore kur sasitë janë të llogaritshme në bazë vjetore, sipas eksperiencës së mëparshme, dhe kur marrëveshja kuadër përdoret për prokurimin e mallrave dhe shërbimeve të vazhdueshme. Në këtë rast, çmimi i ulët do të vlerësohet me vlerën totale më të ulët të ofruar).

4.5 Afati i fundit për paraqitjen dhe hapjen e ofertave:

Data: **16.09.2024** (d/m/v) Ora **10:00**

Vendi: SPE

Kur oferta kërkohet të paraqitet në mënyrë elektronike, ofertuesit duhet ta paraqesin atë në mënyrë elektronike në faqen zyrtare të APP, www.app.gov.al.

Informacioni mbi ofertat e paraqitura në mënyrë elektronike i transmetohet të gjithë atyre Operatorëve Ekonomikë që kanë paraqitur oferta, me kërkesë të tyre.

4.6 Aplikohet shkurtimi i afatit për pranimin e ofertave, sipas parashikimeve në nenin 42 pika 6 të LPP (e aplikueshme për procedurat e prokurimit mbi kufirin e lartë monetar).

Po **Jo**

Nëse po, argumentoni arsyet e shkurtimit të këtij afati:

4.7 Gjuha (ët) në të cilat mund të hartohen ofertat:

Shqip **Anglisht**

Seksioni 5: Informacione shtesë

5.1 Dokumente me pagesë (zbatohet vetëm për procedurat që nuk zhvillohen me mjete elektronike):

Po **Jo**

Nëse po

Monedha _____

Çmimi _____

Ky çmim mbulon kostot aktuale të kopjimit dhe shpërndarjes së Dokumenteve të Tenderit (DT) tek Operatorët Ekonomik. Operatorët Ekonomik të interesuar kanë të drejtë të konsultojnë DT përpara blerjes së tyre.

5.2 Informacione shtesë (vendi, zyra, mënyra e blerjes së dokumenteve të tenderit (kur është e aplikueshme).

SHRUKD sha

Operatori ekonomik fitues, për nënshkrimin e një kontrate publike duhet të ketë:

- Kopje të Certifikatës Elektronike të Fiskalizimit, për tatimpaguesit që përdorin Platformën Qendrore të Faturave.
- Kopje të Certifikatës Elektronike të Fiskalizimit dhe kopje të vlefshme të kontratës së lidhur me Kompaninë e Çertifikuar për zgjidhjen softuerike në përdorim, për tatimpaguesit që lëshojnë fatura përmes zgjidhjes softuerike.

Data e dorëzimit të këtij njoftimi **26.08.2024**

FTESE PËR OFERTË

[Për t'u plotësuar nga Autoriteti/Enti Kontraktor në Marrëveshjen Kuadër në rihapjen e procesit të mini-konkurrimit]

(shënoni emrin e Autoritetit/Entit Kontraktor) fton për paraqitjen e ofertave në procedurën për realizimin e punimeve sipas preventivit në vijim:

.....
.....
.....

(jepni një përshkrim të saktë të zërave të punimeve, specifikimeve teknike dhe sasisë konkrete të kërkuar):

Vendi i kryerjes së punës: (jepni një përshkrim të shkurtër) _____

Afati i realizimit të punimeve (sipas grafikut të punimeve): _____

Punimet duhet të realizohen brenda _____ ditëve/muajve nga data e fillimit të tyre.

Ofertat duhet të paraqiten në:

.....[jepni adresën e saktë]

Afati i fundit për pranimin e ofertave:

.....

[Përcaktoni datën dhe orën]

Kriteret për përcaktimin e ofertës fituese _____

Forma e komunikimit:

Forma shkresore

Forma elektronike (e-mail, faks, etj.)

Njoftimi i shkurtuar i Kontratës

*(Për t'u plotësuar nga Autoriteti/Enti Kontraktor për publikim në
Buletinin e Njoftimeve Publike)*

1. Emri dhe adresa e Autoritetit/Entit Kontraktor

Emri Shoqëria Rajonale Ujesjelles Kanalizime Durres sh.a

Adresa L.17 Rr.Dalip Peza

Tel/Faks ---

E-mail prokurimet.shrukd@ukdurre.al

Ueb-faqe www.shuk.al/durres

2. Lloji i procedurës së prokurimit: E hapur- punë

3. Numri i referencës së procedurës /Lotit: REF-16881-08-23-2024

4. Objekti i kontratës / Marrëveshjes Kuadër: “Furnizim dhe vendosje Grirëse dhe Pompa për përmirësimin e stacioneve të pompave të linjës së ujrave të ndotura Golem-ITUN Kavajë”.

5. Kodi sipas Fjalorit të Përbashkët të Prokurimit (FPP):

Punë ndërtimi 45000000-7

Pompa të ujërave të zeza 42122220-8

6. Fondi limit: 100,693,189.17 (Njëqind milion e gjashtëqind e nentëdhjetë e tre mijë e njëqind e tetëdhjetë e nente presje shtatëmbëdhjetë) Lekë pa tvsh

7. Kohëzgjatja e kontratës/marrëveshjes kuadër ose afati për zbatimin e saj: 4 muaj sipas grafikut të punimeve.

8. Afati i fundit për paraqitjen dhe hapjen e ofertave: 16.09.2024 Ora: 10:00

PLANIFIKIMI I

KONTRATAVE NË MARRËVESHJEN KUADËR

[Për t'u plotësuar nga Autoriteti/Enti Kontraktor në Marrëveshjen Kuadër]

<input type="checkbox"/> Punë:		
Numri i përafërt i kontratave të planifikuara për t'u dhënë në bazë të Marrëveshjes Kuadër		
<hr/>		
Numri i kontratës	Titulli i kontratës	Përshkrimi i shkurtër i kontratës
01	<hr/>	<hr/>
02	<hr/>	<hr/>
03	<hr/>	<hr/>
...	<hr/>	<hr/>

Shënim: Ky planifikim është i përafërt bazuar në nevojat që mund të ketë autoriteti/enti kontraktor dhe orientues për palët në proces.

NJOFTIMI PËR NDRYSHIMIN E DOKUMENTAVE TË TENDERIT

(Për t'u plotësuar nga Autoriteti/Enti Kontraktor)

1. Emri dhe adresa e Autoritetit/Entit Kontraktor

Emri _____
Adresa _____
Tel/Faks _____
E-mail _____
Ueb-faqe _____

2. Kontaktet e personit (ave) përgjegjës për prokurimin:

Emri _____
E-mail _____

3. Lloji i procedurës së prokurimit: _____

4. Lloji i kontratës /Marreveshjes Kuader: _____

5. Numri i referencës për procedurën / Lotin: _____

6. Objekti i kontratës / Marrëveshjes Kuadër: _____

7. Kodi sipas Fjalorit të Përbashkët të Prokurimit (FPP): _____

8. Fondi limit : _____

9. Justifikimi, argumentat përkatëse dhe referencat ligjore për nevojën e ndryshimit të dokumentave të tenderit:

10. Nëse shtyhet afati i fundit për pranimin e ofertave, të shënohet afati i ri i përcaktuar: _____

Shënim:

Këtij njoftimi duhet t'i bashkëngjitet shtojca e ndryshimeve në dokumentat e tenderit.

**NJOFTIMI PËR MODIFIKIMIN E MARRËVESHJES KUADËR/KONTRATËS GJATË
ZBATIMIT**

(Për t'u plotësuar nga Autoriteti/Enti Kontraktor)

1. Emri dhe adresa e Autoritetit/Entit Kontraktor

Emri _____

Adresa _____

Tel/Faks _____

E-mail _____

Ueb-faqe _____

2. Kontaktet e personit (ave) përgjegjës për prokurimin:

Emri _____

E-mail _____

3. Lloji i procedurës së prokurimit: _____

4. Lloji i kontratës /Marreveshjes kuader: _____

5. Numri i referencës për procedurën / Lotin: _____

6. Objekti i kontratës / Marrëveshjes Kuadër : _____

7. Kodi sipas Fjalorit të Përbashkët të Prokurimit (FPP): _____

8. Fondi limit: _____

9. Situata sipas parashikimeve të nenit 127 të LPP dhe argumentet përkatëse për ta përdorur atë:

10. Përshkrimi i modifikimit të kontratës/Marrëveshjes Kuadër, përfshirë natyrën dhe sasinë ose vlerën e punimeve

11. Vlera totale e kontratës së nënshkruar/marrëveshjes kuadër : _____

12. Vlera e ndryshuar (nëse është rasti): _____

13. Kohëzgjatja e kontratës / Marrëveshjes Kuadër : _____

Dhe afati i ri (nëse është rasti): _____

14. Emri dhe adresa e operatorit/ëve Ekonomik:

Emri _____

NIPT: _____

Adresa _____

Kontaktet _____

15. Data e nënshkrimit të modifikimit : _____

16. Burimi i financimit: _____

17. Informacion tjetër që vlerësohet i nevojshëm nga autoriteti/enti kontraktor: _____

DOKUMENTAT E TENDERIT

Përmbajtja:

Seksioni I: Udhëzime për Operatorët Ekonomikë (Udhëzime)

Teksti në Seksionin I nuk mund të modifikohet nga Autoriteti/Enti kontraktor ose operatorët ekonomikë përveç informacionit të plotësuar sipas Njoftimit të Kontrates.

Seksioni II: Shtojcat për përgatitjen dhe paraqitjen e ofertës

Seksioni II përfshin formularët, të cilët duhet të plotësohen nga Operatori Ekonomik dhe të paraqiten si pjesë e ofertës së tij, si dhe shtojcat që duhet të plotësohen nga autoriteti/enti kontraktor si, Preventivi i punimeve, projektet e ndryshme teknike, Grafiku i punimeve, specifikimet teknike, kriteret e përzgjedhjes së ofertuesve, termat e referencës apo detyrën e projektimit, nëse është rasti, që përshkruajnë punimet që do të prokurohen.

Seksioni III. Termt dhe Kushtet e Kontratës (TKK)

Seksioni III përmban kushtet e përgjithshme dhe të vecanta që do të zbatohen për të gjitha Kontratat, Formularin e sigurimit të kontratës, si dhe formularë që duhet të nënshkruhen nga të dy palët si, draftet e marrëveshjeve kuadër, sipas llojeve të tyre.

Seksioni IV: Ankimi dhe Njoftimet për mbylljen e procesit

Seksioni IV përfshin formularët standard që përdoren nga operatorët ekonomikë, në procesin e ankimit pranë autoritetit/entit kontraktor dhe Komisionit të Prokurimit Publik, si dhe njoftimet që duhet të plotësohen nga autoriteti/enti kontraktor në përfundim të procesit të prokurimit.

Seksioni I: Udhëzime për Operatorët Ekonomikë

A. TË PËRGJITHSHME

- | | |
|---|--|
| 1. Objekti i prokurimit | <ol style="list-style-type: none"> 1. Objekti i procedurës së prokurimit, si dhe numri i kontratave (Loteve) dhe objektet e tyre përcaktohen në njoftimin e kontratës. 2. Përveç nëse specifikohet ndryshe më poshtë, përkufizimet dhe interpretimet në këto Dokumente të Tenderit do të jenë sipas përcaktimeve të Ligjit për Prokurimin Publik (LPP) dhe Kushtet e Përgjithshme të Kontratës (KPP). |
| 2. Operatorët Ekonomik të përshtatshëm | <ol style="list-style-type: none"> 1. Operator Ekonomik është çdo person fizik ose juridik ose ent publik apo grup personash/entesh, sipas Udhëzimeve për Operatorët Ekonomikë (këtu e më tej referuar si "Udhëzimet"). <ol style="list-style-type: none"> a) Në rastin e një bashkimi operatorësh ekonomikë (BOE): <ol style="list-style-type: none"> 1.1. të gjithë operatorët, anëtarë të këtij bashkimi do të kenë përgjegjësi të përbashkët dhe solidare; 1.2. BOE i bashkëlidh Ofertës së tij një marrëveshje ndërmjet palëve ku caktohet dhe autorizohet edhe Përfaqësuesi, i cili do të ketë autoritetin të përfaqësojë BOE gjatë procedurës së prokurimit dhe, në rast se BOE shpallet fituese e Kontratës, edhe gjatë zbatimit të Kontratës. b) Operatori Ekonomik duhet të konsultohet me të gjitha udhëzimet, formularët, termat dhe specifikimet në Dokumentet e Tenderit. Mosdhënia nga operatori ekonomik e të gjithë informacionit ose dokumentacionit të kërkuar nga Autoriteti/Enti Kontraktor në Dokumentet e Tenderit, do të çojë në refuzimin e Ofertës. |
| 3. Sqarimi i Dokumenteve të Tenderit | <ol style="list-style-type: none"> 1. Ofertuesi i mundshëm mund të kërkojë sqarime për dokumentet e tenderit nga autoriteti/enti kontraktor, i cili duhet t'i përgjigjet çdo kërkesë për sqarim të dokumenteve të tenderit, të bërë nga çdo operator ekonomik, me kusht që kërkesa të jetë marrë jo më vonë se 6 ditë para afatit përfundimtar të dorëzimit të ofertave. 2. Autoriteti/Enti kontraktor duhet të përgjigjet brenda 3 ditëve nga depozitimi i kërkesës, në mënyrë që të bëjë të mundur dorëzimin e ofertës në kohë nga operatori ekonomik dhe, pa identifikuar burimin e kërkesës, duhet t'ua komunikojë sqarimin përkatës të gjithë operatorëve ekonomikë, që kanë tërhequr dokumentet e tenderit. 3. Nëse autoriteti/enti kontraktor vendos të organizojë një vizitë në terren/objekt, duhet ta parashikojë një gjë të tillë në Njoftimin e Kontratës. Të gjithë operatorët |

ekonomikë, të interesuar për të marrë pjesë në tender, duhet të kenë mundësi të barabarta për të vëzhguar terrenin e punës/ekzekutimit.

4. Nëse Autoriteti kontraktor do të organizojë një konferencë paraprake ku të gjithë kandidatët të mund të kërkojnë sqarime për paqartësitë që u lindin gjatë përgatitjes së dokumenteve, duhet ta parashikojë një gjë të tillë në Njoftimin e Kontratës.

4. Ndryshimi i Dokumenteve të Tenderit

1. Në çdo kohë para afatit të fundit për paraqitjen e ofertave, Autoriteti/Enti Kontraktor mund t'i ndryshojë Dokumentet e Tenderit duke hartuar një shtojcë, me këto ndryshime.
2. Çdo shtojcë do të jetë pjesë e Dokumenteve të Tenderit dhe do të publikohet në të njëjtën mënyrë sikurse është bërë publikimi i Dokumentat ë Tenderit.
3. Nëse ndryshimi i Dokumenteve të Tenderit bëhet në gjysmën e parë të afatit për pranimin e Ofertave, autoriteti apo enti kontraktor mund të zgjasin afatin për pranimin e ofertave. Nëse dokumentet e tenderit ndryshohen në gjysmën e dytë të afatit për paraqitjen e ofertave, autoriteti/enti kontraktor zgjat afatin e fundit për paraqitjen e ofertave me të paktën 10 ditë për procedurat mbi kufirin e lartë monetar dhe me të paktën 7 ditë për procedurat nën kufirin e lartë monetar.

B. PËRGATITJA E OFERTAVE

1. **Shpenzimet e ofertimit** Operatori Ekonomik përballon të gjitha shpenzimet që lidhen me përgatitjen dhe paraqitjen e ofertës së tij, dhe Autoriteti/Enti Kontraktor nuk ka detyrime apo përgjegjësi për këto shpenzime, pavarësisht nga zhvillimi apo rezultati i procedurës.
2. **Gjuha e Ofertës** Oferta, si dhe të gjitha korrespondencat dhe dokumentet në lidhje me procedurën e prokurimit do të paraqiten në gjuhën/gjuhët e specifikuar në njoftimin e kontratës. Dokumentet mbështetëse dhe literatura e printuar që janë pjesë e Ofertës mund të jenë në një gjuhë tjetër, me kusht që ato të shoqërohen nga një përkthim zyrtar i fragmenteve përkatëse në gjuhën e specifikuar në njoftim.
3. **Dokumentet përbërëse të Ofertës** Oferta do të përmbajë të gjitha dokumentet mbështetëse siç kërkohet nga Autoriteti/Enti kontraktor.
4. **Formularët e tenderit dhe preventivat e Çmimeve** Operatori Ekonomik paraqet Formularin e Ofertës në përputhje me formularin e paraqitur në Seksionin II: Të gjithë Formularët shoqërues duhet të plotësohen pa ndonjë ndryshim, nuk do të pranohet asnjë zëvendësues. Të gjitha vendet bosh duhet të plotësohen me informacionin e kërkuar.

Për procedurat e prokurimit që zhvillohen në rrugë shkresore, origjinali i ofertës duhet të shtypet ose të shkruhet me bojë që nuk fshihet. Të gjitha fletët e ofertës duhet të lidhen së bashku dhe të numerizohen. Të gjitha fletët e ofertës, përveç literaturës së pandryshueshme dhe të printuar duhet të pajisen me inicialet ose të nënshkruhen nga Personi (at) e Autorizuar. Çdo ndryshim në ofertë duhet të jetë i lexueshëm dhe i nënshkruar nga Personat e Autorizuar.

- 5. Ofertat Alternative** Përveç nëse përshkruhet ndryshe në njoftimin e kontratës dhe dokumentat e tenderit propozimet alternative ose kohët alternative për përfundimin, nuk do të merren parasysh.
- 6. Çmimet**
1. Çmimet e ofruara nga Operatori Ekonomik në Formularin e Ofertës do të jenë në përputhje me kërkesat e specifikuar në njoftimin e kontratës dhe dokumentat e tenderit.
 2. Operatori Ekonomik duhet të plotësojë Formularin e Ofertës bashkangjitur me këto DT, duke përcaktuar zërat e punimeve që do të realizohen, sasi të dhe çmimin e tyre në rastin kur në kohën e ofertimit është e mundur (ka një projekt-preventiv mbi bazën e të cilit të do realizohen punimet).
- Kur autoriteti/enti kontraktor nuk ka hartuar projektpreventiv por ka vetëm një projektide apo detyrë projektimi dhe terma reference për objektin që prokuron, kontraktori paraqet vetëm ofertë ekonomike totale, në pamundësi për të paraqitur zërat e punimeve që do të realizohen, sasi të apo çmimet e tyre.
3. Të gjitha çmimet duhet të kuotohen në Monedhën sipas Njoftimit të Kontratës, duke përfshirë edhe tatimet dhe taksat që zbatohen, pa përfshirë TVSH-në. Nëse çmimet kuotohen në valutë të huaj siç përcaktohet në Njoftimin e Kontratës, atëherë ato duhet të konvertohen në Lekë shqiptare (Lekë) sipas kursit të këmbimit të caktuar nga Banka Qendrore e Shqipërisë në ditën e dërgimit për publikim të Njoftimit të Kontratës dhe duhet të ruhen në atë kurs deri në skadimin e periudhës së vlefshmërisë së ofertës.
 4. Ofertuesi duhet të shënojë në Formularin e Ofertës, çmimet totale të Ofertës për të gjithë zërat e preventivit pa TVSH. Vlera e TVSH-së, kur aplikohet, i shtohet çmimit të dhënë dhe përbën vlerën totale të Ofertës.
- Në rastin e një Marrëveshje Kuadër ku NUK përcaktohen të gjitha kushtet, çmimet për kontratat bazuar në Marrëveshjen Kuadër nuk janë të fiksuara, ato janë objekt i ndryshimit pas një mini – konkurrimit midis Operatorëve Ekonomikë, palë në Marrëveshjen Kuadër.
- 7. Monedhat** Monedha (at) e ofertave dhe monedha (at) e pagesës do të jenë siç specifikohet në njoftimin e kontratës.
- 8. Provueshmëria e Kualifikimeve të Operatorit Ekonomik** Për të provuar kualifikimet e tij për realizimin e Kontratës, Operatori Ekonomik do të japë informacionin e kërkuar në Seksionin II: Shtojcat.
- 9. Periudha e vlefshmërisë së Ofertës**
1. Ofertat do të jenë të vlefshme për periudhën e specifikuar në Njoftimin e Kontrates pas afatit të paraqitjes së Ofertave të përcaktuar nga Autoriteti/Enti Kontraktor; Oferta për një periudhë më të shkurtër nuk është e vlefshme dhe do të refuzohet.
 2. Sigurimi i Ofertës mund të paraqitet në njërin nga format e mëposhtme:

3. a) Pagesa nga ofertuesi, në vlerë monetare, në llogarinë e autoritetit/entit kontraktor
- b) Garanci bankare
- c) Garanci sigurimi

Dokumentet e mësipërme duhet të jenë të vlefshme gjatë gjithë periudhës së vlefshmërisë së Ofertës.

4. Periudha e vlefshmërisë së Ofertës fillon nga momenti i hapjes së ofertave. Në çdo rast, të paktën 5 ditë para përfundimit të afatit të vlefshmërisë së ofertave, Autoriteti/Enti Kontraktor mund t'i kërkojë Ofertuesit me shkrim të zgjasë periudhën e vlefshmërisë, deri në një datë të caktuar. Ofertuesi mund ta refuzojë këtë kërkesë me shkrim, pa humbur të drejtën për rimbursim të Sigurimit të Ofertës, kur ka një të tillë. Ofertuesi që bie dakord të zgjasë periudhën e vlefshmërisë së Ofertës njofton Autoritetin/Entin Kontraktor me shkrim dhe paraqet një sigurim oferte të zgjatur, nëse ka pasur një të tillë. Oferta nuk mund të modifikohet. Nëse Ofertuesi nuk i përgjigjet kërkesës së bërë nga Autoriteti/Enti Kontraktor në lidhje me zgjatjen e periudhës së vlefshmërisë së Ofertës, ose nuk e pranon kërkesën në fjalë, ose nuk paraqet një sigurim të zgjatur të ofertës, kur kërkohet, atëherë Autoriteti/Enti Kontraktor e refuzon Ofertën.
5. Nëse autoriteti / enti kontraktor nuk i ka bërë një kërkesë me shkrim operatorit ekonomik për të zgjatur periudhën e vlefshmërisë së ofertës, sipas parashikimit të paragrafit të parë të kësaj pike, atëherë operatori ekonomik nuk mund të penalizohet për këtë, pra sigurimi i ofertës së tij nuk konfiskohet.

10. Formati dhe Nënshkrimi i Ofertave

Në përgjigje të Njoftimit të Kontratës, cdo Operator Ekonomik paraqet ofertën sipas formularëve standard në këtë DT. Oferta nënshkruhet nga personi/personat përgjegjës të autorizuar për këtë qëllim.

D. PARAQITJA DHE HAPJA E OFERTAVE

11. Paraqitja e Ofertave

11.1 Në procedurat e prokurimit që zhvillohen me mjete elektronike, operatorët Ekonomikë duhet të ngarkojnë ofertën e tyre në sistemin e prokurimit elektronik, sipas përcaktimeve në manualët përkatëse.

11.2 Lidhur me procedurat e prokurimit, që zhvillohen në rrugë shkresore, Operatorët Ekonomikë duhet të paraqesin vetëm ofertën origjinale të mbyllur në një zarf jotransparent, të vulosur dhe të firmosur me emrin dhe adresën e Ofertuesit dhe të shënuar: "Ofertë për realizimin e punimeve; Njoftimi Nr. ___".

“MOS E HAPNI, ME PËRJASHTIM TË RASTEVE KUR ËSHTË I PRANISHËM KOMISIONI I VLERËSIMIT TË OFERTAVE, JO PËRPARA - ----- d/m/v, në orën-----” .

- 12. Afati i fundit për paraqitjen e Ofertave** Oferta duhet të paraqitet brenda afati të përcaktuar nga autoriteti/enti kontraktor. Nëse autoriteti/enti zgjat afatin kohor për pranimin e ofertave, operatorët ekonomikë, mund të paraqesin ofertat e tyre brenda afatit të zgjatur.
- Data e hapjes së ofertave do të jetë e njëjtë me afatin e fundit të paraqitjes së ofertave. Nëse për arsye objektive, të shkaktuara nga një situatë e paparashikuar nga autoriteti/enti kontraktor në kohën e fillimit të procedurës, është e pamundur të respektohet afati për hapjen e ofertave nga autoriteti ose enti kontraktor, arsyeja duhet të dokumentohet dhe të caktohet një datë e re për hapjen e ofertave.
- Ofertuesit ose përfaqësuesit e tyre të autorizuar, të cilët kanë paraqitur oferta, ftohen të marrin pjesë në hapjen e ofertave, nëse janë të interesuar. Mosparaqitja e tyre nuk pengon hapjen e ofertave.
- 13. Ofertat me vonesë** Autoriteti/Enti Kontraktor nuk merr në shqyrtim asnjë ofertë që vjen pas afatit të fundit për paraqitjen e tyre siç specifikohet në Njoftimin e Kontratës Sistemi i prokurimit elektronik nuk lejon paraqitjen e ofertave që janë në tejkalim të afatit të fundit për paraqitjen e tyre.
- 14. Tërheqja, Zëvendësimi dhe Modifikimet**
1. Operatori Ekonomik mund ta tërheqë, zëvendësojë ose modifikojë ofertën e tij, në cdo kohë deri përpara afatit të fundit të pranimit të ofertave.
 2. Në procedurat e prokurimit të cilat zhvillohen në rrugë shkresore, ofertuesit mund të modifikojnë ose tërheqin ofertat e tyre me kusht që modifikimi ose tërheqja të bëhet para skadimit të afatit përfundimtar për paraqitjen e ofertave. Si modifikimet ashtu edhe tërheqjet duhet t'i komunikohen Autoritetit/Entit Kontraktor me shkrim, para datës së afatit fundit për paraqitjen e ofertave. Zarfë që përmban deklaratën e Ofertuesit duhet të shënohet: "MODIFIKIM OFERTE" ose "TËRHEQJE OFERTE".
 3. Asnjë ofertë nuk mund të tërhiqet, zëvendësohet ose modifikohet pas afatit të fundit për paraqitjen e ofertave.
- 15. Hapja e Ofertave** Ofertat hapen pas përfundimit të afatit të fundit të përcaktuar për pranimin e ofertave në dokumentat e tenderit.

E. SHQYRTIMI I OFERTAVE

- 16. Konfidencialiteti** Autoriteti/enti kontraktor duhet të ruajë konfidencialitetin sipas përcaktimeve të nenit 16 të LPP-së.
- 17. Sqarimi i ofertave**
1. Autoriteti/Enti Kontraktor, gjatë procesit të shqyrtimit dhe vlerësimit të ofertave, mund të kërkojë sqarime nga operatorët ekonomikë ofertues. Çdo sqarim i paraqitur nga Operatori Ekonomik që nuk i përgjigjet një kërkesë nga Autoriteti/Enti Kontraktor nuk do të merret në konsideratë. Nuk mund të kërkohet, ofrohet apo lejohet asnjë ndryshim në çmimet ose përmbajtjen e ofertave, përveç

rasteve të konfirmimit të korrjigimit të gabimeve aritmetike të konstatuara nga Autoriteti/Enti Kontraktor gjatë vlerësimit të ofertave.

18. Përgjegjshmëri e ofertave

1. Një ofertë e përgjegjshme/ vlefshme është ajo që plotëson kërkesat e Dokumenteve të Tenderit pa devijime materiale, rezerva ose mospranim, siç përcaktohet më poshtë:

- (a) "**Devijim**" është shmangia nga kërkesat e specifikuara në Dokumentet e Tenderit;
- (b) "**Rezervim**" është përcaktimi i kushteve kufizuese ose mospranimi i plotë i kërkesave të specifikuara në Dokumentet e Tenderit; dhe
- (c) "**Mospranim**" është mosparaqitja e një pjesë ose e të gjithë informacionit ose dokumentacionit të kërkuar në Dokumentet e Tenderit .

2. Nëse një ofertë nuk i përgjigjet kërkesave të Dokumenteve të Tenderit, ajo refuzohet.

F. VLERËSIMI I OFERTAVE

19. Kualifikimi i Operatorit Ekonomik

1. Për një pjesë të kriterëve të pranimit të kërkuara në dokumentat e tenderit, Operatori Ekonomik duhet të paraqesë Formularin Përmbledhës të Vetëdeklarimit si një provë paraprake në formën e një deklaratë, ku shprehet se Oferta e tij është në përputhje me Kërkesat Teknike, kushtet dhe kriteret e përcaktuara në Njoftimin e Kontratës dhe në Dokumentet e Tenderit.

2. Informacioni i pasqyruar në formularin e vetëdeklarimit, i cili gjendet në një bazë të dhënash, ku autoriteti/enti kontraktor mund të aksesojë direkt këtë informacion dhe /ose dokumentin, duhet të shoqërohet me adresën përkatëse për këtë bazë të dhënash.

3. Operatori ekonomik duhet të paraqesë dokumentacionin e kërkuar për të gjitha kriteret për të cilat nuk lejohet vetdeklarim.

4. Operatori Ekonomik është përgjegjës për të gjithë dokumentacionin e paraqitur si pjesë e Ofertës. Në rast të verifikimit të përmbajtjes së dokumentacionit të paraqitur, ose të Vetëdeklarimeve, kur përmbajtja e tyre nuk rezulton të jetë e vërtetë, Operatori Ekonomik është në kushtet e parashikuara në nenin 78, pika 1, gërma (a) të Ligji për Prokurimin Publik (LPP).

1. Për qëllime vlerësimi dhe krahasimi, monedha (et) e Ofertës do të konvertohet në një monedhë të vetme siç specifikohet në Njoftimin e kontrates.

20. Konvertimi në valutë të vetme

2. Autoriteti/Enti Kontraktor përcakton ofertën ekonomikisht më të favorshme në bazë të kriterëve të përcaktimit të ofertës fituese që janë përcaktuar në Njoftimin e Kontratës dhe në Dokumentet e Tenderit si më poshtë.

21. Kriteret e përcaktimit të ofertës fituese

Opsioni 1) – Oferta Ekonomikisht më e Favorshme, bazuar në kosto :

Lidhur me kriteret e vlerësimit, duhet përcaktuar qartë pesha specifike e secilit kriter, përkatësisht numri i pikëve për secilin kriter dhe mënyra se si do të llogariten pikët për ofertuesit e njëpasnjëshëm.

Të gjitha kriteret e vendosura për vlerësimin e ofertave janë objektive dhe shprehen në shifra. Në çdo rast, kur ka më shumë se një kriter, pesha specifike e kriterit të çmimit nuk duhet të jetë më pak se 50 pikë. Pikët maksimale që mund të marrë një Ofertë do të jenë 100.

Formula me të cilën llogariten pikët e ofertuesve, në çdo rast duhet të jetë:

$$P_o = P_{k1} + P_{k2} + P_{k3} + \dots$$

Ku:

P_o - janë pikët totale të ofertës së vlerësuar

$P_{k1}/P_{k2}/P_{k3}/\dots$ - janë pikët për secilin kriter të vlerësuar

Pikët për secilin kriter llogariten sipas formulës:

$$P_{k1} = V_{mink1} \times P_{maxk1}/O_{k1}$$

P_{k1} _____ Pikët e kriterit që vlerësohet

V_{mink1} Vlera më e ulët e kriterit që vlerësohet

P_{maxk1} Pikët maksimale që i jepen kriterit që vlerësohet

O_{k1} Treguesi i ofertës për kriterin që vlerësohet

Opsioni 2) – Oferta Ekonomikisht më e Favorshme, Bazuar në Çmim:

Kontrata do t'i jepet ofertuesit i cili ka ofruar çmimin më të ulët të ofertës.

SHENIM: Autoriteti/Enti Kontraktor do të zgjedhë vetëm një nga Opsionet si kriter i vlerësimit. Përdorimi i të dy opsioneve në DT e bën procedurën të pavlefshme.

3. Autoriteti/Enti Kontraktor do t'i japë kontratën Operatorit Ekonomik, Oferta e të cilit ka rezultuar të jetë ekonomikisht më e favorshme.

4. Autoriteti/Enti Kontraktor përdor si kritere vlerësimi një kriteret e përcaktuara në Njoftimin e Kontratës.

22. Vlerësimi i ofertave dhe korrigjimi i gabimeve aritmetike dhe ofertave anomalisht të ulëta

1. Autoriteti/Enti Kontraktor kontrollon ofertat e paraqitura nëse kanë gabime arithmetike. Nëse ofertat rezultojnë me gabime arithmetike, autoriteti/enti i korrigjon këto gabime si më poshtë:

Nëse ka një mospërputhje midis çmimit për njësi dhe çmimit total, që rezulton nga shumëzimi i çmimit për njësi me sasinë, çmimi për njësi do të mbizotërojë dhe çmimi total do të ndryshohet përkatësisht.

Nëse ka ndonjë mospërputhje në çmimin total, kur totali është shuma ose diferenca e nën-totaleve, çmimi nën-total mbizotëron dhe çmimi total korrigjohet bazuar në të.

Nëse ka ndonjë mospërputhje midis fjalëve dhe numrave, shuma me fjalë do të mbizotërojë. Përjashtim nga ky rregull është situata kur shuma ka të bëjë me gabimin, i cili do të korrigjohet sipas pikave (a) dhe (b) më lart, prandaj në këtë rast shuma në numër mbizotëron dhe ajo me fjalë do të korrigjohet.

Nëse ekziston një mospërputhje midis fjalëve dhe shifrave, shuma me fjalë do të mbizotërojë, përveç nëse shuma e shprehur me fjalë lidhet me një gabim aritmetik, rast në të cilin shuma në shifra do të mbizotërojë në bazë të (a) dhe (b) më sipër.

Në çdo rast, Ofertat me gabime aritmetike refuzohen kur:

- vlera absolute e të gjitha korrigjimeve është më shumë se 2% e vlerës së ofertës ekonomike të ofruar;
- vlera absolute e të gjitha korrigjimeve është më pak se 2%, por korrigjimi nuk pranohet nga ofertuesi.

2. Kur autoritetet /entet kontraktore vërejnë se oferta është anomalisht e ulët, i kërkojnë operatorit ekonomik të paraqesë brenda tre ditëve pune, shpjegime të çmimit ose kostove të propozuara në ofertë, në përputhje me nenin 93 të LPP-së dhe vlerësojnë informacionin e dhënë, në konsultim me ofertuesin dhe në përputhje me dispozitat e këtij neni.

- Në rast kur janë të vlefshme dy ose më pak oferta, në përputhje me nenin 93 të LPP-së, oferta konsiderohet anomalisht e ulët kur zvogëlohet më shumë se 25% të fondit limit të përlogarit.

- Në rast kur janë të vlefshme tre ose më shumë oferta, në përputhje me nenin 93 të LPP-së, oferta konsiderohet anomalisht e ulët nëse vlera e saj do të jetë më pak se 85% e mesatares së ofertave të vlefshme.

Nëse një ose disa oferta vlerësohen si anomalisht të ulëta, Komisioni i Vlerësimit të Ofertave duhet të kërkojë sqarime nga ofertuesit, para se të marrë një vendim për kualifikimin e tyre ose jo, në përputhje me nenin 93 të LPP-së.

Në çdo rast, ofertuesi ka detyrimin të justifikojë dhe dokumentojë me prova me shkrim, shpjegime për elementin / elementet specifike të ofertës, në përputhje me kërkesat e nenit 93 të LPP-së.

2.1 Formula që duhet zbatuar, për të vlerësuar një ofertë anomalisht të ulët, në rastin kur ekzistojnë tre ose më shumë oferta të vlefshme, është si më poshtë:

O - Oferta

MO – Mesatarja e ofertave të vlefshme

N - Numri i ofertave të vlefshme

PR (Zm) – Zbritje e mundshme

$$MO = O1 + O2 + O3 + \dots + On / N$$

$$PR = 85 \% Mo$$

Vlera e ofertave të vlerësuara < .. PR rrjedhimisht oferta është anomalisht e ulët.

3. Nëse një Operator Ekonomik nuk pranon korigjimin e gabimeve aritmetike, ose nëse Ofertuesi nuk arrin të japë një justifikim për të bindur Autoritetin/Entin Kontraktor, në rast të një oferte anomalisht të ulët, Oferta e tij do të refuzohet.

4. Procesi i hedhjes së shortit

Nëse dy ose më shumë oferta kanë të njëjtin çmim më të ulët ose kanë të njëjtat pikë, atëherë fituesi përcaktohet me short, në prani të ofertuesve. Ofertuesit njoftohen për datën dhe kohën e hedhjes së shortit. Mospjesëmarrja e ofertuesve gjatë procesit të hedhjes së shortit nuk përbën arsye për skualifikim.

D. DHËNIA E KONTRATËS

- 23. Njoftimi i Fituesit**
1. Brenda afatit të vlefshmërisë së Ofertës, Autoriteti/Enti Kontraktor njofton Operatorin Ekonomik të suksesshëm se Oferta e tij është pranuar, dhe është shpallur fituese.
- 24. Nënshkrimi i Marrëveshjes Kuadër/Kontratës**
1. Pas konfirmimit të fituesit/ve Autoriteti/Enti Kontraktor përgatit, nënshkruan dhe fton Operatorin/ët e suksesshëm Ekonomik të nënshkruajë Marrëveshjen kuadër/Kontratën.
 2. Autoriteti/Enti Kontraktor i kërkon fituesit një sigurim për realizimin e Kontratës. Shuma e mbulimit për realizimin e kontratës do të jetë 10% e vlerës së Kontratës. Formulari i Sigurimit të Kontratës dorëzohet para nënshkrimit të Kontratës.

Sigurimi për realizimin e kontratës mund të paraqitet në një nga format e mëposhtme:

- a) garanci bankare;
- b) garanci nga shoqëri sigurimi.

DH. ANKESAT

25. Procedura e ankesës

1. Cdo Operatori Ekonomik, i cili ka interes për objektin e prokurimit dhe rrezikon të dëmtohet nga vendimmarrja e autoritetit/entit kontraktor mund të paraqesë ankesë njëkohësisht pranë autoritetit/entit kontraktor dhe Komisionit të Prokurimit Publik në lidhje me Njoftimin e Kontratës, Dokumentet e Tenderit, kualifikimin, përzgjedhjen ose përcaktimin e ofertës fituese, sipas parashikimeve në LPP dhe aktet nënligjore.
2. Autoriteti/Enti Kontraktor mund t'i kërkojë Komisionit të Prokurimit Publik që të lëshojë masa të ndërmjetme për mospezullimin e procedurës së prokurimit.

E. ANULIMI I PROCEDURËS

26. Anulimi i procedurës

1. Autoriteti/enti kontraktor publikon Njoftimin për Anulimin e Procedurës së Prokurimit, në të njëjtën mënyrë siç publikon Njoftimin e Kontratës, jo më vonë se 5 (pesë) ditë nga data e skadimit të afatit të fundit për paraqitjen e ankesave, ose dhënien e vendimit përfundimtar për ankimin.
2. Autoriteti /enti kontraktor anulon procedurën e prokurimit në rastet kur:
 - a) nuk është paraqitur asnjë kërkesë përkatëse në procedurat me faza;
 - b) nuk është paraqitur asnjë ofertë e përshtatshme në procedurat me një fazë;
 - c) konstaton se dokumentet e tenderit përmbajnë gabime ose mangësi të rëndësishme;
 - d) për shkak të rrethanave të paparashikueshme dhe objektive, nevojat ose aftësia paguese e autoritetit ose entit kontraktor ka ndryshuar;
 - e) Komisioni i Prokurimit Publik vendos anulimin në përputhje me parashikimet në LPP;

Gjithashtu, Titullari i autoritetit/entit vendos anulimin e procedurës sipas përcaktimeve në nenin 19 të LPP dhe nenin 75 të VKM 285/2021.
3. Kur procedura e prokurimit publik anulohet në përputhje me shkronjën "d" të paragrafit 2, autoriteti/ enti kontraktor nuk duhet të shpallë një procedurë të re për të njëjtin objekt të prokurimit dhe me të njëjtat të dhëna.

SEKSIONI II: LISTA E SHTOJCAVE

Shtojca 1. Formulari i Ofertës

Shtojca 2. Listat e Çmimeve sipas zërave të preventivit

Shtojca 3. Formulari i Sigurimit të Ofertës

Shtojca 4. Lista e Informacionit Konfidencial

Shtojca 5. Formulari i Specifikimeve Teknike

Shtojca 6. Grafiku i realizimit të punimeve

Shtojca 7: Formularët e Përshtatshmërisë dhe Kualifikimit të Ofertuesve

Shtojca 8: Formulari Përmbledhës i Vetëdeklarimit

Shtojca 9: Formulari i Vlerësimit

Shtojca 10: Preventivat e Punimeve

Shtojca 11: Formulari i Njoftimit të Skualifikimit.

Shtojca 12 - Formulari i Njoftimit të Fituesit (Paraparak)

Shtojca 13 Formulari i Njoftimit të Fituesit (Në përfundim të afateve të ankimit) .

Shtojca 14: Formulari i Njoftimit të Operatorëve Ekonomikë të Suksesshëm në Marrëveshjen Kuadër (Paraparak)

Shtojca 15: Formulari i Njoftimit të Operatorëve Ekonomikë të Suksesshëm në Marrëveshjen Kuadër (Në përfundim të afateve të ankimit)

Shtojca 1.

(Shtojcë për t'u paraqitur nga operatori ekonomik)

FORMULARI I OFERTËS

Data:

Numri i referencës së procedurës së prokurimit/lotit:

Për: **[Operatori Ekonomik shënon emrin e Autoritetit/Entit Kontraktor]**

Emri i ofertuesit dhe NIPT-i **[Operatori Ekonomik shënon emrin e ofertuesit dhe NIPT-in]**

Ne, të nënshkruarit, deklarojmë se:

- (a) Kemi konsultuar dhe nuk kemi asnjë rezervë për Dokumentet e Tenderit të procedurës me objekt:**[shënoni objektin e procedurës së prokurimit të publikuar në SPE]**, përfshirë sqarimet dhe Shtojcat e nxjerra.
- (b) Ne **[vendos emrin e Operatorit Ekonomik dhe numrin unik të identifikimit, dhe/ose anëtarët e BOE, nëse është rasti]**, nuk jemi të përjashtuar nga e drejta për të fituar kontrata publike dhe jemi në përputhje me kërkesat e kualifikimit dhe kërkesat specifike të kontratës siç specifikohet në njoftimin e kontratës **[vendos objektin e procedurës së prokurimit/lotit]**.
- (c) Ne ofrojmë t'ë realizojmë për Autoritetit/Entit Kontraktor **[vendos emrin e Autoritetit/entit Kontraktor]**, në përputhje me Dokumentet e Tenderit (shih më poshtë), punimet për **[vendosni CPV-në e procedurës/Lotit përkatës nga Njoftimi i Kontratës të publikuar në SPE]** në përputhje me Ofertën Teknike, me çmimet e renditura në preventiv, me të gjitha projektet teknike, e me kërkesat në detyrën e projektimit apo termat e referencës, nëse është rasti, dhe në përputhje me Termat dhe Kushtet e Kontratës, të cilat reflektohen në Dokumentet e Tenderit.
- (d) Oferta jonë është në përputhje me dokumentet e mëposhtme:
1. Udhëzimet për Operatorët Ekonomikë;
 2. Njoftimin e Kontrates;
 3. Kriteret e Vlerësimit;
 4. Kriteret e Përzgjedhjes;
 5. Specifikimet teknike, Projektet dhe çdo dokumentacion teknik;
 6. Preventivin e çmimeve
 7. Termat e referencës (nëse është rasti)
 8. Detyrën e projektimit (nëse është rasti)
 9. Kushtet e Përgjithshme të Kontratës;
 10. Kushtet e Veçanta të Kontratës;

- (e) Çmimi total i Ofertës sonë, **pa TVSH**, është: ----- [Operatori Ekonomik e vendos në shifra dhe fjalë];
- (f) Çmimi total i Ofertës sonë, **me TVSH**, është: ----- [Operatori Ekonomik e vendos në shifra dhe fjalë]

Emri i përfaqësuesit të ofertuesit	
Nënshkrimi	
Vula	

Shtojca 2.*(Shtojcë për t'u paraqitur nga operatori ekonomik)***LISTA E ÇMIMEVE SIPAS ZËRAVE TË PREVENTIVIT****Data:** _____**Numri i referencës së procedurës së prokurimit/lotit:** _____**Emri dhe numri unik i identifikimit të Operatorit Ekonomik/Operatorëve ekonomikë (në rast BOE):** _____**Monedha:** _____

Në rast të mospërputhjes midis çmimit për njësi dhe totalit, këto do të rregullohen në përputhje me Udhëzimet për Operatorët Ekonomikë.

Çmimet dhe monedhat të jenë në përputhje me Udhëzimet për Operatorët Ekonomikë.

Të gjithë zërave në Formularin e listës së çmimeve sipas zërave të preventivit dhe grafikut të realizimit të punimeve duhet të hidhen dhe tu vendoset çmimi i ofruar për secilin zë në preventiv. Zërat e preventivit pa çmim do të konsiderohen si zëra të paofertuar dhe do të çojnë në refuzimin e ofertës.

Oferta ekonomike e detajuar

Nr	Nr. Analizë	Përshkrimi i Punëve	Njësi	Sasia	Çmimi/ Njësi	Cmimi total
1.						
2.						
3.						
Shuma						
Fondi Rezervë						
Shuma						
TVSH						
SHUMA TOTAL						

Nënshkrimi i ofertuesit _____

Vula

Shënim: Çmimet duhet të shprehen në Monedhën ____ (e kërkuar në dokumentat e tenderit)

Shtojca 3.

[Shtojcë për t'u paraqitur nga operatori ekonomik)

[Letër me kokë e Bankës / Kompanisë së Sigurimeve]

FORMULARI I SIGURIMIT TË OFERTËS

Për: [Emri dhe adresa e autoritetit/entit kontraktor]

Në emër të: [Emri dhe adresa e ofertuesit të siguruar]

* * *

Procedura e prokurimit [lloji i procedurës]

Përshkrim i shkurtër i kontratës: [objekti]

Publikimi (nëse zbatohet): Buletini i Njoftimeve Publike [Data] [Numri]/Nr. Referencës në faqen e APP-se

* * *

Duke iu referuar procedurës së lartpërmendur,

Ne vërtetojmë se [emri i ofertuesit të siguruar] ka derdhur një depozitë pranë [emri dhe adresa e bankës] / është garantuar pranë [emri dhe adresa e kompanisë së sigurimit] me një vlerë prej [monedha dhe vlera, e shprehur në fjalë dhe shifra] si kusht për sigurimin e ofertës, dorëzuar nga operatori i lartpërmendur ekonomik.

Marrim përsipër të transferojmë në llogarinë e [emri i autoritetit /entit kontraktor] vlerën e siguruar, brenda 15 (pesëmbëdhjetë) ditëve nga kërkesa juaj e thjeshtë dhe e parë me shkrim, pa kërkuar shpjegime, me kusht që kjo kërkesë të përmendë mospërbushjen e njërit nga kushtet e mëposhtme:

- Ofertuesi e ka tërhequr ose ka ndryshuar ofertën, pas afatit përfundimtar për paraqitjen e ofertave ose para afatit përfundimtar, nëse është përcaktuar kështu në dokumentat e tenderit;
- Ofertuesi ka refuzuar nënshkrimin e kontratës së prokurimit kur autoriteti/enti kontraktor e kërkon një gjë të tillë;
- Ofertuesi nuk ka paraqitur sigurimin e kontratës, ku oferta është shpallur fituese ose nuk ka plotësuar ndonjë kusht tjetër përpara nënshkrimit të kontratës së përcaktuar në dokumentat e tenderit.

Ky Sigurim është i vlefshëm për periudhën e specifikuar në [njoftimin e kontratës].

[Përfaqësuesi i bankës / kompanisë së sigurimit]

Shtojca 4.

(Shtojce për tu paraqitur nga Operatori Ekonomik, nëse është rasti)

Lista e Informacionit Konfidencial

(Shkruani informacionin që dëshironi të mbetet konfidencial)

Lloji, natyra e informacionit që duhet mbajtur konfidencial	Numri i faqeve dhe pikave në DST që dëshironi të mbeten konfidenciale	Arsyet e mbajtjes konfidencial të këtij informacioni	Afati i fundit për mbajtjen konfidencial të këtij informacioni

VËMENDJE

Çdo e dhënë që nuk është regjistruar si konfidenciale do të konsiderohet se për të është dhënë pëlqimi i mbajtësit të një informacioni të tillë dhe Autoriteti/Enti Kontraktor nuk do të jetë përgjegjës për nxjerrjen e këtij informacioni.

Nuk konsiderohet se përbën sekret tregtar informacioni që duhet të bëhet publik sipas ligjit, që ka të bëjë me një shkelje të ligjit ose që duhet të publikohet në bazë të praktikave të mira tregtare dhe parimeve të etikës tregtare. Konkretisht: Operatori ekonomik nuk mund të klasifikojë si konfidencial: çmimin e ofertës, listën e çmimeve, katalogun, informacionin lidhur me kriteret e përzgjedhjes së ofertës, dokumentet publike, fragmente nga regjistrat publikë dhe informacione të tjera që duhet të bëhen publike ose që nuk janë konfidenciale në përputhje me legjislacionin në fuqi.

Përfaqësuesi i Ofertuesit

Nënshkrimi

Vula

Shtojca 5.

[*Shtojcë për t'u plotësuar nga Autoriteti/Enti Kontraktor*]

FORMULARI I SPECIFIKIMEVE TEKNIKE

Të dhënat teknike të punëve objekt prokurimi duhet të përshkruhen sa më saktë dhe në mënyrë të plotë, duke krijuar kushte për konkurrim të paanshëm e të hapur ndërmjet të gjithë kandidatëve e ofertuesve. Specifikimet teknike, me përjashtim të rasteve të justifikuara plotësisht, hartohen në mënyrë të tillë që të marrin në konsideratë kriteret e aksesueshmërisë për personat me aftësi të kufizuar ose projektimit për të gjithë përdoruesit, sipas kërkesave në legjislacionin në fuqi.

SHËNIM: Në specifikimet teknike, nëse nuk e justifikon objekti i kontratës, nuk duhet të përmendet asnjë markë prodhimi ose burim specifik apo proces i veçantë, që karakterizon produktet ose shërbimet e ofruara nga një operator ekonomik specifik apo asnjë markë tregtare, patentë, tipi ose origjinë apo prodhim specifik, me qëllim favorizimin ose eliminimin e disa sipërmarrjeve ose produkteve. Një gjë e tillë lejohet vetëm në raste përjashtimore kur nuk ekziston një mënyrë e mjaftueshme, e saktë apo e kuptueshme e përshkrimit të objektit të kontratës. Referime të tilla duhet të shoqërohen nga fjalët “ose ekuivalente”.

Skicimet, parametrat teknik etj:

SPECIFIKIMI TEKNIKE:

SCADA “supervisory control and data acquisition”

Ky sistem do te bej te mundur monitorimin dhe manaxhimin ne distance te gjith procesit teknologjik

sebashku me linjen e specializuar per trajtimin e ujit.

Panelet elektrik te ketij sistemi do te jene te vendosur ne cdo Stacion Pompimi te kolektorit dhe ne

Impiantin e Trajtimit. Ky sistem do te mbledhi informacion nga te gjitha pikat ku zhvillohet procsi

teknologjik si dhe do te jepen komanda ne distanc. Pika e manaxhimit do te jete nga nje PC i instaluar ne

ambjentet e godines se Impiantit te Trajtimit, ne te do te jene te instaluar te gjith softëaret e nevojshem

per programimin dhe kontrollin e saj.

Komunikimi midis stacioneve do te behet nepermjet linjes kabllore te FO dhe nepermjet antenave radio

transmetuese. Antenat radiotransmetuese do te jene ne raste avarie kur FO te jet demtuar, kalimi nga

sinjalii FO ne ate te radio do te behet automatikisht nga konfigurimi i ruterit.

SCADA(te dhena te pergjithshme)

- Rack metalik me der xhami**
- Sëitch ethernet LAN 10/100/1000 baseT me porta FO**
- UPS 2000VA 15min back up nominal poëer (rack mounted)**
- Radio TX RX LAN antena**
- Aksesor per rack**
- SCADA softëare**
- PLC & DI; DO; AO; AI module**

- Sensor te ndryshem (dixhital dhe analog) niveli, temperature etj.
- Panel metali IP65 i kompletuar me aksesore element perbers te SCADA dhe qarqe komandimi,
mbrojtese dhe monitorimi.

POMPË ZHYTËSE.

Pompë zhytëse e ujrave të zeza/ndotura për instalim të palëvizshëm për pompimin e ujrave të

ndotura/zeza që përmbajnë mbeturina të ngurta dhe që përdoret në stacionet e përpunimit të ujrave të

zeza/ndotura, stacionet e pompimit të qyteteve dhe për përdorim në ndërtim dhe industri.

Dalja/shkarkimi është paisur me flanaxhë horizontale. Peshë maksimale e thatë e mbeturinave që mund të përballojnë pjesët hidraulike dhe helikat arrin sa 8% e peshës së tyre. Kur përdoren helika (Ë) për kalim të lirë dhe helika (E) me një kanal, të përshtatshëm janë motorët me ftohje me ajër me fole vaji dhe 10 m kabëll hermetik së bashku me sensor temperature.

Permistopi është i veçantë :

Varianti H: permistop mekanik me vaj në anën e motorit

Varianti G: dy permistopë mekanik të pavarur nga njëri-tjetri

Varianti C: Guarnicion bllokues së bashku me dy permistopë mekanik të pavarur nga njëri-tjetri

Pompat do të kenë gjithashtu karakteristikat e mëposhtme:

Prurja 100 l/s

Rendimenti 93 %

Temperatura 20 °C

Fuqia 20.6 kË

Prevalenca 14.3 m

Kalimi i lire 75 mm

Tubi dergues DN200

Tensioni nominal 400 v

Fuqia nominale 22 kW

Rryma nominale 42.5 A

Frekuenca 50 Hz

Shpejtesia nominale 1460 l/min

Boshti pompes : Inoks 420 grade

Helikë prej: me - nje kanal, mbyllur

Temperatura maksimale e lëngut: 20 °C

Pështjellat e motorit: 3~400V/50Hz

Mënyra e lidhjes: direkt

Kabli : 10 m / H07RN-F / 7G1,5 mm²

Klasa izoluese: H

Mbrojtja: IP 68

PANEL KOMANDIMI

Paneli i kontrollit do te jete për një impiant kullim/drenazhimi me dy pompa.

Panel komandimi me mikroprocesorë të montuar në sipërfaqe, për komandim automatik të dy pompave

për drenazhim/ujëra të ndotur/ujëra të zeza.

Komandim Manual -0-Automatik me tastierë

- Ekran shfaqjeje të dhënash LC me dy rreshta dhe 16 karaktere (2 x 16), përzgjedhje e gjuhës, menu

funksionimi me tastierë.- Lidhje për sensor niveli 4-20mA ose galexhant (niveli i sipërm ON dhe niveli I

poshtëm OFF)

- Kontakte të lira për marrjen e:

- Sinjalit të defekteve (kontakt me një pol dhe dy pështjellime)

- Sirenë (kontakt i hapur)
- Sinjali i pompës 1 në gjendje pune (kontakt I hapur)
- Sinjali i pompës 2 në gjendje pune (kontakt I hapur)
- Çelës kryesor komande
- Kontroll automatik të mungesës së fazes dhe të fluksit.
- Mbrojtës elektronik i motorit i trupëzuar.

Shkalla e mbrojtjes: IP 54

Fuqia : 3x400 V, 50Hz

Menyra e ndezjes : DOL up to P2 < 4 kW

Pompat zhytese qe do te instalohen ne Stacionet e Pompimit.

SARACINESKAT

Saracineskat do te jene te tipit porte pa mirembajtje sipas DIN 3352/P4, me dimensione faqe per faqe

sipas EN 558-1 GR14 (DIN 3202-F5), dimensionet e flanaxhave dhe shpimet sipas EN 1092-2 (DIN 28605 /

DIN 2501), trupi dhe bonet i gizes sipas EN-GJS-400-18 dhe EN 1563 (GGG 400-DIN 1693), te mbrojtur

jashte e brenda me puder ne shtrat fluid sipas DIN 30677-P2 dhe kerkesat e cilesise dhe testit sipas RALQuality

Mark 662, pyka e gizes sipas EN-GJS-400-18 acc.to EN 1563 (GGG400-DIN 1693), mbrojtje te

brendshme ndaj korrozionit, i kapsuluar EPDM nga jashte, me vrime drenazhi, pa shpindel me rritje me

material inoksi (cilesia min. 1.4021-X20Cr13), shpindel me zonen e unazes O, bullona te mbrojtura nga

korrozioni dhe te vulosur me dyll dhe rondele bonnet, kalim i bute permes vrimes, aks pa mirembajtje i

vulosur nga nje sistem unazor O dhe vulosje shtese.

Aksi do jete i mbrojtur nga uji dhe pisleqet e jashtme nga nje unaze e holle. Unazat O- do jene me material

rezistent ndaj ndryshkut sipas DIN 3547-P1, nga shpindel shtese ne dy akse pa mirembajtje te shoqeruar

me kushineta, perfshi, bullona, dado, rondele dhe lares.

VALVOL MOSKTHIMI DHE SARACINESKA TE TIPIT FLUTUR

Valvolat e moskthimit do te projektohen dhe prodhohen sipas BS 1868 ose ekuivalent. Ato do te mbrojne

kthimin e ujit ne rast te deshtimit apo nderprejres se papritur te ujit ne sistemin e tubave. Ato do te

sigurojne permes nje disku te lidhur tek menteshat perkatese Diksu do te projektohet kompakt dhe me

peshe te lehte per te eliminuar presionin minimal permes valvoles.

Operimi do te jete me presion kthyes. Lidhjet fundore do te jene me flanaxha.

Dimensionet e instalimit sipas DIN EN 558-1 dhe DIN 3230-4, dimensionet e gjatesise se pergjithshme DIN3356-2, gjeresia nominale e saracineskes e llogaritur sipas prodhuesit mbi bazen e karakteristaikave te presionit, dhe fluksit maksimal.

Materiali: trupi dhe bonnet GGG 40, pjeset e brendshme prej celiku inoks dhe tunxh; diafragma:

neoprene, vend i valvoles celik inoksi, vidat prej celiku inoksi, tubi i kontrollit prej celiku inoks te lidhur me bashkesine e vidave, mbrojtje e cilesise se larte ndaj korrozionit me veshje te pudrosur me shtrat epoxy brenda dhe jashte sipas DIN 3476 (P) and DIN 30677-2 (trshesia e veshjes >250 µm, zero-porosity at 3000 V, adhesion brenda dhe jasht >12 N/mm² pas ekspozimit te ujit te nxehte).

Testimi do te jete sipas BS 5146 ose ekuivalent.

Fusha e aplikimit: Uje i pijshem

Valvola e tipit flutur do te jete valvole me hekur gri (GI) me lidhje flanaxhash sipas DIN 2501. Dimensionet e flanaxhave dhe cpimet sipas EN 1092-2 (DIN 28605 / DIN 2501), me veshje te pudres se pjekur Brenda dhe jasht sipas DIN 30677-P2 dhe me kerkesa te testit dhe cilesise RAL-Quality Mark 662, me mbrojtje te korrozionit nga brenda.

Materiali: gize (GI, mbrojtje e cilesise se larte ndaj korrozionit me mbrojtje puder me shtrat te fluidizuar

brenda dhe jashte sipas DIN 3476 (P) dhe/ose DIN 30677-2 (trashesi e mbrojtjes>250.

GJENERATORI

	Prime ¹	Standby ²	
Forca	kVA / kW	135 / 108	150 / 120
Shpejtësia	r.p.m	1500 dev/dk	
Tensioni Standard	V	400/230VAC	
Faktori I fuqisë	Cos Phi	0,8	

1 Prime Poëer (PRP)

Është një mënyrë funksionimi si një burim i vazhdueshëm energjie nën ngarkesë të ndryshueshme. Ngarkesa mesatare duhet të jetë 70%.

Kur punoni nën ngarkesë të ndryshueshme për 24 orë, lejohet mbingarkesë 10% çdo 12 orë.

2 Fuqia në pritje (ESP)

Është një metodë funksionimi për një kohë të kufizuar nën ngarkesë të ndryshueshme në rast të dështimit të furnizimit të besueshëm të rrjetit.

Përdoret si rezervë për energjinë elektrike dhe mbingarkesa nuk lejohet.

ISO 9001:2015, CE, TS ISO8528-5, TS ISO 8528-13, TS ISO 8528-4, ISO 10002:2014,

Ka certifikata ISO 14001:2015, ISO 45001:2018, Direktiva e Zhurmës 2000/14/EC.

Klasa G3 ISO 8528-5/15.10.2015 ISO 8528-13/13.04.2018

Direktiva e Makinerisë 2006/42/EC EN ISO 12100:2016

Direktiva e tensionit të ulët 2014/35/BE

Direktiva për zhurmën 2000/14/EC

Pajisja e kontrollit dhe pajisja e fiksimit TS ISO 8528-4:2015

Grupet e Gjeneratorëve TS ISO 8528-5:2015

Siguria e kompleteve të gjeneratorit TS EN 12601:2013

Informacioni teknik i motorit 1500 r.p.m.

Fuqia kË PRP	128
Numri i cilindrave / valvulave	6/12
Koha:	4
Vëllimi [lt] :	6,75
Sistemi i marrjes së ajrit: Turbongarkuesi dhe sistemi i ftohjes pas	
Hapja x goditje [mm]:	105x130
Raporti i ngjeshjes:	18:1
Filtri i ajrit: Lloji Heavy Duty	
Sistemi i ftohjes: I ftohur me ujë (ujë + 50% antifriz)	
Kapaciteti total i ftohësit (Lt):	17
Lloji i guvernatorit: Elektronik	
Sistemi elektrik: 12VDC	
Rryma e alternatorit të karikimit:80	
Vëllimi total i naftës [lt]: 17	
Rrjedha e daljes së gazit të shkarkimit PRP [m3/min] : 21.8	
Temperatura maksimale e daljes së gazit të shkarkimit [°C]: ≤550	
Rrjedha e ajrit me djegie PRP [m3/min]: 8,28	
Rrjedha e ajrit të ftohjes [m3/min]: 304.5	
Fuqia e startuesit (kË):	6
Tensioni standard i baterisë VDC: 12 VDC	
Kapaciteti standard i baterisë: 1x105Ah	
Lloji standard i baterisë: Acid plumbi pa mirëmbajtje	

Konsumi i karburantit (lt/orë):

%110 ESP	%100 PRP	%75 PRP	%PRP
-----------------	-----------------	----------------	-------------

33.1	30.2	23	15.9
------	------	----	------

Supozohet se graviteti specifik është 0.84 dhe karburanti përputhet me BS2869, Klasa A2

Informacioni i alternatorit

Tensioni: 400 /230 VAC

Numri i Fazave: 3

Faktori i fuqisë: 0.8

Numri i polakëve:4

Lloji i lidhjes: Yll

Lloji i shtratit:Krevat tek

Klasa e izolimit:H

Klasa e mbrojtjes: IP23

Hapi i dredha-dredha:2/3

Sistemi i paralajmërimit: Vetë-paralajmërim

Rregullatori i tensionit:AVR elektronik

Efikasiteti 4/4 400VAC 50Hz (cosφ=1):93.6

Rregullimi i tensionit:±1%

Vlera totale e komponentit harmonik: <5%

Fuqia e dukshme [kVA] Prime 400VAC 50Hz 125°C/40°C 140

ISO8528-4

Karakteristikat e kontrolluesit:

IP44 -Paneli i përparmë IP65

Butoni i ndalimit të urgjencës - Gjuha e dytë e zgjedhur

Ndreqësi i ngarkuesit të baterisë 5 Amp - 500 regjistrimet e informacionit të ngjarjeve dhe alarmeve të fundit

Guvernatori - Të dhënat statistikore

Shiritat e lidhjes (nën panel) - Kontrolli i sekuencës së fazës së rrjetit dhe gjeneratorit

Reletë e kontrollit - Kontrolli i tensionit të rrjetit

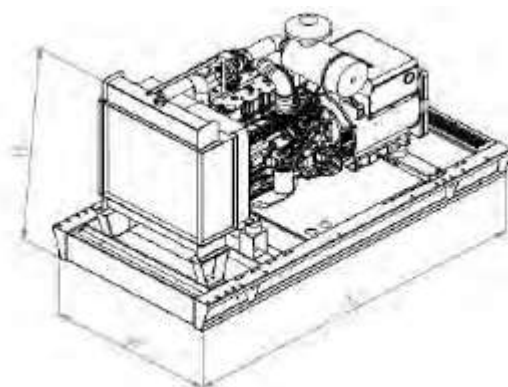
Mbrojtje termike magnetike -Komunikimi RS-485

(Opsionale) - GPRS - Lidhje Ethernet (Opsionale)

- Kontrolli automatik i ndërrimit të transfertavem dhe kontrollin e motorit

Dimensionet & Peshat

	L(mm) Gjatësia	Ë [mm] Gjerësia	H [mm] Lartësia	Pesha e thatë [kg]	Rezervuar karburanti Kapaciteti (lt)	Karburant pa rimbushje Orari i Shërbimit	Niveli i zhurmes dBA@7mt
Bazamenti I gjeneratori	2650	1100	1525	1590	294	9.74	Nuk aplikohet



	L(mm) Gjatësia	Ë [mm] Gjerësia	H [mm] Lartësia	Pesha e thatë [kg]	Rezervuar karburanti Kapaciteti (lt)	Karburant pa rimbushje Orari i Shërbimit	Niveli i zhurmes dBA@7mt
Kabina	3440	1100	1950	2051	294	9.74	72,1

MOTORRI

Gjeneratori duhet të ketë ngarkesë të rëndë, konsum të ulët karburanti, rregullim të saktë të shpejtësisë dhe gjenerator rregullues që plotëson specifikimet ISO 8528, ISO 3046.

gubernatori i tipit mekanik ose elektronik i montuar në pompën e karburantit, vaj, ajër ose ujë i ftohur në varësi të llojit të ftohjes së naftës, naftë afatgjatë ose sistemi i filtrit të vajit, karburantit dhe ajrit i projektuar për kushte të rënda funksionimi që sigurojnë funksionim të lartë, të kërkuar për mbrojtjen e naftës.

Përdoren motorë me naftë të tipit industrial me injeksion të drejtpërdrejtë me 4 goditje me sensorë kufiri dhe niveli. Motor dizel, funksionim i sigurt

SISTEMET E FTOHJES

Gjeneratori duhet të përdori radiatorët e tij për të përmbushur variacione të tilla si përdorshmëria, lehtësia e pjesëve rezervë, performanca e lartë dhe efikasiteti maksimal.

Ju mund të zgjidhni nga radiatorët origjinalë të kompanisë së motorit në grupin e gjeneratorëve ose të përdorni radiatorë të miratuar nga kompania e motorit për t'i instaluar ato në grupet e gjeneratorëve.

Rezervuarët e karburantit mund të prodhohen nga fletë çeliku ose materiale të tjera të përshtatshme në përputhje me standardet përkatëse. Depozitat e karburantit janë kryesisht

përfshin;

- * Pika dhe kapaku i mbushësit të karburantit
- * Ventilimi i rezervuarit
- * Valvula e daljes së karburantit
- * Lidhja e kthimit të karburantit
- * Priza e shkarkimit të rezervuarit
- * Sedimenti etj. pjesa e grumbullimit
- * Treguesi transparent i nivelit të karburantit

KABINA

Për të siguruar izolimin e zërit (ISO8528-10:1998) dhe për të mbrojtur gjeneratorin nga efektet gërryese të kushteve të jashtme të motit,

Në varësi të klasës, përdoren kabina ose kontejnerë. Edhe pse prioriteti është vetëm niveli i zërit gjatë projektimit të kabinave, ISO3046 dhe ISO8526

Përveç kushteve të përcaktuara nga standardi, gjeneratori mund të përdoret në një klimë tropikale, në një temperaturë ambienti prej 50°C, në lagështi relative 30% dhe në nivelin e detit.

Është projektuar për të siguruar fuqinë e nevojshme. Kabina; Struktura kompakte, lartësia e ulët, niveli i ulët i zhurmës, i lehtë për t'u lidhur motor-alternatori dhe paneli i kontrollit

Karakteristika të tilla si transporti, ngritja me dy pika, silenciator i shkarkimit i fshehur brenda kabinës për siguri dhe për të parandaluar ndryshkjen, dhe aftësinë për t'u çmontuar ka.

INVERTERAT

Disa nga te dhenat teknike per inverterat 8,22,26 dhe 45 kË janë:

Produkti ose Lloji i Komponentit	Drejtuës me shpejtësi të ndryshueshme
Emri i shkurtër i pajisjes	ATV630
Varianti	Version standard
Destinacioni i produktit	Motorë asinkron Motorë sinkron
Filtri Emc kategoria C2 e	I integruar 164,04 ft (50 m) EN/IEC 61800-3
kategoria C3	integruar 492,13 ft (150 m) EN/IEC 61800-3
Shkalla e mbrojtjes	IP IP21IEC 61800-5-1 IP21IEC 60529
Tensioni i vlerësuar i furnizimit	380...480 V
Shkalla e mbrojtjes	UL tip 1 UL 508C
Lloji i ftohjes	Konvekcioni i detyruar
Frekuenca e furnizimit	50...60 Hz - 5...5 %
Tensioni i vlerësuar i furnizimit	380...480 V - 15...10 %

Fuqia e motorit Kë	8,22,26,45 kË
Niveli maksimal i fuqisë së kuajve	30 kuaj fuqi normale 25 kuaj fuqi të rëndë
Rryma e linjës funksion normal	39.6 A 380 V me funksion normal, 34.4 A 480 V me
detyrë të rëndë	34.1 A 380 V me ngarkesë të rëndë, 29,9 A 480 V me
Linja Prospektive Isc	50 kA
Fuqia e dukshme me ngarkesë	28.6 kVA 480 V me funksion normal, 24,9 kVA 480 V të rëndë
Rryma e vazhdueshme e daljes e rëndë	46.3 A 4 kHz funksion normal, 39.2 Një 4 kHz detyrë

Profili i kontrollit të motorit asinkron

Profili i kontrollit të motorit sinkron	Modaliteti i çift rrotullues i optimizuar Standardi i çift rrotullues konstant Standard i ndryshueshëm i çift rrotullues
--	---

Motori me magnet të përhershëm	Motor rezistent sinkron
Frekuenca e daljes me shpejtësi të makinës	0,1...500 Hz
Frekuenca nominale e ndërrimit	4 kHz
Frekuenca e ndërrimit faktor degradues	2...12 kHz e rregullueshme, 4...12 kHz me
Logjika e hyrjes	Diskrete me 16 shpejtësi të paracaktuara
Protokolli i Portit të Komunikimit	Modbus TCP

Seriali**Ethernet Modbus****GRIRËSET****Grirese me prurje mbi 223 m3/h****Lartesia e boshit te thikave****Lartesia = 457.2 mm****Thikat e kombinuara****7 dhembe me trashesi 11 mm****Material i thikave****Celik me qendrueshmeri te larte****Permistopat mekanik****Material Viton****Guarnicionet****Material Viton 6.2 bar****Motori 2.2 kW****Mbrojtja IP68****Voltazhi 400****Frekuenca 50 hz****Grirese me prurje mbi 447 m3/h****Lartesia e boshit te thikave****Lartesia = 812.8 mm****Thikat e kombinuara****7 dhembe me trashesi 11 mm****Material i thikave****Celik me qendrueshmeri te larte****Permistopat mekanik****Material Viton****Guarnicionet****Material Viton 6.2 bar****Motori _____ 2.2
kW****Mbrojtja _____ IP68****Voltazhi _____ 400****Frekuenca _____ 50 hz**

Grirese me prurje mbi 686 m³/h

Lartesia e boshit te thikave	Lartesia = 1016 mm
Thikat e kombinuara	7 dhembe me trashesi 11 mm
Material i thikave	Celik me qendrueshmeri te larte
Permistopat mekanik	Material Viton
Guarnicionet	Material Viton 6.2 bar
Motori _____	2.2
kW	
Mbrojtja _____	IP68
Voltazhi _____	400
Frekuenca _____	50 hz

Grirese me prurje mbi 1277 m³/h

Lartesia e boshit te thikave	Lartesia = 1524 mm
Thikat e kombinuara	7 dhembe me trashesi 11 mm
Material i thikave	Celik me qendrueshmeri te larte
Permistopat mekanik	Material Viton
Guarnicionet	Material Viton 6.2 bar
Motori _____	4
kW	
Mbrojtja _____	IP68
Voltazhi _____	400
Frekuenca _____	50 hz

Përshkrimi i kërkesave të zbatimit të shërbimeve në lidhje me to:

Shtojca 6

(Shtojcë për t'u plotësuar nga Autoriteti/Enti Kontraktor)

(Kjo Shtojcë në rastin e Marrëveshjes Kuadër do të plotësohet nga autoriteti/enti kontraktor vetëm gjatë rihapjes së procesit të mini-konkursit)

GRAFIKUT I ZBATIMIT TË PUNIMEVE

Afatet e realizimit të punimeve: SIPAS GRAFIKUT BASHKËLIDHUR DST-VE

Shënim. Autoriteti/enti kontraktor mund të shtojë rreshta në varësi të zërave të punimeve dhe kollona në varësi të afatit të parashikuar për realizimin e tyre.

Shtojca 7

[Shtojcë për t'u plotësuar nga Autoriteti/Enti Kontraktor]

FORMULAR I I KRITEREVE TË PËRZGJEDHJES/KUALIFIKIMIT

1. KRITERET E PËRGJITHSHME TË PËRZGJEDHJES/ KUALIFIKIMIT

Ofertuesi deklaron se:

- a) është i regjistruar në regjistrin tregtar sipas legjislacionit të vendit ku ushtron aktivitetin, ose sipas legjislacionit të posaçëm në rastin e një organizate jofitimprurëse, ka në fushën e veprimtarisë objektin e prokurimit, dhe ka statusin aktiv;
- b) nuk është në proces falimentimi (status aktiv);
- c) nuk është dënuar për ndonjë veprë penale, në përputhje me nenin 76/1 të LPP-së;
- ç) personi (personat) që veprojnë si anëtar i organit administrativ, drejtori ose mbikëqyrësi, aksioneri ose ortak, ose që ka fuqi përfaqësuese, vendimmarrëse ose kontrolluese brenda Operatorit Ekonomik, nuk është i dënuar ose nuk ka qenë i dënuar nga një vendim i gjykatës i formës së prerë për çdo veprë penale, të përcaktuar në nenin 76/1 të LPP-së;
- d) nuk është dënuar me vendim gjyqësor të formës së prerë në lidhje me veprimtarinë profesionale;
- dh) nuk ka pagesa pashlyera të taksave dhe kontributeve të sigurimeve shoqërore, ose ndodhet në një prej kushteve të parashikuara në nenin 76/2 të LPP-së;
- e) ka paguar energjinë elektrike dhe plotëson kërkesat që burojnë nga legjislacioni në fuqi. Ky informacion kërkohet për Operatorët Ekonomikë, të cilët operojnë në territorin e Republikës së Shqipërisë.
- f) nuk është në kushtet e konfliktit të interesit, sipas legjislacionit në fuqi;
- g) ushtron veprimtarinë në përputhje me legjislacionin përkatës mjedisor, social dhe të punës;
- gj) ka paraqitur një Ofertë të pavarur, sipas kërkesave të legjislacionit në fuqi;
- h) kryen aktivitetin në përputhje me kërkesat e legjislacionit në fuqi.
- i) nuk ka në cilësinë e anëtarit të organit të administrimit, drejtues ose mbikëqyrës i atij, aksionar ose ortak, ose me kompetenca përfaqësuese, vendimmarrëse ose kontrolluese brenda tij persona të cilët janë/kanë qenë në këtë cilësi në një operator ekonomik të përjashtuar nga e drejta për të përfituar fonde publike, me vendim të Agjencisë së Prokurimit Publik, gjatë kohës që ky vendim është në fuqi.

Nëse gjuha e përdorur në procedurë është gjuha shqipe, atëherë dokumentet e gjuhës së huaj duhet të shoqërohen nga një përkthim i noterizuar në shqip.

Këto kritere duhet të përmbushen me paraqitjen e Formularit Përmbledhës të Vetëdeklarimit të operatorit ekonomik në ditën e hapjes së Ofertës, sipas Shtojces 8.

Në rast të bashkimit të operatorëve ekonomikë, secili anëtar i grupit duhet të paraqesë Vetëdeklarimin e lartpërmendur.

Në rast se, operatori ekonomik ofertues do të mbështetet në kapacitetet e subjekteve të tjera, Vetëdeklarimi i lartpërmendur duhet të paraqitet edhe nga subjekti mbështetës.

Kriteret e Përgjithshme të Pranimit nuk duhet të ndryshohen nga Autoritetet/Entet Kontraktore.

Në çdo rast, Autoriteti/Enti Kontraktor ka të drejtë të kryejë verifikimet e nevojshme për vërtetësinë e informacionit të deklaruar nga Operatori Ekonomik, për sa më sipër.

Nëse oferta paraqitet nga një Bashkim Operatorësh Ekonomikë, do të paraqitet :

- Marrëveshje bashkëpunimi ndërmjet Operatorëve Ekonomikë, ku caktohet përfaqësuesi, përqindja e pjesëmarrjes në bashkim, dhe elementët që merr përsipër të realizojë secili prej anëtarëve të bashkimit.
- Nëse, një operator ekonomik dëshiron të mbështetet në kapacitetet e subjekteve të tjera, ai i vërteton autoritetit/entit kontraktor se do të ketë në dispozicion burimet e nevojshme, duke dorëzuar një angazhim me shkrim të këtyre subjekteve për këtë qëllim.

KRITERET E VEÇANTA TË KUALIFIKIMIT

1. Kandidati/ofertuesi duhet të dorëzojë:

- a. Sigurim oferte, sipas Shtojcës 3;
- b. Formulari përmbledhës i vetdeklarimit, sipas Shtojcës 8

2. Kandidati/Ofertuesi duhet të dorëzojë:

2.1. Përshtatshmëria për të kryer veprimtarinë profesionale (nëse është e aplikueshme):

Sipas kriteve të përgjithshme të pranimit/ kualifikimit _

2.2. Kapaciteti ekonomik dhe financiar:

2.2.1 Për të provuar kapacitetet financiare dhe ekonomike, operatorët ekonomikë duhet të paraqesin vërtetim, për xhiron vjetore për vitet financiare 2021, 2022, 2023, ku vlera e xhiros për të paktën një nga vitet e periudhës së kërkuar duhet të jetë **jo më e vogël se vlera e parashikuar e kontratës që prokurohet (jo më e vogël se vlera e fondit limit).**

2.2.2 Për të vërtetuar një aktivitet pozitiv të qëndrueshëm, operatorët ekonomikë duhet të paraqesin bilancet vjetore për vitet financiare 2021, 2022, 2023 të konfirmuara nga administrata tatimore, ku bilancet e dy viteve të njëpasnjëshme, nuk duhet të kenë raport negativ ndërmjet aktivitet dhe pasivit.

2.3 Aftësitë teknike dhe profesionale:

2.3.1. Operatori ekonomik duhet të paraqesë dëshmi për përvojën e mëparshme të ngjashme ku të përfshihet instalimi i grirëseve në rrjetin e kanalizimeve të ujrave të ndotura:

- a) punë të ngjashme për një objekt të vetëm në një vlerë jo më të vogël se **40 % e vlerës së përlllogaritur të kontratës që prokurohet dhe që është realizuar gjatë pesë viteve të fundit, nga data e shpalljes së njoftimit të kontratës, ose**

b) punë të ngjashme deri në një kufi ku vlera monetare totale e punëve të kryera e marrë së bashku gjatë pesë viteve të fundit është jo më e vogël se dyfishi i vlerës limit të kontratës që prokurohet.

Plotësimi i njërit prej dy kushteve të sipërpërmendura e bën ofertën të kualifikueshme.

Për të vërtetuar përvojën e mëparshme të ngjashme, operatorët ekonomikë duhet të paraqesin dëshmitë e mëposhtme:

Në rastin e përvojës së mëparshme të realizuar me sektorin publik, duhet të paraqiten vërtetime të lëshuara nga një ent publik, për përmbushjen me sukses të kontratës, ku të shënohen vlera, afati i përfundimit të kontratës dhe natyra e punës së bërë.

Në rastin e përvojës së mëparshme të realizuar me sektorin privat, duhet të paraqiten vërtetime, për përmbushjen me sukses të kontratës, ku të shënohen vlera, afati i përfundimit të kontratës dhe natyra e punës së bërë, e shoqëruar me fatura tatimore dhe çdo lloj dokumenti tjetër, që parashikohet nga legjislacioni në fuqi, që provon realizimin me sukses të punëve.

2.3.2 Operatori ekonomik duhet të paraqesë licencën profesionale të shoqërisë, të vlefshme për zbatimin e punimeve objekt kontrate, të lëshuar nga MPPT/MTI, e cila përfshin kategoritë e mëposhtme:

- a. NP-7C Ujësjiellësa, gazsjiellësa, vajsjiellësa, vepra kullimi e vaditje
- b. NP-11A Ndërtime për nënstacione, kabinat e transformacionit linjat e T/N dhe tensionit të mesëm dhe shpërndarjen e energjisë elektrike.
- c. NP-12A Punime të inxhinierisë së mjedisit
- d. NS-4A Punime rifiniture të muraturës dhe të lidhura me to, rifiniture me materiale druri, plastik, metalik dhe xhami dhe rifiniture të natyrës teknike ndërtuese
- e. NS-8A Ndërtime parafabrikat betonarme, struktura metalike dhe druri.

Për Operatorët e huaj të bëhet njehsimi i licencës profesionale që disponojnë nga vendi i origjinës pranë Institucionit përkatës, në plotësim të licencave profesionale të kërkuara për ekzekutimin e kontratës.

Argumentimi: Kërkesa e mësipërme është përcaktuar bazuar në nenin 77, të ligjit nr. 162, datë 23.12.2020 “Për prokurimin publik”, nenin 39, pika 6/a, të VKM nr.285, datë 19.05.2021 “Për miratimin e Rregullave të Prokurimit Publik”, si dhe bazuar në Vendimin Nr. 943, datë 28.12.2016 të Këshillit të Ministrave “Për disa ndryshime dhe shtesa në VKM nr. 759, datë 12.11.2014, "Për licencimin profesional të individëve dhe personave juridikë që do të ushtrojnë veprimtari në fushën e studimit e të projektimit në ndërtim dhe mbikëqyrjes e kolaudimit të punimeve të zbatimit në ndërtim”, subjektet fizike / juridikë të huaj duhet të aplikojnë për ekuivalentimin e licencës së huaj në Republikën e Shqipërisë.

Kategoritë e kërkuara janë kërkuar bazuar në zërat dhe vlerat e punimeve, si më poshtë:

Kategoria e kërkuar	Pershkrimi i kategorisë sipas legjislacionit të fushës	Zërat e punimeve që parashikohen të kryhen në preventiv,	Niveli i klasifikimit i kërkuar për	Vlera e punimeve që parashikohen të kryhen në
---------------------	--	--	-------------------------------------	---

		që përfshihen në kategorinë përkatëse	kategorinë respektive	preventiv, që përfshihen në kategorinë përkatëse
NP-7	Ujësjiellësa, gazsjellësa, vajsjiellësa, vepra kullimi e vaditje	Furnizimi dhe vendosja në vepër e rakorderive në tubacionet e shkarkimeve të ujërave të zeza, etj	B	Brenda vlerës së kufirit të parashikuar në VKM Nr 42 date 16.01.2008 I ndryshuar
NP-11A	Ndërtime për nënstacione, kabinet e transformacionit linjat e T/N dhe tensionit të mesëm dhe shpërndarjen e energjisë elektrike.	Sistemi Scada, Invertera, Panele Diellore, Shtylla Ndricimi, Gjeneratore, Parango Elektrike, etj...	A	Brenda vlerës së kufirit të parashikuar në VKM Nr 42 date 16.01.2008 I ndryshuar.
NP-12	Punime të inxhinierisë së mjedisit	Secili ze i preventivit ka impakt mjedisor pasi kemi punime te tilla qe ndikojne ne ujerat siperfaqesore dhe nentokesore, zhurmat, ndotja e ajrit, si dhe mbrojtja e flores dhe faunes te zones ne te cilen ndodhet objekti.	A	Brenda vlerës së kufirit të parashikuar në VKM Nr 42 date 16.01.2008 I ndryshuar.
NS-4	Punime rifiniture të muraturës dhe të lidhura me to, rifiniture me materiale druri, plastik, metalik dhe xhami dhe rifiniture të natyrës teknike ndërtuese	Punime rifiniture me materiale metalik, bojatisjen dhe punime të ngjashme me to, etj...	A	Brenda vlerës së kufirit të parashikuar në VKM Nr 42 date 16.01.2008 I ndryshuar
NS-8	Ndërtime parafabrikat betonarme, struktura metalike dhe druri	Vendosja në vepër e konstruksioneve metalike të thjeshta, etj...	A	Brenda vlerës së kufirit të parashikuar në VKM Nr 42 date 16.01.2008 I ndryshuar.

2.3.3 Operatori ekonomik pjesëmarrës, për realizimin e punimeve objekt kontrate, duhet të disponojë **personelin kryesor, drejtues teknik** në licencën e shoqërisë, te jene në listëpagesat e shoqërisë (3) tre muaj e fundit nga data e zhvillimit të procedurës, si më poshtë:

- a. 1 (një) Inxhinier Ndërtimi
- b. 1 (një) Inxhinier Mekanik
- c. 1 (një) Inxhinier Hidroteknik
- d. 1 (një) Inxhinier Elektrik

Për të dëshmuar përmbushjen e këtij kriteri, operatorët ekonomikë duhet të paraqesë: diploma universitare, kontrata noteriale e punes e vlefshme, CV, libeza e punes.

Operatorët ekonomikë duhet të vetëdeklarojnë disponimin e punonjësve të mësipërm në formularin përmbledhës të vetëdeklarimit sipas shtojces 8 te DST.

Ndërsa operatori ekonomik fitues duhet te dorezoje prane AK, përpara publikimit të njoftimit të fituesit dhe nisjes së afateve të ankimit, të gjithë dokumentacionin provues të kërkuar në DST.

Kur oferta paraqitet nga një bashkim operatorësh, ky kusht, plotësohet nga të gjithë anëtarët e bashkimit, në raport me përqindjen (elementët konkretë) e pjesëmarrjes së tyre në bashkim.

2.3.4 Operatori ekonomik, për realizimin e punimeve objekt kontrate, duhet të disponojë **stafin mbështetës**, në listëpagesat e shoqërisë (3) tre muaj e fundit nga data e zhvillimit të procedurës, si më poshtë:

- a. 1 (nje) Inxhinier Elektrik
- b. 1 (një) Inxhinier Gjeoded.
- c. 1 (një) Teknik Ndërtimi.
- d. 1 (një) punonjës i pajisur me çertifikatë “Ekspert për ndihmën e parë dhe ndërhyrjen ndaj emergjencave” e cila të jetë e lëshuar nga shoqëria të akredituara ose nga organizma ndërkombëtare akreditues të njohur nga Republika e Shqipërisë, sipas nenit 88 te VKM Nr.285 date 19.05.2021;
- e. 1 (nje) punonjes i pajisur me çertifikatë per "Përgjegjes për sigurinë dhe mbrojtjen e shëndetin në punë" në përputhje me Ligjin Nr. 10327 datë 18/02/2010 "Për sigurinë dhe shëndetin në punë" dhe V.K.M Nr. 312, datë 05.05.2010 "Për miratimin e rregullores "Për sigurinë në kantier".

Kandidati ofertues duhet të përcaktojë me anë të një deklaratë (nga Administratori i shoqërisë) një nga inxhinierat e mësipërm si drejtuesin e punimeve i cili do të jetë i pranishëm gjatë gjithë kohës që do të kryhen punimet në objekt.

Për të dëshmuar përmbushjen e këtij kriteri, operatorët ekonomikë duhet të paraqesë: diploma, kontrata e punes e vlefshme, CV, libeza e punes.

Operatorët ekonomikë duhet të vetëdeklarojnë disponimin e punonjësit të mësipërm në formularin përmbledhës të vetëdeklarimit sipas shtojces 8 te DST, si dhe në rast se kualifikohet, përpara publikimit të njoftimit të fituesit dhe nisjes së afateve të ankimit, duhet të paraqesë dokumentacionin e kërkuar më lart.

2.3.5 Operatori ekonomik duhet të disponojë **punonjës të specializuar/të kualifikuar**, në listëpagesat e (3) tre muajve te fundit nga data zhvillimit te tenderit të shoqërisë si më poshtë:

- a. 2 (dy) punonjës mjeteve të rënda, te pajisur me Dëshmi Aftësie Profesionale (te vlefshme) nga DPSHTRR, per te cilet duhet te paraqitet kontrate individuale e punes e vlefshme dhe Dëshmi Aftësie Profesionale (e vlefshme).
- b. 2 (dy) shoferë, te pajisur me Certificate Aftësimi Profesional (te vlefshme) nga DPSHTRR, per te cilet duhet te paraqitet kontrate individuale e punes e vlefshme dhe Certificate Aftësimi Profesional (e vlefshme).
- c. 1 (një) Hidraulik te pajisur me Certificate Trajnimi / dëshmi profesionale (të vlefshme), per te cilet duhet te paraqitet kontrate individuale e punes e vlefshme dhe Certificate Trajnimi / dëshmi profesionale (të vlefshme).
- d. 1 (një) Saldator te pajisur me Certificate Trajnimi / dëshmi profesionale (të vlefshme), per te cilet duhet te paraqitet kontrate individuale e punes e vlefshme dhe Certificate Trajnimi / dëshmi profesionale (të vlefshme).
- e. 10 (dhjetë) Punëtorë të thjeshtë.

Operatorët ekonomikë duhet të vetëdeklarojnë disponimin e punonjësit të mësipërm në formularin përmbledhës të vetëdeklarimit sipas shtojcës 8 të DST.

Operatori ekonomik i kualifikuar i pari në klasifikim duhet të dorëzojë pranë AK, përpara publikimit të njoftimit të fituesit dhe nisjes së afatëve të ankimit, të gjithë dokumentacionin provues për vetëdeklarimet në formularin përmbledhës të vetëdeklarimit.

Kur oferta paraqitet nga një bashkim operatorësh, ky kusht, plotësohet nga të gjithë anëtarët e bashkimit, në raport me përqindjen (elementët konkretë) e pjesëmarrjes së tyre në bashkim.

2.3.6 Operatori ekonomik duhet të vërtetojë se e zhvillon aktivitetin e tij në fushën objekt prokurimi në përputhje me standardet e menaxhimit të cilësisë, të shëndetit e sigurisë në punë, mjedisit dhe sigurisë së informacionit. Për këtë duhet të paraqesë certifikatat e mëposhtme:

- a. Çertifikate per Sistemin e manaxhimit te cilesise (ISO 9001:2015) ose ekuivalente (e vlefshme).
- b. Çertifikate per Sistemin e manaxhimit te mjedisit (ISO 14001:2015) ose ekuivalente (e vlefshme).
- c. Çertifikate per Sistemin e manaxhimit te shendetit dhe sigurimit ne pune (ISO 45001:2018) ose ekuivalente (e vlefshme).

Certifikatat duhet të jenë të lëshuara nga një organ i vlerësimit të konformitetit, i akredituar nga organizmi kombëtar i akreditimit ose organizma ndërkombëtare akreditues, të njohur nga Republika e Shqipërisë. Në rast të bashkimit të operatorëve ekonomik, certifikimet të kërkuara sa më sipër duhet të plotësohen nga i gjithë grupi i marë së bashku.

2.3.7 Operatori ekonomik pjesëmarrës, për realizimin e punimeve objekt kontrate duhet të disponojë fuqi punëtore prej **minimalisht 25 persona** në listëpagesat e (3) tre muajve te fundit nga data zhvillimit te tenderit të shoqërisë. Për përmbushjen e këtij kriteri, operatorët ekonomikë

duhet të vetëdeklarojnë disponimin e numrit minimal të punonjësve në formularin përmbledhës të vetëdeklarimit. Punonjësit e sipërcituar duhet të jenë të siguruar me kohë të plotë.

Operatori ekonomik fitues, përpara publikimit të njoftimit të fituesit dhe nisjes së afateve të ankimit, duhet të dorëzojë dokumentacionin si më poshtë:

- Vërtetim të lëshuar nga Sigurimet Shoqërore ose Administrata Tatimore sipas formatit që kërkohet nga legjislacioni në fuqi, ku të specifikohet numri i punonjësve për secilin muaj, gjatë (3) tre muajve të fundit nga data zhvillimit të tenderit të shoqërisë.
- Listëpagesat e punonjësve sipas formatit që kërkohet nga legjislacioni në fuqi për (3) tre muajt e fundit.

2.3.8 Operatori ekonomik pjesëmarrës, për realizimin e kontratës, duhet të disponojë, mjetet dhe pajisjet e mëposhtme:

Nr	Lloji i Makinerive	Pronësia	Sasia
1.	Instrument Topografik (Stacion Total, GPS)	në pronësi ose me qira	Copë 1
2.	Automjet teknologjik për pastrimin e puseve në stacionet e pompimit, i pajisur me pompe pastrimi me presion pune jo më pak se 150 bar, prurje jo më pak se 300 litra/minute, e pajisur me pompe vakumi për thithjen e materialeve me kapacitet jo më të vogël se 1000 m ³ /ore, e pajisur me bot për largimin e mbeturinave me kapacitet bartes jo më pak se 7-8 ton	në pronësi ose me qira	Copë 1
3.	Motopompe për largimin e ujrave të ndotura prurje deri në 3500 litra/minute, dhe presion pune jo më të vogël se 5 bar.	në pronësi ose me qira	Copë 1
4.	Kamion me vinc me kapacitet bartes (20 – 22) Ton pajisur me vinc me krah mbi 11 m dhe kapacitet ngjites mbi 4 ton.	në pronësi ose me qira	Copë 1
5.	Motoarganell për leshimin e grireseve në stacionet e pompimit me kapacitet ngjites mbi 4 ton.	në pronësi ose me qira	Copë 1
6.	Helmeta sigurie	në pronësi ose me qira	Copë 25
7.	Jeleke fosforeshent	në pronësi ose me qira	Copë 25
8.	Tabela paralajmëuese punimesh	në pronësi ose me qira	Copë 40

a) Për mjetet që shënohen në regjistra publikë duhet të paraqitet dokumenti që verteton regjistrimin e mjetit (leje qarkullimi), plus certifikaten e kontrollit teknik dhe siguracionin e mjetit (te vlefshme), dhe për mjetet e siguruar me qera, dokumenti që verteton regjistrimin e tij plus certifikaten e kontrollit teknik dhe siguracionin e mjetit, (te vlefshme) Çertifikatë për transport mallrash, duhet të shoqërohet me kontratën përkatëse të qerave/furnizimit, e vlefshme për të gjithë periudhën e realizimit të kontratës objekt i këtij prokurimi. Në rastin e mjeteve të tjera duhet të jenë aktet e çdoganimit ose faturat tatimore të blerjes.

b) Për mjetet që nuk shënohen në regjistra publike duhet të paraqiten dokumentat që vërtetojnë pronësinë e tyre.

- c) *Për mjetet e marra me qera të të paraqitet kontrata përkatëse noteriale e qirasë ku të specifikohet afati i saj.*
- d) *Operatori ekonomik duhet të paraqesë foto për secilin mjet të deklaruar ku të jenë të dukshme karakteristikat e kërkuara dhe targa e mjetit.*
- e) *Autoriteti Kontraktor rezervon të drejtën të verifikojë dhe kontrollojë në çdo kohë deri në përfundimin e kontratës mjetet e pajisjet teknike të deklaruara nga ofertuesi.*

Për përmbushjen e këtij kriteri, operatorët ekonomikë duhet të vetëdeklarojnë mjetet dhe pajisjet që disponojnë në formularin përmbledhës të vetëdeklarimit.

Ndërsa operatori ekonomik fitues duhet të dorëzojë pranë AK, përpara publikimit të njoftimit të fituesit dhe nisjes së afateve të ankimit, të gjithë dokumentacionin provues për makinëritë e mesipërme.

2.3.9 Në përputhje me specifikimet teknike si dhe preventivit përkatës të publikuar në SPE, operatori ekonomik duhet të paraqesë autorizim/kontratë bashkëpunimi nga prodhuesi/distributori, me të cilin prodhuesi/distributori autorizon kompaninë pjesëmarrëse në këtë procedurë të ofertojë grirëset e UN, për të cilat duhet të dorëzojnë: Autorizim Prodhuesi ose distributori me objekt prokurimi, Çertifikate ISO 9001:2015 të furnitorit apo distributorit të autorizuar referuar preventivit të objektit të prokurimit dhe specifikimeve teknike të projektit. Në rast se do të paraqitet autorizim distributori operatori ekonomik ta vërtetojë këtë duke paraqitur kontratë premtimi, letër angazhimi / akt-marreveshje/autorizim lidhur me Kompanisë prodhuese dhe Distributorit të autorizuar. Për të përmbushur këtë kriter operatorët ekonomikë duhet të paraqesin;

- a) *Autorizim Prodhuesi ose distributori me objekt prokurimi.*
- b) *Kontrate paraprake furnizimi me distributorin me objekt prokurimi,*
- c) *Katalogjet teknike të materialeve në gjuhën Shqipe ose Angleze.*
- d) *Çertifikatën e cilesisë dhe origjinës së materialeve të furnitorit.*

Në rastet e bashkimit të operatorëve ekonomik, dokumentet e mesipërme duhet të paraqesë anëtari i grupit që në bazë të marrëveshjes së bashkëpunimit do të marrë përsipër realizimin e zërit furnizim referuar preventivit të objektit të prokurimit.

Shtojca 8*(Shtojcë për tu paraqitur nga operatori ekonomik)***FORMULARI PËRMBLEDHËS I VETËDEKLARIMIT**

I. Unë i nënshkruari _____ në cilësinë e _____ të operatorit ekonomik

_____ deklaroj nën përgjegjësinë time të plotë që:

PJESA I: A. INFORMACION NË LIDHJE ME OPERATORIN EKONOMIK

Identifikimi	Përgjegjja
Emri i operatorit ekonomik: (Ju lutemi renditni të gjithë operatorët ekonomikë nëse jeni një BOE. Ju lutemi tregoni rolin e operatorit ekonomik në BOE)	-----
Numri NIPT/et:	-----
Adresa postare: Qyteti / qyteti; Kodi postar	-----
Përfaqësuesi (emri):	-----
Telefoni:	-----
E-mail:	----- ---

B: DEKLARATË**Për nënkontraktorët dhe subjektet në kapacitetet, e të cilave do të mbështetet Operatori Ekonomik****(nëse është e zbatueshme)**

Në cilësinë e operatorit ekonomik, deklaroj nën përgjegjësinë time të plotë se: <ul style="list-style-type: none"> Informacione për nënkontraktorin

Emri i nënkontraktorit të propozuar	NIPT – i	Përqindja e nënkontraktimit	Mallrat/ shërbimet e lidhura me to për t'u nënkontraktuar

- Informacion mbi subjektet mbi kapacitetin, e të cilëve do të mbështetet operatori ekonomik

Emri (at) e subjekteve	NIPT-i	Lloji i kapacitetit për të cilin do të mbështetet operatori ekonomik	Specifiko konkretisht kapacitetin/et

Pjesa II: Shkaqet e përjashtimit

A: DEKLARATA PËR PËRMBUSHJEN E KRITEREVE TË PËRGJITHSHME TË KUALIFIKIMIT

Deklarata
<p>Operatori ekonomik është i regjistruar në regjistrin tregtar sipas legjislacionit të vendit ku ushtron aktivitetin, ose sipas legjislacionit të posaçëm në rastin e një organizate jofitimprurëse, ka në fushën e veprimtarisë objektin e prokurimit, dhe ka statusin aktiv.</p> <p><i>Sqarime nëse vlerësohet e nevojshme</i> _____</p>
<p>Operatori ekonomik nuk është dënuar për ndonjë nga veprat penale të parashikuara në nenin 76/1 të LPP-së ose ka qenë i dënuar dhe ka kaluar një periudhë 5-vjeçare nga data e ekzekutimit të dënimit, nëse nuk është përcaktuar një periudhë tjetër nga gjykata, sipas parashikimeve të nenit 76 të LPP-së.</p> <p><i>Sqarime nëse vlerësohet e nevojshme</i> _____</p>

Personi / personat në cilësinë e anëtarit të organit administrativ, drejtorit ose mbikëqyrësit, si aksionar ose si ortak, ka ose kompetenca përfaqësuese, vendimmarrëse ose kontrolluese brenda operatorit ekonomik, si më poshtë:

etj.

nuk janë të dënuar me vendim gjyqësor të formës së prerë për ndonjë nga veprat penale të përcaktuara në nenin 76/1 të LPP-së ose kanë qenë i dënuar dhe ka kaluar një periudhë 5-vjeçare nga data e ekzekutimit të dënimit, nëse nuk është përcaktuar një periudhë tjetër nga gjykata, sipas parashikimeve të nenit 76 të LPP-së, etj.

Sqarime nëse vlerësohet e nevojshme _____

Operatori ekonomik nuk është dënuar me vendim gjyqësor të formës së prerë për vepra që lidhen me veprimtarinë profesionale.

Sqarime nëse vlerësohet e nevojshme _____

Operatori ekonomik nuk është në proces falimentimi (statusi aktiv).

Sqarime nëse vlerësohet e nevojshme _____

Operatori Ekonomik ka paguar të gjitha detyrimet për taksat dhe kontributet e sigurimeve shoqërore, sipas legjislacionit në fuqi, ose ndodhet në një nga rastet e parashikuara në nenin 76/2 të LPP-së

Sqarime nëse vlerësohet e nevojshme _____

Operatori ekonomik ka paguar të gjitha detyrimet e energjisë elektrike, për të gjitha adresat e ushtrimit të aktivitetit, sipas legjislacionit përkatës në fuqi.

Ky informacion kërkohet për operatorët ekonomikë, të cilët operojnë në territorin e Republikës së Shqipërisë.

Sqarime nëse vlerësohet e nevojshme _____

Operatori ekonomik ushtron aktivitetin e tij në zbatimin e kërkesave ligjore në fuqi.

Sqarime nëse vlerësohet e nevojshme _____

Operatori ekonomik nuk është në listën e operatorëve ekonomikë të ndaluar për të fituar kontrata publike në përputhje me nenin 78 të LPP-së.

Operatori ekonomik nuk ka në cilësinë e anëtarit të organit të administrimit, drejtues ose mbikëqyrës i atij, aksionar ose ortak, ose me kompetenca përfaqësuese, vendimmarrjeje ose kontrolluese brenda tij persona të cilët janë /kanë qenë në këtë cilësi në një operator ekonomik të përjashtuar nga e drejta për të përfituar fonde publike, me vendim të Agjencisë së Prokurimit Publik, gjatë kohës që ky vendim është në fuqi.

Sqarime nëse vlerësohet e nevojshme _____

B: DEKLARATA

Ne cilësinë e përfaqësuesit të operatorit ekonomik, në mbështetje të Ligjit Nr. 162, datë 23.12.2020 “Për prokurimin publik”, si dhe në mbështetje të Ligjit Nr.9121/2003 “Për mbrojtjen e konkurrencës”, bëj këtë deklaram dhe garantoj se deklaratat e mëposhtme janë të vërteta dhe të plota në çdo aspekt:

1. Unë kam lexuar dhe kuptuar përmbajtjen e kësaj Deklarate;
2. Unë kuptoj që oferta e paraqitur do të s’kualifikohet dhe/ose përjashtohet nga fitimi i kontratave publike, nëse kjo Deklaratë vërtetohet se nuk është e plotë dhe / ose e saktë në çdo aspekt;
3. Unë jam i autorizuar nga Ofertuesi të firmos këtë Deklaratë dhe të paraqes ofertë në interes të Ofertuesit;
4. Çdo person, firma e të cilit shfaqet në dokumentacionin e ofertës, është i autorizuar nga Ofertuesi për të përgatitur dhe për të nënshkruar ofertën në interes të Ofertuesit;
5. Për qëllim të kësaj deklarate dhe ofertës së paraqitur, unë kuptoj që fjala “konkurrentë” nënkupton çdo operator tjetër ekonomik, të ndryshëm nga Ofertuesi, të paraqitur ose jo si bashkim operatorësh ekonomik, që:
 - a) paraqesin një ofertë në përgjigje të Njoftimit të Kontratës dhe/ose të Ftesës për Ofertë, të bërë nga Autoriteti Kontraktor;
 - b) është një ofertues i mundshëm, i cili bazuar në kualifikimin, aftësitë ose përvojat e tij, mundet të dorëzojë një ofertë në përgjigje, të Njoftimit të Kontratës dhe/ose të Ftesës për Ofertë.
6. Ofertuesi deklaron se: (kliko një nga alternativat e mëposhtme):
 - a) Ofertuesi ka përgatitur ofertën e tij në mënyrë të pavarur, pa u konsultuar, pa komunikuar dhe pa bërë marrëveshje apo pa rënë dakord me asnjë konkurrent tjetër;
 - b) Ofertuesi është konsultuar, ka komunikuar, ka bërë marrëveshje me një ose më shumë konkurrentë në lidhje me këtë procedurë prokurimi. Ofertuesi deklaron se në dokumentet bashkangjitur, në detajet e kësaj oferte, janë përfshirë emrat e konkurrentëve, natyra dhe shkaqet e konsultimit, komunikimit, marrëveshjes apo angazhimit (rasti i bashkimit të operatorëve ekonomikë ose nënkontraktimit).
7. Në veçanti, pa kufizuar paragrafët 6. a) dhe 6. b), të përmendur më lart, nuk ka pasur konsultime, komunikime, kontratë apo marrëveshje me ndonjë konkurrent në lidhje me:
 - a) çmimet ;
 - b) metodat, faktorët ose formulat e përdorura për llogaritjen e çmimit;
 - c) qëllimin apo vendimin për të paraqitur apo jo një ofertë; ose,
 - d) paraqitjen e një oferte që nuk i plotëson specifikimet e kërkesës për ofertë.
8. Përveç kësaj, nuk ka pasur konsultime, komunikime, marrëveshje apo kontrata me ndonjë konkurrent në lidhje me cilësinë, sasinë, specifikimet apo dërgesa të veçanta të produkteve apo shërbimeve të cilat lidhen me prokurimin në fjalë, përveç se kur janë deklaruar sipas paragrafit të mësipërm 6. b).
9. Kushtet e ofertës nuk u janë bërë të njohura dhe as nuk do t’u bëhen të njohura me qëllim nga Ofertuesi konkurrentëve të tjerë, në çdo mënyrë qoftë, para datës dhe kohës së hapjes zyrtare

të ofertave, shpalljes fitues dhe lidhjes së kontratës, vetëm nëse kërkohet me ligj ose nëse deklarohen në mënyrë specifike sipas paragrafit 6.b).

C: DEKLARATA MBI KONFLIKTIN E INTERESIT

Deklarata

Në cilësinë e operatorit ekonomik, ne deklarojmë se jemi të vetëdijshëm për sa vijon:

Konflikti i interesit është një situatë e konfliktit midis detyrës publike dhe interesit privat të një zyrtari, në të cilën ai / ajo ka interesa private direkte ose indirekte që ndikojnë, ose që mund të ndikojë ose që duket se ndikojnë në kryerjen e padrejtë të detyrave dhe detyrimeve publike.

Në përputhje me nenin 21, paragrafi 1, Ligji Nr. 9367, datë 07.04.2005, kategoritë e zyrtarëve siç parashikohen në Kapitullin III, Seksioni II, që janë absolutisht të ndaluara të përfitojnë drejtpërdrejt ose indirekt nga nënshkrimi i kontratave midis një pale dhe institucionit publik janë:

Presidenti i Republikës, Kryeministri, Zëvendës Kryeministri, Ministrat, ose Zëvendësministrat, Deputetët, Gjyqtarët e Gjykatës Kushtetuese, Gjyqtarët e Gjykatës së Lartë, Kreu i Kontrollit të Lartë të Shtetit, Prokurori i Përgjithshëm, Gjyqtarët dhe Prokurorët në nivelin e Gjykatës së Shkallës së Parë dhe Gjykatës së Apelit, Avokati i Popullit, Anëtarët e Komisionit Qendror të Zgjedhjeve, Anëtarët e Këshillit të Lartë të Drejtësisë, Inspektori i Përgjithshëm i Inspektoratit të Lartë të Deklarimit dhe Kontrollit të Pasurive dhe Konfliktit të Interesit, Anëtarët e Enteve Rregullatore (Këshilli Mbikëqyrës i Bankës së Shqipërisë, përfshirë Guvernatorin dhe Zëvendësguvernatorin; konkurrenca; telekomunikacioni; energjia elektrike; furnizimi me ujë; sigurimi; bonot; autoritetet e medias), sekretarët e përgjithshëm të institucioneve qendrore si dhe çdo zyrtar publik në çdo institucion publik pozicioni i të cilit është i barabartë me atë të Drejtorit i Përgjithshëm, drejtuesit e organeve të administratës publike që nuk janë pjesë e shërbimit civil.

Për nëpunësit civilë të nivelit të mesëm, sipas nenit 31 dhe zyrtarët sipas nenit 32 të kreut III, seksionit 2 të këtij ligji, ndalimi në paragrafin 1 të këtij neni, për shkak të interesave private të zyrtarit, siç përcaktohet këtu të zbatohet vetëm në rast të lidhjes së kontratave brenda fushës dhe territorit të institucionit dhe juridiksionit të institucionit, ku punon zyrtari. Ky ndalim do të zbatohet edhe kur pala në kontratë është një institucion varësie.

Kur zyrtari është kryetar bashkie ose nënkryetar i një bashkie ose komune, ose kryetar i një këshilli rajonal, anëtar i këshillit përkatës, ose një zyrtar i lartë i menaxhimit të një njësie të qeverisjes vendore, ndalimi për shkak të interesave private të zyrtarit, specifikuar këtu, do të zbatohet vetëm në rastin e lidhjes së kontratave, nëse ka, me bashkinë, komunën ose rajonin ku zyrtari ushtron një detyrë të tillë. Ky ndalim do të zbatohet gjithashtu kur pala në kontratë është një institucion publik në varësi të kësaj njësie (neni 21, paragrafi 2, Ligji Nr. 9367, datë 07.04.2005).

Ndalimet e parashikuara në nenin 21, paragrafët 1, 2 të Ligjit Nr. 9367, datë 07.04.2005, me përjashtimet përkatëse, do të zbatohen në të njëjtën masë edhe për personat e lidhur me zyrtarin, d.m.th. bashkëshortin, bashkëjetuesin, fëmijët madhorë e prindërit e zyrtarit dhe të bashkëshortit dhe bashkëjetuesit.

Unë jam në dijeni të kërkesave dhe ndalimeve të parashikuara në Ligjin Nr. 9367, datë 07.04.2005 "Për Parandalimin e Konfliktit të Interesit në Ushtrimin e Funksioneve Publike", të ndryshuar, dhe aktet nënligjore të miratuara në bazë të tij nga Inspektorati i Lartë i Deklarimi dhe Kontrolli i Pasurive, si dhe Ligjit Nr. 162/2020, datë 23.12.2020 "Për Prokurimin Publik".

Në përputhje me to, unë deklaroj këtu se asnjë zyrtar publik, siç përcaktohet në Kapitullin III, Seksioni II të Ligjit Nr. 9367, datë 07.04.2005, dhe në këtë deklaratë, nuk ka ndonjë interes privat, direkt ose indirekt, me personin juridik që unë përfaqësoj këtu.

D: DEKLARATA “Për zbatimin e dispozitave ligjore në marrëdhëniet e punës”

Deklarata
Në cilësinë e operatorit ekonomik, deklaroj nën përgjegjësinë time se:
<ul style="list-style-type: none"> • Operatori ekonomik _____garanton mbrojtjen e të drejtës së punësimit dhe profesionit nga çdo formë diskriminimi, të parashikuar nga legjislacioni i punës në fuqi. • Operatori ekonomik_____lidh me punëmarrësit kontratat përkatëse të punës dhe garanton masat në drejtim të sigurisë dhe shëndetit në punë për të Gjithë dhe, në mënyrë të veçantë, për grupet e rrezikuara, bazuar në legjislacionin e punës në fuqi. • Operatori ekonomik _____nuk ka masë Ligjore në fuqi, të vendosur nga Inspektoriati Shtetëror i Punës dhe Shërbimeve Shoqërore (ISHPSHSH). Në rastet kur janë konstatuar shkelje ligjore, operatori ekonomik ka marrë masat e nevojshme për adresimin e tyre, brenda afateve të përcaktuara nga ISHPSHSH.
<i>Sqarime nëse vlerësohet e nevojshme _____</i>

Pjesa III: Kriteret e Përzgjedhjes/Kualifikimit

A: DEKLARATË

“Per permbushjen e specifikimeve teknike dhe grafikut e realizimit të objektit të kontratës”

Deklarata	Përgjigje
------------------	------------------

<p>Në cilësinë e operatorit ekonomik, ne deklarojmë se plotësojmë të gjitha specifikimet teknike, siç udhëzohet në dokumentet e tenderit, dhe këtë e provojmë përmes certifikatave dhe dokumenteve të paraqitura me këtë deklaratë (nëse kërkohet nga Autoriteti/Enti Kontraktor), dhe marrim përsipër të realizojmë objektin në përputhje me preventivin e punimeve dhe grafikun e zbatimit të punimeve të përcaktuar nga Autoriteti/Enti kontraktor.</p>	<p>Po [] Jo []</p>
--	----------------------

B: DEKLARATË “Për disponimin e punonjësve të nevojshëm për realizimin e punimeve objekt kontrate”

Deklarata	Përgjigje
<p>Në cilësinë e operatorit ekonomik, deklaroj nën përgjegjësinë time se:</p> <p>Unë kam punonjësit e nevojshëm siç përcaktohet në dokumentet e tenderit, dhe e vërtetoj këtë me dokumentacionin përkatës, të cilin do ta paraqes në kopje origjinale ose të noterizuar, nëse fitoj, ose nëse më kërkohen sqarime nga autoriteti/enti kontraktor.</p>	<p>Punonjës</p> <p>Po [] Jo []</p> <p>Nëse, po, numri i punonjësve</p> <p>Gjithashtu, disponoj personelin kryesor të poshtëshënuar, sipas profileve (profesioneve/kualifikimeve) përkatëse:</p> <p>1. . _____,me profesion _____, i punësuar pranë shoqërisë sonë, në rolin e _____,</p> <p>2. . _____,me profesion _____, i punësuar pranë shoqërisë sonë, në rolin e _____,</p> <p>3. . _____,me profesion _____, i punësuar pranë shoqërisë sonë, në rolin e _____,</p> <p>Makineri e mjete</p> <p>Po [] Jo []</p> <p>Nëse, po, të listohen me të dhënat konkrete</p>

C: DEKLARATË

“Për disponimin e mjeteve/pajisje/makinerve të nevojshme për realizimin e punimeve objekt kontrate”

Në cilësinë e operatorit ekonomik, deklaroj nën përgjegjësinë time se, kam në dispozicion dhe/ose do te me vihen ne dispozicion mjetet, pajisjet teknike dhe asetet e tjera fizike për të realizuar këtë kontratën, si me poshte:

Në pronësi				
Lloji i Mjetit	Targa	Nr. Lejes qarkullimit	Nr. Shasisë	Të tjera
1				
2				
3				
4				
5				

Me qira					
Lloji i Mjetit	Targa e mjetit	Nr. Lejes qarkullimit të mjetit	Nr. Shasisë së mjetit	Nr. Kont së qerasë (noterisë)	Afati i kontratës qerasë(data e fillimit dhe mbarimit)
1					
2					
3					
4					
5					
6					

Kontratë furnizimi			
Materiali/prod ukti për të cilin paraqitet kontrata e furnizimit	Nr. Kont së furnizimit (noterisë)	Afati i kontratës furnizimit (data e fillimit dhe mbarimit)	Të tjera
1.			
2			
3			
4			

D. Deklaratë mbi Mosangazhimin e Kapaciteteve Teknike në Kontrata Te Tjera

<p>Deklarata</p> <p>Në cilësinë e operatorit ekonomik, deklaroj nën përgjegjësinë time se:</p> <p>Mjetet/pajisjet/makineritë e deklaruara në këtë procedurë prokurimi, pavarësisht formës së disponimit të tyre, do të jene ne dispozicion gjatë zbatimit të kontratës sipas grafikut te punimeve.</p> <p>Nëse kërkohet, stafi teknik i poshtëshënuar:</p> <p>Z. _____, me profesion _____, i punësuar pranë shoqërisë sonë, në rolin e _____,</p> <p>etj .,</p> <p>i deklaruar në këtë procedurë prokurimi, nuk është i angazhuar në asnjë kontratë apo punëmarrje tjetër publike, që bie ndesh me legjislacionin e fushës së ndërtimit, dhe do të angazhohet vetëm për realizimin e këtij objekti.</p> <p>Emri, Mbiemri _____</p> <p>Firma _____</p> <p>Vula _____</p> <p>Data e dorëzimit të deklaratës _____</p>

Ju lutemi sigurohuni që:

- Secili pjesëmarrës i renditur në një bashkim operatorësh ekonomikë të paraqesë një Formular të veçantë të Vetëdeklarimit.
- Në rast se, operatori ekonomik ofertues do të mbështetet në kapacitetet e subjekteve të tjera, një Formular i veçantë i Vetëdeklarimit duhet të paraqitet edhe nga subjekti mbështetës.
- Çdo vetdeklarim i pavërtetë/pasaktë nga ana e operatorëve ekonomikë jo vetëm që përbën shkak për skualifikimin nga procedura konkrete, por përbën shkak edhe për përjashtimin e tyre nga e drejta për të fituar kontrata publike deri në 3 vjet, sipas parashikimeve të ligjit për prokurimin publik.
- Operatorët ekonomikë që ofertojnë në procedurat e prokurimit të vetdeklarojnë në çdo rast informacionin e saktë që i korrespondon gjendjes së tyre faktike.

Në çdo rast, autoriteti/enti kontraktor ka të drejtë të kryejë verifikimet e nevojshme për vërtetësinë e informacionit të deklaruar nga operatori ekonomik për sa më sipër.

- *Në çdo rast, përpara publikimit të njoftimit të fituesit paraprak dhe nisjes së afateve të ankimit, autoriteti/enti kontraktor duhet t'i kërkojë ofertuesit fitues që të dorëzojë dokumentet provuese për vetëdeklarimet në formularin përmbledhës të vetëdeklarimit, si dhe dokumentet e paraqitura si pjesë e ofertës në rrugë elektronike. Këto dokumente duhet të paraqiten në origjinal ose në kopje të njësuara me origjinalin.*
- *Informacioni i pasqyruar në formularin e vetëdeklarimit, i cili gjendet në një bazë të dhënash, ku autoriteti/enti kontraktor mund të aksesojë direkt këtë informacion dhe /ose dokumentin, duhet të shoqërohet me adresën përkatëse për këtë bazë të dhënash.*

Shtojca 9

[Shtojcë për t'u paraqitur nga Operatori Ekonomik]

FORMULAR VLERËSIMI**(Ky formular do të shoqërohet me Akt kolaudimin dhe situacionet)**

Autoriteti ose Enti kontraktor/Investitori	
Adresa/Tel.	
Emri i Titullarit/Administratorit	
VËRTETOJ SE:	
Autoriteti ose enti kontraktor/Investitori ka nënshkruar kontratën me	
Emri i operatorit NIPT/ Bashkimit të operatorëve NIPTET/ Nënkontraktoret NIPTET	
Adresa/t	
Objekti i kontratës:	
Data e fillimit të kontratës	Data e mbarimit të kontratës
Vlera sipas kontratës	Vlera e realizuar
% e bashkimit të O.E. dhe përshkrimi i punëve të kryera nga secili anëtar	
Nënkontraktoret.	
Vlerësimi	(shprehur me fjalë)
	E përmbushur
	E papërmbushur
Firma	
Vula e Autoritetit/Entit Kontraktor	

Shtojca 10

(Shtojcë për t'u plotësuar nga autoriteti /enti kontraktor)

PREVENTIVAT E PUNIMEVE

Preventivi i punimeve bashkëngjitur DST-ve.

Shtojca 11:**Formulari i Njoftimit të Skualifikimit¹**

[Vendndodhja dhe data]

[Emri dhe adresa e Autoritetit/entit Kontraktor]

[Adresa e Ofertuesit]

I nderuar, Z. / Znj. <Emri i kontaktit >

Ju falënderojmë për pjesëmarrjen tuaj në procedurën e sipërpërmendur të prokurimit publik. Procedura u zhvillua në përputhje me Ligjin Nr. 162/2020 “Për Prokurimin Publik”.

Oferta juaj u vlerësua me kujdes në bazë të kushteve dhe kërkesave të përcaktuara në Njoftimin e Kontratës dhe dosjen e ofertës. Me keqardhje ju informojmë se jeni skualifikuar pasi oferta e paraqitur nga ju është refuzuar për arsyen (et) e mëposhtme:

Nëse mendoni se autoriteti/enti kontraktor ka shkelur LPP-në ose RPP-në gjatë procedurës së prokurimit publik, ju keni të drejtë të inicioni një procedurë rishikimi pas publikimit të njoftimit të fituesit sipas parashikimeve të Kapitullin XIV të Ligjit të Prokurimit Publik.

Megjithëse nuk mund t'i përdorim shërbimet tuaja në këtë rast, ne besojmë se do të mbeteni të interesuar për iniciativat tona të prokurimit.

Me respekt,

Titullari i Autoritetit/Entit Kontraktor

¹Ky njoftim do të përdoret në rastin e procedurave të prokurimit të zhvilluara në rrugë shkresore

Shtojca 12 [Shtojcë për tu plotësuar nga Autoriteti/Enti Kontraktor]

FORMULARI I NJOFTIMIT TE FITUESIT (PARAPRAK)

[Data]

Drejtuar: [Emri dhe adresa e Ofertuesit fitues]

Procedura e prokurimit/lotit:

Numri i procedurës / referenca e Lotit: Përshkrimi i shkurtër i kontratës: [Objekti, sasi dhe kohëzgjatja e kontratës]

Publikimet e mëparshme (nëse është rasti): Buletini i Njoftimeve Publike [Data] [Numri]

Kriteret e përzgjedhjes së fituesit:

oferta ekonomikisht më e favorshme bazuar ne kosto

oferta ekonomikisht më e favorshme bazuar në çmim

Me anë të këtij Njoftimi ju informojmë se, në këtë procedurë kanë marrë pjesë Ofertuesit e mëposhtëm me këto vlera përkatëse të ofruara:

1. _____
Emri i plotë i shoqërisë _____
Numri i NIPT-t

Vlera _____
 (e shprehur në shifra dhe fjalë)

2. _____
Emri i plotë i shoqërisë _____
Numri i NIPT-it

Vlera _____
 (e shprehur në shifra dhe fjalë)

Etj. _____
 -

Nga pjesëmarrësit janë skualifikuar Ofertuesit e mëposhtëm:

1. _____

*Emri i plotë i shoqërisë
mëposhtme*

Numri i NIPT-it

arsyet e

2. _____

Emri i plotë i shoqërisë

Numri i NIPT-it

arsyet e mëposhtme

* * *

Duke iu referuar procedurës së lartpërmendur, informojmë [*emri dhe adresa e ofertuesit fitues*], se oferta e paraqitur me vlerë totale prej _____ [*shuma përkatëse e shprehur me fjalë dhe shifra*] / totali i pikëve të marra [_____] është identifikuar si fitues (paraprak) i procedurës së prokurimit.

Me publikimin e këtij njoftimi, fillojnë afatet e ankimit sipas përcaktimeve në nenin 110 të Ligjit Nr. 162/2020, datë 23.12.2020 “Për Prokurimin Publik”.

Shtojca 13

[Shtojcë për t'u plotësuar nga Autoriteti/Enti Kontraktor]

FORMULARI I NJOFTIMIT TË FITUESIT 2

(NË PËRFUNDIM TË AFATEVE TË ANKIMIT)

[Data]

Drejtuar: [Emri dhe adresa e Ofertuesit fitues]

Procedura e prokurimit/lotit

Numri i procedurës / referenca e Lotit: Përshkrimi i shkurtër i kontratës: [Objekti, Sasitë dhe kohëzgjatja e kontratës] Publikimet e mëparshme (nëse është rasti): Buletini i Njoftimeve Publike [Data] [Numri]

Kriteret e përzgjedhjes së fituesit:

oferta ekonomikisht më e favorshme bazuar në kosto

oferta ekonomikisht më e favorshme bazuar në çmim

Me anë të kësaj ju informojmë se Ofertuesit e mëposhtëm kanë marrë pjesë në këtë procedurë me këto vlera përkatëse të ofruara:

1. _____
Emri i plotë i shoqërisë *Numri i NIPT-t*

Vlera _____
(e shprehur në shifra dhe fjalë)

2. _____
Emri i plotë i shoqërisë *Numri i NIPT-it*

Vlera _____
(e shprehur në shifra dhe fjalë)

Etj. _____
—

Janë skualifikuar Ofertuesit e mëposhtëm:

1. _____
Emri i plotë i shoqërisë *Numri i NIPT-it* *arsyet*

² Ky Formular është i aplikueshëm nëse ka Ankime

2. _____
 Emri i plotë i shoqërisë _____
 Numri i NIPT-it _____
 arsyet _____

* * *

Duke iu referuar procedurës së lartpërmendur, informojmë [emri dhe adresa e ofertuesit të shpallur fitues] se oferta e paraqitur, me një vlerë të përgjithshme prej [shuma përkatëse e shprehur në fjalë dhe shifra]/pikët totale të marra [_____] është identifikuar si oferta e suksesshme.

Rrjedhimisht, jeni i lutur të paraqisni pranë [emri dhe adresa e autoritetit/entit kontraktor dhe referenca e kontaktit] sigurimin e kontratës, siç parashikohet në dokumentat e tenderit, brenda _____ ditëve nga dita e marrjes/publikimit të këtij njoftimi.

Në rast se, nuk pajtoheni me këtë kërkesë, ose nuk dorëzon sigurimin e kontratës brenda afatit përfundimtar tërhiqeni nga nënshkrimi i kontratës, do të konfiskohet sigurimi i ofertës suaj) dhe kontrata do t'i akordohet ofertuesit vijues në klasifikimin përfundimtar, oferta e të cilit është dorëzuar me një vlerë të përgjithshme prej [vlera përkatëse e shprehur në fjalë dhe shifra], siç parashikohet në nenin 83 të Ligjit nr. 162/2020 "Për prokurimin publik".

Ankesa pas Njoftimit të Fituesit (Paraparak)

PO JO

Nëse Po (vendimi përfundimtar për trajtimin e ankesës/ave nr. datë) _____

Ankesa pas Njoftimit të Anullimit të Procedurës:

PO JO

Nëse Po (vendimi përfundimtar për trajtimin e ankesës/ave nr. datë) _____

[TITULLARI I AUTORITETIT /ENTIT KONTRAKTOR]

Shtojca 14

(Shtojcë për tu plotësuar nga Autoriteti/enti Kontraktor në rastin e Marrëveshjes Kuadër)

**FORMULARI I NJOFTIMIT TË OPERATORËVE EKONOMIKË TË SUKSESSHËM NË
MARRËVESHJEN KUADËR (PARAPRAK)**

[Data]

Drejtuar: [Emri dhe adresa e operatorëve ekonomikë të suksesshëm]

1. _____

2. _____

3. _____

* * *

Procedura e prokurimit:

Number of procedure/lot reference:

Përshkrimi i shkurtër i kontratës: [shuma, objekti, kohëzgjatja e kontratës, etj.]

Publikimet e mëparshme (nëse aplikohet): Buletini i Njoftimeve Publike [Data] [Numri]

Kriteret e përzgjedhjes së fituesit:

oferta ekonomikisht më e favorshme bazuar në kosto

oferta ekonomikisht më e favorshme bazuar në çmim

Me anë të kësaj bëjmë me dije se, në këtë procedurë /lot kanë marrë pjesë operatorët ekonomikë të mëposhtëm me vlerat përkatëse si më poshtë:

1. _____

Emri i plotë i shoqërisë

Numri i NIPT-it

Vlera e ofruar/ Totali i çmimeve për njësi dhe vlera e pritshme e kontratave (nëse është e zbatueshme) _____

(e shprehur në shifra dhe në fjalë)

2. _____

Emri i plotë i shoqërisë

Numri i NIPT-it

Vlera e ofruar/ Totali i çmimeve për njësi dhe vlera e pritshme e kontratave (nëse është e zbatueshme)

_____ *e shprehur në shifra dhe në fjalë)*

Etj. _____

Janë skualifikuar Operatorët ekonomikë e mëposhtëm:

1. _____
 Emri i plotë i shoqërisë _____ Numri i NIPT-it _____ arsyet _____

2. _____
 Emri i plotë i shoqërisë _____ Numri i NIPT-it _____ arsyet _____

* * *

Duke iu referuar procedurës së mësipërme, ju informojmë se operatorët ekonomikë të mëposhtëm janë identifikuar si fitues (paraparak) të procedurës së prokurimit:

1. _____
 Emri i plotë i shoqërisë _____ Numri i NIPT-it _____

Vlera / Totali i çmimeve për njësi dhe vlera e pritshme e kontratave (nëse është e zbatueshme)

(e shprehur në shifra dhe në fjalë)

Totali i pikëve të marra _____

2. _____
 Emri i plotë i shoqërisë _____ Numri i NIPT-it _____

Vlera e ofruar/ Totali i çmimeve për njësi dhe vlera e pritshme e kontratave (nëse është e zbatueshme)

(e shprehur në shifra dhe në fjalë)

Totali i pikëve të marra _____

Etj. _____

Me publikimin e këtij njoftimi, fillojnë afatet e ankimit sipas përcaktimeve në nenin 110 të Ligjit Nr. 162/2020, datë 23.12.2020 “Për Prokurimin Publik”.

Shtojca 15

[Shtojcë për tu plotësuar nga Autoriteti/Enti Kontraktor në rastin e Marrëveshjes Kuadër]

**FORMULARI I NJOFTIMIT TË OPERATORËVE EKONOMIKË TË SUKSESSHËM NË
MARRËVESHJEN KUADËR**

(NË PËRFUNDIM TË AFATEVE TË ANKIMIT³)

[Data]

Drejtuar: [Emri dhe adresa e operatorëve ekonomikë të suksesshëm]

1. _____
2. _____
3. _____

* * *

Procedura e prokurimit:

Number of procedure/lot reference:

Përshkrimi i shkurtër i kontratës: [shuma, objekti, kohëzgjatja e kontratës, etj.]

Publikimet e mëparshme (nëse aplikohet): Buletini i Njoftimeve Publike [Data] [Numri]

Kriteret e përzgjedhjes së fituesit:

- oferta ekonomikisht më e favorshme bazuar në kosto
- oferta ekonomikisht më e favorshme bazuar në çmim

Me anë të kësaj bëjmë me dije se në këtë procedurë /lot kanë marrë pjesë operatorët ekonomikë me vlerat përkatëse si më poshtë:

1. _____
- Emri i plotë i shoqërisë* *Numri i NIPT-it*

Vlera/ Totali i çmimeve për njësi dhe vlera e pritshme e kontratave (nëse është e zbatueshme) _____

(e shprehur në shifra dhe në fjalë)

2. _____
- Emri i plotë i shoqërisë* *Numri i NIPT-it*

Vlera/ Totali i çmimeve për njësi dhe vlera e pritshme e kontratave (nëse është e zbatueshme) _____

(e shprehur në shifra dhe në fjalë)

Etj. _____

³ Ky Formulari është i aplikueshëm nëse ka ankime

Janë skualifikuar Operatorët ekonomikë e mëposhtëm:

1. _____
 Emri i plotë i shoqërisë _____
 Numri i NIPT-it _____
 arsyet _____

2. _____
 Emri i plotë i shoqërisë _____
 Numri i NIPT-it _____
 arsyet _____

* * *

Duke iu referuar procedurës së mësipërme, ju informojmë se operatorët ekonomikë të mëposhtëm janë identifikuar si të suksesshëm:

1. _____
 Emri i plotë i shoqërisë _____
 Numri i NIPT-it _____

Vlera/ Totali i çmimeve për njësi dhe vlera e pritshme e kontratave (nëse është e zbatueshme) _____

(e shprehur në shifra dhe në fjalë)

Totali i pikëve të marra _____

2. _____
 Emri i plotë i shoqërisë _____
 Numri i NIPT-it _____

Vlera/ Totali i çmimeve për njësi dhe vlera e pritshme e kontratave (nëse është e zbatueshme) _____

(e shprehur në shifra dhe në fjalë)

Totali i pikëve të marra _____

Etj. _____

Si pasojë, nga ju kërkohet të paraqiteni tek [emri dhe adresa e Autoritetit/Entit Kontraktor] brenda _____ ditëve nga data e marrjes të këtij njoftimi për të lidhur marrëveshjen.

Ankesa pas Njoftimit të Fituesit (Paraparak)

PO JO

Nëse Po (vendimi përfundimtar për trajtimin e ankesës/ave nr. datë) _____

Ankesa pas Njoftimit të Anullimit të Procedurës:

PO JO

Nëse Po (vendimi përfundimtar për trajtimin e ankesës/ave nr. datë) _____

[TITULLARI I AUTORITETIT /ENTIT KONTRAKTOR]

Seksioni III Termat dhe Kushtet e Kontratës (TKK)

Ky Seksion përmban :

Shtojca 16: Kushtet e Përgjithshme

Shtojca 17: Kushtet e Vecanta të Kontratës

Shtojca 18: Formulari i Sigurimit të Kontratës

Shtojca 16

Kushtet e Përgjithshme të Kontratës (KPK)

Këto Kushte të Përgjithshme të Kontratës (KPK), së bashku me Kushtet e Veçanta dhe dokumentet e tjera të renditura në to, përbëjnë një dokument të plotë që shpreh të drejtat dhe detyrimet e palëve.

Neni 1 Dispozitat e përgjithshme

1.1 Përkufizimet

Në Kushtet e Kontratës ("këto Kushte"), të cilat përfshijnë Kushtet e Veçanta dhe këto Kushte të Përgjithshme, fjalët dhe shprehjet e mëposhtme kanë këto kuptime:

1.1.1 Kontrata

1.1.1.1 "Kontrata" do të thotë kontrata me shpërblim, e lidhur me shkrim, ndërmjet një apo më shumë operatorëve ekonomikë dhe një ose më shumë autoriteteve ose enteve kontraktore, që kanë si objekt kryerjen e punimeve në përputhje me LPP.

1.1.1.2 "Dokumentet e Kontratës" do të thotë dokumentet e renditura në Kontratë, përfshirë çdo ndryshim të saj.

1.1.1.3 "Çmimi i Kontratës" do të thotë çmimi që i paguhet Kontraktuesi siç specifikohet në kontratë.

1.1.1.4 "Përfundimi" do të thotë përbushja e të gjitha detyrimeve, me ose pa penalitet, nga Kontraktuesi në përputhje me termat dhe kushtet e përcaktuara në Kontratë.

1.1.1.5 "Ndërprerje e Kontratës" do të thotë mosvijimi i ekzekutimit të Kontratës sipas përcaktimeve në Nenin 28.

1.1.1.6 "Specifikime teknike" do të thotë karakteristikat e punimeve, materialeve/pajisjeve/produkteve që do të përdoren për realizimin e objektit të kontratës dhe çdo shtesë dhe modifikim i këtyre karakteristikave në përputhje me Kontratën.

1.1.1.7 "Projekte teknike" paraqitja e detajuar në mënyrë vizuale dhe skematike (në vizatimet përkatëse) të kërkesave të autoritetit/entit kontraktor sa i takon përmasave, volumeve apo detajeve teknike të objektin e prokurimit, sipas formateve dhe/ose standardeve të parashikuara në legjislacionin e fushës. Përkatëse.

1.1.1.8 "Preventiv total" do të thotë volumet e punes te dhena ne projekt te cilat jane orientuese, plotesuar me cmimin total të përcaktuar që është pjesë e Ofertes në një kontratë me çelsa ne dore.

1.1.1.9 "Preventiv per njesi" do të thotë volumet e punes te dhena ne projekt shoqeruar me cmimet per njesi te pandryshuara që janë pjesë e Ofertes në një kontratë me punime ne matje.

"Projekt – ide" do të thotë kërkesat e autoritetit/entit kontraktor mbi objektin e kontratës, të paraqitura në mënyrë skematike apo grafike, jo detyrimisht plotësisht të detajuara, por që përfshijnë të paktën të dhënat minimale të pandryshueshme, të asaj çfarë kërkohet të realizohet.

“Terma reference”do të thotë pasqyrimi i qëllimit, apo strukturave të një projekti ku cilësohen vizioni, objektivat, fushëveprimi, për produktin e pritshëm, si dhe stafi, rolet dhe përgjegjësitë e tij, për realizimin e produktit që kërkohet.

“Pajisje” do të thotë makineritë, mjetet dhe veglat e kontraktorit të sjella përkohësisht në kantier për realizimin e Ndertimeve.

“Materiale” do të thotë të gjitha furnizimet, duke përfshirë ato të konsumit, të përdorura nga kontraktori për kryerjen e punimeve.

“Objekt i kontratës” do të thotë të gjitha Punët që kontraktori do të sigurojë sipas kushteve të kontratës.

“Standarte Teknike” do të thotë specifikimet e aprovuara nga një trup i posaçëm standartizimi për zbatimin e vazhdueshëm ose të përsëritur. Standarde të tilla përdoren si rregulla, rregullore ose përkufizim të karakteristikave për të siguruar se materialet dhe shërbimet e procesuara i përgjigjen qëllimit.

“Afati i realizimit të punimeve” do të thotë koha e nevojshme për realizimin e objektit të kontratës, e shprehur në mënyrë të detajuar në Grafikon e Realizimit të Punimeve.

“Katalog” do të thotë një “libër” që përmban listën e materialeve/pajisjeve/produkteve përfshirë përshkrimet e cilësive/specifikimeve, si dhe mënyrën e montimit/instalimit apo të përdorimit të tyre.“Drejtues projekti” do të thotë personi i emëruar nga Autoriteti/Enti Kontraktor që është përgjegjës për administrimin e kontratës për Autoritetin/Entin Kontraktor.

“Kantier” do të thotë vendi fizik (vendndodhja) ku do të realizohen punimet objekt kontrate.

“Raport i inspektimit të kantierit” do të thotë dokumentat e përfshira në dokumentat e tenderit që pasqyrojnë informacion faktik dhe të interpretuar rreth kushteve të sipërfaqes dhe nëntokës së kantierit.

“Regjistrat e veprimtarive dhe/ose çështjeve” dokument ku regjistrohen të gjitha veprimtaritë, proceset apo çështjet që kanë ndodhur gjatë ekzekutimit të punëve, me datën, shkaku, masat përmirësuese të ndërmarra nëse është rasti, palën përgjegjëse, statusin apo gjendjen e tyre në përfundim të masave të ndërmarra.

1.1.1.1 “Ofertë” do të thotë oferta ekonomike dhe të gjitha dokumentet e tjera që Kontraktori ka dorëzuar me ofertën ekonomike, siç janë përfshirë në Kontratë.

1.1.1.1 "KPK" do të thotë Kushtet e Përgjithshme të Kontratës.

1.1.1.1 "KVK" do të thotë Kushtet e Veçanta të Kontratës.

1.1.2 Palët e Kontratës

1.1.2.1 “Palë” do të thotë nënshkruesit e kontratës, në cilësinë e Autoritetit/Entit kontraktor dhe Kontraktorit (realizuesit të punimeve)sipas kontekstit.

1.1.2.2 "Kontraktori" do të thotë operatori (ët) ekonomik që do të realizojë punimet objekt kontrate.

1.1.2.3 "Nënkontraktor" do të thotë çdo subjekt i caktuar si nënkontraktor për ofrimin e një pjese të punëve ose Shërbimeve të Lidhura me to.

1.1.3 Datat, Testet, Periudhat dhe Përfundimi

1.1.3.1 "Test i materiale/pajisjeve" do të thotë testet (nëse janë të aplikueshme) të cilat janë specifikuar në Kontratë dhe që kryhen në përputhje me specifikimet teknike dhe legjislacionin e fushës, për qëllimin e përcaktimit të parametrave të materialeve/pajisjeve, para se të lejohet përdorimi/montimi/instalimi i tyre në objekt.

1.1.3.2 "Ditë" do të thotë një ditë kalendarike.

1.1.4 Punimet

1.1.4.1 "Punime" do të thotë të gjitha proceset që Autoriteti/Enti Kontraktor i kërkon nga kontraktori për realizimin e objektit të kontratës. Përfshijnë gërmimin, ndërtimin, riparimin, rinovimin, instalimin, formatimit, testimin, zhvendosjen, transportin dhe cdo proces që është parashikuara në dokumentat e tenderit duke përfshirë shërbimet në lidhje me to, gjithashtu të përkufizuara në dokumentat e tenderit

1.1.4.2 "Shërbime të Lidhura" do të thotë shërbimet e rastit të lidhura me realizimin e proceseve, siç janë sigurimi, transporti, instalimi, vënia në punë, trajnimi dhe mirëmbajtja fillestare ose ndonjë shërbim tjetër i kësaj natyre sipas Kontratës.

1.1.5 Përkufizime të tjera

1.1.5.1 "Adresa e autoritetit kontraktor" është adresa e specifikuar në KVK.

1.1.5.2 "Forca Madhore" është përcaktuar në Nenin 25 "Forca Madhore".

1.1.5.3 "Sigurimi i Kontratës" është sipas përcaktimeve të Nenit 10 "Sigurimi i Kontratës".

1.1.5.4 "Vendi i realizimit të kontratës" apo "kantieri", do të thotë vendi i përcaktuar në KVK.

1.1.5.5 "E paparashikueshme" ose "E paparashikuar" do të thotë një ngjarje objektivist e pamundur të parashikohet në momentin e publikimit të Njoftimit të Kontratës në SPE.

1.1.5.6 Modifikimi i kontratës" është sipas përcaktimeve në Nenin 26.

1.1.5.7 "Legjislacioni në fushën e prokurimit" do të thotë LPP-ja, Rregullat e Prokurimit Publik dhe akte të tjera nënligjore në bazë dhe për zbatim të LPP –së siç specifikohet në KVK

1.1.5.8 "Praktikat e Ndalura" kanë kuptimin e përcaktuar në LPP.

1.2 Interpretimi

1.2.1 Interpretimi i Kontratës, përveç kur konteksti kërkon ndryshe:

(a) fjalët që tregojnë një gjini përfshijnë të gjitha gjinitë;

(b) fjalët që tregojnë njëjësin përfshijnë edhe shumësin dhe fjalët që tregojnë shumësin përfshijnë edhe njëjësin;

(c) dispozitat që përfshijnë fjalën "bie dakord", "rënë dakord" ose "marrëveshje" kërkojnë që marrëveshja të dokumentohet me shkrim;

(d) "i shkruar" ose "me shkrim" do të thotë i shkruar me dorë, i shkruar me makinë, printuar ose i bërë në mënyrë elektronike.

1.2.2 Inkotermat

(a) "Inkotermat" do të thotë termat ndërkombëtare tregtare që përbëjnë rregullat e interpretimit të termave tregtare që përcaktojnë detyrimet përkatëse, kostot, dhe risqet e lidhura me transferimin e Mallrave nga shitësi tek blerësi.

(b) Përveçse kur nuk është në përputhje me ndonjë dispozitë të Kontratës, kuptimi i çdo termi tregtar dhe të drejtat dhe detyrimet e Palëve në të do të jenë siç përshkruhet nga Inkotermat.

(c) Inkotermat, kur përdoren, rregullohen nga rregullat e përshkuara në botimin aktual të Inkotermave, të specifikuar në KVK, dhe të publikuar nga Dhoma Ndërkombëtare e Tregtisë.

1.2.3 Modifikimi

Çdo modifikim i Kontratës i cili nuk kryhet me shkrim, dhe nuk përmban datën, apo nuk i referohet shprehimisht Kontratës dhe nuk nënshkruhet nga një përfaqësues i autorizuar rregullisht i secilës Palë është i pavlefshëm. Palët nuk mund të bëjnë modifikime të asnjë elementi të kontratës që do të sillnin ndryshime thelbësore në kushtet mbi bazën e të cilave është përzgjedhur Kontraktuesi.

1.2.4 Heqja dorë

Çdo heqje dorë nga të drejtat, kompetencat ose mjetet ligjore të një Pale sipas Kontratës duhet të bëhet me shkrim, me datë dhe e nënshkruar nga një përfaqësues i autorizuar i Palës që bën këtë dorëheqje, dhe duhet të specifikojë të drejtën dhe masën nga e cila po hiqet dorë.

1.2.5 Ndikimi i pavarur i dispozitave të kontratës

Nëse ndonjë dispozitë ose kusht i Kontratës është i ndaluar ose bëhet i pavlefshëm ose i pazbatueshëm, një ndalim, pavlefshmëri apo pazbatueshmëri e tillë nuk ndikon në vlefshmërinë ose zbatueshmërinë e ndonjë dispozite dhe kushti tjetër të Kontratës.

1.3 Komunikimet

Kurdo këto Kushte parashikojnë dhënien ose lëshimin e miratimeve, certifikatave, pëlqimeve, përcaktimeve, njoftimeve, kërkesave dhe shlyerjeve këto komunikime do të jenë:

(a) me shkrim dhe të dorëzuara dorazi (kundrejt marrjes), dërguar me postë ose korrier, ose transmetuar duke përdorur ndonjë nga sistemet e rena dakord të transmetimit elektronik siç përshkruhet në KVK;

Dhe

(b) dorëzuar, dërguar ose transmetuar në adresën për komunikimet e marrësit siç përshkruhet në KVK. Sidoqoftë:

(i) nëse marrësi njofton një adresë tjetër, komunikimet do të dorëzohen në përputhje me rrethanat; dhe

(ii) nëse marrësi nuk ka deklaruar ndryshe kur kërkon një miratim ose pëlqim, mund të dërgohet në adresën nga e cila është lëshuar kërkesa.

Miratimet, pëlqimet dhe përcaktimet nuk do të mbahen ose vonohen pa arsye.

1.4 Ligji dhe gjuha

Kontrata do të rregullohet dhe interpretohet sipas legjislacionit Shqiptar në fuqi.

Gjuha e Kontratës do të jetë ajo e deklaruar në KVK.

Gjuha për komunikime do të jetë ajo e deklaruar në KVK. Nëse aty nuk përcaktohet asnjë gjuhë, gjuha për komunikime do të jetë gjuha e përcaktuar e Kontratës.

Dokumentet mbështetëse dhe literatura e shtypur që janë pjesë e Kontratës mund të jenë në një gjuhë tjetër me kusht që ato të shoqërohen nga një përkthim zyrtar i fragmenteve përkatëse dhe, për qëllime të interpretimit të Kontratës, ky përkthim do të mbizotërojë.

Kontraktuesi do të përballojë të gjitha kostot e përkthimit dhe të gjitha risqet e saktësisë së një përkthimi të tillë, për dokumentet e siguruar nga Kontraktuesi.

1.5 Prioriteti i Dokumenteve

Dokumentet që formojnë Kontratën duhet të konsiderohen reciprokisht shpjeguese të njëri-tjetrit. Nëse në dokumente gjendet një paqartësi ose mospërputhje, Blerësi lëshon çdo sqarim ose udhëzim të nevojshëm.

1.6 Hartimi i Kontratës

1.6.1 Njoftimi i ofertës fituese në përfundim të afateve të ankimit do të shërbejë për hartimin e kontratës midis palëve, e cila duhet të firmoset brenda afatit të parashikuar në Dokumentat e Tenderit.

1.6.2 Ekzistenca e kontratës do të konfirmohet me nënshkrimin e dokumentit të kontratës.

1.7 E drejta e autorit

1.7.1 Me përjashtim të rasteve kur parashikohet ndryshe në kontratë, e drejta e autorit në të gjitha vizatimet, dokumentet, produktet, pajisjet dhe materialet e tjera që përmbajnë të dhëna dhe informacione të dhëna autoritetit/entit kontraktor nga kontraktori këtu do t'i mbeten këtij të fundit, edhe nëse ato i janë vënë në dispozicion autoritetit/entit kontraktor drejtpërdrejt nga ndonjë palë të tretë, përfshirë furnizuesit e materialeve/produkteve apo pajisjeve që përdoren për realizimin e punimeve objekt kontrate..

1.8 Detaje Konfidenciale

Kontraktori dhe personeli i autoritetit/entit kontraktor do të zbulojnë çdo informacion të tillë konfidencial dhe informacione të tjera që mund të kërkohen në mënyrë të arsyeshme për të verifikuar pajtueshmërinë e Kontraktuesit me Kontratën dhe për të lejuar zbatimin e duhur të saj.

Secili prej tyre do t'i trajtojë të dhënat e kontratës në mënyrë konfidenciale, deri në masën e nevojshme për të kryer detyrimet e tyre përkatëse sipas Kontratës ose për të qenë në përputhje me ligjet në fuqi. Asnjë prej tyre nuk do të publikojë ose zbulojë të dhëna të veçanta të proceseve, materialeve/produkteve apo pajisjeve të përgatitura nga Pala tjetër pa marrëveshjen paraprake të Palës tjetër. Sidoqoftë, kontraktorët lejohen të zbulojnë çdo informacion publikisht të disponueshëm, ose informacion që kërkohet për të provuar kualifikimet e tyre për të konkurruar në procedura të tjera.

Pavarësisht nga sa më sipër, Kontraktori mund t'i sigurojë Nënkontraktorit (eve) të tij dokumente, të dhëna dhe informacione të tjera që merr nga autoriteti/enti kontraktor në masën e kërkuar që Nënkontraktori (ët) të kryejë punën e tij sipas Kontratës. Në rast të tillë, Kontraktuesi duhet të përfshijë në kontratën e tij me Nënkontraktorin/ët një dispozitë që parashikon ruajtjen e konfidencialitetit sikurse parashikohet në adresë të Kontraktorit sipas këtij neni.

1.9 Pajtueshmëria me ligjet

Gjatë realizimit të Kontratës Kontraktori respekton ligjet në fuqi.

Nëse nuk përcaktohet ndryshe në Kushtet e Veçanta:

(a) Kontraktori siguron dhe paguan të gjitha lejet, miratimet dhe / ose licencat nga të gjitha autoritetet lokale, shtetërore ose kombëtare ose ndërmarrjet e shërbimeve publike në vendin e Autoritetit/Entit Kontraktor që:

(i) autoritete ose ndërmarrje të tilla i kërkojnë Kontraktorit të sigurojë në emër të tij dhe

(ii) janë të domosdoshëm për ekzekutimin e Kontratës, përfshirë ato që kërkohen për përmbushjen e detyrimeve përkatëse si nga Kontraktori ashtu dhe Autoriteti/Enti Kontraktor sipas Kontratës;

(b) Kontraktori siguron dhe paguan të gjitha lejet, miratimet dhe / ose licencat nga të gjitha autoritetet lokale, shtetërore ose kombëtare ose ndërmarrjet e shërbimeve publike në vendin e Autoritetit/Entit Kontraktor që autoritete ose ndërmarrje të tilla i kërkojnë Kontraktorit të sigurojë në emër të tij dhe që janë të nevojshme për kryerjen e Kontratës, duke përfshirë, pa u kufizuar, vizat për personelin e Kontraktorit dhe Nënkontraktorit dhe lejet e hyrjes për të gjitha materialet/pajisjet/produket apo makineritë e importuara të Kontraktori. Kontraktori siguron të gjitha lejet, miratimet dhe / ose licencat e tjera që nuk janë përgjegjësi e Autoritetit/Entit Kontraktor sipas pikës 1.9 (a) këtu dhe që janë të nevojshme për ekzekutimin e Kontratës. Kontraktori do të dëmshpërblejë dhe zhdëmtojë Autoritetin/Entin Kontraktor nga dhe kundër çdo dhe të gjitha detyrimeve, dëmeve, pretendimeve, gjobave, penaliteteve dhe shpenzimeve të çfarëdo natyre që lindin ose rezultojnë nga shkelja e ligjeve të tilla nga Kontraktori ose personeli i tij, duke përfshirë Nënkontraktorët dhe personelin e tyre, por pa cenuar Nenin 7.1.

1.10 Përgjegjësia e përbashkët dhe solidare

Nëse Kontraktori është një bashkim i Operatorëve Ekonomikë, të gjithë këta Operatorë Ekonomikë do të jenë bashkërisht dhe solidarisht përgjegjës ndaj Autoritetit/Entit Kontraktor për përmbushjen e dispozitave të Kontratës.

1.11 Inspektimet dhe Auditimi nga Autoriteti/Enti Kontraktor

Kontraktori i përgjigjet pyetjeve dhe i jep Autoritetit/Entit Kontraktor çdo informacion ose dokument të nevojshëm për (i) hetimin e pretendimeve të Praktikave të Ndaluar, ose (ii) monitorimin dhe vlerësimin nga ana e Autoritetit/Entit Kontraktor të Kontratës dhe për t'i dhënë mundësi Autoritetit/Entit Kontraktor të shqyrtojë dhe adresojë çdo problematikë në lidhje me Kontratën.

Kontraktori mban të gjithë dokumentacionin në lidhje me zbatimin e Kontratës në përputhje me legjislacionin në fuqi.

Neni 2 Praktikave të Ndaluar

2.1 Kontraktori nuk /do të autorizojë ose lejojë asnjë nga punonjësit ose përfaqësuesit e tij, të angazhohen në Praktikave të Ndaluar në lidhje me prokurimin, dhënie ose ekzekutimin e Kontratës.

2.2 Nëse Autoriteti/Enti Kontraktor konstaton se dhënia e kontratës është bërë në kushtet e konfliktit të interesit dhe ky fakt nuk ka qenë i mundur të identifikohet më parë, i kërkon Komisionit të Prokurimit Publik të deklarojë kontratën absolutisht të pavlefshme.

Nëse Autoriteti/Enti Kontraktor gjatë zbatimit të kontratës ka informacion për veprime korruptive informon organet kompetente.

Neni 3 Njoftimet

3.1 Çdo njoftim i dhënë nga njëra Palë tek tjetra, në përputhje me Kontratën, do të bëhet me shkrim në adresën e specifikuar në KVK.

3.2 Njoftimi do të ketë efekt sapo të dorëzohet.

Neni 4 Objekti i Kontratës

- 4.1** Punimet, materialet/pajisjet/produket dhe Shërbimet e Lidhura me to që do të realizohen apo përdoren gjatë realizimit të kontratës duhet të jenë sipas specifikimeve teknike, projekteve përkatëse, termave të referencës apo detyrës së projektimit nëse është rasti, sipas kushteve të përcaktuara në
- 4.2** Dokumentet e Tenderit, si dhe me stardardet teknike në fuqi.

Kushtet e kontratës nuk ndryshojnë nga ato të përshkruara në dokumentet e tenderit dhe në ofertën fituese, me përjashtim të rasteve kur Kontraktori, për arsye objektive dhe të pavarura prej tij në kohën e ofertimit ofron, me të njëjtin çmim, kushte më të mira se ato të tenderuara.

Neni 5 Realizimi i punimeve

- 5.1** Realizimi i të gjitha punimeve të parashikuara në projekt-preventiv, terma reference apo detyrë projektimi, nëse është rasti, si dhe i Shërbimeve të Lidhura me to do të jetë në përputhje me kërkesat e specifikuar në Dokumentet e Tenderit, si dhe me stardardet teknike në fuqi.

Neni 6 Përgjegjësitë e Kontraktorit

- 6.1** Kontraktori do të jetë përgjegjës për realizimi i të gjitha punimeve të parashikuara në projekt-preventiv, terma reference apo detyrë projektimi, nëse është rasti si dhe Shërbimeve të Lidhura me to të përfshira në objektin e kontratës, në përputhje me kërkesat e përcaktuara në Dokumentet e Tenderit, si dhe me standardet teknike në fuqi.

Neni 7 Çmimi i Kontratës

- 7.1** Çmimi i kontratës do të jetë i pandryshueshëm përgjatë kohëzgjatjes së realizimit të Kontratës, përveç rasteve të parashikuara në Nenin 24.

Neni 8 Kushtet e Pagesës

- 8.1** Çmimi i Kontratës do të paguhet siç specifikohet në KVK.
Kontraktori duhet të paguhet nga Autoriteti /Enti Kontraktor punimet e realizuara, në përmbushjen e të gjitha detyrimeve të parashikuara në Kontratë.
- 8.2** Pagesat do të kryhen menjëherë nga Autoriteti /Enti Kontraktor, jo më vonë se periudha kohore e specifikuar në KVK pas dorëzimit të një fature ose kërkesë për pagesë nga Kontraktori, dhe pasi Autoriteti /Enti Kontraktor ta ketë pranuar atë.
- 8.3** Nëse nuk përcaktohet ndryshe në KVK, pagesa duhet bërë në monedhë Shqiptare. Kursi i këmbimit të monedhave të ndryshme do të jetë kursi i Bankës së Shqipërisë i fiksuar në ditën e dërgimit për publikim të njoftimit të kontratës.
- 8.4** Në rast të verifikimit të vonesave në kryerjen e pagesave nga ana e Autoritetit /Entit Kontraktor, megjithëse Kontraktori ka përmbushur të gjitha detyrimet e tij në përputhje me kushtet e kontratës, detyrimet e prapambetura dhe kamatëvonesat përkatëse do të kryhen në përputhje me parashikimet e Ligjit Nr. 48/2014 “Për pagesat e vonuara në detyrimet kontraktore e tregtare”.

Neni 9 Tatimet, Taksat dhe Detyrimet e tjera

- 9.1** Për materialet/pajisjte/produktet që përdoren për realizimin e objektit të kontratës, të prodhuara jashtë vendit të Autoritetit /Entit Kontraktor Kontraktori do të jetë plotësisht përgjegjës për të gjitha tatimet dhe taksat, taksat e pullës, tarifat e licencës dhe detyrime të tjera të tilla të vendosura jashtë vendit të Autoritetit /Entit Kontraktor
- 9.2** Për materialet/pajisjte/produktet që përdoren për realizimin e objektit të kontratës, të prodhuara brenda vendit të Autoritetit /Entit Kontraktor Kontraktori do të jetë plotësisht përgjegjës për të gjitha tatimet dhe taksat, detyrimet, tarifat e licencës, etj., të lindura deri në realizimin e plotë dhe dorëzimin e objektit të kontratës, të Autoriteti /Enti Kontraktor
- 9.3** Nëse në vendin e Autoritetit/Entit Kontraktor mund të jetë i disponueshëm për Kontraktorin ndonjë përjashtim, ulje, lejim ose favor tatimor, Autoriteti /Enti Kontraktor duhet t'i krijojë mundësinë Kontraktorin të përfitojë nga këto lehtësira.

Neni 10 Sigurimi i Kontratës

- 10.1** Kontraktuesi, brenda afatit të caktuar nga Autoriteti /Enti Kontraktor në njoftimin e fituesit, paraqet Sigurimin e Kontratës në shumën e specifikuar në KVK.
- 10.2** Në përputhje me Nenin 10.1, Sigurimi i Kontratës do të shprehet në monedhën e Kontratës dhe do të jetë në formën e përcaktuar nga Autoriteti /Enti Kontraktor i në KVK.
- 10.3** Shuma nga Sigurimi i Kontratës do t'i paguhet Autoritetit /Entit Kontraktor si kompensim për çdo humbje të rezultuar nga mospërbushja e detyrimeve sipas Kontratës nga ana e Kontraktorit.
- 10.4** Sigurimi i Kontratës do t'i kthehet Kontraktorit jo më vonë se tridhjetë (30) ditë pas datës së përbushjes së detyrimeve të Kontraktorit sipas Kontratës, përfshirë çdo detyrim garancie, përveç rasteve kur specifikohet ndryshe në KVK.

Neni 11 Nënkontraktimi

- 11.1** Nënkontraktimi nuk duhet të bëhet pa aprovimin paraprak me shkrim të Autoritetit /Entit Kontraktor dhe jo më shumë se 50% të vlerës së kontratës.
- 11.2** Autoriteti /Enti Kontraktor lejohet të bëjë pagesa drejtpërsëdrejti tek nënkontraktori për punët që do të kryejë, me miratimin paraprak me shkrim të Kontraktuesit.
- 11.3** Parashikimet e Nenit 2 zbatohen edhe për nënkontraktimin.

Neni 12 Specifikimet dhe Standardet

- 12.1** Kontraktori duhet të sigurojë që punimet, Shërbimet e Lidhura, apo materialet/pajisjte/produktet që përdoren për realizimin e objektit të kontratës, të jenë sipas specifikimeve teknike, projekteve përkatëse, termave të referencës apo detyrës së projektimit nëse është rasti, sipas kushteve të përcaktuara në Dokumentet e Tenderit, si dhe me standardet teknike në fuqi.

Kontraktuesi nuk mban përgjegjësi për gabimet në projekte, preventiv, detyrë projektimi, terma reference, ose çdo aspekt tjetër të specifikimeve teknike të dhëna nga Autoriteti /Enti Kontraktor i, me përjashtim të rastit kur gabimi ishte aq i dukshëm sa Kontraktori duhet ta kishte parë dhe këshilluar Autoriteti /Enti Kontraktor për të.

Kudo që bëhen referenca në Kontratë për kodet dhe standardet, në përputhje me të cilat do të ekzekutohet, shtesa ose versioni i rishikuar i kodeve dhe standardeve të tilla, do të jenë ato të specifikuar në kërkesat e

dokumente të tenderit. Çdo ndryshim në cilindo kod dhe standard, gjatë ekzekutimit të Kontratës, do të zbatohet vetëm pas miratimit nga Autoriteti /Enti Kontraktor i dhe do të trajtohet në përputhje me Nenin 26 të këtyre kushteve dhe dispozitat e LPP-së për modifikimin e Kontratës, Neni 127.

12.2 Kontraktori, në rast se evitohen mospërputhje apo mangësi në projekt-preventiv dhe kantier, brenda një afati të përcaktuar në kontratë, paraqet kërkesat për ndryshime/modifikime/përshtatje të zbatimit të kontratës.

12.3 Autoriteti/Enti Kontraktor administron kërkesat për ndryshime/modifikime/përshtatje të zbatimit të kontratës, dhe sigurohet që këto kërkesa të shqyrtohen në strukturat përkatëse, brenda afateve të përcaktuara në kontratë.

Neni 13 Testimet dhe Inspektimet

13.1 Kontraktori duhet të bëjë të gjitha testet dhe inspektimet e kërkuara nga dispozitat e kontratës. Kosto e këtyre testeve dhe inspektimeve duhet të financohet tërësisht nga kontraktori brenda çmimit të kontratës. Autoriteti/Enti Kontraktor me shpenzimet e tij, ka të drejtë të ndjekë testimet dhe/ose inspektimet. Nëse materialet prodhohen ose përgatiten në vende të ndryshme nga ato të kontraktorit, kontraktori duhet të sigurojë leje për Autoritetin /Enti Kontraktor për të ndjekur këto teste dhe inspektime.

13.2 Autoriteti /Enti Kontraktor gjithashtu mund t'i kërkojë kontraktorit të bëjë teste ose inspektime shtesë të parashikuara në kontratë por të gjykuara të nevojshme për të verifikuar se Punimet janë konform specifikimeve dhe kushteve të kontratës. Autoriteti/Enti Kontraktor do të mbajë përgjegjësi për koston e këtyre testeve. Gjithashtu, nëse këto teste ndalojnë progresin e punës së kontraktorit, Autoriteti /Enti Kontraktor do të bjerë dakort të ndryshojë grafikun.

13.3 Autoriteti /Enti Kontraktor do të refuzojë çdo Punim që nuk e kalon testimin dhe/ose inspektimin ose nuk është konform specifikimeve teknike dhe kushteve të kërkuara në zbatimin e kontratës.

13.4 As ekzekutimi i testeve as inspektimi i Punimeve nuk do ta lirojë kontraktorin nga çdo garanci ose detyrim tjetër sipas kontratës.

Neni 14 Siguracioni

14.1 Përveç nëse specifikohet ndryshe në KVK, Kontraktuesi duhet të sigurojë punimet, Shërbimet e Lidhura, apo materialet/pajisjet/produktet që përdoren për realizimin e objektit të kontratës janë plotësisht të siguruar ndaj humbjes ose dëmtimit të lidhur me realizimin, prodhimin ose blerjen, transportin, apo cdo procesi tjetër, në përputhje me Inkotermat e zbatueshme ose në mënyrën e specifikuar në KVK.

Neni 15. Sigurimi Teknik dhe Mjedisor

15.1 Kontraktori do të mbajë përgjegjësi për sigurinë e të gjitha aktiviteteve në kantier.

15.2 Kontraktori do të sigurojë kantierin në mënyrë të tillë që të minimizojë dëmtimet e mjedisit. Për shembull, ai duhet të kursejë energjinë, ujin dhe burime të tjera, të reduktojë humbjen dhe të minimizojë përdorimin e substancave varfëruese të ozonit, çlirimin e gazrave, Lëndët e përbëra organike të rezyshme dhe substanca të tjera, që dëmtojnë shëndetin dhe mjedisin.

Neni 16: Zbulimet

Çdo gjë me interes historik ose me vlerë të konsiderueshme e zbuluar papritur në kantier do të deklarohen për të vepruar konform legjisllacionit në fuqi. Kontraktori duhet të njoftojë drejtuesin e projektit për ndonjë zbulim të tillë dhe të ndjekë udhëzimet e drejtuesit të projektit për procedurën e administrimit të objekteve.

Neni 17: Disponimi i Kantierit

Autoriteti/Enti Kontraktor duhet t'i japi të drejtën e disponimit të kantierit kontraktorit në datën e hyrjes të shprehur në dokumentat e tenderit. Nëse disponimi i ndonjë pjese të kantierit nuk jepet brenda datës së hyrjes për kantierin

ose asaj pjese të kantierit siç parashikohet në dokumentat e tenderit, do të konsiderohet se Autoriteti/Enti Kontraktor ka vonuar fillimin e zbatimit të kontratës, dhe kontraktori i lind e drejta të kërkojë amendimin e kontratës në lidhje me shtyrjen e Afatit të Mbarimit. Autoriteti/Enti Kontraktor dhe kontraktori do të mbajnë procesverbal për datën e hyrjes.

Neni: 18: Masat në lidhje me sigurinë dhe shëndetin në punë.

18.1 Autoriteti/Enti Kontraktor duhet dhe Kontraktori duhet të sigurohen, që gjatë zbatimit të kontratës të përmbushin detyrimet lidhur me kërkesat e sigurisë së shëndetit, punëve, ambientit për punët, apo nevojave për aftësi ose përvojë të specializuar mjedisore, sociale ose shëndetësore dhe të sigurisë, sikurse përcaktohet gjatë përgatitjes së dokumenteve të prokurimit.

18.2 Specialistët e sigurisë në punë, pjesë e stafit/personelit të Kontraktorit, duhet të disponojnë kualifikimet e parashikuara në legjislacionin e fushës, për marrjen e masave të e nevojshme për të siguruar pajtueshmërinë me kërkesat e sigurisë në punë, gjatë zbatimit të objektit të kontratës.

Neni: 19: Raportimi i Grafikut të Zbatimit

19.1 Menjëherë pas lidhjes së kontratës, kontraktori duhet t'i paraqesë drejtuesit të projektit një program plani që tregon metodat e përgjithshme, rregullimet, porositë, afatet dhe rrugët kritike për aktivitetet e Punimeve.

19.2 Në intervale të skeduar rregullisht siç është aprovuar nga drejtuesi i projektit, kontraktori duhet të përgatisë raportime duke treguar progresin e arritur në çdo aktivitet dhe efektet e progresit në punën e mbetur, duke përfshirë çdo ndryshim në sekuencën e aktiviteteve.

Neni 20 Dëmet e likuajduara

Dëmet e likuidueshme për vonesën në mbarimin e Punimeve do të llogariten me tarifat e mëposhtme ditore:

- a) Për kontratat me periudhë zbatimi jo më shumë se 6 muaj, tarifa ditore do të jetë 4/1000 të vlerës koresponduese të mbetur pa u zbatuar nga cmimi total i kontratës por kjo vlerë do të llogaritet minimalisht mbi 25% të vlerës së kontratës.
- b) Për kontratat me periudhë zbatimi jo më shumë se 12 muaj, tarifa ditore do të jetë 2/1000 të vlerës koresponduese të mbetur pa u zbatuar nga cmimi total i kontratës por kjo vlerë do të llogaritet minimalisht mbi 25% të vlerës së kontratës.
- c) Për kontratat me periudhë zbatimi më shumë se 12 muaj, tarifa ditore do të jetë 1/1000 të vlerës koresponduese të mbetur pa u zbatuar nga cmimi total i kontratës por kjo vlerë do të llogaritet minimalisht mbi 25% të vlerës së kontratës.

Neni 21 Garancia

21.1 Kontraktori garanton se materialet/pajisjet/produktet e përdorura gjatë realizimit të punimeve janë të reja, të papërdorura dhe të modeleve të fundit dhe se sigurojnë përmirësimet e duhura të objektit të prokurimit, me përjashtim kur parashikohet ndryshe në kontratë.

Me përjashtim të ndonjë parashikimi në kontratë ose nga ligji, kontraktori garanton se punimet apo materialet/pajisjet/produktet e përdorura gjatë realizimit të punimeve, nuk kanë defekte të shkaktuara nga ndonjë veprim ose mosveprim i kontraktorit apo të shkaktuara nga projektimi/zbatimi, cilësia e tyre në prodhim, apo nga puna nën kushte normale përdorimi, për kushtet që mbizotërojnë në Shqipëri.

- 21.2** Autoriteti/Enti Kontraktor përcakton në KVK kohëzgjatjen e vlefshmërisë së garancisë (nëse është rasti), pasi punimet objekt kontrate, ose ndonjë pjesë e tyre sipas rastit, të jenë realizuar dhe marrë në dorëzim pas përfundimit të tyre.
- 21.3** Kontraktori do të njoftojë Autoritetin/Entin Kontraktor duke treguar natyrën e problemeve/defekteve të tilla së bashku me të gjitha provat e disponueshme të tyre, menjëherë pas zbulimit të tyre, por jo më vonë se dhjetë ditë nga zbulimi. Autoriteti/Enti Kontraktor do të sigurojë të gjitha mundësitë që Kontraktori të inspektojë defekte të tilla.
- 21.4** Pas marrjes së njoftimit, Kontraktori i duhet, brenda periudhës së specifikuar në KVK, të riparojë ose zëvendësojë me shpejtësi materialet/pajisjet/produktet ose pjesët e dëmtuara, pa ndonjë kosto për Autoritetin/Entin Kontraktor
- Nëse pas marrjes së njoftimit, Kontraktori nuk arrin të rregullojë defektin brenda periudhës së specifikuar më sipër, Autoriteti/Enti Kontraktor mund të kryejë rregullimet e nevojshme me shpenzimet e Kontraktorit. Në çdo rast, Autoriteti/Enti Kontraktor mund të vendosë që të njoftojë Kontraktuesin për ndërprerjen e Kontratës.

Neni 22 Zhdëmtimi i Patentës

- 22.1** Kontraktori dëmshpërblen dhe zhdëmton Blerësin dhe zyrtarët e tij nga dhe kundër padive, veprimeve ose procedurave administrative, pretendimeve, kërkesave, humbjeve, dëmeve, kostove dhe shpenzime të çdo natyre, përfshirë tarifën e avokatit dhe shpenzimet, të cilat Autoriteti/Enti Kontraktor mund të pësojë si rezultat i çdo shkelje ose shkelje të pretenduar të ndonjë patente, modeli, skice të regjistruar, marke tregtare, të drejte autori ose një të drejte tjetër të pronësisë intelektuale të regjistruar ose që përndryshe ekzistonte në datën e kontratës për shkak të:
- (a) realizimit të punimeve apo instalimit të materialeve/pajisjeve/produkteve gjatë realizimit të objektit të kontratës
- Një zhdëmtim i tillë nuk aplikohet nëse materialet/pajisjet/produktet ose ndonjë pjesë e tyre përdoren përtej kushteve të kontratës ose përdorimi i tyre ose i një pjese të tyre bëhet në kombinim me ndonjë pajisje, impiant ose material tjetër që nuk është paraqitur nga Kontraktori, në përputhje me Kontratën.
- 22.2** Nëse është nisur ndonjë procedurë apo ngritur ndonjë kërkesë kundër Autoritetit/Entit Kontraktor që del nga çështjet e përmendura në Nenin 22.1, Blerësi do të njoftojë menjëherë Kontraktorin dhe Kontraktori mundet me shpenzimet e tij dhe në emër të Autoritetit/Entit Kontraktor të ndërmarrë të gjitha veprimet për zgjidhjen e ndonjë procedure apo pretendimi të tillë.
- 22.3** Nëse Kontraktori nuk e njofton Autoritetin/Entin Kontraktor brenda tridhjetë (30) ditëve pas marrjes së një njoftimi të tillë, atëherë Autoritetin/Entin Kontraktor do të jetë i lirë të kryejë të njëjtën gjë në emër dhe për llogari të tij.
- Autoriteti/Enti Kontraktor me kërkesën e Kontraktorit, do të japë këtij të fundit të gjithë ndihmën në dispozicion në kryerjen e procedurave të tilla dhe do të rimburohet nga Kontraktori për të gjitha shpenzimet e arsyeshme të kryera në këtë mënyrë.

Autoriteti/Enti Kontraktor dëmshpërblen dhe zhdëmton Kontraktorin dhe punonjësit, dhe nënkontraktorët e tij nga dhe kundër çdo padie, veprimi apo procedure administrative, që Kontraktori mund të pësojë si rezultat

i çdo shkelje ose shkelje të pretenduar të ndonjë patente, modeli, skice të regjistruar, marke tregtare, të drejte autori ose një të drejte tjetër të pronësisë intelektuale të regjistruar ose që ekzistonte në datën e kontratës që lind nga ose në lidhje me çdo projekt, specifikim teknik, të dhënë, vizatim, apo dokument apo materiale të tjera të ofruara apo skicuara nga ose në emër të Autoritetit/Entin Kontraktor

Neni 23 Kufizimi i Përgjegjësia

23.1 Me përjashtim të rasteve të neglizhencës së rëndë ose shkelje me dashje:

(a) Kontraktori nuk do të jetë përgjegjës ndaj Autoritetit/Entin Kontraktor, për ndonjë humbje apo dëm indirekt ose që ka si pasojë, humbje të përdorimit, humbje të prodhimit, ose humbje të fitimeve ose kostove të interesit, me kusht që ky përjashtim të mos zbatohet për asnjë detyrim të Kontraktori për t'i paguar Autoritetit/Entin Kontraktor dëmet e likuajuara;

dhe

(b) përgjegjësia e përgjithshme e Kontraktori ndaj Autoritetit/Entin Kontraktor, nuk duhet të kalojë Çmimin e Kontratës, me përjashtim të rasteve për koston e riparimit ose zëvendësimit të materialet/pajisjet/produktet me defekt, ose çdo detyrim të Kontraktori për të zhdëmtuar Autoritetit/Entin Kontraktor në lidhje me shkeljen e patentës.

Neni 24 Ndryshime në aktet ligjore dhe nënligjorë

24.1 Nëse pas datës së dorëzimit të ofertave ose datës së nënshkrimit të kontratës, ndonjë ligj ose akt nënligjor në Republikën e Shqipërisë hyn në fuqi ose ndryshon dhe ndikon kushtet, duke përfshirë datën e dorëzimit ose çmimin e kontratës, kushtet ose çmimi i kontratës do të rregullohen në atë masë sa Kontraktori është ndikuar në përmbushjen e detyrimeve të tij sipas kontratës.

Neni 25 Forca madhore

25.1 Mos kryerja apo kryerja me vonesë nga ana e një Pale të ndonjë prej detyrimeve të saj sipas kësaj Kontrate nuk do të konsiderohet shkelje e kësaj Kontrate nëse një mospërmbushje apo vonesë e tillë vjen drejtpërdrejt për shkak të ndonjë ngjarje të Forcës Madhore.

25.2 Për qëllime të këtij neni "Ngjarja e Forcës Madhore" do të thotë një ngjarje ose situatë përtej kontrollit të një Pale që nuk është e parashikueshme, është e pashmangshme dhe nuk shkaktohet nga neglizhenca ose mungesa e kujdesit nga njëra Palë. Ngjarje të tilla mund të përfshijnë, por nuk kufizohen në, veprime të një Pale qoftë në kapacitetin e tij sovran ose kontraktual, luftërat ose revolucionet, zjarret, përmytjet, epidemitë/pandemitë, kufizimet e karantinës dhe embargo e mallrave.

25.3 Nëse ndodh një Ngjarje e Forcës Madhore, Pala e prekur do të njoftojë menjëherë Palën tjetër me shkrim për gjendjen e tillë dhe shkakun e saj. Në qoftë se nuk udhëzohet ndryshe nga Pala tjetër me shkrim, Pala e prekur do të vazhdojë të kryejë detyrimet e saj sipas Kontratës për aq sa është e arsyeshme e praktikueshme dhe do të kërkojë të gjitha mjetet e arsyeshme alternative për realizimin që nuk pengohen nga Ngjarja e Forcës Madhore

Neni 26 Modifikimi i Kontratës

26.1 Palët mund të modifikojnë kontratën gjatë afatit të saj, vetëm nëse ndodhen në ndonjë nga rastet e parashikuara në LPP.

26.2 Autoriteti/Enti Kontraktor në çdo kohë, mund të porosisë kontraktorin të bëjë ndryshime brenda qëllimit të përgjithshëm të kontratës në secilin nga elementët e më poshtëm:

- a) Korrigjime në projektin, vizatimin ose specifikimet e Punëve
- b) Korrigjime në materiale
- c) Korrigjime në sasi

- 26.3** Kur modifikimi shoqërohet me rritje të vlerës së Kontratës, vlera totale e modifikimeve nuk duhet të tejkalojë 20% të vlerës së kontratës fillestare. Kur kryhen disa modifikime të njëpasnjëshme, ky kufizim duhet të aplikohet për vlerën e përgjithshme të të gjitha modifikimeve. Kur kontrata përmban një klauzolë të rishikimit të çmimit, baza për përlogaritjen e vlerës maksimale të lejuar për modifikimet do të jetë vlera e kontratës me çmimin e përditësuar.
- 26.4** Asnjë modifikim i Kontratës nuk do të bëhet pa miratimin paraprak të Autoritetit/Entin Kontraktor, shoqëruar me një marrëveshje me shkrim dhe të nënshkruar nga një përfaqësues i autorizuar i Kontraktorit dhe Autoritetit/Entin Kontraktor

Neni 27 Zgjatja e afatit

- 27.1** Me përjashtim kur parashikohet ndryshe, kontraktori duhet të fillojë zbatimin e kontratës menjëherë pas nënshkrimit të saj.

27.2 Me përjashtim kur Autoriteti/enti Kontraktor është dakort për zgjatje të afatit të kontratës, ka të drejtë të kërkojë dëmet për vonesën në zbatim, nëse kontraktori dështon në dorëzimin e punës brenda Afatit të Dorëzimit të Plotë të specifikuar në kontratë.

27.3 Nëse në çdo kohë gjatë ekzekutimit të Kontratës, Kontraktori ose nënkontraktorët e tij hasin kushte që pengojnë realizimin në kohë të punimeve objekt kontrate në përputhje me Nenin 5, Kontraktori njofton menjëherë Autoritetit/Entin Kontraktor me shkrim për vonesën, kohëzgjatjen e mundshme dhe shkakun e saj. Sa më shpejt që të jetë e mundur pas marrjes së njoftimit të Kontraktorit, Autoritetit/Entin Kontraktor vlerëson situatën dhe në bazë të diskrecionit të tij mund të zgjasë kohën e realizimit nga ana e Kontraktorit. Në këtë rast zgjatja miratohet nga Palët dhe reflektohet në modifikimin e Kontratës.

27.4 Me përjashtim të rastit të Forcës Madhore, siç parashikohet në Nenin 25, një vonesë nga Kontraktori në kryerjen e detyrimeve të përfundimit sipas grafikut të punimeve objekt kontrate do ta bëjë kontraktorin përgjegjës për pagesën e dëmeve të likujduara në përputhje me parashikimet në kontratë.

27.5 Autoriteti /Enti Kontraktor, mund të jetë dakort për zgjatje të afatit edhe në rrethana të tjera në se është në interesin publik për ta bërë këtë. Në rast se kontraktori ndeshet me kushte që pengojnë zbatimin në kohë, kontraktori duhet të njoftojë menjëherë Autoritetin /Entin Kontraktor me shkrim për vonesën, shkakun dhe datën e propozuar të dorëzimit ose përfundimit. Autoriteti/Enti Kontraktor duhet të vlerësojë kërkesën. Nëse Autoriteti/Enti Kontraktor është dakort me vonesën, zgjatja do të hyjë në fuqi me një amendament me shkrim të kontratës të nënshkruar nga Autoriteti/Enti Kontraktor dhe kontraktori.

Neni 28 Ndërprerja e Kontratës

28.1 Njoftim për të korrigjuar

Nëse Kontraktori nuk përmbush ndonjë detyrim sipas Kontratës, Autoriteti/Enti Kontraktor mund ti kërkojë me Njoftim që të ndreqë mospërmbushjen brenda pesëmbëdhjetë (15) ditëve.

28. Ndërprerja për mospërmbushje

Autoriteti/Enti Kontraktor pa cenuar ndonjë mjet tjetër ligjor në lidhje me shkeljen e Kontratës, mundet me anë të një Njoftimi me shkrim për mospërmbushje që i dërgohet Kontraktorit, ta përfundojë Kontratën në tërësi ose pjesërisht:

- a) kontraktori dështon në kryerjen e Punëve brenda periudhës së specifikuar në kontratë ose brenda zgjatjes së dhënë;

ose,

- b) kontraktori dështon të zbatojë ndonjë detyrim tjetër të kontratës.
- c) Nëse provohet se Kontraktori është angazhuar në Praktika të Ndaluar, siç përcaktohet në Nenin 2, gjatë konkurrimit për Kontratën apo ekzekutimit të saj.

Të gjitha materialet, Ngritja e Kantierit dhe Punët e përfundura do të bëhen pronë e Autoriteti/Enti Kontraktor nëse kontrata ndërpritet për mosplotësim të kushteve të saj

29. Ndërprerja për paaftësi paguese

Autoriteti/Enti Kontraktor ndërpret në çdo kohë Kontratën duke njoftuar Kontraktorin nëse Kontraktori falimenton. Kontraktori ndërpret në çdo kohë Kontratën nëse Autoriteti/Enti Kontraktor nuk ka aftësi paguese. Në një rast të tillë, ndërprerja do të bëhet pa kompensim për Kontraktorin, me kusht që kjo ndërprerje nuk do të cenohet ose ndikohet në ndonjë të drejtë padie apo mjete ligjor që ka lindur apo do të lindë më pas për Autoritetin/Entin Kontraktor

30. Ndërprerja për Shkak të Interesit Publik

a) Autoriteti/Enti Kontraktor i mund të ndërpresë kontratën në çdo kohë nëse gjykon se ky veprim duhet ndërmarrë për t'i shërbyer sa më mirë interesit publik.

b) Autoriteti/Enti Kontraktor duhet të njoftojë me shkrim Kontraktorin për ndërprerjen.

c) Autoriteti/Enti Kontraktor duhet të paguajë Kontraktorin për të gjitha punimet që janë marrë në dorëzim përpara ndërprerjes dhe duhet t'i paguajë Kontraktorit dëmet e shkaktuara Në llogaritjen e shumës së dëmeve, Kontraktorit do t'i kërkohet të ndërmarrë të gjitha veprimet e nevojshme për të minimizuar dëmet.

Neni 31 Zgjidhja e mosmarrëveshjeve

31.1 Autoriteti/Enti Kontraktor dhe Kontraktori do të bëjnë të gjitha përpjekjet për të zgjidhur në mënyrë miqësore përmes bisedimeve të drejtpërdrejta çdo mosmarrëveshje që lind midis tyre gjatë ekzekutimit të Kontratës.

32.2 Nëse, palët nuk arrijnë të zgjidhin mosmarrëveshjen e tyre me një konsultim të tillë të ndërsjellë, atëherë secila Palë mund t'i njoftojë Palës tjetër për qëllimin e saj për të shkuar në Gjykatë.

Shtojca 17

KUSHTET E VEÇANTA TË KONTRATËS

Kushtet e mëposhtme të veçanta të Kontratës do të plotësojnë KPK. Nëse ka një konflikt, dispozitat e KVK do të mbizotërojnë mbi ato në KPK.

Neni 1 Dispozitat e Përgjithshme

1.1 Blerësi është: *[vendos emrin e Autoritetit/Entit Kontraktor]*

Adresa: _____

Telefoni: _____

Numri i faksit: _____

E-mail: _____

1.2 Kontraktori është: *[vendos emrin e Kontraktorit]*

Adresa: _____

Telefoni: _____

Numri i faksit: _____

E-mail: _____

Të dhënat e mësipërme duhet të jenë të sakta për qëllime të komunikimeve gjatë zbatimit të kontratës.

1.3 Gjuha për komunikimet është *[specifiko gjuhën për komunikime]:*

Gjuha është: *[specifiko gjuhën]*

Neni 2 Sigurimi i Kontratës

Sigurimi i Kontratës në shumën prej (10% të vlerës së saj) duhet të ofrohet nga Kontraktori për të siguruar ekzekutimin e detyrimeve të tij sipas kontratës.

2.2 Monedha do të jetë: *[specifikoni monedhën]*

2.3 Sigurimi i Kontratës do t'i lëshohet ose kthehet, menjëherë Kontraktorit sipas formularit të mëposhtëm:

Nëse parashikohet një ulje periodike e sigurimit të Kontratës, ajo kryhet si më poshtë:

Nëse nuk plotësohet, sigurimi mbetet i pandryshuar.

Neni 3 Inspektimi dhe Testet

Inspektimet dhe testet do të jenë:

3.1 Inspektimi i materialeve/pajisjeve/produkteve para vendosjes në objekt: *[specifiko inspektimin dhe testet]*

Inspektimet dhe testet do të kryhen në: _____

3.2 Inspektimi i materialeve/produkteve gjatë vendosjes në objekt (marrje kampionësh për testim): *[specifiko inspektimin dhe testet]*

Inspektimet dhe testet do të kryhen në: _____

[specifiko inspektimin dhe testet]

3.3 Testimi i pajisjeve gjatë montimit/instalimit të tyre

Inspektimet dhe testet do të kryhen në: _____

Neni 4 Realizimi i kontratës:

1. Kantieri i Punëve do të jetë (*Pershkrimi i sakte i vendodhjes se objektit qe do te realizohet*): _____

2. Dokumentacioni i detyrueshëm për tu administruar nga Kontraktori në fillim të zbatimit të kontratës -----

Neni 5 Data e Fillimit

Kontraktorit do t'i jepet leja për të hyrë në kantier më: _____

Neni 6:Drejtuesi i Projektit

6.1 Drejtuesi i Projektit do të jetë: _____

6.2 Kontaktet e drejtuesit të projektit _____

Neni 7: Siguracioni

Nga data e hyrjes deri në afatin e mbarimit kontraktori duhet të ketë siguracion që mbulon deri në shumën prej:

- a. Për dëmtime ose humbje të Punëve dhe Materialeve: _____
- b. Për dëmtime ose humbje të Pajisjeve: _____
- c. Për dëmtime ose humbje të pasurisë përveç Punëve, Materialeve dhe Pajisjeve: _____
- d. Për dëmtim personal ose vdekje të personave në kantier: _____

Neni 8: Inspektimet dhe Testimet

Inspektimet dhe testimet para vërtetimit të mbarimit të Punëve do të përfshijnë: _____

Neni 9: Lloji i Kontratës

- Kontratë me Çmim Njesie të bazuar në çmimet e njesise të shprehura në Preventivin ne Njesi

me kontratë me çelësa në dorë :

A. është hartuar një projekt-preventiv orientues

B. nuk ka një projekt-preventiv të hartuar, por vetëm një projektide apo detyrë projektimi dhe terma referencë për objektin që prokurohet _____

Neni 10: Grafiku i Pagesës

10.1 Pagesa duhet bërë sipas grafikut të mëposhtëm: _____

10.2 Pagesa për Punët duhet bërë brenda _____ ditëve nga data që kontraktori paraqet një dokument që deklaron se objektivi për pagesën është arritur subjekt ky i konfirmimit të dokumentit nga drejtuesi i projektit. Nëse është lënë e paplotësuar, periudha kohore do të jetë 30 ditë.

10.3 Monedha e pagesës do të jetë _____. Nëse nuk është specifikuar, pagesa do bëhet me monedhën Shqiptare.

Neni 11. Shërbimet në Lidhje me to

Kushtet e veçanta të mëposhme do të zbatohen për kryerjen e pagesës së Shërbimeve të Lidhura

Shtojca 18

[Shtojcë për t'u paraqitur nga Operatori Ekonomik]

FORMULARI I SIGURIMIT TË KONTRATËS

[Data]

Për: [Emri dhe adresa e autoritetit/entit kontraktor]

Në emër të: [Emri dhe adresa e ofertuesit të siguruar]

* * *

Procedura e prokurimit: [lloji i procedurës]

Përshkrim i shkurtër i kontratës: [objekti]

Publikimi (nëse zbatohet): Buletini i Njoftimeve Publike [Data] [Numri]

* * *

Duke iu referuar procedurës së lartpërmendur, dhe me kusht që [emri i ofertuesit të përcaktuar fitues] t'i jetë akorduar kontrata,

Ne vërtetojmë se [emri i ofertuesit të përcaktuar fitues] ka derdhur një depozitë pranë [emri dhe adresa e bankës / kompanisë së sigurimeve] në një shumë prej [monedha dhe vlera, e shprehur në fjalë dhe shifra] si kusht për sigurimin e ekzekutimit të kontratës, që do të nënshkruhet me [emri i autoritetit/entit kontraktor]

Marrim përsipër të transferojmë në llogarinë e [emri i autoritetit /entit kontraktor] vlerën e siguruar, brenda 15 (pesëmbëdhjetë) ditëve nga kërkesa juaj e thjeshtë dhe e parë me shkrim, pa kërkuar shpjegime, me kusht që kjo kërkesë të përmendë mos-përmbushjen e kushteve të kontratës.

Ky Sigurim është i vlefshëm deri në zbatimin plotë të kontratës.

[Përfaqësuesi i bankës / kompanisë së sigurimeve]

Shtojca 19

Draft i Marrëveshjes Kuadër (Ku përcaktohen të gjitha kushtet)

PER PUNË / MALLRA/ SHËRBIME

[Përdorimi i kësaj drafte marrëveshje është i detyrueshëm për të gjithë autoritetet/entet kontraktore që do të përdorin Marrëveshjen Kuadër]

Nr . __
datë :

Kjo Marrëveshje është lidhur më [datë] ndërmjet [emri dhe adresa e Autoritetit /Entit Kontraktor], këtu e tutje referuar si "Autoriteti /Enti Kontraktor" dhe [emri dhe adresa e Kontraktorit] përfaqësuar nga [përfaqësuesi], këtu e më tej referuar si "Kontraktori".

Kontraktori, përmes ofertës së tij, me datë [data] pajtohet të realizojë punët, siç specifikohet në kushtet e përcaktuara në:

- Këtë Formular;
- Formularin e Deklarimit të Ofertës të paraqitur nga Ofertuesi;
- Specifikimet Teknike;
- Preventiv

Të gjitha këto dokumente janë të bashkangjitura, si pjesë integrale e kësaj marrëveshje.

Neni 1 Objekti

1.1 Objekti i Marrëveshjes Kuadër është të përcaktojë kushtet, përfshirë çmimet për njësi dhe rregullat për dërgimin e mallrave / shërbimeve / punëve të mëposhtme.

[Përshkrim i përgjithshëm]

1.2 Marrëveshja Kuadër do të zbatohet duke dërguar ftesa për oferta tek Operatorët Ekonomikë, palë në marrëveshje, sipas nevojave të Autoritetit/entit kontraktor.

1.3 Shumat e dhëna këtu janë vetëm për qëllime orientimi dhe NUK e detyrojnë Autoritetin/Entin Kontraktor t'i blejë ato. Autoriteti/Enti Kontraktor ka të drejtë të blejë më pak ose më shumë sasi sesa ato të parashikuara.

1.4 Kontraktori nuk do të ketë të drejtë për kompensim dhe nuk do të lejohet të bëjë ndryshime në çmimet për njësi, për shembull nëse Autoriteti/enti Kontraktor vendos të blejë më pak ose më shumë sasi sesa ato të parashikuara të specifikuara dhe / ose nëse Autoriteti/enti Kontraktor vendos të mos blejë cilëndo nga këto sasi për disa artikuj.

1.5 Kohëzgjatja e Marrëveshjes Kuadër: _____

Neni 2 Çmimi

2.1 Çmimet për njësi për punë / mallra / shërbime përshkruhen në Listen e Çmimit të Artikujve sipas zërave te preventivit.

2.2 Çmimet për njësi do të jenë fikse dhe nuk do të ndryshojnë për porositë e bëra në bazë të kësaj Marrëveshje Kuadër.

Nënshkrimet dhe datat

Për Kontraktorin

Për Autoritetin /Entin Kontraktor

Emri:		Emri:	
Pozicioni:		Pozicioni:	
Firma:		Firma:	
Data:		Data:	
Vula:		Vula:	

Shtojca 20

Draft Marrëveshja Kuadër (Ku nuk përcaktohen të gjitha kushtet)

PËR PUNËT/ MALLRAT / SHËRBIMET

Emri i Autoritetit/Enti Kontraktor,

dhe

Emri i Kontraktorit

Bien dakord si më poshtë:

Të nënshkruajnë Marrëveshjen Kuadër për objektin: <shëno titullin> me numrin identifikues: <shëno numrin e prokurimit>

Neni 1 Objekti.

1 Objekti i kësaj marrëveshje kuadër është të vendosë rregullat për kontratat që do të lidhen përmes procesit të Mini – konkurrimit vetëm midis Operatorëve Ekonomik që janë palë në këtë Marrëveshje Kuadër.

1.2 Kjo Marrëveshje Kuadër nuk është një kontratë në vetvete, por përcakton kushtet për kontratat që do të lidhen, bazuar në të.

1.3 Kontraktori është vetëm një prej palëve të Marrëveshjes Kuadër.

Neni 2 Detyrimet e Palëve

2.1 Autoriteti /Enti Kontraktor, palë në këtë marrëveshje, do t'i dërgojë Kontraktuesit një "Ftesë për Ofertë" sa herë që ka nevojë për punë / mallra / shërbime.

2.2 Kontraktori është i detyruar të paraqesë një Ofertë sa herë që kërkohet nga Autoriteti /enti Kontraktor.

Neni 3 Kontratat në zbatimin e Marrëveshjes Kuadër

1.1 Kontratat do të nënshkruhen vetëm pas procesit të mini-konkurrimit.

Neni 4 Procesi i mini-konkurrimit

4.1 Procesi i mini-konkurrimit do të zhvillohet me të gjithë operatorët ekonomik, palë në Marrëveshjen Kuadër, kurdoherë që ka nevojë për punë / mallra / shërbime nga ana e Autoritetet/entet Kontraktore.

4.2 Autoriteti/Enti Kontraktor do të rihapë konkurrimin në të njëjtat kushte ose kushte të tjera të përcaktuara në Ftesën për Oferta, siç përcaktohet në Dokumentet e Tenderit.

4.3 Sa herë që ka nevojë për punë / mallra / shërbime, Autoriteti/enti Kontraktor përgatit Ftesat për Oferta dhe i dërgon ato te të gjithë Operatorët Ekonomik, palë në Marrëveshjen Kuadër. Vlerësimi i Ofertave do të bazohet në kriteret e përcaktuara në Ftesën për Oferta.

Neni 5 Kohëzgjatja e Marrëveshjes Kuadër _____

Firmat dhe Data _____

Për Kontraktorin

Për Autoritetin/Entin Kontraktor

Emri:		Emri:	
Pozicioni:		Pozicioni:	
Firma:		Firma:	
Data:		Data:	
Vula:		Vula:	

SEKSIONI IV

Ankimi dhe Njoftimet për mbylljen e procesit

Shtojca 21: Formulari i Ankesës pranë Autoritetit/Entit kontraktor dhe Komisionit të Prokurimit Publik

Shtojca 22: Formulari i paraqitjes së argumentave nga operatorët ekonomikë të interesuar pranë Autoritetit/Entit kontraktor dhe Komisionit të Prokurimit Publik

Shtojca 23: Njoftimi i Kontratës së nënshkruar

Shtojca 24: Njoftimi i kontratës së nënshkruar që publikohet në Buletinin e Njoftimeve Publike

Shtojca 25: Formulari i anulimit të procedurës

Shtojca 21

FORMULARI I ANKESËS PRANË AUTORITETIT/ENTIT KONTRAKTOR DHE KOMISIONIT TË PROKURIMIT PUBLIK

Ankesë drejtuar: Autoriteti/Entit Kontraktor dhe Komisionit të Prokurimit Publik

Seksioni I. Identifikimi i ankimuesit

Ankimuesi mund të jetë një ofertues ose ofertues i mundshëm (p.sh. individ, operator ekonomik, shoqatë, bashkim operatorësh ekonomike)

Emri i plotë i ankimuesit (ju lutem shtypeni)

Nuis/Nipt

Adresa

Qyteti

Shteti

Kodi Postar / Posta

Numri i telefonit (përfshirë kodin e zonës)

Numri i faksit (përfshirë kodin e zonës)

E-mail

Emri dhe titulli i zyrtarit të autorizuar për lëshimin e ankesës (ju lutemi shkruani)

Nënshkrimi i zyrtarit të autorizuar

Data (viti/muaji/dita)

Numri i telefonit (përfshirë kodin e zonës)

Numri i faksit (përfshirë kodin e zonës)

Seksioni II. Informacion mbi procedurën

1. Numri i referencës së procedurës/Lotit

Plotësoni numrin e referencës së kontratës në njoftimin e kontratës ose në dokumentet e tenderit.

2. Lloji i Procedurës

Plotësoni llojin e procedurës së përdorur për prokurimin në fjalë.

Procedurë e hapur

Procedurë e hapur e thjeshtuar

Procedurë e kufizuar

Procedurë konkurruese me negociim

Partneritet për inovacion

Dialog konkurrues

Procedurë me negociim me shpallje
paraprake të njoftimit

Procedurë me negociim pa shpallje
paraprake të njoftimit të kontratës

Shërbim Konsulence

Kontratë e lidhur pa zhvilluar ndonjë nga procedurat e prokurimit të parashikuara në LPP

3. Autoriteti /Enti Kontraktor

Emri i autoritetit/entit kontraktor që administron procesin e prokurimit.

4. Vlera e përlogaritur e prokurimit

(Vlera e përlogaritur e kontratës/marrëveshjes kuadër) (shuma në shifra dhe fjalë)

5. Objekti i kontratës/Marreveshjes Kuadër

(Përshkrimi i shkurtër i punëve / mallrave / shërbimeve objekt kontrate/marreveshje kuader).

6. Afati i fundit për paraqitjen e ofertës

(Data (viti/muaji/dita)

7. Data e publikimit të Njoftimit të Fituesit
(Data (viti/muaji/dita) nëse është e zbatueshme)

8. Data e nënshkrimit të kontratës
(Data (viti/muaji/dita) në rastet e kërkesave për pavlefshmërinë e kontratës)

Seksioni III. Përshkrimi i ankesës

1. Baza ligjore (Shkelje ligjore, bazuar në vendime, akte, dokumente, etj.)

2. Objekti i ankesës

- Modifikim i dokumentave të tenderit

- Kundërshtim i vendimit të Komisionit të Vlerësimit të Ofertave lidhur me skualifikimin e ofertës tuaj.

(Citoni këtu arsyet e skualifikimit)

- Kundërshtim i vendimit të Komisionit të Vlerësimit të Ofertave lidhur me kualifikimin e ofertës të një/disa operatori/ve ekonomik pjesëmarrës në procedurën e prokurimit.

(Citoni operatorin/ët ekonomik për të cilin keni pretendime)

- Pavlefshmëri kontrate

(Citoni kontratën për të cilën kërkon pavlefshmërinë)

- Tjetër

(Citoni këtu objektin e ankesës që nuk përfshihet më sipër)

3. Rrethanat dhe faktet

Përshkruani rrethanat e faktit.

4. Argumentime mbi shkeljet e pretenduara

Përshkruani në mënyrë koncize shkelejt e pretenduara, duke argumentuar qartë dhe saktë se përse pretendoni për paligjshmëri në veprimet e autoritetit/entit kontraktor.

5. Kërkesë për ekspertizë të posacme

Po

Jo

(Nëse po, specifíkoni llojin e ekspertizës që kërkoni)

6. Kërkesë për përjashtim të zyrtarëve që do të merren me shqyrtimin e ankesës

7. Lista e informacionit konfidencial:

Përcaktoni se cili informacion është konfidencial, nëse ka. Shpjegoni pse informacioni është ose një version i dokumenteve përkatëse me heqjen e pjesëve konfidenciale dhe një përmbledhje të përmbajtjes.

Kujdes :Ankimuesi duhet t'i bashkëlidhë ankimit, që do të paraqesë në autoritetin/ entin kontraktor dhe Komisionin e Prokurimit Publik, dokumentin bankar që vërteton pagesën e tarifës përkatëse për ankesën pranë Komisionit të Prokurimit Publik

Dërgojeni formularin e plotësuar të ankesës së prokurimit, të gjitha shtojcat e nevojshme dhe kopjet shtesë, pranë **Autoritetit /Enti Kontraktor dhe Komisionit te Prokurimit Publik.**

Shënim: Ankimuesi duhet ta dërgojë njëkohësisht ankesën në autoritetin/ entin kontraktor dhe Komisionin e Prokurimit publik

Nr. i faksit:

E-mail:

Nënshkrimi dhe vula e Ankuesit

Administratori/ Përfaqësuesi i autorizuar

Shtojca: 22

**FORMULARI I PARAQITJES SË ARGUMENTAVE NGA OPERATORËT
EKONOMIKË TE INTERESUAR PRANË AUTORITETIT/ENTIT KONTRAKTOR
DHE KOMISIONIT TË PROKURIMIT PUBLIK**

Paraqitja e argumentave nga operatorët ekonomikë të interesuar drejtuar:

Autoriteti/Entit Kontraktor dhe Komisionit të Prokurimit Publik

Seksioni I. Identifikimi i Operatorit/ëve Ekonomikë/Bashkimit të operatorëve ekonomikë

Emri i plotë i Operatorit Ekonomik/Operatorëve Ekonomikë (ju lutem shtypeni)

Nuis/Nipt

Adresa

Qyteti

Shteti

Kodi Postar / Posta

Numri i telefonit (përfshirë kodin e zonës)

Numri i faksit (përfshirë kodin e zonës)

E-mail

Emri dhe titulli i zyrtarit të autorizuar për dërgimin e këyre kundërshtimeve (ju lutemi shkruani)

Nënshkrimi i zyrtarit të autorizuar

Data (viti/muaji/dita)

Numri i telefonit (përfshirë kodin e zonës)

Numri i faksit (përfshirë kodin e zonës)

Seksioni II. Informacion mbi procedurën

1. Numri i referencës së procedurës/Lotit

Plotësoni numrin e referencës së kontratës në njoftimin e kontratës ose në dokumentet e tenderit.

2. Lloji i Procedurës

Procedurë e hapur

Procedurë e hapur e thjeshtuar

Procedurë e kufizuar

Procedurë konkurruese me negociim

Partneritet për inovacion

Dialog konkurrues

Procedurë me negociim me shpallje
paraprake të njoftimit

Procedurë me negociim pa shpallje
paraprake të njoftimit të kontratës

Shërbim Konsulence

3. Autoriteti /Enti Kontraktor

Emri i autoritetit/entit kontraktor që administron procesin e prokurimit.

4. Vlera e përlogaritur e prokurimit

Vlera e përlogaritur e kontratës/ Marrëveshjes Kuadër (shuma në shifra dhe fjalë)

5. Objekti i kontratës/Marrëveshjes Kuadër

Përshkrimi i shkurtër i punëve / mallrave / shërbimeve objekt kontrate/marrëveshje kuader.

6. Afati i fundit për paraqitjen e ofertës

Data (viti/muaji/dita)

7. Ankesa që po shqyrtohet:

(emri i Operatorit ekonomik që ka paraqitur ankesë për këtë procedurë prokurimi)

8. Data e Publikimit të Njoftimit të Fituesit

Data (viti/muaji/dita)

Seksioni III. Argumentat mbi ankesën e paraqitur nga Operatori/ët ekonomikë

1. Baza ligjore

(Shkelje/arsyetime ligjore, bazuar në vendime, akte, dokumente, etj.)

2. Deklaratë e hollësishme e argumenteve mbi ankesën e paraqitur

Jepni një deklaratë të hollësishme të fakteve dhe argumenteve që mbështesin argumentimet tuaja. Për çfarëdo arsye, specifikoni datën në të cilën u vutë në dijeni për faktet e lidhura me arsyet e ketyre srgumenteve. Përmendni seksionet përkatëse të Dokumenteve të Tenderit, nëse është e zbatueshme. Përdorni faqe shtesë nëse është e nevojshme.

3. Lista e informacionit konfidencial

Përcaktoni se cili informacion është konfidencial, nëse ka. Shpjegoni pse informacioni është ose një version i dokumenteve përkatëse me heqjen e pjesëve konfidenciale dhe një përmbledhje të përmbajtjes.

Dërgojeni formularin e plotësuar të argumentimeveve tuaja, si dhe të gjitha shtojcat e nevojshme dhe kopjet shtesë, pranë **Autoritetit /Enti Kontraktor dhe Komisionit të Prokurimit Publik**

Shënim: Nëse operatorët ekonomikë të interesuar nuk kanë paraqitur argumentat e tyre që kundërshtojnë ankesën, sipas parashikimeve të LPP, nuk mund të ushtrojnë më pas të drejtën e ankimit për vendimin e dhënë lidhur me ankesën për këtë procedurë prokurimi.

Nr. i faksit:

E-mail:

Nënshkrimi dhe vula e Operatorit /eve Ekonomikë

Shtojca 23

(Shtojcë për tu plotësuar nga autoriteti/enti kontraktor)

Formulari i Njoftimit të Kontratës së Nënshkruar

Seksioni 1 Autoriteti/Enti Kontraktor

1.1 Emri dhe adresa e Autoritetit /Entit Kontraktor

Emri _____

Adresa _____

Tel/Faks _____

E-mail _____

Ueb-faqe _____

I.2 Lloji i Autoritetit/Entit Kontraktor:

Institucion qendror

Institucion i pavarur

Njësia e Qeverisjes Vendore

Të tjera

1.3 **Kategoria e Autoritetit/Entit Kontraktor:**

Autoritet/ent kontraktor që prokuron për nevoja të veta

Organ Qendror blerës

I deleguar

Të tjera

Seksioni 2. Objekti i Kontratës

2.1 Numri i referencës së procedurës / Lotit

2.2 Lloji i “Kontratës për punë publike”

**Realizimi
i
punimeve**

Projektimi dhe realizimi i punëve

2.3.1 Mënyra e prokurimit

**Punime me
matje**

Kontratë me çelësa në dorë

2. Kontratë në bazë të Marrëveshjes Kuadër

Po

Jo

Nëse Po, lloji i Marrëveshjes Kuadër

Me një Operator Ekonomik

Me disa operatorë ekonomik

Të gjitha kushtet janë të vendosura Po Jo

2.4 Përshkrimi i shkurtër i kontratës

2. Fondi limit _____

3. Burimi i financimit _____

4. Objekti i Kontratës _____

2.5 Kohëzgjatja e Kontratës ose afati i përfundimit:

Kohëzgjatja në **muaj** ose **ditë**

ose

Duke nisur // dhe përfunduar në //

2.6 Ndarja në LOTE:

Po Jo

Nëse po, numri i LOTEVE:

2.7 Kontrata me nënkontraktim:

Po Jo

Seksioni 3. Procedura

3.1 Lloji i procedurës: E hapur

3.2 Kriteret e përzgjedhjes së fituesit:

A) oferta ekonomikisht më e favorshme bazuar në kosto

Sipas rëndësisë: Çmimi **pikët**

etj. **pikë**

ose

B) oferta ekonomikisht më e favorshme bazuar në çmim

3.3 Numri i ofertave të paraqitura:

Numri i ofertave të rregullta:

Seksioni 4 Informacion rreth Kontratës

4.1 Numri i kontratës: _____ **Data e kontratës**

4.2 Emri dhe adresa e Kontraktorit

Emri _____

Adresa _____

Nipti _____

Tel/Faks _____

E-mail _____

Ueb-faqe _____

4.2.1 Emri dhe adresa e nënkontraktorit

Emri _____

Adresa _____

Nipti _____

Tel/Faks _____

E-mail _____

Ueb-faqe _____

4.3 Vlera totale përfundimtare e Kontratës (përfshirë shumë, opsione dhe nënkontraktime):

Vlera _____ Monedha _____
(pa TVSH)

Vlera _____ Monedha _____
(me TVSH)

4.3.1 Vlera totale e nënkontraktimit: _____

Vlera _____ Monedha _____
(pa TVSH)

Vlera _____ Monedha _____
(me TVSH)

4.4 Informacion Shtesë

Data e dorëzimit të këtij njoftimi □□/□□/□□□□

Shtojca 24

[Shtojcë për tu plotësuar nga Autoriteti/Enti Kontraktor për publikim në Buletinin e Njoftimeve Publike]

Formulari i Njoftimit të Kontratës së Nënshkruar

1. Emri dhe adresa e Autoritetit /Enti Kontraktor

Emri _____

Adresa _____

Tel/Faks _____

E-mail _____

Ueb-faqe _____

2. Lloji i procedurës: _____

3. Objekti i kontratës _____

4. Numri i referencës së procedurës / Lotit _____

5. Fondi Limit

6. Vlera totale përfundimtare e kontratës (përfshirë Lotet, opsionet dhe nënkontraktimin):

Vlera _____
(me TVSH) Monedha _____

Vlera e nënkontraktimit _____ me TVSH Monedha _____

7. Data e nënshkrimit të kontratës

8. Emri dhe adresa e Kontraktorit / nënkontraktorit

Emri _____

Adresa _____

Numri i NIPT-it _____

(Shtojce për tu plotësuar nga Autoriteti/Enti Kontraktor)

Shtojca 25

Formulari i Njoftimit të Anulimit

1. Emri dhe adresa e Autoritetit/Entit Kontraktor

Emri _____
Adresa _____
Tel/Faks _____
E-mail _____
Ueb-faqe _____

2. Lloji i procedurës: _____

3. Numri i Referencës se procedurës/lotit:

4. Objekti i Kontratës _____

5. Fondi Limit _____

6. Arsyet e Anulimit:

Bazuar në Ligjin Nr. 162/2020, datë 23.12.2020 "Për Prokurimin Publik", Neni 98, pika 1:

- a) ;
- b) ;
- c) ;
- ç) ;
- d) ;

Etj. _____

7. Informacion shtesë

Data e dorëzimit të këtij njoftimi

