

**DOKUMENTAT STANDARDE TË TENDERIT PËR
PROCEDURËN E HAPUR
MALLRA¹²**

OBJEKTI:

“Furnizim dhe instalim i pompave në Njësitë Maliq, Devoll dhe Korçë”.

¹Në rastet e mosparashikimeve konkrete në këtë set dokumentash, Autoriteti /Enti kontraktor do t'i referohet parashikimeve të legjislacionit dhe rregullave të prokurimit publik në fuqi.

²Seti i Dokumenteve Standarde të Tenderit për procedurat e prokurimit mbi kufijtë e lartë monetarë hartohet në gjuhën shqipe dhe gjuhën angleze. Nëse ka ndonjë mospërputhje ndërmjet variantit të setit në gjuhën shqipe me variantin në gjuhën angleze, do të merret për bazë seti në gjuhën shqipe.

NJOFTIME

NJOFTIMI PARAPRAK I INFORMACIONIT/ NJOFTIMI PERIDIOK I INFORMACIONIT

(Për t'u plotësuar nga Autoriteti/Enti Kontraktor nëse aplikohet)

1.1 Emri dhe adresa e Autoritetit/Entit Kontraktor;

Emri _____

Adresa _____

1.2 Lloji i Autoritetit/Entit Kontraktor:

Institucion qendror

Institucioni i pavarur

Njësi e autoriteteve vendore

Të tjera

1.3 Kategoria e Autoritetit/Entit Kontraktor:

Autoritet/ent kontraktor që prokuron për nevoja
të veta

Organ Qendror blerësOfrues shërbimi

Publik Privat

I deleguar

Të tjera

1.4 Emri dhe adresa e personit të kontaktit:

Personi (at) përgjegjës për prokurimin: _____

Tel/faks _____

E-mail _____

1.5 Objekti i kontratës/marrëveshjes kuadër dhe kodi sipas Fjalorit të Përbashkët të Prokurimit (FPP):

1.6 Lloji i procedurës së prokurimit: _____

1.7 Tipi i kontratës: _____

1.8Fondi limit i përlogaritur për këtë kontratë/marrëveshje kuadër/Fondi limit i përlogaritur për këtë objekt siç është planifikuar në parashikimin buxhetor të Autoritetit/Entit Kontraktor

(në rastin e marrëveshjeve kuadër ose kontratave shumëvjeçare): _____

1.9 Kohëzgjatja e përafërt e kontratës/marrëveshjes kuadër: _____

1.10Përshkrimi i shkurtër i kontratës/marrëveshjes kuadër dhe/ose Lotit (eve), nëse përdoren:

1.11. Lloji i Marrëveshjes Kuadër, nëse është rasti:

1.12 Kohën e përafërt për zhvillimin e procedurës së prokurimit:

1.13 Informacion tjetër që konsiderohet i dobishëm nga autoriteti/enti kontraktor: _____

NJOFTIMI I KONTRATËS

(Për t'u plotësuar nga Autoriteti/Enti Kontraktor)

Seksioni 1: Autoriteti/Enti Kontraktor

1.1 Emri dhe adresa e Autoritetit/Entit Kontraktor

Emri:	Shoqeria Rajonale Ujesjelles Kanalizime SH.A Korce (UKRK SH.A.)
Adresa:	Rajoni Nr.1, Rruga: “Boris Plumbi”, Nr. 20, Korçë
Tel/Faks:	+355 (082) 430 72; + 355(082) 457 59
E-mail:	ukko@ukko.al
Adresa e ueb-faqes:	www.ukko.al
Personi/at përgjegjës për prokurimin: (emri, e-mail)	Ada Lumani alumani@ukko.al

1.2 Lloji i Autoritetit/Entit Kontraktor:

Institucion qendror	Institucioni i pavarur
<input type="checkbox"/>	<input type="checkbox"/>
Njësi e autoriteteve vendore	Të tjera
<input type="checkbox"/>	<input checked="" type="checkbox"/>

1.3 Kategoria e Autoritetit/Entit Kontraktor:

Autoritet/Ent kontraktor që prokuron për nevoja të veta	Organ Qendror blerës	Ofrues shërbimi
<input type="checkbox"/>	<input type="checkbox"/> Publik <input type="checkbox"/> Privat <input type="checkbox"/>	
I deleguar	Të tjera	
<input type="checkbox"/>	<input checked="" type="checkbox"/>	

1.4. Kontratë në bazë të një marrëveshje të posaçme midis Shqipërisë dhe një shteti tjetër:

Po **Jo**

1.5 Kontrate që bashkëfinancohet nga një organizatë ndërkombëtare ose një institucion financiar ndërkombëtar:

Po **Jo**

1.6 Kontratë e rezervuar :

Po Jo

Seksioni 2: Objekti i Kontratës: “Furnizim dhe instalim i pompave në Njësitë Maliq, Devoll dhe Korçë”.

2.1 Numri i referencës së procedurës/Lotit (eve): REF:32455-12-10-2024

2.2 Kodi sipas Fjalorit të Përbashkët të Prokurimit (FPP): 31155000-7; 42122230-1; 42961000-0; 42122130-0.

2.3 Lloji i “Kontratës Publike për furnizim”

Blerje	Marrje me qira	Blerje me këste	Një kombinimi tyre
<input checked="" type="checkbox"/>	<input type="checkbox"/>	<input type="checkbox"/>	<input type="checkbox"/>

2.4 Kontrata në bazë të Marrëveshjes Kuadër:

Po Jo

2.5 Lloji i Marrëveshjes Kuadër:

Me një Operator Ekonomik
Me disa Operatorë Ekonomikë
Të gjitha kushtet janë të përcaktuara Po Jo

2.6 Marrëveshje kuadër me një operator ekonomik:

Në rastin e Marrëveshjes Kuadër me një Operator Ekonomik, kur janë përcaktuar të gjitha kushtet, më poshtë të jepen arsyet e përzgjedhjes:

2.7 Marrëveshje Kuadër me disa operatorë ekonomikë:

Numri i operatorëve ekonomikë, me të cilët do të lidhet Marrëveshja Kuadër: ___ (Këtu, duhet të përcaktohet numri maksimal i operatorëve ekonomikë, me të cilët do të lidhet Marrëveshja Kuadër)

2.8 Kushtet që duhet të zbatohen në rastin e rihapjes së konkurrimit:

--	--	--

2.9 Autoriteti Kontraktor/Autoritetet kontraktore ose Enti/Entet kontraktore që do të jenë palë në Marrëveshjen Kuadër: *(këtu duhet të listohen të gjitha autoritetet/entet kontraktore që do të jenë palë përfituese nga marrëveshja kuadër)*

2.10 Përshkrimi i shkurtër i kontratës / Marrëveshjes Kuadër

1. Fondi limit/vlera e pritshme e kontratës: **70.300.000 (Shtatedhjete milion e treqind mije) Leke pa TVSH ose 714.939,48 (Shtateqind e katermbedhjete mije e nenteqind e tridhjete e nente presje dyzet e tete) Euro; bazuar mbi kursin e kembimit te Bankes se Shqiperise data 06.12.2024, 1 euro=98.33 leke)**

2. Në rastin kur, objekti i prokurimit përbëhet nga disa artikuj, **shumatorja e çmimeve për njësi është _____ (Monedha), pa TVSH.**

3. Burimi i financimit: Vetefinancim

4. Kodi Output: 0000000

5. Tipi:

Investime Kodi: 231 Vlera: 70.300.000

Shërbime Kodi: _____ Vlera: _____

2.11 Kohëzgjatja e kontratës ose afati i zbatimit të kontratës:

Kohëzgjatja në muaj **10 (dhjete)** nga data e nënshkrimit te kontrates

Ose

Fillon më / / mbaron më / /

2.11.1. Kohëzgjatja e Marrëveshjes Kuadër:

Kohëzgjatja në muaj: _____ ose ditë: _____ (nga nënshkrimi i Marrëveshjes Kuadër)
--

<i>Ose fillon më</i> _____/_____/_____ (d/m/v)
mbaron më _____/_____/_____ (d/m/v)

2.12 Vendi i dorëzimit të objektit të kontratës: ne stacionet e pompimit te njesive Maliq, Devoll dhe Korçe

2.13 Ndarja në Lote:

Po **Jo**

Nëse po,

2.14 Përshkrimi i shkurtër i Loteve:

(objekti dhe fondi limit për secilin Lot)

1. _____

2. _____

2.14.1 Një ofertues mund të aplikojë për:

- një Lot,
- disa Lote,
- të gjitha Lotet.

Për secilin Lot duhet të paraqitet një ofertë e veçantë.

2.14.2 Numri maksimal i Loteve për ofertues:

Specifikoni numrin maksimal të Loteve që mund t'i jepen një ofertuesi _____

2.14.3 Kriteret/rregullat që duhet të zbatohen për të përcaktuar Lotet që do t'i jepen ofertuesit:

Specifikoni kriteret për të përcaktuar Lotet që do të jepen, kur ofertuesi shpallet fitues i më shumë Loteve sesa numri maksimal i lejuar në pikën 2.14.2.

2.14.4 Kombinimi i Loteve në një kontratë/kontrata të përbashkëta (Kur të njëjtit ofertues mund t'i jepet më shumë se një Lot):

Po **Jo**

Nëse po, specifikoni grupin e Loteve që mund të kombinohen.

2.15 Pranoen variantet:

Po **Jo** **X**

2.15.1 Pranoet nënkontraktimi:

Po **Jo** **X**

Nëse lejohet nënkontraktimi, specifikoni përqindjen e lejuar për nënkontraktim:

(nuk lejohet nënkontraktimi në një masë më të madhe se 50 % e vlerës së kontratës)

2.15.2 Autoriteti/Enti Kontraktor do të kryejë pagesa direkte tek nënkontraktori:

Po **Jo** **X**

Shënime të tjera *(nëse vlerësohen të nevojshme nga autoriteti/enti kontraktor)*

2.16. Mbështetja në kapacitetet e subjekteve të tjera:

Specifikoni nëse autoriteti/ enti kontraktor kërkon që detyra/punë/aspektet kritike të kontratës të përmbushen nga vetë operatori ekonomik ose nga ndonjë prej anëtarëve të bashkimit të operatorëve ekonomikë, për të cilënoftuesi ndalohet të mbështetet në kapacitetet e subjekteve të tjera.

Po **Jo** **X**

Nëse po, të specifikohet detyra, puna, aspekte kritike, që ndalohet mbështetja:

2.17 Gjatë procesit të prokurimit në fushën e Teknologjisë së Informacionit dhe Komunikimit (TIK) përdoren standardet e përgatitura nga Agjencia Kombëtare e Shoqërisë së Informacionit:

Po **Jo** **X**

2.18. Gjatë procesit të prokurimit në fushën e Teknologjisë së Informacionit dhe Komunikimit (TIK), në rast se standardet nuk janë të zbatueshme, merret një miratim paraprak nga Agjencia Kombëtare e Shoqërisë së Informacionit:

Po



Jo

X

Seksioni 3: Informacione juridike, ekonomike, financiare dhe teknike

3.1 Sigurimi i ofertës: *(e zbatueshme në rastin e procedurave të prokurimit me një vlerë më të lartë se se prokurimi me vlerë të vogël).*

Në rastin e kontratave sektoriale, enti kontraktor, në bazë të diskrecionit të tij, mund të kërkojë sigurimin e ofertës edhe për procedurat nën kufirin e lartë monetar.

Operatori Ekonomik paraqet Formularin e Sigurimit të Ofertës, sipas Shtojcës 4.

Shuma e kërkuar e sigurimit të ofertës është **1.406.000 (Nje milion e katerqind e gjashte mije) Leke pa TVSH.**

Në rastet e paraqitjes së ofertave për Lote të veçanta, vlera e sigurimit të ofertës për secilin Lot do të jetë si më poshtë:

Loti 1 _____ *(shuma,monedha)*

Loti 2 _____ *(shuma monedha)*

3.1.2 Autoriteti/Enti kontraktor pranon vlerën e pagesës së sigurimit të ofertës nga ofertuesi, në vlerë monetare në llogarinë e autoritetit/entit kontraktor _____ *(të shënohet numri i llogarisë bankare të autoritetit ose entit kontraktor)*

3.1.3 Autoriteti/Enti kontraktor pranon pagesën evlerës së sigurimit të ofertës nga ofertuesi edhe në formën:

i. garancisë bankare

ose

ii. nga shoqëri sigurimi të licencuara nga autoritetet kompetente

3.2 Periudha e vlefshmërisë së ofertës: 150 (njqind e pesedhjetë) DITE

Seksioni 4: Procedura

4.1. Lloji i procedurës: Procedure e hapur

4.2. Është përdorur njoftimi paraprak/periodik i informacionit:

Po



Jo

X

15Nëse Po, numri i referencës është _____

4.2.1. Aplikohet shkurtimi i afatit për pranimin e ofertave (e aplikueshme për procedurat e prokurimit mbi kufirin e lartë monetar).

Po **Jo**

4.3 Procedurë e rishpallur:

Po **Jo**

Nëse është një procedurë e rishpallur, ju lutemi plotësoni të dhënat identifikuese të procedurës së anuluar:

a) Numri i referencës në sistemin e prokurimit elektronik të procedurës së anuluar të prokurimit _____

b) Objekti i prokurimit të procedurës së anuluar të prokurimit _____

c) Fondi limit i procedurës së anuluar të prokurimit _____ (shuma , monedha)

4.4 Kriteret e përzgjedhjes së fituesit:

A) ³Oferta ekonomikisht më e favorshme, bazuar në kosto

Sipas rëndësisë:

çmimi pikët

_____ pikët

_____ pikët

_____ pikët

Autoriteti/ Enti Kontraktor duhet të specifikojë pikët për secilin kriter të përcaktuar të vlerësimit.

OSE

B) oferta ekonomikisht më e favorshme bazuar në çmim

Në rastin e marrëveshjes kuadër, kur do të përdoret kriteri i vlerësimit të çmimit për njësi, për qëllime krahasimi, vlerësimi i ofertave të paraqitura do të bëhet në bazë të shumatores së çmimeve për njësi (Kjo, metodë vlerësimi nuk do të përdoret nga autoritetet/entet kontraktore kur sasi të janë të llogaritshme në bazë vjetore, sipas eksperiencës së mëparshme, dhe kur marrëveshja kuadër përdoret për prokurimin e mallrave dhe shërbimeve të vazhdueshme. Në këtë rast, çmimi i ulët do të vlerësohet me vlerën totale më të ulët të ofruar).

³Të gjitha kriteret e vendosura për vlerësimin e ofertave duhet të jenë sa më objektive dhe të shprehen në shifra. Në çdo rast, kur kriteret janë më shumë se një, pesha e kriterit të çmimit nuk do të jetë më pak se 50 pikë. Pikët maksimale që do të marrë një ofertë do të jenë 100 pikë.

4.5 Afati i fundit për paraqitjen dhe hapjen e ofertave:

Data: **10.01.2025, ora 10:00**

Vendi: **Shoqeria Rajonale Ujësjetllës Kanalizime Korçë SH.A. - prokurim elektronik në faqen e internetit www.app.gov.al**

Kur oferta kërkohet të paraqitet në mënyrë elektronike, ofertuesit duhet ta paraqesin atë në mënyrë elektronike në faqen zyrtare të APP, www.app.gov.al.

Informacioni mbi ofertat e paraqitura në mënyrë elektronike i transmetohet të gjithë atyre Operatorëve Ekonomikë që kanë paraqitur oferta, me kërkesë të tyre.

4.6 Aplikohet shkurtimi i afatit për pranimin e ofertave, sipas parashikimeve në nenin 42, pika 6, të LPP (e aplikueshme për procedurat e prokurimit mbi kufirin e lartë monetar).

Po **Jo**

Nëse po, argumentoni arsyet e shkurtimit të këtij afati:

4.7 Gjuha (ët) në të cilat mund të hartohen ofertat:

Shqip **Anglisht**

Seksioni 5: Informacione shtesë:

5.1 Dokumente me pagesë (zbatohet vetëm për procedurat që nuk zhvillohen me mjete elektronike):

Po **Jo**

Nëse po

Monedha _____ **Çmimi** _____

Ky çmim mbulon kostot aktuale të kopjimit dhe shpërndarjes së Dokumenteve të Tenderit (DT) tek Operatorët Ekonomikë. Operatorët Ekonomikë të interesuar kanë të drejtë të konsultojnë DT përpara blerjes së tyre.

5.2 Informacione shtesë (vendi, zyra, mënyra e blerjes së dokumenteve të tenderit (kur është aplikueshme)

Operatori ekonomik fitues, për nënshkrimin e një kontrate publike duhet të ketë:

- Kopje të Certifikatës Elektronike të Fiskalizimit, për tatimpaguesit që përdorin Platformën Qendrore të Faturave.
- Kopje të Certifikatës Elektronike të Fiskalizimit dhe kopje të vlefshme të kontratës së lidhur me Kompaninë e Çertifikuar për zgjidhjen softuerike në përdorim, për tatimpaguesit që lëshojnë fatura përmes zgjidhjes softuerike.

Data e dorëzimit të këtij njoftimi 10.12.2024

Njesia e prokurimit

Ada Lumani	Jurist
Resmir Rrezhda	Inxhinier Elektrik
Edmond Shaholli	Inxhinier Mekanik

[Shtojcë për t'u plotësuar nga Autoriteti/Enti Kontraktor në Marrëveshjen Kuadër në rihapjen e procesit të mini-konkurrrimit]

FTESE PËR OFERTË

(shënoni emrin e Autoritetit/Entit Kontraktor) fton për paraqitjen e ofertave në procedurën për furnizimin e mallrave në vijim:

.....
.....
.....

jepni një përshkrim të saktë të mallrave dhe sasisë konkrete të kërkuar:

Vendi i dorëzimit të mallrave: (jepni një përshkrim të shkurtër) _____

Koha e dorëzimit/lëvrimit: Mallrat duhet të dorëzohen brenda datës _____

Ofertat duhet të paraqiten në:

.....[jepni adresën e saktë]

Afati i fundit për pranimin e ofertave:

.....

[Përcaktoni datën dhe orën]

Kriteret për përcaktimin e ofertës fituese _____

Forma e komunikimit:

Forma shkresore

Forma elektronike (e-mail, faks, etj.)

NJOFTIMI I SHKURTUAR I KONTRATËS

*(Për t'u plotësuar nga Autoriteti/Enti Kontraktor, për publikim në
Buletinin e Njoftimeve Publike)*

1. Emri dhe adresa e Autoritetit/Entit Kontraktor:

Emri: Shoqeria Rajonale Ujesjelles Kanalizime sh.a Korçe (UKRK SH.A.)

Adresa: Rajoni Nr. 1, Rruga: "Boris Plumbi", Nr. 20, Korçë

Tel/Faks: +355 (082) 430 72; + 355(082) 457 59

E-mail: ukko@ukko.al

Ueb-faqe: www.ukko.al

2. Lloji i procedurës së prokurimit: Procedure e hapur

3. Numri i referencës së procedurës /Lotit: REF:32455-12-10-2024

4. Objekti i kontratës / Marrëveshjes Kuadër: "Furnizim dhe instalim i pompave në Njësitë Maliq, Devoll dhe Korçë".

5. Kodi sipas Fjalorit të Përbashkët të Prokurimit (FPP): 31155000-7; 42122230-1; 42961000-0; 42122130-0.

6. Fondi limit: 70.300.000 (Shtatedhjetë milion e treqind mijë) Leke pa TVSH ose 714.939,48 (Shtateqind e katermbedhjetë mijë e nenteqind e tridhjetë e nente presje dyzet e tete) Euro; bazuar mbi kursin e kembimit te Bankes se Shqiperise data 06.12.2024, 1 euro=98.33 leke)

7. Kohëzgjatja e kontratës/marrëveshjes kuadër ose afati për zbatimin e saj: kontrata do te jete e vlefshme per 10 (dhjete) muaj nga data e nenshkrimit te saj

8. Afati i fundit për paraqitjen dhe hapjen e ofertave: 10.01.2025, ora 10:00

9. Procedurë e Rishpallur:

Po

Jo

X

Nëse është një procedurë e rishpallur, ju lutemi plotësoni të dhënat identifikuese të procedurës së anuluar:

a) Numri i referencës në sistemin e prokurimit elektronik të procedurës së anuluar të prokurimit _____

b) Objekti i prokurimit të procedurës së anuluar të prokurimit _____

c) Fondi limit i procedurës së anuluar të prokurimit _____ (*shuma ,
monedha*)

[Për t'u plotësuar nga Autoriteti/Enti Kontraktor në Marrëveshjen Kuadër]

PLANIFIKIMI I

KONTRATAVE NË MARRËVESHJEN KUADËR

<input type="checkbox"/> Mallra:		
Numri i përafërt i kontratave të planifikuara për t'u dhënë në bazë të Marrëveshjes Kuadër _____		
Numri i kontratës	Titulli i kontratës	Përshkrimi i shkurtër i kontratës
01	_____	_____
02	_____	_____
03	_____	_____
...	_____	_____

Shënim: Ky planifikim është i përafërt bazuar në nevojat që mund të ketë autoriteti/enti kontraktor dhe orientues për palët në proces.

(Për t'u plotësuar nga Autoriteti/Enti Kontraktor)

NJOFTIMI PËR NDRYSHIMIN E DOKUMENTAVE TË TENDERIT

1. Emri dhe adresa e Autoritetit/Entit Kontraktor

Emri _____
Adresa _____
Tel/Faks _____
E-mail _____
Ueb-faqe _____

2. Kontaktet e personit (ave) përgjegjës për prokurimin:

Emri _____
E-mail _____

3. Lloji i procedurës së prokurimit: _____

4. Lloji i kontratës /Marrëveshjes Kuadër: _____

5. Numri i referencës për procedurën / Lotin: _____

6. Objekti i kontratës / Marrëveshjes Kuadër: _____

7. Kodi sipas Fjalorit të Përbashkët të Prokurimit (FPP): _____

8. Fondi limit : _____

9. Justifikimi, argumentat përkatëse dhe referencat ligjore për nevojën e ndryshimit të dokumentave të tenderit:

10. Nëse shtyhet afati i fundit për pranimin e ofertave, të shënohet afati i ri i përcaktuar: _____

Shënim:

Këtij njoftimi duhet t'i bashkëngjitet shtojca e ndryshimeve në dokumentat e tenderit.

(Për t'u plotësuar nga Autoriteti/Enti Kontraktor)

NJOFTIMI PËR MODIFIKIMIN E MARRËVESHJES KUADËR/KONTRATËS GJATË ZBATIMIT

1. Emri dhe adresa e Autoritetit/Entit Kontraktor:

Emri _____
Adresa _____
Tel/Faks _____
E-mail _____
Ueb-faqe _____

2. Kontaktet e personit (ave) përgjegjës për prokurimin:

Emri _____
E-mail _____

3. Lloji i procedurës së prokurimit: _____

4. Lloji i kontratës /Marrëveshjes Kuadër: _____

5. Numri i referencës për procedurën / Lotin: _____

6. Objekti i kontratës / Marrëveshjes Kuadër : _____

7. Kodi sipas Fjalorit të Përbashkët të Prokurimit (FPP): _____

8. Fondi limit: _____

9. Situata sipas parashikimeve të nenit 127 të LPP dhe argumentet përkatëse për ta përdorur atë:

10. Përshkrimi i modifikimit të kontratës/Marrëveshjes Kuadër, përfshirë natyrën dhe sasinë ose vlerën e mallrave:

11. Vlera totale e kontratës së nënshkruar/marrëveshjes kuadër:

12. Vlera e ndryshuar (nëse është rasti): _____

13. Kohëzgjatja e kontratës / Marrëveshjes Kuadër: _____

Dhe afati i ri (nëse është rasti): _____

14. Emri dhe adresa e Operatorit/ëve Ekonomikë:

Emri _____

NIPT: _____

Adresa _____

Kontaktet _____

15.Data e nënshkrimit të modifikimit : _____

16.Burimi i financimit: _____

17.Informacion tjetër që vlerësohet i nevojshëm nga autoriteti/enti kontraktor _____

DOKUMENTAT E TENDERIT

Përmbajtja:

Seksioni I: Udhëzime për Operatorët Ekonomikë (Udhëzime)

Teksti në Seksionin I nuk mund të modifikohet nga Autoriteti/Enti kontraktor ose operatorët ekonomikë, përveç informacionit të plotësuar sipas Njoftimit të Kontratës.

Seksioni II: Shtojcat

Seksioni II përfshin Shtojcat, të cilat duhet të plotësohen nga Operatori Ekonomik dhe të paraqiten si pjesë e ofertës së tij, si dhe Shtojcat që duhet të plotësohen nga autoriteti/enti kontraktor si, specifikimet teknike, kriteret e përzgjedhjes së ofertuesve, sasia dhe grafiku i lëvrimit.

Seksioni III. Termet dhe Kushtet e Kontratës (TKK)

Seksioni III përmban Kushtet e Përgjithshme dhe të Veçanta që do të zbatohen për të gjitha Kontratat, Formularin e Sigurimit të Kontratës, si dhe formularë që duhet të nënshkruhen nga të dy palët si, draftet e marrëveshjeve kuadër, sipas llojeve të tyre.

Seksioni IV: Ankimi dhe Njoftimet për mbylljen e procesit

Seksioni IV përfshin formularët standard që përdoren nga operatorët ekonomikë, në procesin e ankimit pranë autoritetit/entit kontraktor dhe Komisionit të Prokurimit Publik, si dhe njoftimet që duhet të plotësohen nga autoriteti/enti kontraktor në përfundim të procesit të prokurimit.

Seksioni I: Udhëzime për Operatorët Ekonomikë

A. TË PËRGJITHSHME

1. Objekti i prokurimit

1. Objekti i procedurës së prokurimit, si dhe numri i kontratave (Loteve) dhe objektet e tyre përcaktohen në njoftimin e kontratës.
2. Përveç nëse specifikohet ndryshe më poshtë, përkufizimet dhe interpretimet në këto Dokumente të Tenderit do të jenë sipas përcaktimeve të Ligjit për Prokurimin Publik (LPP) dhe Kushtet e Përgjithshme të Kontratës (KPP).

2. Operatorët Ekonomikë të përshtatshëm

- a) "Operator ekonomik" është çdo person fizik ose juridik, ose ent publik apo grup personash/entesh, përfshirë shoqëritë me sipërmarrje të përkohshme të tyre dhe organizatat jofitimprurëse, të cilat ofrojnë kryerjen e punëve, furnizimin e mallrave ose ofrimin e shërbimeve në treg, sipas Udhëzimeve për Operatorët Ekonomikë (këtu e më tej referuar si "Udhëzimet").

Në rastin e një bashkimi operatorësh ekonomikë(BOE):

1.1.të gjithë operatorët, anëtarë të këtij bashkimi do të kenë përgjegjësi të përbashkët dhe solidare;

1.2.BOE i bashkëlidh Ofertës së tij një marrëveshje ndërmjet palëve ku caktohet dhe autorizohet edhe Përfaqësuesi, i cili do të ketë autoritetin të përfaqësojë BOE gjatë procedurës së prokurimit dhe, në rast se BOE shpallet fituese e Kontratës, edhe gjatë zbatimit të Kontratës.

b) Operatori Ekonomik duhet të konsultohet me të gjitha udhëzimet, formularët, termat dhe specifikimet në Dokumentet e Tenderit. Mosdhënia nga operatori ekonomik e të gjithë informacionit ose dokumentacionit të kërkuar nga Autoriteti/Enti Kontraktor në Dokumentet e Tenderit do të çojë në refuzimin e Ofertës.

3. Sqarimi i Dokumenteve të Tenderit

Ofertuesi i mundshëm mund të kërkojë sqarime për dokumentet e tenderit nga autoriteti/enti kontraktor, i cili duhet t'i përgjigjet çdo kërkesë për sqarim të dokumenteve të tenderit, të bërë nga çdo operator ekonomik, me kusht që kërkesa të jetë marrë jo më vonë se 6 ditë para afatit përfundimtar të dorëzimit të ofertave.

Autoriteti/Enti kontraktor duhet të përgjigjet brenda 3 ditëve nga depozitimi i kërkesës, në mënyrë që të bëjë të mundur dorëzimin e ofertës në kohë nga operatori ekonomik dhe, pa identifikuar burimin e kërkesës, duhet t'ua komunikojë sqarimin përkatës të gjithë

operatorëve ekonomikë, që kanë tërhequr dokumentet e tenderit.

4. Ndryshimi i Dokumenteve të Tenderit

1. Në çdo kohë para afatit të fundit për paraqitjen e ofertave, Autoriteti/Enti Kontraktor mund t'i ndryshojë Dokumentet e Tenderit duke hartuar një shtojcë, me këto ndryshime.
2. Çdo shtojcë do të jetë pjesë e Dokumenteve të Tenderit dhe do të publikohet në të njëjtën mënyrë siç është bërë publikimi i Dokumenteve të Tenderit.
3. Nëse ndryshimi i Dokumenteve të Tenderit bëhet në gjysmën e parë të afatit për pranimin e Ofertave, autoriteti apo enti kontraktor mund të zgjasin afatin për pranimin e ofertave. Nëse dokumentet e tenderit ndryshohen në gjysmën e dytë të afatit për paraqitjen e ofertave, autoriteti/enti kontraktor zgjat afatin e fundit për paraqitjen e ofertave me të paktën 10 ditë për procedurat mbi kufirin e lartë monetar dhe me të paktën 7 ditë për procedurat nën kufirin e lartë monetar.

B. PËRGATITJA E OFERTAVE

1. **Shpenzimet e ofertimit** Operatori Ekonomik përballon të gjitha shpenzimet që lidhen me përgatitjen dhe paraqitjen e ofertës së tij, dhe Autoriteti/Enti Kontraktor nuk ka detyrime apo përgjegjësi për këto shpenzime, pavarësisht nga zhvillimi apo rezultati i procedurës.
2. **Gjuha e Ofertës**

Oferta, si dhe të gjitha korrespondencat dhe dokumentet në lidhje me procedurën e prokurimit do të paraqiten në gjuhën/gjuhët e specifikuar në njoftimin e kontratës.

Në procedurat e prokurimit nën kufijtë e lartë monetarë, dokumentet e paraqitur në gjuhë të huaj duhet të shoqërohen nga një përkthim i noterizuar në gjuhën shqipe.

Në procedurat e prokurimit mbi kufijtë e lartë monetarë, një ofertë është e kualifikueshme edhe nëse një pjesë e dokumentacionit të saj mund të jetë në gjuhën shqipe dhe një pjesë në gjuhën angleze.
3. **Dokumentet përbërëse të Ofertës** Oferta do të përmbajë të gjitha dokumentet mbështetëse siç kërkohet nga Autoriteti/Enti Kontraktor.

- 4. Formularët e tenderit dhe Listat Çmimeve** Operatori Ekonomik paraqet Formularin e Ofertës Ekonomike në përputhje me formularin e paraqitur në Seksionin II: Të gjithë Formularët shoqërues duhet të plotësohen pa ndonjë ndryshim; nuk do të pranohet asnjë zëvendësues. Të gjitha vendet bosh duhet të plotësohen me informacionin e kërkuar.
- Për procedurat e prokurimit që zhvillohen në rrugë shkresore, origjinali i ofertës duhet të shtypet ose të shkruhet me bojë që nuk fshihet. Të gjitha fletët e ofertës duhet të lidhen së bashku dhe të numerizohen. Të gjitha fletët e ofertës, përveç literaturës së pandryshueshme dhe të printuar duhet të pajisen me inicialet ose të nënshkruhen nga Personi (at) e Autorizuar. Çdo ndryshim në ofertë duhet të jetë i lexueshëm dhe i nënshkruar nga Personi (at) e Autorizuar.
- 5. Ofertat Alternative** Përveç nëse përshkruhet ndryshe në njoftimin e kontratës dhe dokumentat e tenderit propozimet alternative ose kohët alternative për përfundimin, nuk do të merren parasys.
- 6. Çmimet**
1. Çmimet e ofruara nga Operatori Ekonomik në Formularin e Ofertës Ekonomike do të jenë në përputhje me kërkesat e specifikuar në njoftimin e kontratës dhe dokumentat e tenderit.
 2. Operatori Ekonomik duhet të plotësojë Formularin e Ofertës Ekonomike bashkangjitur me këto DT, duke përcaktuar mallrat që do të dorëzohen, sasi të dhe çmimin e tyre.
 3. Të gjitha çmimet duhet të kuotohen në Monedhën sipas Njoftimit të Kontratës, duke përfshirë edhe tatimet dhe taksat që zbatohen, pa përfshirë TVSH-në. Nëse çmimet kuotohen në valutë të huaj siç përcaktohet në Njoftimin e Kontratës, atëherë ato duhet të konvertohen në Lekë shqiptare (Lekë) sipas kursit të këmbimit të caktuar nga Banka Qendrore e Shqipërisë në ditën e dërgimit për publikim të Njoftimit të Kontratës dhe duhet të ruhen në atë kurs deri në skadimin e periudhës së vlefshmërisë së Ofertës.
 4. Ofertuesi duhet të shënojë në Formularin e Ofertës, çmimet totale të Ofertës për të gjitha Mallrat pa TVSH. Vlera e TVSH-së, kur aplikohet, i shtohet çmimit të dhënë dhe përbën vlerën totale të Ofertës.
 5. Në rastin e një Marrëveshje Kuadër ku NUK përcaktohen të gjitha kushtet, çmimet për kontratat bazuar në Marrëveshjen Kuadër nuk janë të fiksuara, ato janë objekt i ndryshimit pas një mini – konkurrimi midis Operatorëve Ekonomikë, palë në Marrëveshjen Kuadër.

- 7. Monedhat** Monedha (at) e ofertave dhe monedha (at) e pagesës do të jenë siç specifikohet në njoftimin e kontratës.
- 8. Provueshmëria e Kualifikimeve të Operatorit Ekonomik** Për të provuar kualifikimet e tij për realizimin e Kontratës, Operatori Ekonomik do të japë informacionin e kërkuar në Seksionin II: Shtojcat.
- 9. Periudha e vlefshmërisë së Ofertës**
1. Ofertat do të jenë të vlefshme për periudhën e specifikuar në Njoftimin e Kontratës pas afatit të paraqitjes së Ofertave të përcaktuar nga Autoriteti/Enti Kontraktor; Oferta për një periudhë më të shkurtër nuk është e vlefshme dhe do të refuzohet.
 2. Sigurimi i Ofertës mund të paraqitet në njërin nga format e mëposhtme:
 - a) Pagesa nga ofertuesi, në vlerë monetare, në llogarinë e autoritetit/entit kontraktor;
 - b) Garanci bankare;
 - c) Garanci sigurimi.

Dokumentet e mësipërme duhet të jenë të vlefshme gjatë gjithë periudhës së vlefshmërisë së Ofertës.
 3. Periudha e vlefshmërisë së Ofertës fillon nga momenti i hapjes së ofertave. Në çdo rast, të paktën 5 ditë para përfundimit të afatit të vlefshmërisë së ofertave, Autoriteti/Enti Kontraktor mund t'i kërkojë Ofertuesit me shkrim të zgjasë periudhën e vlefshmërisë, deri në një datë të caktuar. Ofertuesi mund ta refuzojë këtë kërkesë me shkrim, pa humbur të drejtën për rimbursim të Sigurimit të Ofertës, kur ka një të tillë. Ofertuesi që bie dakord të zgjasë periudhën e vlefshmërisë së Ofertës njofton Autoritetin/Entin Kontraktor me shkrim dhe paraqet një sigurim oferte të zgjatur, nëse ka pasur një të tillë. Oferta nuk mund të modifikohet. Nëse Ofertuesi nuk i përgjigjet kërkesës së bërë nga Autoriteti/Enti Kontraktor në lidhje me zgjatjen e periudhës së vlefshmërisë së Ofertës, ose nuk e pranon kërkesën në fjalë, ose nuk paraqet një sigurim të zgjatur të ofertës, kur kërkohet, atëherë Autoriteti/Enti Kontraktor e refuzon Ofertën.
- Nëse Autoriteti/Enti Kontraktor nuk i ka bërë një kërkesë me shkrim operatorit ekonomik për të zgjatur periudhën e vlefshmërisë së ofertës, sipas parashikimit të paragrafit të parë të kësaj pike, atëherë Operatori Ekonomik nuk mund të penalizohet për këtë, pra sigurimi

i ofertës së tij nuk konfiskohet.

10. Formati dhe Nënshkrimi i Ofertave

Në përgjigje të Njoftimit të Kontratës, çdo Operator Ekonomik paraqet ofertën sipas formularëve standard në këtë DT. Oferta nënshkruhet nga personi/personat përgjegjës të autorizuar për këtë qëllim.

D. PARAQITJA DHE HAPJA E OFERTAVE

11. Paraqitja e Ofertave

11.1 Në procedurat e prokurimit që zhvillohen me mjete elektronike, Operatorët Ekonomikë duhet të ngarkojnë ofertën e tyre në sistemin e prokurimit elektronik, sipas përcaktimeve në manualët përkatëse.

11.2 Lidhur me procedurat e prokurimit, që zhvillohen në rrugë shkresore, Operatorët Ekonomikë duhet të paraqesin vetëm ofertën origjinale të mbyllur në një zarf jotransparent, të vulosur dhe të firmosur me emrin dhe adresën e Ofertuesit dhe të shënuar: "Ofertë për Furnizimin e Mallrave; Njoftimi Nr. ___.

“MOS E HAPNI, ME PËRJASHTIM TË RASTEVE KUR ËSHTË I PRANISHËM KOMISIONI I VLERËSIMIT TË OFERTAVE, JO PËRPARA ----- d/m/v, në orën-----” .

12. Afati i fundit për paraqitjen e Ofertave

Oferta duhet të paraqitet brenda afatit të përcaktuar nga autoriteti/enti kontraktor. Nëse autoriteti/enti kontraktor zgjat afatin kohor për pranimin e ofertave, operatorët ekonomikë, mund të paraqesin ofertat e tyre brenda afatit të zgjatur.

Data e hapjes së ofertave do të jetë e njëjtë me afatin e fundit të paraqitjes së ofertave. Nëse për arsye objektive, të shkaktuara nga një situatë e paparashikuar nga autoriteti/enti kontraktor në kohën e fillimit të procedurës, është e pamundur të respektohet afati për hapjen e ofertave nga autoriteti ose enti kontraktor, arsyeja duhet të dokumentohet dhe të caktohet një datë e re për hapjen e ofertave.

Ofertuesit ose përfaqësuesit e tyre të autorizuar, të cilët kanë paraqitur oferta, ftohen të marrin pjesë në hapjen e ofertave, nëse janë të interesuar. Mosparaqitja e tyre nuk pengon hapjen e ofertave.

13. Ofertat me vonesë

Autoriteti/Enti Kontraktor nuk merr në shqyrtim asnjë ofertë që vjen pas afatit të fundit për paraqitjen e tyre siç specifikohet në Njoftimin e Kontratës. Sistemi i Prokurimit Elektronik nuk lejon paraqitjen e ofertave që janë në tejkalim të afatit të fundit për paraqitjen e tyre.

- 14. Tërheqja, Zëvendësimi dhe Modifikimet**
1. Operatori Ekonomik mund ta tërheqë, zëvendësojë ose modifikojë ofertën e tij, në çdo kohë deri përpara afatit të fundit të pranimit të ofertave.
 2. Në procedurat e prokurimit, të cilat zhvillohen në rrugë shkresore, ofertuesit mund të modifikojnë ose tërheqin ofertat e tyre me kusht që modifikimi ose tërheqja të bëhet para skadimit të afatit përfundimtar për paraqitjen e ofertave. Si modifikimet ashtu edhe tërheqjet duhet t'i komunikohen Autoritetit/Entit Kontraktor me shkrim, para datës së afatit të fundit për paraqitjen e ofertave. Zarfë që përmban deklaratën e Ofertuesit duhet të shënohet: "MODIFIKIM OFERTE" ose "TËRHEQJE OFERTE".
 3. Asnjë ofertë nuk mund të tërhiqet, zëvendësohet ose modifikohet pas afatit të fundit për paraqitjen e ofertave.

- 15. Hapja e Ofertave**
- Ofertat hapen pas përfundimit të afatit të fundit të përcaktuar për pranimin e ofertave në dokumentat e tenderit.

E. SHQYRTIMI I OFERTAVE

- 16. Konfidencialiteti**
- Autoriteti/enti kontraktor duhet të ruajë konfidencialitetin sipas përcaktimeve të nenit 16 të LPP-së.
- 17. Sqarimi i ofertave**
- Autoriteti/Enti Kontraktor, gjatë procesit të shqyrtimit dhe vlerësimit të ofertave, mund të kërkojë sqarime nga operatorët ekonomikë ofertues. Çdo sqarim i paraqitur nga Operatori Ekonomik që nuk i përgjigjet një kërkesë nga Autoriteti/Enti Kontraktor nuk do të merret në konsideratë. Nuk mund të kërkohet, ofrohet apo lejohet asnjë ndryshim në çmimet ose përmbajtjen e ofertave, përveç rasteve të konfirmimit të korigjimit të gabimeve aritmetike të konstatuara nga Autoriteti/Enti Kontraktor gjatë vlerësimit të ofertave.
- 18. Përgjegjshmëria e ofertave**
1. Një ofertë e përgjegjshme/vlefshme është ajo që plotëson kërkesat e Dokumenteve të Tenderit pa devijime materiale, rezerva ose mospranim, siç përcaktohet më poshtë:
 - (a) "**Devijim**" është shmangia nga kërkesat e specifikuar në Dokumentet e Tenderit;
 - (b) "**Rezervim**" është përcaktimi i kushteve kufizuese ose mospranimi i plotë i kërkesave të specifikuar në Dokumentet e Tenderit; dhe
 - (c) "**Mospranim**" është mosparaqitja e një pjesë ose e të gjithë informacionit ose dokumentacionit të kërkuar në Dokumentet e Tenderit.
 2. Nëse një ofertë nuk i përgjigjet kërkesave të Dokumenteve të

Tenderit, ajo refuzohet.

F. VLERËSIMI I OFERTAVE

19. Kualifikimi i Operatorit Ekonomik

1. Për një pjesë të kriterëve të pranimit të kërkuara në dokumentat e tenderit, Operatori Ekonomik duhet të paraqesë Formularin Përmbledhës të Vetëdeklarimit si një provë paraprake në formën e një deklarate, ku shprehet se Oferta e tij është në përputhje me Kërkesat Teknike, kushtet dhe kriteret e përcaktuara në Njoftimin e Kontratës dhe në Dokumentet e Tenderit.

2. Informacioni i pasqyruar në formularin e vetëdeklarimit, i cili gjendet në një bazë të dhënash, ku autoriteti/enti kontraktor mund të aksesojë direkt këtë informacion dhe /ose dokumentin, duhet të shoqërohet me adresën përkatëse për këtë bazë të dhënash. Operatori ekonomik mund të përdorë një formular vetëdeklarimi që është përdorur gjatë një procedure prokurimi të mëparshme, nëse informacioni që ajo përmban vazhdon të jetë i saktë dhe i vlefshëm.

3. Operatori ekonomik duhet të paraqesë dokumentacionin e kërkuar për të gjitha kriteret, për të cilat nuk lejohet vetëdeklarim.

Në rastin e operatorëve ekonomikë të huaj, dokumentet duhet të paraqiten në formën e kërkuar nga legjislacioni në fuqi për njohjen e dokumentacionit. Në raste të dokumenteve që nuk lëshohen në vendin e origjinës, ky fakt duhet të provohet prej operatorëve ekonomikë.

4. Operatori Ekonomik është përgjegjës për të gjithë dokumentacionin e paraqitur si pjesë e Ofertës. Në rast të verifikimit të përmbajtjes së dokumentacionit të paraqitur, ose të Vetëdeklarimeve, kur përmbajtja e tyre nuk rezulton të jetë e vërtetë, Operatori Ekonomik është në kushtet e parashikuara në nenin 78, pika 1, gërma (a) të Ligjit për Prokurimin Publik (LPP).

20. Kriteret e përcaktimit të ofertës fituese

1. Autoriteti/Enti Kontraktor përcakton ofertën ekonomikisht më të favorshme në bazë të kriterëve të përcaktimit të ofertës fituese që janë përcaktuar në Njoftimin e Kontratës dhe në Dokumentet e Tenderit si më poshtë.

Opsioni 1) – Oferta Ekonomikisht më e Favorshme, bazuar në kosto:

Në rastin kur oferta ekonomikisht më e favorshme identifikohet në bazë të koston, autoriteti ose enti kontraktor duhet të argumentojë dhe të dokumentojë vendosjen e çdo kriteri që do të përdorë, si dhe peshën specifike për secilin kriter, konkretisht, pikët që do të ketë çdo kriter dhe mënyrën e llogaritjes së pikëve për ofertuesit e njëpasnjëshëm. Në çdo

rast, kur kriteret janë më shumë se një, pesha e kriterit të çmimit nuk do të jetë më pak se 50 pikë. Pikët maksimale që do të marrë një ofertë do të jenë 100 pikë.

Formula që zbatohet për llogaritjen e pikëve është si më poshtë:

$$P_o = P_{k1} + P_{k2} + P_{k3} + \dots$$

P_o - janë pikët totale të ofertës së vlerësuar

$P_{k1}/P_{k2}/P_{k3}/\dots$ - janë pikët për secilin kriter të vlerësuar, që mund të jetë kriter me trend zbritës ose me trend rritës.

a) Në rastet e vlerësimit të ofertës ekonomikisht më të favorshme, për kriteret me trend zbritës, zbatohet formula si më poshtë:

$$P_{k1} = V_{mink1} \times P_{maxk1} / O_{k1}$$

P_{k1} _____ Pikët e kriterit që vlerësohet

V_{mink1} _____ Vlera më e ulët e ofruar për kriterin që po vlerësohet

P_{maxk1} _____ Pikët maksimale që i jepen kriterit që vlerësohet

O_{k1} _____ Treguesi i ofertës për kriterin që vlerësohet.

b) Në rastet e vlerësimit të ofertës ekonomikisht më të favorshme, për kriteret me trend rritës, zbatohet formula si më poshtë:

$$P_{k1} = O_{k1} \times P_{maxk1} / V_{maxk1}$$

V_{maxk1} _____ Vlera më e lartë e ofruar për kriterin që vlerësohet

P_{maxk1} _____ Pikët maksimale që i jepen kriterit që vlerësohet

O_{k1} _____ Treguesi i ofertës për kriterin që vlerësohet.

Opsioni 2) – Oferta Ekonomikisht më e Favorshme, Bazuar në Çmim:

21. Konvertimi në valutë të vetme

Kontrata do t'i jepet ofertuesit i cili ka ofruar çmimin më të ulët të ofertës.

SHENIM: 1. Autoriteti/Enti Kontraktor do të zgjedhë vetëm një nga Opsionet si kriter i vlerësimit. Përdorimi i të dy opsioneve në DT e bën procedurën të pavlefshme.

2. Autoriteti/Enti Kontraktor përdor si kriter vlerësimi një nga kriteret e

përcaktuara në Njoftimin e Kontratës.

3. Autoriteti/Enti Kontraktor do t'i japë kontratën Operatorit Ekonomik, Oferta e të cilit ka rezultuar të jetë ekonomikisht më e favorshme.

Për qëllime vlerësimi dhe krahasimi, monedha (et) e Ofertës do të konvertohet në një monedhë të vetme siç specifikohet në Njoftimin e Kontratës.

22.Korrigjimi i gabimeve aritmetike dhe i ofertës anomalisht te ulët

1. Autoriteti/Enti Kontraktor kontrollon ofertat e paraqitura nëse kanë gabime aritmetike. Nëse ofertat rezultojnë me gabime aritmetike, autoriteti/enti i korrigjon këto gabimesi më poshtë:

- (a) Nëse ka ndonjë mospërputhje midis çmimit për njësi dhe çmimit total, që rezulton nga shumëzimi i çmimit të njësisë me sasinë, çmimi i njësisëmbizotëron dhe çmimitotal korrigjohet në bazë të tij. Në këtë rast, do të korrigjohet edhe shuma në fjalë, e cila ka lidhje me gabimin.
- (b) Nëse ka ndonjë mospërputhje tek çmimi total, kur totali është shuma ose diferenca e nëntotaleve, çmimi i nëntotalit mbizotëron dhe çmimi total korrigjohet në bazë të tij. Në këtë rast, do të korrigjohet edhe shuma në fjalë, e cila ka lidhje me gabimin.
- (c) Nëse ka ndonjë mospërputhjedërmjet shumës në fjalë dhe shumës në shifra, mbizotëron shuma në fjalë. Bën përjashtim nga ky rregull situata kur, shuma në fjalë ka mospërputhje me shumën në shifra, ndërkohë që kjo e fundit nuk ka gabime aritmetike në përlllogaritjen e zërave të ofertës.

Në çdo rast, Ofertat me gabime aritmetike refuzohen kur:

-shumat absolute të të gjitha korrigjimeve janë më shumë se 2% e vlerës së ofertës ekonomike të ofruar;

- shuma absolute e të gjitha korrigjimeve është më pak se 2%, por nuk pranohet korrigjimi nga ofertuesi.

2. Në rastin kur janë të vlefshme dy ose më pak oferta, në përputhje me nenin 93 të LPP-së, oferta vlerësohet anomalisht e ulët kur ajo është ulur më shumë se 25% të fondit limit të përlllogaritur.

- Në rast kur janë të vlefshme tre ose më shumë oferta, në përputhje me nenin 93 të LPP-së, oferta vlerësohet anomalisht e ulët nëse vlera e saj do të jetë më e vogël se 85% e mesatares së ofertave të vlefshme.

Në procedurat e prokurimit me vlerë nën kufijtëe lartë monetarë, nëse

një apo disa oferta vlerësohen si anomalisht të ulëta, Komisioni i Vlerësimit të Ofertave i refuzon ato, duke i skualifikuar nga procedura, pa i kërkuar sqarim ofertuesit/sve.

Në procedurat e prokurimit me vlerë mbi kufijtëe lartë monetarë, nëse një apo disa oferta vlerësohen si anomalisht të ulëta, Komisioni i Vlerësimit të Ofertave, duhet t'i kërkojë operatorit ekonomik të paraqesë brenda tre ditëve pune, shpjegime të çmimit ose kostove të propozuara në ofertë, në përputhje me nenin 93 të LPP-së dhe të vlerësojnë informacionin e dhënë, në konsultim me ofertuesin në përputhje me dispozitat e këtij neni.

Në çdo rast, ofertuesi ka detyrimin të justifikojë dhe dokumentojë me prova me shkrim, shpjegime për elementin/elementet specifike të ofertës, në përputhje me kërkesat e nenit 93 të LPP-së.

2.1 Formula që duhet zbatuar, për të vlerësuar një ofertë anomalisht të ulët, në rastin kur ekzistojnë tre ose më shumë oferta të vlefshme, është si më poshtë:

O - Oferta

MO – Mesatarja e ofertave të vlefshme

N - Numri i ofertave të vlefshme

PR (Zm) – Zbritje e mundshme

MO = O1 + O2 + O3 + ... On / N

PR = 85 % Mo

Vlera e ofertave të vlerësuara < .. PR rrjedhimisht oferta është anomalisht e ulët.

3. Nëse një Operator Ekonomik nuk pranon korrigjimin e gabimeve aritmetike, ose nëse Ofertuesi nuk arrin të japë një justifikim për të bindur Autoritetin/Entin Kontraktor, në rast të një oferte anomalisht të ulët, Oferta e tij do të refuzohet.

4. Procesi i hedhjes së shortit

Nëse dy ose më shumë oferta kanë të njëjtin çmim më të ulët ose kanë të njëjtat pikë, atëherë fituesi përcaktohet me short, në prani të ofertuesve. Ofertuesit njoftohen për datën dhe kohën e hedhjes së shortit. Mospjesëmarrja e ofertuesve gjatë procesit të hedhjes së shortit nuk përbën arsye për skualifikim.

D. DHËNIA E KONTRATËS

- 23. Njoftimi i Fituesit**
1. Brenda afatit të vlefshmërisë së Ofertës, Autoriteti/Enti Kontraktor njofton Operatorin Ekonomik të suksesshëm se, Oferta e tij është pranuar, dhe është shpallur fituese.
- 24. Nënshkrimi i Marrëveshjes Kuadër/ Kontratës**
1. Pas konfirmimit të fituesit/ve Autoriteti/Enti Kontraktor përgatit, nënshkruan dhe fton Operatorin/ët e suksesshëm Ekonomik të nënshkruajë Marrëveshjen kuadër/Kontratën.
 2. Autoriteti/Enti Kontraktor i kërkon fituesit një sigurim për realizimin e Kontratës. Shuma e mbulimit për realizimin e kontratës do të jetë 10% e vlerës së Kontratës. Formulari i Sigurimit të Kontratës, dorëzohet para nënshkrimit të Kontratës.
- Sigurimi për realizimin e kontratës mund të paraqitet në një nga format e mëposhtme:
- a) mundësi pagese nga ofertuesi në vlerë monetare, në llogarinë e autoritetit ose entit kontraktor;
 - b) garanci bankare;
 - c) garanci nga shoqëri sigurimi.

DH. ANKESAT

- 25. Procedura e ankesës**
1. Çdo Operator Ekonomik, i cili ka interesë ligjshëm për objektin e prokurimit dhe rrezikon të dëmtohet nga vendimmarrja e autoritetit/entit kontraktor mund të paraqesë ankesë njëkohësisht pranë autoritetit/entit kontraktor dhe Komisionit të Prokurimit Publik në lidhje me Dokumentet e Tenderit, kualifikimin, përzgjedhjen ose përcaktimin e ofertës fituese, sipas parashikimeve në LPP dhe aktet nënligjore, në Sistemin e Ankesave Elektronike.
 2. Në rastet e ankesave për vendimet e autoritetit ose entit kontraktor për përzgjedhjen e kandidatëve pas fazës së parakualifikimit ose për procesin e vlerësimit të ofertave, operatorët ekonomikë, të cilët kanë marrë pjesë në procedurën e prokurimit dhe mund të cenohen nga ankesa e paraqitur, kanë të drejtë të paraqesin argumentet e tyre në lidhje me këtë të fundit njëkohësisht pranë autoritetit ose entit kontraktor dhe Komisionit të Prokurimit Publik në Sistemin e Ankesave Elektronike..
- Kundër vendimit të autoritetit ose entit kontraktor, operatorët ekonomikë të interesuar, të cilët kanë paraqitur argumentet e tyre në lidhje me ankesën, kanë të drejtën të ankohen pranë Komisionit të Prokurimit Publik.

3. Autoriteti/Enti Kontraktor mund t'i kërkojë Komisionit të Prokurimit Publik që të lëshojë masa të ndërmjetme për mospezullimin e procedurës së prokurimit.

E. ANULIMI I PROCEDURËS

26. Anulimi i procedurës

1. Autoriteti / Enti kontraktor publikon vendimin përfundimtar për Anulimin e Procedurës së Prokurimit, në të njëjtën mënyrë siç publikon Njoftimin e Kontratës, jo më vonë se 5 (pesë) ditë nga data e skadimit të afatit të fundit për paraqitjen e ankesave, ose dhënien e vendimit përfundimtar për ankimin.
2. Autoriteti/ Enti kontraktor anulon procedurën e prokurimit në rastet kur:
 - a) nuk është paraqitur asnjë kërkesë e përshtatshme në procedurat me faza;
 - b) nuk është paraqitur asnjë ofertë e përshtatshme në procedurat me një fazë;
 - c) konstaton se dokumentet e tenderit përmbajnë gabime ose mangësi të rëndësishme;
 - d) për shkak të rrethanave të paparashikueshme dhe objektive, nevojat ose aftësia paguese e autoritetit ose entit kontraktor ka ndryshuar;
 - e) Komisioni i Prokurimit Publik vendos anulimin në përputhje me parashikimet në LPP;

Gjithashtu, Titullari i autoritetit/entit vendos anulimin e procedurës sipas përcaktimeve në nenin 19 tëLPP dhe nenin 75 tëVKM 285/2021, të ndryshuar.
3. Kur procedura e prokurimit publik anulohet në përputhje me shkronjën "d" të paragrafit 2, autoriteti/enti kontraktor nuk duhet të shpallë një procedurë të re për të njëjtin objekt të prokurimit dhe me të njëjtat të dhëna.
4. Nëse, Autoriteti/Enti Kontraktor duhet të rishpallë një procedurë të re për të njëjtin objekt të prokurimit dhe me të njëjtat të dhëna, nuk duhet të vijojë me rishpalljen e saj në Sistemin e Prokurimit Elektronik përpara përfundimit të afateve të ankimimit/shqyrtimit të ankesave dhe vendimit të marrë lidhur me to.

SEKSIONI II: LISTA E SHTOJCAVE

Shtojca 1: Formulari i Ofertës Ekonomike

Shtojca 2: Formulari i Ofertës ekonomike, për procedurat e prokurimit për furnizimin me karburant, gazoil, benzol dhe karburant për ngrohje, kur aplikohet si kriter vlerësimi oferta ekonomike më e favorshme bazuar në çmimin më të ulët nga operatori ekonomik

Shtojca3: Listat e Çmimeve të artikujve

Shtojca4: Formulari i Sigurimit të Ofertës

Shtojca5: Lista e Informacionit Konfidencial

Shtojca6: Formulari i Specifikimeve Teknike

Shtojca7: Formulari i Sasisë dhe Grafikut i lëvrimit

Shtojca:8: Formulari i Kritereve të Përzgjedhjes së Ofertuesve

Shtojca9: Formulari Përmbledhës i Vetëdeklarimit

Shtojca 10: Formulari i Njoftimit të Skualifikimit

Shtojca11: Formulari i Njoftimit të Fituesit, pas publikimit të të cilit fillojnë afatet e ankimimit

Shtojca 12: Formulari i Njoftimit të Fituesit, në përfundim të afateve të ankimimit

Shtojca 13: Formulari i Njoftimit të Operatorëve Ekonomikë të Suksesshëm në Marrëveshjen Kuadër pas publikimit të të cilit fillojnë afatet e ankimimit

Shtojca 14: Formulari i Njoftimit të Operatorëve Ekonomikë të Suksesshëm në Marrëveshjen Kuadër, në përfundim të afateve të ankimimit

Shtojca 15: Formulari i Njoftimit të Anulimit të Procedurës së Prokurimit, pas publikimit të të cilit fillojnë afatet e ankimimit

Shtojca 1.

(Shtojcë për t'u paraqitur nga operatori ekonomik)

FORMULARI I OFERTËSEKONOMIKE⁴

Data:

Numri i referencës së procedurës së prokurimit/lotit:

Për: **[Operatori Ekonomik shënon emrin e Autoritetit/Entit Kontraktor]**

Emri i ofertuesit dhe NIPT-i **[Operatori Ekonomikshënon emrin e ofertuesit dhe NIPT-in]**

Ne, të nënshkruarit, deklarojmë se:

a) Kemi konsultuar dhe nuk kemi asnjë rezervë për Dokumentet e Tenderit të procedurës me objekt: **[shënoni objektin e procedurës së prokurimit të publikuar në SPE]**, përfshirë sqarimet dhe Shtojcat e nxjerra.

b) Ne **[vendos emrin e Operatorit Ekonomik dhe numrin unik të identifikimit, dhe/ose anëtarët e BOE, nëse është rasti]**, nuk jemi të përjashtuar nga e drejta për të fituar kontrata publike dhe jemi në përputhje me kërkesat e kualifikimit dhe kërkesat specifike të kontratës siç specifikohet në njoftimin e kontratës **[vendos objektin e procedurës së prokurimit/lotit]**.

c) Ne ofrojmë t'i furnizojmë Autoritetit/Entit Kontraktor **[vendos emrin e Autoritetit/entit Kontraktor]**, në përputhje me Dokumentet e Tenderit (shih më poshtë), Mallrat për **[vendosni CPV-në e procedurës/Lotit përkatës nga Njoftimi i Kontratës të publikuar në SPE]** në përputhje me Ofertën Teknike, me çmimet e renditura në Listën e Çmimeve të Artikujve dhe në përputhje me Termat dhe Kushtet e Kontratës, të cilat reflektohen në Dokumentet e Tenderit.

d) Oferta jonë është në përputhje me dokumentet e mëposhtme:

1. Udhëzimet për Operatorët Ekonomikë;
2. Njoftimin e Kontratës;
3. Kriteret e Përzgjedhjes;
4. Specifikimet teknike, grafikun e lëvrimit dhe sasinë e kërkuar;
5. Kushtet e Përgjithshme të Kontratës;
6. Kushtet e Veçanta të Kontratës;
7. Listat e Çmimeve të Artikujve.

⁴Vlera e ofertës ekonomike nuk duhet të kalojë dy shifra pas presjes dhjetore.

e)Çmimi total i Ofertës sonë, **pa TVSH**, është: ----- [**Operatori Ekonomik e vendos në shifra dhe fjalë**];

f)Çmimi total i Ofertës sonë, **me TVSH**, është: ----- [**Operatori Ekonomik e vendos në shifra dhe fjalë**];

Emri i përfaqësuesit të ofertuesit	
Nënshkrimi	
Vula	
Datë _____	

Shtojca 2.

[Në rastin e procedurave të prokurimit për furnizimin me karburant, gazoil, benzol dhe karburant për ngrohje, kur aplikohet si kriter vlerësimi oferta ekonomikisht më e favorshme bazuar në çmimin më të ulët, nga operatori ekonomik plotësohet dhe paraqitet vetëm kjo Shtojcë]

FORMULARI I OFERTËS EKONOMIKE⁵

Data:

Numri i referencës së procedurës së prokurimit/lotit:

Për: **[Operatori Ekonomik shënon emrin e Autoritetit/Entit Kontraktor]**

Emri i ofertuesit dhe NIPT-i **[Operatori Ekonomikshënon emrin e ofertuesit dhe NIPT-in]**

Ne, të nënshkruarit, deklarojmë se:

a) Kemi konsultuar dhe nuk kemi asnjë rezervë për Dokumentet e Tenderit të procedurës me objekt:*[shënoni objektin e procedurës së prokurimit të publikuar në SPE]*, përfshirë sqarimet dhe Shtojcat e nxjerra.

b) Ne *[vendos emrin e Operatorit Ekonomik dhe numrin unik të identifikimit, dhe/ose anëtarët e BOE, nëse është rasti]*, nuk jemi në të përjashtuar nga e drejta për të fituar kontrata publike dhe jemi në përputhje me kërkesat e kualifikimit dhe kërkesat specifike të kontratës siç specifikohet në njoftimin e kontratës *[vendos objektin e procedurës së prokurimit/lotit]*.

c) Ne ofrojmë t'i furnizojmë Autoritetit/Entit Kontraktor **[vendos emrin e Autoritetit/entit Kontraktor]**, në përputhje me Dokumentet e Tenderit (shih më poshtë), Mallrat për **[vendosni CPV-në e procedurës/Lotit përkatës nga Njoftimi i Kontratës të publikuar në SPE]** në përputhje me Ofertën Teknike, me çmimet e renditura në Listën e Çmimeve të Artikujve dhe në përputhje me Termat dhe Kushtet e Kontratës, të cilat reflektohen në Dokumentet e Tenderit.

e) Oferta jonë është në përputhje me dokumentet e mëposhtme:

1. Udhëzimet për Operatorët Ekonomikë;
2. Njoftimin e Kontrates;

⁵Vlera e ofertës ekonomike nuk duhet të kalojë dy shifra pas presjes dhjetore.

3. Kriteret e Përzgjedhjes;
4. Specifikimet teknike, grafikun e lëvrimin dhe sasinë e kërkuar;
5. Kushtet e Përgjithshme të Kontratës;
6. Kushtet e Veçanta të Kontratës.

d) Norma e fitimit e shprehur në vlerë absolute është si më poshtë:

1	2	3
Nr.	Përshkrimi i mallrave	Norma e fitimit e shprehur në vlerë absolute

Emri i përfaqësuesit të ofertuesit	
Nënshkrimi	
Vula	
Datë _____	

Kujdes: Bazuar në parashikimet e nenit 45/2.1 të VKM Nr. 285/2021 “Për miratimin e rregullave të prokurimit publik”, të ndryshuar, kur si kriter vlerësimi përdoret “oferta ekonomike më e favorshme bazohet në çmimin më të ulët”, autoriteti/enti kontraktor përllongarit çmimin bazuar në:

- a) çmimin e bursës, së datës kur është publikuar njoftimi i kontratës së procedurës së prokurimit, i konvertuar sipas kursit zyrtar të këmbimit të Bankës së Shqipërisë të kësaj date
- b) elementet fiskale;
- c) normën e fitimit të shprehur në vlerë absolute, e cila duhet të jetë e pandryshuar gjatë gjithë kohës së zbatimit të kontratës;

Shtojca3.*(Shtojcë për t'u paraqitur nga operatori ekonomik)***LISTA E ÇMIMEVE TË ARTIKUJVE****Data:** _____**Numri i referencës së procedurës së prokurimit/lotit:**
_____**Emri dhe numri unik i identifikimit të Operatorit Ekonomik/Operatorëve ekonomikë**
(në rast BOE): _____**Monedha:** _____

Në rast të mospërputhjes midis çmimit për njësi dhe totalit, këto do të zbatohen rregullat e përcaktuara në Udhëzimet për Operatorët Ekonomikë.

Çmimet dhe monedhat të jenë në përputhje me Udhëzimet për Operatorët Ekonomikë.

Të gjithë artikujt në këtë Formular duhet të plotësohen dhe t'u vendoset çmimi i ofruar në Listën përkatëse të Çmimeve për artikujt. Artikujt pa vlerëdo të konsiderohen si artikuj të paofruar dhe do të çojnë në refuzimin e ofertës.

Lista e Çmimeve

<i>1</i>	<i>2</i>	<i>3</i>	<i>4</i>	<i>5</i>	
Artikulli	Përshkrimi i mallit	Sasia	çmimi per njësi	Çmimi total për artikull (3 x 4X)	
1.					
2.					
3.					
4					
	Çmimi total (Mallrat)				_____
Çmimi Neto pa TVSH					
TVSH (%)					
Çmimi total me TVSH:					

Emri i përfaqësuesit të ofertuesit	
Nënshkrimi	
Vula	
Datë _____	

Shtojca 4.

(Shtojcë për t'u paraqitur nga operatori ekonomik)

[Letër me kokë e Bankës / Kompanisë së Sigurimeve]

FORMULARI I SIGURIMIT TË OFERTËS

Për: *[Emri dhe adresa e autoritetit/entit kontraktor]*

Në emër të: *[Emri dhe adresa e ofertuesit të siguruar]*

* * *

Procedura e prokurimit *[lloji i procedurës]*

Përshkrim i shkurtër i kontratës: *[objekti]*

Publikimi *(nëse zbatohet)*: Buletini i Njoftimeve Publike *[Data] [Numri]/Nr. Referencës në faqen e APP-së.*

* * *

Duke iu referuar procedurës së lartpërmendur,

Ne vërtetojmë se [emri i ofertuesit të siguruar] ka derdhur një depozitë pranë [emri dhe adresa e bankës] / është garantuar pranë [emri dhe adresa e kompanisë së sigurimit] me një vlerë prej [monedha dhe vlera, e shprehur në fjalë dhe shifra] si kusht për sigurimin e ofertës, dorëzuar nga operatori i lartpërmendur ekonomik.

Marrim përsipër të transferojmë në llogarinë e *[emri i autoritetit/entit kontraktor]* vlerën e siguruar, brenda 15 (pesëmbëdhjetë) ditëve nga kërkesa juaj e thjeshtë dhe e parë me shkrim, pa kërkuar shpjegime, me kusht që kjo kërkesë të përmendë mospërmbushjen e njërit nga kushtet e mëposhtme:

- Ofertuesi e ka tërhequr ose ka ndryshuar ofertën, pas afatit përfundimtar për paraqitjen e ofertave ose para afatit përfundimtar, nëse është përcaktuar kështu në dokumentat e tenderit;
- Ofertuesi ka refuzuar nënshkrimin e kontratës së prokurimit kur autoriteti/enti kontraktor e kërkon një gjë të tillë;
- Ofertuesi nuk ka paraqitur sigurimin e kontratës, ku oferta është shpallur fituese ose nuk ka plotësuar ndonjë kusht tjetër përpara nënshkrimit të kontratës së përcaktuar në dokumentat e tenderit.

Ky Sigurim është i vlefshëm për periudhën e specifikuar në *[njoftimin e kontratës]*.

[Përfaqësuesi i bankës / kompanisë së sigurimit]

Shtojca 5.

(Shtojcë për tu paraqitur nga Operatori Ekonomik, nëse është rasti)

Lista e Informacionit Konfidencial

(Shkruani informacionin që dëshironi të mbetet konfidencial)

Lloji, natyra e informacionit që duhet mbajtur konfidencial	Numri i faqeve dhe pikave në DST që dëshironi të mbeten konfidenciale	Arsyet e mbajtjes konfidencial të këtij informacioni	Afati i fundit për mbajtjen konfidencial të këtij informacioni

VËMENDJE

Çdo e dhënë që nuk është regjistruar si konfidenciale do të konsiderohet se për të është dhënë pëlqimi i mbajtësit të një informacioni të tillë dhe Autoriteti/Enti Kontraktor nuk do të jetë përgjegjës për nxjerjen e këtij informacioni.

Nuk konsiderohet se përbën sekret tregtar informacioni që duhet të bëhet publik sipas ligjit, që ka të bëjë me një shkelje të ligjit ose që duhet të publikohet në bazë të praktikave të mira tregtare dhe parimeve të etikës tregtare. Konkretisht: Operatori ekonomik nuk mund të klasifikojë si konfidencial: çmimin e ofertës, listën e çmimeve, katalogun, informacionin lidhur me kriteret e përzgjedhjes së ofertës, dokumentet publike, fragmente nga regjistrat publikë dhe informacione të tjera që duhet të bëhen publike ose që nuk janë konfidenciale në përputhje me legjislacionin në fuqi.

Përfaqësuesi i Ofertuesit

Nënshkrimi

Vula

Shtojca 6.

[Shtojcë për t'u plotësuar nga Autoriteti/Enti Kontraktor]

FORMULARI I SPECIFIKIMEVE TEKNIKE

Përshkrimi i Specifikimeve Teknike të mallrave objekt i prokurimit, duhet të përshkruhen sa më saktë dhe plotësisht, për sa të jetë e mundur, duke krijuar kushte për konkurrencë të paanshme dhe të hapur midis të gjithë kandidatëve dhe ofertuesve. Specifikimet teknike, me përjashtim të rasteve plotësisht të justifikuara, duhet të hartohen në mënyrë të tillë që të marrin parasysh kriteret e aksesit për personat me aftësi të kufizuara ose projektimin për të gjithë përdoruesit, siç kërkohet nga ligji në fuqi.

SHËNIM: Në Specifikimet Teknike, nuk duhet të përshkruhet asnjë markë specifike prodhimi ose burim ose proces i veçantë, që karakterizon produktet ose shërbimet e ofruara nga një Operator specifik Ekonomik ose ndonjë markë tregtare, patentë, tip ose origjinë ose prodhim specifik, për të favorizuar ose eliminuar ndërmarrje ose produkte të caktuara. Një gjë e tillë lejohet vetëm në raste të jashtëzakonshme kur nuk ekziston një mënyrë e mjaftueshme, e saktë ose e kuptueshme për të përshkruar objektin e Kontratës. Referencat e tilla duhet të shoqërohen me fjalët "ose ekuivalent".

Në hartimin e specifikimeve teknike, autoritetet /entet kontraktore mbajnë në konsideratë detyrimet e përcaktuara në legjislacionin përkatës në fushat, si më poshtë:

a) Kërkesat minimale të performancës së energjisë, siç përcaktohet në legjislacionin në fuqi për efikasitetin e energjisë dhe për performancën energjetike në ndërtesa, konsumin e energjisë dhe burimeve të tjera të produkteve me ndikim në energji, përfshirë parashikimet për përdorimin e etiketave për produktet me ndikim në energji;

b) Specifikimet teknike për produkte të caktuara, siç përcaktohet në aktet ligjore dhe nënligjore të fushës me qëllim përmirësimin e performancës energjetike dhe uljen e ndikimit në mjedis;

c) Çdo parashikim tjetër që buron nga legjislacioni mjedisor, energjetik, social dhe i punës.

Skicimet, parametrat teknik etj:

Specifikimi i Materialeve:

Përshkrimi i kërkesave të zbatimit të shërbimeve në lidhje me to:

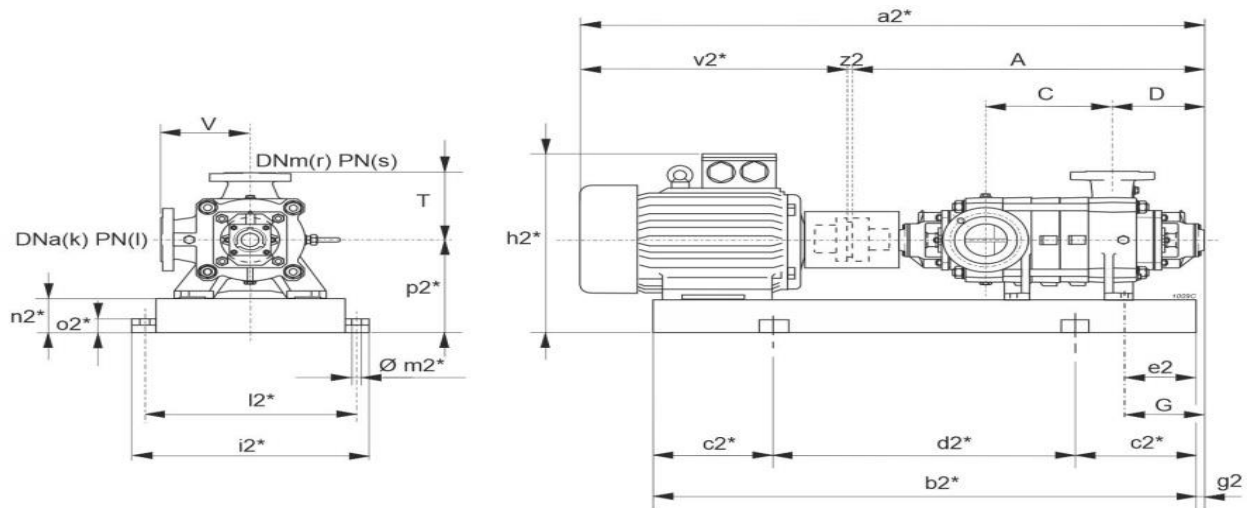
SPECIFIKIMET TEKNIKE TE ELEKTROPOMPAVE DHE PAISJEVE TE TYRE

Materialet e kerkuara duhet te jene cilesore dhe te pershtateshme per montimin e tyre ne objektet e kerkuara. Materialet do vendosen set ose pjese- pjese duke i gershetuar dhe me materialet qe aktualisht jane duke punuar. Prandaj nevojitet qe ato te kene specifikimet teknike kryesore si me poshte:

I. Elektropompat Centrifugale Horizontale.

Elektromotori te jete i sandartit IE3.

Pompa te jete horizontale dhe turbinat e punes te jene material celiku (Inoks). Pompat me fuqi nga(5.5-15) kw te kete eficence (η) minimumi 60%, Pompat me fuqi nga (55-90) kw duhet te punojne me 1450-1500 Rrot/minut, te kene eficence (η) minimumi 75% te cilat te paraqiten me kurbe ne grafikun e te dhenave teknike (Technical data sheet)



$$g2 = G - e2$$

* Valori indicativi in funzione della marca di motore utilizzato
Indicatives values according to the type of motor installed

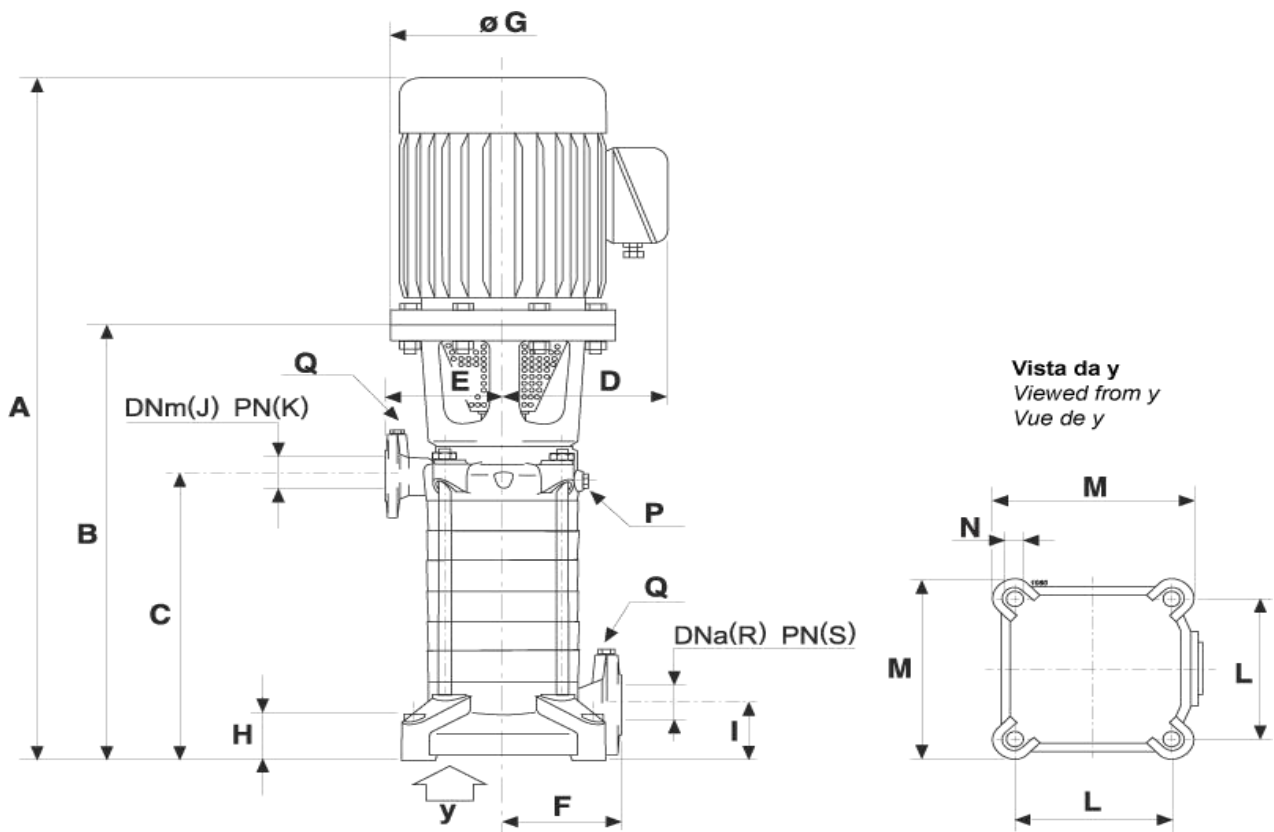
Argumentim

Elektromotorat centrifugale siperfaqesore ten jene IE3 me eficience prej 90% sepse ndihmon ne harxhimin e paket te energjise elektrike. Ne skemen e bashkengjitur me siper jepet formen e jashtme te pompes.

II. Elektropompat Centrifugale Vertikale.

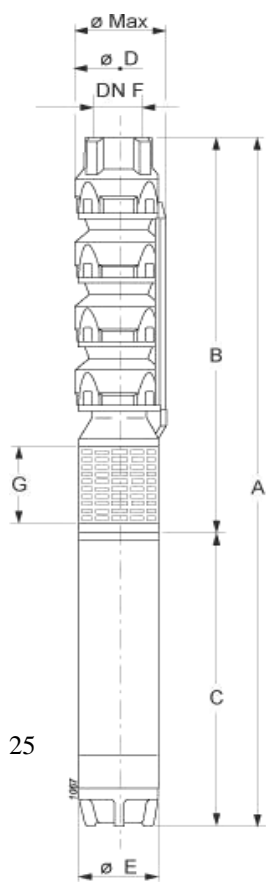
Elektromotori te jete i sandartit IE3.

Pompa te jete Vertikale, trupi i saj te jete gize dhe turbinat e punes te jene material celiku (Inoks) te kete eficence (η) minimumi 78% ne lartesine, H=110m dhe me prurje te ujit, Q=36m³/ore, te cilat te paraqiten me kurbe ne grafikun e te dhenave teknike (Technical data sheet)



Argumentim

Elektromotori IE3 jep nje eficience prej 90% dhe minimizon ne maksimum harxhimin e energjise elektrike. Pompa kerkohet me minimumin e eficiences 78% sepse ndihmon ne harxhimin e paket te energjise elektrike dhe ne jet gjatesine e pompes pa patur difekte te cilat do paraqiteshin nga punimi i pompes ne skajin fundor te djathte ose te majte te grafikut te saj. Ne skemen e bashkengjitur me siper jepet forma e jashteme e pompes.



III. Elektropompat Zhytse.

Pompa te jete zhytse trupi gize,turbinat e punes te jene material celiku (Inoks) te kete eficence (η) minimumi 79% te cilat te paraqiten me kurbe ne grafikun e te dhenave teknike (Technical data sheet). Garanci te larte pune me uje qe permban 100 g/m^3 . Dalja e pompes te jete e fllanxhuar dhe me fileto.

Argumentim

Per te perballuar sasine e materialeve te ngurta (rere) qe shoqerohen bashke me ujin, pompa duhet te perballoje ngarkesen 100 g/m^3 . Dalja e pompes duhet te jete me fileto dhe fllanxhe per te realizuar lidhjen midis tubave ne te dyja format dhe me garanci te larte. Eficiencia minimumi 79% do ndihmoje ne harxhimin minimal te energjise.

IV. Panelet elektrike me ndryshim frekuence (INVERTER)

Paneli I komandimittete kete mbrojtje niveli , mbrojtje fazash, mbrojtje per qark te shkurter , mbrojtje per tokezimin, llamba sinjalizuse per fazet dhe per cdo mbrojtje , te kete komandim manual dhe automatik duke marr informacion nga niveli I depos te furnizimit dhe niveli I depos ne stacion pompimi. Paneli te kete ventilator ftohes per paisjet elektronike. Ne pjesen ballore te panelit te kete mates dixhital per matjen e tensionit dhe rrymes ne te 3 fazat. Kutia e panelit te jete prej metali dhe te kete izolim kundra lageshtires. Inverteri qe do perdoret duhet te jete i certifikuar me certifikata per perdorim ne Europe (CE). Inverteri duhet te jete i paisur me filtrat e tije per distanca mbi 400 metro te lidhjes me elektromotorin e pompes. Te behet lidhja me paisjen e presionit dhe pompa te marri xhiro ne baze te presionit duke ulur dhe ngritur frekuencen (Hz) ne menyre automatike dhe te pavarur. Trajnim nga specialistet e operatorit ekonomik qe do dali fitues per perdorimin e inverterit nga ana e specialisteve te entit prokurues gjat gjith vitit te pare te punes.

Paneli te perbehet nga:

1. Automat xxA , 4 polar , 400Vac
2. Rele diferenciale xxA , 4 polar , 400Vac , 30mA
3. Ekran digital para panelit te tregoj rrymen e 3 fazve , tensionin e 3 fazve, Hz dhe te beje matje per kw/oret ne kohe reale.
4. Transformator rryme xx/5A ne te treja fazat.
5. Kontaktor xxA , 3 polar , bobine 220Vac , me kontakte ndihmese NO - NC
6. Automat xxA , 4 polar , 400Vac per mbrojtjen e instrumentave elektronik.
7. Automat 1 polar 220Vac , xxA , per pjesen e komandimit dhe mbrojtjes.
8. Cele 3 pozicione manual-automatik para panelit.
9. Butona NO – NC per tekim manual te pompes , para panelit.
10. Rele niveli max – min 220Vac 0.1-1000kohm+3 sondaniveli per mbrojtjet e pomes ne te dy komandimet e saj.
11. Rele kohe 24ore xxA 220Vac
12. Rele faze xxA 400Vac
13. Llamba sinjalizuse 220Vac
14. Ekran digital te vendoset ne kapakun e panelit te tregoj temperaturen e elektromotorit dhe te kete dalje 4-20mA per trasmetimin e matjes ne distance (scada)
15. Termostat dhe ventilator ftohes 1500x1500mm.
16. Rele ndihmese
17. Panel elektrik te kete per ndricimin e godines dhe priza P+N+PE, ne secilen ambient te godines te kete nje ndricus dhe 2 priza dhe me panel mbrojtje .

Argumentim

Vendosja si kusht qe inverterat te jene te certifikuar me certifikate per perdorim ne bashkimin europian (CE), garanton blersin qe ti afrohet nje produkt cilesor. Eshte kerkuar dhe

vendosja e paisjeve te tjera mbrojtese dhe treguse te cilat garantojne nje punim te sakte dhe ne te arthmen eshte parashikuar qe keto stacione pompash te kontrollohen ne menyre automatike nga distanca me sistemin (Skada).Trajnimi i specialisteve te entit prokurues eshte i nevojeshem per te mos demtuar Inverterat dhe per te mos mbetur komuniteti i ketyre zonave pa uje.

V. Specifikime teknike: Larje dhe testim pusi

Vendodhja e puseve:

- a) **Pusi i Sovjanit per fshatin Sovjan** (eshte hapur ne vitin 2010 thellesia e tije eshte 120 metro dhe prurjet e tije kane qene 12-16 m³/ore)
- b) **Pusi ne fshatin Shengjergj** (eshte hapur ne vitin 2011 thellesia e tij eshte 100 metro dhe prurjet e tije kane qene 14-18 m³/ore)
- c) **Pusi ne fshatin Plase** (eshte hapur ne vitin 2002 thellesia e tij eshte 80 metro dhe prurjet e tije kane qene 16-18 m³/ore)
- d) **Pusi i Kishnikut per fshatin Potgorie** (eshte hapur ne vitin 2004 thellesia e tij eshte 150 metro dhe prurjet e tije kane qene 18-22 m³/ore)

Ne keto puse nuk eshte kryer asnjehere nderhyrje per pastrimin dhe testimin qe nga çasti i hapjes te tyre.

a) Duke marre parasysh gjendjen gjeologjike te struktures se tokes ne kete zone e cila perbehet nga shtresa rere dhe zhavorre te imta pastrimi i pusit me ajer dhe solucion lares do ndimoje ne rikethimin e sasine te ujit qe ka qene ne fillim.Larja e pusit duhet te behet nga Autosonda shpimi te cilat e kane mundesine per uljen dhe ngritjen e tubave dhe per perzierjen e solucionit lares me ajrin e kompresorit.Autosonda duhet te kete dhe kompresor per te realizuar larjen e pusit.

b) Testimi i puseve

Per shkak te shfrytezimit pa kriter te ujerave nentokesore dhe per shkak te renies te pakte te shirave dhe debores(efekt i ngrohies globale ne 10-vjecarin e fundit)keto puse kane ulur rendimentin e ujit prandaj nevojitet testimi i tyre per te percaktuar thellesine e elektropompe me poshte,per te rimare perseri te njejten sasi uji.

Per te bere testimin e puseve nevojiten keto paisje.

Per Pusin e fshatit Sovjan dhe per Pusin e fshatit Kishnik nevojitet.

-elektropompe zhytese H=100 m, Q=14 m³/ore

-elektropompe zhytese H=80 m, Q=14 m³/ore

dhe nje cop inverter me fuqi $P=7.5\text{Kw}$

Per Pusin e fshatit Shingjerq dhe per fshatin Plase nevoitet.

-elektropompe zhytese $H=80\text{ m}$, $Q=14\text{ m}^3/\text{ore}$

-elektropompe zhytese $H=60\text{ m}$, $Q=18\text{ m}^3/\text{ore}$

dhe nje cop inverter me fuqi $P=5.5\text{Kw}$

Elektropompat sherbejne per matjen e sasine minimale dhe maksimale te ujit ne pus. Paneli Inverter sherben per t'ju pershtatur sasise te ujit (me uljen e ngritjen e herseve)qe do japi pusi)

Mates uji elektromekanik me fllanxha $D_n 80\text{ mm}$ me dalje (4-20mA)

Matesi i ujit duhet elektromekanik per te matur ujin me saktesi dhe per te hedhur te dhenat ne komjuter (Laptop)

Mates i nivelit te ujit dixhital me dhenje diagrame.

Sherben per te matur uljen e nivelit te ujit ne pus dhe per ta lidhur me komjuterin (Laptopin)

Komjuter ose (Laptop)

Nevoitet per te nxjerre kurben dhe per te percaktuar sasine dhe thellesine te ujit ne pus.

VI. Elektropompat e Klorinimit.

Elektropompat e klorit duhet te jene material plastic (PVC), dhe rekorderite e tyre lidhese duhet te jene material plastik. Presioni i pompave (P_n) duhet te jete me e madhe se presioni (P_n) e pompave te objektit qe do montohen. Pompomat qe do perdoren duhet te jene te certifikuar me certifikata per perdorim ne Europe (CE)



Argumentim

Materiali plastik i pompave te klorit dhe rekorderive eshte rezistent ndaj gerryerjes nga klori dhe nuk sjell demtimin dhe nxjerrjen e tyre jashte pune.

Presioni i pompave te klorit duhet te jete me i math se presioni i pompave te ujit qe te kete mundesi te depertoje klori brenda ne tubacionin e ujit. Cefikimi i pompave te klorit me certifikat per perdorim ne bashkimin europian (CE) jep garanci per nje produkt cilesor.

VII. Mjetet (pronesi ose me qira):

Nr	Emertimi i mjetit	Sasia	Statusi
1	Autosonde	1	Pronësi ose me qira
2	Kompresor ajri	1	Pronësi ose me qira
3	Elektropompe zhytse, H=100m, Q=14 m ³ /ore	1	Pronësi ose me qira
4	Elektropompe zhytse, H=80m, Q=14 m ³ /ore	1	Pronësi ose me qira
5	Elektropompe zhytse, H=60m, Q=18 m ³ /ore	1	Pronësi ose me qira
6	Elektropompe zhytse, H=90m, Q=18m ³ /ore	1	Pronësi ose me qira
7	Inverter P=5.5 Kw	1	Pronësi ose me qira
8	Inverter P=7.5 Kw	1	Pronësi ose me qira
9	Mates uji elektromekanik me flanaxha Dn80mm	1	Pronësi ose me qira
10	Kompjuter ose (Laptop)	1	Pronesi ose me qira.
11	Mates i nivelit te ujit dixhital me dhenie diagrame	1	Pronesi ose me qira

Fuqia punetore 7 punetore (perfshire dhe FV pompa, invertera, skada-sistemi i komandimit ne distance) ku te kete te pakten nje inxhinier mekanik dhe nje inxhinier gjeolog.

Për mjetet të paraqiten dokumentat e pronësise (fatura blerje, zhdoganimi etj, ndërsa për sondën lejë qarkullimi, akt kolaudimi dhe siguracion). Në rast të kontratave të qirasë krahas dokumentave të mësipërm të paraqiten dhe kontratat e qirase te vlefshme ne momentin e hapjes se ofertave. Ne rast se kontrata e qirase perfundon perpara apo Brenda afatit te zbatimit te kontrates se lidhur me AK, Kontraktori do te lidhe nje kontrate te re dhe do ta paraqite para AK.

Afatet e lëvrimit:

Afati i lëvrimit do të jetë: 10 (dhjete) muaj, duke filluar nga data e nënshkrimit të kontratës.

Fillimisht të kryhen furnizimet dhe instalimet në njesine Maliq dhe pas perfundimit te tyre do te vazhdohet tek njesite e tjera perkatesisht Devoll dhe Korçe

Theksojmë se vlera e mallrave që priten të furnizohen përbën pothuajse gjithë vlerën e fondit limit, ndërsa instalimi ka vlerë me peshë shumë të vogël në fondin limit dhe për këtë arsye kontrata duhet prokuruar si një kontratë ku mbizotërojnë mallrat.

Materialet e kerkuara duhet te jene cilesore dhe te pershtateshme per montimin e tyre ne objektet e kerkuara.

Shtojca 7.

(Shtojcë për t'u plotësuar nga Autoriteti/Enti Kontraktor)

(Kjo Shtojcë në rastin e Marrëveshjes Kuadër do të plotësohet nga autoriteti/enti kontraktor vetëm gjatë rihapjes së procesit të mini-konkursit)

FORMULARI I SASISË DHE GRAFIKUT TË LËVRIMIT**Sasia e mallit që kërkohet:****Afatet e lëvrimit: 10 (dhjete) muaj**

Artikulli i	Përshkrimi	Shuma	Destinacioni	Periudha e dorëzimit

Shtojca 8.

[Shtojcë për t'u plotësuar nga Autoriteti/Enti Kontraktor]

FORMULAR I I KRITEREVE TË PËRZGJEDHJES/KUALIFIKIMIT

1. KRITERET E PËRGJITHSHME TË PËRZGJEDHJES/ KUALIFIKIMIT

OFERTUESI DEKLARON SE:

- a) është i regjistruar në regjistrin tregtar sipas legjislacionit të vendit ku ushtron aktivitetin, ose sipas legjislacionit të posaçëm në rastin e një organizate jofitimprurëse, ka në fushën e veprimtarisë objektin e prokurimit, dhe ka statusin aktiv;
- b) nuk është në proces falimentimi (status aktiv);
- c) nuk është dënuar për ndonjë vepër penale, në përputhje me nenin 76/1 të LPP-së;
- ç) personi (personat) që veprojnë si anëtar i organit administrativ, drejtori ose mbikëqyrësi, aksioneri ose ortak, oseqë ka fuqi përfaqësuese, vendimmarrëse ose kontrolluese brenda Operatorit Ekonomik, nuk është i dënuar ose nuk ka qenë i dënuar nga një vendimi i gjykatës i formës së prerë për çdo vepër penale, të përcaktuar në nenin 76/1 të LPP-së;
- d) nuk është shpallur fajtor për shkelje të rëndë profesionale, për sa kohë që nuk është parashkruar, sipas legjislacionit në fuqi;
- dh) nuk ka pagesa pashlyera të taksave dhe kontributeve të sigurimeve shoqërore, ose ndodhet në një prej kushteve të parashikuara në nenin 76/2 të LPP-së;
- e) ka paguar energjinë elektrike dhe plotëson kërkesat që burojnë nga legjislacioni në fuqi. Ky informacion kërkohet për Operatorët Ekonomikë, të cilët operojnë në territorin e Republikës së Shqipërisë.
- f) nuk është në kushtet e konfliktit të interesit, sipas legjislacionit në fuqi;
- g) ushtron veprimtarinë në përputhje me legjislacionin përkatës mjedisor, social dhe të punës;
- gj) ka paraqitur një Ofertë të Pavarur, sipas kërkesave të legjislacionit në fuqi;
- h) kryen aktivitetin në përputhje me kërkesat e legjislacionit në fuqi.
- i) nuk ka në cilësinë e anëtarit të organit të administrimit, drejtues ose mbikëqyrës i atij, aksionar ose ortak, ose me kompetenca përfaqësuese, vendimmarrjeje ose kontrolluese brenda tij persona të cilët janë/kanë qenë në këtë cilësi në një operator ekonomik të përjashtuar nga e drejta për të fituar kontrata publike, me vendim të Agjencisë së Prokurimit Publik, gjatë kohës që ky vendim është në fuqi.

j)ka regjistruar pronarët përfitues në regjistrin e pronarëve përfitues, sipas parashikimeve të legjislacionit në fuqi.

k) zbaton detyrimet që rrjedhin nga legjislacioni në fuqi për pagat bazë referuese për kategori profesioni për punonjësit e pajtuar në punë. Ky informacion kërkohet për Operatorët Ekonomikë, i regjistruar në regjistrin tregtar shqiptar.

Këto kritere duhet të përmbushen me paraqitjen e Formularit Përmbledhës të Vetëdeklarimit të operatorit ekonomik në ditën e hapjes së Ofertës, **sipas Shtojcës 9**.

Në rast bashkimi të operatorëve ekonomikë, secili anëtar i grupit duhet të paraqesë Vetëdeklarimin e lartpërmendur.

Në rast se, operatori ekonomik ofertues do të mbështetet në kapacitetet e subjekteve të tjera, Vetëdeklarimi i lartpërmendur duhet të paraqitet edhe nga subjekti mbështetës.

Kriteret e Përgjithshme të Pranimit nuk duhet të ndryshohen nga Autoritetet/Entet Kontraktore.

Në çdo rast, Autoriteti/EntiKontraktor ka të drejtë të kryejë verifikimet e nevojshme për vërtetësinë e informacionit të deklaruar nga Operatori Ekonomik, për sa më sipër.

Nëse oferta paraqitet nga një bashkim Operatorësh Ekonomikë, do të paraqitet:

- Marrëveshje bashkëpunimi ndërmjet Operatorëve Ekonomikë, ku caktohet përfaqësuesi, përqindja e pjesëmarrjes në bashkim, dhe elementët që merr përsipër të realizojë secili prej anëtarëve të bashkimit.
- Nëse, një operator ekonomik dëshiron të mbështetet në kapacitetet e subjekteve të tjera, ai i vërteton autoritetit ose entit kontraktor se do të ketë në dispozicion burimet e nevojshme, duke dorëzuar një angazhim me shkrim të këtyre subjekteve për këtë qëllim.

2.KRITERET E VEÇANTA TË KUALIFIKIMIT

1. Ofertuesi duhet të paraqesë:

a. *Formularin Përmbledhës të Vetëdeklarimit, sipas Shtojcës 9;*

b. *Sigurimin e Ofertës, sipas Shtojcës 4; ne vleren 1.406.000 (Nje milion e katerqind e gjashte mije) Leke pa TVSH*

2. Ofertuesi duhet të paraqesë:

2.1 Kapacitetin profesional të operatorëve ekonomikë:

Objekti i prokurimit te jete i pasqyruar dhe ne ekstraktin e shoqerise persa i perket veprimtarise ne fushen e mallrave te kerkuara nga AK

2.2 Kapaciteti ekonomik dhe financiar:

-Për të provuar kapacitetet financiare dhe ekonomike, operatorët ekonomikë duhet të paraqesin vërtetim për xhiron vjetore për vitet financiare 2021, 2022 dhe 2023 ku vlera e xhiros për të paktën një nga vitet e periudhës së kërkuar duhet të jetë jo më e vogël se vlera e parashikuar e kontrates.

2.3Kapaciteti teknik:

I-Operatori ekonomik duhet të paraqesë dëshmi për furnizimet e mëparshme të ngjashme, të kryera gjatë tre viteve të fundit nga data e shpalljes së njoftimit të kontratës, në një vlerë jo më të vogël se 40 % të vlerës së prokuruar të kësaj kontrate përkatësisht 28.120.000 (Njezete e tete milion e njeqind e njezet mije) Lekë pa TVSH.

Për të vërtetuar përvojën e mëparshme të ngjashme, operatorët ekonomikë duhet të paraqesin dëshmitë e mëposhtme:

- a) për përvojën e mëparshme të realizuar me sektorin publik, operatori ekonomik duhet të paraqesë vërtetime të lëshuara nga një ent publik për përmbushjen me sukses të kontratës, ku të shënohen vlera, afati i përfundimit të kontratës dhe fatura tatimore të shitjes, të plotësuara sipas kërkesave të legjislacionit në fuqi, ku shënohen datat, shumat dhe sasi të mallrave të furnizuara,*
- b) për përvojën e mëparshme të realizuar me sektorin privat, operatori ekonomik duhet të paraqesë fatura tatimore të shitjes, të plotësuara sipas kërkesave të legjislacionit në fuqi, dhe të deklaruara në organet tatimore, ku shënohen datat, shumat dhe sasi të mallrave të furnizuara.*

II- Operatori Ekonomik duhet të jetë i çertifikuar me ISO 9001:2015 për Menaxhimin e Cilësisë, ose e përditësuar ku te jete pasqyruar objekti i prokurimit dhe 45001:2018 per Shendetin dhe Sigurine ne pune ose e përditësuar ku te jete pasqyruar objekti i prokurimit. (Ne rastet e bashkimit te operatoreve ekonomik, secili operator ekonomik duhet te dorezoje certifikaten ISO sipas zerave te mallrave qe do te marre persiper sipas akt-marreveshjes.) Në rast se certifikata është në gjuhe të huaj operatori ekonomik duhet të paraqesë certifikatën përkatëse (të përkthyer dhe të noterizuar).

III-ELEKTROPOMPA

-Autorizim nga prodhuesi ose distributori i autorizuar nga prodhuesi me numrin e references te procedures se prokurimit. Ne rast se ne procedure do te paraqitet vete prodhuesi ose distributori kriteri i parashikuar me lart nuk do te merret i mireqene ne ofertat perkatese. (Preferohet qe fabrika e prodhimit të jetë në një vend të Bashkimit Evropian ose Shteteve të Bashkuara të Amerikës)

-Autorizimi duhet të përmbajë të dhëna të plota të prodhuesit si: telefon, fax, e-mail, website, kjo e nevojshme për Autoritetin Kontraktor në rast verifikimi nga ana e tij. Ne rast se do të paraqitet autorizim nga distributori i autorizuar nga prodhuesi OE duhet te

paraqese dokumentacionin per te vertetuar lidhjen midis prodhuesit dhe distributorit zyrtar.

-Deklarata OE e konformitetit për pompën dhe për motorin elektrik zhytes, shoqeruar me Certifikata e kalibrimit të instrumentit të laboratorit të testimi të prodhuesit (matës të rrjedhës, manometra, vakum metraWatt-metro, etj.), Nga një kalibrim i fundit nga institutet anëtare të "Europeanco-operation forAccreditation" (EA) ose ekuivalent.

-Operatori ekonomik ofertues duhet te paraqese në sistemin elektronik datasheet të prodhuesit te mallrave objekt prokurimi ku te pasqyrohet qe rendimenti i eficiences se elektropompe /ve te jete jo me pak si me poshte :

a)Elektropompat Centrifugale Horizontale.

Pompat me fuqi nga (5.5-15) kw te kete eficence (η) minimumi 60%, Pompat me fuqi nga (55-90) kw duhet te punojne me 1450-1500 Rrot/minute te kene eficence (η) minimumi 75% te cilat te paraqiten me kurbe ne grafikun e te dhenave teknike (Technical data sheet).

b)Elektropompat Centrifugale Vertikale.

Te kete eficence (η) minimumi 78% ne lartesine, $H=110m$ dhe me prurje te ujit, $Q=36 m^3/ore$, te cilat te paraqiten me kurbe ne grafikun e te dhenave teknike (Technical data sheet)

c) Elektropompat Zhytse.

Pompa te kete eficence (η) minimumi 79% te cilat te paraqiten me kurbe ne grafikun e te dhenave teknike (Technical data sheet).

Në rast se katalogjet apo broshurat janë në gjuhë të huaj atëherë duhet të paraqiten të përkthyer në gjuhën shqipe sipas legjislacionit në fuqi.

Elektromotorat te jene sandartit IE3 (sipas parashikimeve ne specifikimet teknike)

-Operatori Ekonomik duhet qe ne momentin e dorezimit te paraqese certifikatat ISO: 9001-2015 dhe 14001 te prodhuesit, certifikatat qe produktet dhe elementet jane te pershtatshme ne kontaktet me ujin e pijshem. Certifikata e pershtatshmerise për ujë të pijshëm të pompave dhe motorëve elektrikë. Certifikatat duhet të lëshohen nga organet e mëposhtme evropiane të pavarura:

ACS– Vërtetim de Konformite Sanitaire - Francë

a. Ministër i Sante - Drejtimi i Përgjithshëm i Sante DGS / SD7A N 571 i 11/2002

WRAS - Skema Këshilluese për Rregulloret e Ujit - Mbretëria e Bashkuar

b. Material në kontakt me ujë të shëndetshëm për qëllime shtëpiake, duke përmbushur kërkesat e BS6920-1: 2000

DM 174 - Dekreti Ministror nr. 174 i datës 06/04/2007 përcakton kërkesat e materialeve të destinuara për t'u përdorur në kontakt me ujin e pijshëm - Itali

c. Rregullorja sektoriale për lëshimin e certifikimit të cilësisë higjienike, Direktiva TIFQ BRE n.04 (ne perputhje me dokumentin normativ ICIM)

ose ekuivalent

IV-POMPA KLORI

-Autorizim nga prodhuesi ose distributori i autorizuar nga prodhuesi me numrin e referencës të procedurës së prokurimit.

-Autorizimi duhet të përmbajë të dhëna të plota të prodhuesit si: telefon, fax, e-mail, website, kjo e nevojshme për Autoritetin Kontraktor në rast verifikimi nga ana e tij. Në rast se do të paraqitet autorizim nga distributori i autorizuar nga prodhuesi OE duhet të paraqesë dokumentacionin për të vertetuar lidhjen midis prodhuesit dhe distributorit zyrtar.

Argumentim: ky kriter vendost pasi provon vijueshmërinë dhe besueshmërinë e OE në fushën e prokurimit, pasi ky OE rezulton të jetë klient i vazhdueshëm për mallrat objekt prokurimit. Kriteri i vlerësimit nga AK është oferta ekonomikisht më e favorshme bazuar në çmim.

-Operatori Ekonomik duhet që në momentin e dorezimit të paraqesë certifikatat ISO: 9001-2015 dhe 14001 të prodhuesit.

V-INVERTERA

-Autorizim nga prodhuesi ose distributori i autorizuar nga prodhuesi me numrin e referencës të procedurës së prokurimit.

-Autorizimi duhet të përmbajë të dhëna të plota të prodhuesit si: telefon, fax, e-mail, website, kjo e nevojshme për Autoritetin Kontraktor në rast verifikimi nga ana e tij. Në rast se do të paraqitet autorizim nga distributori i autorizuar nga prodhuesi OE duhet të paraqesë dokumentacionin për të vertetuar lidhjen midis prodhuesit dhe distributorit zyrtar.

-Operatori Ekonomik duhet që në momentin e dorezimit të paraqesë certifikatat ISO: 9001-2015 dhe 14001 të prodhuesit.

VI-SISTEMI I KOMANDIMIT NE DISTANCE

-Autorizim nga prodhuesi ose distributori i autorizuar nga prodhuesi me numrin e referencës të procedurës së prokurimit.

-Autorizimi duhet të përmbajë të dhëna të plota të prodhuesit si: telefon, fax, e-mail, website, kjo e nevojshme për Autoritetin Kontraktor në rast verifikimi nga ana e tij. Në rast se do të paraqitet autorizim nga distributori i autorizuar nga prodhuesi OE duhet të

paraqese dokumentacionin per te vertetuar lidhjen midis prodhuesit dhe distributorit zyrtar.

-Operatori Ekonomik duhet qe ne momentin e dorezimit te paraqese certifikatat ISO: 9001-2015 dhe 14001 te prodhuesit.,

Shenim : Per mallrat e lartpermendura nese jane prodhim jashte vendeve te BE krahas Certifikatave ISO 9001 :2015 dhe 14001 :2015 te prodhuesit te paraqiten nga ofertuesi ne momentin e dorezimit te dokumentacionit dhe certifikatat e konformitetit te pershtatshmerise se mallrave sipas standarteve te BE.

Pikat III-4; IV-2;V-2 dhe VI-2 te plotesohen fillimisht ne SPE me anen e nje deklarate nga OE ku te percaktohet prodhuesi, marka dhe deklarata qe zoteron dokumentat e kerkuara nga AK

VI-PASTRIM DHE TESTIM PUSI

VII. Mjetet (pronesi ose me qira):

Nr	Emertimi i mjetit	Sasia	Statusi
1	Autosonde	1	Pronësi ose me qira
2	Kompresor ajri	1	Pronësi ose me qira
3	Elektropompe zhytse,H=100m,Q=14 m 3/ore	1	Pronësi ose me qira
4	Elektropompe zhytse,H=80m, Q=14 m 3/ore	1	Pronësi ose me qira
5	Elektropompe zhytse,H=60m, Q=18 m 3/ore	1	Pronësi ose me qira
6	Elektropompe zhytse,H=90m, Q=18m 3/ore	1	Pronësi ose me qira
7	Inverter P=5.5 Kw	1	
8	Inverter P=7.5 Kw	1	Pronësi ose me qira
9	Mates uji elektromekanik me fllanxha Dn80mm	1	Pronësi ose me qira
10	Kompjuter ose (Laptop)	1	Pronesi ose me qira.
11	Mates i nivelit te ujit ne pus me dhenie diagrame.	1	Pronësi ose me qira

Fuqia punetore 7 (perfshire dhe FV pompa,invertera skada-sistemi i komandimit ne distance), ku te pakten te jete nje ing mekanik dhe nje ing gjeodet per tre muajt e fundit (Shtator-Tetor –Nentor 2024) ne listpagesa.

-OE te kete licencen NS 12-A dhe NS-20 A

Për mjetet të paraqiten dokumentat e pronësisë (fatura blerje, zhdoganimi etj, ndërsa për sondën lejë qarkullimi, akt kolaudimi dhe siguracion). Në rast të kontratave të qirasë krahas dokumentave të mësipërm të paraqiten dhe kontratat e qirase të vlefshme në momentin e hapjes së ofertave. Në rast se kontrata e qirase perfundon përpara apo brenda afatit të zbatimit të kontratës së lidhur me AK, Kontraktori do të lidhë një kontratë të re dhe do të paraqitë para AK.

Të gjitha dokumentet duhet të jenë origjinale ose kopje të noterizuara.

Rastet e mosparaqitjes së një dokumenti, ose dokumente me të dhëna të rreme ose të pasakta, konsiderohen kushte për skualifikim.

Shtojca 9.

(Shtojcë për tu paraqitur nga operatori ekonomik)

FORMULARI PËRMBLEDHËS I VETËDEKLARIMIT

I. Unë i nënshkruari _____ në cilësinë e _____ të operatorit ekonomik _____ deklaroj nën përgjegjësinë time të plotë që:

A. Pjesa I: Informacion në lidhje me Operatorin Ekonomik

Identifikimi	Përgjigja
Emri i operatorit ekonomik: (Ju lutemi renditni të gjithë operatorët ekonomikë nëse jeni një BOE. Ju lutemi tregoni rolin e operatorit ekonomik në BOE)	----- ----- -----
Numri NIPT/et:	----- -
Adresa postare: Qyteti / qyteti; Kodi postar	----- ----- ----
Përfaqësuesi (emri):	----- -----
Telefoni:	----- ----- ---
E-mail:	----- ----- -----

B: DEKLARATË

Për nënkontraktorët dhe subjektet në kapacitetet, e të cilave do të mbështetet Operatori Ekonomik (nëse është e zbatueshme)

Në cilësinë e operatorit ekonomik, deklaroj nën përgjegjësinë time të plotë se: <ul style="list-style-type: none">• Informacione për nënkontraktorin

Emri i nënkontraktorit të propozuar	NIPT -i	Përqindja e nënkontraktimit	Mallrat/ shërbimet e lidhura me to për t'u nënkontraktuar

- Informacion mbi subjektet mbi kapacitetin, e të cilëve do të mbështetet operatori ekonomik

Emri (at) e subjekteve	NIPT-i	Lloji i kapacitetit për të cilin do të mbështetet operatori ekonomik	Specifiko konkretisht kapacitetin/et

Pjesa II: Shkaqet e përjashtimit

A: DEKLARATA PËR PËRMBUSHJEN E KRITEREVE TË PËRGJITHSHME TË KUALIFIKIMIT

Deklarata
<p>Operatori ekonomik është i regjistruar në regjistrin tregtar sipas legjislacionit të vendit ku ushtron aktivitetin, ose sipas legjislacionit të posaçëm në rastin e një organizate jofitimprurëse, ka në fushën e veprimtarisë objektin e prokurimit, dhe ka statusin aktiv.</p> <p><i>Sqarime nëse vlerësohet e nevojshme</i> _____</p>
<p>Operatori ekonomik nuk është dënuar për ndonjë nga veprat penale të parashikuara në nenin 76/1 të LPP-së ose ka qenë i dënuar dhe ka kaluar një periudhë 5-vjeçare nga data e ekzekutimit të dënimit, nëse nuk është përcaktuar një periudhë tjetër nga gjykata, sipas parashikimeve të nenit 76 të LPP-së.</p>

<p><i>Sqarime nëse vlerësohet e nevojshme</i> _____</p>
<p>Personi / personat në cilësinë e anëtarit të organit administrativ, drejtorit ose mbikëqyrësit, si aksionar ose si ortak, ka ose kompetenca përfaqësuese, vendimmarrëse ose kontrolluese brenda operatorit ekonomik, si më poshtë:</p> <hr/> <hr/> <p>etj.</p> <p>nuk janë të dënuar me vendim gjyqësor të formës së prerë për ndonjë nga veprat penale të përcaktuara në nenin 76/1 të LPP-së ose kanë qenë të dënuar dhe ka kaluar një periudhë 5-vjeçare nga data e ekzekutimit të dënimit, nëse nuk është përcaktuar një periudhë tjetër nga gjykata, sipas parashikimeve të nenit 76 të LPP-së, etj.</p> <p><i>Sqarime nëse vlerësohet e nevojshme</i> _____</p>
<p>Operatori ekonomik nuk është shpallur fajtor për shkelje të rëndë profesionale, për sa kohë që nuk është parashkruar, sipas legjislacionit në fuqi.</p> <p><i>Sqarime nëse vlerësohet e nevojshme</i> _____</p>
<p>Operatori ekonomik nuk është në proces falimentimi (statusi aktiv).</p> <p><i>Sqarime nëse vlerësohet e nevojshme</i> _____</p>
<p>Operatori ekonomik ka paguar të gjitha detyrimet e energjisë elektrike, për të gjitha adresat e ushtrimit të aktivitetit, sipas legjislacionit përkatës në fuqi.</p> <p>Ky informacion kërkohet për operatorët ekonomikë, të cilët operojnë në territorin e Republikës së Shqipërisë.</p> <p><i>Sqarime nëse vlerësohet e nevojshme</i> _____</p>
<p>Operatori Ekonomik ka paguar të gjitha detyrimet për taksat dhe kontributet e sigurimeve shoqërore, sipas legjislacionit në fuqi, ose ndodhet në një nga rastet e parashikuara në nenin 76/2 të LPP-së.</p> <p><i>Sqarime nëse vlerësohet e nevojshme</i> _____</p>
<p>Operatori Ekonomik nuk ka shfaqur mangësi të rëndësishme apo të vazhdueshme në përmbushjen e një kriteri thelbësor të një kontrate të mëparshme me një autoritet ose ent kontraktor apo një kontrate koncesionare që ka çuar në përfundimin e kësaj kontrate.</p> <p><i>Sqarime nëse vlerësohet e nevojshme</i> _____</p>

Operatori ekonomik ka regjistruar pronarët përfitues në regjistrin e pronarëve përfitues, sipas parashikimeve të legjislacionit në fuqi.

Sqarime nëse vlerësohet e nevojshme _____

Operatori ekonomik i regjistruar në regjistrin tregtar shqiptar zbaton detyrimet që rrjedhin nga legjislacioni në fuqi për pagat bazë referuese për kategori profesioni për punonjësit e pajtuar në punë.

Sqarime nëse vlerësohet e nevojshme _____

Operatori ekonomik nuk është në listën e operatorëve ekonomikë të ndaluar për të fituar kontrata publike në përputhje me nenin 78 të LPP-së.

Operatori ekonomik nuk ka në cilësinë e anëtarit të organit të administrimit, drejtues ose mbikëqyrës i atij, aksionar ose ortak, ose me kompetenca përfaqësuese, vendimmarrjeje ose kontrolluese brenda tij persona të cilët janë /kanë qenë në këtë cilësi në një operator ekonomik të përjashtuar nga e drejta për të fituar kontrata publike, me vendim të Agjencisë së Prokurimit Publik, gjatë kohës që ky vendim është në fuqi.

Sqarime nëse vlerësohet e nevojshme _____

Operatori ekonomik ushtron aktivitetin e tij në zbatimin e kërkesave ligjore në fuqi.

Sqarime nëse vlerësohet e nevojshme _____

B: DEKLARATA

Për Dorëzimin e Ofertave të Pavarura

Në cilësinë e përfaqësuesit të operatorit ekonomik, **Deklaroj Se:**

Jam në dijeni të pasojave që vinë ndaj meje lidhur me këtë Deklaratë, në respektim të ligjit nr. 9121/2003, “Për mbrojtjen e konkurrencës” dhe ligjit nr. 162/2020, “Për prokurimin publik”, të ndryshuar.

Kam përgatitur ofertën në mënyrë të pavarur, pa bërë marrëveshje apo pa rënë dakord me asnjë konkurrent tjetër⁶.

Në veçanti, pa kufizuar si më lart, nuk kam pasur kontratë apo marrëveshje me ndonjë konkurrent me qëllim cënimin e konkurrencën, në lidhje me:

- a) çmimet;
- b) metodat, faktorët ose formulat e përdorura për llogaritjen e çmimit;
- c) qëllimin apo vendimin për të paraqitur apo jo një ofertë; ose,
- d) paraqitjen e një oferte që nuk i plotëson specifikimet e kërkesës për ofertë.

Nuk kam pasur marrëveshje apo kontrata me ndonjë konkurrent, me qëllim cënimin e konkurrencës, në lidhje me cilësinë, sasinë, specifikimet apo dërgesa të veçanta të produkteve apo shërbimeve të cilat lidhen me prokurimin në fjalë.

Kushtet e ofertës nuk u janë bërë të njohura dhe as nuk do t’u bëhen të njohura, me qëllim cënimin e konkurrencës, në çdo mënyrë qoftë, konkurrentëve të tjerë, para datës dhe kohës së hapjes zyrtare të ofertave, shpalljes fitues dhe lidhjes së kontratës, vetëm nëse kërkohet me ligj.

C: DEKLARATA

Mbi Konfliktin e Interesit

Deklarata

Në cilësinë e operatorit ekonomik, ne deklarojmë se jemi të vetëdijshëm për sa vijon:

Konflikti i interesit është një situatë e konfliktit midis detyrës publike dhe interesit privat të një zyrtari, në të cilën ai / ajo ka interesa private direkte ose indirekte që ndikojnë, ose që mund të ndikojë ose që duket se ndikojnë në kryerjen e padrejtë të detyrave dhe detyrimeve publike.

Në përputhje me nenin 21, paragrafi 1, Ligji Nr. 9367, datë 07.04.2005, kategoritë e zyrtarëve siç parashikohen në Kapitullin III, Seksioni II, që janë absolutisht të ndaluara të përfitojnë drejtpërdrejt ose indirekt nga nënshkrimi i kontratave midis një pale dhe institucionit publik janë:

- Presidenti i Republikës, Kryeministri, Zëvendës Kryeministri, Ministrat, ose Zëvendësministri, Deputetët, Gjyqtarët e Gjykatës Kushtetuese, Gjyqtarët e Gjykatës së Lartë, Kreu i Kontrollit të Lartë të Shtetit, Prokurori i Përgjithshëm, Gjyqtarët dhe Prokurorët në nivelin e Gjykatës së Shkallës së Parë dhe Gjykatës së Apelit, Avokati i Popullit, Anëtarët e Komisionit Qendror të Zgjedhjeve, Anëtarët e Këshillit të Lartë të Drejtësisë, Inspektori i Përgjithshëm i Inspektoratit të Lartë të Deklarimit dhe Kontrollit të Pasurive dhe Konfliktit të Interesit, Anëtarët e Enteve Rregullatore

⁶Për qëllim të kësaj deklarate dhe ofertës së paraqitur, fjala “konkurrentë” nënkupton çdo operator tjetër ekonomik, të ndryshëm nga Ofertuesi, të paraqitur ose jo si bashkim operatorësh ekonomik, që: a) paraqesin një ofertë në përgjigje të Njoftimit të Kontratës dhe/ose të Ftesës për Ofertë, të bërë nga Autoriteti Kontraktor; b) është një ofertues i mundshëm, i cili bazuar në kualifikimin, aftësitë ose përvojat e tij, mundet të dorëzojë një ofertë në përgjigje, të Njoftimit të Kontratës dhe/ose të Ftesës për Ofertë.

(Këshilli Mbikëqyrës i Bankës së Shqipërisë, përfshirë Guvernatorin dhe Zëvendësguvernatorin; konkurrenca; telekomunikacioni; energjia elektrike; furnizimi me ujë; sigurimi; bonot; autoritetet e medias), sekretarët e përgjithshëm të institucioneve qendrore si dhe çdo zyrtar publik në çdo institucion publik pozicioni i të cilit është i barabartë me atë të Drejtori i Përgjithshëm, drejtuesit e organeve të administratës publike që nuk janë pjesë e shërbimit civil.

Për nëpunësit civilë të nivelit të mesëm, sipas nenit 31 dhe zyrtarët sipas nenit 32 të kreut III, seksionit 2 të këtij ligji, ndalimi në paragrafin 1 të këtij neni, për shkak të interesave private të zyrtarit, siç përcaktohet këtu të zbatohet vetëm në rast të lidhjes së kontratave brenda fushës dhe territorit të institucionit dhe juridiksionit të institucionit, ku punon zyrtari. Ky ndalim do të zbatohet edhe kur pala në kontratë është një institucion varësie.

Kur zyrtari është kryetar bashkie ose nënkryetar i një bashkie ose komune, ose kryetar i një këshilli rajonal, anëtar i këshillit përkatës, ose një zyrtar i lartë i menaxhimit të një njësie të qeverisjes vendore, ndalimi për shkak të interesave private të zyrtarit, specifikuar këtu, do të zbatohet vetëm në rastin e lidhjes së kontratave, nëse ka, me bashkinë, komunën ose rajonin ku zyrtari ushtron një detyrë të tillë. Ky ndalim do të zbatohet gjithashtu kur pala në kontratë është një institucion publik në varësi të kësaj njësie (neni 21, paragrafi 2, Ligji Nr. 9367, datë 07.04.2005).

Ndalimet e parashikuara në nenin 21, paragrafët 1, 2 të Ligjit Nr. 9367, datë 07.04.2005, me përjashtimet përkatëse, do të zbatohen në të njëjtën masë edhe për personat e lidhur me zyrtarin, d.m.th. **bashkëshortin, bashkëjetuesin, fëmijët madhorë e prindërit e zyrtarit dhe të bashkëshortit dhe bashkëjetuesit.**

Unë jam në dijeni të kërkesave dhe ndalimeve të parashikuara në Ligjin Nr. 9367, datë 07.04.2005 "Për Parandalimin e Konfliktit të Interesit në Ushtrimin e Funksioneve Publike", të ndryshuar, dhe aktet nënligjore të miratuara në bazë të tij nga Inspektorati i Lartë i Deklarimi dhe Kontrolli i Pasurive, si dhe Ligjin Nr. 162/2020, datë 23.12.2020 "Për Prokurimin Publik".

Në përputhje me to, unë deklaroj këtu se asnjë zyrtar publik, siç përcaktohet në Kapitullin III, Seksioni II të Ligjit Nr. 9367, datë 07.04.2005, dhe në këtë deklaratë, nuk ka ndonjë interes privat, direkt ose indirekt, me personin juridik që unë përfaqësoj këtu.

D: DEKLARATA

Për zbatimin e dispozitave ligjore në marrëdhëniet e punës

Deklarata

Në cilësinë e operatorit ekonomik, deklaroj nën përgjegjësinë time të plotë se:

- Operatori ekonomik _____ garanton mbrojtjen e të drejtës së punësimit dhe profesionit nga çdo formë diskriminimi, të parashikuar nga legjislacioni i punës në fuqi.
- Operatori ekonomik _____ lidh me punëmarrësit kontratat përkatëse të punës dhe garanton masat në drejtim të sigurisë dhe shëndetit në punë për të Gjithë dhe, në mënyrë të veçantë, për grupet e rrezikuara, bazuar në legjislacionin e punës në fuqi.

- Operatori ekonomik _____ nuk ka masë Ligjore në fuqi, të vendosur nga Inspektoriati Shtetëror i Punës dhe Shërbimeve Shoqërore (ISHPSHSH). Në rastet kur janë konstatuar shkelje ligjore, operatori ekonomik ka marrë masat e nevojshme për adresimin e tyre, brenda afateve të përcaktuara nga ISHPSHSH.

Sqarime nëse vlerësohet e nevojshme _____

Pjesa III Kriteret e Përzgjedhjes/Kualifikimit

A: DEKLARATË

Në përputhje me specifikimet teknike dhe grafikun e realizimit të objektit të kontratës:

Deklarata	Përgjigje
Në cilësinë e operatorit ekonomik, ne deklarojmë se plotësojnë të gjitha specifikimet teknike, siç udhëzohet në dokumentet e tenderit, dhe këtë e provojmë përmes certifikatave dhe dokumenteve të paraqitura me këtë deklaratënëse kërkohet nga Autoriteti/Enti Kontraktor), dhe marrim përsipër të realizojmë objektin në përputhje me Listën e mallrave dhe grafikun e lëvrimit të përcaktuar nga Autoriteti/Enti kontraktor.	Po [] Jo []

B: DEKLARATË

Për disponimin e punonjësve dhe makinerive të nevojshme (nëse kërkohen)

Deklarata	Përgjigje
Në cilësinë e operatorit ekonomik, deklaroj nën përgjegjësinë time të plotë se: Unë kam punonjësit e nevojshëm si dhe mjetet dhe makineritë për ekzekutimin e kontratës, siç përcaktohet në dokumentet e tenderit, dhe e vërtetoj këtë me dokumentacionin përkatës, të cilin do ta paraqes në kopje origjinale ose të noterizuar nëse fitoj, ose nëse më kërkohen sqarime nga autoriteti/enti kontraktor.	<u>Punonjës</u> Po [] Jo [] Nëse, po, numri i punonjësve: <hr/> Profili i punonjësve <hr/> <u>Makineri e mjete</u> Po [] Jo [] Nëse po, të listohen me të dhënat konkrete: <hr/>

Emri, Mbiemri _____	
Firma _____	
Vula _____	
Data e dorëzimit të deklaratës _____	

Ju lutemi sigurohuni që:

- Secili pjesëmarrës i renditur në një bashkim operatorësh ekonomikë të paraqesë një Formular të veçantë të Vetëdeklarimit.
- Në rast se, operatori ekonomik ofertues do të mbështetet në kapacitetet e subjekteve të tjera, një Formular i veçantë i Vetëdeklarimit duhet të paraqitet edhe nga subjekti mbështetës.
- Çdo vetdeklarim i pavërtetë/pasaktë nga ana e operatorëve ekonomikë jo vetëm që përbën shkak për skualifikimin nga procedura konkrete, por përbën shkak edhe për përjashtimin e tyre nga e drejta për të fituar kontrata publike deri në 3 vjet, sipas parashikimeve të ligjit për prokurimin publik.
- Operatorët ekonomikë që ofertojnë në procedurat e prokurimit të vetdeklarojnë në çdo rast informacionin e saktë që i korrespondon gjendjes së tyre faktike.

Në çdo rast, autoriteti/enti kontraktor ka të drejtë të kryejë verifikimet e nevojshme për vërtetësinë e informacionit të deklaruar nga operatori ekonomik për sa më sipër.

- Në procedurat e prokurimit me një fazë, përpara publikimit të njoftimit të fituesit dhe nisjes së afateve të ankimit, autoriteti/enti kontraktor ikërkon ofertuesit të kualifikuar i pari që të dorëzojë dokumentet provuese për vetëdeklarimet në formularin përmbledhës të vetëdeklarimit, si dhe dokumentet e paraqitura si pjesë e ofertës në rrugë elektronike.
- Në procedurat e prokurimit me faza, ky dokumentacion i kërkohet të gjithë kandidatëve të kualifikuar në fazën e parë, përpara nisjes së afateve të ankimit.
- Ofertuesi i kualifikuar i pari, përpara publikimit të njoftimit të fituesit dhe nisjes së afateve të ankimit, për dokumentat e ofertës të ngarkuara në Sistemin e Prokurimit Elektronik duhet të dorëzojë dokumentat provuese, të cilat duhet të jenë në origjinal ose në kopje të njehsuara.
- Ndërsa, dokumentet provuese, që do të paraqiten për të provuar vetëdeklarimet e bëra, duhet të paraqiten në origjinal ose të njësuar me origjinalin dhe të provojnë gjendjen faktike të ofertuesit në kohën e ofertimit të tij.

Informacioni i pasqyruar në formularin e vetëdeklarimit, i cili gjendet në një bazë të dhënash, ku autoriteti/enti kontraktor mund të aksesojë direkt këtë informacion dhe/ose dokumentin, duhet të shoqërohet me adresën përkatëse për këtë bazë të dhënash.

Shtojca 10.

Formulari i Njoftimit të Skualifikimit⁷

[Vendndodhja dhe data]

[Emri dhe adresa e Autoritetit/Entit Kontraktor]

[Adresa e Ofertuesit]

I nderuar, Z. / Znj. <Emri i kontaktit >

Ju falënderojmë për pjesëmarrjen tuaj në procedurën e sipërpërmendur të prokurimit publik. Procedura u zhvillua në përputhje me Ligjin Nr. 162/2020 “Për Prokurimin Publik”, të ndryshuar.

Oferta juaj u vlerësua me kujdes në bazë të kushteve dhe kërkesave të përcaktuara në Njoftimin e Kontratës dhe dosjen e ofertës. Me keqardhje ju informojmë se jeni skualifikuar pasi oferta e paraqitur nga ju është refuzuar për arsyen (et) e mëposhtme:

Nëse mendoni se, autoriteti/enti kontraktor ka shkelur LPP-në ose RPP-në gjatë procedurës së prokurimit publik, ju keni të drejtë të inicioni një procedurë rishikimi pas publikimit të njoftimit tëfituesit sipas parashikimeve të Kapitullin XIV të Ligjit të Prokurimit Publik.

Megjithëse nuk mund t'i përdorim shërbimet tuaja në këtë rast, ne besojmë se do të mbeteni të interesuar për iniciativat tona të prokurimit.

Me respekt,

Titullari i Autoritetit/Entit Kontraktor

⁷Ky njoftim do të përdoret në rastin e procedurave të prokurimit të zhvilluara në rrugë shkresore

Shtojca 11.

[Shtojcë për tu plotësuar nga Autoriteti/Enti Kontraktor]

FORMULARI I NJOFTIMIT TË FITUESIT, PAS PUBLIKIMIT TË TË CILIT FILLOJNË AFATET E ANKIMIMIT

[Data]

Drejtuar:

Operatorit Ekonomik (OE) ose

[Emri, Nipti dhe adresa e Operatorit Ekonomik]

Bashkimit të Operatorëve Ekonomikë (BOE)

[Emrat, Nipt-et, % përkatëse dhe adresat e anëtarëve të BOE]

- OE/BOE me nënkontraktor

PO JO

Nëse po, të jepen dhënat _____

(Emrat e nënkontraktorëve, Nipt-et, % e nënkontraktimit)

-OE/BOE me Subjekt Mbështetës:

PO JO

Nëse po, të jepen dhënat: _____

[Emrat, Nipt-et, përkatëse dhe adresat]

Tipi i Kontratës: _____

Lloji i Procedurës së prokurimit: _____

Numri i Procedurës /referenca e Lotit: Përshkrimi i shkurtër i kontratës: [Objekti, sasi dhe kohëzgjatja e kontratës]

Data e Publikimit të Njoftimit të Kontratës në SPE: _____

Data e Publikimit të Njoftimit të Kontratës në Buletinin e Njoftimeve Publike [Data]
[Numri] _____

KRITERET E PËRZGJEDHJES SË FITUESIT:

- oferta ekonomikisht më e favorshme bazuar në kosto

- oferta ekonomikisht më e favorshme bazuar në çmim

Me anë të këtij Formulari ju informojmë se, në këtë procedurë/lot kanë marrë pjesë, Ofertuesit e mëposhtëm me këto vlera përkatëse të ofruara:

1. _____

Emri i plotë i shoqërisë

Numri i NIPT-t

Vlera

(e shprehur në shifra dhe fjalë)

OE/BOE me nënkontraktor

PO

JO

Nëse po, të jepen dhënat _____

(Emrat e nënkontraktorëve , Nipt-et, % e nënkontraktimit)

2. _____

Emri i plotë i shoqërisë

Numri i NIPT-it

Vlera

(e shprehur në shifra dhe fjalë)

OE/BOE me nënkontraktor

PO

JO

Nëse po, të jepen dhënat _____

(Emrat e nënkontraktorëve , Nipt-et, % e nënkontraktimit)

Etj. _____

Nga pjesëmarrësit janë skualifikuar, Ofertuesit e mëposhtëm:

1. _____

*Emri i plotë i shoqërisë
e mëposhtme*

Numri i NIPT-it

arsyet

OE/BOE me nënkontraktor

PO JO

Nëse po, të jepen dhënat _____

(Emrat e nënkontraktorëve , Nipt-et, % e nënkontraktimit)

2. _____

*Emri i plotë i shoqërisë
mëposhtme*

Numri i NIPT-it

arsyet e

* * *

OE/BOE me nënkontraktor

PO JO

Nëse po, të jepen dhënat _____

(Emrat e nënkontraktorëve , Nipt-et, % e nënkontraktimit)

* * *

Duke iu referuar procedurës së lartpërmendur, informojmë [emri dhe adresa e ofertuesit fitues], se oferta e paraqitur me vlerë totale prej _____ [shuma përkatëse e shprehur me fjalë dhe shifra] / totali i pikëve të marra [_____] është identifikuar si ofertues i sukseshëm.

Me publikimin e këtij njoftimi, fillojnë afatet e ankimit sipas përcaktimeve në nenin 110 të Ligjit Nr. 162/2020, datë 23.12.2020 “Për Prokurimin Publik”, të ndryshuar.

Shtojca 11.

[Shtojcë për tu plotësuar nga Autoriteti/Enti Kontraktor]

FORMULARI I NJOFTIMIT TË FITUESIT, NË PËRFUNDIM TË AFATEVE TË ANKIMIT

[Data]

Drejtuar:

Operatorit Ekonomik (OE) ose

[Emri, Nipti dhe adresa e Operatorit Ekonomik]

Bashkimit të Operatorëve Ekonomikë (BOE)

[Emrat, Nipt-et, % përkatëse dhe adresat e anëtarëve të BOE]

- OE/BOE me nënkontraktor

PO **JO**

Nëse po, të jepen dhënat _____

(Emrat e nënkontraktorëve, Nipt-et, % e nënkontraktimit)

-OE/BOE me Subjekt Mbështetës:

PO **JO**

Nëse po, të jepen dhënat: _____

[Emrat, Nipt-et, përkatëse dhe adresat]

Tipi i Kontratës: _____

Lloji i Procedurës së prokurimit: _____

Numri i Procedurës / Referenca e Lotit: Përshkrimi i shkurtër i kontratës: [Objekti, sasi dhe kohëzgjatja e kontratës]

Data e Publikimit në SPE, të Njoftimit të Fituesit nga i cili nisin afatet e ankimit/Njoftimit të anulimit nga i cili nisin afatet e ankimit: _____

⁸Data e Publikimit në Buletin e Njoftimeve Publike, të Njoftimit të Fituesit nga i cili nisin afatet e ankimit/Njoftimit të Anulimit nga i cili nisin afatet e ankimit

[Data] [Numri] _____

⁸Në rastin e procedurave të prokurimit që zhvillohen në rrugë shpresore, plotësohet vetëm data e publikimit të këtyre njoftimeve në BNJP

KRITERET E PËRZGJEDHJES SË FITUESIT:

-oferta ekonomikisht më e favorshme bazuar në kosto

-oferta ekonomikisht më e favorshme bazuar në çmim

Me anë të këtij Formulari, ju informojmë se, në këtë procedurë/lot kanë marrë pjesë Ofertuesit e mëposhtëm me vlerat përkatëse të ofruara:

1. _____

Emri i plotë i shoqërisë Numri i NIPT-t Vlera (e shprehur në shifra dhe fjalë)

OE/BOE me nënkontraktor

PO JO

Nëse po, të jepen dhënat _____

(Emrat e nënkontraktorëve , Nipt-et, % e nënkontraktimit)

2. _____

Emri i plotë i shoqërisë Numri i NIPT-it Vlera(e shprehur në shifra dhe fjalë)

OE/BOE me nënkontraktor

PO JO

Nëse po, të jepen dhënat _____

(Emrat e nënkontraktorëve , Nipt-et, % e nënkontraktimit)

Etj. _____

Janë skualifikuar Ofertuesit e mëposhtëm:

1. _____

Emri i plotë i shoqërisë Numri i NIPT-it
arsyet

OE/BOE me nënkontraktor

PO JO

Nëse po, të jepen dhënat _____

(Emrat e nënkontraktorëve , Nipt-et, % e nënkontraktimit)

2. _____

Emri i plotë i shoqërisë Numri i NIPT-it
arsyet

OE/BOE me nënkontraktor

PO JO

Nëse po, të jepen dhënat _____

(Emrat e nënkontraktorëve , Nipt-et, % e nënkontraktimit)

* * *

Duke iu referuar procedurës së lartpërmendur, informojmë [emri dhe adresa e ofertuesit të shpallur fitues] se, oferta e paraqitur, me një vlerë të përgjithshme prej [shuma përkatëse e shprehur në fjalë dhe shifra]/pikët totale të marra [_____]është identifikuar si oferta fituese.

Rrjedhimisht, jeni i lutur të paraqisni pranë [emri dhe adresa e autoritetit/entit kontraktor dhe referenca e kontaktit] sigurimin e kontratës, siç parashikohet në dokumentat e tenderit, brenda _____ ditëve nga dita e marrjes/publikimit të këtij njoftimi.

Nëse nuk dorëzoni sigurimin e kontratës brenda afatit përfundimtar të parashikuar në dokumentet e tenderit, apo tërhiqeni nga nënshkrimi i kontratës, do t'ju konfiskohet sigurimi i ofertës suaj dhe kontrata do t'i akordohet ofertuesit vijues në klasifikimin përfundimtar, oferta e të cilit është dorëzuar me një vlerë të përgjithshme prej [vlera përkatëse e shprehur në fjalë dhe shifra], siç parashikohet në nenin 83 të Ligjit nr. 162/2020 “Për prokurimin publik”, të ndryshuar.

Ankesa pas Njoftimit të Fituesit, nga i cili nisin afatet e ankimit /Njoftimit të Anulimit, nga i cili nisin afatet e ankimit

PO JO

Nëse Po (Nr. __ Datë__ i vendimit përfundimtar për shqyrtimin e ankesës, të dhënë nga Komisioni i Prokurimit Publik)

[Titullari i autoritetit /Entit kontraktor]

Shtojca 13.

[Shtojcë për tu plotësuar nga Autoriteti/Enti Kontraktor në rastin e Marrëveshjes Kuadër]

FORMULARI I NJOFTIMIT TË OPERATORËVE EKONOMIKË TË SUKSESSHËM NË MARRËVESHJEN KUADËR, PAS PUBLIKIMIT TË TË CILIT FILLOJNË AFATET E ANKIMIMIT

[Data]

Drejtuar:

Operatorit Ekonomik (OE) ose

[Emri, Nipti dhe adresa e Operatorit Ekonomik]

Bashkimit të Operatorëve Ekonomikë (BOE)

[Emrat, Nipt-et, % përkatëse dhe adresat e anëtarëve të BOE]

- OE/BOE me nënkontraktor

PO **JO**

Nëse po, të jepen dhënat: _____

(Emrat e nënkontraktorëve, Nipt-et, % e nënkontraktimit)

-OE/BOE me Subjekt Mbështetës:

PO **JO**

Nëse po, të jepen dhënat: _____

[Emrat, Nipt-et, përkatëse dhe adresat]

* * *

Tipi i Kontratës: _____

Lloji i Procedurës së prokurimit: _____

Numri i Procedurës / referenca e Lotit:

Përshkrimi i shkurtër i kontratës: *[Objekti, sasi dhe kohëzgjatja e kontratës]*

Data e Publikimit të Njoftimit të Kontratës në SPE: _____

Data e Publikimit të Njoftimit të Kontratës në Buletinin e Njoftimeve Publike *[Data]*
[Numri] _____

KRITERET E PËRZGJEDHJES SË FITUESIT:

-oferta ekonomikisht më e favorshme bazuar në kosto

-oferta ekonomikisht më e favorshme bazuar në çmim

Me anë të këtij Formulari bëjmë me dije se, në këtë procedurë /lot kanë marrë pjesë operatorët ekonomikë të mëposhtëm me vlerat përkatëse, si më poshtë:

1. _____
Emri i plotë i shoqërisë *Numri i NIPT-it*

Vlera e ofruar/Totali i çmimeve për njësi dhe vlera e pritshme e kontratave _____

_____ *(e shprehur në shifra dhe në fjalë)*

OE/BOE me nënkontraktor

PO JO

Nëse po, të jepen dhënat _____

(Emrat e nënkontraktorëve , Nipt-et, % e nënkontraktimit)

2. _____
Emri i plotë i shoqërisë *Numri i NIPT-it*

Vlera e ofruar/Totali i çmimeve për njësi dhe vlera e pritshme e kontratave _____

_____ *e shprehur në shifra dhe në fjalë)*

OE/BOE me nënkontraktor

PO JO

Nëse po, të jepen dhënat _____

(Emrat e nënkontraktorëve , Nipt-et, % e nënkontraktimit)

Etj. _____

Nga pjesëmarrësit janë skualifikuar, Ofertuesit e mëposhtëm:

1. _____

Emri i plotë i shoqërisë
arsyet

Numri i NIPT-it

OE/BOE me nënkontraktor

PO JO

Nëse po, të jepen dhënat _____

(Emrat e nënkontraktorëve , Nipt-et, % e nënkontraktimit)

2. _____

Emri i plotë i shoqërisë

Numri i NIPT-it

arsyet

OE/BOE me nënkontraktor

PO JO

Nëse po, të jepen dhënat _____

(Emrat e nënkontraktorëve , Nipt-et, % e nënkontraktimit)

* * *

Duke iu referuar procedurës së mësipërme, informojmë se, operatorët ekonomikë të mëposhtëm janë identifikuar si ofertues i sukseshëm:

1. _____

Emri i plotë i shoqërisë

Numri i NIPT-it

Vlera/Totali i çmimeve për njësi dhe vlera e pritshme e kontratave

(e shprehur në shifra dhe në fjalë)

OE/BOE me nënkontraktor

PO JO

Nëse po, të jepen dhënat _____

(Emrat e nënkontraktorëve , Nipt-et, % e nënkontraktimit)

Totali i pikëve të marra _____

2. _____

Emri i plotë i shoqërisë

Numri i NIPT-it

Vlera e ofruar/Totali i çmimeve për njësi dhe vlera e pritshme e kontratave

e shprehur në shifra dhe në fjalë)

OE/BOE me nënkontraktor

PO JO

Nëse po, të jepen dhënat _____

(Emrat e nënkontraktorëve , Nipt-et, % e nënkontraktimit)

Totali i pikëve të marra _____

Etj. _____

Me publikimin e këtij njoftimi, fillojnë afatet e ankimit sipas përcaktimeve në nenin 110 të Ligjit Nr. 162/2020, datë 23.12.2020, “Për Prokurimin Publik”, të ndryshuar.

Shtojca 14.

[Shtojcë për tu plotësuar nga Autoriteti/enti Kontraktor në rastin e Marrëveshjes Kuadër]

FORMULARI I NJOFTIMIT TË OPERATORËVE EKONOMIKË TË SUKSESSHËM NË MARRËVESHJEN KUADËR, NË PËRFUNDIM TË AFATEVE TË ANKIMIT

[Data]

Drejtuar:

Operatorit Ekonomik (OE) ose

[Emri, Nipti dhe adresa e Operatorit Ekonomik]

Bashkimit të Operatorëve Ekonomikë (BOE)

[Emrat, Nipt-et, % përkatëse dhe adresat e anëtarëve të BOE]

- OE/BOE me nënkontraktor

PO **JO**

Nëse po, të jepen dhënat _____

(Emrat e nënkontraktorëve, Nipt-et, % e nënkontraktimit)

-OE/BOE me Subjekt Mbështetës:

PO **JO**

Nëse po, të jepen dhënat: _____

[Emrat, Nipt-et, përkatëse dhe adresat]

Tipi i Kontratës: _____

Lloji i Procedurës së prokurimit: _____

Numri i Procedurës / Referenca e Lotit: Përshkrimi i shkurtër i kontratës: [Objekti, sasi dhe kohëzgjatja e kontratës]

Data e Publikimit në SPE të Njoftimit të Fituesit nga i cili nisin afatet e ankimit/Njoftimit të anulimit nga i cili nisin afatet e ankimit (_____)

⁹Data e Publikimit në Buletinin e Njoftimeve Publike të Njoftimit të Fituesit nga i cili nisin afatet e ankimit /Njoftimit të Anulimit nga i cili nisin afatet e ankimit, [Data] [Numri] _____

KRITERET E PËRZGJEDHJES SË FITUESIT:

- oferta ekonomikisht më e favorshme bazuar në kosto
- oferta ekonomikisht më e favorshme bazuar në çmim

Me anë të kësaj bëjmë me dije se, në këtë procedurë /lot kanë marrë pjesë operatorët ekonomikë me vlerat përkatëse si më poshtë:

1. _____
Emri i plotë i shoqërisë _____ Numri i NIPT-it _____

Vlera/ Totali i çmimeve për njësi dhe vlera e pritshme e kontratave

(e shprehur në shifra dhe në fjalë)

OE/BOE me nënkontraktor

PO JO

Nëse po, të jepen dhënat _____
(Emrat e nënkontraktorëve , Nipt-et, % e nënkontraktimit)

2. _____
Emri i plotë i shoqërisë _____ Numri i NIPT-it _____

Vlera/ Totali i çmimeve për njësi dhe vlera e pritshme e kontratave

OE/BOE me nënkontraktor

PO JO

Nëse po, të jepen dhënat _____
(Emrat e nënkontraktorëve , Nipt-et, % e nënkontraktimit)

Etj. _____

Janë skualifikuar Ofertuesit e mëposhtëm:

1. _____

⁹Në rastin e procedurave të prokurimit që zhvillohen në rrugë shkresore, plotësohet vetëm data e publikimit të këtyre njoftimeve në BNJP

Emri i plotë i shoqërisë
arsyet

Numri i NIPT-it

OE/BOE me nënkontraktor

PO JO

Nëse po, të jepen dhënat _____

(Emrat e nënkontraktorëve , Nipt-et, % e nënkontraktimit)

2. _____

Emri i plotë i shoqërisë

Numri i NIPT-it

arsyet

OE/BOE me nënkontraktor

PO JO

Nëse po, të jepen dhënat _____

(Emrat e nënkontraktorëve , Nipt-et, % e nënkontraktimit)

* * *

Duke iu referuar procedurës së mësipërme, ju informojmë se operatorët ekonomikë të mëposhtëm janë identifikuar si të suksesshëm:

1. _____

Emri i plotë i shoqërisë

Numri i NIPT-it

Vlera/ Totali i çmimeve për njësi dhe vlera e pritshme e kontratave _____

(e shprehur në shifra dhe në fjalë)

OE/BOE me nënkontraktor

PO JO

Nëse po, të jepen dhënat _____

(Emrat e nënkontraktorëve , Nipt-et, % e nënkontraktimit)

Totali i pikëve të marra _____

2. _____

Emri i plotë i shoqërisë

Numri i NIPT-it

Vlera/ Totali i çmimeve për njësi dhe vlera e pritshme e kontratave _____

(e shprehur në shifra dhe në fjalë)

OE/BOE me nënkontraktor

PO JO

Nëse po, të jepen dhënat _____

(Emrat e nënkontraktorëve , Nipt-et, % e nënkontraktimit)

Totali i pikëve të marra _____

Etj. _____

Si pasojë, nga ju kërkohet të paraqiteni tek [emri dhe adresa e Autoritetit/Entit Kontraktor] brenda _____ ditëve nga data e marrjes të këtij njoftimi për të lidhur marrëveshjen.

Ankesa pas Njoftimit të Fituesit, nga i cili nisin afatet e ankimit /Njoftimit të Anulimit, nga i cili nisin afatet e ankimit

PO JO

Nëse Po (Nr. __ Datë __ i vendimit përfundimtar për shqyrtimin e ankesës, të dhënë nga Komisioni i Prokurimit Publik)

[Titullari i Autoritetit /Entit Kontraktor]

Shtojca 15.

(Shtojcë për tu plotësuar nga Autoriteti/Enti Kontraktor)

FORMULARI I NJOFTIMIT TËANULIMIT TË PROCEDURËS SË PROKURIMIT, PAS PUBLIKIMIT TË TË CILIT FILLOJNË AFATET E ANKIMIMIT

1. Emri dhe adresa e Autoritetit/Entit Kontraktor

Emri _____

Adresa _____

Tel/Faks _____

E-mail _____

Ueb-faqe _____

2.Lloji i procedurës:

3. Numri i Referencës se procedurës/lotit:

4. Objekti i Kontratës

5. Fondi

Limit _____

6.Arsyet e Anulimit:

- në procedurat me faza nuk është dorëzuar asnjë kërkesë e përshtatshme;
- në procedurat me një fazë nuk është dorëzuar asnjë ofertë e përshtatshme;
- konstaton se dokumentet e tenderit përmbajnë gabime ose mangësi të rëndësishme;
- për shkak të rrethanave të paparashikueshme dhe objektive, nevojat ose aftësia paguese e autoritetit ose entit kontraktor kanë ndryshuar;
- kur Komisioni i Prokurimit Publik vendos anulimin sipas parashikimeve në LPP;
- kur titullari i autoritetit kontraktor vendos anulimin sipas parashikimeve në nenin 19/4 të LPP.

7. Informacion shtesë

Me publikimin e këtij formulari, nisin afatet e ankimit sipas parashikimeve të nenit 110 të Ligjit 162/2020 “Per prokurimin publik”, të ndryshuar.

Seksioni III Termat dhe Kushtet e Kontratës (TKK)

Ky Seksion përmban :

Shtojca 16: Kushtet e Përgjithshme të Kontratës

Shtojca 17: Kushtet e Veçanta të Kontratës

Shtojca 18: Formulari i Sigurimit të Kontratës

Shtojca 19: DraftMarrëveshja kuadër ku përcaktohen të gjitha kushtet

Shtojca 20: DraftMarrëveshja kuadër ku nuk përcaktohen të gjitha kushtet

Shtojca 16.

Kushtet e Përgjithshme të Kontratës (KPK)

Këto Kushte të Përgjithshme të Kontratës (KPK), së bashku me Kushtet e Veçanta dhe dokumentet e tjera të renditura në to, përbëjnë një dokument të plotë që shpreh të drejtat dhe detyrimet e palëve.

Neni 1 Dispozitat e përgjithshme

1.1 Përkufizimet

Në Kushtet e Kontratës ("këto Kushte"), të cilat përfshijnë Kushtet e Veçanta dhe këto Kushte të Përgjithshme, fjalët dhe shprehjet e mëposhtme kanë këto kuptime:

1.1.1 Kontrata

1.1.1. "Kontrata" do të thotë kontrata me shpërblim, e lidhur me shkrim, ndërmjet një apo më shumë operatorëve ekonomikë dhe një ose më shumë autoriteteve ose enteve kontraktore, që kanë si objekt kryerjen e punimeve, furnizimin e mallrave dhe shërbimeve, në përputhje me LPP.

1.1.1. "Dokumentet e Kontratës" do të thotë dokumentet e renditura në Kontratë, përfshirë çdo ndryshim të saj.

1.1.1. "Çmimi i Kontratës" do të thotë çmimi që i paguhet Furnizuesit siç specifikohet në kontratë.

1.1.1. "Përfundimi" do të thotë përbushja e të gjitha detyrimeve, me ose pa penalitet, nga Furnizuesi në përputhje me termat dhe kushtet e përcaktuara në Kontratë.

1.1.1. "Ndërprerje e Kontratës" do të thotë mosvijimi i ekzekutimit të Kontratës sipas përcaktimeve në Nenin 25.

1.1.1. "Specifikime teknike" do të thotë karakteristikat e Mallrave objekt kontrate dhe çdo shtesë dhe modifikim i këtyre karakteristikave në përputhje me Kontratën.

1.1.1. "Vizatimet" do të thotë vizatimet e Mallrave, siç janë përfshirë në Kontratë, dhe çdo vizatim shtesë dhe i modifikuar i lëshuar nga (ose në emër dhe për llogari të) Blerësit në përputhje me Kontratën.

1.1.1. "Katalog" do të thotë një "libër" që përmban listën e produkteve/mallrave përfshirë përshkrimet e cilësive/specifikimeve, si dhe mënyrën e përdorimit të tyre.

1.1.1. "Listat" do të thotë dokumenti (et) me titull Listat të plotësuara nga Furnizuesi dhe të

-
- 9 dorëzuara me ofertën, siç janë të përfshira në Kontratë . Dokumente të tilla mund të përfshijnë Listat e Çmimeve të dhëna, Listat e tarifave dhe / ose çmimeve.
- 1.1.1. "Ofertë" do të thotë oferta ekonomike dhe të gjitha dokumentet e tjera që Furnizuesi ka
10 dorëzuar me ofertën ekonomike, siç janë përfshirë në Kontratë.
- 1.1.1. "KPK" do të thotë Kushtet e Përgjithshme të Kontratës.
11
- 1.1.1. "KVK" do të thotë Kushtet e Veçanta të Kontratës.
12
- 1.1.2 **Palët e Kontratës**
- 1.1.2. "Palë" do të thotë nënshkruesit e kontratës, në cilësinë e Blerësit dhe Furnizuesit sipas
1 kontekstit.
- 1.1.2. "Blerës" do të thotë Autoriteti/Enti Kontraktor përfituesi i Mallrave objekt kontrate.
2
- 1.1.2. "Furnizues" do të thotë operatori (ët) ekonomik që furnizon Mallrat objekt kontrate.
3
- 1.1.2. "Nënkontraktor" do të thotë çdo subjekt i caktuar si nënkontraktor për ofrimin e një pjese
4 të Mallrave ose Shërbimeve të Lidhura me to.
- 1.1.3 **Datat, Testet, Periudhat dhe Përfundimi**
- 1.1.3. "Test i Pranimit" do të thotë testet (nëse janë të aplikueshme) të cilat janë specifikuar në
1 Kontratë dhe që kryhen në përputhje me Specifikimet për qëllimin e pranimit të Mallrave.
- 1.1.3. "Ditë" do të thotë një ditë kalendarike.
2
- 1.1.4 **Mallrat**
- 1.1.4. "Mallra" do të thotë të gjitha mallrat, lënda e parë, makineritë dhe pajisjet dhe / ose
1 materialet e tjera që Furnizuesit duhet t'i furnizojnë Blerësit sipas Kontratës.
- 1.1.4. "Shërbime të Lidhura" do të thotë shërbimet e rastit të lidhura me furnizimin e Mallrave,
2 siç janë sigurimi, transporti, instalimi, vënia në punë, trajnimi dhe mirëmbajtja fillestare ose ndonjë shërbim tjetër i kësaj natyre sipas Kontratës.
- 1.1.5 **Përkufizime të tjera**

-
- 1.1.5. "Adresa e Blerësit" është adresa e specifikuar në KVK.
1
- 1.1.5. "Forca Madhore" është përcaktuar në Nenin 22 "Forca Madhore".
2
- 1.1.5. "Sigurimi i Kontratës" është sipas përcaktimeve të Nenit 10 "Sigurimi i Kontratës".
3
- 1.1.5. "Vendi i dorëzimit të Mallrave", do të thotë vendi i përcaktuar në KVK.
4
- 1.1.5. "E paparashikueshme" ose "E paparashikuar" do të thotë një ngjarje objektivist e pamundur të parashikohet në momentin e publikimit të Njoftimit të Kontratës..
5
- 1.1.5. Modifikimi i kontratës" është sipas përcaktimeve në Nenin 23.
6
- 1.1.5. "Legjislacioni në fushën e prokurimit" do të thotë LPP-ja, Rregullat e Prokurimit Publik dhe akte të tjera nënligjore në bazë dhe për zbatim të LPP –së siç specifikohet në KVK
7
- 1.1.5. "Praktikat e Ndaluar" kanë kuptimin e përcaktuar në LPP.
8

1.2 Interpretimi

1.2.1 Interpretimi i Kontratës, përveç kur konteksti kërkon ndryshe:

- (a) fjalët që tregojnë një gjini përfshijnë të gjitha gjinitë;
- (b) fjalët që tregojnë njëjësin përfshijnë edhe shumësin dhe fjalët që tregojnë shumësin përfshijnë edhe njëjësin;
- (c) dispozitat që përfshijnë fjalën "bie dakord", "rënë dakord" ose "marrëveshje" kërkojnë që marrëveshja të dokumentohet me shkrim;
- (d) "i shkruar" ose "me shkrim" do të thotë i shkruar me dorë, i shkruar me makinë, printuar ose i bërë në mënyrë elektronike.

1.2.2 Inkotermat

- (a) "Inkotermat" do të thotë termat ndërkombëtare tregtare që përbëjnë rregullat e interpretimit të termave tregtare që përcaktojnë detyrimet përkatëse, kostot, dhe risqet e lidhura me transferimin e Mallrave nga shitësi tek blerësi.
- (b) Përveçse kur nuk është në përputhje me ndonjë dispozitë të Kontratës, kuptimi i çdo termi tregtar dhe të drejtat dhe detyrimet e Palëve në të do të jenë siç përshkruhet nga Inkotermat.
- (c) Inkotermat, kur përdoren, rregullohen nga rregullat e përshkruara në botimin aktual të Inkotermave, të specifikuara në KVK, dhe të publikuara nga Dhoma Ndërkombëtare e Tregtisë.

1.2.3 Modifikimi

Çdo modifikim i Kontratës i cili nuk kryhet me shkrim, dhe nuk përmban datën, apo nuk i referohet shprehimisht Kontratës dhe nuk nënshkruhet nga një përfaqësues i autorizuar rregullisht i secilës Palë është i pavlefshëm. Palët nuk mund të bëjnë modifikime të asnjë elementi të kontratës që do të sillnin ndryshime thelbësore në kushtet mbi bazën e të cilave është përzgjedhur Furnizuesi.

1.2.4 Heqja dorë

Çdo heqje dorë nga të drejtat, kompetencat ose mjetet ligjore të një Pale sipas Kontratës duhet të bëhet me shkrim, me datë dhe e nënshkruar nga një përfaqësues i autorizuar i Palës që bën këtë dorëheqje, dhe duhet të specifikojë të drejtën dhe masën nga e cila po hiqet dorë.

1.2.5 Ndikimi i pavarur i dispozitave të kontratës

Nëse ndonjë dispozitë ose kusht i Kontratës është i ndaluar ose bëhet i pavlefshëm ose i pazbatueshëm, një ndalim, pavlefshmëri apo pazbatueshmëri e tillë nuk ndikon në vlefshmërinë ose zbatueshmërinë e ndonjë dispozite dhe kushti tjetër të Kontratës.

1.3 Komunikimet

Kurdo këto Kushte parashikojnë dhënie ose lëshimin e miratimeve, certifikatave, pëlqimeve, përcaktimeve, njoftimeve, kërkesave dhe shlyerjeve këto komunikime do të jenë:

(a) me shkrim dhe të dorëzuara dorazi (kundrejt marrjes), dërguar me postë ose korrier, ose transmetuar duke përdorur ndonjë nga sistemet e rëna dakord të transmetimit elektronik siç përshkruhet në KVK;

dhe

(b) dorëzuar, dërguar ose transmetuar në adresën për komunikimet e marrësit siç përshkruhet në KVK. Sidoqoftë:

(i) nëse marrësi njofton një adresë tjetër, komunikimet do të dorëzohen në përputhje me rrethanat; dhe

(ii) nëse marrësi nuk ka deklaruar ndryshe kur kërkon një miratim ose pëlqim, mund të dërgohet në adresën nga e cila është lëshuar kërkesa.

Miratimet, pëlqimet dhe përcaktimet nuk do të mbahen ose vonohen pa arsye.

1.4 Ligji dhe gjuha

Kontrata do të rregullohet dhe interpretohet sipas legjislacionit Shqiptar në fuqi.

Gjuha e Kontratës do të jetë ajo e deklaruar në KVK.

Gjuha për komunikime do të jetë ajo e deklaruar në KVK. Nëse aty nuk përcaktohet

asnjë gjuhë, gjuha për komunikime do të jetë gjuha e përcaktuar e Kontratës.

Dokumentet mbështetëse dhe literatura e shtypur që janë pjesë e Kontratës mund të jenë në një gjuhë tjetër me kusht që ato të shoqërohen nga një përkthim zyrtar i fragmenteve përkatëse dhe, për qëllime të interpretimit të Kontratës, ky përkthim do të mbizotërojë.

Furnizuesi do të përballojë të gjitha kostot e përkthimit dhe të gjitha risqet e saktësisë së një përkthimi të tillë, për dokumentet e siguruar nga Furnizuesi.

1.5 Prioriteti i Dokumenteve

Dokumentet që formojnë Kontratën duhet të konsiderohen reciprokisht shpjeguese të njëri-tjetrit. Nëse në dokumente gjendet një paqartësi ose mospërputhje, Blerësi lëshon çdo sqarim ose udhëzim të nevojshëm.

1.6 Hartimi i Kontratës

1.6.1 Njoftimi i ofertës fituese në përfundim të afateve të ankimit do të shërbejë për hartimin e kontratës midis

palëve, e cila duhet të firmoset brenda afatit të parashikuar në Dokumentat e Tenderit.

1.6.2 Ekzistenca e kontratës do të konfirmohet me nënshkrimin e dokumentit të kontratës.

1.7 E drejta e autorit

1.7.1 Me përjashtim të rasteve kur parashikohet ndryshe në kontratë, e drejta e autorit në të gjitha vizatimet, dokumentet dhe materialet e tjera që përmbajnë të dhëna dhe informacione të dhëna Blerësit nga Furnizuesi këtu do t'i mbeten Blerësit, edhe nëse ato i janë furnizuar Blerësit drejtpërdrejt ose përmes Furnizuesit nga ndonjë palë të tretë, përfshirë furnizuesit e materialeve.

1.8 Detaje Konfidenciale

Furnizuesi dhe personeli i Blerësit do të zbulojnë çdo informacion të tillë konfidencial dhe informacione të tjera që mund të kërkohen në mënyrë të arsyeshme për të verifikuar pajtueshmërinë e Furnizuesit me Kontratën dhe për të lejuar zbatimin e duhur të saj.

Secili prej tyre do t'i trajtojë të dhënat e kontratës në mënyrë konfidenciale, deri në masën e nevojshme për të kryer detyrimet e tyre përkatëse sipas Kontratës ose për të qenë në përputhje me ligjet në fuqi. Asnjë prej tyre nuk do të publikojë ose zbulojë të dhëna të veçanta të Mallrave të përgatitura nga Pala tjetër pa marrëveshjen paraprake të Palës tjetër. Sidoqoftë, Furnizuesit lejohen të zbulojnë çdo informacion publikisht të disponueshëm, ose informacion që kërkohet për të provuar kualifikimet e tij për të konkurruar në procedura të tjera.

Pavarësisht nga sa më sipër, Furnizuesi mund t'i sigurojë Nënkontraktorit (eve) të tij dokumente, të dhëna dhe informacione të tjera që merr nga Blerësi në masën e kërkuar që Nënkontraktori (ët) të kryejë punën e tij sipas Kontratës. Në rast të tillë, Furnizuesi duhet të përfshijë në kontratën e tij me Nënkontraktorin/ët një dispozitë që parashikon ruajtjen e konfidencialitetit sikurse parashikohet në adresë të Furnizuesit sipas këtij neni.

1.9 Pajtueshmëria me ligjet

Gjatë realizimit të Kontratës, Furnizuesi respekton ligjet në fuqi.

Nëse nuk përcaktohet ndryshe në Kushtet e Veçanta

(a) Blerësi siguron dhe paguan të gjitha lejet, miratimet dhe / ose licencat nga të gjitha autoritetet lokale, shtetërore ose kombëtare ose ndërmarrjet e shërbimeve publike në vendin e Blerësit që (i) autoritete ose ndërmarrje të tilla i kërkojnë Blerësit të sigurojë në emër të tij dhe (ii) janë të domosdoshëm për ekzekutimin e Kontratës, përfshirë ato që kërkohen për përmbushjen e detyrimeve përkatëse si nga Furnizuesi ashtu dhe Blerësi sipas Kontratës;

(b) Furnizuesi siguron dhe paguan të gjitha lejet, miratimet dhe / ose licencat nga të gjitha autoritetet lokale, shtetërore ose kombëtare ose ndërmarrjet e shërbimeve publike në vendin e Blerësit që autoritete ose ndërmarrje të tilla i kërkojnë Furnizuesit të sigurojë në emër të tij dhe që janë të nevojshme për kryerjen e Kontratës, duke përfshirë, pa u kufizuar, vizat për personelin e Furnizuesit dhe Nënkontraktorit dhe lejet e hyrjes për të gjitha pajisjet e importuara të Furnizuesit. Furnizuesi siguron të gjitha lejet, miratimet dhe / ose licencat e tjera që nuk janë përgjegjësi e Blerësit sipas pikës 1.9 (a) këtu dhe që janë të nevojshme për ekzekutimin e Kontratës. Furnizuesi do të dëmshpërblejë dhe zhdëmtojë Blerësin nga dhe kundër çdo dhe të gjitha detyrimeve, dëmeve, pretendimeve, gjobave, penaliteteve dhe shpenzimeve të çfarëdo natyre që lindin ose rezultojnë nga shkelja e ligjeve të tilla nga Furnizuesi ose personeli i tij, duke përfshirë Nënkontraktorët dhe personelin e tyre, por pa cenuar Nenin 7.1.

1.10 Përgjegjësia e përbashkët dhe solidarë

Nëse Furnizuesi është një bashkim i Operatorëve Ekonomikë, të gjithë këta Operatorë Ekonomikë do të jenë bashkërisht dhe solidarisht përgjegjës ndaj Blerësit për përmbushjen e dispozitave të Kontratës.

1.11 Inspektimet dhe Auditimi nga Blerësi

Furnizuesi i përgjigjet pyetjeve dhe i jep Blerësit çdo informacion ose dokument të nevojshëm për (i) hetimin e pretendimeve të Praktikave të Ndaluar, ose (ii) monitorimin dhe vlerësimin nga ana e Blerësit të Kontratës dhe për t'i dhënë mundësi Blerësit të shqyrtojë dhe adresojë çdo problematikë në lidhje me Kontratën.

Furnizuesi mban të gjithë dokumentacionin në lidhje me zbatimin e Kontratës në përputhje me legjislacionin në fuqi.

Neni 2 Praktikave të Ndaluar

2.1 Furnizuesi nuk do të autorizojë ose lejojë asnjë nga punonjësit ose përfaqësuesit e tij, të angazhohen në Praktika të Ndaluar në lidhje me prokurimin, dhënien ose ekzekutimin e Kontratës.

2.2

Nëse Blerësi konstaton se dhënia e kontratës është bërë në kushtet e konfliktit të interesit dhe ky fakt nuk ka qenë i mundur të identifikohet më parë, i kërkon Komisionit të Prokurimit Publik të deklarojë kontratën absolutisht të pavlefshme.

Nëse Blerësi gjatë zbatimit të kontratës ka informacion për veprime korruptive informon organet kompetente.

Neni 3 Njoftimet

- 3.1** Çdo njoftim i dhënë nga njëra Palë tek tjetra, në përputhje me Kontratën, do të bëhet me shkrim në adresën e specifikuar në KVK.
- 3.2** Njoftimi do të ketë efekt sapo të dorëzohet.

Neni 4 Objekti i Furnizimit

- 4.1** Mallrat dhe Shërbimet e Lidhura me to që do të furnizohen duhet të jenë sipas specifikimeve dhe kushteve të përcaktuara në Dokumentet e Tenderit.
- 4.2** Kushtet e kontratës nuk ndryshojnë nga ato të përshkruara në dokumentet e tenderit dhe në ofertën fituese, me përjashtim të rasteve kur Furnizuesi, për arsye objektive dhe të pavarura prej tij në kohën e ofertimit ofron, me të njëjtin çmim, kushte më të mira se ato të tenderuara.

Neni 5 Dorëzimi

- 5.1** Dorëzimi i Mallrave dhe Përfundimi i Shërbimeve të Lidhura me to do të jetë në përputhje me kërkesat e specifikuara në Dokumentet e Tenderit.

Neni 6 Përgjegjësitë e Furnizuesit

- 6.1** Furnizuesi do të jetë përgjegjës për furnizimin e të gjitha Mallrave dhe Shërbimeve të Lidhura me to të përfshira në Objektivin e Furnizimit në përputhje me kërkesat e përcaktuara në Dokumentet e Tenderit.

Neni 7 Çmimi i Kontratës

- 7.1** Çmimi i kontratës do të jetë i pandryshueshëm përgjatë kohëzgjatjes së realizimit të Kontratës, përveç rasteve të parashikuara në Nenin 21.

Neni 8 Kushtet e Pagesës

- 8.1** Çmimi i Kontratës do të paguhet siç specifikohet në KVK.
- Furnizuesi duhet të paguhet nga Blerësi për Mallrat e dorëzuara dhe Shërbimet e Lidhura me to të kryera, në përmbushjen e të gjitha detyrimeve të parashikuara në Kontratë.
- 8.2** Pagesat do të kryhen menjëherë nga Blerësi, jo më vonë se periudha kohore e specifikuar në KVK pas dorëzimit të një fature ose kërkesë për pagesë nga Furnizuesi, dhe pasi Blerësi ta ketë pranuar atë.

8.3 Nëse nuk përcaktohet ndryshe në KVK, pagesa duhet bërë në monedhë Shqiptare. Kursi i këmbimit të monedhave të ndryshme do të jetë kursi i Bankës së Shqipërisë i fiksuar në ditën e dërgimit për publikim të njoftimit të kontratës.

8.4 Në rast të verifikimit të vonesave në kryerjen e pagesave nga ana e Blerësit, megjithëse Furnizuesi ka përmbushur të gjitha detyrimet e tij në përputhje me kushtet e kontratës, detyrimet e prapambetura dhe kamatëvonesat përkatëse do të kryhen në përputhje me parashikimet e Ligjit Nr. 48/2014 “Për pagesat e vonuara në detyrimet kontraktore e tregtare”.

8.5

Në procedurat e prokurimit që kanë objekt “karburantin”, gjatë kohës së zbatimit të kontratës për furnizimin me karburant, gasoil, benzol dhe karburant për ngrohje, vlera absolute e normës së fitimit nuk do të ndryshojë gjatë ekzekutimit të kontratës, në rast të luhatjes së çmimeve. Nëse çmimi gjatë kohës së zbatimit të kontratës për furnizimin me karburant, gasoil, benzol dhe karburant për ngrohje ndryshon në raport me çmimin e kontratës, atëherë autoritetet/entet kontraktore duhet të bëjnë likuidimin e mallit sipasfaturave periodike të shitjes, të lëshuara sipas legjislacionit tatimor në fuqi në lidhje me momentin e leshimit të faturës, mbështetur në çmimin e bursës në ditën para leshimit të faturës, të publikuar nga APP pas dërgimit të këtij çmimi për publikim nga Drejtoria e Përgjithshme e Doganave, levruar sipas kushtit CIF-Shqipëri dhe të konvertuar sipas kursit zyrtar të këmbimit të Bankës së Shqipërisë të ditës para leshimit të faturës.

Autoriteti kontraktor, para pagimit të faturës së mallit duhet të kontrollojë përqindjen e pranuar të rritjes apo të uljes të çmimit të bursës, të publikuar nga APP pas dërgimit të këtij çmimi për publikim, nga Drejtoria e Përgjithshme e Doganave levruar sipas kushtit CIF-Shqipëri, në momentin e shitjes së mallit, objekt kontrate, autoriteteve kontraktore, si dhe cilësinë e mallit të levruar, nëse është e njëjtë me atë të cilën është shpallur fitues kontraktori.

Neni 9 Tatimet, Taksat dhe Detyrimet e tjera

.1 Për Mallrat e prodhuara jashtë vendit të Blerësit, Furnizuesi do të jetë plotësisht përgjegjës për të gjitha tatimet dhe taksat, taksat e pullës, tarifatat e licencës dhe detyrime të tjera të tilla të vendosura jashtë vendit të Blerësit.

9.2 Për Mallrat e prodhuara brenda vendit të Blerësit, Furnizuesi do të jetë plotësisht përgjegjës për të gjitha tatimet dhe taksat, detyrimet, tarifatat e licencës, etj., të lindura deri në dorëzimin e Mallrave të kontraktuara tek Blerësi.

9.3 Nëse në vendin e Blerësit, mund të jetë i disponueshëm për Furnizuesin ndonjë përjashtim, ulje, lejim ose favor tatimor, Blerësi duhet t’i krijojë mundësi

Furnizuesit të përfitojë nga këto lehtësira.

Neni 10 Sigurimi i Kontratës

- 10.1** Furnizuesi, brenda afatit të caktuar nga Blerësi në njoftimin e fituesit, paraqet Sigurimin e Kontratës në shumën e specifikuar në KVK.
- 10.2** Në përputhje me Nenin 10.1, Sigurimi i Kontratës do të shprehet në monedhën e Kontratës dhe do të jetë në formën e përcaktuar nga Blerësi në KVK.
- 10.3** Shuma nga Sigurimi i Kontratës do t'i paguhet Blerësit si kompensim për çdo humbje të rezultuar nga mospërbushja e detyrimeve sipas Kontratës nga ana e Furnizuesit.
- 10.4** Sigurimi i Kontratës do t'i kthehet Furnizuesit jo më vonë se tridhjetë (30) ditë pas datës së përmbushjes së detyrimeve së Furnizuesit sipas Kontratës, përfshirë çdo detyrim garancie, përveç rasteve kur specifikohet ndryshe në KVK.

Neni 11 Nënkontraktimi

- 11.1** Nënkontraktimi nuk duhet të bëhet pa aprovimin paraprak me shkrim të Blerësit dhe jo më shumë se 50% të vlerës së kontratës.
- 11.2** Blerësi lejohet të bëjë pagesa drejtpërsëdrejti tek nënkontraktori për furnizimet që do të kryejë, me miratimin paraprak me shkrim të Furnizuesit
- 11.3** Parashikimet e Nenit 2 zbatohen edhe për nënkontraktimin.

Neni 12 Specifikimet dhe Standardet

- 12.1** Furnizuesi duhet të sigurojë që Mallrat dhe Shërbimet e Lidhura të jenë në përputhje me Kërkesat Teknike, siç specifikohet në Dokumentet e Tenderit.
- 12.2** Furnizuesi nuk mban përgjegjësi për gabime në skicim, të dhëna, vizatim ose çdo aspekt tjetër të specifikimeve teknike të dhëna nga Blerësi, me përjashtim të rastit kur gabimi ishte aq i dukshëm sa Furnizuesi duhet ta kishte parë dhe këshilluar Blerësin për të.
- 12.3** Kudo që bëhen referenca në Kontratë për kodet dhe standardet, në përputhje me të cilat do të ekzekutohet, shtesa ose versioni i rishikuar i kodeve dhe standardeve të tilla, do të jenë ato të specifikuara në kërkesat e dokumenteve të tenderit. Çdo ndryshim në cilindo kod dhe standard, gjatë ekzekutimit të Kontratës, do të zbatohet vetëm pas miratimit nga Blerësi dhe do të trajtohet në përputhje me Nenin 23 të këtyre kushteve dhe dispozitat e LPP-së për modifikimin e Kontratës, Neni 127.

Neni 13 Paketimi dhe Dokumentet

- 13.1** Furnizuesi siguron paketimin e mallrave siç kërkohet për të parandaluar dëmtimin ose përkeqësimin e tyre gjatë transportit në destinacionin e tyre përfundimtar, siç përshkruhet në Kontratë. Gjatë transportit, paketimi duhet të jetë i tillë që t'i rezistojë ekspozimit ndaj temperaturave ekstreme, kripës dhe reshjeve dhe kushteve të magazinimit. Madhësia dhe peshat e kutisë së paketimit do të marrin parasysh, kur është e përshtatshme, largësinë e destinacionit përfundimtar të Mallrave.
- 13.2** Paketimi, shënjimi dhe dokumentacioni brenda dhe jashtë pakove duhet të jenë në përputhje me kërkesat e veçanta siç parashikohen shprehimisht në Kontratë, përfshirë kërkesat shtesë, nëse ka, të specifikuara në KVK, dhe në çdo kërkesë tjetër nga Blerësi.

Neni 14 Siguracioni

- 14.1** Përveç nëse specifikohet ndryshe në KVK, Furnizuesi duhet të sigurojë që Mallrat që do të dorëzohen sipas kontratës janë plotësisht të siguruara ndaj humbjes ose dëmtimit të lidhur me prodhimin ose blerjen, transportin, magazinimin dhe dorëzimin, në përputhje me Inkotermat e zbatueshme ose në mënyrën e specifikuar në KVK.

Neni 15 Transporti

- 15.1** Përveçse kur përcaktohet ndryshe në KVK, përgjegjësia për organizimin e transportit të Mallrave do të jetë në përputhje me Inkotermat e zbatueshme.

Neni 16 Inspektimet dhe testet

- 16.1** Furnizuesi do të kryejë me shpenzimet e veta dhe pa asnjë kosto për Blerësin, të gjitha testet dhe /ose inspektimet e tilla të Mallrave dhe Shërbimeve të Lidhura me to siç specifikohet në KVK.
- 16.2** Inspektimet dhe testet mund të kryhen në ambientet e Furnizuesit ose Nënkontraktorit të tij, në pikën e dorëzimit, dhe / ose në destinacionin përfundimtar të Mallrave, ose në një vend tjetër në vendin e Blerësit siç përcaktohet në KVK. Nëse kryhen në ambientet e Furnizuesit ose Nënkontraktorit të tij, të gjitha lehtësitë dhe ndihma e arsyeshme, duke përfshirë aksesin tek vizatimet dhe të dhënat e prodhimit, do t'u dorëzohen inspektorëve pa pagesë për Blerësin.
- 16.3** Përfaqësuesit e caktuar të Blerësit kanë të drejtë të marrin pjesë në testet dhe / ose inspektimet e përmendura në Nenin 16.2, me kusht që Blerësi të përballojë të gjitha kostot dhe shpenzimet e tij të kryera në lidhje me një pjesëmarrje të

tillë duke përfshirë, por pa u kufizuar, të gjitha shpenzimet e udhëtimit dhe akomodimit.

- 16.4** Kurdoherë që Furnizuesi është i gatshëm të kryejë ndonjë test dhe inspektim të tillë, ai do t'i bëjë një njoftim të arsyeshëm paraprak, Blerësit, duke përfshirë vendin dhe kohën. Furnizuesi do të marrë nga çdo Palë e tretë përkatëse ose prodhues çdo leje ose pëlqim të nevojshëm për t'i mundësuar Blerësit ose përfaqësuesit të tij të caktuar të marrë pjesë në test dhe / ose inspektim.
- 16.5** Blerësi mund të kërkojë nga Furnizuesi të kryejë çdo test dhe / ose inspektim që nuk kërkohet nga Kontrata, por konsiderohet i nevojshëm për të verifikuar nëse karakteristikat dhe performanca e Mallrave përputhen me kodet dhe standardet e Specifikimeve Teknike sipas Kontratës. Blerësi do të mbajë përgjegjësi për koston e këtyre testeve. Nëse një test dhe / ose inspektim i tillë pengon progresin e prodhimit dhe / ose kryerjen nga ana e Furnizuesit të detyrimeve të tjera të tij sipas Kontratës, Blerësi do të pranojë të ndryshojë grafikun e lëvrimit.
- 16.6** Furnizuesi do t'i sigurojë Blerësit një raport të rezultateve të çdo testi dhe / ose inspektimi të tillë.
- 16.7** Blerësi mund të refuzojë çdo Mall ose ndonjë pjesë të tij që nuk e kalon testimin dhe/ose inspektimin ose nuk është në përputhje me Specifikimet. Furnizuesi do të ndreqë ose zëvendësojë Mallrat e refuzuar apo pjesë të tyre ose do të bëjë ndryshimet e nevojshme për të përmbushur specifikimet pa ndonjë kosto për Blerësin, dhe do të përsërisë testin dhe / ose inspektimin, pa asnjë kosto për Blerësin, pasi të njoftojë në përputhje me Nenin 16.4.
- 16.8** Furnizuesi bie dakord që ekzekutimi i një testi dhe / ose inspektimi i Mallrave ose ndonjë pjese të tyre, nuk e shkarkojnë Furnizuesin nga garancitë ose detyrimet e tjera sipas Kontratës.

Neni 17 Dëmet e likujduara

- 17.1** Dëmet e likujduara për dorëzimin e vonuar të mallrave do të llogariten me tarifën e mëposhtme ditore:
- a) Për kontratat me periudhë zbatimi, jo më shumë se 6 muaj, tarifa ditore do të jetë 4/1000 e vlerës përkatëse të mbetur, nga çmimi i përgjithshëm i Kontratës, por jo më pak se 25% e vlerës së Kontratës.
- b) Për kontratat me periudhë zbatimi, jo më shumë se 12 muaj, tarifa ditore do të jetë 2/1000 e vlerës përkatëse të mbetur, nga çmimi i përgjithshëm i Kontratës, por jo më pak se 25% e vlerës së kontratës.
- c) Për kontratat me periudhë zbatimi më shumë se 12 muaj, tarifa ditore do të jetë 1/1000 e vlerës përkatëse të mbetur, nga çmimi i përgjithshëm i Kontratës, por jo më pak se 25% e vlerës së kontratës.

Neni 18 Garancia

- 18.1** Furnizuesi garanton që Mallrat nuk kanë defekte që vijnë nga ndonjë veprim ose mosveprim i Furnizuesit ose që vijnë nga skicimi, materialet dhe punimi nën përdorimin normal në kushtet që mbizotërojnë në vendin e destinacionit përfundimtar.
- 18.2** Blerësi përcakton në KVK kohëzgjatjen e vlefshmërisë së garancisë (nëse është rasti), pasi Mallrat, ose ndonjë pjesë e tyre sipas rastit, të jenë dorëzuar dhe pranuar në destinacionin përfundimtar të përshkruar në KVK.
- 18.3** Blerësi do të njoftojë Furnizuesin duke treguar natyrën e defekteve të tilla së bashku me të gjitha provat e disponueshme të tyre, menjëherë pas zbulimit të tyre, por jo më vonë se dhjetë ditë nga zbulimi. Blerësi do të sigurojë të gjitha mundësitë që Furnizuesi të inspektojë defekte të tilla.
- 18.4** Pas marrjes së njoftimit, Furnizuesi duhet, brenda periudhës së specifikuar në KVK, të riparojë ose zëvendësojë me shpejtësi Mallrat ose pjesët e dëmtuara, pa ndonjë kosto për Blerësin.

Nëse pas marrjes së njoftimit, Furnizuesi nuk arrin të rregullojë defektin brenda periudhës së specifikuar më sipër, Blerësi mund të kryejë rregullimet e nevojshme me shpenzimet e Furnizimit. Në çdo rast, Blerësi mund të vendosë që të njoftojë Furnizuesin për ndërprerjen e Kontratës.

Neni 19 Zhdëmtimi i Patentës

- 19.1** Furnizuesi dëmshpërblen dhe zhdëmton Blerësin dhe zyrtarët e tij nga dhe kundër padive, veprimeve ose procedurave administrative, pretendimeve, kërkesave, humbjeve, dëmeve, kostove dhe shpenzime të çdo natyre, përfshirë tarifat e avokatit dhe shpenzimet, të cilat Blerësi mund të pësojë si rezultat i çdo shkelje ose shkelje të pretenduar të ndonjë patente, modeli, skice të regjistruar, marke tregtare, të drejte autori ose një të drejte tjetër të pronësisë intelektuale të regjistruar ose që përndryshe ekzistonte në datën e kontratës për shkak të:

(a) instalimit të mallrave nga Furnizuesi ose përdorimit të mallrave në vendin e dorëzimit të Mallrave;

dhe

(b) shitjen në çdo vend të produkteve të prodhuara nga Mallrat.

Një zhdëmtim i tillë nuk aplikohet nëse Mallrat ose ndonjë pjesë e tyre përdoren përtej kushteve të kontratës ose përdorimi i tyre ose i një pjese të tyre bëhet në kombinim me ndonjë pajisje, impiant ose material tjetër që nuk është furnizuar nga

Furnizuesi, në përputhje me Kontratën.

19.2 Nëse është nisur ndonjë procedurë apo ngritur ndonjë kërkesë kundër Blerësit që del nga çështjet e përmendura në Nenin 19.1, Blerësi do të njoftojë menjëherë Furnizuesin, dhe Furnizuesi mundet me shpenzimet e tij dhe në emër të Blerësit të ndërmarrë të gjitha veprimet për zgjidhjen e ndonjë procedure apo pretendimi të tillë.

19.3 Nëse Furnizuesi nuk e njofton Blerësin brenda tridhjetë (30) ditëve pas marrjes së një njoftimi të tillë, atëherë Blerësi do të jetë i lirë të kryejë të njëjtën gjë në emër dhe për llogari të tij.

Blerësi, me kërkesën e Furnizuesit, do ti japë Furnizuesit të gjithë ndihmën në dispozicion në kryerjen e procedurave të tilla dhe do të rimburohet nga Furnizuesi për të gjitha shpenzimet e arsyeshme të kryera në këtë mënyrë.

Blerësi dëmshpërblen dhe zhdëmton Furnizuesin dhe punonjësit, dhe nënkontraktorët e tij nga dhe kundër çdo padie, veprimi apo procedure administrative, që Furnizuesi mund të pësojë si rezultat i çdo shkelje ose shkelje të pretenduar të ndonjë patente, modeli, skice të regjistruar, marke tregtare, të drejte autori ose një të drejte tjetër të pronësisë intelektuale të regjistruar ose që ekzistonte në datën e kontratës që lind nga ose në lidhje me çdo skicim, të dhënë, vizatim, specifikim apo dokument apo materiale të tjera të ofruara apo skicuara nga ose në emër të Blerësit.

Neni 20 Kufizimi i Përgjegjësisë

20.1 Me përjashtim të rasteve të neglizhencës së rëndë ose shkelje me dashje:

(a) Furnizuesi nuk do të jetë përgjegjës ndaj Blerësit, për ndonjë humbje apo dëm indirekt ose që ka si pasojë, humbje të përdorimit, humbje të prodhimit, ose humbje të fitimeve ose kostove të interesit, me kusht që ky përjashtim të mos zbatohet për asnjë detyrim të Furnizuesit për t'i paguar Blerësit dëmet e likujduara; dhe

(b) përgjegjësia e përgjithshme e Furnizuesit ndaj Blerësit, nuk duhet të kalojë Çmimin e Kontratës, me përjashtim të rasteve për koston e riparimit ose zëvendësimit të pajisjeve me defekt, ose çdo detyrim të Furnizuesit për të zhdëmtuar Blerësin në lidhje me shkeljen e patentës.

Neni 21 Ndryshime në aktet ligjore dhe nënligjorë

21.1 Nëse pas datës së dorëzimit të ofertave ose datës së nënshkrimit të kontratës, ndonjë ligj ose akt nënligjor në Republikën e Shqipërisë hyn në fuqi ose ndryshon dhe ndikon kushtet, duke përfshirë datën e dorëzimit ose çmimin e kontratës, kushtet ose çmimi i kontratës do të rregullohen në atë masë sa Furnizuesi është ndikuar në përmbushjen e detyrimeve të tij sipas kontratës.

Neni 22 Forca madhore

- 22.1** Mos kryerja apo kryerja me vonesë nga ana e një Pale të ndonjë prej detyrimeve të saj sipas kësaj Kontrate nuk do të konsiderohet shkelje e kësaj Kontrate nëse një mospërmbushje apo vonesë e tillë vjen drejtpërdrejt për shkak të ndonjë ngjarje të Forcës Madhore.
- 22.2** Për qëllime të këtij neni, "Ngjarja e Forcës Madhore" do të thotë një ngjarje ose situatë përtej kontrollit të një Pale që nuk është e parashikueshme, është e pashmangshme dhe nuk shkaktohet nga neglizhenca ose mungesa e kujdesit nga njëra Palë. Ngjarje të tilla mund të përfshijnë, por nuk kufizohen në, veprime të një Pale qoftë në kapacitetin e tij sovran ose kontraktual, luftërat ose revolucionet, zjarret, përmbytjet, epidemitë/pandemitë, kufizimet e karantinës dhe embargo e mallrave.
- 22.3** Nëse ndodh një Ngjarje e Forcës Madhore, Pala e prekur do të njoftojë menjëherë Palën tjetër me shkrim për gjendjen e tillë dhe shkakun e saj. Në qoftë se nuk udhëzohet ndryshe nga Pala tjetër me shkrim, Pala e prekur do të vazhdojë të kryejë detyrimet e saj sipas Kontratës për aq sa është e arsyeshme e praktikueshme dhe do të kërkojë të gjitha mjetet e arsyeshme alternative për realizimin që nuk pengohen nga Ngjarja e Forcës Madhore

Neni 23 Modifikimi i Kontratës

- 23.1** Palët mund të modifikojnë kontratën gjatë afatit të saj, vetëm nëse ndodhen në ndonjë nga rastet e parashikuara në LPP.
- 23.2** Blerësi mund t'i paraqesë kërkesë në çdo kohë Furnizuesit, të bëjë modifikime brenda objektit të përgjithshëm të Kontratës në një ose më shumë nga kushtet si vijon:
- (a) vizatimet, skicat ose specifikimet, ku Mallrat që do të furnizohen sipas Kontratës duhet të prodhohen posaçërisht për Blerësin;
 - (b) mënyra e dërgesës ose paketimit;
 - (c) vendin e dorëzimit; dhe
 - (d) Shërbimet e Lidhura që do të ofrohen nga Furnizuesi.
- 23.3** Kur modifikimi shoqërohet me rritje të vlerës së Kontratës, vlera totale e modifikimeve nuk duhet të tejkalojë 20% të vlerës së kontratës fillestare. Kur kryhen disa modifikime të njëpasnjëshme, ky kufizim duhet të aplikohet për vlerën e përgjithshme të të gjitha modifikimeve. Kur kontrata përmban një klauzolë të rishikimit të çmimit, baza për përlllogaritjen e vlerës maksimale të

lejuar për modifikimet do të jetë vlera e kontratës me çmimin e përditësuar.

- 23.4** Asnjë modifikim i Kontratës nuk do të bëhet pa miratimin paraprak të Blerësit, shoqëruar me një marrëveshje me shkrim dhe të nënshkruar nga një përfaqësues i autorizuar i Furnizuesit dhe Blerësit.

Neni 24 Zgjatja e afatit

- 24.1** Nëse në çdo kohë gjatë ekzekutimit të Kontratës, Furnizuesi ose nënkontraktorët e tij hasin kushte që pengojnë dërgimin në kohë të Mallrave ose përfundimin e Shërbimeve të Lidhura në përputhje me Nenin 5, Furnizuesi njofton menjëherë Blerësin me shkrim për vonesën, kohëzgjatjen e mundshme dhe shkakun e saj. Sa më shpejt që të jetë e mundur pas marrjes së njoftimit të Furnizuesit, Blerësi vlerëson situatën dhe në bazë të diskrecionit të tij mund të zgjasë kohën e realizimit nga ana e Furnizuesit. Në këtë rast zgjatja miratohet nga Palët dhe reflektohet në modifikimin e Kontratës.

- 24.2** Me përjashtim të rastit të Forcës Madhore, siç parashikohet në Nenin 22, një vonesë nga Furnizuesi në kryerjen e detyrimeve të Dorëzimit dhe Përfundimit do ta bëjë Furnizuesin përgjegjës për pagesën e dëmeve të likujduara në përputhje me parashikimet në kontratë.

Neni 25 Ndërprerja e Kontratës

25.1 Njoftim për të korrigjuar

Nëse Furnizuesi nuk përmbush ndonjë detyrim sipas Kontratës, Blerësi mund ti kërkojë me Njoftim që Furnizuesi të ndreqë mospërmbushjen brenda pesëmbëdhjetë (15) ditëve.

25.2 Ndërprerja për mospërmbushje

Blerësi, pa cenuar ndonjë mjet tjetër ligjor në lidhje me shkeljen e Kontratës, mundet me anë të një Njoftimi me shkrim për mospërmbushje që i dërgohet Furnizuesit, ta përfundojë Kontratën në tërësi ose pjesërisht:

- (i) nëse Furnizuesi nuk ka përmbushur detyrimin edhe pas Njoftimit të bërë sipas pikës 25.1 të këtij neni;
- (ii) Nëse Furnizuesi nuk ka arritur të dorëzojë ndonjë ose të gjitha Mallrat brenda periudhës së specifikuar në Kontratë, ose brenda ndonjë zgjatjeje të dhënë nga Blerësi në përputhje me Nenin 24; ose
- (iii) Nëse provohet se Furnizuesi është angazhuar në Praktika të Ndaluara, siç përcaktohet në Nenin 2, gjatë konkurrimit për Kontratën apo ekzekutimit të saj.

25.3 Ndërprerja për paaftësi paguese

Blerësi ndërpret në çdo kohë Kontratën duke njoftuar Furnizuesin nëse Furnizuesi falimenton. Furnizuesi ndërpret në çdo kohë Kontratën nëse Blerësi nuk ka aftësi paguese. Në një rast të tillë, ndërprerja do të bëhet pa kompensim për Furnizuesin, me kusht që kjo ndërprerje nuk do të cenojë ose ndikojë në ndonjë të drejtë padie apo mjete ligjor që ka lindur apo do të lindë më pas për Blerësin.

25.4

Ndërprerja për Shkak të Interesit Publik

- a) Blerësi mund të ndërpresë kontratën në çdo kohë nëse gjykon se ky veprim duhet ndërmarrë për t'i shërbyer sa më mirë interesit publik.
- b) Blerësi duhet të njoftojë me shkrim Furnizuesin për ndërprerjen.
- c) Blerësi duhet të paguajë Furnizuesin për të gjitha Mallrat e pranura dhe Shërbimet e lidhura me to të kryera përpara ndërprerjes dhe duhet t'i paguajë Furnizuesit dëmet e shkaktuara për kryerjen e pjeshme të Mallrave dhe Shërbimeve të lidhura me to. Në llogaritjen e shumës së dëmeve, Furnizuesit do t'i kërkohet të ndërmarrë të gjitha veprimet e nevojshme për të minimizuar dëmet.

Neni 26 Kufizimet e Eksportit

Pavarësisht nga çdo detyrim sipas Kontratës për të përfunduar të gjitha formalitetet e eksportit, çdo kufizim eksporti që i atribuohet Blerësit, vendit të Blerësit ose përdorimit të mallrave ose shërbimeve që do të furnizohen, të cilat rrjedhin nga rregulloret tregtare nga një vend që furnizon ato mallra ose shërbime, dhe të cilat në mënyrë të konsiderueshme e pengojnë Furnizuesin për të përmbushur detyrimet e tij sipas Kontratës, do ta shkarkojnë Furnizuesin nga detyrimi për të ofruar dërgesa ose shërbime, gjithnjë me kusht që Furnizuesi të demonstrojë në mënyrë të kënaqshme për Blerësin që i ka përfunduar të gjitha formalitetet në kohën e duhur, duke përfshirë aplikimet për leje, autorizime dhe licenca të nevojshme për dërgimin e mallrave ose shërbimeve sipas kushteve të Kontratës.

Neni 27 Zgjidhja e mosmarrëveshjeve

- 27.1 Blerësi dhe Furnizuesi do të bëjnë të gjitha përpjekjet për të zgjidhur në mënyrë miqësore përmes bisedimeve të drejtpërdrejta çdo mosmarrëveshje që lind midis tyre gjatë ekzekutimit të Kontratës.
- 27.2 Nëse, palët nuk arrijnë të zgjidhin mosmarrëveshjen e tyre me një konsultim të tillë të ndërsjellë, atëherë secila Palë mund t'i njoftojë Palës tjetër për qëllimin e saj për të shkuar në Gjykatë.

Shtojca 17.**Kushtet e Veçanta të Kontratës**

Kushtet e mëposhtme të veçanta të Kontratës do të plotësojnë KPK. Nëse ka një konflikt, dispozitat e KVK do të mbizotërojnë mbi ato në KPK.

Neni 1 Dispozitat e Përgjithshme**1.1 Blerësi është: [vendos emrin e Blerësit]**

Adresa: _____

Telefoni: _____

Numri i faksit: _____

E-mail: _____

1.2 Furnizuesi është: [vendos emrin e Furnizuesit]

Adresa: _____

Telefoni: _____

Numri i faksit: _____

E-mail: _____

Të dhënat e mësipërme duhet të jenë të sakta për qëllime të komunikimeve gjatë zbatimit të kontratës.

1.3 Gjuha për komunikimet është [specifiko gjuhën për komunikime]:

Gjuha është:[specifiko gjuhën]

Neni 2 Sigurimi i Kontratës**2.1** Sigurimi i Kontratës në shumën prej (10% të vlerës së saj) duhet të ofrohet nga Furnizuesi për të siguruar ekzekutimin e detyrimeve të tij sipas kontratës.**2.2** Monedha do të jetë: [specifikoni monedhën]**2.3** Sigurimi i Kontratës do t'i lëshohet ose kthehet, menjëherë Furnizuesit sipas formularit të mëposhtëm
Nëse parashikohet një ulje periodike e sigurimit të Kontratës, ajo kryhet si më poshtë:**2.4** _____

Nëse nuk plotësohet, sigurimi mbetet i pandryshuar.

Neni 3 Inspektimi dhe Testet

3.1

Inspektimet dhe testet do të jenë:

3.2

Inspektimi para dërgesës: [specifiko inspektimin dhe testet]

Pranimi përfundimtar: [specifiko inspektimin dhe testet]

Inspektimet dhe testet do të kryhen në: _____

4.1 Neni 4 Dorëzimi

Vendi i dorëzimit të Mallrave do të jetë:

Dërgesat dhe dokumentet e tjera që duhet të sigurohen nga Furnizuesi janë:

(a) Kushtet e dorëzimit, datat dhe vendet e dorëzimit të mallrave dhe pjesëve të këmbimit do të përmbushen në përputhje me Grafikon e Dorëzimeve të parashikuar në këtë Kontratë.

(b) Furnizuesi do të njoftojë Blerësin _____ ditë para çdo dorëzimi të mallrave.

(c) Njoftimi i dorëzimit do të bëhet me shkrim, me faks, postë elektronike, etj. tek:

(ç) Nëse Blerësi i merr mallrat nga një palë e tretë, njoftimi i dorëzimit përfshin listën e dokumenteve të nevojshme për marrjen e mallrave dhe përshkruan dokumentet që do t'i jepen Blerësit.

(d) Nëse Blerësi i merr mallrat nga një palë e tretë, Furnizuesi do të dorëzojë të gjitha dokumentet e nevojshme për marrjen e mallrave tek: _____

Neni 5 Çmimi i Kontratës

Çmimi i Kontratës është: _____ me tvsh.

Neni 6 Kushtet e pagesës

6.1 (a) Pagesa e mallrave do të bëhet brenda _____ ditëve nga data e pranimit të Mallrave ose nga data e marrjes së kërkesës për pagesë me shkrim, pavarësisht nga dita e ardhjes. Nëse nuk specifikohet, periudha kohore do të jetë 30 ditë.

(b) Pagesa do të bëhet në monedhën _____. Nëse lihet e paplotësuar, pagesa do të bëhet në monedhën Shqiptare.

- 6.2** Të gjitha pagesat e shumave që i detyrohen Furnizuesit mund të bëhen vetëm në llogarinë bankare të Furnizuesit të detajuar në mënyrë të qartë në Kontratë.

Neni 7 Shërbimet në Lidhje me to

Kushtet e veçanta të mëposhtme do të zbatohen për kryerjen e pagesës së shërbimeve të lidhura

Neni 8 Paketimi dhe Dokumentet

Paketimi, shënjimi dhe dokumentacioni brenda dhe jashtë paketave duhet të jetë:

[vendos detajet e kërkuara për shënjimin dhe dokumentacionin e paketimit]

Neni 9 Siguracioni

Nëse nuk është në përputhje me Inkotermat, mbulimi i sigurimit do të jetë si më poshtë

[specifikoni kërkesat e sigurimit]

Neni 10 Transporti

Përgjegjësia për rregullimin e transportit të Mallrave do të jetë në përputhje me Inkotermat e specifikuar.

Nëse nuk është në përputhje me Inkotermat, përgjegjësia për transportin do të jetë si më poshtë:

[specifikoni organizimet e transportit, nëse ndryshojnë nga sa më sipër]

Shtojca 18.

[Shtojcë për t'u paraqitur nga Operatori Ekonomik]

FORMULARI I SIGURIMIT TË KONTRATËS

[Data]

Për: [Emri dhe adresa e autoritetit/entit kontraktor]

Në emër të: [Emri dhe adresa e ofertuesit të siguruar]

* * *

Procedura e prokurimit: [lloji i procedurës]

Përshkrim i shkurtër i kontratës: [objekti]

Publikimi (nëse zbatohet): Buletini i Njoftimeve Publike [Data] [Numri]

* * *

Duke iu referuar procedurës së lartpërmendur, dhe me kusht që [emri i ofertuesit të përcaktuar fitues] t'i jetë akorduar kontrata,

Ne vërtetojmë se [emri i ofertuesit të përcaktuar fitues] ka derdhur një depozitë pranë [emri dhe adresa e bankës / kompanisë së sigurimeve] në një shumë prej [monedha dhe vlera, e shprehur në fjalë dhe shifra] si kusht për sigurimin e ekzekutimit të kontratës, që do të nënshkruhet me [emri i autoritetit kontraktor]

Marrim përsipër të transferojmë në llogarinë e [emri i autoritetit /entit kontraktor] vlerën e siguruar, brenda 15 (pesëmbëdhjetë) ditëve nga kërkesa juaj e thjeshtë dhe e parë me shkrim, pa kërkuar shpjegime, me kusht që kjo kërkesë të përmendë mos-përmbushjen e kushteve të kontratës.

Ky Sigurim është i vlefshëm deri në zbatimin plotë të kontratës.

[Përfaqësuesi i bankës / kompanisë së sigurimeve]

Shtojca 19.**Draft i Marrëveshjes Kuadër (Ku përcaktohen të gjitha kushtet)****MALLRA**

[Përdorimi i kësaj draft marrëveshje është i detyrueshëm për të gjithë autoritetet/entet kontraktore që do të përdorin Marrëveshjen Kuadër]

Nr . ____

datë :

Kjo Marrëveshje është lidhur më [datë] ndërmjet [emri dhe adresa e Autoritetit /Entit Kontraktor], këtu e tutje referuar si "Autoriteti /Enti Kontraktor" dhe [emri dhe adresa e Kontraktorit] përfaqësuar nga [përfaqësuesi], këtu e më tej referuar si "Kontraktori".

Kontraktori, përmes ofertës së tij, me datë [data] pajtohet të furnizojë mallrat, siç specifikohet në kushtet e përcaktuara në:

- Këtë Formular;
- Formularin e Deklarimit të Ofertës të paraqitur nga Ofertuesi;
- Specifikimet Teknike;
- Listën e Çmimeve të Artikujve.

Të gjitha këto dokumente janë të bashkangjitura, si pjesë integrale e kësaj marrëveshje.

Neni 1 Objekti

1.1 Objekti i Marrëveshjes Kuadër është të përcaktojë kushtet, përfshirë çmimet për njësi dhe rregullat për dërgimin e mallrave të mëposhtme.

[Përshkrim i përgjithshëm]

1.2 Marrëveshja Kuadër do të zbatohet duke dërguar ftesa për oferta tek Operatorët Ekonomikë, palë në marrëveshje sipas nevojave të Autoritetit/entit kontraktor.

1.3 Shumat e dhëna këtu janë vetëm për qëllime orientimi dhe NUK e detyrojnë Autoritetin/Entin Kontraktor t'i blejë ato. Autoriteti/Enti Kontraktor ka të drejtë të blejë më pak ose më shumë sasi sesa ato të parashikuara.

1.4 Kontraktori nuk do të ketë të drejtë për kompensim dhe nuk do të lejohet të bëjë ndryshime në çmimet për njësi, për shembull nëse Autoriteti/enti Kontraktor vendos të blejë më pak

ose më shumë sasi sesa ato të parashikuara të specifikuara dhe / ose nëse Autoriteti/enti Kontraktor vendos të mos blejë cilëndo nga këto sasi për disa artikuj.

1.5 Kohëzgjatja e Marrëveshjes

Kuadër: _____

Neni 2 Çmimi

2.1 Çmimet për njësi për mallrapërshkruhen në Listen e Çmimit të Artikujve.

2.2 Çmimet për njësi do të jenë fikse dhe nuk do të ndryshojnë për porositë e bëra në bazë të kësaj Marrëveshje Kuadër.

Nënshkrimet dhe datat

Për Kontraktorin

Për Autoritetin /Entin Kontraktor

Emri:		Emri:	
Pozicioni:		Pozicioni:	
Firma:		Firma:	
Data:		Data:	
Vula:		Vula:	

Shtojca 20

Draft Marrëveshja Kuadër

(Ku nuk përcaktohen të gjitha kushtet)

MALLRA

Emri i Autoritetit/Enti Kontraktor,

dhe

Emri i Kontraktorit

Bien dakord si më poshtë:

Të nënshkruajnë Marrëveshjen Kuadër për objektin: <shëno titullin> me numrin identifikues: <shëno numrin e prokurimit>

Neni 1 Objekti.

1 Objekti i kësaj marrëveshje kuadër është të vendosë rregullat për kontratat që do të lidhen përmes procesit të Mini – konkurrimit vetëm midis Operatorëve Ekonomik që janë palë në këtë Marrëveshje Kuadër.

1.2 Kjo Marrëveshje Kuadër nuk është një kontratë në vetvete, por përcakton kushtet për kontratat që do të lidhen, bazuar në të.

1.3 Kontraktori është vetëm një prej palëve të Marrëveshjes Kuadër.

Neni 2 Detyrimet e Palëve

2.1 Autoriteti /Enti Kontraktor, palë në këtë marrëveshje, do t'i dërgojë Kontraktuesit një "Ftesë për Ofertë" sa herë që ka nevojë për mallra.

2.2 Kontraktori është i detyruar të paraqesë një Ofertë sa herë që kërkohet nga Autoriteti /Enti Kontraktor.

Neni 3 Kontratat në zbatimin e Marrëveshjes Kuadër

1.1 Kontratat do të nënshkruhen vetëm pas procesit të mini-konkurrimit.

Neni 4 Procesi i mini-konkurrimit

4.1 Procesi i mini-konkurrimit do të zhvillohet me të gjithë operatorët ekonomik, palë në Marrëveshjen Kuadër, kurdoherë që ka nevojë përmallra nga ana e Autoritetet/entet Kontraktore.

4.2 Autoriteti/Enti Kontraktor do të rihapë konkurrimin në të njëjtat kushte ose kushte të tjera të përcaktuara në Ftesën për Oferta, siç përcaktohet në Dokumentet e Tenderit.

4.3 Sa herë që ka nevojë për mallra Autoriteti/Enti Kontraktor përgatit Ftesat për Oferta dhe i dërgon ato te të gjithë Operatorët Ekonomik, palë në Marrëveshjen Kuadër. Vlerësimi i Ofertave do të bazohet në kriteret e përcaktuara në Ftesën për Oferta.

Neni 5 Kohëzgjatja e Marrëveshjes Kuadër _____

Firmat dhe Data _____

Për Kontraktorin

Për Autoritetin/Entin Kontraktor

Emri:		Emri:	
Pozicioni:		Pozicioni:	
Firma:		Firma:	
Data:		Data:	
Vula:		Vula:	

SEKSIONI IV

Ankimi dhe Njoftimet për mbylljen e procesit

Shtojca 21: Formulari i Ankesës pranë Autoritetit/Entit kontraktor dhe Komisionit të Prokurimit Publik

Shtojca 22: Formulari i paraqitjes së argumentave nga operatorët ekonomikë të interesuar pranë Autoritetit/Entit kontraktor dhe Komisionit të Prokurimit Publik

Shtojca 23: Njoftimi i Kontratës së nënshkruar

Shtojca 24: Njoftimi i kontratës së nënshkruar që publikohet në Buletinin e Njoftimeve Publike

Shtojca 25: Formulari i Anulimit të Procedurës së Prokurimit, në përfundim të afateve të ankimimit

Shtojca 21.**FORMULARI I ANKESËS PRANË AUTORITETIT/ENTIT KONTRAKTOR DHE
KOMISIONIT TË PROKURIMIT PUBLIK**Ankesë drejtuar: Autoriteti/Entit Kontraktor dhe Komisionit të Prokurimit Publik **Seksioni I. Identifikimi i ankimuesit***Ankimuesi mund të jetë një ofertues ose ofertues i mundshëm (p.sh. individ, operator ekonomik, shoqatë, bashkim operatorësh ekonomike)*

Emri i plotë i ankimuesit (ju lutem shtypeni)

Nuis/Nipt

Adresa

Qyteti

Shteti

Kodi Postar / Posta

Numri i telefonit (përfshirë kodin e zonës)

Numri i faksit (përfshirë kodin e zonës)

E-mail

Emri dhe titulli i zyrtarit të autorizuar për lëshimin e ankesës (ju lutemi shkruani)

Nënshkrimi i zyrtarit të autorizuar

Data (viti/muaji/dita)

Numri i telefonit (përfshirë kodin e zonës)

Numri i faksit (përfshirë kodin e zonës)

Seksioni II. Informacion mbi procedurën**1. Numri i referencës së procedurës/Lotit***Plotësoni numrin e referencës së kontratës në njoftimin e kontratës ose në dokumentet e tenderit.*

2. Lloji i Procedurës

Plotësoni llojin e procedurës së përdorur për prokurimin në fjalë.

Procedurë e hapur

Procedurë e hapur e thjeshtuar

Procedurë e kufizuar

Procedurë konkurruese me negociim

Partneritet për inovacion

Dialog konkurrues

Procedurë me negociim me shpallje paraprake të njoftimit

Procedurë me negociim pa shpallje paraprake të njoftimit të kontratës

Kontratë e lidhur pa zhvilluar ndonjë nga procedurat e prokurimit të parashikuara në LPP

3. Autoriteti /Enti Kontraktor

Emri i autoritetit/entit kontraktor që administron procesin e prokurimit.

4. Vlera e përllogaritur e prokurimit

(Vlera e përllogaritur e kontratës/marrëveshjes kuadër) (shuma në shifra dhe fjalë)

5. Objekti i kontratës/Marreveshjes Kuadër

(Përshkrimi i shkurtër i punëve / mallrave / shërbimeve objekt kontrate/marreveshje kuader).

6. Afati i fundit për paraqitjen e ofertës

(Data (viti/muaji/dita)

7. Data e publikimit të Njoftimit të Fituesit

(Data (viti/muaji/dita) nëse është e zbatueshme)

8. Data e nënshkrimit të kontratës

(Data (viti/muaji/dita) në rastet e kërkesave për pavlefshmërinë e kontratës)

Seksioni III. Përshkrimi i ankesës

1. Baza ligjore (Shkelje ligjore, bazuar në vendime, akte, dokumente, etj.)

2. Objekti i ankesës

- Modifikim i dokumentave të tenderit

- Kundërshtim i vendimit të Komisionit të Vlerësimit të Ofertave lidhur me skualifikimin e ofertës tuaj.

(Citoni këtu arsyet e skualifikimit)

- Kundërshtim i vendimit të Komisionit të Vlerësimit të Ofertave lidhur me kualifikimin e ofertës të një/disa operatori/ve ekonomik pjesëmarrës në procedurën e prokurimit.

(Citoni operatorin/ët ekonomik për të cilin keni pretendime)

- Pavlefshmëri kontrate

(Citoni kontratën për të cilën kërkon pavlefshmërinë)

- Tjetër

(Citoni këtu objektin e ankesës që nuk përfshihet më sipër)

3. Rrethanat dhe faktet

Përshkruani rrethanat e faktit.

4. Argumentime mbi shkeljet e pretenduara

Përshkruani në mënyrë koncize shkeljet e pretenduara, duke argumentuar qartë dhe saktë se përse pretendoni për paligjshmëri në veprimet e autoritetit kontraktor.

5. Kërkesë për ekspertizë të posaçme

Po

Jo

(Nëse po, specifikoni llojin e ekspertizës që kërkonti)

6. Kërkesë për përjashtim të zyrtarëve që do të merren me shqyrtimin e ankesës:

7. Lista e informacionit konfidencial:

Përcaktoni se cili informacion është konfidencial, nëse ka. Shpjegoni pse informacioni është ose një version i dokumenteve përkatëse me heqjen e pjesëve konfidenciale dhe një përmbledhje të përmbajtjes.

Kujdes :Ankimuesi duhet t'i bashkëlidhë ankimit, që do të paraqesë në autoritetin/ entin kontraktor dhe Komisionin e Prokurimit Publik, dokumentin bankar që vërteton pagesën e tarifës përkatëse për ankesën pranë Komisionit të Prokurimit Publik

Dërgojeni formularin e plotësuar të ankesës së prokurimit, të gjitha shtojcat e nevojshme dhe kopjet shtesë, në Sistemin e Ankesave Elektronike.

Shënim: Ankimuesi duhet ta dërgojë njëkohësisht ankesën në autoritetin/ entin kontraktor dhe Komisionin e Prokurimit publik, në Sistemin e Ankesave Elektronike.

Nr. i faksit:

E-mail:

Nënshkrimi dhe vula e Ankuesit

Administratori/ Përfaqësuesi i autorizuar

Shtojca 22.

**FORMULARI I PARAQITJES SË ARGUMENTAVE NGA OPERATORËT
EKONOMIKË TE INTERESUAR PRANË AUTORITETIT/ENTIT KONTRAKTOR
DHE KOMISIONIT TË PROKURIMIT PUBLIK**

Paraqitja e argumentave nga operatorët ekonomikë të interesuar drejtuar:

Autoriteti/Entit Kontraktor dhe Komisionit të Prokurimit Publik

Seksioni I. Identifikimi i Operatorit/ëve Ekonomikë/Bashkimit të operatorëve ekonomikë

Emri i plotë i Operatorit Ekonomik/Operatorëve Ekonomikë (ju lutem shtypeni)

Nuis/Nipt

Adresa

Qyteti

Shteti

Kodi Postar / Posta

Numri i telefonit (përfshirë kodin e zonës)

Numri i faksit (përfshirë kodin e zonës)

E-mail

Emri dhe titulli i zyrtarit të autorizuar për dërgimin e këyre kundërshtimeve (ju lutemi shkruani)

Nënshkrimi i zyrtarit të autorizuar

Data (viti/muaji/dita)

Numri i telefonit (përfshirë kodin e zonës)

Numri i faksit (përfshirë kodin e zonës)

Seksioni II. Informacion mbi procedurën

1. Numri i referencës së procedurës/Lotit

Plotësoni numrin e referencës së kontratës në njoftimin e kontratës ose në dokumentet e tenderit.

2. Lloji i Procedurës

Procedurë e hapur

Procedurë e hapur e thjeshtuar

Procedurë e kufizuar

Procedurë konkurruese me negociim

Partneritet për inovacion

Dialog konkurrues

Procedurë me negociim me shpallje paraprake të njoftimit

Procedurë me negociim pa shpallje paraprake të njoftimit të kontratës

3. Autoriteti /Enti Kontraktor

Emri i autoritetit/entit kontraktor që administron procesin e prokurimit.

4. Vlera e përlogaritur e prokurimit

Vlera e përlogaritur e kontratës/Marrëveshjes Kuadër (shuma në shifra dhe fjalë)

5. Objekti i kontratës/Marrëveshjes Kuadër

Përshkrimi i shkurtër i shërbimeve objekt kontrate/marreveshje kuader.

6. Afati i fundit për paraqitjen e ofertës

Data (viti/muaji/dita)

7. Ankesa që po shqyrtohet:

(emri i Operatorit ekonomik që ka paraqitur ankesë për këtë procedurë prokurimi)

8. Data e Publikimit të Njoftimit të Fituesit

Data (viti/muaji/dita)

Seksioni III. Argumentat mbi ankesën e paraqitur nga Operatori/ët ekonomikë

1. Baza ligjore

(Shkelje/arsyetime ligjore, bazuar në vendime, akte, dokumente, etj.)

2. Deklaratë e hollësishme e argumenteve mbi ankesën e paraqitur

Jepni një deklaratë të hollësishme të fakteve dhe argumenteve që mbështesin argumentimet tuaja. Për çfarëdo arsye, specifikoni datën në të cilën u vutë në dijeni për faktet e lidhura me arsyet e këtyre argumenteve. Përmendni seksionet përkatëse të Dokumenteve të Tenderit, nëse është e zbatueshme. Përdorni faqe shtesë nëse është e nevojshme.

3. Lista e informacionit konfidencial

Përcaktoni se cili informacion është konfidencial, nëse ka. Shpjegoni pse informacioni është ose një version i dokumenteve përkatëse me heqjen e pjesëve konfidenciale dhe një përmbledhje të përmbajtjes.

Dërgojeni formularin e plotësuar të argumentimeve tuaja, si dhe të gjitha shtojcat e nevojshme dhe kopjet shtesë, në Sistemin e Ankesave Elektronike.

Shënim: Nëse operatorët ekonomikë të interesuar nuk kanë paraqitur argumentat e tyre që kundërshtojnë ankesën, sipas parashikimeve të LPP, nuk mund të ushtrojnë më pas të drejtën e ankimit për vendimin e dhënë lidhur me ankesën për këtë procedurë prokurimi.

Nr. i faksit:

E-mail:

Nënshkrimi dhe vula e Operatorit /eve Ekonomikë

Shtojca 23.*(Shtojcë për tu plotësuar nga autoriteti/enti kontraktor)***Formulari i Njoftimit të Kontratës së Nënshkruar****Seksioni 1 Autoriteti/Enti Kontraktor****1.1 Emri dhe adresa e Autoritetit /Entit Kontraktor**

Emri _____

Adresa _____

Tel/Faks _____

E-mail _____

Ueb-faqe _____

I.2 Lloji i Autoritetit/Entit Kontraktor:

Institucion qendror	Institucion i pavarur
<input type="checkbox"/>	<input type="checkbox"/>
Njësia e Qeverisjes Vendore	Të tjera
<input type="checkbox"/>	<input type="checkbox"/>

1.3 Procedura e prokurimit për lidhjen e kësaj kontrate është zhvilluar nga:

Autoritet/ent kontraktor që prokuron për nevoja të veta	Organ Qendror blerësOfruesi Shërbimit
<input type="checkbox"/>	<input type="checkbox"/> Publik <input type="checkbox"/> Privat <input type="checkbox"/>
I deleguar	Të tjera
<input type="checkbox"/>	<input type="checkbox"/>

Seksioni 2. Objekti i Kontratës**2.1 Numri i referencës së procedurës / Lotit**

2.2 Lloji i "Kontratave Publike për furnizim"

Blerje Qira Blerje me këste Një kombinim i tyre

2. Kontratë në bazë të Marrëveshjes Kuadër

Po Jo

Nëse Po, lloji i Marrëveshjes Kuadër

Me një Operator Ekonomik

Me disa operatorë ekonomik

Të gjitha kushtet janë të vendosura Po Jo

2.4 Përshkrimi i shkurtër i kontratës

2. Fondi limit _____

3. Burimi i financimit _____

4. Objekti i Kontratës _____

2.5 Kohëzgjatja e Kontratës ose afati i përfundimit:

Kohëzgjatja në muaj ose ditë

ose

Duke nisur dhe përfunduar në

2.6 Ndarja në LOTE:

Po Jo

Nëse po, numri i LOTEVE:

2.7 Kontrata me nënkontraktim:

Po Jo

Seksioni 3. Procedura

3.1 Lloji i procedurës: E hapur

3.2 Kriteret e përzgjedhjes së fituesit:

A) oferta ekonomikisht më e favorshme bazuar në kosto

Sipas rëndësisë: Çmimi **pikët**

etj. **pikë**

ose

B) oferta ekonomikisht më e favorshme bazuar në çmim

3.3 Numri i ofertave të paraqitura:

Numri i ofertave të rregullta:

3.4. Gjatë procesit të prokurimit në fushën e Teknologjisë së Informacionit dhe Komunikimit (TIK) janë përdorur standardet e përgatitura nga Agjencia Kombëtare e Shoqërisë së Informacionit:

Po Jo

3.5. Gjatë procesit të prokurimit në fushën e Teknologjisë së Informacionit dhe Komunikimit (TIK), kur standardet nuk janë të zbatueshme, aprovimi paraprak merret nga Agjencia Kombëtare e Shoqërisë së Informacionit.

Po Jo

Seksioni 4 Informacion rreth Kontratës

4.1 Numri i kontratës: _____ **Data e kontratës**

4.2 Emri dhe adresa e Kontraktorit

Emri

Adresa _____

Nipti _____

Tel/Faks _____

E-mail _____

Ueb-faqe _____

4.2.1 Emri dhe adresa e nënkontraktorit

Emri _____

Adresa _____

Nipti _____

Tel/Faks _____

E-mail _____

Ueb-faqe _____

4.3 Vlera totale përfundimtare e Kontratës (përfshirë shumë, opsione dhe nënkontraktime):

Vlera _____ Monedha _____
(pa TVSH)

Vlera _____ Monedha _____
(me TVSH)

4.3.1 Vlera totale e nënkontraktimit: _____

Vlera _____ Monedha _____
(paTVSH)

Vlera _____ Monedha _____

(me TVSH)

4.4Informacion Shtesë

Data e dorëzimit të këtij njoftimi □□/□□/□□□□

Shtojca 24.

[Shtojcë për tu plotësuar nga Autoriteti/Enti Kontraktor për publikim në Buletinin e Njoftimeve Publike]

Formulari i Njoftimit të Kontratës së Nënshkruar**1. Emri dhe adresa e Autoritetit /Enti Kontraktor**

Emri _____
 Adresa _____
 Tel/Faks _____
 E-mail _____
 Ueb-faqe _____

2. Lloji i procedurës: _____

3. Objekti i kontratës _____

4. Numri i referencës së procedurës / Lotit

5. Fondi Limit _____

6. Data e Publikimit në SPE të Njoftimit të Fituesit në përfundim të afateve të ankimit _____:

¹⁰Data e Publikimit në Buletinin e Njoftimeve Publike të Njoftimit të Fituesit në përfundim të afateve të ankimit [Data] (Numri)

7. Vlera totale përfundimtare e kontratës (përfshirë Lotet, opsionet dhe nënkontraktimin):

Vlera _____ Monedha _____
 (me TVSH)

8. Emri dhe adresa e Kontraktorit

¹⁰Në rastin e procedurave të prokurimit që zhvillohen në rrugë shkresore, plotësohet vetëm data e publikimit të këtij njoftimi në BNJP

Emri _____

Adresa _____

Numri i NIPT-it _____

OE/BOE me nënkontraktor

PO **JO**

Nëse po, të jepen dhënat _____

(Emrat e nënkontraktorëve, Nipt-et, % e nënkontraktimit)

Vlera e nënkontraktimit _____ meTVSH Monedha _____

8. Data e nënshkrimit të kontratës

Shtojca 25.*(Shtojcë për t'u plotësuar nga Autoriteti/Enti Kontraktor)***FORMULARI I ANULIMIT TË PROCEDURËS SË PROKURIMIT, NË PËRFUNDIM TË AFATEVE TË ANKIMIMIT****1. Emri dhe adresa e Autoritetit/Entit Kontraktor**

Emri _____
 Adresa _____
 Tel/Faks _____
 E-mail _____
 Ueb-faqe _____

2.Lloji i procedurës: Hapur**3. Numri i Referencës së procedurës/lotit:****4. Objekti i Kontratës** _____**5. Fondi Limit** _____**6.Arsyet e Anulimit:**

- në procedurat me faza nuk është dorëzuar asnjë kërkesë e përshtatshme;
 në procedurat me një fazë nuk është dorëzuar asnjë ofertë e përshtatshme;
 konstaton se dokumentet e tenderit përmbajnë gabime ose mangësi të rëndësishme;
 për shkak të rrethanave të paparashikueshme dhe objektive, nevojat ose aftësia paguese e autoritetit ose entit kontraktor kanë ndryshuar;
 kur Komisioni i Prokurimit Publik vendos anulimin sipas parashikimeve në LPP;
 kur titullari i autoritetit kontraktor vendos anulimin sipas parashikimeve në nenin 19/4 të LPP.

7.Data e publikimit në SPE të Njoftimit të anulimit nga i cili nisin afatet e ankimit: _____¹¹Data e Publikimit në Buletinin e Njoftimeve Publike të Njoftimit të Anullimit nga i cili nisin afatet e ankimit [Nr] [datë]**8. Ankesa pas Njoftimit të Anulimit, nga i cili nisin afatet e ankimit**PO JO ¹¹Në rastin e procedurave të prokurimit që zhvillohen në rrugë shkresore, plotësohet vetëm data e publikimit të këtij njoftimi në BNJP

Nëse Po (Nr. __ Datë __ i vendimit përfundimtar për shqyrtimin e ankesës, të dhënë nga Komisioni i Prokurimit Publik)

Në përfundim të afatit për paraqitjen e ankesave _____/shqyrtimit të ankesave dhe vendimit të marrë lidhur me to, procedura e prokurimit me objekt “ _____”, anulohet.

Data e dorëzimit të këtij njoftimi

Titullari i Autoritetit/Entit Kontraktor