

PROJEKT KONSTRUKTIV INSTITUTI I POLICISE SHKENCORE

Projektues:



B.O.E. "INSTITUTI DEKLIADA ALB" sh.p.k
&
"C.E.C. GROUP" sh.p.k

INSTITUTI I POLICISE
SHKENCORE



LISTA E FLETEVE

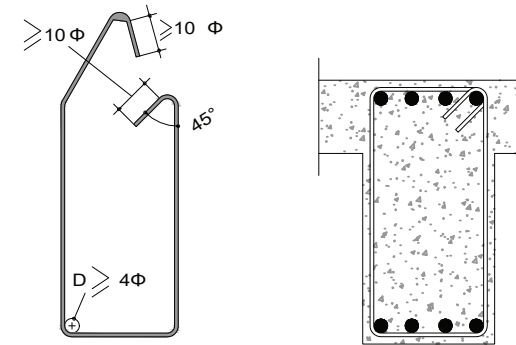
K-000	LISTA E FLETEVE DHE SHENIME TEKNIKE
K-001	PRERJE VERTIKALE E OBJEKTIT, THELLESIA E VENDOSJES SE TABANIT TE THEMELIT
K-002	PLANI I PIKETIMIT TE KOLONAVE NE KUOTEN -4.42
K-003	PLANI I PIKETIMIT TE KOLONAVE NE KUOTEN -0.24m
K-004	PLANI I PIKETIMIT TE KOLONAVE NE KUOTEN +4.34 m, +8.76 & +13.18 m
K-005	PLANI I PIKETIMIT TE KOLONAVE NE KUOTEN +17.52 m
K-006	PLANI I PLLAKES SE THEMELIT
K-007	ARMIMI I PLLAKES SE THEMELIT, ZGARA E POSHTME.
K-008	ARMIMI I PLLAKES SE THEMELIT, ZGARA E SIPERME
K-009	DETAJE TE ARMIMIT TE PLLAKES SE THEMELIT
K-010	TABELA E SPECIFIKIMIT TE ARMATURES SE PLLAKES SE THEMELIT
K-011	DETAJI I ARMIMIT TE GROPES SE ASHENSORIT NE PLLAKEN E THEMELIT
K-012 + K-054	ARMIMI I MUREVE B/A DHE KOLONAVE
K-055	PLANI I STRUKTURAVE NE KUOTEN -0.24m, PLANI I KALLEPIT
K-056	PLANI I STRUKTURAVE NE KUOTEN -0.24m, SHUFRAT E POSHTME
K-057	PLANI I STRUKTURAVE NE KUOTEN -0.24m, SHUFRAT E SIPERME
K-058	TABELA E SPECIFIKIMIT TE ARMATURES SE SOLETES
K-059	PLANI I RAMPES/ ARMIMI I RAMPES
K-060 + K-072	ARMIMI I TRAREVE NE KUOTEN -0.24m
K-073	PLANI I STRUKTURAVE NE KUOTEN +4.34m, PLANI I KALLEPIT
K-074	PLANI I STRUKTURAVE NE KUOTEN +4.34m, SHUFRAT E POSHTME
K-075	PLANI I STRUKTURAVE NE KUOTEN +4.34m, SHUFRAT E SIPERME
K-076	TABELA E SPECIFIKIMIT TE ARMATURES SE SOLETES
K-077 + K-096	ARMIMI I TRAREVE NE KUOTEN +4.34m
K-097	PLANI I STRUKTURAVE NE KUOTEN +8.76m, PLANI I KALLEPIT
K-098	PLANI I STRUKTURAVE NE KUOTEN +8.76m, SHUFRAT E POSHTME
K-099	PLANI I STRUKTURAVE NE KUOTEN +8.76m, SHUFRAT E SIPERME
K-100	TABELA E SPECIFIKIMIT TE ARMATURES SE SOLETES
K-101 + K-117	ARMIMI I TRAREVE NE KUOTEN +8.76m
K-118	PLANI I STRUKTURAVE NE KUOTEN +13.18m, PLANI I KALLEPIT
K-119	PLANI I STRUKTURAVE NE KUOTEN +13.18m, SHUFRAT E POSHTME
K-120	PLANI I STRUKTURAVE NE KUOTEN +13.18m, SHUFRAT E SIPERME
K-121	TABELA E SPECIFIKIMIT TE ARMATURES SE SOLETES
K-122 + K-138	ARMIMI I TRAREVE NE KUOTEN +13.18m
K-139	PLANI I STRUKTURAVE NE KUOTEN +17.52m, PLANI I KALLEPIT
K-140	PLANI I STRUKTURAVE NE KUOTEN +17.52m, SHUFRAT E POSHTME
K-141	PLANI I STRUKTURAVE NE KUOTEN +17.52m, SHUFRAT E SIPERME
K-142	TABELA E SPECIFIKIMIT TE ARMATURES SE SOLETES
K-143 + K-159	ARMIMI I TRAREVE NE KUOTEN +17.52m
K-160	PLANI I STRUKTURAVE NE KUOTEN +21.54m, PLANI I KALLEPIT
K-161	PLANI I STRUKTURAVE NE KUOTEN +21.54m, SHUFRAT E POSHTME
K-162	PLANI I STRUKTURAVE NE KUOTEN +21.54m, SHUFRAT E SIPERME
K-163	TABELA E SPECIFIKIMIT TE ARMATURES SE SOLETES
K-164	ARMIM TIP I SHKALLEVE B/A
K-165 + K-181	ARMIMI I TRAREVE NE KUOTEN +17.52m

SHENIME TEKNIKE

MATERIALET:

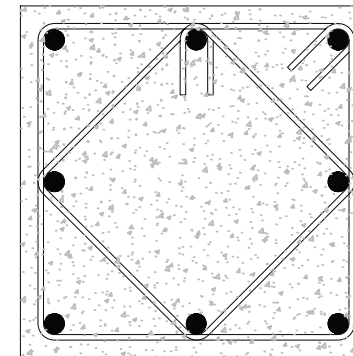
THEMELET:		TRARET DHE SOLETAT:	
Betoni	C 28/ 35	Betoni	C 28/ 35
fck	280 daN/ m2	fck	280 daN/ m2
Klasa e Ekspozimit	XC2	Klasa e Ekspozimit	XC1
Klasa e Konsistences	S4	Klasa e Konsistences	S3/ S4
KOLONAT DHE MURET B/A:		ÇELIKU PER ARMIM:	
Betoni	C 28/ 35	fyk	B450C
fck	280 daN/ m2	ftk	4500 daN/ m2
Klasa e Ekspozimit	XC1		5400 daN/ m2
Klasa e Konsistences	S3/ S4		

VENDOSJA E STAFAVE



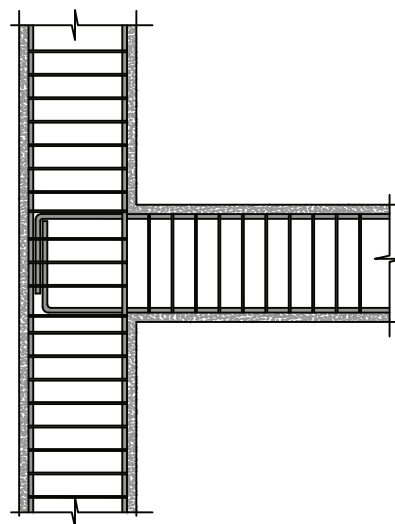
- GJATE PUNIMEVE KONSTRUKTIVE TE PERDOREN NJEKOHESISHT KRAHAS PROJEKTIT KONSTRUKTIV EDHE PROJEKTI ARKITEKTONIK, HIDROSANITAR DHE ELEKTRIK.
- MURET E PODRUMEVE TE RALIZOHEN ME BETON ME MARKA C30/37 , CDO NDERPRERJE BETONIMI E MUREVE TE PODRUMIT TE BEHET VERTIKALE DHE ME GOMINE VAZHDMESIE PER MOSFILTRIM TE UJIT.
- HAPESIRA E KRIJUAR MIDIS MURIT TE PODRUMIT DHE SKARPATES SE GERMIMIT TE MBUSHET ME ZHAVORR OSE CAKELL JO ME PAK SE 100 CM MBI KUOTEN E SIPERME TE PLLAKES SE THEMELIT
- SHTRESA E BETONIT TE VARFER NEN THEMEL TE BEHET JO ME PAK SE 10CM. SHTRESA MBROJTESE E ZGARES SE POSHTME TE PLLAKES DUHET TE JETE 5 CM, PER REALIZIMIN E SAJ PERDOREN DISTANCATOR
- TE TREGOHET KUJDES NE REALIZIMIN ME SAKTESI TE STAFAVE 1-GJATESIA E GANXHAVE DUHET TE JETE JO ME PAK SE 15Ø 2-TE RESPEKTOHET DIAMETRI DHE HAPI I STAFAVE NE ZONAT KRITIKE SIPAS PROJEKTIT KONSTRUKTIV 3-STAFAT E ELEMENTEVE VERTIKALE (MURE B/A DHE KOLONA) VENDOSEN EDHE NE ZONAT E NDERPRERJEVE ME TRARET OSE SOLETEN PER TE GARANTUAR NYJET.
- GJATE REALIZIMIT TE SOLETAVE TE LIHEN PUSHT VERTIKALE KONFORM PROJEKTEVE HIDROSANITARE DHE ELEKTRIKE

DETAJE TIP TE ARMIMIT TE KOLONAVE

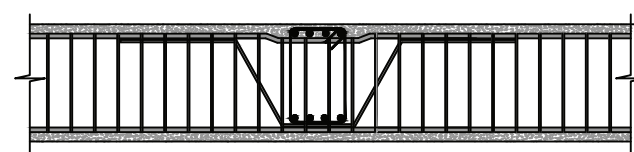


DETAJE TIP TE ARMIMIT TE TRAREVE

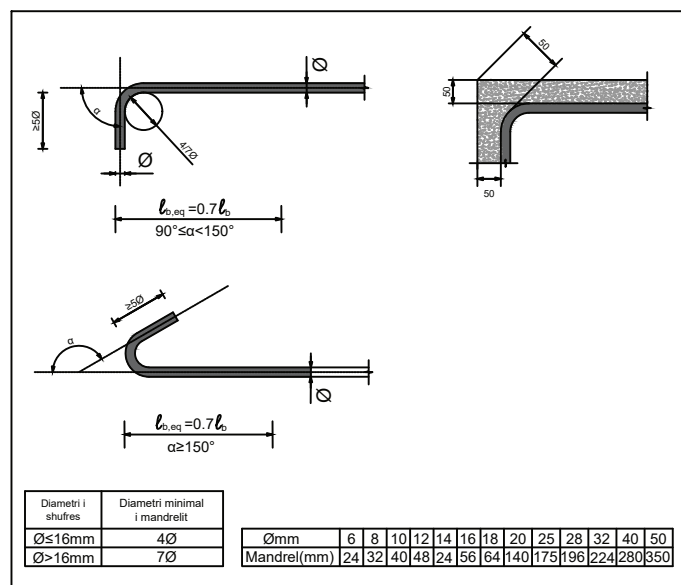
NYJA TRA-KOLONE



MBESHETJA TRA MBI TRA



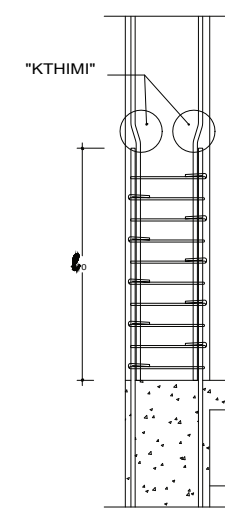
DETAJE TE KTHIMIT TE SHUFRAVE



GJATESIA E XHUNTIMIT TE SHUFRAVE TE KOLONAVE BASHKIMI I SHUFRAVE NE KOLONA

C20/25 /S500	
Φ mm	l0 m
10	0.75
12	0.90
14	1.05
16	1.15
18	1.30
20	1.45
22	1.60

KTHIMI NE MESIN E LARTESISE



Shenime:

MATERIALET:

THEMELET:

Betoni	C 30/ 37
fck	300 daN/ m2
Klasa e Ekspozimit	XC2
Klasa e Konsistences	S4

KOLONAT DHE MURET B/A:

Betoni	C 30/ 37
fck	300 daN/ m2
Klasa e Ekspozimit	XC1
Klasa e Konsistences	S3/ S4

TRARET DHE SOLETAT:

Betoni	C 30/ 37
fck	300 daN/ m2
Klasa e Ekspozimit	XC1
Klasa e Konsistences	S3/ S4

ÇELIKU PER ARMIM:

fyk	B450C
ftk	4500 daN/ m2
	5400 daN/ m2

SHENIME GJENERALE:

- Simboli perfaqeson kuotën në altimetri referuar kuotës ±0.00m në përputhje me planin arkitektonik.
- Detaje perseritese, të pa indikuara, do të merren në konsideratë si detaje tipike referuese.
- Te gjitha dimensionet duhet të verifikohen në kantier.
- Përpara betonimit të kontrollohen gjithmone fletët perkatese të projekteve arkitektonike, instalimeve elektrike/ mekanike.

REPUBLIKA E SHQIPËRISË

DREJTORIA E PERGJITHSHME E POLICISE SE SHITESIT

"INSTITUTI DEKLIADA-ALB" sh.p.k

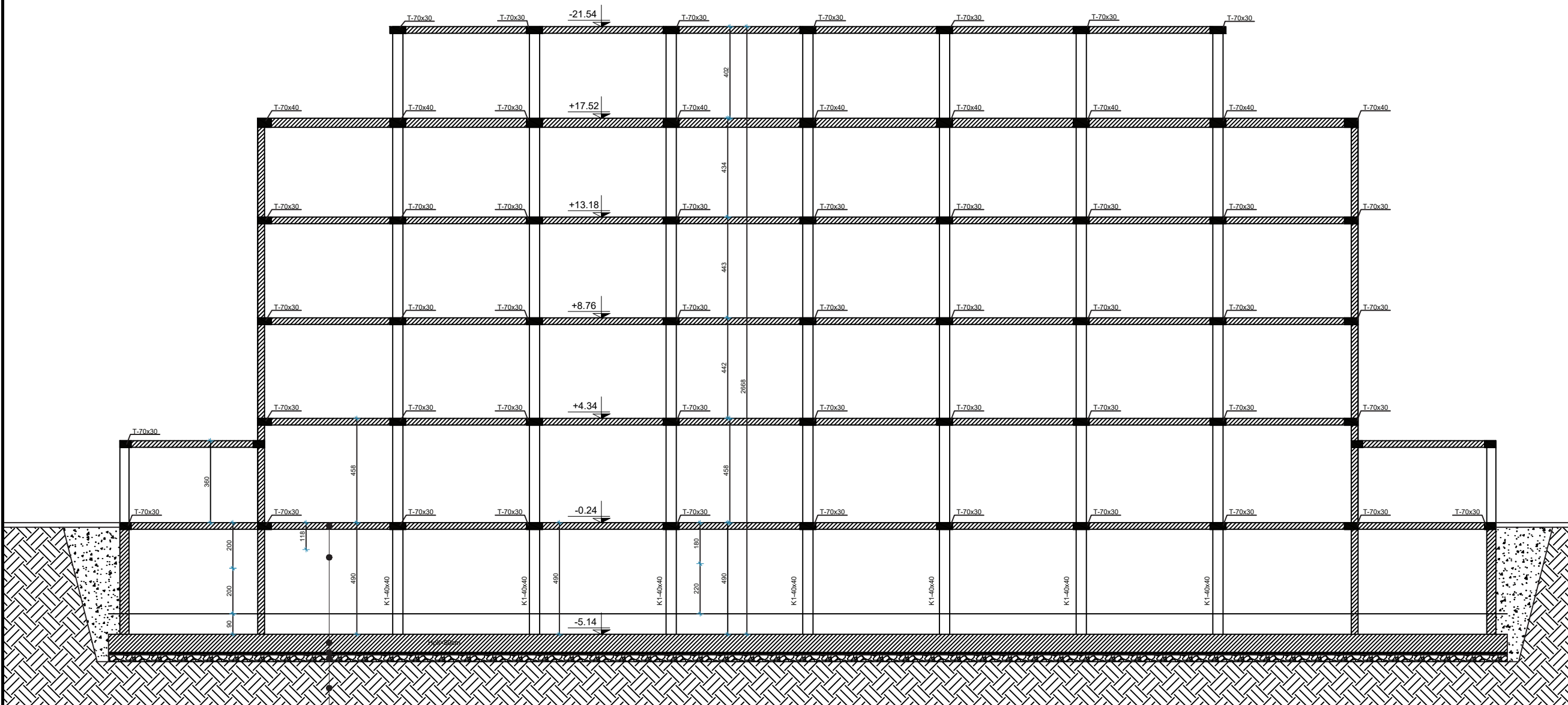
Emertimi i projektit: "NDËRTIMI I INSTITUTIT TE POLICISE SHKENCORE"

Emertimi i fletës: LISTA E FLETEVE, SHENIME TEKNIKE

Faza: PROJEKT ZBATIMI

#FAL: data: 2022
#E: 13.54/706
#K-000

PRERJE VERTIKALE E OBJEKTIT, THELLESIA E ZHYTJES SE TABANIT TE THEMELIT



- Solete me mbushje te lehtësuar h=30cm (mbulose podrumi, kuota -0.24)
- Podrum -1
- Pllaka e themelit b/a M-300 h=80 cm
- Shtrese niveluese B/A h=10cm
- Shtrese zhavorri e ngjeshur me rul ose eskavator h=40 cm



Legend:

Shenime:

MATERIALET:

THEMELET:

Betoni	C 30/ 37
fck	300 daN/ m2
Klasa e Ekspozimit	XC2
Klasa e Konsistences	S4

KOLONAT DHE MURET B/A:

Betoni	C 30/ 37
fck	300 daN/ m2
Klasa e Ekspozimit	XC1
Klasa e Konsistences	S3/ S4

TRARET DHE SOLETAT:

Betoni	C 30/ 37
fck	300 daN/ m2
Klasa e Ekspozimit	XC1
Klasa e Konsistences	S3/ S4

ÇELIKU PER ARMIM:

fyk	B450C
fyk	4500 daN/ m2
fik	5400 daN/ m2

- SHENIME GJENERALE:**
- Simboli perfaqeson kuotën në altimetri referuar kuotës ±0.00m në përputhje me planin arkitektonik .
 - Detaje perseritese, të pa inkuadruara, do të merren në konsideratë si detaje tipike referuese.
 - Të gjitha dimensionet duhet të verifikohen në kantier.
 - Përpara betonimit të kontrollonë gjithmone fletët përkatëse të projekteve arkitektonike, instalimeve elektrike/ mekanike .

REPUBLICA E SHQIPËRISË

DREJTORIA E PËRGJITHSHME E POLICISË SË SHITËTIT

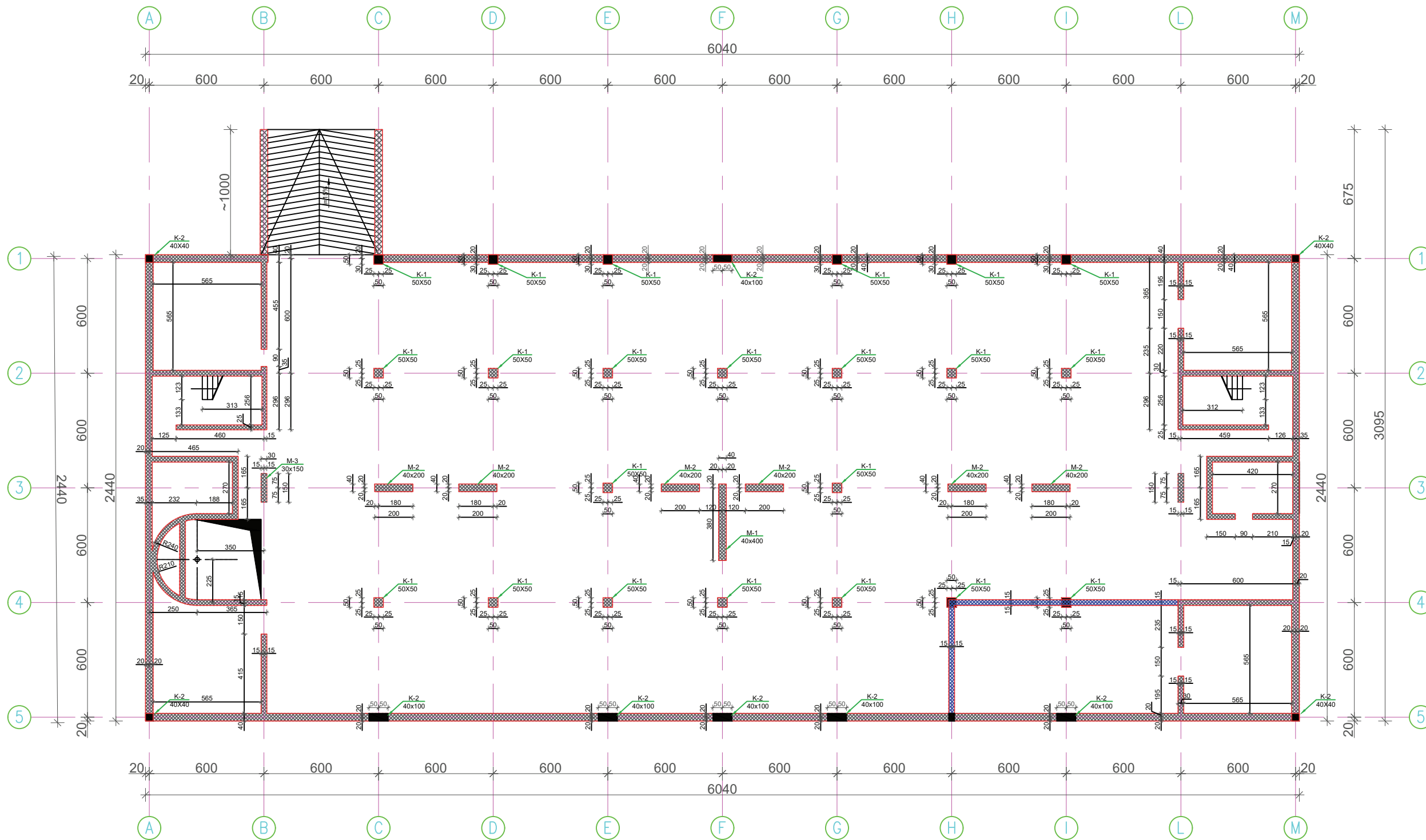
"INSTITUTI DEKLIADA-ALB" sh.p.k



Emertimi i projektit: "NDËRTIMI I INSTITUTIT TË POLICISË SHKENCORE"

Emertimi i fletës:	PRERJE VERTIKALE E OBJEKTIT, THELLESIA E ZHYTJES SE TABANIT TE THEMELIT	#:K-001	data:	2022
Faza:	PROJEKT ZBATIMI	#:K-001	data:	2022

PLANI I PIKETIMIT TE KOLONAVE NE KUOTEN -4.42m



Legjend:

MATERIALET:

THEMELET:	
Betoni	C 30/ 37
fck	300 daN/ m2
Klasa e Ekspozimit	XC2
Klasa e Konsistences	S4
KOLONAT DHE MURET B/A:	
Betoni	C 30/ 37
fck	300 daN/ m2
Klasa e Ekspozimit	XC1
Klasa e Konsistences	S3/ S4
TRARET DHE SOLETAT:	
Betoni	C 30/ 37
fck	300 daN/ m2
Klasa e Ekspozimit	XC1
Klasa e Konsistences	S3/ S4
ÇELIKU PER ARMIM:	
fyk	B450C
ftk	4500 daN/ m2
	5400 daN/ m2

SHENIME GJENERALE:

- Simboli perfaqeson kuotën në altimetri referuar kuotës ±0.00m në përputhje me planin arkitektonikë .
- Detaje perseritese, të pa inkuadruar, do të merren në konsideratë si detaje tipike referuese.
- Të gjitha dimensionet duhet të verifikohen në kantier.
- Përpara betonimit të kontrollohen gjithmone fletet perkatese të projekteve arkitektonike, instalimeve elektrike/ mekanike .



REPUBLIKA E SHQIPËRISË

DREJTORIA E PËRGJITHSHME E POLICISE SË SHETËTIT

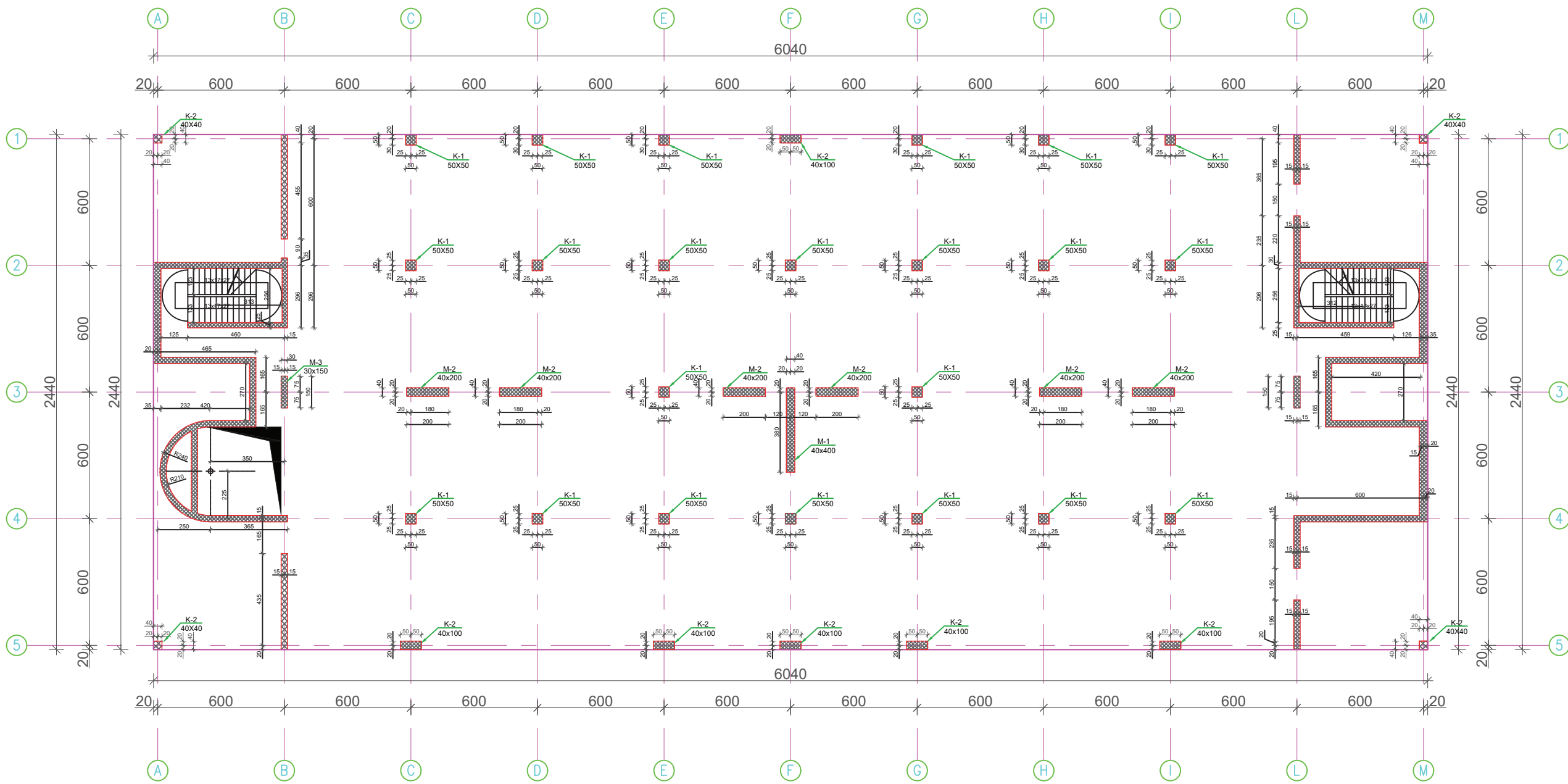
B.O.E. "INSTITUTI DEKLIADA ALB" sh.p.k



Emertimi i projektit: "NDERTIMI I KORPUSIT TE POLICISE SHETËTIT"

Godina - 7	NDERTIMI I INSTITUTIT TE POLICISE SHKENCORE	datohi: 2020
Emertimi i Refas:	PLANI I PIKETIMIT TE KOLONAVE NE KUOTEN -4.42m DHE -0.24m	shkalja:
Faza:	PROJEKT ZBATIMI	titulli i shkaljes: N.5470/4

PLANI I PIKETIMIT TE KOLONAVE NE KUOTEN -0.24m



Legend:

Shënime:

MATERIALET:

THEMELET:

Betoni	C 30/ 37
fck	300 daN/ m2
Klasa e Ekspozimit	XC2
Klasa e Konsistences	S4

KOLONAT DHE MURET B/A:

Betoni	C 30/ 37
fck	300 daN/ m2
Klasa e Ekspozimit	XC1
Klasa e Konsistences	S3/ S4

TRARET DHE SOLETAT:

Betoni	C 30/ 37
fck	300 daN/ m2
Klasa e Ekspozimit	XC1
Klasa e Konsistences	S3/ S4

ÇELIKU PER ARMIM:

fyk	B450C
fik	4500 daN/ m2
	5400 daN/ m2

- SHENIME GJENERALE:**
- Simboli perfaqeson kuotën në altimetri referuar kuotës ±0.00m në përputhje me planin arkitektonik.
 - Detaje perseritese, të pa indicuara, do të merren në konsideratë si detaje tipike referuese.
 - Të gjitha dimensionet duhet të verifikohen në kantier.
 - Përpara betonimit të kontrollohen gjithmone fletet përkatëse të projekteve arkitektonike, instalimeve elektrike/ mekanike.

REPUBLIKA E SHQIPËRISË

Paralitet:

DREJTORIA E PËRGJITHSHME E POLICISË SË SHITËTIT

Projektohet:

"INSTITUTI DEKLIADA-ALB" sh.p.k

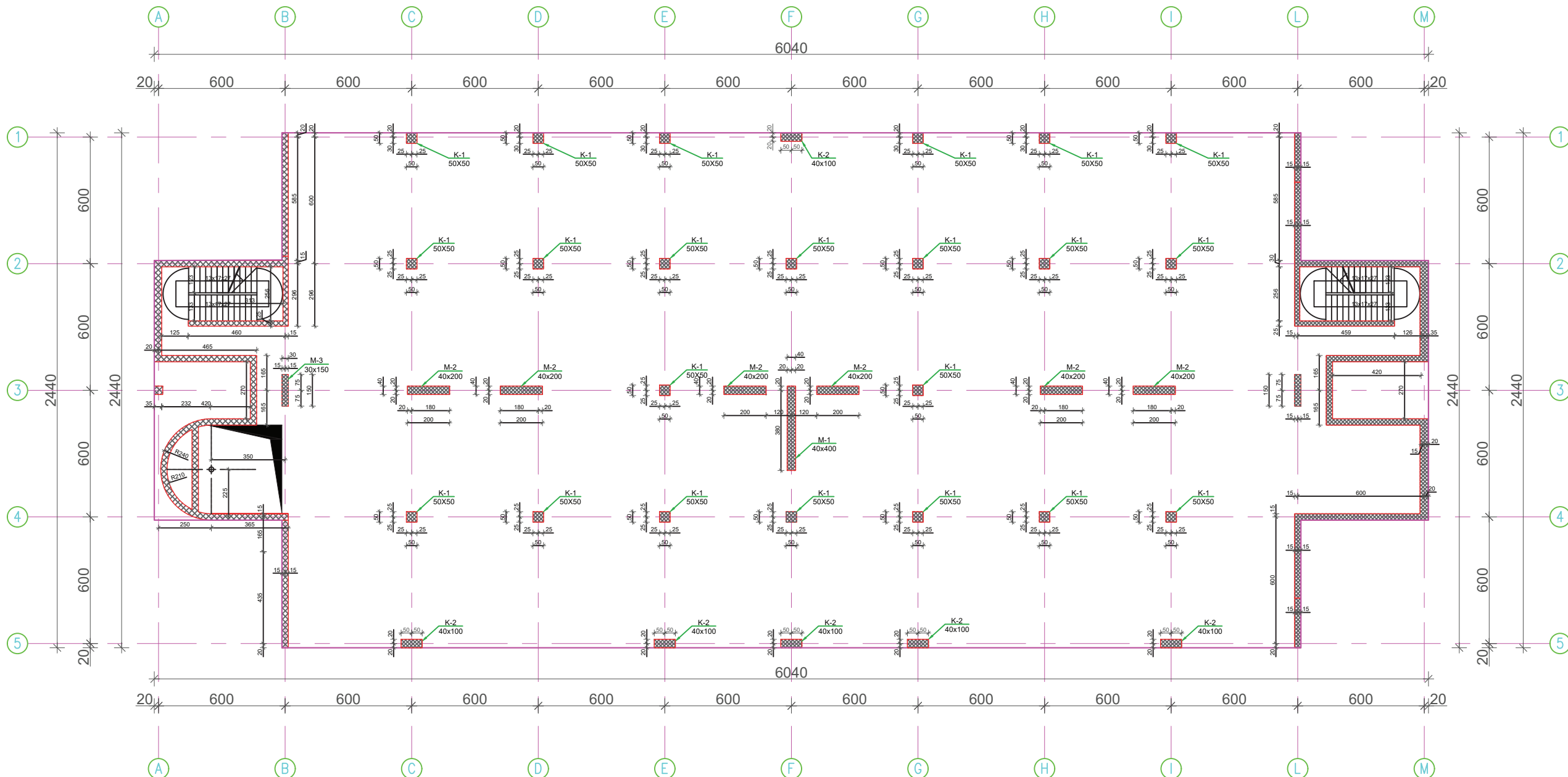


Emertimi i projektit:

"NDËRTIMI I INSTITUTIT TE POLICISË SHKENCORE"

Emertimi i fletës:	PLAN I PIKETIMIT TE KOLONAVE NE KUOTEN +4.3m DERI NE +17.52m	#: 1	data: 2022
Faza:	PROJEKT ZBATIMI	#: N.54/05	RE. Licencuar

PLANI I PIKETIMIT TE KOLONAVE NE KUOTEN +4.34m DERI NE +13.18m



Legend:

MATERIALET:

THEMELET:	
Betoni	C 30/ 37
fck	300 daN/ m2
Klasa e Ekspozimit	XC2
Klasa e Konsistences	S4
KOLONAT DHE MURET B/A:	
Betoni	C 30/ 37
fck	300 daN/ m2
Klasa e Ekspozimit	XC1
Klasa e Konsistences	S3/ S4
TRARET DHE SOLETAT:	
Betoni	C 30/ 37
fck	300 daN/ m2
Klasa e Ekspozimit	XC1
Klasa e Konsistences	S3/ S4
ÇELIKU PER ARMIM:	
fyk	4500 daN/ m2
ftk	5400 daN/ m2

- SHENIME GJENERALE:**
- Simboli perfaqeson kuotën në altimetri referuar kuotës ±0.00m në përputhje me planin arkitektonik .
 - Detaje perseritese, të pa inkuadruara, do të merren në konsideratë si detaje tipike referuese.
 - Të gjitha dimensionet duhet të verifikohen në kantier.
 - Përpara betonimit të kontrollohen gjithmone fletet perkatese të projekteve arkitektonike, instalimeve elektrike/ mekanike .

REPUBLIKA E SHQIPËRISË

Paralitet: **DREJTORIA E PERGJITHSHME E POLICISE SE SHITIT**

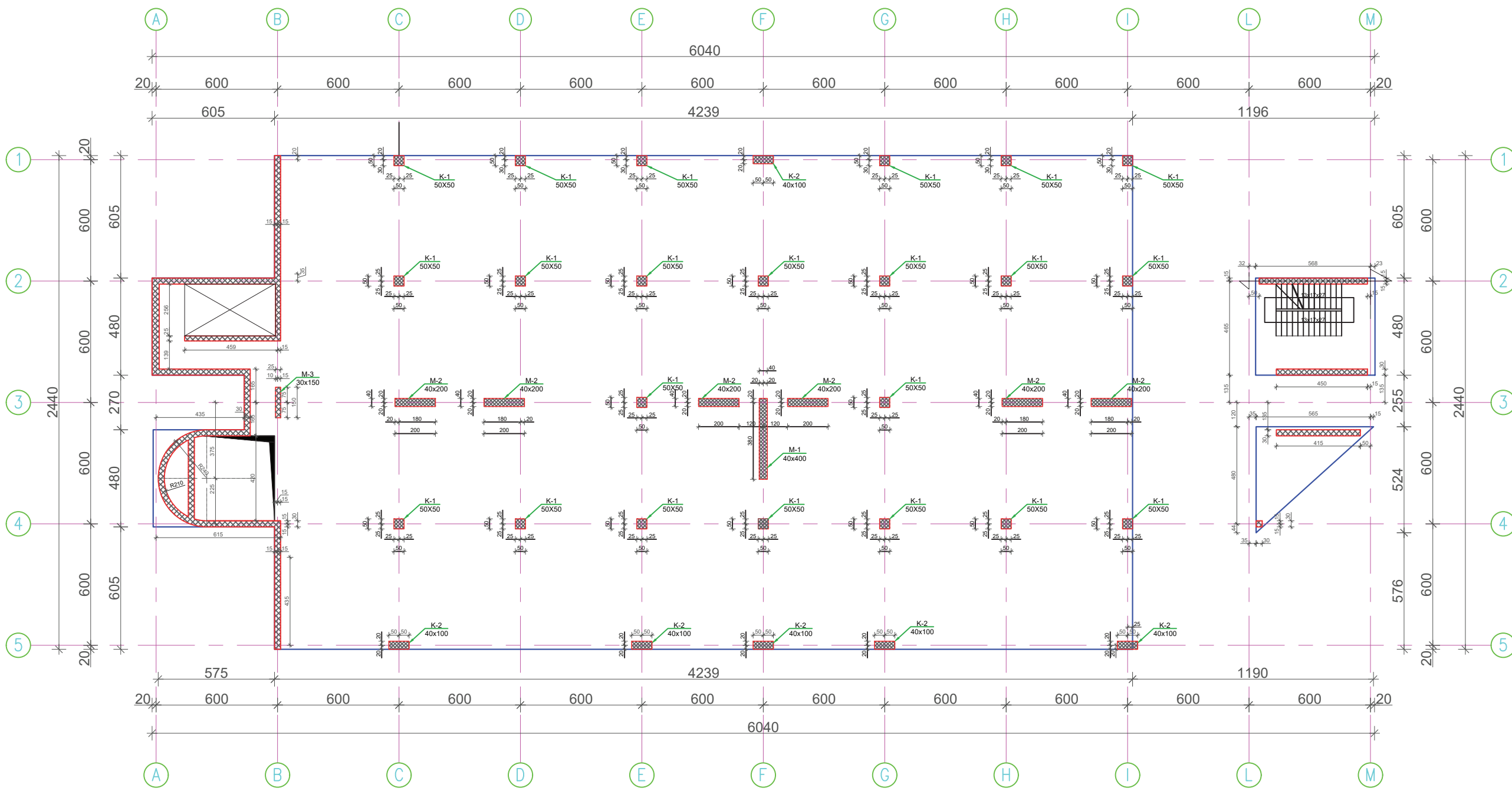
Projektes: **"INSTITUTI DEKLIADA-ALB" sh.p.k**



Emertimi i projektit: **"NDËRTIMI I INSTITUTIT TE POLICISE SHKENCORE"**

Emertimi i fletes:	PLAN I PIKETIMIT TE KOLONAVE NE KUOTEN +4.34m DERI NE +13.18m	#: 1	data: 2022
Faza:	PROJEKT ZBATIMI	#: N.54/05	

PLANI I PIKETIMIT TE KOLONAVE NE KUOTEN +17.52m



Legend:

Shënime:

MATERIALET:

THEMELET:

Betoni	C 30/ 37
fck	300 daN/ m2
Klasa e Ekspozimit	XC2
Klasa e Konsistences	S4

KOLONAT DHE MURET B/A:

Betoni	C 30/ 37
fck	300 daN/ m2
Klasa e Ekspozimit	XC1
Klasa e Konsistences	S3/ S4

TRARET DHE SOLETAT:

Betoni	C 30/ 37
fck	300 daN/ m2
Klasa e Ekspozimit	XC1
Klasa e Konsistences	S3/ S4

ÇELIKU PER ARMIM:

fyk	B450C
fik	4500 daN/ m2
	5400 daN/ m2

- SHENIME GJENERALE:**
- Simboli perfaqeson kuotën në altimetri referuar kuotës ±0.00m në përputhje me planin arkitektonik .
 - Detaje perseritese, të pa indikuara, do të merren në konsideratë si detaje tipike referuese.
 - Të gjitha dimensionet duhet të verifikohen në kantier.
 - Përpara betonimit të kontrollonë gjithmone fletët përkatëse të projekteve arkitektonike, instalimeve elektrike/ mekanike .

REPUBLIKA E SHQIPËRISË

DREJTORIA E PËRGJITHSHME E
POLICISË SË SHITËTIT

"INSTITUTI DEKLIADA-ALB" sh.p.k

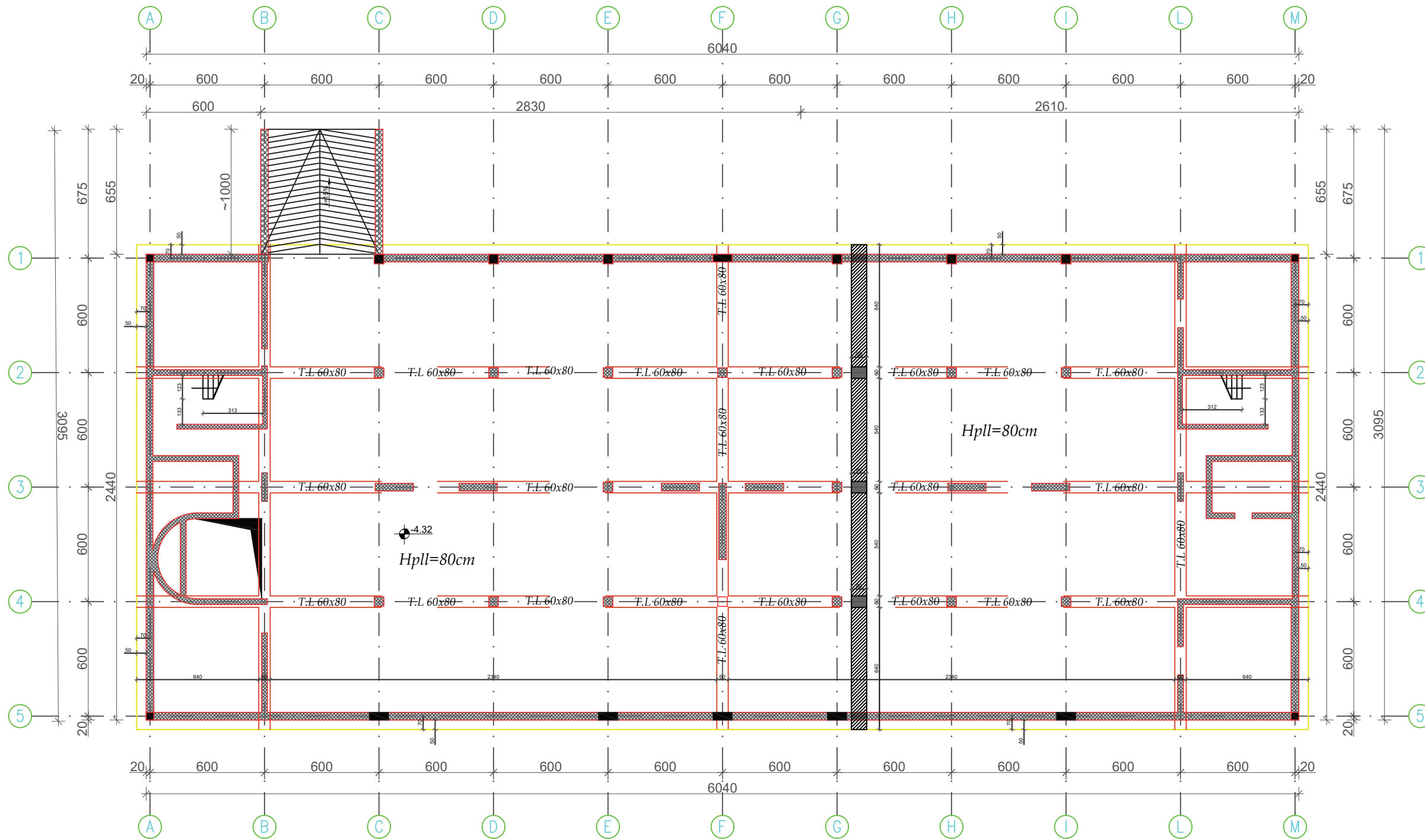


Emertimi i projektit:

"NDËRTIMI I INSTITUTIT TE POLICISE SHKENCORE"

Emertimi i fletës:	PLANI I PIKETIMIT TE KOLONAVE NE KUOTEN +21.54m	#: 1	data:	2022
Faza:	PROJEKT ZBATIMI	#: N.54/05	#: 1	

PLANI I PLLAKES SE THEMELIT NE KUOTEN -4.42m



Legend:



Shënime:

- MATERIALET:**
- THEMELET:**
- Betoni C 30/ 37
 - fck 300 daN/ m2
 - Klasa e Ekspozimit XC2
 - Klasa e Konsistences S4
- KOLONAT DHE MURET B/A:**
- Betoni C 30/ 37
 - fck 300 daN/ m2
 - Klasa e Ekspozimit XC1
 - Klasa e Konsistences S3/ S4
- TRARET DHE SOLETAT:**
- Betoni C 30/ 37
 - fck 300 daN/ m2
 - Klasa e Ekspozimit XC1
 - Klasa e Konsistences S3/ S4
- ÇELIKU PER ARMIM:**
- fyk B450C
 - fik 4500 daN/ m2
 - fkk 5400 daN/ m2

- SHENIME GJENERALE:**
- Simboli perfaqeson kuotën në altimetri referuar kuotës ±0.00m në përputhje me planin arkitektonik .
 - Detaje përsëritëse, të pa indikuara, do të merren në konsideratë si detaje tipike referuese.
 - Të gjitha dimensionet duhet të verifikohen në kantier.
 - Përpara betonimit të kontrollohen gjithmone fletët perkatese të projekteve arkitektonike, instalimeve elektrike/ mekanike .



Parashtet: DREJTORIA E PERGJITHSHME E POLICISE SE SHITESIT

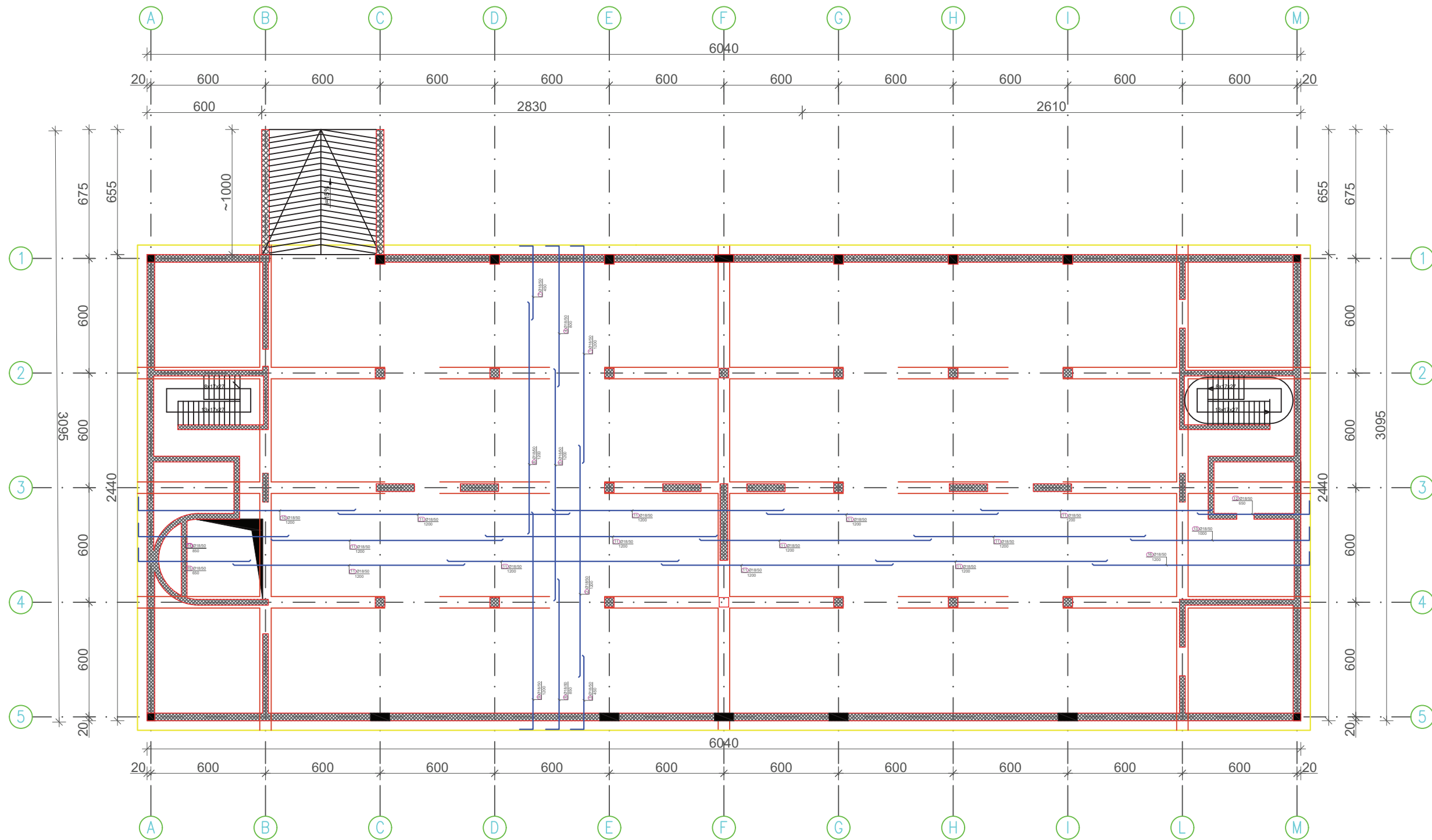
Projektues: "INSTITUTI DEKLIADA-ALB" sh.p.k



Emertimi i projektit: "NDËRTIMI I INSTITUTIT TE POLICISE SHKENCORE"

Emertimi i fletës:	PLANI I PLLAKES SE THEMELIT NE KUOTEN -4.42m	#: 1	data: 2022
Faza:	PROJEKT ZBATIMI	#: N.54/05	

**ARMIMI I PLLAKES SE THEMELIT NE KUOTEN -4.42m,
SHUFRA E POSHTME**



Legend:

Shenime:

MATERIALET:

THEMELET:	
Betoni	C 30/ 37
fck	300 daN/ m2
Klasa e Ekspozimit	XC2
Klasa e Konsistences	S4
KOLONAT DHE MURET B/A:	
Betoni	C 30/ 37
fck	300 daN/ m2
Klasa e Ekspozimit	XC1
Klasa e Konsistences	S3/ S4
TRARET DHE SOLETAT:	
Betoni	C 30/ 37
fck	300 daN/ m2
Klasa e Ekspozimit	XC1
Klasa e Konsistences	S3/ S4
ÇELIKU PER ARMIM:	
fyk	4500 daN/ m2
ftk	5400 daN/ m2

- SHENIME GJENERALE:**
- Simboli perfaqeson kuotën në altimetri referuar kuotës ±0.00m në përputhje me planin arkitektonik .
 - Detaje perseritese, të pa indikuara, do të merren në konsideratë si detaje tipike referuese.
 - Të gjitha dimensionet duhet të verifikohen në kantier.
 - Përpara betonimit të kontrollohen gjithmone fletet perkatese të projekteve arkitektonike, instalimeve elektrike/ mekanike .

REPUBLIKA E SHQIPËRISË

DREJTORIA E PËRGJITHSHME E
POLICISE SË SHITËT

"INSTITUTI DEKLIADA-ALB" sh.p.k

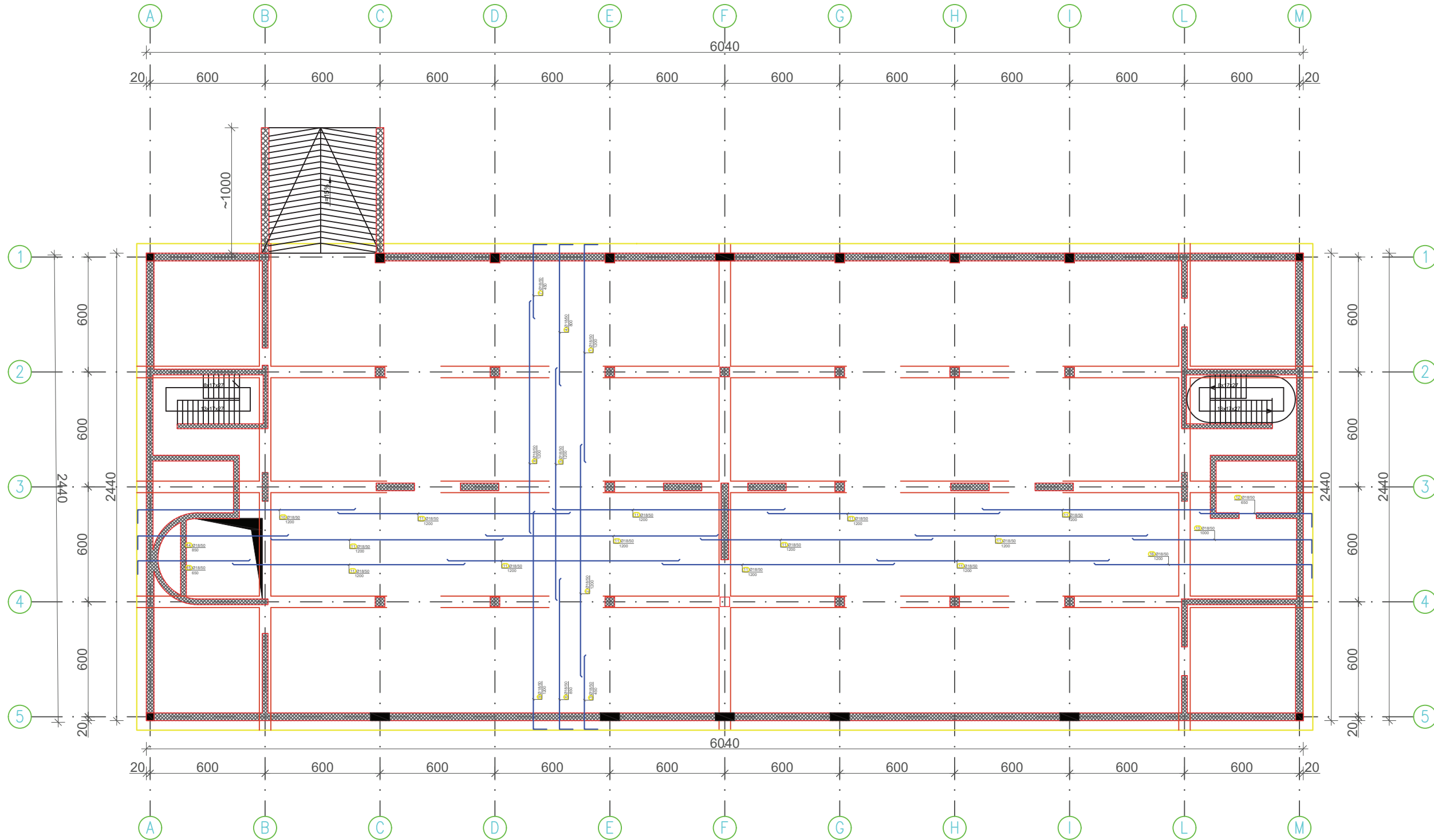


Emertimi i projektit:

"NDËRTIMI I INSTITUTIT TE POLICISE SHKENCORE"

Emertimi i fletës:	ARMIMI I PLLAKES SE THEMELIT, ZGARA E POSHTME	#: 1	data: 2022
Faza:	PROJEKT ZBATIMI	#: N.54/05	

**ARMIMI I PLLAKES SE THEMELIT NE KUOTEN -4.42m,
SHUFRAT E SIPERME**



Legend:

Shkrimet:

MATERIALET:	
THEMELET:	
Betoni	C 30/ 37
fck	300 daN/ m2
Klasa e Ekspozimit	XC2
Klasa e Konsistences	S4
KOLONAT DHE MURET B/A:	
Betoni	C 30/ 37
fck	300 daN/ m2
Klasa e Ekspozimit	XC1
Klasa e Konsistences	S3/ S4
TRARET DHE SOLETAT:	
Betoni	C 30/ 37
fck	300 daN/ m2
Klasa e Ekspozimit	XC1
Klasa e Konsistences	S3/ S4
ÇELIKU PER ARMIM:	
fyk	4500 daN/ m2
ftk	5400 daN/ m2

- SHENIME GJENERALE:**
- Simboli perfaqeson kuotën në altimetri referuar kuotës ±0.00m në përputhje me planin arkitektonik .
 - Detaje perseritese, të pa inkuara, do të merren në konsideratë si detaje tipike referuese.
 - Të gjitha dimensionet duhet të verifikohen në kantier.
 - Përpara betonimit të kontrollohen gjithmone fletët përkatëse të projekteve arkitektonike, instalimeve elektrike/ mekanike .

REPUBLIKA E SHQIPËRISË

Parallic: **DREJTORIA E PERGJITHSHME E POLICISE SE SHITIT**

Projektues: **"INSTITUTI DEKLIADA-ALB" sh.p.k**



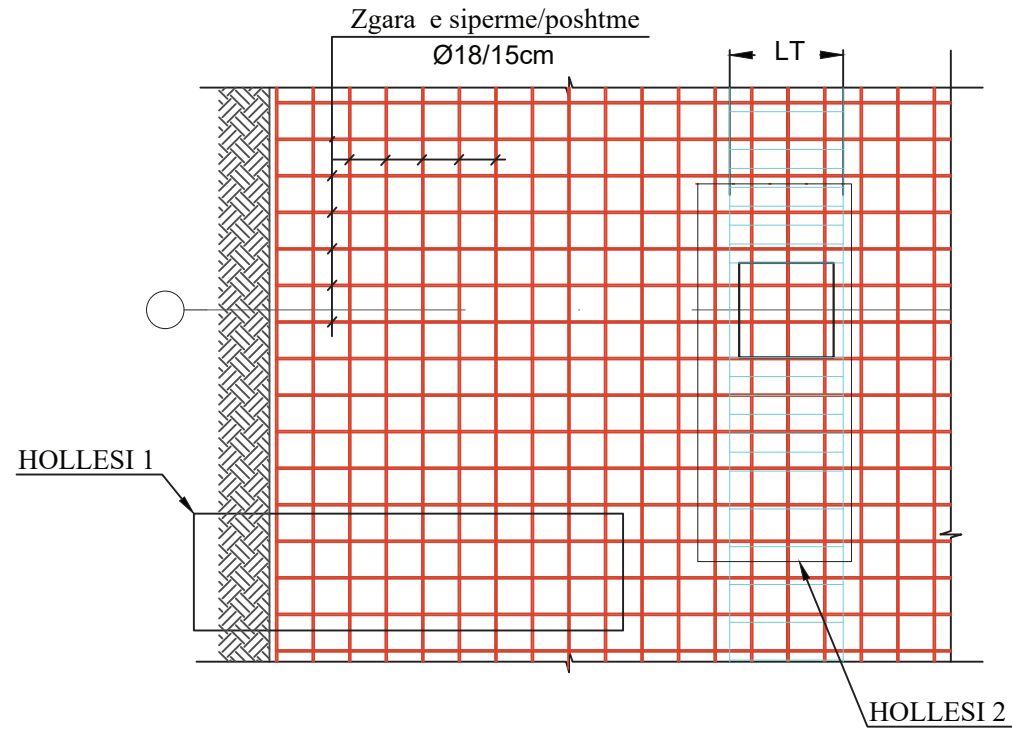
Emertimi i projektit:

"NDËRTIMI I INSTITUTIT TE POLICISE SHKENCORE"

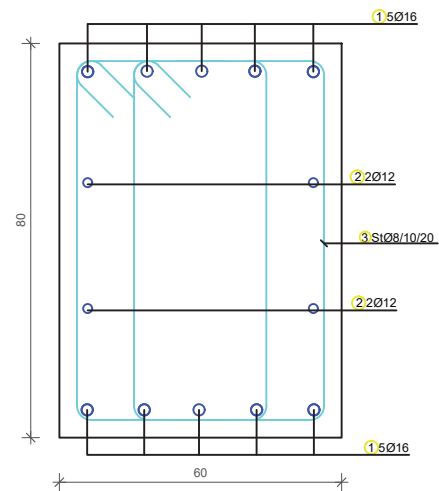
Emertimi i fletës:	ARMIMI I PLLAKES SE THEMELIT, ZGARA E SIPERME	#: 1	data: 2022
Faza:	PROJEKT ZBATIMI	#: NSA/2016	

DETAJ ARMIMI / PLLAKA E THEMELIT

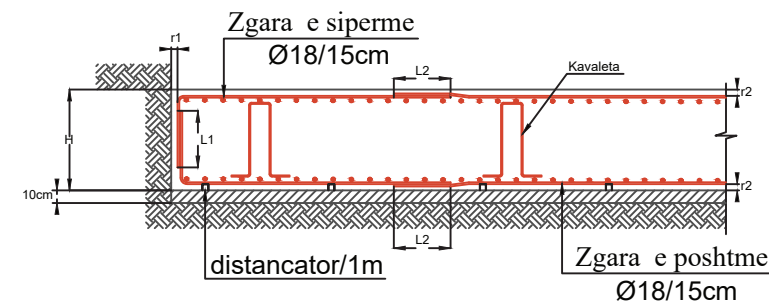
FRAGMENT NE PLAN I PLLAKES SE THEMELIT



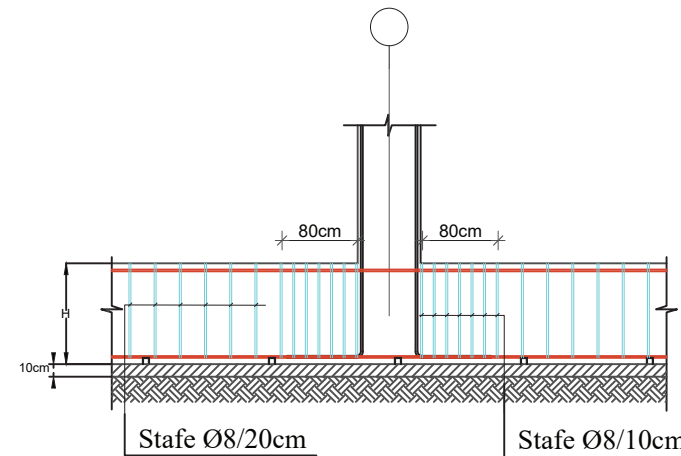
PRERJE TERTHORE TIP E TRAUT TE THEMELIT



HOLLESI 1



HOLLESI 2



Legend:

Shënime:

MATERIALET:

THEMELET:

Betoni	C 30/ 37
fck	300 daN/ m2
Klasa e Ekspozimit	XC2
Klasa e Konsistencës	S4

KOLONAT DHE MURET B/A:

Betoni	C 30/ 37
fck	300 daN/ m2
Klasa e Ekspozimit	XC1
Klasa e Konsistencës	S3/ S4

TRARET DHE SOLETAT:

Betoni	C 30/ 37
fck	300 daN/ m2
Klasa e Ekspozimit	XC1
Klasa e Konsistencës	S3/ S4

ÇELIKU PER ARMIM:

fyk	4500 daN/ m2
ftk	5400 daN/ m2

- SHENIME GJENERALE:**
- Simboli perfaqeson kuotën në altimetri referuar kuotës ±0.00m në përputhje me planin arkitektonik .
 - Detaje perseritese, të pa inkuara, do të merren në konsideratë si detaje tipike referuese.
 - Të gjitha dimensionet duhet të verifikohen në kantier.
 - Përpara betonimit të kontrollohen gjithmone fletet perkatese të projekteve arkitektonike, instalimeve elektrike/ mekanike .

REPUBLIKA E SHQIPËRISË

Parollat: **DREJTORIA E PERGJITHSHME E POLICISE SE SHITIT**

Projektues: **"INSTITUTI DEKLADA-ALB" sh.p.k**



Emërtimi i projektit:
"NDËRTIMI I INSTITUTIT TE POLICISE SHKENCORE"

Emërtimi i fletës:	HOLLESI TE ARMIMIT TE PLLAKES SE THEMELIT	Shk:	1	data:	2022
Faza:	PROJEKT ZBATIMI	RE. Licencuar:	N.SA/016		

TABELA E SPECIFIKIMIT TE ARMATURES SE PLLAKES SE THEMELIT

Nr.	TABELA E SPECIFIKIMIT TE ARMATURES				L (totale) [m]
	FORMA DHE PERMASAT [cm]	Ø	L [m]	n [copë]	
SHUFRA E POSHTIME (1 copë)					
1		18	12.00	124	1488.00
2		18	12.00	124	1488.00
3		18	4.50	124	558.00
4		18	8.00	124	992.00
5		18	12.00	124	1488.00
6		18	8.50	124	1054.00
7		18	4.50	124	558.00
8		18	12.00	124	1488.00
9		18	12.00	124	1488.00
10		18	12.00	52	624.00
11		18	12.00	624	7488.00
12		18	6.50	52	338.00
13		18	10.00	52	520.00
14		18	8.50	52	442.00
15		18	6.50	52	338.00
16		18	12.00	52	624.00
SHUFRA E POSHTIME SHITES (1 copë)					
1		18	2.00	480	960.00
2		18	2.00	168	336.00
3		18	8.00	45	360.00

Nr.	SHUFRA E SIPERME (1 copë)				L (totale) [m]	Peshë [kg]
	FORMA DHE PERMASAT [cm]	Ø	L [m]	n [copë]		
1		18	12.00	124	1488.00	
2		18	12.00	124	1488.00	
3		18	4.50	124	558.00	
4		18	8.00	124	992.00	
5		18	12.00	124	1488.00	
6		18	8.50	124	1054.00	
7		18	4.50	124	558.00	
8		18	12.00	124	1488.00	
9		18	12.00	124	1488.00	
10		18	12.00	52	624.00	
11		18	12.00	624	7488.00	
12		18	6.50	52	338.00	
13		18	10.00	52	520.00	
14		18	8.50	52	442.00	
15		18	6.50	52	338.00	
16		18	12.00	52	624.00	

TABELA PERMBLEDHSE			Peshë [kg]
Ø [mm]	L (totale) [m]	ARMIMI I PLLAKES SE THEMELIT	
18	43608.00	2.00	87128.78
TOTAL			87128.78



Legjend:

SHENIME:

MATERIALET:

THEMELET:
 Betoni C 30/ 37
 fck 300 daN/ m2
 Klasa e Ekspozimit XC2
 Klasa e Konsistences S4

KOLONAT DHE MURET B/A:
 Betoni C 30/ 37
 fck 300 daN/ m2
 Klasa e Ekspozimit XC1
 Klasa e Konsistences S3/ S4

TRARET DHE SOLETAT:
 Betoni C 30/ 37
 fck 300 daN/ m2
 Klasa e Ekspozimit XC1
 Klasa e Konsistences S3/ S4

ÇELIKU PER ARMIM:
 fyk 4500 daN/ m2
 ftk 5400 daN/ m2

SHENIME GJENERALE:

- Simboli perfaqeson kuotën në altimetri referuar kuotës ±0.00m në përputhje me planin arkitektonik.
- Detaje perseritese, të pa indicuara, do të merren në konsideratë si detaje tipike referuese.
- Të gjitha dimensionet duhet të verifikohen në kantier.
- Përpara betonimit të kontrollohen gjithmone fletet perkatese të projekteve arkitektonike, instalimeve elektrike/ mekanike.

REPUBLIKA E SHQIPËRISË

DREJTORIA E PERGJITHSHME E POLICISE SE SHITIT

"INSTITUTI DEKLIADA-ALB" sh.p.k

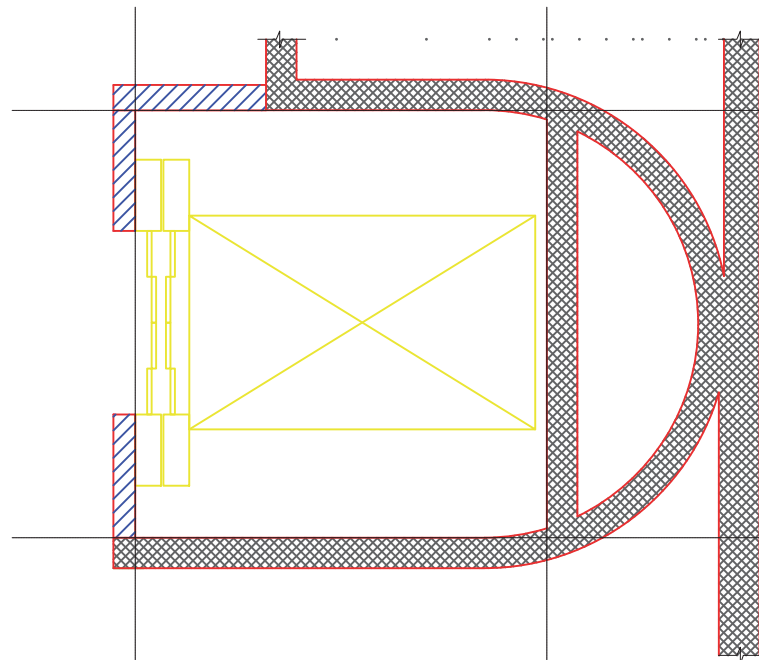


Emertimi i projektit:

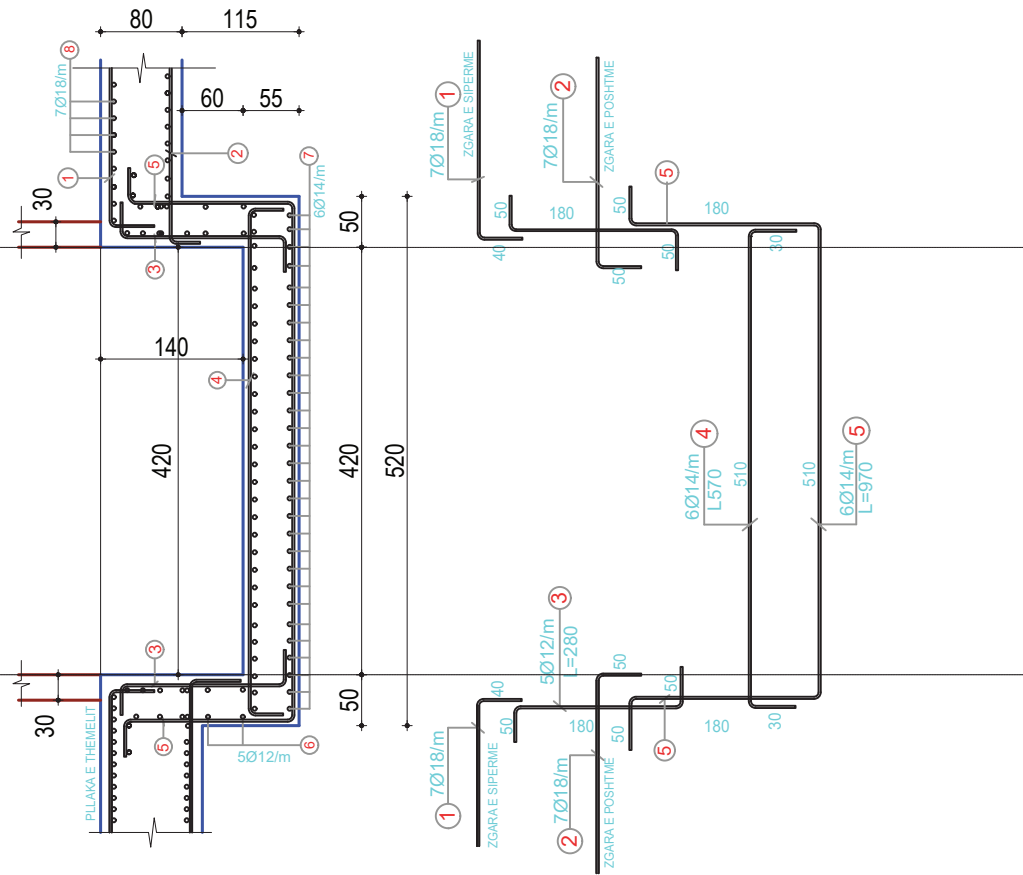
"NDËRTIMI I INSTITUTIT TE POLICISE SHKENCORE"

Emertimi i Reles:	TABELA E SPECIFIKIMIT TE ARMATURES SE PLLAKES SE THEMELIT	#: /	data: / /
Faza:	PROJEKT ZBATIMI	#: /	data: / /

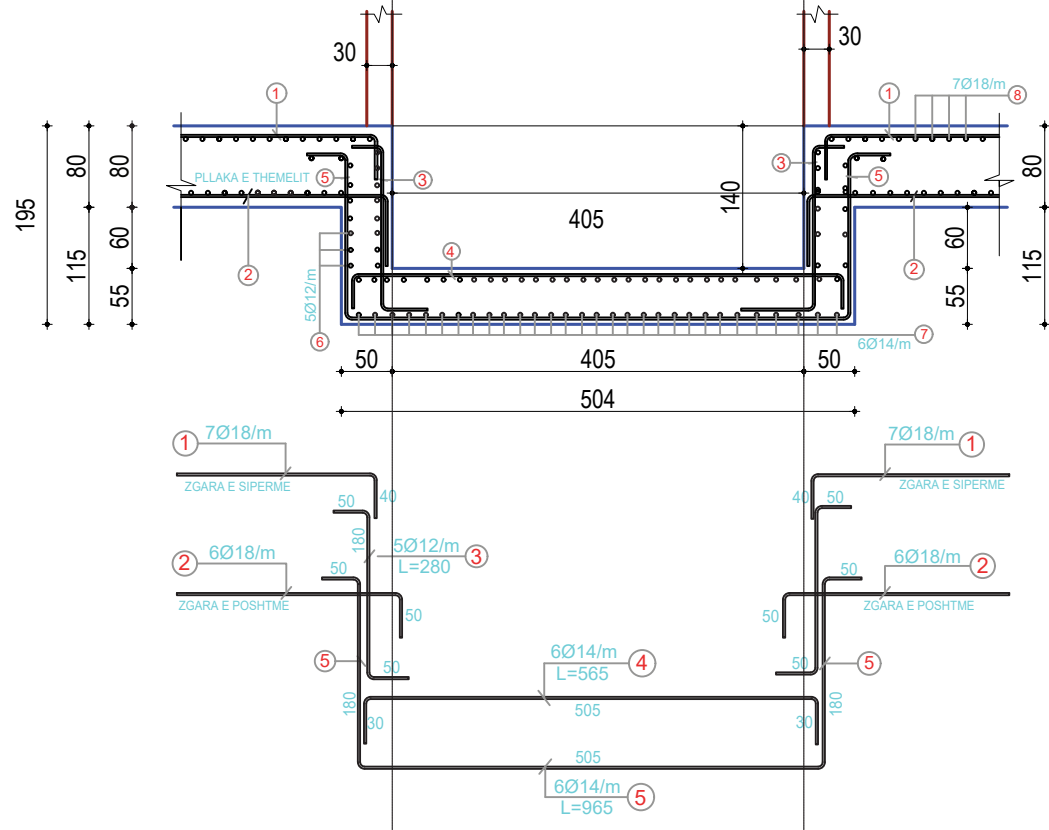
ARMIMI I GROPES SE ASHENSORIT



PRERJA A-A



PRERJA B-B



Legend:

MATERIALET:

THEMELET:

Betoni	C 30/ 37
fck	300 daN/ m2
Klasa e Ekspozimit	XC2
Klasa e Konsistences	S4

KOLONAT DHE MURET B/A:

Betoni	C 30/ 37
fck	300 daN/ m2
Klasa e Ekspozimit	XC1
Klasa e Konsistences	S3/ S4

TRARET DHE SOLETAT:

Betoni	C 30/ 37
fck	300 daN/ m2
Klasa e Ekspozimit	XC1
Klasa e Konsistences	S3/ S4

ÇELIKU PER ARMIM:

fyk	B450C
fik	4500 daN/ m2
	5400 daN/ m2

- SHENIME GJENERALE:**
- Simboli perfaqeson kuotën në altimetri referuar kuotës ±0.00m në përputhje me planin arkitektonik .
 - Detaje perseritese, të pa inkuara, do të merren në konsideratë si detaje tipike referuese.
 - Të gjitha dimensionet duhet të verifikohen në kantier.
 - Përpara betonimit të kontrollon gjthmone fletet përkatëse të projekteve arkitektonike, instalimeve elektrike/ mekanike .

REPUBLIKA E SHQIPËRISË

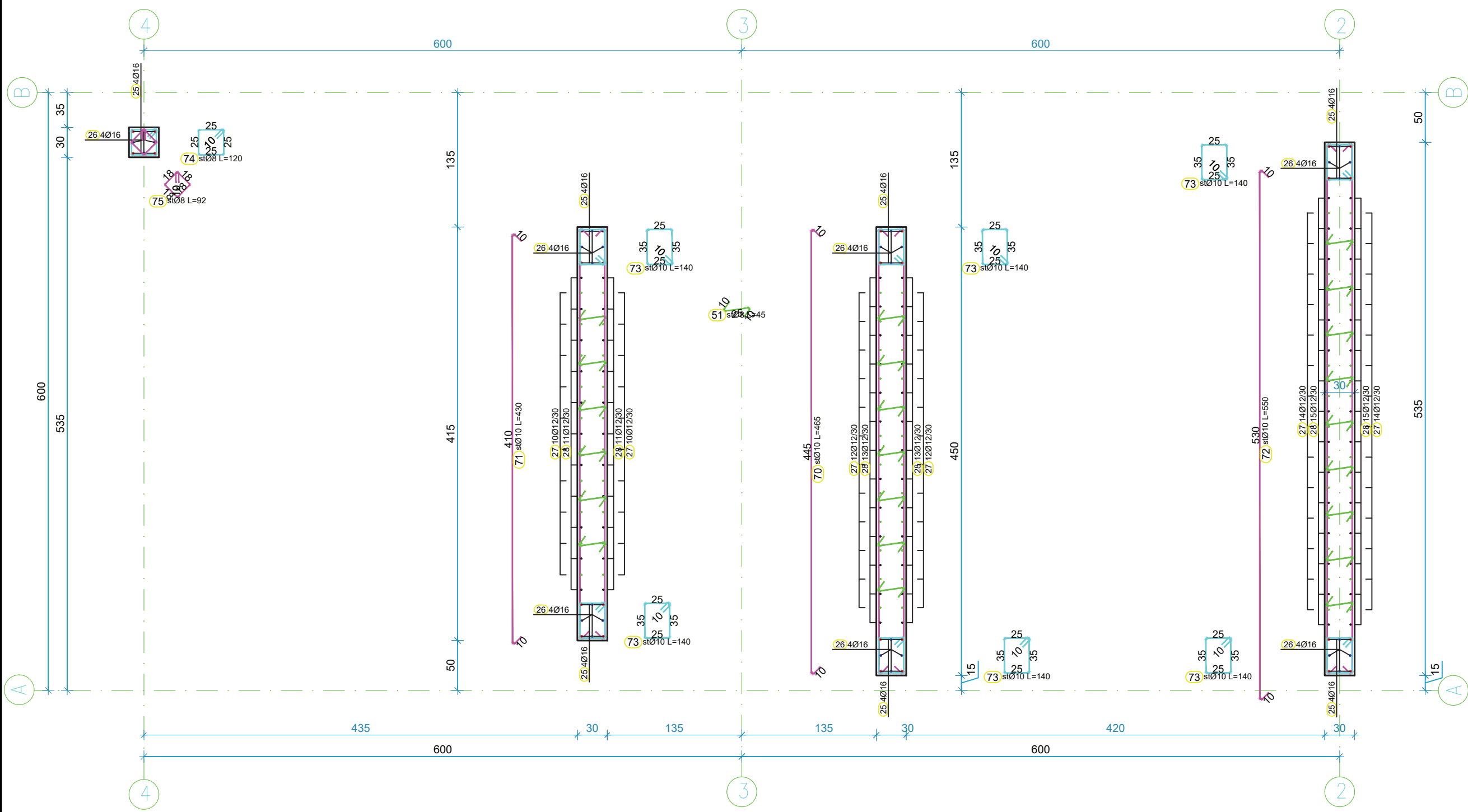
DREJTORIA E PERGJITHSHME E POLICISE SE SHITETIT

"INSTITUTI DEKLIADA-ALB" sh.p.k



Emertimi i projektit: **"NDËRTIMI I INSTITUTIT TE POLICISE SHKENCORE"**

Emertimi i fletës: HOLLESI TE ARMIMIT TE GROPES SE ASHENSORIT	#: 1	data: 2022
Faza: PROJEKT ZBATIMI	#: N.54/20A	



Shenime:

MATERIALET:

THEMELET:

Betoni	C 30/ 37
fck	300 daN/ m2
Klasa e Ekspozimit	XC2
Klasa e Konsistences	S4

KOLONAT DHE MURET B/A:

Betoni	C 30/ 37
fck	300 daN/ m2
Klasa e Ekspozimit	XC1
Klasa e Konsistences	S3/ S4

TRARET DHE SOLETAT:

Betoni	C 30/ 37
fck	300 daN/ m2
Klasa e Ekspozimit	XC1
Klasa e Konsistences	S3/ S4

ÇELIKU PER ARMIM:

fyk	B450C
fik	4500 daN/ m2
	5400 daN/ m2

- SHENIME GJENERALE:**
- Simboli perfaqeson kuotën në altimetri referuar kuotës ±0.00m në përputhje me planin arkitektonik .
 - Detaje perseritese, të pa indikuara, do të merren në konsideratë si detaje tipike referuese.
 - Të gjitha dimensionet duhet të verifikohen në kantier.
 - Përpara betonimit të kontrollohen gjithmone fletet perkatese të projekteve arkitektonike, instalimeve elektrike/ mekanike .


REPUBLIKA E SHQIPËRISË
 Drejtoria e Përgjithshme e Policisë së Shtetit
 "INSTITUTI DEKLIADA-ALB" sh.p.k



Emvlerimi i projektit:

"NDËRTIMI I INSTITUTIT TË POLICISË SHKENCORE"

Emvlerimi i fletës:	ARMIM I MUREVE TË KURIZUAR NË AKSET A&B +17.52	shk:	2022
Faza:	PROJEKT ZBATIMI	RE. Shënime:	N.54/70/6

TABELA E SPECIFIKIMIT TE ARMATURES						TABELA E SPECIFIKIMIT TE ARMATURES						TABELA E SPECIFIKIMIT TE ARMATURES						TABELA E SPECIFIKIMIT TE ARMATURES						TABELA E SPECIFIKIMIT TE ARMATURES																															
Poz.	Forma e prerjes [cm]	Ø	n Copë	l [m]	Pesha [kg/m]	Pesha [kg]	Poz.	Forma e prerjes [cm]	Ø	n Copë	l [m]	Pesha [kg/m]	Pesha [kg]	Poz.	Forma e prerjes [cm]	Ø	n Copë	l [m]	Pesha [kg/m]	Pesha [kg]	Poz.	Forma e prerjes [cm]	Ø	n Copë	l [m]	Pesha [kg/m]	Pesha [kg]	Poz.	Forma e prerjes [cm]	Ø	n Copë	l [m]	Pesha [kg/m]	Pesha [kg]																					
M1 (1 pcs.)						M1 (1 pcs.)						M1 (1 pcs.)						M1 (1 pcs.)						M1 (1 pcs.)																															
1		20	91	592	2.47	1328.48	27		12	72	450	0.89	287.71	45		10	450	489	0.62	1357.71	60		16	6	349	1.58	33.04	72		10	82	550	0.62	278.27	73		10	246	140	0.62	212.49	74		8	41	120	0.40	19.43	75		8	41	92	0.40	14.90
2		20	89	672	2.47	1474.87	28		12	78	369	0.89	255.58	46		12	270	935	0.89	2241.76	61		12	15	534	0.89	71.13	Bars - recapitulation																											
3		16	296	592	1.58	2765.16	29		16	32	280	1.58	141.39	47		10	990	106	0.62	647.48	62		16	6	349	1.58	33.04	Ø [mm]	lgn [m]	Unit weight [kg/m³]	Weight [kg]																								
4		16	308	672	1.58	3266.08	30		16	38	360	1.58	215.87	48		10	135	96	0.62	79.96	63		16	6	429	1.58	40.62	s500																											
5		20	81	538	2.47	1074.63	31		16	8	338	1.58	42.67	49		10	135	200	0.62	166.59	64		16	6	429	1.58	40.62	8	1436.92	0.40	567.58																								
6		20	79	538	2.47	1048.10	32		16	10	418	1.58	65.96	50		10	900	40	0.62	222.12	65		12	90	654	0.89	522.68	10	24359.50	0.62	15029.81																								
7		16	306	538	1.58	2597.83	33		12	540	499	0.89	2392.80	51		8	3000	45	0.40	533.25	66		12	360	499	0.89	1595.20	12	16272.62	0.89	14450.09																								
8		16	320	538	1.58	2716.68	34		10	900	650	0.62	3609.45	52		12	39	424	0.89	146.84	67		12	180	935	0.89	1494.50	14	2584.40	1.21	3121.96																								
9		20	61	521	2.47	783.72	35		10	900	170	0.62	944.01	53		16	12	388	1.58	73.47	68		12	180	349	0.89	557.84	16	11832.67	1.58	18671.95																								
10		20	59	521	2.47	758.02	36		10	3150	160	0.62	3109.68	54		16	12	388	1.58	73.47	69		12	180	654	0.89	1045.35	18	626.40	2.00	1251.55																								
11		16	320	521	1.58	2630.84	37		10	900	500	0.62	2776.50	55		10	264	130	0.62	211.75	70		10	82	465	0.62	235.26	20	2756.80	2.47	6798.27																								
12		16	336	521	1.58	2762.38	38		12	270	349	0.89	836.76	56		14	54	350	1.21	228.31	71		10	82	430	0.62	217.55	Total (s500)				59891.21																							
13		18	61	522	2.00	636.20	39		10	1000	50	0.62	308.50	57		20	30	350	2.47	258.93	Total				59891.21																														
14		18	59	522	2.00	615.34	40		12	180	269	0.89	429.97	58		14	16	290	1.21	56.05	TRARET DHE SOLETAT:																																		
15		14	226	522	1.21	1425.10	41		12	360	254	0.89	811.99	59		20	10	290	2.47	71.51	60		12	180	349	0.89	557.84	TRARET DHE SOLETAT:																											
16		14	224	522	1.21	1412.49	42		10	450	150	0.62	416.48	Betoni				C 30/ 37																																					
17		16	10	514	1.58	81.11	43		10	90	260	0.62	144.38	fck				300 daN/ m2																																					
18		16	10	522	1.58	82.37	44		10	90	165	0.62	91.62	Klasa e Ekspozimit				XC1																																					
19		12	68	514	0.89	310.37	Klasa e Konsistences				S3/ S4	TRARET DHE SOLETAT:																																											
20		12	62	522	0.89	287.39	Betoni				C 30/ 37	fck				300 daN/ m2																																							
21		16	51	450	1.58	362.15	Klasa e Ekspozimit				XC1	Klasa e Konsistences				S3/ S4																																							
22		16	49	369	1.58	285.32	ÇELIKU PER ARMIM:				B450C	fyk				4500 daN/ m2																																							
23		12	158	450	0.89	631.37	fik				5400 daN/ m2	SHENIME GJENERALE:																																											
24		12	162	369	0.89	530.83	• Simboli perfaqeson kuotën në altimetri referuar kuotës ±0.00m në përputhje me planet arkitektonike .				• Detaje perseritese, të pa inkuara, do të merren në konsideratë si detaje tipike referuese.																																												
25		16	28	450	1.58	198.83	• Te gjitha dimensionet duhet të verifikohen në kantier.				• Përpara betonimit të kontrollohen gjithmone fletet perkatese të projekteve arkitektonike, instalimeve elektrike/ mekanike .																																												
26		16	28	369	1.58	163.04																																																	



Shenime:

MATERIALET:

THEMELET:

Betoni C 30/ 37
fck 300 daN/ m2
Klasa e Ekspozimit XC2
Klasa e Konsistences S4

KOLONAT DHE MURET B/A:

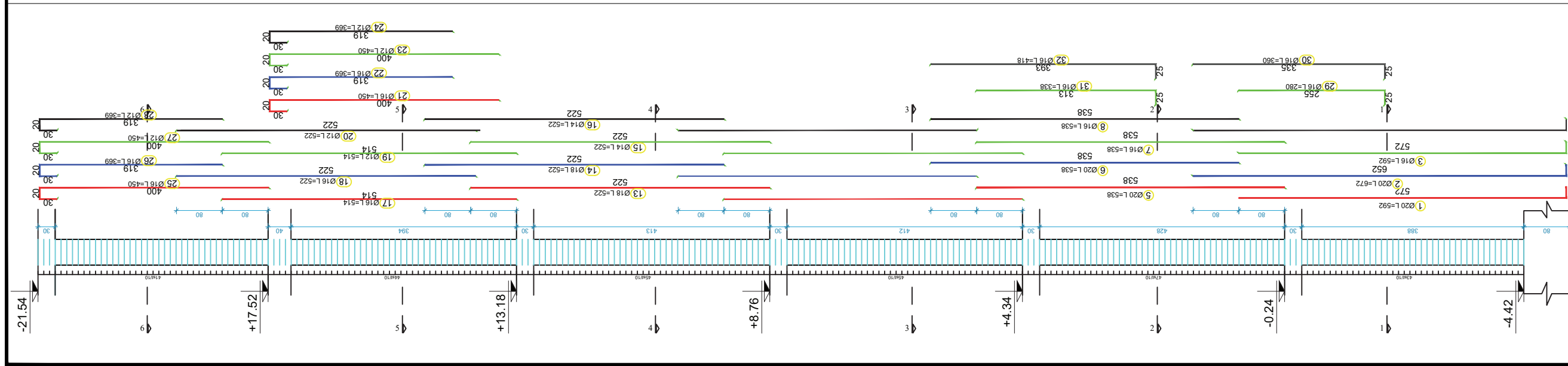
Betoni C 30/ 37
fck 300 daN/ m2
Klasa e Ekspozimit XC1
Klasa e Konsistences S3/ S4

TRARET DHE SOLETAT:

Betoni C 30/ 37
fck 300 daN/ m2
Klasa e Ekspozimit XC1
Klasa e Konsistences S3/ S4

ÇELIKU PER ARMIM:

fyk 4500 daN/ m2
fik 5400 daN/ m2



REPUBLICA E SHQIPËRISË

DREJTORIA E PËRGJITHSHME E POLICISË SË SHITËT

"INSTITUTI DEKLADA-ALB" sh.p.k

Emvërtimi i projektit: "NDËRTIMI I INSTITUTIT TË POLICISË SHKENCORE"

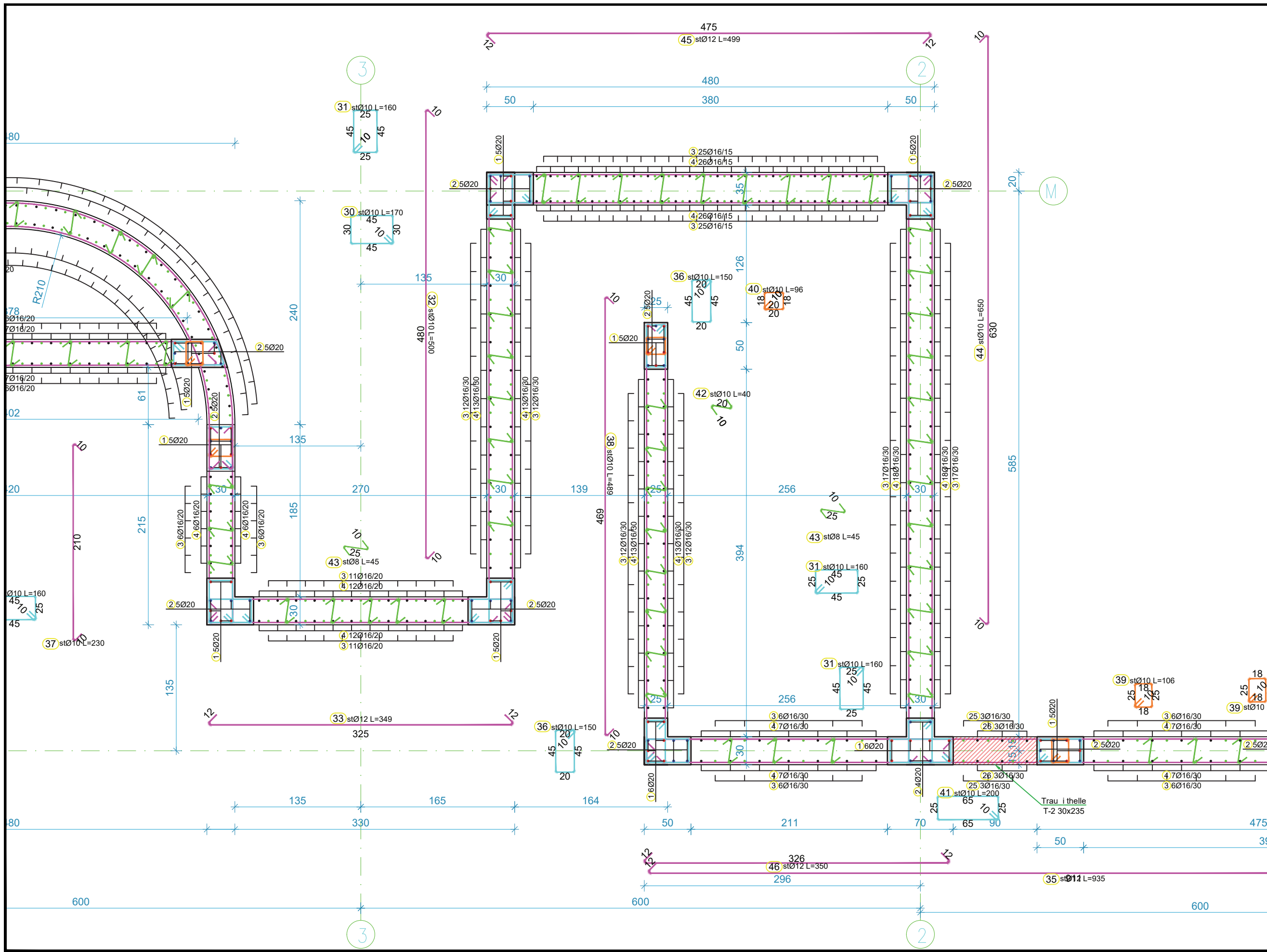
Emvërtimi i fletës: ARMIMI I MUREVE TË KUFIZUAR NË AKSET A&B

Faza: PROJEKT ZBATIMI

Sh. No. i fletës: N.54/7056

Sh. No. i datës: 2022

Sh. No. i projektit: K-029



Legend:

Shenime:

MATERIALET:

THEMELET:

Betoni	C 30/ 37
fck	300 daN/ m2
Klasa e Ekspozimit	XC2
Klasa e Konsistences	S4

KOLONAT DHE MURET B/A:

Betoni	C 30/ 37
fck	300 daN/ m2
Klasa e Ekspozimit	XC1
Klasa e Konsistences	S3/ S4

TRARET DHE SOLETAT:

Betoni	C 30/ 37
fck	300 daN/ m2
Klasa e Ekspozimit	XC1
Klasa e Konsistences	S3/ S4

ÇELIKU PER ARMIM:

fyk	4500 daN/ m2
fik	5400 daN/ m2

- SHENIME GJENERALE:**
- Simboli perfaqeson kuotën në altimetri referuar kuotës ±0.00m në përputhje me planet arkitektonike .
 - Detaje perseritese, të pa inkuadruara, do të merren në konsideratë si detaje tipike referuese.
 - Të gjitha dimensionet duhet të verifikohen në kantier.
 - Përpara betonimit të kontrollohen gjithmone fletet perkatese të projekteve arkitektonike, instalimeve elektrike/ mekanike .


REPUBLICA E SHQIPËRISË

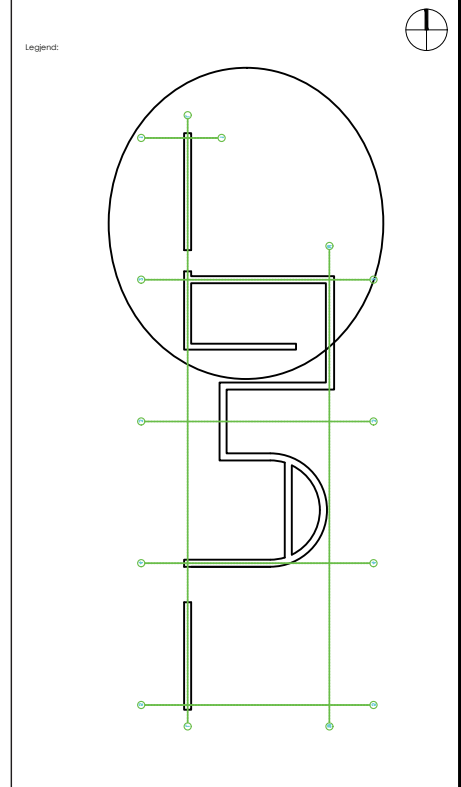
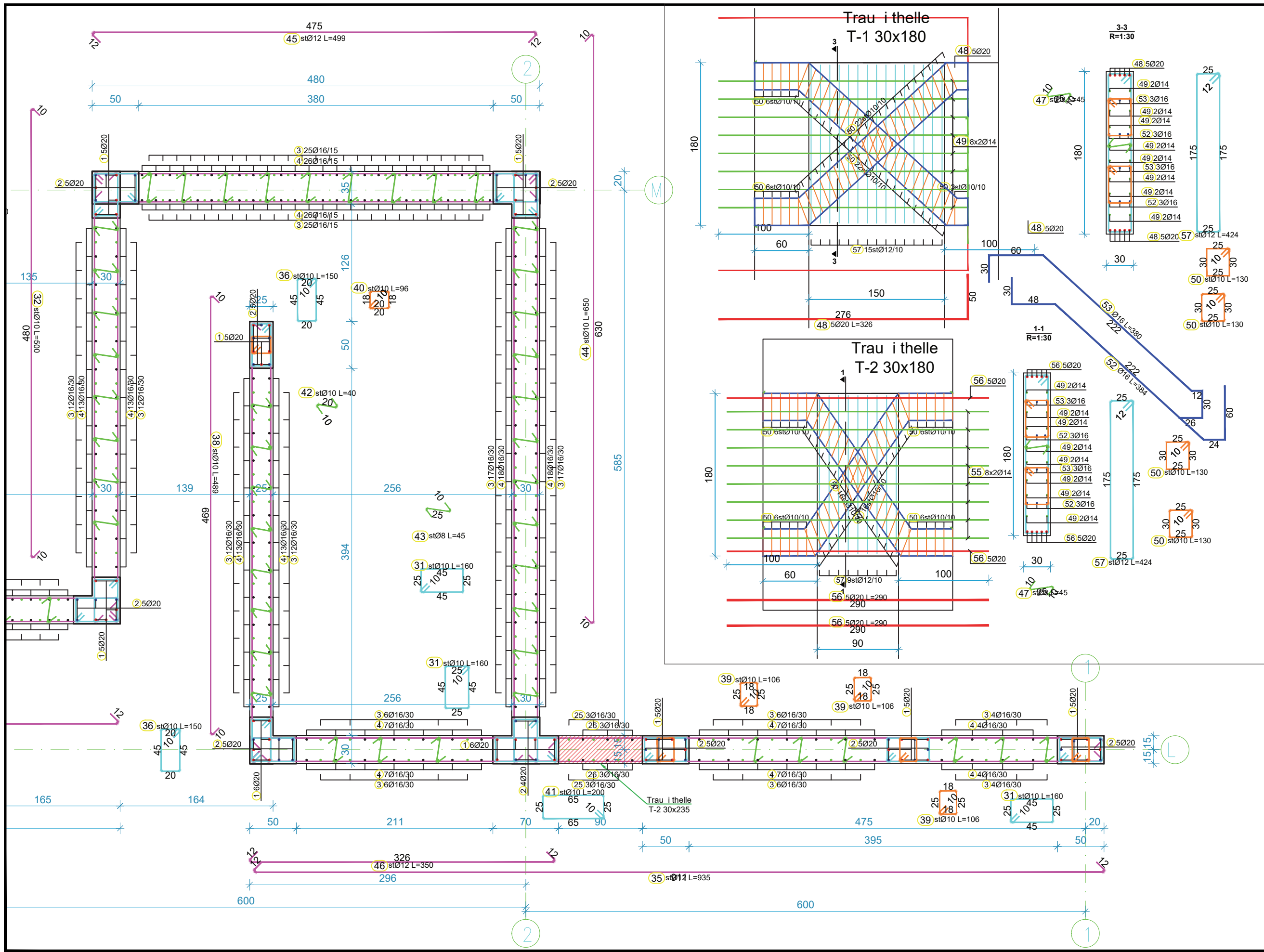
Paralitet: DREJTORIA E PËRGJITHSHME E POLICISË SË SHITËTIT

Projektes: "INSTITUTI DEKLADIA-ALB" sh.p.k



Emvërtimi i projektit: "NDËRTIMI I INSTITUTIT TË POLICISË SHKENCORE"

Emvërtimi i fletës:	ARMIMI I MUREVE TË KUFIZUAR NË AKSET L&M - S.14	Shk./ data:	2022
Faza:	PROJEKT ZBATIMI	RE. Shënime:	N.54/706
© 2022 INSTITUTI DEKLADIA-ALB. TËRHEQËRJE E DREJTËSI SË PËRDORIT DHE SHËRËBIMIT. TËRHEQËRJE E DREJTËSI SË PËRDORIT DHE SHËRËBIMIT. TËRHEQËRJE E DREJTËSI SË PËRDORIT DHE SHËRËBIMIT.		Shk./ data:	K-031



Shprehje:

KOLONAT DHE MURET B/A:	
Betoni	C 30/ 37
fck	300 daN/ m ²
Klasa e Ekspozimit	XC1
Klasa e Konsistencës	S3/ S4

REPUBLICA E SHQIPËRISË

DREJTORIA E PËRGJITHSHME E POLICISË SË SHITËTIT

B.O.E. "INSTITUTI DEKLIA DA ALB" sh.p.k

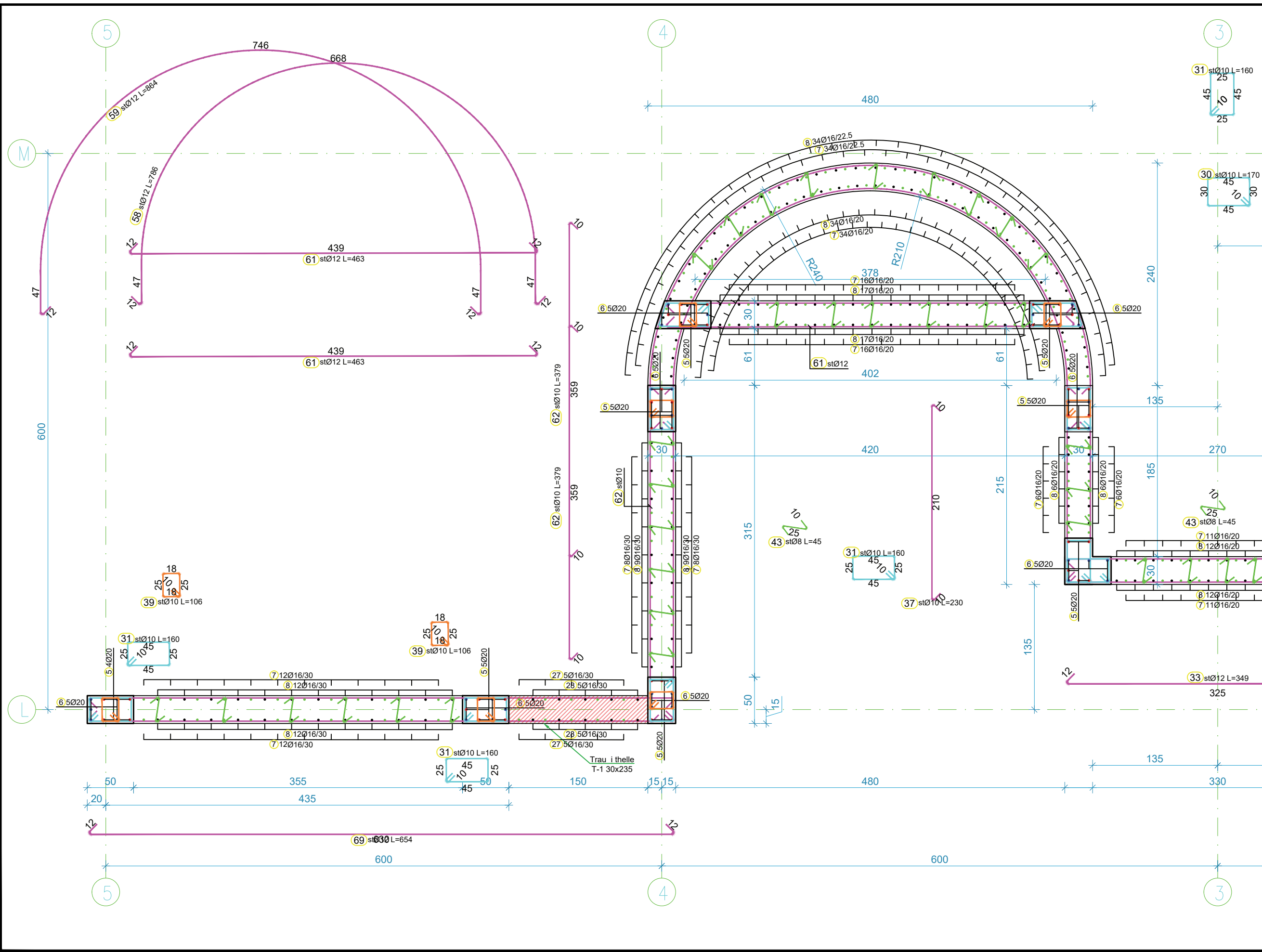


Emertimi i projektit:

"NDERTIMI I KORPUSIT TE POLICISE SHITËTIT"

Godina - 7	NDERTIMI I INSTITUTIT TE POLICISE SHKENCORE	shkollë:
Emertimi i fletës:	ARMIM I MUREVE TE KUFIZUAR NE AKSET L&M - S.14	shkollë:
Faza:	PROJEKT ZBATIM	shkollë:
		shkollë:

NO. K-032



Shenime:

MATERIALET:

THEMELET:

Betoni	C 30/ 37
fck	300 daN/ m2
Klasa e Ekspozimit	XC2
Klasa e Konsistences	S4

KOLONAT DHE MURET B/A:

Betoni	C 30/ 37
fck	300 daN/ m2
Klasa e Ekspozimit	XC1
Klasa e Konsistences	S3/ S4

TRARET DHE SOLETAT:


Betoni	C 30/ 37
fck	300 daN/ m2
Klasa e Ekspozimit	XC1
Klasa e Konsistences	S3/ S4


ÇELIKU PER ARMIM:

fyk	B450C
fik	4500 daN/ m2
	5400 daN/ m2

- SHENIME GJENERALE:**
- Simboli perfaqeson kuotën në altimetri referuar kuotës ±0.00m në përputhje me planin arkitektonik .
 - Detaje perseritese, të pa inkuarura, do të merren në konsideratë si detaje tipike referuese.
 - Të gjitha dimensionet duhet të verifikohen në kantier.
 - Përpara betonimit të kontrollohen gjithmone fletët perkatese të projekteve arkitektonike, instalimeve elektrike/ mekanike .


REPUBLIKA E SHQIPËRISË

Parartit:  DREJTORIA E PËRGJITHSHME E POLICISË SË SHITËTIT

Projektes:  "INSTITUTI DEKLADA-ALB" sh.p.k

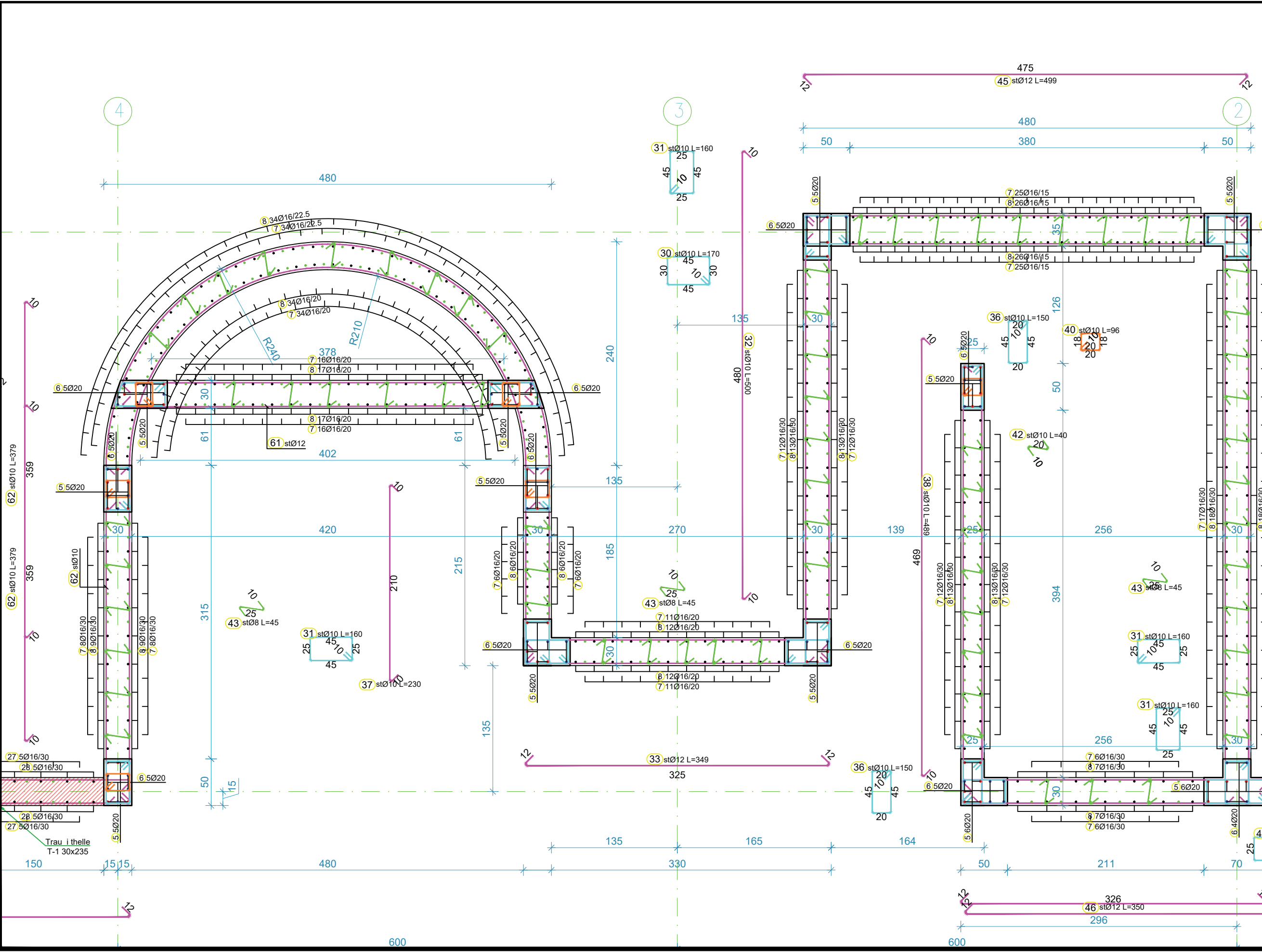


Emvlerimi i projektit:

"NDËRTIMI I INSTITUTIT TË POLICISË SHKENCORE"

Emvlerimi i fletës:	ARMIM I MUREVE TË KUFIZUAR NË AKSET L&M-0.24	Shk.:	2022
Faza:	PROJEKT ZBATIMI	RE. Licencës:	N.54/706
Shk.:		RE.:	

K-033



Shenime:

MATERIALET:

THEMELET:	
Betoni	C 30/ 37
fck	300 daN/ m2
Klasa e Ekspozimit	XC2
Klasa e Konsistences	S4
KOLONAT DHE MURET B/A:	
Betoni	C 30/ 37
fck	300 daN/ m2
Klasa e Ekspozimit	XC1
Klasa e Konsistences	S3/ S4
TRARET DHE SOLETAT:	
Betoni	C 30/ 37
fck	300 daN/ m2
Klasa e Ekspozimit	XC1
Klasa e Konsistences	S3/ S4
ÇELIKU PER ARMIM:	
fyk	4500 daN/ m2
ftk	5400 daN/ m2

- SHENIME GJENERALE:**
- Simboli perfaqeson kuotes ne altimetri referuar kuotes ±0.00m ne perputhje me planet arkitektonike .
 - Detaje perseritese, te pa inkuarua, do te merren ne konsiderate si detaje tipike referuese.
 - Te gjitha dimensionet duhet te verifikohen ne kantier.
 - Perpara betonimit te kontrollohen gjithmone fletet perkatese te projekteve arkitektonike, instalimeve elektrike/ mekanike .

REPUBLIKA E SHQIPËRISË

DREJTORIA E PERGJITHSHME E
POLICISE SE SHITIT

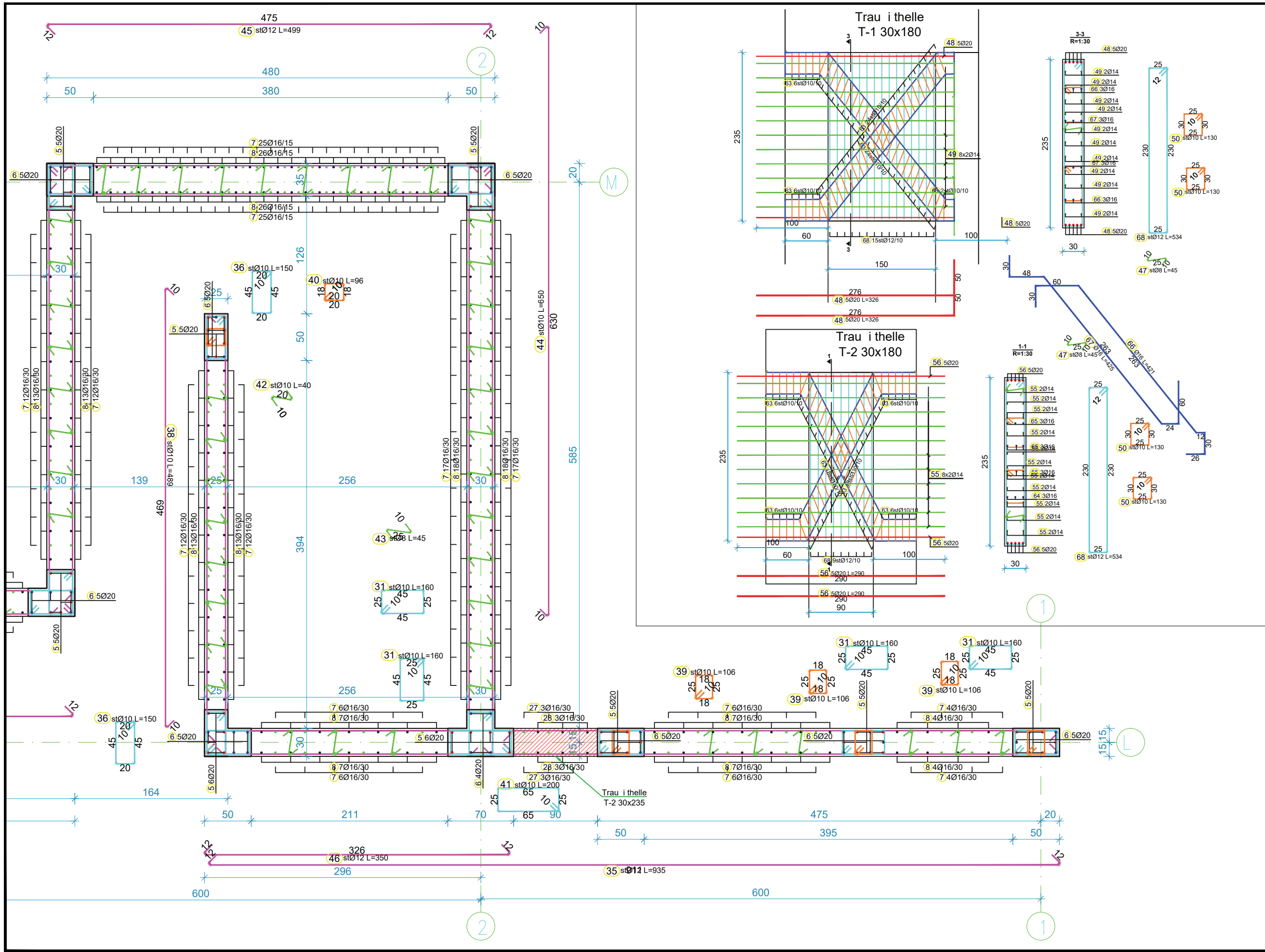
"INSTITUTI DEKLIADA-ALB" sh.p.k



Emvartimi i projektit:

"NDËRTIMI I INSTITUTIT TE POLICISE SHKENCORE"

Emvartimi i fletes:	ARMIM I MUREVE TE KUFIZUAR NE AKSET L&M-0.24	shk:	data:
Faza:	PROJEKT ZBATIMI	nr. i fletes:	2022
		RE. shenime:	N.54/706
		shk.:	K-034



Shënime:

MATERIALET:

THEMELET:

Betoni	C 30/ 37
fck	300 daN/ m2
Klasa e Ekspozimit	XC2
Klasa e Konsistencës	S4

KOLONAT DHE MURET B/A:

Betoni	C 30/ 37
fck	300 daN/ m2
Klasa e Ekspozimit	XC1
Klasa e Konsistencës	S3/ S4

TRARËT DHE SOLETAT:

Betoni	C 30/ 37
fck	300 daN/ m2
Klasa e Ekspozimit	XC1
Klasa e Konsistencës	S3/ S4

ÇELIKU PER ARMIM:

fyk	4500 daN/ m2
fik	5400 daN/ m2

- SHENIME GJENERALE:**
- Simboli perfaqeson kuotën në altimetri referuar kuotës ±0.00m në përputhje me planin arkitektonik.
 - Detaje perseritese, të pa inkuadruara, do të merren në konsideratë si detaje tipike referuese.
 - Të gjitha dimensionet duhet të verifikohen në kantier.
 - Përpara betonimit të kontrollohen gjithmone fletet perkatese të projekteve arkitektonike, instalimeve elektrike/ mekanike.

REPUBLIKA E SHQIPËRISË

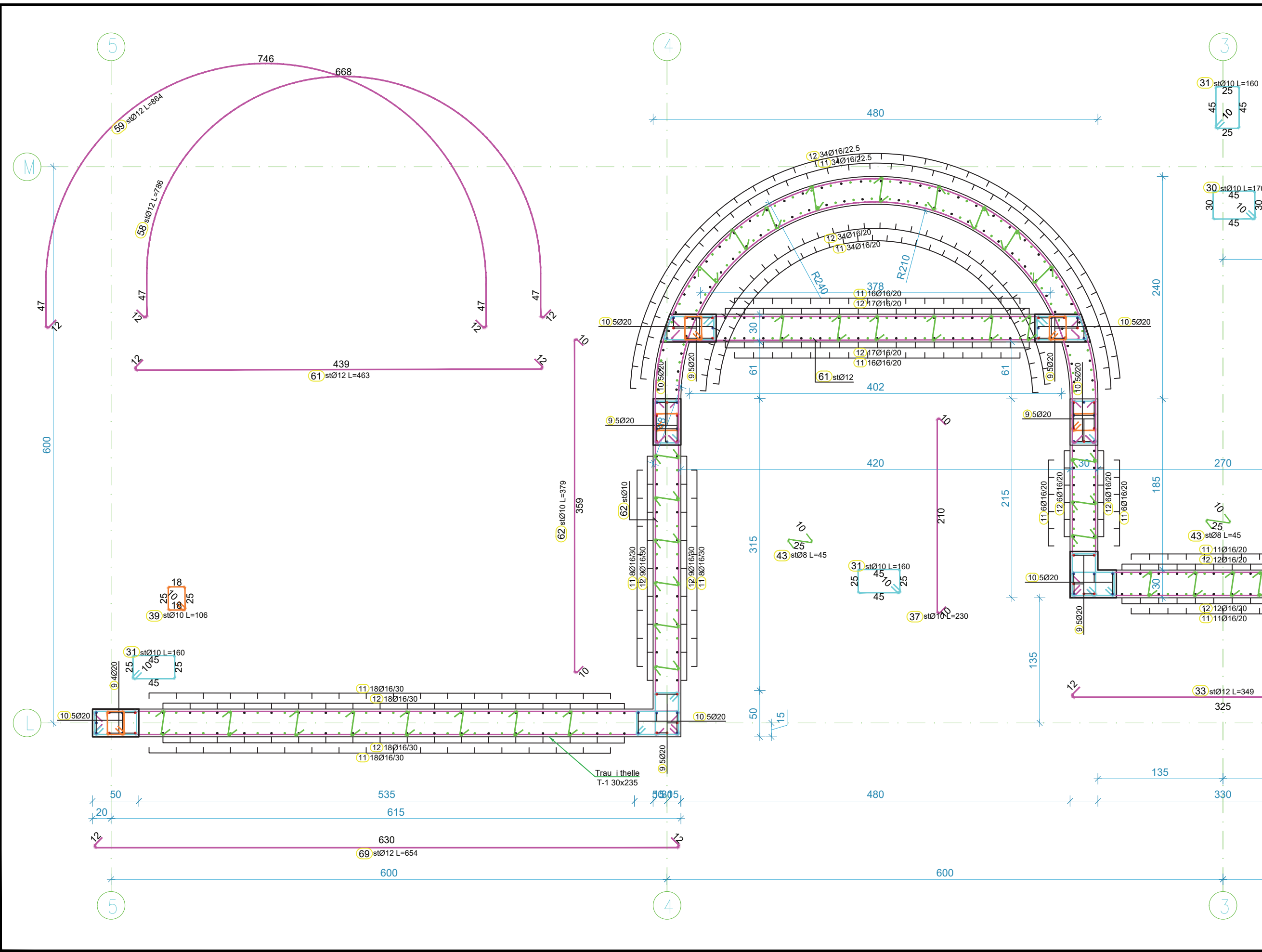
Paralitet: **DREJTORIA E PËRGJITHSHME E POLICISË SË SHITËTIT**

Projektiues: **"INSTITUTI DEKLADA-ALB" sh.p.k**



Emertimi i projektit: **"NDËRTIMI I INSTITUTIT TË POLICISË SHKENCORE"**

Emertimi i fletës: ARMIM I MUREVE TË KUFIZUAR NË AKSET L&M-0.24	Shk. / data: / 2022
Faza: PROJEKT ZBATIMI	RE. Shënime: N.34/706
K-035	



Shenime:

MATERIALET:

THEMELET:

Betoni	C 30/ 37
fck	300 daN/ m2
Klasa e Ekspozimit	XC2
Klasa e Konsistences	S4

KOLONAT DHE MURET B/A:

Betoni	C 30/ 37
fck	300 daN/ m2
Klasa e Ekspozimit	XC1
Klasa e Konsistences	S3/ S4

TRARET DHE SOLETAT:

Betoni	C 30/ 37
fck	300 daN/ m2
Klasa e Ekspozimit	XC1
Klasa e Konsistences	S3/ S4

ÇELIKU PER ARMIM:

fyk	B450C
fik	4500 daN/ m2
	5400 daN/ m2

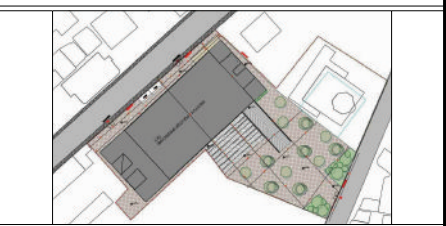
SHENIME GJENERALE:

- Simboli perfaqeson kuotën në altimetri referuar kuotës ±0.00m në përputhje me planin arkitektonik .
- Detaje perseritese, të pa inkuadruara, do të merren në konsideratë si detaje tipike referuese.
- Të gjitha dimensionet duhet të verifikohen në kantier.
- Përpara betonimit të kontrollohen gjithmone fletet perkatese të projekteve arkitektonike, instalimeve elektrike/ mekanike .

REPUBLIKA E SHQIPËRISË

Paralitet:

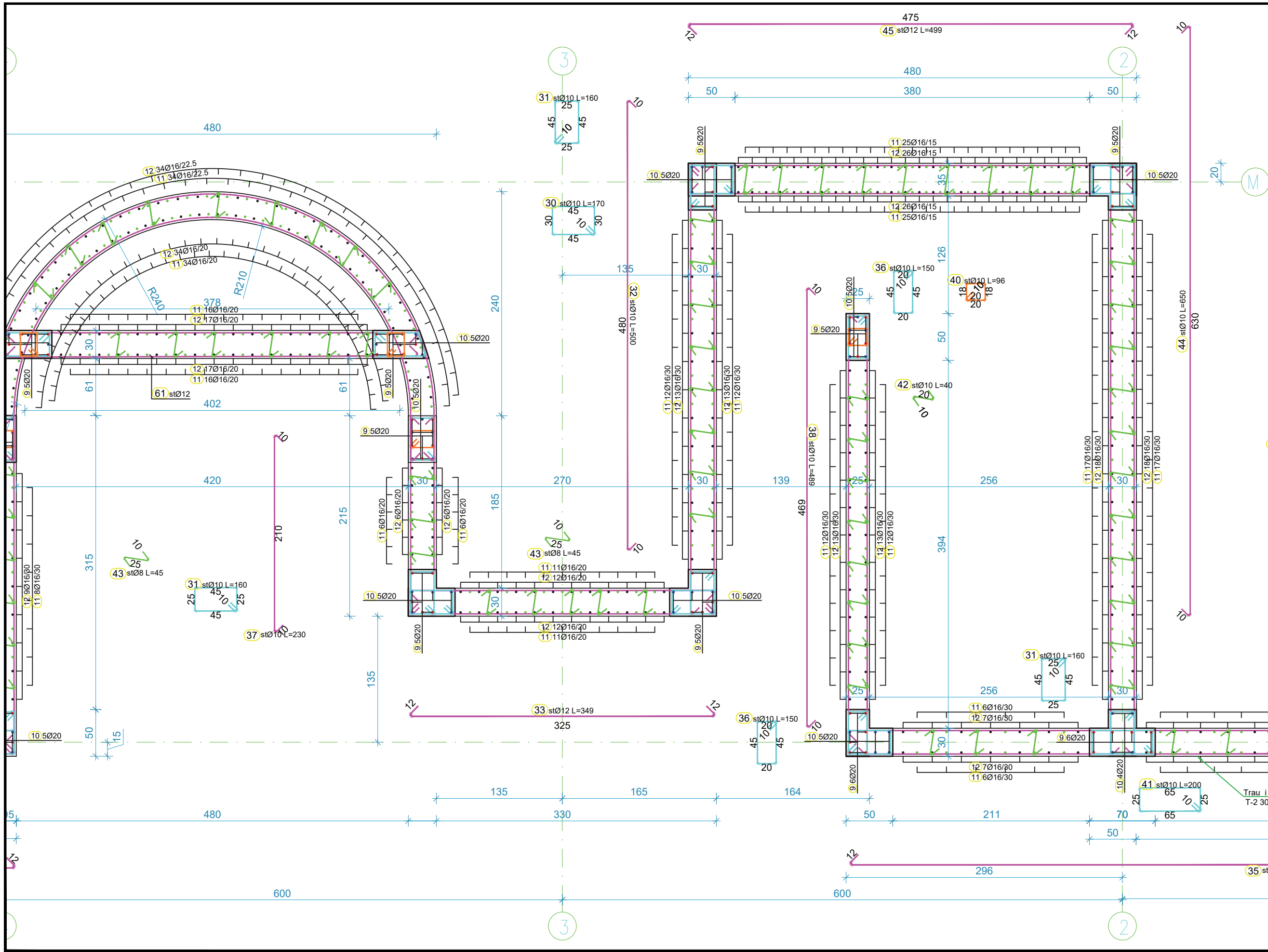
Projektes:



Emertimi i projektit:

"NDËRTIMI I INSTITUTIT TË POLICISË SHKENCORE"

Emertimi i fletës:	ARMIM I MUREVE TË KUFIZUAR NË AKSET L&M +4.34	Shk.:	2022
Faza:	PROJEKT ZBATIMI	RE. Licencuar:	N.54/706
		Shk.:	K-036



Legend:

Shenime:

MATERIALET:

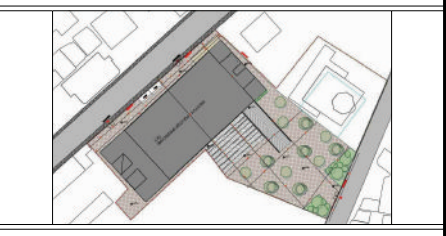
THEMELET:	
Betoni	C 30/ 37
fck	300 daN/ m2
Klasa e Ekspozimit	XC2
Klasa e Konsistences	S4
KOLONAT DHE MURET B/A:	
Betoni	C 30/ 37
fck	300 daN/ m2
Klasa e Ekspozimit	XC1
Klasa e Konsistences	S3/ S4
TRARET DHE SOLETAT:	
Betoni	C 30/ 37
fck	300 daN/ m2
Klasa e Ekspozimit	XC1
Klasa e Konsistences	S3/ S4
ÇELIKU PER ARMIM:	B450C
fyk	4500 daN/ m2
fik	5400 daN/ m2

- SHENIME GJENERALE:**
- Simboli perfaqeson kuotën në altimetri referuar kuotës ±0.00m në përputhje me planet arkitektonike .
 - Detaje perseritese, të pa inkuadruara, do të merren në konsideratë si detaje tipike referuese.
 - Të gjitha dimensionet duhet të verifikohen në kantier.
 - Përpara betonimit të kontrollon gjatëzimet fletet perkatese të projekteve arkitektonike, instalimeve elektrike/ mekanike .


REPUBLIKA E SHQIPËRISË

DREJTORIA E PËRGJITHSHME E
POLICISË SË SHITËTIT

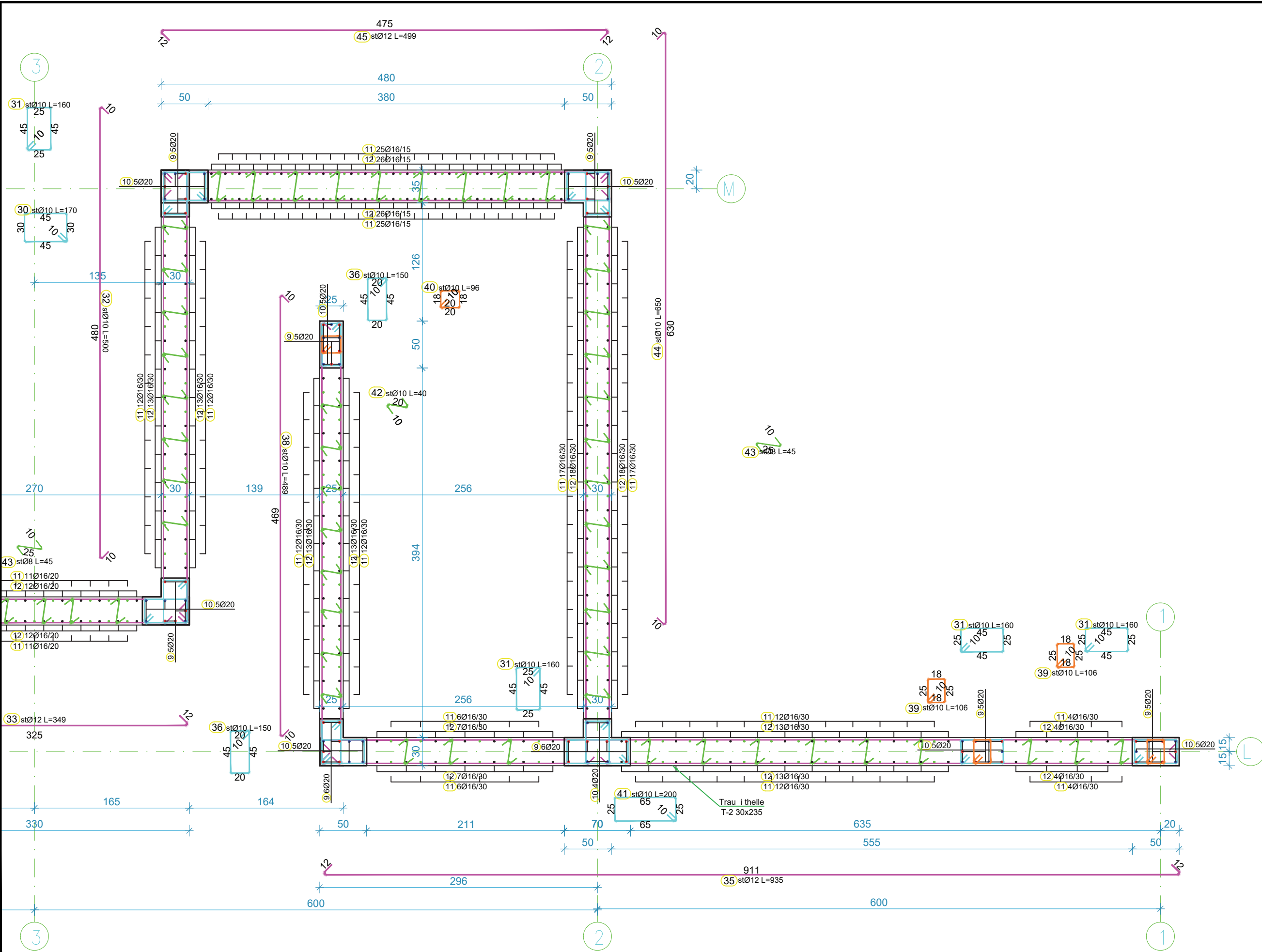
"INSTITUTI DEKLADIA-ALB" sh.p.k



Emertimi i projektit:

"NDËRTIMI I INSTITUTIT TË POLICISË SHKENCORE"

Emertimi i fletës:	ARMIM I MUREVE TË KUFIZUAR NË AKSET L&M +4.34	shk:	data:
Faza:	PROJEKT ZBATIMI	shk:	2022
		RE. Licencë:	N.54/2016
			K-037



MATERIALET:

THEMELET:

Betoni	C 30/ 37
fck	300 daN/ m2
Klasa e Ekspozimit	XC2
Klasa e Konsistences	S4

KOLONAT DHE MURET B/A:

Betoni	C 30/ 37
fck	300 daN/ m2
Klasa e Ekspozimit	XC1
Klasa e Konsistences	S3/ S4

TRARET DHE SOLETAT:

Betoni	C 30/ 37
fck	300 daN/ m2
Klasa e Ekspozimit	XC1
Klasa e Konsistences	S3/ S4

ÇELIKU PER ARMIM:

fyk	4500 daN/ m2
ftk	5400 daN/ m2

- SHENIME GJENERALE:**
- Simboli perfaqeson kuotën në altimetri referuar kuotes ±0.00m në përputhje me planin arkitektonik .
 - Detaje perseritese, të pa indikuara, do të merren në konsideratë si detaje tipike referuese.
 - Të gjitha dimensionet duhet të verifikohen në kantier.
 - Përpara betonimit të kontrollonhen gjithmone fletet perkatese te projekteve arkitektonike, instalimeve elektrike/ mekanike .


REPUBLIKA E SHQIPËRISË

DREJTORIA E PËRGJITHSHME E
POLICISË SË SHITËTIT

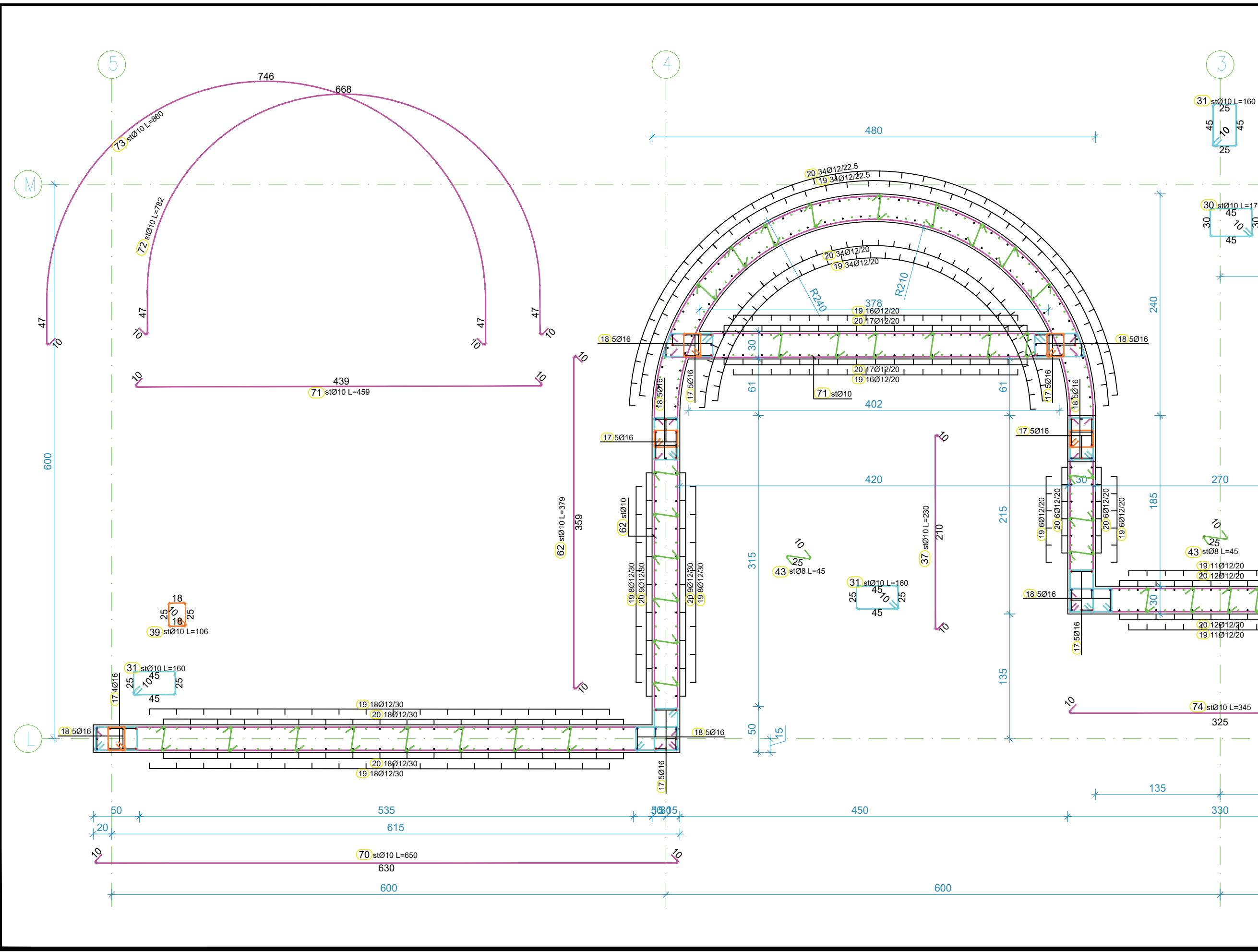
"INSTITUTI DEKLIADA-ALB" sh.p.k



Emvlerimi i projektit:
"NDËRTIMI I INSTITUTIT TË POLICISË SHKENCORE"

Emvlerimi i fletes:	ARMIM I MUREVE TE KUFIZUAR NE AKSET L&M +4.34	sh.p.k.	data:
Faza:	PROJEKT ZBATIMI	RE. Shkencore	2022
		N.SA/70/6	

K-038



Legend:

Shenime:

MATERIALET:

THEMELET:

Betoni	C 30/ 37
fck	300 daN/ m2
Klasa e Ekspozimit	XC2
Klasa e Konsistences	S4

KOLONAT DHE MURET B/A:

Betoni	C 30/ 37
fck	300 daN/ m2
Klasa e Ekspozimit	XC1
Klasa e Konsistences	S3/ S4

TRARET DHE SOLETAT:

Betoni	C 30/ 37
fck	300 daN/ m2
Klasa e Ekspozimit	XC1
Klasa e Konsistences	S3/ S4

ÇELIKU PER ARMIM:

fyk	B450C
fik	4500 daN/ m2
	5400 daN/ m2

- SHENIME GJENERALE:**
- Simboli perfaqeson kuquten ne altimetri referuar kuotes ±0.00m ne perputhje me planet arkitektonike .
 - Detaje perseritese, te pa inkuarua, do te merren ne konsiderate si detaje tipike referuese.
 - Te gjitha dimensionet duhet te verifikohen ne kantier.
 - Perpara betonimit te kontrollohen gjithmone fletet perkatese te projekteve arkitektonike, instalimeve elektrike/ mekanike .

REPUBLIKA E SHQIPËRISË

Parartit: DREJTORIA E PERGJITHSHME E POLICISE SE SHITIT

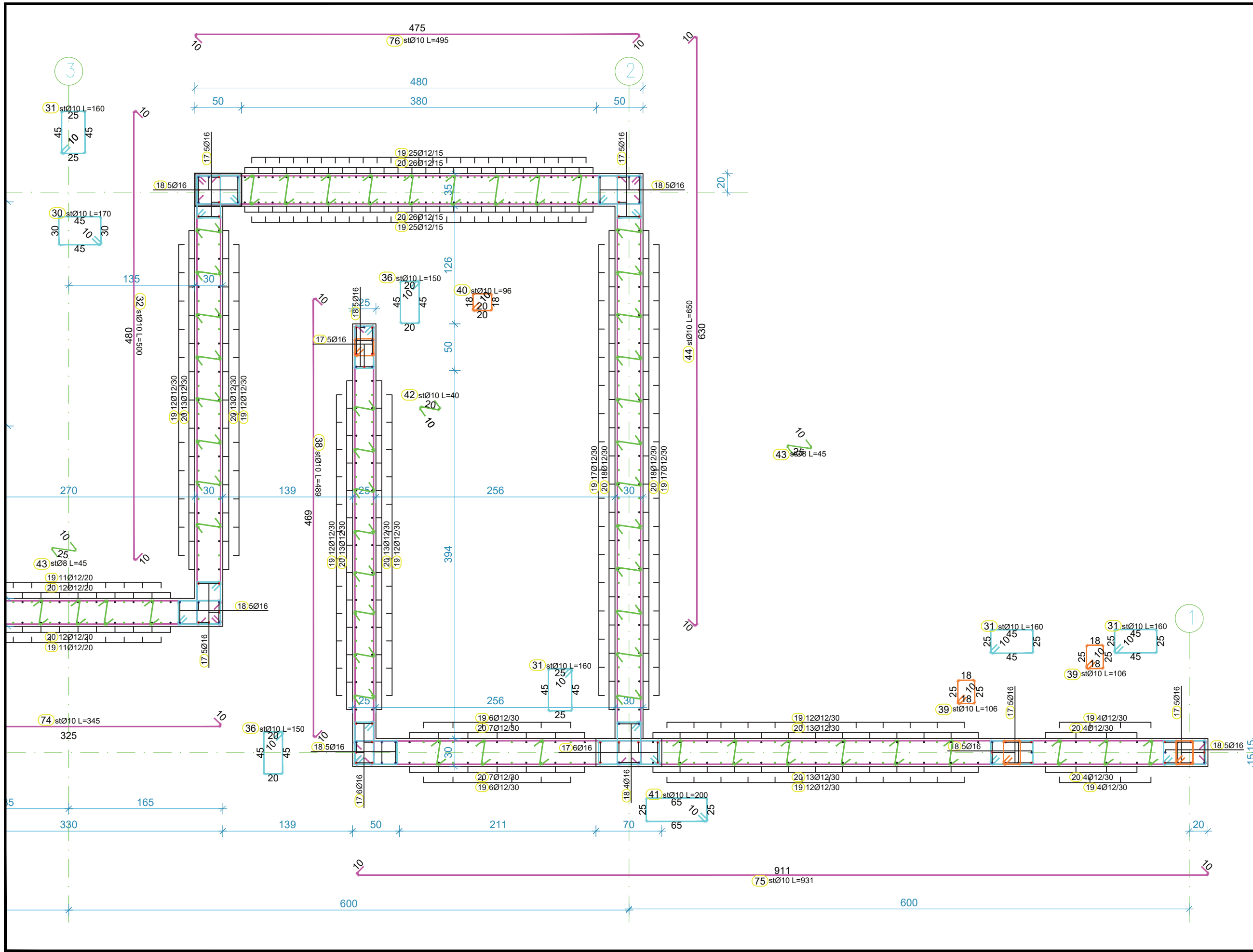
Projektues: "INSTITUTI DEKLADA-ALB" sh.p.k



Emertimi i projektit:

"NDËRTIMI I INSTITUTIT TE POLICISE SHKENCORE"

Emertimi i fletes:	ARMIM I MUREVE TE KUFIZUAR NE AKSET L&M +13.18	shk:	data:
Faza:	PROJEKT ZBATIMI	RE:	2022
		RE:	N.54/2016
		RE:	K-042



Shënime:

MATERIALET:

THEMELET:

Betoni	C 30/ 37
fck	300 daN/ m2
Klasa e Ekspozimit	XC2
Klasa e Konsistences	S4

KOLONAT DHE MURET B/A:

Betoni	C 30/ 37
fck	300 daN/ m2
Klasa e Ekspozimit	XC1
Klasa e Konsistences	S3/ S4

TRARËT DHE SOLETAT:

Betoni	C 30/ 37
fck	300 daN/ m2
Klasa e Ekspozimit	XC1
Klasa e Konsistences	S3/ S4

ÇELIKU PER ARMIM:

fyk	4500 daN/ m2
fik	5400 daN/ m2

- SHENIME GJENERALE:**
- Simboli perfaqeson kuotes ne altimetri referuar kuotes ±0.00m ne perputhje me planet arkitektonike .
 - Detaje perseritese, te pa indikuara, do te merren ne konsiderate si detaje tipike referuese.
 - Te gjitha dimensionet duhet te verifikohen ne kantier.
 - Perpara betonimit te kontrollohen gjithmone fletet perkatese te projekteve arkitektonike, instalimeve elektrike/ mekanike .


REPUBLIKA E SHQIPËRISË

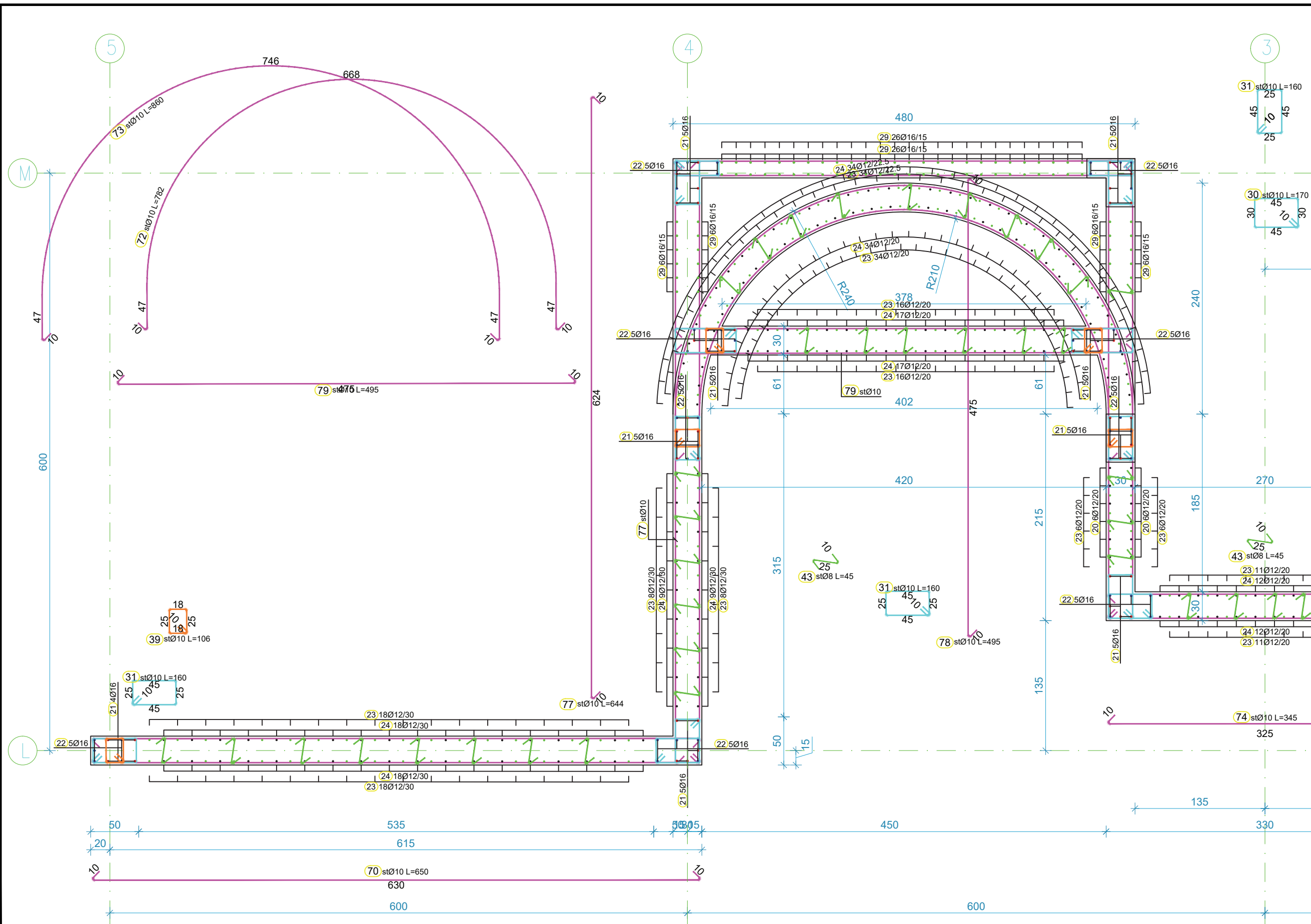
Paralitet:  DREJTORIA E PERGJITHSHME E POLICISE SE SHITIT

Projektes:  "INSTITUTI DEKLADI-ALB" sh.p.k



Emertimi i projektit: **"NDËRTIMI I INSTITUTIT TE POLICISE SHKENCORE"**

Emertimi i fletes:	ARMIM I MUREVE TE KUFIZUAR NE AKSET L&M +13.18	Shk.:	data:
Faza:	PROJEKT ZBATIMI	RE. Licencuar:	2022
		RE. Licencuar:	N.54/706
		RE. Licencuar:	K-044



Legend:

Shënime:

MATERIALET:

THEMELET:

Betoni	C 30/ 37
fck	300 daN/ m2
Klasa e Ekspozimit	XC2
Klasa e Konsistencës	S4

KOLONAT DHE MURET B/A:

Betoni	C 30/ 37
fck	300 daN/ m2
Klasa e Ekspozimit	XC1
Klasa e Konsistencës	S3/ S4

TRARËT DHE SOLETAT:

Betoni	C 30/ 37
fck	300 daN/ m2
Klasa e Ekspozimit	XC1
Klasa e Konsistencës	S3/ S4

ÇELIKU PER ARMIM:

fyk	B450C
fik	4500 daN/ m2
	5400 daN/ m2

- SHENIME GJENERALE:**
- Simboli perfaqeson kuotën në altimetri referuar kuotës ±0.00m në përputhje me planin arkitektonik .
 - Detaje perseritese, të pa inkuarura, do të merren në konsideratë si detaje tipike referuese.
 - Të gjitha dimensionet duhet të verifikohen në kantier.
 - Përpara betonimit të kontrollohen gjithmone fletët përkatëse të projekteve arkitektonike, instalimeve elektrike/ mekanike .

REPUBLIKA E SHQIPËRISË

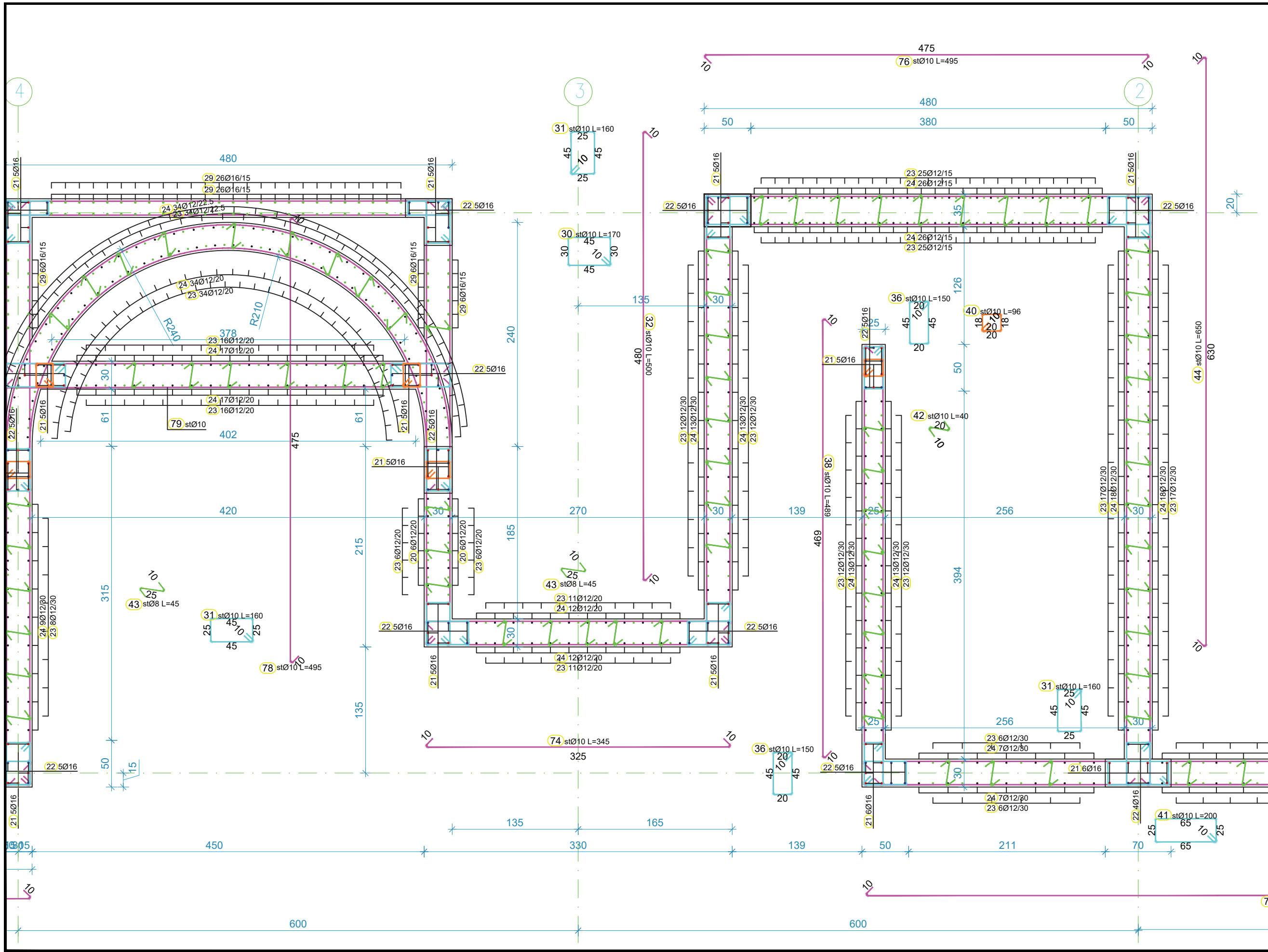
Parartit:



Emvlerimi i projektit:

"NDËRTIMI I INSTITUTIT TË POLICISË SHKENCORE"

Emvlerimi i fletës:	ARMIM I MUREVE TË KUFIZUAR NE AKSET L&M +17.52	Shk./ data:	/ / 2022
Faza:	PROJEKTI ZBATIMI	RE. Licencuar:	N.54/706
© 2022 "INSTITUTI DEKLADA-ALB" sh.p.k. Të gjitha të drejtat rezervohen.		Proj.:	K-045



Legend:

Shenime:

MATERIALET:

THEMELET:

Betoni	C 30/ 37
fck	300 daN/ m2
Klasa e Ekspozimit	XC2
Klasa e Konsistences	S4

KOLONAT DHE MURET B/A:

Betoni	C 30/ 37
fck	300 daN/ m2
Klasa e Ekspozimit	XC1
Klasa e Konsistences	S3/ S4

TRARET DHE SOLETAT:

Betoni	C 30/ 37
fck	300 daN/ m2
Klasa e Ekspozimit	XC1
Klasa e Konsistences	S3/ S4

ÇELIKU PER ARMIM:

fyk	B450C
fik	4500 daN/ m2
	5400 daN/ m2

- SHENIME GJENERALE:**
- Simboli perfaqeson kuotën në altimetri referuar kuotës ±0.00m në përputhje me planet arkitektonike .
 - Detaje perseritese, të pa inkuarura, do të merren në konsideratë si detaje tipike referuese.
 - Të gjitha dimensionet duhet të verifikohen në kantier.
 - Përpara betonimit të kontrollon gjithmone fletet perkatese të projekteve arkitektonike, instalimeve elektrike/ mekanike .



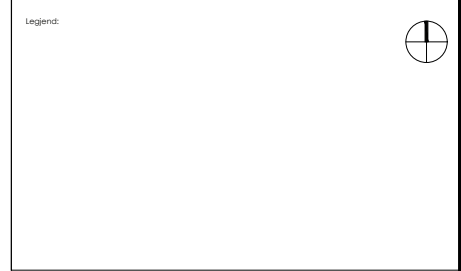
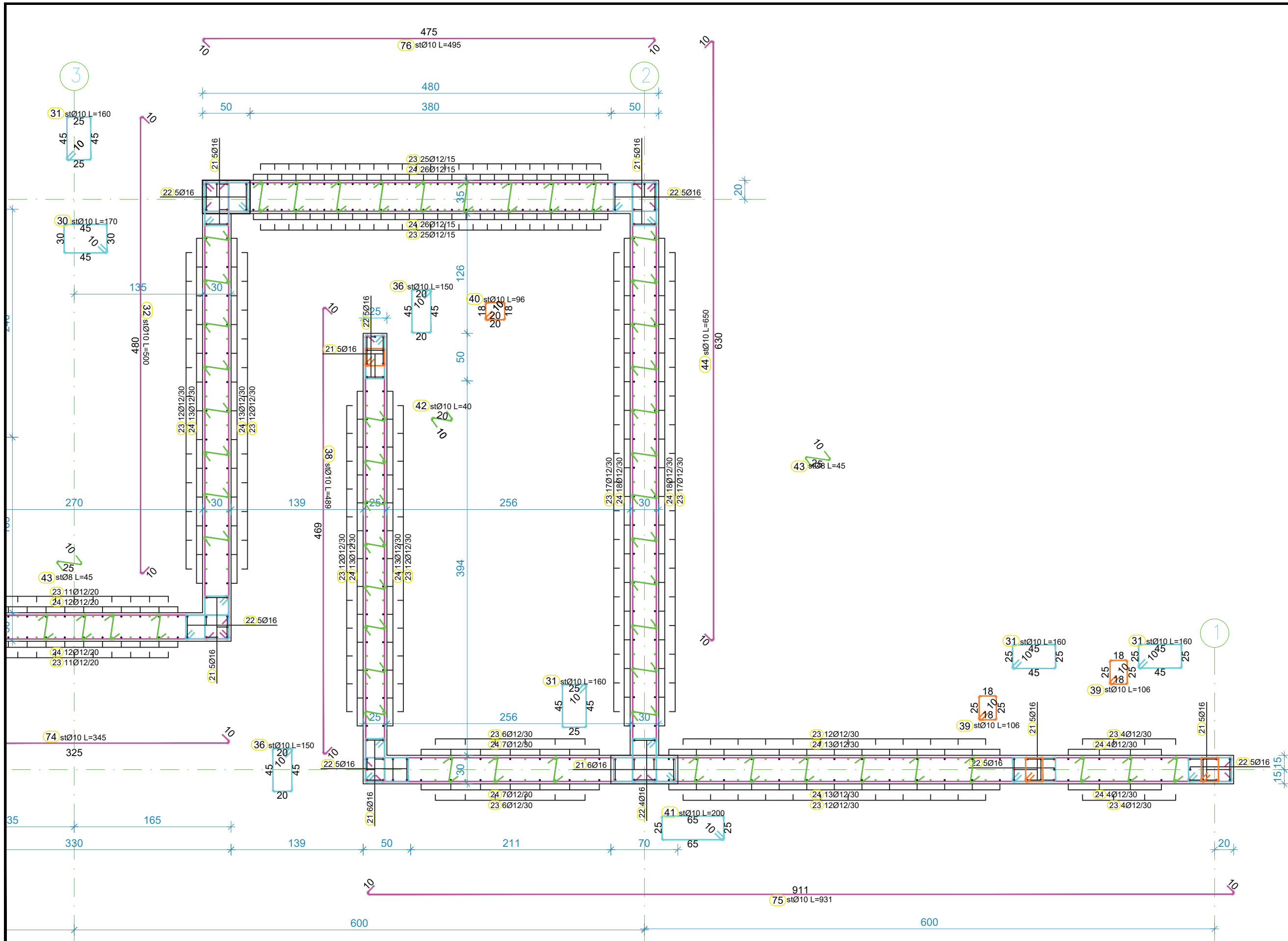
Paralitet: DREJTORIA E PËRGJITHSHME E POLICISË SË SHITËTIT

Projektes: "INSTITUTI DEKLIADA-ALB" sh.p.k



Emvlerimi i projektit: "NDËRTIMI I INSTITUTIT TË POLICISË SHKENCORE"

Emvlerimi i fletës:	ARMIM I MUREVE TË KUFIZUAR NË AKSET L&M +17.52	Shk:	2022
Foto:	PROJEKT ZBATIMI	RE. Shënime:	N.54/706
© 2022 INSTITUTI DEKLIADA-ALB. TËRËTË E SHËNIMIT DHE E PËRZEMTIMIT. TËRËTË E SHËNIMIT DHE E PËRZEMTIMIT. TËRËTË E SHËNIMIT DHE E PËRZEMTIMIT.		Shk:	K-046



Shenime:

MATERIALET:

THEMELET:

Betoni	C 30/ 37
fck	300 daN/ m2
Klasa e Ekspozimit	XC2
Klasa e Konsistences	S4

KOLONAT DHE MURET B/A:

Betoni	C 30/ 37
fck	300 daN/ m2
Klasa e Ekspozimit	XC1
Klasa e Konsistences	S3/ S4

TRARET DHE SOLETAT:

Betoni	C 30/ 37
fck	300 daN/ m2
Klasa e Ekspozimit	XC1
Klasa e Konsistences	S3/ S4

ÇELIKU PER ARMIM:

fyk	4500 daN/ m2
fik	5400 daN/ m2

- SHENIME GJENERALE:**
- Simboli perfaqeson kuotes ne altimetri referuar kuotes ±0.00m ne perputhje me planet arkitektonike .
 - Detaje perseritese, te pa indikuara, do te merren ne konsiderate si detaje tipike referuese.
 - Te gjitha dimensionet duhet te verifikohen ne kantier.
 - Perpara betonimit te kontrollohen gjithmone fletet perkatese te projekteve arkitektonike, instalimeve elektrike/ mekanike .


REPUBLIKA E SHQIPËRISË
 Drejtoria e Pergjithshme e Policise se Shtetit
 "INSTITUTI DEKLADA-ALB" sh.p.k



Emertimi i projektit:

"NDËRTIMI I INSTITUTIT TE POLICISE SHKENCORE"

Emertimi i fletes:

ARMIM I MUREVE TE KUFIZUAR NE AKSET L&M +17.52	Shk:	data:
Projekti ZBATIMI	RE:	2022
	FE:	N.54/706

TABELA E SPECIFIKIMIT TE ARMATURES						TABELA E SPECIFIKIMIT TE ARMATURES						TABELA E SPECIFIKIMIT TE ARMATURES						TABELA E SPECIFIKIMIT TE ARMATURES						TABELA E SPECIFIKIMIT TE ARMATURES										
Poz.	Forma e prerjes [cm]	Ø	n Copë	l [m]	Pesha [kg/m]	Pesha [kg]	Poz.	Forma e prerjes [cm]	Ø	n Copë	l [m]	Pesha [kg/m]	Pesha [kg]	Poz.	Forma e prerjes [cm]	Ø	n Copë	l [m]	Pesha [kg/m]	Pesha [kg]	Poz.	Forma e prerjes [cm]	Ø	n Copë	l [m]	Pesha [kg/m]	Pesha [kg]	Poz.	Forma e prerjes [cm]	Ø	n Copë	l [m]	Pesha [kg/m]	Pesha [kg]
M2 (1 pcs.)						M2 (1 pcs.)						M2 (1 pcs.)						M2 (1 pcs.)						M2 (1 pcs.)										
1		20	86	592	2.47	1255.49	29		16	76	550	1.58	659.60	48		20	20	326	2.47	160.78	62		10	250	379	0.62	584.61	77		10	82	644	0.62	325.83
2		20	84	672	2.47	1392.01	30		10	270	170	0.62	283.20	49		14	38	316	1.21	145.06	63		10	122	130	0.62	97.86	78		10	82	495	0.62	250.44
3		16	270	592	1.58	2522.28	31		10	2475	160	0.62	2443.32	50		10	114	130	0.62	91.44	64		16	6	396	1.58	37.49	79		10	82	495	0.62	250.44
4		16	288	672	1.58	3054.00	32		10	340	500	0.62	1048.90	51		16	6	349	1.58	33.04	65		16	6	396	1.58	37.49	80		8	82	140	0.40	45.35
5		20	86	538	2.47	1140.97	33		12	270	349	0.89	836.76	52		16	6	384	1.58	36.36	66		16	6	421	1.58	39.86	81		12	82	200	0.89	145.63
6		20	84	538	2.47	1114.43	34		10	800	50	0.62	246.80	53		16	6	380	1.58	35.98	67		16	6	425	1.58	40.24	Bars - recapitulation						
7		16	270	538	1.58	2292.20	35		12	270	935	0.89	2241.76	54		16	6	349	1.58	33.04	68		12	24	534	0.89	113.81	Ø [mm] lgn [m] Unit weight [kg/m³] Weight [kg]						
8		16	288	538	1.58	2445.02	36		10	330	150	0.62	305.42	55		14	38	290	1.21	133.12	69		12	270	654	0.89	1568.03	s500						
9		20	76	521	2.47	976.44	37		10	240	230	0.62	340.58	56		20	20	290	2.47	143.03	70		10	260	650	0.62	1042.73	8	2373.80	0.40	937.65			
10		20	74	521	2.47	950.74	38		10	330	489	0.62	995.65	57		12	24	424	0.89	90.36	71		10	90	459	0.62	254.88	10	25372.98	0.62	15655.13			
11		16	294	521	1.58	2417.09	39		10	1855	106	0.62	1213.21	58		12	270	786	0.89	1884.51	72		10	85	782	0.62	410.12	12	19378.86	0.89	17208.43			
12		16	312	521	1.58	2565.07	40		10	265	96	0.62	156.96	59		12	270	864	0.89	2071.53	73		10	85	860	0.62	451.03	14	3393.60	1.21	4099.47			
13		18	76	522	2.00	792.65	41		10	265	200	0.62	327.01	60		12	250	175	0.89	388.50	74		10	260	345	0.62	553.45	16	11994.30	1.58	18927.01			
14		18	74	522	2.00	771.79	42		10	1500	40	0.62	370.20	61		12	270	463	0.89	1110.09	75		10	260	931	0.62	1493.51	18	783.00	2.00	1564.43			
15		14	294	522	1.21	1853.89	43		8	5000	45	0.40	888.75	62		10	250	175	0.89	388.50	76		10	260	495	0.62	794.08	20	2892.90	2.47	7133.89			
16		14	312	522	1.21	1967.40	44		10	330	650	0.62	1323.46	63		10	122	130	0.62	97.86	Total (s500) 65526.01													
17		16	76	514	1.58	616.43	45		12	270	499	0.89	1196.40	64		16	6	396	1.58	37.49	Total 65526.01													
18		16	74	522	1.58	609.55	46		12	180	350	0.89	559.44	65		16	6	396	1.58	37.49														
19		12	294	514	0.89	1341.91	47		8	20	45	0.40	3.56	66		16	6	421	1.58	39.86														
20		12	324	522	0.89	1501.86							67		16	6	425	1.58	40.24															
21		16	86	450	1.58	610.69							68		12	24	534	0.89	113.81															
22		16	84	369	1.58	489.12							69		12	270	654	0.89	1568.03															
23		12	294	450	0.89	1174.82							70		10	260	650	0.62	1042.73															
24		12	300	369	0.89	983.02							71		10	90	459	0.62	254.88															
25		16	16	280	1.58	70.69							72		10	85	782	0.62	410.12															
26		16	16	360	1.58	90.89							73		10	85	860	0.62	451.03															
27		16	16	338	1.58	85.34							74		10	260	345	0.62	553.45															
28		16	16	418	1.58	105.54							75		10	260	931	0.62	1493.51															



Shenime:

MATERIALET:

THEMELET:

Betoni C 30/ 37
fck 300 daN/ m2
Klasa e Ekspozimit XC2
Klasa e Konsistences S4

KOLONAT DHE MURET B/A:

Betoni C 30/ 37
fck 300 daN/ m2
Klasa e Ekspozimit XC1
Klasa e Konsistences S3/ S4

TRARET DHE SOLETAT:

Betoni C 30/ 37
fck 300 daN/ m2
Klasa e Ekspozimit XC1
Klasa e Konsistences S3/ S4

ÇELIKU PER ARMIM:

fyk 4500 daN/ m2
fkk 5400 daN/ m2

SHENIME GJENERALE:

- Simboli perfaqeson kuotën në altimetri referuar kuotës ±0.00m në përputhje me planin arkitektonik.
- Detaje perseritese, të pa inkuara, do të merren në konsideratë si detaje tipike referuese.
- Të gjitha dimensionet duhet të verifikohen në kantier.
- Përpara betonimit të kontrollon gjatëzimet e fletës përkatëse të projekteve arkitektonike, instalimeve elektrike/ mekanike.

REPUBLIKA E SHQIPËRISË

DREJTORIA E PËRGJITHSHME E POLICISË SË SHITËT

"INSTITUTI DEKLIADA-ALB" sh.p.k

Emvërtimi i projektit: "NDËRTIMI I INSTITUTIT TË POLICISË SHKENCORE"

Emvërtimi i fletës: **ARMIMI I MUREVE TË KUFIZUAR NË AKSET L&M**

Faza: **PROJEKT ZBATIMI**

#P: 2022
#E: N.54/056
#K: 048

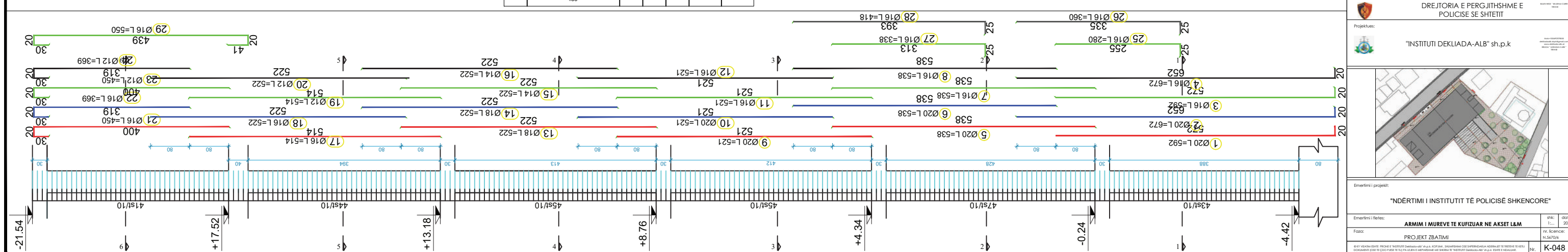


TABELA E SPECIFIKIMIT TE ARMATURES						TABELA E SPECIFIKIMIT TE ARMATURES						TABELA E SPECIFIKIMIT TE ARMATURES						TABELA E SPECIFIKIMIT TE ARMATURES						TABELA E SPECIFIKIMIT TE ARMATURES										
Poz.	Forma e prerjes [cm]	Ø	n Copë	l [m]	Pesha [kg/m]	Pesha [kg]	Poz.	Forma e prerjes [cm]	Ø	n Copë	l [m]	Pesha [kg/m]	Pesha [kg]	Poz.	Forma e prerjes [cm]	Ø	n Copë	l [m]	Pesha [kg/m]	Pesha [kg]	Poz.	Forma e prerjes [cm]	Ø	n Copë	l [m]	Pesha [kg/m]	Pesha [kg]	Poz.	Forma e prerjes [cm]	Ø	n Copë	l [m]	Pesha [kg/m]	Pesha [kg]
M2 (1 pcs.)						M2 (1 pcs.)						M2 (1 pcs.)						M2 (1 pcs.)						M2 (1 pcs.)										
1		20	86	592	2.47	1255.49	29		16	76	550	1.58	659.60	48		20	20	326	2.47	160.78	62		10	250	379	0.62	584.61	77		10	82	644	0.62	325.83
2		20	84	672	2.47	1392.01	30		10	270	170	0.62	283.20	49		14	38	316	1.21	145.06	63		10	122	130	0.62	97.86	78		10	82	495	0.62	250.44
3		16	270	592	1.58	2522.28	31		10	2475	160	0.62	2443.32	50		10	114	130	0.62	91.44	64		16	6	396	1.58	37.49	79		10	82	495	0.62	250.44
4		16	288	672	1.58	3054.00	32		10	340	500	0.62	1048.90	51		16	6	349	1.58	33.04	80		8	82	140	0.40	45.35	81		12	82	200	0.89	145.63
5		20	86	538	2.47	1140.97	33		12	270	349	0.89	836.76	52		16	6	384	1.58	36.36	Bars - recapitulation													
6		20	84	538	2.47	1114.43	34		10	800	50	0.62	246.80	53		16	6	380	1.58	35.98	Ø [mm] lgn [m] Unit weight [kg/m³] Weight [kg]													
7		16	270	538	1.58	2292.20	35		12	270	935	0.89	2241.76	54		16	6	349	1.58	33.04	s500													
8		16	288	538	1.58	2445.02	36		10	330	150	0.62	305.42	55		14	38	290	1.21	133.12	8	2373.80	0.40	937.65										
9		20	76	521	2.47	976.44	37		10	240	230	0.62	340.58	56		20	20	290	2.47	143.03	10	25372.98	0.62	15655.13										
10		20	74	521	2.47	950.74	38		10	330	489	0.62	995.65	57		12	24	424	0.89	90.36	12	19378.86	0.89	17208.43										
11		16	294	521	1.58	2417.09	39		10	1855	106	0.62	1213.21	58		12	270	786	0.89	1884.51	14	3393.60	1.21	4099.47										
12		16	312	521	1.58	2565.07	40		10	265	96	0.62	156.96	59		12	270	864	0.89	2071.53	16	11994.30	1.58	18927.01										
13		18	76	522	2.00	792.65	41		10	265	200	0.62	327.01	60		12	250	175	0.89	388.50	18	783.00	2.00	1564.43										
14		18	74	522	2.00	771.79	42		10	1500	40	0.62	370.20	61		12	270	463	0.89	1110.09	20	2892.90	2.47	7133.89										
15		14	294	522	1.21	1853.89	43		8	5000	45	0.40	888.75	Total (s500) 65526.01																				
16		14	312	522	1.21	1967.40	44		10	330	650	0.62	1323.46	Total 65526.01																				
17		16	76	514	1.58	616.43	45		12	270	499	0.89	1196.40	62		12	24	534	0.89	113.81														
18		16	74	522	1.58	609.55	46		12	180	350	0.89	559.44	63		12	270	654	0.89	1568.03														
19		12	294	514	0.89	1341.91	47		8	20	45	0.40	3.56	64		10	260	650	0.62	1042.73														
20		12	324	522	0.89	1501.86							65		10	90	459	0.62	254.88															
21		16	86	450	1.58	610.69							66		16	6	421	1.58	39.86															
22		16	84	369	1.58	489.12							67		16	6	425	1.58	40.24															
23		12	294	450	0.89	1174.82							68		16	6	425	1.58	40.24															
24		12	300	369	0.89	983.02							69		12	270	654	0.89	1568.03															
25		16	16	280	1.58	70.69							70		10	260	650	0.62	1042.73															
26		16	16	360	1.58	90.89							71		10	90	459	0.62	254.88															
27		16	16	338	1.58	85.34							72		10	85	782	0.62	410.12															
28		16	16	418	1.58	105.54							73		10	85	860	0.62	451.03															



Legend:

Ø [mm]	lgn [m]	Unit weight [kg/m³]	Weight [kg]
s500			
8	2373.80	0.40	937.65
10	25372.98	0.62	15655.13
12	19378.86	0.89	17208.43
14	3393.60	1.21	4099.47
16	11994.30	1.58	18927.01
18	783.00	2.00	1564.43
20	2892.90	2.47	7133.89
Total (s500)			65526.01
Total			65526.01

Shenime:

MATERIALET:

THEMELET:

Betoni C 30/ 37
fck 300 daN/ m2
Klasa e Ekspozimit XC2
Klasa e Konsistences S4

KOLONAT DHE MURET B/A:

Betoni C 30/ 37
fck 300 daN/ m2
Klasa e Ekspozimit XC1
Klasa e Konsistences S3/ S4

TRARET DHE SOLETAT:

Betoni C 30/ 37
fck 300 daN/ m2
Klasa e Ekspozimit XC1
Klasa e Konsistences S3/ S4

ÇELIKU PER ARMIM:

fyk 4500 daN/ m2
fkk 5400 daN/ m2

- SHENIME GJENERALE:**
- Simboli perfaqeson kuotën në altimetri referuar kuotës ±0.00m në përputhje me planin arkitektonik.
 - Detaje perseritese, të pa inkuaru, do të merren në konsideratë si detaje tipike referuese.
 - Të gjitha dimensionet duhet të verifikohen në kantier.
 - Përpara betonimit të kontrollon gjatëzimet e fletëve përkatëse të projekteve arkitektonike, instalimeve elektrike/ mekanike.



Paralajmërimi: DREJTORIA E PËRGJITHSHME E POLICISË SË SHITËT

Projektuesi: "INSTITUTI DEKLIADA-ALB" sh.p.k

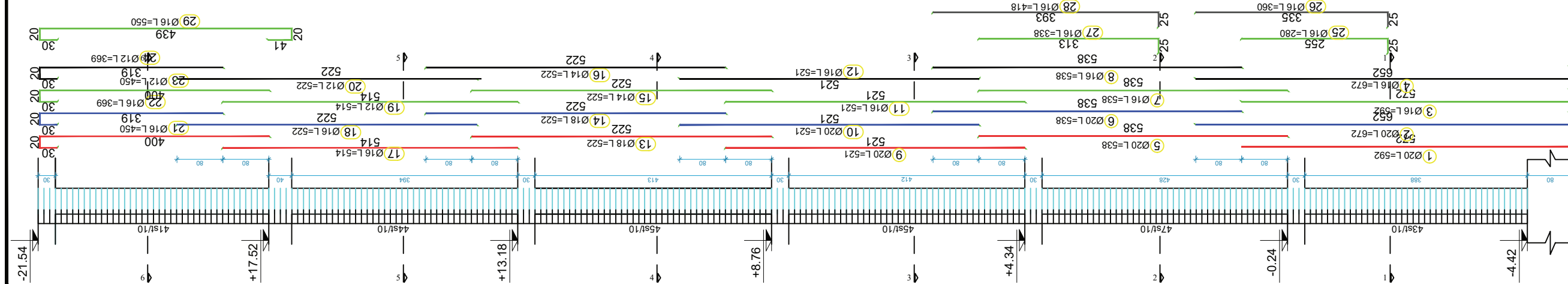


Emërtimi i projektit: "NDËRTIMI I INSTITUTIT TË POLICISË SHKENCORE"

Emërtimi i fletës: ARMIM I MUREVE TË KUFIZUAR NE AKSET L&M-0.24

Faza: PROJEKT ZBATIMI

Shënim: K-049



K-1 50x50

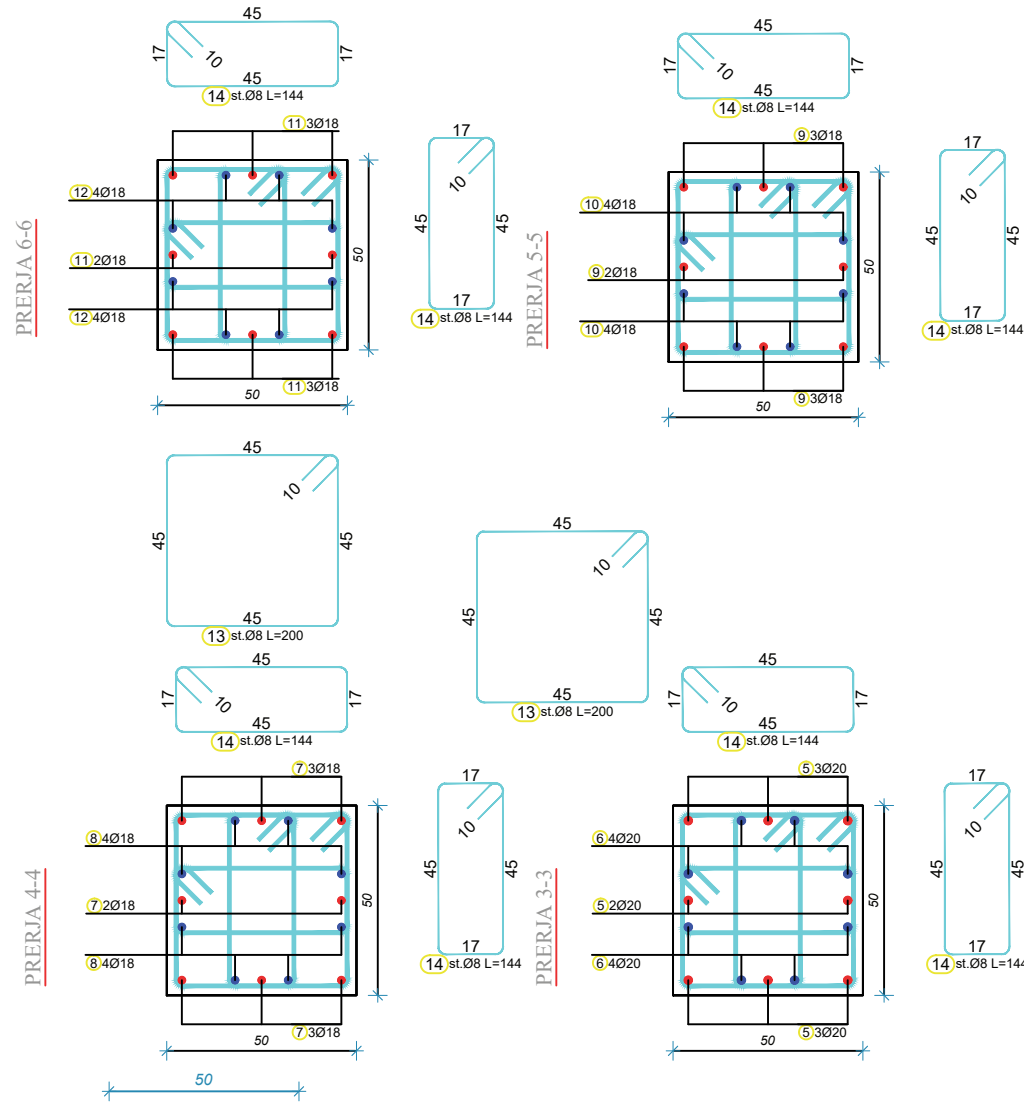
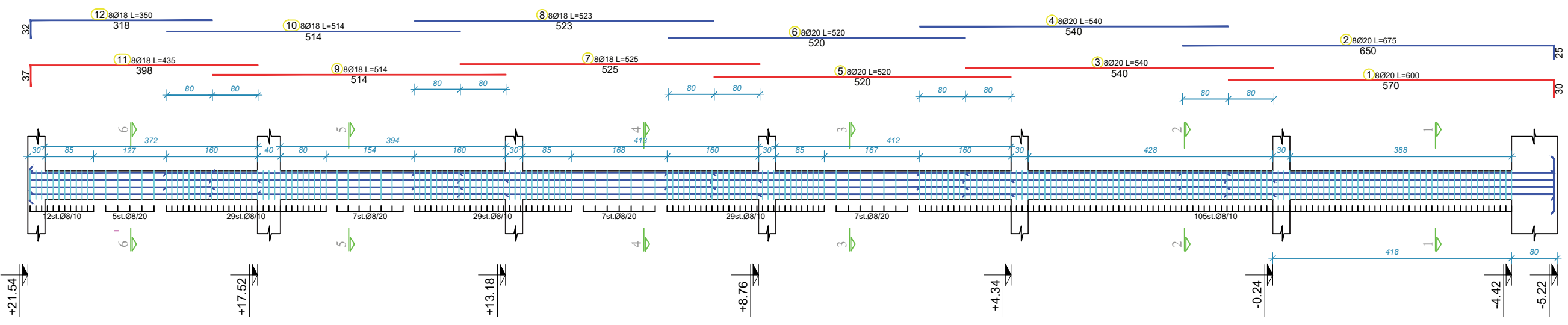


TABELA E SPECIFIKIMIT TE ARMATURES

Poz.	Forma e prerjes [cm]	Ø	n Copë	l [m]	Pesha [kg/m]	Pesha [kg]
K-1 50x50 (20 pcs.)						
1	570	20	160	600	2.48	2376.00
2	660	20	160	675	2.48	2673.00
3	540	20	160	540	2.48	2138.40
4	540	20	160	540	2.48	2138.40
5	520	20	160	520	2.48	2059.20
6	520	20	160	520	2.48	2059.20
7	525	18	160	525	2.05	1722.00
8	523	18	160	523	2.05	1715.44
9	514	18	160	514	2.05	1685.92
10	514	18	160	514	2.05	1685.92
11	388	18	160	435	2.05	1426.80
12	318	18	160	350	2.05	1148.00
13	45	8	4600	200	0.41	3762.80
14	45	8	9200	144	0.41	5418.43
Bars - recapitulation						
Ø [mm]	lgn [m]	Unit weight [kg/m]	Weight [kg]			
8	22448.00	0.41	9181.23			
18	4577.60	2.05	9384.08			
20	5432.00	2.48	13444.20			
Total (S400)			32009.51			
Total			32009.51			



Legjenda:

MATERIALET:

THEMELET:

Betoni C 30/ 37
 fck 300 daN/ m2
 Klasa e Ekspozimit XC2
 Klasa e Konsistences S4

KOLONAT DHE MURET B/A:

Betoni C 30/ 37
 fck 300 daN/ m2
 Klasa e Ekspozimit XC1
 Klasa e Konsistences S3/ S4

TRARET DHE SOLETAT:

Betoni C 30/ 37
 fck 300 daN/ m2
 Klasa e Ekspozimit XC1
 Klasa e Konsistences S3/ S4

ÇELIKU PER ARMIM:

fyk B450C
 ftk 5400 daN/ m2

- SHENIME GJENERALE:**
- Simboli perfaqson kuotën në altimetri referuar kuotës ±0.00m në përputhje me planin arkitektonik.
 - Detaje perseritese, të pa indikuara, do të merren në konsideratë si detaje tipike referuese.
 - Të gjitha dimensionet duhet të verifikohen në kantier.
 - Perpara betonimit të kontrollonhen gjithmone fletet perkatese të projekteve arkitektonike, instalimeve elektrike/ mekanike.


REPUBLIKA E SHQIPËRISË
 Drejtoria e Pergjithshme e Policise se Shtetit
 "INSTITUTI DEKLIADA-ALB" sh.p.k



Emertimi i projektit: **"NDËRTIMI I INSTITUTIT TË POLICISË SHKENCORE"**

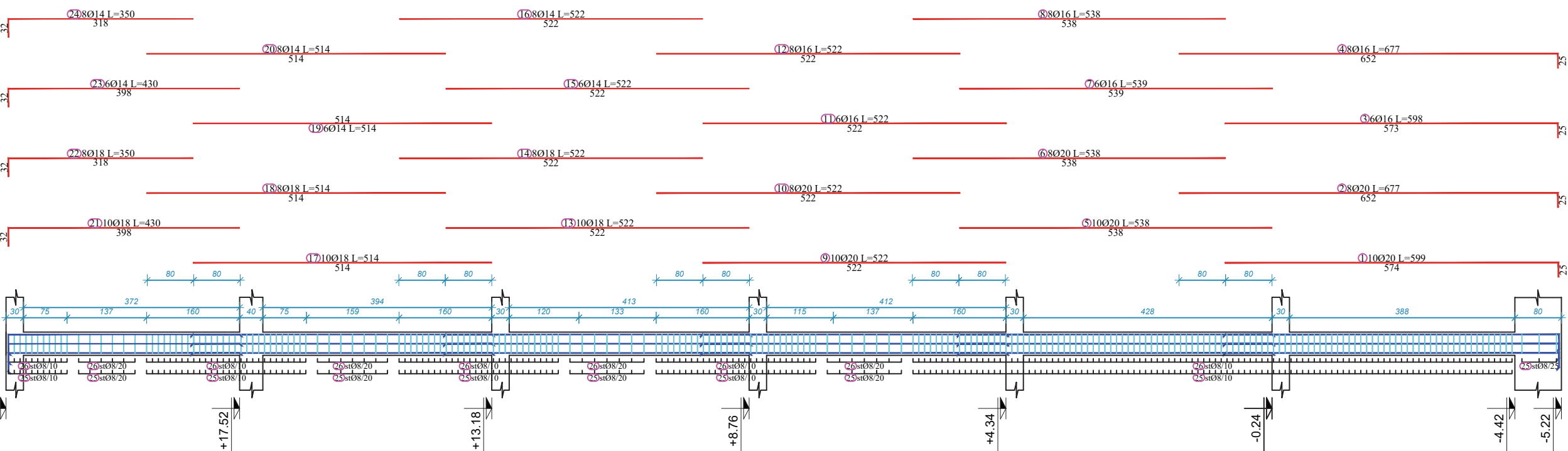
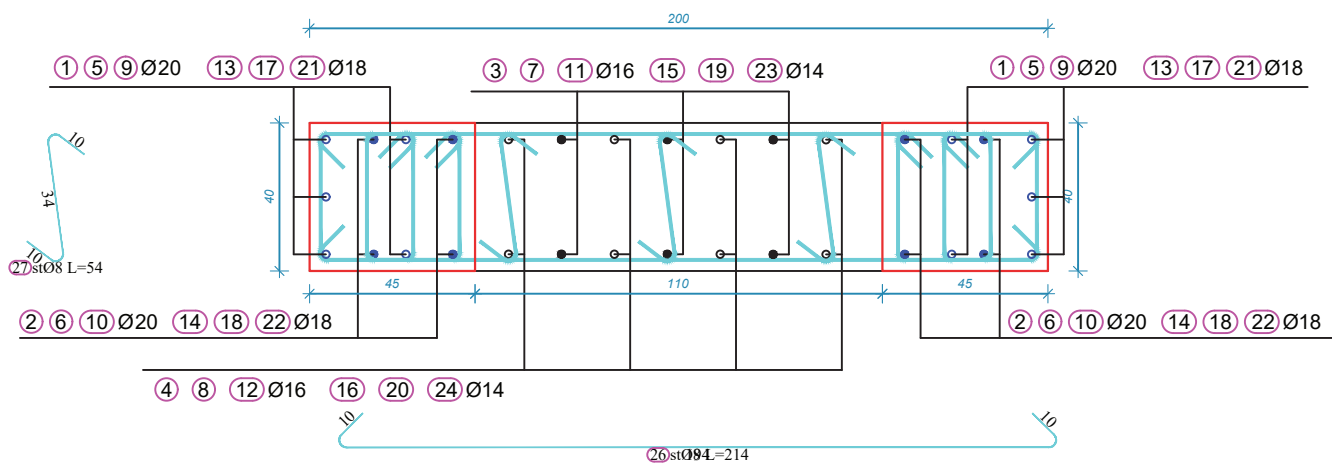
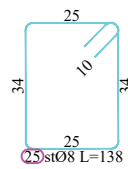
Emertimi i fletes: **ARMIMI I KOLONES K-1**

Faza: **PROJEKT ZBATIMI**

shk. data: 1... 2022

nr. Science: H.5670/6

nr. **K-027**



Shprehja	Shprehja	Forma dhe gjatësi e [cm]	Ø	l _b [m]	n (copë)	l _{tot} [m]
1	Ø25	574	20	5.99	42	251.58
2	Ø25	652	20	6.77	42	284.34
3	Ø25	573	16	5.88	36	215.28
4	Ø25	652	16	6.77	36	243.72
5	Ø16	538	20	5.38	42	225.96
6	Ø16	538	20	5.38	42	225.96
7	Ø16	538	16	5.38	36	194.04
8	Ø16	538	16	5.38	36	194.04
9	Ø16	522	20	5.22	42	219.24
10	Ø16	522	20	5.22	42	219.24
11	Ø16	522	16	5.22	36	187.92
12	Ø16	522	16	5.22	36	187.92
13	Ø16	522	18	5.22	42	219.24
14	Ø16	522	18	5.22	42	219.24
15	Ø16	522	14	5.22	36	187.92
16	Ø16	522	14	5.22	36	187.92
17	Ø16	514	18	5.14	42	215.88
18	Ø16	514	18	5.14	42	215.88
19	Ø16	514	14	5.14	36	185.04
20	Ø16	514	14	5.14	36	185.04
21	Ø18	398	18	4.30	42	180.60
22	Ø18	318	18	3.50	42	147.00
23	Ø18	398	14	4.30	36	154.80
24	Ø18	318	14	3.50	36	126.00
25	Ø8	7556.64	8	1.38	5479	7556.64
26	Ø8	5796.84	8	2.14	2708	5796.84
27	Ø8	34	8	0.54	4060	2187.00



- MATERIALET:**
- THEMELET:**
- Beтони C 30/ 37
 - fck 300 daN/ m²
 - Klasa e Ekspozimit XC2
 - Klasa e Konsistences S4
- KOLONAT DHE MURET B/A:**
- Beтони C 30/ 37
 - fck 300 daN/ m²
 - Klasa e Ekspozimit XC1
 - Klasa e Konsistences S3/ S4
- TRARET DHE SOLETAT:**
- Beтони C 30/ 37
 - fck 300 daN/ m²
 - Klasa e Ekspozimit XC1
 - Klasa e Konsistences S3/ S4
- ÇELIKU PER ARMIM:**
- fyk B450C
 - ftk 4500 daN/ m²
 - ftk 5400 daN/ m²

- SHENIME GJENERALE:**
- Simboli perfaqeson kuotën në altimetri referuar kuotës ±0.00m në përputhje me planin arkitektonik.
 - Detaje perseritese, të pa indikuara, do të merren në konsideratë si detaje tipike referuese.
 - Të gjitha dimensionet duhet të verifikohen në kantier.
 - Perpara betonimit të kontrollon gjatë mureve fletet perkatese të projekteve arkitektonike, instalimeve elektrike/ mekanike.


REPUBLIKA E SHQIPËRISË
 DREJTORIA E PERGJITHSHME E POLICISE SE SHTETIT
 "INSTITUTI DEKLIADA-ALB" sh.p.k



Emertimi i projektit: "NDËRTIMI I INSTITUTIT TË POLICISË SHKENCORE"

Emertimi i fletës: ARMIMI I KOLONES M-2

Faza: PROJEKT ZBATIMI

shk. data: 1... 2022

nr. licenca: H.56/P05

nr. K-029



Legjend:

Forma dhe gjatësia	l _g [m]	l _g [m]	l _g [m]	l _g [m]
Shenja - specifikim	l _g [m]	l _g [m]	l _g [m]	l _g [m]

Shenja:

MATERIALET:

THEMELET:

Beтони	C 30/ 37
fck	300 daN/ m2
Klasa e Ekspozimit	XC2
Klasa e Konsistencës	S4

KOLONAT DHE MURET B/A:

Beтони	C 30/ 37
fck	300 daN/ m2
Klasa e Ekspozimit	XC1
Klasa e Konsistencës	S3/ S4

TRARET DHE SOLETAT:

Beтони	C 30/ 37
fck	300 daN/ m2
Klasa e Ekspozimit	XC1
Klasa e Konsistencës	S3/ S4

ÇELIKU PER ARMIM:

fyk	B450C
ftk	4500 daN/ m2
	5400 daN/ m2

- SHENIME GJENERALE:**
- Simboli perfaqeson kuotën në altimetri referuar kuotës ±0.00m në përputhje me planet arkitektonike .
 - Detaje perseritese, të pa indikuara, do të merren në konsideratë si detaje tipike referuese.
 - Të gjitha dimensionet duhet të verifikohen në kantier.
 - Përpara betonimit të kontrollon gjithmone fletet perkatese të projekteve arkitektonike, instalimeve elektrike/ mekanike .

REPUBLIKA E SHQIPËRISË

Porositës: **DREJTORIA E PERGJITHSHME E POLICISE SE SHETIT**

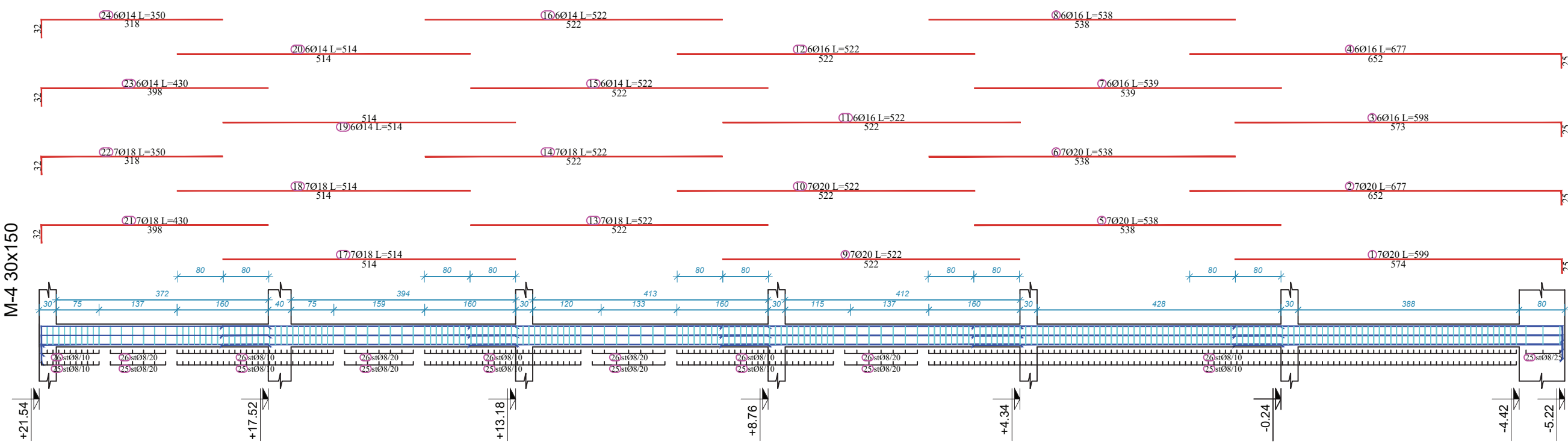
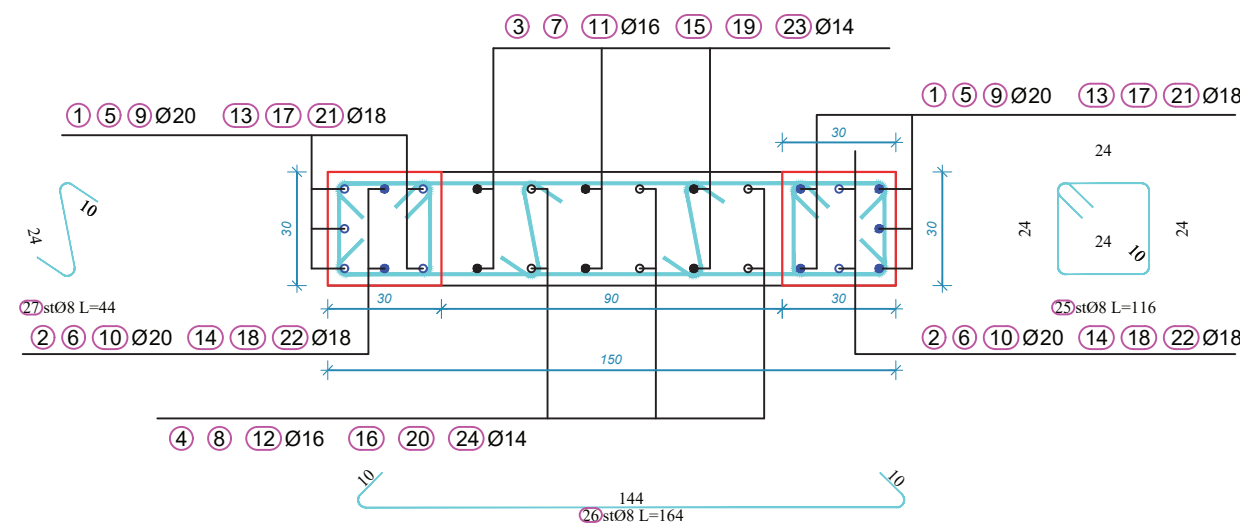
Projektues: **"INSTITUTI DEKLIADA-ALB" sh.p.k**



Emertimi i projektit: **"NDËRTIMI I INSTITUTIT TË POLICISË SHKENCORE"**

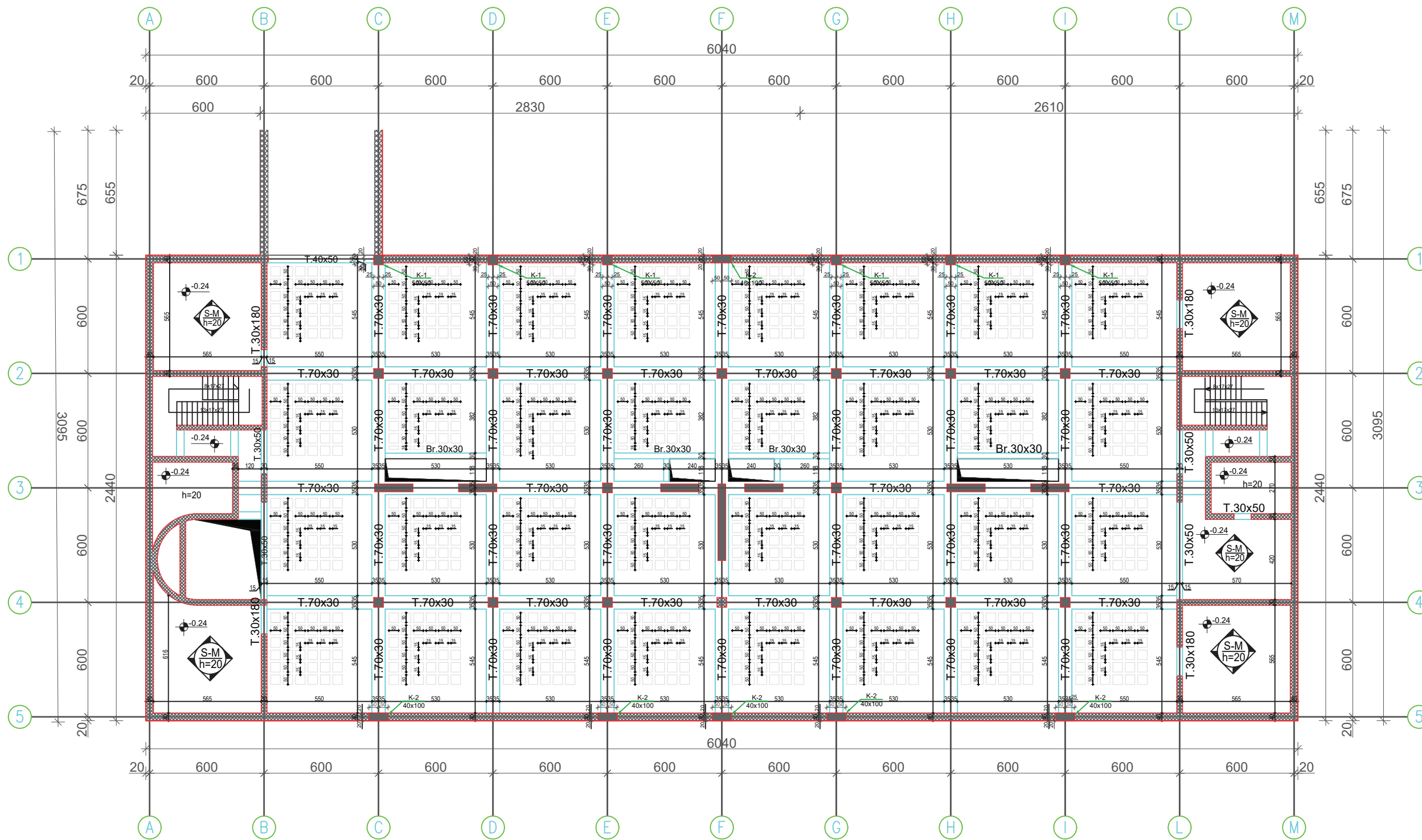
Emertimi i fletës:	ARMIMI I KOLONES M-4	shk:	data:
Faza:	PROJEKT ZBATIMI	nr.:	2022
		nr. Scence:	H.56/R05
		nr.:	K-031

Shenja - specifikim	Forma dhe gjatësia [cm]	l _g [m]	l _g [m]	l _g [m]	l _g [m]
1	514	5.99	14	83.80	14
2	652	6.77	14	94.78	14
3	573	6.98	12	71.76	12
4	652	6.77	12	81.24	12
5	598	5.38	14	75.32	14
6	538	5.38	14	75.32	14
7	539	5.39	12	64.68	12
8	538	5.38	12	64.56	12
9	522	5.22	14	73.08	14
10	522	5.22	12	62.64	12
11	522	5.22	12	62.64	12
12	522	5.22	12	62.64	12
13	522	5.22	14	73.08	14
14	522	5.22	12	62.64	12
15	522	5.22	12	62.64	12
16	514	5.14	14	71.96	14
17	514	5.14	14	71.96	14
18	514	5.14	12	61.68	12
19	514	5.14	12	61.68	12
20	514	5.14	12	61.68	12
21	398	4.30	14	60.20	14
22	318	3.50	14	49.00	14
23	398	4.30	12	51.60	12
24	318	3.50	12	42.00	12
25	144	1.16	908	1053.28	908
26	144	1.64	902	1479.28	902
27	24	0.44	900	396.00	900



M-4 30x150

PLANI I STRUKTURAVE NE KUOTEN -0.24m



Legend:

Shkrimet:

MATERIALET:

THEMELET:

Betoni	C 30/ 37
fck	300 daN/ m2
Klasa e Ekspozimit	XC2
Klasa e Konsistences	S4

KOLONAT DHE MURET B/A:

Betoni	C 30/ 37
fck	300 daN/ m2
Klasa e Ekspozimit	XC1
Klasa e Konsistences	S3/ S4

TRARËT DHE SOLETAT:

Betoni	C 30/ 37
fck	300 daN/ m2
Klasa e Ekspozimit	XC1
Klasa e Konsistences	S3/ S4

ÇELIKU PER ARMIM:

fyk	4500 daN/ m2
ftk	5400 daN/ m2

- SHENIME GJENERALE:**
- Simboli perfaqeson kuotën në altimetri referuar kuotës ±0.00m në përputhje me planin arkitektonik.
 - Detaje perseritese, të pa indicuara, do të merren në konsideratë si detaje tipike referuese.
 - Të gjitha dimensionet duhet të verifikohen në kantier.
 - Përpara betonimit të kontrollon gjithmone fletet perkatese të projekteve arkitektonike, instalimeve elektrike/ mekanike.

REPUBLIKA E SHQIPËRISË

DREJTORIA E PËRGJITHSHME E
POLICISË SË SHITËT

Projektori:

Projektuesi: "INSTITUTI DEKLADA-ALB" sh.p.k

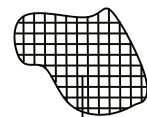
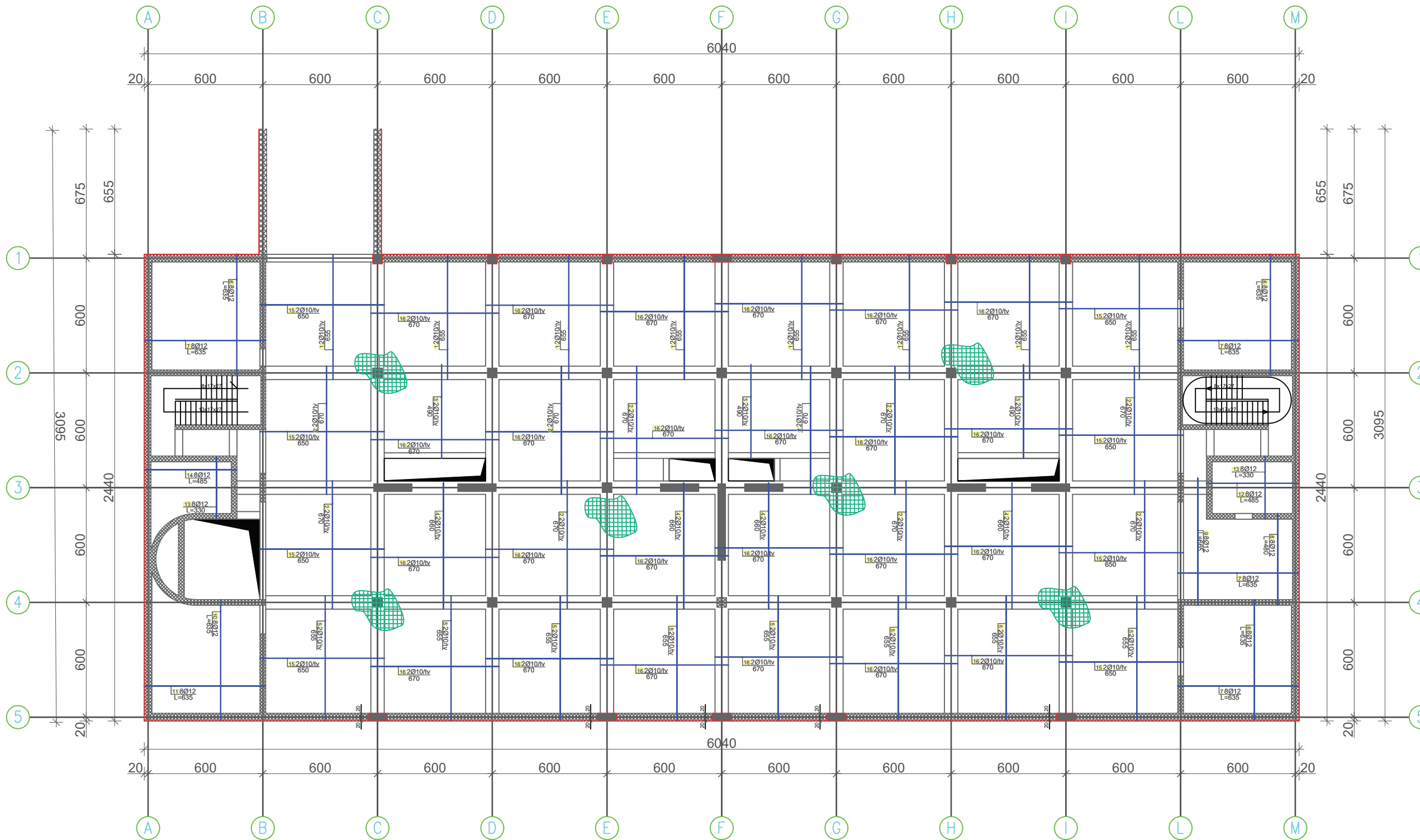


Emertimi i projektit:

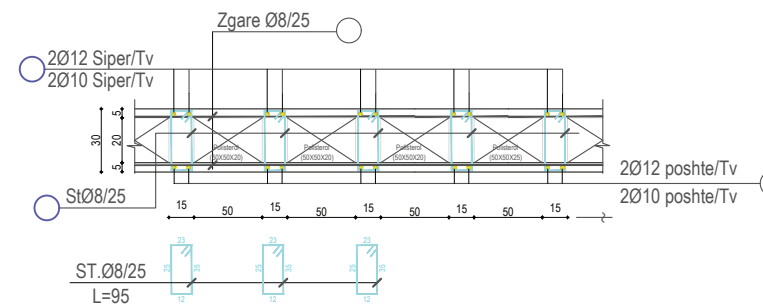
"NDERTIMI I INSTITUTIT TE POLICISË SHKENCORE"

Emertimi i fletës:	shk:	data:
PLANI I STRUKTURAVE NE KUOTEN -0.24m	IL	2022
Faza:	nr. licencës:	
PROJEKT ZBATIMI	N54704	

**ARMIMI I SOLETES NE KUOTEN -0.24m,
SHUFRAT E POSHTME**



**Zgare Shperndarese
Ø8/25 (ne dy drejtime)**



Shenime:

MATERIALET:

THEMELET:	
Betoni	C 30/ 37
fck	300 daN/ m2
Klasa e Ekspozimit	XC2
Klasa e Konsistences	S4

KOLONAT DHE MURET B/A:

Betoni	C 30/ 37
fck	300 daN/ m2
Klasa e Ekspozimit	XC1
Klasa e Konsistences	S3/ S4

TRARET DHE SOLETAT:

Betoni	C 30/ 37
fck	300 daN/ m2
Klasa e Ekspozimit	XC1
Klasa e Konsistences	S3/ S4

ÇELIKU PER ARMIM:

fyk	4500 daN/ m2
fik	5400 daN/ m2

SHENIME GJENERALE:

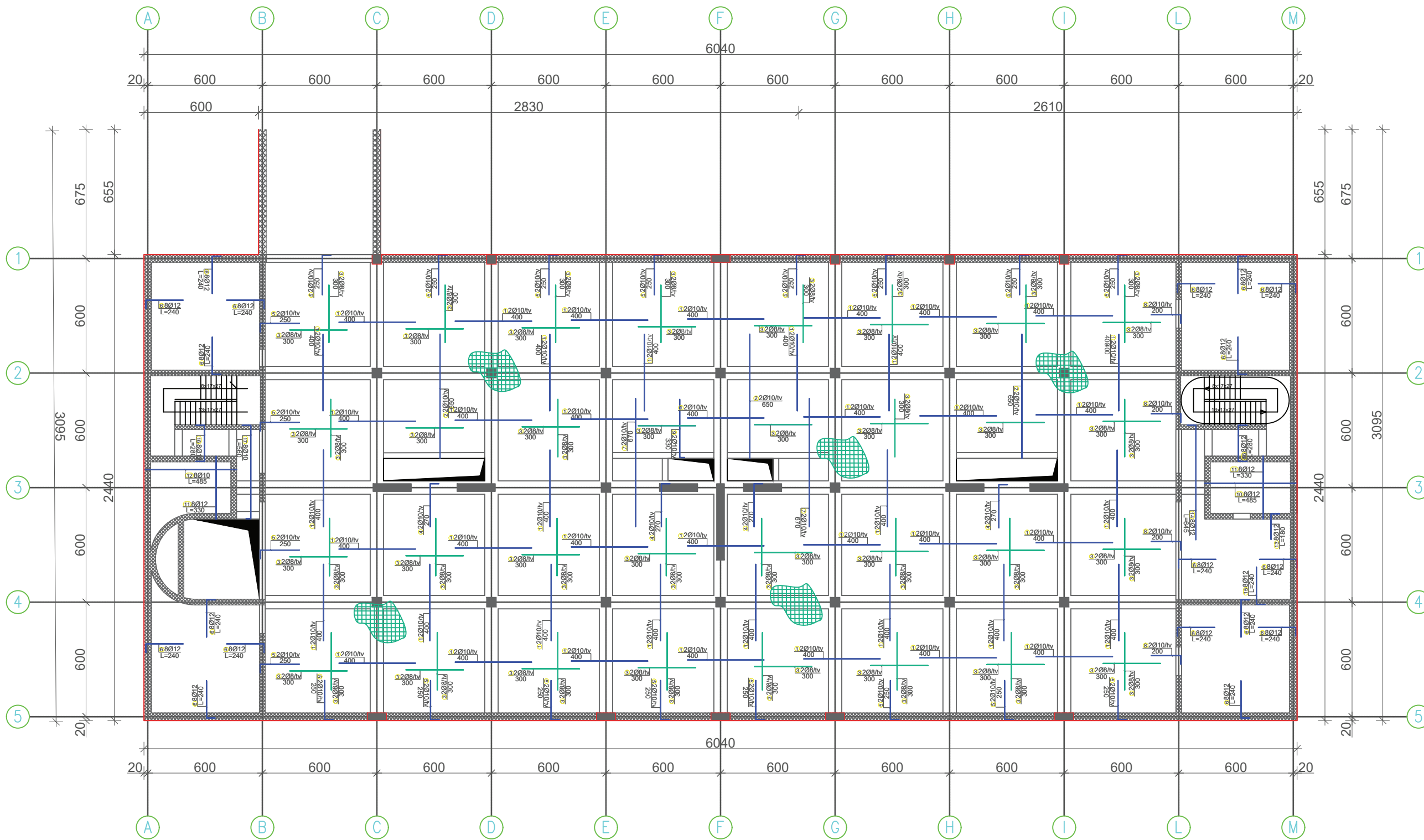
- Simboli perfaqeson kuotën në altimetri referuar kuotës ±0.00m në përputhje me planin arkitektonik.
- Detaje perseritese, të pa indicuara, do të merren në konsideratë si detaje tipike referuese.
- Të gjitha dimensionet duhet të verifikohen në kantier.
- Përpara betonimit të kontrollohen gjithmone fletet perkatese të projekteve arkitektonike, instalimeve elektrike/ mekanike .


REPUBLIKA E SHQIPËRISË
 Drejtoria e Përgjithshme e Policisë së Shtetit
 "INSTITUTI DEKLIADA-ALB" sh.p.k

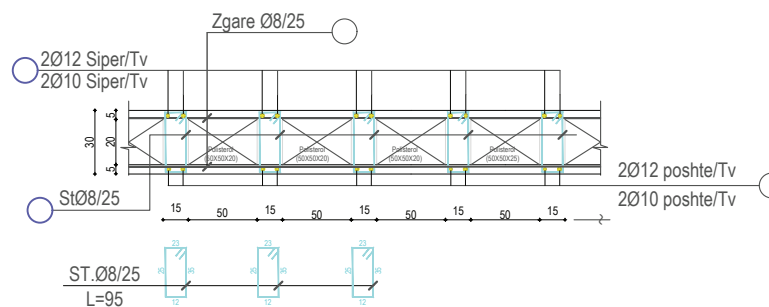


Emri i projektit:	"NDERTIMI I INSTITUTIT TE POLICISE SHKENCORE"
Emri i inxhinjerit:	ARMIMI I SOLETES NE KUOTEN -0.24m. SHUFRAT E POSHTME
Proje:	PROJEKT IZBATIMI
Skala:	1:100
Numri i dokumentit:	N.54/704
data:	2022

ARMIMI I SOLETES NE KUOTEN -0.24m, SHUFRAT E SIPERME



Zgare Shperndarese
Ø8/25 (ne dy drejtime)



Shkrimet:

MATERIALET:

THEMELET:

Betoni	C 30/ 37
fck	300 daN/ m2
Klasa e Ekspozimit	XC2
Klasa e Konsistences	S4

KOLONAT DHE MURET B/A:

Betoni	C 30/ 37
fck	300 daN/ m2
Klasa e Ekspozimit	XC1
Klasa e Konsistences	S3/ S4

TRARET DHE SOLETAT:

Betoni	C 30/ 37
fck	300 daN/ m2
Klasa e Ekspozimit	XC1
Klasa e Konsistences	S3/ S4

ÇELIKU PER ARMIM:

fyk	4500 daN/ m2
ftk	5400 daN/ m2

- SHENIME GJENERALE:**
- Simboli perfaqeson kuotën në altimetri referuar kuotës ±0.00m në përputhje me planin arkitektonik.
 - Detaje perseritese, të pa indicuara, do të merren në konsideratë si detaje tipike referuese.
 - Të gjitha dimensionet duhet të verifikohen në kantier.
 - Përpara betonimit të kontrollohen gjithmone fletet perkatese të projekteve arkitektonike, instalimeve elektrike/ mekanike .


REPUBLIKA E SHQIPËRISË

DREJTORIA E PËRGJITHSHME E
POLICISË SË SHITËT

"INSTITUTI DEKLIADA-ALB" sh.p.k



Emertimi i projektit:
"NDERTIMI I INSTITUTIT TE POLICISË SHKENCORE"

Emertimi i fletës: ARMIMI I SOLETES NE KUOTEN -0.24m, SHUFRAT E SIPERME	shk: L	data: 2022
Faza: PROJEKT IZBATIMI	nr. licencës: N.5470/4	

TABELA E SPECIFIKIMIT TE ARMATURES					
Nr.	FORMA DHE PERMASAT [cm]	Ø	L [m]	n [copë]	L(totale) [m]
SHUFRAT E SIPERME -0.24m					
1		10	4.00	409	1636.00
2		10	6.50	27	175.50
3		8	3.00	532	1596.00
4		10	2.70	28	75.60
5		10	2.50	180	450.00
6		12	2.40	807	1936.80
7		10	6.70	10	67.00
8		10	2.00	36	72.00
9		10	3.30	9	29.70
10		12	4.85	23	111.55
11		12	3.30	70	231.00
12		10	4.85	23	111.55
13		12	1.80	37	66.60
14		12	6.45	11	70.95
15		12	2.40	47	112.80

16		12	2.80	42	117.60
17		10	5.60	11	61.60
SHUFRAT E POSHTME -0.24m					
1		10	6.55	72	471.60
2		10	6.70	86	576.20
3		10	4.90	23	112.70
4		10	6.60	36	237.60
5		10	6.55	73	478.15
6		12	6.35	138	876.30
7		12	6.35	173	1098.55
8		12	4.80	37	177.60
9		12	6.65	12	79.80
10		12	6.35	47	298.45
11		12	6.35	46	292.10
12		12	4.85	23	111.55
13		12	3.30	70	231.00
14		12	4.85	23	111.55
15		10	6.50	72	468.00
16		10	6.70	208	1393.60
TABELA PERMBLEDHSE					
Ø [mm]	L(totale) [m]	Pesha njësi [kg/m³]	Pesha [kg]		
TABELA E SPECIFIKIMIT TE ARMATURES SE SOLETES NE KUOTEN -0.24m					
8	1596.00	0.40	630.42		
10	6416.80	0.62	3959.17		
12	5924.20	0.89	5260.69		
TOTAL			9850.28		



Shenime:

MATERIALET:

THEMELET:
 Betoni C 30/ 37
 fck 300 daN/ m2
 Klasa e Ekspozimit XC2
 Klasa e Konsistences S4

KOLONAT DHE MURET B/A:
 Betoni C 30/ 37
 fck 300 daN/ m2
 Klasa e Ekspozimit XC1
 Klasa e Konsistences S3/ S4

TRARET DHE SOLETAT:
 Betoni C 30/ 37
 fck 300 daN/ m2
 Klasa e Ekspozimit XC1
 Klasa e Konsistences S3/ S4

ÇELIKU PER ARMIM:
 fyk 4500 daN/ m2
 ftk 5400 daN/ m2

SHENIME GJENERALE:

- Simboli perfaqeson kuotën në altimetri referuar kuotës ±0.00m në përputhje me planin arkitektonik.
- Detaje perseritese, të pa indicuara, do të merren në konsideratë si detaje tipike referuese.
- Të gjitha dimensionet duhet të verifikohen në kantiyer.
- Përpara betonimit të kontrollon gjatëzimet fletet perkatese të projekteve arkitektonike, instalimeve elektrike/ mekanike.

REPUBLIKA E SHQIPËRISË

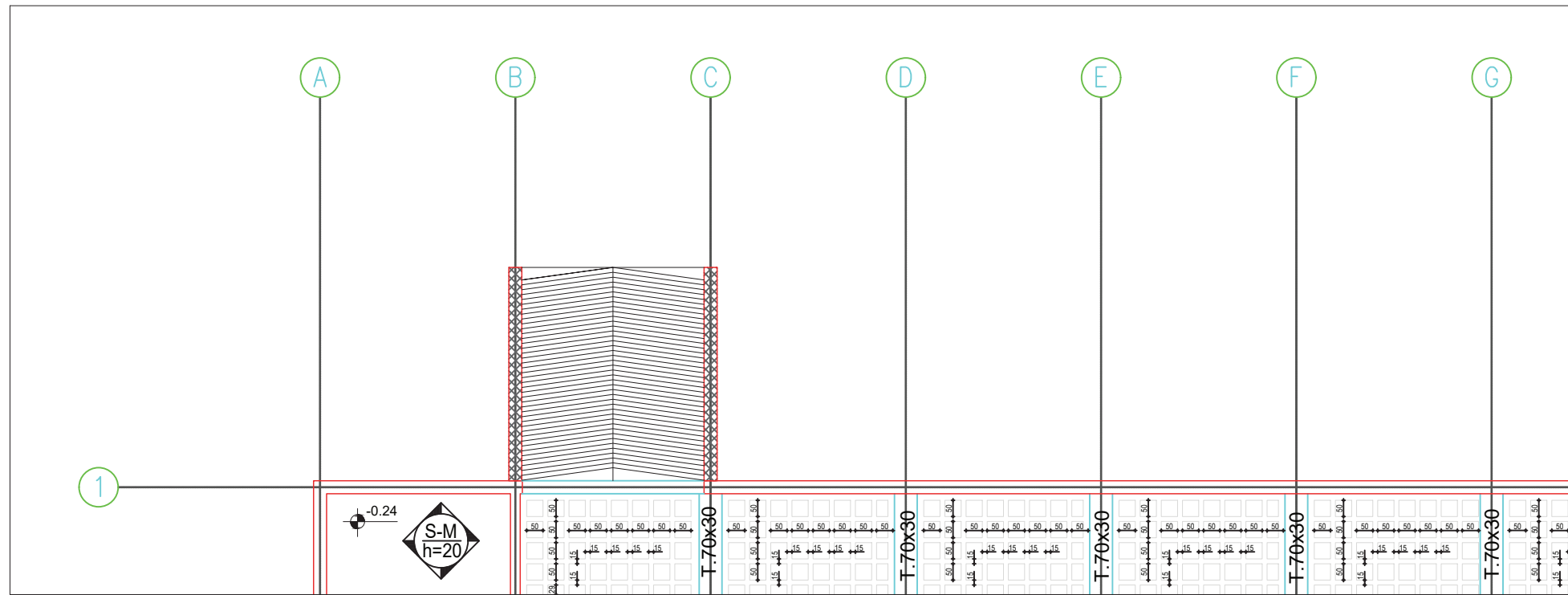
Porositës: DREJTORIA E PERGJITHSHME E POLICISE SE SHITIT
Projektues: "INSTITUTI DEKLADIA-ALB" sh.p.k



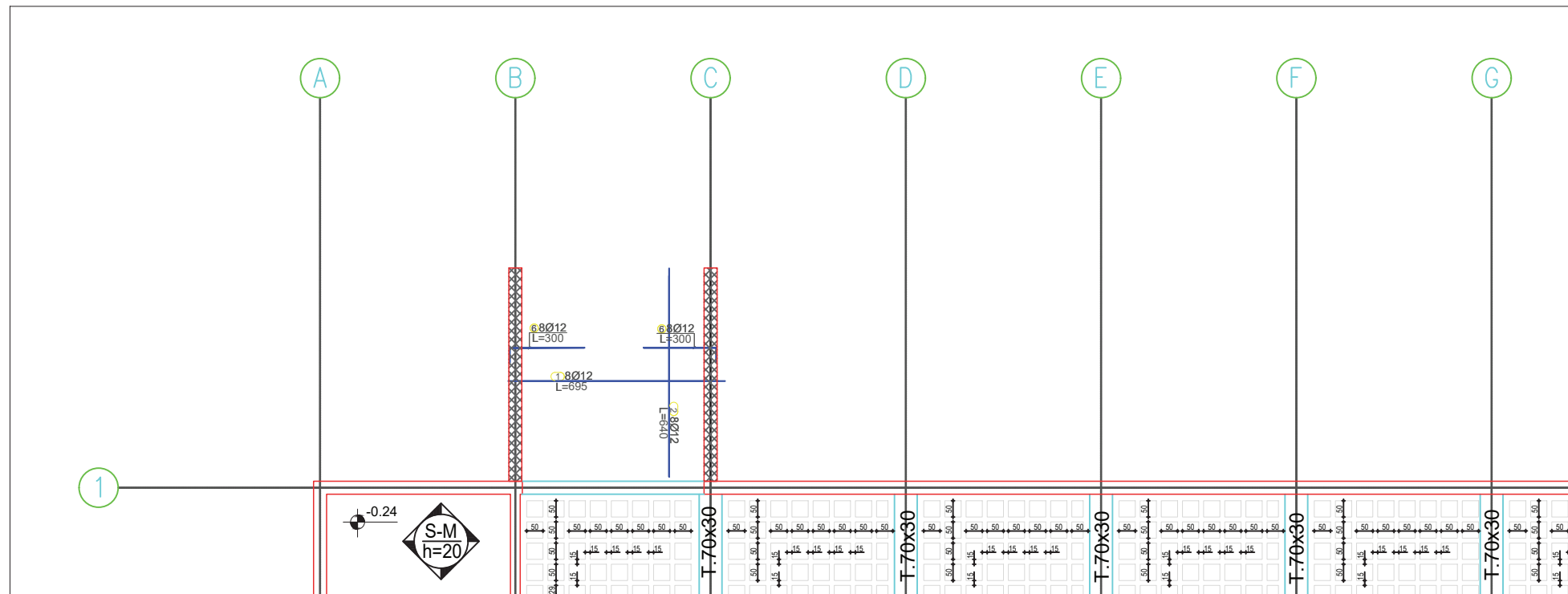
Emertimi i projektit: "NDERTIMI I INSTITUTIT TE POLICISE SHKENCORE"

Emertimi i tabelës:	TABELA E SPECIFIKIMIT TE ARMATURES	shk:	IL	data:	2022
Faza:	PROJEKT ZBATIMI	nr. licencës:	N5470/4		

PLANI I RAMPES



ARMIMI I RAMPES



Shënimet:

MATERIALET:

THEMELET:

Betoni	C 30/ 37
fck	300 daN/ m2
Klasa e Ekspozimit	XC2
Klasa e Konsistencës	S4

KOLONAT DHE MURET B/A:

Betoni	C 30/ 37
fck	300 daN/ m2
Klasa e Ekspozimit	XC1
Klasa e Konsistencës	S3/ S4

TRARËT DHE SOLETAT:

Betoni	C 30/ 37
fck	300 daN/ m2
Klasa e Ekspozimit	XC1
Klasa e Konsistencës	S3/ S4

ÇELIKU PER ARMIM:

fyk	B450C
ftk	4500 daN/ m2
	5400 daN/ m2

SHENIME GJENERALE:

- Simboli perfaqeson kuotën në altimetri referuar kuotës ±0.00m në përputhje me planin arkitektonik.
- Detaje perseritese, të pa indicuara, do të merren në konsideratë si detaje tipike referuese.
- Të gjitha dimensionet duhet të verifikohen në kantier.
- Përpara betonimit të kontrollon gjthmone fletet perkatese të projekteve arkitektonike, instalimeve elektrike/ mekanike.



REPUBLIKA E SHQIPËRISË

Porositës: DREJTORIA E PËRGJITHSHME E POLICISË SË SHITËTIT

Projektues: "INSTITUTI DEKLIADA-ALB" sh.p.k



Emërtimi i projektit: "NDERTIMI I INSTITUTIT TE POLICISE SHKENCORE"

Emërtimi i fletës: PLANI I RAMPES, ARMIMI I RAMPES

Faza: PROJEKT ZBATIMI

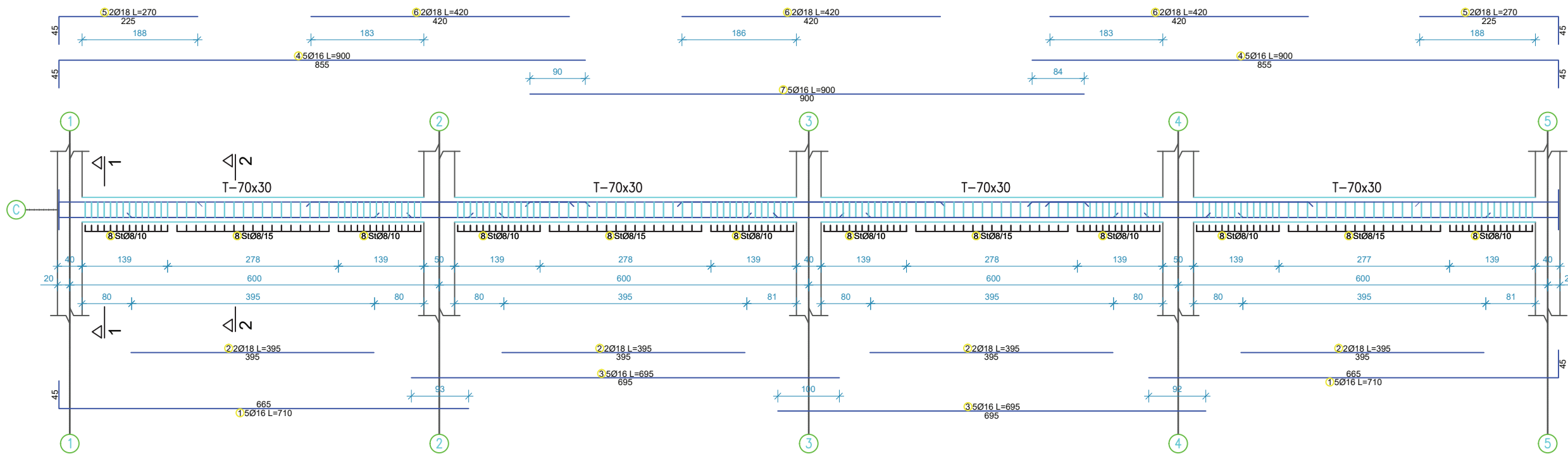
shk. data: 11. 2022

nr. licencës: N54704

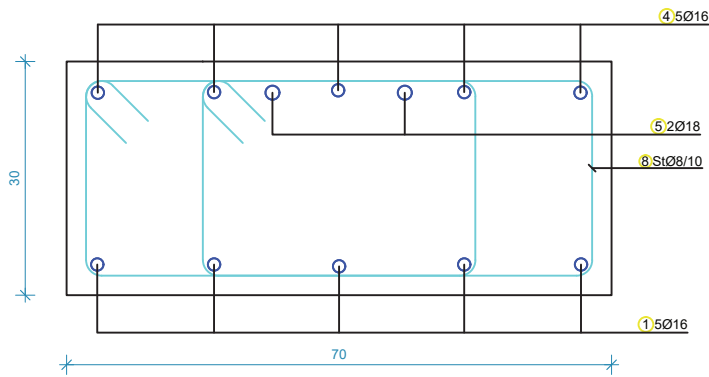
nr. K-059



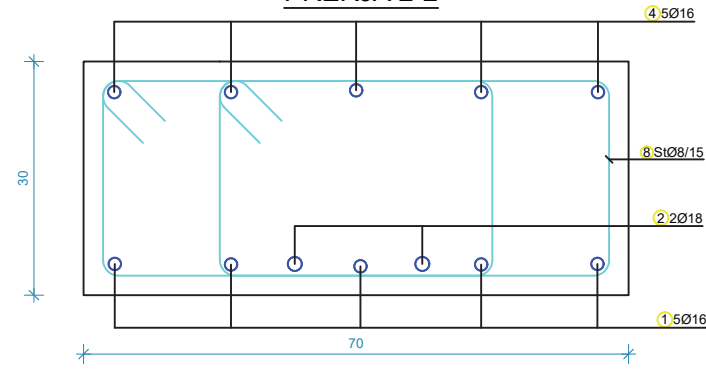
TRAU NE AKSIN C



PRERJA 1-1



PRERJA 2-2



Shufrat - specifikimi						
Shenja	Forma dhe gjatësi [cm]	Ø	L [m]	n [copë]	L total [m]	
TRAU ME AKSIN C (1 copë)						
1		16	7.10	10	71.00	
2		18	3.95	8	31.60	
3		16	6.95	10	69.50	
4		16	9.00	10	90.00	
5		18	2.70	4	10.80	
6		18	4.20	6	25.20	
7		16	9.00	5	45.00	
8		8	1.66	360	597.60	

Legend:

- MATERIALET:**
- THEMELET:**
- Betoni C 30/ 37
 - fck 300 daN/ m²
 - Klasa e Ekspozimit XC2
 - Klasa e Konsistences S4
- KOLONAT DHE MURET B/A:**
- Betoni C 30/ 37
 - fck 300 daN/ m²
 - Klasa e Ekspozimit XC1
 - Klasa e Konsistences S3/ S4
- TRARET DHE SOLETAT:**
- Betoni C 30/ 37
 - fck 300 daN/ m²
 - Klasa e Ekspozimit XC1
 - Klasa e Konsistences S3/ S4
- ÇELIKU PER ARMIM:**
- fyk 4500 daN/ m²
 - fik 5400 daN/ m²

- SHENIME GJENERALE:**
- Simboli perfaqeson kuotën në altimetri referuar kuotës ±0.00m në përputhje me planin arkitektonik.
 - Detaje perseritese, të pa indikuara, do të merren në konsideratë si detaje tipike referuese.
 - Të gjitha dimensionet duhet të verifikohen në kantier.
 - Përpara betonimit të kontrollohen gjithmone fletet perkatese të projekteve arkitektonike, instalimeve elektrike/ mekanike.

REPUBLIKA E SHQIPËRISË

Porcellet: DREJTORIA E PËRGJITHSHME E POLICISË SË SHITËT

Projektohet: "INSTITUTI DEKLJADA-ALB" sh.p.k

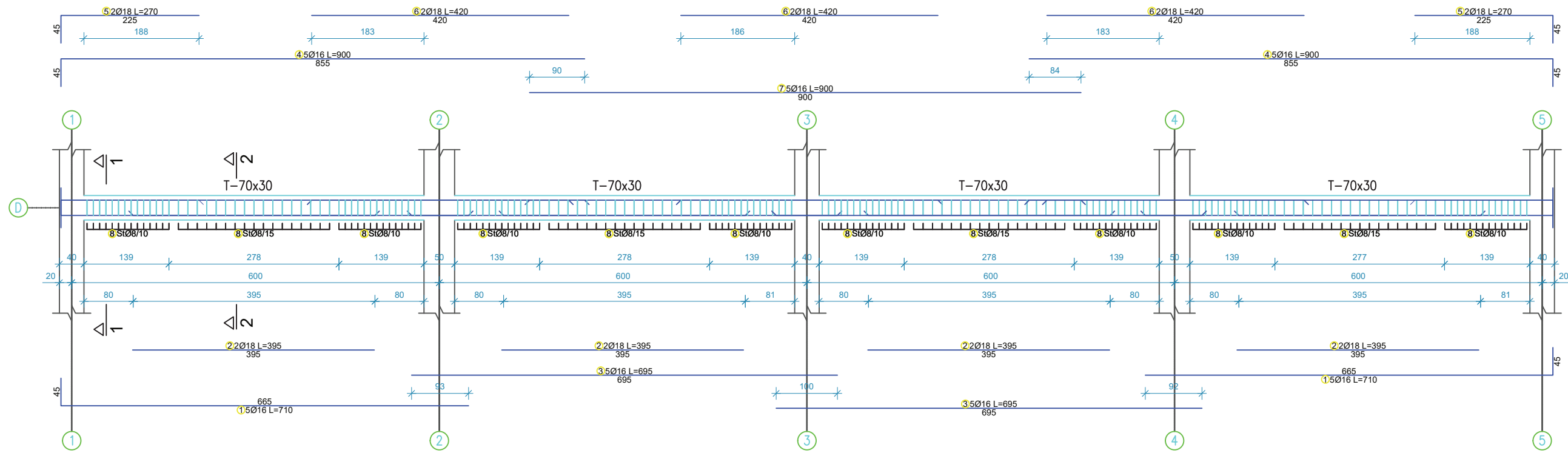


Emertimi i projektit: **"NDËRTIMI I INSTITUTIT TE POLICISË SHKENCORE"**

Emertimi i fletës: TRAU NE AKSIN C	SPK: L-2022
Faza: PROJEKT ZBATIMI	nr. licencës: NS4704

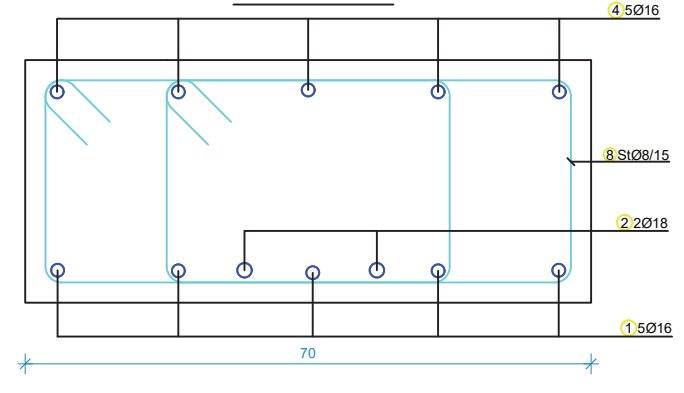
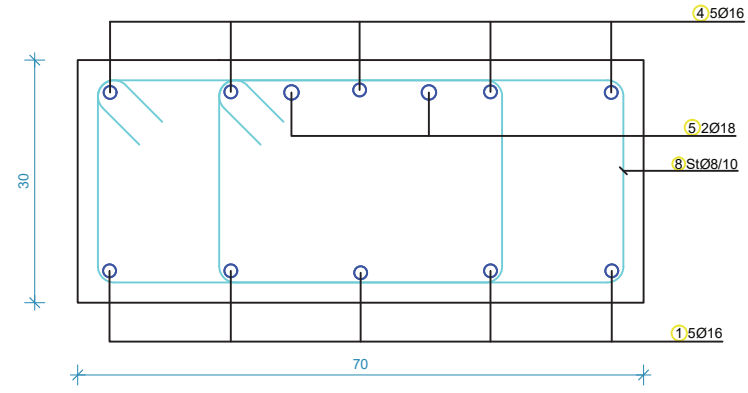


TRAU NE AKSIN D



PRERJA 1-1

PRERJA 2-2



Shufrat - specifikimi						
Shenja	Forma dhe gjatësi [cm]	Ø	L [m]	n [copë]	L total [m]	
TRAU ME AKSIN D (1 copë)						
1	665	16	7.10	10	71.00	
2	395	18	3.95	8	31.60	
3	695	16	6.95	10	69.50	
4	855	16	9.00	10	90.00	
5	225	18	2.70	4	10.80	
6	420	18	4.20	6	25.20	
7	900	16	9.00	5	45.00	
8	50	8	1.66	360	597.60	

Legjenda:

- MATERIALET:**
- THEMELET:**
- Betoni: C 30/ 37
 - fck: 300 daN/ m2
 - Klasa e Ekspozimit: XC2
 - Klasa e Konsistences: S4
- KOLONAT DHE MURET B/A:**
- Betoni: C 30/ 37
 - fck: 300 daN/ m2
 - Klasa e Ekspozimit: XC1
 - Klasa e Konsistences: S3/ S4
- TRARËT DHE SOLETAT:**
- Betoni: C 30/ 37
 - fck: 300 daN/ m2
 - Klasa e Ekspozimit: XC1
 - Klasa e Konsistences: S3/ S4
- ÇELIKU PER ARMIM:**
- fyk: B450C
 - ftk: 4500 daN/ m2
 - ftk: 5400 daN/ m2

- SHENIME GJENERALE:**
- Simboli perfaqeson kuotën në altimetri referuar kuotës ±0.00m në përputhje me planin arkitektonik.
 - Detaje perseritese, të pa indikuara, do të merren në konsideratë si detaje tipike referuese.
 - Të gjitha dimensionet duhet të verifikohen në kantier.
 - Përpara betonimit të kontrollon gjatmone fletet perkatese të projekteve arkitektonike, instalimeve elektrike/ mekanike.

REPUBLIKA E SHQIPËRISË

DREJTORIA E PËRGJITHSHME E POLICISË SË SHITËT

"INSTITUTI DEKLJADA-ALB" sh.p.k



Emri i projektit: **"NDËRTIMI I INSTITUTIT TE POLICISË SHKENCORE"**

Emri i fletës: **TRAU NE AKSIN D**

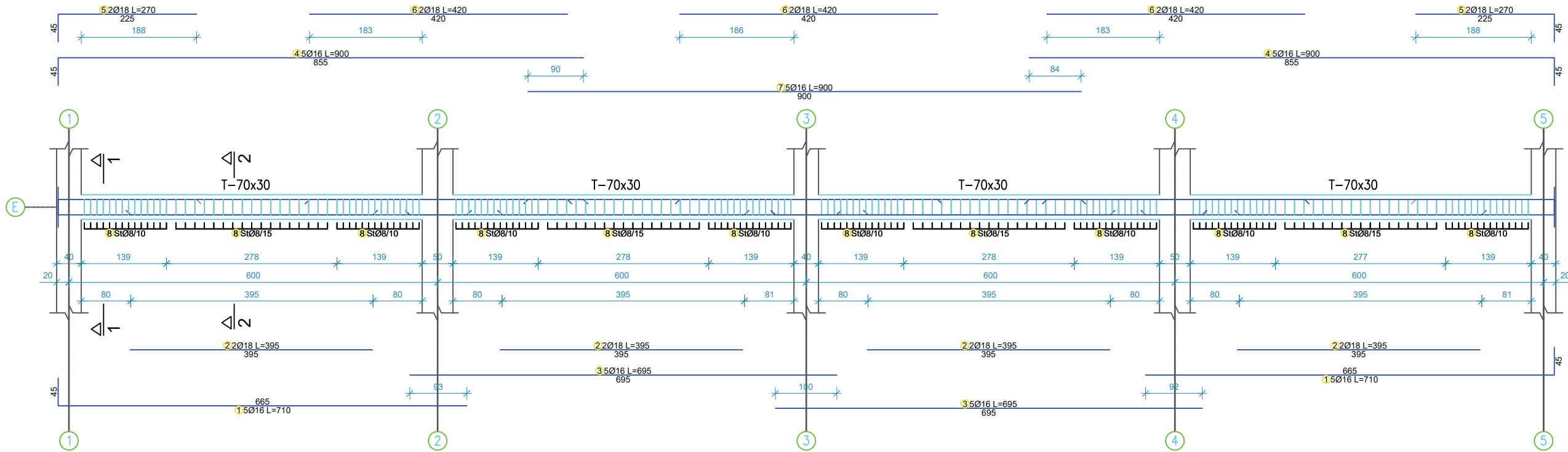
Faza: **PROJEKT ZBATIMI**

SPK: L-2022

nr. licencës: N54704

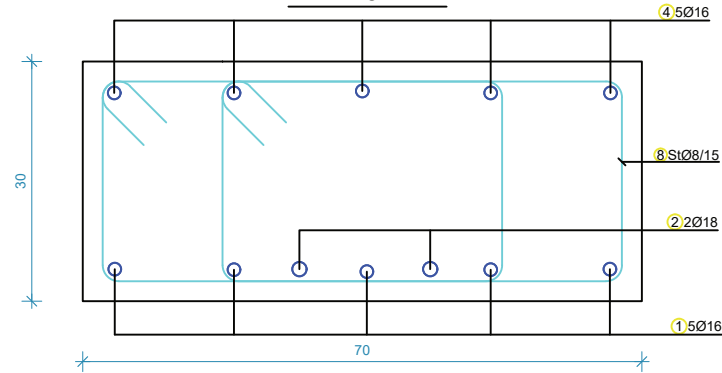
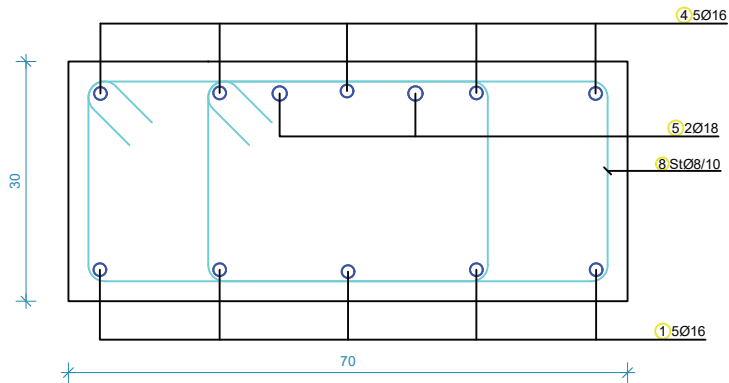


TRAU NE AKSIN E



PRERJA 1-1

PRERJA 2-2



Shufrat - specifikimi						
Shenja	Forma dhe gjatësi [cm]	Ø	L [m]	n [copë]	L total [m]	
TRAU ME AKSIN E (1 copë)						
1		16	7.10	10	71.00	
2		18	3.95	8	31.60	
3		16	6.95	10	69.50	
4		16	9.00	10	90.00	
5		18	2.70	4	10.80	
6		18	4.20	6	25.20	
7		16	9.00	5	45.00	
8		8	1.66	360	597.60	

Legend:

- MATERIALET:**
- THEMELET:**
- Betoni C 30/ 37
 - fck 300 daN/ m2
 - Klasa e Ekspozimit XC2
 - Klasa e Konsistences S4
- KOLONAT DHE MURET B/A:**
- Betoni C 30/ 37
 - fck 300 daN/ m2
 - Klasa e Ekspozimit XC1
 - Klasa e Konsistences S3/ S4
- TRARET DHE SOLETAT:**
- Betoni C 30/ 37
 - fck 300 daN/ m2
 - Klasa e Ekspozimit XC1
 - Klasa e Konsistences S3/ S4
- ÇELIKU PER ARMIM:**
- fyk 4500 daN/ m2
 - fik 5400 daN/ m2

- SHENIME GJENERALE:**
- Simboli perfaqeson kuotën në altimetri referuar kuotës ±0.00m në përputhje me planin arkitektonik .
 - Detaje perseritese, te pa indikuara, do te merren në konsideratë si detaje tipike referuese.
 - Te gjitha dimensionet duhet te verifikohen në kantier.
 - Perpara betonimit te kontrollohen gjithmone fletet perkatese te projekteve arkitektonike, instalimeve elektrike/ mekanike .

REPUBLIKA E SHQIPËRISË

Porcellet: **DREJTORIA E PERGJITHSHME E POLICISE SE SHITIT**

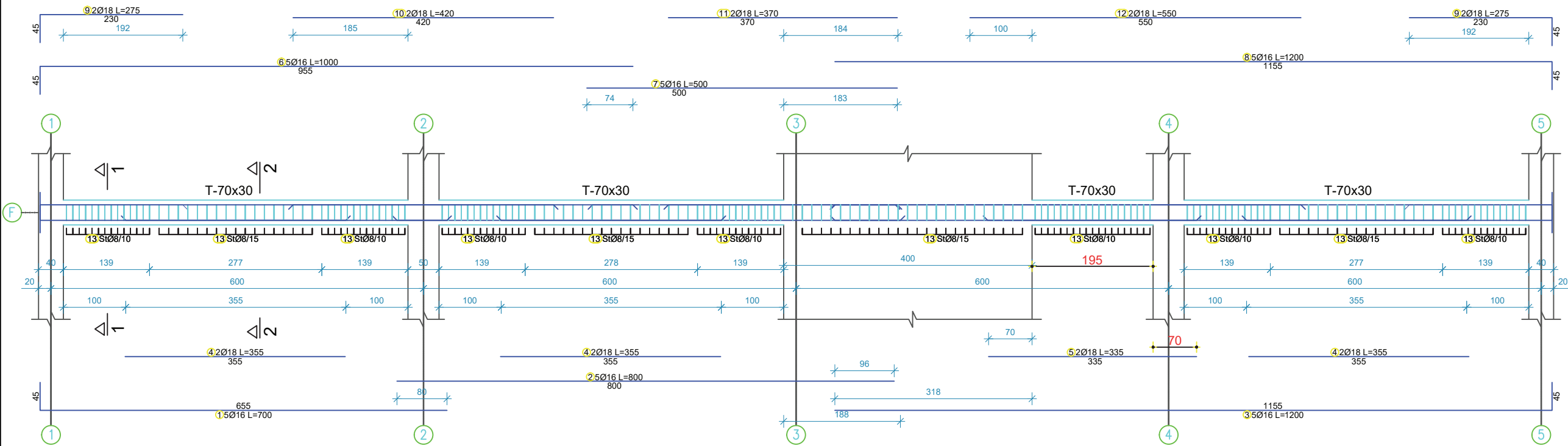
Projektohet: **"INSTITUTI DEKLJADA-ALB" sh.p.k**



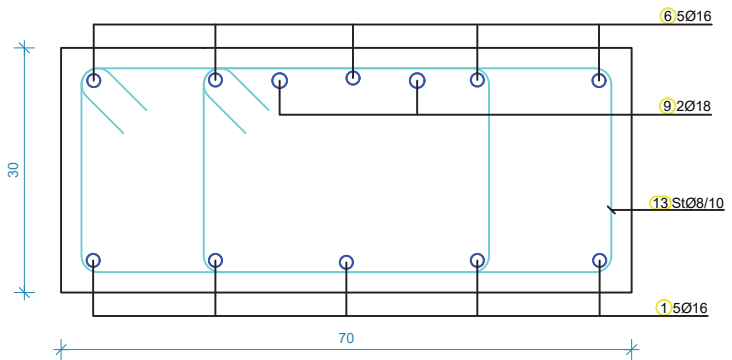
Emertimi i projektit: **"NDËRTIMI I INSTITUTIT TE POLICISE SHKENCORE"**

Emertimi i Belles:	TRAU NE AKSIN E	SPK:	1-1	data:	2022
Faza:	PROJEKT ZBATIMI	nr. licencës:	N54704		

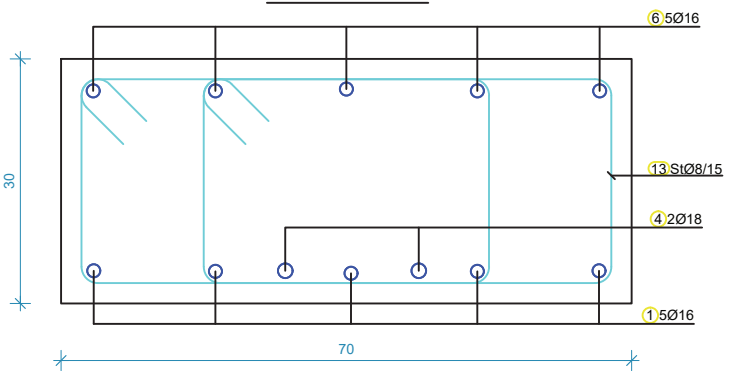
TRARET NE AKSIN F



PRERJA 1-1



PRERJA 2-2



Shufrat - specifikimi						
Shenja	Forma dhe gjatësi [cm]	Ø	L [m]	n [copë]	L total [m]	
TRARET NE AKSIN F (1 copë)						
1		16	7.00	5	35.00	
2		16	8.00	5	35.00	
3		16	12.00	5	60.00	
4		18	3.55	6	21.30	
5		18	3.35	2	6.70	
6		16	10.00	5	50.00	
7		16	5.00	5	25.00	
8		16	12.00	5	60.00	
9		18	2.75	4	11.00	
10		18	4.20	2	8.40	
11		18	3.70	2	7.40	
12		18	5.50	2	11.00	
13		8	1.66	358	511.28	



- MATERIALET:**
- THEMELET:**
- Betoni C 30/ 37
 - fck 300 daN/ m2
 - Klasa e Ekspozimit XC2
 - Klasa e Konsistences S4
- KOLONAT DHE MURET B/A:**
- Betoni C 30/ 37
 - fck 300 daN/ m2
 - Klasa e Ekspozimit XC1
 - Klasa e Konsistences S3/ S4
- TRARET DHE SOLETAT:**
- Betoni C 30/ 37
 - fck 300 daN/ m2
 - Klasa e Ekspozimit XC1
 - Klasa e Konsistences S3/ S4
- ÇELIKU PER ARMIM:**
- fyk 4500 daN/ m2
 - fik 5400 daN/ m2

- SHENIME GJENERALE:**
- Simboli perfaqeson kuotën në altimetri referuar kuotës ±0.00m në përputhje me planin arkitektonik.
 - Detaje perseritese, të pa indikuara, duhet të merren në konsideratë si detaje tipike referuese.
 - Të gjitha dimensionet duhet të verifikohen në kantier.
 - Përpara betonimit të kontrollohen gjithmone fletet përkatëse të projekteve arkitektonike, instalimeve elektrike/ mekanike.

REPUBLIKA E SHQIPËRISË

DREJTORIA E PERGJITHSHME E
POLICISE SE SHITIT

"INSTITUTI DEKLJADA-ALB" sh.p.k

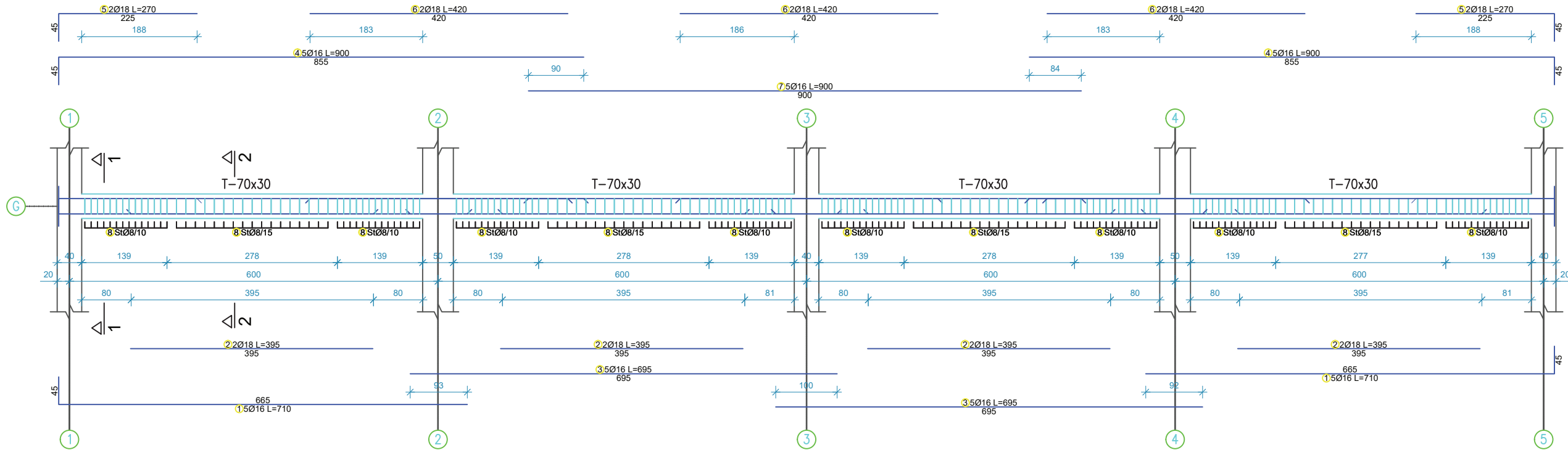


Emertimi i projektit: **"NDERTIMI I INSTITUTIT TE POLICISE SHKENCORE"**

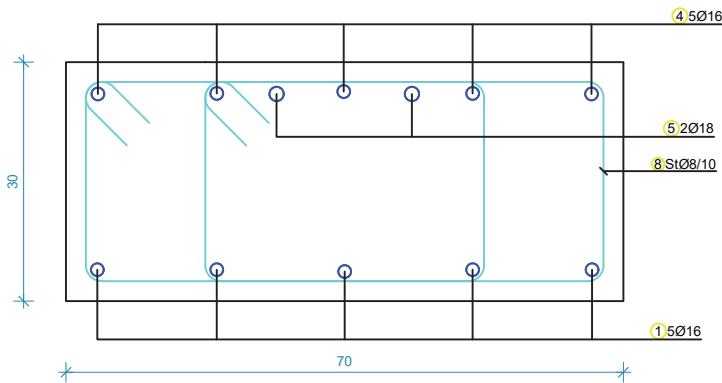
Emertimi i Belles:	TRAU NE AKSIN F	SPK:	data:
Faza:	PROJEKT ZBATIMI	nr. licencës:	2022
		nr. shënimeve:	N54704



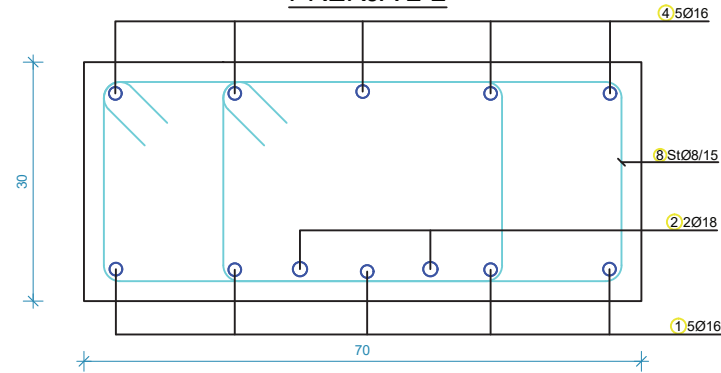
TRAU NE AKSIN G



PRERJA 1-1



PRERJA 2-2



Shufrat - specifikimi						
Shenja	Forma dhe gjatësië [cm]	Ø	L [m]	n [copë]	L total [m]	
TRAU ME AKSIN G (1 copë)						
1	665	16	7.10	10	71.00	
2	395	18	3.95	8	31.60	
3	695	16	6.95	10	69.50	
4	855	16	9.00	10	90.00	
5	225	18	2.70	4	10.80	
6	420	18	4.20	6	25.20	
7	900	16	9.00	5	45.00	
8	50	8	1.66	360	597.60	

Legend:

- MATERIALET:**
- THEMELET:**
- Betoni: C 30/ 37
 - fck: 300 daN/ m2
 - Klasa e Ekspozimit: XC2
 - Klasa e Konsistences: S4
- KOLONAT DHE MURET B/A:**
- Betoni: C 30/ 37
 - fck: 300 daN/ m2
 - Klasa e Ekspozimit: XC1
 - Klasa e Konsistences: S3/ S4
- TRARET DHE SOLETAT:**
- Betoni: C 30/ 37
 - fck: 300 daN/ m2
 - Klasa e Ekspozimit: XC1
 - Klasa e Konsistences: S3/ S4
- ÇELIKU PER ARMIM:**
- fyk: B450C
 - ftk: 4500 daN/ m2
 - ftk: 5400 daN/ m2

- SHENIME GJENERALE:**
- Simboli perfaqeson kuotes ne altimetri referuar kuotes ±0.00m ne perputhje me planet arkitektonike .
 - Detaje perseritese, te pa indikuara, do te merren ne konsiderate si detaje tipike referuese.
 - Te gjitha dimensionet duhet te verifikohen ne kantier.
 - Perpara betonimit te kontrollohen gjithmone fletet perkatese te projekteve arkitektonike, instalimeve elektrike/ mekanike .

REPUBLIKA E SHQIPËRISË

Porcellet: DREJTORIA E PERGJITHSHME E POLICISE SE SHITETIT

Projektohet: "INSTITUTI DEKLJADA-ALB" sh.p.k

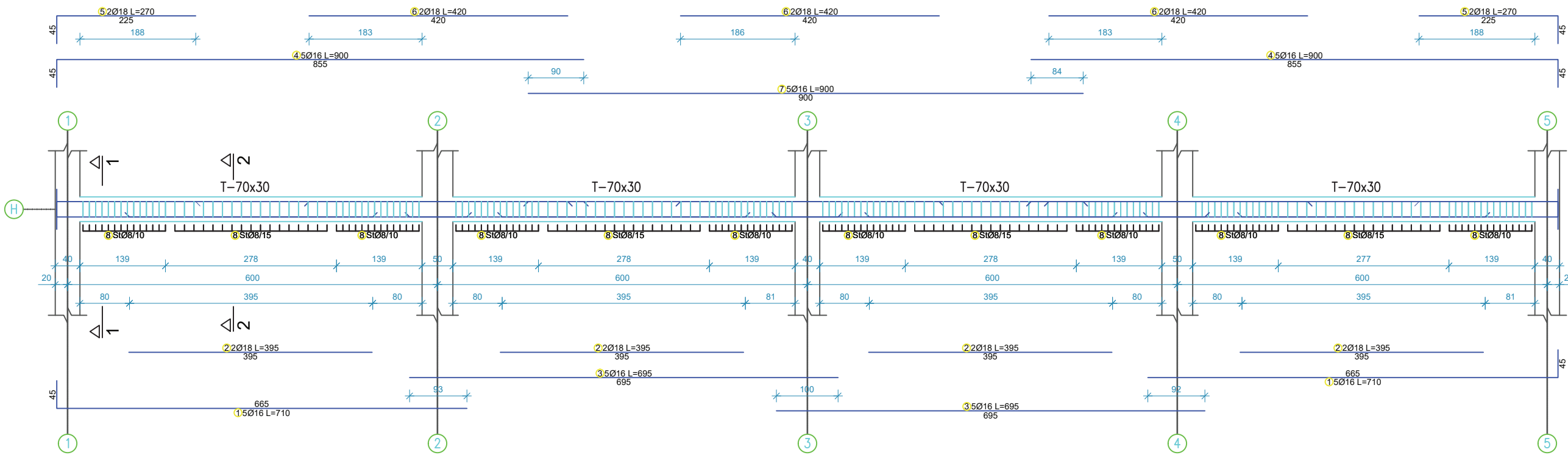


Emertimi i projektit: **"NDËRTIMI I INSTITUTIT TE POLICISE SHKENCORE"**

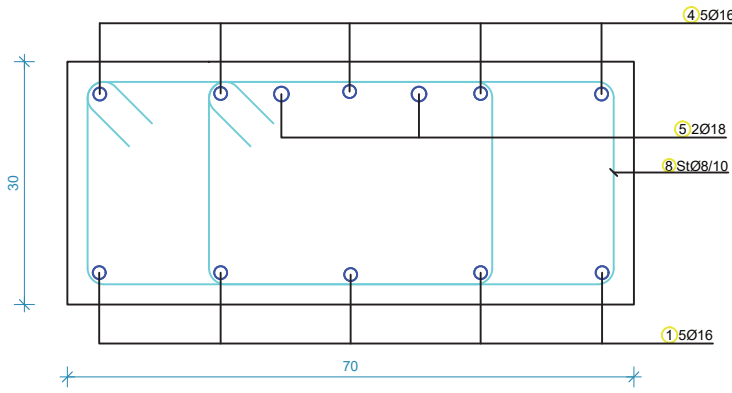
Emertimi i felles:	TRAU NE AKSIN G	SPK:	data:
Faza:	PROJEKT ZBATIMI	nr. licencas:	2022
		nr. licencas:	N54704



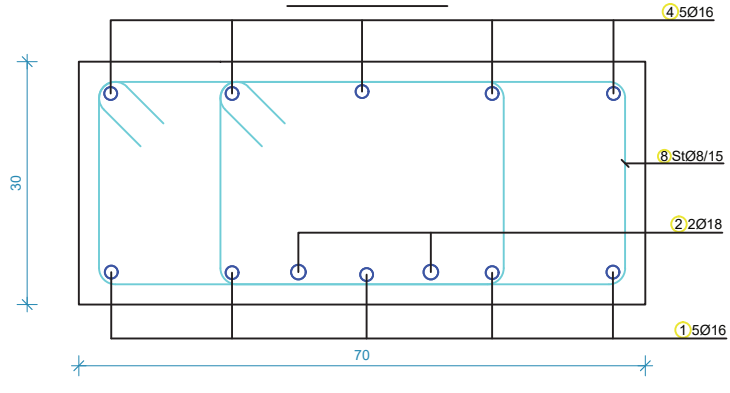
TRAU NE AKSIN H



PRERJA 1-1



PRERJA 2-2



Shufrat - specifikimi						
Shenja	Forma dhe gjatësi [cm]	Ø	L [m]	n [copë]	L total [m]	
TRAU ME AKSIN H (1 copë)						
1	665	16	7.10	10	71.00	
2	395	18	3.95	8	31.60	
3	695	16	6.95	10	69.50	
4	855	16	9.00	10	90.00	
5	225	18	2.70	4	10.80	
6	420	18	4.20	6	25.20	
7	900	16	9.00	5	45.00	
8	50x50	8	1.66	360	597.60	

Legjend:

- MATERIALET:**
- THEMELET:**
- Betoni: C 30/ 37
 - fck: 300 daN/ m2
 - Klasa e Ekspozimit: XC2
 - Klasa e Konsistences: S4
- KOLONAT DHE MURET B/A:**
- Betoni: C 30/ 37
 - fck: 300 daN/ m2
 - Klasa e Ekspozimit: XC1
 - Klasa e Konsistences: S3/ S4
- TRARET DHE SOLETAT:**
- Betoni: C 30/ 37
 - fck: 300 daN/ m2
 - Klasa e Ekspozimit: XC1
 - Klasa e Konsistences: S3/ S4
- ÇELIKU PER ARMIM:**
- fyk: B450C
 - fik: 4500 daN/ m2
 - fk: 5400 daN/ m2

- SHENIME GJENERALE:**
- Simboli perfaqeson kuotën në altimetri referuar kuotës ±0.00m në përputhje me planin arkitektonik.
 - Detaje perserifese, të pa indikuara, do të merren në konsideratë si detaje tipike referuese.
 - Të gjitha dimensionet duhet të verifikohen në kantier.
 - Përpara betonimit të kontrollohen gjithmone fletet perkatese të projekteve arkitektonike, instalimeve elektrike/ mekanike.

REPUBLIKA E SHQIPËRISË

Porcellet: **DREJTORIA E PËRGJITHSHME E POLICISË SË SHITËTIT**

Projektohet: **"INSTITUTI DEKLJADA-ALB" sh.p.k**



Emri i projektit: **"NDËRTIMI I INSTITUTIT TE POLICISË SHKENCORE"**

Emri i objektit: **TRAU NE AKSIN H**

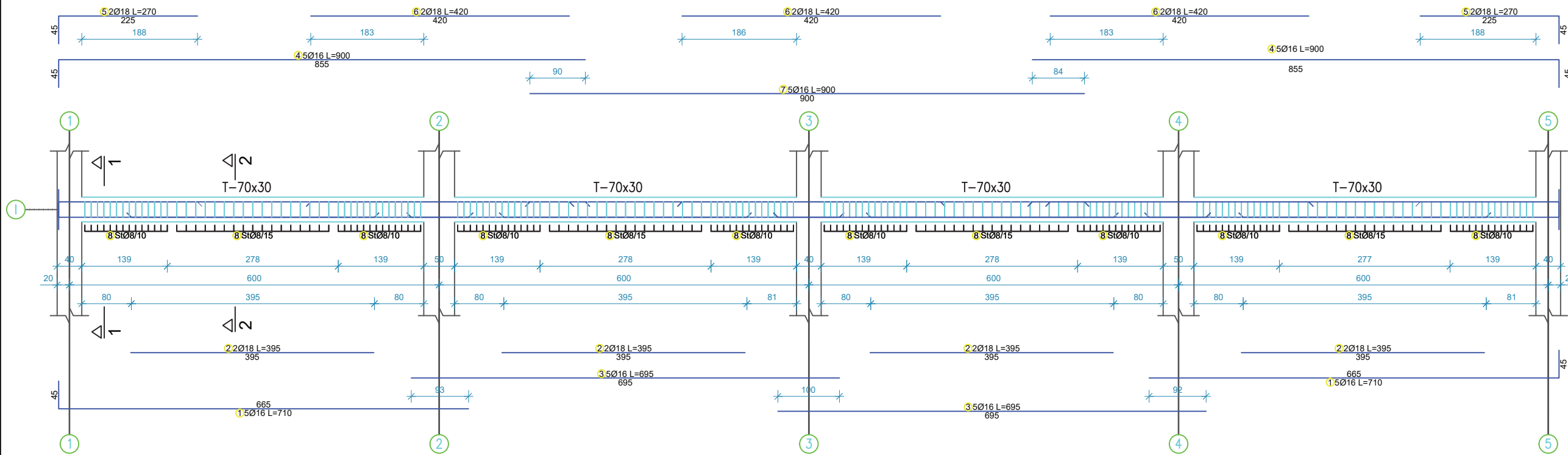
Faza: **PROJEKT ZBATIMI**

SPK: **1** data: **2022**

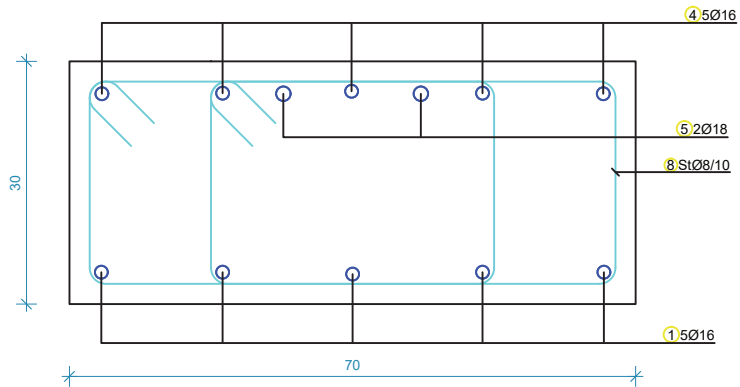
nr. licencës: **N54704**



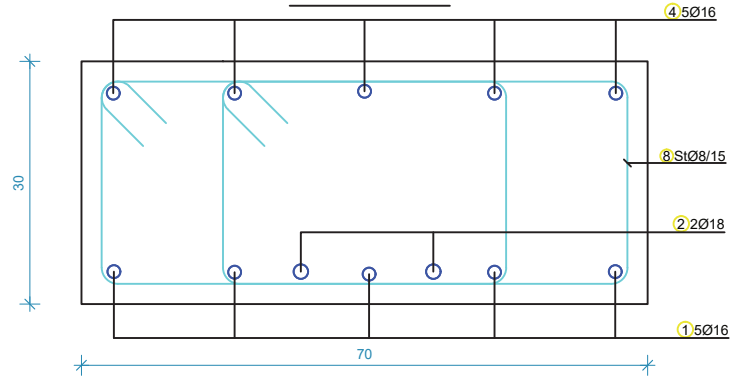
TRAU NE AKSIN I



PRERJA 1-1



PRERJA 2-2



Shufrat - specifikimi						
Shenja	Forma dhe gjatësi [cm]	Ø	L [m]	n [copë]	L total [m]	
TRAU ME AKSIN I (1 copë)						
1	665	16	7.10	10	71.00	
2	395	18	3.95	8	31.60	
3	695	16	6.95	10	69.50	
4	855	16	9.00	10	90.00	
5	225	18	2.70	4	10.80	
6	420	18	4.20	6	25.20	
7	900	16	9.00	5	45.00	
8	50 25 50	8	1.66	360	597.60	

Legjend:



- MATERIALET:**
- THEMELET:**
- Betoni C 30/ 37
 - fck 300 daN/ m2
 - Klasa e Ekspozimit XC2
 - Klasa e Konsistences S4
- KOLONAT DHE MURET B/A:**
- Betoni C 30/ 37
 - fck 300 daN/ m2
 - Klasa e Ekspozimit XC1
 - Klasa e Konsistences S3/ S4
- TRARET DHE SOLETAT:**
- Betoni C 30/ 37
 - fck 300 daN/ m2
 - Klasa e Ekspozimit XC1
 - Klasa e Konsistences S3/ S4
- ÇELIKU PER ARMIM:**
- fyk B450C
 - fyk 4500 daN/ m2
 - fik 5400 daN/ m2

- SHENIME GJENERALE:**
- Simboli perfaqeson kuotën në altimetri referuar kuotës ±0.00m në përputhje me planin arkitektonik.
 - Detaje perseritese, të pa indicuara, do të merren në konsideratë si detaje tipike referuese.
 - Të gjitha dimensionet duhet të verifikohen në kantier.
 - Përpara betonimit të kontrollohen gjithmone fletet perkatese të projekteve arkitektonike, instalimeve elektrike/ mekanike.

REPUBLIKA E SHQIPËRISË

DREJTORIA E PËRGJITHSHME E POLICISË SË SHITËTIT

"INSTITUTI DEKLJADA-ALB" sh.p.k

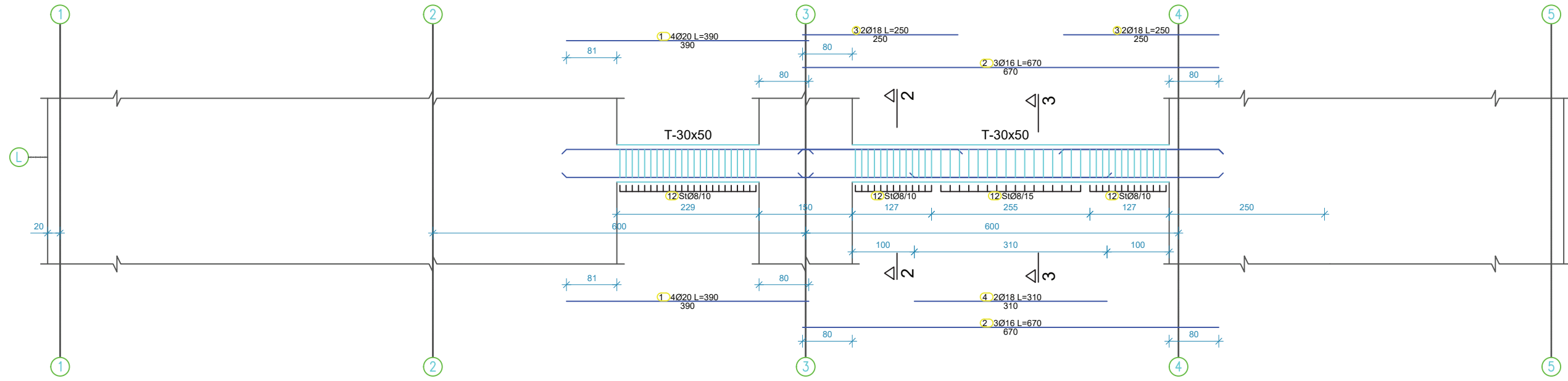


Emertimi i projektit: **"NDËRTIMI I INSTITUTIT TE POLICISË SHKENCORE"**

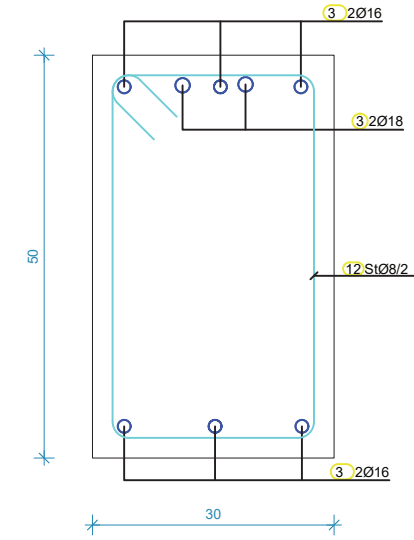
Emertimi i fletës: TRAU NE AKSIN I	SPK: L-2022
Faza: PROJEKT ZBATIMI	nr. licencës: N54704



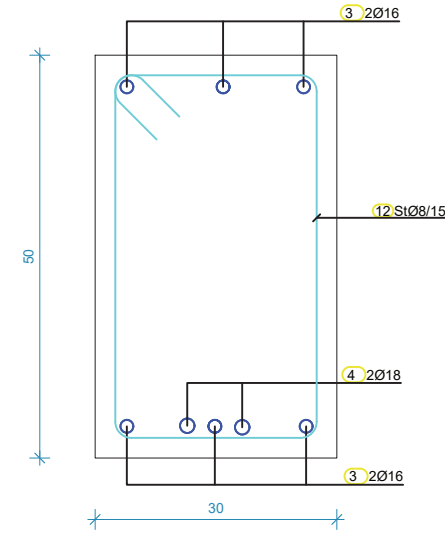
TRAU NE AKSIN L

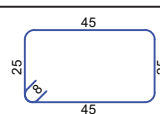


PRERJA 2-2



PRERJA 3-3



Shufrat - specifikimi					
Shenja	Forma dhe gjatësitë [cm]	Ø	L [m]	n [copë]	L total [m]
TRAU ME AKSIN L (1 copë)					
1	390	20	3.90	8	31.20
2	670	16	6.70	4	26.80
3	310	18	3.10	3	6.20
4	250	18	2.50	4	10.00
5		8	1.56	95	148.20

Shenime:

MATERIALET:

THEMELET:
 Betoni C 30/ 37
 fck 300 daN/ m2
 Klasa e Ekspozimit XC2
 Klasa e Konsistences S4

KOLONAT DHE MURET B/A:

Betoni C 30/ 37
 fck 300 daN/ m2
 Klasa e Ekspozimit XC1
 Klasa e Konsistences S3/ S4


TRARET DHE SOLETAT:

Betoni C 30/ 37
 fck 300 daN/ m2
 Klasa e Ekspozimit XC1
 Klasa e Konsistences S3/ S4

ÇELIKU PER ARMIM:

fyk B450C
 fyk 4500 daN/ m2
 ftk 5400 daN/ m2

SHENIME GJENERALE:

- Simboli  perfaqeson kuotën në altimetri referuar kuotës ±0.00m në përputhje me planin arkitektonik .
- Detaje perseritese, të pa indicuara, do të merren në konsideratë si detaje tipike referuese .
- Të gjitha dimensionet duhet të verifikohen në kantier .
- Përpara betonimit të kontrollon gjatmone fletet perkatese të projekteve arkitektonike, instalimeve elektrike/ mekanike .


REPUBLIKA E SHQIPËRISË

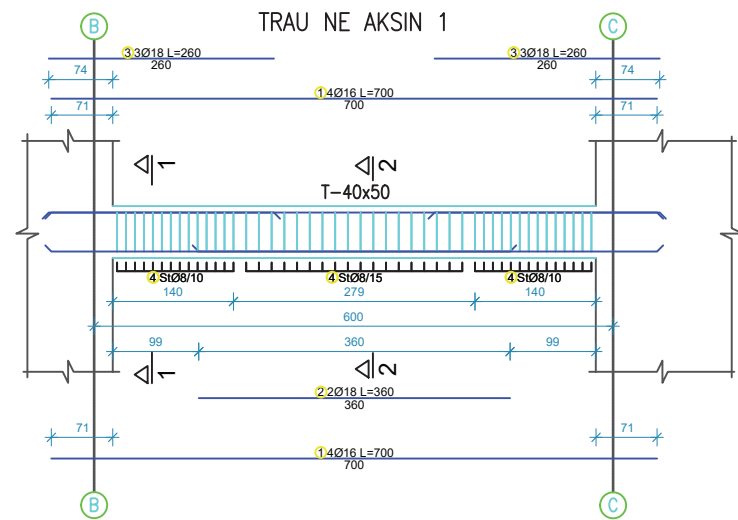
Porcellet:  DREJTORIA E PËRGJITHSHME E POLICISE SË SHITËT

Projektohet:  "INSTITUTI DEKLUDATA-ALB" sh.p.k



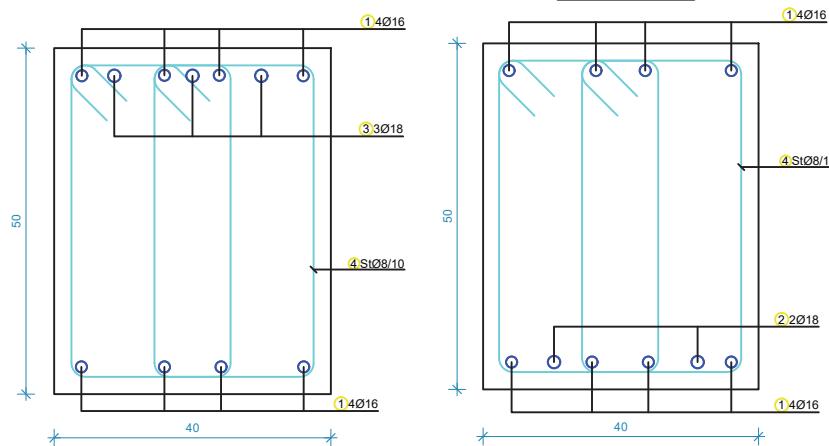
Emertimi i projektit:
"NDËRTIMI I INSTITUTIT TE POLICISE SHKENCORE"

Emertimi i fletës:	TRAU NE AKSIN L	SPK:	1-1	data:	2022
Faza:	PROJEKT ZBATIMI	nr. licencës:	N5470/4		

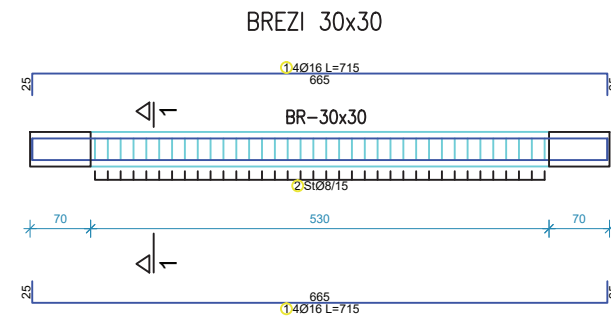


PRERJA 1-1

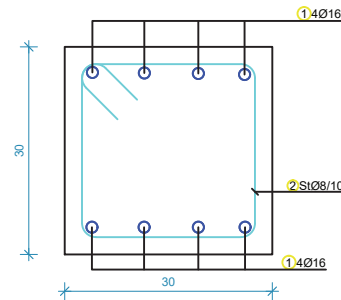
PRERJA 2-2



Shufrat - specifikimi					
Shenja	Forma dhe gjatësi [cm]	Ø	L [m]	n [copë]	L total [m]
TRAU NE AKSIN 1 (1 copë)					
1	700	16	7.00	8	56.00
2	360	18	3.60	2	7.20
3	260	18	2.60	6	15.60
4		8	1.52	92	139.84

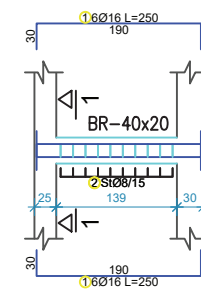


PRERJA 1-1

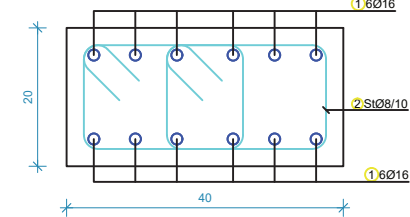


Shufrat - specifikimi					
Shenja	Forma dhe gjatësi [cm]	Ø	L [m]	n [copë]	L total [m]
BREZI 30x30 (4 copë)					
1	665	16	7.15	32	228.80
2		8	1.16	144	167.04

BREZI-40x20



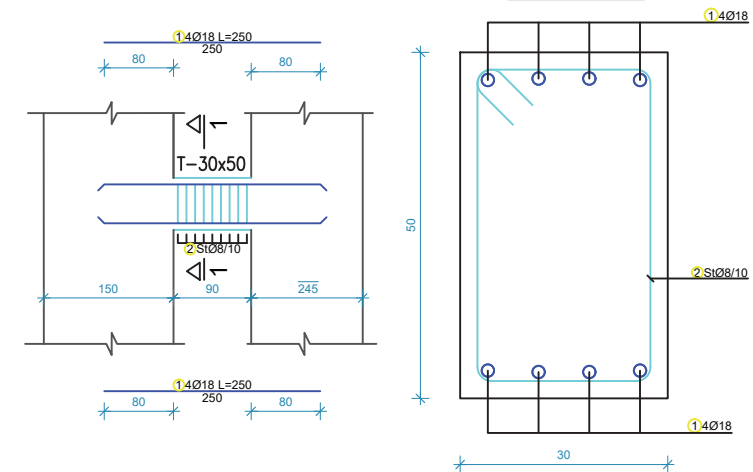
PRERJA 1-1



Shufrat - specifikimi					
Shenja	Forma dhe gjatësi [cm]	Ø	L [m]	n [copë]	L total [m]
BREZI 40x20 (4 copë)					
1	665	16	2.50	48	120.00
2		8	0.92	80	73.60

TRAU 30x50 NE AKSIN 3 MIDIS L DHE M

PRERJA 1-1



Shufrat - specifikimi					
Shenja	Forma dhe gjatësi [cm]	Ø	L [m]	n [copë]	L total [m]
TRAU 30x50 NE AKSIN 3 MIDIS L DHE M (1 copë)					
1	250	18	2.50	8	20.00
2		8	1.56	9	14.04



Shenime:

MATERIALET:

THEMELET:
 Betoni C 30/ 37
 fck 300 daN/ m2
 Klasa e Ekspozimit XC2
 Klasa e Konsistences S4

KOLONAT DHE MURET B/A:

Betoni C 30/ 37
 fck 300 daN/ m2
 Klasa e Ekspozimit XC1
 Klasa e Konsistences S3/ S4

TRARET DHE SOLETAT:

Betoni C 30/ 37
 fck 300 daN/ m2
 Klasa e Ekspozimit XC1
 Klasa e Konsistences S3/ S4

ÇELIKU PER ARMIM:

fyk B450C
 fyk 4500 daN/ m2
 ftk 5400 daN/ m2

SHENIME GJENERALE:

- Simboli perfaqeson kuotën në altimetri referuar kuotës ±0.00m në përputhje me planin arkitektonik.
- Detaje perseritese, të pa indicuara, do të merren në konsideratë si detaje tipike referuese.
- Të gjitha dimensionet duhet të verifikohen në kantier.
- Përpara betonimit të kontrollon gjatëzimet fletet perkatese të projekteve arkitektonike, instalimeve elektrike/ mekanike.



REPUBLIKA E SHQIPËRISË

Porcellet: DREJTORIA E PERGJITHSHME E POLICISE SE SHITETIT

Projektues: "INSTITUTI DEKLUADA-ALB" sh.p.k



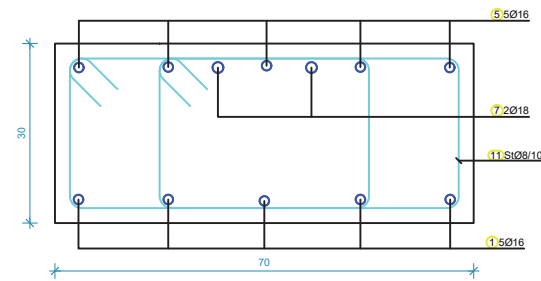
Emertimi i projektit: "NDERTIMI I INSTITUTIT TE POLICISE SHKENCORE"

Emertimi i felles:	TRAU NE AKSIN I, BREZAT DHE TRAU 30X50	SPK:	data:
Faza:	PROJEKT ZBATIMI	nr. licencas:	2022
		nr. licencas:	N54704

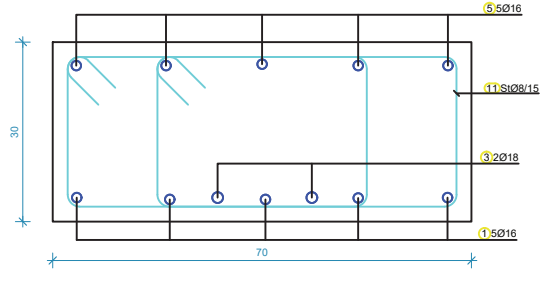
TRAU NE AKSIN 2



PRERJA 1-1



PRERJA 2-2



Shifra	Forma dhe gjatësi [cm]	Ø	L [m]	n [copë]	L total [m]
TRAU ME AKSIN 2 (1 copë)					
1	655	16	7.00	10	70.00
2	700	16	7.00	30	210.00
3	360	18	3.60	4	14.40
4	350	18	3.50	12	42.00
5	955	16	10.00	10	100.00
6	1200	16	12.00	10	120.00
7	215	18	2.60	4	10.40
8	420	18	4.20	14	58.80
9	70	14	2.55	12	30.60
10	800	16	8.00	5	40.00
11	50	8	1.66	724	1201.84



MATERIALET:

THEMELET:
 Betoni C 30/ 37
 fck 300 daN/ m2
 Klasa e Ekspozimit XC2
 Klasa e Konsistences S4

KOLONAT DHE MURET B/A:
 Betoni C 30/ 37
 fck 300 daN/ m2
 Klasa e Ekspozimit XC1
 Klasa e Konsistences S3/ S4

TRARET DHE SOLETAT:
 Betoni C 30/ 37
 fck 300 daN/ m2
 Klasa e Ekspozimit XC1
 Klasa e Konsistences S3/ S4

ÇELIKU PER ARMIM:
 fyk 4500 daN/ m2
 ftk 5400 daN/ m2

- SHENIME GJENERALE:**
- Simboli perfaqeson kuotën në altimetri referuar kuotës ±0.00m në përputhje me planin arkitektonik.
 - Detaje perserifese, të pa indikuara, do të merren në konsideratë si detaje tipike referuese.
 - Të gjitha dimensionet duhet të verifikohen në kantier.
 - Përpara betonimit të kontrollohen gjithmone fletet perkatese të projekteve arkitektonike, instalimeve elektrike/ mekanike.

REPUBLICA E SHQIPËRISË

DREJTORIA E PËRGJITHSHME E POLICISË SË SHITËT

"INSTITUTI DEKLIADA-ALB" sh.p.k



Emërtimi i projektit: "NDËRTIMI I INSTITUTIT TE POLICISË SHKENCORE"

Emërtimi i fletës: TRAU NE AKSIN 2

Faza: PROJEKT ZBATIMI

SPK: 1-1

data: 2022

nr. licencës: N.54704

nr. K-069

TRAU NE AKSIN 3

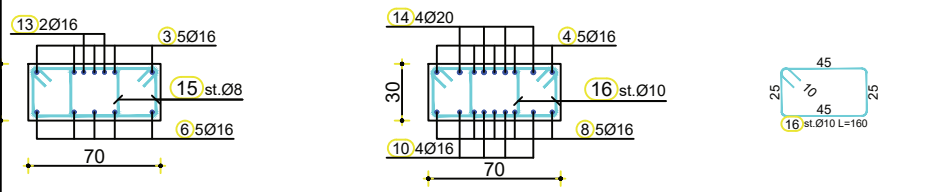
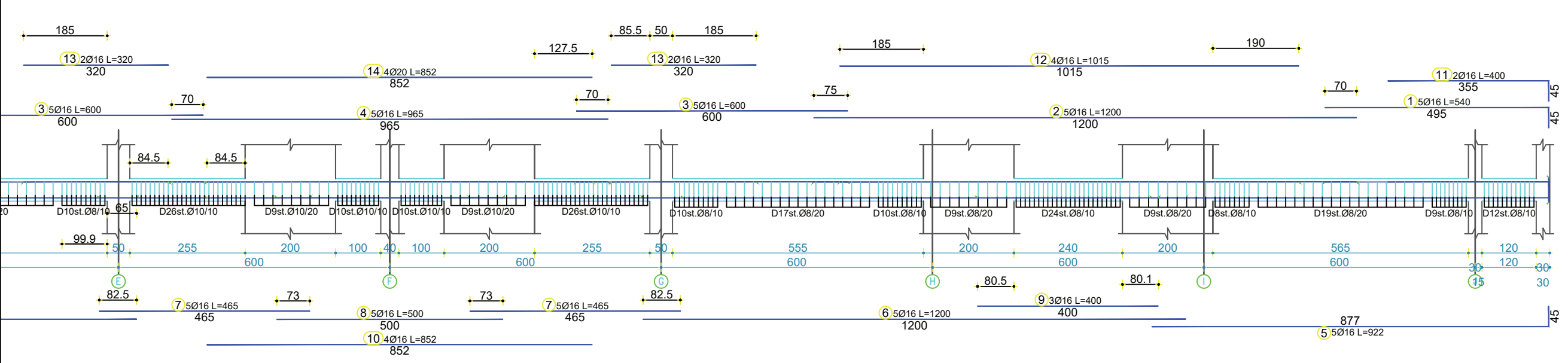
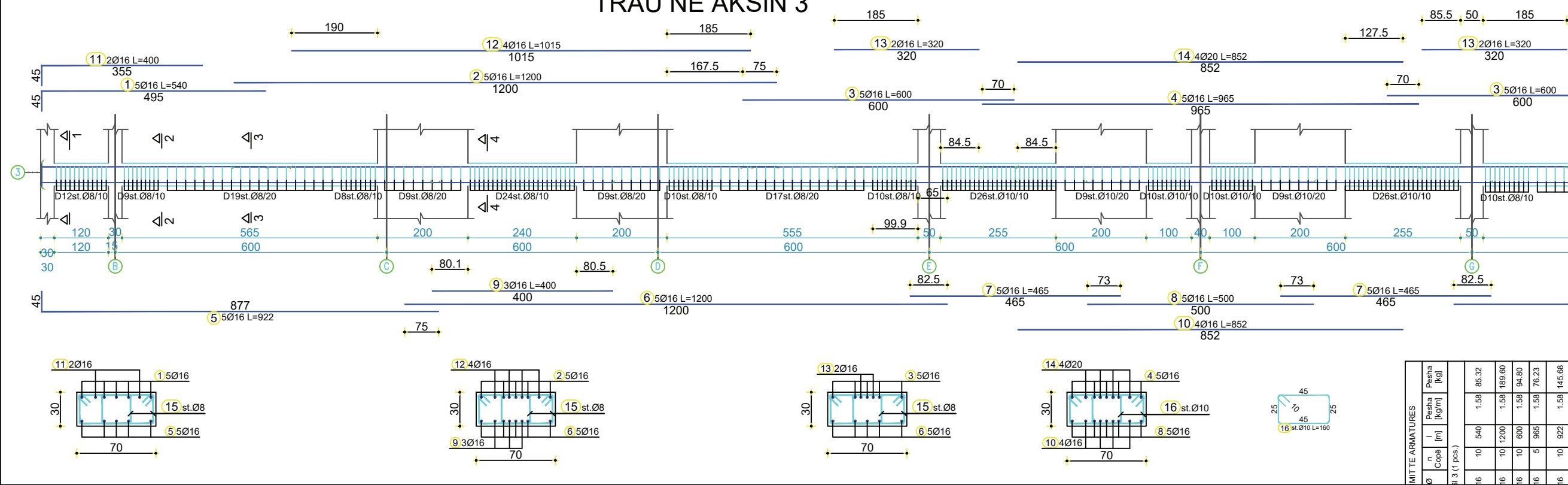


TABELA E SPECIFIKIMIT TE ARMATURES

Poz.	Forma e prerijes [cm]	Ø	n	n	l	Peshja [kg]	Peshja [kg/m]
1	495	16	10	540	1.58	85.32	
2	1200	16	10	1200	1.58	189.60	
3	600	16	10	600	1.58	94.80	
4	965	16	5	965	1.58	76.23	
5	877	16	10	922	1.58	145.08	
6	1200	16	10	1200	1.58	189.60	
7	465	16	10	465	1.58	73.47	
8	500	16	5	500	1.58	39.50	
9	400	16	6	400	1.58	37.92	
10	852	16	4	852	1.58	53.85	
11	355	16	4	400	1.58	25.28	
12	1015	16	8	1015	1.58	128.30	
13	320	16	4	320	1.58	20.22	
14	852	20	4	852	2.47	84.18	
15	45	8	508	180	0.40	361.19	
16	45	10	180	160	0.02	177.70	



Legjend:

Shenime:

- MATERIALET:**
- THEMELET:**
- Betoni C 30/ 37
 - fck 300 daN/ m2
 - Klasa e Ekspozimit XC2
 - Klasa e Konsistences S4
- KOLONAT DHE MURET B/A:**
- Betoni C 30/ 37
 - fck 300 daN/ m2
 - Klasa e Ekspozimit XC1
 - Klasa e Konsistences S3/ S4
- TRARET DHE SOLETAT:**
- Betoni C 30/ 37
 - fck 300 daN/ m2
 - Klasa e Ekspozimit XC1
 - Klasa e Konsistences S3/ S4
- ÇELIKU PER ARMIM:**
- fyk B450C
 - fik 4500 daN/ m2
 - fkk 5400 daN/ m2

- SHENIME GJENERALE:**
- Simboli perfaqeson kuotet ne altimetri referuar kuotes ±0.00m ne perputhje me planet arkitektonike .
 - Detaje perseritese, te pa indikuara, do te merren ne konsiderate si detaje tipike referuese.
 - Te gjitha dimensionet duhet te verifikohen ne kantier.
 - Perpara betonimit te kontrollohen gjithmone fletet perkatese te projekteve arkitektonike, instalimeve elektrike/ mekanike .


REPUBLIKA E SHQIPËRISË
 Drejtoria e Pergjithshme e Policise se Shetit
 "INSTITUTI DEKLUADA-ALB" sh.p.k



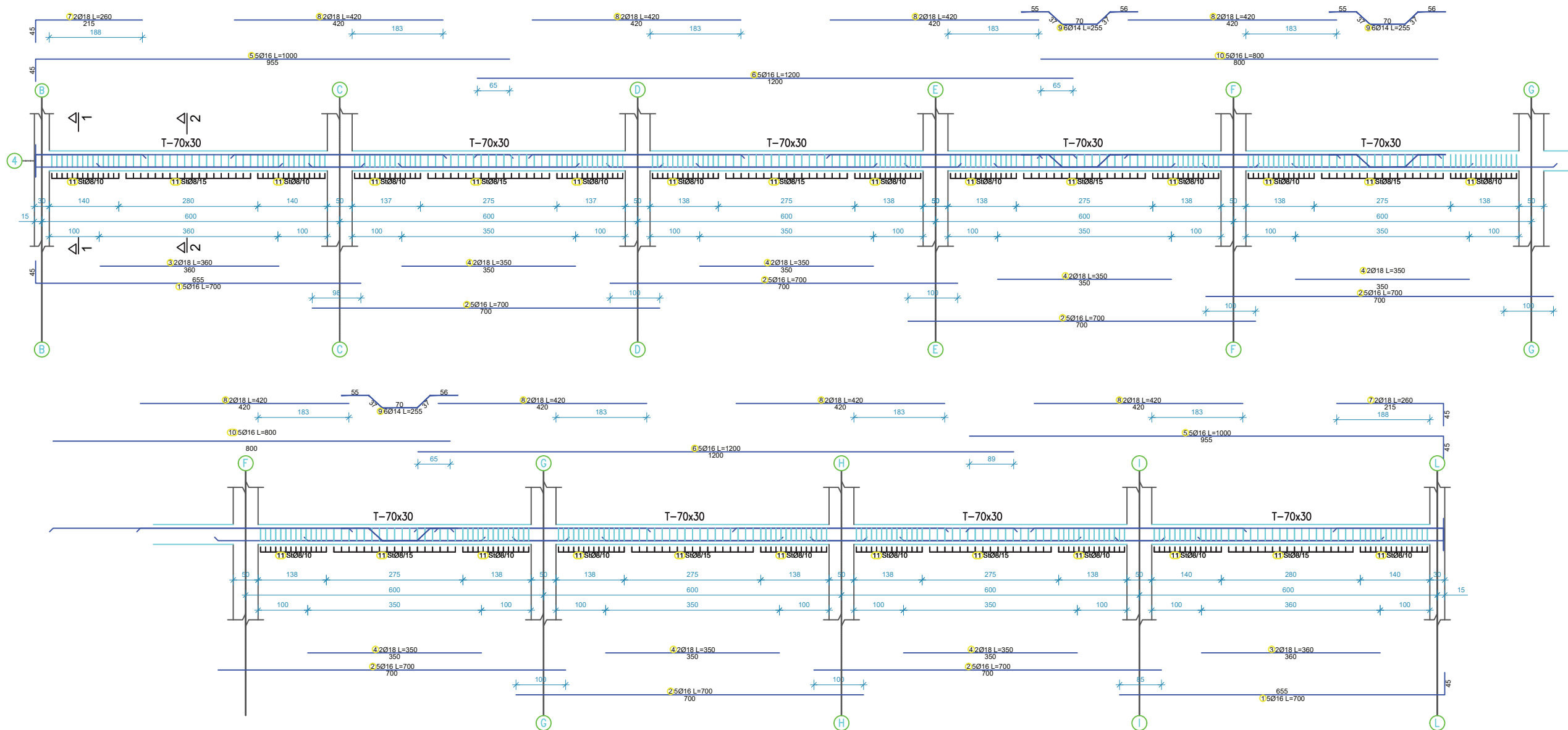
Emertimi i projektit:

"NDERTIMI I INSTITUTIT TE POLICISE SHKENCORE"

Emertimi i Belles:	TRAU NE AKSIN 3	SPK:	02/2022
Faza:	PROJEKT ZBATIMI	nr. licencimit:	NS4704

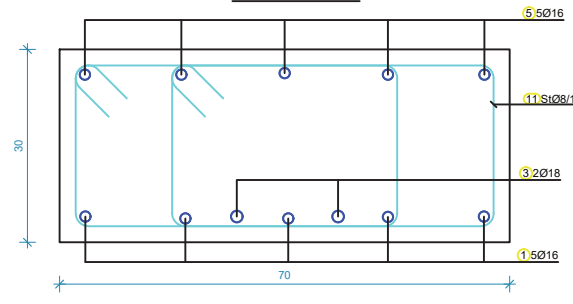
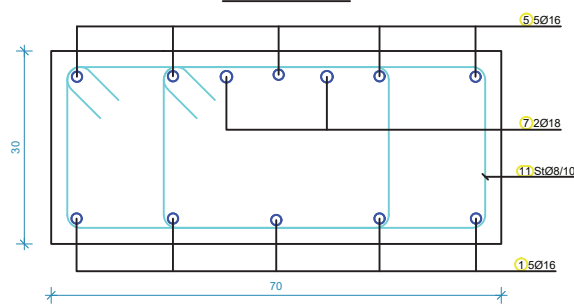
K-070

TRAU NE AKSIN 4



PRERJA 1-1

PRERJA 2-2



Shufrat - specifikimi

Sherre	Forma dhe gjatësi [cm]	Ø	L [m]	n [copë]	L total [m]
TRAU ME AKSIN 4 (1 copë)					
1	655	16	7.00	10	70.00
2	700	16	7.00	30	210.00
3	360	18	3.60	4	14.40
4	350	18	3.50	12	42.00
5	955	16	10.00	10	100.00
6	1200	16	12.00	10	120.00
7	215	18	2.60	4	10.40
8	420	18	4.20	14	58.80
9	56-27-70-37	14	2.55	12	30.60
10	800	16	8.00	5	40.00
11	50-25-50	8	1.66	724	1201.84



Legjend:

Shënim:

- MATERIALET:**
- THEMELET:**
- Betoni C 30/ 37
 - fck 300 daN/ m2
 - Klasa e Ekspozimit XC2
 - Klasa e Konsistences S4
- KOLONAT DHE MURET B/A:**
- Betoni C 30/ 37
 - fck 300 daN/ m2
 - Klasa e Ekspozimit XC1
 - Klasa e Konsistences S3/ S4
- TRARET DHE SOLETAT:**
- Betoni C 30/ 37
 - fck 300 daN/ m2
 - Klasa e Ekspozimit XC1
 - Klasa e Konsistences S3/ S4
- ÇELIKU PER ARMIM:**
- fyk 4500 daN/ m2
 - fik 5400 daN/ m2

- SHENIME GJENERALE:**
- Simboli perfaqeson kuotën në altimetri referuar kuotës ±0.00m në përputhje me planin arkitektonik.
 - Detaje perseritese, të pa indikuara, do të merren në konsideratë si detaje tipike referuese.
 - Të gjitha dimensionet duhet të verifikohen në kantier.
 - Përpara betonimit të kontrollohen gjithmone fletet perkatese të projekteve arkitektonike, instalimeve elektrike/ mekanike.

REPUBLIKA E SHQIPËRISË

DREJTORIA E PERGJITHSHME E POLICISE SE SHITIT

"INSTITUTI DEKLUADA-ALB" sh.p.k



Emërtimi i projektit: "NDËRTIMI I INSTITUTIT TE POLICISE SHKENCORE"

Emërtimi i felles: TRAU NE AKSIN 4

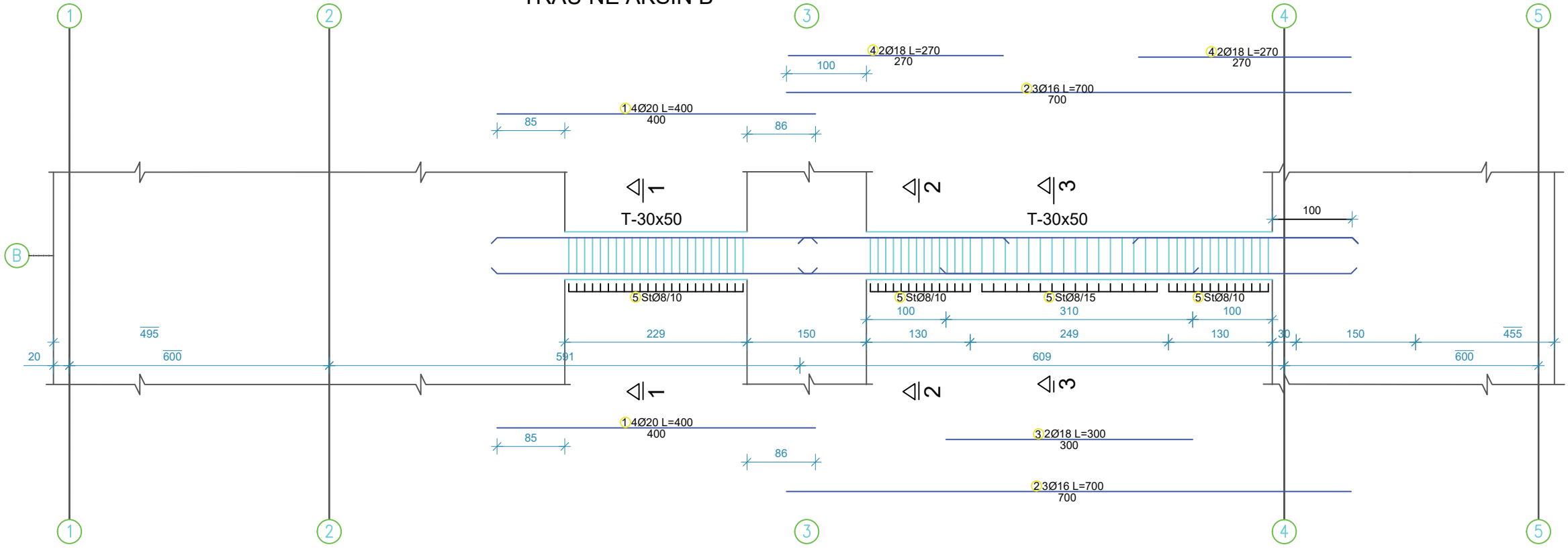
Faza: PROJEKT ZBATIMI

SPK: L 2022

nr. licencës: NS4704



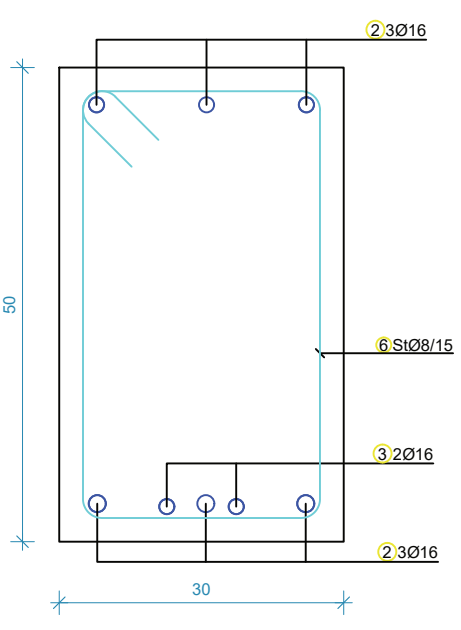
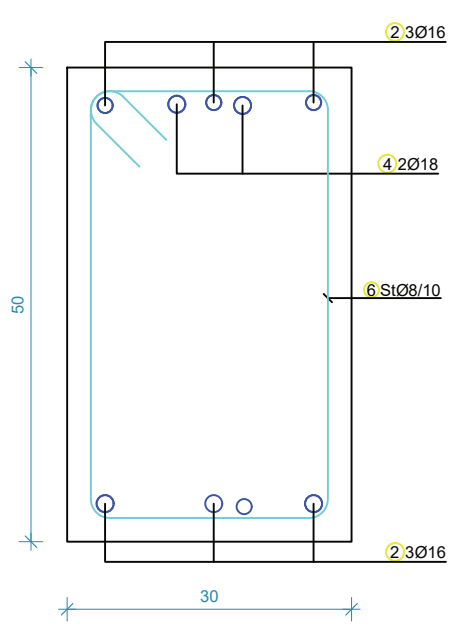
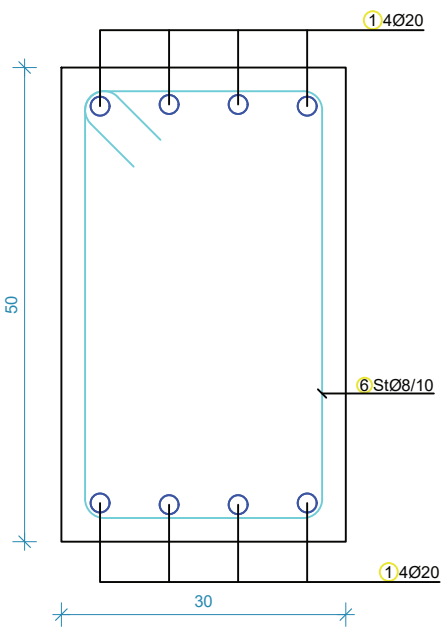
TRAU NE AKSIN B



PRERJA 1-1

PRERJA 2-2

PRERJA 3-3



Shufrat - specifikimi					
Shenja	Forma dhe gjatësi [cm]	Ø	L [m]	n [copë]	L total [m]
TRAU ME AKSIN B (1 copë)					
1	390	20	4.00	8	32.00
2	830	16	7.00	6	42.00
3	300	18	3.00	2	6.00
4	270	18	2.70	4	10.80
5		8	1.56	66	102.96

Legenda:

- MATERIALET:**
- THEMELET:**
- Betoni: C 30/ 37
 - fck: 300 daN/ m2
 - Klasa e Ekspozimit: XC2
 - Klasa e Konsistences: S4
- KOLONAT DHE MURET B/A:**
- Betoni: C 30/ 37
 - fck: 300 daN/ m2
 - Klasa e Ekspozimit: XC1
 - Klasa e Konsistences: S3/ S4
- TRARET DHE SOLETAT:**
- Betoni: C 30/ 37
 - fck: 300 daN/ m2
 - Klasa e Ekspozimit: XC1
 - Klasa e Konsistences: S3/ S4
- ÇELIKU PER ARMIM:**
- fyk: B450C
 - fyk: 4500 daN/ m2
 - fik: 5400 daN/ m2

- SHENIME GJENERALE:**
- Simboli perfaqeson kuotes ne altimetri referuar kuotes ±0.00m ne perputhje me planet arkitektonike .
 - Detaje perseritese, te pa indikuara, do te merren ne konsiderate si detaje tipike referuese.
 - Te gjitha dimensionet duhet te verifikohen ne kantier.
 - Perpara betonimit te kontrollohen gjithmone fletet perkatese te projekteve arkitektonike, instalimeve elektrike/ mekanike .

REPUBLIKA E SHQIPËRISË

DREJTORIA E PERGJITHSHME E
POLICISE SE SHITETIT

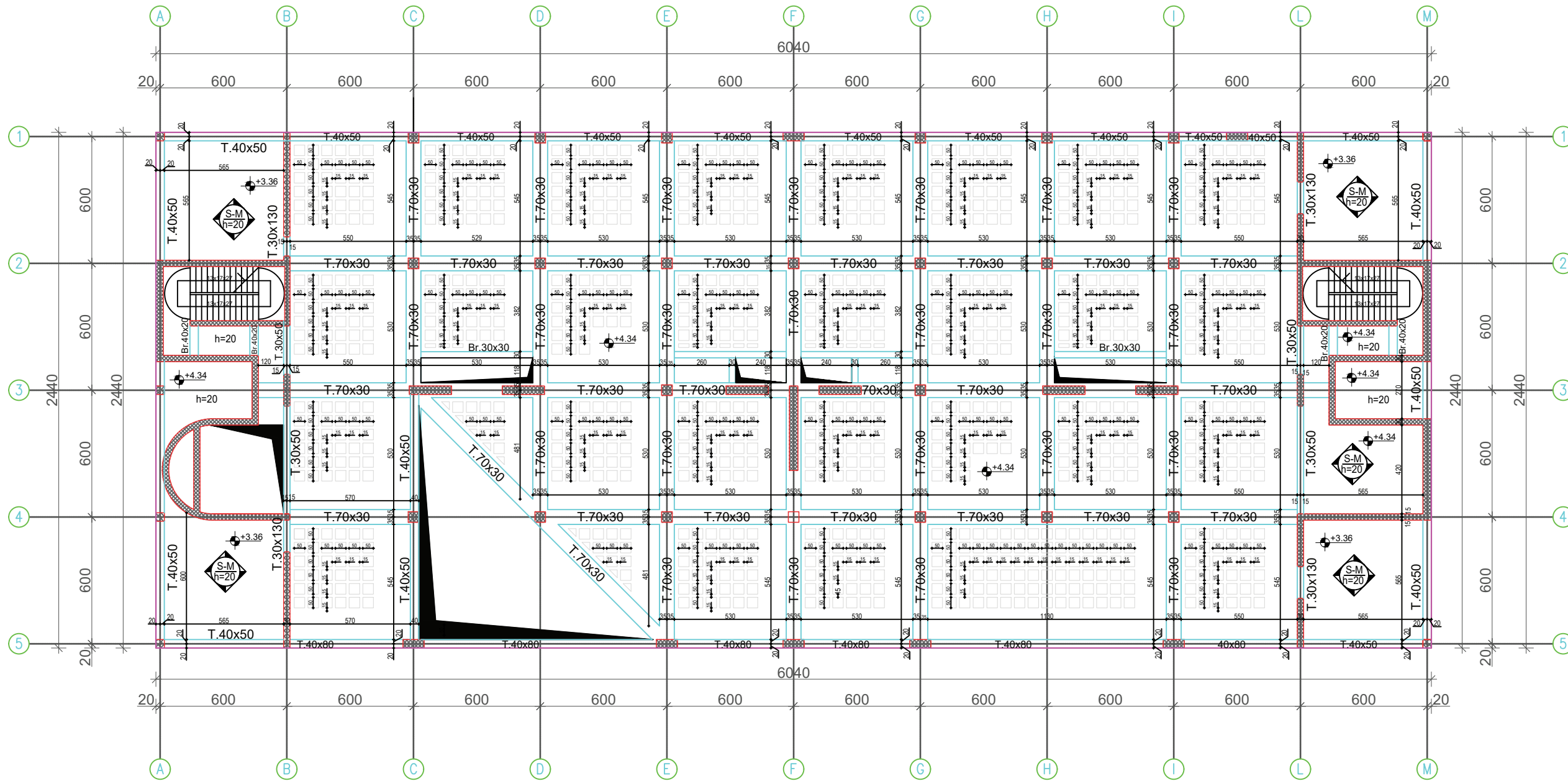
"INSTITUTI DEKLIADA-ALB" sh.p.k



Emertimi i projektit: **"NDËRTIMI I INSTITUTIT TE POLICISE SHKENCORE"**

Emertimi i Belles:	TRAU NE AKSIN B	SPK:	1-1	data:	2022
Faza:	PROJEKT ZBATIMI	nr. licencas:	N5470/4		

PLANI I STRUKTURAVE NE KUOTEN +4.34m



Legend:

Shënim:

MATERIALET:

THEMELET:

Betoni	C 30/ 37
fck	300 daN/ m2
Klasa e Ekspozimit	XC2
Klasa e Konsistences	S4

KOLONAT DHE MURET B/A:

Betoni	C 30/ 37
fck	300 daN/ m2
Klasa e Ekspozimit	XC1
Klasa e Konsistences	S3/ S4

TRARET DHE SOLETAT:

Betoni	C 30/ 37
fck	300 daN/ m2
Klasa e Ekspozimit	XC1
Klasa e Konsistences	S3/ S4

ÇELIKU PER ARMIM:

fyk	4500 daN/ m2
fik	5400 daN/ m2

- SHENIME GJENERALE:**
- Simboli perfaqeson kuotën në altimetri referuar kuotës ±0.00m në përputhje me planin arkitektonik .
 - Detaje perseritese, të pa indicuara, do të merren në konsideratë si detaje tipike referuese.
 - Të gjitha dimensionet duhet të verifikohen në kantier.
 - Përpara betonimit të kontrollohen gjithmone fletet perkatese të projekteve arkitektonike, instalimeve elektrike/ mekanike .

REPUBLIKA E SHQIPËRISË

DREJTORIA E PËRGJITHSHME E
POLICISË SË SHITËT

Projektori:

"INSTITUTI DEKLIADA-ALB" sh.p.k

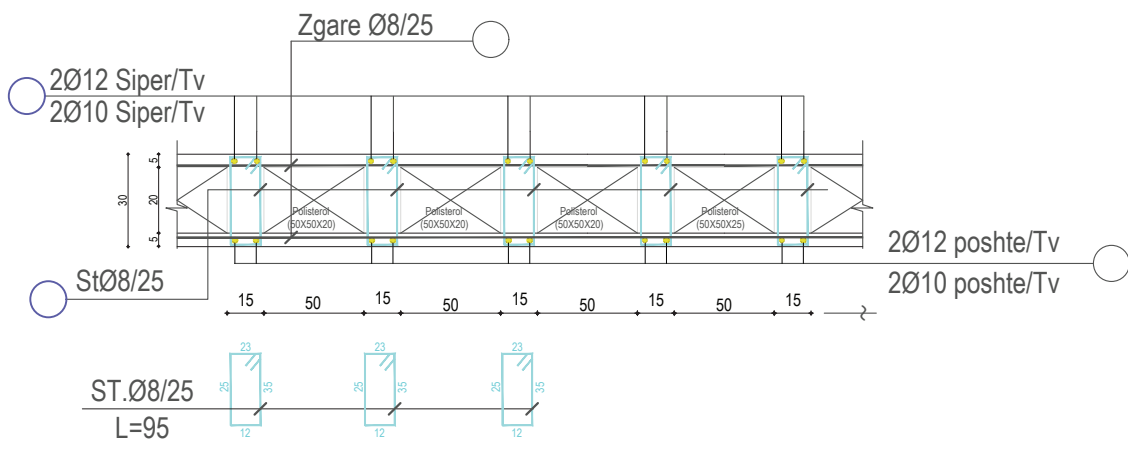
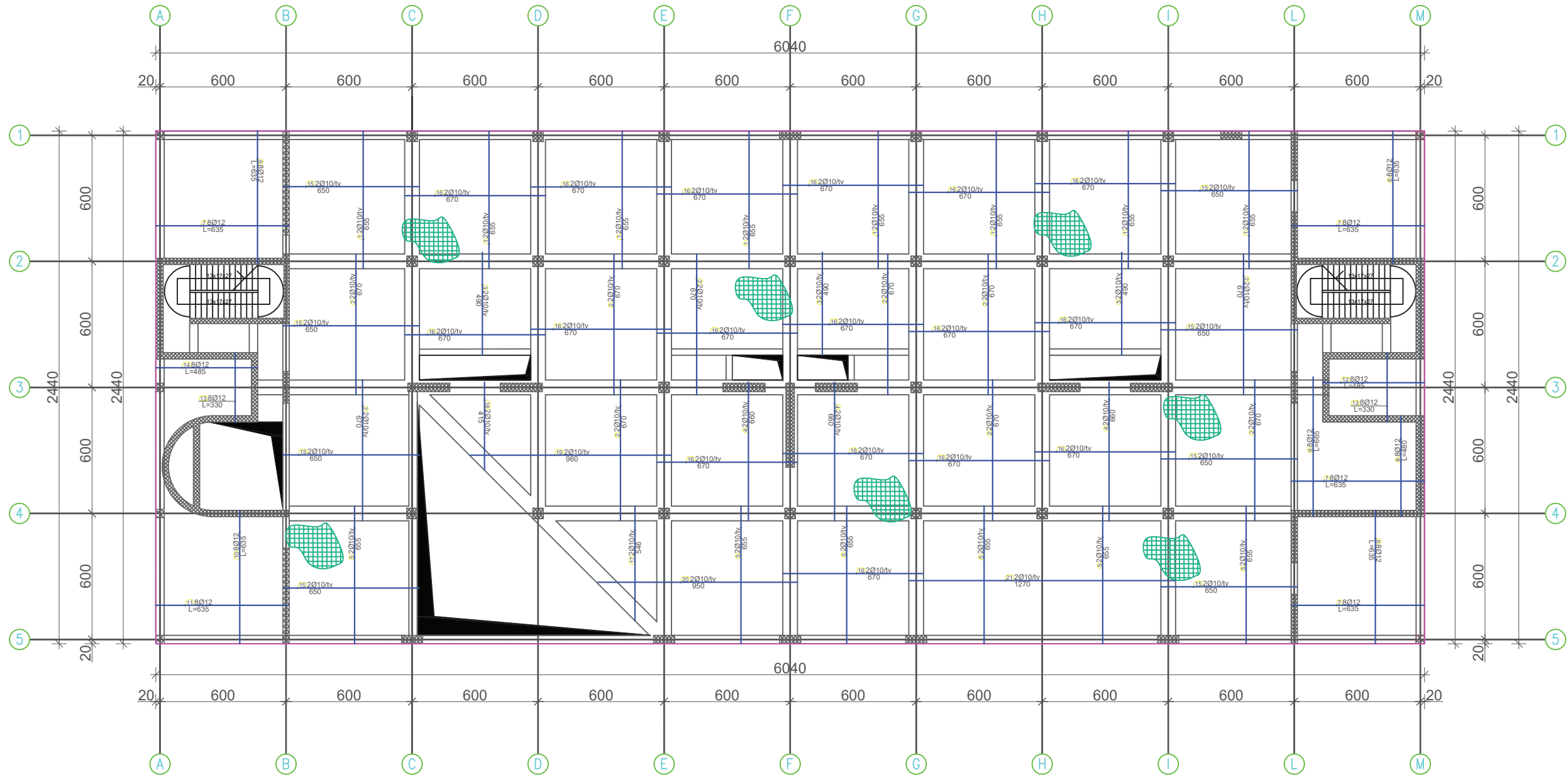


Emërtimi i projektit:

"NDERTIMI I INSTITUTIT TE POLICISË SHKENCORE"

Emërtimi i fletës:	PLANI I STRUKTURAVE NE KUOTEN +4.34m	shk:	data:
Faza:	PROJEKT ZBATIMI	nr. fletës:	nr. fletës:
		nr. skemës:	nr. skemës:

PLANI I STRUKTURAVE NE KUOTEN +4.34m
SHUFRAT E POSHTME



Legend:

MATERIALET:

THEMELET:

Betoni	C 30/ 37
fck	300 daN/ m2
Klasa e Ekspozimit	XC2
Klasa e Konsistences	S4

KOLONAT DHE MURET B/A:

Betoni	C 30/ 37
fck	300 daN/ m2
Klasa e Ekspozimit	XC1
Klasa e Konsistences	S3/ S4

TRARET DHE SOLETAT:

Betoni	C 30/ 37
fck	300 daN/ m2
Klasa e Ekspozimit	XC1
Klasa e Konsistences	S3/ S4

ÇELIKU PER ARMIM:

fyk	4500 daN/ m2
fik	5400 daN/ m2

- SHENIME GJENERALE:**
- Simboli perfaqeson kuotën në altimetri referuar kuotës ±0.00m në përputhje me planin arkitektonik .
 - Detaje perseritese, të pa indicuara, do të merren në konsideratë si detaje tipike referuese.
 - Të gjitha dimensionet duhet të verifikohen në kantier.
 - Përpara betonimit të kontrollohen gjithmone fletet perkatese të projekteve arkitektonike, instalimeve elektrike/ mekanike .



Porositac:
DREJTORIA E PERGJITHSHME E POLICISE SE SHITETIT

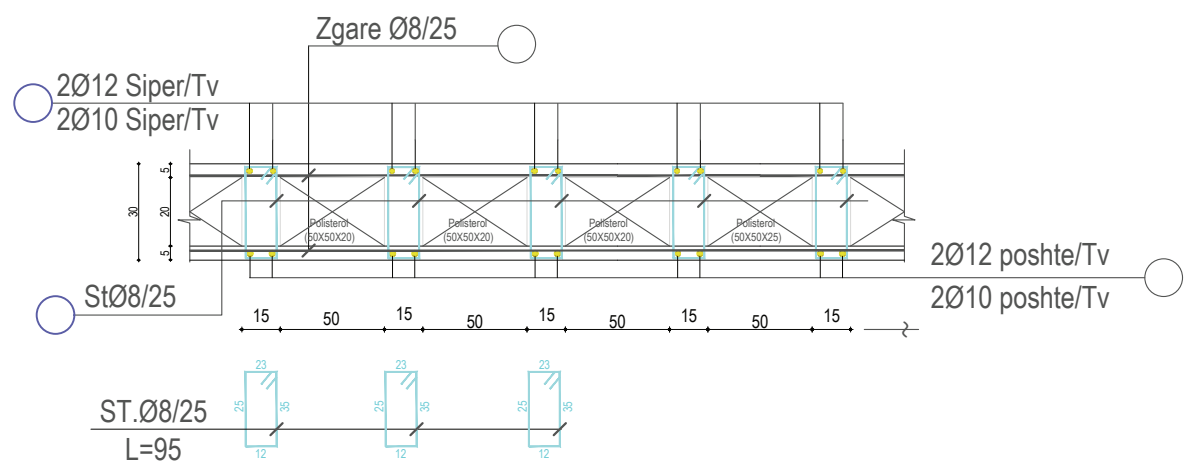
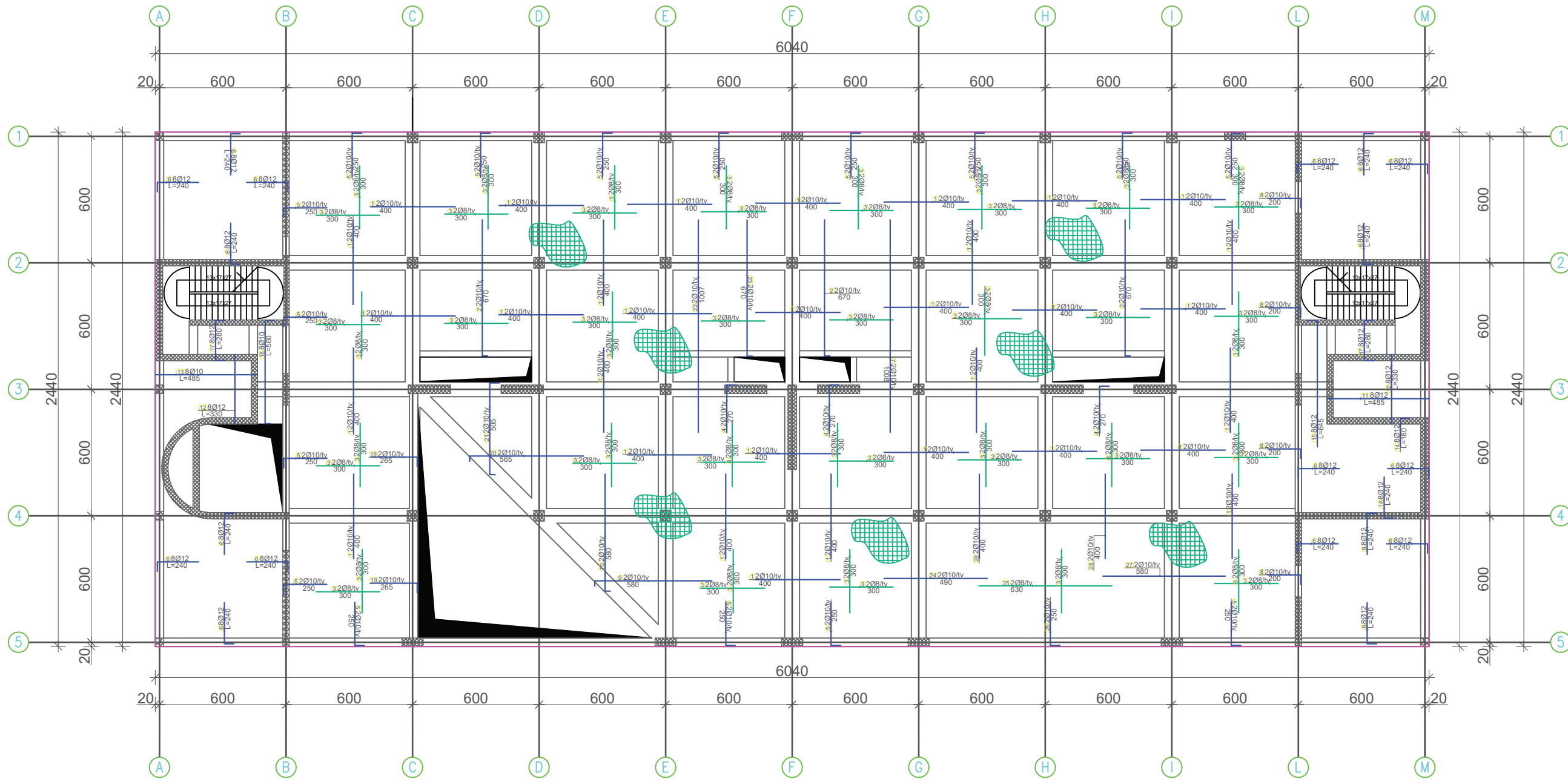
Projektues:
"INSTITUTI DEKLIADA-ALB" sh.p.k



Emertimi i projektit:
"NDERTIMI I INSTITUTIT TE POLICISE SHKENCORE"

Emertimi i fletes: ARMIMI I SOLETES NE KUOTEN +4.34m, SHUFRAT E POSHTME	shk: L	data: 2022
Faza: PROJEKT ZBATIMI	nr. licencave: NS470/4	

PLANI I STRUKTURAVE NE KUOTEN +4.34m
SHUFRA E SIPERME



Legend:

THEMELET:	
Betoni	C 30/ 37
fck	300 daN/ m2
Klasa e Ekspozimit	XC2
Klasa e Konsistences	S4
KOLONAT DHE MURET B/A:	
Betoni	C 30/ 37
fck	300 daN/ m2
Klasa e Ekspozimit	XC1
Klasa e Konsistences	S3/ S4
TRARET DHE SOLETAT:	
Betoni	C 30/ 37
fck	300 daN/ m2
Klasa e Ekspozimit	XC1
Klasa e Konsistences	S3/ S4
ÇELIKU PER ARMIM:	B450C
fyk	4500 daN/ m2
fik	5400 daN/ m2

- SHENIME GJENERALE:**
- Simboli perfaqeson kuotën në altimetri referuar kuotës ±0.00m në përputhje me planin arkitektonik.
 - Detaje perseritese, të pa indicuara, do të merren në konsideratë si detaje tipike referuese.
 - Të gjitha dimensionet duhet të verifikohen në kantier.
 - Përpara betonimit të kontrollohen gjithmone fletet perkatese të projekteve arkitektonike, instalimeve elektrike/ mekanike.

REPUBLICA E SHQIPËRISË

DREJTORIA E PERGJITHSHME E
POLICISE SE SHITIT

"INSTITUTI DEKLIADA-ALB" sh.p.k



Emertimi i projektit:

"NDERTIMI I INSTITUTIT TE POLICISE SHKENCORE"

Emertimi i fletes:	ARMIMI I SOLETES NE KUOTEN +4.34m. SHUFRA E SIPERME	shk:	data:
Faza:	PROJEKT IZBATIMI	nr. licencës:	2022
		nr. projektit:	N.54704

K-075

TABELA E SPECIFIKIMIT TE ARMATURES					
Nr.	FORMA DHE PERMASAT [cm]	Ø	L [m]	n [copë]	L(totale) [m]
SHUFRAT E SIPERME +4.34m					
1		10	4.00	284	136.00
2		10	6.70	23	154.10
3		8	3.00	463	389.00
4		10	2.70	27	72.90
5		10	2.50	145	362.50
6		12	2.40	803	927.20
7		10	10.08	6	60.48
8		10	2.00	36	72.00
9		10	5.80	9	52.20
10		10	5.80	9	52.20
11		12	4.85	23	111.55
12		12	3.30	68	224.40
13		10	4.85	23	111.55
14		12	1.80	37	66.60
15		12	6.45	11	70.95
16		12	2.40	46	110.40
17		12	2.80	42	117.60
18		10	5.60	11	61.60
19		10	2.65	18	47.70
20		10	5.65	9	50.85

21		10	5.05	6	30.30
22		10	10.07	5	50.35
23		10	6.70	5	33.50
24		10	4.90	9	44.10
25		8	6.30	9	56.70
26		10	2.50	18	45.00
27		10	5.80	9	52.20
28		10	4.00	18	72.00
SHUFRAT E POSHTME					
+4.34m					
1		10	6.55	72	471.60
2		10	6.70	88	589.60
3		10	4.90	23	112.70
4		10	6.60	27	178.20
5		10	6.55	55	360.25
6		12	6.35	138	876.30
7		12	6.35	175	1111.25
8		12	4.80	37	177.60
9		12	6.65	11	73.15
10		12	6.35	46	292.10
11		12	6.35	46	292.10
12		12	4.85	23	111.55
13		12	3.30	68	224.40
14		12	4.85	23	111.55
15		10	6.50	72	468.00
16		10	6.70	144	964.80
17		10	5.46	5	27.30
18		10	4.15	5	20.75
19		10	9.60	9	86.40
20		10	9.50	9	85.50
21		10	12.70	9	114.30
TABELA PERMBLEDHSE					
Ø [mm]	L(totale) [m]	Pesha njësi [kg/m³]	Pesha [kg]		
TABELA E SPECIFIKIMIT TE ARMATURES SE SOLETES NE KUOTEN +4.34m					
8	1445.70	0.40	571.05		
10	6040.93	0.62	3727.25		
12	5898.70	0.89	5238.05		
TOTAL			9536.35		



Legend:



Shënime:

MATERIALET:

THEMELET:
 Betoni C 30/ 37
 fck 300 daN/ m2
 Klasa e Ekspozimit XC2
 Klasa e Konsistencës S4

KOLONAT DHE MURET B/A:

Betoni C 30/ 37
 fck 300 daN/ m2
 Klasa e Ekspozimit XC1
 Klasa e Konsistencës S3/ S4

TRARËT DHE SOLETAT:

Betoni C 30/ 37
 fck 300 daN/ m2
 Klasa e Ekspozimit XC1
 Klasa e Konsistencës S3/ S4

ÇELIKU PER ARMIM:

fyk B450C
 fyk 4500 daN/ m2
 ftk 5400 daN/ m2

SHËNIME GJENERALE:

- Simboli perfaqeson kuotën në altimetri referuar kuotës ±0.00m në përputhje me planet arkitektonike .
- Detaje perseritese, të pa indicuara, do të merren në konsideratë si detaje tipike referuese.
- Të gjitha dimensionet duhet të verifikohen në kantier.
- Përpara betonimit të kontrollon gjatëzimet e fletëve përkatëse të projekteve arkitektonike, instalimeve elektrike/ mekanike .

REPUBLIKA E SHQIPËRISË

Porositës: **DREJTORIA E PËRGJITHSHME E POLICISË SË SHITËT**

Projektues: **"INSTITUTI DEKLIADA-ALB" sh.p.k**



Emertimi i projektit: **"NDËRTIMI I INSTITUTIT TE POLICISE SHKENCORE"**

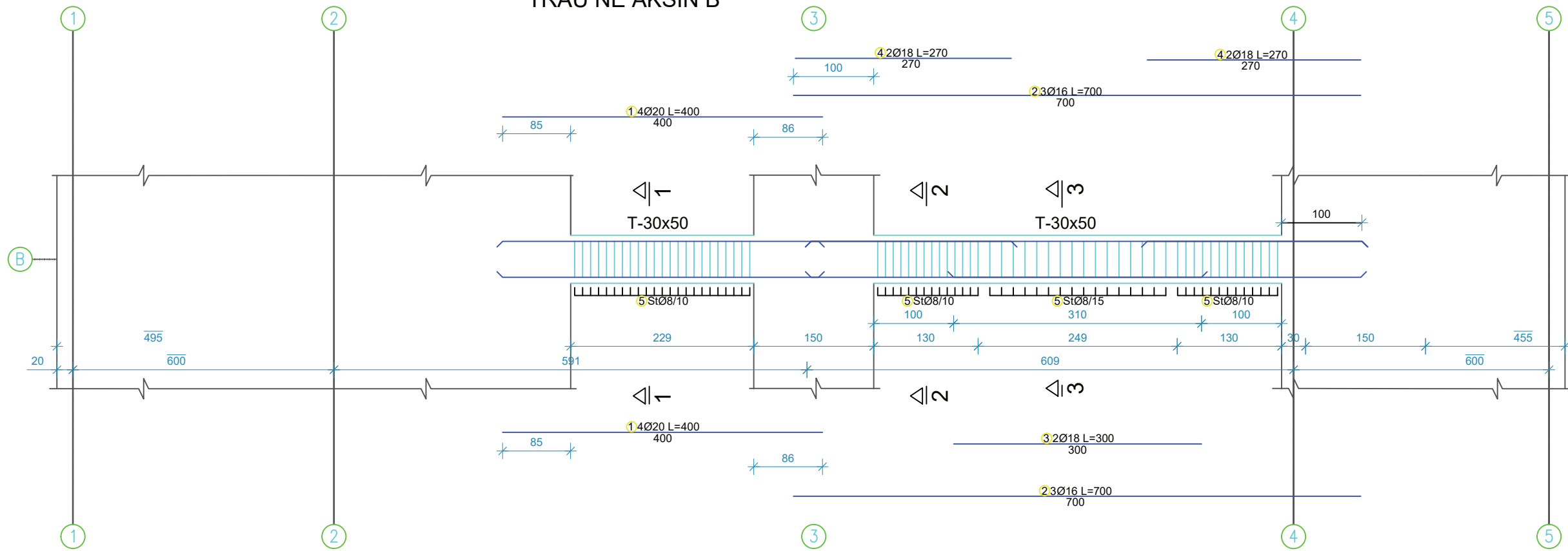
Emertimi i fletës: **TABELA E SPECIFIKIMIT TE ARMATURES SE SOLETES NE KUOTEN +4.34m**

Faza: **PROJEKT ZBATIMI**

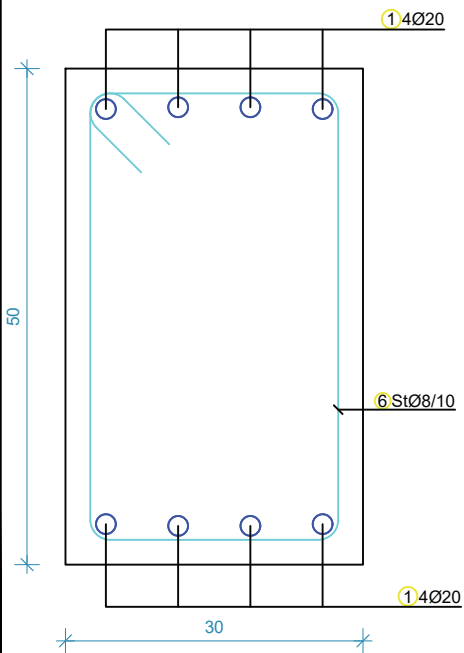
shk: L. data: 2022
 Nr. licencës: N.54704



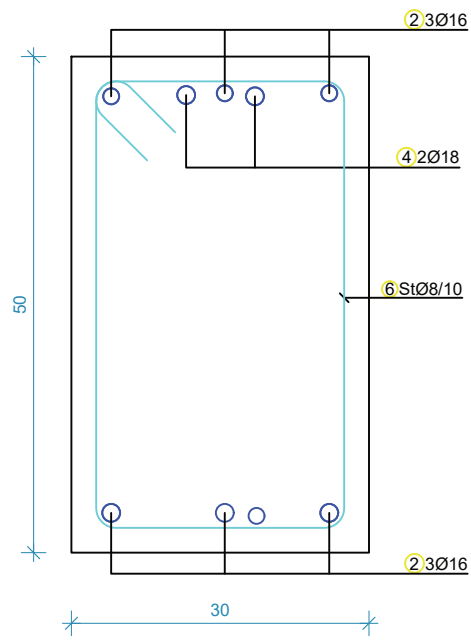
TRAU NE AKSIN B



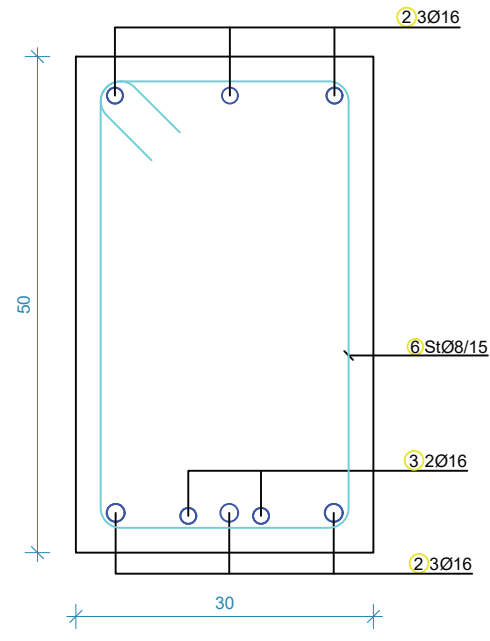
PRERJA 1-1



PRERJA 2-2



PRERJA 3-3



Shufrat - specifikimi

Shenja	Forma dhe gjatësi [cm]	Ø	L [m]	n [copë]	L total [m]
TRAU ME AKSIN B (1 copë)					
1	390	20	4.00	8	32.00
2	830	16	7.00	6	42.00
3	300	18	3.00	2	6.00
4	270	18	2.70	4	10.80
5		8	1.56	66	102.96

Legjend:

- Shenime:
- MATERIALET:**
- THEMELET:**
- Betoni: C 30/ 37
 - fck: 300 daN/ m2
 - Klasa e Ekspozimit: XC2
 - Klasa e Konsistences: S4
- KOLONAT DHE MURET B/A:**
- Betoni: C 30/ 37
 - fck: 300 daN/ m2
 - Klasa e Ekspozimit: XC1
 - Klasa e Konsistences: S3/ S4
- TRARET DHE SOLETAT:**
- Betoni: C 30/ 37
 - fck: 300 daN/ m2
 - Klasa e Ekspozimit: XC1
 - Klasa e Konsistences: S3/ S4
- ÇELIKU PER ARMIM:**
- fyk: B450C
 - fyk: 4500 daN/ m2
 - fik: 5400 daN/ m2

- SHENIME GJENERALE:**
- Simboli perfaqeson kuotën në altimetri referuar kuotës ±0.00m në përputhje me planin arkitektonik.
 - Detaje perseritese, të pa indikuara, do të merren në konsideratë si detaje tipike referuese.
 - Të gjitha dimensionet duhet të verifikohen në kantier.
 - Përpara betonimit të kontrollon gjatëzime fletet përkatëse të projekteve arkitektonike, instalimeve elektrike/ mekanike.

REPUBLIKA E SHQIPËRISË

DREJTORIA E PËRGJITHSHME E POLICISË SË SHITËTIT

"INSTITUTI DEKLJADA-ALB" sh.p.k

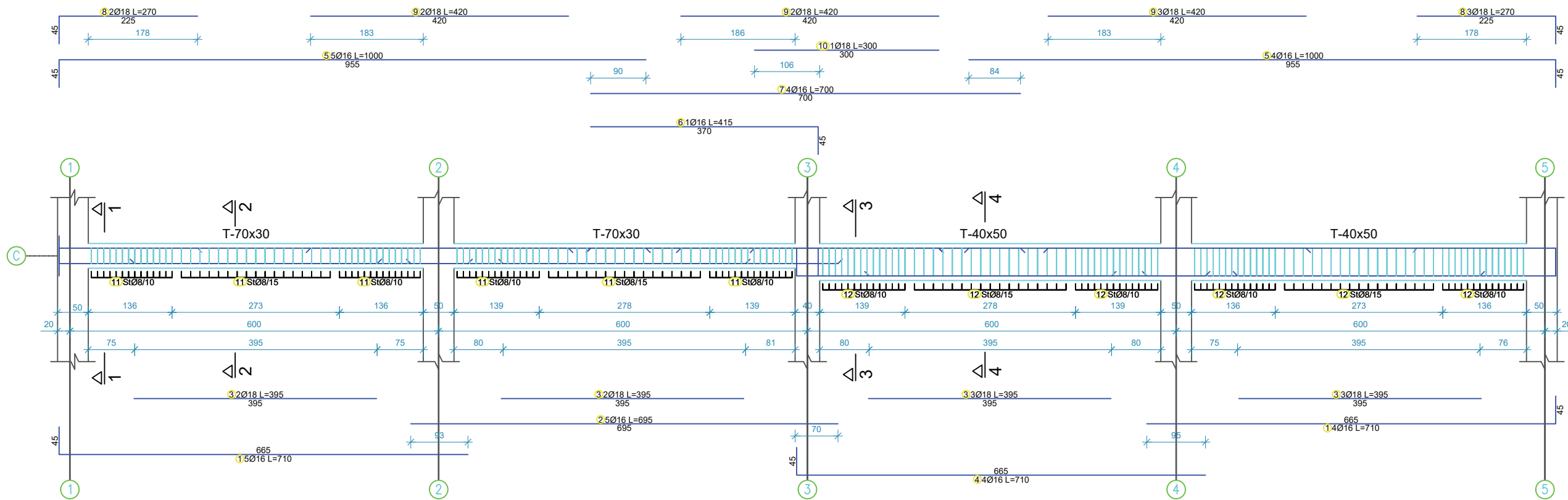


Emertimi i projektit:

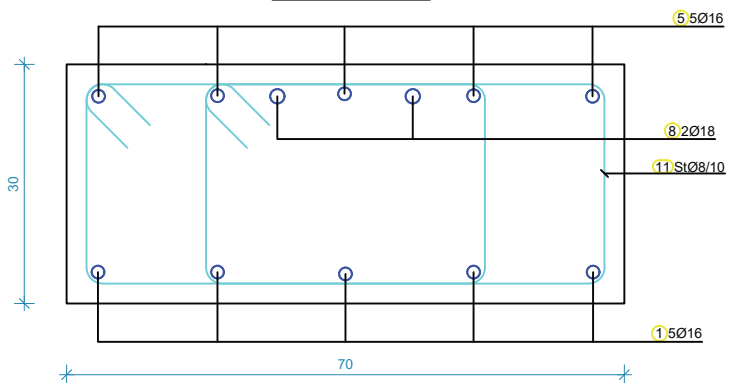
"NDËRTIMI I INSTITUTIT TE POLICISË SHKENCORE"

Emertimi i fletës:	TRAU NE AKSIN B	SPK:	1-	data:	2022
Faza:	PROJEKT ZBATIMI	nr. licencës:	N54704		

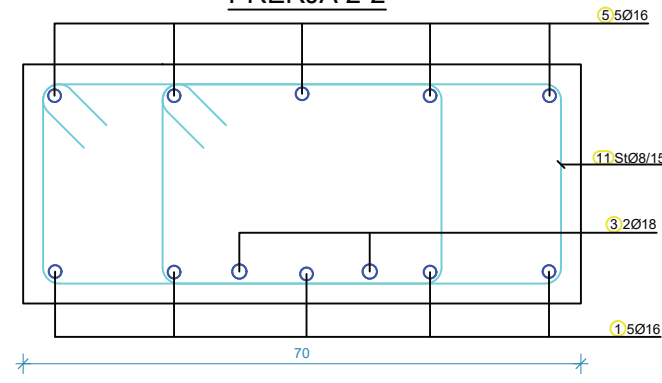
TRAU NE AKSIN C



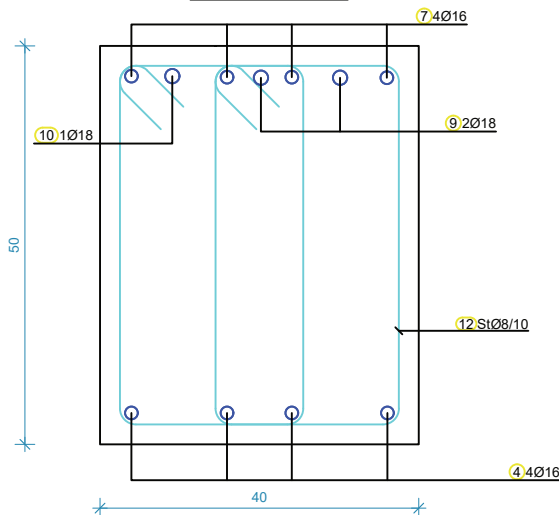
PRERJA 1-1



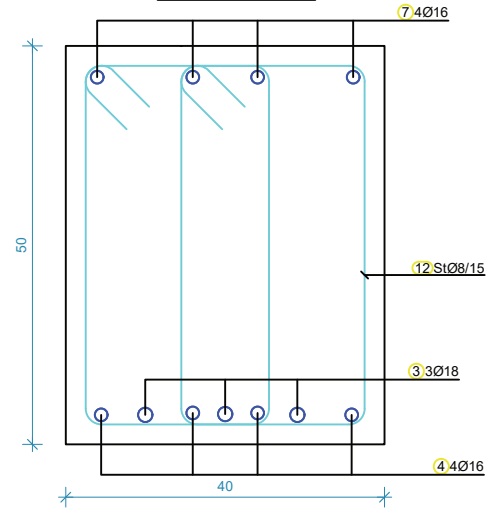
PRERJA 2-2



PRERJA 3-3



PRERJA 4-4



Shufrat - specifikimi

Shenja	Forma dhe gjatësi [cm]	Ø	L [m]	n [copë]	L total [m]
TRAU ME AKSIN C (1 copë)					
1	665	16	7.10	9	63.90
2	695	16	6.95	5	34.75
3	395	18	3.95	10	39.50
4	665	16	7.10	4	28.40
5	955	16	10.00	9	90.00
6	370	16	4.15	1	4.15
7	700	16	7.00	4	28.00
8	225	18	2.70	5	13.50
9	420	18	4.20	7	29.40
10	300	18	3.00	1	3.00
11	50	8	1.62	180	291.60
12	45	8	1.52	180	273.60



Shenime:

MATERIALET:

THEMELET:
 Betoni C 30/ 37
 fck 300 daN/ m2
 Klasa e Ekspozimit XC2
 Klasa e Konsistences S4

KOLONAT DHE MURET B/A:

Betoni C 30/ 37
 fck 300 daN/ m2
 Klasa e Ekspozimit XC1
 Klasa e Konsistences S3/ S4

TRARET DHE SOLETAT:

Betoni C 30/ 37
 fck 300 daN/ m2
 Klasa e Ekspozimit XC1
 Klasa e Konsistences S3/ S4

ÇELIKU PER ARMIM:

fyk B450C
 fyk 4500 daN/ m2
 ftk 5400 daN/ m2

SHENIME GJENERALE:

- Simboli perfaqeson kuotën në altimetri referuar kuotës ±0.00m në përputhje me planin arkitektonik .
- Detaje perseritese, të pa indikuara, do të merren në konsideratë si detaje tipike referuese.
- Të gjitha dimensionet duhet të verifikohen në kantier.
- Përpara betonimit të kontrollohen gjithmone fletet perkatese të projekteve arkitektonike, instalimeve elektrike/ mekanike .

REPUBLIKA E SHQIPËRISË

DREJTORIA E PËRGJITHSHME E POLICISË SË SHITËTIT

"INSTITUTI DEKLJADA-ALB" sh.p.k

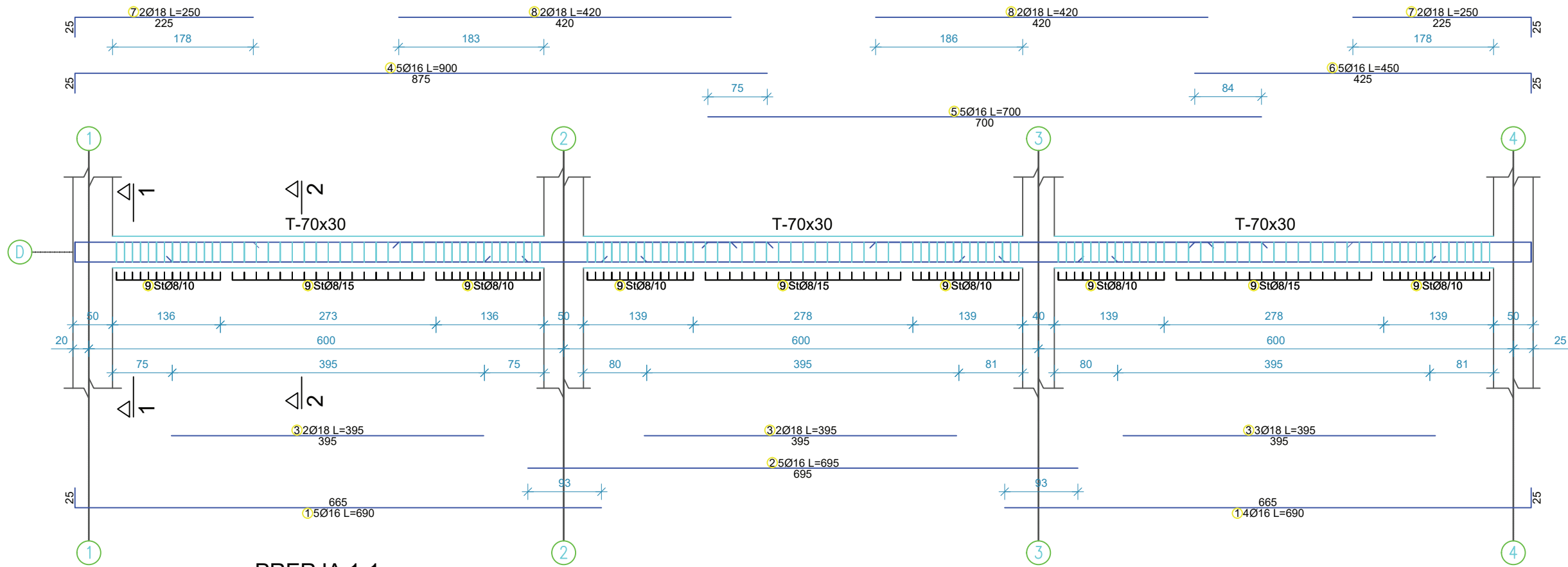


Emertimi i projektit: **"NDËRTIMI I INSTITUTIT TE POLICISË SHKENCORE"**

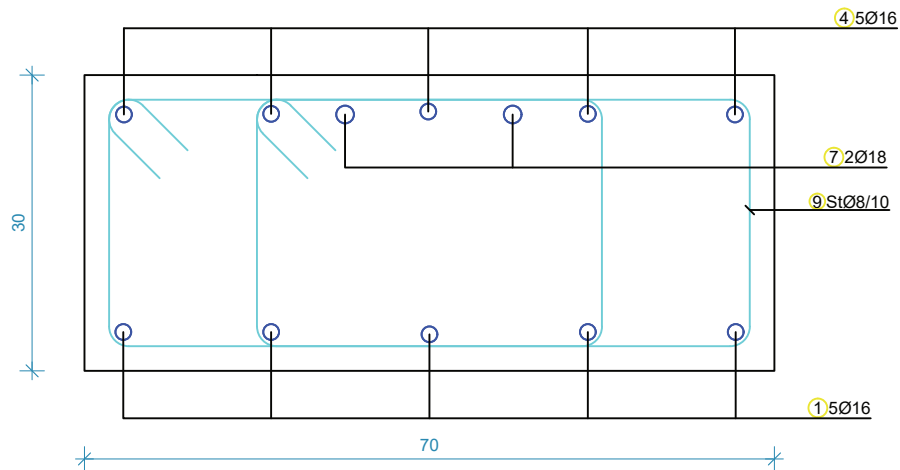
Emertimi i Belles:	TRAU NE AKSIN C	SPK:	11/2022
Faza:	PROJEKT ZBATIMI	nr. licencës:	N54704

K-078

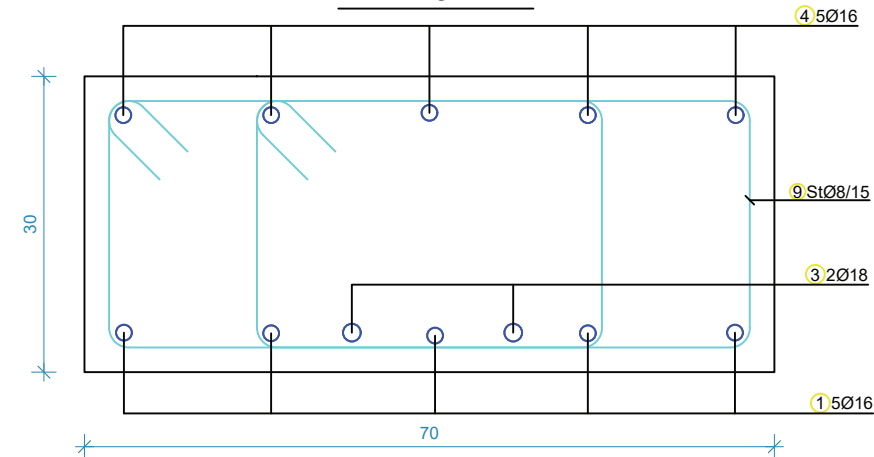
TRAU NE AKSIN D



PRERJA 1-1



PRERJA 2-2



Shufrat - specifikimi						
Shenja	Forma dhe gjatësitë [cm]	Ø	L [m]	n [copë]	L total [m]	
TRAU ME AKSIN D (1 copë)						
1	665	16	6.90	9	62.10	
2	695	16	6.95	5	34.75	
3	395	18	3.95	7	27.65	
4	875	16	9.00	5	45.00	
5	700	16	7.00	5	35.00	
6	425	16	4.50	5	22.50	
7	225	18	2.50	4	10.00	
8	420	18	4.20	4	16.80	
9	50	8	1.66	270	448.20	



Legend:

- MATERIALET:**
- THEMELET:**
- Betoni C 30/ 37
 - fck 300 daN/ m2
 - Klasa e Ekspozimit XC2
 - Klasa e Konsistences S4
- KOLONAT DHE MURET B/A:**
- Betoni C 30/ 37
 - fck 300 daN/ m2
 - Klasa e Ekspozimit XC1
 - Klasa e Konsistences S3/ S4
- TRARET DHE SOLETAT:**
- Betoni C 30/ 37
 - fck 300 daN/ m2
 - Klasa e Ekspozimit XC1
 - Klasa e Konsistences S3/ S4
- ÇELIKU PER ARMIM:**
- fyk B450C
 - fik 4500 daN/ m2
 - fik 5400 daN/ m2

- SHENIME GJENERALE:**
- Simboli perfaqeson kuotën në altimetri referuar kuotës ±0.00m në përputhje me planin arkitektonik .
 - Detaje perseritese, te pa indikuara, do te merren në konsiderate si detaje tipike referuese.
 - Te gjitha dimensionet duhet te verifikohen në kantier.
 - Perpara betonimit te kontrollohen gjithmone fletet perkatese te projekteve arkitektonike, instalimeve elektrike/ mekanike .

REPUBLIKA E SHQIPËRISË

DREJTORIA E PERGJITHSHME E POLICISE SE SHITIT

"INSTITUTI DEKLIADA-ALB" sh.p.k



Emertimi i projektit: "NDERTIMI I INSTITUTIT TE POLICISE SHKENCORE"

Emertimi i Belles: TRAU NE AKSIN D

Faza: PROJEKT ZBATIMI

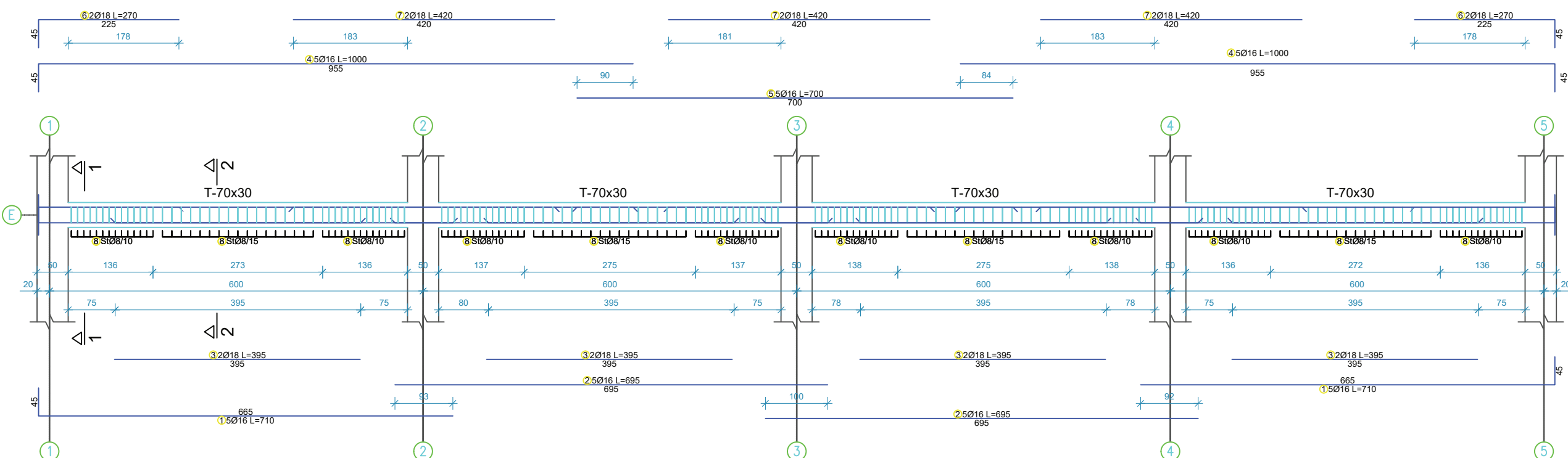
SPK: L-2022

nr. licencës: N.5470/4

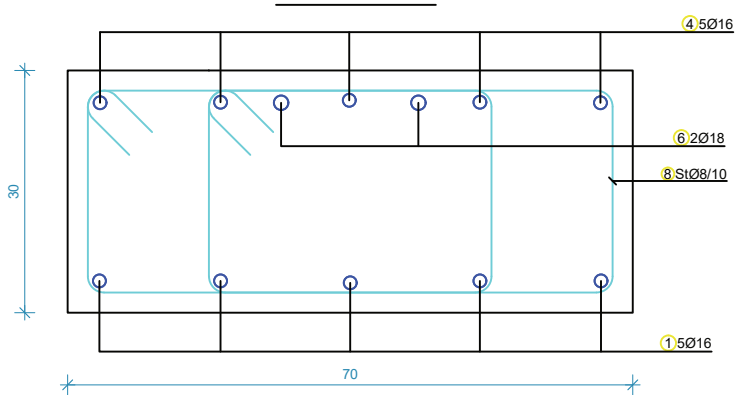
K-079



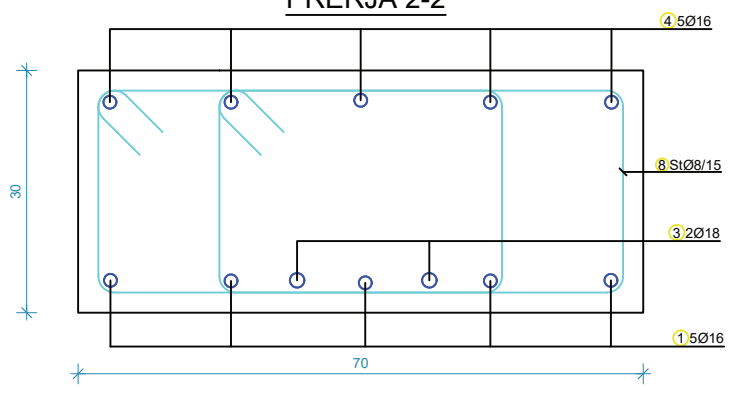
TRAU NE AKSIN E



PRERJA 1-1



PRERJA 2-2



Shufrat - specifikimi

Shenja	Forma dhe gjatësi [cm]	Ø	L [m]	n [copë]	L total [m]
TRAU ME AKSIN E (1 copë)					
1		16	7.10	10	71.00
2		16	6.95	10	69.50
3		18	3.95	8	31.60
4		16	10.00	10	100.00
5		16	7.00	5	35.00
6		18	2.70	4	10.80
7		18	4.20	6	25.20
8		8	1.66	360	597.60

Legjend:

- Shenime:
- MATERIALET:**
- THEMELET:**
- Betoni: C 30/ 37
 - fck: 300 daN/ m2
 - Klasa e Ekspozimit: XC2
 - Klasa e Konsistences: S4
- KOLONAT DHE MURET B/A:**
- Betoni: C 30/ 37
 - fck: 300 daN/ m2
 - Klasa e Ekspozimit: XC1
 - Klasa e Konsistences: S3/ S4
- TRARET DHE SOLETAT:**
- Betoni: C 30/ 37
 - fck: 300 daN/ m2
 - Klasa e Ekspozimit: XC1
 - Klasa e Konsistences: S3/ S4
- ÇELIKU PER ARMIM:**
- fyk: B450C
 - fik: 4500 daN/ m2
 - fik: 5400 daN/ m2

- SHENIME GJENERALE:**
- Simboli perfaqeson kuotes ne altimetri referuar kuotes ±0.00m ne perputhje me planet arkitektonike .
 - Detaje perserifese, te pa indikuara, do te merren ne konsiderate si detaje tipike referuese.
 - Te gjitha dimensionet duhet te verifikohen ne kantier.
 - Perpara betonimit te kontrollohen gjithmone fletet perkatese te projekteve arkitektonike, instalimeve elektrike/ mekanike .

REPUBLIKA E SHQIPËRISË

DREJTORIA E PERGJITHSHME E POLICISE SE SHITETIT

"INSTITUTI DEKLJADA-ALB" sh.p.k

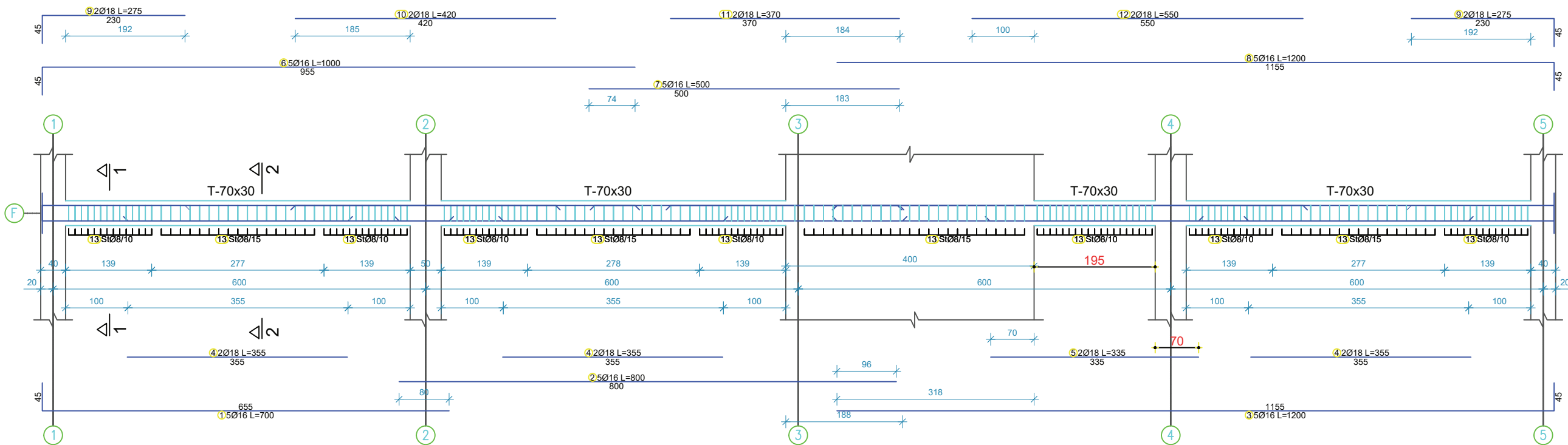


Emertimi i projektit:

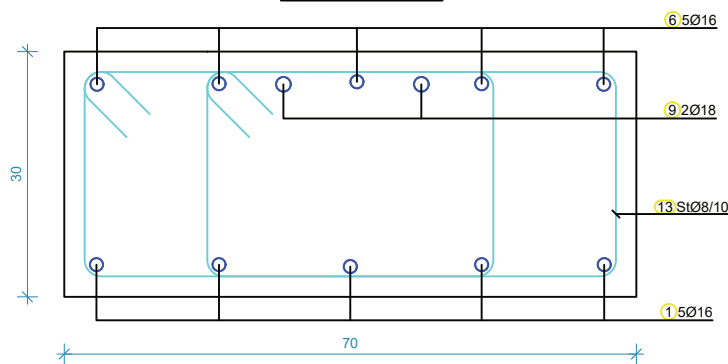
"NDERTIMI I INSTITUTIT TE POLICISE SHKENCORE"

Emertimi i felles:	TRAU NE AKSIN E	SPK:	data:
Faza:	PROJEKT ZBATIMI	nr. licencas:	2022
		nr. licencas:	N54704

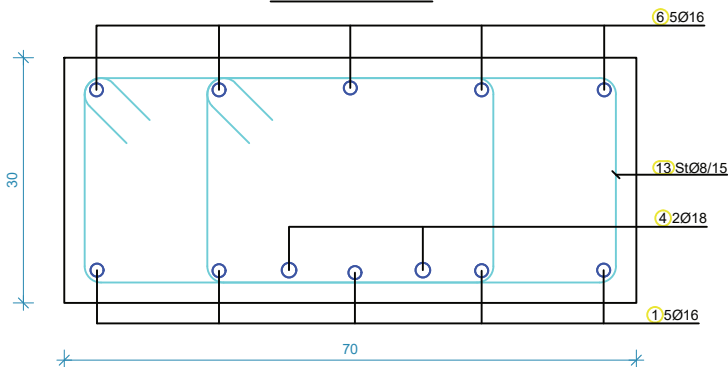
TRARET NE AKSIN F



PRERJA 1-1



PRERJA 2-2



Shufrat - specifikimi						
Shenja	Forma dhe gjatësi [cm]	Ø	L [m]	n [copë]	L total [m]	
TRARET NE AKSIN F (1 copë)						
1	655	16	7.00	5	35.00	
2	700	16	8.00	5	35.00	
3	905	16	12.00	5	60.00	
4	355	18	3.55	6	21.30	
5	250	18	3.35	2	6.70	
6	955	16	10.00	5	50.00	
7	480	16	5.00	5	25.00	
8	905	16	12.00	5	60.00	
9	230	18	2.75	4	11.00	
10	420	18	4.20	2	8.40	
11	255	18	3.70	2	7.40	
12	550	18	5.50	2	11.00	
13	50	8	1.66	358	511.28	



- MATERIALET:**
- THEMELET:**
- Betoni C 30/ 37
 - fck 300 daN/ m2
 - Klasa e Ekspozimit XC2
 - Klasa e Konsistences S4
- KOLONAT DHE MURET B/A:**
- Betoni C 30/ 37
 - fck 300 daN/ m2
 - Klasa e Ekspozimit XC1
 - Klasa e Konsistences S3/ S4
- TRARET DHE SOLETAT:**
- Betoni C 30/ 37
 - fck 300 daN/ m2
 - Klasa e Ekspozimit XC1
 - Klasa e Konsistences S3/ S4
- ÇELIKU PER ARMIM:**
- fyk B450C
 - fyk 4500 daN/ m2
 - fik 5400 daN/ m2

- SHENIME GJENERALE:**
- Simboli perfaqeson kuotën në altimetri referuar kuotës ±0.00m në përputhje me planin arkitektonik.
 - Detaje perseritese, të pa indikuara, do të merren në konsideratë si detaje tipike referuese.
 - Të gjitha dimensionet duhet të verifikohen në kantiyer.
 - Përpara betonimit të kontrollohen gjithmone fletet perkatese të projekteve arkitektonike, instalimeve elektrike/ mekanike.

REPUBLICA E SHQIPËRISË

DREJTORIA E PERGJITHSHME E POLICISE SE SHITETIT

"INSTITUTI DEKLJADA-ALB" sh.p.k



Emri i projektit: **"NDERTIMI I INSTITUTIT TE POLICISE SHKENCORE"**

Emri i Belles: **TRAU NE AKSIN F**

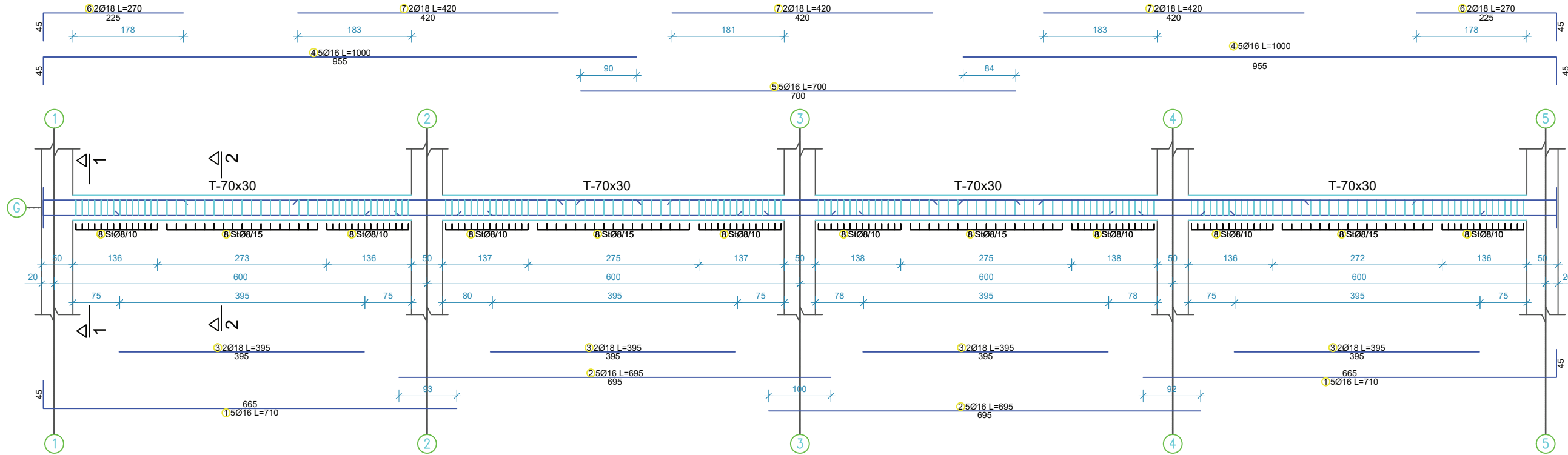
Faza: **PROJEKT ZBATIMI**

SPK: L-2022

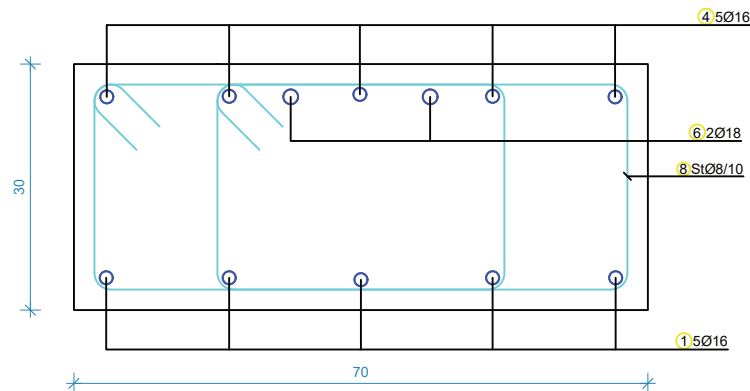
nr. licencës: N54704



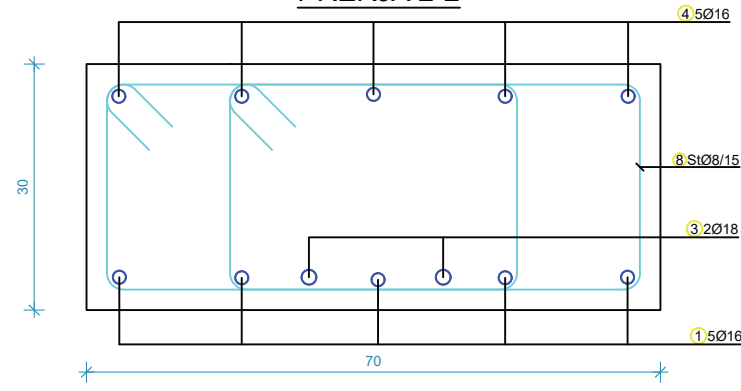
TRAU NE AKSIN G



PRERJA 1-1



PRERJA 2-2



Shufrat - specifikimi						
Shenja	Forma dhe gjatësitë [cm]	Ø	L [m]	n [copë]	L total [m]	
TRAU ME AKSIN G (1 copë)						
1	665	16	7.10	10	71.00	
2	695	16	6.95	10	69.50	
3	395	18	3.95	8	31.60	
4	955	16	10.00	10	100.00	
5	700	16	7.00	5	35.00	
6	225	18	2.70	4	10.80	
7	420	18	4.20	6	25.20	
8	50	8	1.66	360	597.60	

Legjend:

- MATERIALET:**
- THEMELET:**
- Betoni: C 30/ 37
 - fck: 300 daN/ m2
 - Klasa e Ekspozimit: XC2
 - Klasa e Konsistences: S4
- KOLONAT DHE MURET B/A:**
- Betoni: C 30/ 37
 - fck: 300 daN/ m2
 - Klasa e Ekspozimit: XC1
 - Klasa e Konsistences: S3/ S4
- TRARET DHE SOLETAT:**
- Betoni: C 30/ 37
 - fck: 300 daN/ m2
 - Klasa e Ekspozimit: XC1
 - Klasa e Konsistences: S3/ S4
- ÇELIKU PER ARMIM:**
- fyk: B450C
 - fik: 4500 daN/ m2
 - fik: 5400 daN/ m2

SHENIME GJENERALE:

- Simboli perfaqeson kuotes ne altimetri referuar kuotes ±0.00m ne perputhje me planet arkitektonike.
- Detaje perseritese, te pa indikuara, do te merren ne konsiderate si detaje tipike referuese.
- Te gjitha dimensionet duhet te verifikohen ne kantier.
- Perpara betonimit te kontrollohen gjithmone fletet perkatese te projekteve arkitektonike, instalimeve elektrike/ mekanike.

REPUBLICA E SHQIPERISE

DREJTORIA E PERGJITHSHME E POLICISE SE SHITESIT

"INSTITUTI DEKLJADA-ALB" sh.p.k



Emertimi i projektit: **"NDERTIMI I INSTITUTIT TE POLICISE SHKENCORE"**

Emertimi i Belles: **TRAU NE AKSIN G**

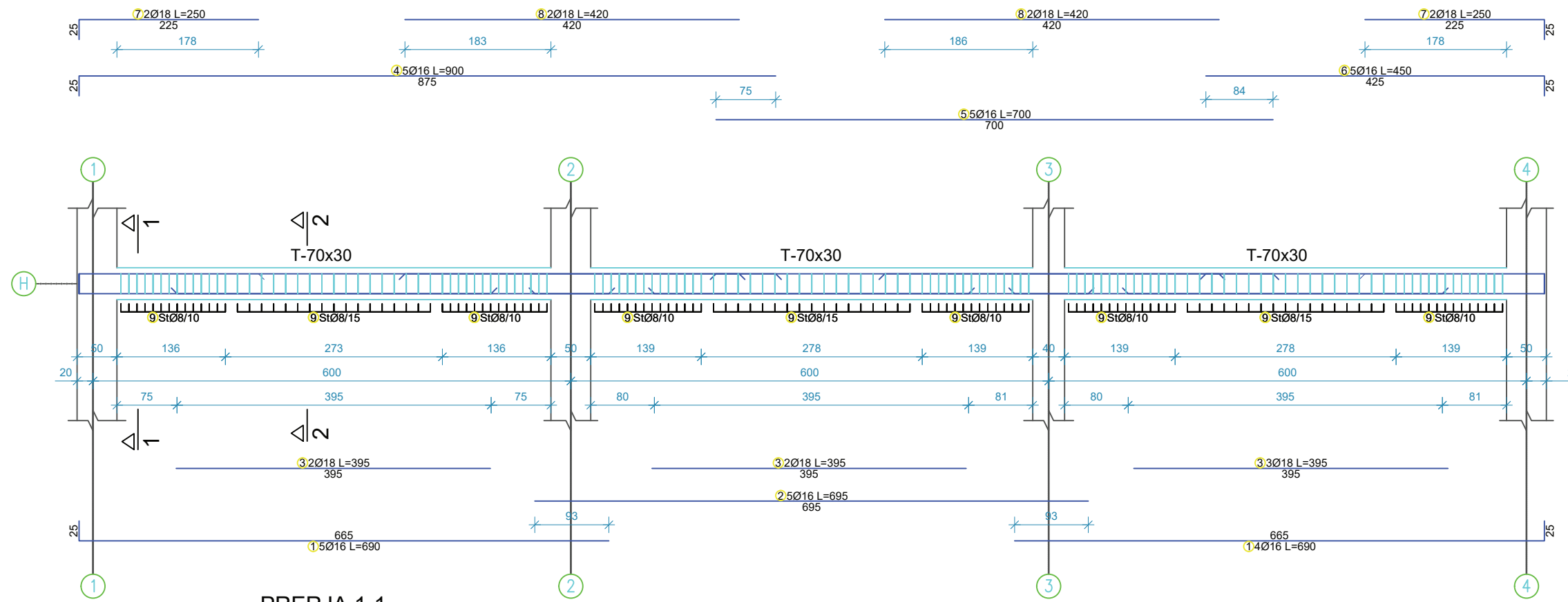
Projekti: **PROJEKT ZBATIMI**

SPK: L-2022

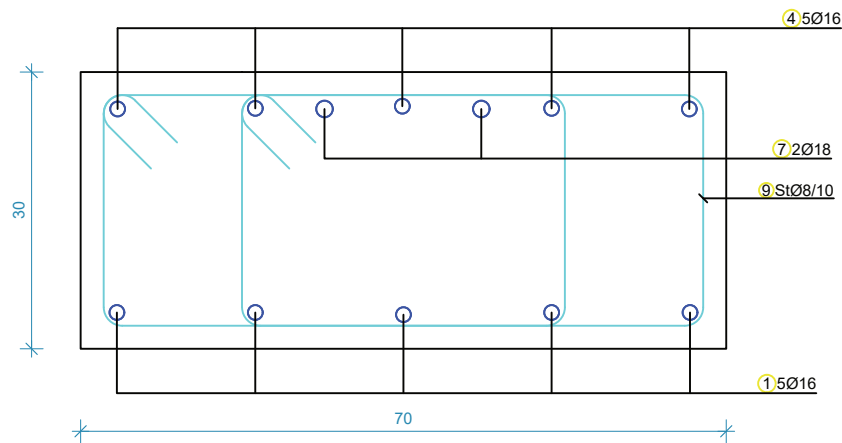
nr. licencimit: NS4704

SKEMA 100% E PLOTESISE DHE 100% E SHITESIT DHE 100% E SHITESIT DHE 100% E SHITESIT

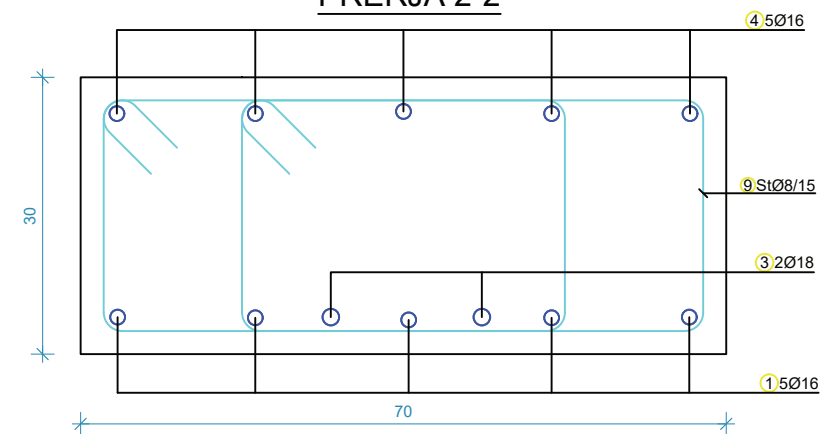
TRAU NE AKSIN H



PRERJA 1-1



PRERJA 2-2



Shufrat - specifikimi					
Shenja	Forma dhe gjatësitë [cm]	Ø	L [m]	n [copë]	L total [m]
TRAU ME AKSIN H (1 copë)					
1		16	6.90	9	62.10
2		16	6.95	5	34.75
3		18	3.95	7	27.65
4		16	9.00	5	45.00
5		16	7.00	5	35.00
6		16	4.50	5	22.50
7		18	2.50	4	10.00
8		18	4.20	4	16.80
9		8	1.66	270	448.20



Legenda:

- MATERIALET:**
- THEMELET:**
- Betoni C 30/ 37
 - fck 300 daN/ m2
 - Klasa e Ekspozimit XC2
 - Klasa e Konsistences S4
- KOLONAT DHE MURET B/A:**
- Betoni C 30/ 37
 - fck 300 daN/ m2
 - Klasa e Ekspozimit XC1
 - Klasa e Konsistences S3/ S4
- TRARET DHE SOLETAT:**
- Betoni C 30/ 37
 - fck 300 daN/ m2
 - Klasa e Ekspozimit XC1
 - Klasa e Konsistences S3/ S4
- ÇELIKU PER ARMIM:**
- fyk 4500 daN/ m2
 - fik 5400 daN/ m2

- SHENIME GJENERALE:**
- Simboli perfaqeson kuotes ne altimetri referuar kuotes ±0.00m ne perputhje me planet arkitektonike .
 - Detaje perseritese, te pa indikuara, do te merren ne konsiderate si detaje tipike referuese.
 - Te gjitha dimensionet duhet te verifikohen ne kantier.
 - Perpara betonimit te kontrollohen gjithmone fletet perkatese te projekteve arkitektonike, instalimeve elektrike/ mekanike .

REPUBLIKA E SHQIPËRISË

Porcellet: DREJTORIA E PERGJITHSHME E POLICISE SE SHITETIT

Projektohet: "INSTITUTI DEKLUDAT-ALB" sh.p.k



Emertimi i projektit: **"NDERTIMI I INSTITUTIT TE POLICISE SHKENCORE"**

Emertimi i felles: **TRAU NE AKSIN H**

Faza: **PROJEKT ZBATIMI**

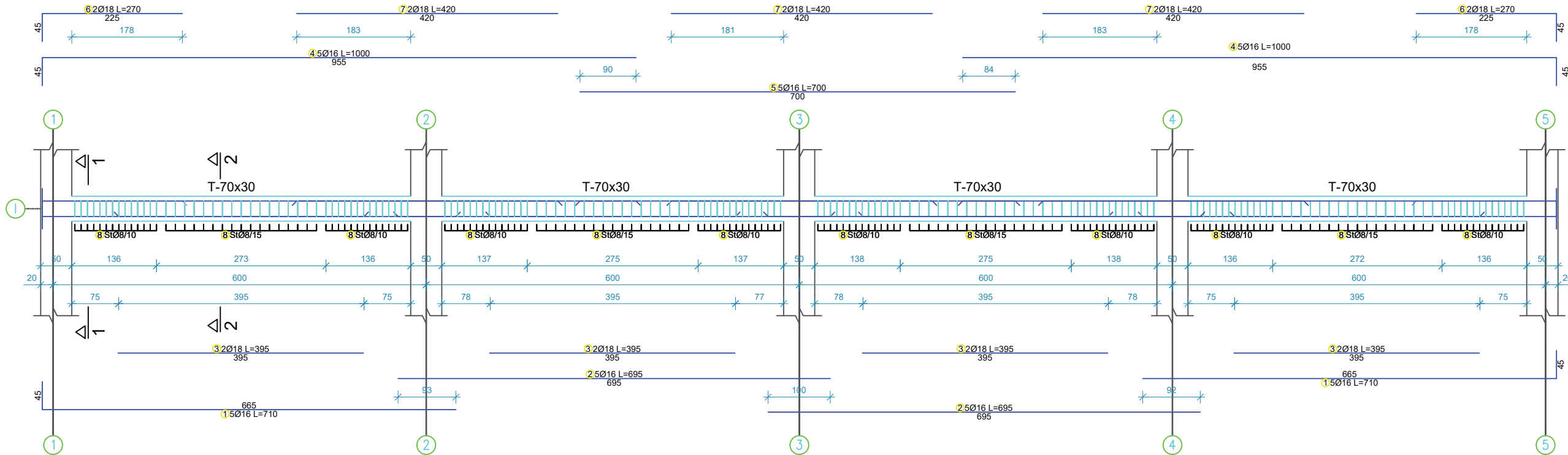
SPK: 1- / 2022

nr. licencas: NS470/4

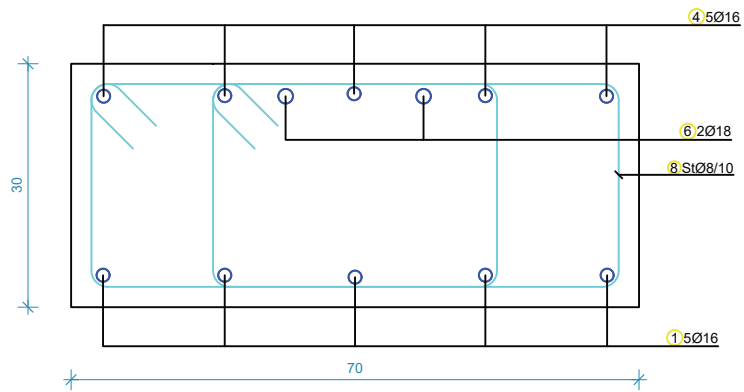
nr. K-083



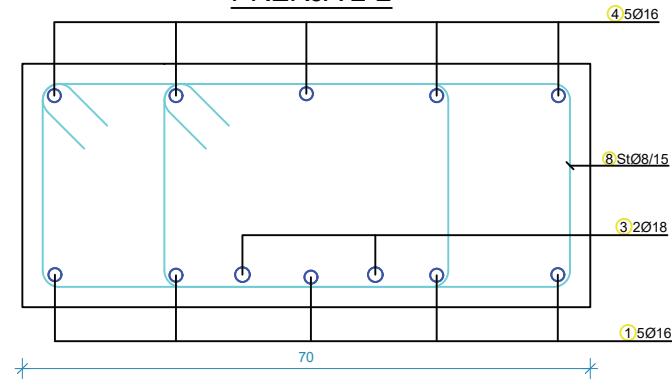
TRAU NE AKSIN I



PRERJA 1-1



PRERJA 2-2



Shufrat - specifikimi

Shenja	Forma dhe gjatësi [cm]	Ø	L [m]	n [copë]	L total [m]
TRAU ME AKSIN I (1 copë)					
1	665	16	7.10	10	71.00
2	695	16	6.95	10	69.50
3	395	18	3.95	8	31.60
4	955	16	10.00	10	100.00
5	700	16	7.00	5	35.00
6	225	18	2.70	4	10.80
7	420	18	4.20	6	25.20
8	50	8	1.66	360	597.60

Legend:



Shenime:

MATERIALET:

- THEMELET:**
 Betoni C 30/ 37
 fck 300 daN/ m2
 Klasa e Ekspozimit XC2
 Klasa e Konsistences S4
- KOLONAT DHE MURET B/A:**
 Betoni C 30/ 37
 fck 300 daN/ m2
 Klasa e Ekspozimit XC1
 Klasa e Konsistences S3/ S4
- TRARET DHE SOLETAT:**
 Betoni C 30/ 37
 fck 300 daN/ m2
 Klasa e Ekspozimit XC1
 Klasa e Konsistences S3/ S4
- ÇELIKU PER ARMIM:**
 fyk 4500 daN/ m2
 fik 5400 daN/ m2

SHENIME GJENERALE:

- Simboli perfaqeson kuotën në altimetri referuar kuotës ±0.00m në përputhje me planin arkitektonik.
- Detaje perseritese, të pa indicuara, do të merren në konsideratë si detaje tipike referuese.
- Të gjitha dimensionet duhet të verifikohen në kantier.
- Përpara betonimit të kontrollohen gjithmone fletet perkatese të projekteve arkitektonike, instalimeve elektrike/ mekanike.

REPUBLIKA E SHQIPËRISË

DREJTORIA E PËRGJITHSHME E POLICISË SË SHITËT

"INSTITUTI DEKLJADA-ALB" sh.p.k



Emri i projektit: **"NDËRTIMI I INSTITUTIT TE POLICISË SHKENCORE"**

Emri i fletës: **TRAU NE AKSIN I**

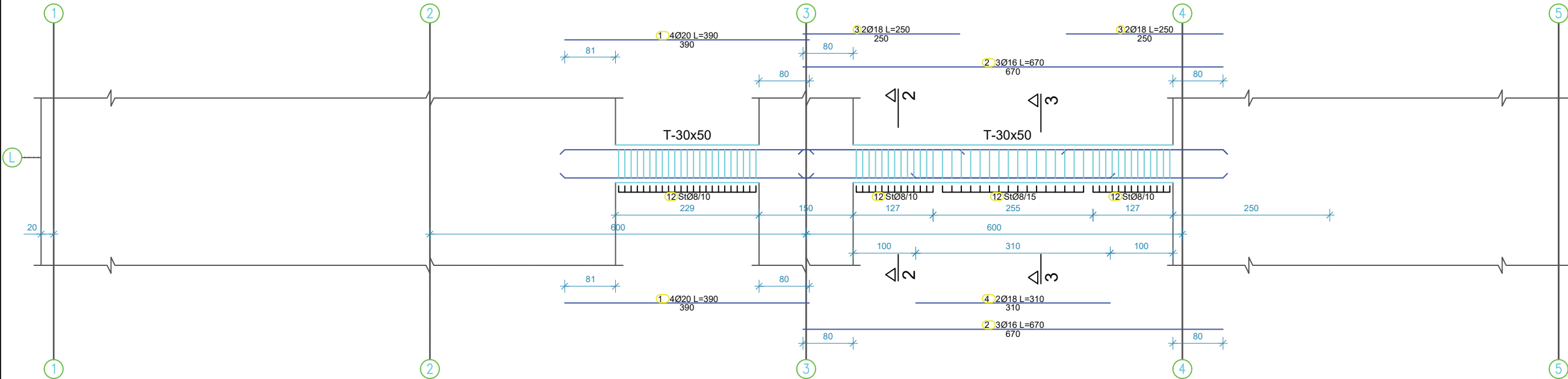
Faza: **PROJEKT ZBATIMI**

SPK: L-2022

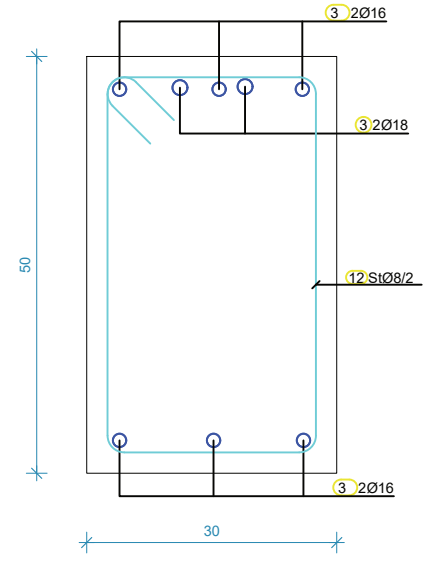
nr. licencës: NS470/4



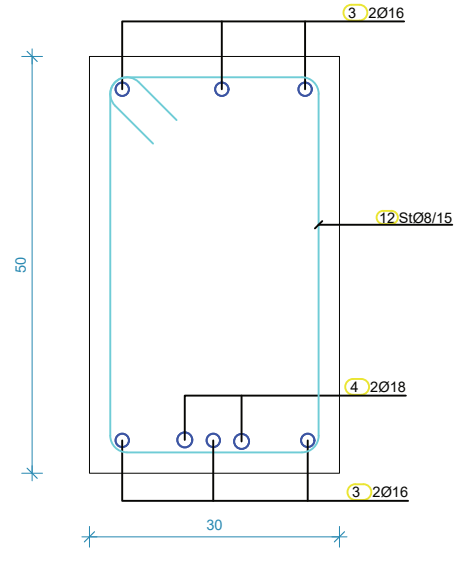
TRAU NE AKSIN L

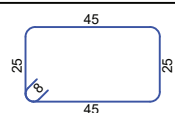


PRERJA 2-2




PRERJA 3-3



Shufrat - specifikimi					
Shenja	Forma dhe gjatësitë [cm]	Ø	L [m]	n [copë]	L total [m]
TRAU ME AKSIN L (1 copë)					
1	390	20	3.90	8	31.20
2	670	16	6.70	4	26.80
3	310	18	3.10	3	6.20
4	250	18	2.50	4	10.00
5		8	1.56	95	148.20

- MATERIALET:**
- THEMELET:**
- Betoni C 30/ 37
 - fck 300 daN/ m2
 - Klasa e Ekspozimit XC2
 - Klasa e Konsistences S4
- KOLONAT DHE MURET B/A:**
- Betoni C 30/ 37
 - fck 300 daN/ m2
 - Klasa e Ekspozimit XC1
 - Klasa e Konsistences S3/ S4
- TRARET DHE SOLETAT:**
- Betoni C 30/ 37
 - fck 300 daN/ m2
 - Klasa e Ekspozimit XC1
 - Klasa e Konsistences S3/ S4
- ÇELIKU PER ARMIM:**
- fyk 4500 daN/ m2
 - fik 5400 daN/ m2

- SHENIME GJENERALE:**
- Simboli  perfaqeson kuotes ne altimetri referuar kuotes ±0.00m ne perputhje me planet arkitektonike .
 - Detaje perserifese, te pa indikuara, do te merren ne konsiderate si detaje tipike referuese.
 - Te gjitha dimensionet duhet te verifikohen ne kantier.
 - Perpara betonimit te kontrollohen gjithmone fletet perkatese te projekteve arkitektonike, instalimeve elektrike/ mekanike .


REPUBLIKA E SHQIPËRISË

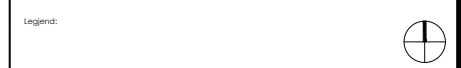
DREJTORIA E PERGJITHSHME E
POLICISE SE SHITIT

"INSTITUTI DEKLJADA-ALB" sh.p.k

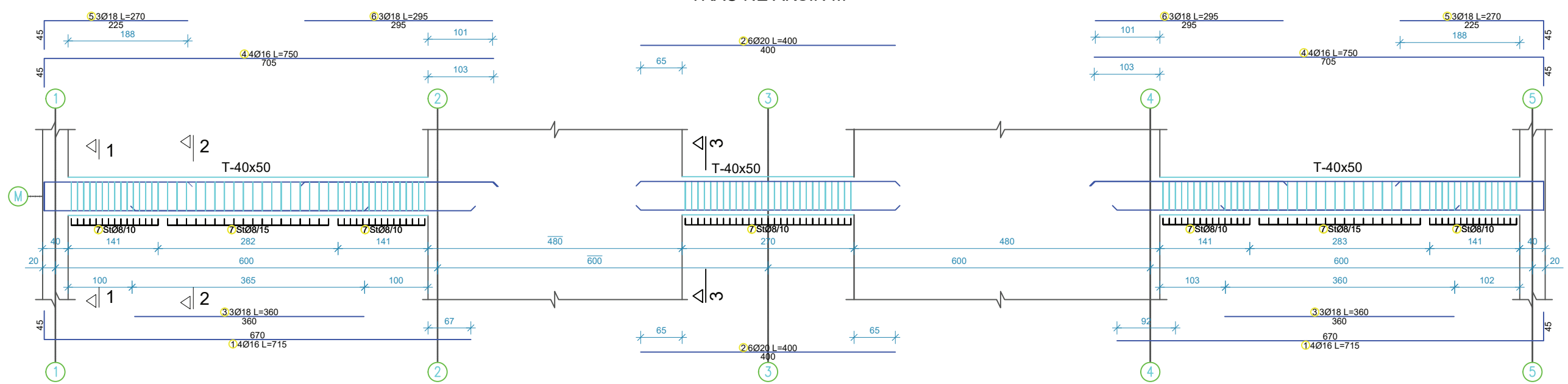


Emertimi i projektit:
"NDËRTIMI I INSTITUTIT TE POLICISE SHKENCORE"

Emertimi i fletes:	TRAU NE AKSIN L	SPK:	1	data:	2022
Faza:	PROJEKT ZBATIMI	nr. shencore:	N54704		



TRAU NE AKSIN M



Shenime:

MATERIALET:

THEMELET:

Betoni	C 30/ 37
fck	300 daN/ m2
Klasa e Ekspozimit	XC2
Klasa e Konsistences	S4

KOLONAT DHE MURET B/A:

Betoni	C 30/ 37
fck	300 daN/ m2
Klasa e Ekspozimit	XC1
Klasa e Konsistences	S3/ S4

TRARET DHE SOLETAT:

Betoni	C 30/ 37
fck	300 daN/ m2
Klasa e Ekspozimit	XC1
Klasa e Konsistences	S3/ S4

ÇELIKU PER ARMIM:

fyk	B450C
fik	4500 daN/ m2
	5400 daN/ m2

- SHENIME GJENERALE:**
- Simboli perfaqeson kuqten ne altimetri referuar kuotes ±0.00m ne perputhje me planet arkitektonike .
 - Detaje perseritese, te pa indikuara, do te merren ne konsiderate si detaje tipike referuese.
 - Te gjitha dimensionet duhet te verifikohen ne kantier.
 - Perpara betonimit te kontrollohen gjithmone fletet perkatese te projekteve arkitektonike, instalimeve elektrike/ mekanike .

REPUBLIKA E SHQIPËRISË

DREJTORIA E PERGJITHSHME E
POLICISE SE SHITETIT

"INSTITUTI DEKLIADA-ALB" sh.p.k



Emertimi i projektit:

"NDERTIMI I INSTITUTIT TE POLICISE SHKENCORE"

Emertimi i Belles:	TRAU NE AKSIN M	SPK:	1-1	data:	2022
Faza:	PROJEKT ZBATIMI	nr. licencimit:	N5470/4		

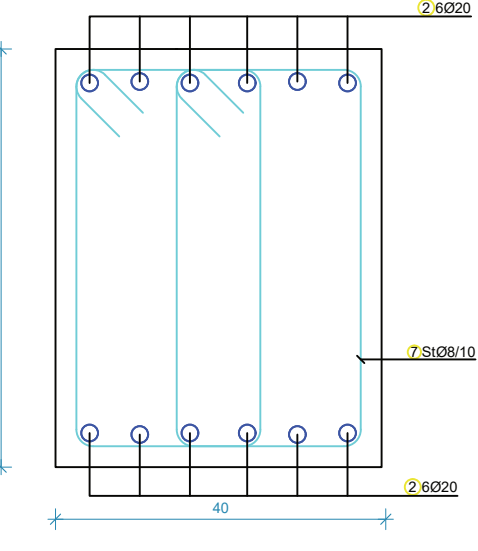
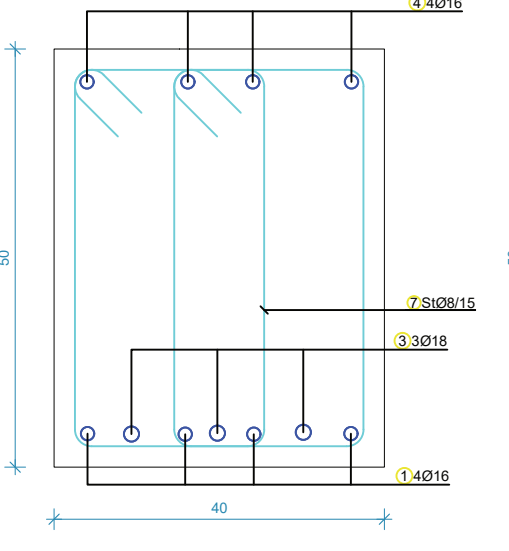
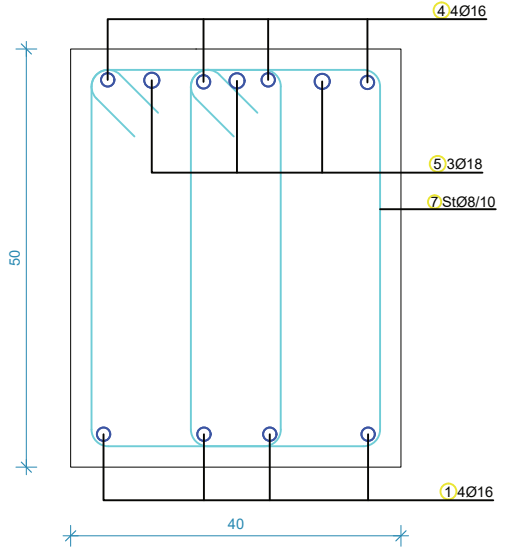
Shufrat - specifikimi

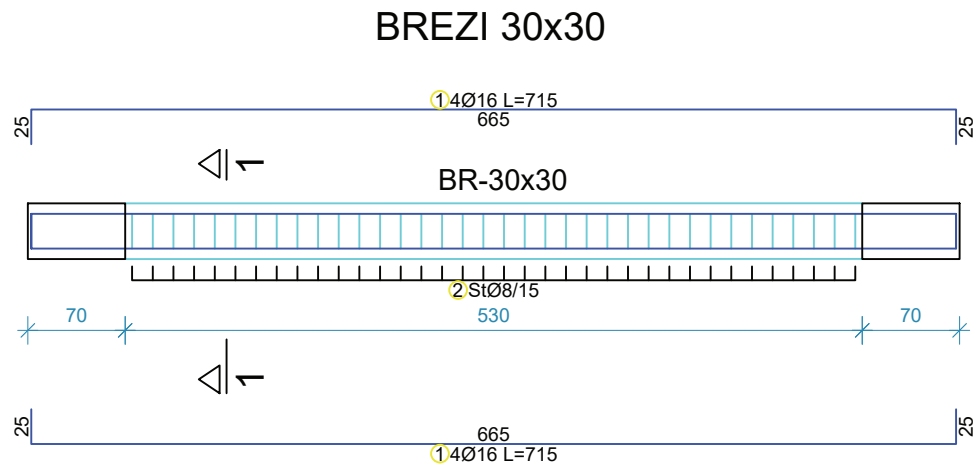
Shenja	Forma dhe gjatësi [cm]	Ø	L [m]	n [copë]	L total [m]
TRAU ME AKSIN M (1 copë)					
1		16	7.15	8	57.20
2		20	4.00	12	48.00
3		18	3.60	6	21.60
4		16	7.50	8	60.00
5		18	2.70	6	16.20
6		18	2.95	6	17.70
7		8	1.50	246	369.00

PRERJA 1-1

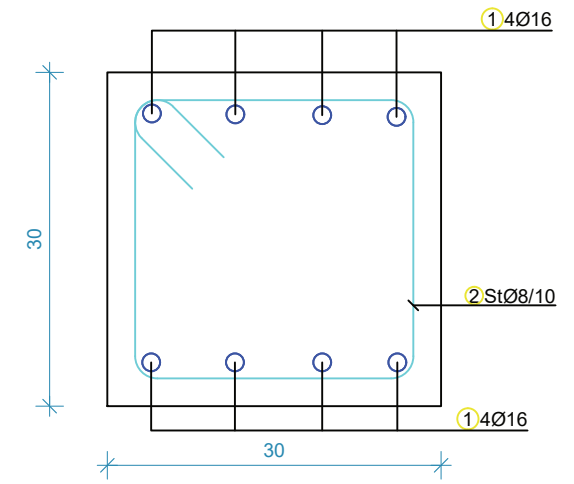
PRERJA 2-2

PRERJA 3-3

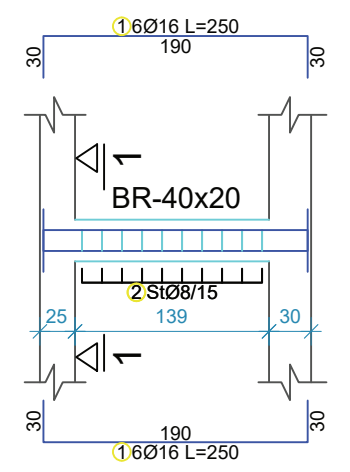




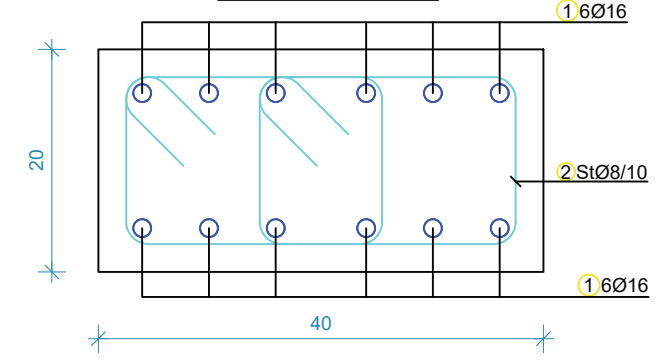
PRERJA 1-1



BREZI-40x20



PRERJA 1-1



Shufrat - specifikimi						
Shenja	Forma dhe gjatësitë [cm]	Ø	L [m]	n [copë]	L total [m]	
BREZI 30x30 (4 copë)						
1		16	7.15	32	228.80	
2		8	1.16	144	167.04	

Shufrat - specifikimi						
Shenja	Forma dhe gjatësitë [cm]	Ø	L [m]	n [copë]	L total [m]	
BREZI 40x20 (4 copë)						
1		16	2.50	48	120.00	
2		8	0.92	80	73.60	



Legjend:

Shenime:

MATERIALET:

THEMELET:

Betoni C 30/ 37
 fck 300 daN/ m2
 Klasa e Ekspozimit XC2
 Klasa e Konsistences S4

KOLONAT DHE MURET B/A:

Betoni C 30/ 37
 fck 300 daN/ m2
 Klasa e Ekspozimit XC1
 Klasa e Konsistences S3/ S4

TRARET DHE SOLETAT:

Betoni C 30/ 37
 fck 300 daN/ m2
 Klasa e Ekspozimit XC1
 Klasa e Konsistences S3/ S4

ÇELIKU PER ARMIM:

fyk B450C
 fyk 4500 daN/ m2
 fik 5400 daN/ m2

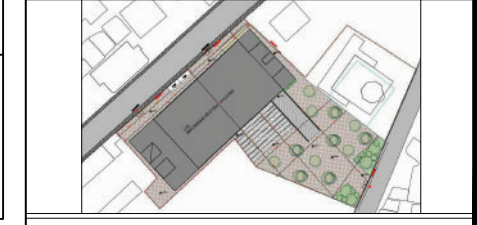
SHENIME GJENERALE:

- Simboli perfaqeson kuotes ne altimetri referuar kuotes ±0.00m ne perputhje me planet arkitektonike .
- Detaje perseritese, te pa indikuara, do te merren ne konsiderate si detaje tipike referuese.
- Te gjitha dimensionet duhet te verifikohen ne kantier.
- Perpara betonimit te kontrollohen gjithmone fletet perkatese te projekteve arkitektonike, instalimeve elektrike/ mekanike .

REPUBLIKA E SHQIPËRISË

DREJTORIA E PERGJITHSHME E POLICISE SE SHITETIT

"INSTITUTI DEKLJADA-ALB" sh.p.k



Emertimi i projektit:

"NDERTIMI I INSTITUTIT TE POLICISE SHKENCORE"

Emertimi i felles:	BREZAT 30x30, 40x20	SPK:	1-1	data:	2022
Faza:	PROJEKT ZBATIMI	nr. shkrimor:	N5470/4		

TRAU NE AKSIN 1

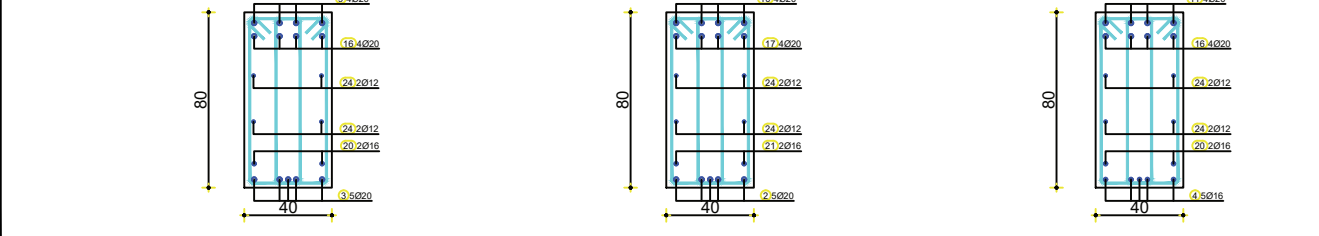
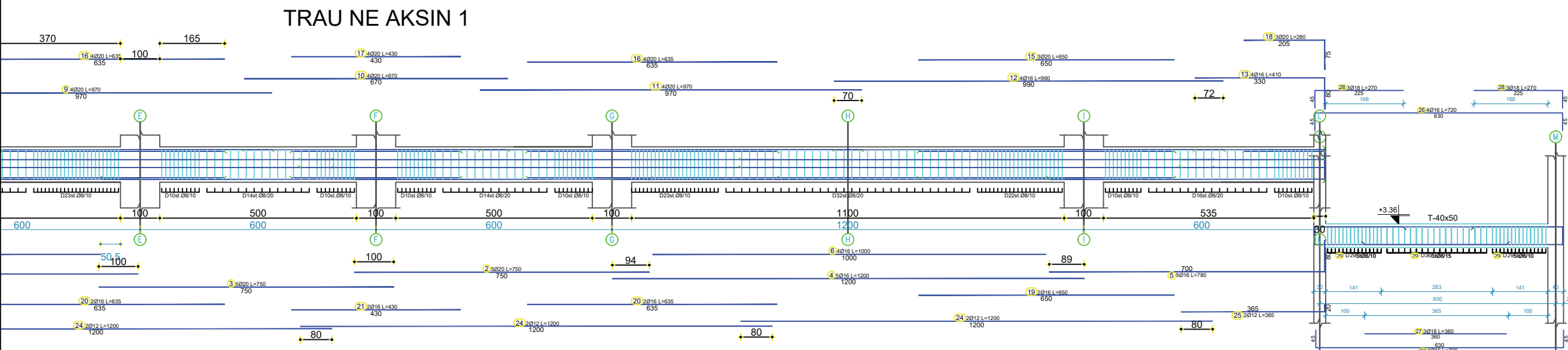
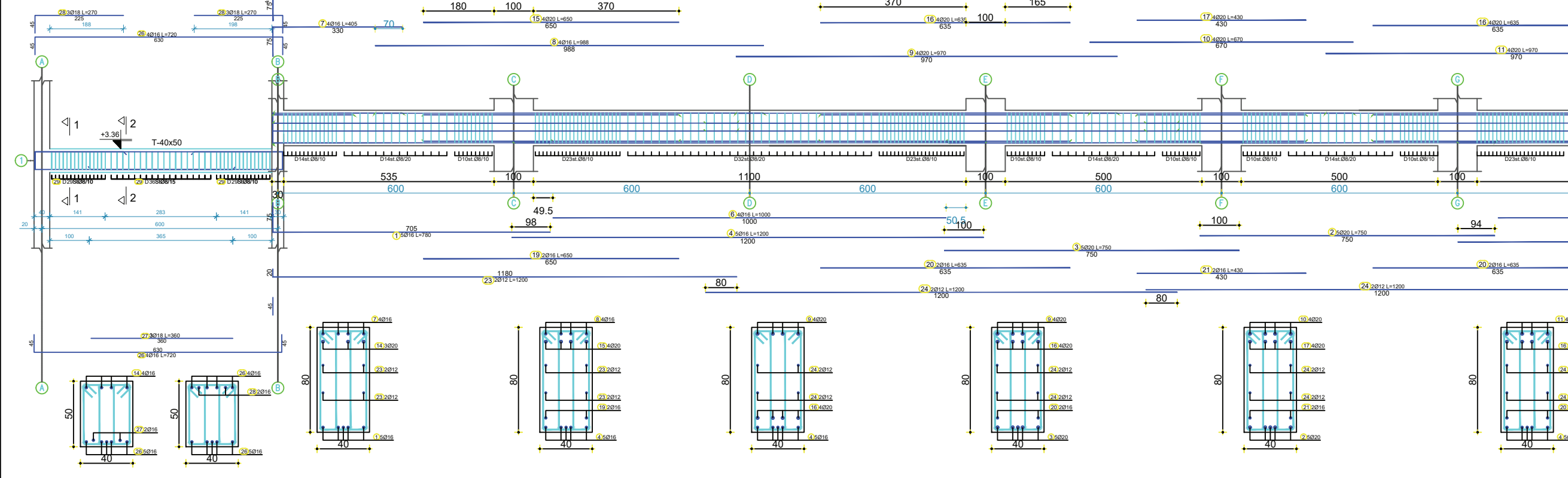


TABELA E SPECIFIKIMIT TE ARMATURES

Proz.	Forma e prerjes [cm]	Ø	n	l	Peshia [kg]	Peshia [kg]
TRAU AKSIN I (1 pr.)						
1	52	16	5	780	1.58	61.62
2	780	20	5	750	2.47	92.63
3	790	20	5	750	2.47	92.63
4	1300	16	10	1200	1.58	189.60
5	700	16	5	780	1.58	61.62
6	1000	16	8	1000	1.58	126.40
7	330	16	4	405	1.58	25.60
8	980	16	4	980	1.58	62.44
9	970	20	4	970	2.47	95.84
10	670	20	4	670	2.47	66.20
11	970	20	4	970	2.47	95.84
12	990	16	4	990	1.58	62.57
13	330	16	4	410	1.58	25.91
14	205	20	3	280	2.47	20.75
15	690	20	7	650	2.47	112.39
16	635	20	8	635	2.47	125.48
17	430	20	4	430	2.47	42.48
18	205	20	3	280	2.47	20.75
19	690	16	4	650	1.58	41.08
20	635	16	4	635	1.58	40.13
21	430	16	2	430	1.58	13.59
22	700	8	594	216	0.40	506.80
23	1300	12	4	1200	0.86	42.62
24	1300	12	12	1200	0.86	127.87
25	380	12	4	385	0.86	13.68
26	330	16	16	720	1.58	115.2
27	360	18	6	360	2.05	21.6
28	235	18	12	270	2.05	32.4
28	6	8	192	146	0.40	280.32



Legjend:

Shtetë:

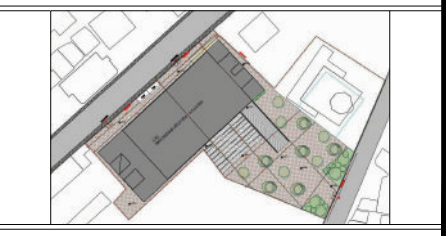
- MATERIALET:**
- THEMELET:**
- Betoni C 30/ 37
 - fck 300 daN/ m2
 - Klasa e Ekspozimit XC2
 - Klasa e Konsistences S4
- KOLONAT DHE MURET B/A:**
- Betoni C 30/ 37
 - fck 300 daN/ m2
 - Klasa e Ekspozimit XC1
 - Klasa e Konsistences S3/ S4
- TRARET DHE SOLETAT:**
- Betoni C 30/ 37
 - fck 300 daN/ m2
 - Klasa e Ekspozimit XC1
 - Klasa e Konsistences S3/ S4
- ÇELIKU PER ARMIM:**
- fyk B450C
 - fyk 4500 daN/ m2
 - fyk 5400 daN/ m2

- SHENIME GJENERALE:**
- Simboli perfaqeson kuqen ne altimetri referuar kuqes ±0.00m ne perputhje me planin arkitektonik .
 - Detaje perseritese, te pa indikuara, do te merren ne konsiderate si detaje tipike referuese.
 - Te gjitha dimensionet duhet te verifikohen ne kantier.
 - Perpara betonimit te kontrollohen gjithmone fletet perkatese te projekteve arkitektonike, instalimeve elektrike/ mekanike .



Porositës: DREJTORIA E PERGJITHSHME E POLICISE SE SHITIT

Projektues: "INSTITUTI DEKLUADA-ALB" sh.p.k

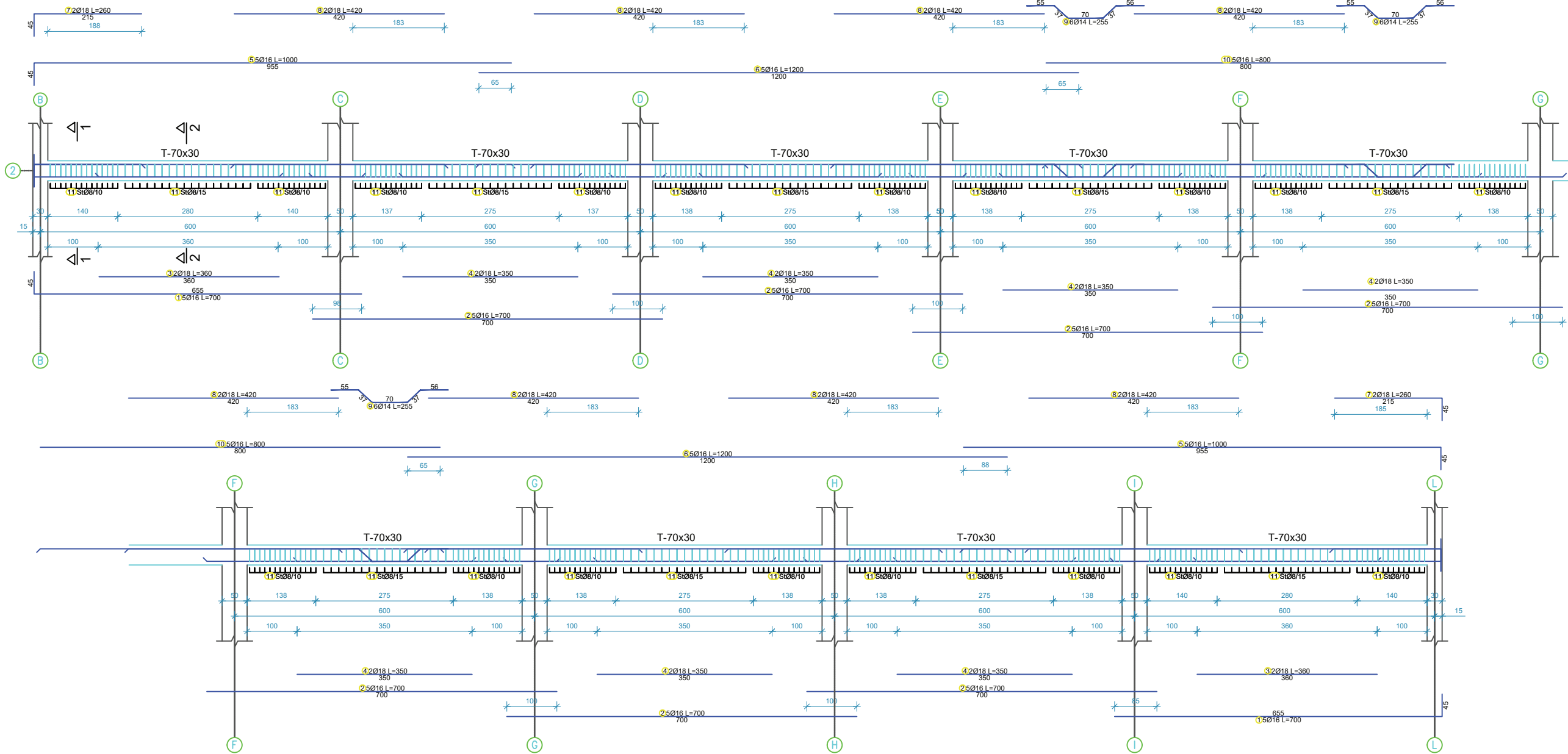


Emertimi i projektit: "NDERTIMI I INSTITUTIT TE POLICISE SHKENCORE"

Emertimi i Belles:	TRAU NE AKSIN I	SPK:	1-1	data:	2022
Faza:	PROJEKT ZBATIMI	nr. licencimit:	NS4704		



TRAU NE AKSIN 2



Shenime:

MATERIALET:

THEMELET:	
Betoni	C 30/ 37
fck	300 daN/ m2
Klasa e Ekspozimit	XC2
Klasa e Konsistences	S4
KOLONAT DHE MURET B/A:	
Betoni	C 30/ 37
fck	300 daN/ m2
Klasa e Ekspozimit	XC1
Klasa e Konsistences	S3/ S4
TRARET DHE SOLETAT:	
Betoni	C 30/ 37
fck	300 daN/ m2
Klasa e Ekspozimit	XC1
Klasa e Konsistences	S3/ S4
ÇELIKU PER ARMIM:	
fyk	B450C
fik	4500 daN/ m2
	5400 daN/ m2

SHENIME GJENERALE:

- Simboli perfaqeson kuotes ne altimetri referuar kuotes ±0.00m ne perputhje me planet arkitektonike .
- Detaje perseritese, te pa indikuara, do te merren ne konsiderate si detaje tipike referuese.
- Te gjitha dimensionet duhet te verifikohen ne kantier.
- Perpara betonimit te kontrollohen gjithmone fletet perkatese te projekteve arkitektonike, instalimeve elektrike/ mekanike .


REPUBLIKA E SHQIPËRISË

DREJTORIA E PERGJITHSHME E
POLICISE SE SHITIT

"INSTITUTI DEKLUADA-ALB" sh.p.k

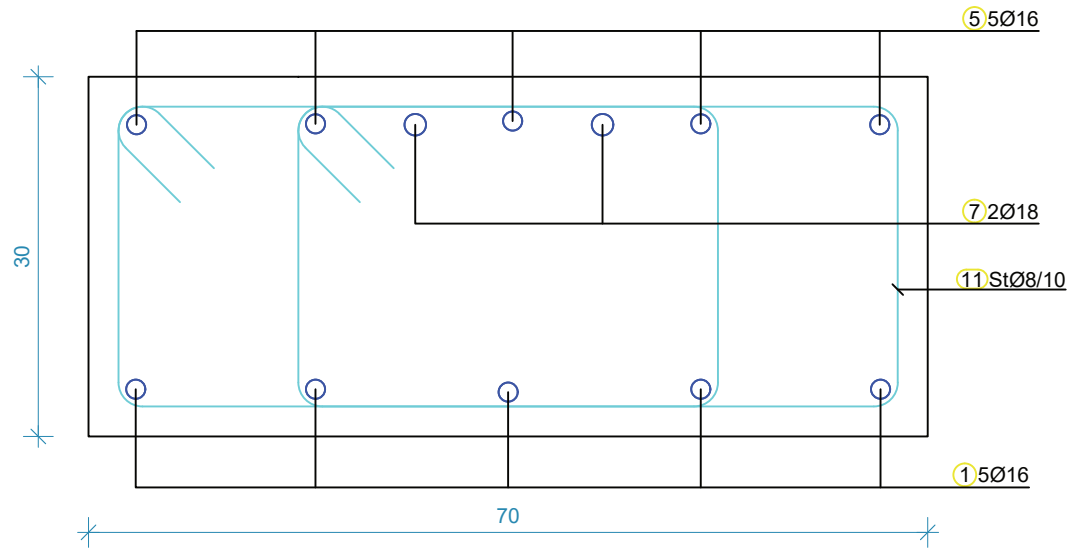


Emertimi i projektit:
"NDERTIMI I INSTITUTIT TE POLICISE SHKENCORE"

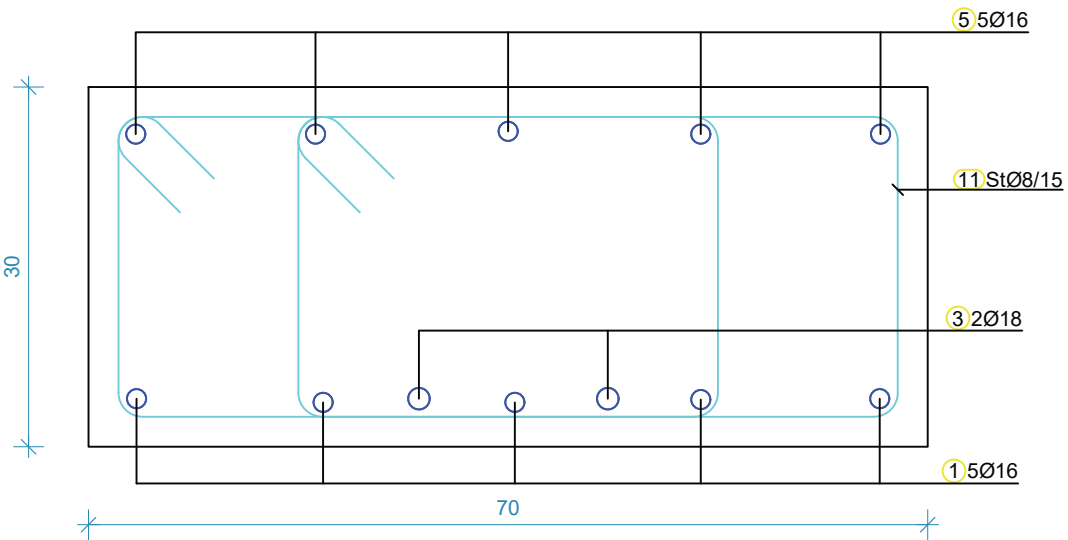
Emertimi i felles:	TRAU NE AKSIN 2	SPK:	1	data:	2022
Faza:	PROJEKT ZBATIMI	nr. licencimit:	N54704		



PRERJA 1-1



PRERJA 2-2



Shufrat - specifikimi						
Shenja	Forma dhe gjatësi [cm]	Ø	L [m]	n [copë]	L total [m]	
TRAU ME AKSIN 2 (1 copë)						
1		16	7.00	10	70.00	
2		16	7.00	30	210.00	
3		18	3.60	4	14.40	
4		18	3.50	12	42.00	
5		16	10.00	10	100.00	
6		16	12.00	10	120.00	
7		18	2.60	4	10.40	
8		18	4.20	14	58.80	
9		14	2.55	12	30.60	
10		16	8.00	5	40.00	
11		8	1.66	724	1201.84	

Shenime:

MATERIALET:

THEMELET:
 Betoni C 30/ 37
 fck 300 daN/ m2
 Klasa e Ekspozimit XC2
 Klasa e Konsistences S4

KOLONAT DHE MURET B/A:

Betoni C 30/ 37
 fck 300 daN/ m2
 Klasa e Ekspozimit XC1
 Klasa e Konsistences S3/ S4

TRARET DHE SOLETAT:

Betoni C 30/ 37
 fck 300 daN/ m2
 Klasa e Ekspozimit XC1
 Klasa e Konsistences S3/ S4

ÇELIKU PER ARMIM:

fyk B450C
 4500 daN/ m2
 ftk 5400 daN/ m2

SHENIME GJENERALE:

- Simboli perfaqeson kuotes ne altimetri referuar kuotes ±0.00m ne perputhje me planet arkitektonike .
- Detaje perseritese, te pa indikuara, do te merren ne konsiderate si detaje tipike referuese.
- Te gjitha dimensionet duhet te verifikohen ne kantier.
- Perpara betonimit te kontrollohen gjithmone fletet perkatese te projekteve arkitektonike, instalimeve elektrike/ mekanike .

REPUBLIKA E SHQIPËRISË

Porcellet:
DREJTORIA E PERGJITHSHME E POLICISE SE SHITETIT

Projektohet:
"INSTITUTI DEKLJADA-ALB" sh.p.k



Emertimi i projektit:
"NDËRTIMI I INSTITUTIT TE POLICISE SHKENCORE"

Emertimi i fletes: PRERJET DHE TABELA E ARMATURES E TRAU NE AKSIN 2	SPK: 1-1	data: 2022
Faza: PROJEKT ZBATIMI	nr. licencas: NS4704	

© 2022 INSTITUTI DEKLJADA-ALB. TËRTORE E DREJTISE DHE SHKENCORE. TËRTORE E DREJTISE DHE SHKENCORE. TËRTORE E DREJTISE DHE SHKENCORE. TËRTORE E DREJTISE DHE SHKENCORE. TËRTORE E DREJTISE DHE SHKENCORE.

TRAU NE AKSIN 3

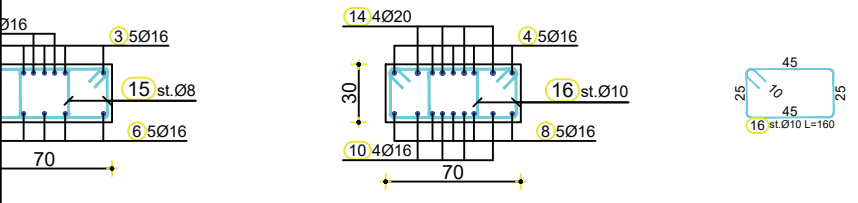
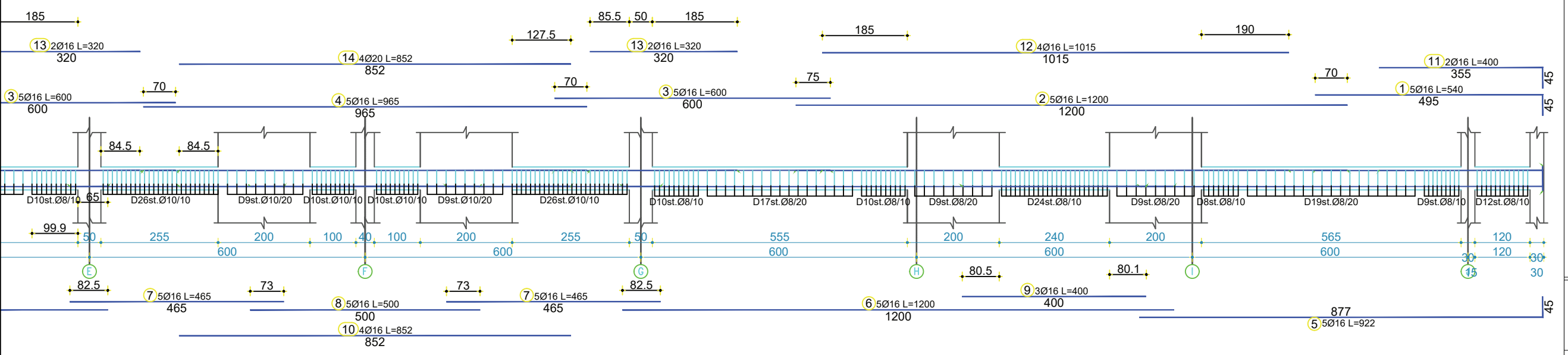
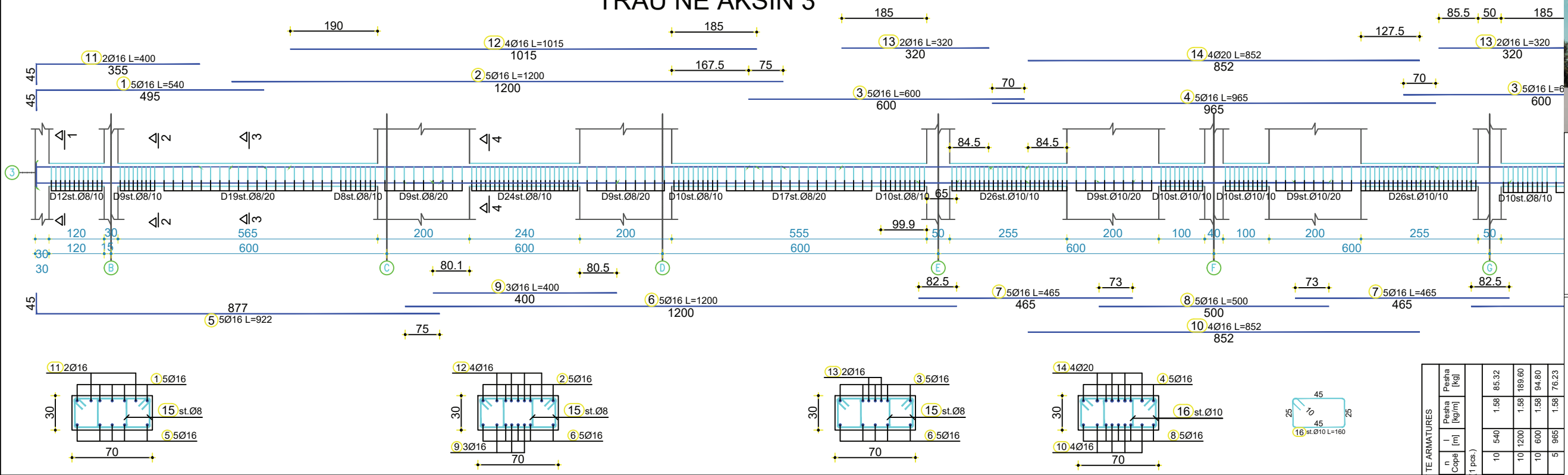
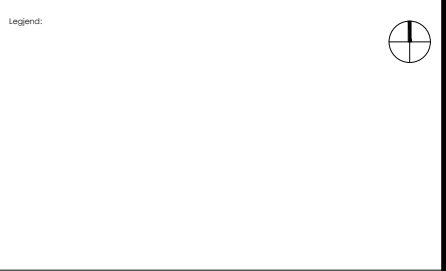


TABELA E SPECIFIKIMIT TE ARMATURES

Poz.	Forma e prerjes [cm]	Ø	n	l	Peshja [kg]	Peshja [kg/m]
1	495	16	10	540	1.58	85.32
2	1200	16	10	1200	1.58	189.60
3	600	16	10	600	1.58	94.80
4	965	16	5	965	1.58	76.23
5	877	16	10	922	1.58	145.68
6	1200	16	10	1200	1.58	189.60
7	465	16	10	465	1.58	73.47
8	500	16	5	500	1.58	39.50
9	400	16	6	400	1.58	37.92
10	852	16	4	852	1.58	53.85
11	355	16	4	400	1.58	25.28
12	1015	16	8	1015	1.58	128.30
13	320	16	4	320	1.58	20.22
14	852	20	4	852	2.47	84.18
15	45	8	508	180	0.40	361.19
16	45	10	180	160	0.62	177.70



MATERIALET:
THEMELET:
 Betoni C 30/ 37
 fck 300 daN/ m2
 Klasa e Ekspozimit XC2
 Klasa e Konsistences S4
KOLONAT DHE MURET B/A:
 Betoni C 30/ 37
 fck 300 daN/ m2
 Klasa e Ekspozimit XC1
 Klasa e Konsistences S3/ S4
TRARET DHE SOLETAT:
 Betoni C 30/ 37
 fck 300 daN/ m2
 Klasa e Ekspozimit XC1
 Klasa e Konsistences S3/ S4
ÇELIKU PER ARMIM:
 fyk 4500 daN/ m2
 ftk 5400 daN/ m2

SHENIME GJENERALE:

- Simboli perfaqeson kuotën në altimetri referuar kuotës ±0.00m në përputhje me planin arkitektonik.
- Detaje perseritese, të pa indicuara, do të merren në konsideratë si detaje tipike referuese.
- Të gjitha dimensionet duhet të verifikohen në kantier.
- Përpara betonimit të kontrollohen gjithmone fletet perkatese të projekteve arkitektonike, instalimeve elektrike/ mekanike.

REPUBLICA E SHQIPËRISË

DREJTORIA E PERGJITHSHME E POLICISE SE SHITETIT

"INSTITUTI DEKLIADA-ALB" sh.p.k



Emri i projektit: "NDËRTIMI I INSTITUTIT TE POLICISE SHKENCORE"

Emri i Belles: TRAUN NE AKSIN 3

Faza: PROJEKT ZBATIMI

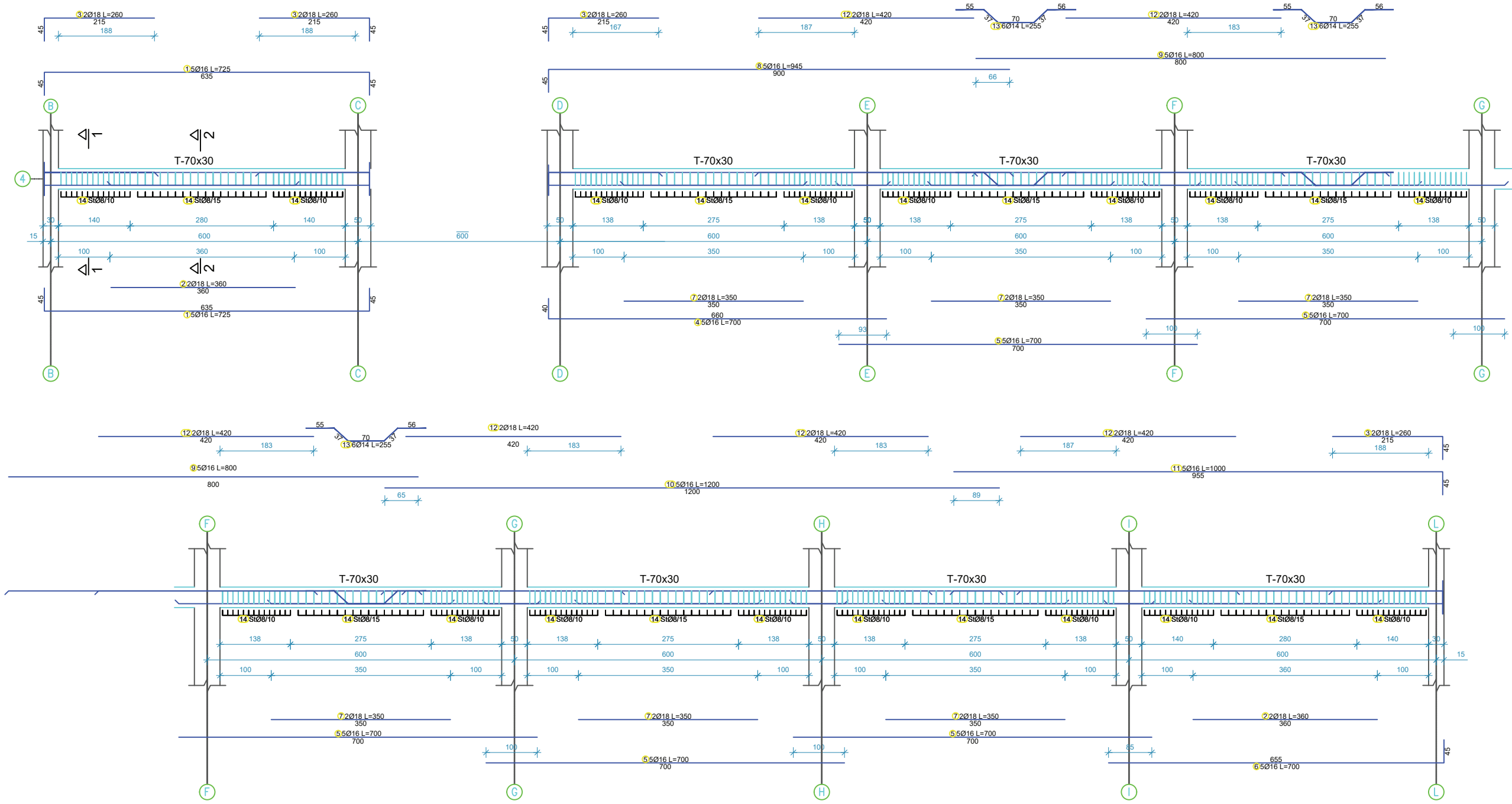
SPK: L-2022

nr. licencës: NS470/4

K-091



TRAU NE AKSIN 4



Legend:

Shenime:

MATERIALET:

THEMELET:

Betoni	C 30/ 37
fck	300 daN/ m2
Klasa e Ekspozimit	XC2
Klasa e Konsistences	S4

KOLONAT DHE MURET B/A:

Betoni	C 30/ 37
fck	300 daN/ m2
Klasa e Ekspozimit	XC1
Klasa e Konsistences	S3/ S4

TRARET DHE SOLETAT:

Betoni	C 30/ 37
fck	300 daN/ m2
Klasa e Ekspozimit	XC1
Klasa e Konsistences	S3/ S4

ÇELIKU PER ARMIM:

fyk	B450C
fik	4500 daN/ m2
	5400 daN/ m2

- SHENIME GJENERALE:**
- Simboli perfaqeson kuqten ne altimetri referuar kuotes ±0.00m ne perputhje me planet arkitektonike .
 - Detaje perseritese, te pa indikuara, do te merren ne konsiderate si detaje tipike referuese.
 - Te gjitha dimensionet duhet te verifikohen ne kantier.
 - Perpara betonimit te kontrollohen gjithmone fletet perkatese te projekteve arkitektonike, instalimeve elektrike/ mekanike .


REPUBLIKA E SHQIPËRISË
 Drejtoria e Pergjithshme e Policise se Shtetit
 "INSTITUTI DEKLUADA-ALB" sh.p.k

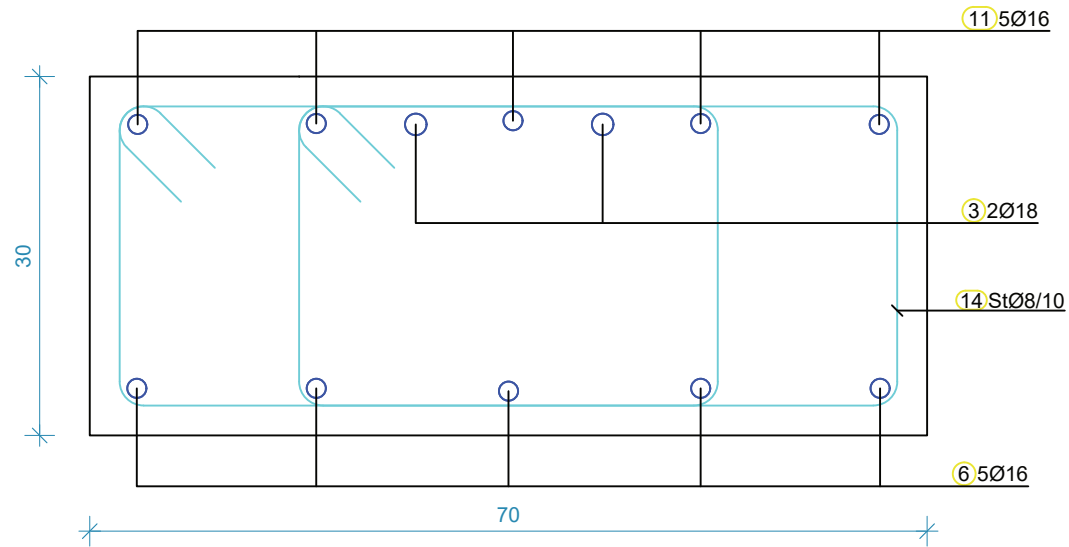


Emertimi i projektit:

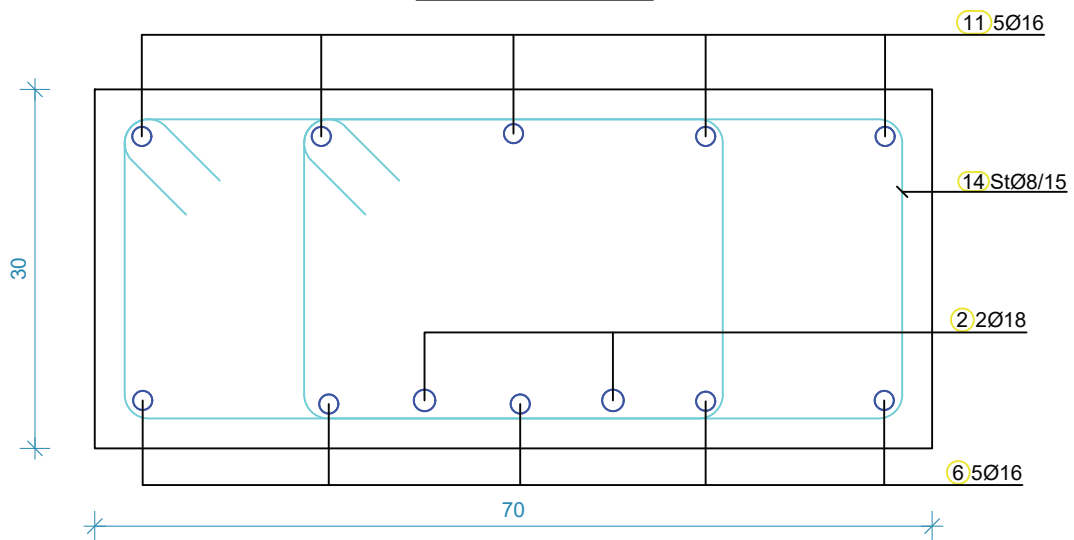
"NDERTIMI I INSTITUTIT TE POLICISE SHKENCORE"

Emertimi i Belles:	TRAU NE AKSIN 4	SPK:	data:
Faza:	PROJEKT ZBATIMI	nr. licencimit:	2022
		nr. licencimit:	N54704

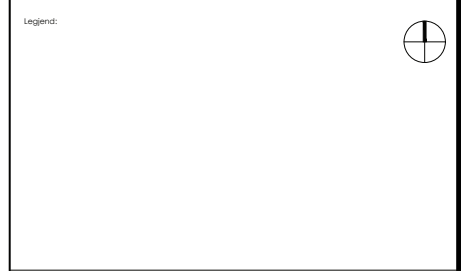
PRERJA 1-1



PRERJA 2-2



Shufrat - specifikimi					
Shenja	Forma dhe gjatësitë [cm]	Ø	L [m]	n [copë]	L total [m]
TRAU ME AKSIN 4 (1 copë)					
1		16	7.25	10	72.50
2		18	3.60	4	14.40
3		18	2.60	8	20.80
4		16	7.00	5	35.00
5		16	7.00	20	140.00
6		16	7.00	5	35.00
7		18	3.50	10	35.00
8		16	9.45	5	47.25
9		16	8.00	5	40.00
10		16	12.00	5	60.00
11		16	10.00	5	50.00
12		18	4.20	10	42.00
13		14	2.55	12	30.60
14		8	1.66	634	1052.44



- Shenime:
- MATERIALET:**
- THEMELET:**
- Betoni C 30/ 37
 - fck 300 daN/ m2
 - Klasa e Ekspozimit XC2
 - Klasa e Konsistences S4
- KOLONAT DHE MURET B/A:**
- Betoni C 30/ 37
 - fck 300 daN/ m2
 - Klasa e Ekspozimit XC1
 - Klasa e Konsistences S3/ S4
- TRARET DHE SOLETAT:**
- Betoni C 30/ 37
 - fck 300 daN/ m2
 - Klasa e Ekspozimit XC1
 - Klasa e Konsistences S3/ S4
- ÇELIKU PER ARMIM:**
- fyk 4500 daN/ m2
 - fik 5400 daN/ m2

- SHENIME GJENERALE:**
- Simboli perfaqeson kuotën në altimetri referuar kuotës ±0.00m në përputhje me planet arkitektonike .
 - Detaje perseritese, të pa indikuara, do të merren në konsideratë si detaje tipike referuese.
 - Të gjitha dimensionet duhet të verifikohen në kantier.
 - Përpara betonimit të kontrollohen gjithmone fletet perkatese të projekteve arkitektonike, instalimeve elektrike/ mekanike .

REPUBLIKA E SHQIPËRISË

Porcellet: DREJTORIA E PËRGJITHSHME E POLICISË SË SHITËTIT

Projektohet: "INSTITUTI DEKLADADA-ALB" sh.p.k



Emertimi i projektit: **"NDËRTIMI I INSTITUTIT TE POLICISË SHKENCORE"**

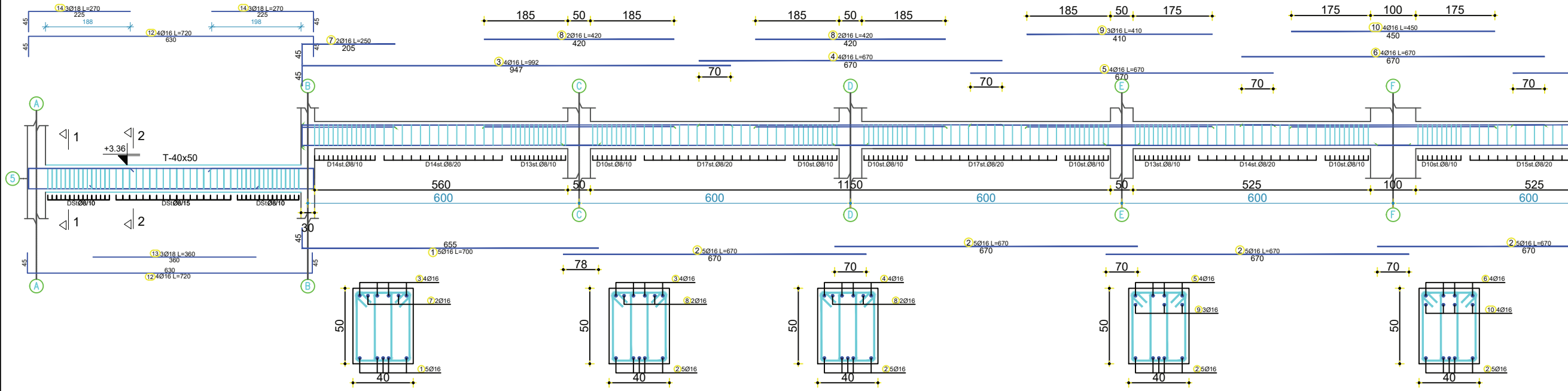
Emertimi i tabelës: PRERJET DHE TABELA E ARMATURES E TRAUT NE AKSIN 4

Faza: **PROJEKT ZBATIMI**

SPK: 1- / 2022

nr. licencës: N54704

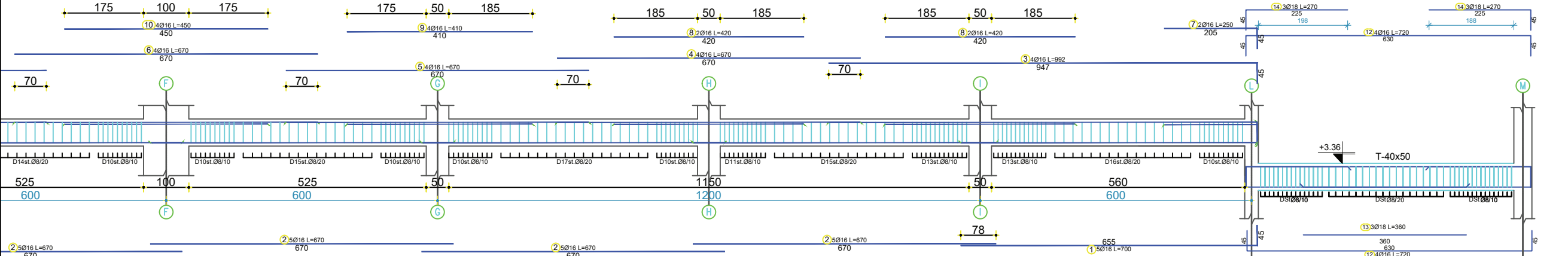
TRAU NE AKSIN 5



Legjendë:

- MATERIALET:**
- THEMELET:**
- Betoni C 30/ 37
 - fck 300 daN/ m2
 - Klasa e Ekspozimit XC2
 - Klasa e Konsistencës S4
- KOLONAT DHE MURET B/A:**
- Betoni C 30/ 37
 - fck 300 daN/ m2
 - Klasa e Ekspozimit XC1
 - Klasa e Konsistencës S3/ S4
- TRARËT DHE SOLETAT:**
- Betoni C 30/ 37
 - fck 300 daN/ m2
 - Klasa e Ekspozimit XC1
 - Klasa e Konsistencës S3/ S4
- ÇELIKU PER ARMIM:**
- fyk B450C
 - frk 4500 daN/ m2
 - frk 5400 daN/ m2

TRAU NE AKSIN 5



- SHENIME GJENERALE:**
- Simboli perfaqeson kuotën në altimetri referuar kuotës ±0.00m në përputhje me planin arkitektonik.
 - Detaje perseritese, të pa indicuara, do të merren në konsideratë si detaje tipike referuese.
 - Të gjitha dimensionet duhet të verifikohen në kantier.
 - Përpara betonimit të kontrollohen gjithmone fletet perkatese të projekteve arkitektonike, instalimeve elektrike/ mekanike.

REPUBLIKA E SHQIPËRISË

DREJTORIA E PËRGJITHSHME E POLICISË SË SHITËTIT

"INSTITUTI DEKLIADA-ALB" sh.p.k



Emërtesia e projektit: **"NDËRTIMI I INSTITUTIT TE POLICISË SHKENCORE"**

Emërtesia e fletës: **TRAU NE AKSIN 5**

Faza: **PROJEKT ZBATIMI**

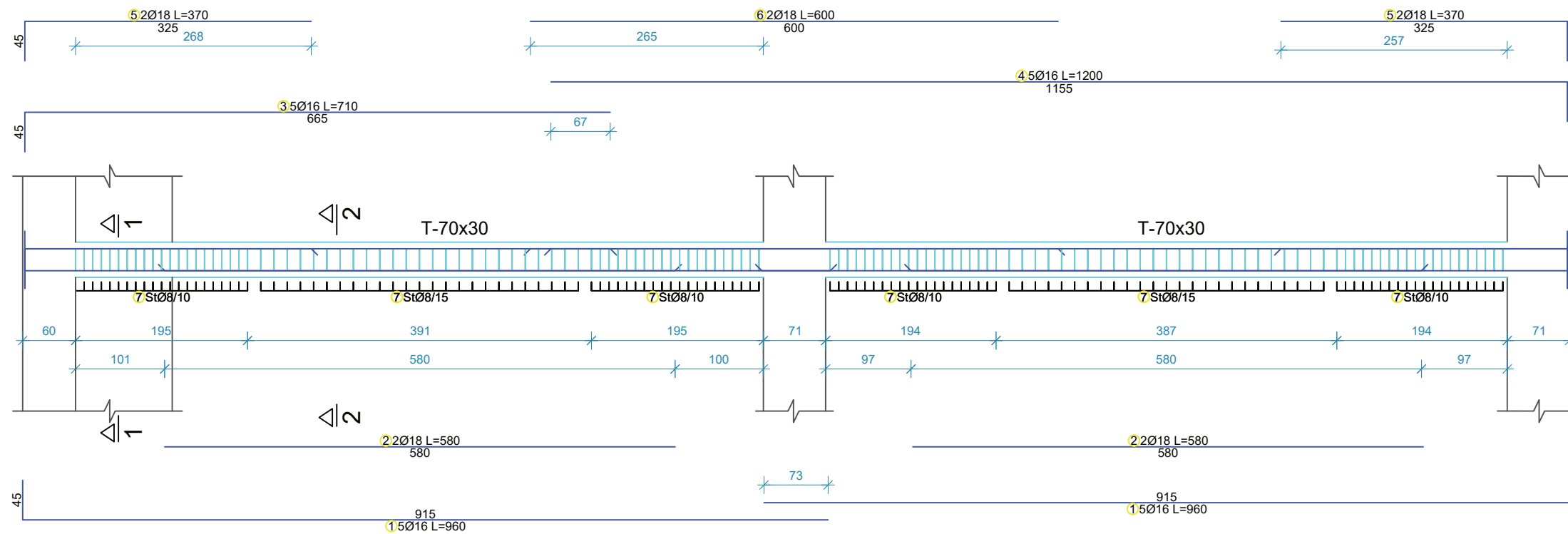
SPK: L-2022

nr. licencës: NS4704

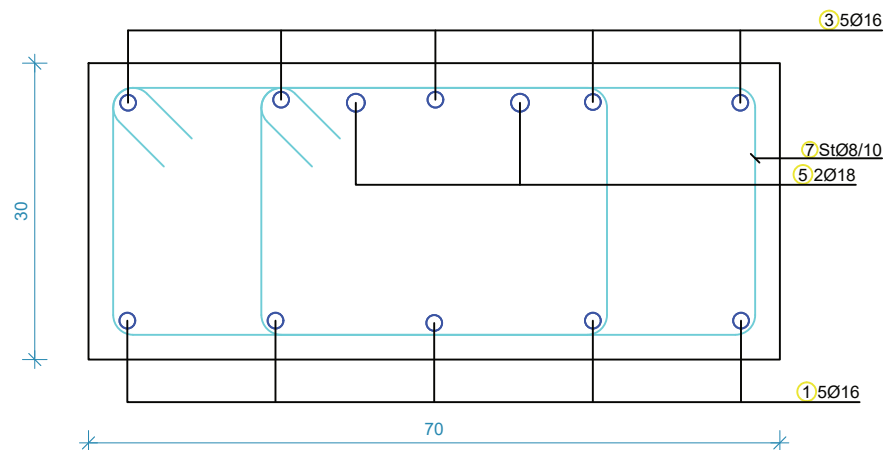
TABELA E SPECIFIKIMIT TE ARMATURES

Poz.	Forma e prerjes [mm]	Ø	n. Copë (1 pcs.)	L [m]	Pesha [kg]	Pesha [kg]
1	655	16	10	700	1.58	110.60
2	670	16	30	670	1.58	317.58
3	617	16	8	992	1.58	125.39
4	670	16	8	670	1.58	84.69
5	670	16	8	670	1.58	84.69
6	670	16	4	670	1.58	42.34
7	205	16	4	250	1.58	15.80
8	420	16	8	420	1.58	53.09
9	410	16	7	410	1.58	45.35
10	450	16	4	450	1.58	28.44
11	45	8	700	156	0.40	372.18
12	630	16	16	720	1.58	115.2
13	360	18	6	360	2.05	21.6
14	225	18	12	270	2.05	32.4

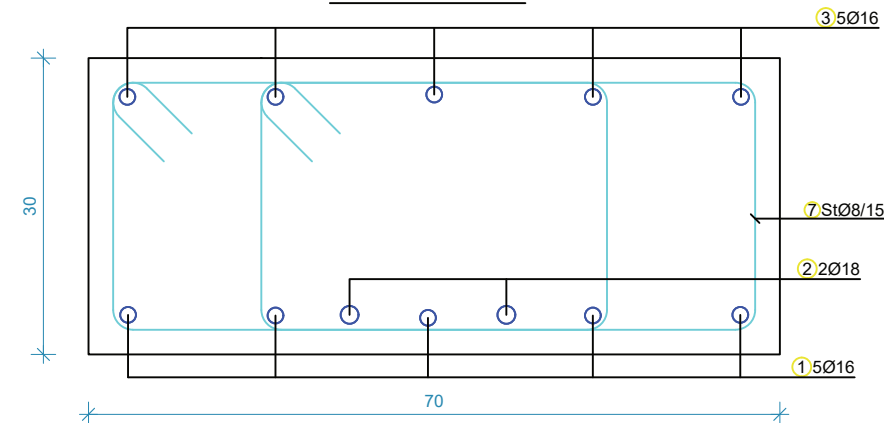
TRAU I PJERRET



PRERJA 1-1

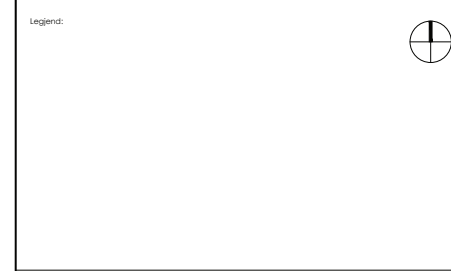


PRERJA 2-2



Shufrat - specifikimi

Shenja	Forma dhe gjatësi [cm]	Ø	L [m]	n [copë]	L total [m]
TRAU I PJERRET (1 copë)					
1	915	16	9.60	10	96.00
2	580	18	5.80	4	23.20
3	665	16	7.10	5	35.50
4	1155	16	12.00	5	60.00
5	325	18	3.70	4	14.80
6	600	18	6.00	2	12.00
7	50x25	8	1.66	262	434.92



- Shenime:
- MATERIALET:**
- THEMELET:**
- Betoni C 30/ 37
 - fck 300 daN/ m2
 - Klasa e Ekspozimit XC2
 - Klasa e Konsistences S4
- KOLONAT DHE MURET B/A:**
- Betoni C 30/ 37
 - fck 300 daN/ m2
 - Klasa e Ekspozimit XC1
 - Klasa e Konsistences S3/ S4
- TRARET DHE SOLETAT:**
- Betoni C 30/ 37
 - fck 300 daN/ m2
 - Klasa e Ekspozimit XC1
 - Klasa e Konsistences S3/ S4
- ÇELIKU PER ARMIM:**
- fyk 4500 daN/ m2
 - fik 5400 daN/ m2

- SHENIME GJENERALE:**
- Simboli perfaqeson kuotën në altimetri referuar kuotës ±0.00m në përputhje me planin arkitektonik .
 - Detaje perseritese, te pa indikuara, do te merren në konsiderate si detaje tipike referuese .
 - Te gjitha dimensionet duhet te verifikohen në kantier .
 - Perpara betonimit te kontrollohen gjithmone fletet perkatese te projekteve arkitektonike, instalimeve elektrike/ mekanike .


REPUBLIKA E SHQIPËRISË

DREJTORIA E PERGJITHSHME E
POLICISE SE SHITIT

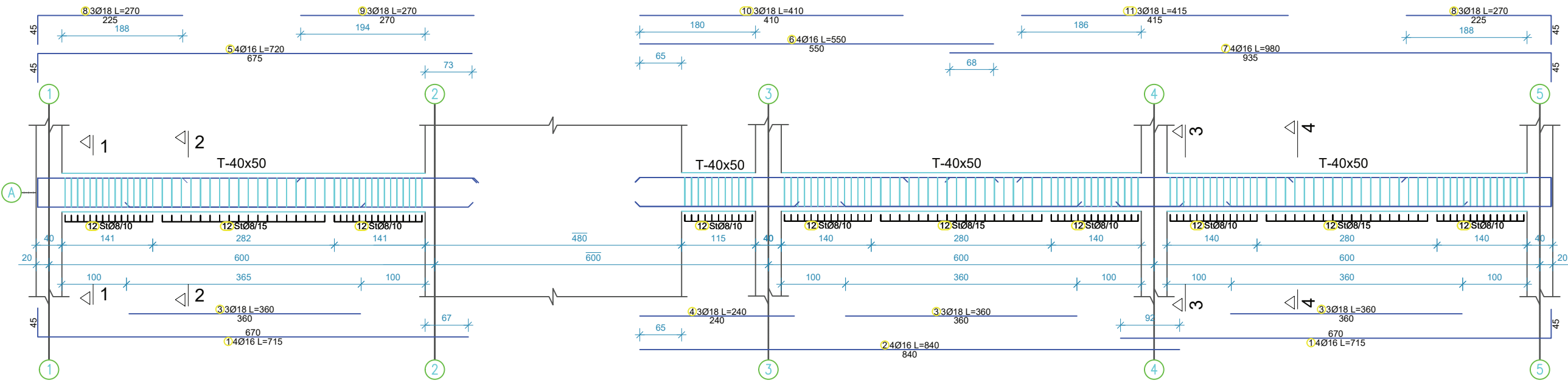
"INSTITUTI DEKLJADA-ALB" sh.p.k



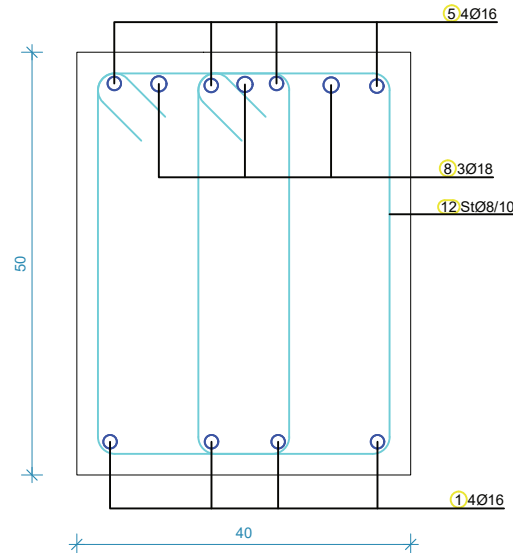
Emertimi i projektit:
"NDERTIMI I INSTITUTIT TE POLICISE SHKENCORE"

Emertimi i Belles:	TRAU I PJERRET	SPK:	data:
Faza:	PROJEKT ZBATIMI	nr. licencas:	2022
		nr. licencas:	N54704

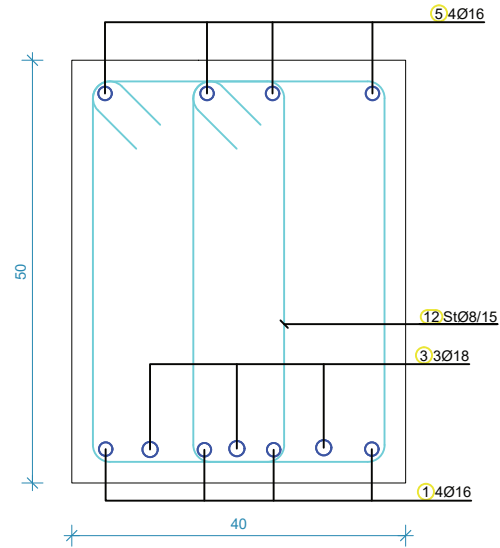
TRAU NE AKSIN A



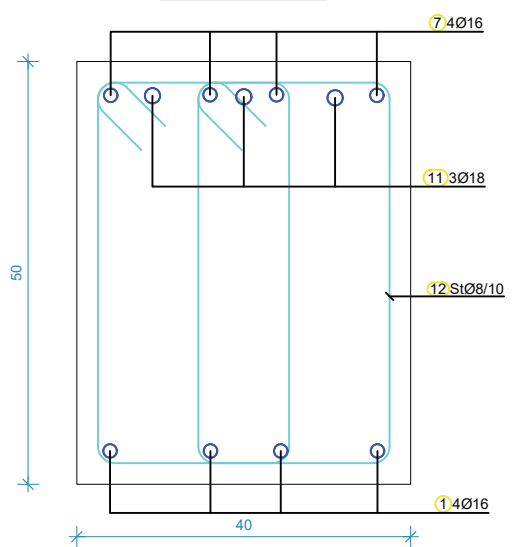
PRERJA 1-1



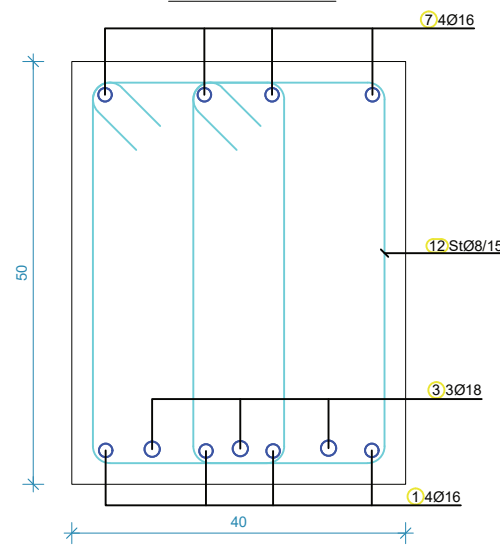
PRERJA 2-2



PRERJA 3-3



PRERJA 4-4



Shufrat - specifikimi

Shenja	Forma dhe gjatësi (cm)	Ø	L [m]	n [copë]	L total [m]
TRAU ME AKSIN A (1 copë)					
1		16	7.15	8	57.20
2		16	8.40	4	33.60
3		18	3.60	9	32.40
4		18	2.40	3	7.20
5		16	7.20	4	28.80
6		16	5.50	4	22.00
7		16	9.80	4	39.20
8		18	2.70	6	16.20
9		18	2.70	3	8.10
10		18	4.10	3	12.30
11		18	4.15	3	12.45
12		8	1.50	302	453.00



Legjend:

⊕

- MATERIALET:**
- THEMELET:**
- Betoni C 30/ 37
 - fck 300 daN/ m2
 - Klasa e Ekspozimit XC2
 - Klasa e Konsistences S4
- KOLONAT DHE MURET B/A:**
- Betoni C 30/ 37
 - fck 300 daN/ m2
 - Klasa e Ekspozimit XC1
 - Klasa e Konsistences S3/ S4
- TRARET DHE SOLETAT:**
- Betoni C 30/ 37
 - fck 300 daN/ m2
 - Klasa e Ekspozimit XC1
 - Klasa e Konsistences S3/ S4
- ÇELIKU PER ARMIM:**
- fyk 4500 daN/ m2
 - fik 5400 daN/ m2

- SHENIME GJENERALE:**
- Simboli perfaqeson kuotën në altimetri referuar kuotës ±0.00m në përputhje me planin arkitektonik .
 - Detaje perseritese, të pa indikuara, do të merren në konsideratë si detaje tipike referuese.
 - Të gjitha dimensionet duhet të verifikohen në kantier.
 - Përpara betonimit të kontrollohen gjithmone fletet perkatese të projekteve arkitektonike, instalimeve elektrike/ mekanike .

REPUBLIKA E SHQIPËRISË

Porcellet:

DREJTORIA E PERGJITHSHME E POLICISE SE SHKODERIT

Projektohet:

"INSTITUTI DEKLJADA-ALB" sh.p.k



Emertimi i projektit: **"NDERTIMI I INSTITUTIT TE POLICISE SHKENCORE"**

Emertimi i felles: **TRAU NE AKSIN A**

Faza: **PROJEKT ZBATIMI**

shk: 1-1
data: 2022
nr. licencës: NS4704

PLANI I STRUKTURAVE NE KUOTEN +8.76m



Legend:

Shkrimet:

MATERIALET:

THEMELET:

Betoni	C 30/ 37
fck	300 daN/ m2
Klasa e Ekspozimit	XC2
Klasa e Konsistences	S4

KOLONAT DHE MURET B/A:

Betoni	C 30/ 37
fck	300 daN/ m2
Klasa e Ekspozimit	XC1
Klasa e Konsistences	S3/ S4

TRARET DHE SOLETAT:

Betoni	C 30/ 37
fck	300 daN/ m2
Klasa e Ekspozimit	XC1
Klasa e Konsistences	S3/ S4

ÇELIKU PER ARMIM:

fyk	4500 daN/ m2
fkk	5400 daN/ m2

- SHENIME GJENERALE:**
- Simboli perfaqeson kuotën në altimetri referuar kuotes ±0.00m në përputhje me planin arkitektonik.
 - Detaje perseritese, të pa indicuara, do të merren në konsideratë si detaje tipike referuese.
 - Të gjitha dimensionet duhet të verifikohen në kantier.
 - Përpara betonimit të kontrollohen gjithmone fletet perkatese të projekteve arkitektonike, instalimeve elektrike/ mekanike.


REPUBLIKA E SHQIPËRISË

DREJTORIA E PËRGJITHSHME E
POLICISË SË SHITËT

"INSTITUTI DEKLIADA-ALB" sh.p.k

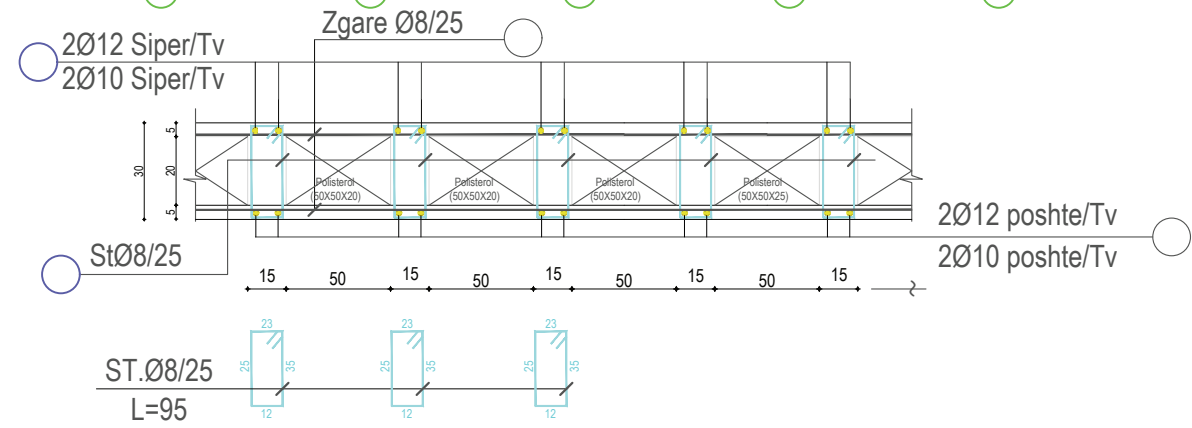
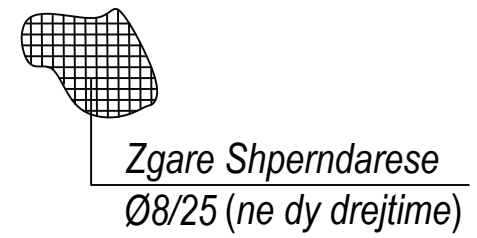
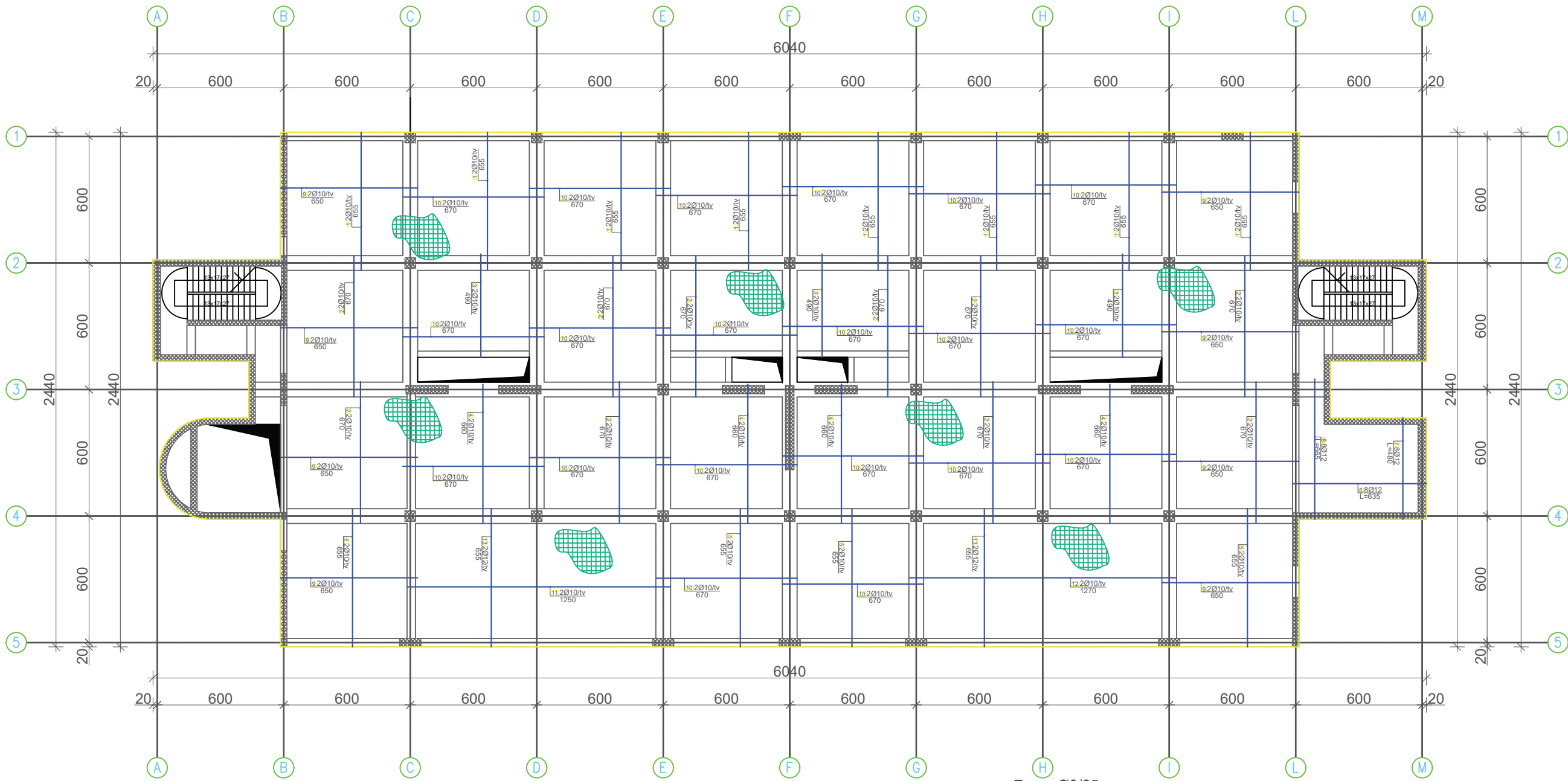


Emërtimi i projektit:

"NDERTIMI I INSTITUTIT TE POLICISË SHKENCORE"

Emërtimi i fletës:	shk:	data:
PLANI I STRUKTURAVE NE KUOTEN +8.76m	1:	2022
Faza:	nr. licencës:	nr. licencës:
PROJEKT IZBATIMI	N54704	N54704

PLANI I STRUKTURAVE NE KUOTEN +8.76m
SHUFRAT E POSHTME



Legend:

Shtet:	
THEMELET:	
Betoni	C 30/ 37
fck	300 daN/ m2
Klasa e Ekspozimit	XC2
Klasa e Konsistences	S4
KOLONAT DHE MURET B/A:	
Betoni	C 30/ 37
fck	300 daN/ m2
Klasa e Ekspozimit	XC1
Klasa e Konsistences	S3/ S4
TRARET DHE SOLETAT:	
Betoni	C 30/ 37
fck	300 daN/ m2
Klasa e Ekspozimit	XC1
Klasa e Konsistences	S3/ S4
ÇELIKU PER ARMIM:	
fyk	B450C
fik	4500 daN/ m2

- SHENIME GJENERALE:**
- Simboli perfaqeson kuotën në altimetri referuar kuotës ±0.00m në përputhje me planin arkitektonik .
 - Detaje perseritese, të pa indicuara, do të merren në konsideratë si detaje tipike referuese.
 - Të gjitha dimensionet duhet të verifikohen në kantier.
 - Përpara betonimit të kontrollohen gjithmone fletet perkatese të projekteve arkitektonike, instalimeve elektrike/ mekanike .

REPUBLICA E SHQIPËRISË

DREJTORIA E PËRGJITHSHME E POLICISË SË SHITËT

"INSTITUTI DEKLIADA-ALB" sh.p.k



Emri i projektit:		"NDERTIMI I INSTITUTIT TE POLICISË SHKENCORE"	
Emri i bashkëpunëtorit:	ARMIMI I SOLETES NE KUOTEN +8.76m. SHUFRAT E POSHTME	shk:	data:
Proje:	PROJEKT ZBATIMI	nr. licencës:	2022
		nr. licencës:	N54704
© 2022 INSTITUTI DEKLIADA-ALB. TËRHEQJE E DREJTËSI SË PËRhapjes. Shënimet dhe informacionet në këtë plan janë të përdorura në mënyrë të lehtë dhe informacionet në krah të kësaj shënimjeje nuk duhet të përdoren për qëllime të tjera pa lejen e Institutit Dekliada-ALB.		nr. licencës:	K-098