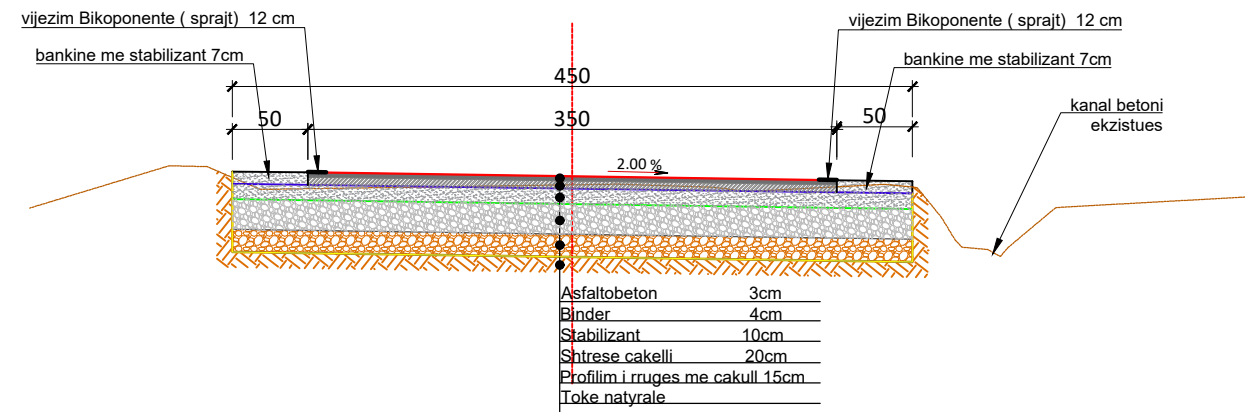


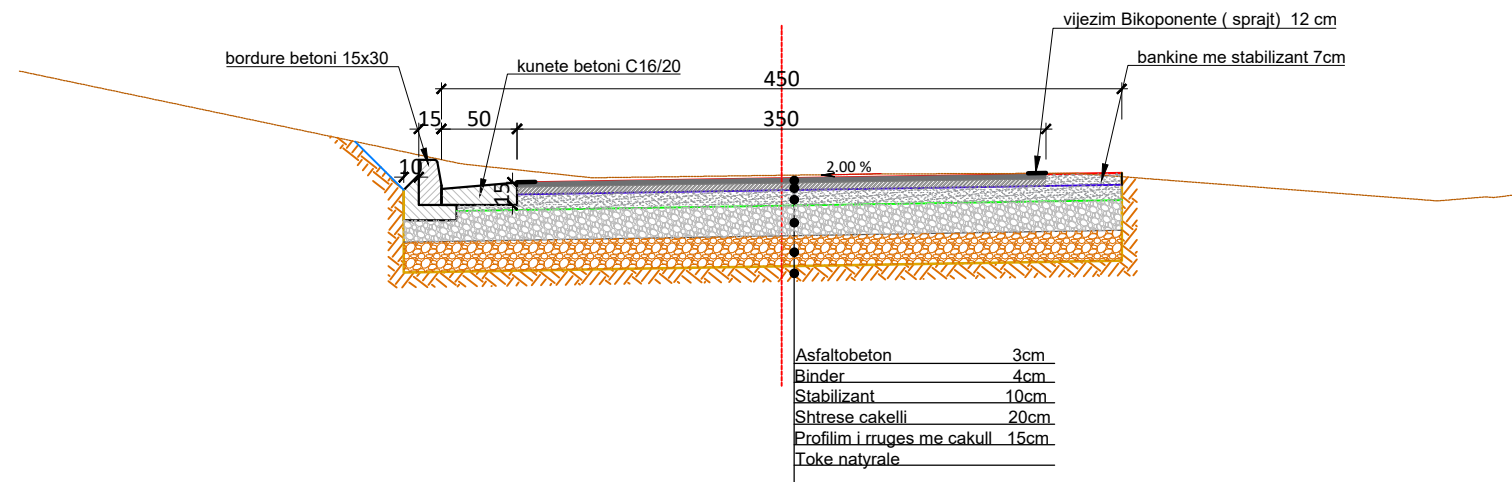
PROFILAT TERTHORE TIP

SHK. 1:50

Profil Tip 1
Km 0+000.00 - 0+360.50



Profil Tip 2
Km 0+360.50 - 0+405.00
Km 0+466.00 - 0+493.00
Km 0+515.00 - 0+530.00
Km 0+570.00 - 0+595.00



INVESTITOR
BASHKIA ÇËRRIK



ZetaKonsult sh.p.k

Address:Rr."Myrteza Topi",Nd 18, Hyrja 7, Ap 38, TIRANE

Cel: +355 (0)69 33 52 077

e-mail:zetakonsultshpk@gmail.com



EMERTIMI I OBJEKTIT:
STUDIM, PROJEKTIM I RRUGEVE RURALE NE NJ.A.GOSTIME
Rikonstruksioni i rruges se Xhamise, fshati Shtëpanje

FAZA E PROJEKTIT :PROJEKT ZBATIMI

EMERTESA E FLETES:
PROFILAT TERTHORE TIP

SHKALLA Shk:1/50

FLETA 01

DREJTOR PROJEKTI: Ing. Flutura DURO

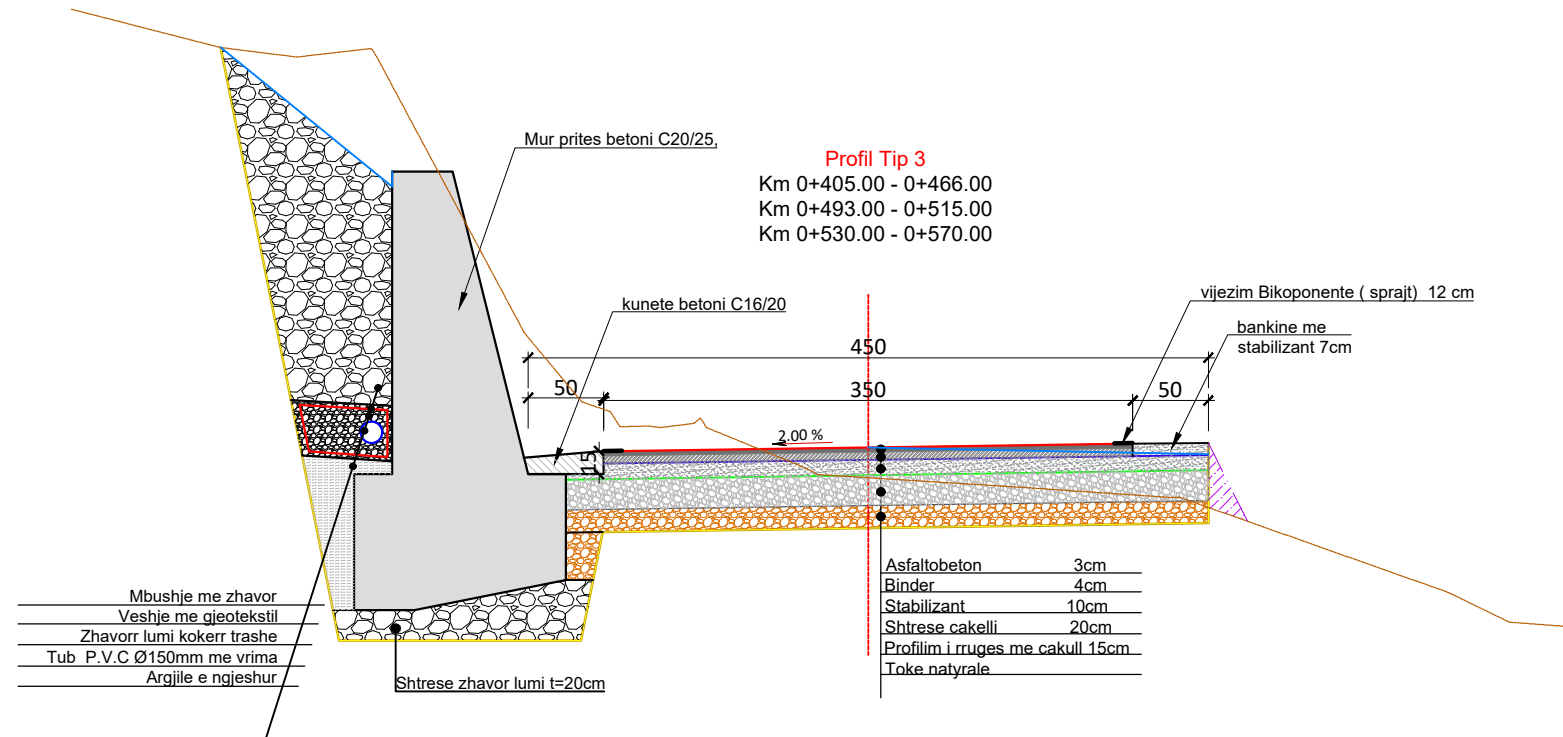
Inxh.Ndert.Lorenc HOXHA
Inxh.Ndert.Flutura Duro

Dt ___/___/2022

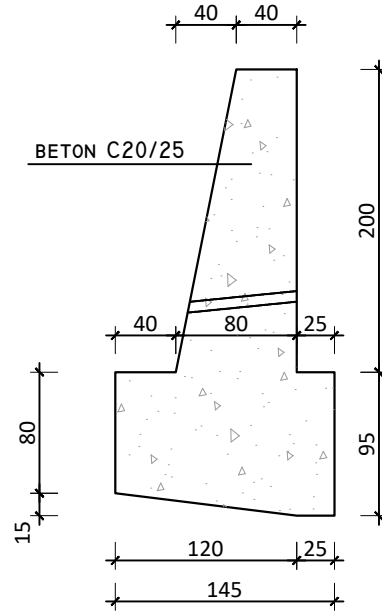
FORMATI A3

PROFILAT TERTHORE TIP

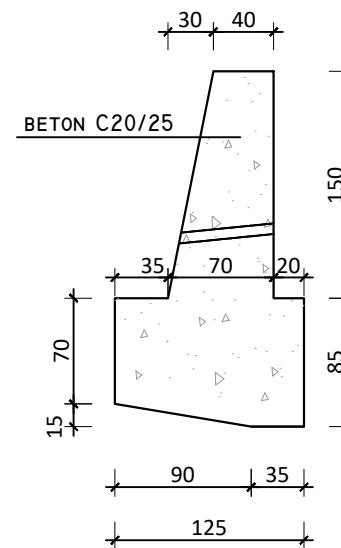
SHK. 1:50



Mur betoni C20/25 h=2.0m
Sh 1:50



Mur betoni C20/25 h=1.5m
Sh 1:50



INVESTITOR
BASHKIA ÇËRRIK



ZetaKonsult sh.p.k

Address: Rr. "Myrteza Topi", Nd 18, Hyrja 7, Ap 38, TIRANE

Cel: +355 (0)69 33 52 077

e-mail: zetakonsultshpk@gmail.com



EMERTIMI I OBJEKTIT:

STUDIM, PROJEKTIM I RRUGEVE RURALE NE NJ.A.GOSTIME

Rikonstruksioni i rruges se Xhamise, fshati Shtëpanje

FAZA E PROJEKTIT :PROJEKT ZBATIMI

EMERTESA E FLETES:

PROFILAT TERTHORE TIP

SHKALLA Shk:1/50

FLETA 02

DREJTOR PROJEKTI: Ing. Flutura DURO

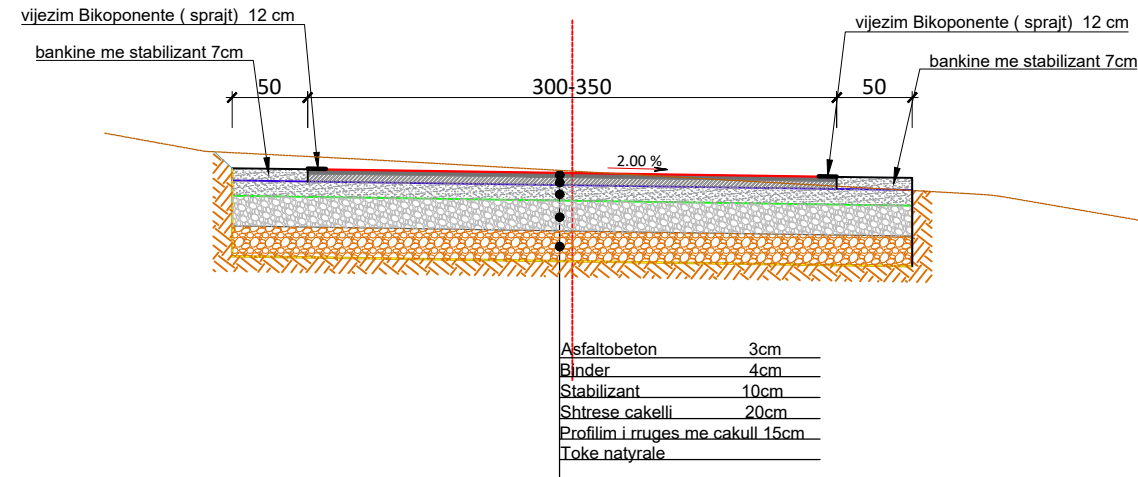
Inxh.Ndert.Lorenc HOXHA
Inxh.Ndert.Flutura Duro

Dt ___/___/2022

FORMATI A3

PROFILAT TERTHORE TIP SHK. 1:50

Profil Tip 4
degezimet



INVESTITOR
BASHKIA ÇËRRIK



ZetaKonsult sh.p.k

Address: Rr. "Myrteza Topi", Nd 18, Hyrja 7, Ap 38, TIRANE

Cel: +355 (0)69 33 52 077

e-mail: zetakonsultshpk@gmail.com



EMERTIMI I OBJEKTIT:

STUDIM, PROJEKTIM I RRUGEVE RURALE NE NJ.A.GOSTIME

Rikonstruksioni i rruges se Xhamise, fshati Shtëpanje

FAZA E PROJEKTIT :PROJEKT ZBATIMI

EMERTESA E FLETES:
PROFILAT TERTHORE TIP

SHKALLA Shk:1/50

FLETA 03

DREJTOR PROJEKTI: Ing. Flutura DURO

Inxh.Ndert.Lorenc HOXHA
Inxh.Ndert.Flutura Duro

Dt ___/___/2022

FORMATI A3