



REPUBLIKA E SHQIPËRISË

BASHKIA PATOS
SEKTORI I PROKURIMEVE PUBLIKE

Nr. ____ Prot.

Patos, më 23/11/2022

PROCESVERBAL – Tipi i kontratës - Mall

**PËR ARGUMENTIMIN DHE MIRATIMIN E SPECIFIKIMEVE TEKNIKE DHE
KRITEREVE PËR KUALIFIKIM**

(Ky procesverbal është për efekt publikimi bashkë me dokumentet e tenderit)

OBJEKTI I PROCEDURËS: “Blerje pajisje zyre për Bashkinë Patos”

**KODI PËRKATËS NË FJALORIN E PËRBASHKËT TË PROKURIMIT (CPV):
Mobilje dhe pajisje te ndryshme me Kod 3915000-8.**

VLERA E FONDIT LIMIT:

4,631,000(katër milion e gjashtëqind e tridhjetë e një mijë) lekë pa TVSH.

Në bazë të nenit 21, pika 2, të Ligjit nr.162/2020 “Për prokurimin publik”, nenit 2, pika 2/c dhe nenit 78, pika 2, të VKM nr. 285, datë 19.05.2021 “Për miratimin e rregullave të prokurimit publik”, utoriteti/enti kontraktor **Bashkia Patos** ka hartuar procesverbalin për argumentimin dhe miratimin e specifikimeve teknike dhe kriterëve për kualifikim për procedurën e sipërcituar, me përmbajtjen si më poshtë:

I. KRITERET E VEÇANTA TË KUALIFIKIMIT

1. Kandidati/ofertuesi duhet të dorëzojë:

a. *Formularin Përmbledhës të Vetëdeklarimit, sipas shtojcës 8*

b. *Sigurimin e Ofertës, sipas Shtojcës 3;*

Argumentimi: Kërkesat e mësipërme bazohen në nenet 76, 82 dhe 83 të LPP, nenit 26, të VKM nr. 285, datë 19.05.2021 “Për miratimin e rregullave të prokurimit publik”.

2. Kandidati/Ofertuesi duhet të dorëzojë:

2.2. Kapaciteti ekonomik dhe financiar:

2.2.1. Për të provuar kapacitetet financiare dhe ekonomike, operatorët ekonomikë duhet të paraqesin vërtetim për xhiron vjetore për vitet financiare 2019, 2020, 2021, ku vlera e xhiros për **1,389,300 (një milion e treqind e tetëdhjetë e nëntë mijë e treqind)** lekë pa TVSH.

Argumentimi: Kërkesa e mësipërme është përcaktuar bazuar në vlerën e fondit limit të kësaj procedure, si dhe bazuar në nenin 77, pika 3, e LPP, si dhe nenin 43, të VKM nr. 285, datë 19.05.2021 “Për miratimin e rregullave të prokurimit publik”.

Përcaktimi i vlerës së kërkuar argumentohet si më poshtë:

4,631,000x 30% = 1,389,300 Lekë.

Shënim: Duke qenë se aktet ligjore dhe nënligjore parashikojnë një marzh për vlerën e xhiros që mund të kërkohet, autoritetet/entet kontraktore duhet të argumentojnë vlerën e kërkuar të xhiros brenda këtij marzhi.

Përcaktimi i viteve të kërkuara për paraqitjen e vërtetimit të xhiros vjetore është bërë bazuar në Ligjin nr. 8438, datë 28.12.1998 "Për tatimin mbi të ardhurat", i ndryshuar, Udhëzimit të Ministrisë të Financave nr.5, datë 30.01.2006, "Për tatimin mbi të ardhurat", i ndryshuar, VKM-së nr. 922 datë 29.12.2014 "Për deklarimin e detyrueshëm të deklaratave tatimore dhe të dokumenteve të tjera tatimore, vetëm nëpërmjet formës elektronike". Në përcaktimin e vlerës së xhiros autoriteti kontraktor është referuar në pikën 2, gërma (c) të Nenit 43, Seksioni III të VKM nr.285, datë 19.05.2021 “Për miratimin e rregullave të prokurimit publik”.

2.2.2 Vërtetim lëshuar për shlyerjen e taksave dhe tarifave vendore të parashikuara nga Pushteti Vendor për vitin 2022, kudo ku operatori ushtron aktivitet, sipas regjistrimit në QKB, në përputhje me përcaktimet e ligjit nr. Nr.9632, datë 30.10.2006 “Për sistemin e taksave vendore”, i ndryshuar, lidhur me afatet e kryerjes së pagesave të caktuara nga njësitë e vetëqeverisjes vendore për vitin 2022.

(Në rastet e bashkimit të operatorëve ekonomik, çdo anëtar i grupit duhet të dorëzojë vërtetimin lëshuar nga Bashkia në të cilën është regjistruar sipas QKB-se).

Shënim: Kjo kërkesë përmbushet nëpërmjet paraqitjes nga operatorët ekonomikë të formularit përmbledhës të vetëdeklarimit, sipas shtojcës përkatëse të DST dhe dokumentacioni i kërkuar do të paraqitet nga ofertuesi fitues përpara dhënies së kontratës.

Argumentimi: Kërkesa e mësipërme është përcaktuar bazuar në nenin 77, pika 3, e LPP, si dhe nenit 43, pika 6, të VKM nr. 285, datë 19.05.2021 “Për miratimin e rregullave të prokurimit publik” dhe në ligjin nr.9632, datë 30.10.2006 “Për Sistemin e Taksave Vendore” i ndryshuar, në ligjin nr.9920 datë 19.05.2008 “Per procedurat tatimore” i ndryshuar, neni 4, pika 2 d).

Referuar sa më sipër, njësia e prokurimit gjykon se kriteri i vendosur nga autoriteti kontraktor lidhur me dorëzimin nga ana e operatorëve ekonomikë të vertetimit të shlyerjes së detyrimeve vendore për vitin 2022 sipas kësteve prane bashkise/ve ku operatori ekonomik ushtron aktivitetin e tij është në përputhje me kuadrin ligjor në fuqi e konkretisht me ligjin nr.9632, datë 30.10.2006 për “Sistemin e Taksave Vendore” i ndryshuar. Të gjithë subjektet që ushtrojnë veprimtari biznesi kanë detyrimin ligjor të regjistrimit pranë Qendrës Kombëtare të Biznesit për të bërë të identifikueshëm vendodhjen e aktivitetit të tyre dhe për tju nënshtruar pagesës së taksave vendore të parashikuara shprehimisht në këtë ligj.

2.3 Aftësitë teknike dhe profesionale:

2.3.1. Operatori ekonomik duhet të paraqesë dëshmi për furnizimet e mëparshme të ngjashme, të kryera gjatë tre viteve të fundit nga data e shpalljes së njoftimit të kontratës, në një vlerë jo më të vogël se 20% të vlerës së fondit të limit të kësaj kontrate (apo shumatores së fondit limit të loteve, nëse kontrata është e ndarë në lote dhe ofertohet për më shumë se një lot).

Për të vërtetuar përvojën e mëparshme të ngjashme, operatorët ekonomikë duhet të paraqesin dëshmitë e mëposhtme:

- a) për përvojën e mëparshme të realizuar me sektorin publik, operatori ekonomik duhet të paraqesë vërtetime të lëshuara nga një ent publik për përmbushjen me sukses të kontratës, ku të shënohen vlera, afati i përfundimit të kontratës ose/dhe fatura tatimore të shitjes, të plotësuara sipas kërkesave të legjislacionit në fuqi, ku shënohen datat, shumat dhe sasi të mallrave të furnizuara,
- b) për përvojën e mëparshme të realizuar me sektorin privat, operatori ekonomik duhet të paraqesë fatura tatimore të shitjes, të plotësuara sipas kërkesave të legjislacionit në fuqi, dhe të deklaruara në organet tatimore, ku shënohen datat, shumat dhe sasi të mallrave të furnizuara.

Argumentimi: Kërkesa e mësipërme është përcaktuar bazuar në nenin 77 të ligjit nr. 162, datë 23.12.2020 “Për prokurimin publik” dhe nenit 40, pika 4 (ose në rastin e procedurave të thjeshtuara në nenin 55, pika 4/b), të VKM nr. 285, datë 19.05.2021 “Për miratimin e Rregullave të Prokurimit Publik”. Me anë të këtij kriteri kërkohet që operatorët ekonomikë të dëshmojnë që kanë përvojën e nevojshme për të zbatuar kontratën, prandaj është kërkuar që furnizimet e mëparshme të ngjashme të jenë në vlerën jo më pak se ... % të vlerës së fondit limit, që është brenda vlerës kufi të përcaktuar në nenin e sipërcituar.

Përcaktimi i vlerës së kërkuar për kontratat e ngjashme argumentohet si më poshtë:

4,631,000 x 20% = 926,200 Lekë.

Shënim: Duke qenë se aktet ligjore dhe nënligjore parashikojnë një marzh për vlerën e kontratave të ngjashme që mund të kërkohet, autoritete/entet kontraktore duhet të argumentojnë vlerën e kërkuar të kontratave të ngjashme brenda këtij marzhi.

2.3.2. Operatori ekonomik duhet të paraqesë një katalog ku të shënohet në mënyrë të qartë modeli i ofruar, (për zërat nr. 6 – “Karrige rrotulluese per zyrat”, për zërin nr. 7 - “Karrige statike e zeze” dhe për zërin nr. 8 -“Karrige rrotulluese poltron e zeze”, sipas modeleve në fotot ilustruese përkatëse).

ARGUMENTIM: Kërkesa e mësipërme është përcaktuar bazuar në gërmën b të pikës 6 të nenit 40 të VKM nr 285 date 19.05.2021 “Per Miratimin e Rregullave te Prokurimit Publik” , i ndryshuar. Ky vetdeklarim kërkohet per ti vertetuar dhe garantuar AK-së produkte funksionale dhe realizimin me sukses të kontratës përsa i përket dorëzimit të mallrave objekt prokurimi, funksionalitetit dhe jetëgjatësisë së mallrave objekt prokurimi.

2.3.3. Operatori ekonomik duhet të ofrojë garanci 2 (dy) vite për mallrat e ofruar nga momenti i marrjes në dorëzim, si dhe ndërrimin në raste difektsh nëpërmjet një deklarate për periudhën e garancisë, gjatë së cilës ofertuesi do të sigurojë edhe riparimin dhe mirëmbajtjen e tyre.

ARGUMENTIM: Kërkesa e mësipërme është përcaktuar bazuar në pikën 8 të nenit 40 të VKM nr 285 date 19.05.2021 “Per Miratimin e Rregullave te Prokurimit Publik” , i ndryshuar. Ky vetdeklarim kërkohet per ti vertetuar dhe garantuar AK-së produkte funksionale dhe realizimin me sukses të kontratës përsa i përket dorëzimit të mallrave objekt prokurimi, funksionalitetit dhe jetëgjatësisë së mallrave objekt prokurimi.

2.3.4. Operatori ekonomik duhet të deklarojë se merr përsiper të realizojë furnizimin e mallrave objekt prokurimi (përfshirë kryerjen e shërbimit të transportit dhe montimit të të gjithë artikujve në ambjentet e Autoritetit kontraktor), sipas kërkesave të Autoritetit Kontraktor dhe brenda afatit kohor të përcaktuar nga AK.

ARGUMENTIM: Kërkesa e mësipërme është përcaktuar bazuar në nenin 40 të VKM nr 285 date 19.05.2021 “Per Miratimin e Rregullave te Prokurimit Publik”. Ky vetdeklarim kërkohet per ti vertetuar dhe garantuar AK-së produkte funksionale dhe realizimin me sukses të kontratës përsa i përket dorëzimit të mallrave objekt prokurimi. Nuk është kërkuar qe OE të kenë detyrimisht një mjet transporti ose të lidhin kontrata qeraje për mjetet por mund ta zgjidhin në çfarëdolloj mënyre alternative për realizimin e kontratës.

2.3.5. Operatorët ekonomikë duhet të paraqesin certifikata të lëshuara nga një organ i vlerësimit të konformitetit, i akredituar nga organizmi kombëtar i akreditimit ose organizma ndërkombëtarë akreditues, të njohur nga Republika e Shqipërisë (në gjuhën shqipe ose të përkthyer/ noterizuar), si më poshtë:

1. ISO 9001-2015 – Standard per Sistemin e Menaxhimit të Cilesisë ose ekuivalente (e vlefshme), Certifikata të lëshuara nga një organ i vlerësimit të konformitetit, i akredituar nga organizmi kombëtar i akreditimit ose organizma ndërkombëtarë akreditues, të njohur nga Republika e Shqipërisë. (Në rastet e bashkimit të operatorëve ekonomik, çdo anëtar i grupit

duhet të paraqesë Çertifikatën ISO sipas zërave të punimeve që do të marrë përsipër të realizojë sipas akt marrëveshjes). Kjo çertifikatë mundëson që shoqëria të punojë me standarte të cilësi, e cila mundëson implikimi në menaxhim, identifikimi i riskut dhe mundësive, sigurimi i konkurrencës për personelin e shoqërisë, mirëmbajtja e pajisjeve dhe infrastrukturës, matja e kënaqësive të klientëve, përgjigje ndaj ankesave të marra dhe vlerësimi i furnitorëve, marrëdhënie biznesi me partnerët e njohur apo një imazh më të mirë në sytë e klientëve.

2.3.4. Operatori ekonomik duhet të jete i pajisur me certifikata si me poshte:

- a) ISO 9001-2015 – Standard për Sistemin e Menaxhimit të Cilësisë (e vlefshme), Certifikata të lëshuara nga një organ i vlerësimit të konformitetit, i akredituar nga organizmi kombëtar i akreditimit ose organizma ndërkombëtarë akreditues, të njohur nga Republika e Shqipërisë. (Në rastet e bashkimit të operatorëve ekonomik, çdo anëtar i grupit duhet të paraqesë Çertifikatën ISO).

Argumentimi: Kjo çertifikatë mundëson që shoqëria të punojë me standarte të cilësi, e cila mundëson implikimin në menaxhim, identifikimi i riskut dhe mundësive, sigurimi i konkurrencës për personelin e shoqërisë, mirëmbajtja e pajisjeve dhe infrastrukturës, matja e kënaqësive të klientëve, përgjigje ndaj ankesave të marra dhe vlerësimi i furnitorëve, marrëdhënie biznesi me partnerët e njohur apo një imazh më të mirë në sytë e klientëve.

Argumentimi: Kërkesa e mësipërme është përcaktuar bazuar në nenin 79, të ligjit nr.162, datë 23.12.2020 “Për prokurimin publik”, nenin 44, të VKM nr.285, datë 19.05.2021 “Për miratimin e Rregullave të Prokurimit Publik” si dhe në Kodin të punës, ligjit nr. 7961, datë 12.07.1995, i ndryshuar, Ligjin nr.10237 datë 18.02.2010 “Për sigurinë dhe shëndetin në punë”, VKM nr. 562, datë 03.07.2013 “Për kërkesat minimale të sigurisë dhe shëndetit në përdorimin e pajisjeve të punës në vendin e punës”, VKM nr. 563, datë 03.07.2013 “Për kërkesat minimale të sigurisë dhe shëndetit për përdorimin e pajisjeve mbrojtëse individuale në vendin e punës”, VKM nr.312, datë 5.5.2010 “Për miratimin e rregullores për sigurinë në kantier si dhe në mbeshtetje të natyrës së objektit të prokurimit.

II. Argumentimi i specifikimeve teknike

*Shënim: Përcaktoni specifikimet teknike, për mallrat objekt prokurimi, të cilat duhet të përshkruajnë minimumin ose tërësinë e elementeve më të rëndësishme përbërëse, që garantojnë cilësinë e kërkuar, dhe që i vlerëson mallrat si të pranueshme për funksionet e kërkuara, në përputhje me parashikimet e nenit 4, pika 38/b dhe nenit 36, të LPP, si dhe nenit 40, pika 2, të VKM nr. 285, datë 19.05.2021, “Për miratimin e rregullave të prokurimit publik”, **duke argumentuar çdo kërkesë funksionale ose performance, apo/dhe çdo standard të kërkuar, ku çdo referencë duhet të shoqërohet nga fjalët “ose ekuivalenti i tij/saj”.***

Për mobilimin e zyrave të bashkise Patos do të blihen pajisje sipas specifikimeve të dhëna me poshte për secilin tip mobiljeje:

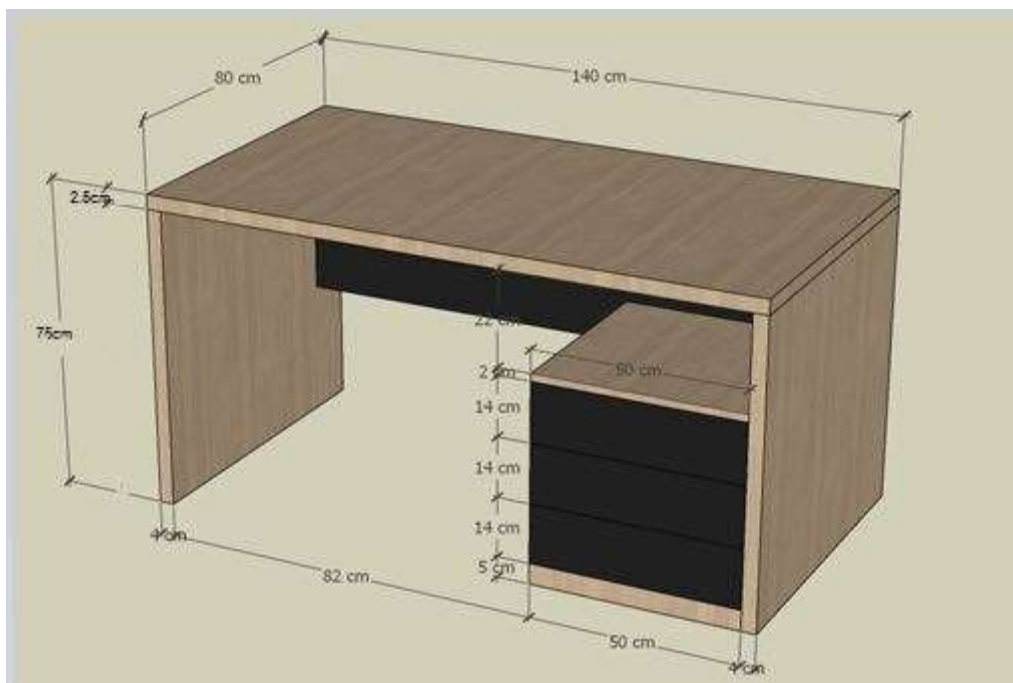
1. Tavolinë mesazhi druri për zyrë 200x105x76.5cm

Përmasat: 200 x 105 x 76,5 cm. Tavolina të jetë sipas modelit në foton ilustruese. Materiali do të jetë mdf rimeso lisi natyral. Tavolina do të ketë syprinë mdf rimeso lisi natyral me trashësi 3.5 cm, e cila duhet të jetë rezistente ndaj gërvishtjeve dhe njollave. Syprina do të mbahet nga 2 këmbë metalike ngjyre të errët, të cilat bashkohen në qendër me anë të një faqeje.



2. Tavolinë zyre 140x80x75cm

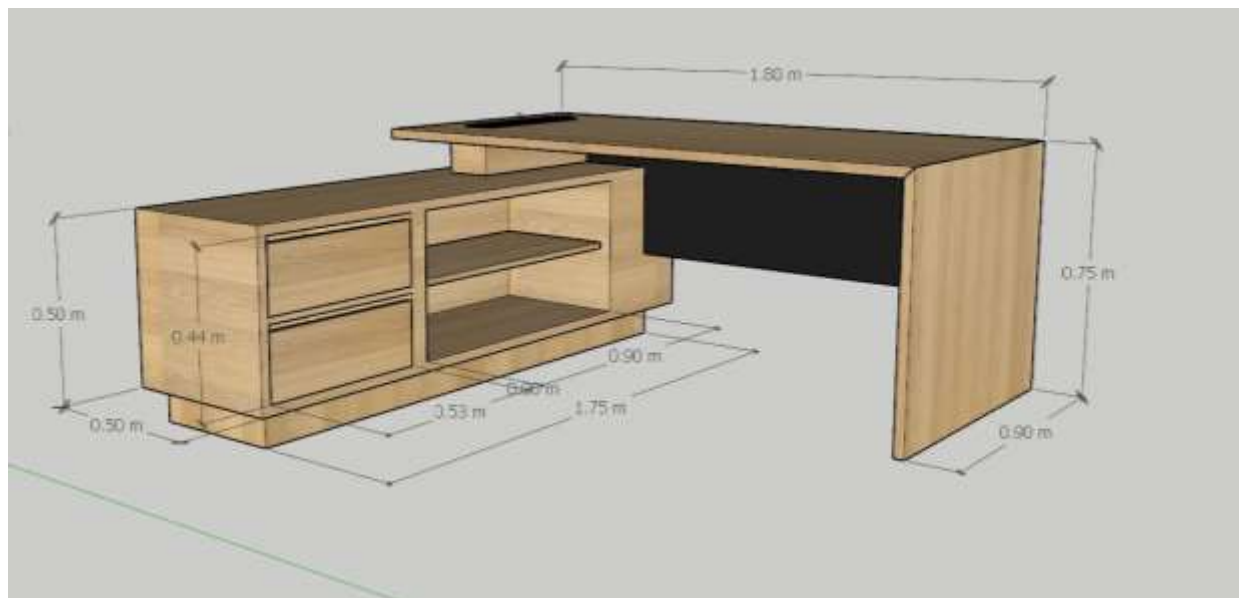
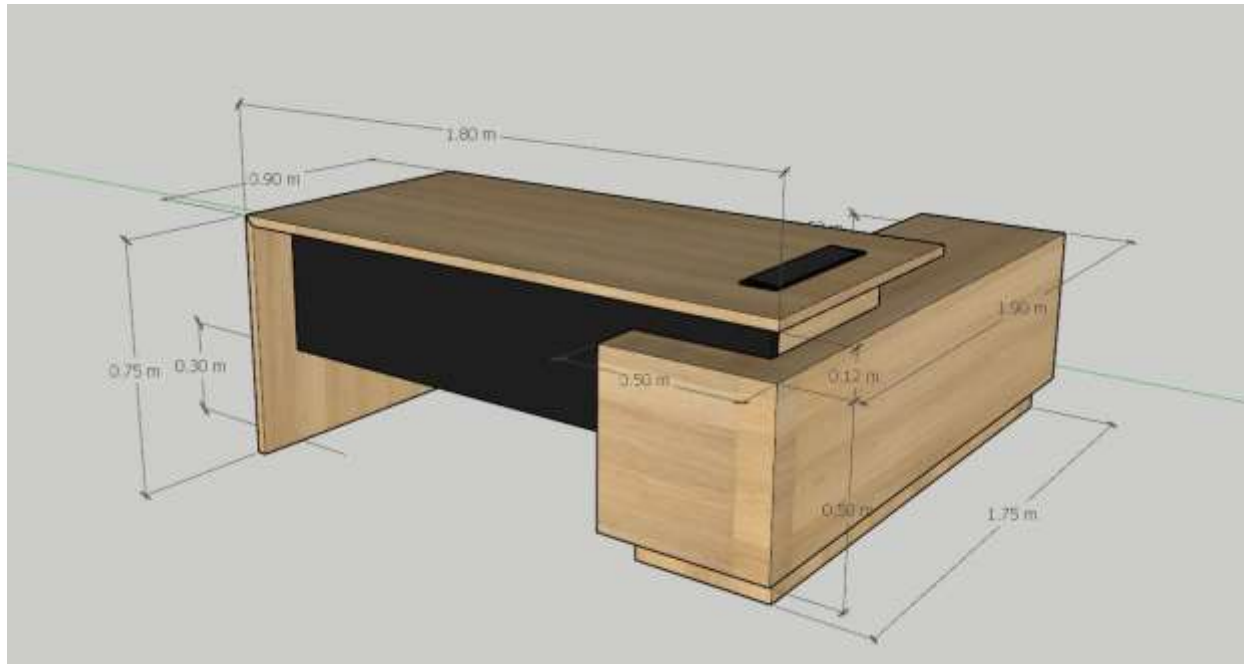
Tavolinat e zyrave do të jenë me përmasa 140 cm (gjatësi), 80 cm (gjerësi) dhe 75cm (lartësi) dhe syprinë me spesor 2.5cm, sipas modelit në foton ilustruese. Materiali do të jetë MFC i laminuar kundër gërvishtjeve. Tavolina do të jetë e pajisur në krahun e djathtë me një modul të levizshëm me përmasa 50x50x45 cm me 3 sirtare. Këto tavolina do të përdoren nga specialistët dhe duhet të jenë të shoqëruar me daljet e nevojshme në syprinë për elementet lidhës (kabuj) të pajisjeve kompjuterike.



3. Tavinë zyre për drejtuesit 180x90x75cm

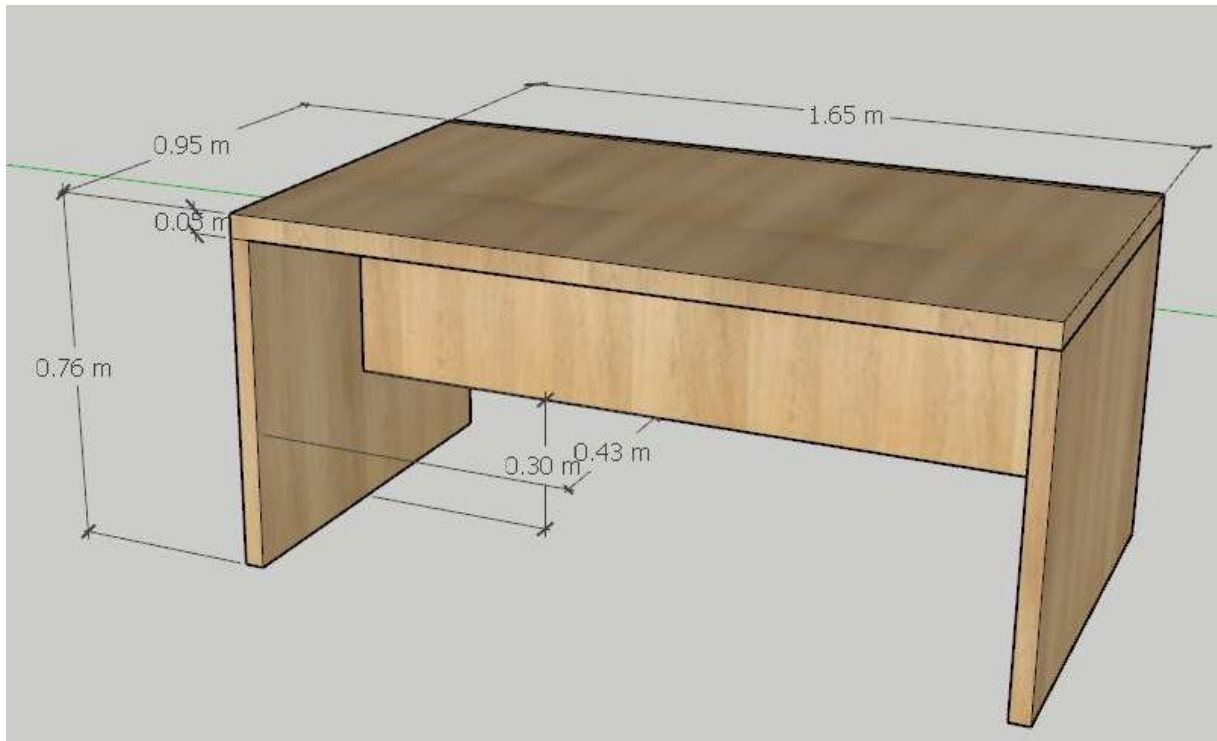
Tavinë dru - melaminë me syprinë në trashësinë 3.5 cm, të jetë sipas modelit në foton ilustruese. Veshje laminati me rezistencë të lartë kundër gërvishtjeve dhe njollave. Syprina do të ketë përmasat 180 cm x 90 cm, dhe në njërin anë do të mbështetet në pjesën tjetër të tavlinës,

në formë “L”, e cila përbëhet nga dy sirtarë dhe dy rafte. Një nga sirtarët do të jetë me mbyllje me çelës. Shinat e përdorura për hapjen e sirtareve duhet të jenë metalik. Tavolina do të jetë si modeli i paraqitur. Në planin e punës të jetë e hapur një vrimë, në të cilën fiksohet një mekanizëm plastik në formë cilindri dhe bën të mundur kalimin e kablllove nga lart poshtë dhe anasjelltas.



4. Tavinë pune projektsh 165x95x76 cm

Përmasat: 165 x 95 x 76 cm. Tavinë do të ketë material mdf rimeso, rezistente ndaj gërvishtjeve dhe njollave. Syprinë do të mbahet nga 2 faqet anësore me të njëjtin material të cilat bashkohen me një faqe, e cila ngrihet nga niveli i tokës deri në lartësinë 30 cm. Tavinë të jetë sipas modelit në foton ilustruese.



5. Mobilje me sirtare për harta topografike 151x95x76cm

Përmasat: 151 x 95 x 76 cm. Mobilja do të ketë në total 8 sirtarë, 4 majtas në gjerësinë 35 cm dhe 4 të tjerë djathtas në gjerësinë 100 cm. Materiali do të jetë mdf rimeso. Montimi dhe çmontimi të jetë sa më i thjeshtë. Shinat e përdorura për hapjen e sirtarëve duhet të jenë metalike. Mobilja të jetë sipas modelit në foton ilustruese.



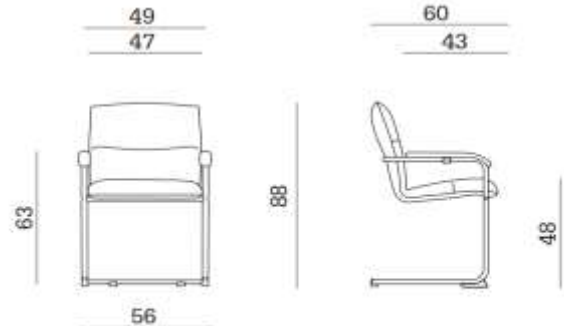
6. Karrige rrotulluese për zyrat

Karrige "tip operacional"; te përshtatshme për poste pune në tavolinat e shërbimit, specifikisht për specialistët sipas modelit në foton ilustruese. Me përmasa standarte të ndenjësës, të jenë me shpinë të lartë. Ndenjësja të ketë mundësi për lëvizje me anë të levave me piston. Struktura e karriges të jetë inox. Dimensioi i rrotave të vendosura në këmbët e karriges është 6,11 cm. Krahët dhe bazamenti i rrotave të jenë të veshura me plastikë të fortë, me ngjyrë të zezë. Të jetë me krahë të plotë dhe stabël. Materiali mbështetëses të jetë rrjetë dhe ulësja tapiceri tekstili.



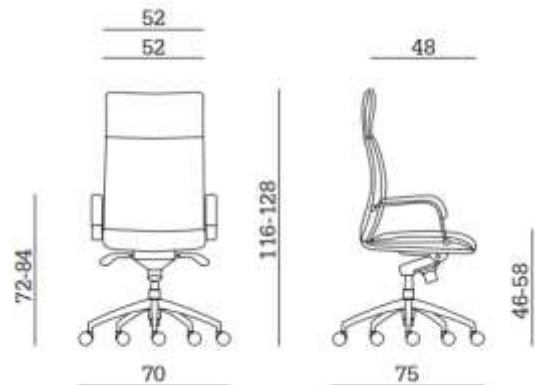
7. Karrige statike e zeze me krahë

Karriget statike të sallës do të jenë sipas modelit në foton ilustruese, veshje me tapiceri ngjyrë të zezë ekopelle. Baza e karriges do të mbështetet në strukturë inox. Bazamenti mbajtës është i rëndë e statik dhe krahët mbështetës janë të veshur me tapiceri. Lartësia e karriges është e përgjithshme, fikse. Rezistente ndaj përkuljeve.



8. Karrige rrotulluese poltron e zeze

Karrige rrotulluese sipas modelit në foton ilustruese, por me veshje me tapiceri lëkurë ecopelle ngjyrë të zezë. Krahët e karriges të jenë të fiksuara/ të bashkuara me mbështetësen dhe të jenë të veshura me tapicerinë si të ndenjësës lëkurë e zezë. Shpinorja mbështetëse të jetë e lartë. Bazament alumini i derdhur, rrota kundra gërvishitjes së dyshemesë, mekanizëm sinkronizimi me shumë pozicione. Dimensioi i rrotave të vendosura në këmbët e karriges është 6,11 cm. Të ketë mekanizëm floëmotion.



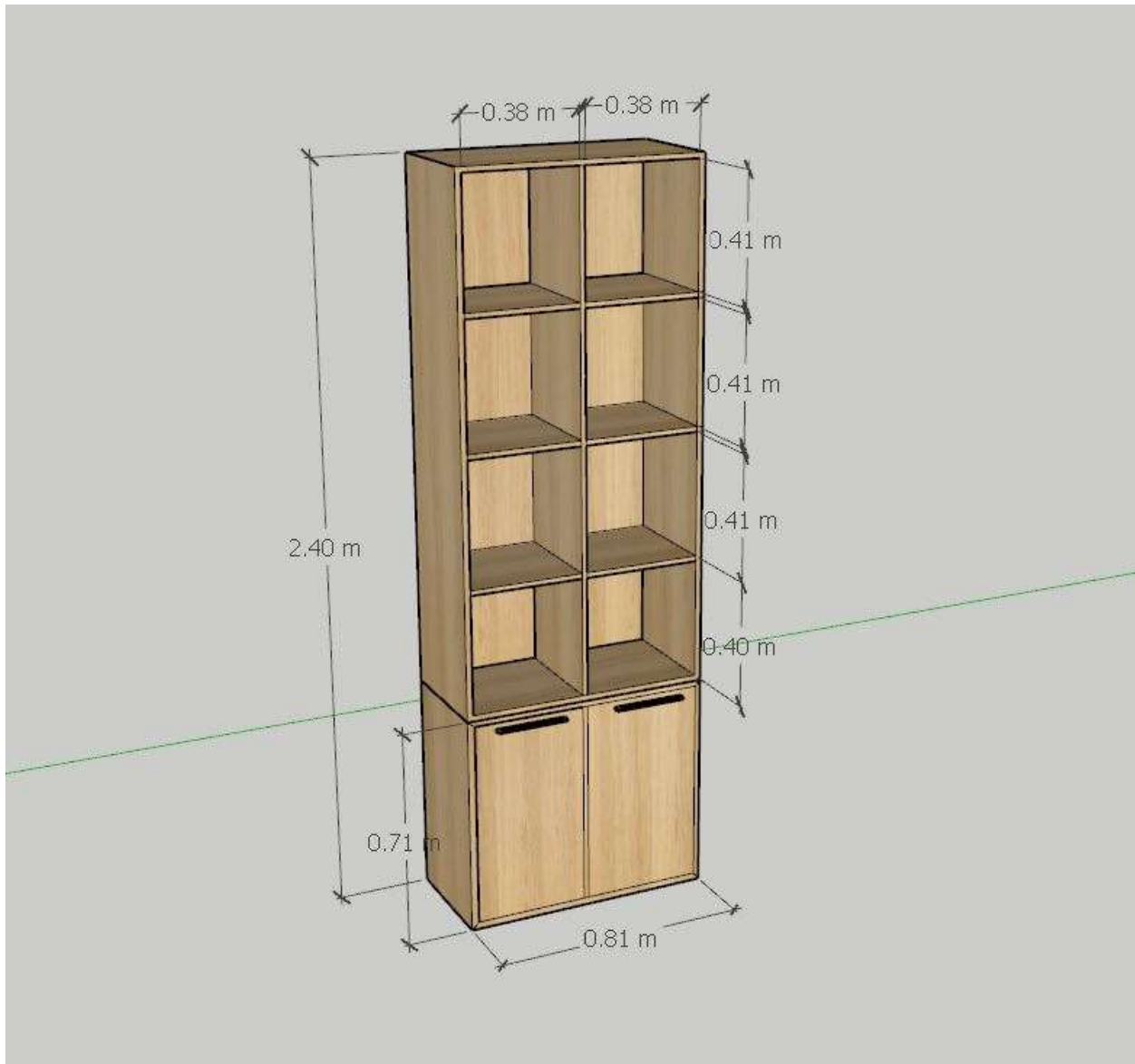
9. Raft Metalik 90x40x180 cm

Rafti do të jete prej hekuri të galvanizuar, me 4 kate, me përmasë 90x40x180 cm dhe 4 këmbë PVC- je. Duhet të mbajë peshë deri në 70 kg per kat dhe do të përdoret për mbajtjen e dosjeve me dokumentacione të ndryshme, sipas modelit në foton ilustruese.



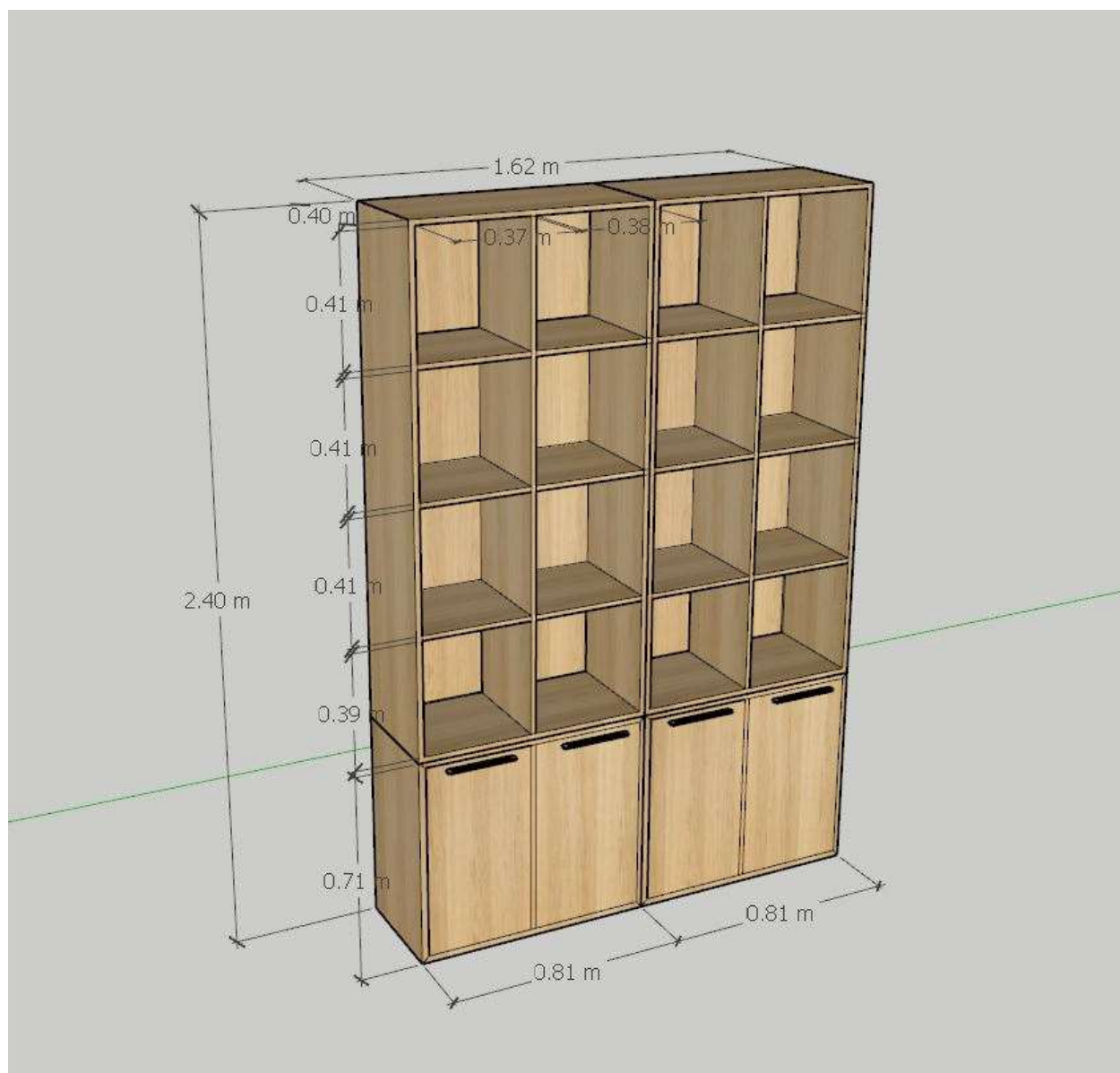
10. Raft druri 81x40x240 cm

Bibliotekë me përmasa 81 cm (gjerësi) x 40 cm (thellësi) x 240 cm (lartësi). Në pjesën e poshtme rafti do të jetë me kanata (2 kanata) me doreza. Pjesa lart do të jetë me ndarje kuadratike, të cilat krijojnë raftet të hapura. Materiali do të jetë material mdf rimeso 18mm. Rafti të jetë sipas modelit në foton ilustruese.



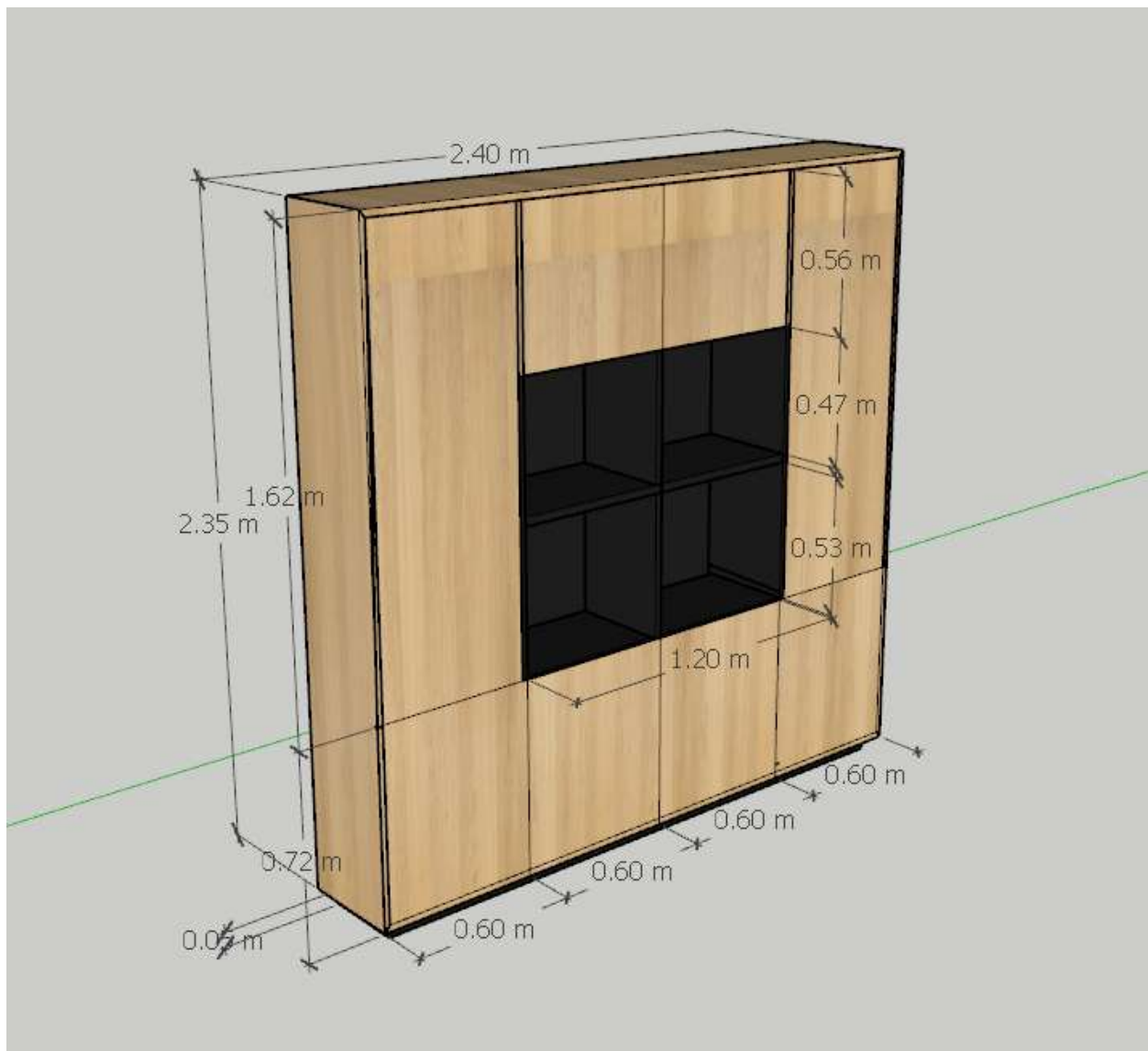
11. Raft druri 162x40x240 cm

Bibliotekë me përmasa 162 cm (gjerësi) x 240 cm (lartësi) x 40 cm thellësi. Në pjesën e poshtme rafti do të jetë me kanata (4 kanata) me doreza. Pjesa lart do të jetë me ndarje kuadratike, të cilat krijojnë raftet të hapura. Materiali do të jetë material mdf rimeso 18 mm. Rafti të jetë sipas modelit në foton ilustruese.



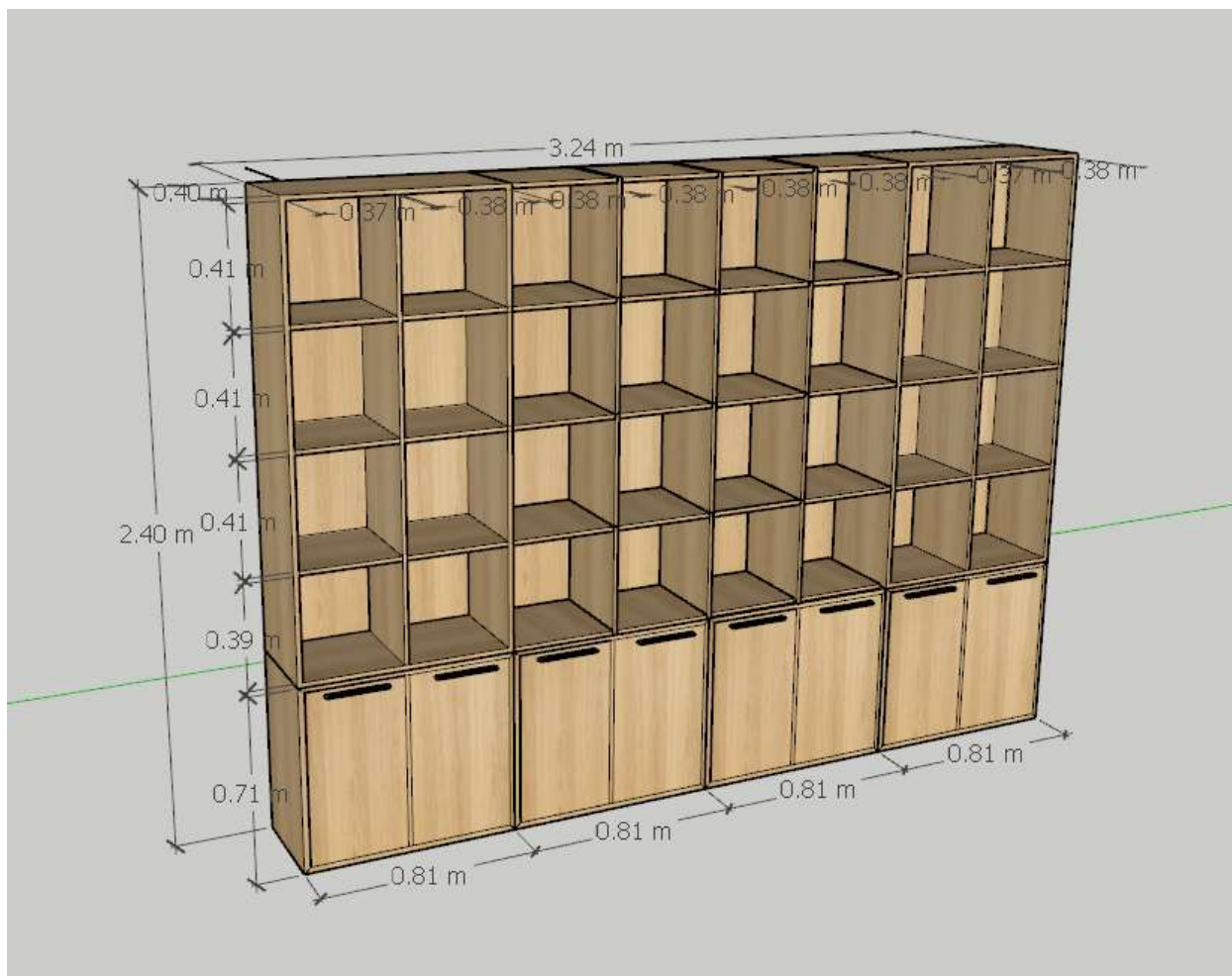
12. Raft druri 240x40x240 cm

Bibliotekë me përmasa 240 cm (gjerësi) x 240 cm (lartësi) x 40 cm (thellësi). Në pjesën e poshtme do të jetë me 4 kanata me doreza. Dy pjesët anësore do të jetë me kanatë deri lartësinë fundore. Në hapësirën qendrore biblioteka do të jetë me katër ndarje raftesh të hapura. Materiali do të jetë material mdf rimeso 18 mm. Rafti të jetë sipas modelit në foton ilustruese.



13. Raft druri 324x40x240 cm

Bibliotekë me përmasa 324 cm (gjerësi) x 240 cm (lartësi) x 40 cm thellësi. Në pjesën e poshtme rafti do të jetë me kanata (8 kanata) me doreza. Pjesa lart do të jetë me ndarje kuadratike në katër rreshta, duke formuar rafte me dimensione 41cmx38 cm. Materiali do të jetë material MDF rimeso 18 mm. Montimi dhe çmontimi të jetë sa më i thjeshtë. Rafti të jetë sipas modelit në foton ilustruese.



14. Raft industrial 240x240x35 cm

Rafti me përmasa 240(lartësi) x 240(gjerësi) x 35(thellësi) cm, do të jetë prej strukture metali ngjyrë zezë kombinuar me elementin e drurit mdf rimeso ngjyrë lisi natural. Pjesa e poshtme është e kompozuar me 5 kanata druri në dimensionet 39x45.6x35 cm. Hapja e kanatave do të jetë si paraqitja në model, ku doreza do të jetë në formë kanali. Në pjesën e sipërme raftet krijohen nga ndarjet sipas dimesioneve në model, ku janë krijuar raftet kuadratike “boshe” dhe të plota. Rafti të jetë sipas modelit në foton ilustruese.



Specifikimi i Materialeve:

Shënime:

Nëse ne specifikimet teknike ku është cituar standarde nderkombetare, do të pranohen edhe cilësime ekuivalente nga një institut vendor.

Specifikimet teknike janë bërë për përmbushjen e nevojave të Autoritetit Kontraktor sipas hapësirave që ka në dispozicion .

Në zbatim të nenit 36, të Ligjit Nr. 162, datë 23.12.2020 “Për prokurimin publik”, në të gjithë rastet në kur dokumentet e tenderit përmendet “markë” apo origjinë, përfshihet termi ose ekuivalenti i tij/saj”.

Përshkrimi i kërkesave të zbatimit të shërbimeve në lidhje me to:

Mobiljet e ofruara nga operatori ekonomik ofertues duhet të jenë në permasat e dhëna në specifikimet teknike të cilat shoqërojnë këto kritere.

Përcaktimi i saktë i ngjyrave do të bëhet në kushtet e lidhjes së kontratës.

Operatori ekonomik ofertues, duhet të marrë përsipër të kryejë shërbimin e transportit, montimit, ngritjen në katet perkatese të mobiljeve, cmontimin dhe heqjen e mobiljeve ekzistuese si dhe vendosjen nëpër vende të të gjithë artikujve, sipas kërkesës së autoritetit kontraktor. Gjithashtu operatori ekonomik do të bëjë mbledhjen dhe largimin e të gjitha ambalazheve apo mbeshjtjelljet e mobiljeve të dorëzuara dhe depozitimin e tyre në vendet e caktuara për depozitimin e tyre.

Në përfundim, Njësia e Prokurimit vendosi unanimitisht miratimin e dokumenteve të tenderit dhe si afat përfundimtar për dorëzimin e ofertave përcaktoi datën 06.01.2022, ora 11:00.

Për të krijuar dosjen e tenderit në sistemin e prokurimit elektronik të APP dhe për të ngarkuar të gjithë dokumentacionin e procedurës së prokurimit me objekt “**Blerje pajisje zyre për Bashkinë Patos**”

Bashkëlidhur këtij procesverbali:

Dokumentat e tenderit.

NJESIA E PROKURIMIT