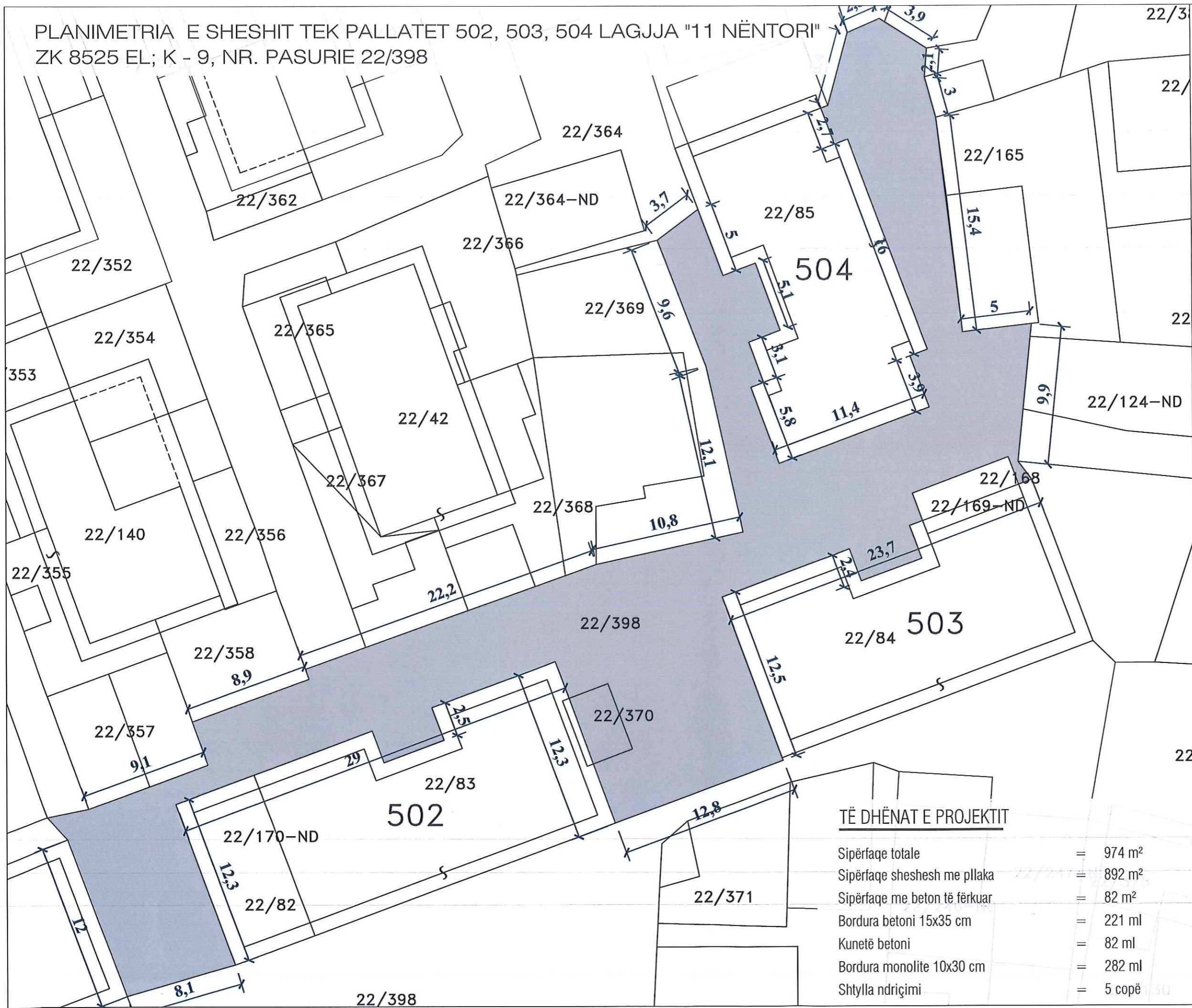


PLANIMETRIA E SHESHIT TEK PALLATET 502, 503, 504 LAGJJA "11 NËNTORI"
ZK 8525 EL; K - 9, NR. PASURIE 22/398



TË DHËNAT E PROJEKTIT

Sipërfaqe totale	=	974 m ²
Sipërfaqe sheshesh me pllaka	=	892 m ²
Sipërfaqe me beton të fërkuar	=	82 m ²
Bordura betoni 15x35 cm	=	221 ml
Kunetë betoni	=	82 ml
Bordura monolite 10x30 cm	=	282 ml
Shtylla ndriçimi	=	5 copë

SHËNIME TEKNIKE

- 1.KY PROJEKT ËSHTË PRONË E BASHKISË ELBASAN.
- 2.NUK LEJOHET KOPJIMI APO RIPRODHIMI I KËTIJ VIZATIMI PA AUTORIZIMIN E DREJTORISË SË PROJEKTIMIT DHE SHËRBIEMEVE INXHINIERIKE NË BASHKINË ELBASAN.
- 3.TË RESPEKTOHEN DIMENSIONET E SHKRUARA NË VIZATIM.
- 4.PËR ÇDO PAQARTËSI APO MOSPËRPTHJE TË PROJEKTIT ME SITUATËN NË TERREN TË MERRET KONTAKT ME PROJEKTUESIN
- 5.NUK LEJOHET ASNJË NDRYSHIM I PROJEKTIT PA MIRATIMIN SPECIFIK TË D.P.SH.I -së.
- 6.PËR PËRCAKTIMIN E NGJYRAVE, MATERIALEVE APO MALLRAVE QË DO TË PËRDOREN NË KËTË PROJEKT DUHET TË MERRET FILLIMISHT MIRATIMI I PROJEKTUESIT DHE SUPERVIZORIT.

ADRESA:
Lagja:"11 Nëntori"

RISH: PËRSHKRIM: NGA: DATA:
FAZA E PROJEKTIT :
PROJEKTI ZBATIMIT (ARKITEKTONIK)

BASHKIA ELBASAN
Rruga."Qemal Stafa"
Lagja."Brig 17 Sulmuese"
+35554400152
email: bashkiaelbasan@elbasani.gov.al
web: www.elbasani.gov.al

INVESTITOR:
BASHKIA ELBASAN

DREJTORIA:
DREJTORIA PROJEKTIMIT DHE AZHORNIMIT TOPOGRAFIK

Drejtor
ark/Marvis Avllazagaj

Përgjegjës
ing/Arian Baku

PROJEKTUES:
ark. Valbona Lufta Lic. A.1149/1
ing. Arian Baku Lic. K.1800/2

MATJET TOPOGRAFIKE:
Sektori A.T-së

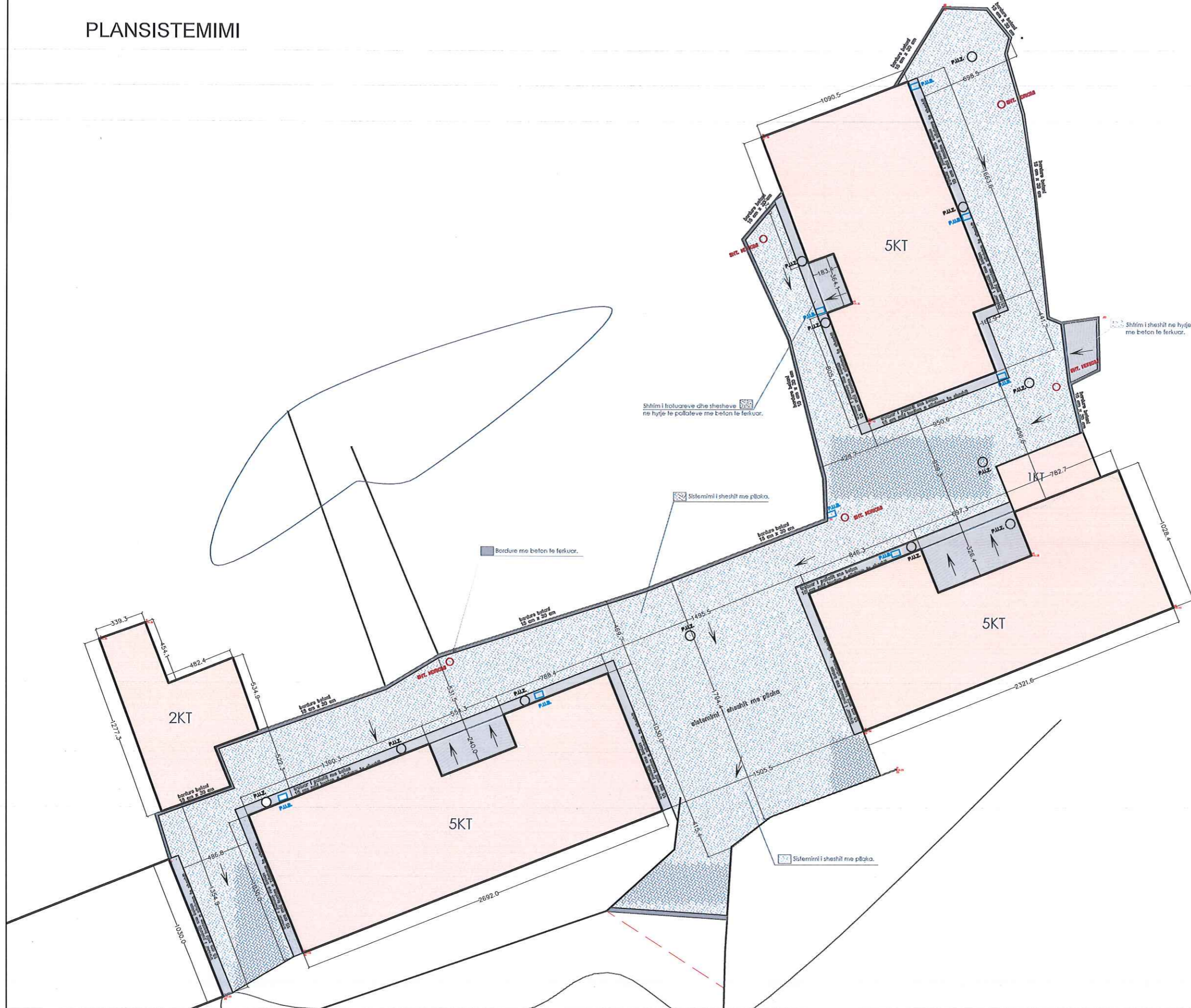
PROJEKTI:
Sistemimi i sheshit tek pallatet 502, 503, 504
Lagjja "11 Nëntori"

EMËRTIMI I FLETËS:
Planimetria e sheshit tek pallatet 502, 503 dhe 504

SHKALLA A3: 1:250	DATA: Shkurt 2023	VIZATOI: Sektori Projektimi	KONTROLLOR: Sektori Projektimi
PROJEKTI NR:	FLETA NR: A3 / A 01	RISHIKIMI:	

SISTEMIMI I SHESHIT TE PALLATEVE 501,502,503,504 NE LAGJEN "11 NENTORI".

PLANSISTEMIMI



SHENIME TEKNIKE

1. KY PROJEKT ESHTË PRONË E BASHKISË ELBASAN.
2. NUK LEJOHET KOPJIMI APO RIPRODHIMI I KETIJ VIZATIMI PA AUTORIZIMIN E DRETORISE SE PROJEKTIMIT DHE SHERBIMEVE INXHINIERIKE NE BASHKINE ELBASAN.
3. TE RESPEKTOHEN DIMENSIONET E SHKRUARAR NE VIZATIM.
4. PER CDO PAQARTESI APO MOSPERPËRTHJE TE PROJEKTIT ME SITUATEN NE TERREN TE MERRET KONTAKT ME PROJEKTUESIN.
5. NUK LEJOHET ASNJE NDRYSHIM I PROJEKTIT PA MIRATIMIN SPECIFIK TE D.A.P.T.- se.
6. PER PERCAKTIMIN E NGJYRAVE, MATERIALEVE APO MALLRAVE QE DO TE PERDOREN NE KETE PROJEKT DUHET TE MERRET FILLIMISH TE MERRET MIRATIMI I PROJEKTUESIT DHE SUPERVIZORIT.

LAGJA "11 NENTORI".

Shënim: Nuk do të kryhen punimet pa praninë e projektuesit në piketimin e objektit.

RISH: PERSHKRIMI : _____ NGA: DATA: _____
FAZA E PROJEKTIT : PROJEKTI ZBATIMIT



BASHKIA ELBASAN
Rruga "Gjeneral Stafa"
Lagja "Bilg 17 Sullmese"
+35554400152
email: bashkiaelbasan@elbasan.gov.al
web: www.elbasan.gov.al

INVESTITOR: BASHKIA ELBASAN

DREJTORIA : AZHORNIMIT DHE PROJEKTIMIT TOPOGRAFIK

Pergjegjes ing. Arian Baku Drejtor ark. Marvis Avllazagaj

Sektor i Projektimit

ing. Arian Baku Lic. K.1800/2
ark. Ester Toni

MATJET TOPOGRAFIKE: Sektor i Azhornimit Topografik

Ing. t. Gentiana Kerri Lic. T.1191

Ing. t. Eljor Mihali

Ing. t. Fatjona Boja Lic. T.1360

Emertimi i projektit: Sistemimi i sheshit te pallateve 501,502,503,504 ne lagjen "11 Nentori".

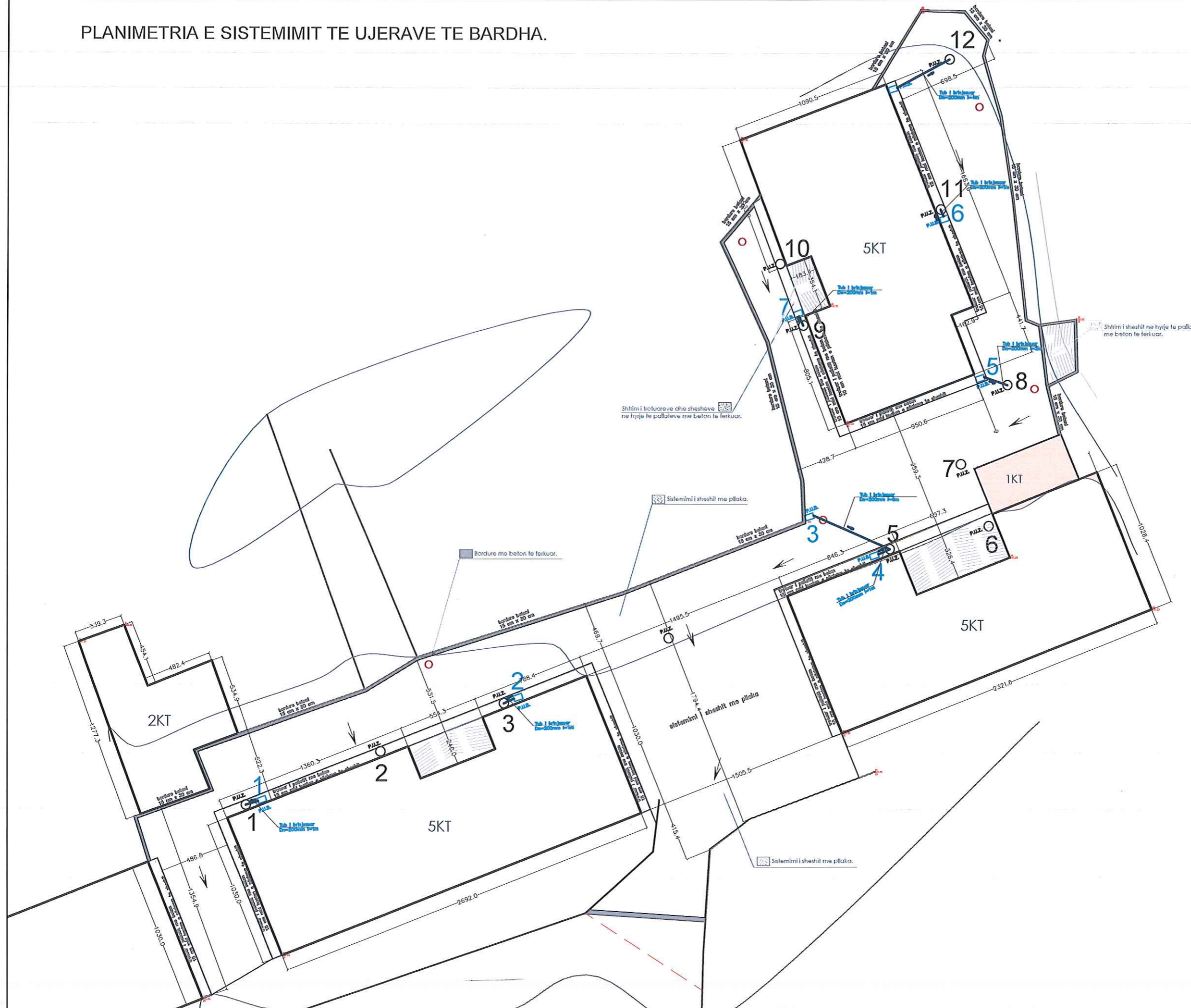
EMERTIMI I FLETES: Planimetri e sheshit te pallateve.

SHKALLA A3: DATA: VIZATOI: KONTROLLOI:
1:250 Shkurt 2023 Sektor i Projektimit Sektor i Projektimit

PROJEKTI NR: FLETA NR: 1 RISHIKIMI:

SISTEMIMI I SHESHIT TE PALLATEVE 501,502,503,504 NE LAGJEN "11 NENTORI".

PLANIMETRIA E SISTEMIMIT TE UJERAVE TE BARDHA.



SHENIME TEKNIKE

1. KY PROJEKT ESHTHE PRONE E BASHKISE ELBASAN.
2. NUK LEJOHET KOPJIMI APO RIPRODHIMI I KETIJ VIZATIMI PA AUTORIZIMIN E DRETORISE SE PROJEKTIMIT DHE SHERBIMEVE INXHINIERIKE NE BASHKINE ELBASAN.
3. TE RESPEKTOHEN DIMENSIONET E SHKRUARA NE VIZATIM.
4. PER CDO PAQARTESI APO MOSPERPTHJE TE PROJEKTIT ME SITUATEN NE TERREN TE MERRET KONTAKT ME PROJEKTUESIN.
5. NUK LEJOHET ASNJE NDRYSHIM I PROJEKTIT PA MIRATIMIN SPECIFIK TE D.A.P.T.- se.
6. PER PERCAKTIMIN E NGJYRAVE, MATERIALEVE APO MALLRAVE QE DO TE PERDOREN NE KETE PROJEKT DUHET TE MERRET FILLIMISH TE MERRET MIRATIMI I PROJEKTUESIT DHE SUPERVIZORIT.

LAGJA "11 NENTORI".

Shenim: Nuk do te kryhen punimet pa pranine e projektuesit ne piketimin e objektit.

RISHI: PERSHKRIMI: _____ NGA: _____ DATA: _____
FAZA E PROJEKTIT: PROJEKTI ZBATIMIT



BASHKIA ELBASAN
Rruga "Oemal Stafa"
Lagja "Biq 17 Sullmuese"
+35554400152
email: bashkielbasan@elbasan.gov.al
web: www.elbasan.gov.al

INVESTITOR: BASHKIA ELBASAN

DREJTORIA : AZHORNIMIT DHE PROJEKTIMIT TOPOGRAFIK

Pergjegjes: ing. Arian Baku
Drejtor: ark. Marvis Avllazagaj

Sektori Projektimit

ing. Arian Baku Lic.K.1800/2
ark. Ester Toni

MATJET TOPOGRAFIKE: Sektori Azhornimit Topografik

Ing.t.Gentiana Kerri Lic.T.1191

Ing.t. Elmor Mihali

Ing.t.Fajtona Boja Lic.T.1360

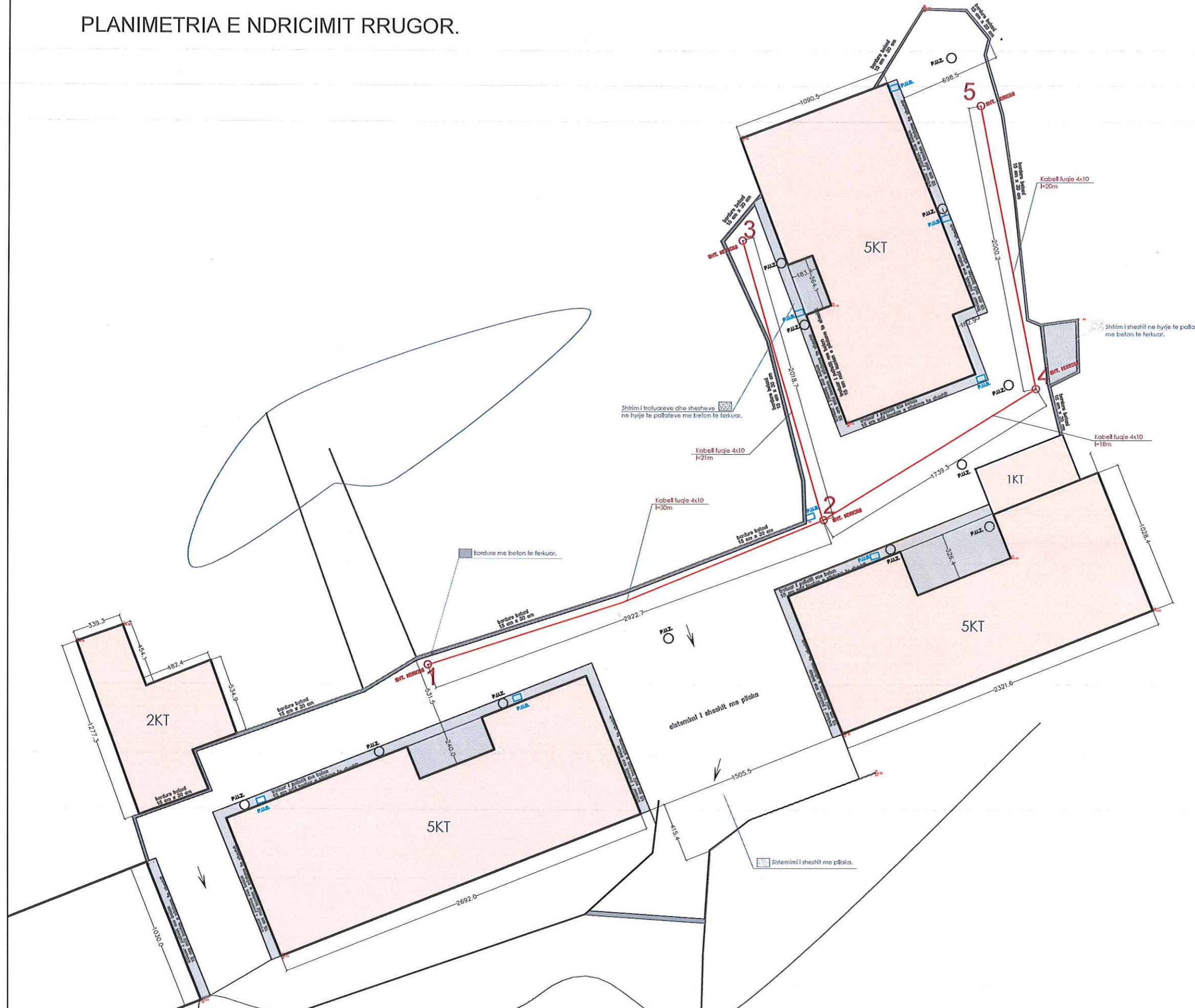
Emertimi i projektit: Sistemimi i sheshit te pallateve 501,502,503,504 ne lagjen "11 Nentori".

EMERTIMI I FLETES:
Planimetri e pozicionimit te P.U.B dhe P.U.Z.

SHKALLA A3: 1:250	DATA: Shkurt 2023	VIZATO: Sektori Projektimit	KONTROLLOI: Sektori Projektimit
PROJEKTI NR:	FLETA NR: 1		RISHIKIMI:

SISTEMIMI I SHESHIT TE PALLATEVE 501,502,503,504 NE LAGJEN "11 NENTORI".

PLANIMETRIA E NDRICIMIT RRUGOR.



SHENIME TEKNIKE

1. KY PROJEKT ESHTË PRONË E BASHKISË ELBASAN.
2. NUK LEJOHET KOPJIMI APO RIPRODHIMI I KETIJ VIZATIMI PA AUTORIZIMIN E DRETORISE SE PROJEKTIMIT DHE SHERBIMEVE INXHINIERIKE NE BASHKINE ELBASAN.
3. TE RESPEKTOHEN DIMENSIONET E SHKRUAR NE VIZATIM.
4. PER CDO PAQARTESI APO MOSPERPETHJE TE PROJEKTIT ME SITUATEN NE TERREN TE MERRËT KONTAKT ME PROJEKTUESIN.
5. NUK LEJOHET ASNJE NDRYSHIM I PROJEKTIT PA MIRATIMIN SPECIFIK TE D.A.P.T.- se.
6. PER PERCAKTIMIN E NGJYRAVE, MATERIALEVE APO MALLRAVE QE DO TE PERDOREN NE KETE PROJEKT DUHET TE MERRËT FILLIMISH TE MERRËT MIRATIMI I PROJEKTUESIT DHE SUPERVIZORIT.

LAGJA "11 NENTORI".

Shenim: Nuk do te kryhen punimet pa pranine e projektuesit ne piketimin e objektit.

RISH: PERSHKRIMI : _____ NGA: DATA: _____
 FAZA E PROJEKTIT : PROJEKTI ZBATIMIT



BASHKIA ELBASAN
 Rruga "Gjeneral Stafa"
 Lagja "Brig 17 Sullmuese"
 +35554400152
 email: bashkiaeelbasan@elbasani.gov.al
 web: www.elbasani.gov.al

INVESTITOR: BASHKIA ELBASAN

DREJTORIA : AZHORNIMIT DHE PROJEKTIMIT TOPOGRAFIK

Pergjegjes ing. Arian Baku
 Drejtor ark. Marvis Avllazagaj

Sektori Projektimit

ing. Arian Baku Lic.K.1800/2
 ark. Ester Toni

MATJET TOPOGRAFIKE: Sektori Azhornimit Topografik

Ing.t.Gentiana Kerri Lic.T.1191
 Ing.t. Eljor Mihali
 Ing.t.Fajtona Boja Lic.T.1360

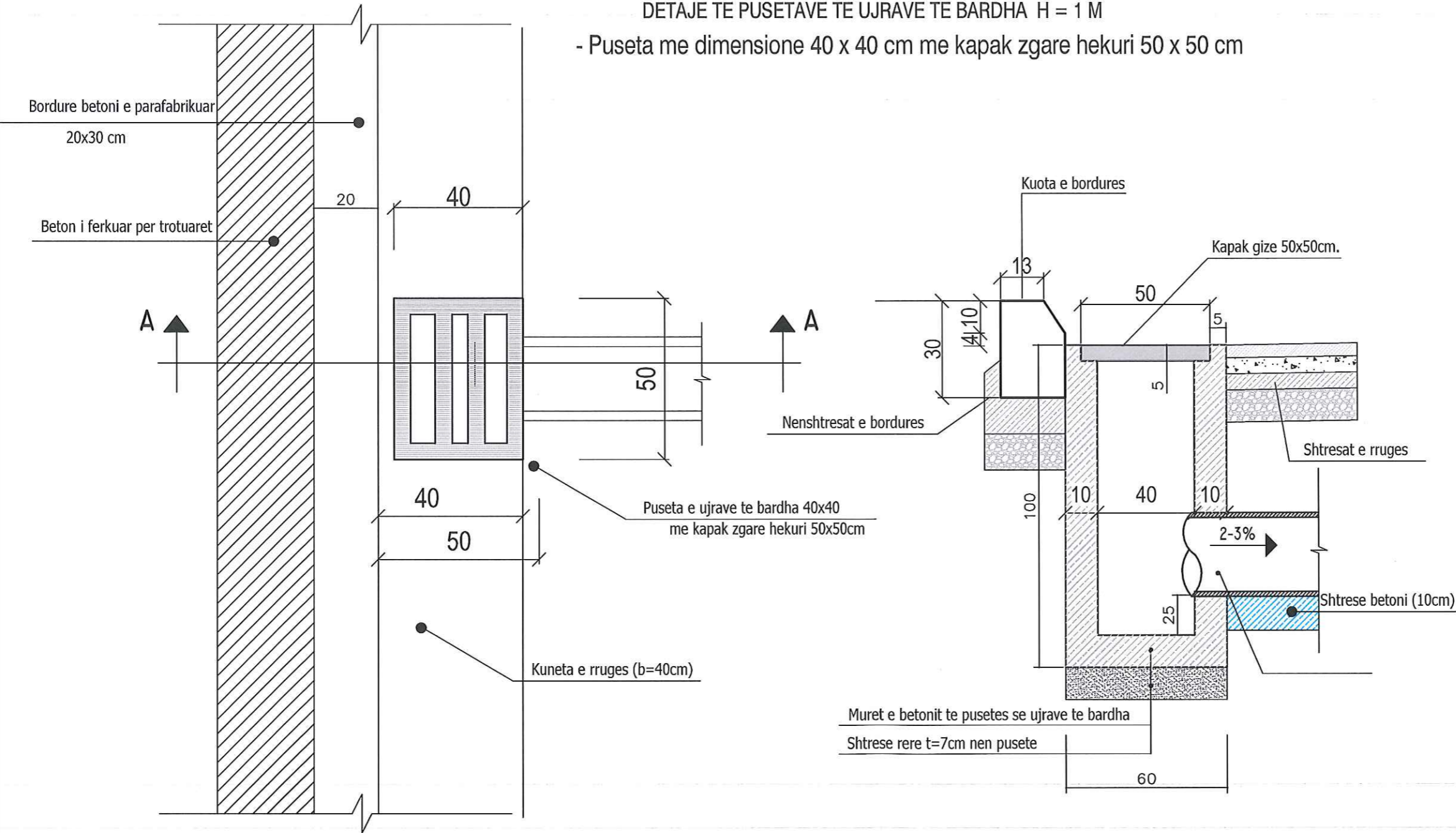
Emertimi i projektit: Sistemimi i sheshit te pallateve 501,502,503,504 ne lagjen "11 Nentori".

EMERTIMI I FLETES: Planimetri e linjave te ndricimit ne sheshin e pallateve.

SHKALLA A3: 1:250	DATA: Shkurt 2023	VIZATOI: Sektori Projektimit	KONTROLLOR: Sektori Projektimit
PROJEKTI NR:	FLETA NR: 1		RISHIKIMI:

DETAJE TIP

DETAJE TE PUSETAVE TE UJRAVE TE BARDHA H = 1 M - Puseta me dimensione 40 x 40 cm me kapak zgare hekuri 50 x 50 cm



SHENIME TEKNIKE

1. KY PROJEKT ESHTË PRONË E BASHKISË ELBASAN.
2. NUK LEJOHET KOPJIMI APO RIPRODHIMI I KETIJ VIZATIMI PA AUTORIZIMIN E DRETORISË SE PROJEKTIMIT DHE SHERBIMEVE INXHINIERIKE NE BASHKINË ELBASAN.
3. TE RESPEKTOHEN DIMENSIONET E SHKRUARAT NE VIZATIM.
4. PER CDO PAQARTESI APO MOSPËRPUTHJE TE PROJEKTIT ME SITUATËN NE TERREN TE MERRET KONTAKT ME PROJEKTUESIN.
5. NUK LEJOHET ASNJE NDRYSHIM I PROJEKTIT PA MIRATIMIN SPECIFIK TE D.A.P.T.- se.
6. PER PERCAKTIMIN E NGJYRAVE, MATERIALEVE APO MALLRAVE QE DO TE PËRDOREN NE KETE PROJEKT DUHET TE MERRET FILLIMISH TE MERRET MIRATIMI I PROJEKTUESIT DHE SUPERVIZORIT.

ADRESA: SHESHI PARA PALLATIT
502.503.,504
LAGJIA 11 NENTORI, RAJONI 4
BASHKIA ELBASAN.

Shenim: Nuk do te kryhen punimet pa pranine e projektuesit ne piketimin e objektit.

RISH: PERSHKRIMI: _____ NGA: _____ DATA: _____
FAZA E PROJEKTIT: PROJEKTI ZBATIMIT



BASHKIA ELBASAN
Rruga "Oemal Stafa"
Lagja "Brig 17 Sulmuese"
+35554400152
email: bashkia@elbasan.gov.al
web: www.elbasan.gov.al

INVESTITOR: BASHKIA ELBASAN

DREJTORIA :
AZHORNIMIT DHE PROJEKTIMIT TOPOGRAFIK
Pergjegjes: ing. Arian Baku
Drejtore: ark. Marvis Avllazagaj

Spektori Projektimit

ark. Marvis Avllazagaj
Ing. Arian Baku
Ing. Valbona Lufta
Ing. Teuta Tepelena

MATJET TOPOGRAFIKE:
Spektori Azhornimit Topografik

Ing. t. Gentiana Kerri	Lic. T. 1191
Ing. t. Elmor Mihali	
Ing. t. Fatjona Boja	Lic. T. 1360

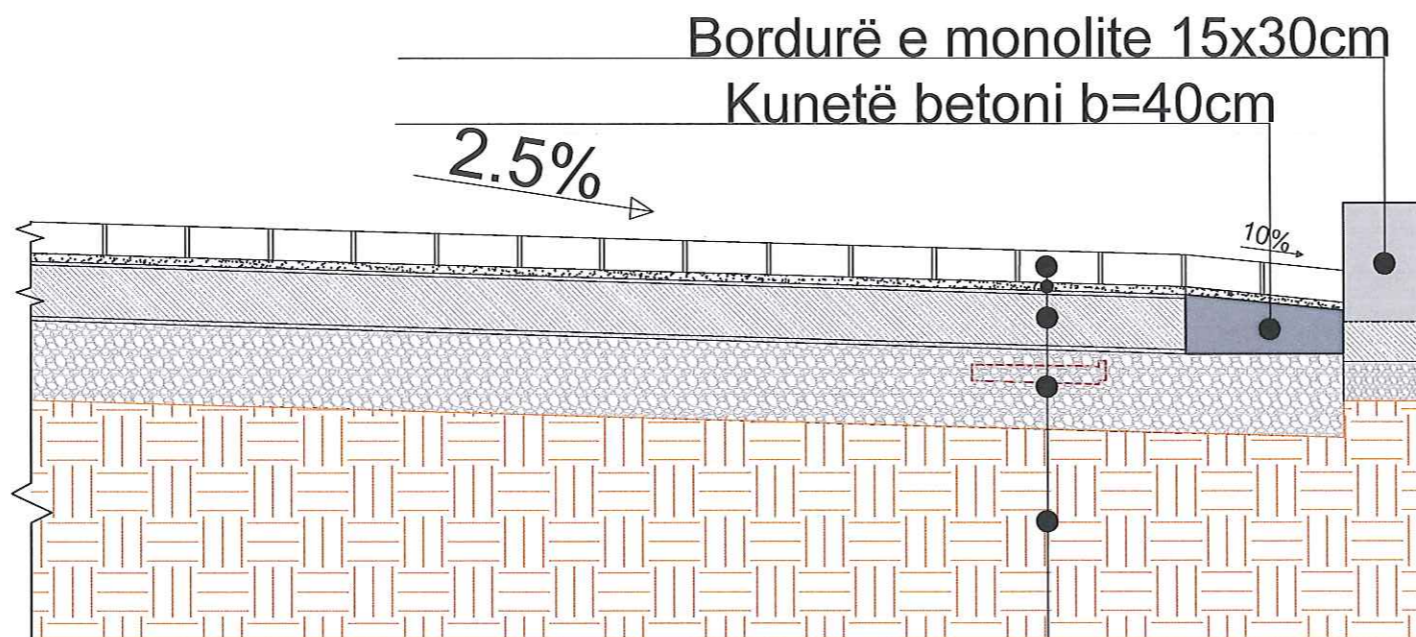
Emertimi i projektit: SHTRIM ME PLLAKA BETONI TE PARAPERGATITURA TE SHESHIT TE PALLATIT 502,503,504

EMERTIMI I FLETES:
Detajat e pusetes se ujrave te bardha

SHKALLA A3: 1:1000	DATA: Shkurt 2023	VIZATOI: Spektori Projektimit	KONTROLLOI: Spektori Projektimit
-----------------------	----------------------	----------------------------------	-------------------------------------

PROJEKTI NR: FLETA NR: 1

DETAJE TIP



Bordurë e monolite 15x30cm

Kunetë betoni b=40cm

2.5%

10%

Pllaka betonele 6cm

Shtresë rëre 2 cm

Shtresë betoni C20/25 10cm + diopo
zgare hekuri Ø6 mm kuadrat 15x15cm

Shtresë zhavori 10cm

Tabani natyral

SHENIME TEKNIKE

1. KY PROJEKT ESHTË PRONË E BASHKISË ELBASAN.
2. NUK LEJOHET KOPJIMI APO RIPRODHIMI I KETIJ VIZATIMI PA AUTORIZIMIN E DRETORISË SE PROJEKTIMIT DHE SHERBIMEVE INXHINIERIKE NE BASHKINË ELBASAN.
3. TE RESPEKTOHEN DIMENSIONET E SHKRUARË NE VIZATIM.
4. PER CDO PAQARTESI APO MOSPERPËRPUTHJE TE PROJEKTIT ME SITUATËN NE TERREN TE MERRET KONTAKT ME PROJEKTUESIN.
5. NUK LEJOHET ASNJE NDRYSHIM I PROJEKTIT PA MIRATIMIN SPECIFIK TE D.A.P.T.- se.
6. PER PERCAKTIMIN E NGJYRAVE, MATERIALEVE APO MALLRAVE QE DO TE PERDOREN NE KETE PROJEKT DUHET TE MERRET FILLIMISH TE MERRET MIRATIMI I PROJEKTUESIT DHE SUPERVIZORIT.

ADRESA: SHESHI PARA PALLATIT
502.503.,504
LAGJIA 11 NENTORI, RAJONI 4
BASHKIA ELBASAN.

Shenim: Nuk do te kryhen punimet pa pranine e projektuesit ne piketimin e objektit.

RISHI PERSHKRIMI: NGA: DATA:
FAZA E PROJEKTIT: PROJEKTI ZBATIMIT



BASHKIA ELBASAN
Rruga "Oermal Stafa"
Lagja "Brig 17 Sulmuese"
+3554400152
email: bashkiaeelbasan@elbasani.gov.al
web: www.elbasani.gov.al

INVESTITOR: BASHKIA ELBASAN

DREJTORIA :
AZHORNIMIT DHE PROJEKTIMIT TOPOGRAFIK

Pergjegjes: ing. Arian Baku
Drejtor: ark. Marvis Avllazagaj

Sektori Projektimit

ark. Marvis Avllazagaj
Ing. Arian Baku
Ing. Valbona Lufta
Ing. Teuta Tepelena

MATJET TOPOGRAFIKE:
Sektori Azhornimit Topografik

Ing. t. Gentiana Kerri Lic. T. 1191
Ing. t. Elior Mihali
Ing. t. Fatjona Boja Lic. T. 1360

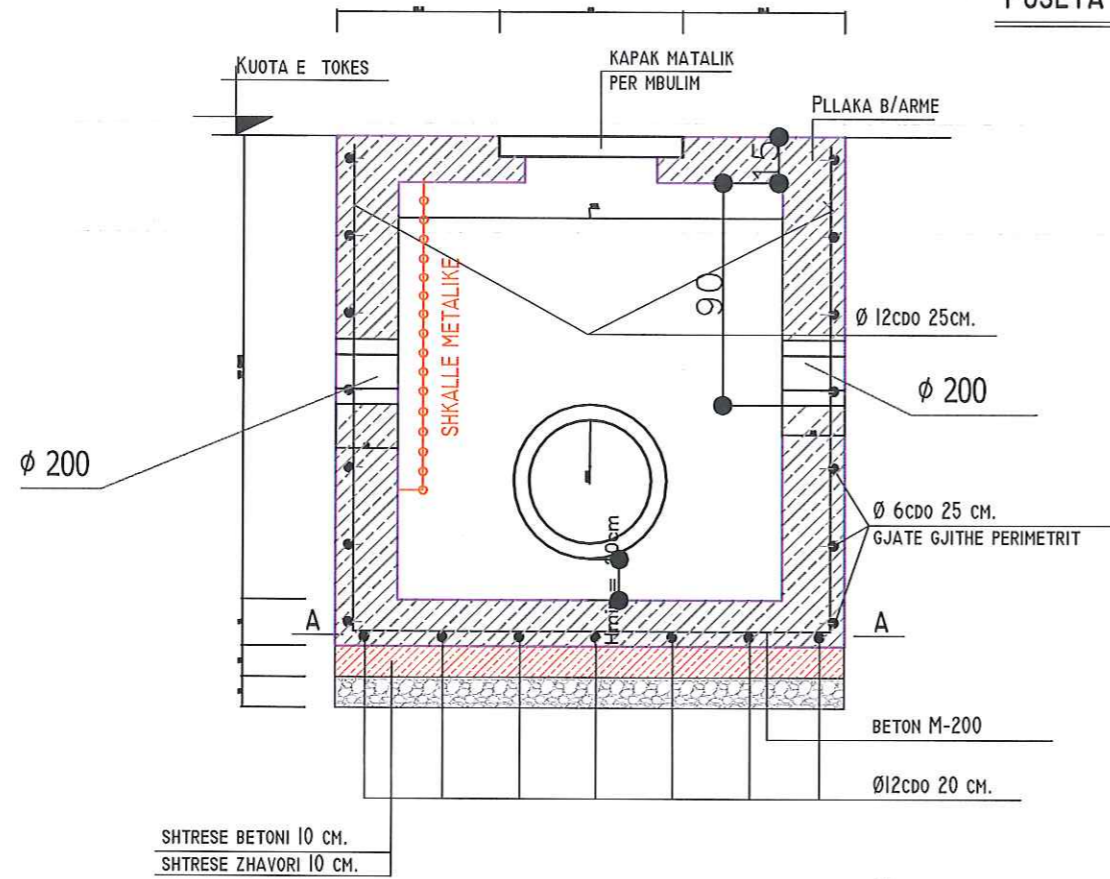
Emertimi i projektit: SHTRIM ME PLLAKA BETONI TE PARAPERGATITURA TE SHESHIT TE PALLATIT 502.503.504

EMERTIMI I FLETES:
Detajet te rruges

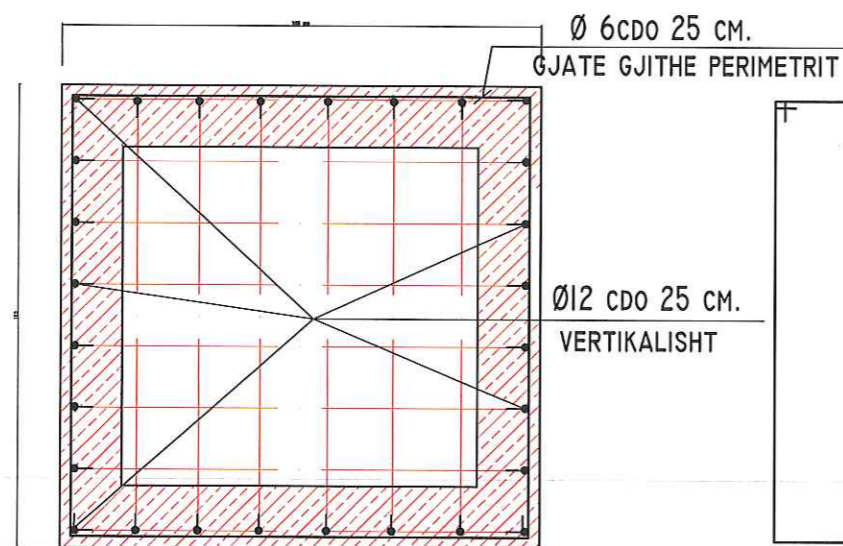
SHKALLA A3: 1:1000
DATA: Shkurt 2023
VIZATOI: Sektori Projektimit
KONTROLLOI: Sektori Projektimit
PROJEKTI NR: FLETA NR: 1
RISHIKIMI:

DETAJE TIP

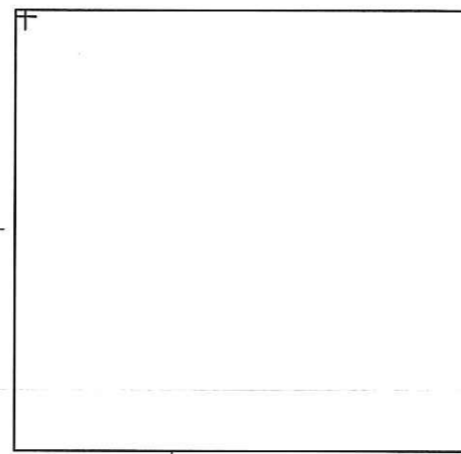
PUSETA B/ARME ME DIMENSIONE 1.25 x 1.25 x 1.5M



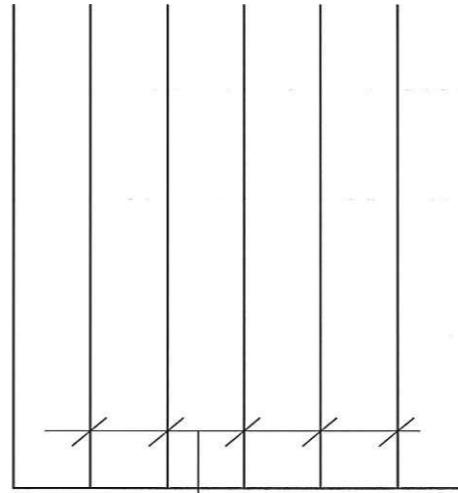
PRERJA A-A E Pusetes



KAPAK METALIK RRETHOR I CILI KAPET ANASH ME MENTESHA

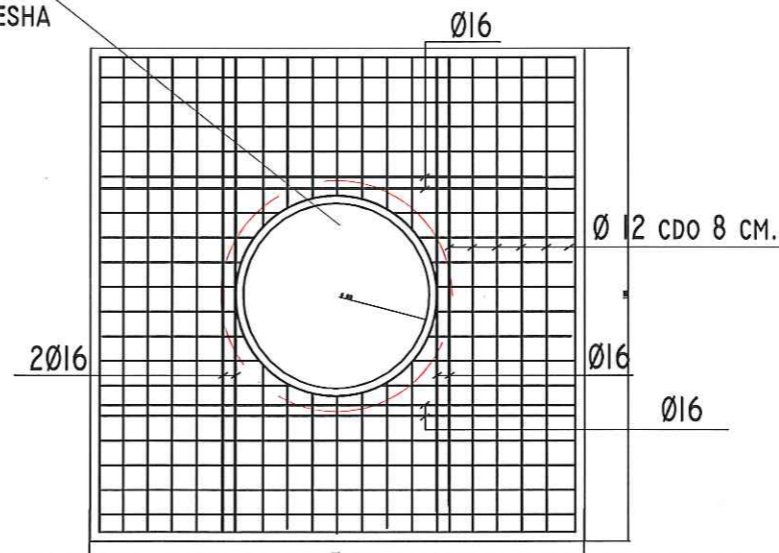



Ø 6 CDO 25 CM. GJATE GJITHE PERIMETRIT L=650ML.



Ø12 CDO 25 CM. NE DY DREJTIMET L = 505 CM.

ARMIMI I PLLAKES SE Pusetes



SHENIME TEKNIKE			
1. KY PROJEKT ESHTHE PRONE E BASHKISE ELBASAN.			
2. NUK LEJOHET KOPJIMI APO RIPRODHIMI I KETIJ VIZATIMI PA AUTORIZIMIN E DRETORISE SE PROJEKTIMIT DHE SHERBIMEVE INXHINIERIKE NE BASHKINE ELBASAN.			
3. TE RESPEKTOHEN DIMENSIONET E SHKRUARA NE VIZATIM.			
4. PER CDO PAQARTESI APO MOSPERPTHJE TE PROJEKTIT ME SITUATEN NE TERREN TE MERRET KONTAKT ME PROJEKTUESIN.			
5. NUK LEJOHET ASNJE NDRYSHIM I PROJEKTIT PA MIRATIMIN SPECIFIK TE D.A.P.T.- se.			
6. PER PERCAKTIMIN E NGJYRAVE, MATERIALEVE APO MALLRAVE QE DO TE PERDOREN NE KETE PROJEKT DUHET TE MERRET FILLIMISH TE MERRET MIRATIMI I PROJEKTUESIT DHE SUPERVIZORIT.			
ADRESA: SHESHI PARA PALLATIT 502.503.,504 LAGJIA 11 NENTORI, RAJONI 4 BASHKIA ELBASAN.			
Shenim: Nuk do te kryhen punimet pa pranine e projektuesit ne piketimin e objektit.			
RISH: PERSHKRIMI:	NGA:	DATA:	
FAZA E PROJEKTIT: PROJEKTI ZBATIMIT			
			
BASHKIA ELBASAN Rruga "Qemal Stafa" Lagja "Brig 17 Sullmuese" +35554400152 email: bashkiaelbasan@elbasani.gov.al web: www.elbasani.gov.al			
INVESTITOR: BASHKIA ELBASAN			
DREJTORIA : AZHORNIMIT DHE PROJEKTIMIT TOPOGRAFIK			
Pergjegjes Ing.Arian Baku		Drejtlor ark. Marvis Avllazagaj	
Sektori Projektimit			
ark.Marvis Avllazagaj			
Ing.Arian Baku			
Ing.Valbona Lufta			
Ing.Teuta Tepelena			
MATJET TOPOGRAFIKE: Sektori Azhornimit Topografik			
Ing.t.Gentiana Kerri		Lic.T.1191	
Ing.t. Elior Mihali			
Ing.t.Fatjona Boja		Lic.T.1360	
Emertimi i projektit:SHTRIM ME PLLAKA BETONI TE PARAPERGATITURA TE SHESHIT TE PALLATIT 502,503,504			
EMERTIMI I FLETES: Detajet te pusetes se ujrave te zeza			
SHKALLA A3: 1:1000	DATA: Shkurt 2023	VIZATOLI: Sektori Projektimit	KONTROLLGJ: Sektori Projektimit
PROJEKTI NR:		RISHIKIMI:	
FLETA NR: 1		