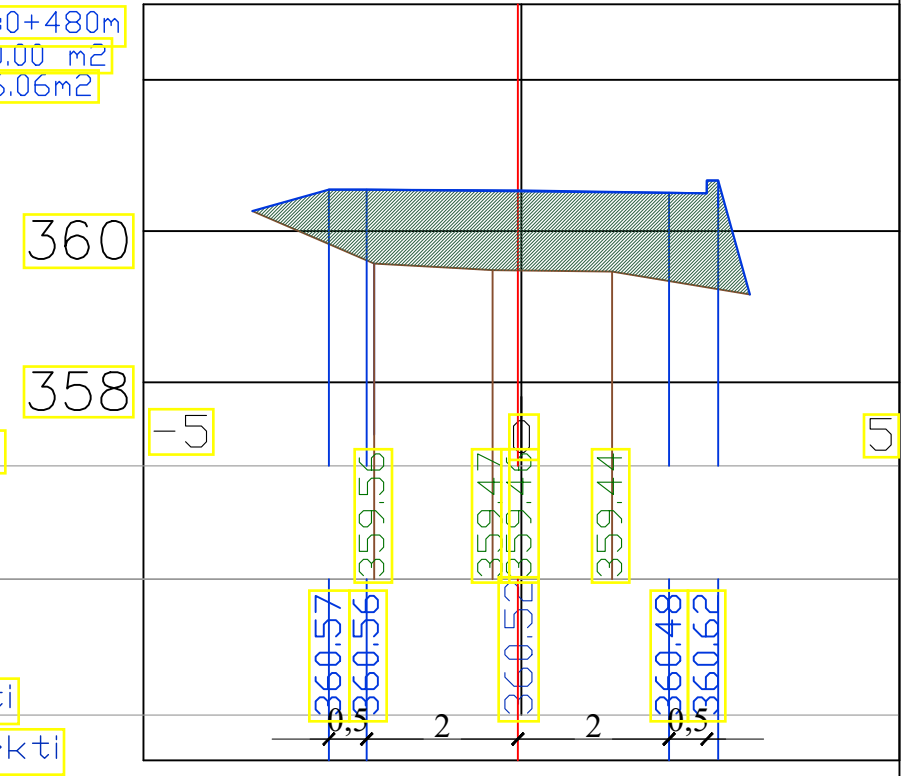


PROFILAT TERTHOR SHK. :1:100

Nr. Profili : 24

Dist. Progressive :0+480m
 GERMIME :0.00 m²
 MBUSHJE :6.06m²



Dist.Pjes. Toke

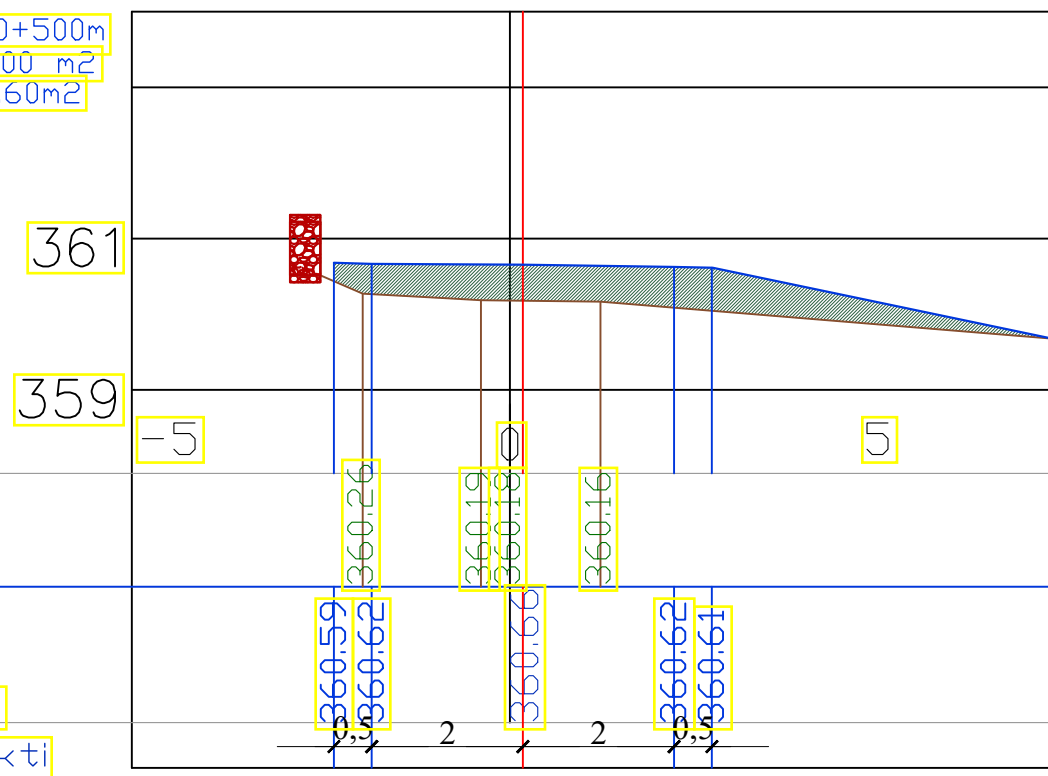
Kuota Terreni

Kuota Projekti

Dist.Pjes. Projekti

Nr. Profili : 25

Dist. Progressive :0+500m
 GERMIME :0.00 m²
 MBUSHJE :3.60m²



Dist.Pjes. Toke

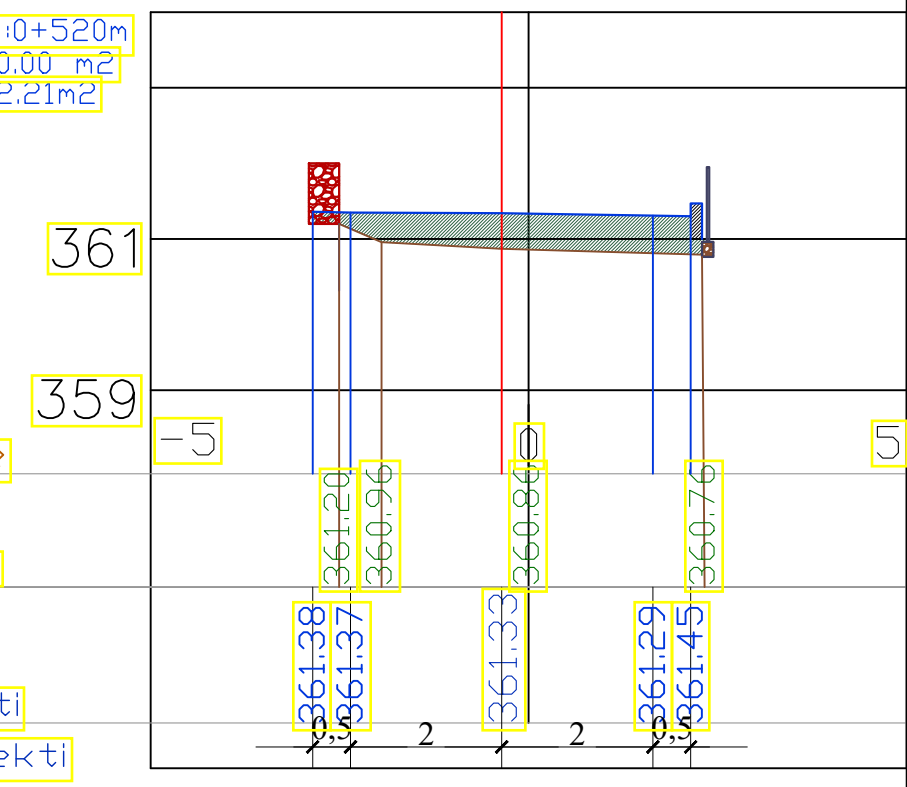
Kuota Terreni

Kuota Projekti

Dist.Pjes. Projekti

Nr. Profili : 26

Dist. Progressive :0+520m
 GERMIME :0.00 m²
 MBUSHJE :2.21m²



Dist.Pjes. Toke

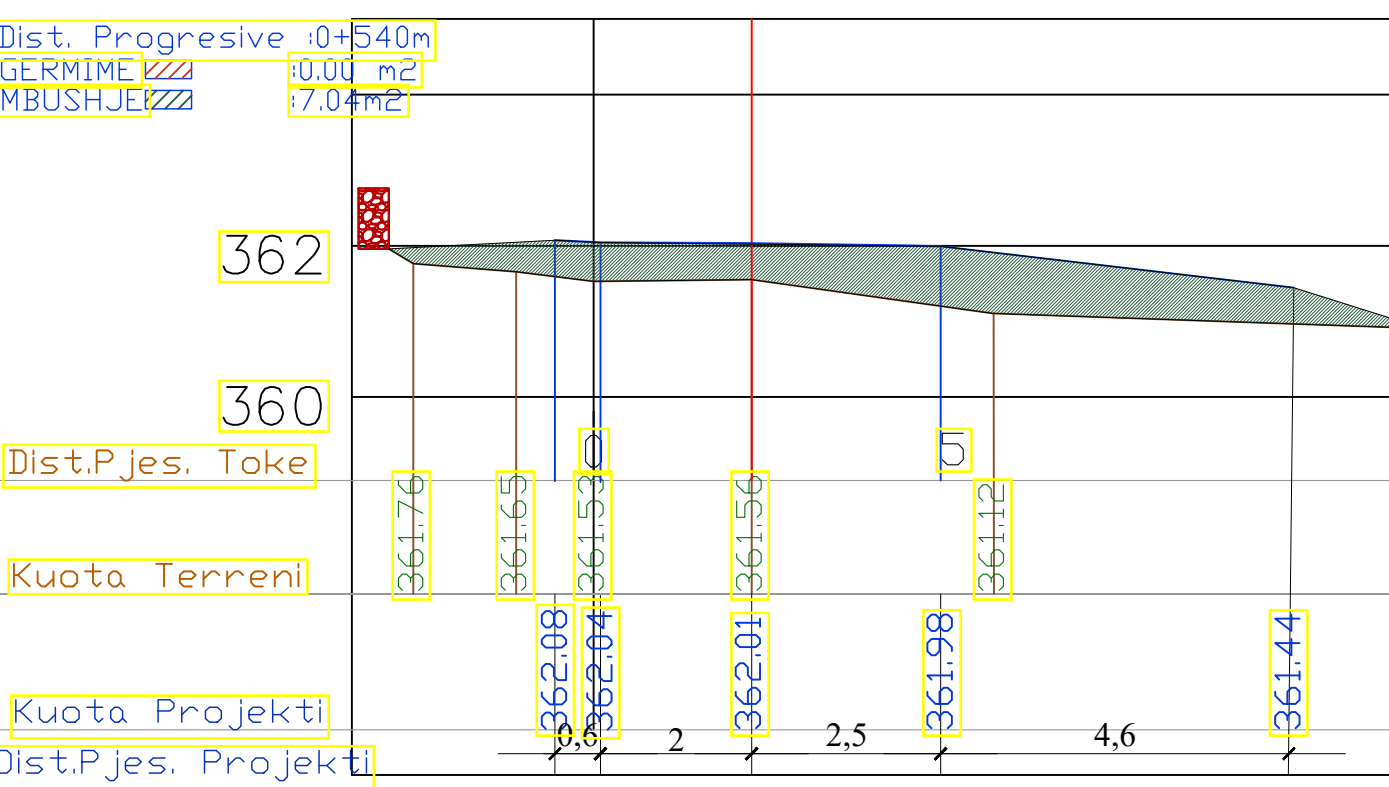
Kuota Terreni

Kuota Projekti

Dist.Pjes. Projekti

Nr. Profili : 27

Dist. Progressive :0+540m
 GERMIME :0.00 m²
 MBUSHJE :7.04m²



Dist.Pjes. Toke

Kuota Terreni


Kuota Projekti

Dist.Pjes. Projekti

Porositës:
BASHKIA MALESI E MADHE

Titulli i Projektit
"Sistemit Asfaltim Rruga e Lohes Faza 2" L=920m

Faza **PROJEKT ZBATIMI**

Vula
 Autor **"NOVATECH STUDIO "SHPK**

ADMIN ING. EMIL NOVA

Grupi projektimit:
 ING. MBERTINI **Mimoza TOMCO**
 ING. MBERTINI **Naim BASHI**
 ARKITEKT **Erion PROFIT**
 ARKITEKT **Geriu NOVA**
 ING. MIMAZA TOMCO **Kostandin NOVA**
 ING. GJERGJESH **Antonia BAZHDARI**
 ING. MEKANIK **NIKOLAS LUKU**
 ING. ELEKTRIK **MIRVETI SILLARI**
 ING. TIFLUKAV **DANIEL KURUSHI**

Kapitulli
PROJEKTI ARKITEKTONIK

Titulli i Vizatimit
PROFILAT TERTHORE

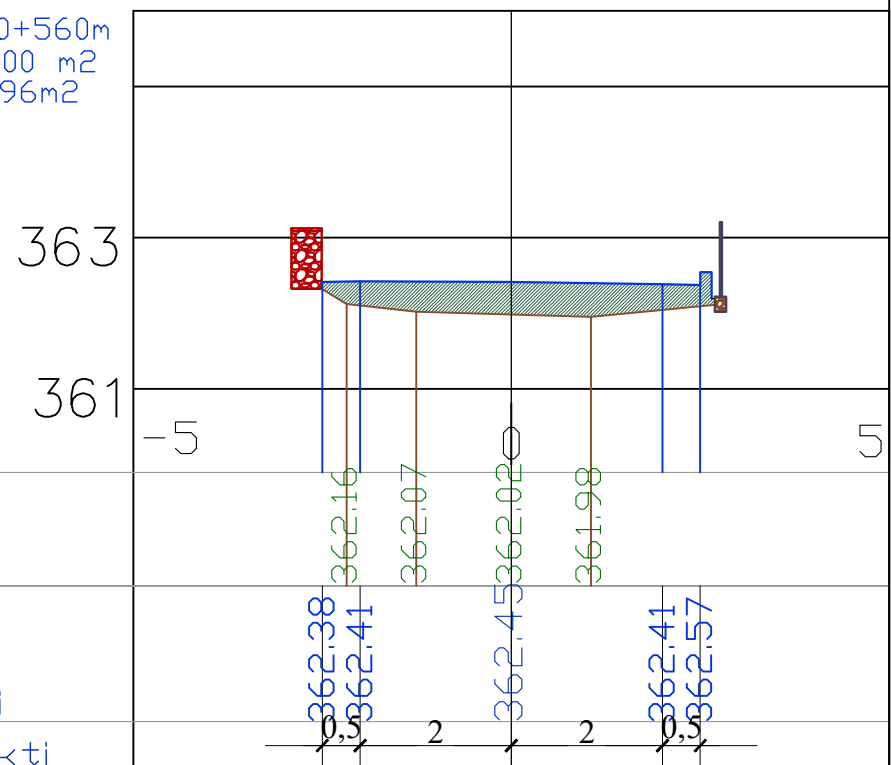
Realizuar **2023** Shkalla **1:100**

Emërtimi i Fletës
PT 2 - 07

PROFILAT TERTHOR SHK. :1:100

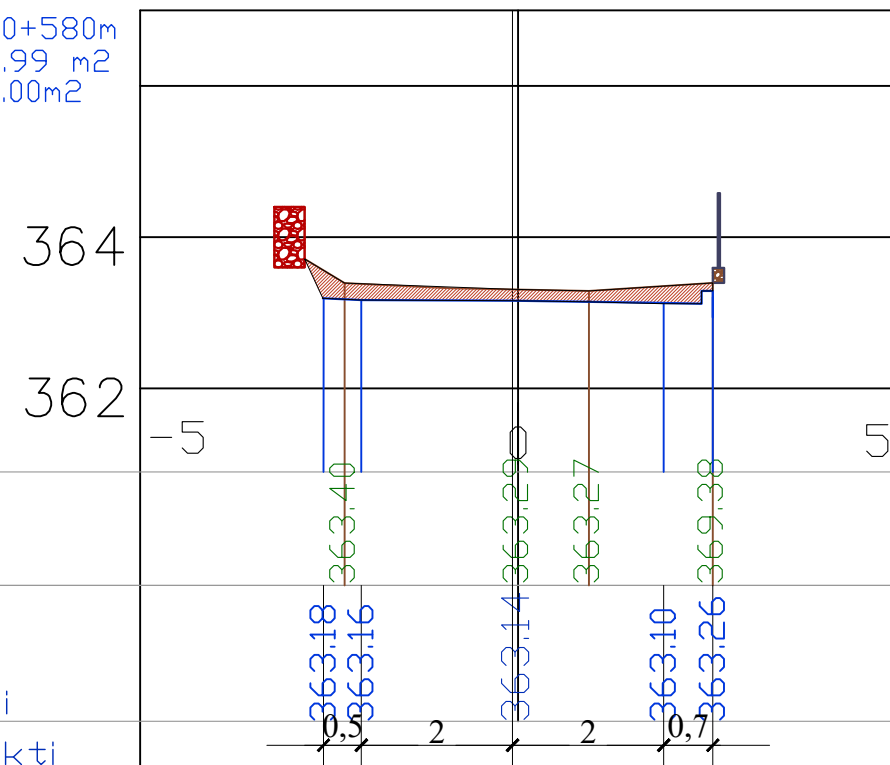
Nr. Profili : 28

Dist. Progressive :0+560m
 GERMIME :0.00 m²
 MBUSHJE :1.96m²



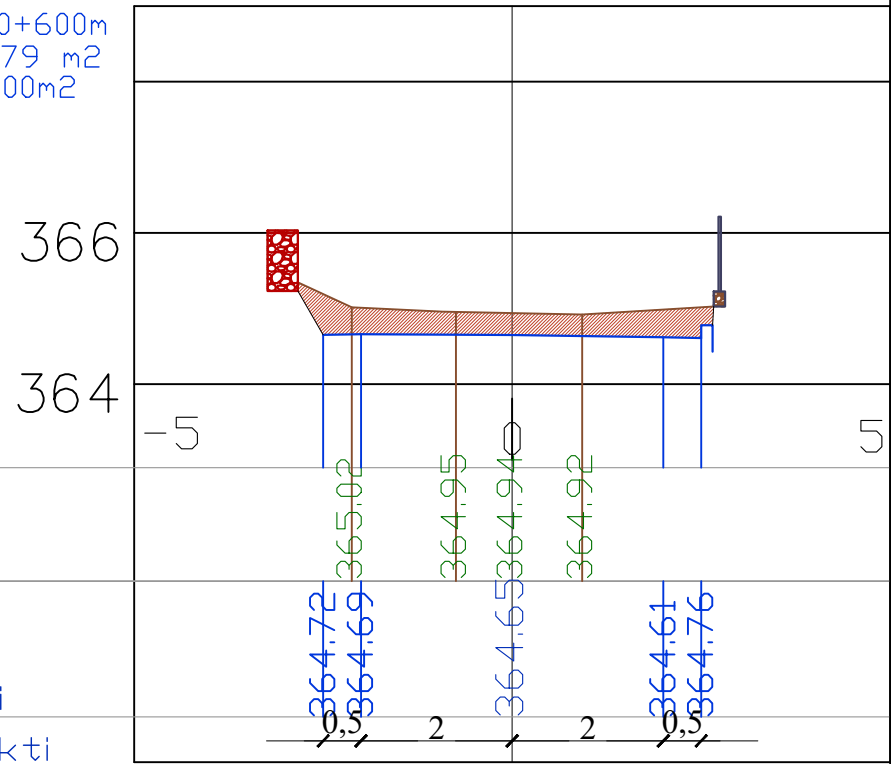
Nr. Profili : 29

Dist. Progressive :0+580m
 GERMIME :0.99 m²
 MBUSHJE :0.00m²



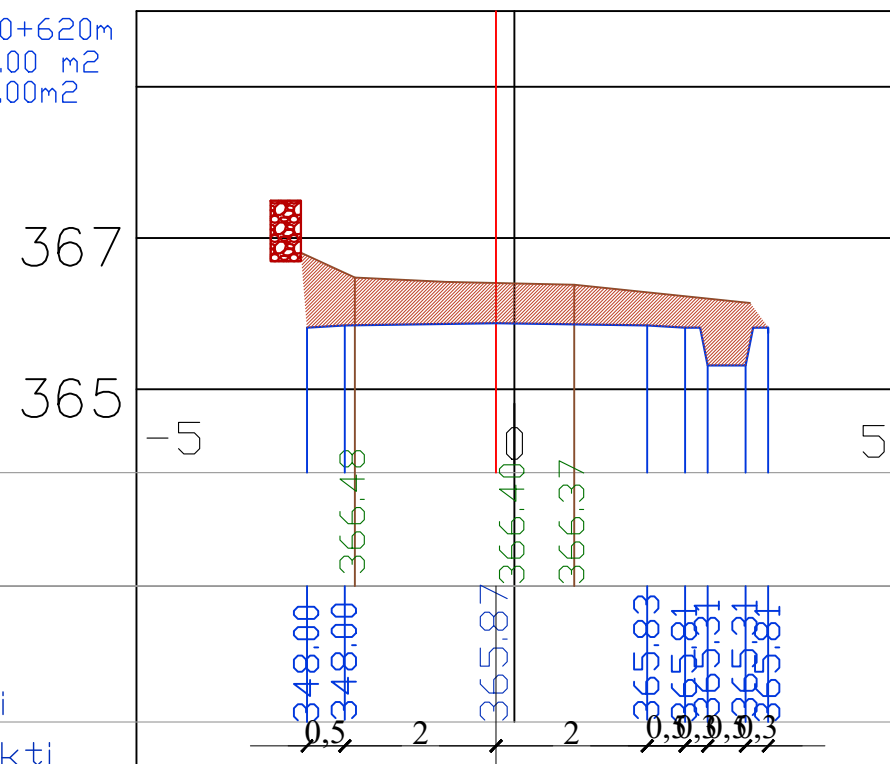
Nr. Profili : 30

Dist. Progressive :0+600m
 GERMIME :1.79 m²
 MBUSHJE :0.00m²



Nr. Profili : 31

Dist. Progressive :0+620m
 GERMIME :0.00 m²
 MBUSHJE :0.00m²



Porositës:
BASHKIA MALESI E MADHE

Titulli i Projektit
"Sistemim Asfaltim Rruga e Lohes Faza 2" L=920m

Faza **PROJEKT ZBATIMI**

Vula
 Autor **"NOVATECH STUDIO "SHPK**

 ADMIN ING. EMIL NOVA

Grupi projektimit:
 ING. NDERTIMI MIMOZA TOMCO
 ING. NDERTIMI NAIM BACI
 ARKITEKT ERJON PRIFTI
 ARKITEKT GERTA NOVA
 ING. HIDROTEKNIK KOSTANDIN NOVA
 ING. GJEDLOGJIK ANTONELA BAZHDARI
 ING. MEKANIK NIKOLIQ DOKU
 ING. ELEKTRIK MARIKIN SHILLAKU
 ING. TOPOGRAF BASHKIM KOKOSHI

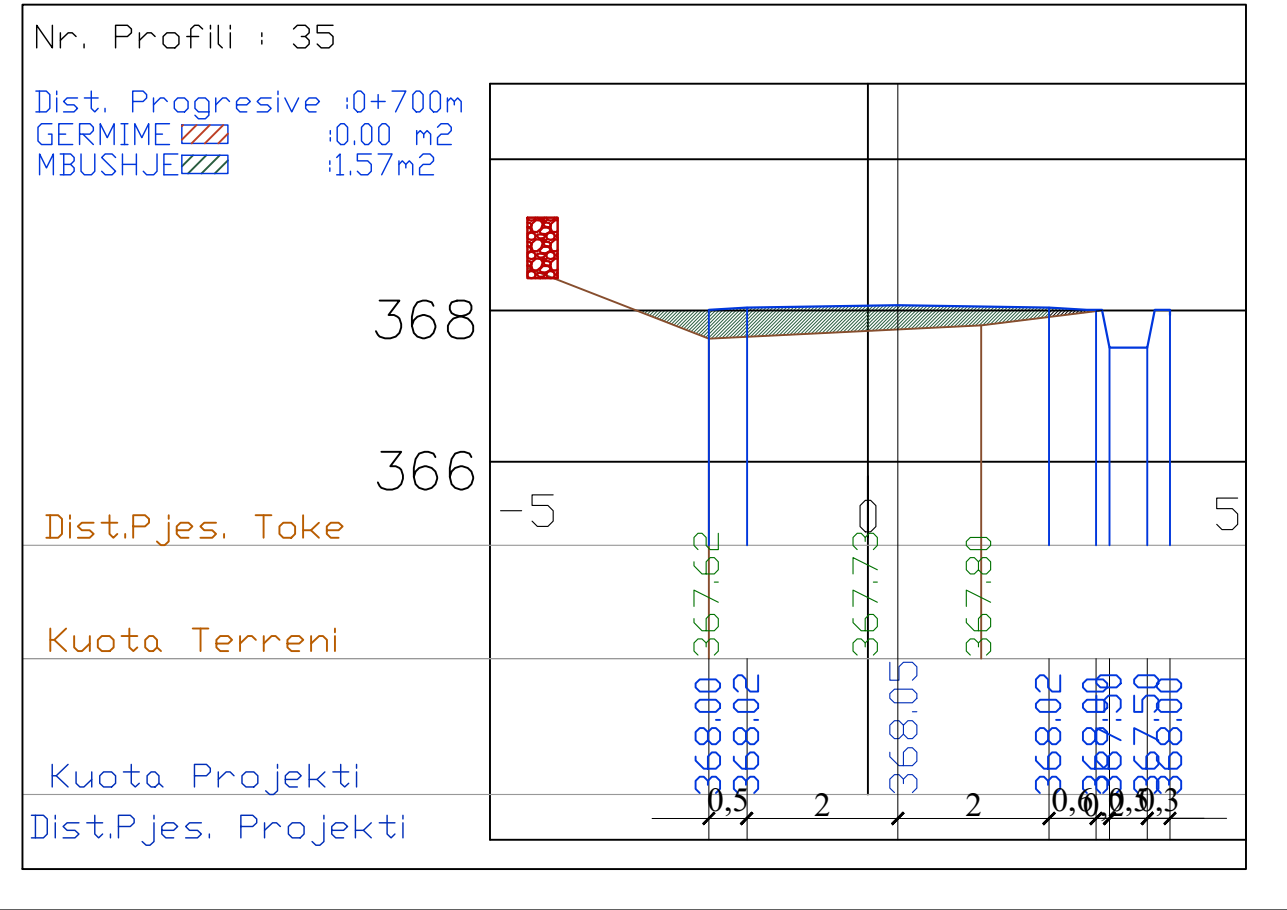
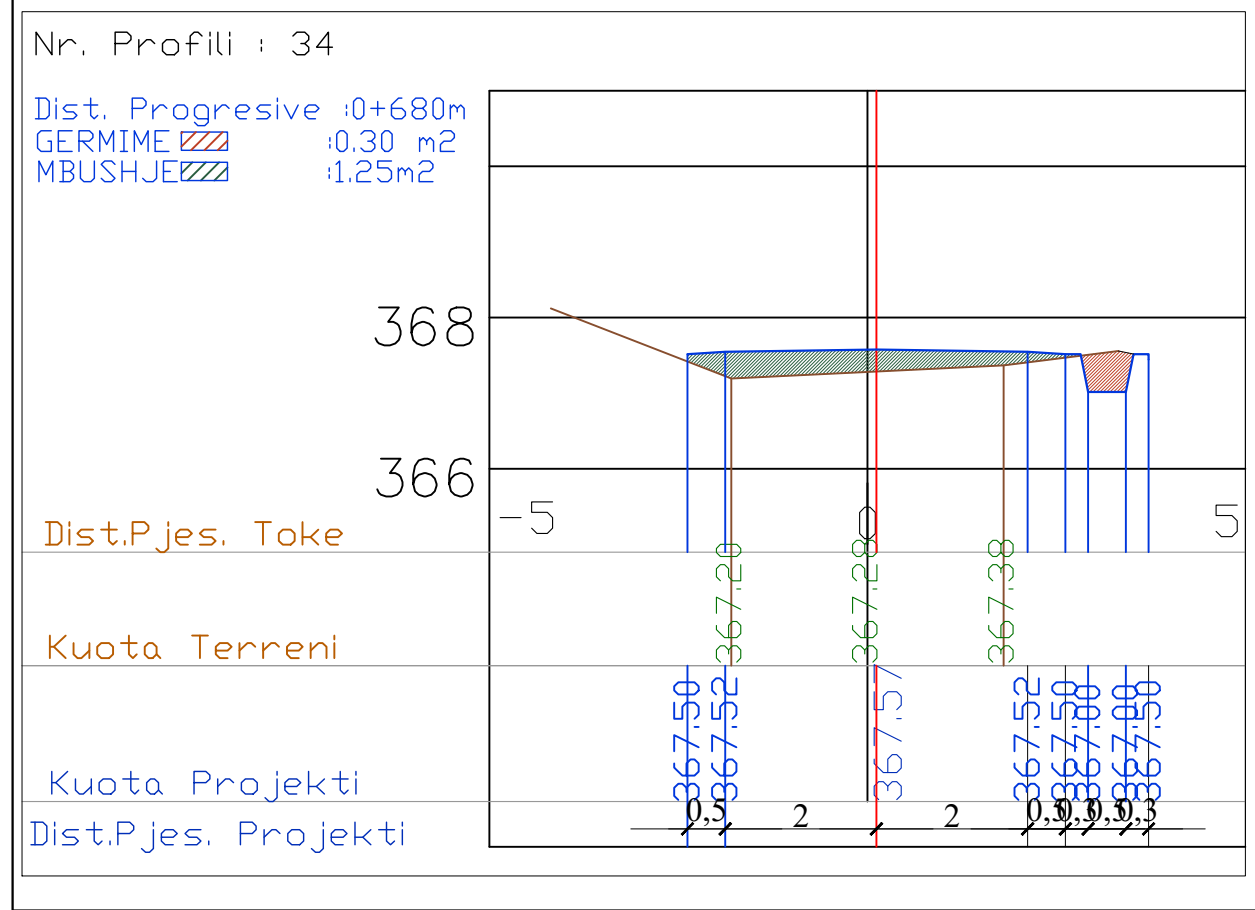
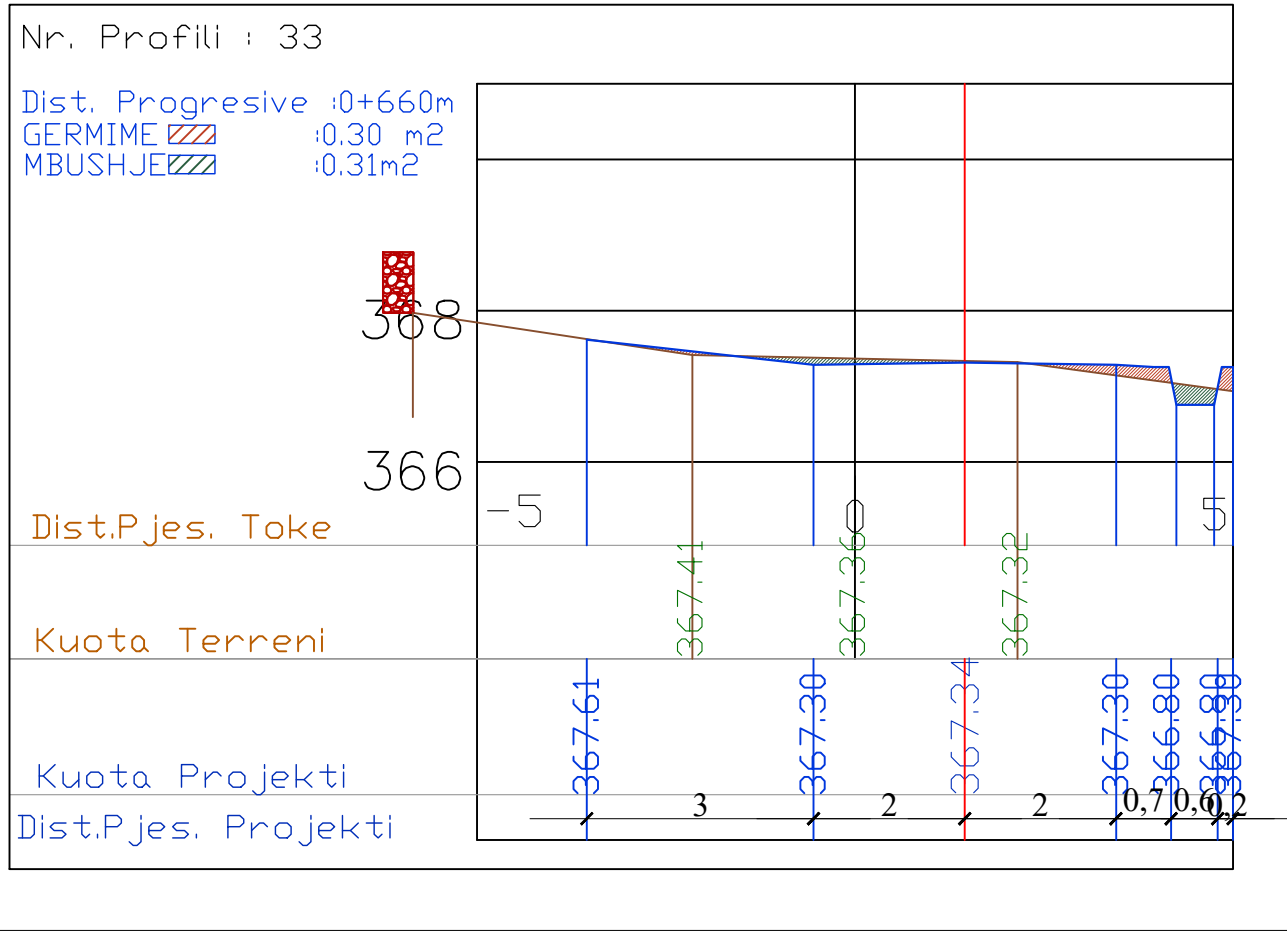
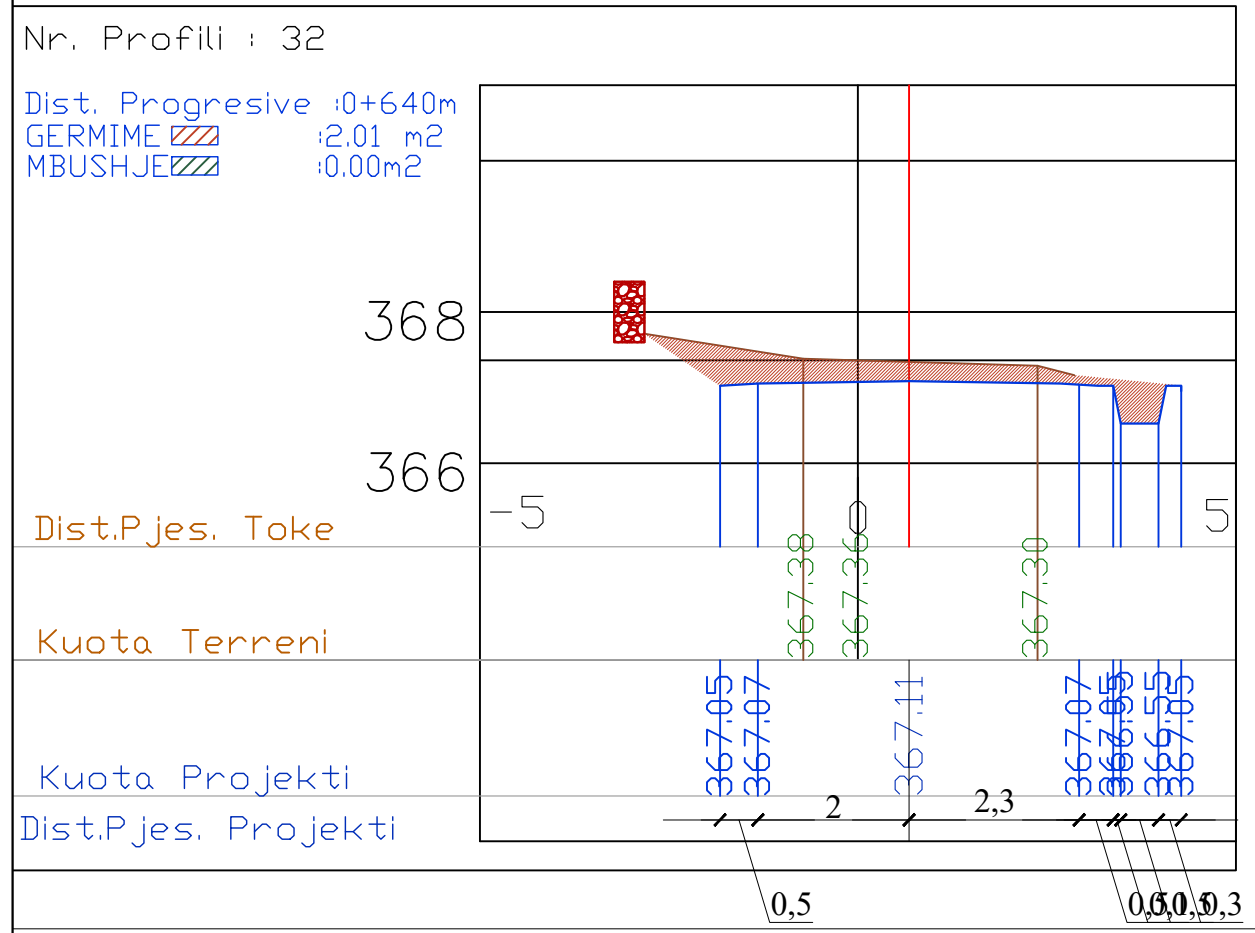
Kapitulli
PROJEKTI ARKITEKTONIK

Titulli i Vizatimit
 PROFILAT TERTHORE

Realizuar **2023** Shkalla **1:100**

Emërtimi i Fletës
PT 2 - 08

PROFILAT TERTHOR SHK. :1:100




Porositës:
BASHKIA MALESI E MADHE

Titulli i Projektit
"Sistemim Asfaltim Rruga e Lohes Faza 2" L=920m

Faza **PROJEKT ZBATIMI**

Vula

Autor **"NOVATECH STUDIO "SHPK**



ADMIN ING. EMIL NOVA

Grupi projektimit:

ING. NDERTIMI	Mimoza TOMCO
ING. NDERTIMI	Naim BACI
ARKITEKT	Erjon PRIFTI
ARKITEKT	Gerta NOVA
ING. HIDROTEKNIK	Kostandin NOVA
ING. GJEDLOGJIK	Antonela BAZHDARI
ING. MEKANIK	Nikollaq DOKU
ING. ELEKTRIK	Martalin SHILLAKU
ING. TOPOGRAF	Bashkim KOKOSHI

Kapitulli
PROJEKTI ARKITEKTONIK

Titulli i Vizatimit
 PROFILAT TERTHORE

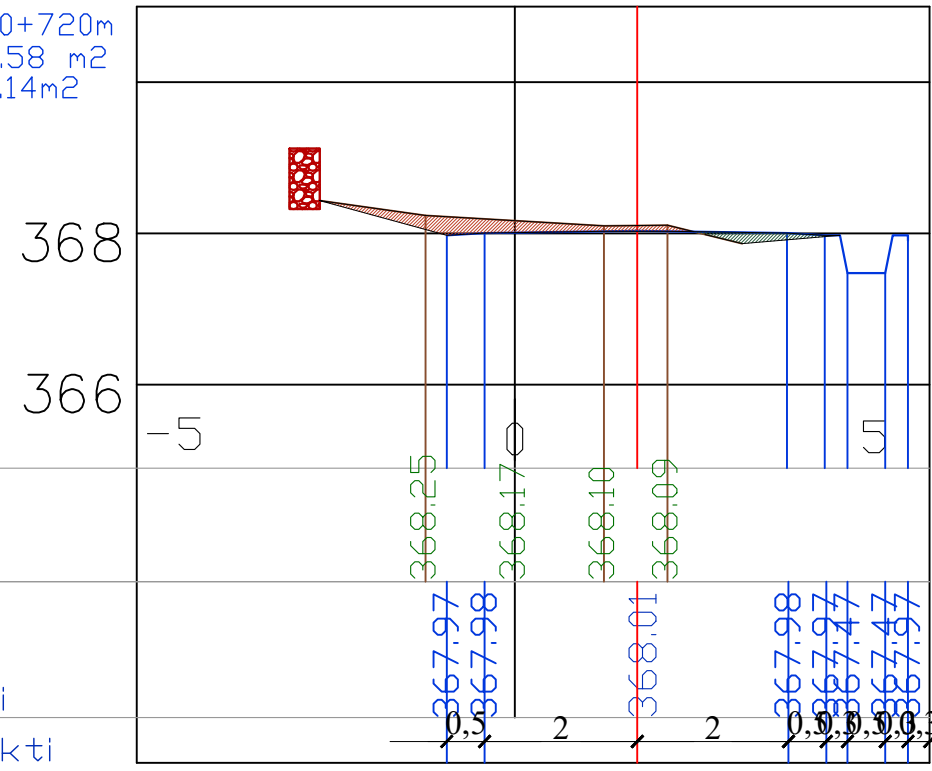
Realizuar **2023** Shkalla **1:100**

Emërtimi i Fletës
PT 2 - 09

PROFILAT TERTHOR SHK. :1:100

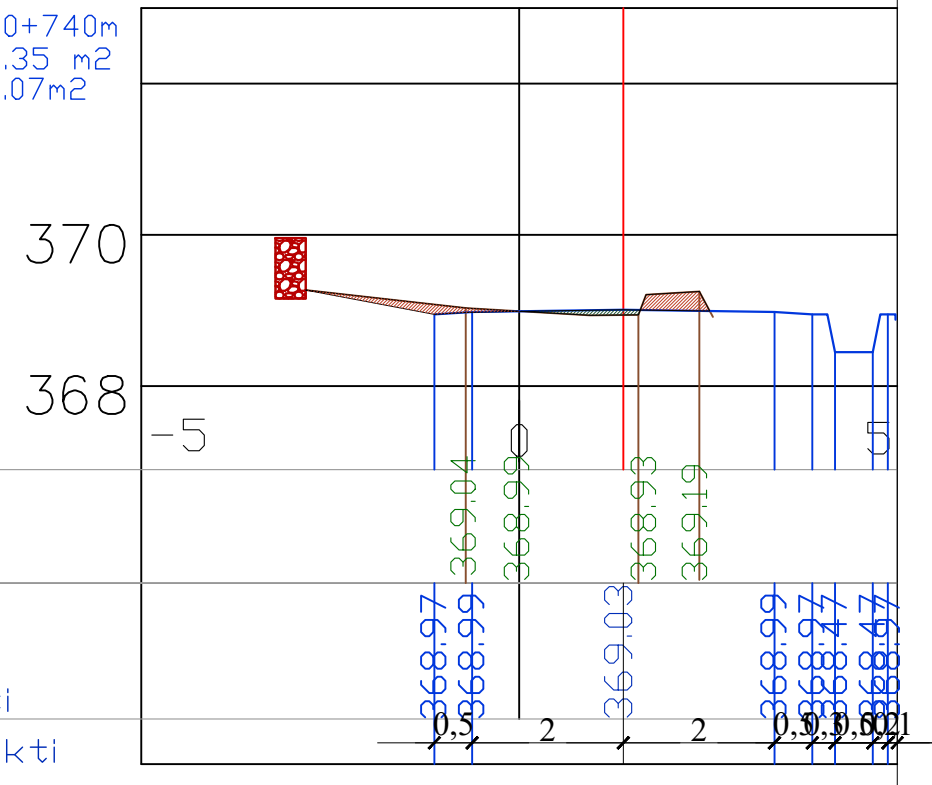
Nr. Profili : 36

Dist. Progressive :0+720m
 GERMIME :0.58 m²
 MBUSHJE :0.14m²



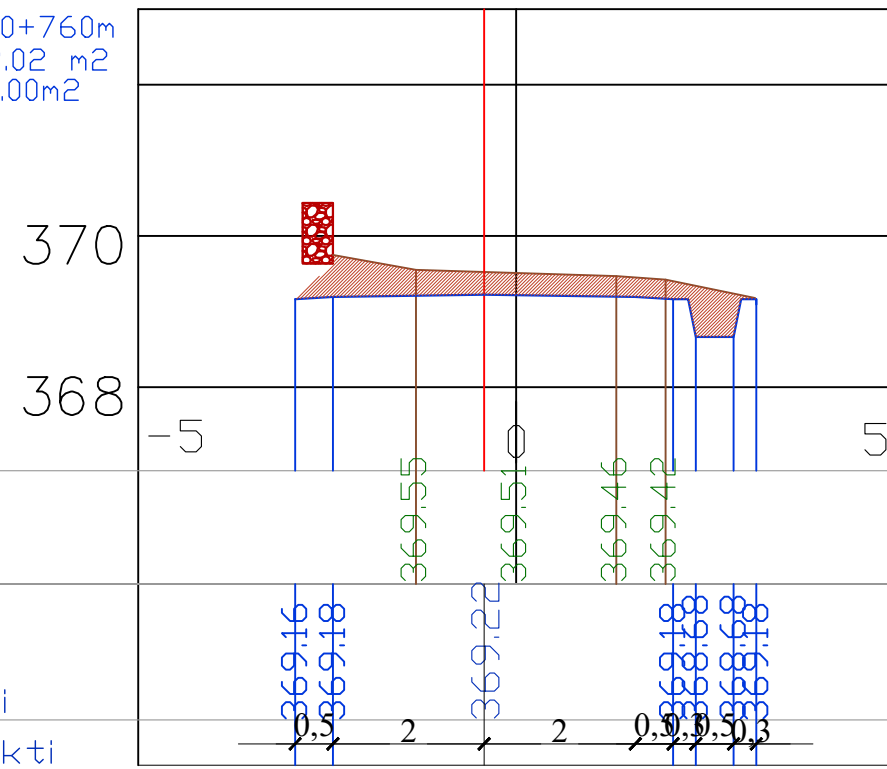
Nr. Profili : 37

Dist. Progressive :0+740m
 GERMIME :0.35 m²
 MBUSHJE :0.07m²



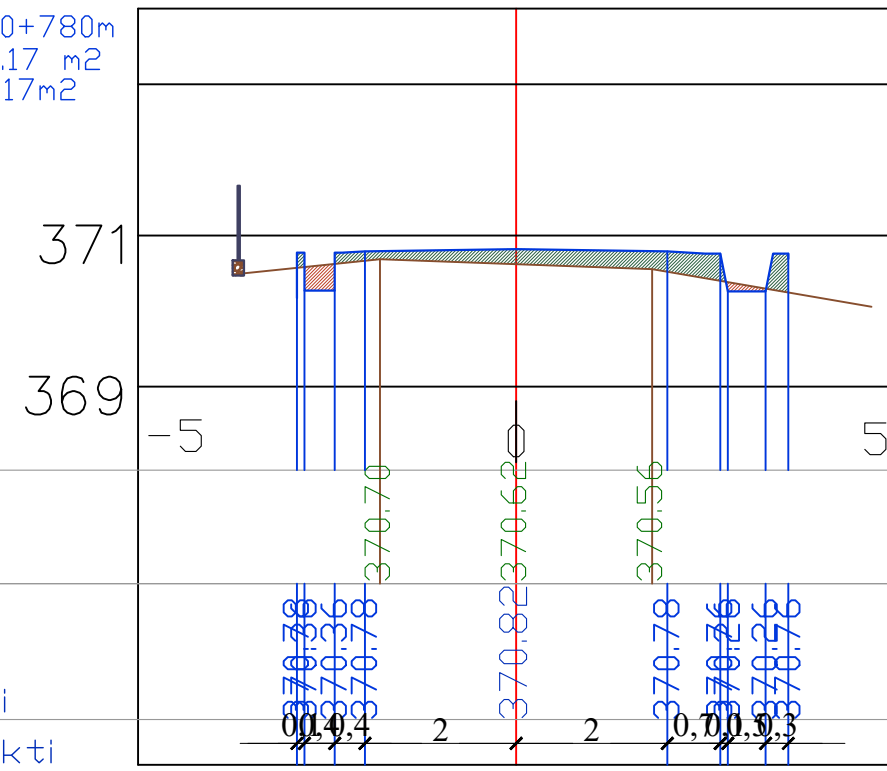
Nr. Profili : 38

Dist. Progressive :0+760m
 GERMIME :2.02 m²
 MBUSHJE :0.00m²



Nr. Profili : 39

Dist. Progressive :0+780m
 GERMIME :0.17 m²
 MBUSHJE :1.17m²



Porositës:

BASHKIA MALESI E MADHE

Titulli i Projektit
"Sistemi i Asfaltim Rruga e Lohes Faza 2" L=920m

Faza **PROJEKT ZBATIMI**

Vula

Autor **"NOVATECH STUDIO "SHPK"**

NOVATECH STUDIO
 ADMIN ING. EMIL NOVA

Grupi projektimit:

ING. NDERTIMI	Mimoza TOMCO
ING. NDERTIMI	Naim BACI
ARKITEKT	Erjon PRIFTI
ARKITEKT	Gerta NOVA
ING. HIDROTEKNIK	Kostandin NOVA
ING. GJEDLOGJIK	Antonela BAZHDARI
ING. MEKANIK	Nikollaq DOKU
ING. ELEKTRIK	Martalin SHILLAKU
ING. TOPOGRAF	Bashkim KOKOSHI

Vula

Kapitulli

PROJEKTI ARKITEKTONIK

Titulli i Vizatimit

PROFILAT TERTHORE

Realizuar

Shkalla

1:100

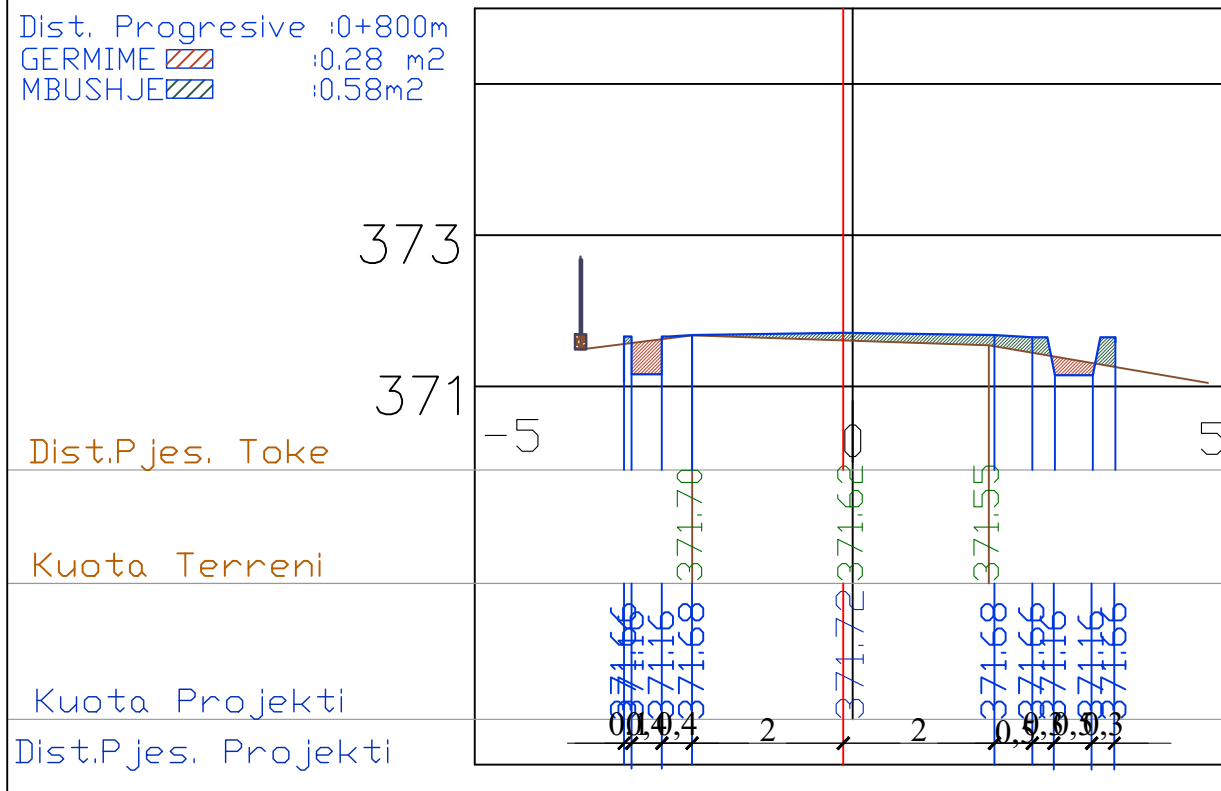
Emërtimi i Fletës

PT 2 - 10

PROFILAT TERTHOR SHK. :1:100

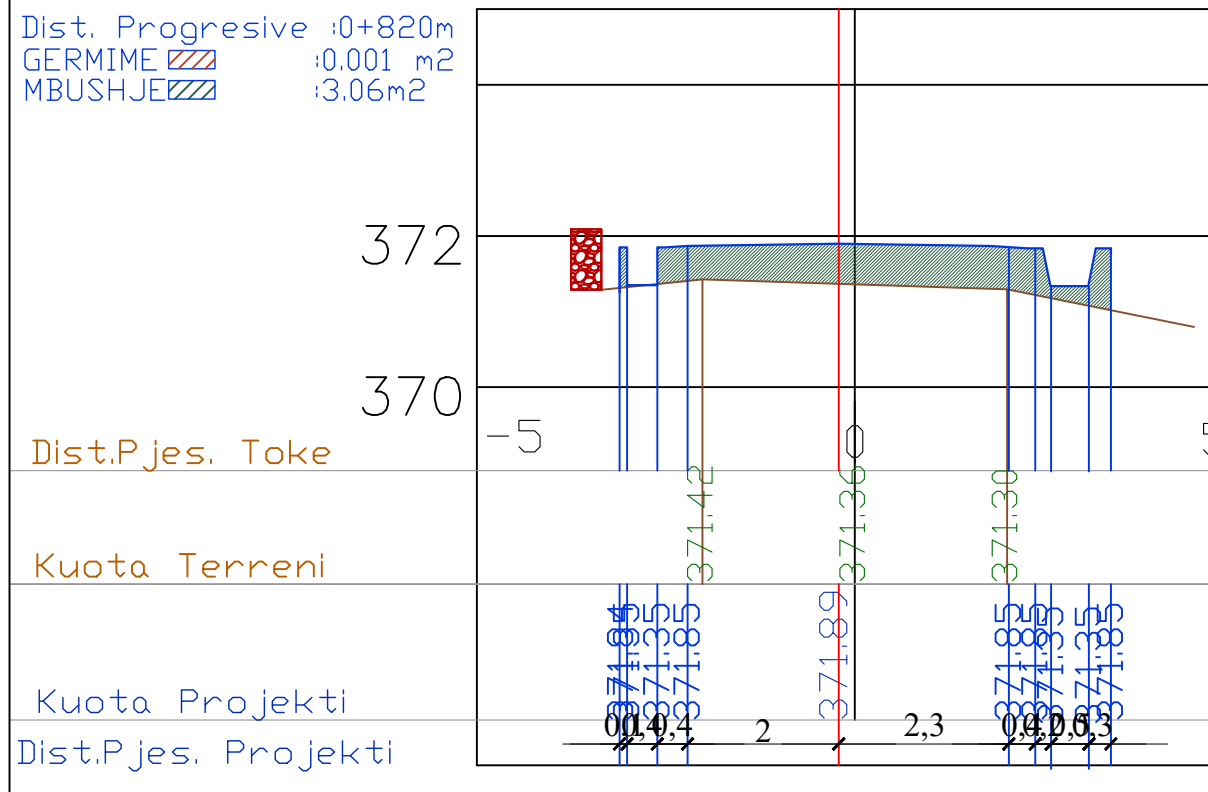
Nr. Profili : 40

Dist. Progressive :0+800m
 GERMIME :0.28 m²
 MBUSHJE :0.58m²



Nr. Profili : 41


Dist. Progressive :0+820m
 GERMIME :0.001 m²
 MBUSHJE :3.06m²



Porositës:
BASHKIA MALESI E MADHE

Titulli i Projektit
"Sistemim Asfaltim Rruga e Lohes Faza 2" L=920m

Faza **PROJEKT ZBATIMI**

Vula
 Autor **"NOVATECH STUDIO "SHPK**

 ADMIN ING. EMIL NOVA

Grupi projektimit:
 ING. NDERTIMI MIMOZA TOMCO
 ING. NDERTIMI NAIM BACI
 ARKITEKT ERJON PRIFTI
 ARKITEKT GERTA NOVA
 ING. HIDROTEKNIK KOSTANDIN NOVA
 ING. GJEDLOGJIK ANTONELA BAZHDARI
 ING. MEKANIK NIKOLIQ DOKU
 ING. ELEKTRIK MARTIN SHLLAKU
 ING. TOPOGRAF BASHKIM KOKOSHI

Vula
 Kapitulli
PROJEKTI ARKITEKTONIK

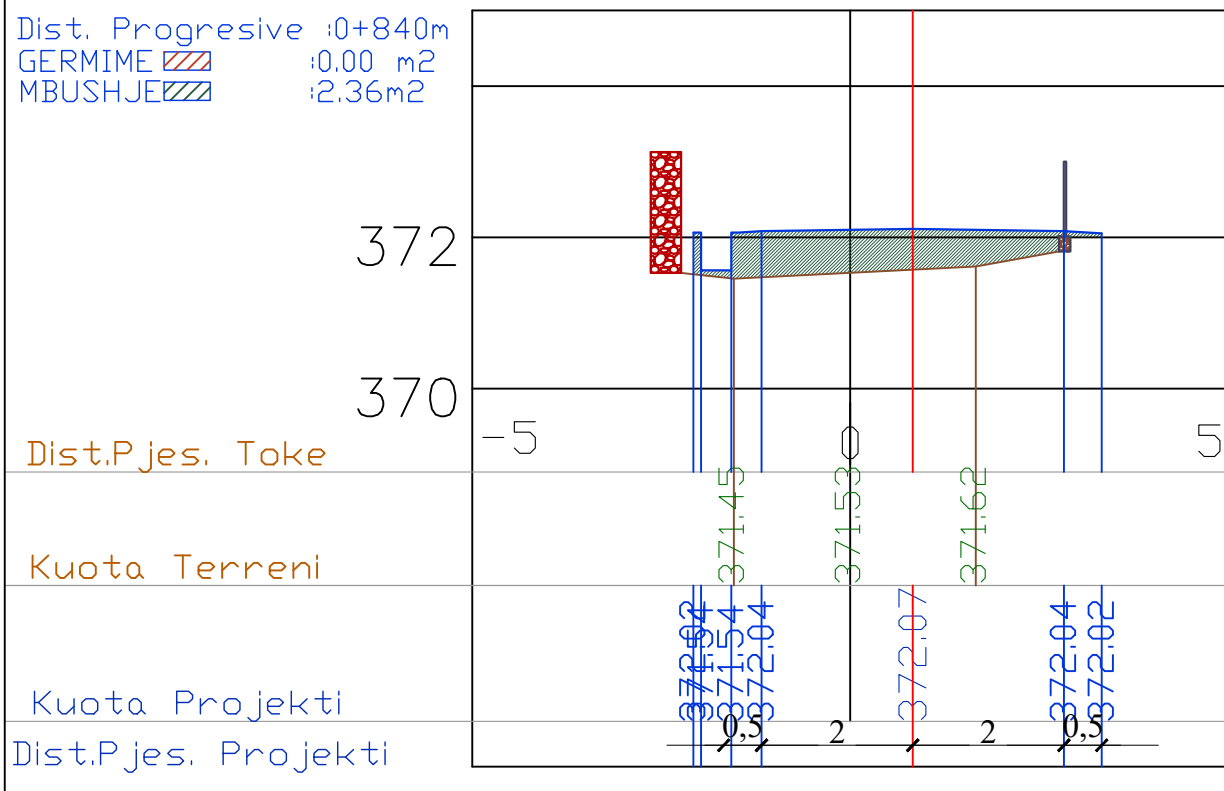
Titulli i Vizatimit
 PROFILAT TERTHORE

Realizuar **2023** Shkalla **1:100**

Emërtimi i Fletës
PT 2 - 11

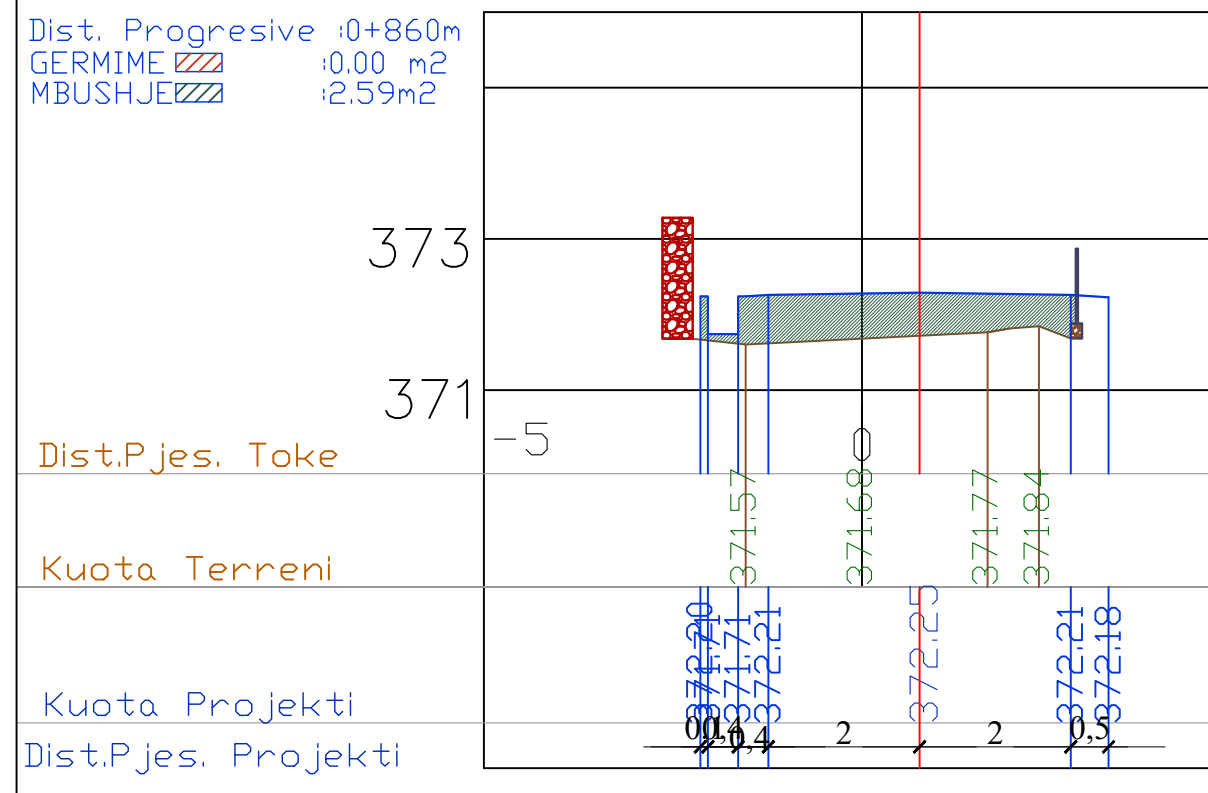
Nr. Profili : 42

Dist. Progressive :0+840m
 GERMIME :0.00 m²
 MBUSHJE :2.36m²



Nr. Profili : 43

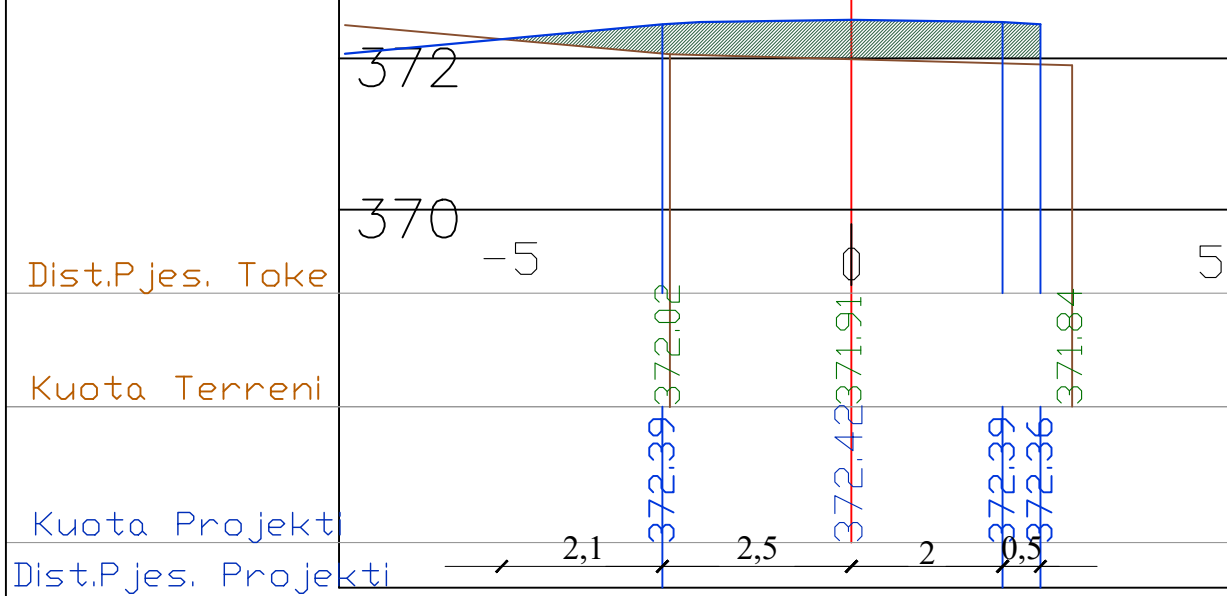
Dist. Progressive :0+860m
 GERMIME :0.00 m²
 MBUSHJE :2.59m²



PROFILAT TERTHOR SHK. :1:100

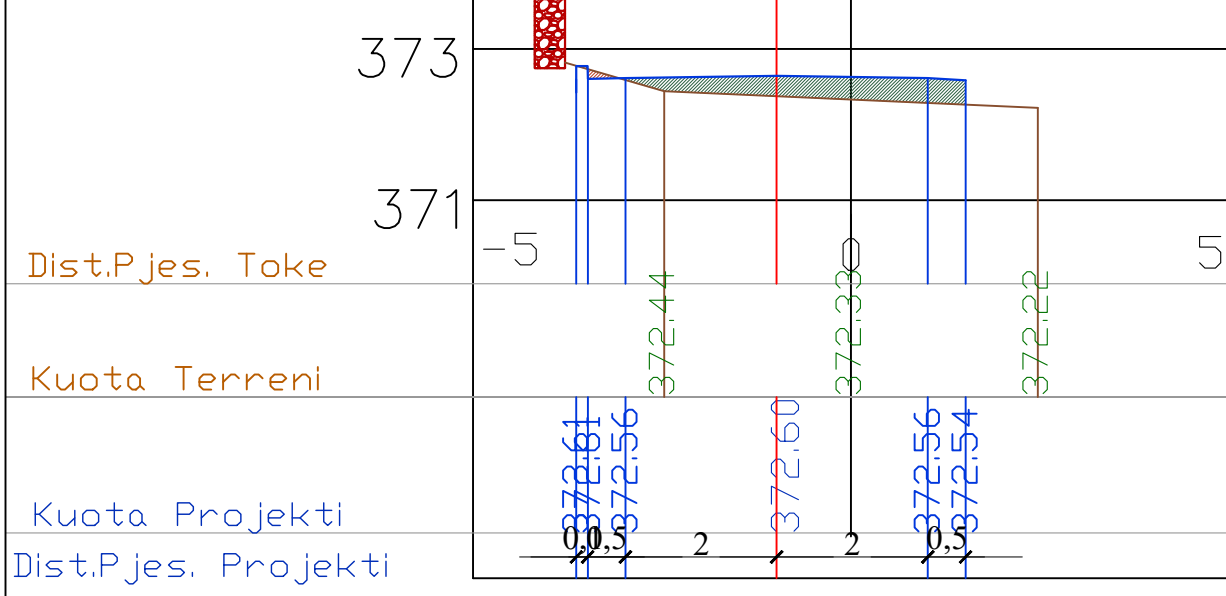
Nr. Profili : 44

Dist. Progressive :0+880m
 GERMIME :0.00 m²
 MBUSHJE :2.79m²



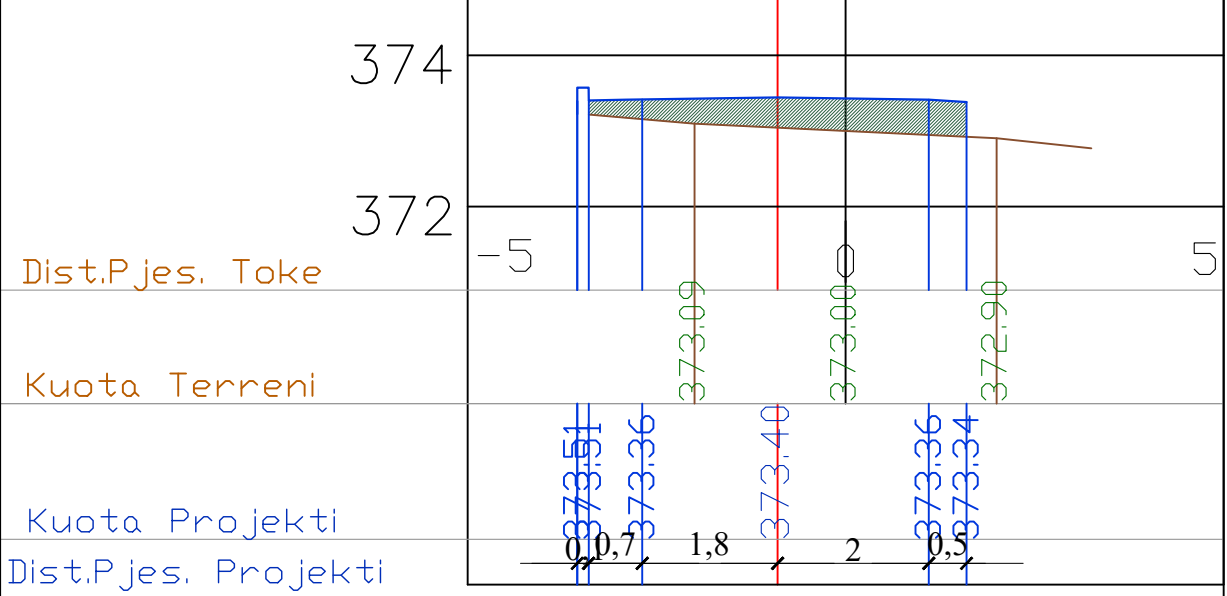
Nr. Profili : 45

Dist. Progressive :0+900m
 GERMIME :0.02 m²
 MBUSHJE :1.15m²



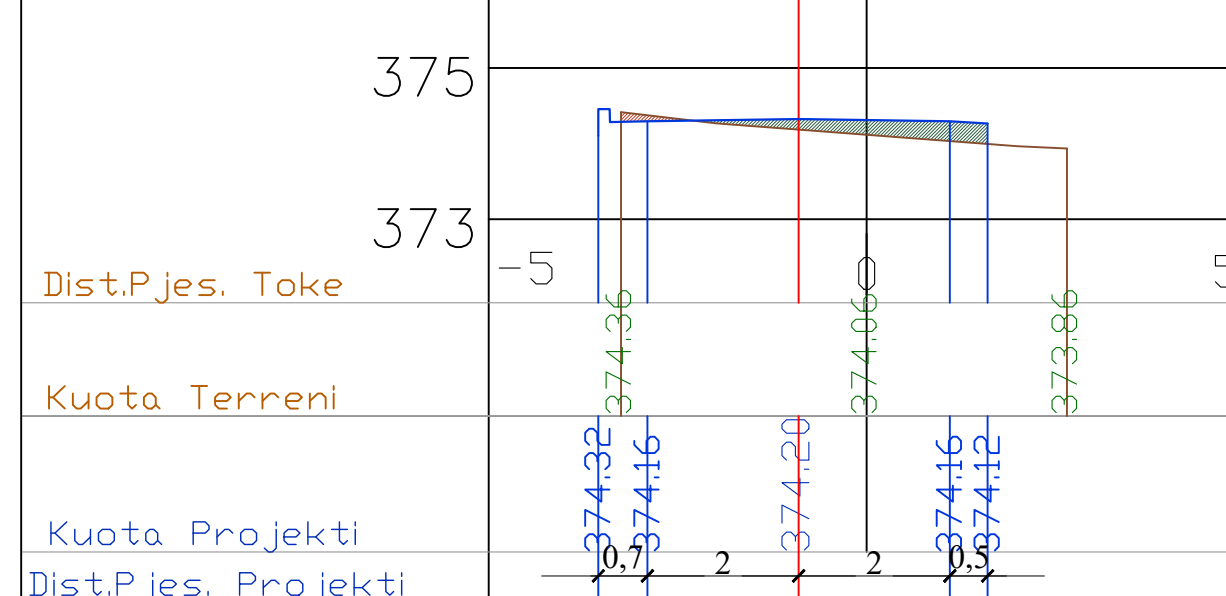
Nr. Profili : 46

Dist. Progressive :0+920m
 GERMIME :0.00 m²
 MBUSHJE :1.86m²



Nr. Profili : 47

Dist. Progressive :0+940m
 GERMIME :0.06 m²
 MBUSHJE :0.64m²



Porositës:

BASHKIA MALESI E MADHE

Titulli i Projektit

"Sistemit Asfaltim Rruga e Lohes Faza 2" L=920m

Faza

PROJEKT ZBATIMI

Vula

Autor

"NOVATECH STUDIO "SHPK



Grupi projektimit:

ING. NDERTIMI	Mimoza TOMCO
ING. NDERTIMI	Naim BACI
ARKITEKT	Erjon PRIFTI
ARKITEKT	Gerta NOVA
ING. HIDROTEKNIK	Kostandin NOVA
ING. GJEDLOGJIK	Antonela BAZHDARI
ING. MEKANIK	Nikollaq DOKU
ING. ELEKTRIK	Martalin SHILLAKU
ING. TOPOGRAF	Bashkim KOKOSHI

Vula

Kapitulli

PROJEKTI ARKITEKTONIK

Titulli i Vizatimit

PROFILAT TERTHORE

Realizuar

2023

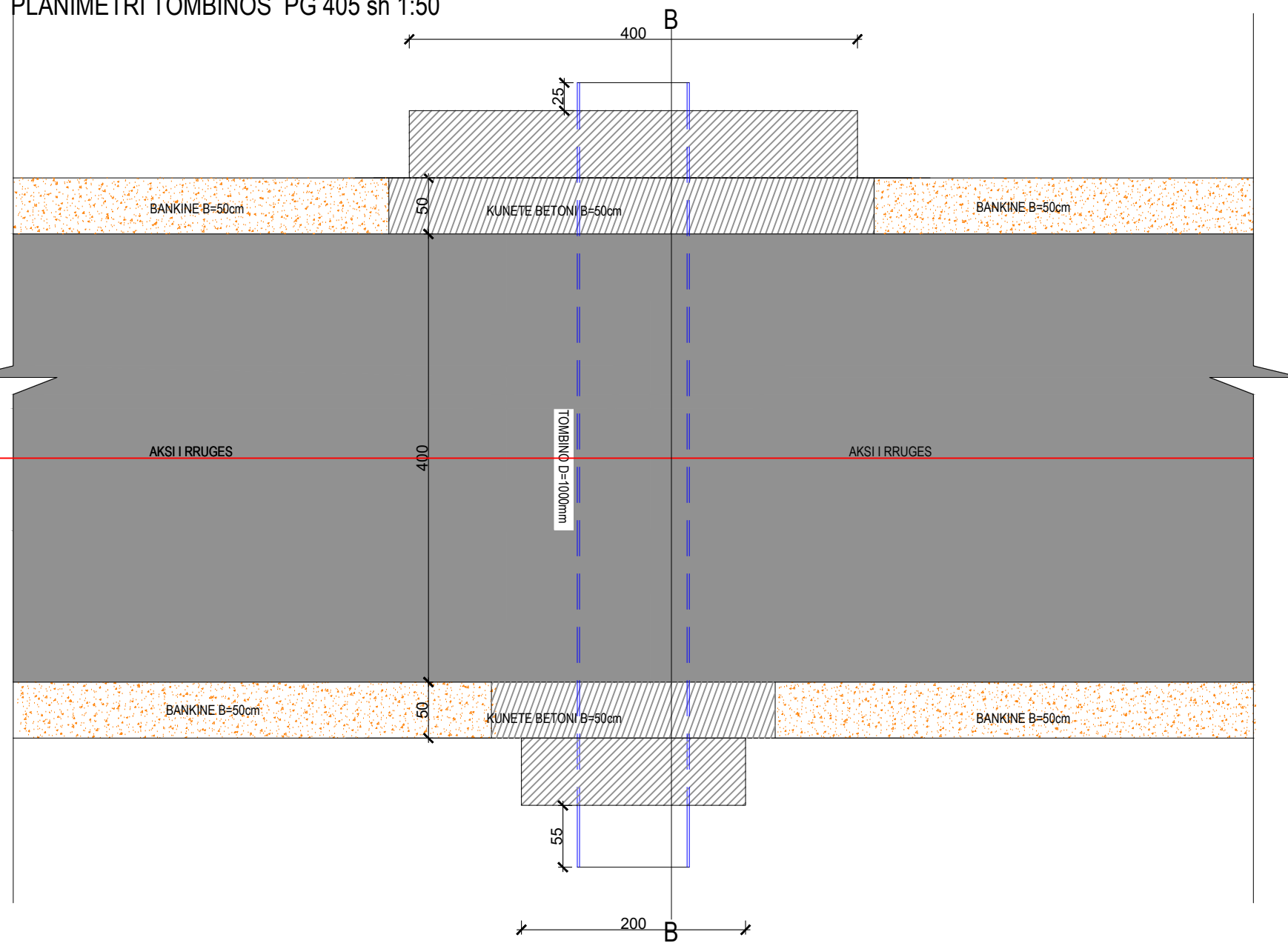
Shkalla

1:100

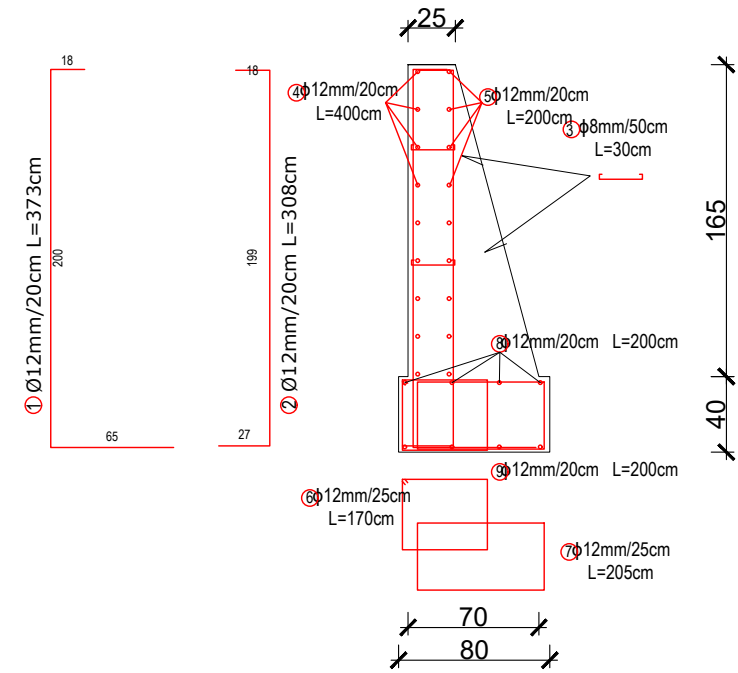
Emërtimi i Fletës

PT 2 - 12

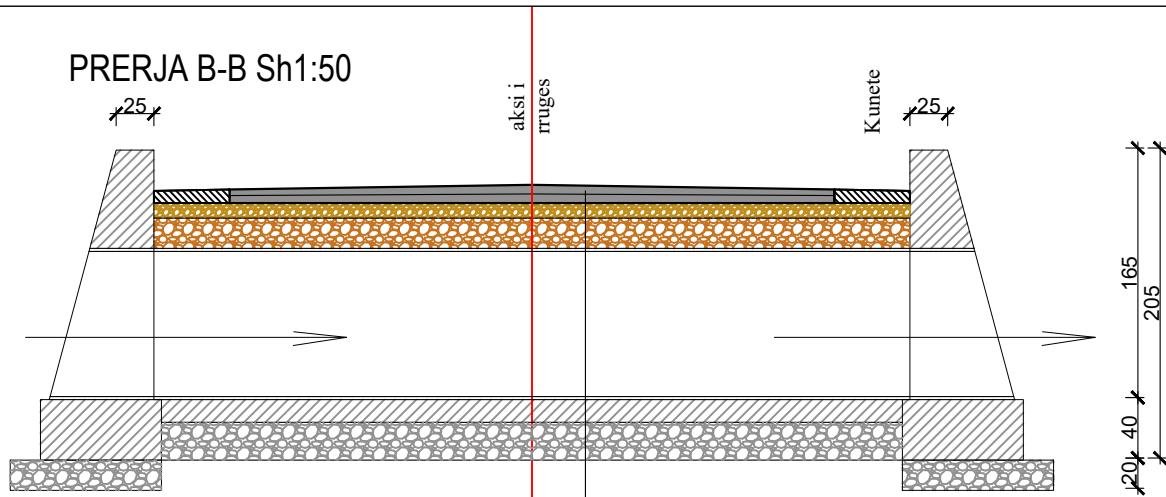
PLANIMETRI TOMBINOS PG 405 sh 1:50



MURI DALES

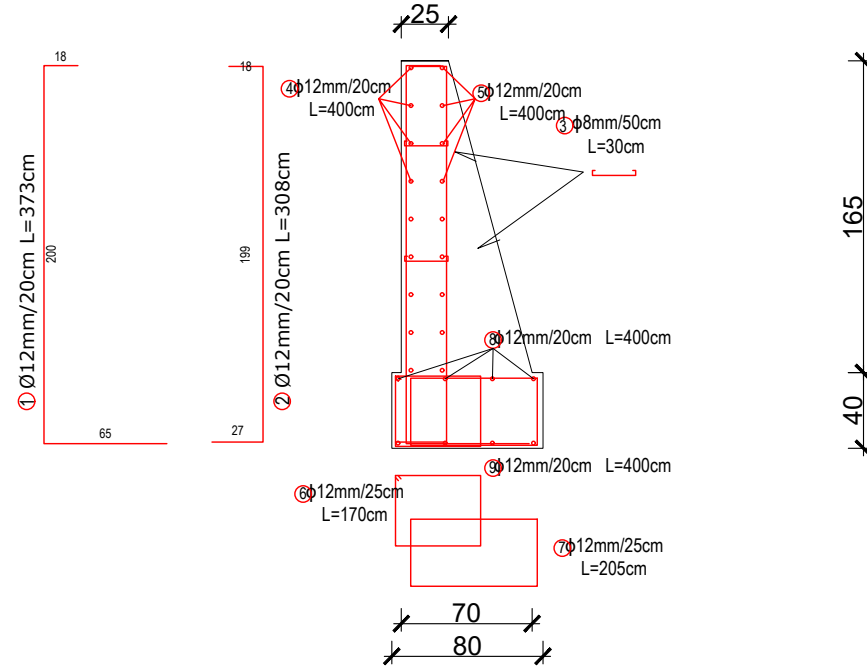


PRERJA B-B Sh1:50



Asfaltobeton	4 cm
Binder	5 cm
Stabilizant	10 cm
Shtrese cakulli	20 cm
Tombino b/a	D=1000mm
Jastek b/a M-25	25 cm
Shtrese cakulli	25 cm

DETAJI I ARMIMIT TE MURIT TE TOMBINOS
MURI HYRES SH 1:25



Porositës:

BASHKIA MALESI E MADHE

Titulli i Projektit

"Sistemi i Asfaltimit Rruga e Lohes
Faza 2" L=920m

Faza

PROJEKT ZBATIMI

Vula

Autor "NOVATECH STUDIO" SHPK

NOVATECH STUDIO
ADMIN ING. EMIL NOVA

Grupi projektimit:

ING. NDERTIMI	Mimoza TOMCO
ING. NDERTIMI	Naim BACI
ARKITEKT	Erjon PRIFTI
ARKITEKT	Gerta NOVA
ING. HIDROTEKNIK	Kostandin NOVA
ING. GJEDLOGJIK	Antonela BAZHDARI
ING. MEKANIK	Nikollaq DOKU
ING. ELEKTRIK	Markelin SHILLAKU
ING. TOPOGRAF	Bashkim KOKOSHI

Vula

Kapitulli

PROJEKTI ARKITEKTONIK

Titulli i Vizatimit

DETAJE TOMBINO +MUR MBAJTES B/A

Realizuar

2023

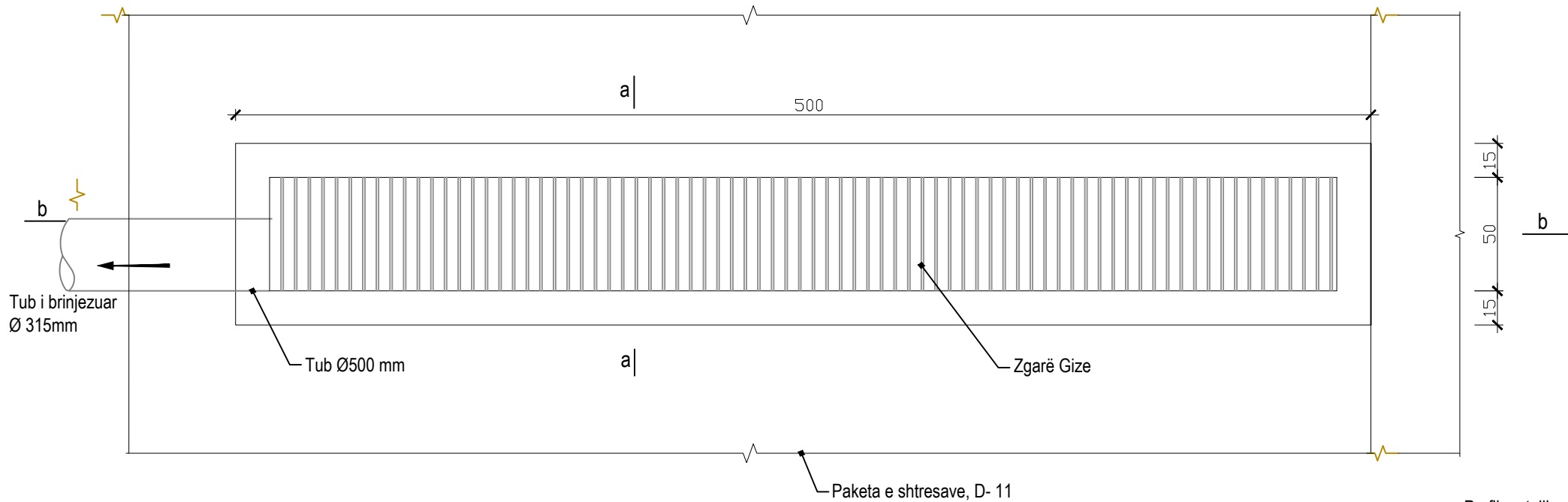
Shkalla

Sh 1:50

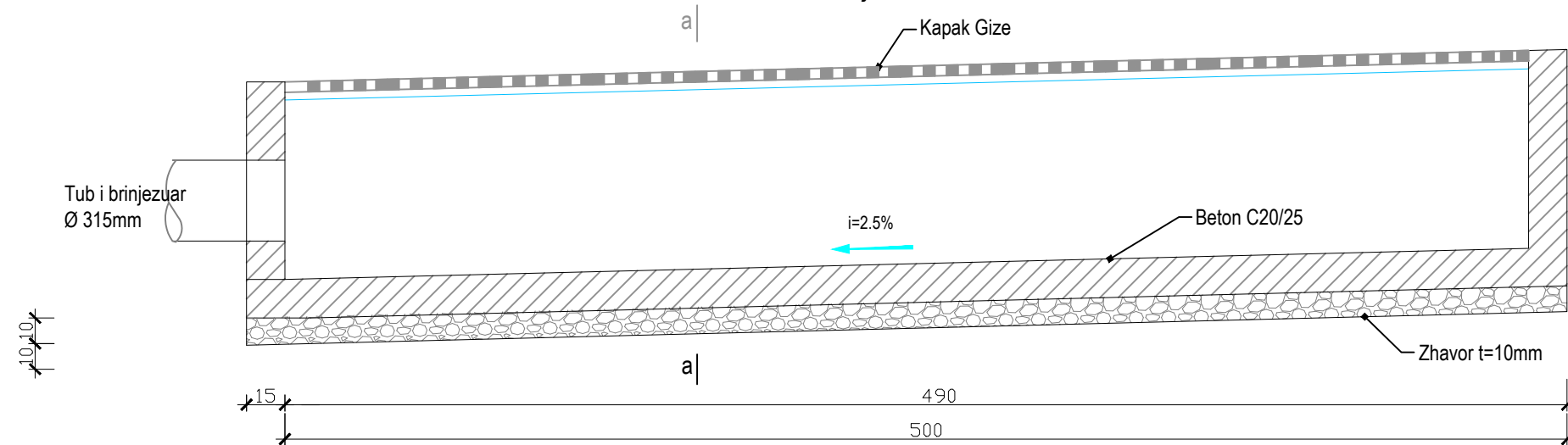
Emërtimi i Fletës

D 1 - 01

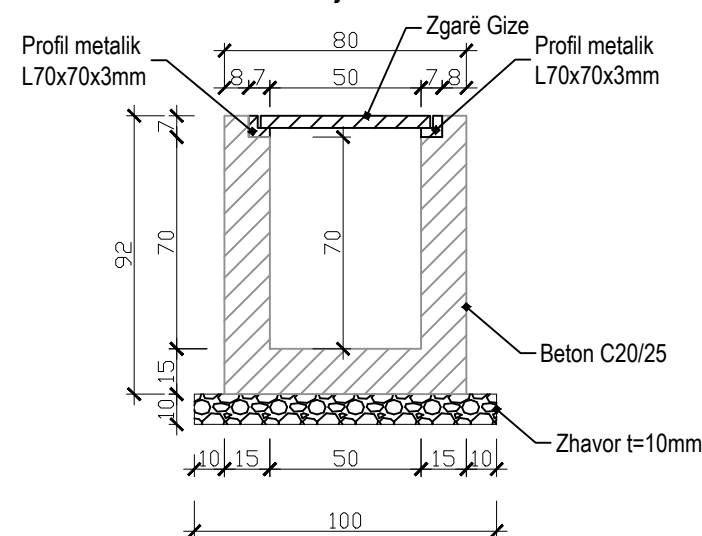
Planimetria e Tirelezës, Sh. 1:25



Prerje b-b



Prerje a-a



Shënim:

Te pastrohet dhe mirëmbahet të paktën një herë në muaj

Porositës:

BASHKIA MALESIA E MADHE

Titulli i Projektit

Faza **PROJEKT ZBATIMI**

Vula

Autor "NOVATECH STUDIO" SHPK

NOVATECH STUDIO
ADMIN ING. EMIL NOVA

Grupi projektimit:

ING. NDERTIMI MIMOZA TOMCO
ING. NDERTIMI NAIM BACI
ARKITEKT ERJON PRIFTI
ARKITEKT GERTA NOVA
ING. HIDROTEKNIK KOSTANDIN NOVA
ING. GJEDLOGJIK ANTONELA BAZHDARI
ING. MEKANIK NIKOLIQ DOKU
ING. ELEKTRIK MARIKIN SHLLAKU
ING. TOPOGRAF BASHKIM KOKOSHI

Vula

Kapitulli

PROJEKTI ARKITEKTONIK

Titulli i Vizatimit

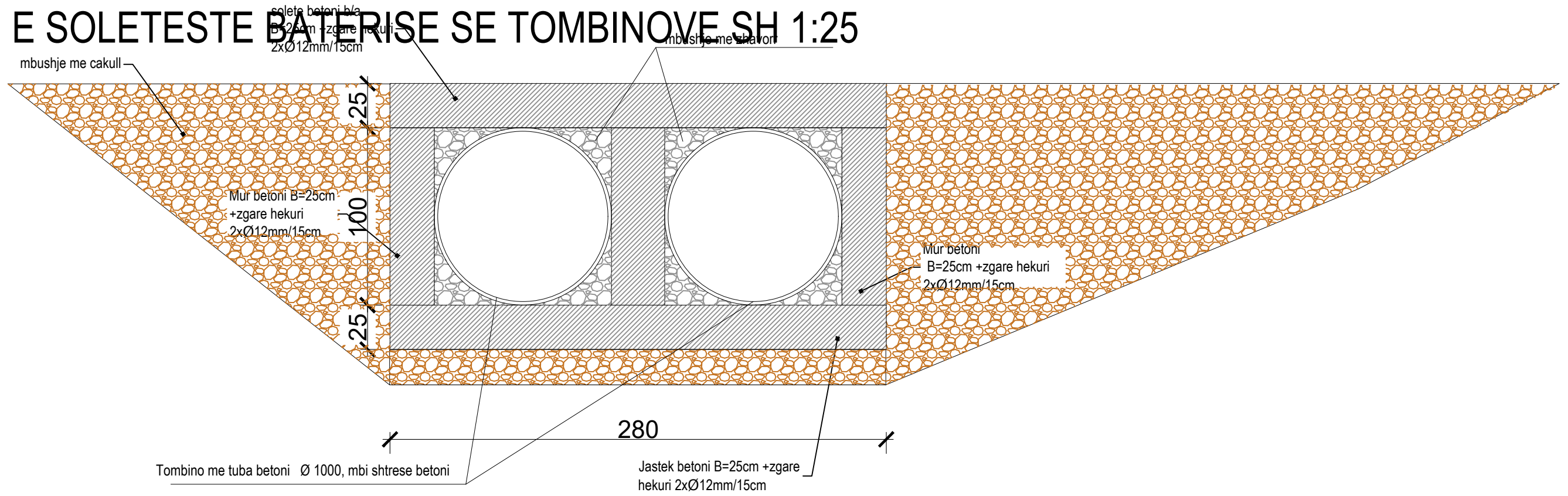
DETAJETE TIRELEZES

Realizuar MAJ 2020 Shkalla Sh 1:25

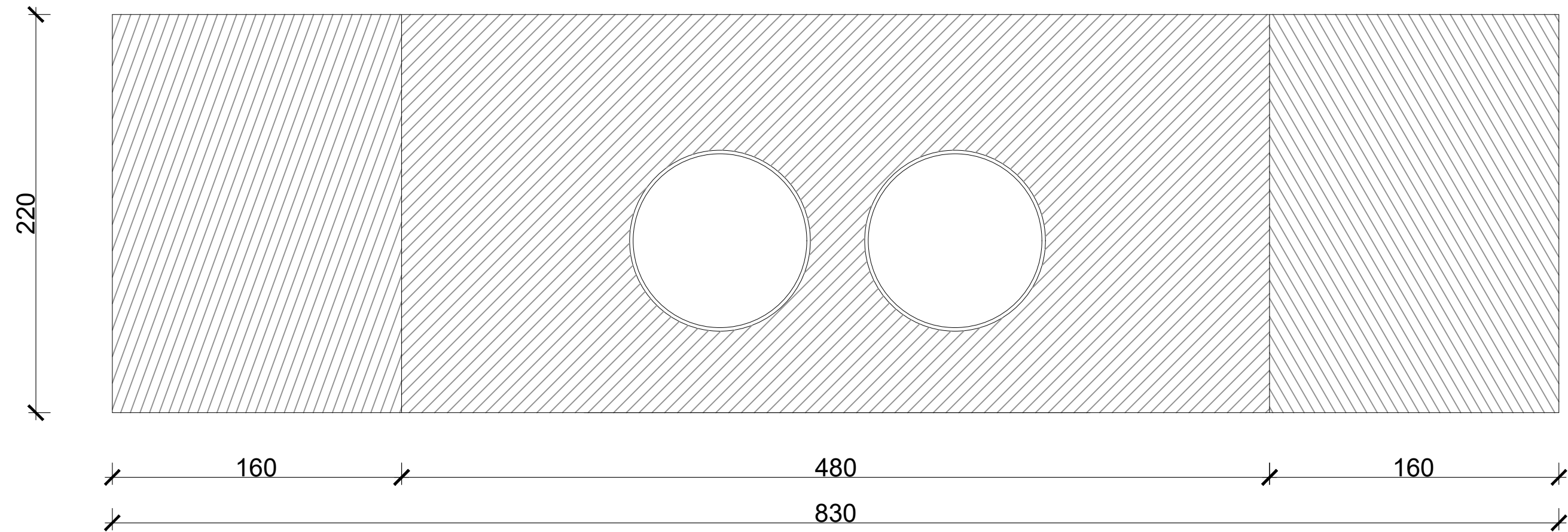
Emërtimi i Fletës


D 1 - 02

PAMJE E SOLETESTE BATERISE SE TOMBINOVE SH 1:25

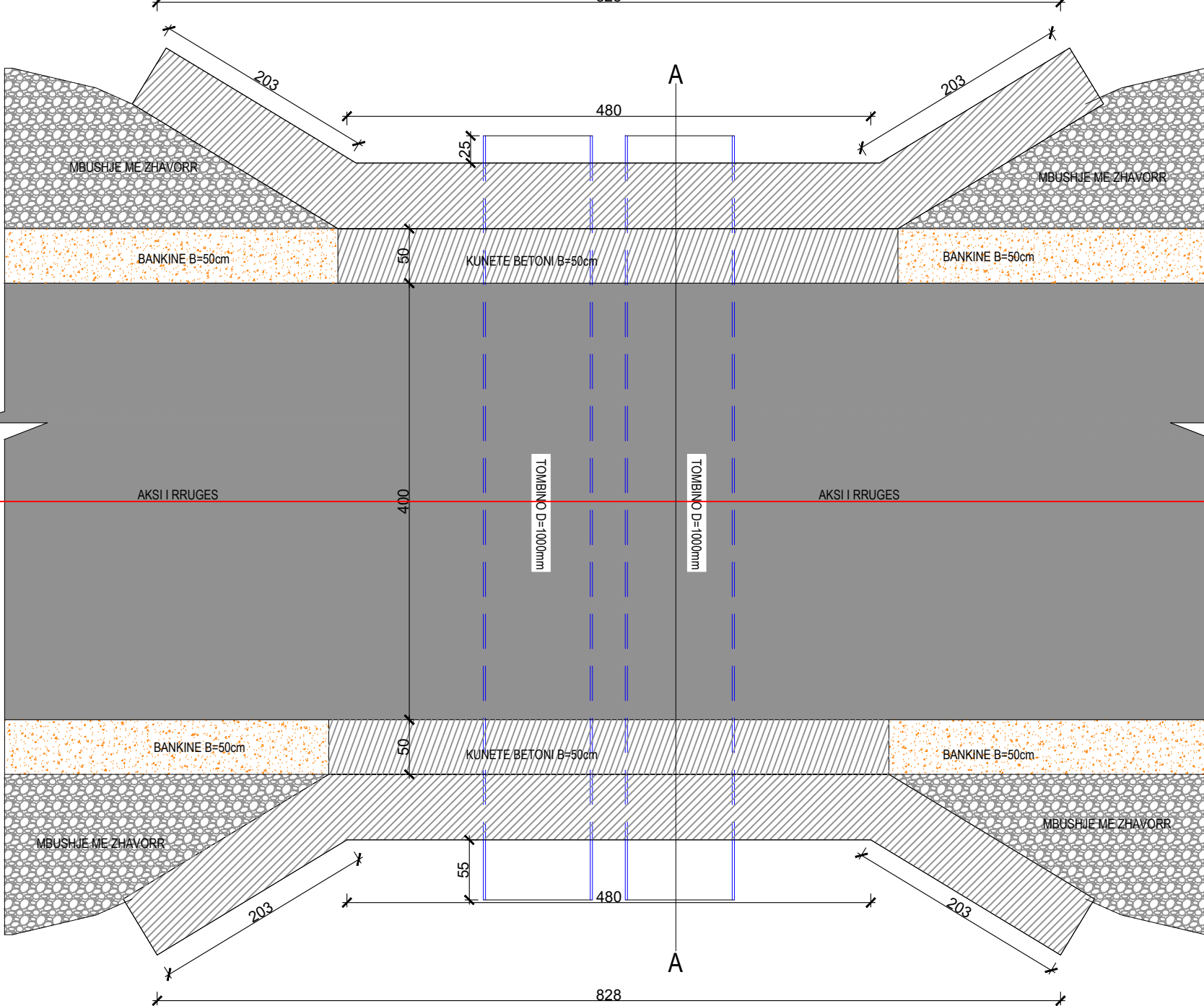


PAMJE E MURIT TE BATERISE SE TOMBINOVE SH 1:25

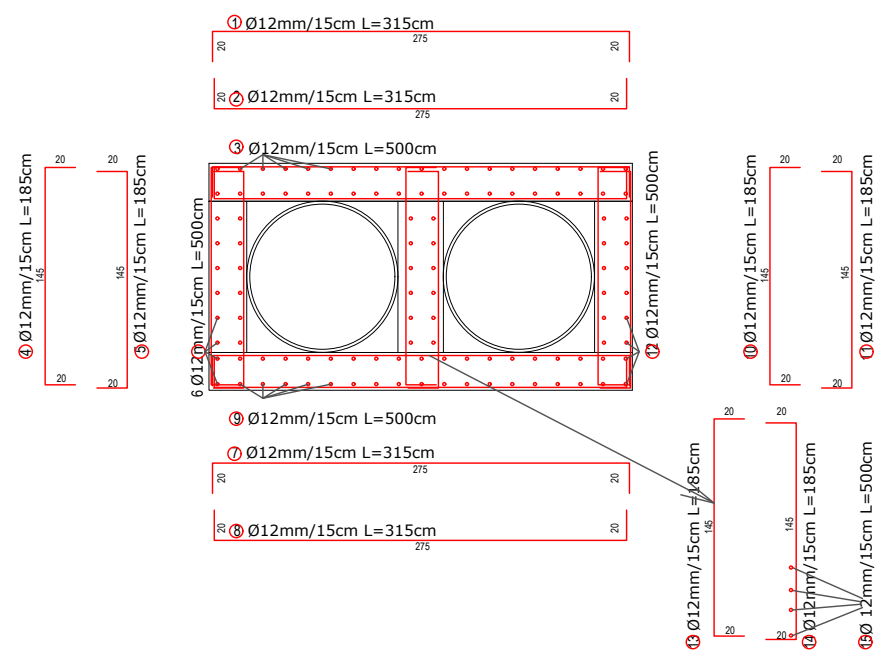


Porositës:	BASHKIA MALESI E MADHE
Titulli i Projektit	"Sistemim Asfaltim Rruga e Lohes Faza 2" L=920m
Faza	PROJEKT ZBATIMI
Vula	
Autor	"NOVATECH STUDIO "SHPK  ADMIN ING. EMIL NOVA
Grupi projektimit:	ING. NDERTIMI: MIMOZA TOMCO ING. NDERTIMI: NAIM BACI ARKITEKT: ERJON PRIFTI ARKITEKT: GERTA NOVA ING. HIDROTEKNIK: KOSTANDIN NOVA ING. GJEDLOGJIK: ANTONELA BAZHDARI ING. MEKANIK: NIKOLIQ DOKU ING. ELEKTRIK: MARTIN SHLLAKU ING. TOPOGRAF: BASHKIM KOKOSHI
Vula	
Kapitulli	PROJEKTI ARKITEKTONIK
Titulli i Vizatimit	DETAJE TE TOMBINOS
Realizuar	2023
Emërtimi i Fletës	Shkalla 1:25
	D 1 - 03

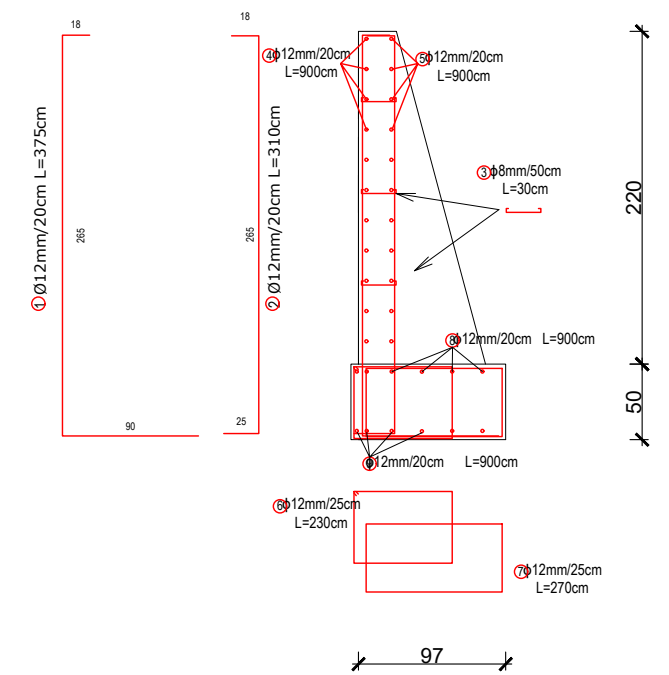
PLANIMETRI E BATERISE SE TOMBINOVE PG 246 sh 1:50



DETAJ I ARMIMIT TE STRUKTURES SE TOMBINOVE D=1000mm SH 1:50



DETAJ I ARMIMIT TE MURIT BATERISE SE TOMBINOVE



Porositës:
BASHKIA MALESI E MADHE

Titulli i Projektit
"Sistemim Asfaltim Rruga e Lohes Faza 2" L=920m

Faza **PROJEKT ZBATIMI**

Vula
Autor **"NOVATECH STUDIO "SHPK**
NOVATECH STUDIO
ADMIN ING. EMIL NOVA

Grupi projektimit:
ING. NDERTIMI Mimoza TOMCO
ING. NDERTIMI Nam BACI
ARKITEKT Erjon PRIFTI
ARKITEKT Gerta NOVA
ING. HIDROTEKNIK Kostandin NOVA
ING. GJEDLOGJIK Antonela BAZHDARI
ING. MEKANIK Nikollaq DOKU
ING. ELEKTRIK Martin SHILLAKU
ING. TOPOGRAF Bashkim KOKOSHI

Vula

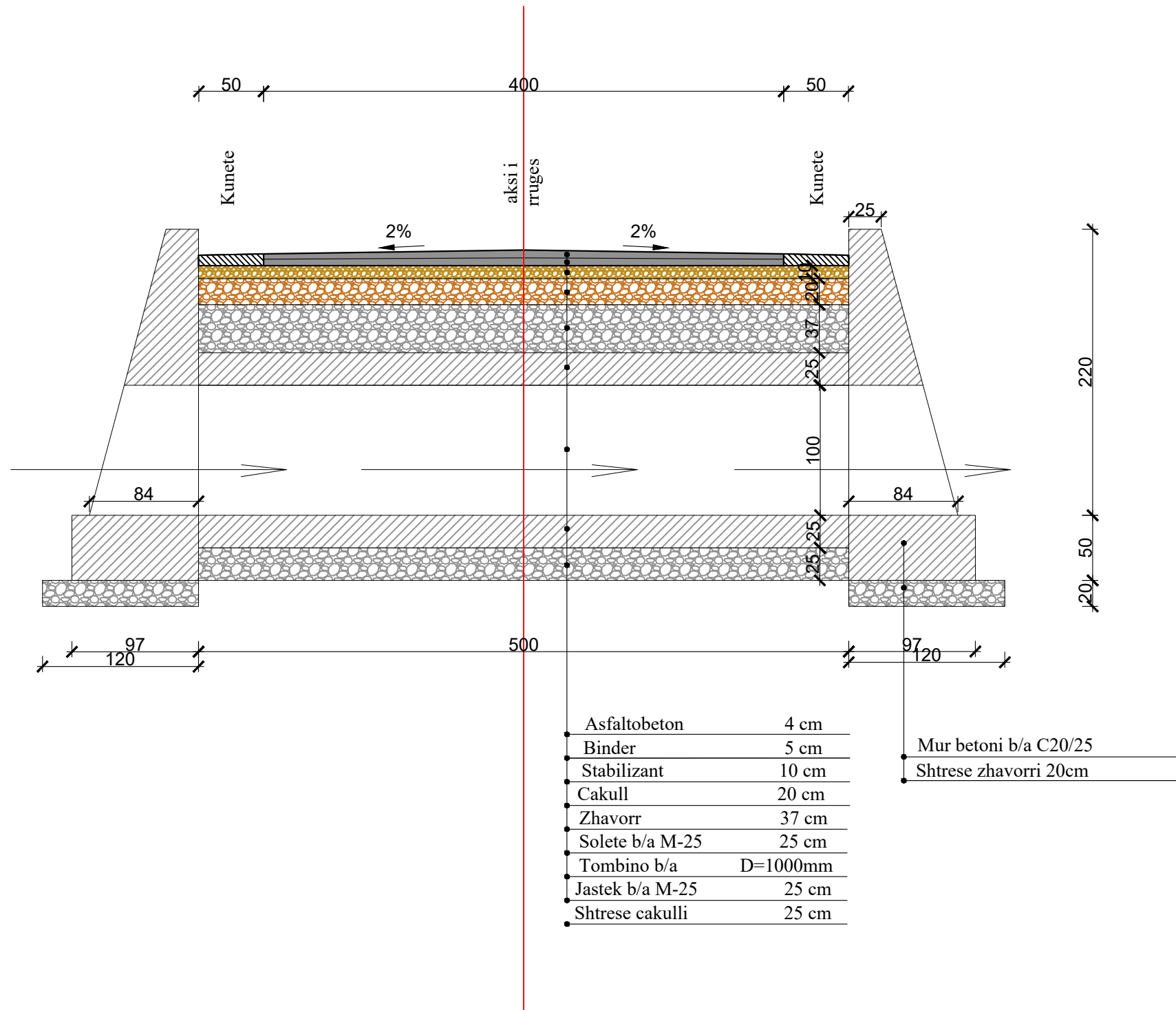
Kapitulli
PROJEKTI ARKITEKTONIK

Titulli i Vizatimit
PLANIMETRI E BATERISE SE TOMBINOVE + ARMIMI I MUREVE

Realizuar **2023** Shkalla **1:50**

Emërtimi i Fletës
D 1 - 04

PRERJA A-A E BATERISE SE TOMBINOVE D=1000mm



Porositës:

BASHKIA MALESI E MADHE

Titulli i Projektit

**"Sistemim Asfaltim Rruga e Lohes
Faza 2" L=920m**

Faza

PROJEKT ZBATIMI

Vula

Autor

"NOVATECH STUDIO "SHPK

**NOVATECH STUDIO
ADMIN ING. EMIL NOVA**

Grupi projektimit:

ING. NDERTIMI: MIMOZA TOMCO
ING. NDERTIMI: NAIM BACI
ARKITEKT: ERJON PRIFTI
ARKITEKT: GERTA NOVA
ING. HIDROTEKNIK: KOSTANDIN NOVA
ING. GJEDLOGJIK: ANTONELA BAZHDARI
ING. MEKANIK: NIKOLIQ DOKU
ING. ELEKTRIK: MARTIN SHLLAKU
ING. TOPOGRAF: BASHKIM KOKOSHI

Vula

Kapitulli

PROJEKTI ARKITEKTONIK

Titulli i Vizatimit

PRERJE E BATERISE SE TOMBINOVE

Realizuar

2023

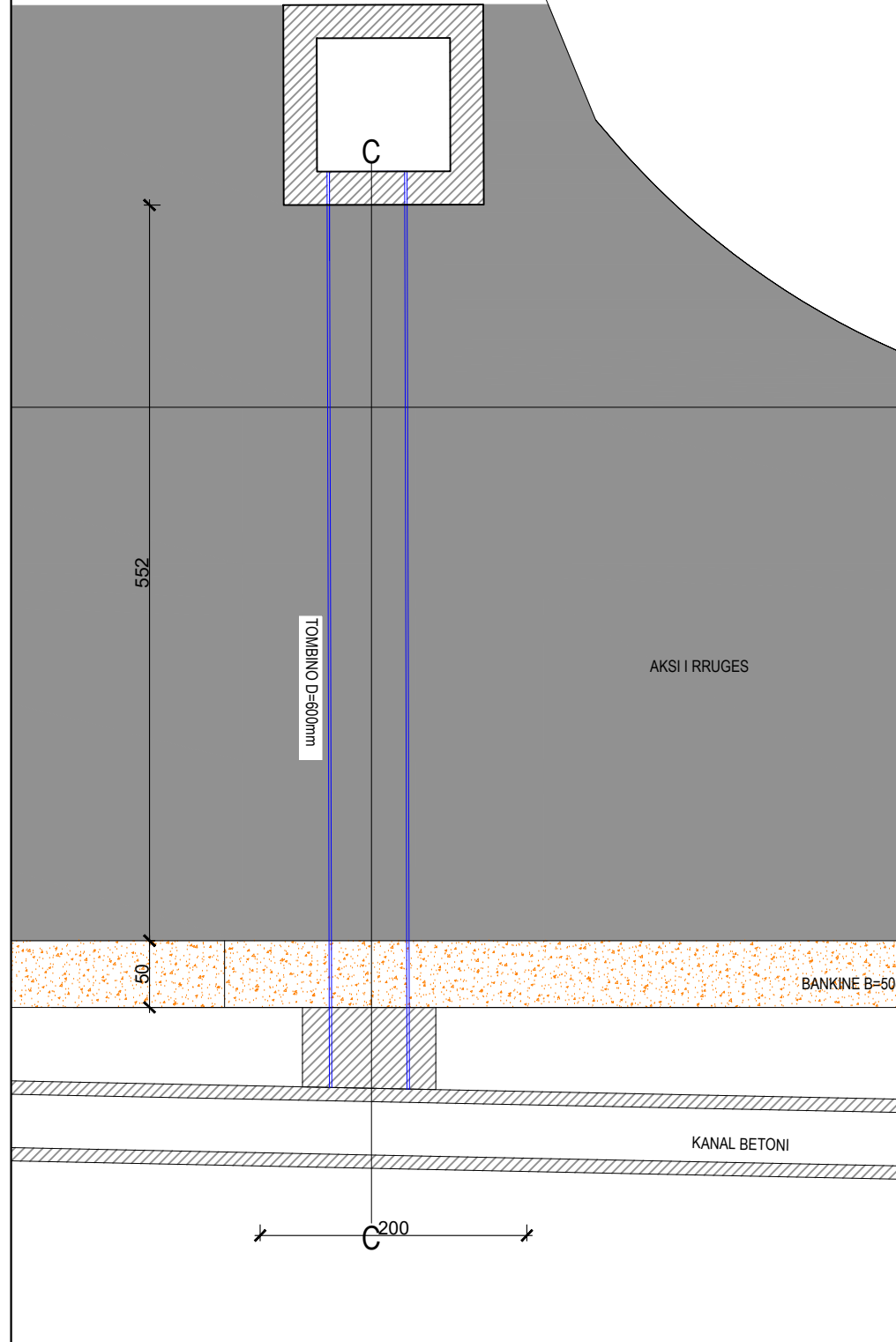
Shkalla

1:40

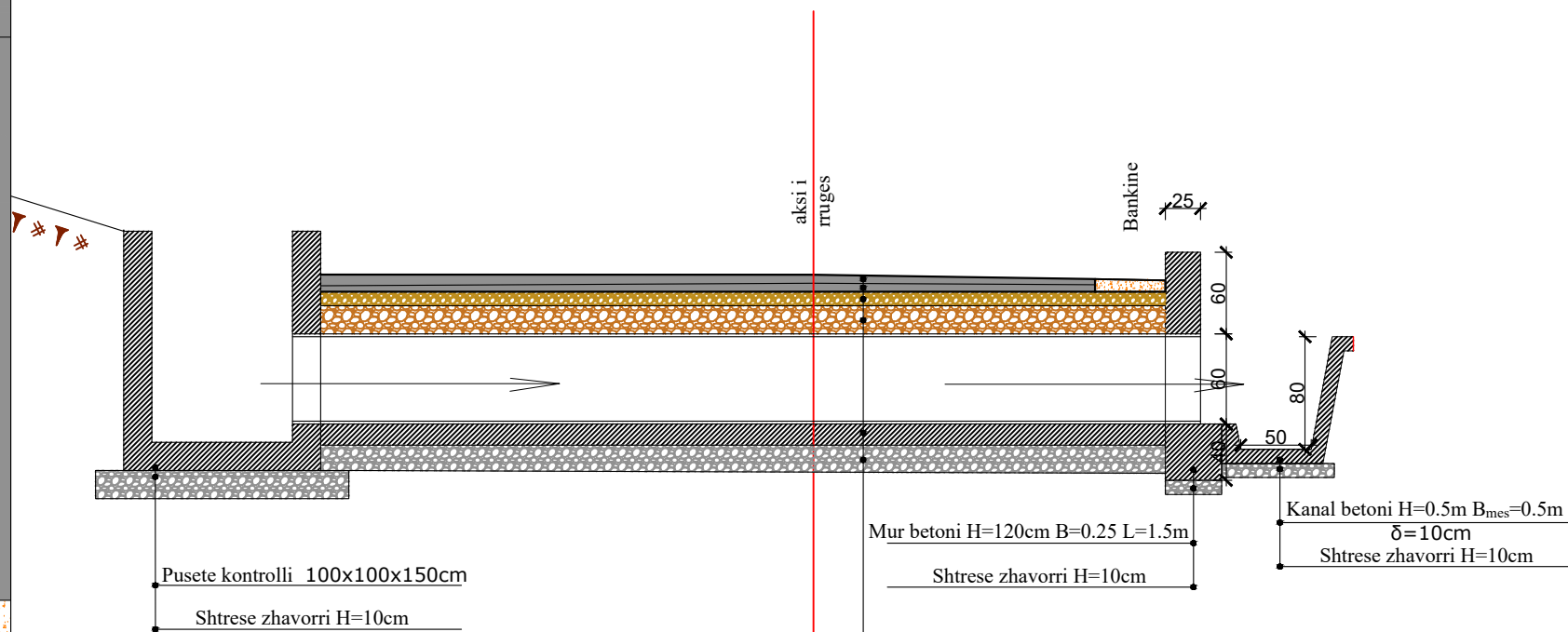
Emërtimi i Fletës

D 1 - 05

PLANIMETRI E VEPRAVE PG.600 sh 1:50



PRERJA C-C SH 1:50



Asfaltobeton	4 cm
Binder	5 cm
Stabilizant	10 cm
Cakull	20 cm
Tombino b/a	D=600mm
Jastek b/a M-25	20 cm
Shtrese cakulli	20 cm

Porositës:

BASHKIA MALESI E MADHE

Titulli i Projektit

"Sistemi i Asfaltimit Rruga e Lohes Faza 2" L=920m

Faza

PROJEKT ZBATIMI

Vula

Autor

"NOVATECH STUDIO" SHPK

NOVATECH STUDIO
ADMIN ING. EMIL NOVA

Grupi projektimit:

ING. NDERTIMI: Mimoza TOMCO
ING. NDERTIMI: Naim BACI
ARKITEKT: Erjon PRIFTI
ARKITEKT: Gerta NOVA
ING. HIDROTEKNIK: Kostandin NOVA
ING. GJEDLOGJIK: Antonela BAZHDARI
ING. MEKANIK: Nikollaq DOKU
ING. ELEKTRIK: Markelin SHILLAKU
ING. TOPOGRAF: Bashkim KOKOSHI

Vula

Kapitulli

PROJEKTI ARKITEKTONIK

Titulli i Vizatimit

PRERJE E BATERISE SE TOMBINOVE

Realizuar

2023

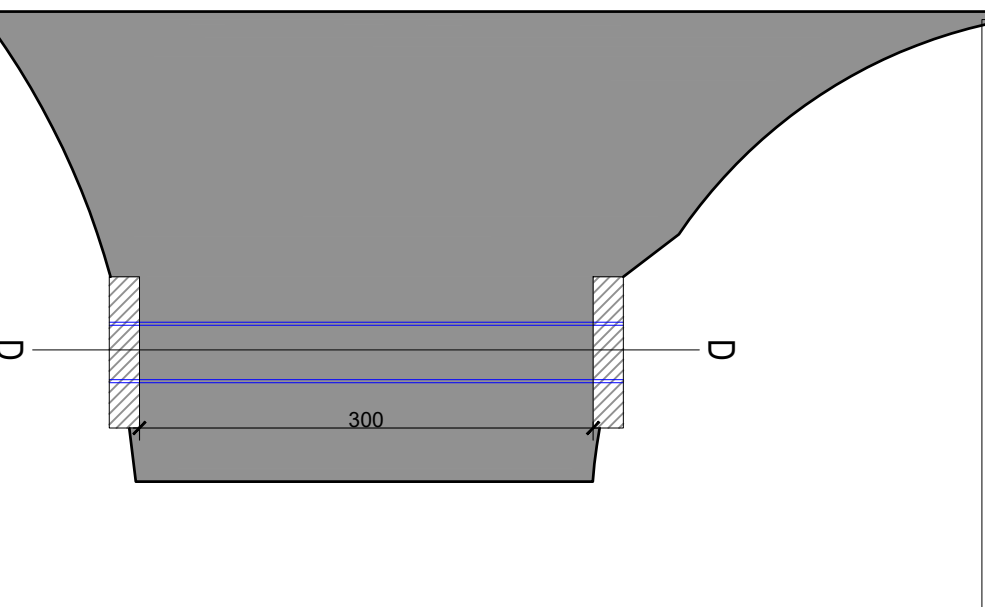
Shkalla

1:40

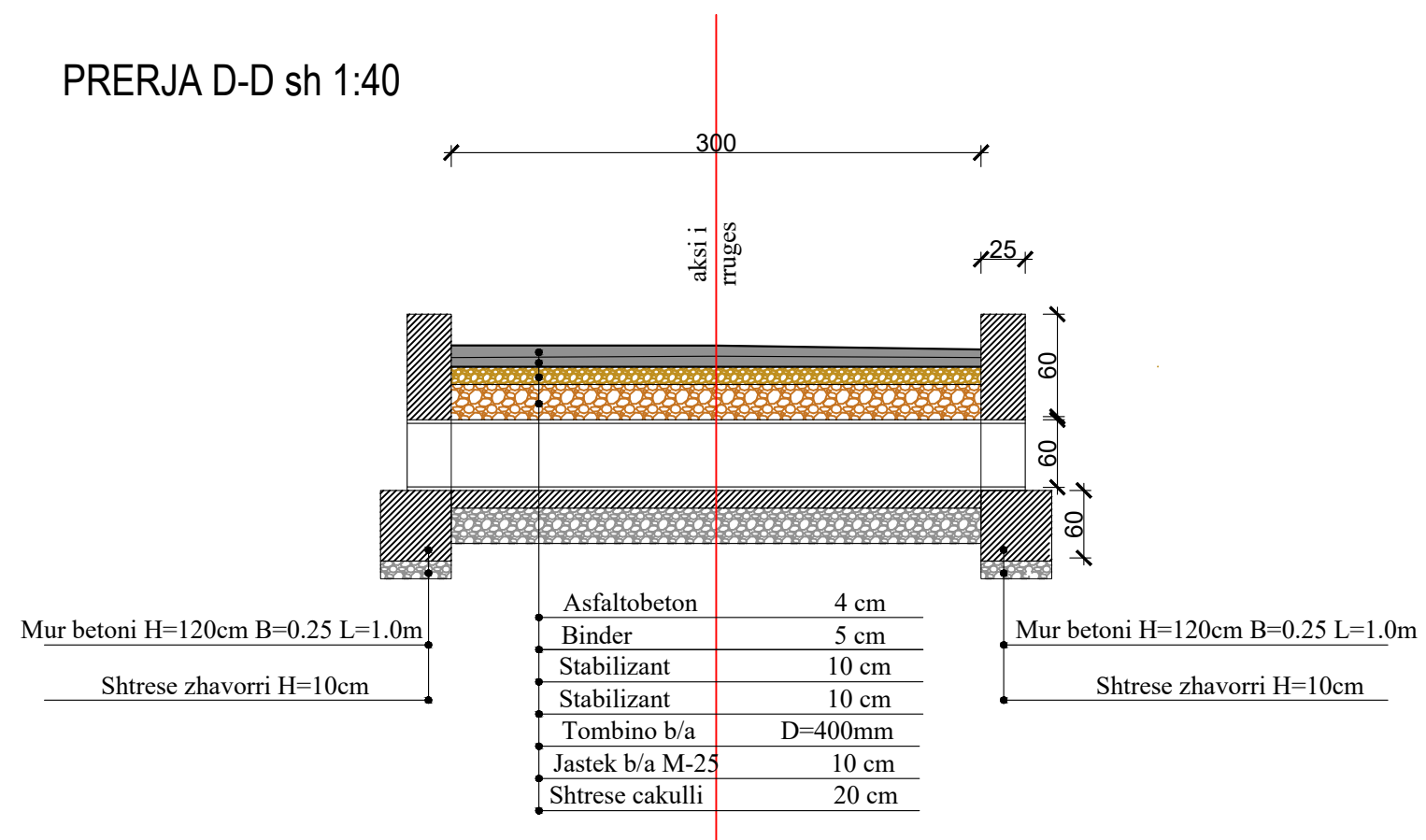
Emërtimi i Fletës

D 1 - 06

PLANIMETRI E TOMBINOS D=400mm SH 1:50



PRERJA D-D sh 1:40




Porositës:
BASHKIA MALESIA E MADHE

Titulli i Projektit
"Sistemim Asfaltim Rruga e Lohes Faza 2" L=920m

Faza
PROJEKT ZBATIMI

Vula

Autor
"NOVATECH STUDIO "SHPK



ADMIN ING. EMIL NOVA

Grupi projektimit:

ING. NDERTIMI	Mimoza TOMCO
ING. NDERTIMI	Naim BACI
ARKITEKT	Erjon PRIFTI
ARKITEKT	Gerta NOVA
ING. HIDROTEKNIK	Kostandin NOVA
ING. GJEDLOGJIK	Antonela BAZHDARI
ING. MEKANIK	Nikollaq DOKU
ING. ELEKTRIK	Martalin SHLLAKU
ING. TOPOGRAF	Bashkim KOKOSHI

Vula

Kapitulli
PROJEKTI ARKITEKTONIK

Titulli i Vizatimit
PRERJE E BATERISE SE TOMBINOVE

Realizuar
2023

Shkalla
1:40

Emërtimi i Fletës
D 1 - 07