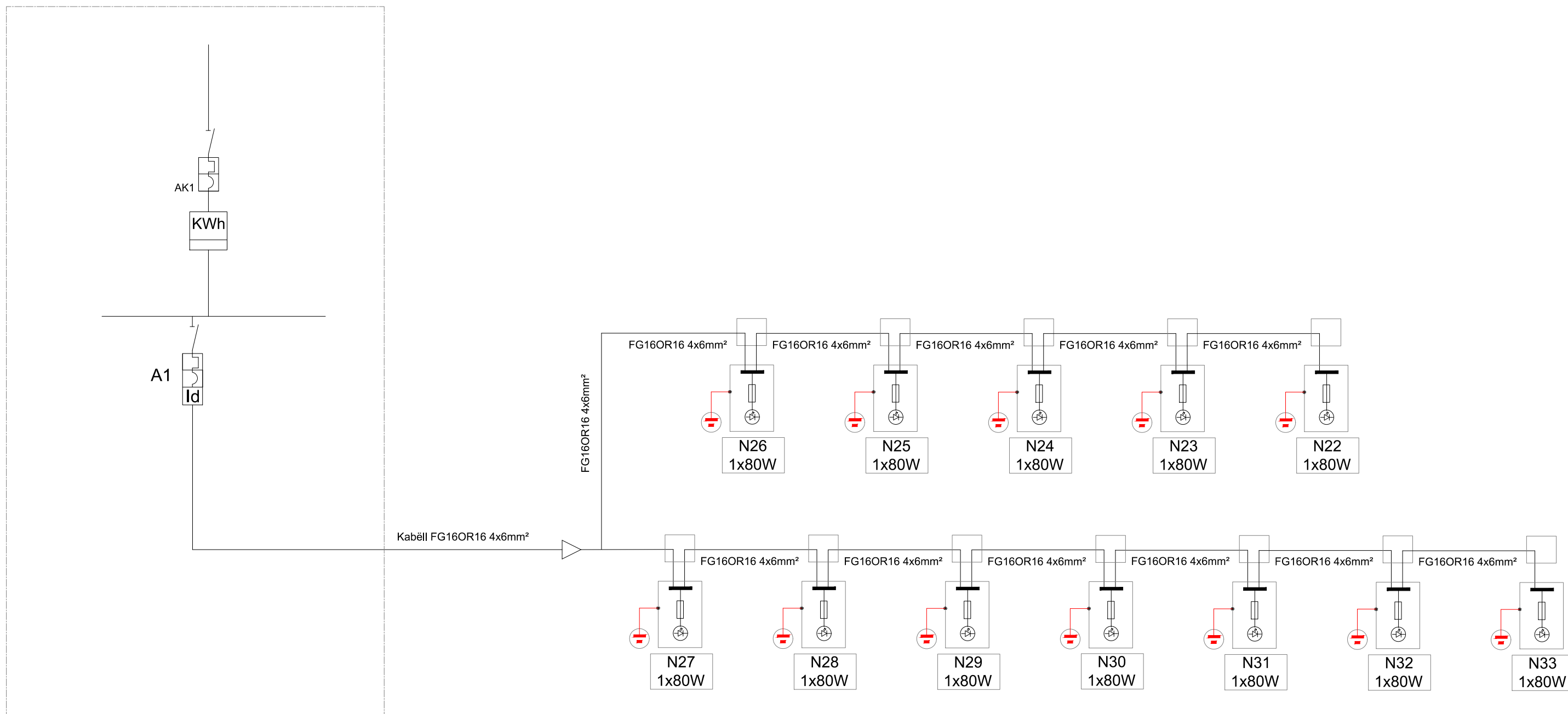


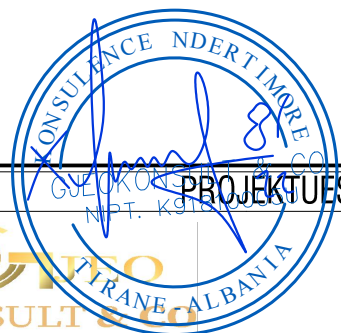
SKEMA ELEKTRIKE E NDRIÇIMIT TË PANELIT

Kuadri elektrik Parruce

Kabëll FG16OR16 4x6mm²
nga kabina elektrike



Kuadri elektrik
i komandimit të ndriçimit



AUTORITETI KONTRAKTUES

BASHKIA SHKODER

Adresa: Rruga 13 Dhjetori,
Nr. 1, Shkodër, Shqipëri
Email: info@bashkiashkoder.gov.al



PROJEKTUES

GJEOKONSULT & CO sh.p.k

Adresa: Rruga Sami Frasheri,
Pallati 45, Shkalla 01, Kati 2, Tirane.
Email: gjeokonsult@hotmail.com



Objekti :PROJEKTIM NË KUADËR TË PROJEKTIT "BASHKI TË ZGJUARA ENERGJIE"
Rruga "BLV Zogu I" & "Sheshi Parruce"

Faza : Projekt - Zbatim

Skema Elektrike e Ndricimit te Panelit

SHKALLA

1: ----

2022

FLETA

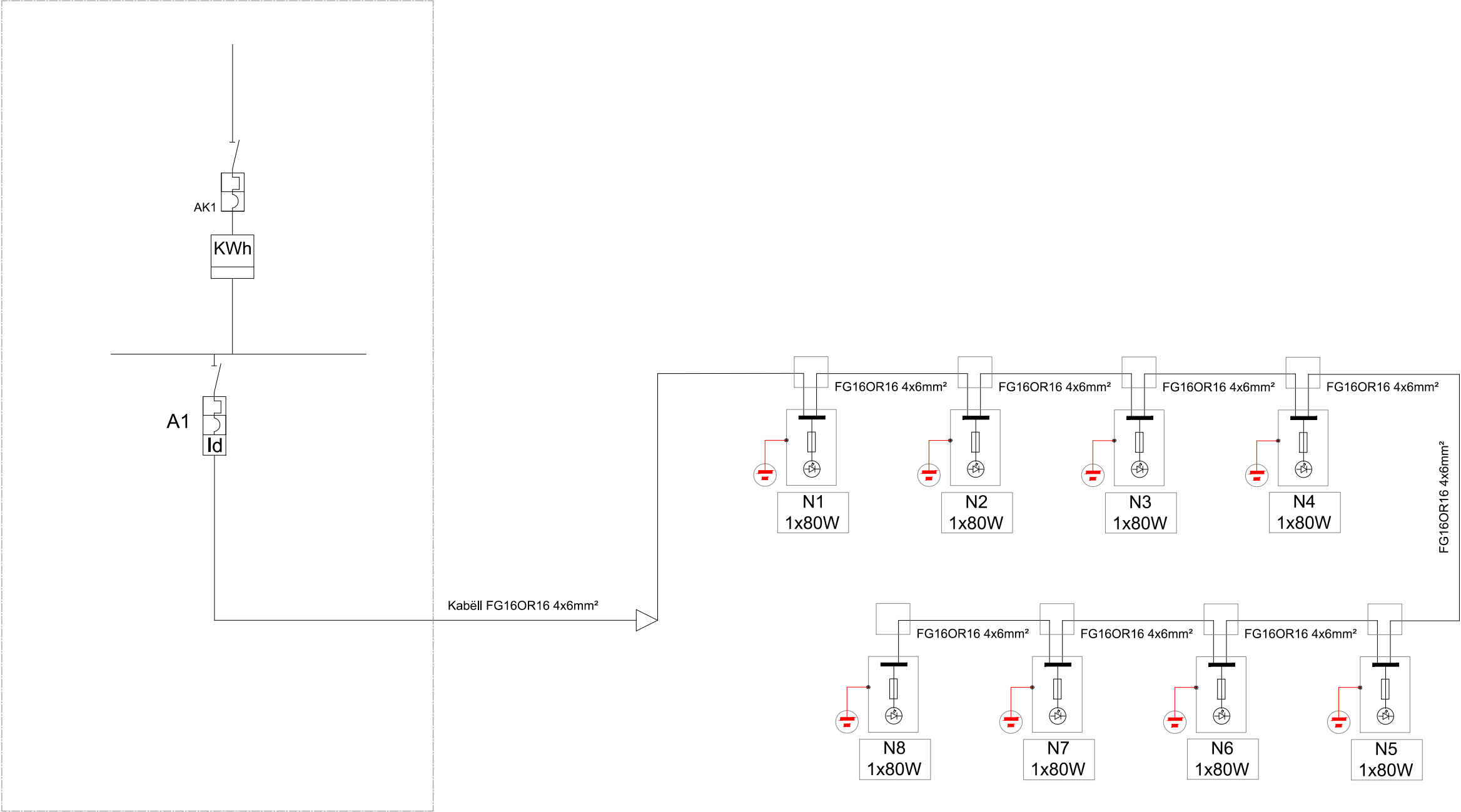
E. 01

Format A3

SKEMA ELEKTRIKE

Kuadri elektrik Tophane

Kabëll FG16OR16 4x6mm²
nga kabina elektrike



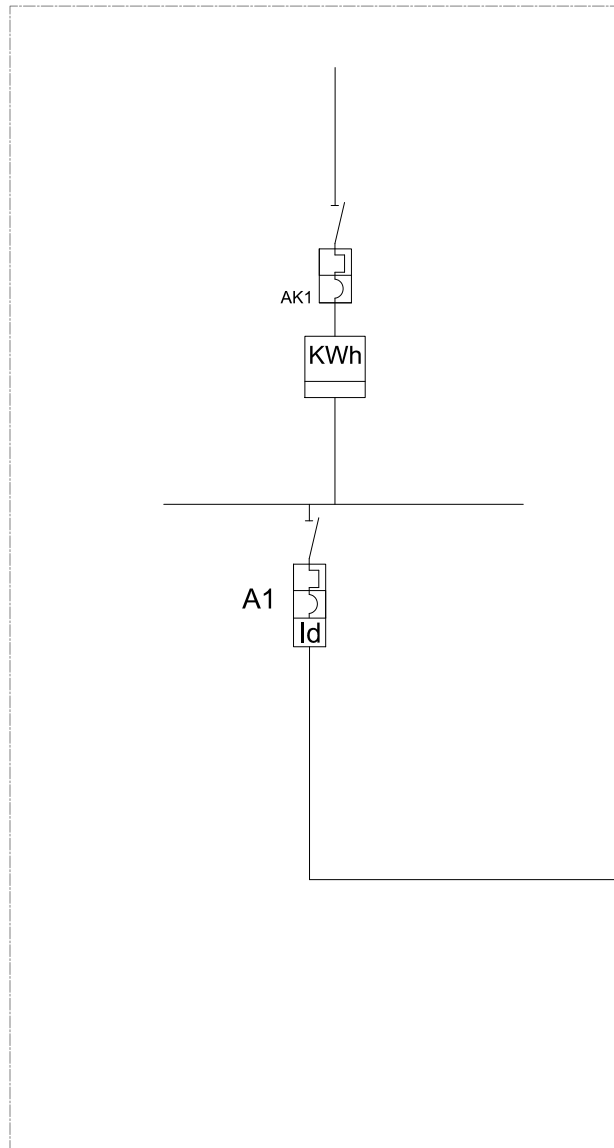
Kuadri elektrik
i komandimit të ndriçimit



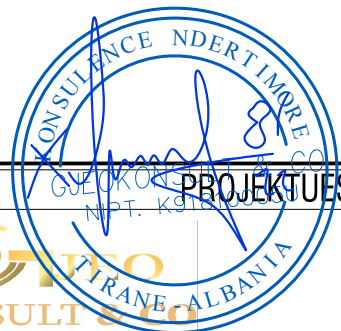
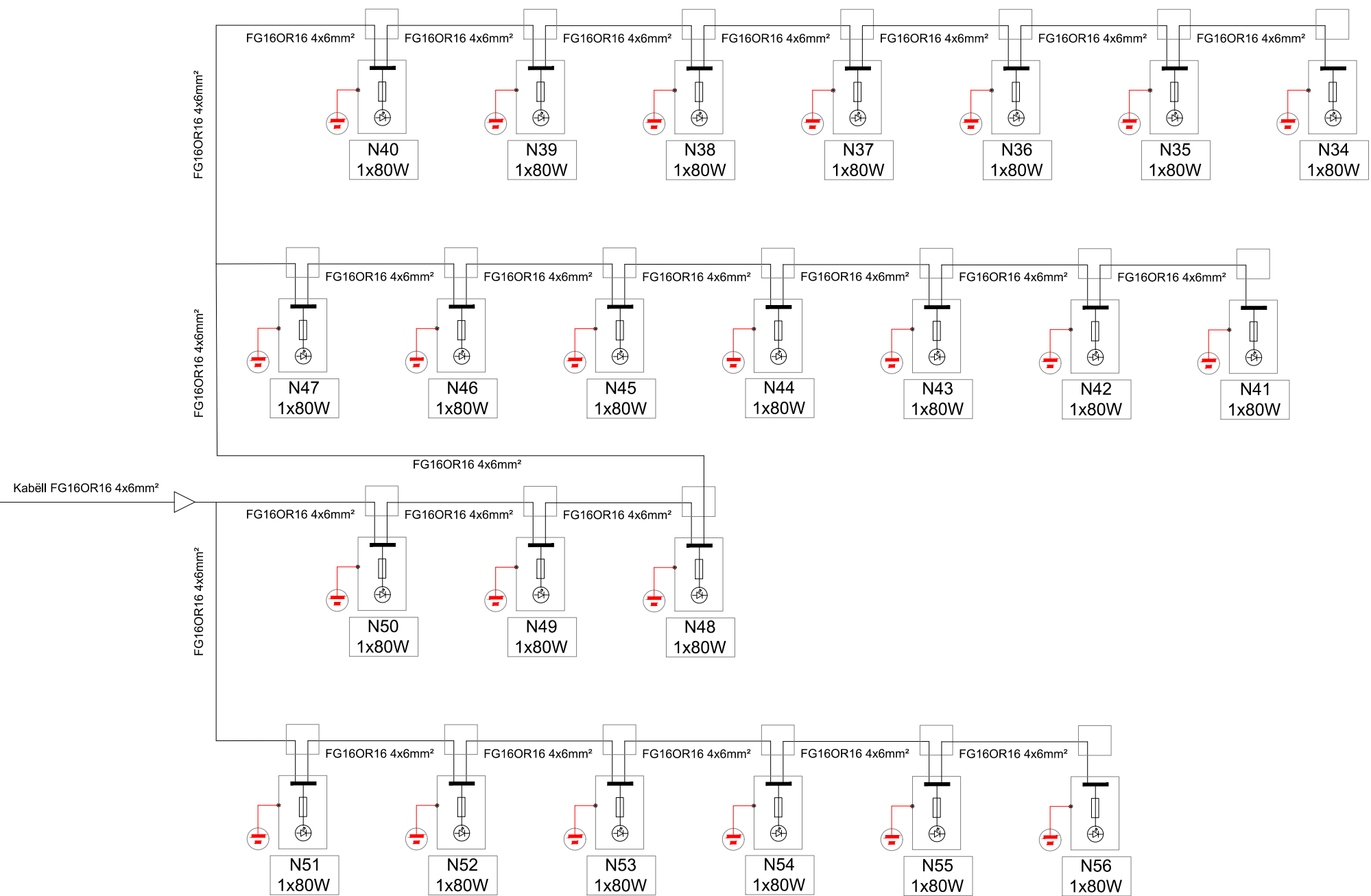
	AUTORITETI KONTRAKTUES BASHKIA SHKODER Adresa: Rruga 13 Dhjetori, Nr. 1, Shkodër, Shqipëri Email: info@bashkiashkoder.gov.al	PROJEKTUES GJEOKONSULT & CO sh.p.k. Adresa: Rruga Sami Frasheri, Pallati 45, Shkalla 01, Kati 2, Tirane. Email: gjeokonsult@hotmail.com	Objekti :PROJEKTIM NË KUADËR TË PROJEKTIT "BASHKI TË ZGJUARA ENERGJIE" Rruga "BLV Zogu I" & "Sheshi Parruce"	SHKALLA 1: ---- 2022	FLETA E. 02 Format A3
	Faza : Projekt - Zbatim		Skema Elektrike e Ndricimit te Panelit		

SKEMA ELEKTRIKE E NDRIÇIMIT TË PANELIT

Kabëll FG16OR16 4x6mm²
nga kabina elektrike



Kuadri elektrik
i komandimit të ndriçimit



AUTORITETI KONTRAKTUES

BASHKIA SHKODER

Adresa: Rruga 13 Dhjetori,
Nr. 1, Shkodër, Shqipëri
Email: info@bashkiashkoder.gov.al



PROJEKTUES

GJEOKONSULT & CO sh.p.k

Adresa: Rruga Sami Frasheri,
Pallati 45, Shkalla 01, Kati 2, Tirane.
Email: gjeokonsult@hotmail.com

Objekti :PROJEKTIM NË KUADËR TË PROJEKTIT "BASHKI TË ZGJUARA ENERGJIE"
Rruga "BLV Zogu I" & "Sheshi Parruce"

Faza : Projekt - Zbatim

Skema Elektrike e Ndrimit te Panelit

SHKALLA

1: ----

2022

FLETA

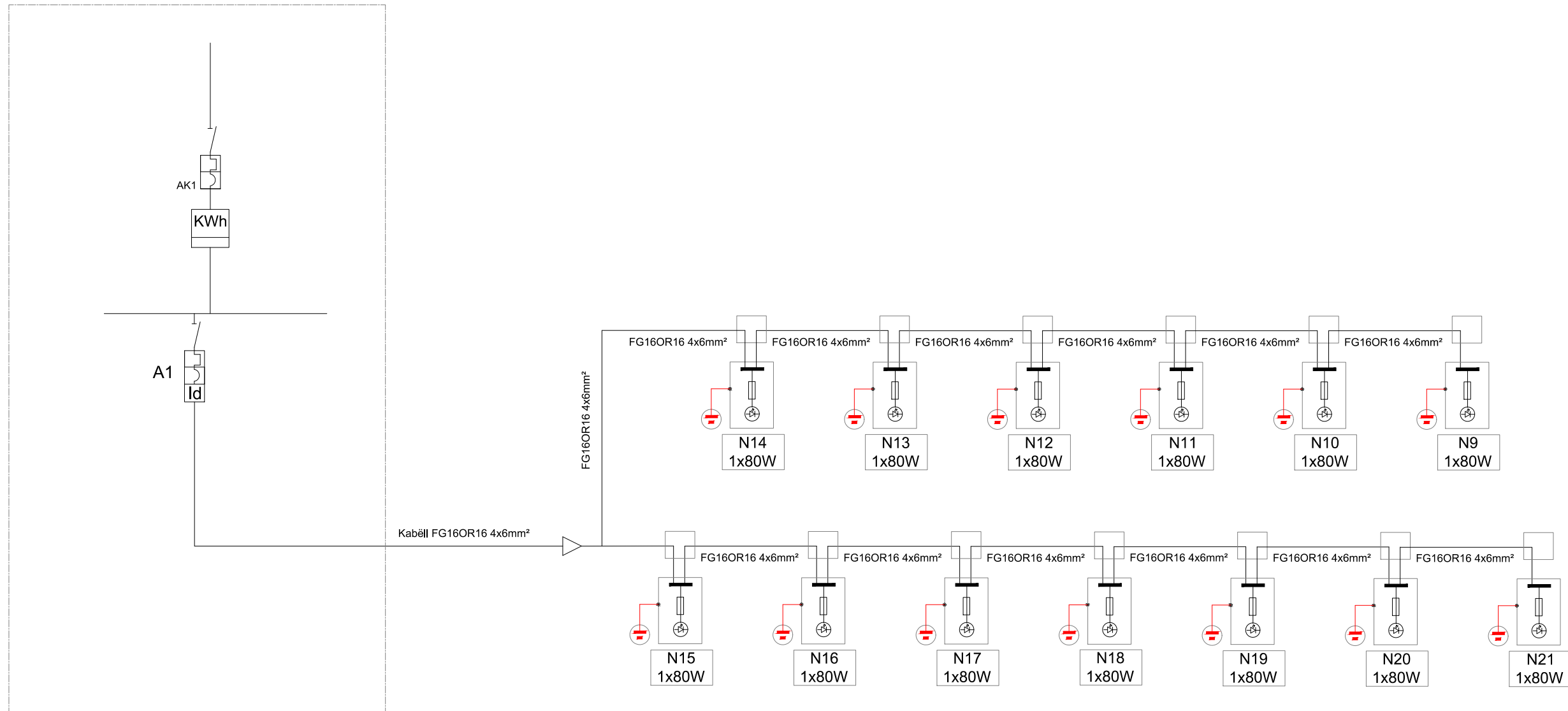
E. 03

Format A3

SKEMA ELEKTRIKE E NDRIÇIMIT TË PANELIT

Kuadri elektrik 5-kateshi me ure

Kabëll FG16OR16 4x6mm²
nga kabina elektrike



Kuadri elektrik
i komandimit të ndriçimit



AUTORITETI KONTRAKTUES

BASHKIA SHKODER

Adresa: Rruga 13 Dhjetori,
Nr. 1, Shkodër, Shqipëri
Email: info@bashkiashkoder.gov.al

PROJEKTUES

GJEOKONSULT & CO sh.p.k

Adresa: Rruga Sami Frasheri,
Pallati 45, Shkalla 01, Kati 2, Tirane.
Email: gjeokonsult@hotmail.com

Objekti :PROJEKTIM NË KUADËR TË PROJEKTIT "BASHKI TË ZGJUARA ENERGJIE"
Rruga "BLV Zogu I" & "Sheshi Parruce"

Faza : Projekt - Zbatim

Skema Elektrike e Ndrimit te Panelit

SHKALLA

1: ----

2022

FLETA

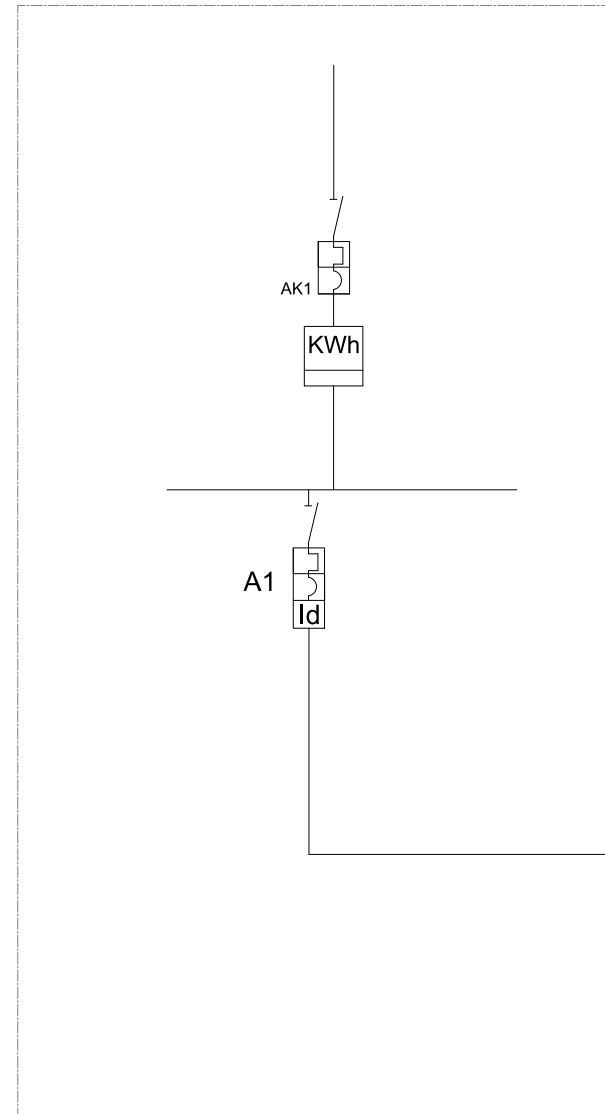
E. 04

Format A3

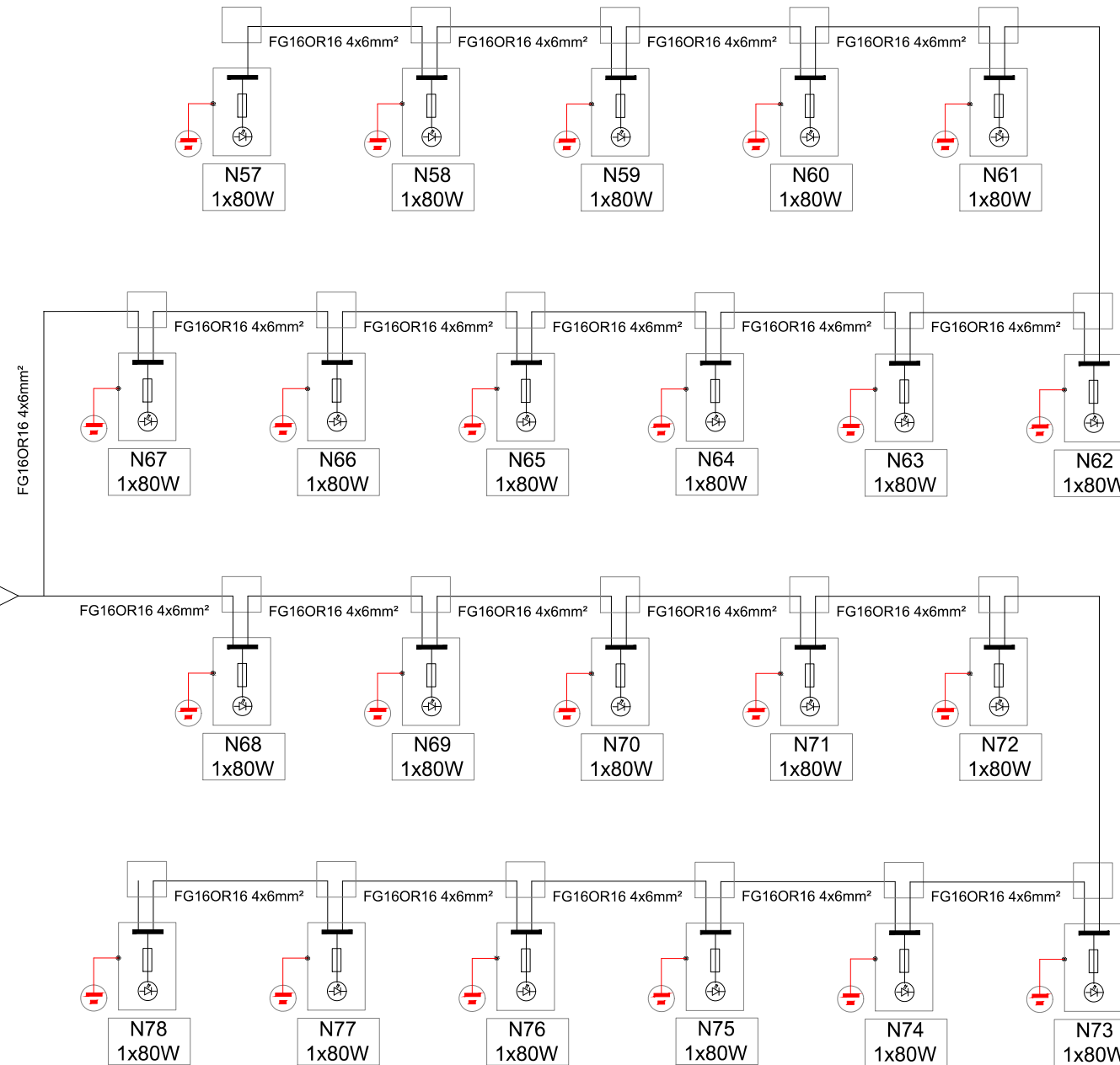
SKEMA ELEKTRIKE E NDRIÇIMIT TË PANELIT

Kuadri elektrik Xhabije

Kabëll FG16OR16 4x6mm²
nga kabina elektrike



Kuadri elektrik
i komandimit të ndriçimit



AUTORITETI KONTRAKTUES

BASHKIA SHKODER

Adresa: Rruga 13 Dhjetori,
Nr. 1, Shkodër, Shqipëri
Email: info@bashkiashkoder.gov.al



PROJEKTUES

GJEOKONSULT & CO sh.p.k

Adresa: Rruga Sami Frasheri,
Pallati 45, Shkalla 01, Kati 2, Tirane.
Email: gjeokonsult@hotmail.com

Objekti :PROJEKTIM NË KUADËR TË PROJEKTIT "BASHKI TË ZGJUARA ENERGJIE"
Rruga "BLV Zogu I" & "Sheshi Parruce"

Faza : Projekt - Zbatim

Skema Elektrike e Ndricimit te Panelit

SHKALLA

1: ----

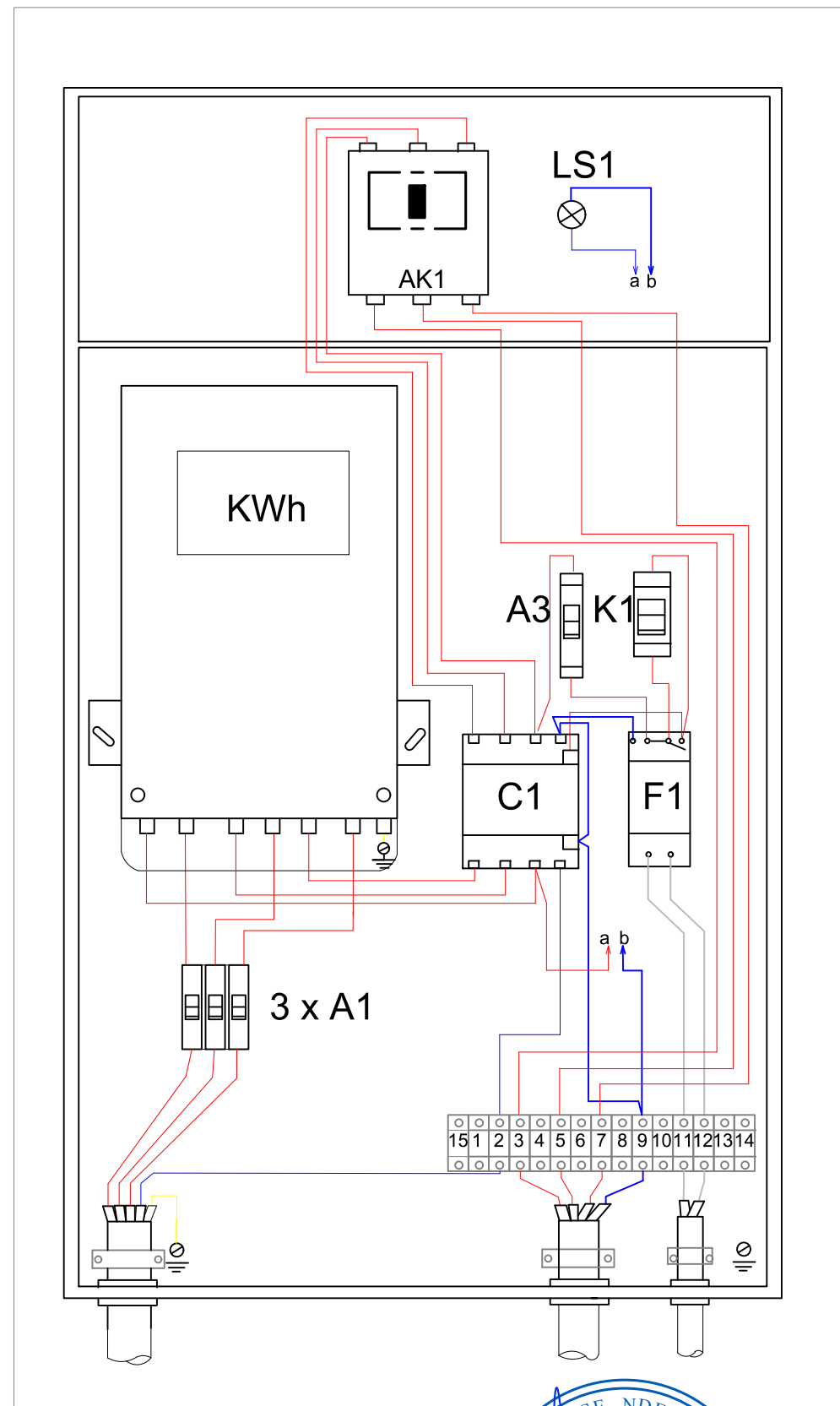
2022

FLETA

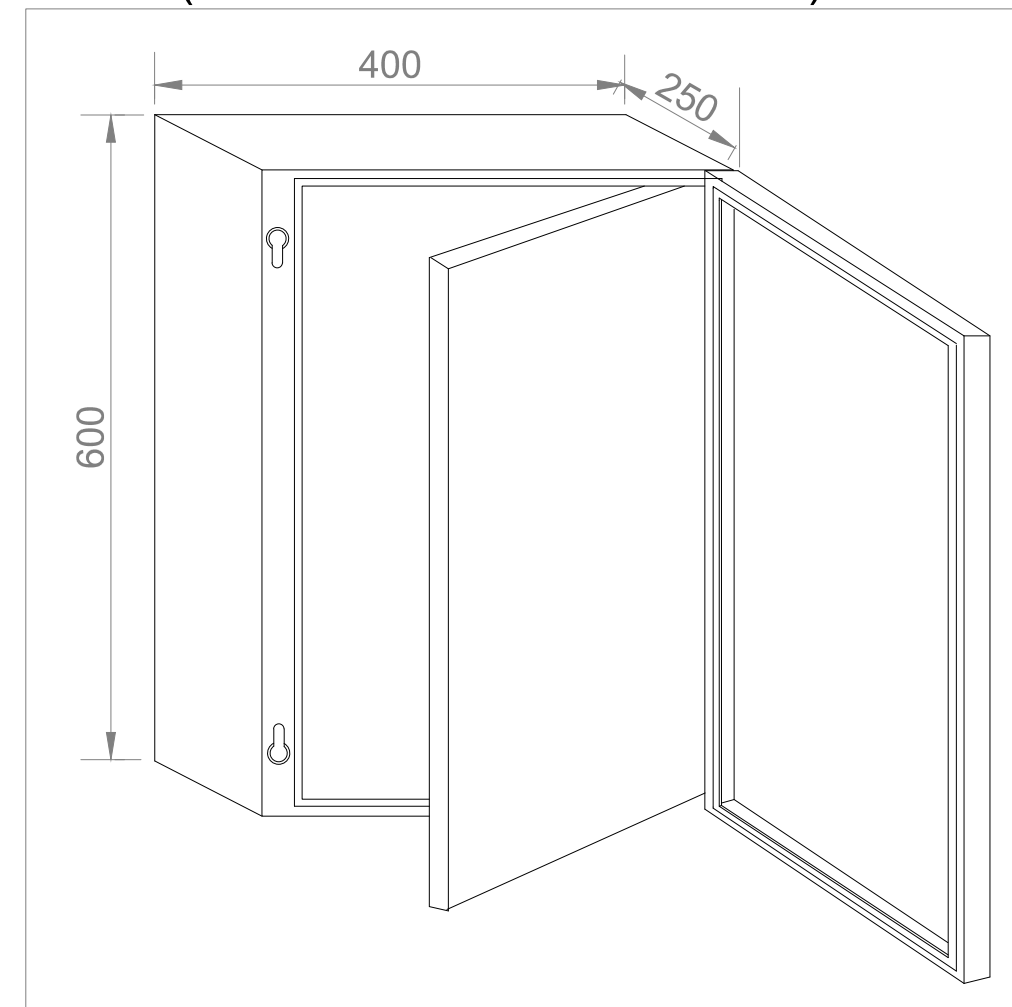
E. 05

Format A3

SKEMA E MONTIMIT TË KUADRIT TË KOMANDIMIT

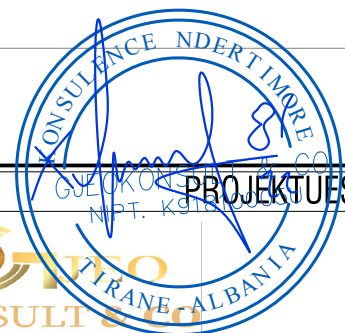


KUADRI ELEKTRIK I NDRIÇIMIT (NDËRTIMI KONSTRUKTIV)



BRENDA KUADRIT

	Përshkrimi	Sasia
AK1	Automat 4 polar, 16A,380V.	copë 1
LS1	Llampa sinjalizimi	copë 3
C1	Kontaktor 4 polar 16A,380/220V, 50 Hz.	copë 1
A3	Celës magneto-termik diferencial 1 polar,monoblok,6A,380V	copë 1
A1	Celës magneto-termik diferencial 1 polar,monoblok,6A,380V	copë 3
F1	Rele krepuskolare modulare, 16A,230V.	copë 1
K1	Celës selektor Tip: 0-1.	copë 1
Sf1	Sensor fotoelektrik për rele krepuskolare.	copë 1



AUTORITETI KONTRAKTUES

BASHKIA SHKODER

Adresa: Rruga 13 Dhjetori,
Nr. 1, Shkodër, Shqipëri
Email: info@bashkiashkoder.gov.al



GJEOKONSULT & CO sh.p.k

Adresa: Rruga Sami Frasheri,
Pallati 45, Shkalla 01, Kati 2, Tirane.
Email: gjeokonsult@hotmail.com

Objekti :PROJEKTIM NË KUADËR TË PROJEKTIT "BASHKI TË ZGJUARA ENERGJIE"
Rruga "BLV Zogu I" & "Sheshi Parruce"

Faza : Projekt - Zbatim

Detaji i Panelit

SHKALLA

1: ----

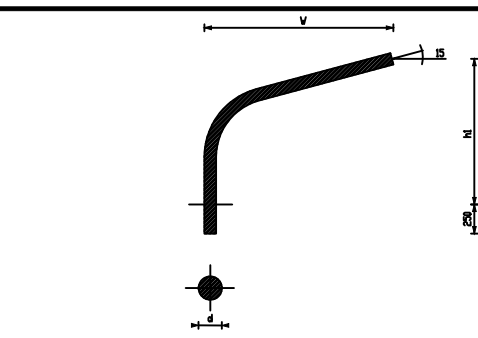
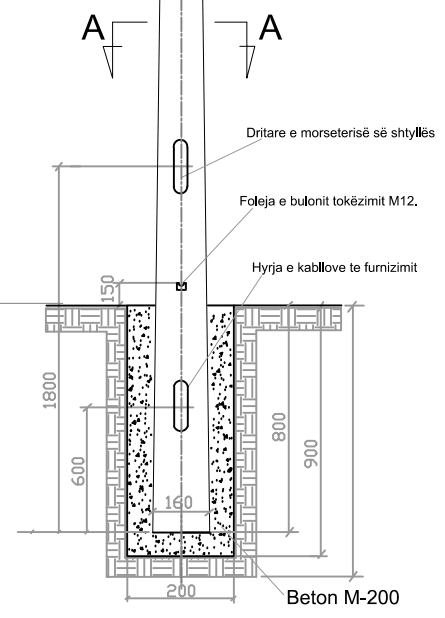
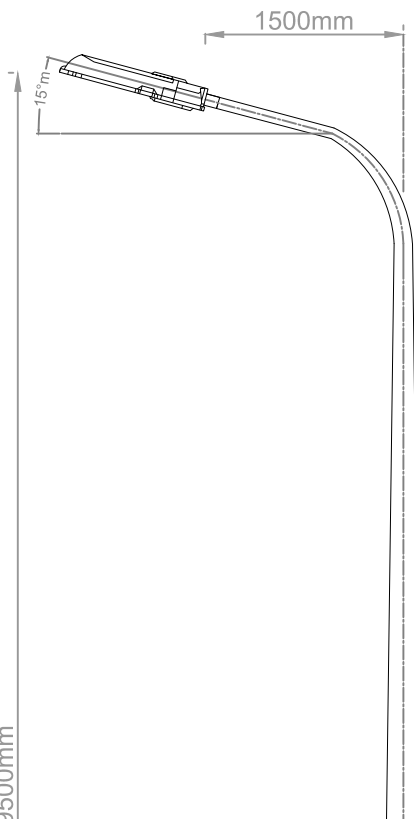
2022

FLETA

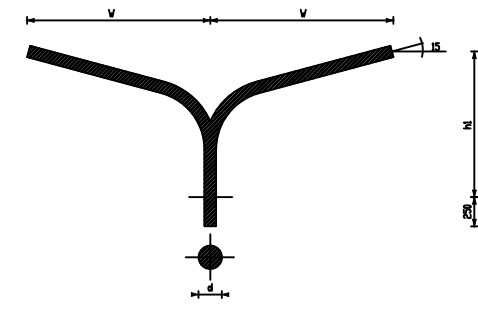
E. 06

Format A3

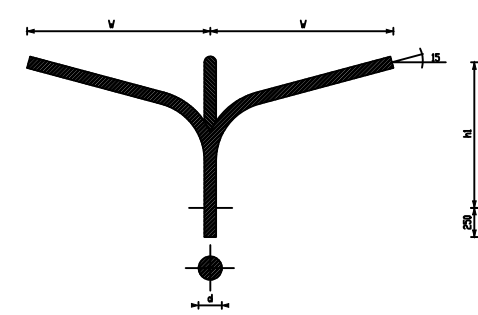
Shtyllë ndriçimi rrugor prej çeliku të zinkuar H=9,8M me 1 ndriçues



TYPE	h1	w	d	Mass
	mm	mm	mm	kg
MS 8	1500	1500	60	13
MS 9	1500	2000	60	14
MS 10	2000	1500	60	14
MS 11	2000	2000	60	16

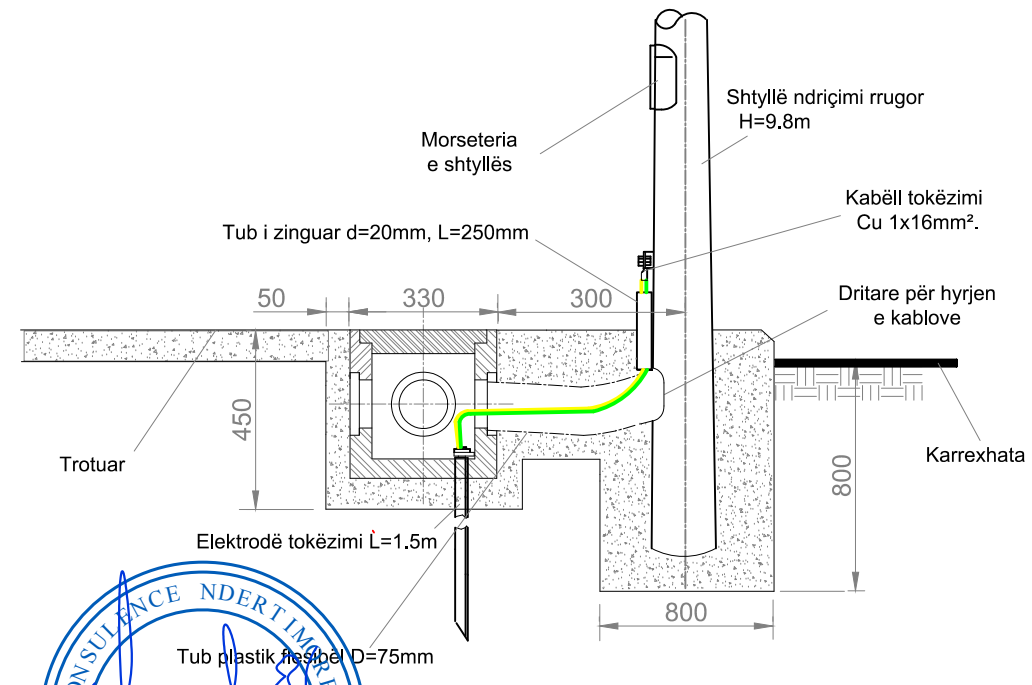
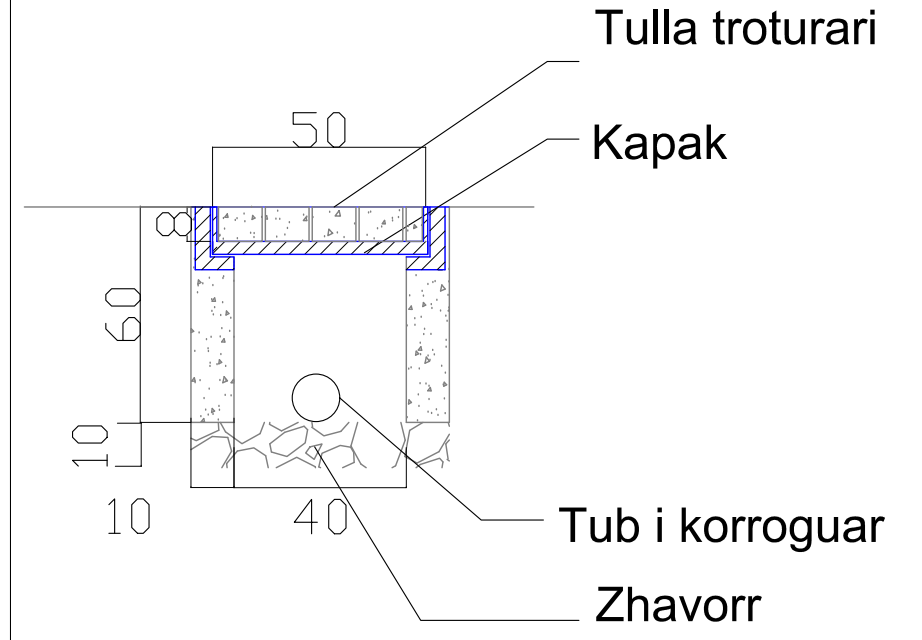


TYPE	h1	w	d	Mass
	mm	mm	mm	kg
PD 1	1500	1500	60	26
PD 2	1500	2000	60	28
PD 3	2000	1500	60	28
PD 4	2000	2000	60	32

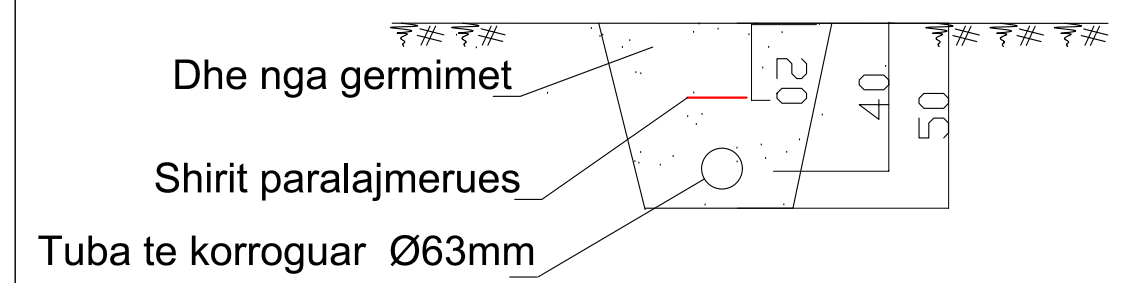


TYPE	h1	w	d	Mass
	mm	mm	mm	kg
PT 1	1500	1500	60	39
PT 2	1500	2000	60	42
PT 3	2000	1500	60	42
PT 4	2000	2000	60	48

Pusete plastike 40x40cm
Seksioni i pusetes



Detaj i kanalizimit te tubave Rasti me 1 tub Ø63



AUTORITETI KONTRAKTUES

BASHKIA SHKODER

Adresa: Rruga 13 Dhjetori,
Nr. 1, Shkodër, Shqipëri
Email: info@bashkiashkoder.gov.al



PROJEKTUES
GJEOKONSULT & CO sh.p.k

Adresa: Rruga Sami Frasheri,
Pallati 45, Shkalla 01, Kati 2, Tirane.
Email: gjeokonsult@hotmail.com

Objekti :PROJEKTIM NË KUADËR TË PROJEKTIT "BASHKI TË ZGJUARA ENERGJIE"
Rruga "BLV Zogu I" & "Sheshi Parruce"

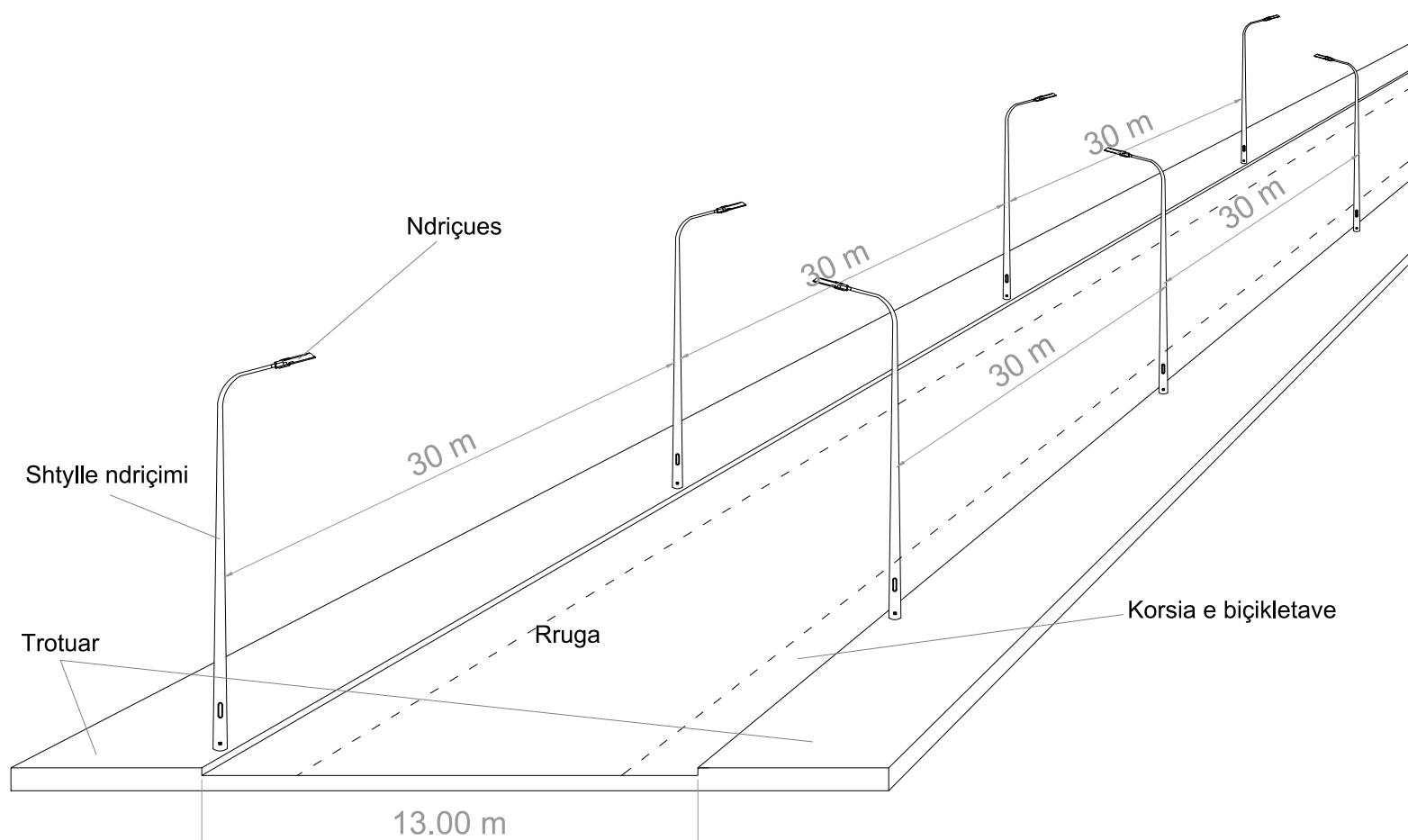
Faza : Projekt - Zbatim Detaje te shtyllave

SHKALLA FLETA

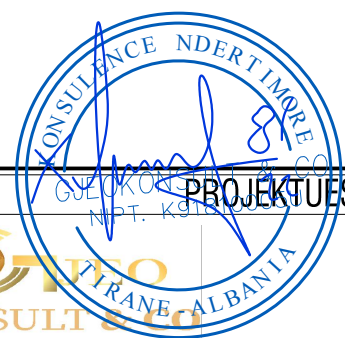
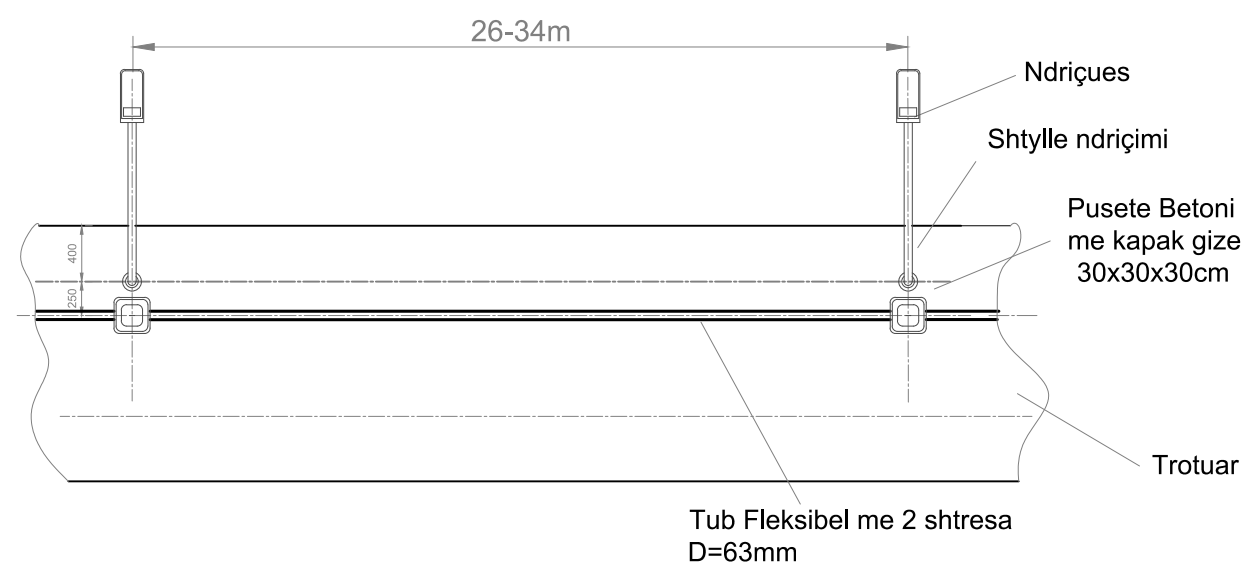
1: ---- E. 07

2022 Format A3

Distanca mesatare e shtyllave nga njëra-tjetra



Planimetria e instalimit të rrjetit kabllor të ndriçimit



AUTORITETI KONTRAKTUES

BASHKIA SHKODER

Adresa: Rruga 13 Dhjetori,
Nr. 1, Shkodër, Shqipëri
Email: info@bashkiashkoder.gov.al



PROJEKTUES

GJEOKONSULT & CO sh.p.k

Adresa: Rruga Sami Frasheri,
Pallati 45, Shkalla 01, Kati 2, Tirane.
Email: gjeokonsult@hotmail.com

Objekti :PROJEKTIM NË KUADËR TË PROJEKTIT "BASHKI TË ZGJUARA ENERGJIE"
Rruga "BLV Zogu I" & "Sheshi Parruce"

Faza : Projekt - Zbatim

Detaje te shtyllave

SHKALLA

1: ----

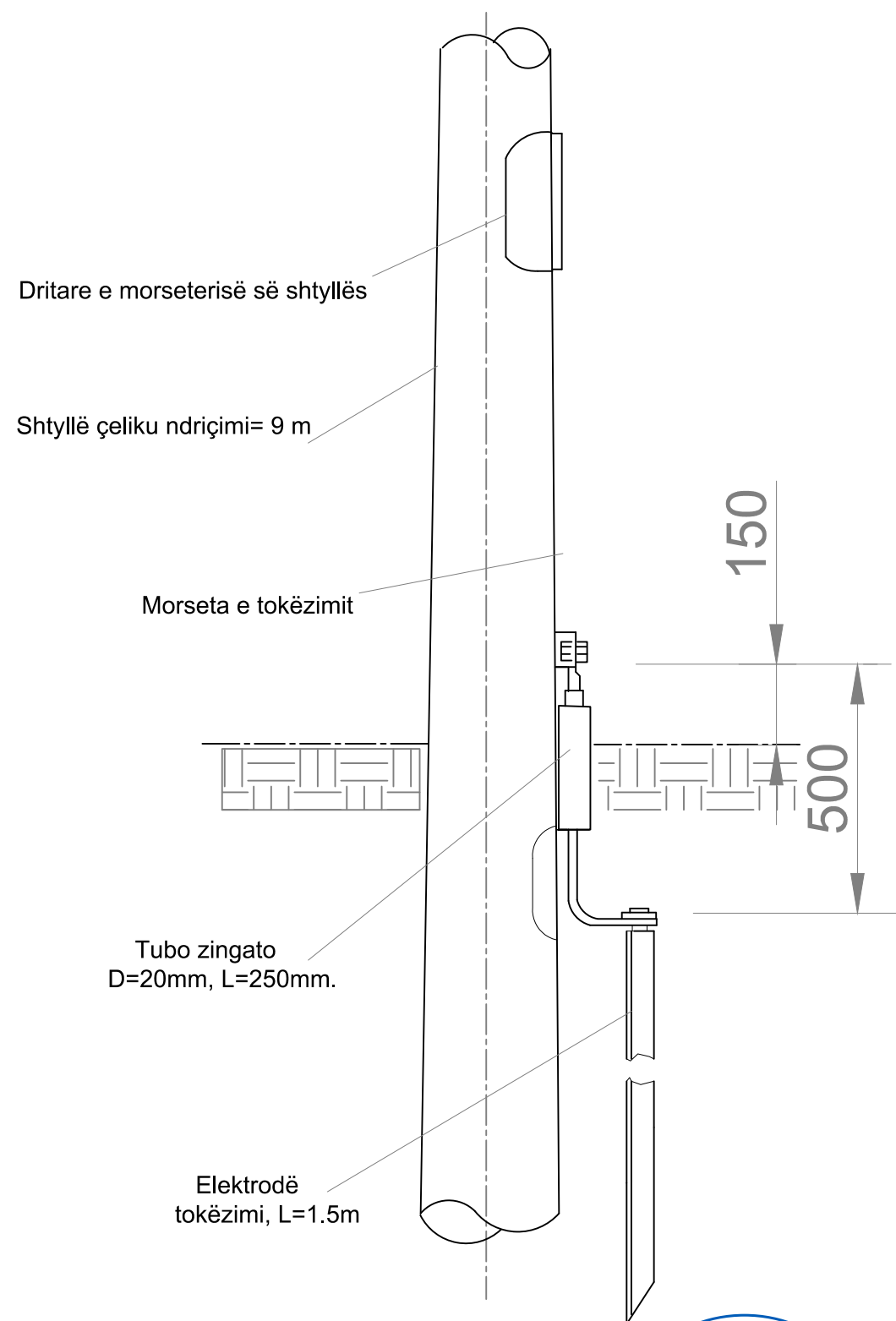
2022

FLETA

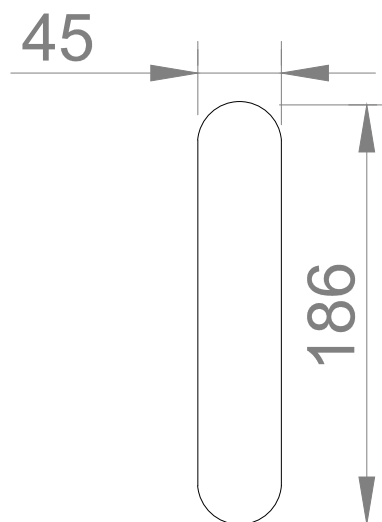
E. 08

Format A3

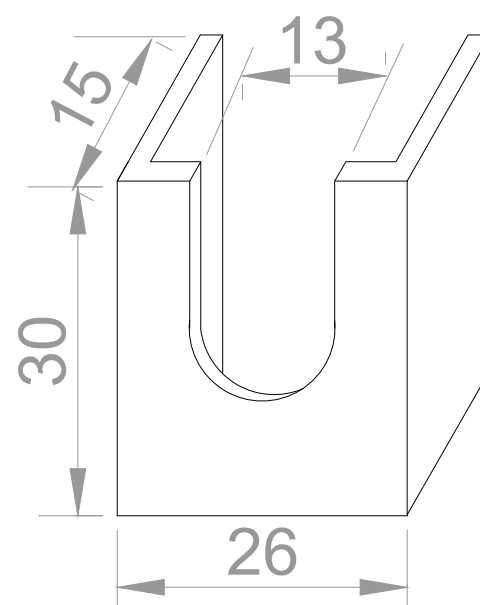
Detaj i tokëzimit të shtyllës së ndriçimit



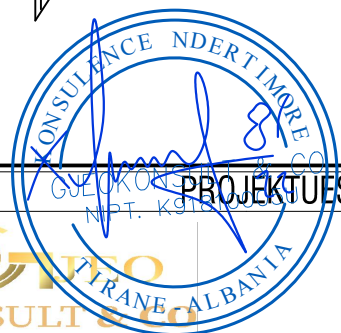
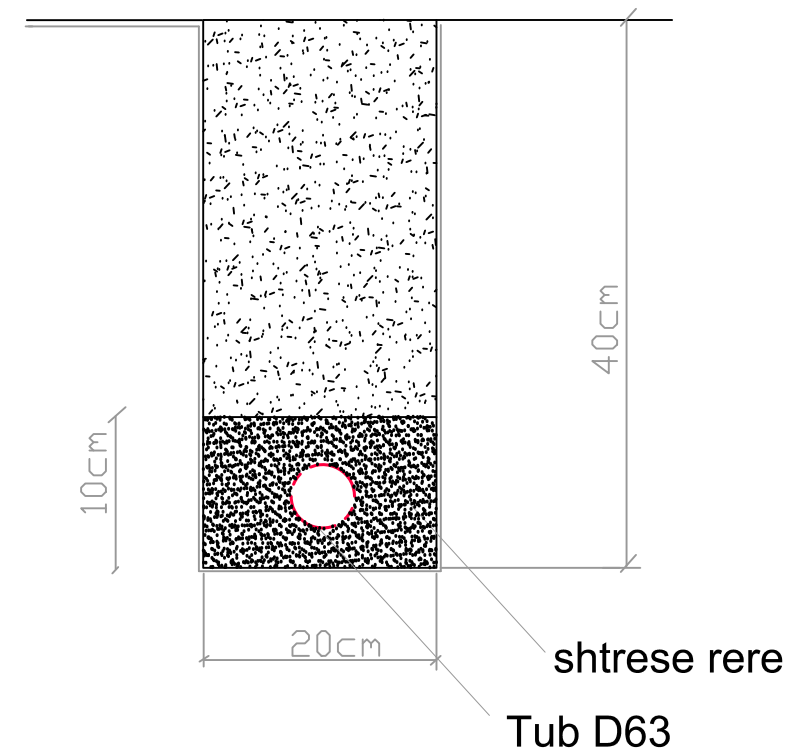
Dritare e morseterise (minikuadri i shtyllës)



Foleja për bulonin e tokëzimit M12



Shtrimi i kablllove në tokë



AUTORITETI KONTRAKTUES

BASHKIA SHKODER

Adresa: Rruga 13 Dhjetori,
Nr. 1, Shkodër, Shqipëri
Email: info@bashkiashkoder.gov.al

PROJEKTUES

GJEOKONSULT & CO sh.p.k

Adresa: Rruga Sami Frasheri,
Pallati 45, Shkalla 01, Kati 2, Tirane.
Email: gjeokonsult@hotmail.com

Objekti :PROJEKTIM NË KUADËR TË PROJEKTIT "BASHKI TË ZGJUARA ENERGJIE"
Rruga "BLV Zogu I" & "Sheshi Parruce"

Faza : Projekt - Zbatim

Detaji i tokëzimit të shtyllës së ndriçimit

SHKALLA

1: ----

2022

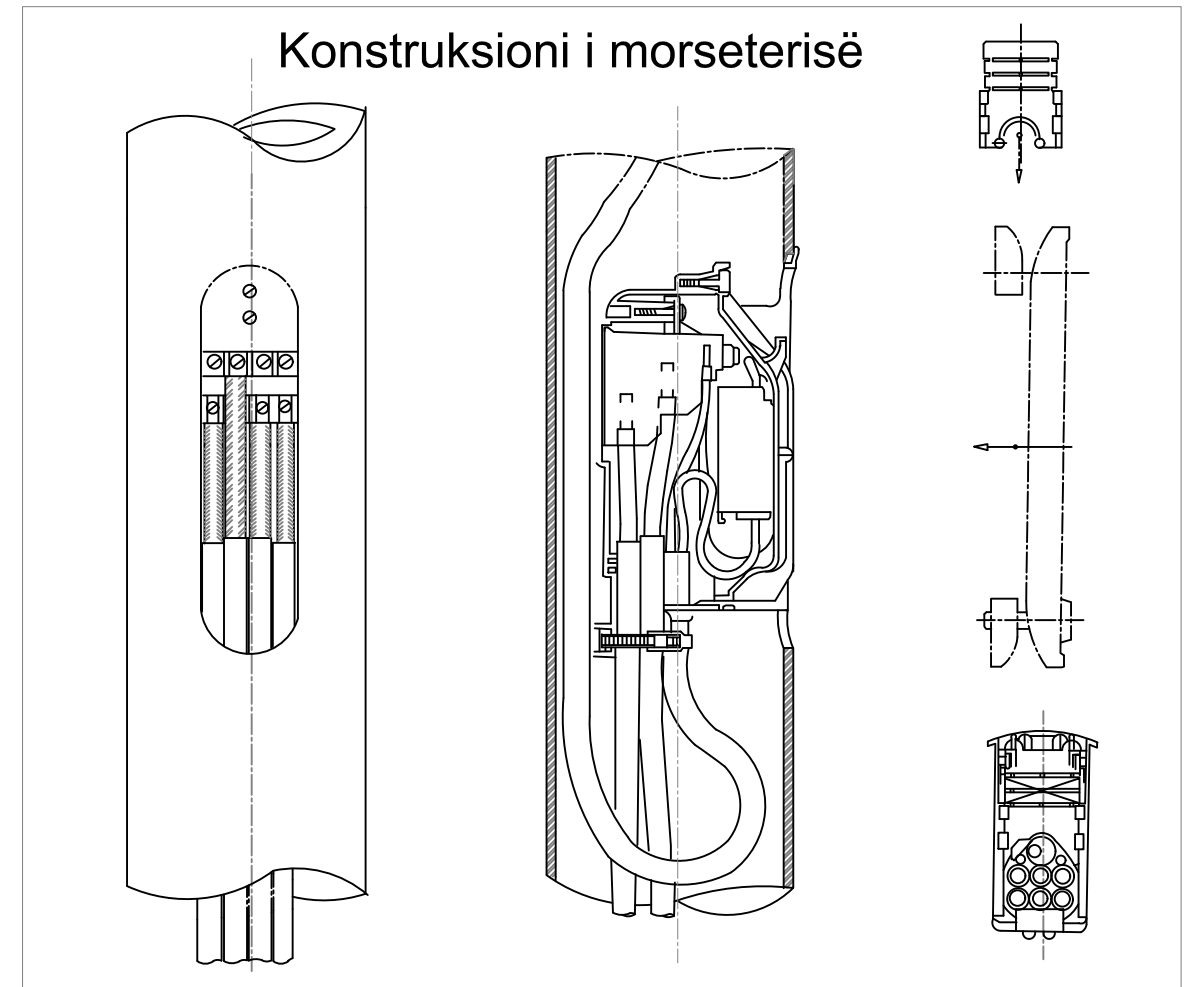
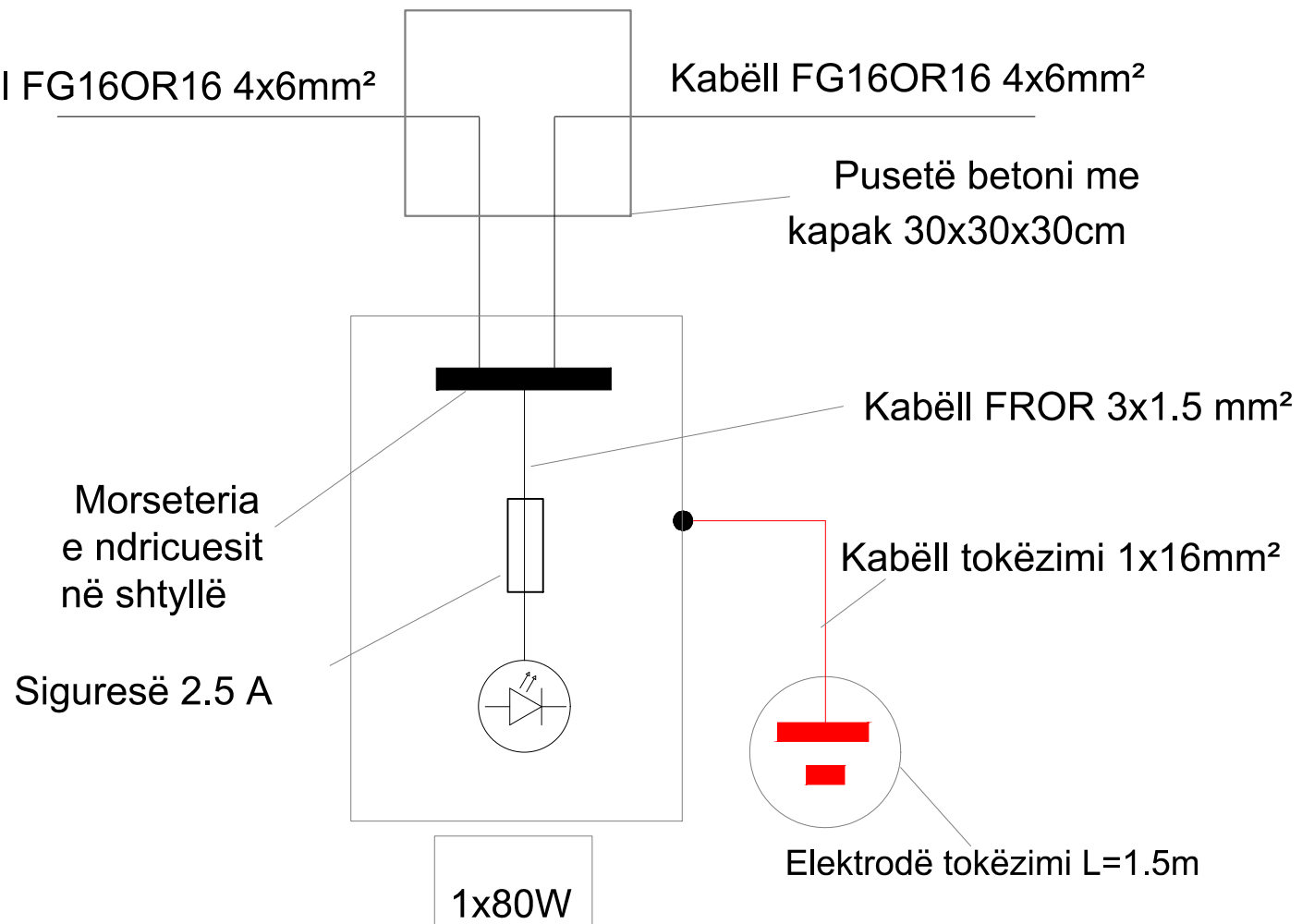
FLETA

E. 09

Format A3



LIDHJET ELEKTRIKE NË NDRIÇUES



AUTORITETI KONTRAKTUES

BASHKIA SHKODER

Adresa: Rruga 13 Dhjetori,
Nr. 1, Shkodër, Shqipëri
Email: info@bashkiashkoder.gov.al



PROJEKTUES

GJEOKONSULT & CO sh.p.k

Adresa: Rruga Sami Frasheri,
Pallati 45, Shkalla 01, Kati 2, Tirane.
Email: gjeokonsult@hotmail.com

Objekti :PROJEKTIM NË KUADËR TË PROJEKTIT "BASHKI TË ZGJUARA ENERGJIE"
Rruga "BLV Zogu I" & "Sheshi Parruce"

Faza : Projekt - Zbatim

Lidhjet elektrike në ndriçues

SHKALLA

1: ----

2022

FLETA

E. 10

Format A3