

PLANIMETRIA E VENDOSJES SE OBJEKTIT SH.1:500

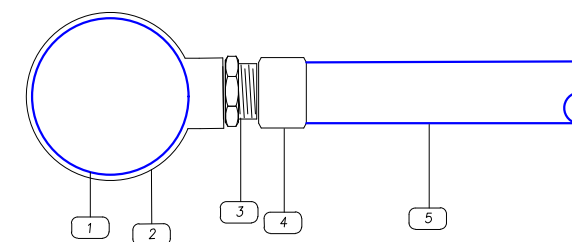


- Linje ujësjetëse e re PE100PN10 Dj-63mm
- Linje ujësjetëse e re PE100PN10 Dj-25,75mm
- Linje ujësjetëse ekzistuese PE100PN10 Dj-32,40mm
- Linje ujësjetëse ekzistuese PE100PN10 Dj-110mm

SHENIME TEKNIKE

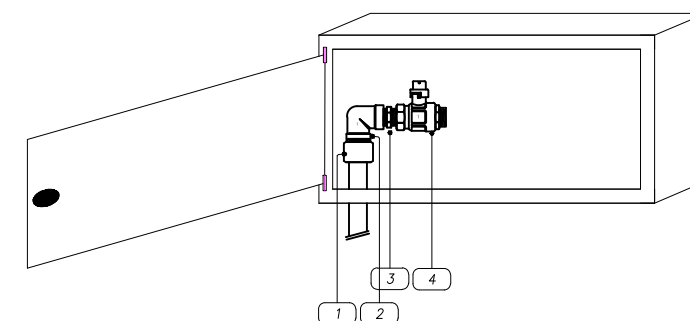
- 1 Rikonstruksioni i rrjetit të ujësjetës në rrugën "Ramazan Dema", Tiranë do të realizohet me tub PE100PN10 D-75 m/m L-116ml dhe me tub PE100PN10D-40mm L-35ml
2. Në pikën 1 do të bëhet takimi me tubin ekzistues Dj-110mmPE dhe në pikën 2 do të ndërtohet pusëta ku do të vendoset saraçineske komandimi
3. Furnizimi me ujë i objekteve do të realizohet me tub PEDj-25,32,40,63mm
4. Të zbatohen rregullat e sigurimit teknik për këto punime.
5. Tubacioni i ujësjetës të jetë jo më pak se një metër thellësi nga sipërfaqja e tokës
6. Ky tubacion do të mbushet 10cm me rërë dhe materialet siç paraqitet në prerjen tërthore
7. Të zbatohet me përpikëri projekti i hartuar nga ana e sektorit të projektimit.

DETAJI I PIKAVE TE LIDHJES




| NR. | BAZA MATERIALE | SASIA |
|-----|-------------------|--------|
| 1 | TUB PE Dj-40,75mm | |
| 2 | STAFË PE | 1 COPE |
| 3 | NIPLES XINGATO | 1 COPE |
| 4 | RAKORDERI PE | 1 COPE |
| 5 | TUB PE Dj-25,32mm | |

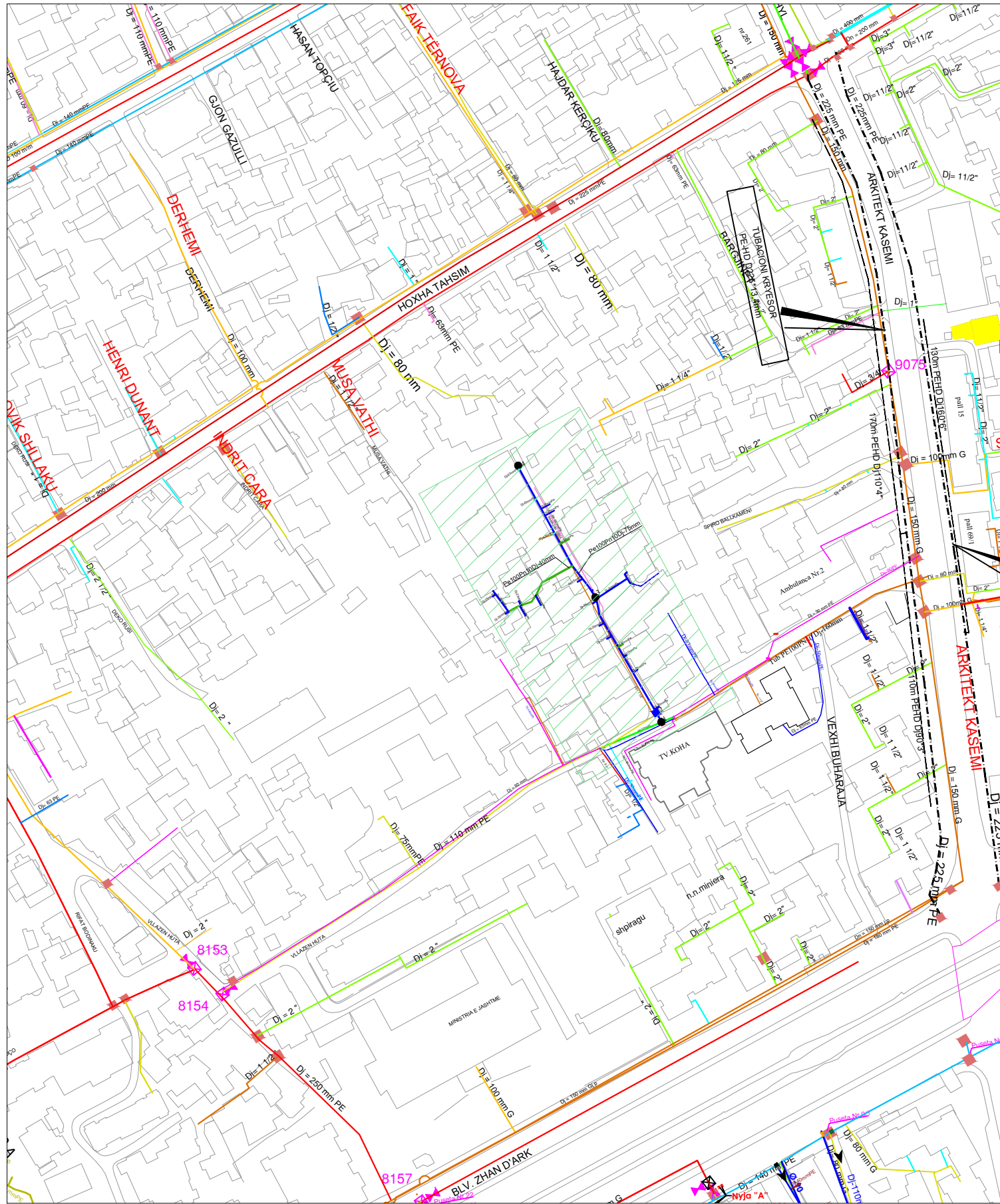
DETAJI KASETES



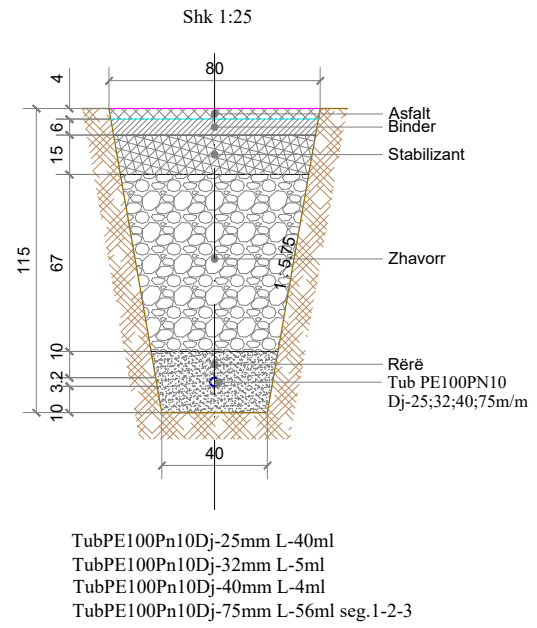
| | BAZA MATERIALE | SASIA |
|---|----------------|--------|
| 1 | Rakorderi | 1 COPE |
| 2 | Brryl xingato | 1 COPE |
| 3 | Niples xingato | 1 COPE |
| 4 | Saracineske | 1 COPE |

| | | |
|--|------------------------|-----------------------|
|  SH.A. UJESJELLES - KANALIZIME TIRANE | Dr.DEP.INXHINIERIK | Ing. Enton Osmani |
| | Dr. DREJTORISE TEKNIKE | Ing. Haxhire GERMAJSI |
| | PËRGJ.SEK.PROJEK | Ing. Albana MILO |
| | PROJEKTOI | Ing. Bukurie DEMIRAJ |
| Investitori: "UKT"sha | AZHORNOI | Ing. Arjana BELEGU |
| Adresa.Rruga"Ramazan Dema",Tiranë | TOPOGRAFI | |
| Emertimi:Planimetria e vendosjes objektit | SHK.1:500 | 2021 |

PLANIMETRIA E ZONES SH.1:2000

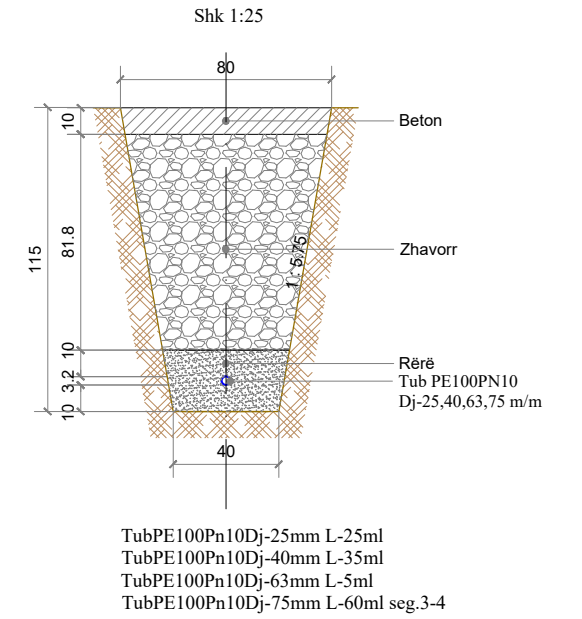


SEKSION TERTHOR TIP




| Nr. | Emertimi | Siperfaqe m2 | L ml | Njesia | Sasia |
|-----|----------|--------------|------|--------|-------|
| 1 | V.Germim | 0.69 | 105 | m3 | 72.5 |
| 2 | V.Çakull | 0.4 | 105 | m3 | 42 |
| 3 | V.Rere | 0.1 | 105 | m3 | 10.5 |

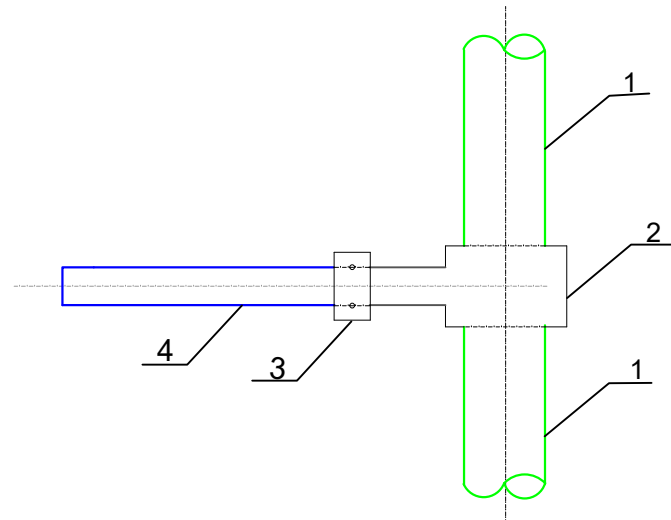
SEKSION TERTHOR TIP



| Nr. | Emertimi | Siperfaqe m2 | L ml | Njesia | Sasia |
|-----|----------|--------------|------|--------|-------|
| 1 | V.Germim | 0.69 | 125 | m3 | 86 |
| 2 | V.Çakull | 0.51 | 125 | m3 | 64 |
| 3 | V.Rere | 0.1 | 125 | m3 | 12.5 |
| 4 | V.Beton | 0.08 | 125 | m3 | 10 |

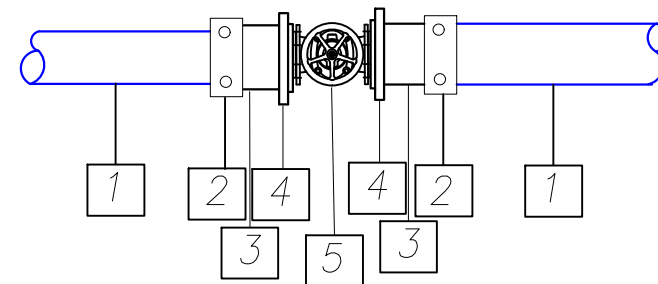
| | | |
|---|------------------------|-----------------------|
|  <p>SH.A. UJESJELLES - KANALIZIME TIRANE</p> | Dr.DEP.INXHINIERIK | Ing. Enton Osmani |
| | Dr. DREJTORISE TEKNIKE | Ing. Haxhire GERMAJSI |
| Objekti:Rikonstruksion rrjet ujesjellesi Investitori: "UKT"sha Adresa.Rruga"Ramazan Dema",Tiranë Emertimi:Planimetria e zones | PËRGJ.SEK.PROJEK | Ing. Albana MILO |
| | PROJEKTOI | Ing. Bukurie DEMIRAJ |
| | AZHORNOI | Ing. Arjana BELEGU |
| | TOPOGRAFI | |
| | SHK.1:2000 | 2021 |

DETAJI NE PIKEN 1



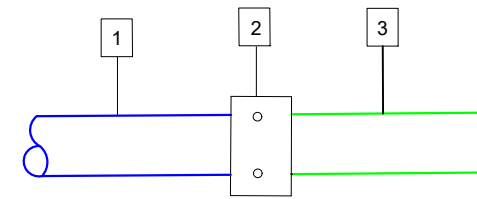
| NR. | BAZA MATERIALE | SASIA |
|-----|--------------------------|--------|
| 1 | TUB PE Dj-110mm | |
| 2 | STAFE E/F PE Dj-110x75mm | 1 COPE |
| 3 | MANIKOTE E/F Dj-75mm | 1 COPE |
| 4 | TUB PE D-75mm | |

DETAJI NE PIKEN 2



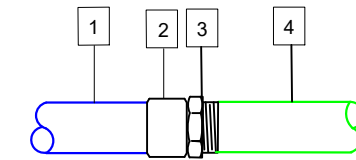
| | DETAJI | SASIA |
|---|-------------------------|-------|
| 1 | Tub. PE 100PN Dj-75 mm | |
| 2 | Manikote EF DN-75mm | 2Cope |
| 3 | Adaptor DN-75mm | 2Cope |
| 4 | Fllanxe Adaptor DN-75mm | 2Cope |
| 5 | Saraçneske DN-65mm | 1Cope |

DETAJI I TAKIMIT ME TUBAT EKZISTUES PE



| | DETAJI | SASIA |
|---|----------------------|-------|
| 1 | Tub. PE 100PN10 | |
| 2 | Manikote | 1Cope |
| 3 | Tub. PE 100PN10 ekz. | |

DETAJI I TAKIMIT ME TUBAT EKZISTUES XINGATO



| | DETAJI | SASIA |
|---|------------------|-------|
| 1 | Tub. PE 100PN10 | |
| 2 | Rakorderi PE | 1Cope |
| 3 | Niples | 1Cope |
| 4 | Tub xingato ekz. | |

| | | | |
|---|------------------------|-----------------------|--|
|  <p>SH.A. UJESJELLES - KANALIZIME TIRANE</p> | Dr.DEP.INXHINIERIK | Ing. Enton Osmani | |
| | Dr. DREJTORISE TEKNIKE | Ing. Haxhire GERMAJSI | |
| | PËRGJ.SEK.PROJEK | Ing. Albana MILO | |
| | PROJEKTOI | Ing. Bukurie DEMIRAJ | |
| | AZHORNOI | Ing. Arjana BELEGU | |
| Adresa.Rruga"Ramazan Dema",Tiranë | TOPOGRAFI | | |
| Emertimi:Detaje | | 2021 | |

Objekti:Rikonstrukcion rrjet ujesjellesi

Investitori: "UKT"sha

Adresa.Rruga"Ramazan Dema",Tiranë