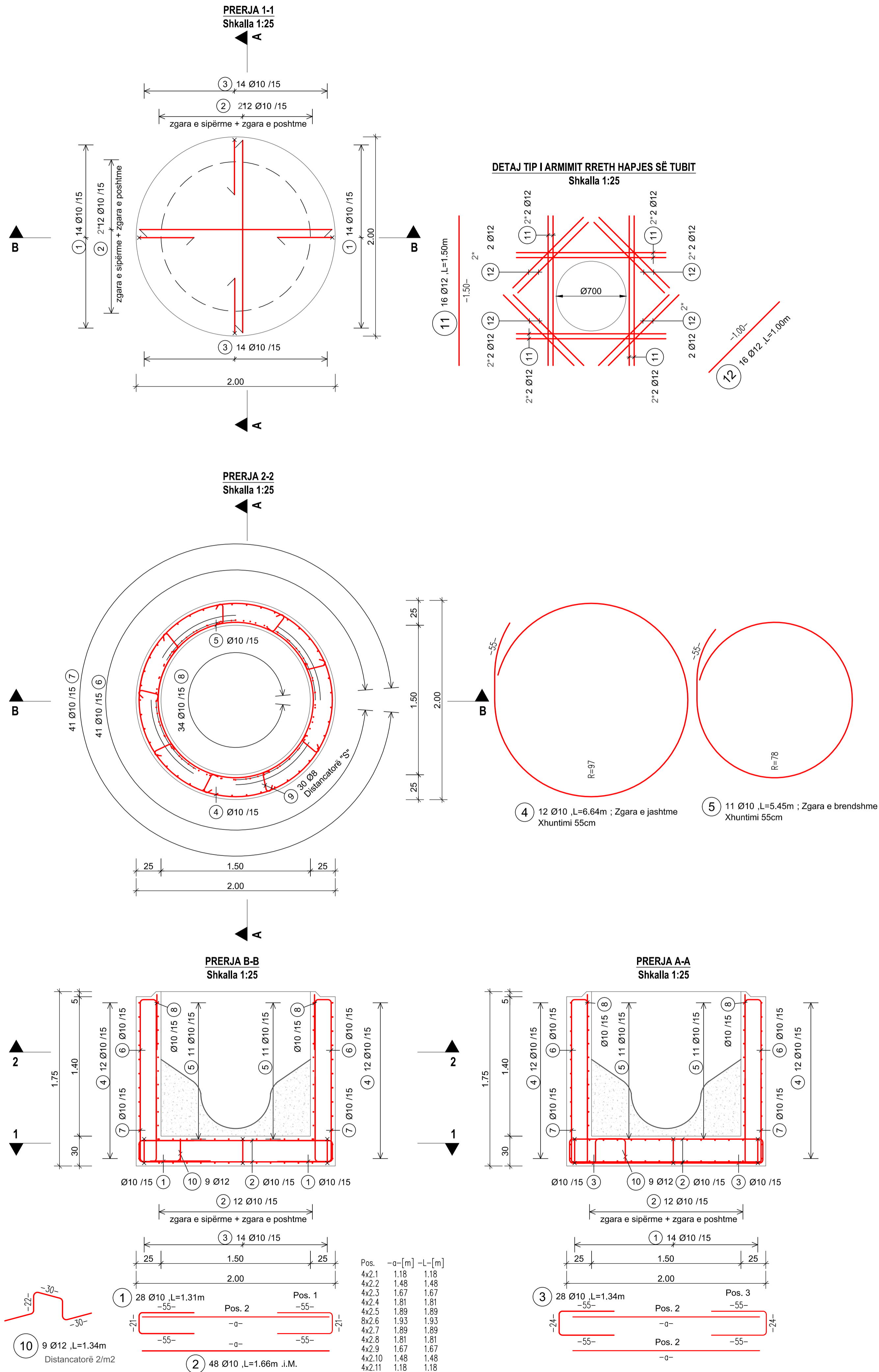


ARMIMI I BAZËS SË PUSETËS D1500

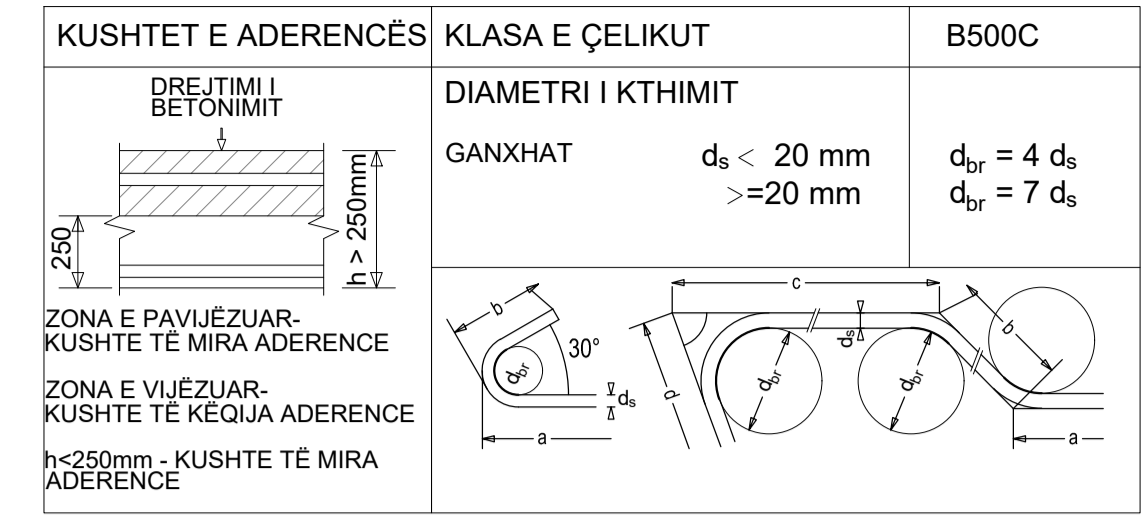


BAZA E PUSETËS D1500: TABELA E ARMIMIT

Poz.	Diam.	Nr.	Gjatësia e shiritit	Gjatësia Totale	d _s d _{br}	Tipi	Ganjina	Forma							
								a	b	c	d	e	R	h	
1	10	28	1310	36680	4	21		550	210	550					
2	10	48	-	79680	4	00		1180							
3	10	28	1340	37520	4	21		550	240	550					
4	10	12	6640	79680	4	67		6645						960	
5	10	11	5450	59950	4	67		5451						770	
6	10	41	2960	121360	4	99		1400	90°	1400	90°				
7	10	41	1860	76260	4	99		850	-90°	850	-90°				
8	10	34	550	18700	4	00		550							
9	8	30	310	9300	4	00		190					50	70	
10	12	9	1340	12060	4	99		300	-90°	300	90°	300	90°		
11	12	16	1500	24000	4	00		1500							
12	12	16	1000	16000	4	00		1000							

Lista Totale

d(mm)	L.Tot	kg/m	Pesha(kg)
8	9300	0.395	3.674
10	509830	0.617	314.565
12	52060	0.888	46.229
Pesha Totale (kg)			364.468



KLASA E BETONIT C35/45

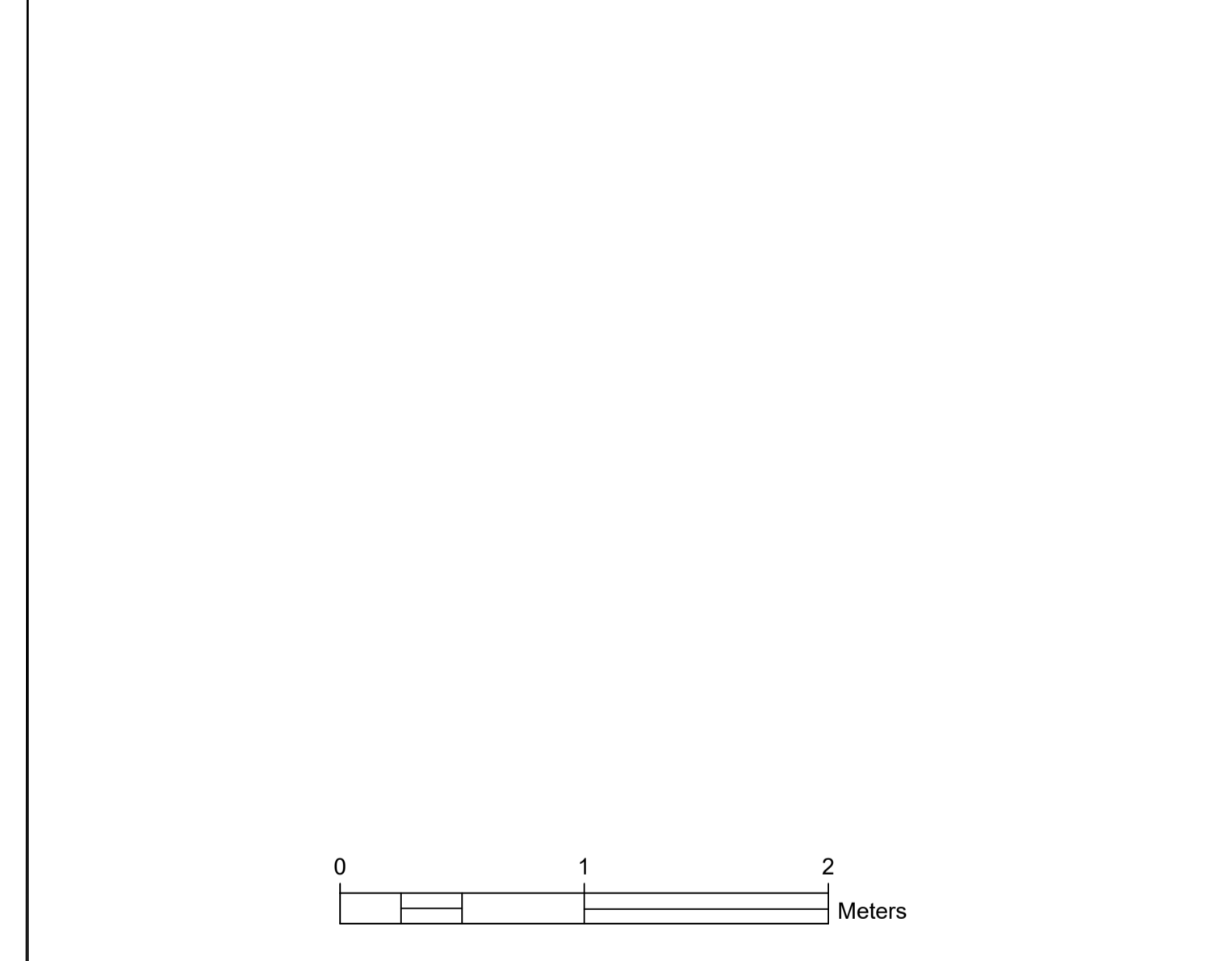
KLASA E EKSPOZIMIT XC4; XD2; XF1; XA1

SHTRESA MBROJTËSE $c_{min} = 20 \text{ mm}$; $c_{nom} = 30 \text{ mm}$

GJATËSIA E XHUNTIMIT

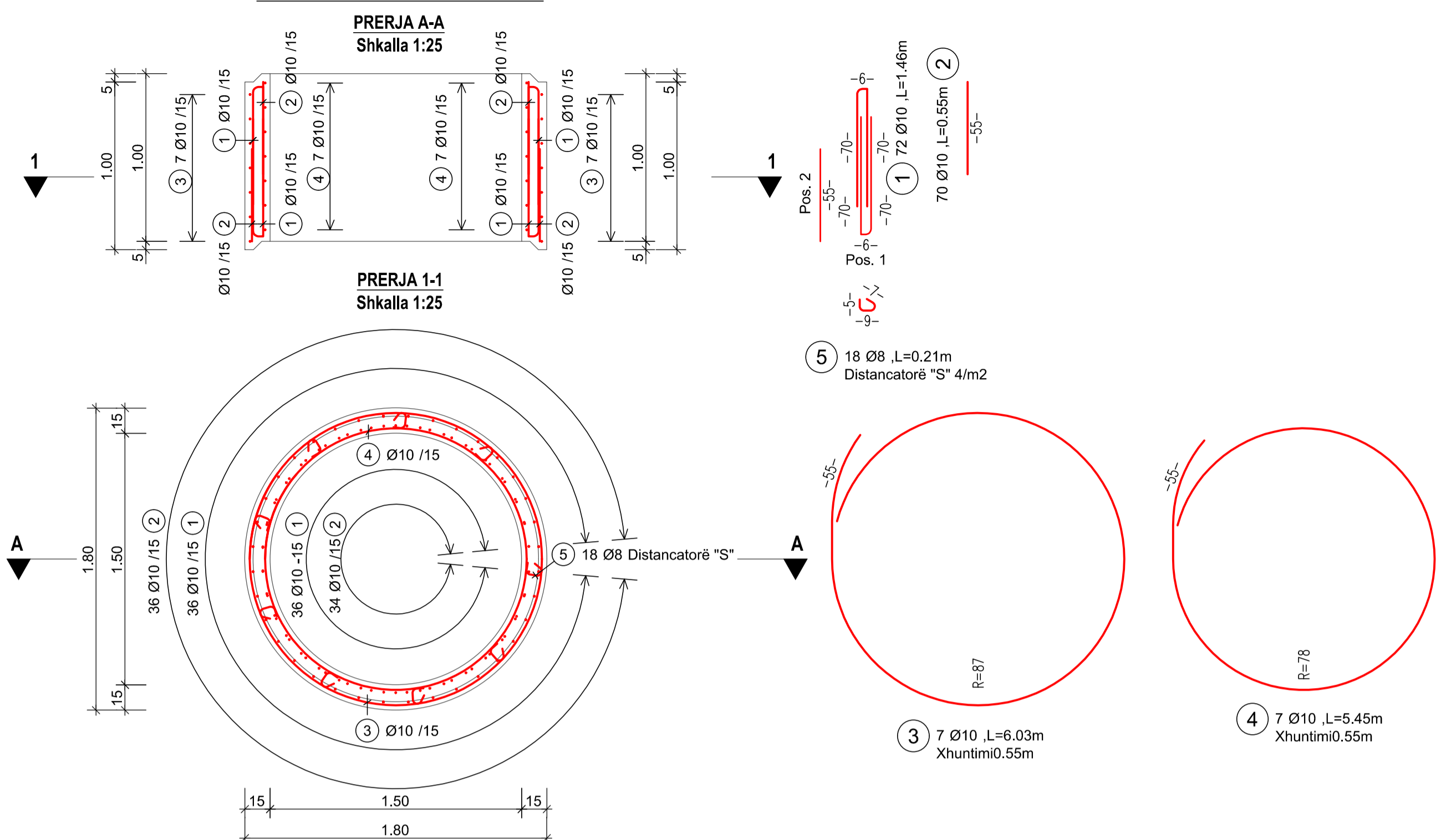
ADERENCA:	E MIRË			E KEQE		
DIAMETRI	8	10	12	8	10	12
BETONI C30/37	435	544	653	621	777	932

- LEGJENDA DHE SHENIMET**
- SHËNIME**
- Të gjitha koordinatat janë në UTM WGS84 34N.
 - Të gjitha dimensionet janë në cm, nëse nuk specifikohet ndryshe.
 - Klasa e betonit duhet të jetë C35/45 me çimento rezistence ndaj sulfatit, nëse nuk specifikohet ndryshe.
 - Përpara hedhjes së betonit, të gjitha fugat e betonimit duhet të pastrohen me ujë dhe ajër të kompresuar.
 - Gjatësia e shufrave i referohet dimensioneve të jashtme të saj.
 - Shufrat e çelikut duhet të jenë të pastra nga ndryshku, pluhuri ose nga ndonjë material tjetër që mund të shkaktojë korrodimin e saj.
 - Nëse nuk specifikohet ose tregohet ndryshe në vizatime, gjatësia e xhuntimit të shufrave duhet të jetë e barabartë me vlerat e treguara në tabelën e mësipërme të gjatësive të xhuntimit.



a	Versioni final				
-	Versioni fillestar				
Indeks	Modifikime	Data	Vizuar	Kontrolluar	Aprovuar
Klienti	Ujësjellës Kanalizime Elbasan sh.a Adresa: Rruga "Petraq Popa", Elbasan				
Projekti	"Rikonstrukon dhe ndërtim i rrjetit të kanalizimeve të zonave informale, Harmes, pjesërisht Krasta e Vogël, pjesërisht lagja "Dylli Haxhire" dhe pjesërisht lagja "Katund i Ri".				PROJEKT ZBATIM
Shkalla	1:25				
Formati	A1(594x841)				
Punoi:	E.M	Data:	14/10/2021		
Kontrolloi:	S.Ç.	Aprovoi:	S.Ç.		
Firma	GJEOKONSULT & CO sh.p.k Adresa: Rruga Sami Frasheri, Pallati 45, Shkalla 01, Kati 2, Tirane. Email: gjeokonsult@hotmail.com				
AL-EL01-DET-STR-130	Faqe: 1 nga 3				
Pozicioni	Emri	Firma	Pozicioni	Emri	Firma
Ing. Ndërtimi	Xh. DAJÇI		Ing. Hidroteknik	S.ÇIKA	
Ing. Gjeodet	E. ISUFI		Ing. Gjeolog	F. KURTESHI	
Ing. Mjedis	D. PROFKA		Ing. Hidroteknik	V. GJINO	
Ing. Ndërtimi	D. SKUKA		Ing. Mekanik	N. QIRJAQI	
Ing. Elektrik	A. ÇOKA				

ARMIMI I PUSËTËS D1500 - H=1.0m



PUSETA D1500 - H=1.0m: TABELA E ARMIMIT

Poz.	Diam.	Nr.	Gjatësia e shufrës	Gjatësia Totale	d _s	Tipi	Ganbja	Forma							
								a	b	c	d	e	R	h	
1	10	72	1460	105120	4	21		700	60	700					
2	10	70	550	38500	4	00		550							
3	10	7	6030	42210	4	67		6025				861			
4	10	7	5450	38150	4	67		5451				770			
5	8	18	210	3780	4	00	1 2	90				50	70		70

Lista Totale
 d(mm) L.Tot kg/m Pesha(kg)
 8 3780 0.395 1.493
 10 223980 0.617 138.196
 Pesha Totale (kg) 139.689

KUSHTET E ADERENCËS

KLASA E ÇELIKUT	B500C
DIAMETRI I KTHIMIT	
GANXHAT	$d_s < 20 \text{ mm}$ $>= 20 \text{ mm}$
	$d_{br} = 4 d_s$ $d_{br} = 7 d_s$

ZONA E PAVIJEZUAR-KUSHTE TË MIRA ADERENCE
 ZONA E VIJEZUAR-KUSHTE TË KEQJA ADERENCE
 $h < 250 \text{ mm}$ - KUSHTE TË MIRA ADERENCE

KLASA E BETONIT C35/45
KLASA E EKSPOZIMIT XC4; XD2; XF1; XA1
SHTRESA MBROJTËSE $c_{min} = 20 \text{ mm}$; $c_{nom} = 30 \text{ mm}$

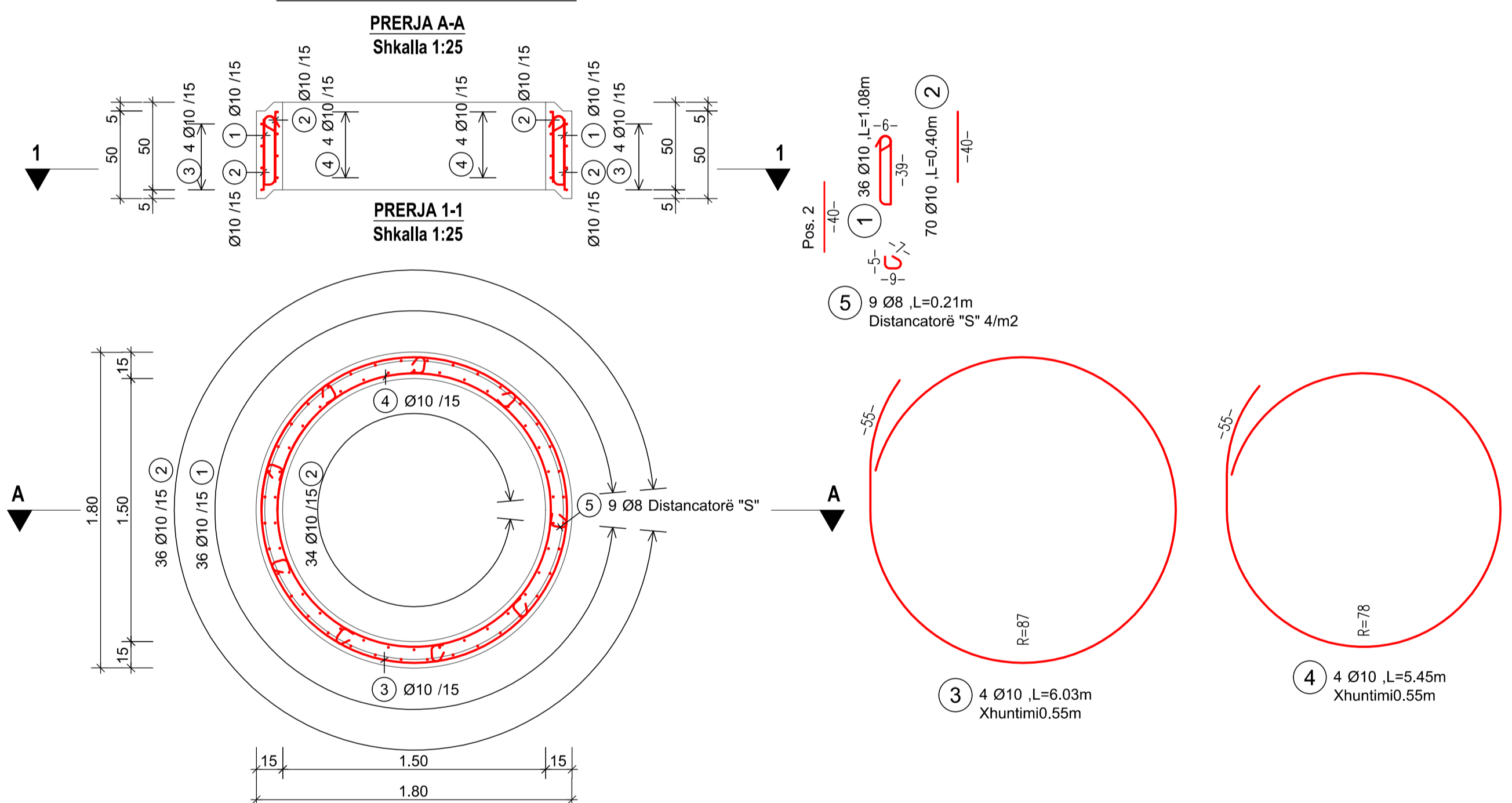
GJATËSIA E XHUNTIMIT

ADERENCA:	E MIRË	E KEQE
DIAMETRI	8 10 12	8 10 12
BETONI C30/37	435 544 653	621 777 932

LEGJENDA DHE SHENIMET

- SHËNIME**
- Të gjitha koordinatat janë në UTM WGS84 34N.
 - Të gjitha dimensionet janë në cm, nëse nuk specifikohet ndryshe.
 - Klasa e betonit duhet të jetë C35/45 me çimento rezistence ndaj sulfatit, nëse nuk specifikohet ndryshe.
 - Përpara hedhjes së betonit, të gjitha fugat e betonimit duhet të pastrohen me ujë dhe ajër të kompresuar.
 - Gjatësia e shufrave i referohet dimensioneve të jashtme të saj.
 - Shufrat e çelikut duhet të jenë të pastra nga ndryshku, pluhuri ose nga ndonjë material tjetër që mund të shkaktojë korrodimin e saj.
 - Nëse nuk specifikohet ose tregohet ndryshe në vizatime, gjatësia e xhuntimit të shufrave duhet të jetë e barabartë me vlerat e treguara në tabelën e mësipërme të gjatësive të xhuntimit.

ARMIMI I PUSËTËS D1500 - H=0.5m



PUSETA D1500 - H=0.5m: TABELA E ARMIMIT

Poz.	Diam.	Nr.	Gjatësia e shufrës	Gjatësia Totale	d _s	Tipi	Ganbja	Forma							
								a	b	c	d	e	R	h	
1	10	36	1080	38880	4	31	2 2	60	390	60	390		90	90	
2	10	70	400	28000	4	00		400							
3	10	4	6030	24120	4	67		6025				861			
4	10	4	5450	21800	4	67		5451				770			
5	8	9	210	1890	4	00	1 2	90				50	70		70

Lista Totale
 d(mm) L.Tot kg/m Pesha(kg)
 8 1890 0.395 0.747
 10 112800 0.617 69.598
 Pesha Totale (kg) 70.345



a	Versioni final			
-	Versioni fillestar			
Indeks	Modifikime	Data	Vizuar	Kontrolluar / Aprovar

Klienti
Ujësjellës Kanalizime Elbasan sh.a
 Adresa: Rruga "Petroq Popa", Elbasan

Projekti
 "Rikonstruktion dhe ndërtim i rrjetit të kanalizimeve të zonave informale, Harmes, pjesërisht Krasta e Vogël, pjesërisht lagja "Dylli Haxhire" dhe pjesërisht lagja "Katund i Ri".

PROJEKT ZBATIM
 Shkalla 1:25
 Formati A1(594x841)
 Punoi: E.M 14/10/2021
 Kontrollloi: S.Ç. Aprovoi: S.Ç.

AL-EL01-DET-STR-130
 Faqe: 2 nga 3

Pozicioni	Emri	Firma	Pozicioni	Emri	Firma
Ing. Ndërtimi	Xh. DAJÇI		Ing. Hidroteknik	S.ÇIKA	
Ing. Gjeodet	E. ISUFI		Ing. Gjeolog	F. KURTESHI	
Ing. Mjedisi	D. PROFKA		Ing. Hidroteknik	V. GJINO	
Ing. Ndërtimi	D. SKUKA		Ing. Mekanik	N. QIRJAQI	
Ing. Elektrik	A. ÇOKA				

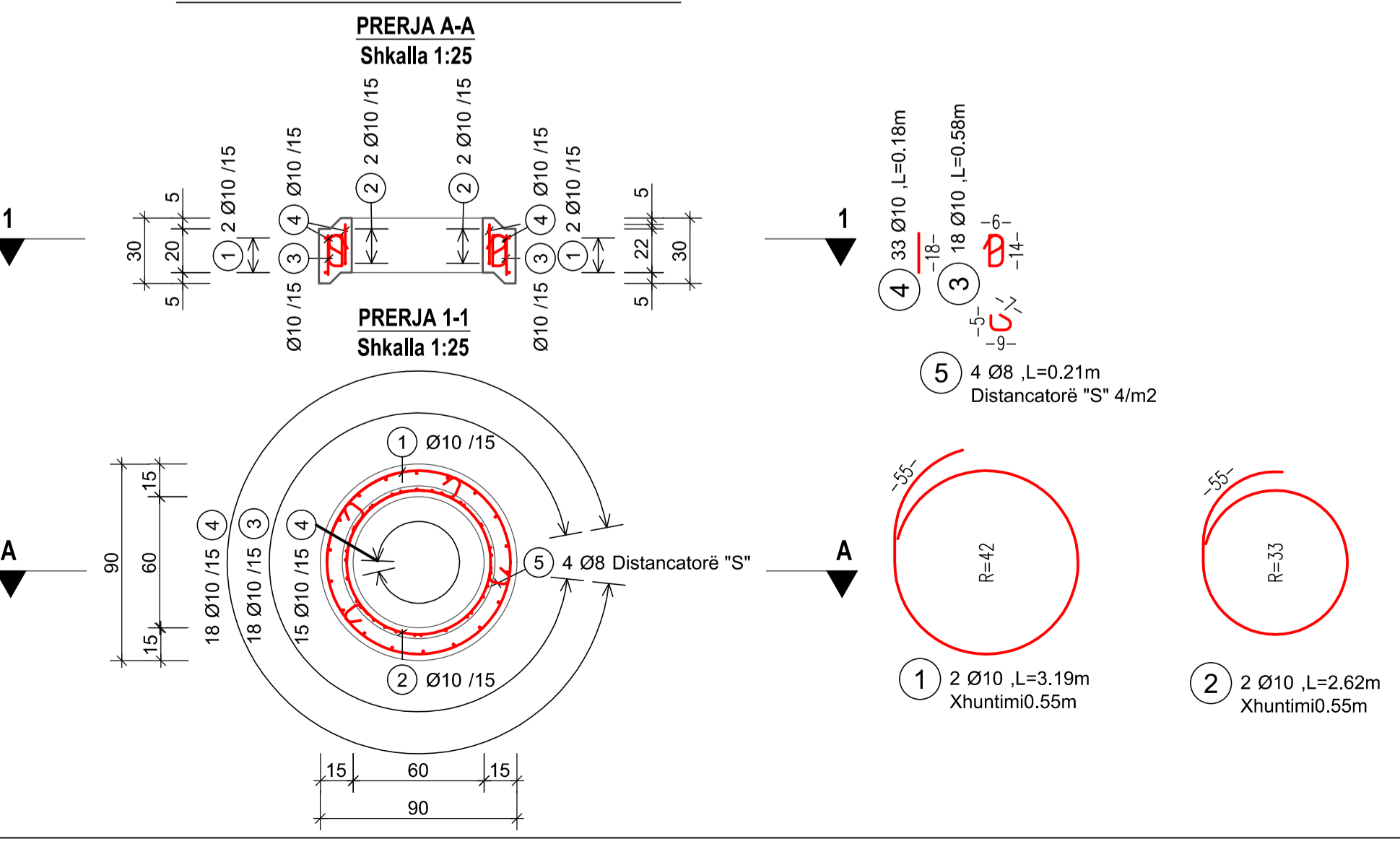
UNAZA HYRËSE E PUSËTËS D1500: TABELA E ARMIMIT

Poz.	Diam.	Nr.	Gjatësia e shufrës	Gjatësia Totale	d _s	Tipi	Ganbja	Forma							
								a	b	c	d	e	R	h	
1	10	2	3190	6380	4	67		3189				410			
2	10	2	2620	5240	4	67		2624				320			
3	10	18	590	10440	4	31	2 2	190	60	190	60	90	90		
4	10	33	180	5940	4	00		280							
5	8	4	210	840	4	00	1 2	90				50	70		70

UNAZA HYRËSE E PUSËTËS D1500: TABELA E ARMIMIT

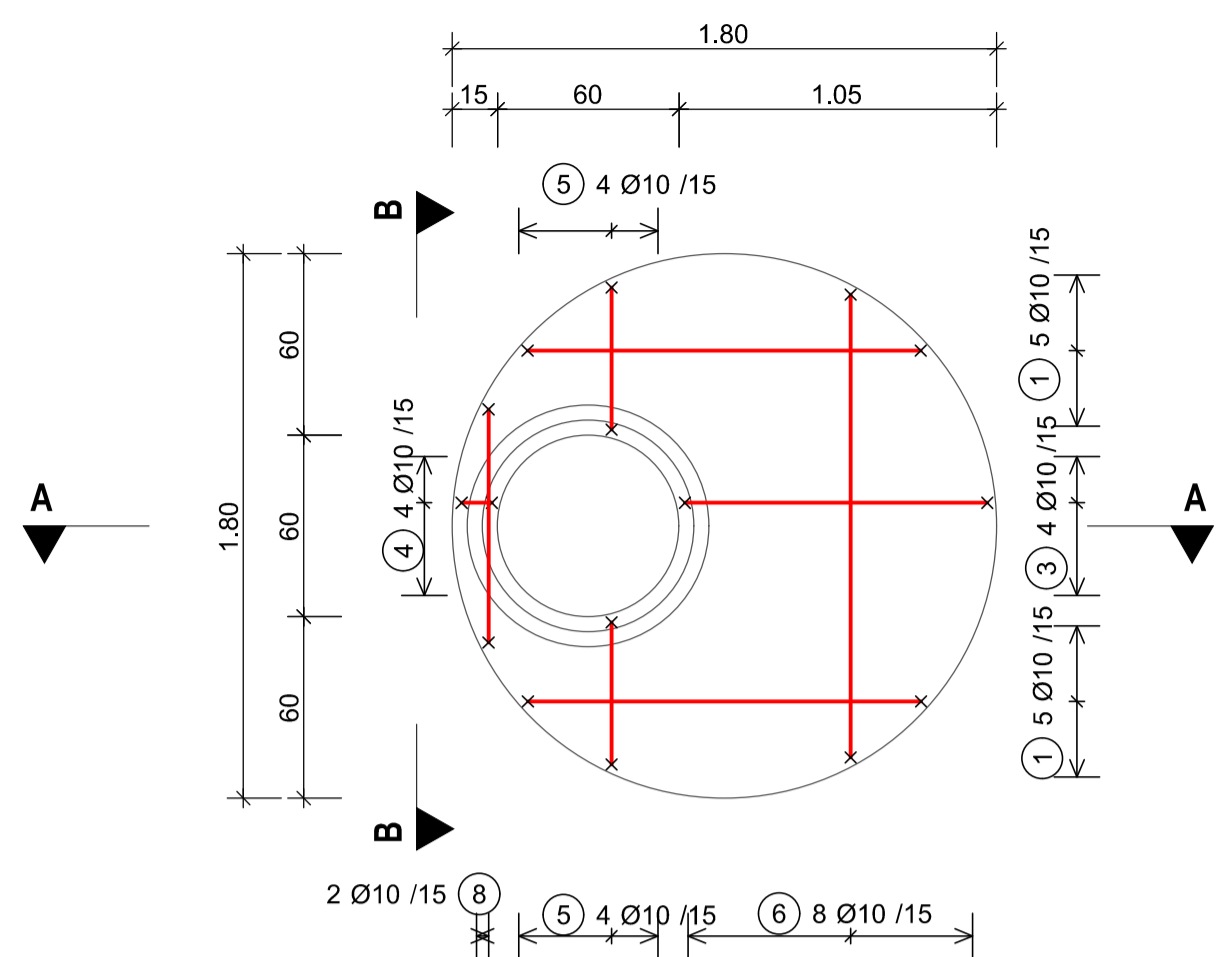
d(mm)	L.Tot	kg/m	Pesha(kg)
10	28000	0.617	17.276
Pesha Totale (kg)			17.608

ARMIMI I UNAZËS HYRËSE SË PUSËTËS D1500

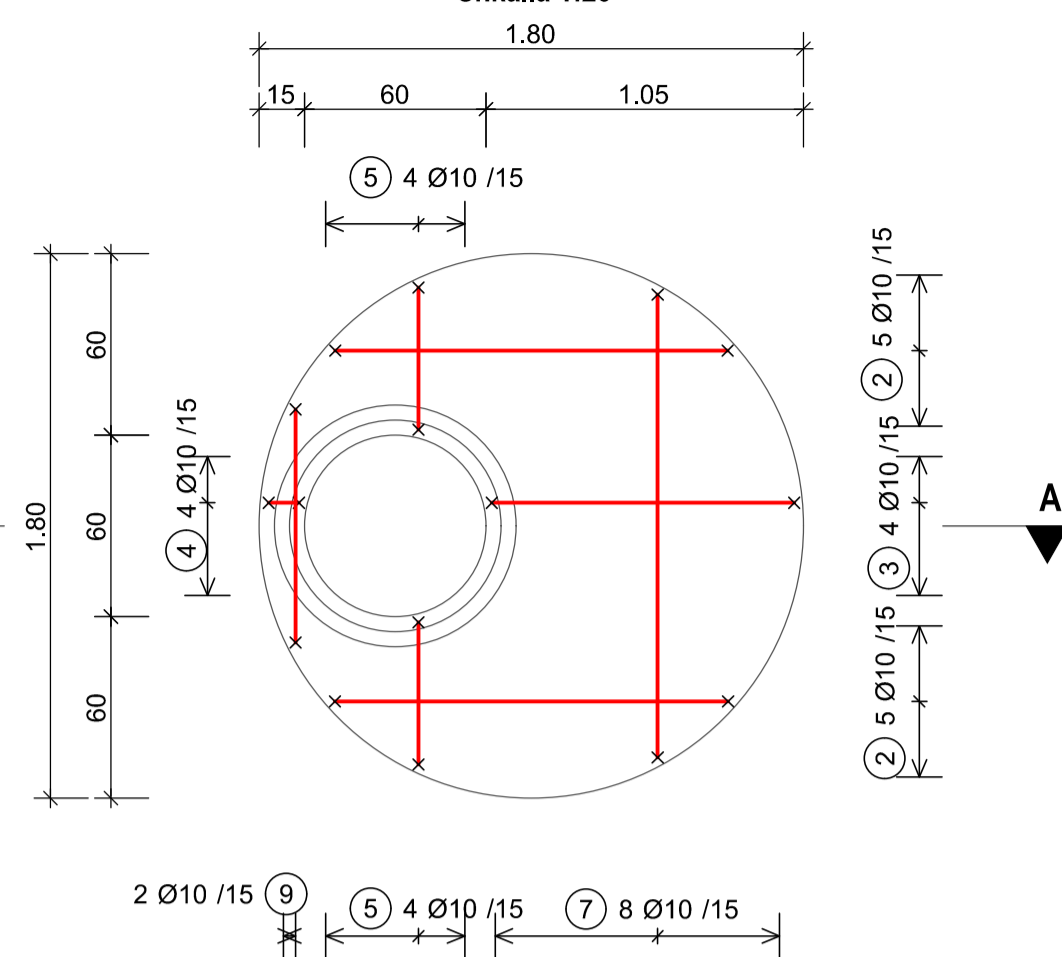


ARMIMI I SOLETËS SË PUSETËS D1500

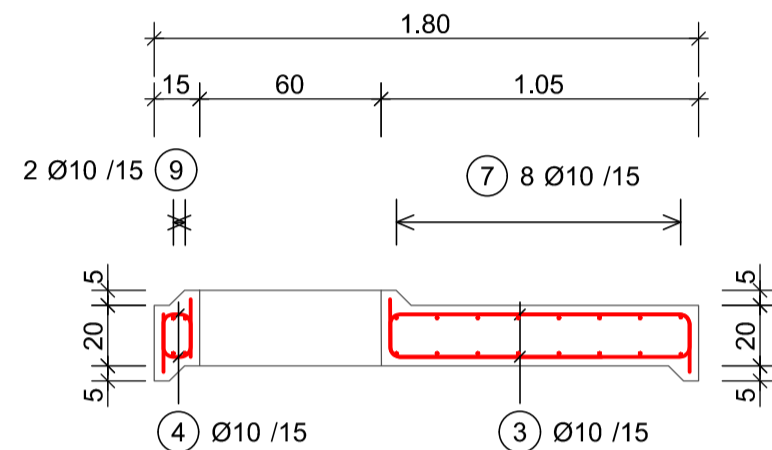
ARMIMI I POSHTËM
Shkalla 1:25



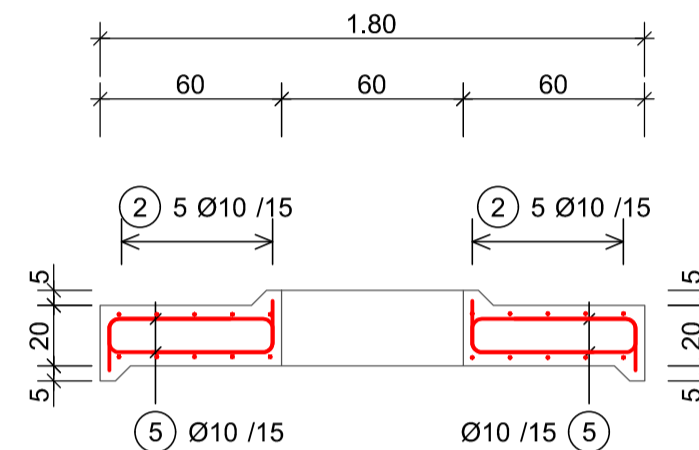
ARMIMI I SPËRM
Shkalla 1:25



PRERJA A-A
Shkalla 1:25



PRERJA B-B
Shkalla 1:25



Pos.	b-[m]	L-[m]	L-[m]
2x4.1	0.15	0.48	
4x4.2	0.10	0.43	
2x4.3	0.15	0.48	

Pos.	b-[m]	L-[m]	L-[m]
2x3.1	1.05	2.08	
4x3.2	1.00	2.03	
2x3.3	1.05	2.08	

Pos.	b-[m]	L-[m]	L-[m]
2x2.1	0.52	0.90	
2x2.2	1.02	1.40	
2x2.3	1.30	1.68	
2x2.4	1.48	1.86	
2x2.5	1.61	1.99	

Pos.	c-[m]	L-[m]	L-[m]
2x1.1	0.52	1.60	
2x1.2	1.02	2.10	
2x1.3	1.30	2.38	
2x1.4	1.48	2.56	
2x1.5	1.61	2.69	

Pos.	b-[m]	L-[m]	L-[m]
4x5.1	0.31	0.99	
4x5.2	0.37	1.05	
4x5.3	0.47	1.15	
4x5.4	0.61	1.29	

Pos.	b-[m]	L-[m]	L-[m]
1x7.1	1.72	2.06	
1x7.2	1.74	2.08	
1x7.3	1.71	2.05	
1x7.4	1.65	1.99	
1x7.5	1.53	1.87	
1x7.6	1.35	1.69	
1x7.7	1.07	1.41	
1x7.8	0.58	0.92	

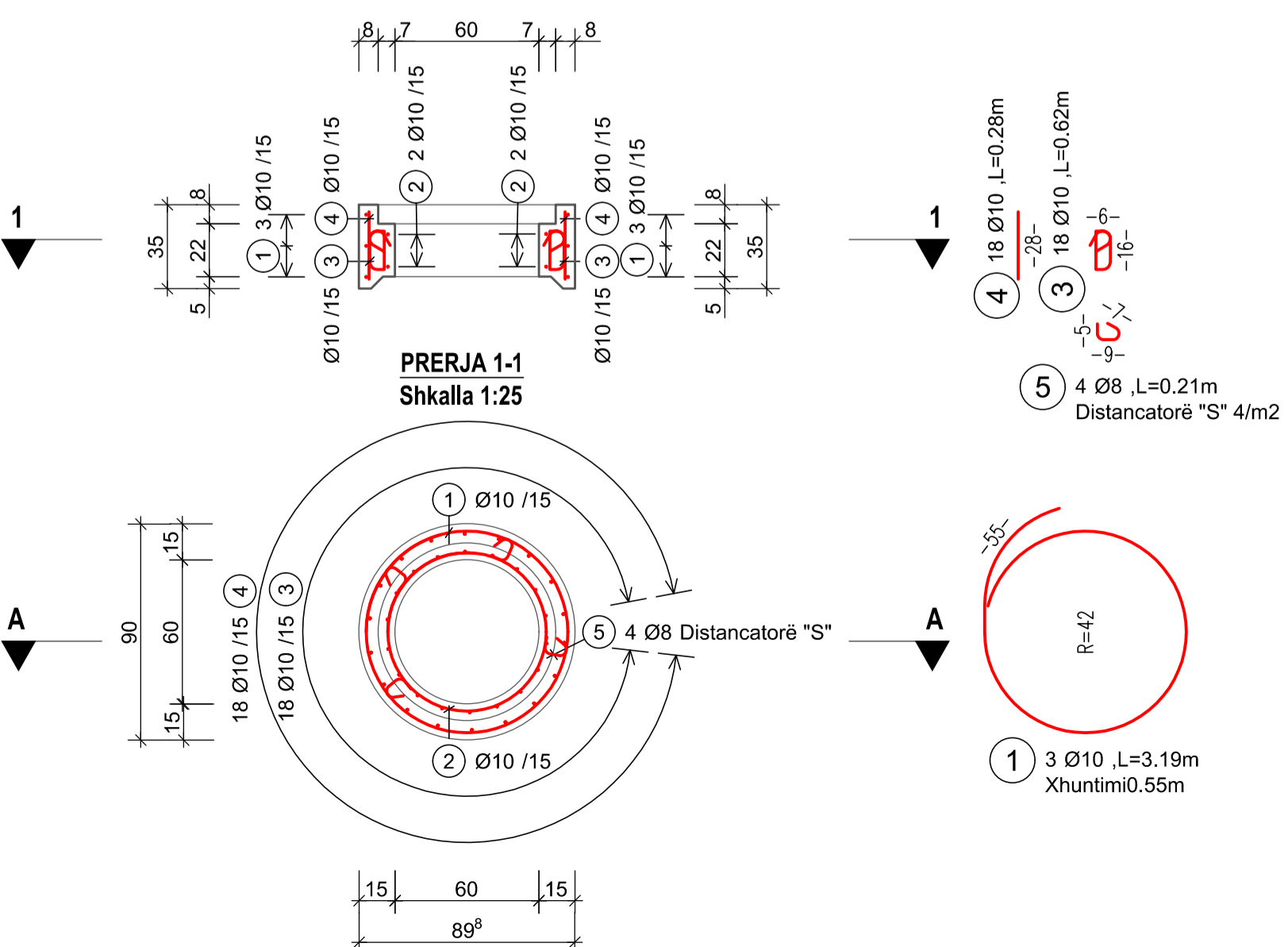
Pos.	c-[m]	L-[m]	L-[m]
1x6.1	1.72	2.74	
1x6.2	1.74	2.76	
1x6.3	1.71	2.73	
1x6.4	1.65	2.67	
1x6.5	1.53	2.55	
1x6.6	1.35	2.37	
1x6.7	1.07	2.09	
1x6.8	0.58	1.60	

Pos.	b-[m]	L-[m]	L-[m]
1x9.1	0.58	0.92	
1x9.2	0.77	1.11	

Pos.	c-[m]	L-[m]	L-[m]
1x8.1	0.58	1.60	
1x8.2	0.77	1.79	

ARMIMI I HYRJES SË PUSETËS D1500

PRERJA A-A
Shkalla 1:25



SOLETA E PUSETËS D1500: TABELA E ARMIMIT

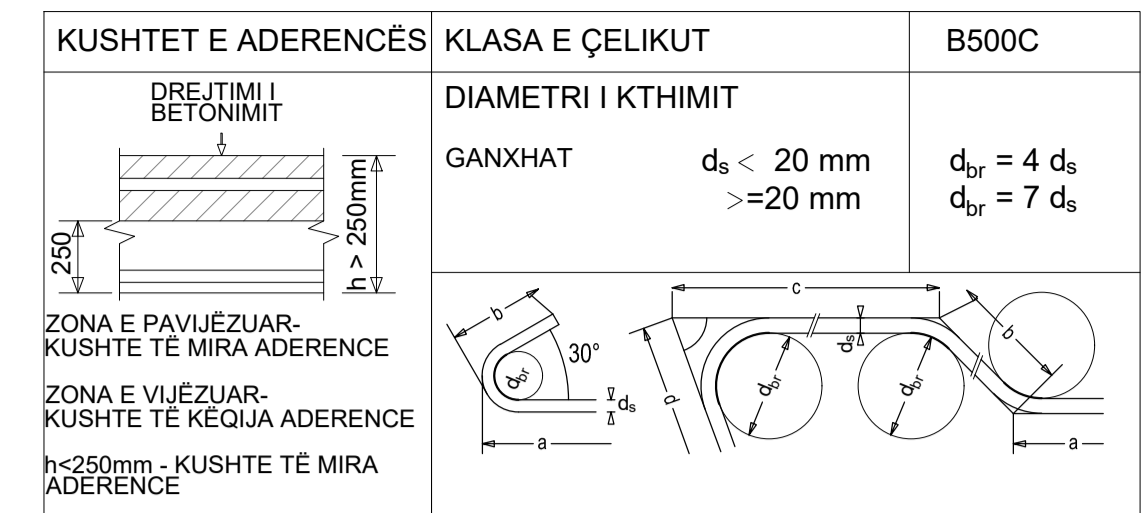
Poz.	Diam.	Nr.	Gjatësia e shufrës	Gjatësia Totale	Ø dbr	Tipi	Garnia	Forma												
								a	b	c	d	e	R	h	Pos.	Nr.	L	-b-		
1	10	10	-	22700	4	41		400	140	520	140	400								
2	10	10	-	15700	4	21		190	520	190										
3	10	8	-	16480	4	99		700	90°	140	90°									
4	10	8	-	3680	4	21		190	150	140										
5	10	16	-	17920	4	31		170	310	110	400									
6	10	8	-	19520	4	41		400	110	1720	110	400								
7	10	8	-	14080	4	21		170	1720	170										
8	10	2	-	3400	4	41		400	110	580	110	400								
9	10	2	-	2040	4	21		170	580	170										

Lista Totale	d(mm)	L.Tot	kg/m	Pesha(kg)
10	115520	0.617	71.276	
Pesha Totale (kg)				71.276

HYRJJA E PUSETËS D1500: TABELA E ARMIMIT

Poz.	Diam.	Nr.	Gjatësia e shufrës	Gjatësia Totale	Ø dbr	Tipi	Garnia	Forma												
								a	b	c	d	e	R	h	Pos.	Nr.	L	-b-		
1	10	3	3190	9570	4	67		3189												
2	10	2	2620	5240	4	67		2624												
3	10	18	620	11160	4	31	2	190	60	190	60									
4	10	18	280	5040	4	00		280												
5	8	4	210	840	4	00	1	90												

Lista Totale	d(mm)	L.Tot	kg/m	Pesha(kg)
8	840	0.395	0.332	
10	31010	0.617	19.133	
Gesamtgewicht (kg)				19.465



KLASA E BETONIT	C35/45
KLASA E EKSPOZIMIT	XC4; XD2; XF1; XA1
SHTRESA MBROJTËSE	$c_{min} = 20\text{mm}$; $c_{nom} = 30\text{mm}$

GJATËSIA E XHUNTIMIT					
ADERENCA:	E MIRË		E KEQE		
DIAMETRI	8	10	12	8	10
BETONI C30/37	435	544	653	621	777

LEGJENDA DHE SHENIMET

SHËNIME

- Të gjitha koordinatat janë në UTM WGS84 34N.
- Të gjitha dimensionet janë në cm, nëse nuk specifikohet ndryshe.
- Klasa e betonit duhet të jetë C35/45 me çimento rezistence ndaj sulfatit, nëse nuk specifikohet ndryshe.
- Përpara hedhjes së betonit, të gjitha fugat e betonimit duhet të pastrohen me ujë dhe ajër të kompresuar.
- Gjatësia e shufrave i referohet dimensioneve të jashtme të saj.
- Shufrat e çelikut duhet të jenë të pastra nga ndryshku, pluhuri ose nga ndonjë material tjetër që mund të shkaktojë korrodimin e saj.
- Nëse nuk specifikohet ose tregohet ndryshe në vizatime, gjatësia e xhuntimit të shufrave duhet të jetë e barabartë me vlerat e treguara në tabelën e mësipërme të gjatësive të xhuntimit.

a Versioni final

- Versioni fillestar

Indeks Modifikime Data Vizuar Kontrolluar Aprovuar

Klienti

Ujësjetës Kanalizime Elbasan sh.a
Adresa: Rruga "Petraq Popa", Elbasan

Projekti

"Rikonstruktion dhe ndërtim i rrjetit të kanalizimeve të zonave informale, Harmes, pjesërisht Krasta e Vogël, pjesërisht lagja "Dylli Haxhire" dhe pjesërisht lagja "Katund i Ri".

PROJEKT ZBATIM

Shkalla 1:25

Formati A1(594x841)

Punoi: E.M Data: 14/10/2021

Kontrolloi: S.Ç Aprovoi: S.Ç

AL-EL01-DET-STR-130

Faqe: 3 nga 3

GJEOKONSULT & CO sh.p.k
Adresa: Rruga Sami Frasheri, Pallati 45, Shkalla 01, Kati 2, Tirane.
Email: gjeokonsult@hotmail.com

Pozicioni	Emri	Firma	Pozicioni	Emri	Firma
Ing. Ndërtimi	Xh. DAJÇI		Ing. Hidroteknik	S.ÇIKA	
Ing. Gjeodet	E. ISUFI		Ing. Gjeolog	F. KURTESHI	
Ing. Mjedisi	D. PROFKA		Ing. Hidroteknik	V. GJINO	
Ing. Ndërtimi	D. SKUKA		Ing. Mekanik	N. QIRJAQI	
Ing. Elektrik	A. ÇOKA				