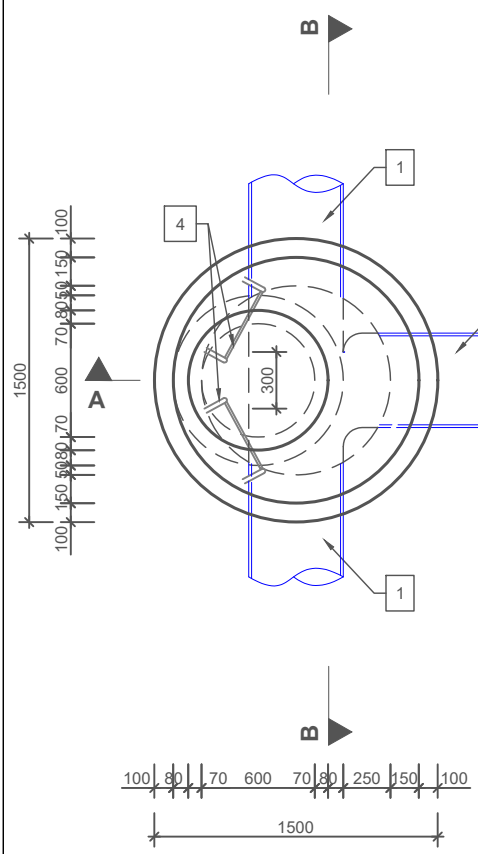
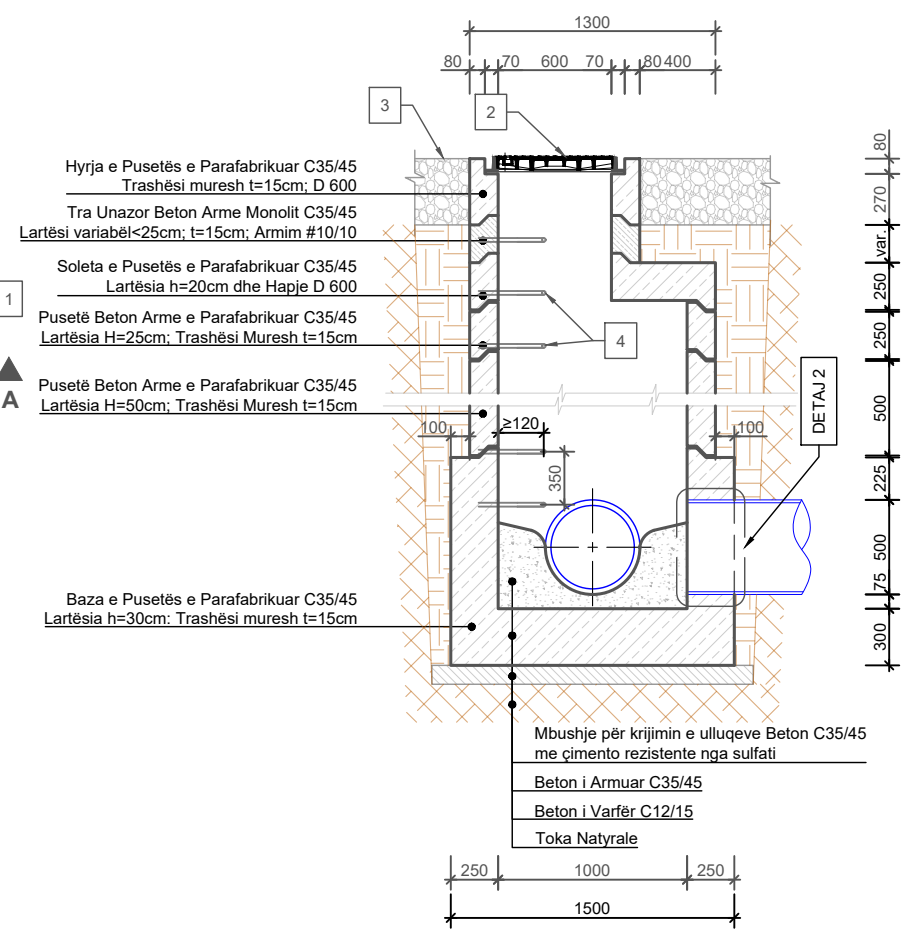


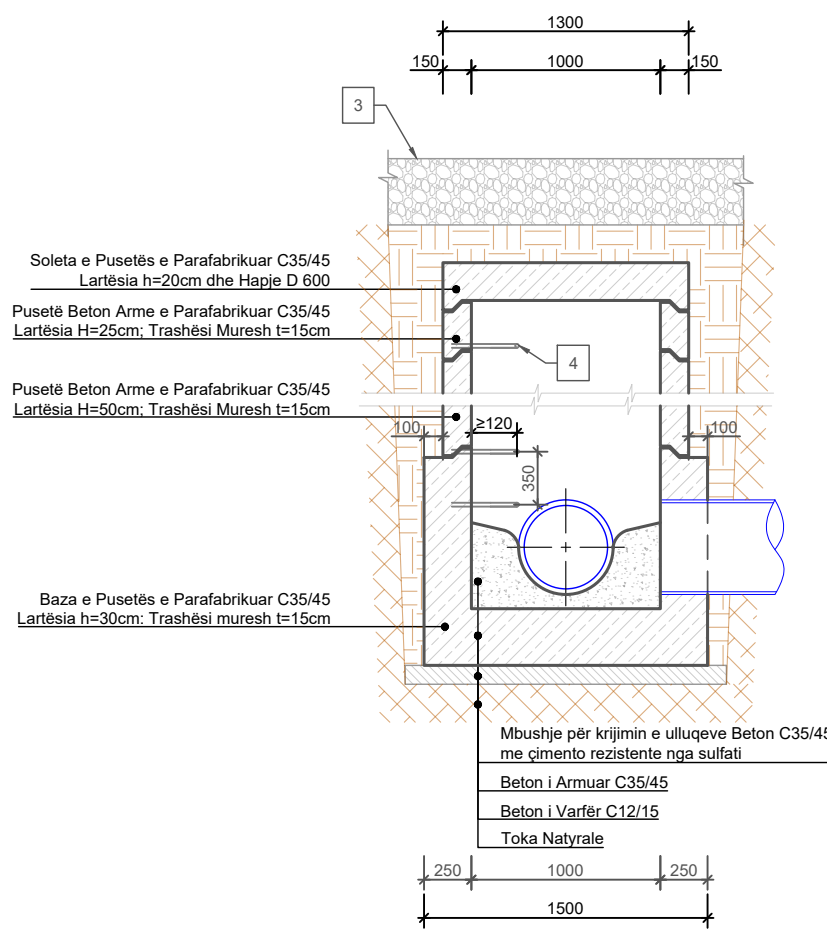
**PLANIMETRIA**  
Shkalla 1:50



**PRERJA A-A**  
Shkalla 1:50



**PRERJA B-B**  
Shkalla 1:50



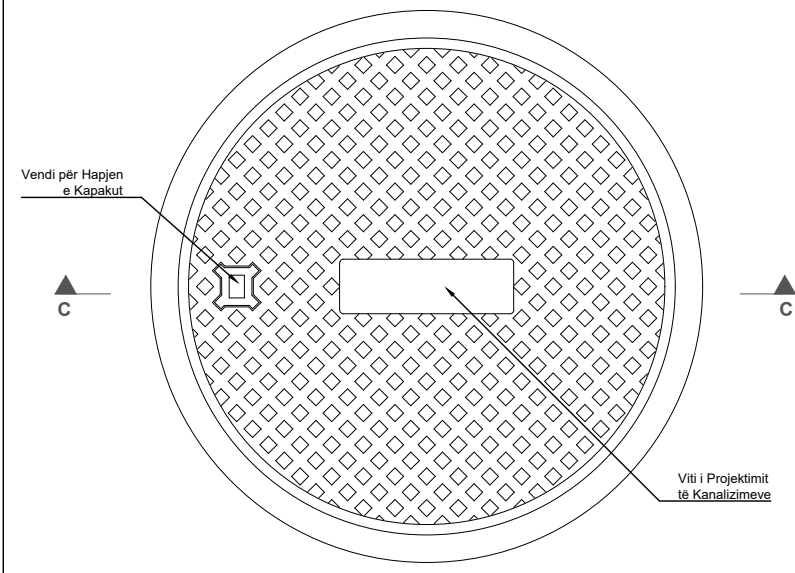
**LEGJENDA DHE SHENIMET**

LEGJENDA	
SIMBOLI	PERSHKRIMI
	Beton i Armuar
	Granular layer / Shtresë Zhavorri
	Beton i Varfër
	Gërmim
	Toka Natyrore
	Tubacion CHDPE

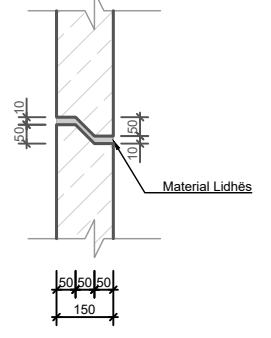
1	Kapak Pusete 400 kN, DN 600mm
2	Shkallë Çeliku
3	Sipërfaqja e Rugës

- SHENIME :**
- Te gjitha koordinatat jane ne sistemin koordinativ UTM WGS84 34N
  - Te gjitha dimensionet jane ne milimeter, ne te kundert do kete nje shenim

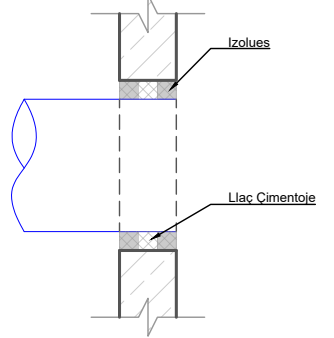
**KAPAK PUSETE PËR SFORCIME TË MËDHA E TË MESME**  
PLANIMETRIA  
Shkalla 1:10



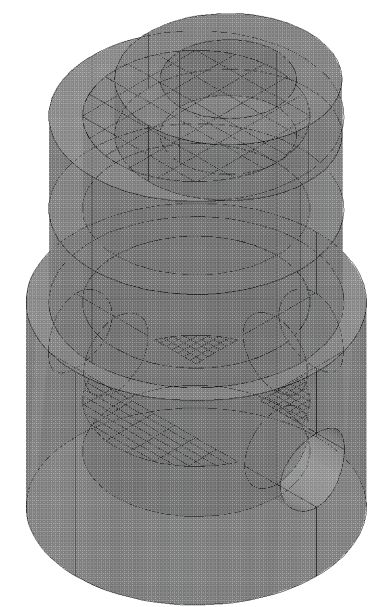
**DETAJ 1**  
Shkalla 1:20



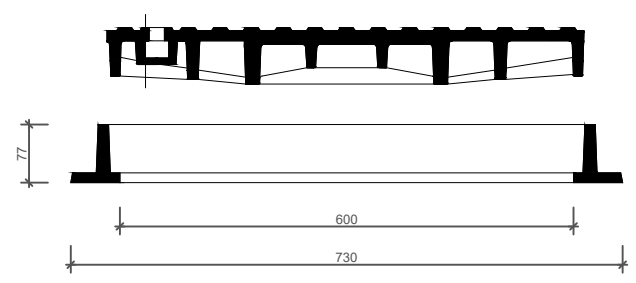
**DETAJ 2**  
Shkalla 1:20



**SIPËRFAQE E LIRË**



**KAPAK PUSETE PËR SFORCIME TË MËDHA E TË MESME**  
PRERJA C-C  
Shkalla 1:10



a	Vershioni final				
-	Vershioni fillestar				
Indeks	Modifikime	Data	Vizuar	Kontrolluar	Aprovuar
Klienti					
<b>Ujësjetës Kanalizime Elbasan sh.a</b> Adresa: Rruga "Petraq Popa", Elbasan					
Projekti					
"Rikonstruksion dhe rindertim i rrjetit të kanalizimeve të zonave informale, Harmes, pjesërisht Krasta e Vogël, pjesërisht lagje "Dylli Haxho" dhe pjesërisht lagjia "Katund i Ri".					
<b>DETAJE PUSETE - TIPI Ø1000mm</b>					
Shkalla 1:50					
Formati A3(297x420)					
Punoi: E.M			Data: 14/10/2021		
Kontrolloi: S.Ç			Aprovoi: S.Ç		
GJEOKONSULT & CO sh.p.k Adresa: Rruga Sami Frasheri, Pallati 45, Shkalla 01, Kati 2, Tirane. Email: gjeokonsult@hotmail.com					
AL-EL01-DET-CIV-125 Faqe: 1 nga 1					
Pozicioni	Emri	Firma	Pozicioni	Emri	Firma
Ing. Ndertimi	Xh. DAJÇI		Ing. Hidroteknik	S.ÇIKA	
Ing. Gjeodet	E. ISUFI		Ing. Gjeolog	F. KURTESHI	
Ing. Mjedisi	D. PROFKA		Ing. Hidroteknik	V. GJINO	
Ing. Ndertimi	D. SKUKA		Ing. Mekanik	N. QIRIAQI	
Ing. Elektrik	A. ÇOKA				



**LEGJENDA DHE SHENIMET**

LEGJENDA	
SIMBOLI	PERSHKRIMI
	Beton i Armuar
	Granular layer / Shtresë Zhavorri
	Beton i Varfër
	Gërmim
	Toka Natyrale
	Tubacion CHDPE

1	Kapak Pusete 400 kN, DN 600mm
2	Shkallë Çeliku
3	Sipërfaqja e Rugës

**SHENIME :**  
 1. Te gjitha koordinatat jane ne sistemin koordinativ UTM WGS84 34N  
 2. Te gjitha dimensionet jane ne milimetere, ne te kundert do kete nje shenim

a	Versioni final				
-	Versioni fillestar				
Indeks	Modifikime	Data	Vizuar	Kontrolluar	Aprovuar

**Klienti**  
**Ujësjetës Kanalizime Elbasan sh.a**  
 Adresa: Rruga "Petro Popa", Elbasan

**Projekti**  
 "Rikonstruksion dhe rindërtim i rrjetit te kanalizimeve te zonave informale, Harmes, pjeserisht Krasta e Vogël, pjeserisht lagja "Dyt Maxhirra" dhe pjeserisht lagja "Katund i Ri".

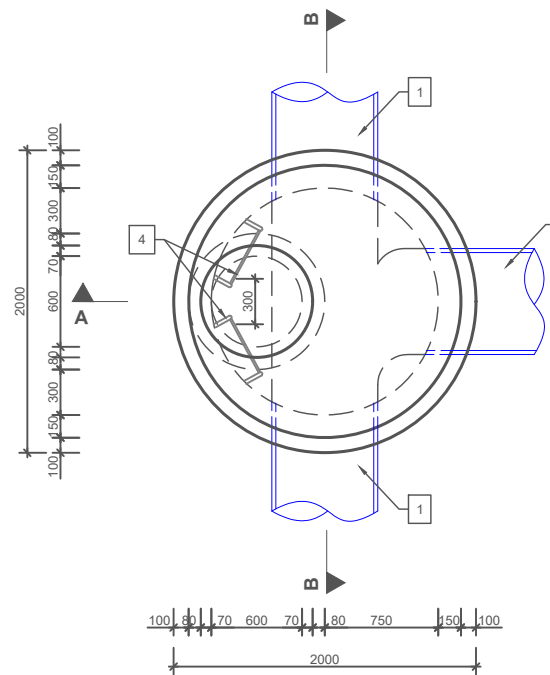
**PROJEKT ZBATIM**  
 Shkalla 1:50  
 Formati A3(297x420)  
**DETALJE PUSETE - TIPI Ø1500mm**  
 Punoi: E.M  
 Data: 14/10/2021  
 Kontrollor: S.Ç  
 Aprovoi: S.Ç

**GJEOKONSULT & CO sh.p.k**  
 Adresa: Rruga Sami Frasheri, Pallati 45, Shkalla 01, Kati 2, Tirane.  
 Email: gjekonsult@hotmail.com

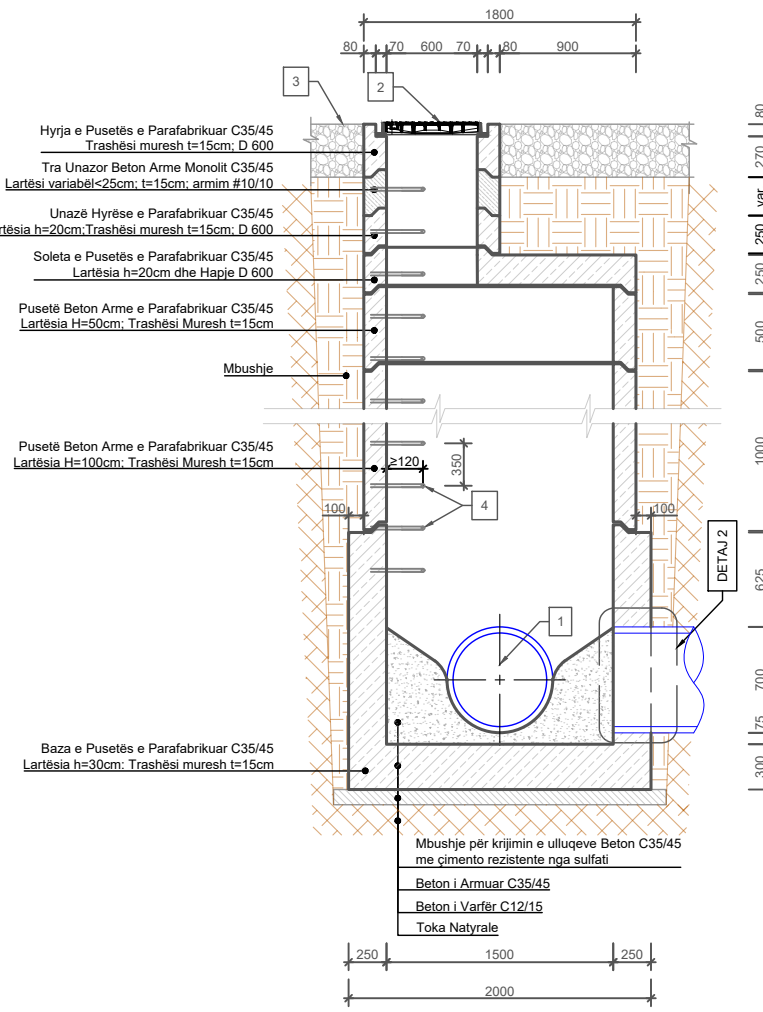
Pozicioni	Emri	Firma	Pozicioni	Emri	Firma
Ing. Ndertimi	Xh. DAJÇI		Ing. Hidroteknik	S.ÇIKA	
Ing. Gjeodet	E. ISUFI		Ing. Gjeolog	F. KURTESHI	
Ing. Mjedis	D. PROFKA		Ing. Hidroteknik	V. GJINO	
Ing. Ndertimi	D. SKUKA		Ing. Mekanik	N. QIRIAQI	
Ing. Elektrik	A. ÇOKA				

AL-EL01-DET-CIV-126  
 Faqe: 1 nga 1

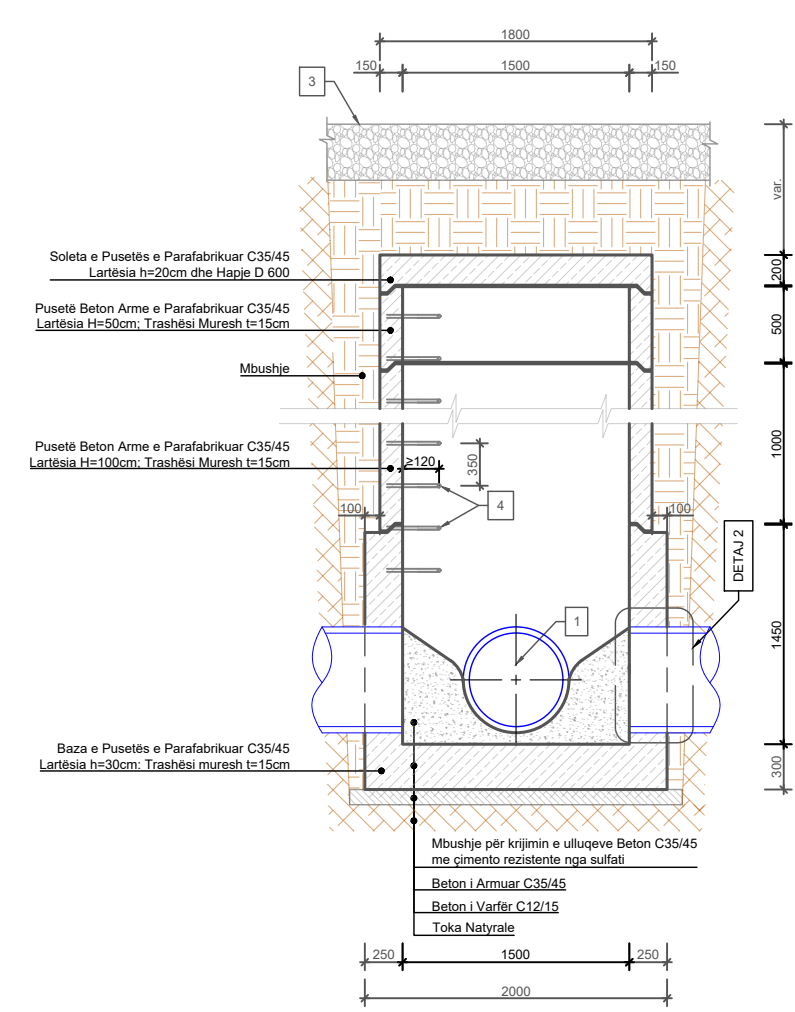
**PLANIMETRIA**  
 Shkalla 1:25



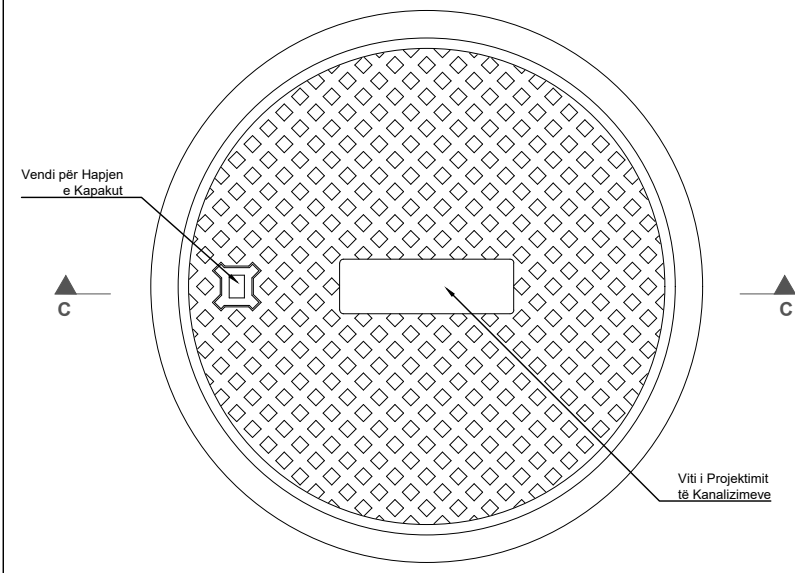
**PRERJA A-A**  
 Shkalla 1:50



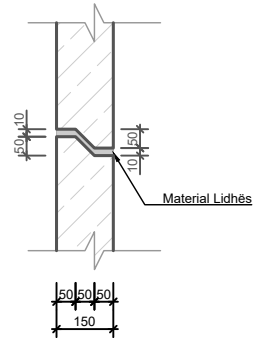
**PRERJA B-B**  
 Shkalla 1:50



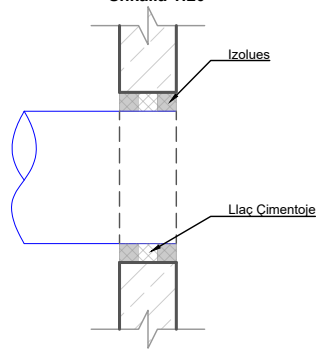
**KAPAK PUSETE PËR SFORCIME TË MËDHA E TË MESME**  
 PLANIMETRIA  
 Shkalla 1:10



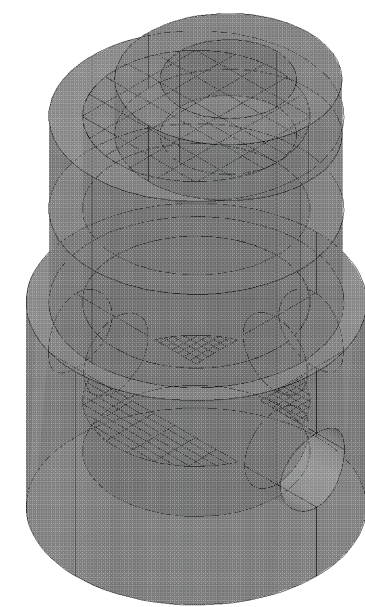
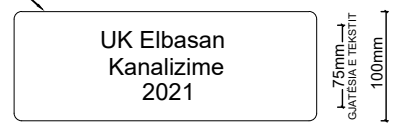
**DETALJ 1**  
 Shkalla 1:20



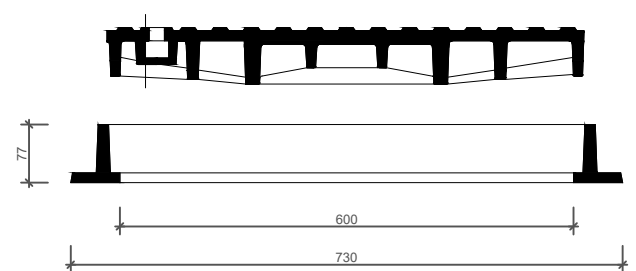
**DETALJ 2**  
 Shkalla 1:20



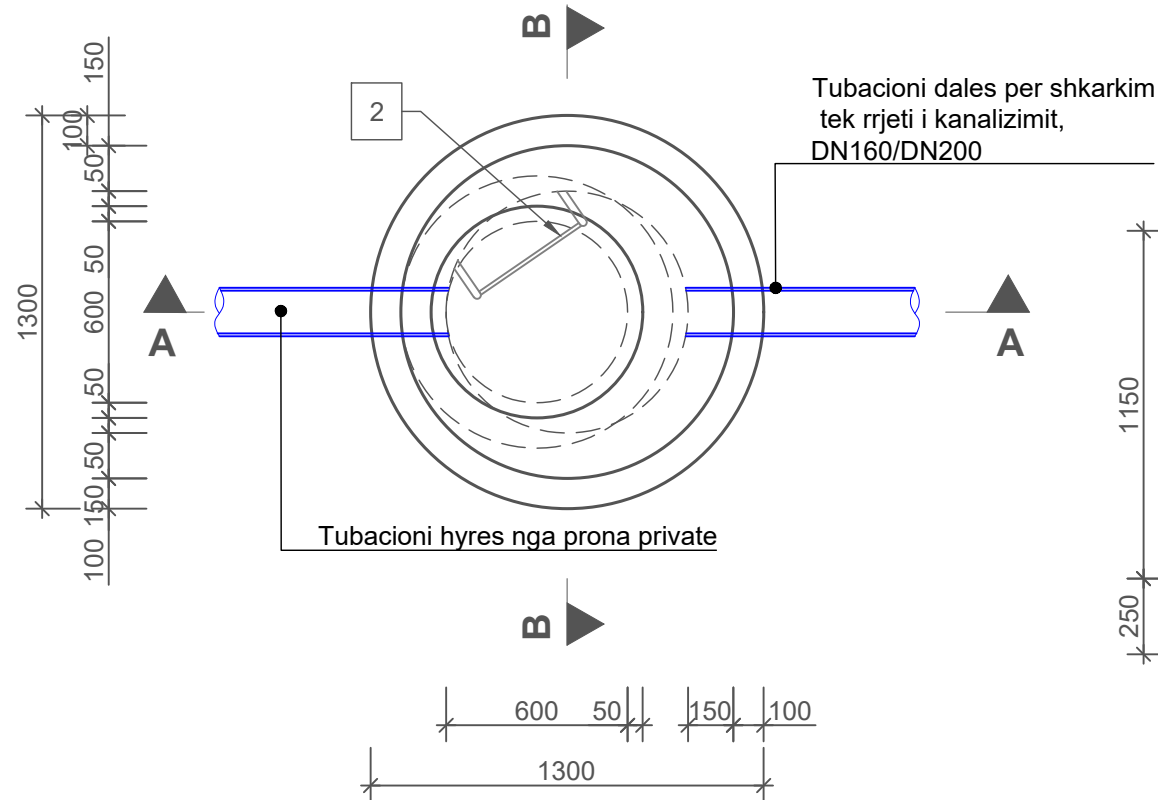
SIPËRFAQE E LIRË



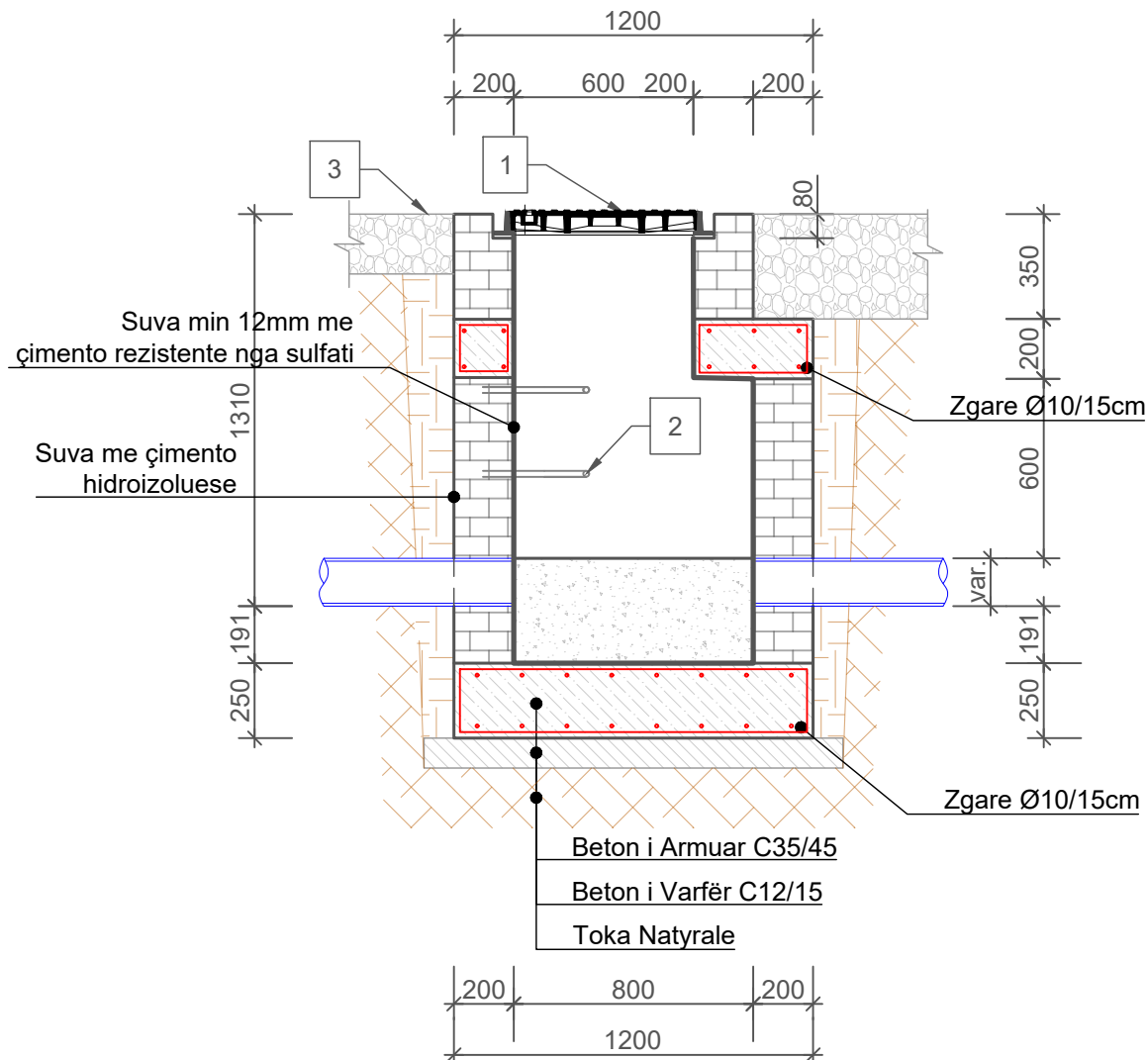
**KAPAK PUSETE PËR SFORCIME TË MËDHA E TË MESME**  
 PRERJA C-C  
 Shkalla 1:10



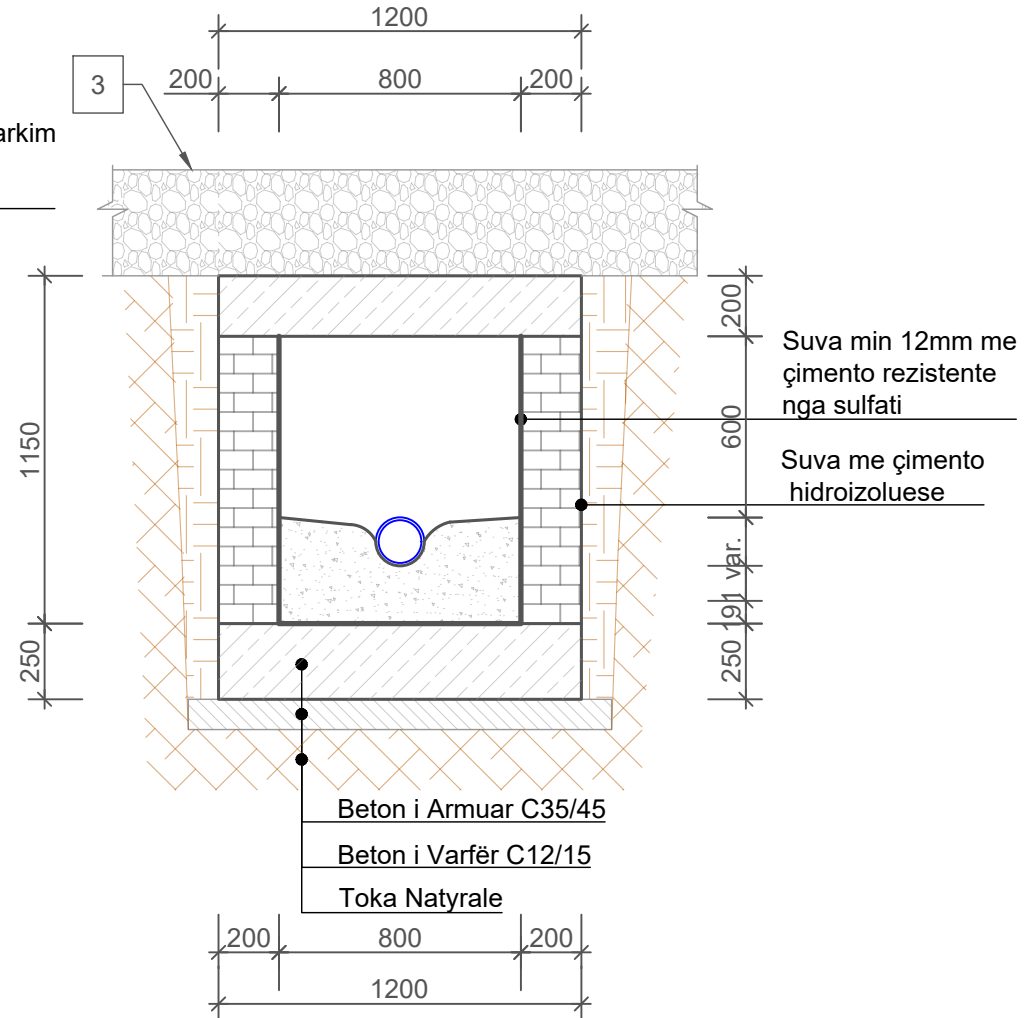
**PLANIMETRIA**  
Shkalla 1:25



**PRERJA A-A**  
Shkalla 1:25



**PRERJA B-B**  
Shkalla 1:25



**PLANI PERGJITHSHEM**



**LEGJENDA DHE SHENIMET**

LEGJENDA	
SIMBOLI	PERSHKRIMI
	Beton i Armuar
	Shtresë Zhavorri
	Beton i Varfër
	Gërmim
	Toka Natyrale
	Mure Tulle
	Tubacioni CHDPE
	Armatura

1	Kapak Pusete 400 kN, DN 600mm
2	Shkallë Çeliku
3	Sipërfaqja e Rugës

- SHENIME :**
- Te gjitha koordinatat jane ne sistemin koordinativ UTM WGS84 34N
  - Te gjitha dimensionet jane ne milimeter, ne te kundert do kete nje shenim

a	Versioni final				
-	Versioni fillestar				
Indeks	Modifikime	Data	Vizuar	Kontrolluar	Aprovuar

Klienti: **Ujësjetës Kanalizime Elbasan sh.a**  
Adresa: Rruga "Petraq Popa", Elbasan

Projekti: "Rikonstruksion dhe rindërtim i rrjetit të kanalizimeve të zonave informale, Harmes, pjesërisht Krasta e Vogël, pjesërisht lagja "Dytë-Maxhira" dhe pjesërisht lagja "Katund i Ri".

PROJEKT ZBATIM  
Shkalla 1:25  
Formati A3(297x420)  
Punoi: R.M. Data: 14/10/2021  
Kontrollor: S.Ç. Aprovor: S.Ç.

GJIEKONSULT & CO sh.p.k.  
Adresa: Rruga Sami Frasheri, Pallati 45, Shkalla 01, Kati 2, Tirane.  
Email: gjiekonsult@hotmail.com

Pozicioni	Emri	Firma	Pozicioni	Emri	Firma
Ing. Ndertimi	Xh. DAJÇI		Ing. Hidroteknik	S.ÇIKA	
Ing. Gjeodet	E. ISUFI		Ing. Gjeolog	F. KURTESHI	
Ing. Mjedisi	D. PROFKA		Ing. Hidroteknik	V. GJINO	
Ing. Ndertimi	D. SKUKA		Ing. Mekanik	N. QIRIAQI	
Ing. Elektrik	A. ÇOKA				