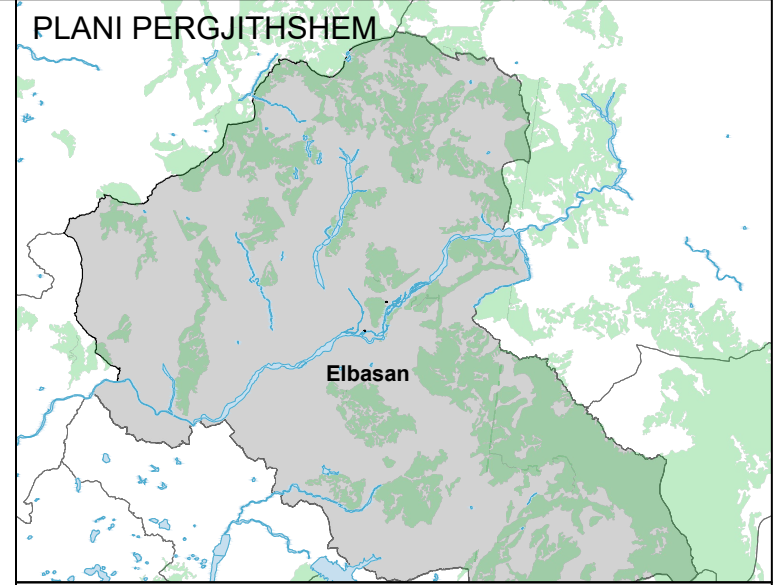
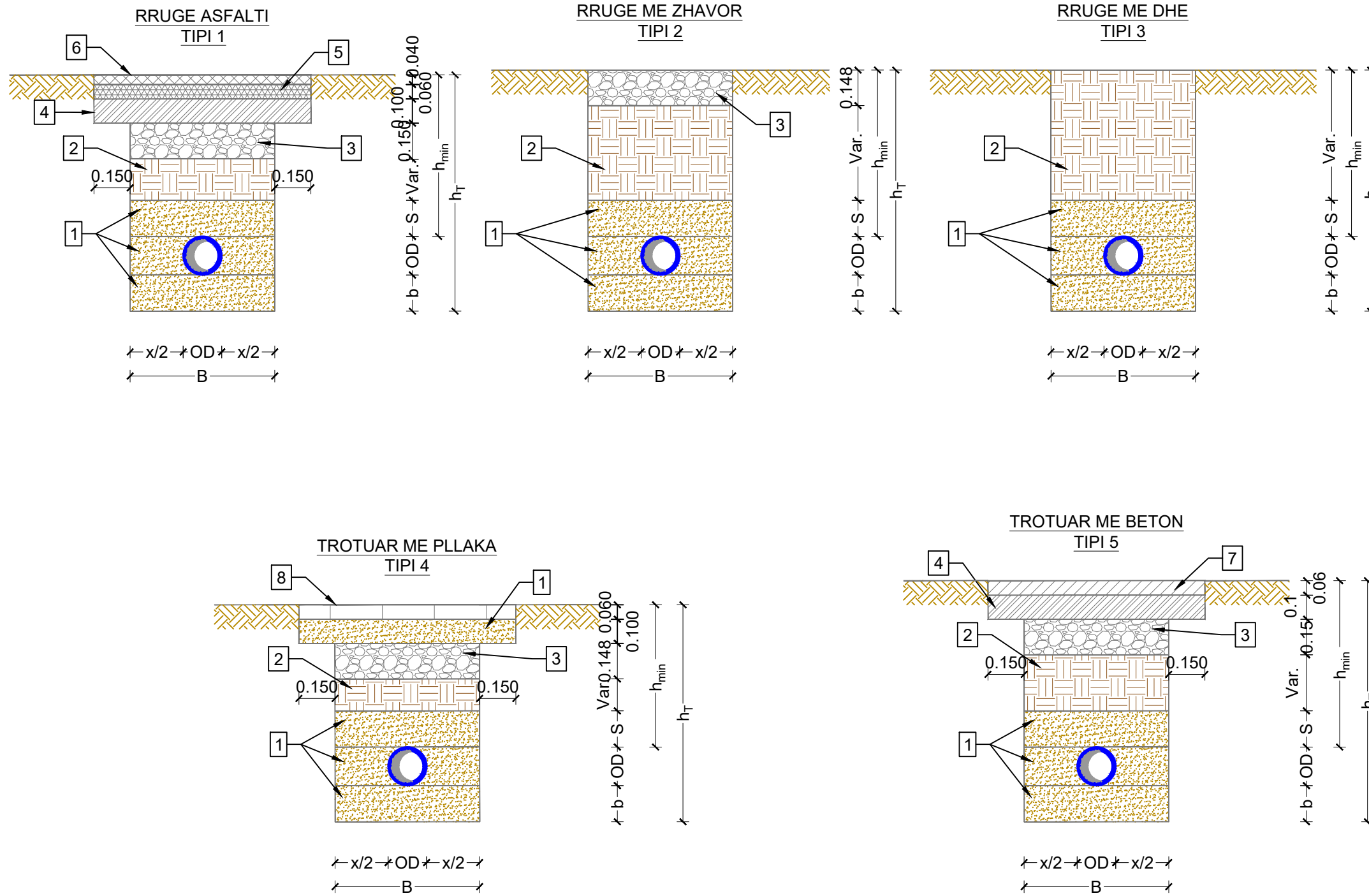


SEKSIONE GERMIMI TIP



LEGJENDA DHE SHENIMET

DETAJE TE SEKSIONEVE TE GERMIMIT TIP

SIMBOLI	PERSHKRIMI
[Symbol]	BETON
[Symbol]	SHTRESE ZHAVORRI
[Symbol]	ASFALT
[Symbol]	MBUSHJE DHEU
[Symbol]	TOKE NATYRALE
[Symbol]	MBUSHJE DHEU
[Symbol]	TUB CHDPE
[Symbol]	TROTUAR / KALLDREM
[Symbol]	STABILIZANT
[Symbol]	BINDER

Nr	TUBI I PERDORUR	x	OD	B	b	S	h _{min}	h _T
		m	mm	m	m	m	m	m
1	Tub CHDPE DE160 (OD160, ID141)	0.8	160	0.8	0.15	0.15	1.0	1.3
2	Tub CHDPE DE200 (OD200, ID176)	0.8	200	0.8	0.15	0.15	1.0	1.35
3	Tub CHDPE DE250 (OD250, ID222)	0.8	250	1.0	0.15	0.15	1.0	1.4
4	Tub CHDPE DE315 (OD315, ID278)	0.8	315	1.0	0.15	0.15	1.0	1.5
5	Tub CHDPE DE400 (OD400, ID348)	0.8	400	1.2	0.15	0.15	1.0	1.6
6	Tub CHDPE DE500 (OD500, ID432)	1.0	500	1.5	0.15	0.15	1.0	1.7
7	Tub CHDPE DE630 (OD630, ID570.0)	1.0	630	1.5	0.15	0.15	1.0	1.8
8	Tub CHDPE DE1000 (OD1000, ID905.4)	1.0	1000	2	0.15	0.15	1.0	2.15
9	Tub HDPE DE90 PN10 (OD90, ID79.2)	0.5	90	0.6	0.15	0.15	1	1.2
10	Tub HDPE DE110 PN10 (OD110, ID96.8)	0.5	110	0.6	0.10	0.3	1.1	1.2
11	Tub HDPE DE160 PN10 (OD160, ID141.0)	0.6	160	0.7	0.10	0.3	1.1	1.25
12	Tub HDPE DE225 PN10 (OD225, ID196.2)	0.7	225	0.8	0.10	0.3	1.1	1.3

NR	PERSHKRIMI
1	Mbushje me rërë
2	Mbushje me material të importuar
3	Shtresë çakëlli t=15cm
4	Shtresë stabilizanti t=10cm
5	Shtresë binderi t=6cm
6	Shtresë asfaltbetoni t=4cm
7	Shtresë betoni t=6cm
8	Trotuar me pllaka t=6cm
9	Mbushje dheu

SHENIME :

- Te gjitha koordinatat jane ne sistemin koordinativ UTM WGS84 34N.
- Te gjitha dimensionet jane ne meter, ne te kundert do kete nje shenim.
- Vlerat e tabelës me larte tregojne minimumin qe duhet te respektohet.

a	Versioni final				
-	Versioni fillestar				

Klienti: **Ujësjetës Kanalizime Elbasan sh.a**
Adresa: Rruga "Petraq Popa", Elbasan

Projekti: "Rikonstruksion dhe ndërtim i rrjetit të kanalizimeve të zonave informale, Harmës, pjesërisht Krasta e Vogël, pjesërisht lagja "Din Haxhire" dhe pjesërisht lagja "Katund i Ri".

SEKSIONE GERMIMI TIP

Shkalla: 1:20
Forma: A3(297x420)
Punoi: R.M. Data: 14/10/2021
Kontrollor: S.Ç. Aprovoi: S.Ç.

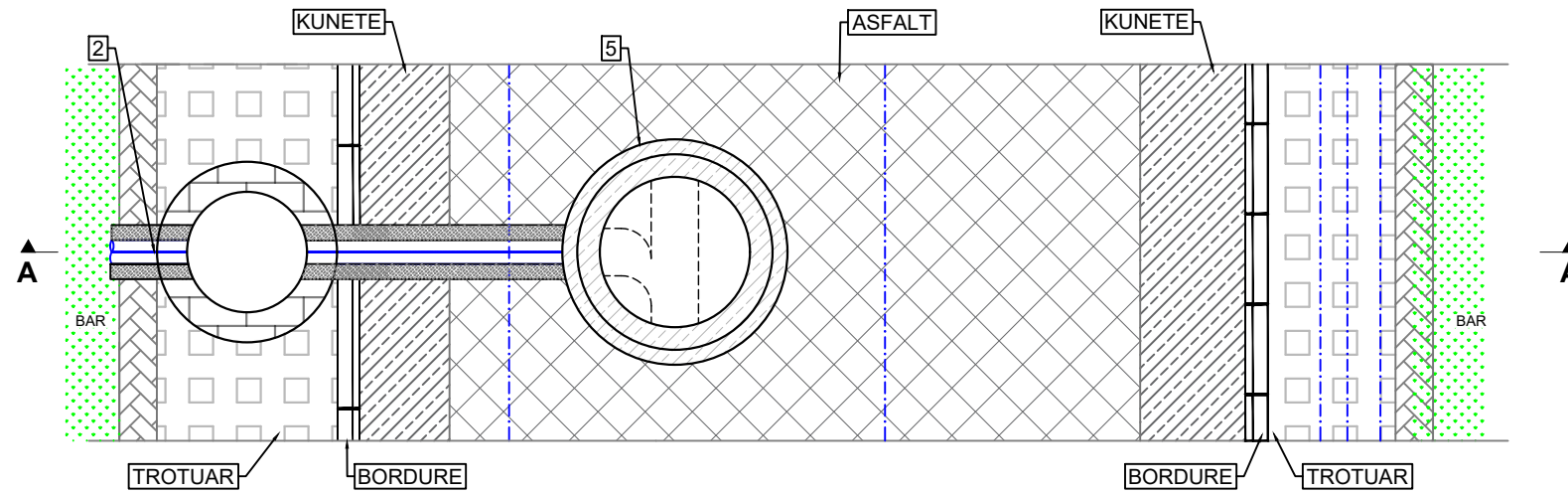
GJEKONSULT & CO sh.p.k
Adresa: Rruga Sami Frasheri, Pallati 45, Shkalla 01, Kati 2, Tirane.
Email: gjekonsult@hotmail.com

Pozicioni	Emri	Firma	Pozicioni	Emri	Firma
Ing. Ndertimi	Xh. DAJÇI	[Signature]	Ing. Hidroteknik	S.ÇIKA	[Signature]
Ing. Gjeodet	E. ISUFI	[Signature]	Ing. Gjeolog	F. KURTESHI	[Signature]
Ing. Mjedisi	D. PROFKA	[Signature]	Ing. Hidroteknik	V. GJINO	[Signature]
Ing. Ndertimi	D. SKUKA	[Signature]	Ing. Mekanik	N. QIRIAQI	[Signature]
Ing. Elektrik	A. ÇOKA	[Signature]			

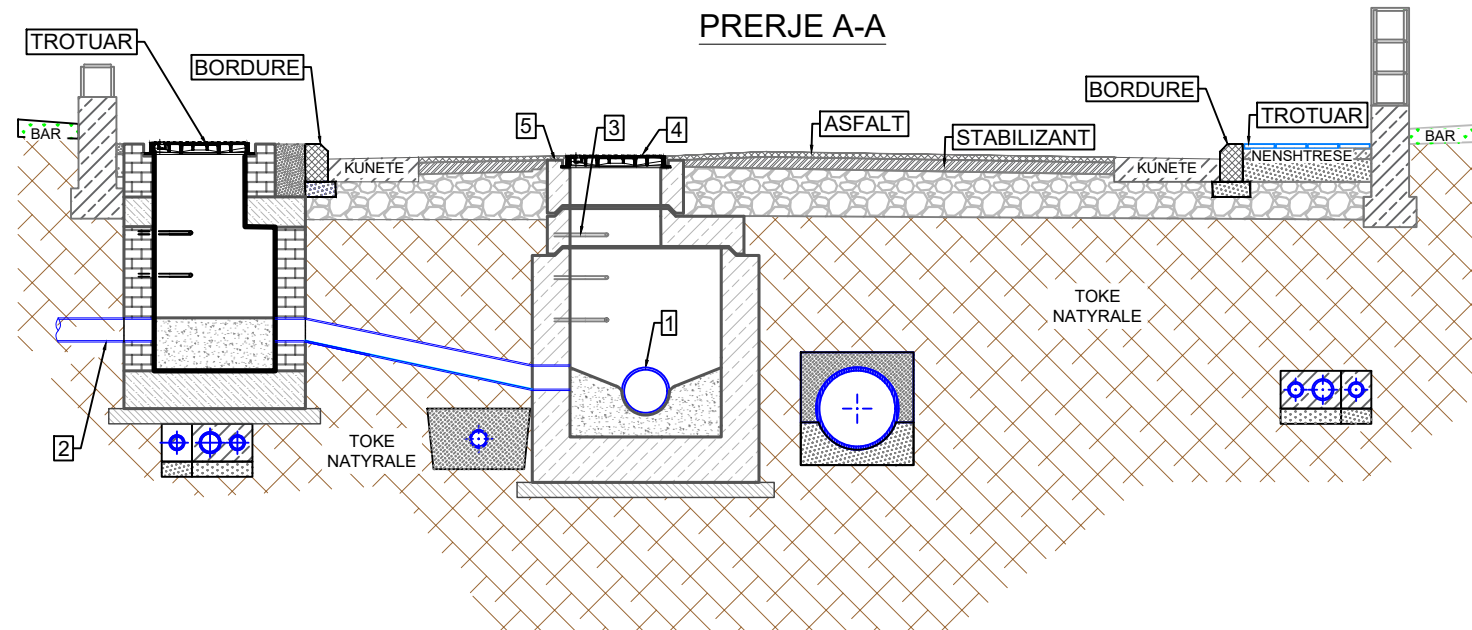
LIDHJE SHTEPIE

Shkalla 1:50

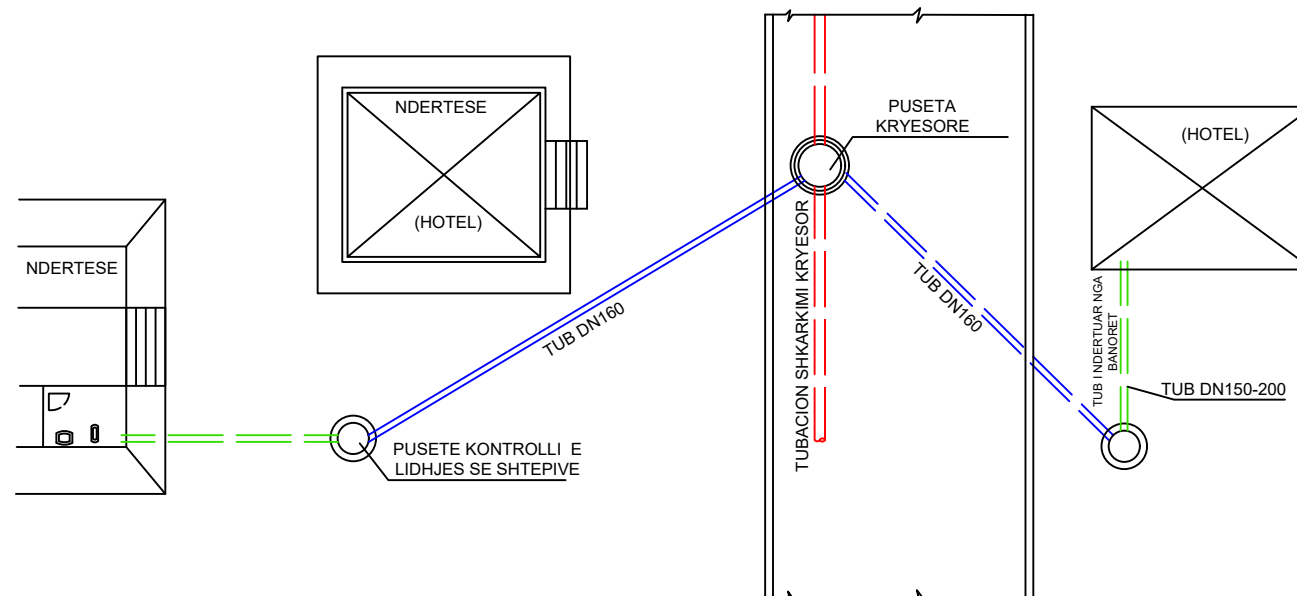
PAMJA NE PLAN



PRERJE A-A



MENYRA SKEMATIKE E LIDHJES SE SHTEPIVE



PLANI PERGJITHSHEM



LEGJENDA DHE SHENIMET

LEGJENDA	
SIMBOLI	PERSHKRIMI
	BETON
	SHTRESE ZHAVORRI
	ASFALT
	MBUSHJE DHEU
	TOKE NATYRALE
	RERE
	TUB CHDPE
	TROTUAR / KALLDREM
	STABILIZANT
	BINDER

NR.	PERSHKRIMI
1	Tub kanalizimi i rrjetit DN315/DN630
2	Tub kanalizimi per lidhje shtepie DN160/DN200
3	Shkalle çeliku
4	Kapak pusete
5	Pusete betoni

SHENIME :

- Te gjitha koordinatat jane ne sistemin koordinativ UTM WGS84 34N
- Te gjitha dimensionet jane ne meter, ne te kundert do kete nje shenim

a	Versioni final				
-	Versioni fillestar				

Indeks	Modifikime	Data	Vizuar	Kontrolluar	Aprovuar
--------	------------	------	--------	-------------	----------

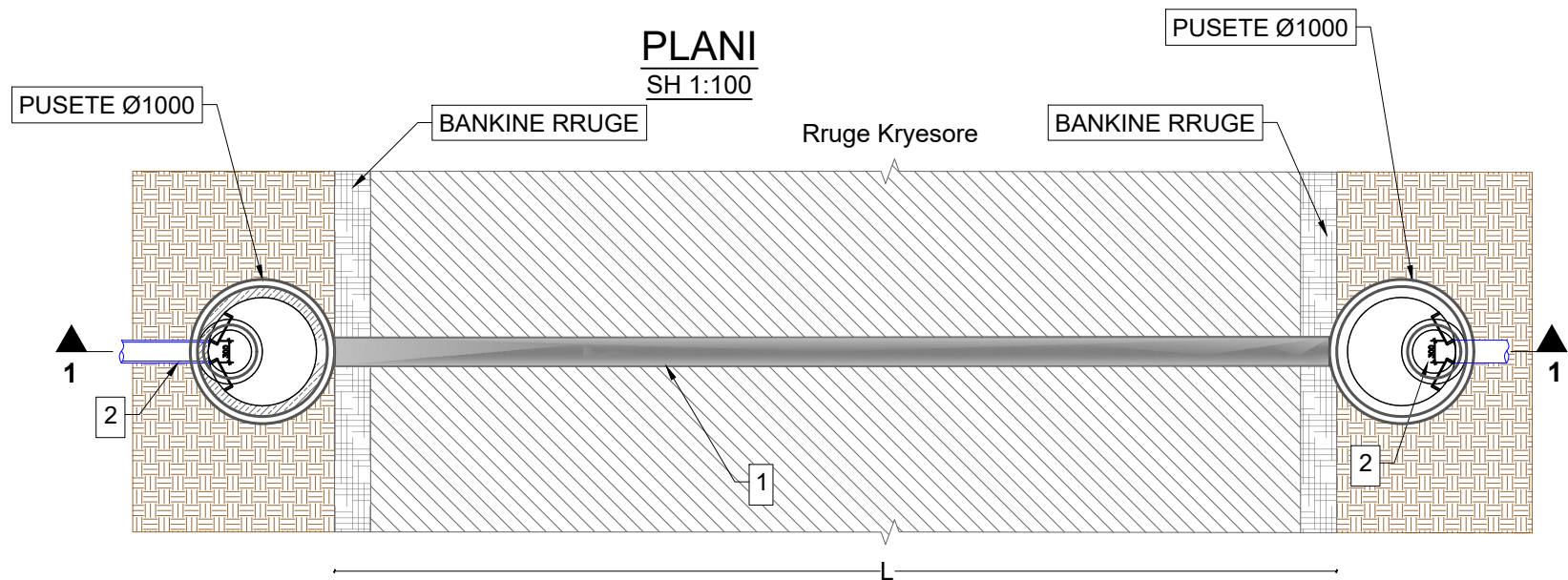
Klienti	Ujësjetllës Kanalizime Elbasan sh.a Adresa: Rruga "Petraq Popa", Elbasan	
---------	--	--

Projekti	"Rikonstruksion dhe ndërtim i rrjetit të kanalizimeve të zonave informale, Harmës, pjesërisht Krasta e Vogël, pjesërisht lagja "Drit Haxhire" dhe pjesërisht lagja "Katund i Ri".	PROJEKT ZBATIM
----------	---	----------------

Shkalla 1:50		Formati A3(297x420)	
Punoi: R.M	Data: 14/10/2021	Kontrolloi: S.C	Aprovoi: S.C

GJECKONSULT & CO sh.p.k Adresa: Rruga Sami Frasheri, Pallati 45, Shkalla 01, Kati 2, Tirane. Email: gjeckonsult@hotmail.com		AL-EL01-DET-HID-121 Faqe: 1 nga 1
---	--	--------------------------------------

Pozicioni	Emri	Firma	Pozicioni	Emri	Firma
Ing. Ndertimi	Xh. DAJÇI		Ing. Hidroteknik	S.ÇIKA	
Ing. Gjeodet	E. ISUFI		Ing. Gjeolog	F. KURTESHI	
Ing. Mjedisi	D. PROFKA		Ing. Hidroteknik	V. GJINO	
Ing. Ndertimi	D. SKUKA		Ing. Mekanik	N. QIRIAQI	
Ing. Elektrik	A. ÇOKA				

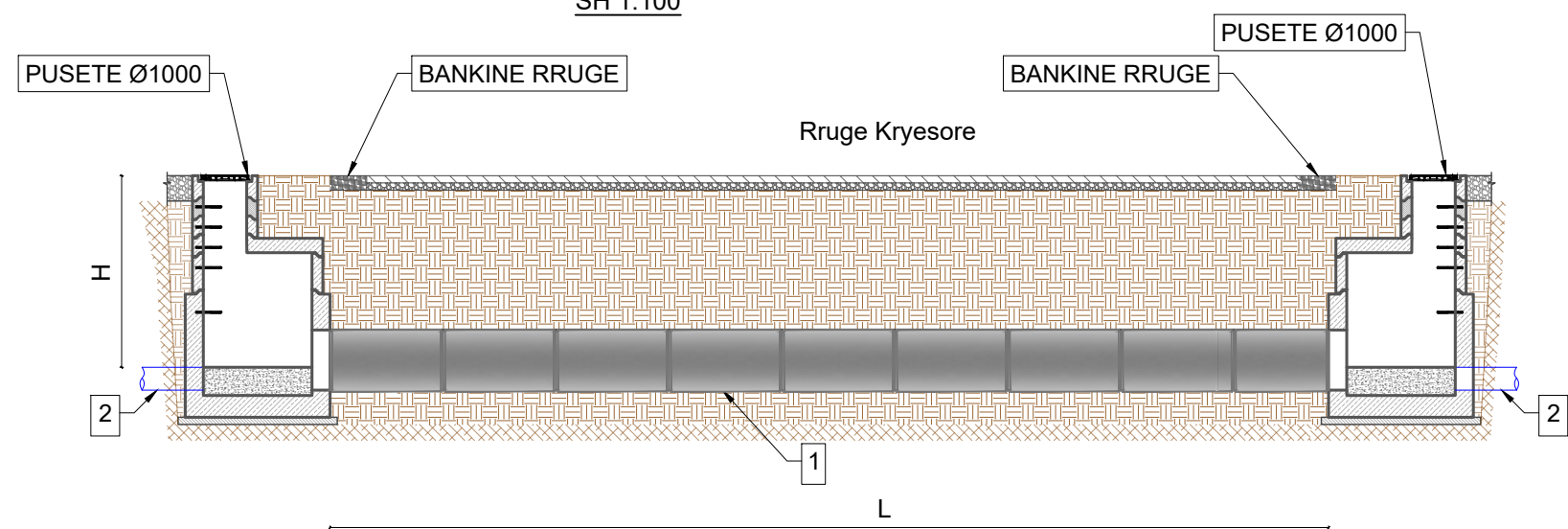
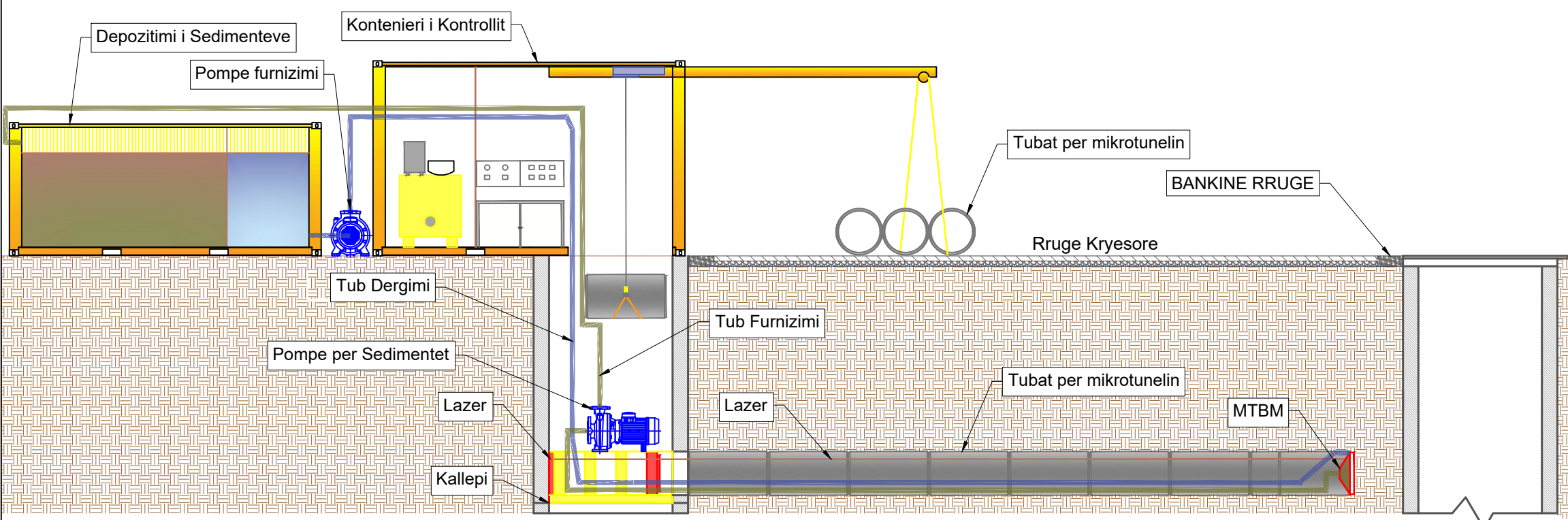


LEGJENDA DHE SHENIMET

LEGJENDA	
SIMBOLI	PERSHKRIMI
	Beton i Armuar
	Granular layer / Shtresë Zhavorri
	Beton i Varfër
	Gërmim
	Toka Natyrale
	Alfalt

1	Tub Betoni
2	Tubacioni i Propozuar DE Y

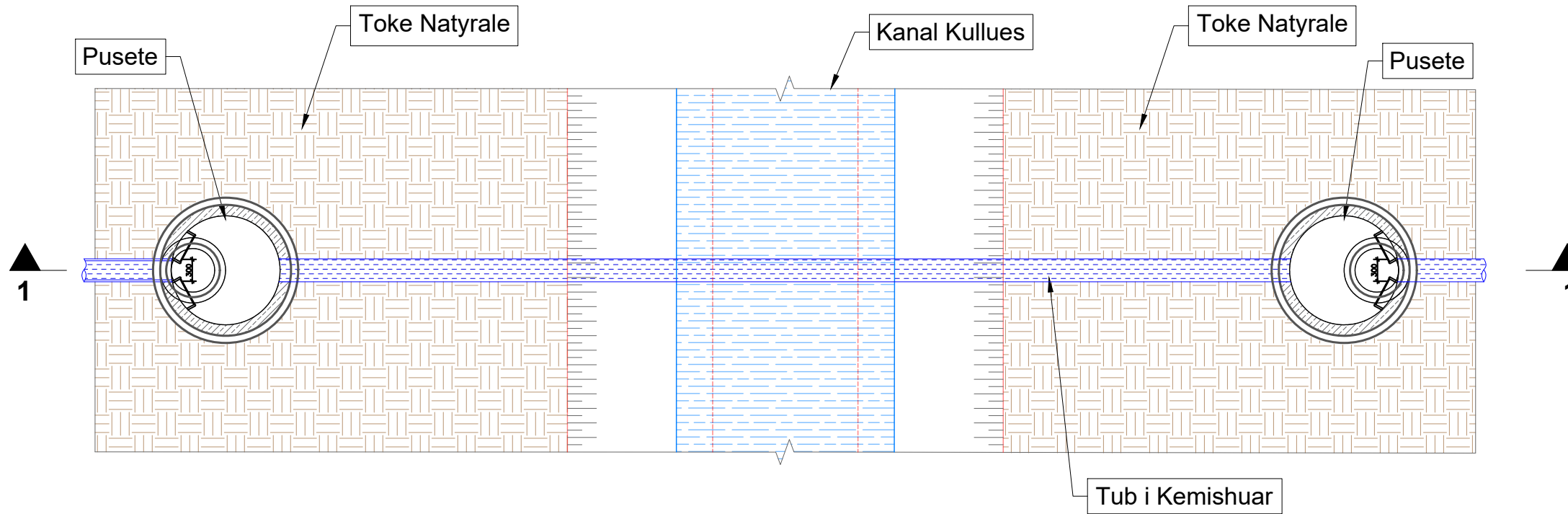
- SHENIME :
- Te gjitha koordinatat jane ne sistemin koordinativ UTM WGS84 34N
 - Te gjitha dimensionet jane ne meter, ne te kundert do kete nje shenim



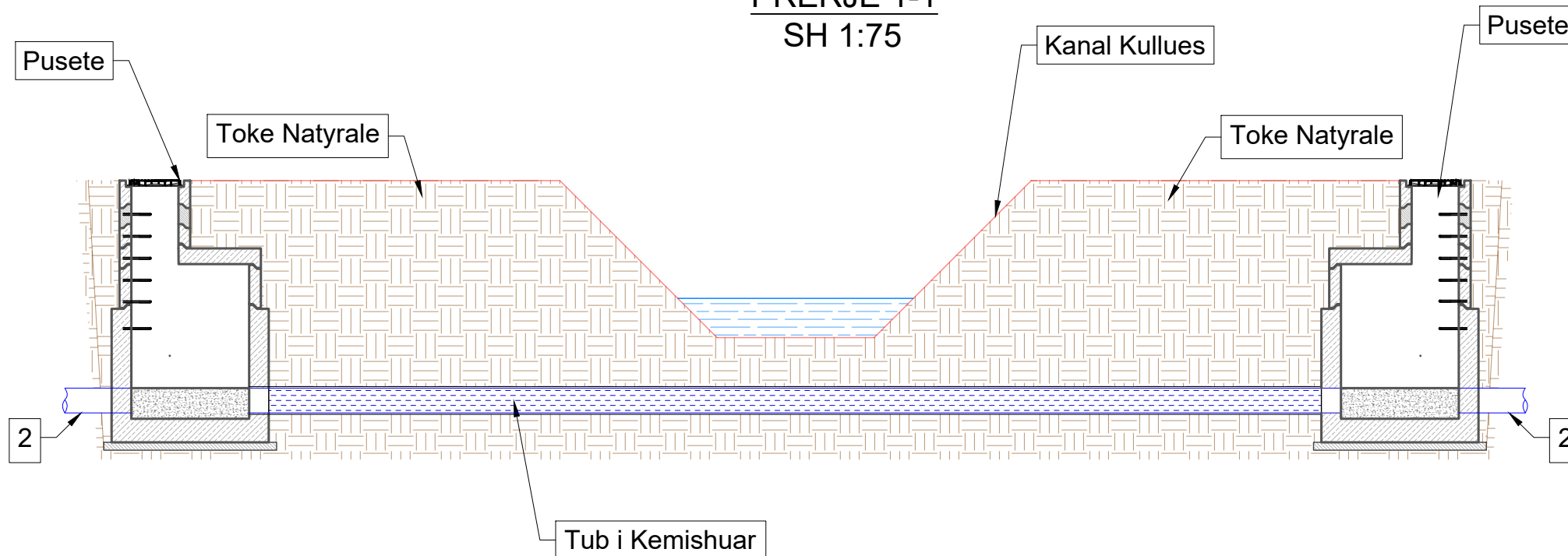
Kalim me Mikrotunel			
Nr.	Tubi i Rrjetit DE Y	Thellësia	Gjatësia
	DE (mm)	H (m)	L (m)
1	315	2.600	11
2	315	1.500	11
3	315	2.500	10
4	315	2.000	12
5	315	1.600	10
6	400	5.000	12

a	Versioni final				
-	Versioni fillestar				
Indeks	Modifikime	Data	Vizuar	Kontrolluar	Aprovuar
Klienti: Ujësjetës Kanalizime Elbasan sh.a Adresa: Rruga "Petraq Popa", Elbasan					
Projekti: "Rikonstruksion dhe ndërtim i rrjetit të kanalizimeve të zonave informale, Harmës, pjesërisht Krasta e Vogël, pjesërisht lagja "Drit Haxhire" dhe pjesërisht lagja "Katund i Ri".				PROJEKT ZBATIM	
				Shkalla: 1:100	
				Forma: A3(297x420)	
Punoi: R.M		Data: 14/10/2021			
Kontrolloi: S.Ç		Aprovoi: S.Ç			
GJECKONSULT & CO sh.p.k. Adresa: Rruga Sami Frasheri, Pallati 45, Shkalla 01, Kati 2, Tirane. Email: gjeckonsult@hotmail.com					
AL-EL01-DET-CIV-122 Faqe: 1 nga 1					
Pozicioni	Emri	Firma	Pozicioni	Emri	Firma
Ing. Ndertimi	Xh. DAJÇI		Ing. Hidroteknik	S.ÇIKA	
Ing. Gjeodet	E. ISUFI		Ing. Gjeolog	F. KURTESHI	
Ing. Mjedisi	D. PROFKA		Ing. Hidroteknik	V. GJINO	
Ing. Ndertimi	D. SKUKA		Ing. Mekanik	N. QIRIAQI	
Ing. Elektrik	A. ÇOKA				

PLANIMETRIA
SH 1:75



PRERJE 1-1
SH 1:75



LEGJENDA DHE SHENIMET

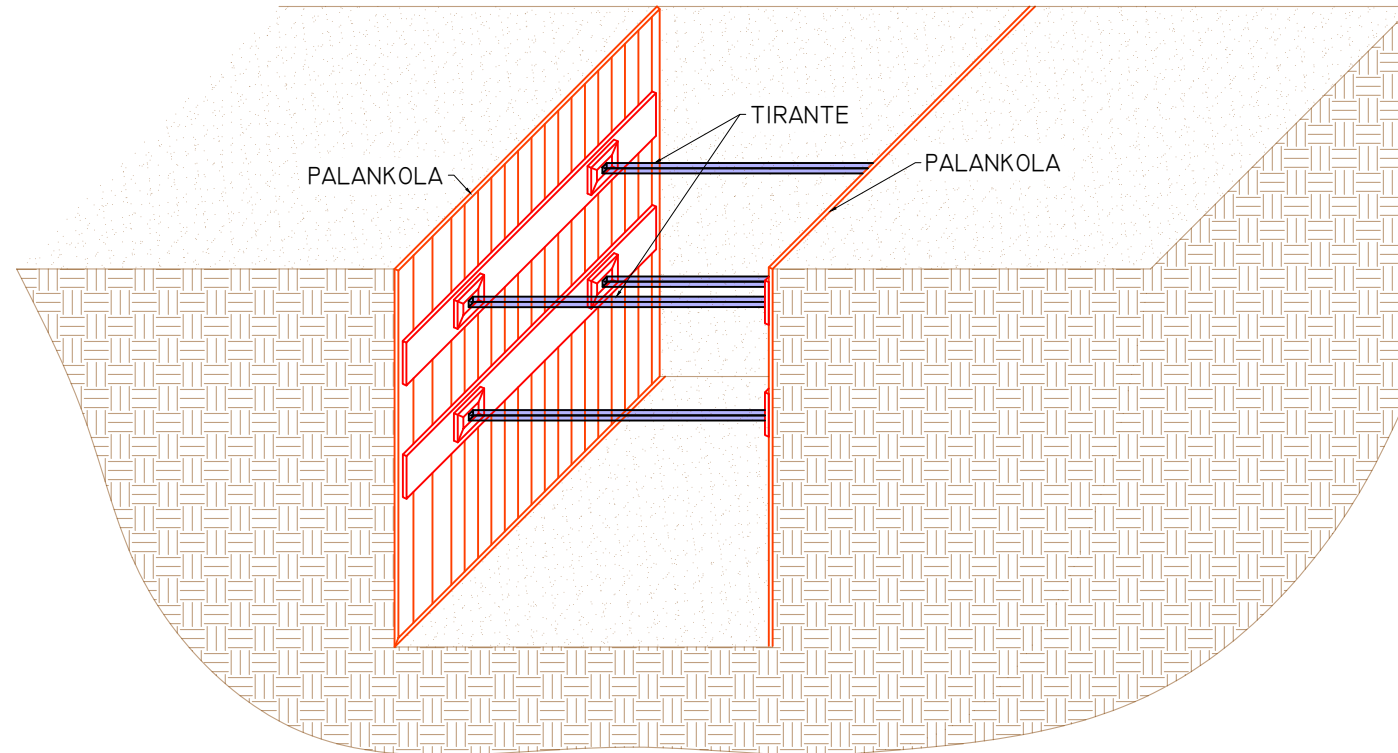
LEGJENDA	
SIMBOLI	PERSHKRIMI
	Beton i Armuar
	Shtresë Zhavorri
	Beton i Varfër
	Gërmim
	Toke Natyrale
	Tubacion CHDPE DNX

- SHENIME :
- Te gjitha koordinatat jane ne sistemin koordinativ UTM WGS84 34N
 - Te gjitha dimensionet jane ne meter, ne te kundert do kete nje shenim

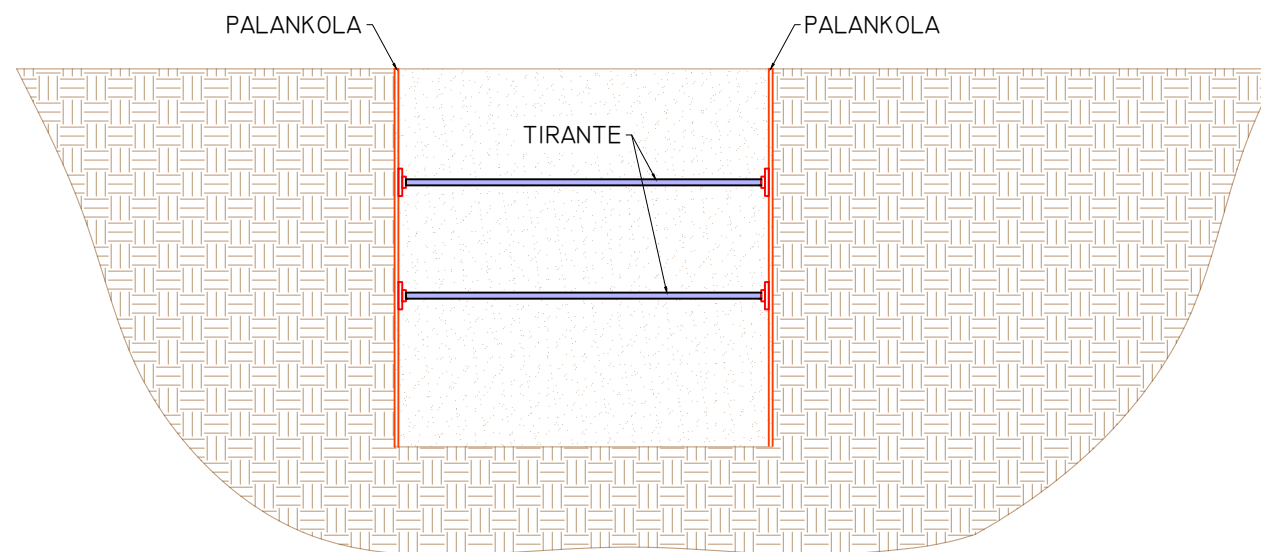
a	Versioni final				
-	Versioni fillestar				
Indeks	Modifikime	Data	Vizuar	Kontrolluar	Aprovuar
Klienti					
Ujësjetllës Kanalizime Elbasan sh.a Adresa: Rruga "Petraq Popa", Elbasan					
Projekti					PROJEKT ZBATIM
"Rikonstruksion dhe ndërtim i rrjetit të kanalizimeve të zonave informale, Harmës, pjesërisht Krasta e Vogël, pjesërisht lagja "Din Haxhire" dhe pjesërisht lagja "Katund i Ri".					Shkalla 1:75 Formati A3(297x420)
KALIM TUBINEN TABAN KANALI KULLUES					Punoi: R.M Data: 14/10/2021 Kontrolloi: S.Ç Aprovoi: S.Ç
GJEKONSULT & CO sh.p.k Adresa: Rruga Sami Frasheri, Pallati 45, Shkalla 01, Kati 2, Tirane. Email: gjeconsult@hotmail.com					AL-EL01-DET-HID-123 Faqe: 1 nga 1

Pozicioni	Emri	Firma	Pozicioni	Emri	Firma
Ing. Ndertimi	Xh. DAJÇI		Ing. Hidroteknik	S.ÇIKA	
Ing. Gjeodet	E. ISUFI		Ing. Gjeolog	F. KURTESHI	
Ing. Mjedisi	D. PROFKA		Ing. Hidroteknik	V. GJINO	
Ing. Ndertimi	D. SKUKA		Ing. Mekanik	N. QIRIAQI	
Ing. Elektrik	A. ÇOKA				

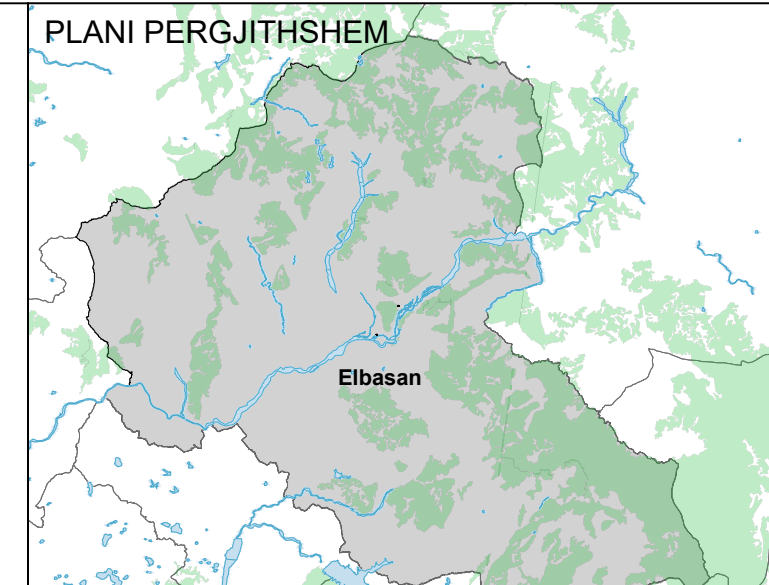
PLAN GERMIMI ME PALANKOLA



PRERJE TERTHORE



PLANI PERGJITHSHEM



LEGJENDA DHE SHENIMET

LEGJENDA	
SIMBOLI	PERSHKRIMI
	Toka Natyrale
	Tirant
	Palankola

- SHENIME :
- Te gjitha koordinatat jane ne sistemin koordinativ UTM WGS84 34N
 - Te gjitha dimensionet jane ne meter, ne te kundert do kete nje shenim

a	Versioni final				
-	Versioni fillestar				
Indeks	Modifikime	Data	Vizatuar	Kontrolluar	Aprovuar

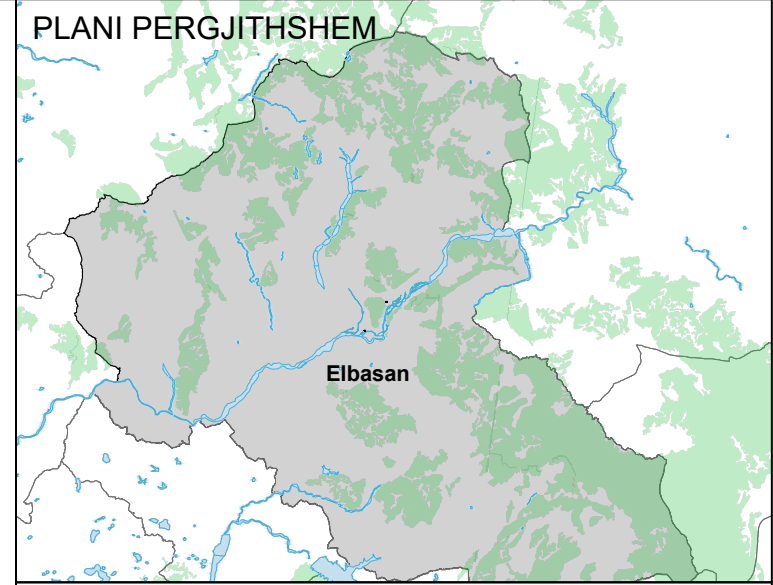
Klienti **Ujësjetës Kanalizime Elbasan sh.a**
Adresa: Rruga "Petraq Popa", Elbasan

Projekti **"Rikonstruksion dhe ndërtim i rrjetit të kanalizimeve të zonave informale, Harmës, pjesërisht Krasta e Vogël, pjesërisht lagja "Din Haxhire" dhe pjesërisht lagja "Katund i Ri".** **PROJEKT ZBATIM**

Shkalla 1:200
Formati A3(297x420)
PLAN GERMIMI ME PALANKOLA
Punoi: R.M. Data: 14/10/2021
Kontrolloi: S.Ç. Aprovoi: S.Ç.

GJEKONSULT & CO sh.p.k
Adresa: Rruga Sami Frasheri, Pallati 45, Shkalla 01, Kati 2, Tirane.
Email: gjeconsult@hotmail.com
AL-EL01-DET-HID-124
Faqe: 1 nga 1

Pozicioni	Emri	Firma	Pozicioni	Emri	Firma
Ing. Ndertimi	Xh. DAJÇI		Ing. Hidroteknik	S.ÇIKA	
Ing. Gjeodet	E. ISUFI		Ing. Gjeolog	F. KURTESHI	
Ing. Mjedisi	D. PROFKA		Ing. Hidroteknik	V. GJINO	
Ing. Ndertimi	D. SKUKA		Ing. Mekanik	N. QIRIAQI	
Ing. Elektrik	A. ÇOKA				



LEGJENDA DHE SHENIMET

NR.	PERSHKRIMI
1	Tub kanalizimi
2	TEE
3	Brryl 45°
4	Mbushje
5	Bashkim

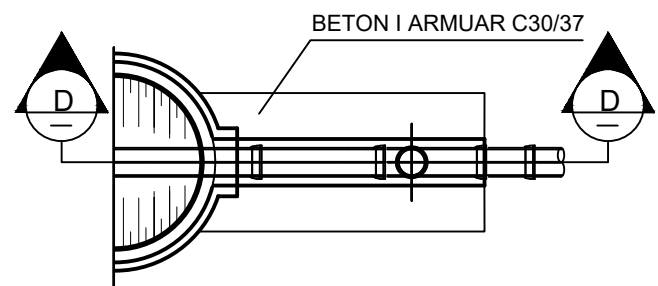
SHENIME :

- Te gjitha koordinatat jane ne sistemin koordinativ UTM WGS84 34N
- Te gjitha dimensionet jane ne meter, ne te kundert do kete nje shenim

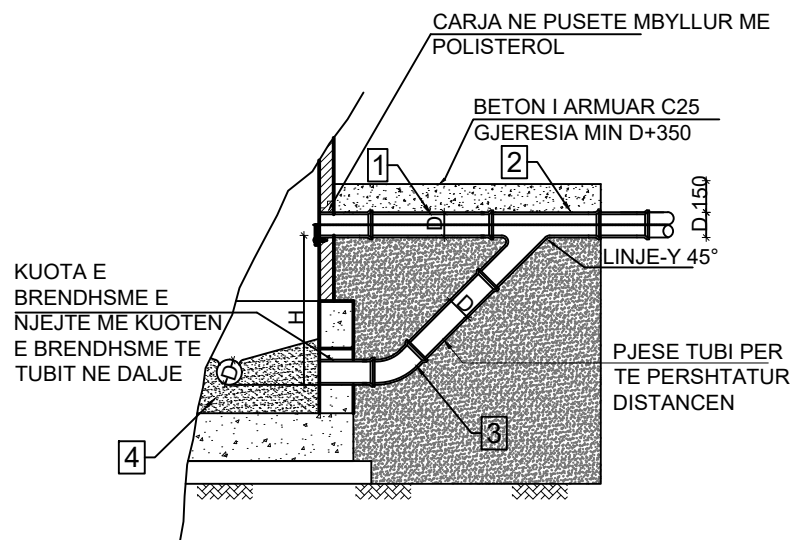
a	Versioni final				
-	Versioni fillestar				
Indeks	Modifikime	Data	Vizuar	Kontrolluar	Aprovuar
Klienti					
Ujësjetës Kanalizime Elbasan sh.a Adresa: Rruga "Petraq Popa", Elbasan					
Projekti					PROJEKT ZBATIM
"Rikonstruksion dhe ndërtim i rejtë i kanalizimeve të zonave informale, Harmës, pjesërisht Krasta e Vogël, pjesërisht lagja "Din Haxhire" dhe pjesërisht lagja "Katund i Ri".					
					Shkalla 1:75 Formati A3(297x420)
<p style="text-align: center;">DETAJE PUSETE TIPI ME RENIE</p>					Punoi: R.M Data: 14/10/2021 Kontrollor: S.Ç Aprovoi: S.Ç
<p style="text-align: center;">GJECKONSULT & CO sh.p.k. Adresa: Rruga "Sami Frasheri", Pallati 45, Shkalla 01, Kati 2, Tirane. Email: gjeckonsult@hotmail.com</p>					AL-EL01-DET-CIV-128 Faqe: 1 nga 1

Pozicioni	Emri	Firma	Pozicioni	Emri	Firma
Ing. Ndertimi	Xh. DAJÇI		Ing. Hidroteknik	S.ÇIKA	
Ing. Gjeodet	E. ISUFI		Ing. Gjeolog	F. KURTESHI	
Ing. Mjedisi	D. PROFKA		Ing. Hidroteknik	V. GJINO	
Ing. Ndertimi	D. SKUKA		Ing. Mekanik	N. QIRIAQI	
Ing. Elektrik	A. ÇOKA				

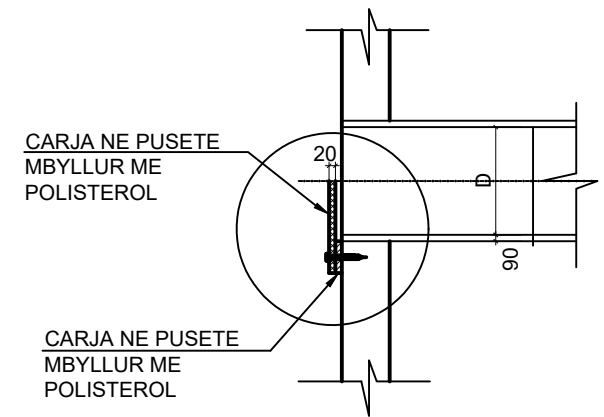
PAMJA NE PLAN



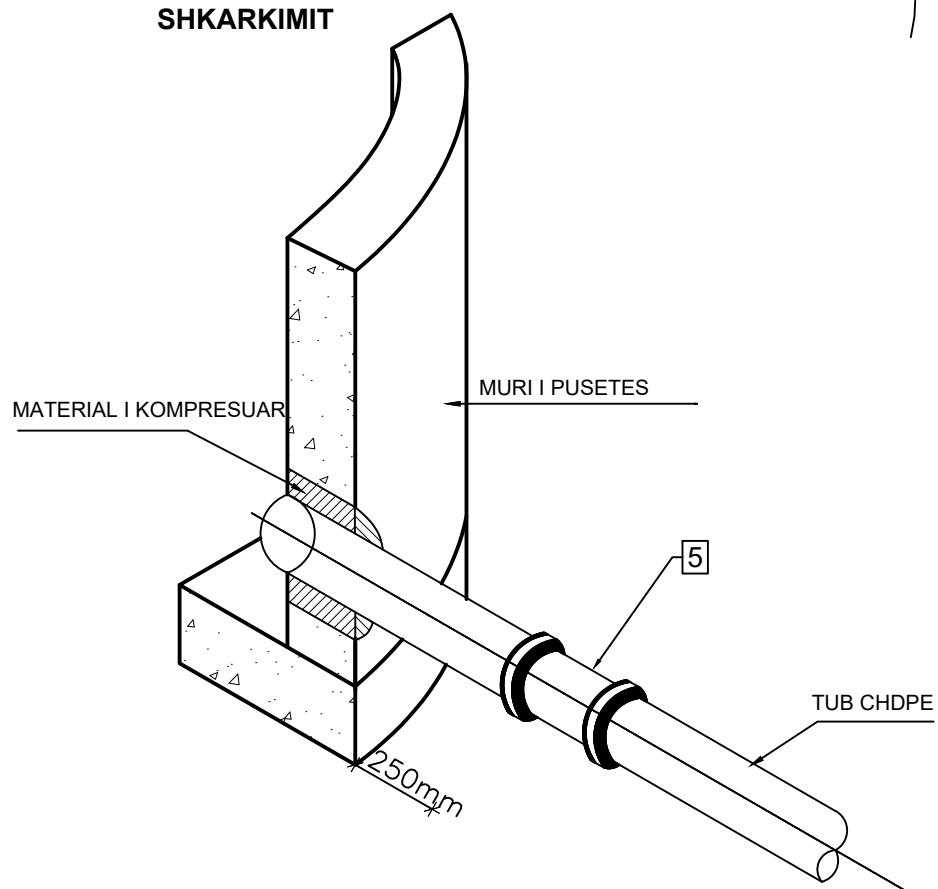
PRERJE D-D



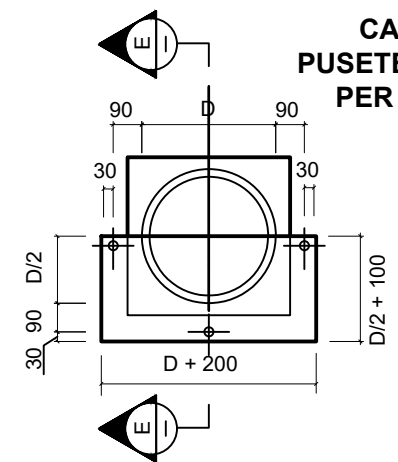
**PRERJE E-E
DETAJ "I"**



DETAJ I TUBIT HYRES DHE DALES NE PUSETEN E SHKARKIMIT

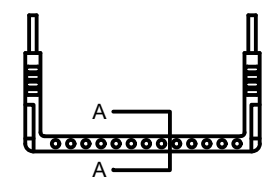


CARJE TIP E PUSETES RRETHORE PER RASTIN ME RENIE

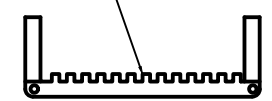


DETAJE TE SHKALLEVE NE PUSETE

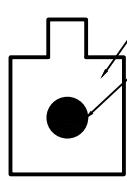
Shkallet Plan



Pjese rezistente ndaj rreshqitjes



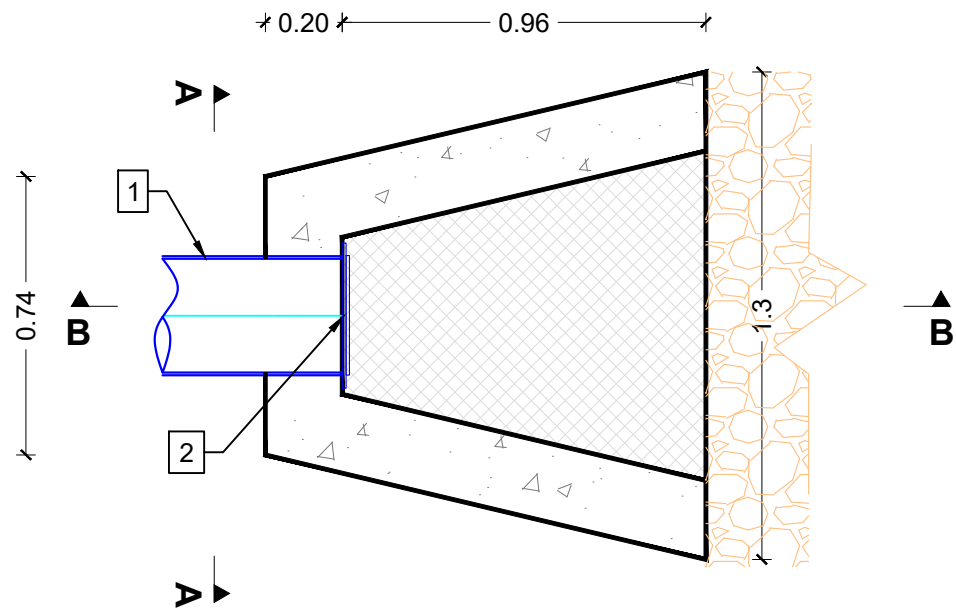
Prerje A-A



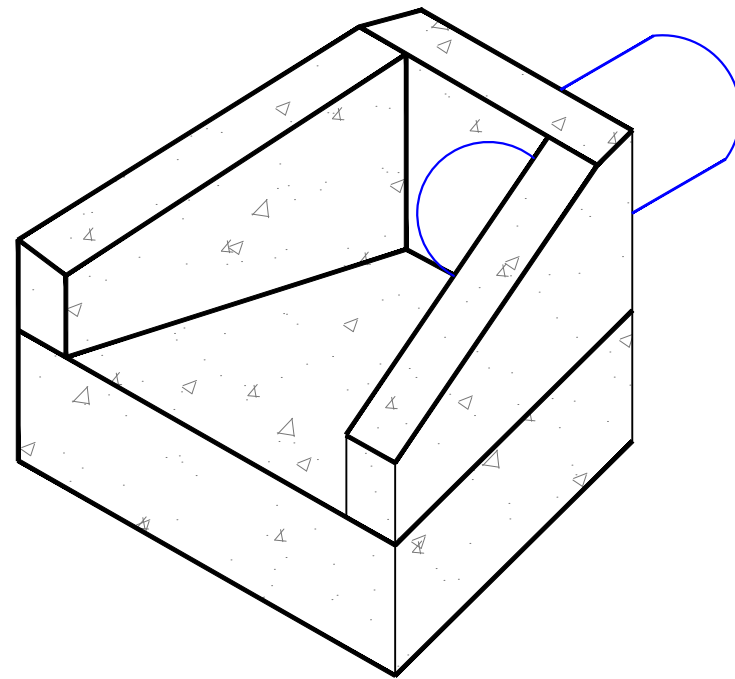
Material rezistent ndaj korrozionit

hekur Ø3-Ø4

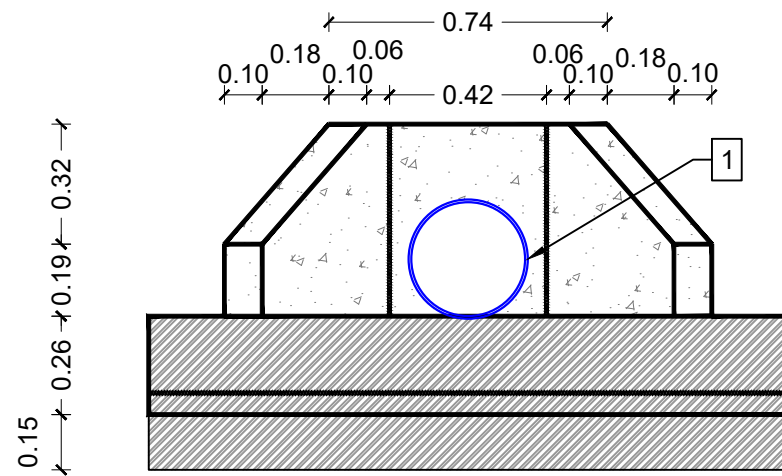
PLANIMETRIA



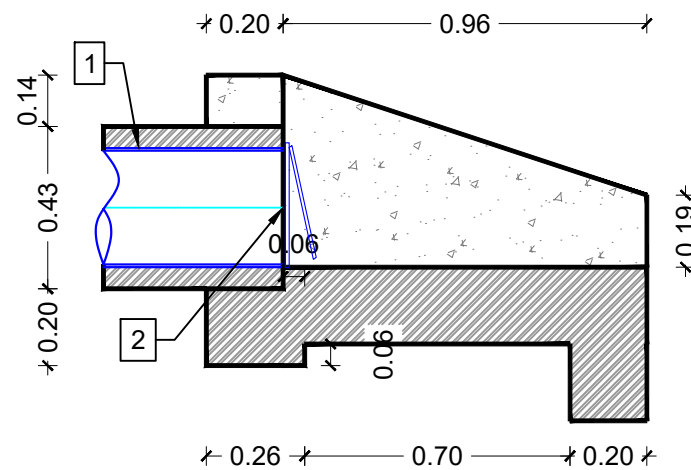
PAMJE 3D



PRERJE A-A



PRERJE B-B



PLANI PERGJITHSHEM



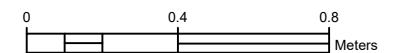
LEGJENDA DHE SHENIMET

LEGJENDA	
SIMBOLI	PERSHKRIMI
	BETON
	TOKE NATYRALE
	RERE
	TUB CHDPE

NR.	PERSHKRIMI
1	Tub kanalizimi i rrjetit DN315/DN500
2	Valvul Moskthimi

SHENIME :

- Te gjitha koordinatat jane ne sistemin koordinativ UTM WGS84 34N
- Te gjitha dimensionet jane ne meter, ne te kundert do kete nje shenim



a	Versioni final				
-	Versioni fillestar				
Indeks	Modifikime	Data	Vizuar	Kontrolluar	Aprovuar

Klienti: **Ujësjetës Kanalizime Elbasan sh.a**
Adresa: Rruga "Petraq Popa", Elbasan

Projekti: "Rikonstruksion dhe ndërtim i rrjetit të kanalizimeve të zonave informale, Harmës, pjesërisht Krasta e Vogël, pjesërisht lagja "Din Haxhire" dhe pjesërisht lagja "Katund i Ri".

PROJEKT ZBATIM
Shkalla: 1:20
Formati: A3(297x420)
Punoi: R.M. Data: 14/10/2021
Kontrolloi: S.Ç. Aprovoi: S.Ç.

GJEKONSULT & CO sh.p.k
Adresa: Rruga Sami Frasheri, Pallati 45, Shkalla 01, Kati 2, Tirane.
Email: gjekonsult@hotmail.com
AL-EL01-DET-HID-137
Faqe: 1 nga 1

Pozicioni	Emri	Firma	Pozicioni	Emri	Firma
Ing. Ndertimi	Xh. DAJÇI		Ing. Hidroteknik	S.ÇIKA	
Ing. Gjeodet	E. ISUFI		Ing. Gjeolog	F. KURTESHI	
Ing. Mjedisi	D. PROFKA		Ing. Hidroteknik	V. GJINO	
Ing. Ndertimi	D. SKUKA		Ing. Mekanik	N. QIRIAQI	
Ing. Elektrik	A. ÇOKA				