

MIRATOHET
BASHKIA BULQIZË
KRYETARI

Z. GËZIM XHAFI



GRAFIKU I PUNIMEVE

Objekti: "Punime për Mirëmbajtjen e Kanaleve Ujitëse të Njësive Administrative"
Bashkia Bulqizë 2023

Nr.	EMËRTIMI I PUNIMEVE	AFATI I PUNIMEVE			
		JAVA 1	JAVA 2	JAVA 3	JAVA 4
28 DITË KALENDARIKE					
A	NJESIA ADMINISTRATIVE SHUPENZE				
1	Kanali ujites Homesh				
2	Kanali i poshtem Okshatine				
B	NJESIA ADMINISTRATIVE GJORICE				
1	Kanali ujites Lubalesh				
2	Kanali ujites Çerenec i Siperm				
3	Kanali ujites Çerenec i Poshtem				
C	NJESIA ADMINISTRATIVE ZERQAN				
1	Kanali ujites Godvi				
2	Kanali ujites Krajke				
3	Kanali Zall Stikçan				
4	Kanali ujites Strikcan				
5	Kanali Zall Sopot				
6	Kanali ujites Peladhi				
D	NJESIA ADMINISTRATIVE FUSHE - BULQIZE				
1	Kanali ujites "Vija Kice"				
2	Kanali ujites "Vija e Bobjet"				
3	Kanali ujites "Vija Carjet, Krumarkja"				
4	Kanali ujites "Lagja Kokerdhak"				
E	NJESIA ADMINISTRATIVE MARTANESH				
1	Kanali ujites Melcu				

PËRGATITI:

DREJTORIA E URBANISTIKËS

Ing. Hidro. Klorenc Disha

PROJEKT

PUNIME PER SHERBIME TE MIRMBAJTJES SE KANALEVE UJITESH
TE NJESIVE ADMINISTRATIVE
BASHKIA BULQIZE

1. PLANIMETRIA
2. DETAJET

Klienti: BASHKIA BULQIZE



REPUBLIKA E SHQPERISE
BASHKIA BULQIZE

Perftuesi: NJESITE ADMINISTRATIVE
TE BASHKISE BULQIZE

PUNOI

Ing.

Klorenca Disha

Kryesori

MIRATOI

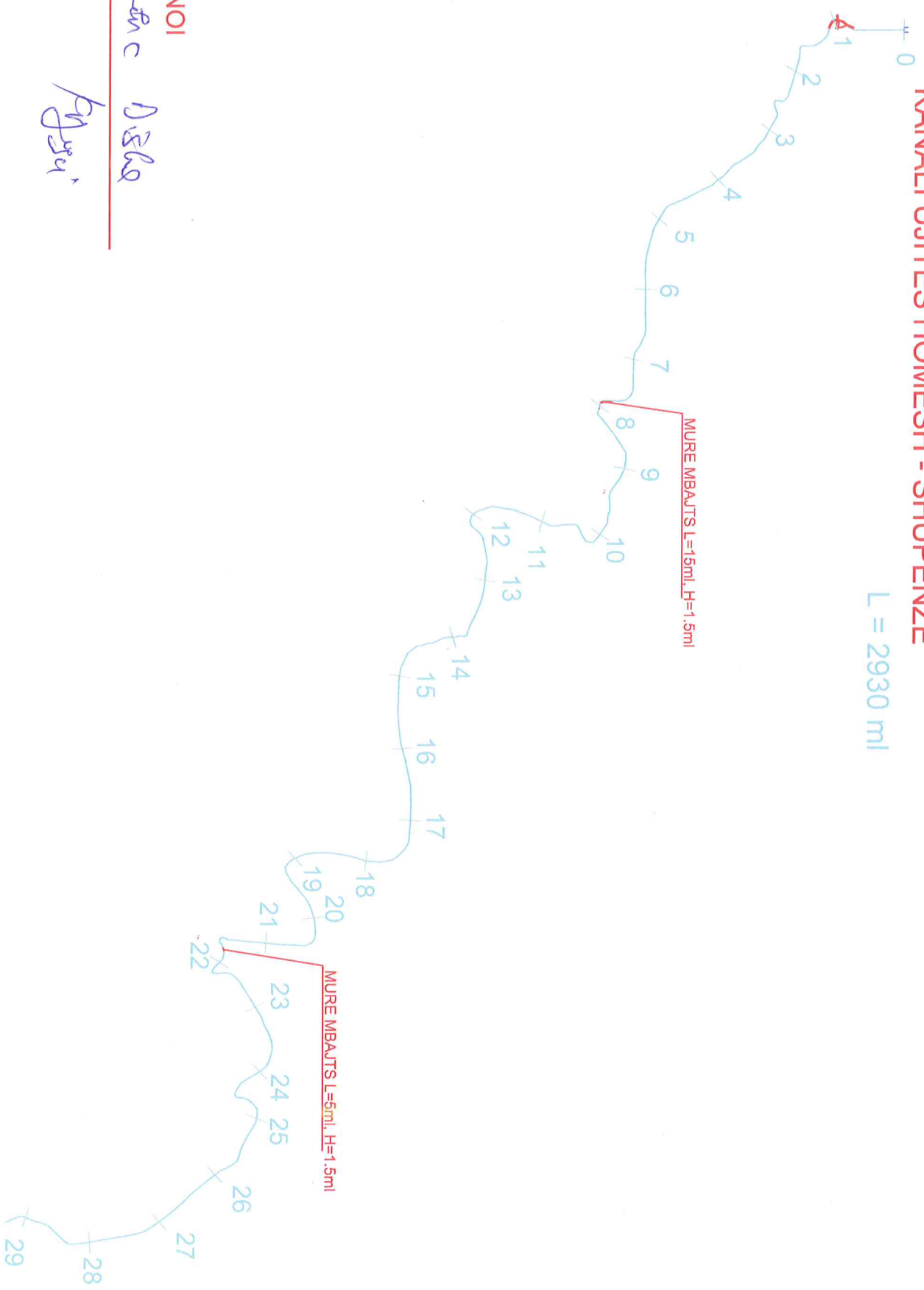
KRYETARI I BASHKISE

BEZIM XHATA



PLANIMERTIA SH. 1 : 7000
KANALI UJITES HOMESH - SHUPENZE

L = 2930 ml



PUNOI

Ing Klorin c D. Ska

Figur

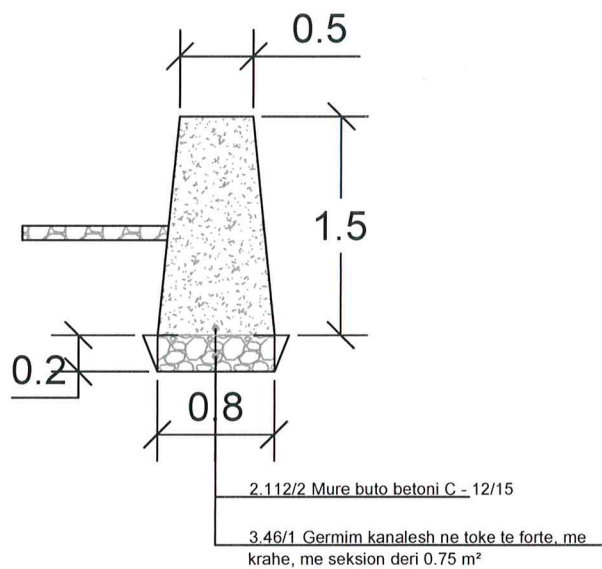
VITI 2023

PRERJA SHK. 1 : 50

KANALI HOMESH - SHUPENZE

Seksion tip. mure mbajtes PK.8, PK.22

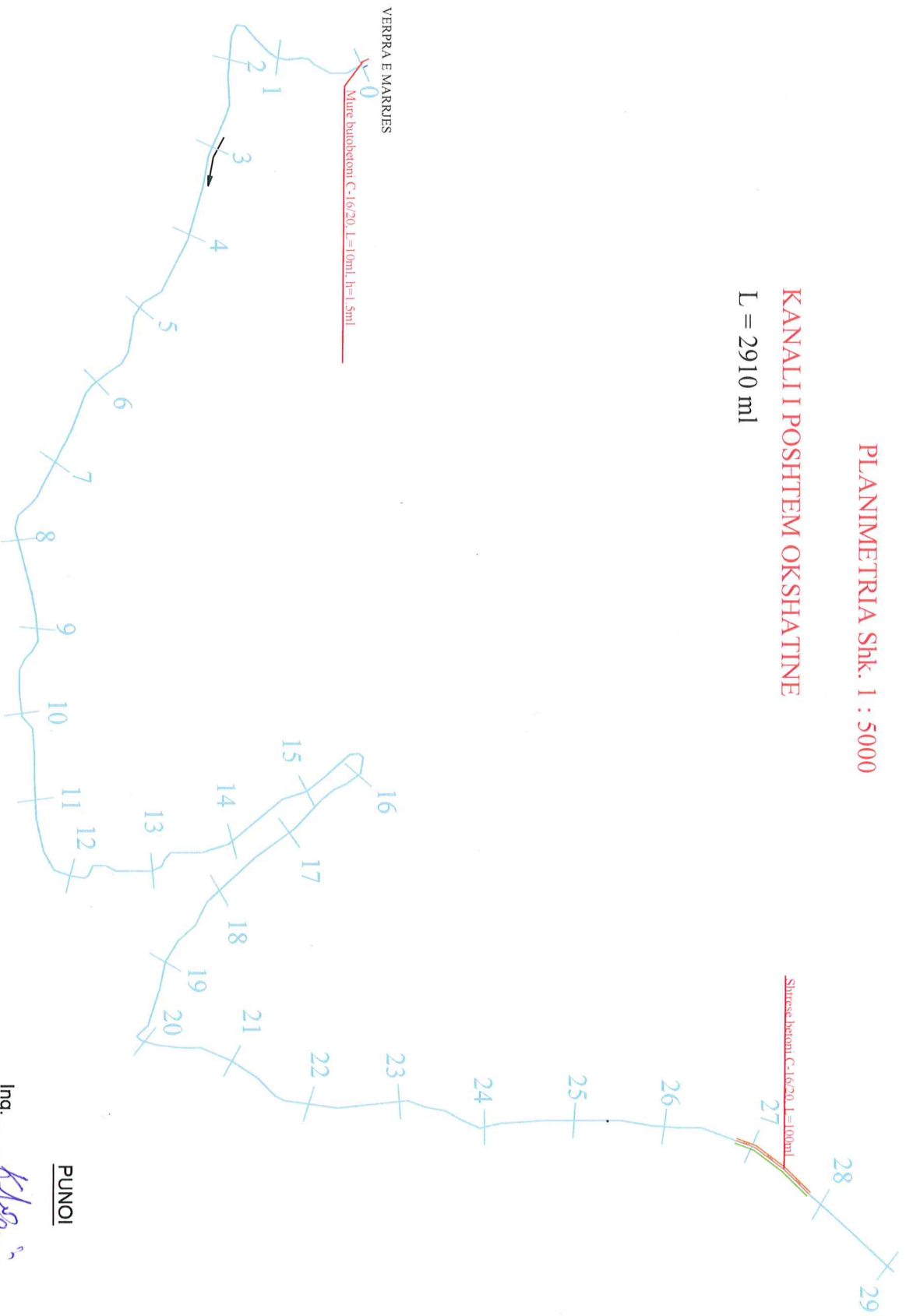
S = 1.17 m², L = 15ml & 5ml



PLANIMETRIA Shk. 1 : 5000

KANALI I POSHTEM OKSHATINE

L = 2910 ml



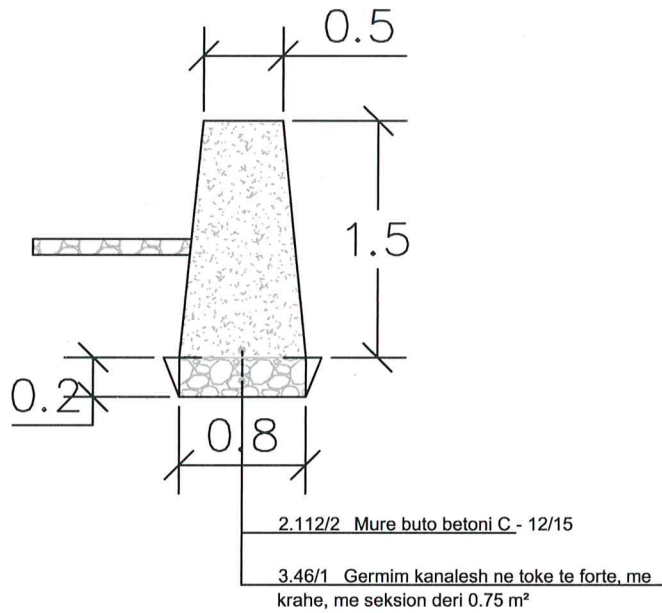
VITI 2023

Ing. Kolaj

KANALI I POSHTEM OKSHATINE

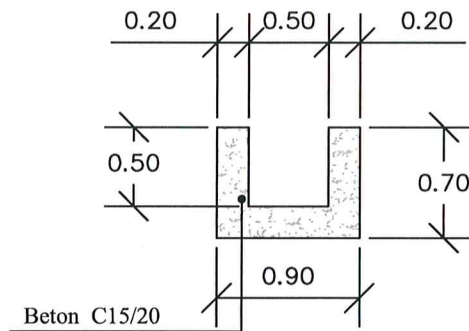
Seksion tip. mure mbajtes tek Vepra e marrjes PK. 0.0

S = 1.17 m², L = 10ml



Seksion tip. kanal betoni PK. 27

S = 0.38 m², L = 100ml



PLANIMETRIA SH. 1 : 6000

KANALI VIJA KOSOVEC, LUBALESH

L=2795ml

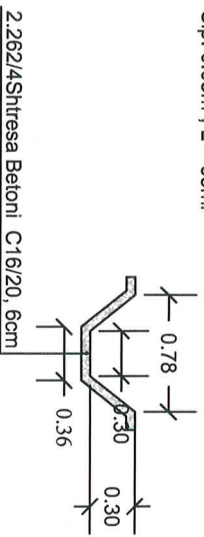


PUNOI

Ing. _____

Seksion tip. kanal

Sip. 0.08m², L = 65m



Seksion tip. tubi, L=180m



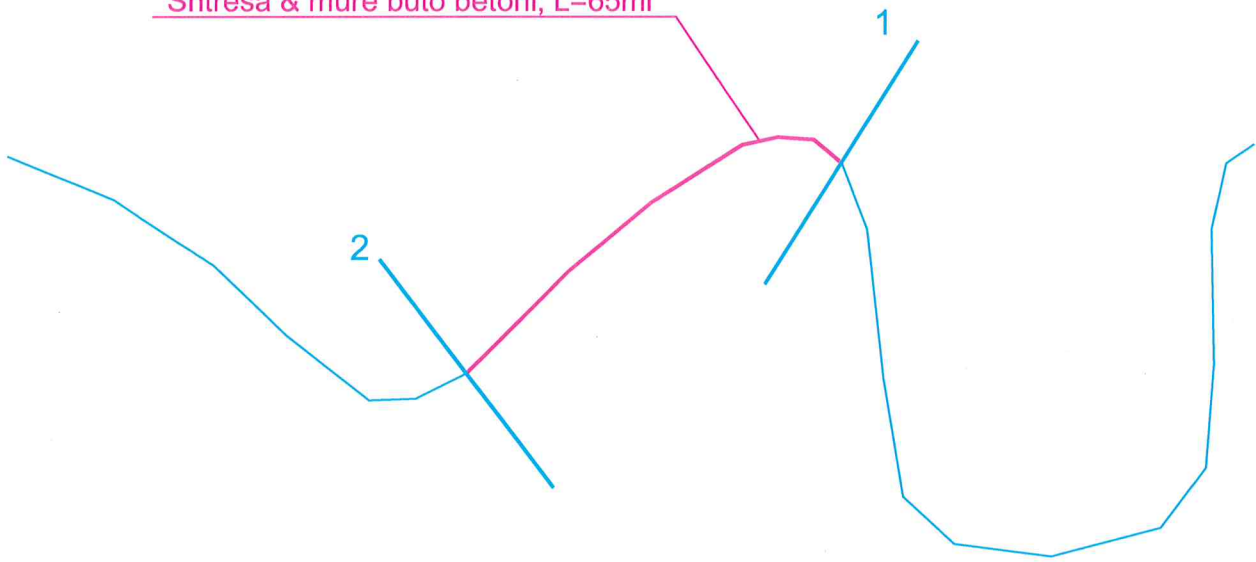
PUNOI

PLANIMETRIA SH. 1 : 1000
KANALI UJITES ÇERENEC I SIPERM
L=65ml

KORDINATAT

1. E452988.0, N4597022
2. E452964.0, N4597010

Shtresa & mure buto betoni, L=65ml



PUNOI

Ing. Kyren

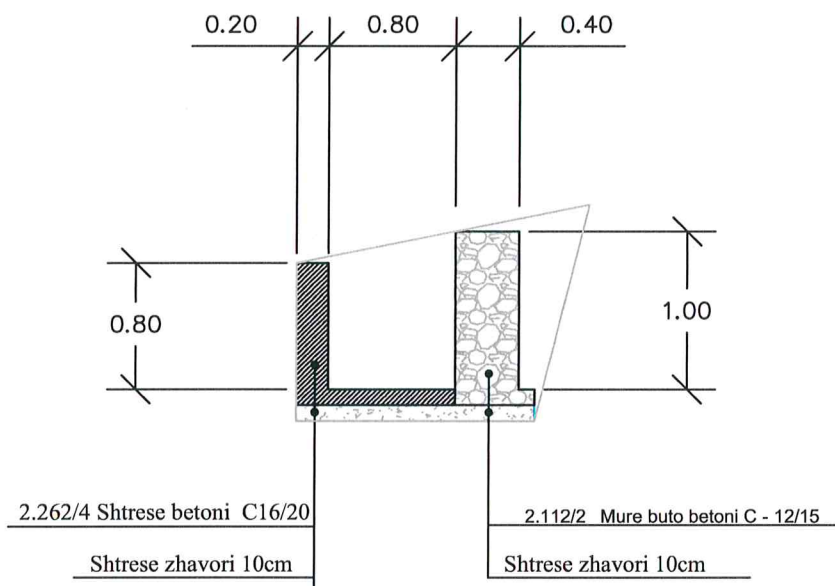
PRERJA

KANALI I ÇERENEC I SIPERM

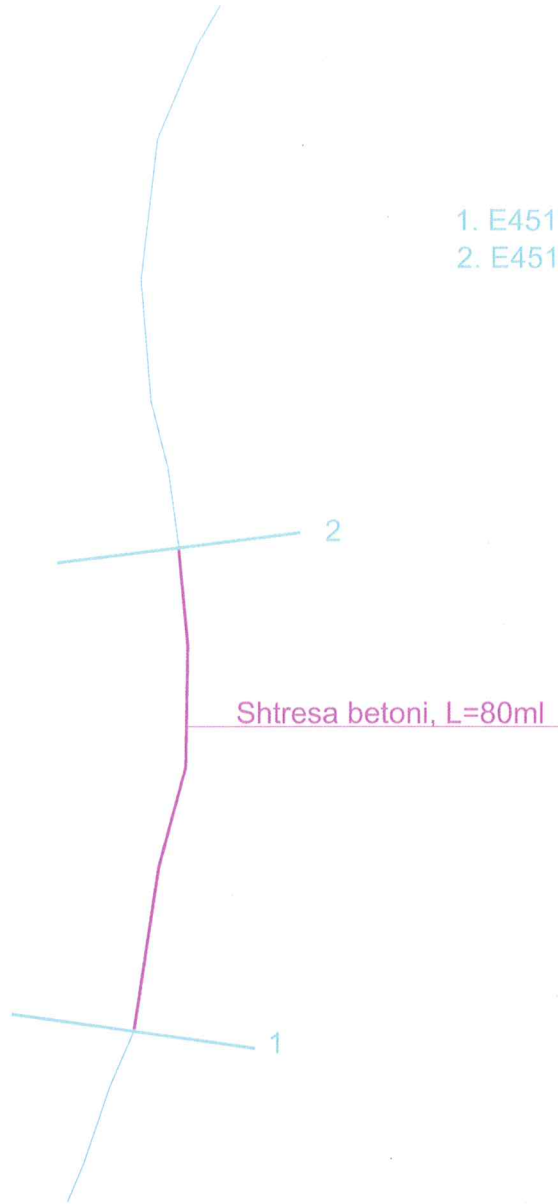
Germim dheu $S = 2.0 \text{ m}^2$, $L = 65\text{ml}$

Veshje $S = 0.26 \text{ m}^2$, $L = 65\text{ml}$

Mure b/beton $S = 0.45 \text{ m}^2$, $L = 65\text{ml}$



PLANIMETRIA SH.1:1000
KANALI UJITES ÇERENEC I POSGTEM
L=80ml



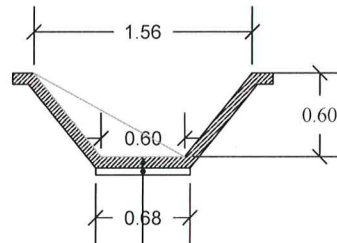
- 1. E451781.0, N4597812.0
- 2. E451788.0, N4597891.0

PUNOI

Ing. Kylysu?

PRERJA
KANALI I ÇERENEC I POSHTEM

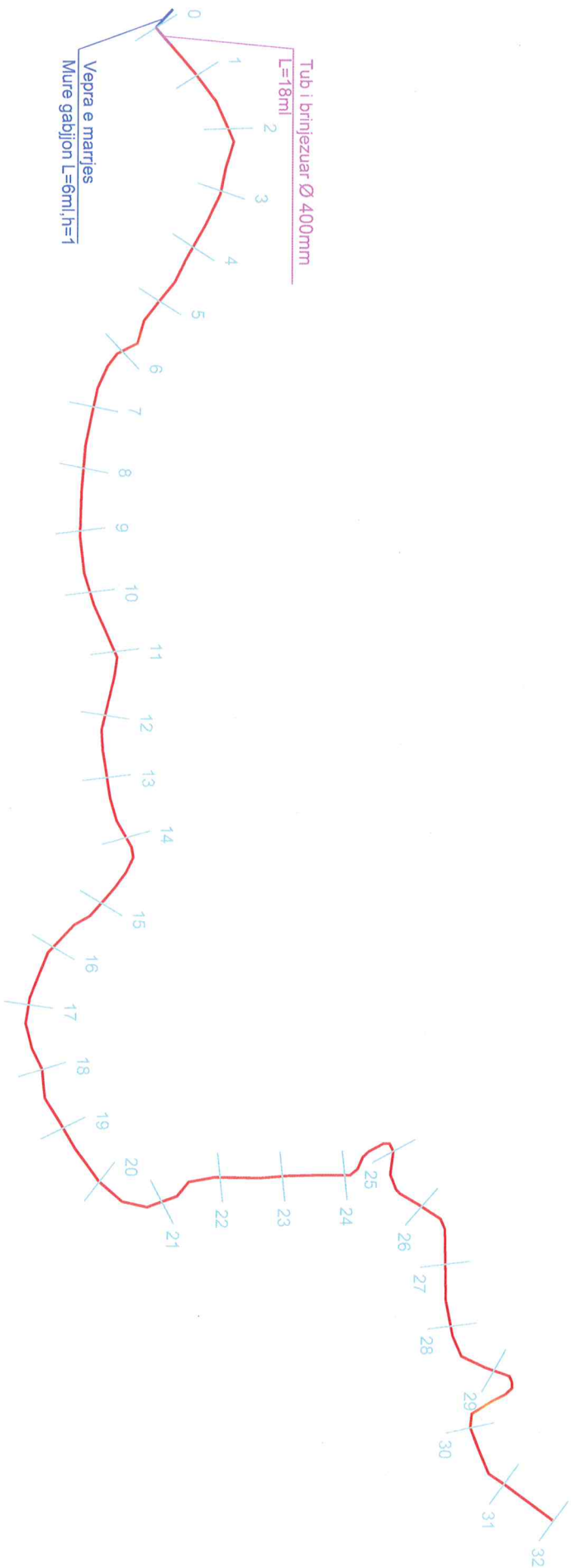
Veshje me beton Sip. 0.195m^2 , $L = 80\text{ml}$



2.262/4 Shtresa Betoni C16/20, 6cm
Shtrese zhavori 5cm

PLANIMETRIA SH. 1 : 3000
KANALI UJITES GODVI

L = 1700ml

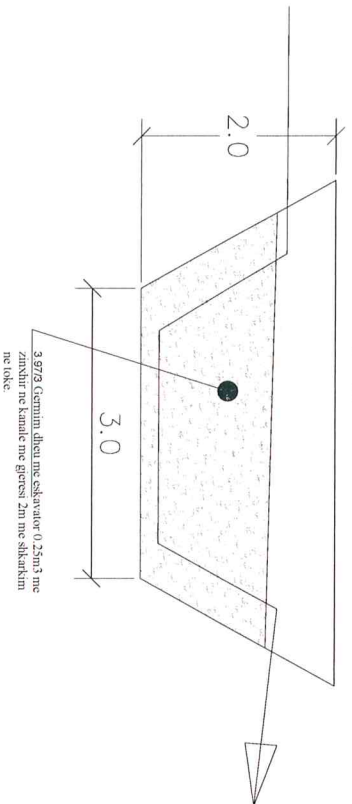


PUNOI

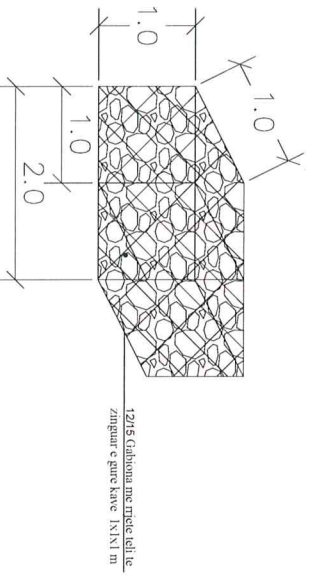
Ing. Kryeziu

KANALI UJTJES GODVI

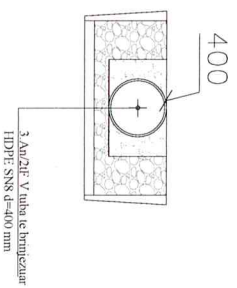
Seksion tip. germim shtrat lumi



Seksion tip. Gabjon me rjet teji



Seksion tip. tubi

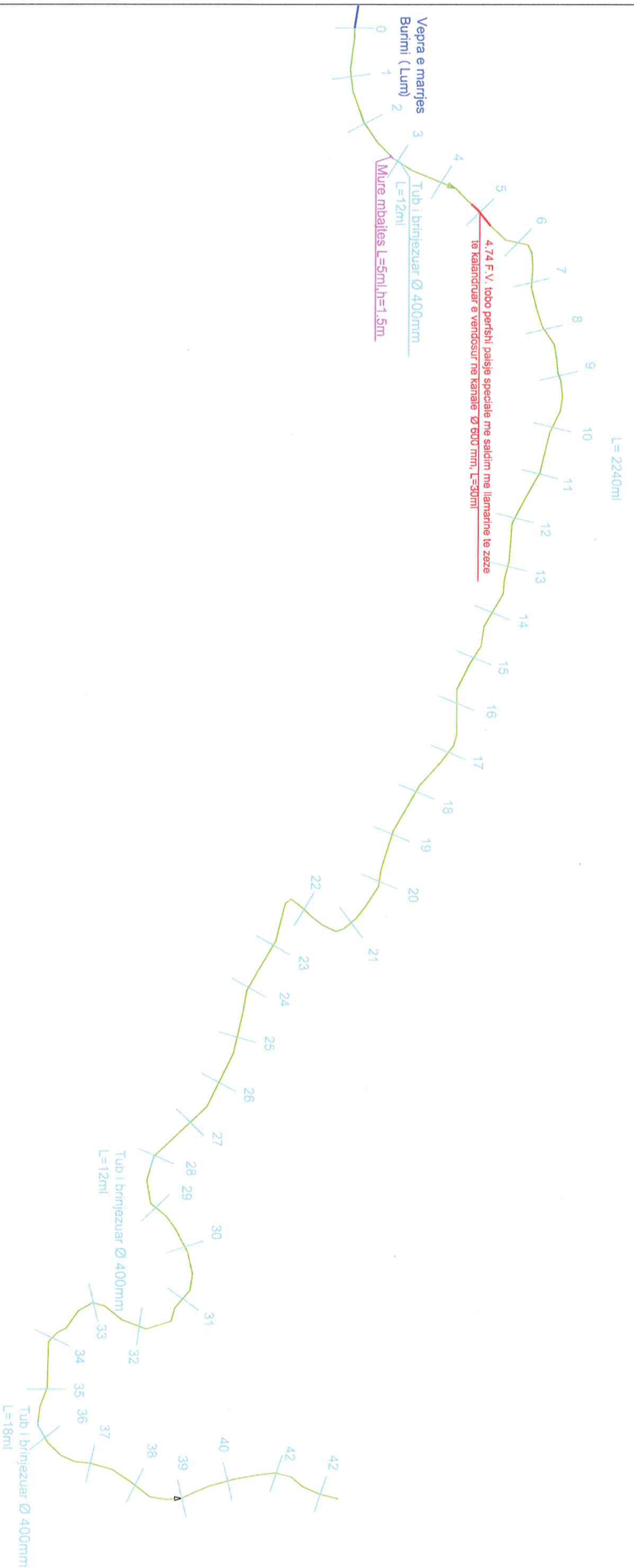


Viti 2023

PUNOI

Ing. _____

PLANIMETRIA SH. 1 : 4000
KANALI UJITES KRAJKE



PUNOI

Ing. _____

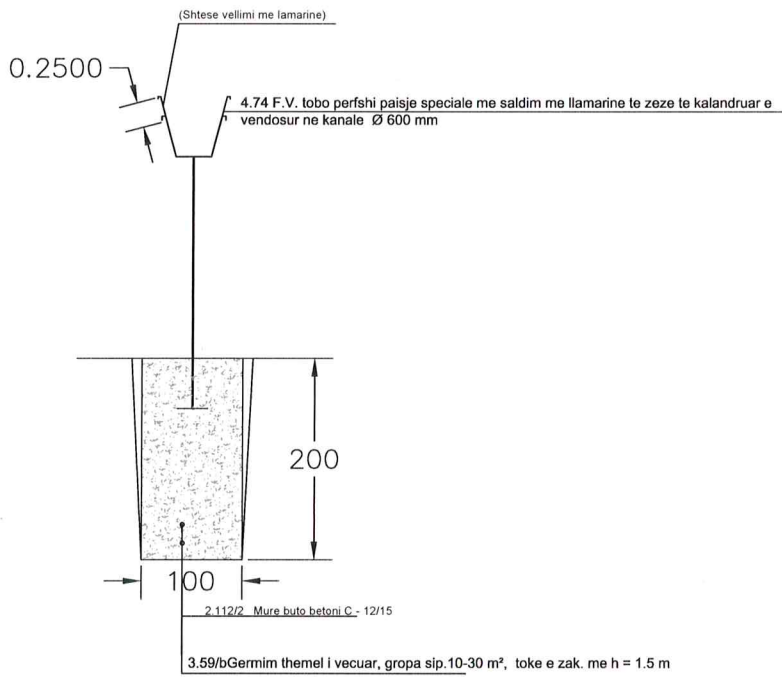
[Signature]

VITI 2023

KANALI UJITES KRAJKE

SEKSIONI I SHITESES ME LLAMARINE

L= 30 ml



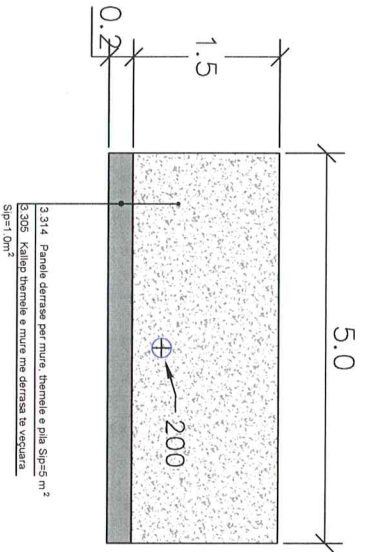
PUNOI

Ing. _____

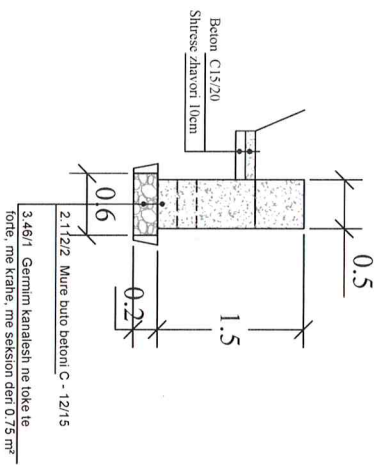
VITI 2023

KANALI UJTJES KRAJKE

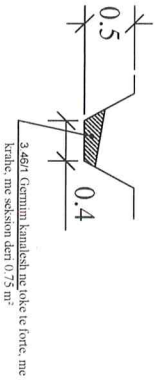
Pamja tip. mure mbajtës



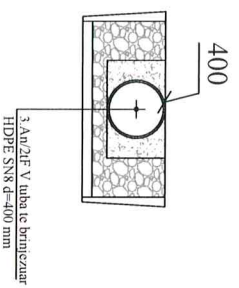
Seksjon tip. muri
L=10m



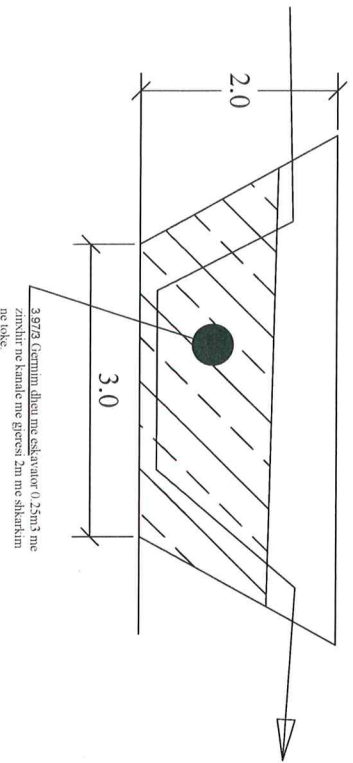
Seksjon tip. kanal



Seksjon tip. tubi
L=42m



Seksjon tip. gërmim shtrat lumi



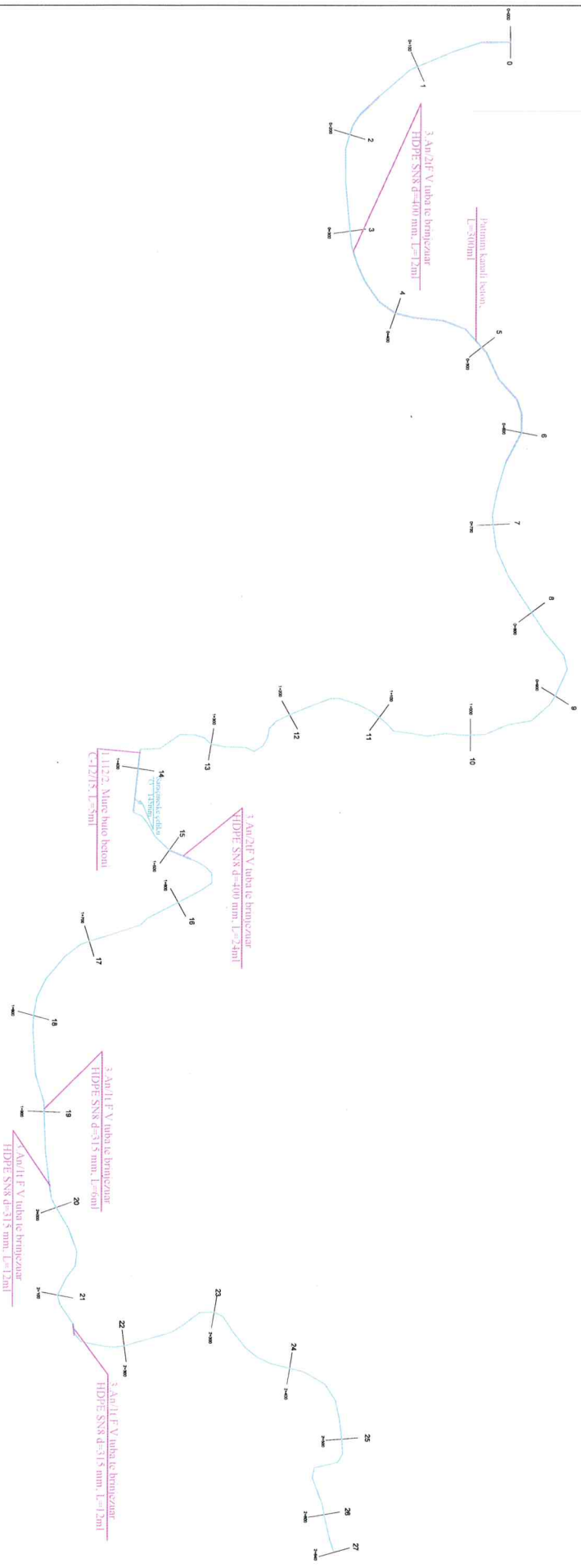
PUNOI

Ing. _____

[Signature]

KANALI UJTJES ZALL STRIKÇAN

PLANIMETRIA SH. 1 : 4000

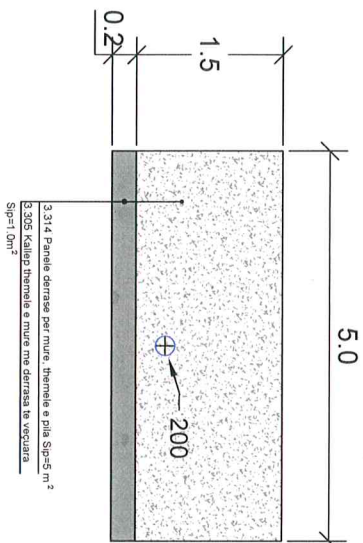


PUNOI

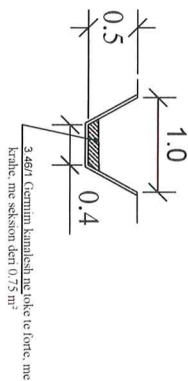
Ing.

KANALI UJTJES ZALL STRIKÇAN

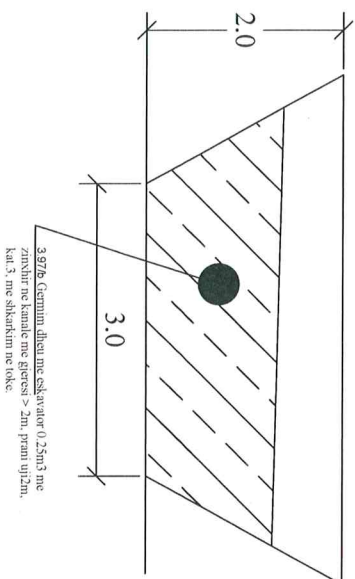
Pamja tip. mure mballjes



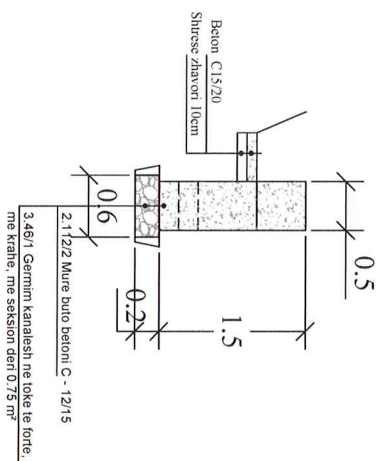
Seksion tip. kanal, patinim me beton L=300ml



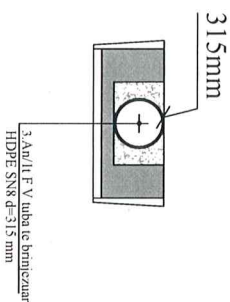
Seksion tip. shtrat lumi, L=80ml



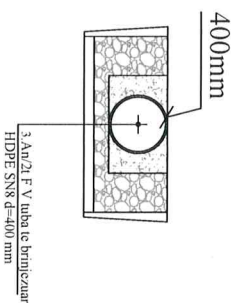
Seksion tip. muri
L= 5m



Seksion tip. tubi
L=30m



Seksion tip. tubi
L=36m

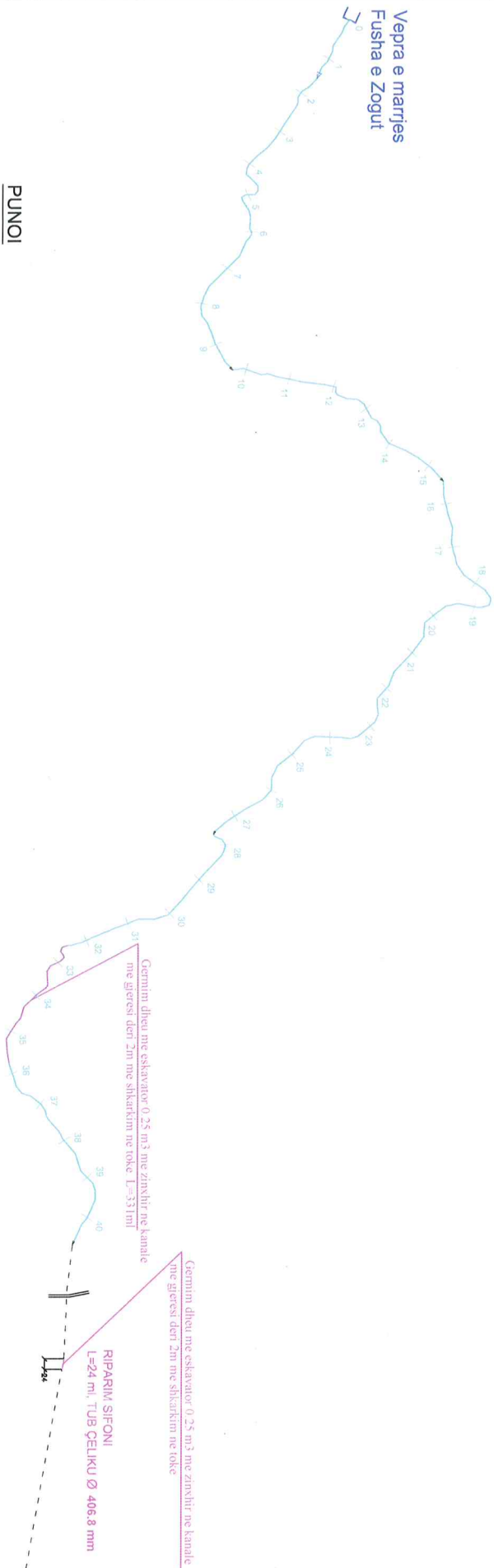


PUNOI

Ing. _____

[Handwritten signature]

PLANIMETRIA SH. 1 : 8000
KANALI UJITES LIQENI I ZI - STRIKÇAN + (SIFONI NE VOTRRET E VRAME)
L. KANAL = 4070m
L. SIFON = 740m

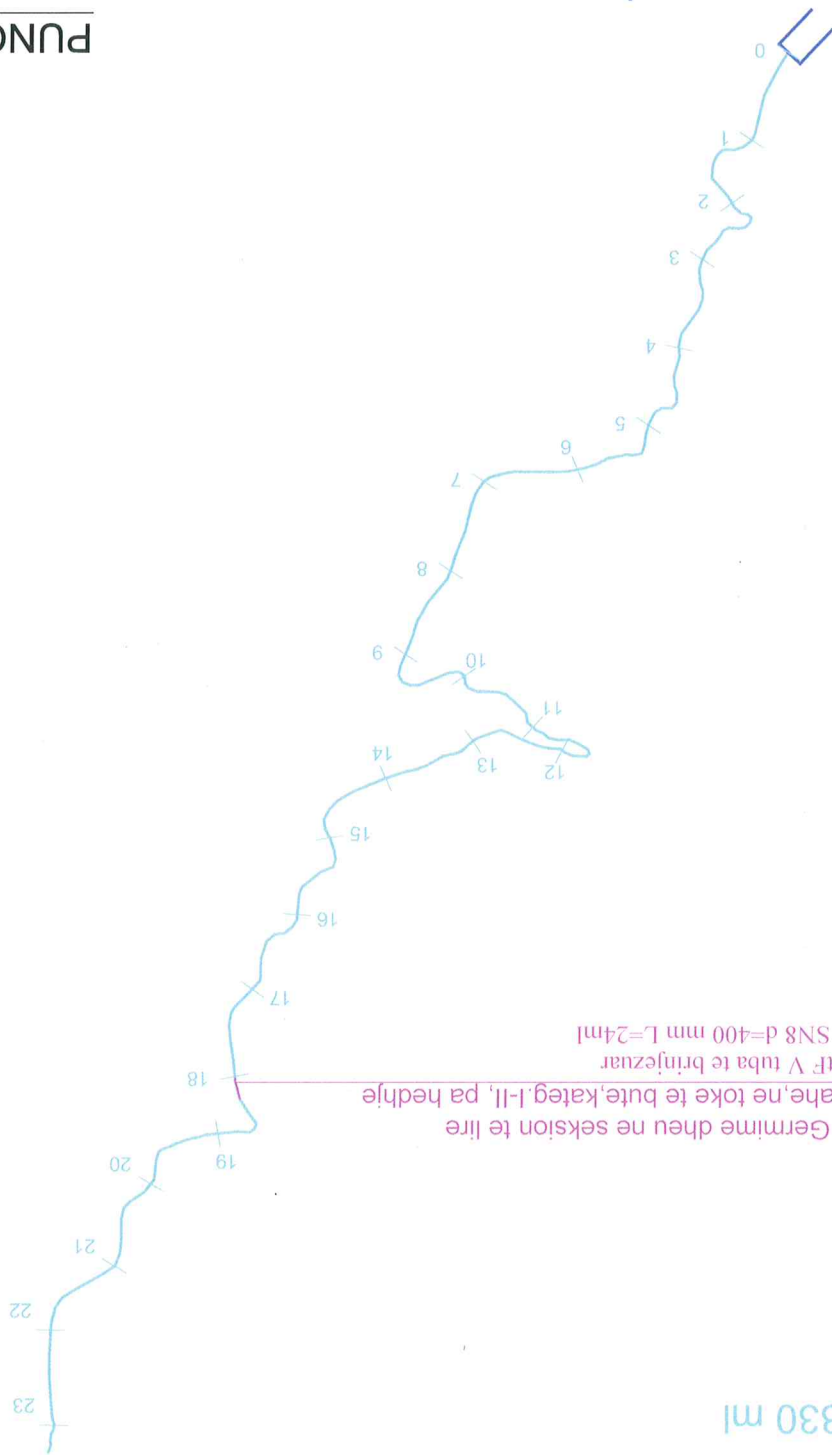


PLANIMETRIA SH. 1 : 5000
KANALI UJITES STRIKÇAN 2

Fundi
Depozit Strikçanit

L = 2330 m

3.17 Germime dheu ne seksion te lire
me krahe, ne toke te bute, kateg. I-II, pa hedhje
3. An/2IF V tuba te brinjzuar
HDPE SN8 d=400 mm L=24ml



Vepër e marrjes
Prroi Strikçanit

Fundi
Depozit Strikçanit

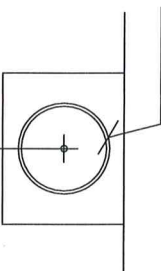
Ing.

KANALI UJITES STRIKÇAN

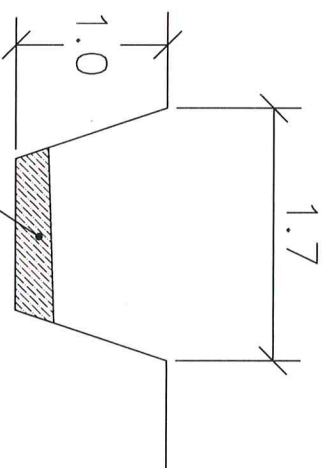
Sip. pastrim 0.25m²

Seksion tip. tubi

406.8

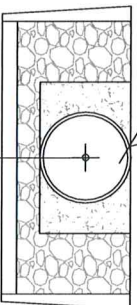


4.6 FV tuba geliku $\varnothing > 200$ te pa izoluar per ujiselisa te jashtem (\varnothing 406.8 per sifon)



Germim dheu me eskavator 0.25 m³ me zinxhir ne kanale me gjeresi deri 2m me shkatkimi ne take: L=331m

400

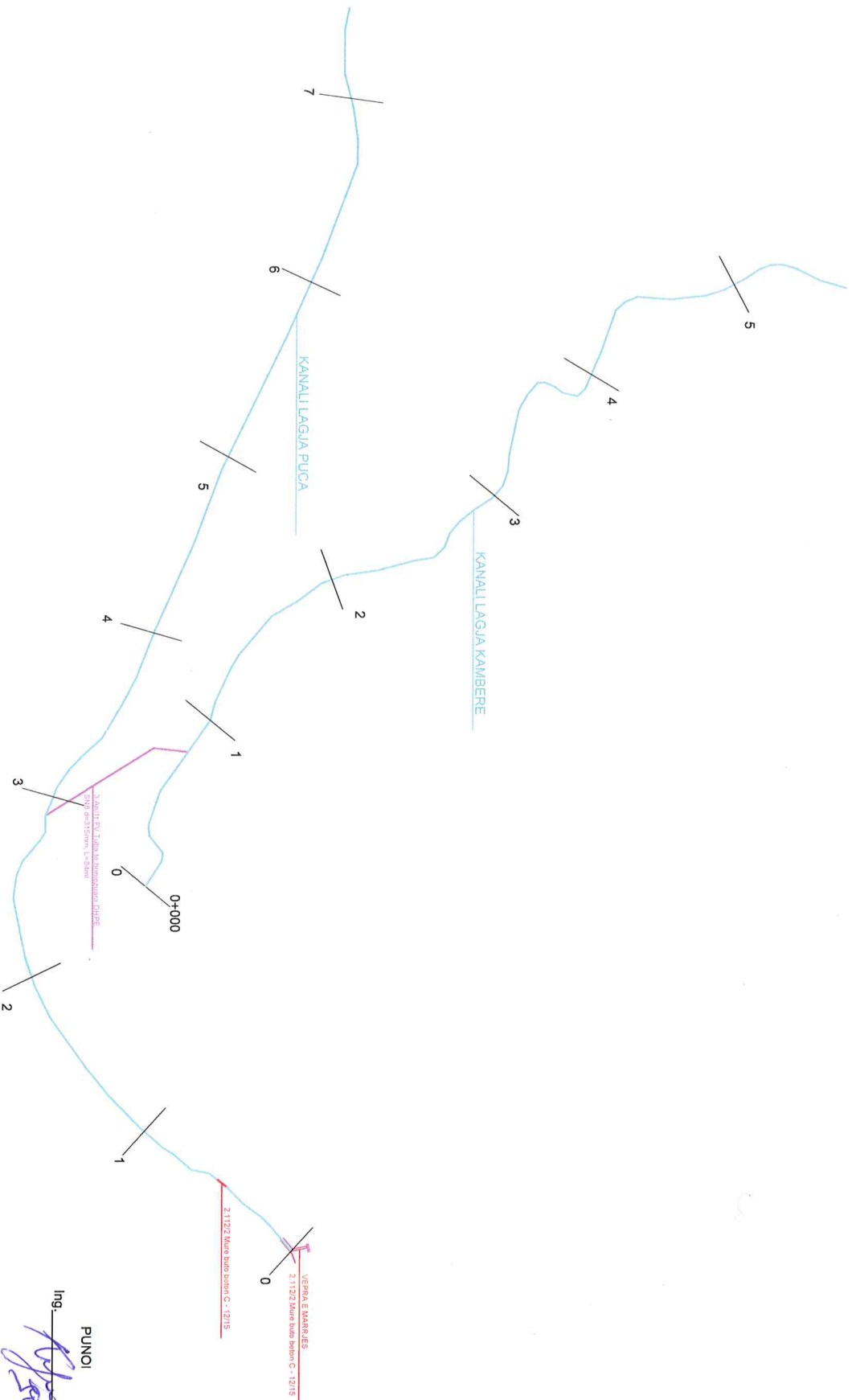


3 An/2lf V tuba te brinjczuar HDPE SN8 d=400 mm

PUNOI

PLANIMETRUJA SH. 1 : 2000

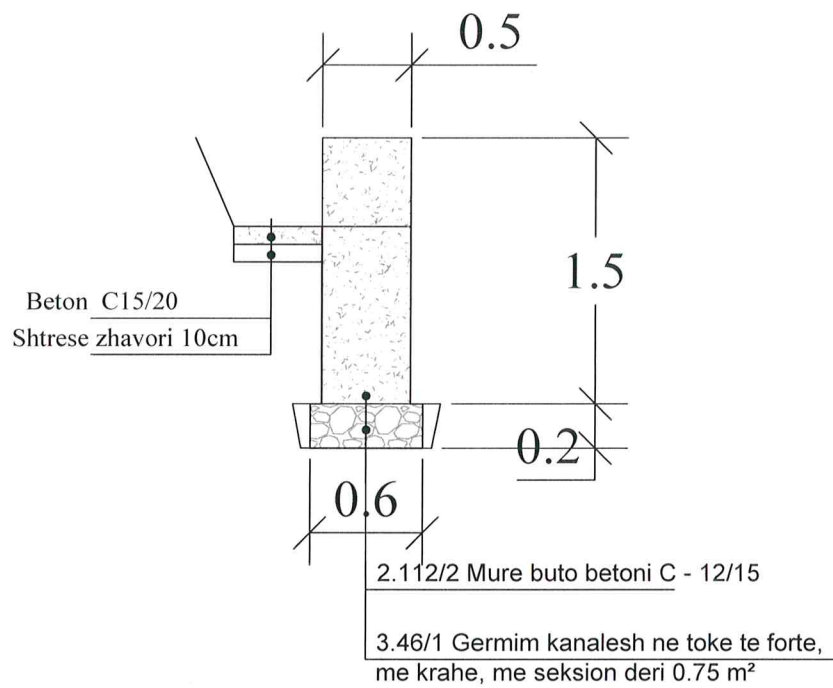
KANALI UJITES ZALL SOPOT



PRERJA MURE MBAJTES

Seksion tip. muri

L = 6ml

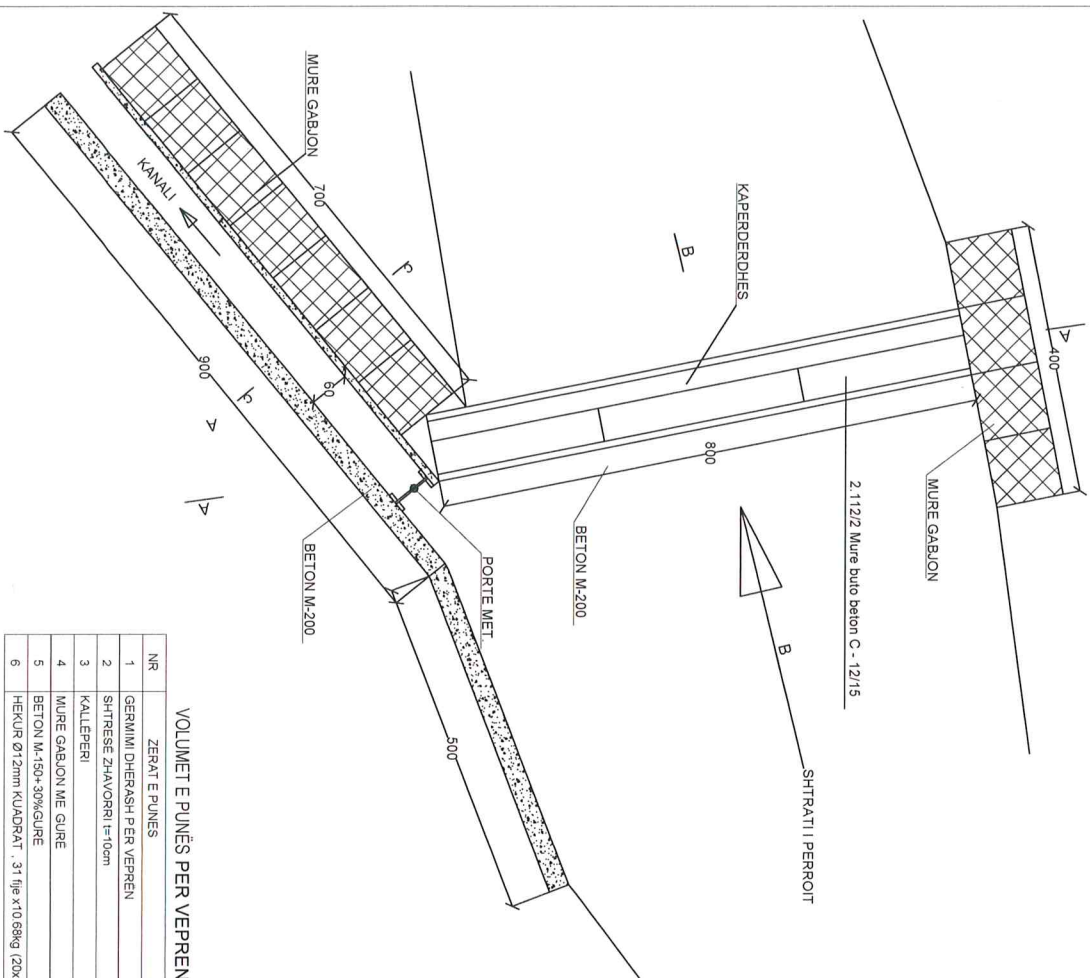


PUNOI

Ing. 

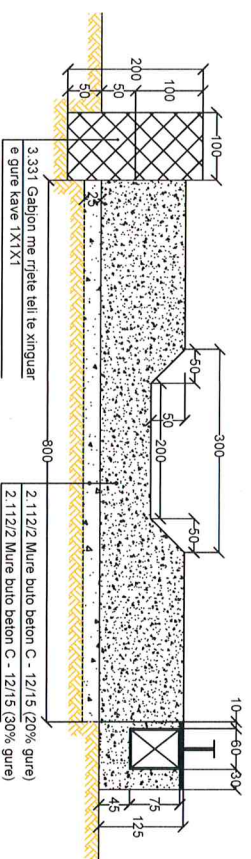
VEPRA E MARRJES 1, KANALI UJTËS ZALL SOPOT
NJESIA ADMINISTRATIVE ZERQAN

PLANIMETRIA SHK. 1 : 100



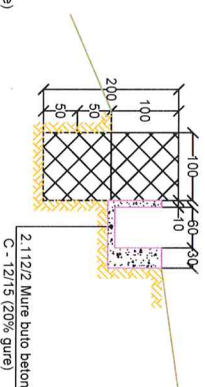
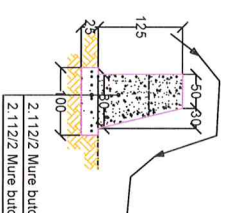
PRERJUA GJETËSIRE

A - A



PRERJUA B - B

PRERJUA C - C



VOLUMET E PUNËS PER VEPREN E MARRJES

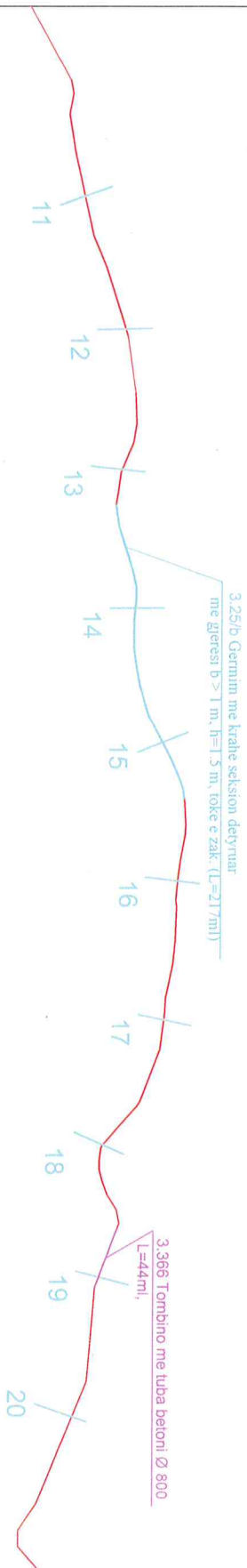
NR	ZERAT E PUNES	NJESIA	SASIA
1	GERMIMI DHERASH PER VEPREN	M3	43.0
2	SHTRESE ZHAVORRI l=10cm	M3	3.0
3	KALLEPERI	M2	23.0
4	MURE GABJON ME GURE	M3	22.0
5	BETON M-150+30%GURE	M3	13.8
6	HEKUR Ø12mm KUADRAT ,31 rreze x10.68kg (20x20)cm	KG	331

VIZATIMI	KANALI UJTËS ZALL SOPOT	VEPRAE MARRJES 1	SHKALLA
POROSITESI	NJADIM "ZERQAN" BULOQIZË	DATA	JANAR 2023 FLETA 1
PUNDOI	Ing.	NEWSHRKIMI	

[Handwritten signature]

PLANIMETRIA SH. 1 : 3000
KANALI UJITES PELADHI

L= 2700m

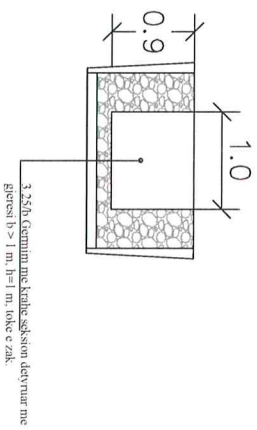


PUNOI

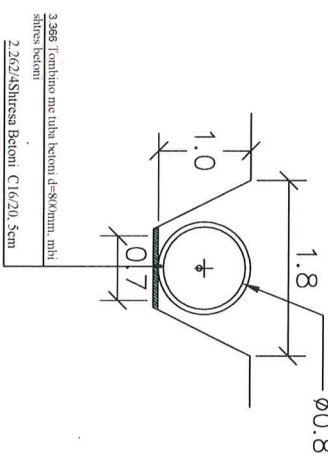
Ing. _____

KANALI UJITES PELADHI

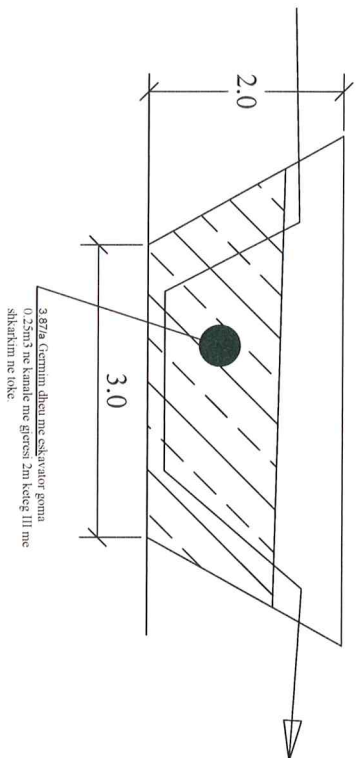
Seksjon kanali tip (Tunel) L = 217ml.



Seksjon kanal tip me tombino, L = 44ml



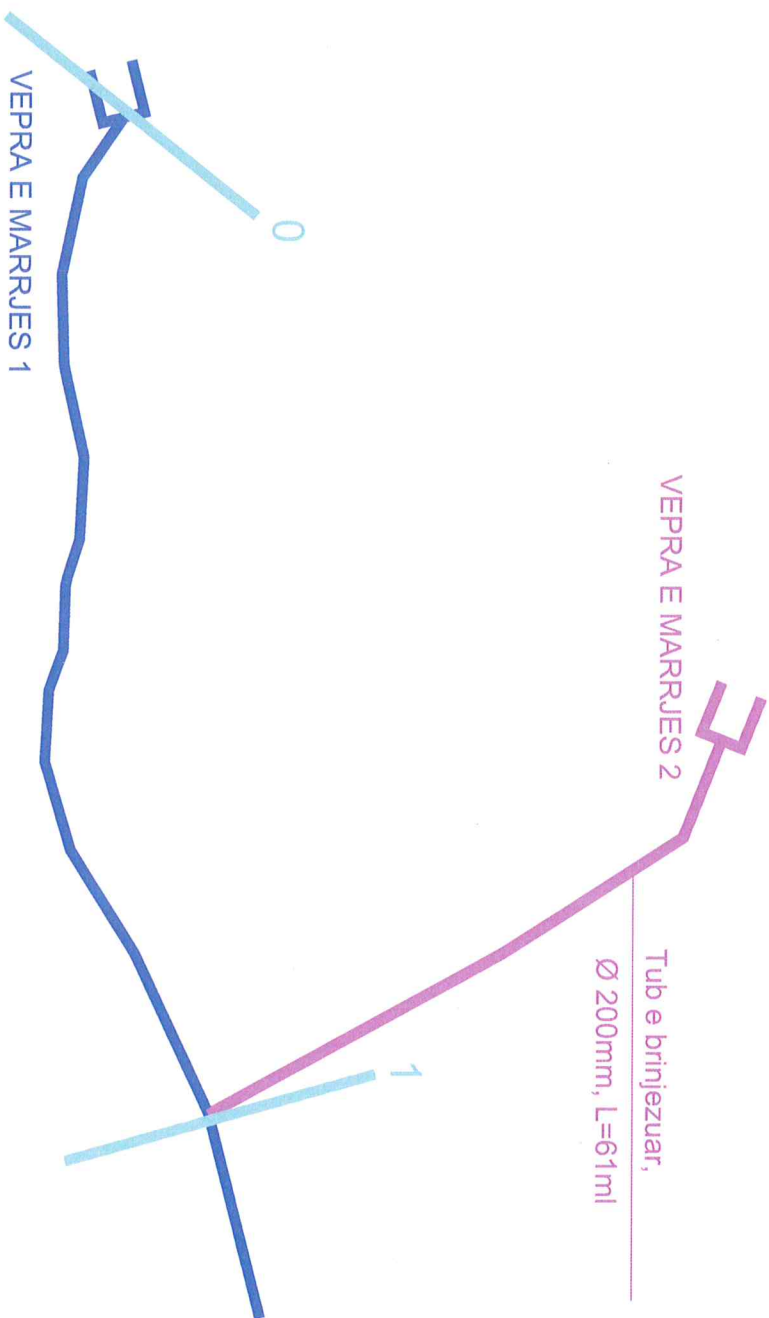
Seksjon tip. garmim shtat lumi



Ing. _____

PUNOI

KANALI UJITES "VIJA KICE" FUSHE BULQIZE SH. 1 : 500



PUNOI

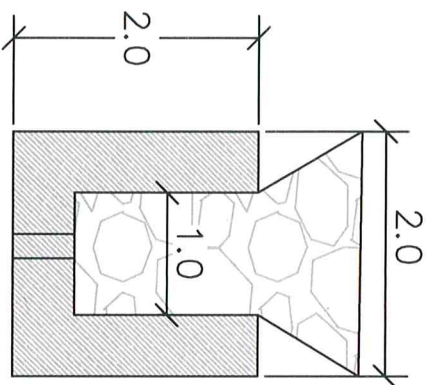
Ing. _____

Kyzevri

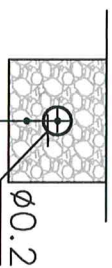
KANALI UJITES "VIAJA KICE" F-BULOQIZE

Veper marrje kaptazh me dalje tubi

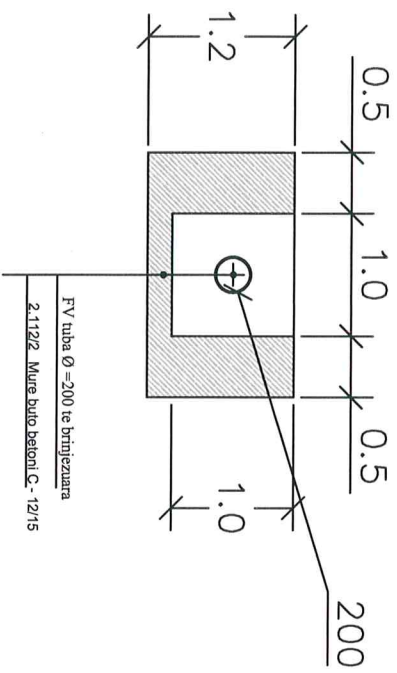
Verjon



Prejra e vendosjes se tubit



FV tuba $\varnothing=200$ te brinjazuara
3.46/1 Gjerimim kanatesh ne toke te forte me krahe
me seksion deri 0.75m²



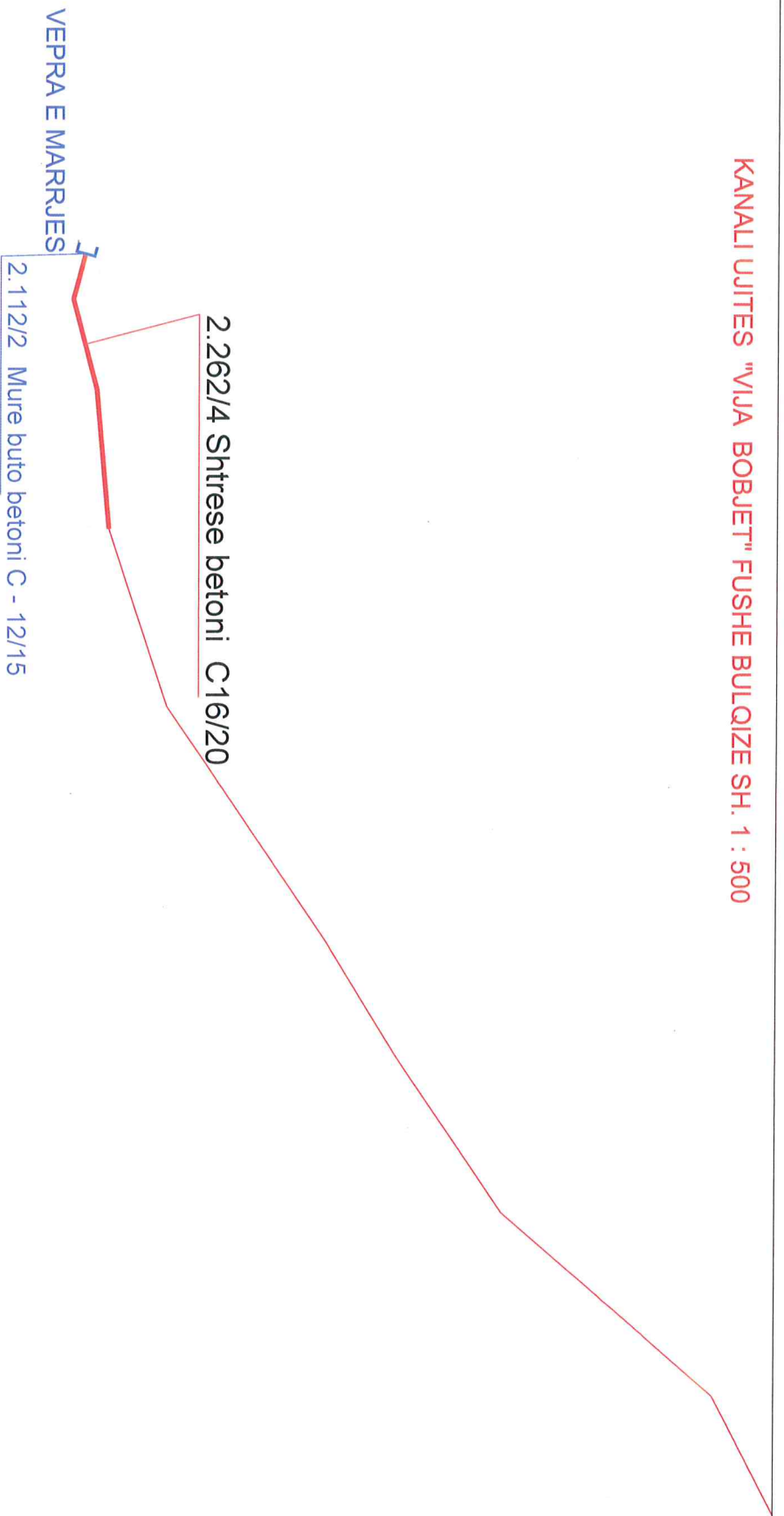
FV tuba $\varnothing=200$ te brinjazuara
2.1122 Mure bute betoni C-12/15

PUNOI

Ing. _____

Viti 2023

KANALI UJITES "VIJA BOBJET" FUSHE BULOQIZE SH. 1 : 500

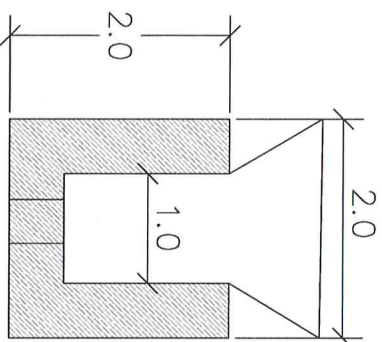


PUNOI

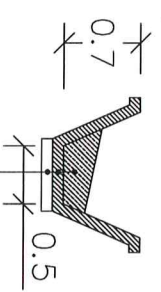
Ing. *Kyssa*

KANALI UJITES VIJA E BOBJET

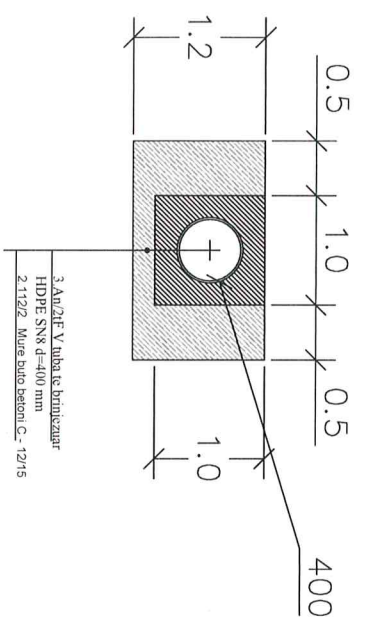
Vepër marrje me dalje tubi



Seksion veshje kanali L=30mI




3.46/1 Gjerimi kanalish ne toke te forte, me krahë, me seksion deri 0.75 m²
2.262/4 Shtrese betoni C16/20
Shtrese zihavori 10cm



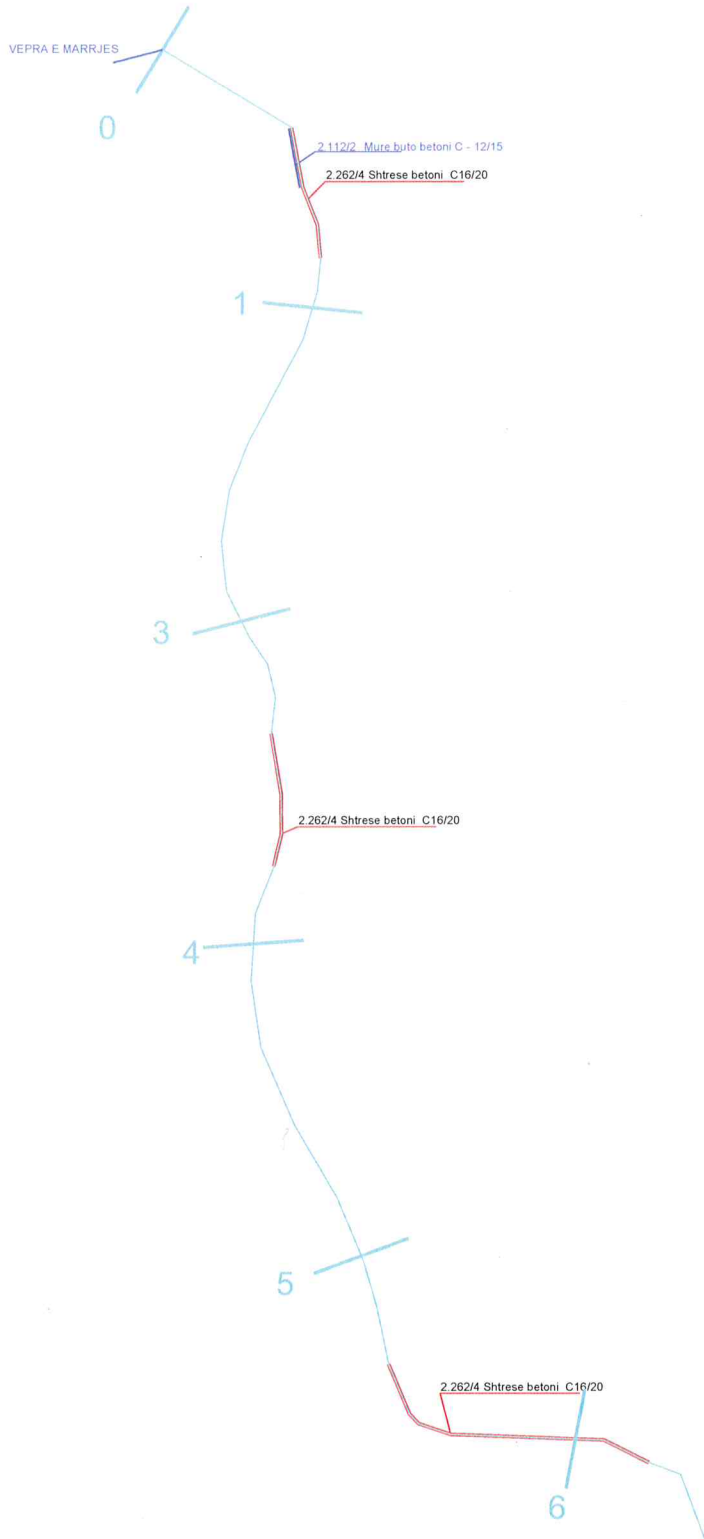
3.46/2/1E Vahra te briketkarr
HDPE SN8 d=400 mm
2.112/2 Mure e pjete betoni C-12/15

PUNOI

Ing. 

PLANIMETRIA SH. 1 ; 1000
KANALI UJITES "VIJA CARJET" FUSHE BULQIZE

L. TOTAL KANAL=700ml

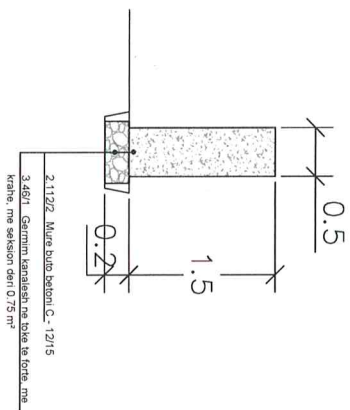


PUNOI

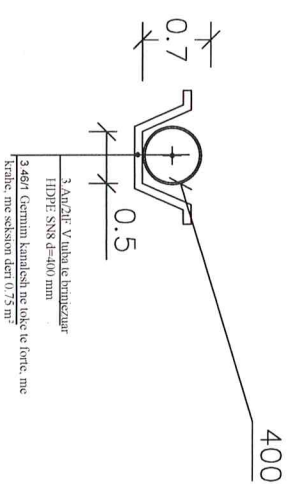
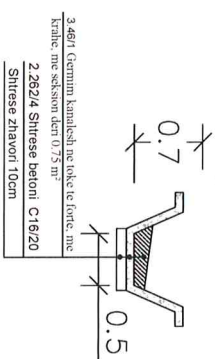
Ing.

KANALI UJITES VIJA E CARJET

Seksion tip. mure mbajtes



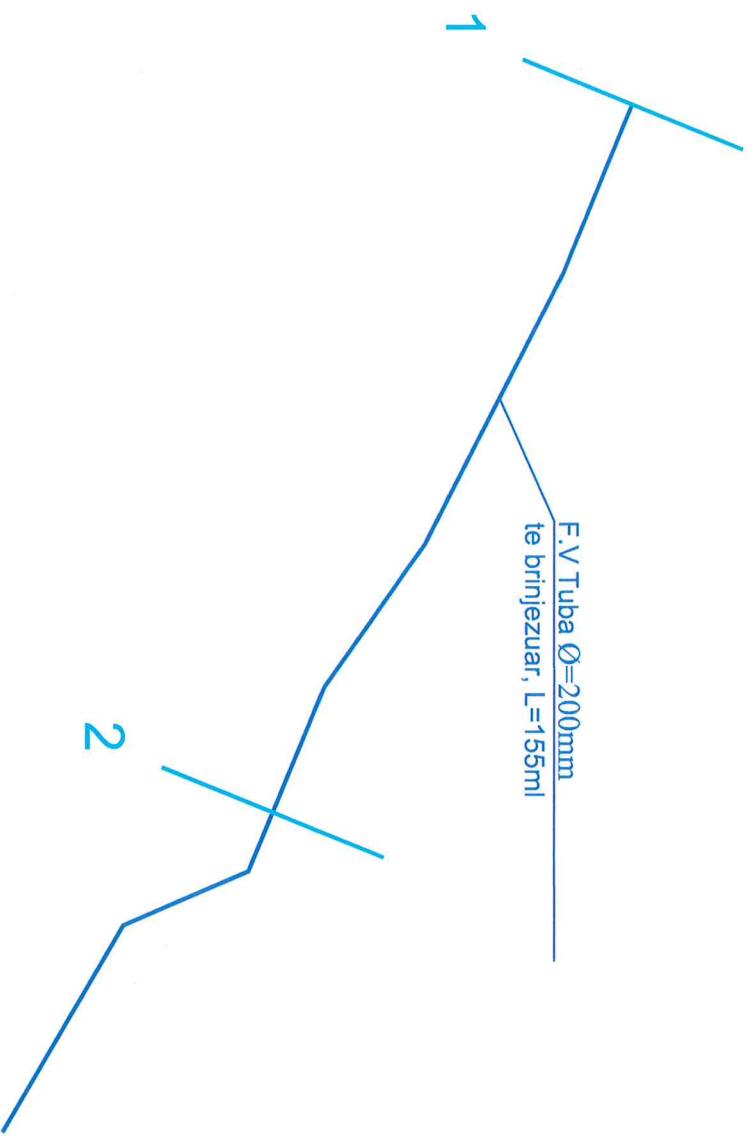
Seksion veshje kanali L=170ml



PUNOI

Ing.

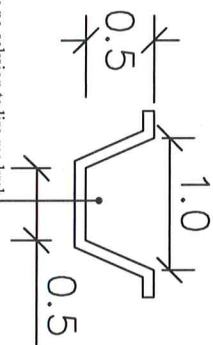
PLANIMETRIA SH. 1 ; 500
KANALI UJITES "KOKERDHAQ" KOÇAJ



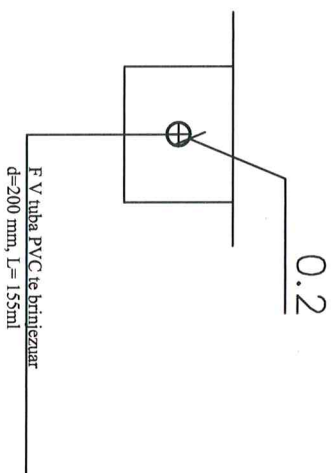
PUNOI

Ing. _____
Kryeziu

VISA LAGJA KOKERDHAQ



3.17 Gërmim dheu ne seksion te lire me krab,
ne toke te bute, kateg. I-II, pa hedhje



PUNOI

Ing. 

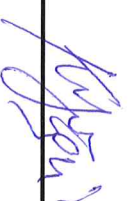
PLANIMETRIA SH. 1 : 3000
KANALI UJITES MELCU

L = 640m



PUNOI

Ing.



VITI 2023