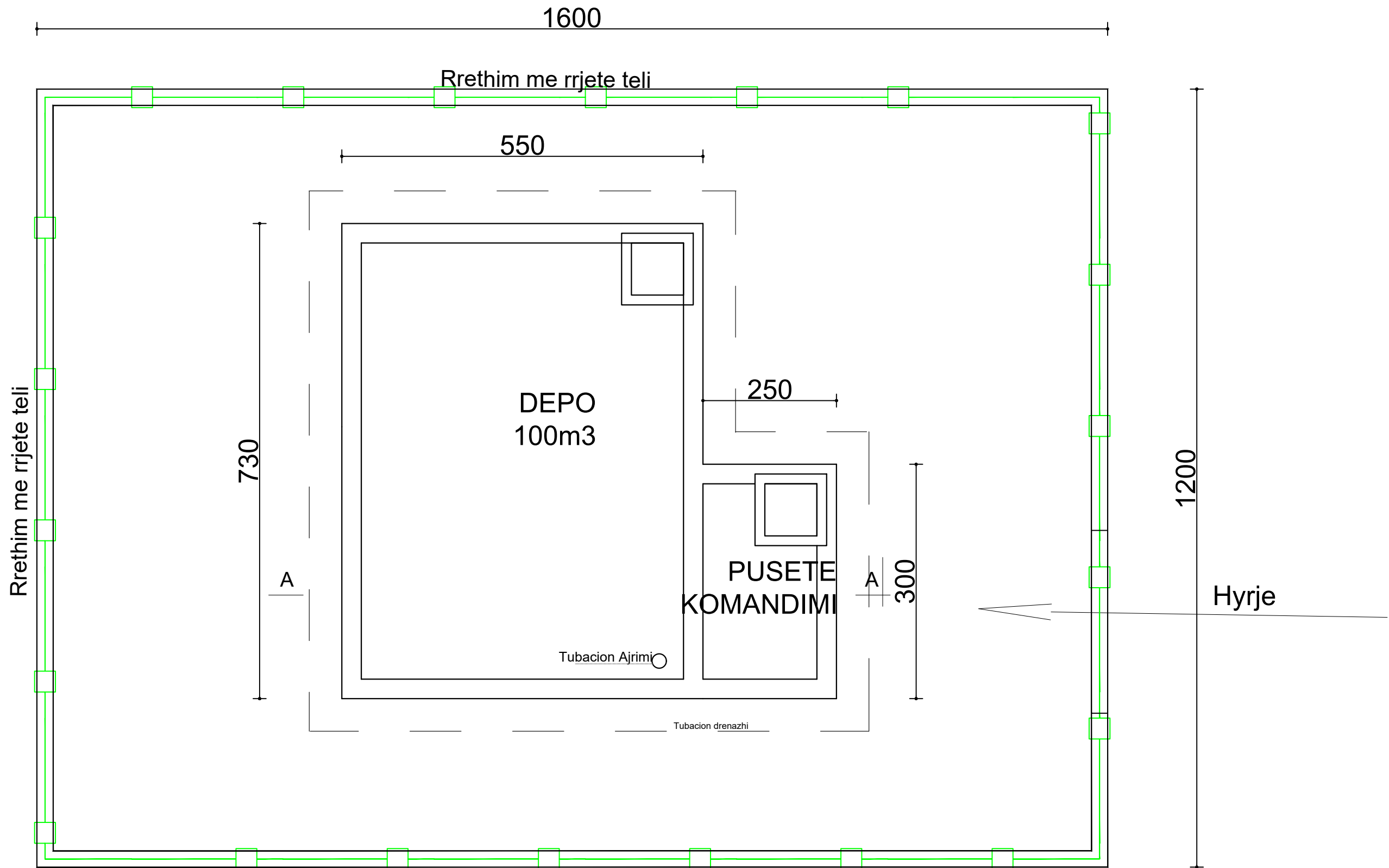


# **DEPO 100 M3**

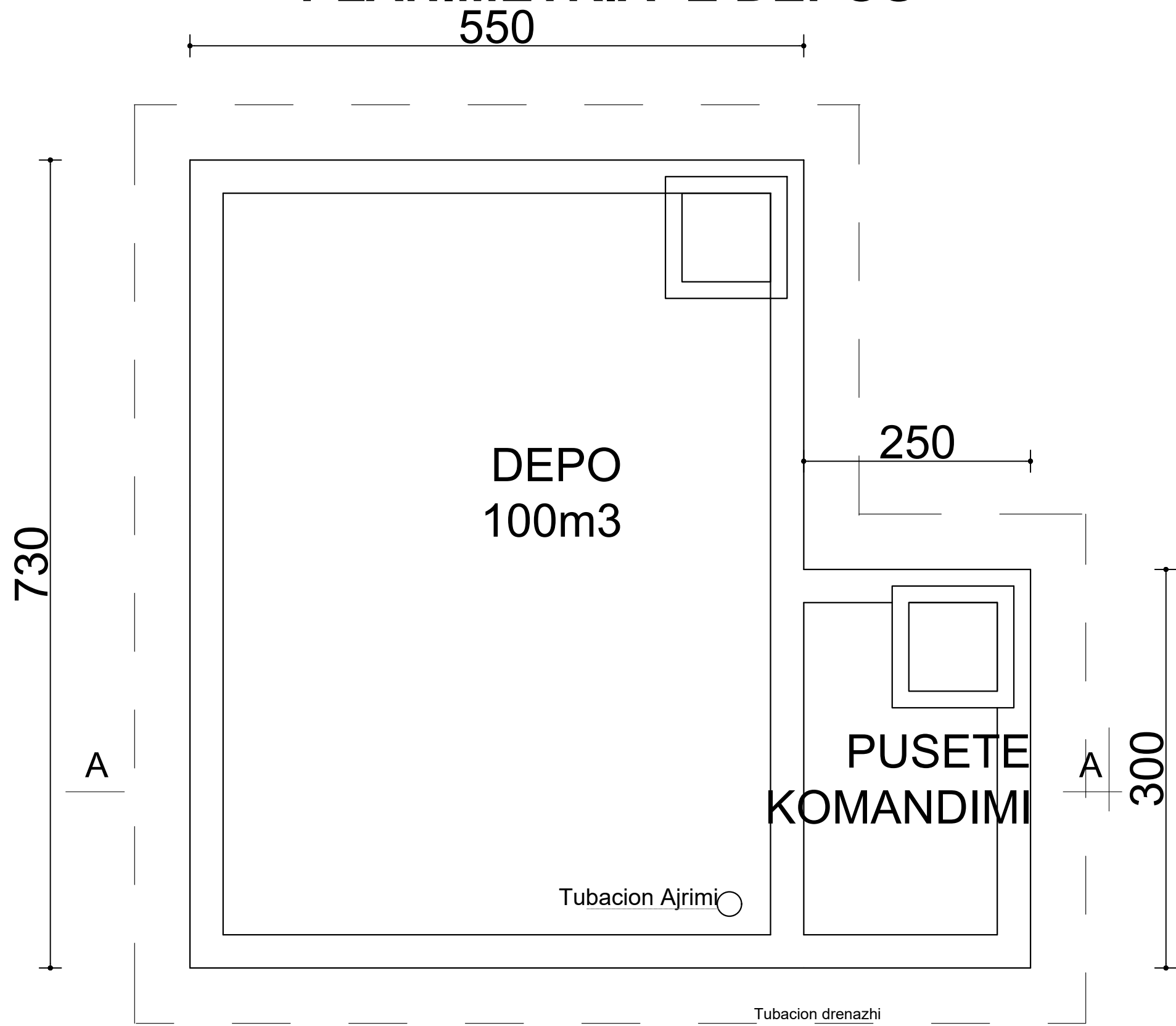
**Objekti : FURNIZIMI ME UJE per  
FSHATIN BREZH DAN  
FSHATIN USHTELENXE  
(Faza II)**

# PLAN VENDOSJA E DEPOS



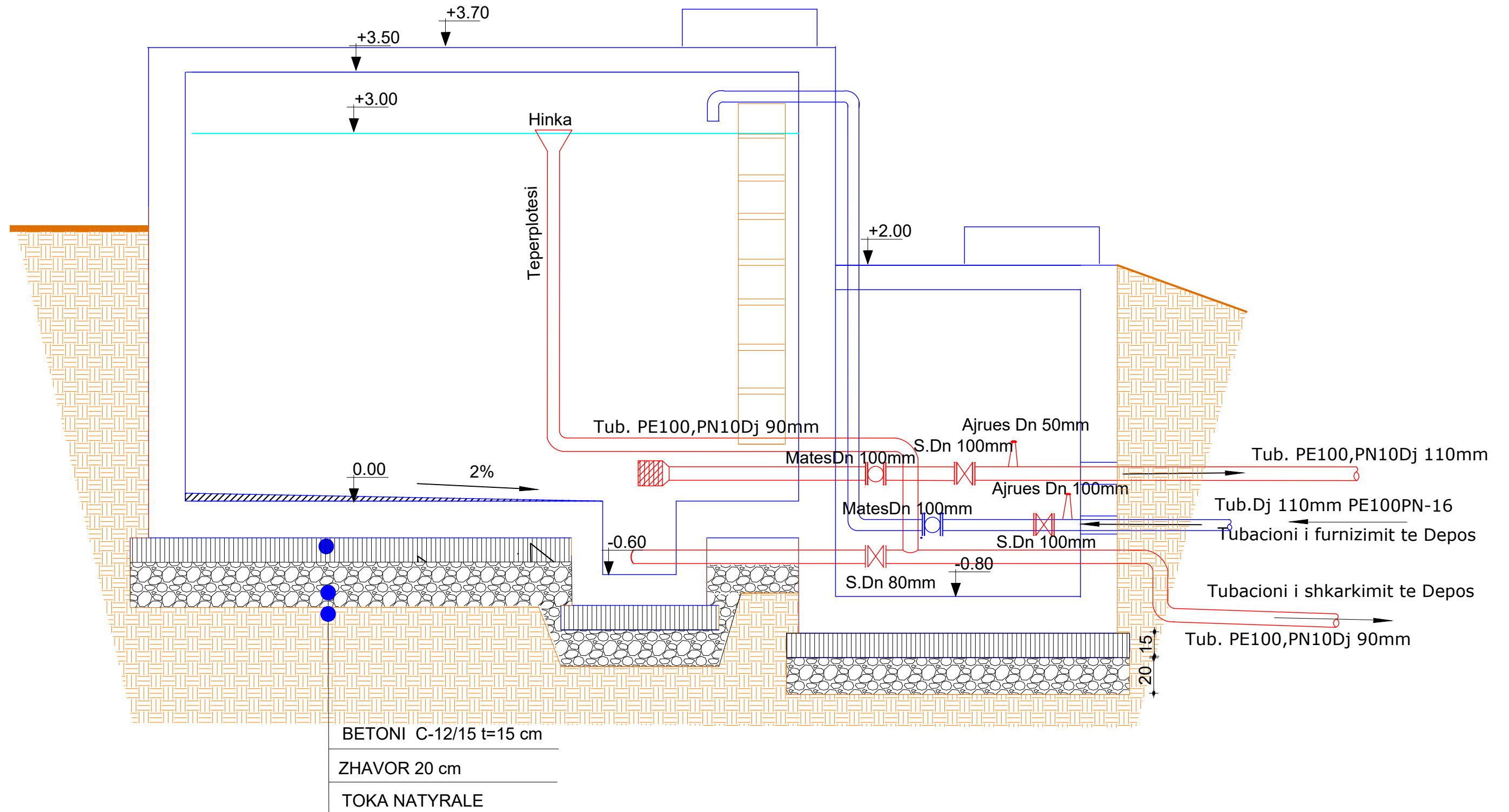
<b>Investitor :</b> SH.A UJESJELLES KANALIZIME DIBER		<b>Objekti:</b> FURNIZIMI ME UJE PER FSHATIN BREZHDAN DHE USHTELENXE (Faza II)			
		<b>Emertimi i fletes :</b> PLAN VENDOSJA E DEPOS			
EIDON-GRUP 		Inxh. Elidon <b>KALLAVERJA</b>	K-1572/4	SH. 1:500 Nr. 01	
		Inxh. Irakli <b>DINAJ</b>	GJ-0576/2		
		Inxh. Edmond <b>ÇIPA</b>	HT-0196/3		
		Inxh. Bashkim <b>KANINA</b>	T-0566/1		
		Inxh. Albert <b>MILUSHI</b>	K-2566		



# PLANIMETRIA E DEPOS



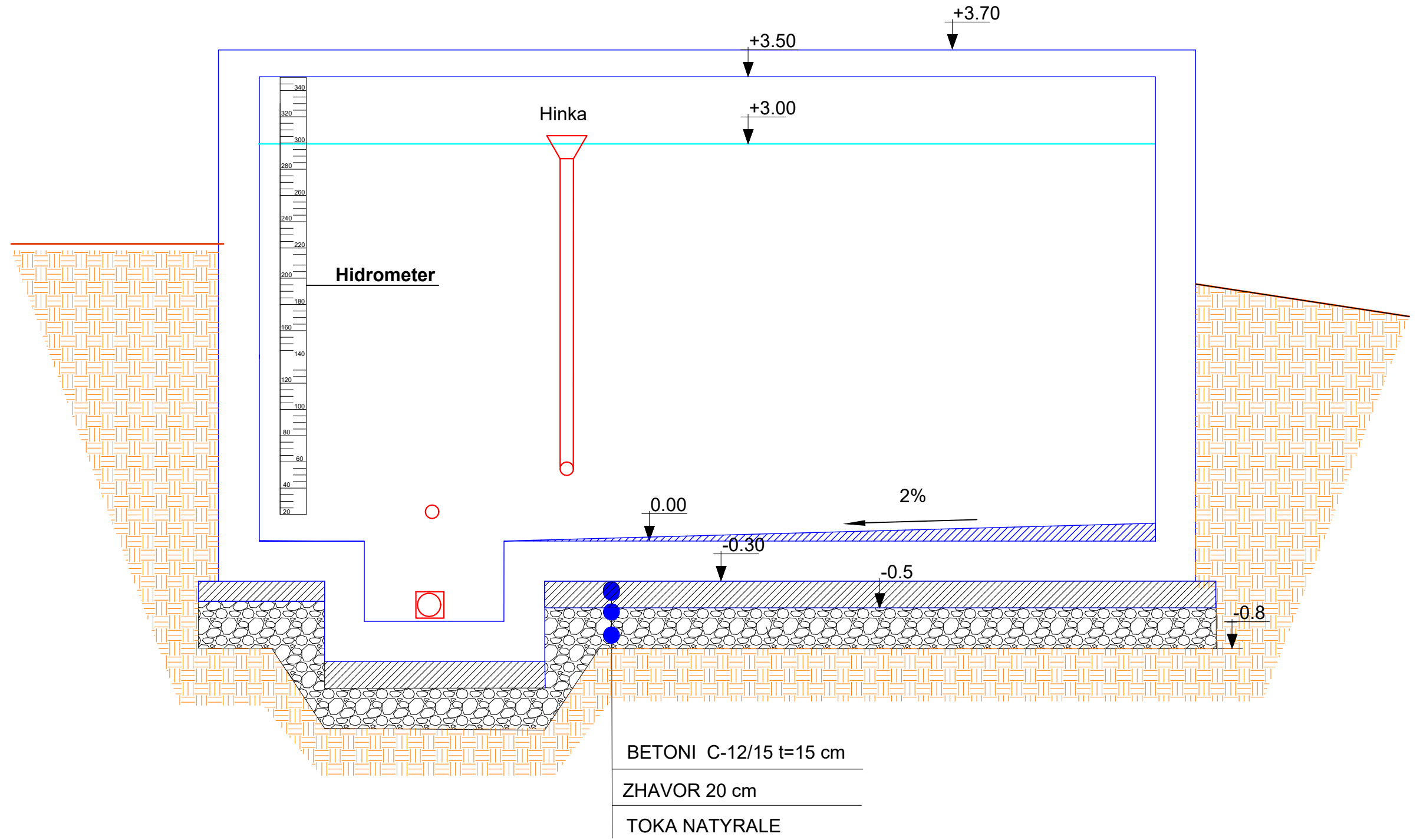
<b>Investitor :</b> SH.A UJESJELLES KANALIZIME DIBER	Objekti: FURNIZIMI ME UJE PER FSHATIN BREZHDAN DHE USHTELENXE (Faza II)			
	Emertimi i fletes : PLANIMETRIA E DEPOS			
EIDON-GRUP 		Inxh. Elidon <b>KALLAVERJA</b>	K-1572/4	SH. 1:100 Nr. 02
		Inxh. Irakli <b>DINAJ</b>	GJ-0576/2	
		Inxh. Edmond <b>ÇIPA</b>	HT-0196/3	
		Inxh. Bashkim <b>KANINA</b>	T-0566/1	
		Inxh. Albert <b>MILUSHI</b>	K-2566	



# PRERJA ( A - A ) E DEPOS



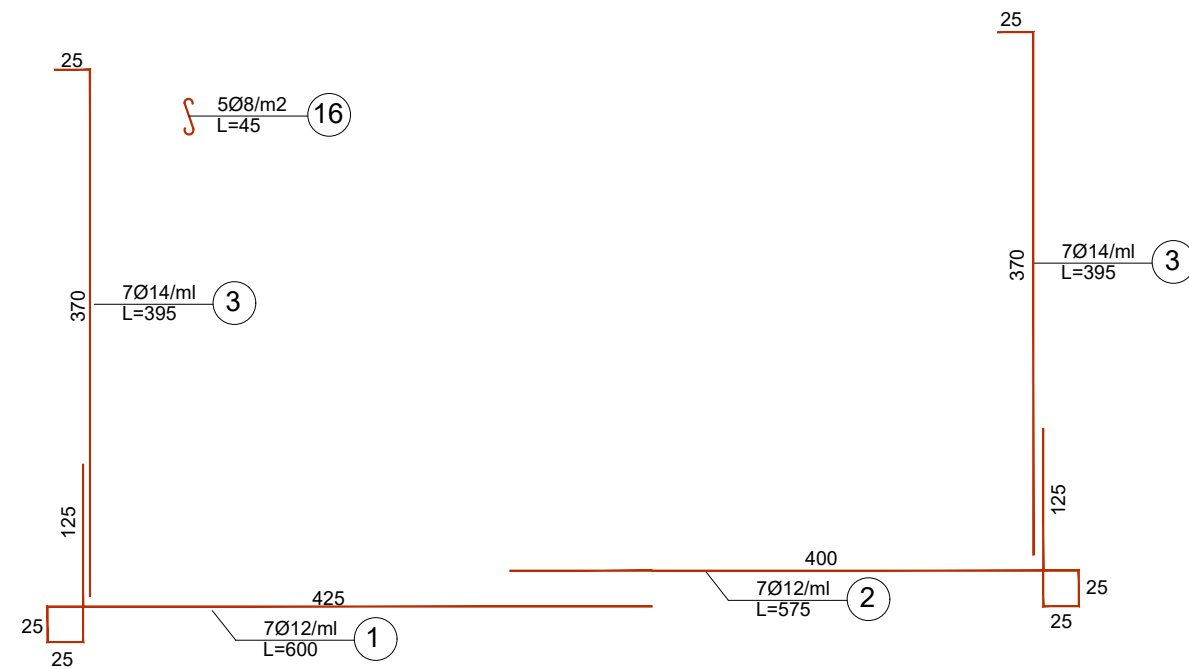
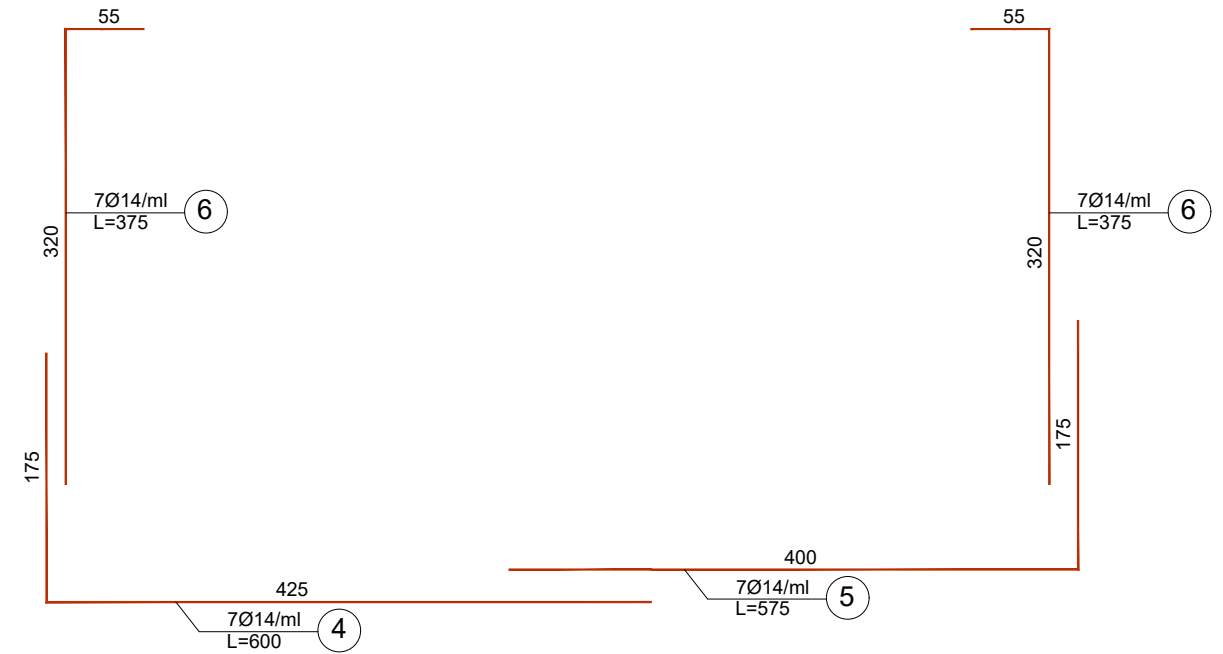
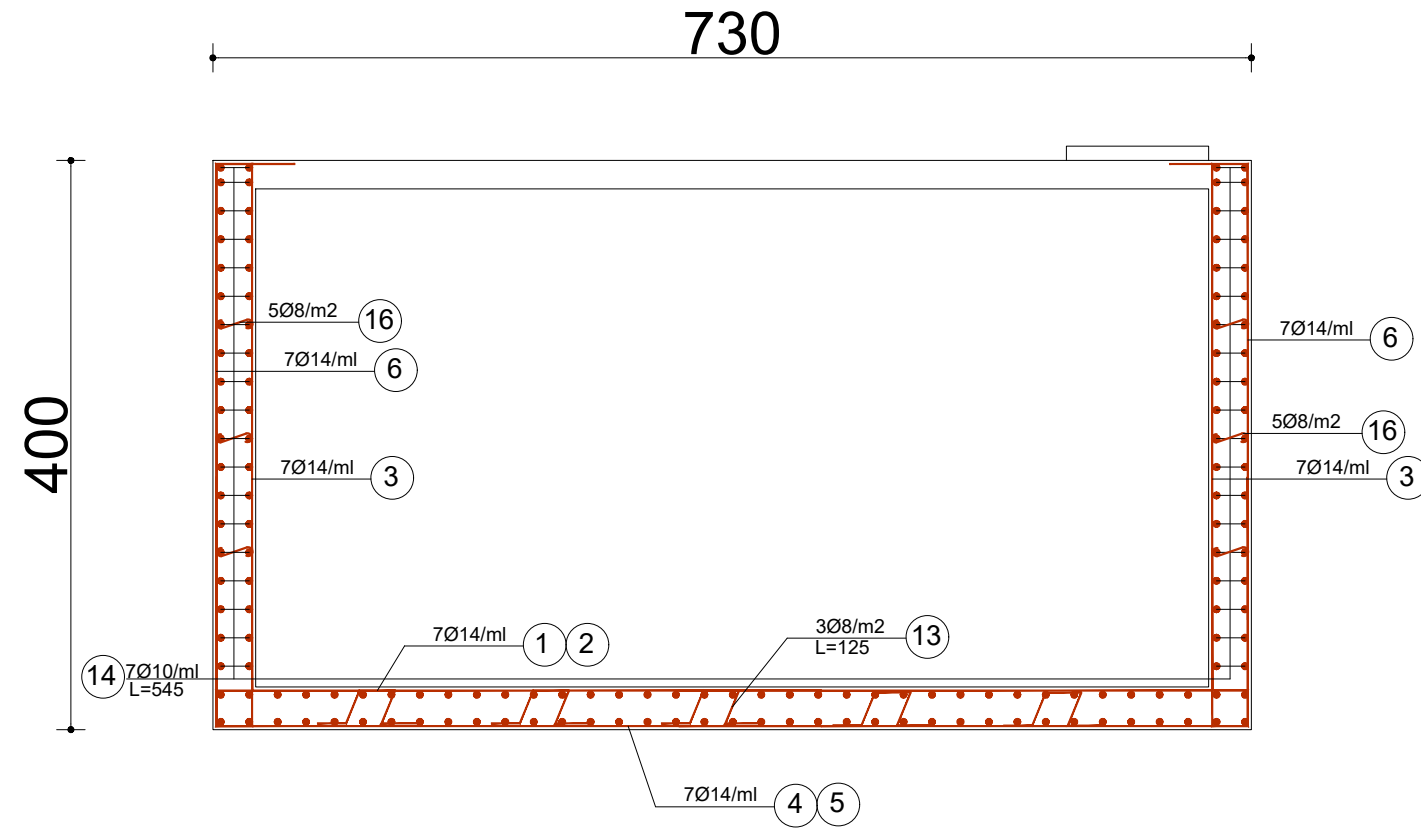
<b>Investitor :</b> SH.A UJESJELLES KANALIZIME DIBER	Objekti: FURNIZIMI ME UJE PER FSHATIN BREZHDAN DHE USHTELENXE (Faza II)			
	Emertimi i fletes : PRERJA A-A E DEPOS			
EIDON-GRUP 		Inxh. Elidon <b>KALLAVERJA</b>	K-1572/4	SH. 1:100 Nr. 03
		Inxh. Irakli <b>DINAJ</b>	GJ-0576/2	
		Inxh. Edmond <b>ÇIPA</b>	HT-0196/3	
		Inxh. Bashkim <b>KANINA</b>	T-0566/1	
		Inxh. Albert <b>MILUSHI</b>	K-2566	

# PRERJA ( B - B ) E DEPOS



<b>Investitor :</b> SH.A UJESJELLES KANALIZIME DIBER		<b>Objekti:</b> FURNIZIMI ME UJE PER FSHATIN BREZHDAN DHE USHTELENXE (Faza II)		
		<b>Emertimi i fletes :</b> PRERJA B-B E DEPOS		
<b>EIDON-GRUP</b> 		Inxh. Elidon <b>KALLAVERJA</b>	K-1572/4	SH. 1:100 Nr. 04
		Inxh. Irakli <b>DINAJ</b>	GJ-0576/2	
		Inxh. Edmond <b>ÇIPA</b>	HT-0196/3	
		Inxh. Bashkim <b>KANINA</b>	T-0566/1	
		Inxh. Albert <b>MILUSHI</b>	K-2566	

# ARMIMI I DEPOS

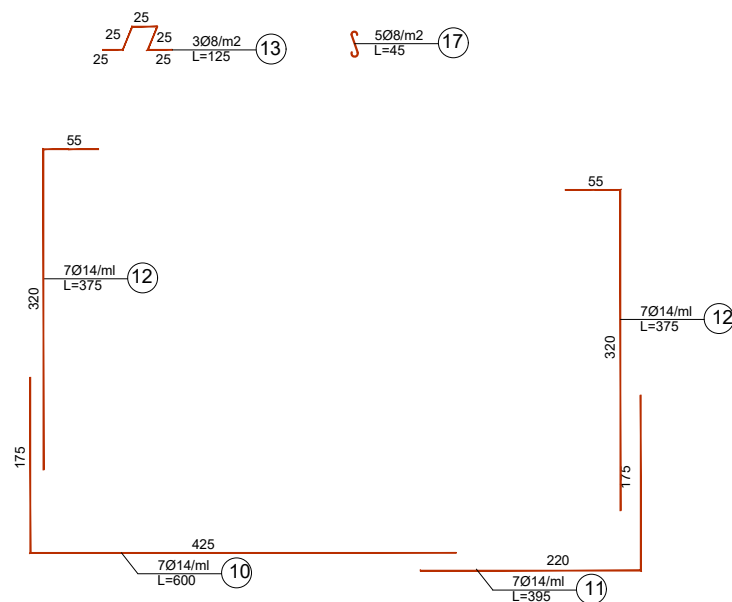
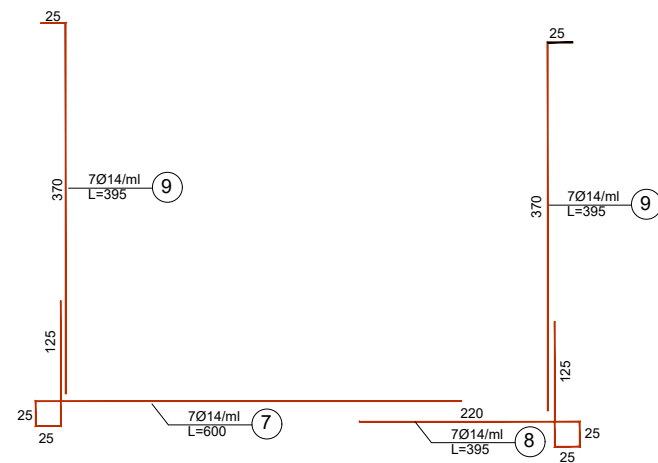
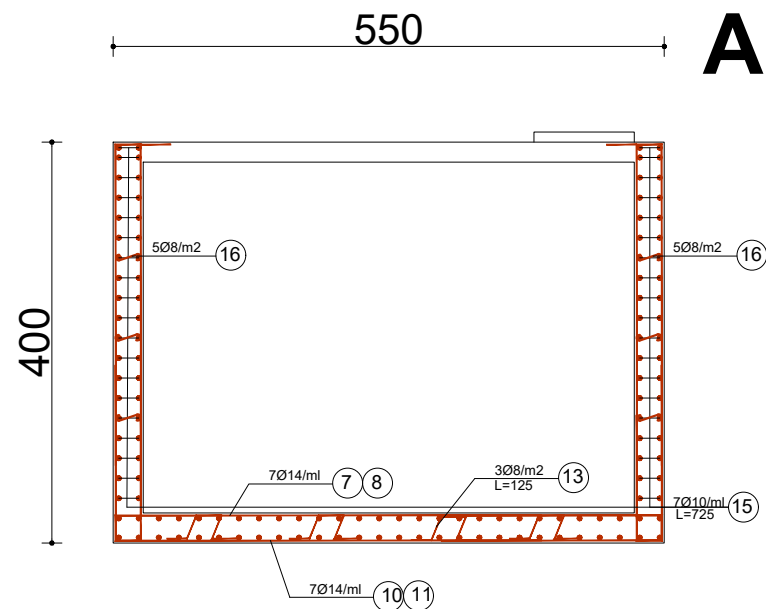


## Shenime Teknike:

- 1- Armimi i mureve, soletes dhe dyshemese do te behet sipas K.T.Z.
- 2- Hekuri i perdorur duhet te plotesoje kerkesat teknike te standartit shqiptar dhe I.S.O. R=3200daN/cm<sup>2</sup>
- 3- Lidhjet e armatures behen 40d per hekurat me d=6-8mm.
- 4- Lidhjet e armatures behen 50d per hekurat me d=10-14mm.
- 5- Betoni per soleten, dyshemene dhe muret duhet te jete C30/37.
- 6- Betoni duhet ta hidhet pas kontrollit te armimit nga Supervizori. Hedhja e betonit duhet te behet pa nderprerje, me ngjeshje dhe me vibrim sipas K.T.Z.

Investitor : <b>SH.A UJESJELLES KANALIZIME DIBER</b>	Objekti: FURNIZIMI ME UJE PER FSHATIN BREZHDAN DHE USHTELENXE (Faza II)				
	Emertimi i fletes : ARMIMI I DEPOS				
EIDON-GRUP			Inxh. Elidon <b>KALLAVERJA</b>	K-1572/4	SH. 1:100 Nr. 05
			Inxh. Irakli <b>DINAJ</b>	GJ-0576/2	
			Inxh. Edmond <b>ÇIPA</b>	HT-0196/3	
			Inxh. Bashkim <b>KANINA</b>	T-0566/1	
			Inxh. Albert <b>MILUSHI</b>	K-2566	

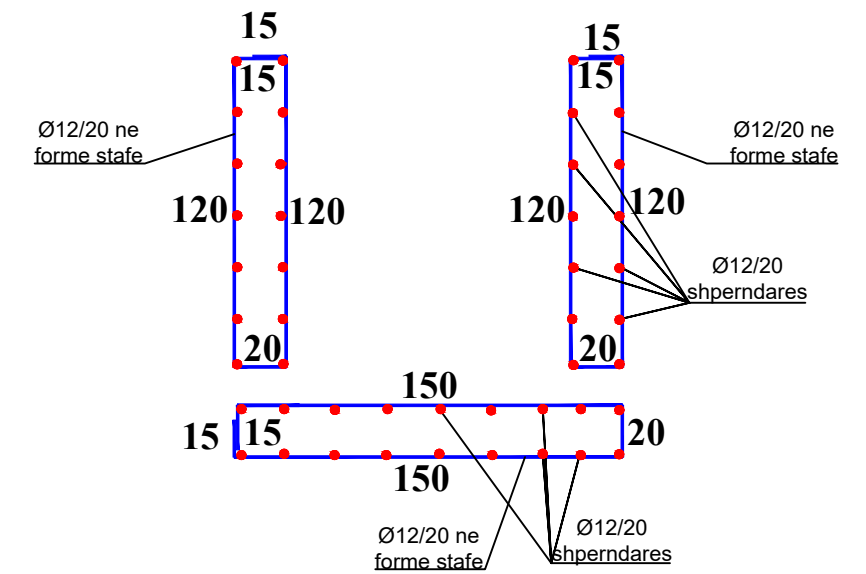
# ARMIMI I DEPOS



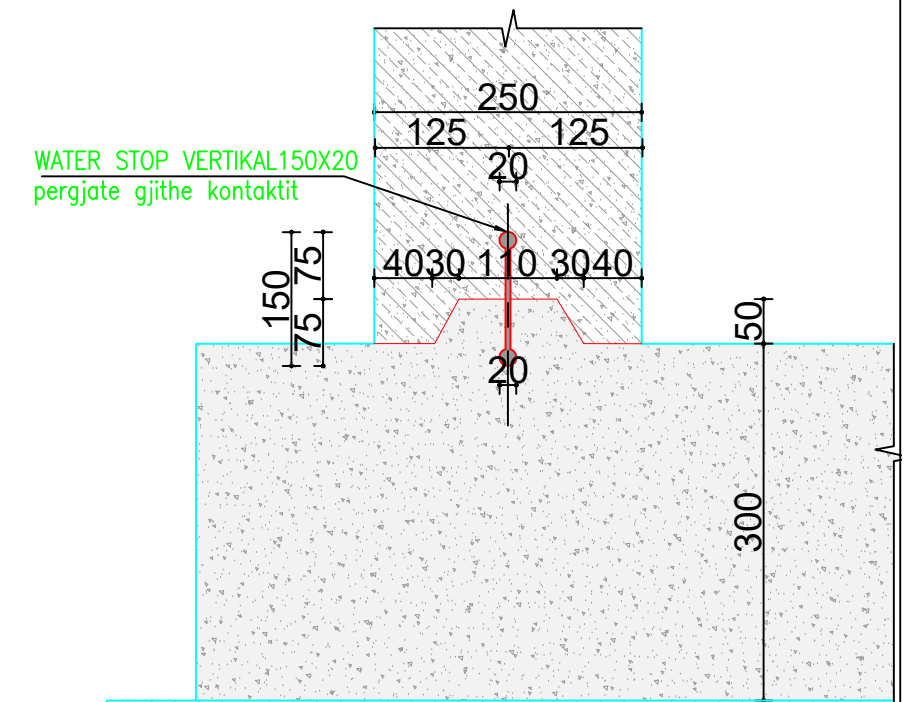
## Shenime Teknike:

- 1- Armimi i mureve, soletes dhe dyshemese do te behet sipas K.T.Z.
- 2- Hekuri i perdorur duhet te plotesoje kerkesat teknike te standartit shqiptar dhe I.S.O. R=3200daN/cm<sup>2</sup>
- 3- Lidhjet e armatures behen 40d per hekurat me d=6-8mm.
- 4- Lidhjet e armatures behen 50d per hekurat me d=10-14mm.
- 5- Betoni per soleten, dyshemene dhe muret duhet te jete C30/37.
- 6- Betoni duhet ta hidhet pas kontrollit te armimit nga Supervizori. Hedhja e betonit duhet te behet pa nderprerje, me ngjeshje dhe me vibrim sipas K.T.Z.

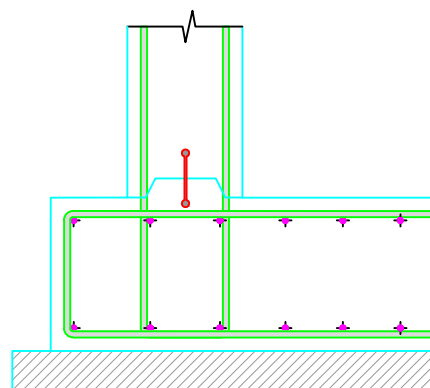
# GROPA SHKARKIMIT



# Dimensionim WS



# Water-Stop

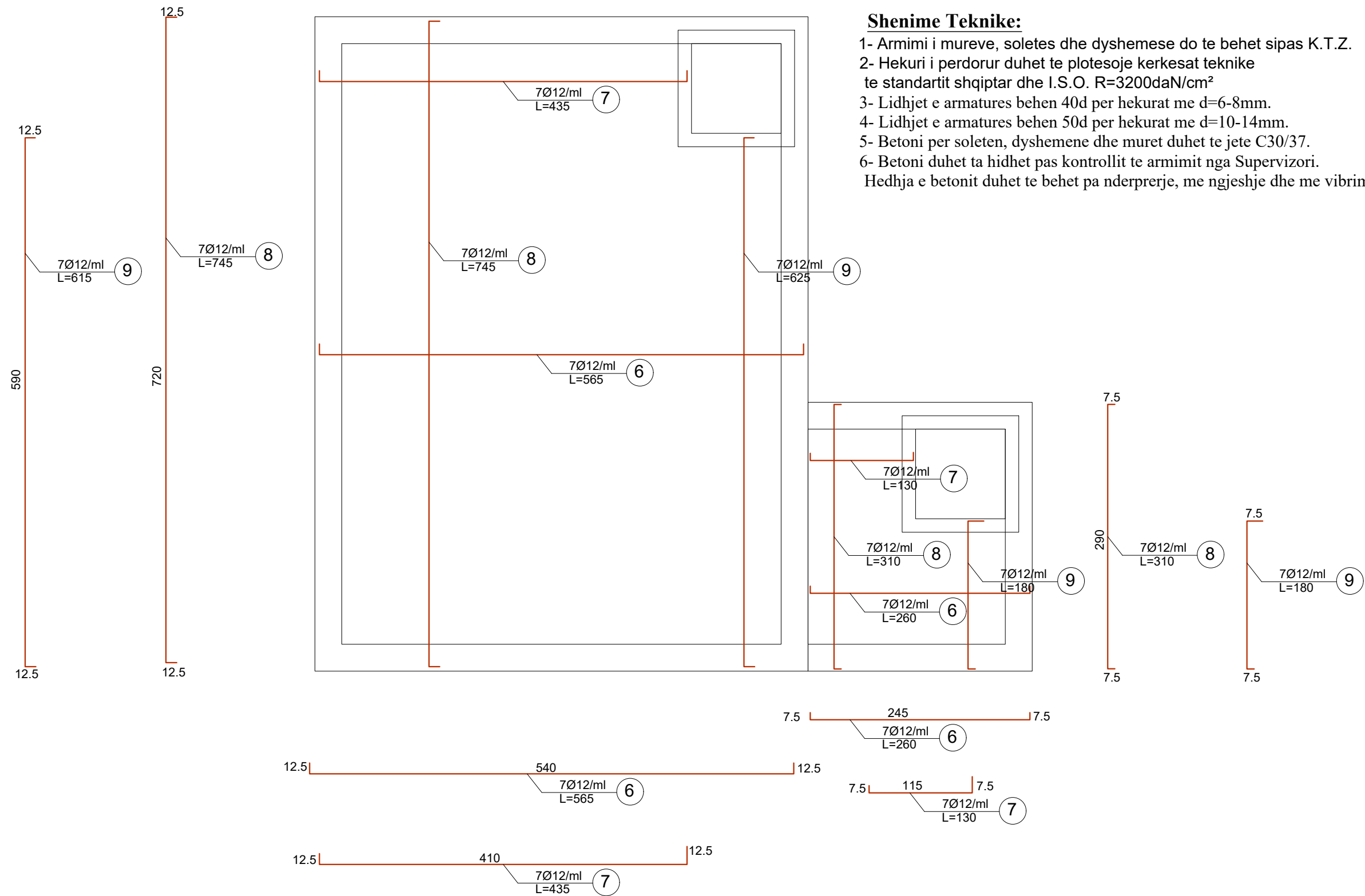


Investitor : <b>SH.A UJESJELLES KANALIZIME DIBER</b>	Objekti: FURNIZIMI ME UJE PER FSHATIN BREZHDAN DHE USHTELENXE (Faza II)				
	Emertimi i fletes : ARMIMI I DEPOS				
EIDON-GRUP			Inxh. Elidon <b>KALLAVERJA</b>	K-1572/4	SH. 1:100 Nr. 06
			Inxh. Irakli <b>DINAJ</b>	GJ-0576/2	
			Inxh. Edmond <b>ÇIPA</b>	HT-0196/3	
			Inxh. Bashkim <b>KANINA</b>	T-0566/1	
			Inxh. Albert <b>MILUSHI</b>	K-2566	





# ARMIMI I SOLETES (Zgara Poshtme)

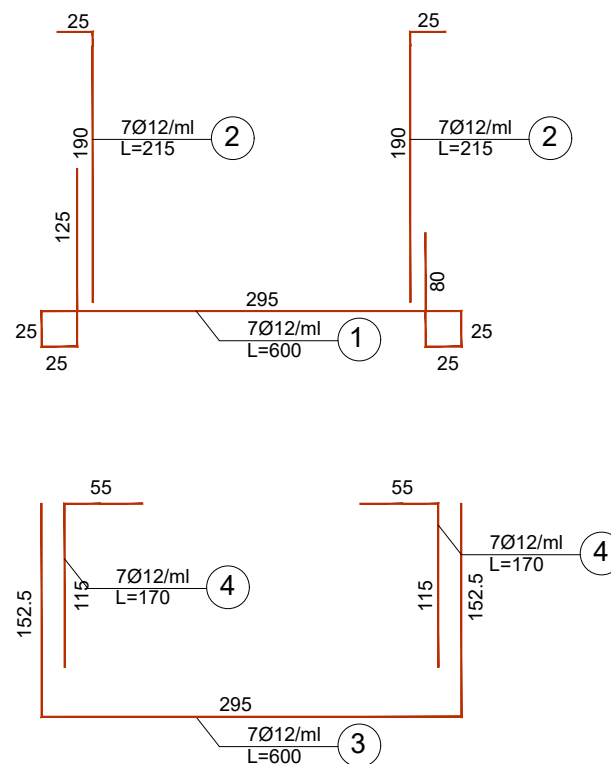
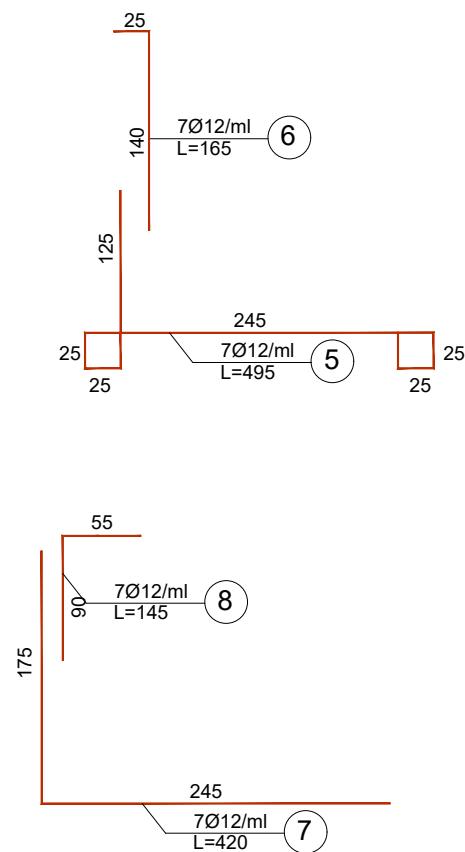
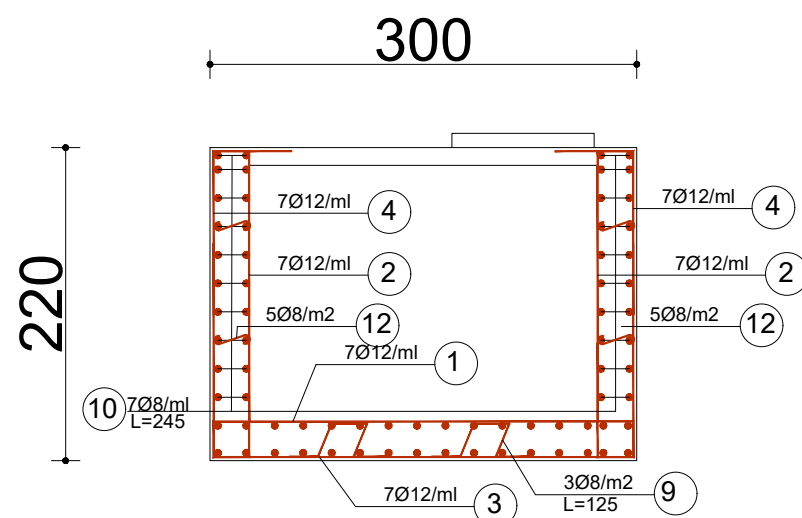
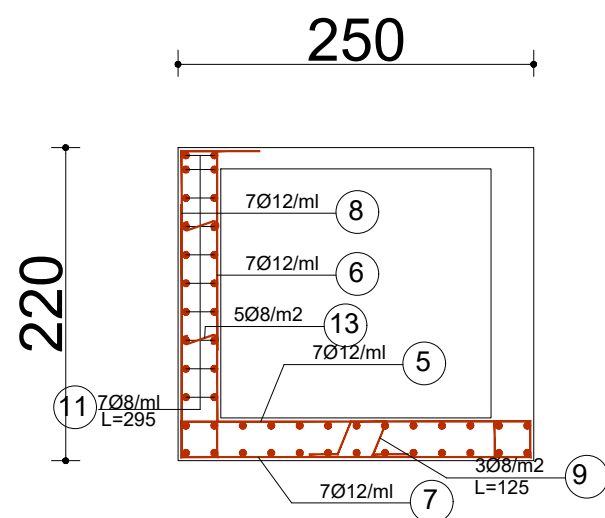


## Shenime Teknike:

- 1- Armimi i mureve, soletes dhe dyshemese do te behet sipas K.T.Z.
- 2- Hekuri i perdorur duhet te plotesoje kerkesat teknike te standartit shqiptar dhe I.S.O. R=3200daN/cm<sup>2</sup>
- 3- Lidhjet e armatures behen 40d per hekurat me d=6-8mm.
- 4- Lidhjet e armatures behen 50d per hekurat me d=10-14mm.
- 5- Betoni per soleten, dyshemene dhe muret duhet te jete C30/37.
- 6- Betoni duhet ta hidhet pas kontrollit te armimit nga Supervizori.  
Hedhja e betonit duhet te behet pa nderprerje, me ngjeshje dhe me vibrim sipas K.T.Z.



<b>Investitor :</b> <b>SH.A</b> <b>UJESJELLES</b> <b>KANALIZIME</b> <b>DIBER</b>	Objekti: FURNIZIMI ME UJE PER FSHATIN BREZHDAN DHE USHTELENXE (Faza II)				
	Emertimi i fletes : ARMIMI I SOLETES SE DEPOS				
	<b>EIDON-GRUP</b> 	Inxh. Elidon <b>KALLAVERJA</b>	K-1572/4	SH. 1:100	
		Inxh. Irakli <b>DINAJ</b>	GJ-0576/2		Nr. 08
		Inxh. Edmond <b>ÇIPA</b>	HT-0196/3		
Inxh. Bashkim <b>KANINA</b>		T-0566/1			
Inxh. Albert <b>MILUSHI</b>	K-2566				

# ARMIMI I PUSITES KOMANDUESE



## Shenime Teknike:

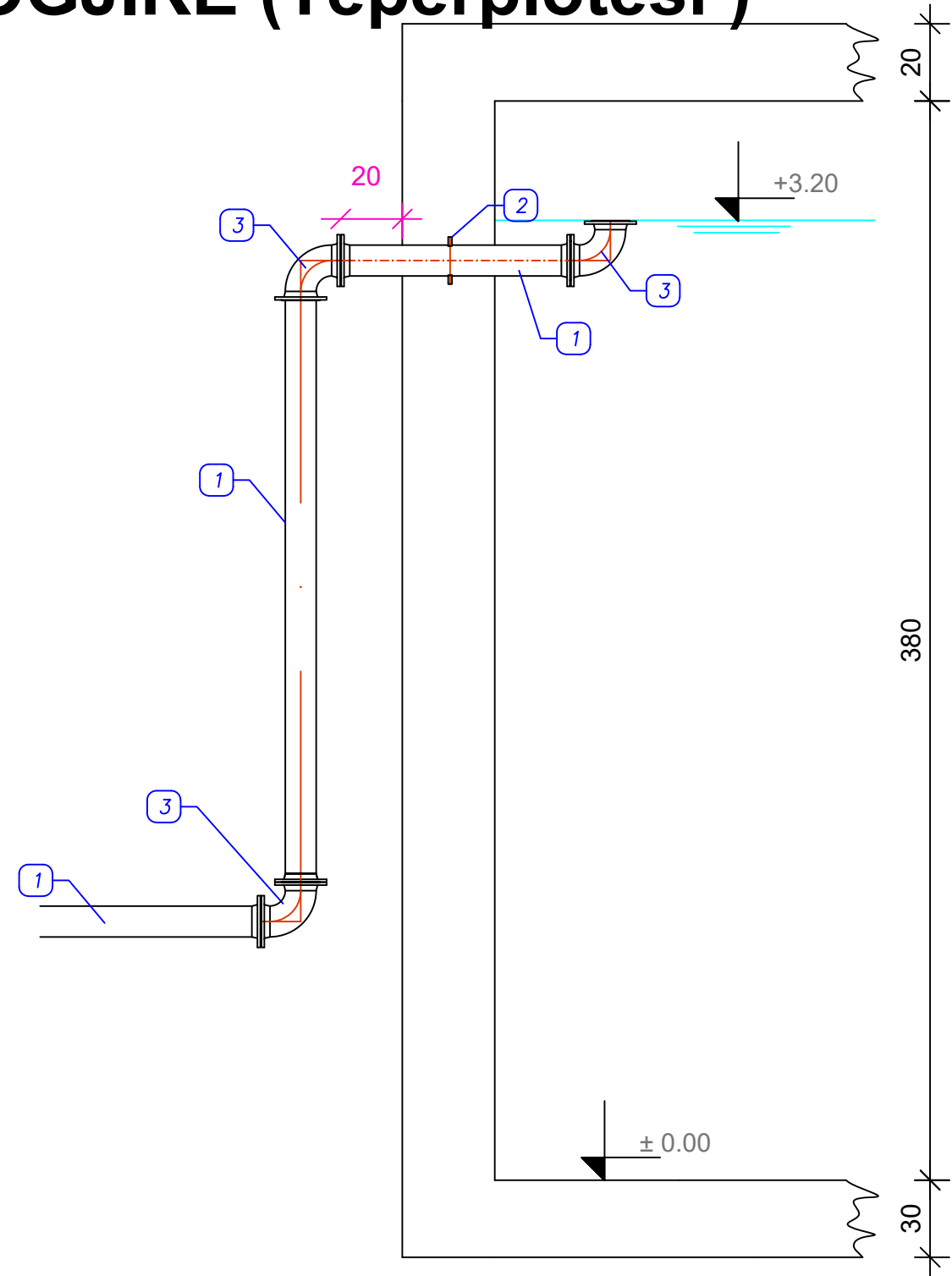
- 1- Armimi i mureve, soletes dhe dyshemese do te behet sipas K.T.Z.
- 2- Hekuri i perdorur duhet te plotesoje kerkesat teknike te standartit shqiptar dhe I.S.O.  $R=3200\text{daN/cm}^2$
- 3- Lidhjet e armatures behen 40d per hekurat me  $d=6-8\text{mm}$ .
- 4- Lidhjet e armatures behen 50d per hekurat me  $d=10-14\text{mm}$ .
- 5- Betoni per soleten, dyshemene dhe muret duhet te jete C30/37.
- 6- Betoni duhet ta hidhet pas kontrollit te armimit nga Supervizori. Hedhja e betonit duhet te behet pa nderprerje, me ngjeshje dhe me vibrim sipas K.T.Z.

Investitor : <b>SH.A UJESJELLES KANALIZIME DIBER</b>	Objekti: <b>FURNIZIMI ME UJE PER FSHATIN BREZHDAN DHE USHTELENXE (Faza II)</b>			
	Emertimi i fletes : <b>ARMIMI I PUSITES KOMANDUESE SE DEPOS</b>			
EIDON-GRUP 		Inxh. Elidon <b>KALLAVERJA</b>	K-1572/4	SH. 1:100 Nr. 09
		Inxh. Irakli <b>DINAJ</b>	GJ-0576/2	
		Inxh. Edmond <b>ÇIPA</b>	HT-0196/3	
		Inxh. Bashkim <b>KANINA</b>	T-0566/1	
		Inxh. Albert <b>MILUSHI</b>	K-2566	

# INSTALIME TEKNOLOGJIKE (Teperplotesi)

## LEGJENDA

- 1 Tub Celiku me flanaxha DN80 t=2.9mm
- 2 Flanaxha celiku DN80
- 3 Berryl 90 me flanaxha DN80
- 4 TI me flanaxha DN80
- 5 Bllok betoni per mbeshtetje 20x20xVar
- 6 Kosh thithes me flanaxha DN 80
- 7 Saraciske me flanaxha DN80
- 8 Flanaxhe Adoptuese per PE DN 110/80
- 9 Tub PE100 DN110 PN10

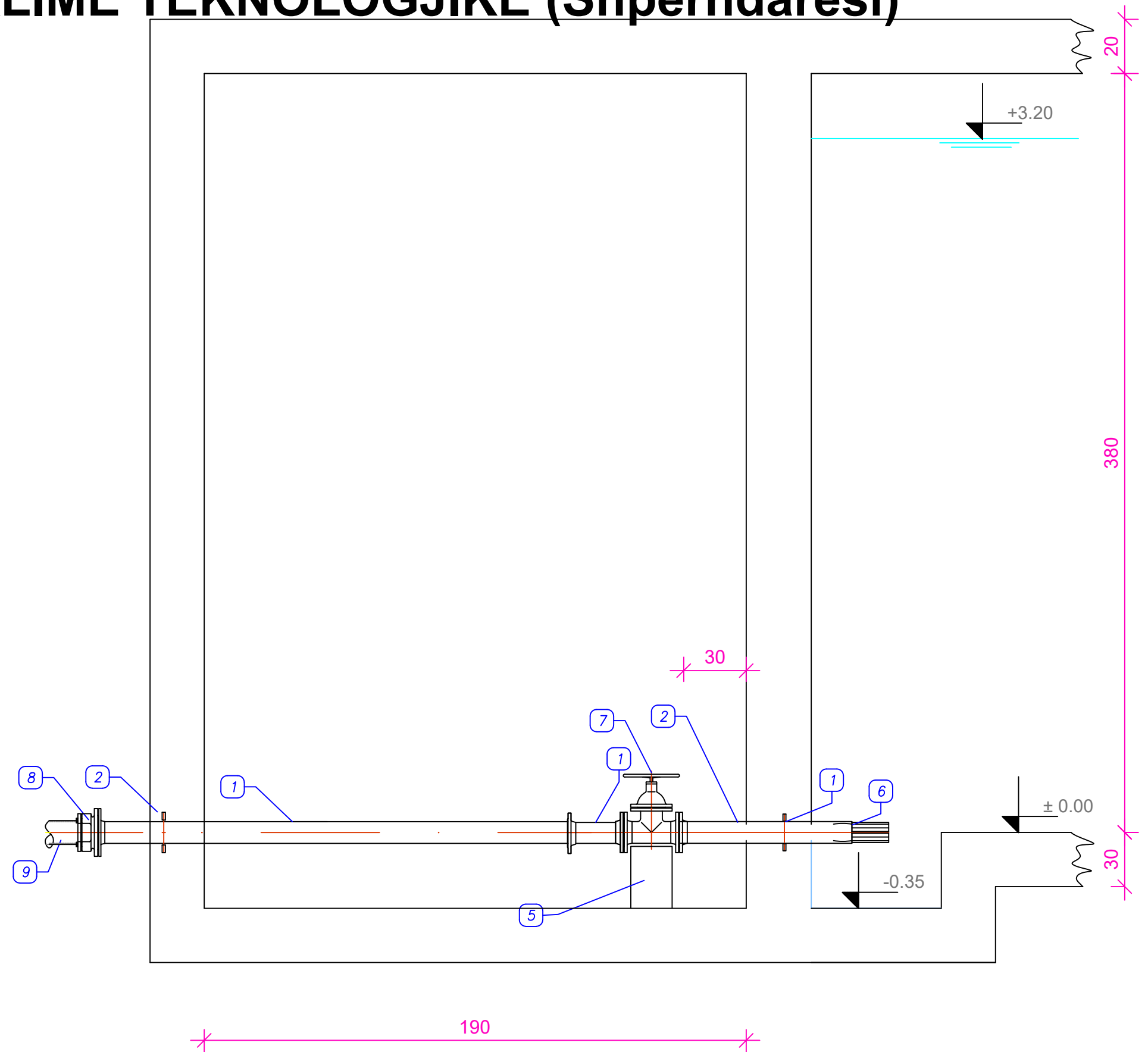


<b>Investitor :</b> <b>SH.A</b> <b>UJESJELLES</b> <b>KANALIZIME</b> <b>DIBER</b>	Objekti: FURNIZIMI ME UJE PER FSHATIN BREZHDAN DHE USHTELENXE (Faza II)			
	Emertimi i fletes : ANA TEKNOLOGJIKE E DEPOS			
EIDON-GRUP 		Inxh. Elidon <b>KALLAVERJA</b>	K-1572/4	SH. 1:100 Nr. 10
		Inxh. Irakli <b>DINAJ</b>	GJ-0576/2	
		Inxh. Edmond <b>ÇIPA</b>	HT-0196/3	
		Inxh. Bashkim <b>KANINA</b>	T-0566/1	
		Inxh. Albert <b>MILUSHI</b>	K-2566	

# INSTALIME TEKNOLOGJIKE (Shperndaresi)

## LEGJENDA

- 1 Tub Celiku me flanaxha DN80 t=2.9mm
- 2 Flanaxha celiku DN80
- 3 Berryl 90 me flanaxha DN80
- 4 TI me flanaxha DN80
- 5 Bllok betoni per mbeshtetje 20x20xVar
- 6 Kosh thithes me flanaxha DN 80
- 7 Saraciske me flanaxha DN80
- 8 Flanaxhe Adoptuese per PE DN 110/80
- 9 Tub PE100 DN110 PN10

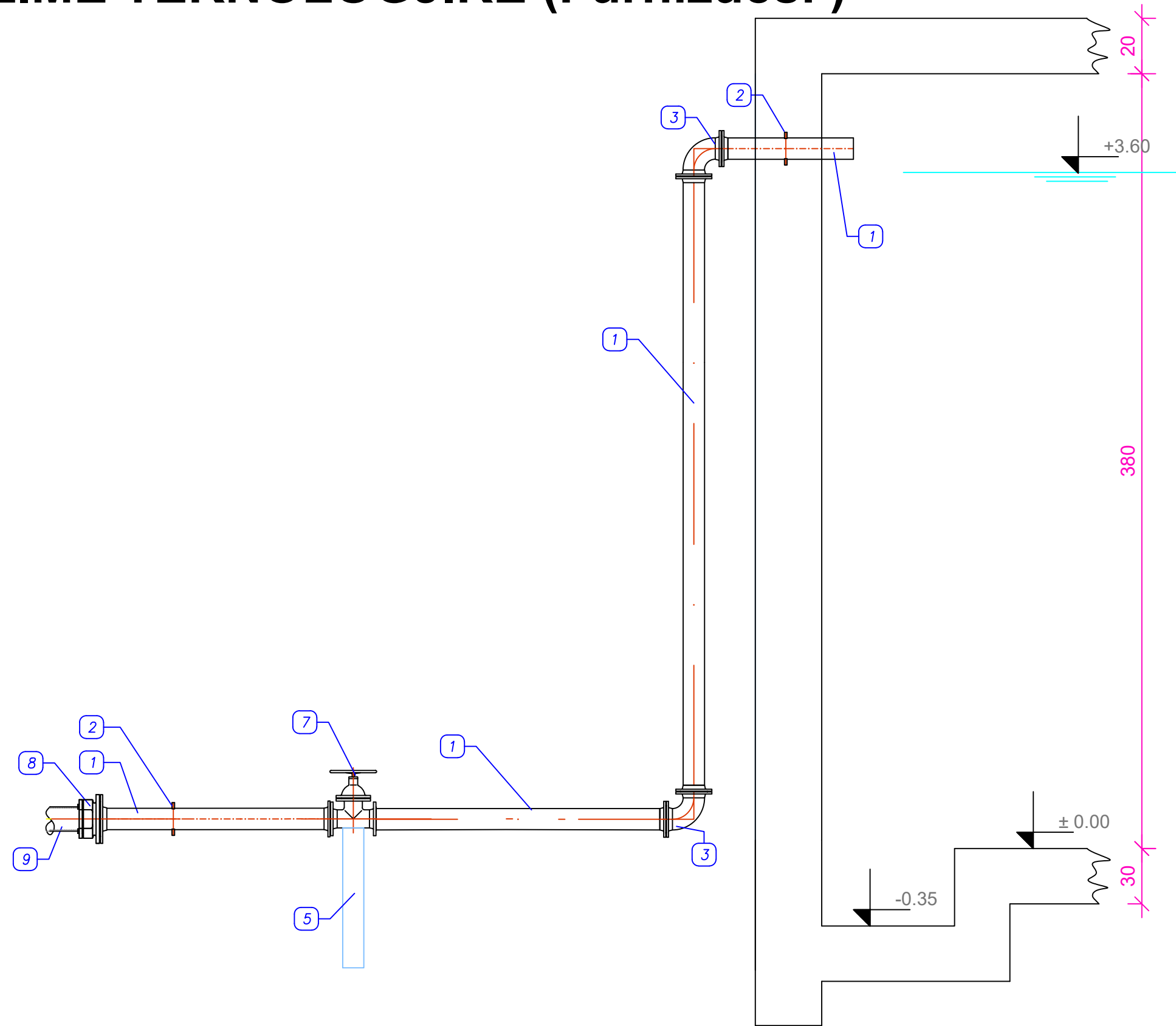


<b>Investitor :</b> <b>SH.A</b> <b>UJESJELLES</b> <b>KANALIZIME</b> <b>DIBER</b>	Objekti: FURNIZIMI ME UJE PER FSHATIN BREZHDAN DHE USHTELENXE (Faza II)				
	Emertimi i fletes : ANA TEKNOLOGJIKE E DEPOS				
	EIDON-GRUP		Inxh. Elidon <b>KALLAVERJA</b>	K-1572/4	SH. 1:100 Nr. 11
			Inxh. Irakli <b>DINAJ</b>	GJ-0576/2	
			Inxh. Edmond <b>ÇIPA</b>	HT-0196/3	
			Inxh. Bashkim <b>KANINA</b>	T-0566/1	
			Inxh. Albert <b>MILUSHI</b>	K-2566	

# INSTALIME TEKNOLOGJIKE (Furnizuesi)

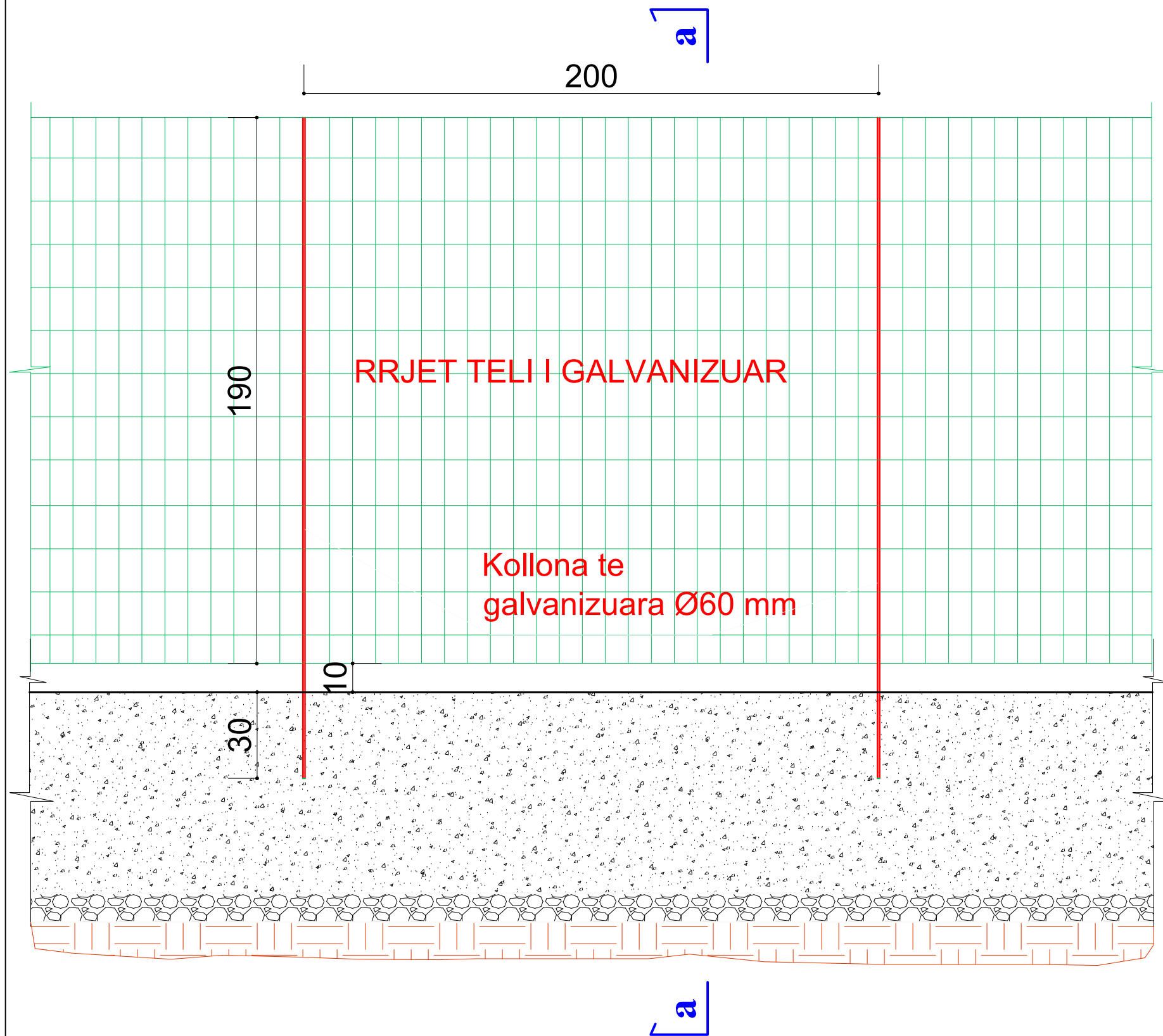
## LEGJENDA

- 1 Tub Celiku me flanaxha DN80 t=2.9mm
- 2 Flanaxha celiku DN80
- 3 Beryll 90 me flanaxha DN80
- 4 TI me flanaxha DN80
- 5 Bllok betoni per mbeshtetje 20x20xVar
- 6 Kosh thithes me flanaxha DN 80
- 7 Saraciske me flanaxha DN80
- 8 Flanaxhe Adoptuese per PE DN 110/80
- 9 Tub PE100 DN110 PN10



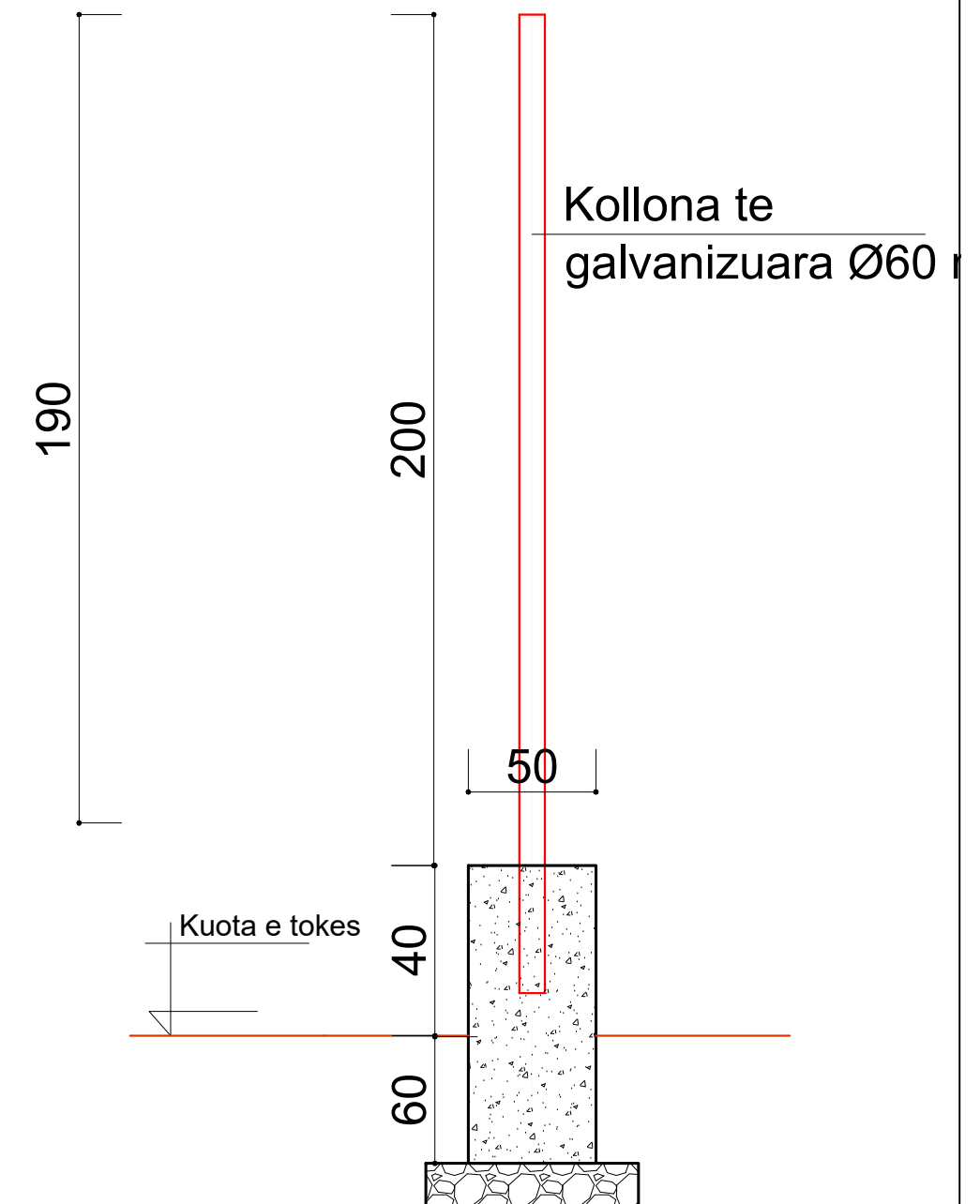
<b>Investitor :</b> <b>SH.A</b> <b>UJESJELLES</b> <b>KANALIZIME</b> <b>DIBER</b>	Objekti: <b>FURNIZIMI ME UJE PER FSHATIN BREZHDAN DHE USHTELENXE (Faza II)</b>			
	Emertimi i fletes : <b>ANA TEKNOLOGJIKE E DEPOS</b>			
<b>EIDON-GRUP</b> 		Inxh. Elidon <b>KALLAVERJA</b>	K-1572/4	SH. 1:100 Nr. 12
		Inxh. Irakli <b>DINAJ</b>	GJ-0576/2	
		Inxh. Edmond <b>ÇIPA</b>	HT-0196/3	
		Inxh. Bashkim <b>KANINA</b>	T-0566/1	
		Inxh. Albert <b>MILUSHI</b>	K-2566	

# DETAJ I RRETHIMIT



## DETAJ I KOLLONES

Prerja a-a




<b>Investitor :</b> SH.A UJESJELLES KANALIZIME DIBER		Objekti: FURNIZIMI ME UJE PER FSHATIN BREZHDAN DHE USHTELENXE (Faza II)			
		Emertimi i fletes : DETAJ I RRETHIMIT			
EIDON-GRUP			Inxh. Elidon <b>KALLAVERJA</b>	K-1572/4	SH. 1:100 Nr. 13
			Inxh. Irakli <b>DINAJ</b>	GJ-0576/2	
			Inxh. Edmond <b>ÇIPA</b>	HT-0196/3	
			Inxh. Bashkim <b>KANINA</b>	T-0566/1	
			Inxh. Albert <b>MILUSHI</b>	K-2566	



SPECIFIKIMI I ARMATURES										
	Poz	F (Ø)	l (cm)	cope	L (m)	Pesha (kg)	SHUMA Per 1 ml	Gjatesia elementit	SHUMA TOTALE	
MURET + BAZAMENTI I DEPOS 100 M3	1	14	600	7	6.00	1.210	50.81			
	2	14	575	7	5.75	1.210	48.70			
	3	14	790	7	7.90	1.210	66.91			
	4	14	600	7	6.00	1.210	50.81			
	5	14	575	7	5.75	1.210	48.70			
	6	14	750	7	7.50	1.210	63.52			
							<b>SHUMA</b>	<b>329.45</b>	<b>5.50</b>	<b>1,811.97</b>
	7	14	600	7	6.00	1.210	50.81			
	8	14	395	7	3.95	1.210	33.45			
	9	14	790	7	7.90	1.210	66.91			
	10	14	600	7	6.00	1.210	50.81			
	11	14	395	7	3.95	1.210	33.45			
	12	14	750	7	7.50	1.210	63.52			
							<b>SHUMA</b>	<b>298.96</b>	<b>7.30</b>	<b>2,182.41</b>
	13	10	125	120	1.25	0.617	92.59			
	14	10	545	96	5.45	0.617	322.96			
	15	10	725	96	7.25	0.617	429.63			
16	8	45	250	0.45	0.395	44.44				
17	8	45	200	0.45	0.395	35.56				
						<b>SHUMA</b>	<b>925.19</b>	<b>1.00</b>	<b>925.19</b>	
SOLETA E DEPOS 100 M3	1	12	565	7	5.65	0.889	35.16	6.30	221.48	
	2	12	445	7	4.45	0.889	27.69	1.00	27.69	
	3	12	745	7	7.45	0.889	46.36	4.50	208.60	
	4	12	625	7	6.25	0.889	38.89	1.00	38.89	
	5	8	75	120	0.75	0.395	35.56	1.00	35.56	
	6	12	565	7	5.65	0.889	35.16	6.30	221.48	
	7	12	435	7	4.35	0.889	27.07	1.00	27.07	
	8	12	745	7	7.45	0.889	46.36	4.50	208.60	
	9	12	615	7	6.15	0.889	38.27	1.00	38.27	
						<b>SHUMA</b>			<b>1,027.63</b>	

MURET + BAZAMENTI PUSETES KOMANDUESE	1	12	600	7	6.00	0.889	37.33			
	2	12	430	7	4.30	0.889	26.76			
	3	12	600	7	6.00	0.889	37.33			
	4	12	340	8	3.40	0.889	24.18			
							<b>SHUMA</b>	<b>125.60</b>	<b>2.50</b>	<b>314.00</b>
	5	12	495	7	4.95	0.889	30.80			
	6	12	165	7	1.65	0.889	10.27			
	7	12	420	7	4.20	0.889	26.13			
	8	12	145	8	1.45	0.889	10.31			
							<b>SHUMA</b>	<b>77.51</b>	<b>3.00</b>	<b>232.53</b>
	9	8	125	24	1.25	0.395	11.85			
	10	8	245	60	2.45	0.395	58.07			
	11	8	295	30	2.95	0.395	34.96			
12	8	45	60	0.45	0.395	10.67				
13	8	45	25	0.45	0.395	4.44				
						<b>SHUMA</b>	<b>120.00</b>	<b>1.00</b>	<b>120.00</b>	
SOLETA E PUSETES KOMANDUESE	1	12	260	7	2.60	0.889	16.18	2.00	32.36	
	2	12	140	7	1.40	0.889	8.71	1.00	8.71	
	3	12	310	7	3.10	0.889	19.29	1.50	28.93	
	4	12	190	7	1.90	0.889	11.82	1.00	11.82	
	5	8	40	24	0.40	0.395	3.79	1.00	3.79	
	6	12	260	7	2.60	0.889	16.18	2.00	32.36	
	7	12	130	7	1.30	0.889	8.09	1.00	8.09	
	8	12	310	7	3.10	0.889	19.29	1.50	28.93	
	9	12	180	7	1.80	0.889	11.20	1.00	11.20	
						<b>SHUMA</b>			<b>166.19</b>	
<b>SHUMA TOTALE NE KG</b>									<b>6,779.92</b>	

Investitor : <b>SH.A UJESJELLES KANALIZIME DIBER</b>	Objekti: FURNIZIMI ME UJE PER FSHATIN BREZHDAN DHE USHTELENXE (Faza II)			
	Emertimi i fletes : TABELA E HEKURIT			
	EIDON-GRUP 	Inxh. Elidon <b>KALLAVERJA</b>	K-1572/4	SH. 1:100 Nr. 14
		Inxh. Irakli <b>DINAJ</b>	GJ-0576/2	
		Inxh. Edmond <b>ÇIPA</b>	HT-0196/3	
Inxh. Bashkim <b>KANINA</b>		T-0566/1		
Inxh. Albert <b>MILUSHI</b>	K-2566			